

SIEMENS

BF722.1.1., BF922.1.1.

Microwave Oven



| | | |
|-----------|--|----|
| CS | Návod k obsluze a pokyny k instalaci | 2 |
| SK | Návod na používanie a pokyny na inštaláciu | 28 |



Obsah

NÁVOD K OBSLUZE

| | | |
|------|---|----|
| 1 | Bezpečnost..... | 2 |
| 2 | Zabránění věcným škodám | 5 |
| 3 | Ochrana životního prostředí a úspora..... | 6 |
| 4 | Seznámení | 7 |
| 5 | Před prvním použitím | 8 |
| 6 | Základní ovládání..... | 9 |
| 7 | Mikrovlnný ohřev | 9 |
| 8 | Pokrmý..... | 11 |
| 9 | Časové funkce..... | 12 |
| 10 | Dětská pojistka..... | 13 |
| 11 | Základní nastavení..... | 13 |
| 12 | humidClean | 14 |
| 13 | Čištění a ošetřování..... | 14 |
| 14 | Odstranění poruch..... | 16 |
| 15 | Likvidace | 17 |
| 16 | Zákaznický servis..... | 17 |
| 17 | Správný postup..... | 18 |
| 18 | NÁVOD K MONTÁŽI | 23 |
| 18.2 | Bezpečná montáž..... | 24 |

1 Bezpečnost

Dodržujte následující bezpečnostní pokyny.

1.1 Všeobecné pokyny

- Pečlivě si přečtěte tento návod.
- Uchovejte návod a také informace o výrobku pro pozdější použití nebo pro následujícího majitele.
- V případě poškození při přepravě spotřebič nepřipojujte.

1.2 Použití k určenému účelu

Spotřebiče bez zástrčky smí připojovat pouze odborníci s koncesí. V případě poškození nesprávným připojením zaniká nárok na záruku. Pouze při odborné vestavbě odpovídající návodu k montáži je zaručené bezpečné používání. Montér odpovídá za správné fungování na místě instalace.

Spotřebič používejte pouze:

- k přípravě jídel a nápojů.
- pod dozorem. Při krátkém vaření mějte spotřebič celou dobu pod dozorem.
- v domácnosti a pro podobná použití, jako například: v kuchyňkách pro zaměstnance v obchodech, kancelářích a jiných komerčních prostorech; v zemědělských podnicích; pro zákazníky v hotelech a jiných obytných zařízeních; v penzionech, kde se podává snídaně.
- do maximální nadmořské výšky 4000 m nad mořem.

Tento spotřebič splňuje normu EN 55011 resp. CISPR 11. Je to produkt skupiny 2, třídy B. Skupina 2 znamená, že jsou vytvářeny mikrovlny za účelem ohřevu potravin. Třída B znamená, že je spotřebič vhodný pro soukromé domácnosti.

1.3 Omezení okruhu uživatelů

Tento spotřebič mohou používat děti starší 8 let a osoby s omezenými fyzickými, senzorickými nebo duševními schopnostmi nebo s nedostatečnými zkušenostmi a/nebo znalostmi, pokud jsou pod dohledem nebo byly instruuovány o bezpečném použití spotřebiče a pochopily z toho vyplývající nebezpečí.

Děti si nesmí se spotřebičem hrát.

Čištění a údržbu nesmí provádět děti. Výjimka: děti starší 15 let a pod dozorem dospělé osoby.

Dětem mladším 8 let zabraňte v přístupu ke spotřebiči a přívodnímu kabelu.

1.4 Bezpečné použití

Příslušenství vždy správně zasuňte do trouby.

VÝSTRAHA – Nebezpečí požáru!

Hořlavé předměty uložené v troubě se mohou vznítit.

- ▶ V troubě nikdy neskladujte hořlavé předměty.
- ▶ Pokud vzniká kouř, vypněte spotřebič nebo vytáhněte síťovou zástrčku ze zásuvky a dvířka nechte zavřená, aby se případné plameny udusily.

Volné zbytky pokrmů, tuk a šťáva z pečeně se mohou vznítit.

- ▶ Před spuštěním provozu odstraňte z pečícího prostoru, z topných prvků a příslušenství hrubé nečistoty.

⚠ VÝSTRAHA – Nebezpečí popálení!

Příslušenství nebo nádoby jsou velmi horké.

- ▶ Horké příslušenství nebo nádoby vyndávejte z trouby vždy chňapkou.

Alkoholové výpary se mohou v horké troubě vznítit. Dvířka spotřebiče mohou prasknout. Může unikat horká pára a mohou vyšlehnout plameny.

- ▶ V pokrmech používejte pouze malé množství nápojů s vysokým procentem alkoholu.
- ▶ Neohřívejte lihoviny (≥ 15 obj. %) v nezředitelném stavu (např. pro přilévání do pokrmů nebo polévání pokrmů).
- ▶ Dvířka spotřebiče otevírejte opatrně.

⚠ VÝSTRAHA – Nebezpečí opaření!

Přístupné díly jsou při provozu horké.

- ▶ Nikdy se nedotýkejte horkých dílů.
- ▶ Děti se musí zdržovat v dostatečné vzdálenosti od spotřebiče.

Při otvírání dvířek spotřebiče může unikat horká pára. V závislosti na teplotě nemusí být pára vidět.

- ▶ Dvířka spotřebiče otevírejte opatrně.
- ▶ Udržujte mimo dosah dětí.

Voda může v horké troubě způsobit vznik horké páry.

- ▶ Nikdy nelijte vodu do horké trouby.

⚠ VÝSTRAHA – Nebezpečí zranění!

Poškrábané sklo ve dvířkách spotřebiče může prasknout.

- ▶ Na čištění skla ve dvířkách spotřebiče nepoužívejte ostré abrazivní čisticí prostředky nebo ostré kovové škrabky, protože by mohly poškrábat povrch.

Závěsy dvířek spotřebiče se během otvírání a zavírání dvířek pohybují a mohou vás uskřípnout.

- ▶ Nesahejte do prostoru závěsů.

⚠ VÝSTRAHA – Nebezpečí úrazu elektrickým proudem!

Neodborné opravy jsou nebezpečné.

- ▶ Opravy spotřebiče smí provádět pouze odborný personál, který je k tomu vyškolený.
- ▶ K opravě spotřebiče se smí používat pouze originální náhradní díly.
- ▶ V případě poškození síťového kabelu nebo přívodního kabelu spotřebiče je nutné ho vyměnit za speciální síťový kabel nebo speciální přívodní kabel spotřebiče, který lze obdržet u výrobce nebo v jeho zákaznickém servisu.

Poškozená izolace síťového kabelu je nebezpečná.

- ▶ Zajistěte, aby se síťový kabel nikdy nedostal do kontaktu s horkými částmi spotřebiče nebo zdroji tepla.
- ▶ Zajistěte, aby se síťový kabel nikdy nedostal do kontaktu s ostrými rohy nebo hranami.
- ▶ Síťový kabel nikdy nelámejte, nestlačujte a neprovádějte na něm změny.

Pronikající vlhkost může způsobit úraz elektrickým proudem.

- ▶ Při čištění spotřebiče nepoužívejte parní nebo vysokotlaké čističe.

Poškozený spotřebič nebo poškozený síťový kabel je nebezpečný.

- ▶ V žádném případě nepoužívejte poškozený spotřebič.
- ▶ Nikdy nepoužívejte spotřebič s natrženým nebo zlomeným povrchem.
- ▶ Při odpojování spotřebiče z elektrické sítě nikdy netahejte za síťový kabel. Vždy tahejte za síťovou zástrčku síťového kabelu.
- ▶ Pokud je spotřebič nebo síťový kabel poškozený, ihned odpojte síťovou zástrčku ze zásuvky nebo vypněte pojistku v pojistkové skříňce.
- ▶ Kontaktujte zákaznický servis. → *Strana 17*

⚠ VÝSTRAHA – Nebezpečí udušení!

Děti si mohou obalový materiál přetáhnout přes hlavu nebo se do něj zamotat a udusit se.

- ▶ Obalový materiál uchovávejte mimo dosah dětí.
- ▶ Nedovolte dětem, aby si hrály s obalovým materiálem.

Děti mohou vdechnout nebo spolknout malé části a udusit se.

- ▶ Malé části uchovávejte mimo dosah dětí.
- ▶ Nedovolte dětem, aby si hrály s malými částmi.

1.5 Mikrovlnný ohřev

POZORNĚ SI PŘEČTĚTE DŮLEŽITÉ BEZPEČNOSTNÍ POKYNY A USCHOVEJTE JE PRO DALŠÍ POUŽITÍ

⚠ VÝSTRAHA – Nebezpečí požáru!

Používání spotřebiče, které je v rozporu s účelem použití, je nebezpečné a může způsobit škody. Například zahřáté bačkory, polštářky plněné obilninami nebo peckami se mohou ještě i po několika hodinách vznítit.

- ▶ Pomocí spotřebiče nikdy nesušte pokrmy nebo oděvy.
- ▶ Pomocí spotřebiče nikdy nezahřívejte pantofle, polštářky plněné obilninami nebo peckami, houby, vlhké hadry a podobně.
- ▶ Spotřebič používejte výhradně k přípravě pokrmů a nápojů.

Potraviny a jejich obaly a nádoby se mohou vznítit.

- ▶ Nikdy neohřívejte potraviny v termoobalech.
- ▶ Nikdy neohřívejte potraviny v nádobách z plastu, papíru nebo jiných hořlavých materiálů bez dozoru.
- ▶ Nikdy nenastavujte příliš vysoký výkon nebo dlouhou dobu mikrovlnného ohřevu. Řiďte se údaji v tomto návodu k použití.
- ▶ Pomocí mikrovlnného ohřevu nikdy nesušte potraviny.
- ▶ Nikdy nerozmrazujte nebo neohřívejte potraviny s nízkým podílem vody, jako např. chléb, pomocí příliš vysokého výkonu mikrovlnného ohřevu nebo příliš dlouhou dobu.

Jedlý olej se může vznítit.

- ▶ Pomocí mikrovlnného ohřevu nikdy neohřívejte samotný jedlý olej.

⚠ VÝSTRAHA – Nebezpečí výbuchu!

Kapaliny nebo jiné potraviny v pevně uzavřených nádobách mohou snadno vybuchnout.

- ▶ Nikdy neohřívejte kapaliny nebo jiné potraviny v pevně uzavřených nádobách.

⚠ VÝSTRAHA – Nebezpečí popálení!

Potraviny s pevnou skořápkou nebo slupkou mohou při ohřevu nebo i po jeho skončení výbušným způsobem prasknout.

- ▶ Nikdy nevařte vejce ve skořápce a neohřívejte vejce uvařená natvrdo ve skořápce.
- ▶ Nikdy nevařte škeble a korýše.
- ▶ U volských ok nebo vajec do skla předem napíchněte žloutek.
- ▶ U potravin s pevnou slupkou, jako např. jablek, rajčat, brambor nebo párků, může slupka prasknout. Před ohříváním slupku propíchněte.

Teplu v dětské stravě se nerozvádí rovnoměrně.

- ▶ Dětskou stravu nikdy neohřívejte v uzavřených nádobách.
- ▶ Vždy odstraňte víčko nebo dudlík.
- ▶ Po ohřátí dobře protřepte nebo promíchejte.
- ▶ Než dáte dítěti stravu, zkontrolujte její teplotu.

Ohřáté pokrmy předávají teplo. Nádoba může být velmi horká.

- ▶ Nádobu nebo příslušenství vyndávejte z trouby chňapkou.

U vzduchotěsně uzavřených potravin může obal prasknout.

- ▶ Vždy se řiďte pokyny na obale.
- ▶ Pokrmy vyndávejte z trouby chňapkou.

Přístupné díly jsou při provozu horké.

- ▶ Nikdy se nedotýkejte horkých dílů.
- ▶ Zabraňte přístupu dětem.

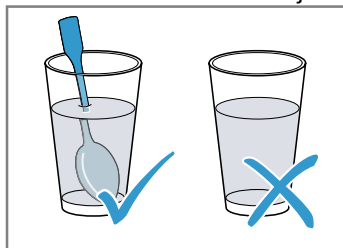
Je nebezpečné používat spotřebič v rozporu s účelem použití. Například přehřáté bačkory, polštářky plněné obilninami nebo peckami, mycí houby, vlhké hadry a podobné předměty mohou způsobit popáleniny.

- ▶ Pomocí spotřebiče nikdy nesušte pokrmy nebo oděvy.
- ▶ Pomocí spotřebiče nikdy nezahřívejte pantofle, polštářky plněné obilninami nebo peckami, houby, vlhké hadry a podobně.
- ▶ Spotřebič používejte výhradně k přípravě pokrmů a nápojů.

⚠ VÝSTRAHA – Nebezpečí opaření!

Při ohřívání kapalin může docházet k utajenému varu. Při utajeném varu dosáhne kapalina teploty varu, aniž dochází k vystupování typických bublin. Dávejte pozor i při nepatrném pohybu nádoby. Horká tekutina se může náhle převařit a vystříknout.

- ▶ Při ohřívání vložte vždy do nádoby také lžičku. Zabráníte tak utajenému varu.



⚠ VÝSTRAHA – Nebezpečí zranění!

Nevhodné nádoby mohou prasknout. Porcelánové a keramické nádoby může mít v držadlech a pokličkách drobné dírký. Za těmito dírkami mohou být skryty dutinky. Vnikne-li do těchto dutinek vlhkost, může dojít k prasknutí nádobí.

- ▶ Používejte pouze nádoby vhodné pro mikrovlnný ohřev.

Nádoby a nádoby z kovu nebo nádoby s kovovým lemem mohou při provozu se samotným mikrovlnným ohřevem způsobit jiskření. Hrozí poškození spotřebiče.

- ▶ Při provozu se samotným mikrovlnným ohřevem nikdy nepoužívejte kovové nádoby.
- ▶ Používejte pouze nádoby vhodné pro mikrovlnný ohřev.

⚠ VÝSTRAHA – Nebezpečí úrazu elektrickým proudem!

Spotřebič pracuje s vysokým napětím.

- ▶ Nikdy neodstraňujte kryt spotřebiče.

⚠ VÝSTRAHA – Nebezpečí vážného poškození zdraví!

Při nesprávném čištění může dojít k poškození povrchu spotřebiče, zkrácení doby používání a k nebezpečným situacím, jako například k úniku mikrovlnné energie.

- ▶ Pravidelně čistěte spotřebič a ihned odstraňujte zbytky potravin.
- ▶ Vnitřek trouby, těsnění dvířek, dvířka a doraz dvířek udržujte neustále v čistotě.
→ "Čištění a ošetřování", Strana 14

Nikdy nepoužívejte spotřebič s poškozenými dvířky nebo s poškozeným těsněním dvířek.

Může unikat mikrovlnná energie.

- ▶ Nikdy nepoužívejte spotřebič s poškozenými dvířky, poškozeným těsněním dvířek nebo poškozeným plastovým rámem dvířek.
- ▶ Nechte opravit výhradně v zákaznickém servisu.

U spotřebičů bez krytu uniká mikrovlnná energie.

- ▶ Nikdy neodstraňujte kryt spotřebiče.
- ▶ Pro údržbu a opravy kontaktujte zákaznický servis.

2 Zabránění věcným škodám

2.1 Obecně

POZOR!

Alkoholové výpary se mohou v horké troubě vznítit a způsobit trvalé poškození spotřebiče. Vlivem výbuchu mohou dvířka spotřebiče prasknout a případně vypadnout. Skleněné tabule mohou prasknout a roztříštit se. Vlivem vzniklého podtlaku se může trouba uvnitř silně deformovat.

- ▶ Neohřívejte lihoviny (≥ 15 obj. %) v nezředěném stavu (např. pro přilévání do pokrmů nebo polévání pokrmů).

Déle trávající vlhkost v troubě způsobuje korozi.

- ▶ Po každém pečení otřete kondenzovanou vodu.
- ▶ Neuchovávejte v zavřené troubě delší dobu vlhké potraviny.

- ▶ V troubě neskladujte pokrmy.

Pokud je těsnění silně znečištěné, nebudou dvířka spotřebiče během provozu správně zavřená. Mohlo by dojít k poškození okolních skříněk.

- ▶ Těsnění vždy udržujte v čistotě.
- ▶ Nikdy nepoužívejte spotřebič s poškozeným těsněním nebo bez těsnění.

Při používání dvířek spotřebiče pro sezení nebo jako odkládací plochy se mohou dvířka poškodit.

- ▶ Na dvířka spotřebiče se nestavte, nesedejte na ně, nevěste se na ně a neopírejte se o ně.

2.2 Mikrovlnný ohřev

Při používání mikrovlnného ohřevu dodržujte tyto pokyny.

POZOR!

Když se stěna uvnitř trouby dotýká kov, vznikají jiskry, které mohou poškodit spotřebič nebo zničit vnitřní sklo dvířek.

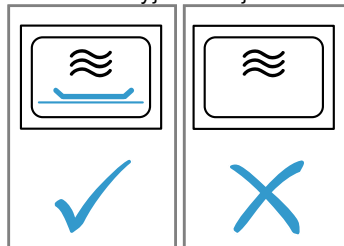
- ▶ Kov, např. lžice ve skle, musí být ve vzdálenosti nejméně 2 cm od stěn uvnitř trouby a vnitřní strany dvířek.

Hliníkové misky mohou ve spotřebiči způsobit jiskření. Jiskřením dojde k poškození spotřebiče.

- ▶ Nepoužívejte ve spotřebiči hliníkové misky.

Provoz spotřebiče bez pokrmů vede k přetížení.

- ▶ Nikdy nezapínejte mikrovlnný ohřev bez pokrmu v troubě. Výjimkou je krátkodobý test nádobí.



Při vícenásobně bezprostředně opakované přípravě popcornu v mikrovlnné troubě pomocí příliš vysokého výkonu mikrovlnného ohřevu může dojít k poškození pečicího prostoru.

- ▶ Mezi přípravou nechte spotřebič několik minut vychladnout.
- ▶ Nikdy nenastavujte příliš vysoký výkon mikrovlnného ohřevu.
- ▶ Použijte maximálně výkon 600 W.
- ▶ Sáček s popcornem vždy položte na skleněný talíř.

3 Ochrana životního prostředí a úspora

3.1 Likvidace obalu

Obalový materiál je ekologický a lze ho recyklovat.

- ▶ Jednotlivé složky likvidujte rozdělené podle druhů.

3.2 Úspora energie

Při dodržování těchto upozornění spotřebuje Váš spotřebič méně proudu.

Ohřívejte současně dva šálky s tekutinou.

- Při ohřívání více pokrmů současně se spotřebuje méně energie než při ohřívání více pokrmů po sobě.

Vypnutí displeje v základních nastaveních.

- V pohotovostním režimu spotřebiče se šetří energie.

Poznámky

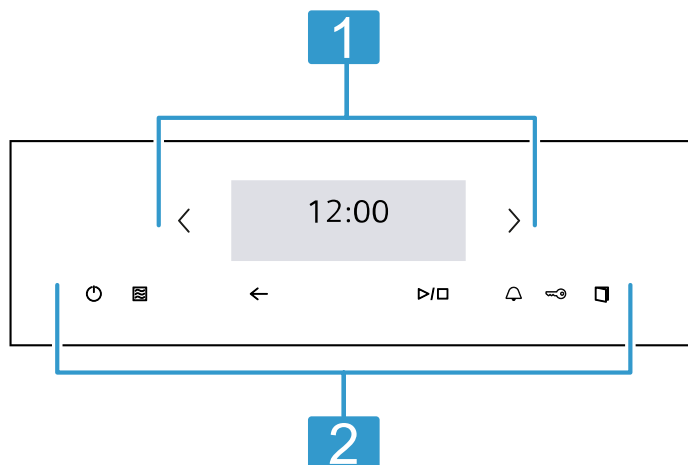
- V pohotovostním režimu se jas spotřebiče automaticky sníží na stupeň 1.
- Spotřebič spotřebuje:
 - v pohotovostním režimu s vypnutým displejem max. 0,5 W

4 Seznámení

4.1 Ovládací panel

Pomocí ovládacího pole nastavíte všechny funkce vašeho spotřebiče a dostanete informace o provozním stavu.

V závislosti na typu spotřebiče se mohou details na obrazy lišit, např. barva a tvar.



1 Dotykový displej

Dotykový displej slouží současně jako ukazatel a jako ovládací prvek.

→ "Dotykový displej", Strana 7

2 Dotyková políčka

Pomocí dotykových políček můžete přímo nastavit různé funkce.

→ "Dotyková políčka", Strana 7

4.2 Dotyková políčka

Dotyková pole jsou plochy citlivé na dotyk. Pro zvolení funkce klepněte na odpovídající pole.

| Dotykové políčko | Funkce |
|------------------|---|
| ⏻ | Zapnutí a vypnutí spotřebiče. → "Základní ovládání", Strana 9 |
| ☰ | Přímý přístup k mikrovlnnému ohřevu → "Mikrovlnný ohřev", Strana 9 |
| ← | Krok zpět v nastavení. |
| ▶/□ | Spuštění a přerušení provozu. → "Základní ovládání", Strana 9 |
| 🔔 | Zvolení minutky. → "Nastavení minutky", Strana 13 |

| Dotykové políčko | Funkce |
|------------------|---|
| 🔒 | Aktivace nebo deaktivace dětské pojistky. |
| 📄 | Otevření dvířek spotřebiče |
| < | Přechod doleva na dotykovém displeji. |
| > | Přechod doprava na dotykovém displeji. |

4.3 Dotykový displej

Na dotykovém displeji vidíte možnosti výběru a provedená nastavení aktuální funkce.

Pro zvolení některého z bodů klepněte na odpovídající textové políčko.

Oblast nastavování

Oblast nastavování je rozdělená na dlaždice.

Jednotlivé dlaždice obsahují aktuální možnosti výběru a již provedená nastavení. Pro zvolení funkce stiskněte příslušnou dlaždici.

Informace se zobrazují rovněž na dlaždicích.

Pro listování více dlaždicemi doleva nebo doprava použijte navigační tlačítka < a >.

Možné symboly na dlaždicích

| Symbol | Význam |
|--------|---|
| ^ | Listování na dlaždici v případě rozsáhlejšího obsahu. |
| v | |
| — | Snížení nebo zvýšení hodnoty nastavení. |
| + | |
| ⌂ | Zrušení hodnoty nastavení. |
| X | Zavření dlaždice. |

4.4 Automatické otevírání dvířek

Když stisknete automatické otevírání dvířek, dvířka spotřebiče vyskočí. Dvířka spotřebiče můžete úplně otevřít ručně.

Poznámky

- Při výpadku elektrického proudu automatické otevírání dvířek nefunguje. Dvířka můžete otevřít ručně.
- Pokud během provozu otevřete dvířka spotřebiče, provoz se pozastaví.
- Po zavření dvířek spotřebiče nedojde k automatickému obnovení provozu. Spusťte provoz.
- Když je spotřebič delší dobu vypnutý, dvířka spotřebiče se při stisknutí tlačítka pro otevření dvířek otevrou se zpožděním.

4.5 Druhy ohřevu a funkce

Abyste vždy zvolili vhodný druh ohřevu pro příslušné pokrmy, vysvětlíme vám zde rozdíly a oblasti použití.

| Název | Výkon/stupně | Použití |
|--------------------|------------------------|---|
| Mikrovlnný ohřev | 90/180/360/600/"boost" | Pro rozmrazování, vaření a ohřívání pokrmů a tekutin. → "Mikrovlnný ohřev", Strana 9 |
| Pokrmy | | Pro velké množství pokrmů jsou k dispozici již naprogramovaná nastavení. |
| Čištění | | Zvolení funkce čištění vnitřku trouby. → "humidClean", Strana 14 |
| Základní nastavení | | Přizpůsobení základních nastavení. → "Základní nastavení", Strana 13 |

4.6 Pečicí prostor

Funkce v troubě usnadňují provoz spotřebiče.

Osvětlení v troubě

Po otevření dvířek spotřebiče se zapne osvětlení v troubě. Zůstanou-li dvířka otevřená déle než cca 15 minut, osvětlení v troubě se vypne.

U většiny druhů ohřevu a funkcí je osvětlení v troubě během provozu zapnuté. Jakmile provoz skončí, osvětlení v troubě se vypne.

Chladicí ventilátor

Chladicí ventilátor se zapíná a vypíná podle potřeby. Teplý vzduch uniká větracími otvory nad dvířky spotřebiče.

POZOR!

Zakrytím větracích otvorů dojde k přehřátí spotřebiče.



- ▶ Nezakrývejte větrací otvory.

Aby po skončení provozu pečicí prostor rychleji vychladl, běží ještě určitou dobu chladicí ventilátor. Když ve spotřebiči probíhá mikrovlnný ohřev, zůstává spotřebič chladný, chladicí ventilátor se přesto zapne. Chladicí ventilátor může běžet dál i po skončení mikrovlnného ohřevu.

4.7 Kondenzovaná voda

Při vaření může v pečicím prostoru a na dvířkách spotřebiče vznikat kondenzovaná voda. Vznik kondenzované vody je normální a nemá vliv na funkci spotřebiče. Po vaření kondenzovanou vodu otřete.

4.8 Dvířka spotřebiče

Dvířka spotřebiče můžete otevřít pomocí . Pokud během provozu otevřete dvířka spotřebiče, provoz se zastaví. Po zavření dvířek spotřebiče můžete spustit pokračování provozu pomocí .



5 Před prvním použitím

Provedte nastavení pro první uvedení do provozu. Vyčistěte spotřebič a příslušenství.

5.1 První uvedení do provozu


Než budete moct spotřebič používat, musíte provést nastavení pro první uvedení do provozu.

Nastavení jazyka

1. Stiskněte .
2. Zvolte požadovaný jazyk.
3. Stiskněte .

Nastavení času

Požadavek: Na displeji se zobrazí 12:00. Hodiny blikají.

1. Pomocí + a – nastavte hodiny.
2. Stiskněte minuty.
3. Pomocí + a – nastavte minuty.
4. Stiskněte .

Nastavení data

Požadavek: Na displeji je zobrazené datum. Den bliká.

1. Pomocí + a – nastavte den.
 2. Stiskněte měsíc.
 3. Pomocí + a – nastavte měsíc.
 4. Stiskněte rok.
 5. Pomocí + a – nastavte rok.
 6. Stiskněte "Ukončit".
- ✓ Zobrazí se upozornění, že bylo dokončeno první uvedení do provozu.

5.2 Čištění spotřebiče před prvním použitím

Než poprvé začnete ve spotřebiči připravovat pokrm, vyčistěte pečicí prostor a příslušenství.


1. Zajistěte, aby se v troubě nenacházely zbytky obalů, příslušenství nebo jiné předměty.
2. Měkkým, vlhkým hadrem vyčistěte hladké plochy v troubě.

6 Základní ovládání

6.1 Zapnutí spotřebiče

- ▶ Stiskněte .
- ✓ Spotřebič je připravený k provozu.



6.2 Vypnutí spotřebiče

- ▶ Stiskněte .
- ✓ Spotřebič přeruší probíhající funkce.
- ✓ Na displeji se na několik minut zobrazí čas.


6.3 Spuštění provozu

- ▶ Stiskněte .

6.4 Přerušování provozu

1. Otevřete dvířka spotřebiče nebo stiskněte .
- ✓ Provoz se zastaví.
2. Pro pokračování provozu zavřete dvířka spotřebiče a stiskněte .
- ✓ Provoz bude pokračovat.

6.5 Zrušení provozu

- ▶ Stiskněte .
- ✓ Spotřebič přeruší probíhající funkce.

7 Mikrovlnný ohřev

Pomocí mikrovlnného ohřevu můžete mimořádně rychle vařit, ohřívat nebo rozmrazovat pokrmy.

7.1 Výkony mikrovlnného ohřevu

Zde najdete přehled výkonů mikrovlnného ohřevu a doporučení k jejich použití.

| Výkon mikrovlnného ohřevu ve watttech | Maximální doba trvání v hodinách | Použití |
|---------------------------------------|----------------------------------|---|
| 90 W | 1:30 | Rozmrazování choulostivých pokrmů. |
| 180 W | 1:30 | Rozmrazování a další vaření pokrmů. |
| 360 W | 1:30 | Vaření masa a ryb nebo ohřívání choulostivých pokrmů. |
| 600 W | 1:30 | Ohřívání a vaření pokrmů. |
| boost | 0:30 | Ohřívání tekutin. |

Poznámky

- Kvůli ochraně spotřebiče se výkon mikrovlnného ohřevu "boost" během prvních minut postupně sníží na 600 W. Maximální výkon je opět k dispozici po vychladnutí spotřebiče.
- Mikrovlnné výkony neodpovídají skutečnému příkonu spotřebiče.

7.2 Nádobí vhodné pro mikrovlnný ohřev

Aby se pokrmy ohřívaly stejnoměrně a nedošlo k poškození spotřebiče, používejte vhodné nádobí a příslušenství.

Poznámka: Než použijete nádobí pro mikrovlnný ohřev, seznamte se s informacemi od výrobce. V případě pochybností proveďte test nádoby.

Vhodné pro mikrovlnný ohřev

| Nádobí | Důvod |
|--|--|
| Nádobí ze žáruvzdorného materiálu a materiálu vhodného pro mikrovlnný ohřev: <ul style="list-style-type: none"> ■ sklo ■ sklokeramika ■ porcelán ■ tepelně odolný plast ■ kompletně glazovaná keramika bez prasklin | Tyto materiály propouštějí mikrovlny. Mikrovlny nepoškodí žáruvzdorné nádobí. |
| Kovové přístroje | Poznámka: Pro zabránění utajenému varu můžete použít kovový přístroj, např. lžičky ve sklenici. |

POZOR!

Když se stěn uvnitř trouby dotýká kov, vznikají jiskry, které mohou poškodit spotřebič nebo zničit vnitřní sklo dvířek.

- ▶ Kov, např. lžičky ve skle, musí být ve vzdálenosti nejméně 2 cm od stěn uvnitř trouby a vnitřní strany dvířek.

Nevhodné pro mikrovlnný ohřev

| Nádobí | Důvod |
|---|--|
| Kovové nádobí | Kov nepropouští mikrovlny. Pokrmy se téměř neohejí. |
| Nádobí se zlatým nebo stříbrným dekorem | Mikrovlny mohou poškodit zlatý nebo stříbrný dekor. Tip: Pokud výrobce zaručuje, že je nádobí vhodné pro mikrovlnný ohřev, můžete ho použít. |

7.3 Test vhodnosti nádoby pro mikrovlnný ohřev

Pomocí testu nádoby ověřte, zda je nádoba vhodná pro mikrovlnný ohřev. Pouze při testu nádoby smíte používat spotřebič při mikrovlnném ohřevu bez pokrmů.


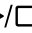
⚠ VÝSTRAHA – Nebezpečí opaření!

Přístupné díly jsou při provozu horké.

- ▶ Nikdy se nedotýkejte horkých dílů.
- ▶ Děti se musí zdržovat v dostatečné vzdálenosti od spotřebiče.

1. Postavte prázdnou nádobu do trouby.
2. Nastavte spotřebič na ½–1 minutu na maximální výkon mikrovlnného ohřevu.
3. Spusťte provoz.
4. Opakovaně zkontrolujte nádobu:
 - Když je nádoba studená nebo vlažná, je vhodná pro mikrovlnný ohřev.
 - Když je nádoba horká nebo vznikají jiskry, přerušete test nádoby. Nádoba není vhodná pro mikrovlnný ohřev.

7.4 QuickStart


1. Stiskněte .
2. Spusťte provoz pomocí .
- ✓ Přednastavený výkon mikrovlnného ohřevu se spustí na 1 minutu.



Poznámka: Přednastavení výkonu mikrovlnného ohřevu můžete změnit v základních nastaveních. → *Strana 13*

7.5 Nastavení mikrovlnného ohřevu**Poznámka:**

Dbejte na správné zacházení s mikrovlnným ohřevem:

- Dodržujte bezpečnostní pokyny. → *Strana 3*
- Dodržujte pokyny pro zabránění věcným škodám. → *Strana 5*
- Dodržujte pokyny pro nádoby a příslušenství vhodné pro mikrovlnný ohřev.

1. Stiskněte  nebo "Mikrovlnný ohřev".
2. Stiskněte "Mikrovlnný výkon".
3. Zvolte požadovaný výkon mikrovlnného ohřevu.

4. Stiskněte "Potvrdit".
5. Stiskněte "Doba trvání".
6. Nastavte požadovanou dobu trvání.
→ "Nastavení doby trvání", *Strana 12*
Pomocí  můžete nastavenou dobu trvání zrušit.
7. Stiskněte "Potvrdit".
8. Pokud si přejete stanovit čas skončení, nastavte čas konce.
 - Stiskněte "Konec".
 - Nastavte požadovaný čas.
 - Stiskněte "Potvrdit".
 Spotřebič se automaticky zapne a v nastavený čas konce se vypne.
9. Spusťte provoz pomocí .
- ✓ Po uplynutí nastavené doby trvání zazní akustický signál.

Tip: Pro optimální použití spotřebiče se můžete řídit podle údajů v doporučených nastaveních.
→ "Správný postup", *Strana 18*

7.6 Změna výkonu mikrovlnného ohřevu

Výkon mikrovlnného ohřevu můžete během provozu změnit.


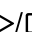
1. Stiskněte nastavený výkon mikrovlnného ohřevu.
2. Zvolte požadovaný výkon mikrovlnného ohřevu.
Když nastavená doba trvání překročí maximální dobu trvání výkonu mikrovlnného ohřevu, spotřebič dobu trvání automaticky zkrátí.
3. Stiskněte "Potvrdit".

7.7 Změna doby trvání


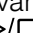
1. Stiskněte nastavenou dobu trvání.
2. Nastavte požadovanou dobu trvání.
3. Stiskněte "Potvrdit".

7.8 Dovaření pokrmů

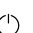
Po uplynutí doby trvání můžete pokrm dovařit.

1. Stiskněte "Dopečení".
2. Nastavte požadovanou dobu trvání.
→ "Nastavení doby trvání", *Strana 12*
Pomocí  můžete nastavenou dobu trvání zrušit.
3. Stiskněte "Potvrdit".
4. Spusťte provoz pomocí .

7.9 Přerušení provozu

1. Otevřete dvířka spotřebiče nebo stiskněte .
- ✓ Provoz se zastaví.
2. Pro pokračování provozu zavřete dvířka spotřebiče a stiskněte .
- ✓ Provoz bude pokračovat.

7.10 Zrušení provozu

- ▶ Stiskněte .
- ✓ Spotřebič přeruší probíhající funkci.

8 Pokrmy

Pomocí druhu provozu "Pokrmy" vám spotřebič pomůže při přípravě různých pokrmů a automaticky zvolí optimální nastavení.

8.1 Automatické vypnutí

Díky funkci automatického vypnutí můžete vařit v klidu. Abyste dosáhli optimálního výsledku, vyndejte pokrm po skončení programu.

8.2 Pokyny pro nastavení pro pokrmy

Pro dosažení optimálního výsledku vaření se řiďte těmito pokyny:

- Používejte jen bezvadné potraviny.
- Vyjměte potraviny z obalu a odvažte. Pokud nemůžete na spotřebiči nastavit přesnou hmotnost, zakrouhlete ji nahoru nebo dolů.
- Používejte pouze žáruvzdorné nádoby vhodné do mikrovlnné trouby, např. ze skla nebo keramiky.
- Pokrmy vkládejte do studené trouby.

Rozmrazování

- Potraviny zamrazujte a skladujte naplocho a naporcované při teplotě $-18\text{ }^{\circ}\text{C}$.
- Zmrazené potraviny položte na mělké nádoby, např. na skleněný nebo porcelánový talíř.
- Potraviny nemusí být po skončení programu ještě úplně rozmrazené. Přesto je lze dobře dále zpracovat.
- Rozmrazené pokrmy nechte ještě 10 až 30 minut odpočívat ve vypnutém spotřebiči, aby se vyrovnala teplota.
- Při rozmrazování masa nebo drůbeže vzniká tekutina. Během obrácení tuto tekutinu odstraňte. Nepoužívejte tuto tekutinu a dbejte na to, aby nepřišla do styku s jinými potravinami.
- Rozmrazené mleté maso po obrácení odeberte.
- Celou drůbež položte do nádoby nejprve prsní stranou dolů, části drůbeže nejprve kůží.

Zelenina

- Čerstvá zelenina: Nakrájejte na stejně velké kousky. Na 100 g přidejte jednu lžici vody.
- Zmrazená zelenina: Vhodná je jen blanšírovaná, ne předvařená zelenina. Zmrazená zelenina se smetanovou omáčkou není vhodná. Přidejte 1 až 3 polévkové lžice vody. K špenátu a červenému zelí nepřidávejte vodu.

Brambory

- Vařené loupané brambory: Rozkrájejte na stejně velké kousky. Na 100 g přidejte dvě polévkové lžice vody a trochu soli.

- Brambory vařené ve slupce: Použijte stejně velké brambory. Omyjte je a propíchněte slupku. Vlhké brambory vložte do nádoby bez vody.

Rýže

- Nepoužívejte přírodní rýži nebo rýži ve varných sáčcích.
- K rýži přidejte 2krát až 2,5krát větší množství vody.

8.3 Nastavení programu

Požadavek: Spotřebič je zapnutý.

1. Stiskněte "Pokrmy".
2. Zvolte program.
3. Stiskněte "Hmotnost".
4. Pomocí $+$ a $-$ nastavte hmotnost.
5. Stiskněte "Potvrdit".
6. Pokud si přejete stanovit čas skončení, nastavte čas konce.
 - Stiskněte "Konec".
 - Nastavte požadovaný čas.
 - Stiskněte "Potvrdit".
 Spotřebič se automaticky zapne a v nastavený čas konce se vypne.
7. Vložte pokrmy do trouby.
8. Zavřete dvířka spotřebiče.
9. Stiskněte \triangleright/\square .
 - ✓ Po uplynutí nastavené doby trvání zazní akustický signál.

Poznámka: U některých pokrmů se během přípravy zobrazí na ukazateli pokyny. Řiďte se těmito pokyny.

Dovaření pokrmů

Po uplynutí doby trvání můžete pokrm dovařit.

1. Stiskněte "Dopečení".
2. Nastavte požadovanou dobu trvání.
 - "Nastavení doby trvání", Strana 12
 Pomocí \odot můžete nastavenou dobu trvání zrušit.
3. Stiskněte "Potvrdit".
4. Spusťte provoz pomocí \triangleright/\square .

Přerušení provozu

1. Otevřete dvířka spotřebiče nebo stiskněte \triangleright/\square .
 - ✓ Provoz se zastaví.
2. Pro pokračování provozu zavřete dvířka spotřebiče a stiskněte \triangleright/\square .
 - ✓ Provoz bude pokračovat.

Zrušení provozu

- ▶ Stiskněte \odot .
- ✓ Spotřebič přeruší probíhající funkce.

8.4 Přehled pokrmů

| Pokrm | Vhodné potraviny | Hmotnostní rozsah v kg | Nádoba/příslušenství |
|--------------------------------------|--|------------------------|----------------------------|
| Rozmrazování chleba ¹ | Chléb, celý, kulatý nebo podélný, krájený chléb, bábovka, kynutý koláč, ovocný koláč, koláč bez polevy, šlehačky nebo želatiny | 0,20–1 | Mělká, nepřiklopená nádoba |
| Rozmrazování masa ¹ | Pečeně, nízké kousky masa, kuře, mleté maso | 0,20–2 | Mělká, nepřiklopená nádoba |
| Rozmrazování ryb ¹ | Celá ryba, rybí filé, rybí podkova | 0,10–1 | Mělká, nepřiklopená nádoba |
| Zelenina, čerstvá ² | Např. květák, brokolice, mrkev, kedlubna, pórek, paprika, cuketa | 0,15–1 | Přiklopená nádoba |
| Zelenina, zmrazená ² | Např. květák, brokolice, mrkev, kedlubna, červené zelí, špenát | 0,15–1 | Přiklopená nádoba |
| Rýže ² | Dlouhozrnná rýže | 0,05–0,3 | Vysoká, přiklopená nádoba |
| Vařené loupané brambory ² | Brambory se slupkou nebo bez slupky, stejně velké kousky brambor | 0,20–1 | Přiklopená nádoba |

¹ Sledujte signál k otočení.

² Sledujte signál k zamíchání.

9 Časové funkce

Váš spotřebič má časové funkce, pomocí kterých můžete nastavit dobu trvání, čas konce a minutku.

| Časové funkce | Použití |
|---------------|---|
| Doba trvání ↵ | Pokud nastavíte dobu trvání provozu, spotřebič po uplynutí této doby automaticky přestane hřát. |
| Konec → | K době trvání můžete nastavit čas, kdy provoz skončí. Spotřebič se spustí automaticky tak, aby provoz skončil v požadovaný čas. |
| Minutka ↻ | Minutku můžete nastavit nezávisle na provozu. Nemá vliv na provoz spotřebiče. |

9.1 Nastavení doby trvání

Dobu trvání pro provoz s "boost" můžete nastavit až na 30 minut. Dobu trvání pro všechny ostatní stupně můžete nastavit až na 90 minut.

Požadavek: Jsou nastavené druh provozu a stupeň.

1. Stiskněte "Doba trvání".
2. Pomocí + a – nastavte sekundy nebo zvolte přednastavenou hodnotu na displeji.
3. Pro nastavení minut stiskněte minuty.
4. Pomocí + a – nastavte minuty nebo zvolte přednastavenou hodnotu na displeji.
5. Spusťte provoz pomocí ▷/□.

Dovaření pokrmů

Po uplynutí doby trvání můžete pokrm dovařit.

1. Stiskněte "Dopečení".
2. Nastavte požadovanou dobu trvání.
→ "Nastavení doby trvání", Strana 12
Pomocí ↻ můžete nastavenou dobu trvání zrušit.
3. Stiskněte "Potvrdit".
4. Spusťte provoz pomocí ▷/□.

Změna doby trvání

Dobu trvání můžete kdykoliv změnit.

1. Stiskněte dobu trvání.
2. Pomocí + a – nastavte sekundy nebo zvolte přednastavenou hodnotu na displeji.
3. Pro nastavení minut stiskněte minuty.
4. Pomocí + a – nastavte minuty nebo zvolte přednastavenou hodnotu na displeji.
5. Stiskněte "Potvrdit".

Zrušení doby trvání

Dobu trvání můžete kdykoli zrušit.

1. Stiskněte dobu trvání.
2. Zrušte dobu trvání pomocí ↻.
U druhů provozu, které vždy vyžadují dobu trvání, nastaví spotřebič dobu trvání zpět na přednastavenou hodnotu.
3. Stiskněte "Potvrdit".

9.2 Nastavení času konce


Čas, kdy má skončit doba trvání provozu, můžete posunout až o 24 hodin.

Poznámky

- Abyste získali dobrý výsledek pečení, po spuštění provozu už čas neposunujte.
- Nenechávejte potraviny příliš dlouho v troubě, aby se nezkazily.

Požadavky

- Jsou nastavené druh provozu a stupeň.
 - Je nastavená doba trvání.
1. Stiskněte "Konec".
 2. Posuňte čas pomocí + nebo –.
V případě potřeby hodnotu nastavení zrušte pomocí ↻.
 3. Stiskněte ▷/□.
- ✓ Na displeji se zobrazí čas spuštění. Spotřebič je ve vyčkávacím režimu.

- ✓ Po dosažení času spuštění se spustí provoz a odměřuje se doba trvání.
- ✓ Po uplynutí doby trvání zazní akustický signál. Na displeji se zobrazí upozornění, že provoz skončil.
- 4. Po uplynutí doby trvání proveďte jednu z následujících činností:
 - V případě potřeby můžete provést další nastavení a spustit provoz znovu.
 - Když je pokrm hotový, vypněte spotřebič pomocí .


Změna času konce

Pro dosažení dobrého výsledku vaření změňte nastavený čas pouze do té doby, než se provoz spustí a začne se odměřovat doba trvání.

1. Stiskněte čas konce.
2. Změňte čas pomocí $+$ nebo $-$.
3. Stiskněte "Potvrdit".



Zrušení času konce

Nastavený čas konce můžete kdykoli zrušit.

1. Stiskněte čas konce.
2. Zrušte čas konce pomocí .
3. Stiskněte "Potvrdit".

9.3 Nastavení minutky

Můžete nastavit dobu minutky, po této době zazní akustický signál. Můžete nastavit dobu minutky maximálně 24 hodin. Funkce běží nezávisle na provozu a jiných časových funkcích. Signál minutky se liší od ostatních akustických signálů.


1. Stiskněte .
- ✓ Blikají minuty.
2. Pomocí $+$ a $-$ nastavte minuty.
3. Pro nastavení hodin stiskněte hodiny.
4. Pomocí $+$ a $-$ nastavte hodiny.
5. Pro nastavení sekund stiskněte sekundy.
6. Pomocí $+$ a $-$ nastavte sekundy.
7. Stiskněte "Start".
- ✓ Minutka se spustí.
- ✓ U některých zobrazení na displeji běží minutka dál na pozadí. Pro zobrazení minutky stiskněte .

Ukončení minutky



Požadavek: Zazní akustický signál.

- ▶ Stiskněte libovolné políčko.
- ✓ Minutka je vypnutá.

Změna minutky

1. Stiskněte .
2. Stiskněte "Stop".
- ✓ Blikají minuty.
3. Pomocí $+$ a $-$ nastavte minuty.
4. Pro nastavení hodin stiskněte hodiny.
5. Pomocí $+$ a $-$ nastavte hodiny.
6. Pro nastavení sekund stiskněte sekundy.
7. Pomocí $+$ a $-$ nastavte sekundy.
8. Stiskněte "Start".


Zrušení minutky

1. Pokud minutka běží na pozadí, nejprve zvolte minutku pomocí .
2. Stiskněte .

10 Dětská pojistka


Aby děti nemohly spotřebič omylem zapnout nebo změnit nastavení, zajistěte ho dětskou pojistkou.

10.1 Aktivace dětské pojistky

- ▶ Podržte cca 4 sekundy stisknuté tlačítko .
- ✓ Ovládací prvky jsou zablokované.

- ✓ Pokud je nastavená doba minutky, běží dále. Dokud je aktivní dětská pojistka, dobu minutky nemůžete změnit. Pro vypnutí akustických signálů, např. po uplynutí doby minutky, stiskněte libovolné tlačítko.

10.2 Deaktivace dětské pojistky

1. Podržte cca 4 sekundy stisknuté tlačítko .
2. Ovládací prvky jsou zablokované.

11 Základní nastavení

Základní nastavení spotřebiče můžete nastavit podle svých potřeb.

11.1 Přehled základních nastavení

Zde naleznete přehled základních nastavení a tovární nastavení. Základní nastavení závisí na vybavení vašeho spotřebiče.

Poznámky

- Změny nastavení jazyka, akustického signálu tlačítek a jasu displeje se projeví okamžitě. Všechna ostatní nastavení se projeví až po uložení nastavení.
- Změny základního nastavení zůstanou určitou dobu uloženy i po výpadku proudu.

| Základní nastavení | Výběr |
|--|-------------------------------|
| Jazyk | Viz výběr na spotřebiči |
| Čas | "Čas" ve formátu 24 h |
| Datum | "Datum" ve formátu DD.MM.RRRR |
| <hr/> | |
| Displej | Výběr |
| Jas | ■ Stupně 1 až 8 ¹ |
| ¹ Tovární nastavení (může se lišit podle typu spotřebiče) | |

| Displej | Výběr |
|---------------------------|--|
| "Čas", pohotovostní režim | <ul style="list-style-type: none"> ▪ Zapnutý (při tomto nastavení se zvýší spotřeba energie) ▪ Zapnuté časové omezení¹ ▪ Vypnutý |
| "Čas", zobrazení | <ul style="list-style-type: none"> ▪ Digitální hodiny, aktuální datum¹ ▪ Digitální ▪ Analogový |
| Nastavení | <ul style="list-style-type: none"> ▪ Vodorovné a svislé vyrovnání displeje. |

¹ Tovární nastavení (může se lišit podle typu spotřebiče)

| Akustický signál | Výběr |
|------------------|--|
| Zvuk tlačítek | <ul style="list-style-type: none"> ▪ Zapnutý¹ ▪ Vypnutý |
| Zvukový signál | <ul style="list-style-type: none"> ▪ Velmi krátká doba trvání ▪ Krátká doba trvání ▪ Střední akustický signál¹ ▪ Dlouhá doba trvání |

¹ Tovární nastavení (může se lišit podle typu spotřebiče)

| Nastavení spotřebiče | Výběr |
|------------------------------|--|
| Osvětlení | <ul style="list-style-type: none"> ▪ Zapnutý¹ ▪ Vypnutý |
| Přednastav. mikrovlnný výkon | <ul style="list-style-type: none"> ▪ 90 W ▪ 180 W ▪ 360 W ▪ 600 W ▪ boost |

¹ Tovární nastavení (může se lišit podle typu spotřebiče)

| Osobní nastavení | Výběr |
|------------------------|---|
| Logo značky | <ul style="list-style-type: none"> ▪ Zobrazit¹ ▪ Nezobrazit |
| Druh ohřevu po zapnutí | <ul style="list-style-type: none"> ▪ Hlavní menu¹ ▪ Mikrovlnný ohřev ▪ Pokrmy |
| Dětská pojistka | <ul style="list-style-type: none"> ▪ K dispozici ▪ Deaktivováno |

¹ Tovární nastavení (může se lišit podle typu spotřebiče)

| Výrobní nastavení | Výběr |
|------------------------|--|
| Výrobní nastavení | <ul style="list-style-type: none"> ▪ Resetovat ▪ Přerušeni |
| Informace o spotřebiči | <ul style="list-style-type: none"> ▪ Zobrazení "Informace o spotřebiči" |

11.2 Změna základních nastavení

Požadavek: Spotřebič je zapnutý.

1. Stiskněte "Základní nastavení".
2. Stiskněte požadované základní nastavení.
3. Na displeji změňte požadovaná nastavení.
4. Pomocí ← se vraťte na přehled nebo do hlavní nabídky.

11.3 Změna času

Čas můžete změnit v základních nastaveních.

Požadavek: Spotřebič je zapnutý.

1. Stiskněte "Základní nastavení".
2. Stiskněte základní nastavení "Čas".
 - ✓ Na displeji se zobrazí nastavená hodnota. Hodiny blikají.
3. Pomocí + a – nastavte hodiny.
4. Stiskněte minuty.
5. Pomocí + a – nastavte minuty.
6. Stiskněte "Potvrdit".
7. Pomocí ← se vraťte na přehled nebo do hlavní nabídky.

12 humidClean

Čisticí funkce představuje rychlou alternativu pro průběžné čištění pečicího prostoru. Čisticí funkce namočí nečistoty odpařováním mycího roztoku. Nečistoty pak lze snadněji odstranit.

POZOR!

Nesprávné čištění může spotřebič poškodit.

- ▶ Do trouby nikdy nelijte žádnou tekutinu.

13 Čištění a ošetřování

Aby váš spotřebič zůstal dlouho funkční, pečlivě ho čistěte a ošetřujte.

12.1 Nastavení funkce čištění

Požadavek: Spotřebič je zapnutý.

1. Stiskněte "humidClean".
2. Postupujte podle pokynů na displeji.
3. Stiskněte "Potvrdit".
4. Stiskněte ▷/□.
 - ✓ Po uplynutí doby trvání zazní akustický signál.
5. Postupujte podle pokynů na displeji.

13.1 Čisticí prostředky

Používejte pouze vhodné čisticí prostředky.

⚠ VÝSTRAHA – Nebezpečí úrazu elektrickým proudem!

Pronikající vlhkost může způsobit úraz elektrickým proudem.

- ▶ Při čištění spotřebiče nepoužívejte parní nebo vysokotlaké čističe.

POZOR!

Nevhodné čisticí prostředky by poškodily povrchy spotřebiče.

- ▶ Nepoužívejte agresivní nebo abrazivní čisticí prostředky.
- ▶ Nepoužívejte čisticí prostředky s vysokým obsahem alkoholu.
- ▶ Nepoužívejte tvrdé drátěnky nebo houbičky.
- ▶ Nepoužívejte speciální čisticí prostředky pro čištění za tepla.
- ▶ Čisticí prostředky na sklo, škrabku na sklo nebo ošetrovací prostředky na ušlechtilou ocel používejte pouze tehdy, pokud jsou v návodu na čištění doporučené pro příslušnou část.

Sůl, kterou obsahují nové houbové utěrky, může poškodit povrchy.

- ▶ Nové houbové utěrky před použitím důkladně propláchněte.

V jednotlivých návodech na čištění je uvedeno, které čisticí prostředky jsou vhodné pro jednotlivé povrchy a části.

13.2 Čištění spotřebiče

Spotřebič čistěte popsáním způsobem, aby nedošlo k poškození různých částí a povrchů nesprávným čištěním nebo nevhodnými čisticími prostředky.

⚠ VÝSTRAHA – Nebezpečí požáru!

Volné zbytky pokrmů, tuk a šáva z pečeně se mohou vznítit.

- ▶ Před spuštěním provozu odstraňte z pečicího prostoru, z topných prvků a příslušenství hrubé nečistoty.

⚠ VÝSTRAHA – Nebezpečí zranění!

Poškrábané sklo ve dvířkách spotřebiče může prasknout.

- ▶ Na čištění skla ve dvířkách spotřebiče nepoužívejte ostré abrazivní čisticí prostředky nebo ostré kovové škrabky, protože by mohly poškrábat povrch.

1. Dodržujte pokyny k čisticím prostředkům.
2. Řiďte se pokyny k čištění součástí spotřebiče nebo povrchů.
3. Pokud není uvedeno jinak:
 - Součásti spotřebiče čistěte horkým mycím roztokem a hadrem.
 - Osušte měkkým hadrem.

13.3 Čištění pečicího prostoru**POZOR!**

Nesprávné čištění může způsobit poškození trouby.

- ▶ Nepoužívejte sprej na pečicí trouby, abrazivní prostředky nebo jiné agresivní čisticí prostředky na pečicí trouby.

1. Dodržujte pokyny k čisticím prostředkům.
2. Čistěte horkým mycím roztokem nebo octovou vodou.

3. Při silném znečištění použijte čisticí prostředek na pečicí trouby, vhodný na povrchy z ušlechtilé oceli. Čisticí prostředek na pečicí trouby používejte jen ve studené troubě.

Tip: Pro odstranění nepříjemného zápachu zahřívte šálek vody s několika kapkami citrónové šťávy 1 až 2 minuty na maximální výkon mikrovlnného ohřevu. Abyste zabránili utajenému varu, vložte do nádoby vždy lžičku.

4. Vnitřek trouby utřete měkkým hadrem.
5. Nechte troubu s otevřenými dvířky vyschnout.

13.4 Čištění skel dvířek**POZOR!**

Nesprávné čištění může způsobit poškození skel dvířek.

- ▶ Nepoužívejte škrabku na sklo.

1. Dodržujte pokyny k čisticím prostředkům.
2. Skla dvířek vyčistěte vlhkým hadrem a čisticím prostředkem na sklo.

Poznámka: Stíny na sklech dvířek, které působí jako šmouhy, jsou světelné odrazy osvětlení pečicí trouby.

3. Osušte měkkým hadrem.

13.5 Čištění těsnění dvířek**POZOR!**

Nesprávné čištění může způsobit poškození těsnění dvířek.

- ▶ K čištění nepoužívejte kovovou škrabku nebo škrabku na sklo.
- ▶ Nepoužívejte drsné čisticí prostředky.

1. Dodržujte pokyny k čisticím prostředkům.
2. Těsnění dvířek vyčistěte horkým mycím roztokem a měkkým hadrem.
3. Osušte měkkým hadrem.

13.6 Čištění čelní strany spotřebiče**POZOR!**

Nesprávné čištění může způsobit poškození čelní strany spotřebiče.

- ▶ K čištění nepoužívejte čisticí prostředek na sklo, kovovou škrabku nebo škrabku na sklo.
- ▶ Abyste zabránili korozi na čelních stranách z ušlechtilé oceli, ihned odstraňte skvrny od vodního kamene, tuku, škrobu a bílkovin.
- ▶ Na plochy z ušlechtilé oceli používejte speciální ošetrovací prostředky na ušlechtilou ocel pro horké povrchy.

1. Dodržujte pokyny k čisticím prostředkům.
2. Čelní stranu spotřebiče vyčistěte horkým mycím roztokem a hadrem.

Poznámka: Nepatrné rozdíly barev na čelní straně spotřebiče jsou způsobeny použitím různých materiálů, jako je sklo, plast nebo kov.

3. Na čelní strany spotřebiče z ušlechtilé oceli nanášejte ošetrovací prostředky na ušlechtilou ocel ve slabé vrstvě měkkým hadrem. Ošetrovací prostředky na ušlechtilou ocel zakoupíte u zákaznického servisu nebo ve specializovaném obchodě.
4. Osušte měkkým hadrem.

13.7 Čištění ovládacího panelu

POZOR!

Nesprávné čištění může způsobit poškození ovládacího panelu.

- ▶ Ovládací panel při otírání nikdy nenamáčejte.

1. Dodržujte pokyny k čisticím prostředkům.
2. Ovládací panel vyčistěte hadrem z mikrovlákna nebo měkkým, vlhkým hadrem.
3. Osušte měkkým hadrem.

14 Odstranění poruch

Menší poruchy vašeho přístroje můžete odstranit vlastními silami. Před kontaktováním zákaznické služby využijte informací o odstraňování poruch. Vyvarujete se tak zbytečných nákladů.

⚠ VÝSTRAHA – Nebezpečí zranění!

Neodborné opravy jsou nebezpečné.

- ▶ Opravy spotřebiče smí provádět pouze vyškolený odborný personál.
- ▶ Pokud má spotřebič závadu, kontaktujte zákaznický servis.
→ "Zákaznický servis", Strana 17

⚠ VÝSTRAHA – Nebezpečí úrazu elektrickým proudem!

Neodborné opravy jsou nebezpečné.


- ▶ Opravy spotřebiče smí provádět pouze odborný personál, který je k tomu vyškolený.
- ▶ K opravě spotřebiče se smí používat pouze originální náhradní díly.
- ▶ V případě poškození síťového kabelu nebo přívodního kabelu spotřebiče je nutné ho vyměnit za speciální síťový kabel nebo speciální přívodní kabel spotřebiče, který lze obdržet u výrobce nebo v jeho zákaznickém servisu.

14.1 Poruchy funkce

| Závada | Příčina a řešení závady |
|--|---|
| Spotřebič nepracuje. | Není zapojená zástrčka síťového kabelu. ▶ Připojte spotřebič k el. síti. |
| | Zareagovala pojistka v pojistkové skříňce. ▶ Zkontrolujte pojistku v pojistkové skříňce. |
| | Výpadek napájení. ▶ Zkontrolujte, zda v místnosti funguje osvětlení místnosti nebo jiné přístroje. |
| | Porucha funkce 1. Vypněte pojistku v pojistkové skříňce. 2. Přibližně za 10 sekund pojistku opět zapněte. ✓ Pokud byla porucha jednorázová, hlášení zhasne. 3. Pokud se hlášení zobrazí znovu, kontaktujte zákaznický servis. Při telefonátu uveďte přesné chybové hlášení. → "Zákaznický servis", Strana 17 |
| Mikrovlnný ohřev nefunguje. | Dvířka nejsou úplně zavřená. ▶ Zkontrolujte, zda ve dvířkách neuvázly zbytky pokrmů nebo nějaké předměty. |
| Pokrmý se neohřejí. | V základních nastaveních je aktivovaný předváděcí režim. 1. Odpojte spotřebič od elektrické sítě (krátce vypněte pojistku v pojistkové skříňce). 2. Během 5 minut deaktivujte demo režim v základních nastaveních. → Strana 13 |
| Osvětlení varného prostoru nefunguje. | Možné jsou různé příčiny. ▶ Kontaktujte → "Zákaznický servis", Strana 17. |
| Mikrovlnný ohřev se přeruší. | Porucha funkce 1. Resetujte spotřebič. – Buď podržte minimálně 10 sekund stisknuté tlačítko ☺. – Nebo vypněte pojistku v pojistkové skříňce. Přibližně za 10 sekund pojistku opět zapněte. ✓ Pokud byla porucha jednorázová, hlášení zhasne. 2. Pokud se hlášení zobrazí znovu, kontaktujte zákaznický servis. Při telefonátu uveďte přesné chybové hlášení. → "Zákaznický servis", Strana 17 |
| Pokrmý se ohřívají pomaleji než dosud. | Je nastavený příliš nízký výkon mikrovlnného ohřevu. ▶ Nastavte vyšší výkon mikrovlnného ohřevu. |

| Závada | Příčina a řešení závady |
|---|--|
| Pokrmu se ohřívají pomaleji než dosud. | Ve spotřebiči se nachází větší množství než doposud. ▶ Nastavte delší dobu trvání. Při dvojnásobném množství je zapotřebí dvojnásobný čas. |
| | Pokrmu jsou chladnější než doposud. ▶ Pokrmu obraťte nebo je průběžně zamíchejte. |
| Nezobrazí se čas, když je spotřebič vypnutý | Displej se po krátké době vypne. Není potřebné žádné jednání. |

14.2 Pokyny v indikačním poli

| Závada | Příčina a řešení závady |
|---|---|
| Na displeji se zobrazí hlášení s písmenem "D" nebo "E". | Porucha funkce 1. Resetujte spotřebič. - Buď podržte minimálně 6 sekund stisknuté tlačítko  . - Nebo vypněte pojistku v pojistkové skříňce. Přibližně za 10 sekund pojistku opět zapněte. ✓ Pokud byla porucha jednorázová, hlášení zhasne. 2. Pokud se hlášení zobrazí znovu, kontaktujte zákaznický servis. Při telefonátu uveďte přesné chybové hlášení. → "Zákaznický servis", Strana 17 |

15 Likvidace

15.1 Likvidace starého spotřebiče

Díky ekologické likvidaci je možné opětovné použití cenných surovin.

- Vytáhněte síťovou zástrčku síťového kabelu ze zásuvky.
- Odpojte síťový kabel.
- Spotřebič ekologicky zlikvidujte.
Informace o aktuálních možnostech likvidace obdržíte u specializovaného prodejce nebo na obecním nebo městském úřadu.



Tento spotřebič je označen v souladu s evropskou směrnicí 2012/19/EU o nakládání s použitými elektrickými a elektronickými zařízeními (waste electrical and electronic equipment - WEEE).

Tato směrnice stanoví jednotný evropský (EU) rámec pro zpětný odběr a recyklování použitých zařízení.

16 Zákaznický servis

Podrobné informace o záruční době a záručních podmínkách ve vaší zemi obdržíte u svého zákaznického servisu, svého prodejce nebo na našich internetových stránkách.

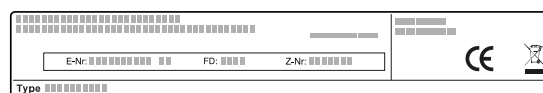
Při kontaktování zákaznického servisu potřebujete označení produktu (E-č.) a výrobní číslo (FD) vašeho spotřebiče.

Kontaktní údaje zákaznického servisu viz příložený seznam servisních služeb nebo naše webová stránka. Tento výrobek obsahuje zdroje světla třídy energetické účinnosti D. Zdroje světla se dodávají jako náhradní díl a měnit je smí pouze vyškolený odborný personál.

16.1 Označení produktu (E-č.) a výrobní číslo (FD)

Označení produktu (E-č.) a výrobní číslo (FD) je uvedeno na typovém štítku spotřebiče.

Typový štítek s příslušnými čísly najdete po otevření dvířek spotřebiče.



Pro rychlé nalezení údajů vašeho spotřebiče a telefonního čísla zákaznického servisu si můžete údaje poznačit.

17 Správný postup

Zde najdete vhodná nastavení, příslušenství a nádoby pro různé pokrmy. Doporučení jsme optimálně přizpůsobili pro váš spotřebič.

17.1 Nejlepší postup

Tip

Pokyny k přípravě

- Doporučená nastavení platí vždy pro studenou a prázdnou troubu.
- Časové údaje v přehledech jsou orientační hodnoty. Závisí na kvalitě a vlastnostech potravin.

⚠ VÝSTRAHA – Nebezpečí popálení!

Potraviny s pevnou skořápkou nebo slupkou mohou při ohřevu nebo i po jeho skončení výbušným způsobem prasknout.

- ▶ Nikdy nevařte vejce ve skořápce a neohřívejte vejce uvařená natvrdo ve skořápce.
- ▶ Nikdy nevařte škeble a koryše.
- ▶ U volských ok nebo vajec do skla předem napíchněte žlutek.
- ▶ U potravin s pevnou slupkou, jako např. jablek, rajčat, brambor nebo párků, může slupka prasknout. Před ohříváním slupku propíchněte.

1. Před použitím vyjměte z trouby nádoby, které nepotřebujete.
2. V doporučených nastaveních zvolte požadovaný pokrm.
3. Dejte pokrm do vhodné nádoby.
4. Nádobu postavte doprostřed na dno trouby. Mikrovlny se tak dostanou k pokrmu ze všech stran.
5. Nastavte spotřebič podle doporučeného nastavení. Nejprve nastavte kratší dobu trvání. V případě potřeby dobu trvání prodlužte.
6. Při vyjímání horkého nádobí z trouby používejte chňapku.

17.2 Rozmrazování, ohřívání a vaření pomocí mikrovlnného ohřevu

Doporučená nastavení pro rozmrazování, ohřívání a vaření pomocí mikrovlnného ohřevu.

Doba trvání závisí na nádobě a teplotě, vlastnostech a množství potravin. Proto jsou v tabulkách uvedeny rozsahy. Začněte s nejnižší hodnotou a při další přípravě nastavte podle potřeby vyšší hodnotu. Když používáte jiná množství, než je uvedeno v tabulkách, dodržujte základní pravidlo: dvojnásobné množství – skoro dvojnásobná doba trvání, poloviční množství – poloviční doba trvání.

Rozmrazování pomocí mikrovlnného ohřevu

Poznámka:

Pokyny k přípravě

- Pokrmy zmrazujte v nízké vrstvě.
- Používejte nepřiklopenou nádobu vhodnou pro mikrovlnný ohřev.
- Nádobu postavte na dno trouby.
- Pokrmy během rozmrazování 2krát až 3krát zamíchejte nebo obraťte. Při obracení odstraňte tekutinu vzniklou během rozmrazování.
- Při rozmrazování masa nebo drůbeže vzniká tekutina. Během obracení tuto tekutinu odstraňte. Nepoužívejte ji a dbejte na to, aby nepřišla do styku s jinými potravinami.
- Rozmrazené mleté maso po obrácení odeberte.
- Při obracení od sebe oddělte rozmrazené části.
- Rozmrazené pokrmy nechte ještě 10 až 30 minut odpočívat ve vypnutém spotřebiči, aby se vyrovnala teplota.

| Pokrmy | Hmotnost | Výkon mikrovlnného ohřevu | Doba trvání |
|--|----------|---------------------------|---------------------------|
| Maso v celku, s kostí a bez kostí ¹ | 800 g | 1. 180 W 2. 90 W | 1. 10 min 2. 15–20 min |
| Maso v celku, s kostí a bez kostí ¹ | 1 000 g | 1. 180 W 2. 90 W | 1. 15 min 2. 20 min |
| Maso v celku, s kostí a bez kostí ¹ | 1 500 g | 1. 180 W 2. 90 W | 1. 20 min 2. 25 min |
| Maso na kousky nebo plátky ^{1, 2} | 200 g | 1. 180 W 2. 90 W | 1. 5–8 min 2. 5–10 min |
| Maso na kousky nebo plátky ^{1, 2} | 500 g | 1. 180 W 2. 90 W | 1. 9 min 2. 10 min |

¹ Pokrm několikrát obraťte.

² Při obracení od sebe oddělte rozmrazené části.

³ Pokrm průběžně opatrně zamíchejte.

⁴ Obal zcela odstraňte.

⁵ Rozmrazujte pouze koláče bez polevy, šlehačky, želatiny nebo krému.

⁶ Kousky koláče od sebe oddělte.

| Pokrm | Hmotnost | Výkon mikrovlnného ohřevu | Doba trvání |
|---|-----------------|----------------------------------|------------------------------|
| Maso na kousky nebo plátky ^{1,2} | 800 g | 1. 180 W 2. 90 W | 1. 10 min 2. 10–15 min |
| Mleté maso, míchané ^{1,2} | 200 g | 90 W | 8–10 min |
| Mleté maso, míchané ^{1,2} | 500 g | 1. 180 W 2. 90 W | 1. 3 min 2. 10–12 min |
| Mleté maso, míchané ^{1,2} | 1 000 g | 1. 180 W 2. 90 W | 1. 10 min 2. 13–15 min |
| Drůbež nebo části drůbeže ^{1,2} | 600 g | 1. 180 W 2. 90 W | 1. 8 min 2. 12–15 min |
| Drůbež nebo části drůbeže ^{1,2} | 1 200 g | 1. 180 W 2. 90 W | 1. 15–20 min 2. 15–20 min |
| Rybí fileť, rybí podkovy nebo plátky ^{1,2} | 400 g | 1. 180 W 2. 90 W | 1. 3 min 2. 10–15 min |
| Ryba celá ¹ | 300 g | 1. 180 W 2. 90 W | 1. 3 min 2. 10–12 min |
| Ryba celá ¹ | 600 g | 1. 180 W 2. 90 W | 1. 8 min 2. 13–15 min |
| Zelenina, např. hrášek ³ | 300 g | 180 W | 10–15 min |
| Ovoce, např. maliny ³ | 300 g | 180 W | 6–9 min |
| Ovoce, např. maliny ³ | 500 g | 1. 180 W 2. 90 W | 1. 6–8 min 2. 5–10 min |
| Máslo, rozpouštění ⁴ | 125 g | 1. 180 W 2. 90 W | 1. 1 min 2. 1–2 min |
| Máslo, rozpouštění ⁴ | 250 g | 1. 180 W 2. 90 W | 1. 1 min 2. 2–4 min |
| Chléb celý ¹ | 500 g | 1. 180 W 2. 90 W | 1. 5 min 2. 5–10 min |
| Chléb celý ¹ | 1 000 g | 1. 180 W 2. 90 W | 1. 8 min 2. 9–10 min |
| Koláč, suchý, např. třený koláč ^{5,6} | 500 g | 90 W | 8–10 min |
| Koláč, suchý, např. třený koláč ^{5,6} | 750 g | 1. 180 W 2. 90 W | 1. 3–5 min 2. 6 min |
| Koláč, šťavnatý, např. ovocný koláč, tvarohový koláč ⁵ | 500 g | 1. 180 W 2. 90 W | 1. 3 min 2. 10–15 min |
| Koláč, šťavnatý, např. ovocný koláč, tvarohový koláč ⁵ | 750 g | 1. 180 W 2. 90 W | 1. 5 min 2. 10–15 min |

¹ Pokrm několikrát obraťte.

² Při obracení od sebe oddělte rozmrazené části.

³ Pokrm průběžně opatrně zamíchejte.

⁴ Obal zcela odstraňte.

⁵ Rozmrazujte pouze koláče bez polevy, šlehačky, želatiny nebo krému.

⁶ Kousky koláče od sebe oddělte.

Ohřívání nebo vaření zmrazených pokrmů pomocí mikrovlnného ohřevu

Řiďte se doporučeným nastavením pro ohřívání pomocí mikrovlnného ohřevu.

Poznámka:

Pokyny k přípravě

- Používejte přiklopenou nádobu vhodnou pro mikrovlnný ohřev. K zakrytí můžete použít také talíř nebo kryt vhodný pro mikrovlnné trouby. Vyjměte hotové pokrmy z obalu.
- Pokrmy rozprostřete v nádobě v nízké vrstvě. Pokrmy v nízké vrstvě jsou rychleji hotové než ve vysoké vrstvě.
- Nádobu postavte na dno trouby.
- Pokrmy předávají teplo nádobě. Nádoba může být velmi horká. Používejte chňapku.
- Pokrmy průběžně několikrát zamíchejte nebo obraťte.

- Po vaření nechte pokrmy 2 až 5 minut odležet.
- Vlastní chuť pokrmů zůstane zachována. Sůl a koření používejte s mírou.
- Pro dosažení nejlepších výsledků doporučujeme ohřívat potraviny nebo hotová jídla při výkonu 600 W. Pokud je na obalu uveden vyšší mikrovlnný výkon, prodlužte dobu ohřevu.

| Pokrm | Hmotnost | Výkon mikrovlnného ohřevu | Doba trvání |
|--|-----------|---------------------------|-------------|
| Menu, pokrm na talíři, hotový pokrm (2–3 složky) | 300–400 g | 600 W | 8–10 min |
| Polévka | 400 g | 600 W | 15–17 min |
| Eintopf | 500 g | 600 W | 10–15 min |
| Plátky nebo kousky masa v omáčce, např. guláš | 500 g | 600 W | 10–12 min |
| Ryba, např. filety ¹ | 400 g | 600 W | 10–12 min |
| Zapékané pokrmy, např. lasagne, cannelloni (vysoké cca 3 cm) | 450 g | 600 W | 12–15 min |
| Přílohy, např. rýže, těstoviny ¹ | 250 g | 600 W | 3–5 min |
| Přílohy, např. rýže, těstoviny ¹ | 500 g | 600 W | 8–10 min |
| Zelenina, např. hrášek, brokolice, mrkev ¹ | 300 g | 600 W | 7–10 min |
| Zelenina, např. hrášek, brokolice, mrkev ¹ | 600 g | 600 W | 15 min |
| Špenát se smetanou ² | 450 g | 600 W | 9–12 min |

¹ Přidejte k pokrmu trochu tekutiny.

² Pokrm vařte bez přidání vody.

Rady pro další rozmrazování, ohřívání a vaření pomocí mikrovlnného ohřevu

Řiďte se těmito radami, abyste dosáhli při rozmrazování, ohřívání a vaření pomocí mikrovlnného ohřevu dobrých výsledků.

| Požadavek | Tip |
|---------------------------|---|
| Pokrm je příliš vysušený. | <ul style="list-style-type: none"> ■ Zkraťte dobu trvání nebo nastavte nižší výkon mikrovlnného ohřevu. ■ Pokrm přiklopte a přidejte více tekutiny. |

| Požadavek | Tip |
|--|---|
| Po uplynutí nastavené doby pokrm ještě není rozmrazený, ohřátý nebo dovařený. | <p>Prodlužte dobu trvání. Větší množství a vyšší pokrmy vyžadují delší dobu přípravy.</p> <ul style="list-style-type: none"> ■ Průběžně zamíchejte. ■ Snižte výkon mikrovlnného ohřevu a prodlužte dobu trvání. |
| Po uplynutí nastavené doby pokrm ještě není uvnitř hotový, zvenku je ale přehřátý. | <ul style="list-style-type: none"> ■ Snižte výkon mikrovlnného ohřevu. ■ Velké rozmrazované pokrmy několikrát obraťte. |
| Maso nebo drůbež nejsou po rozmrazování ještě uvnitř rozmrazené, zvenku už jsou ale uvařené. | <ul style="list-style-type: none"> ■ Snižte výkon mikrovlnného ohřevu. ■ Velké rozmrazované pokrmy několikrát obraťte. |

17.3 Ohřívání

Ve spotřebiči můžete ohřívat pokrmy.

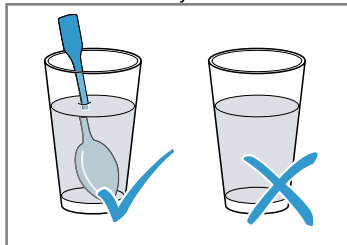
Ohřívání pomocí mikrovlnného ohřevu

Řiďte se doporučeným nastavením pro ohřívání pomocí mikrovlnného ohřevu.

⚠ VÝSTRAHA – Nebezpečí opaření!

Při ohřívání kapalin může docházet k utajenému varu. Při utajeném varu dosáhne kapalina teploty varu, aniž dochází k vystupování typických bublin. Dávejte pozor i při nepatrném pohybu nádoby. Horká tekutina se může náhle převařit a vystříknout.

- ▶ Při ohřívání vložte vždy do nádoby také lžici. Zabráníte tak utajenému varu.

**POZOR!**

Když se stěn uvnitř trouby dotýká kov, vznikají jiskry, které mohou poškodit spotřebič nebo zničit vnitřní sklo dvířek.

- ▶ Kov, např. lžice ve skle, musí být ve vzdálenosti nejméně 2 cm od stěn uvnitř trouby a vnitřní strany dvířek.

Poznámka:

Pokyny k přípravě

- Použijte přiklopenou nádobu vhodnou pro mikrovlnný ohřev. K zakrytí můžete použít také talíř nebo kryt vhodný pro mikrovlnné trouby. Vyjměte hotové pokrmy z obalu.
- Nádobu postavte na dno trouby.
- Pokrmy průběžně několikrát zamíchejte nebo obraťte.
- Po vaření nechte pokrmy 2 až 5 minut odležet.
- Pokrmy předávají teplo nádobě. Nádoba může být velmi horká. Používejte chňapku.
- Pro dosažení nejlepších výsledků doporučujeme ohřívát potraviny nebo hotová jídla při výkonu 600 W. Pokud je na obalu uveden vyšší mikrovlnný výkon, prodlužte dobu ohřevu.

| Pokrm | Hmotnost | Výkon mikrovlnného ohřevu | Doba trvání |
|--|----------|---------------------------|-------------|
| Pokrm na talíři, chlazený | 1 porce | 600 W | 5–8 min |
| Nápoje ^{1, 2, 3} | 125 ml | boost | 30–40 s |
| Nápoje ^{1, 2, 3} | 200 ml | boost | 1 min |
| Nápoje ^{1, 2, 3} | 500 ml | boost | 2 min |
| Dětská výživa, např. lahve s mlékem ^{4, 5, 3} | 50 ml | 600 W | cca 20–30 s |
| Dětská výživa, např. lahve s mlékem ^{4, 5, 3} | 100 ml | 600 W | 40–50 s |
| Dětská výživa, např. lahve s mlékem ^{4, 5, 3} | 200 ml | 600 W | 60–70 s |
| Polévka, 1 šálek ⁶ | à 175 g | 600 W | 2–2,5 min |
| Polévka, 2 šálky ⁶ | à 175 g | 600 W | 3–4 min |
| Maso v omáčce ⁷ | 500 g | 600 W | 7–10 min |
| Eintopf ⁶ | 400 g | 600 W | 4 min |
| Eintopf ⁶ | 800 g | 600 W | 6–7 min |
| Zelenina, 1 porce ⁶ | 150 g | 600 W | 2–2,5 min |
| Zelenina, 2 porce ⁶ | 300 g | 600 W | 3–4 min |

¹ Do sklenice dejte lžičku.

² Alkoholické nápoje nepřehřívajte.

³ Nezapomeňte zkontrolovat teplotu.

⁴ Kojeneckou stravu ohřívajte bez dudlíku nebo víčka.

⁵ Po zahřátí pokrm vždy dobře protřepejte.

⁶ Pokrm průběžně kontrolujte.

⁷ Plátky masa od sebe oddělte.

17.4 Vaření

Ve spotřebiči můžete vařit pokrmy.

Vaření pomocí mikrovlnného ohřevu**Poznámka:**

Pokyny k přípravě

- Nádobu postavte na dno trouby.

- Pokrmy rozprostřete v nádobě v nízké vrstvě. Pokrmy v nízké vrstvě jsou rychleji hotové než ve vysoké vrstvě.
- Používejte přiklopenou nádobu vhodnou pro mikrovlnný ohřev. K zakrytí můžete použít také talíř nebo kryt vhodný pro mikrovlnné trouby. Vyjměte hotové pokrmy z obalu.
- Vlastní chuť pokrmů zůstane zachována. Sůl a koření používejte s mírou.
- Po vaření nechte pokrmy 2 až 5 minut odležet.
- Pokrmy předávají teplo nádobě. Nádoba může být velmi horká. Používejte chňapku.
- Pro dosažení nejlepších výsledků doporučujeme ohřívat potraviny nebo hotová jídla při výkonu 600 W. Pokud je na obalu uveden vyšší mikrovlnný výkon, prodlužte dobu ohřevu.

| Pokrmy | Hmotnost | Výkon mikrovlnného ohřevu | Doba trvání |
|--|----------|---------------------------|----------------------------|
| Celé kuře, čerstvé, bez vnitřností ¹ | 1 200 g | 600 W | 25–30 min |
| Rybí filety, čerstvé ² | 400 g | 600 W | 7–8 min |
| Zelenina, čerstvá ^{3, 2, 4} | 250 g | 600 W | 5–6 min |
| Zelenina, čerstvá ^{3, 2, 4} | 500 g | 600 W | 10–12 min |
| Brambory ^{3, 2, 4} | 250 g | 600 W | 7–9 min |
| Brambory ^{3, 2, 4} | 500 g | 600 W | 10–12 min |
| Brambory ^{3, 2, 4} | 750 g | 600 W | 15–20 min |
| Rýže ^{5, 4} | 125 g | 1. 600 W 2. 180 W | 1. 4–5 min 1. 12–15 min |
| Rýže ^{5, 4} | 250 g | 1. 600 W 2. 180 W | 1. 6–8 min 1. 15–18 min |
| Sladké pokrmy, např. puding (instantní) ⁴ | 500 ml | 600 W | 5–8 min |
| Ovocný kompot ⁴ | 500 g | 600 W | 9–12 min |

¹ Pokrm po 1/2 celkové doby obraťte.

² Přidejte k pokrmu trochu tekutiny.

³ Nakrájejte na stejně velké kousky.

⁴ Pokrm průběžně opatrně zamíchejte.

⁵ Přidejte dvojnásobné množství tekutiny.

Pudink z prášku

VÝSTRAHA – Nebezpečí popálení!

Ohřáté pokrmy předávají teplo. Nádoba může být velmi horká.

- ▶ Nádobu nebo příslušenství vyndávejte z trouby chňapkou.
1. Balíček pudinku v prášku zamíchejte podle údajů na balení s cukrem a trochou mléka ve vysoké míse vhodné do mikrovlnné trouby tak, aby tam nebyly žádné hrudky.

2. Přidejte zbytek mléka a znovu zamíchejte.
3. Mísu vložte do trouby a zavřete dvířka spotřebiče.
4. Nastavte spotřebič podle doporučeného nastavení.
5. Po 3 minutách poprvé zamíchejte. Poté zamíchejte vždy po jedné minutě do dosažení požadované konzistence.
Doba trvání závisí na teplotě mléka a použité nádobě.

Popcorn do mikrovlnné trouby**⚠ VÝSTRAHA – Nebezpečí popálení!**

U vzduchotěsně uzavřených potravin může obal prasknout.

- ▶ Vždy se řiďte pokyny na obale.
- ▶ Pokrmy vyndávejte z trouby chňapkou.

POZOR!

Při vícenásobně bezprostředně opakované přípravě popcornu v mikrovlnné troubě pomocí příliš vysokého výkonu mikrovlnného ohřevu může dojít k poškození pečicího prostoru.

- ▶ Mezi přípravou nechte spotřebič několik minut vychladnout.
- ▶ Nikdy nenastavujte příliš vysoký výkon mikrovlnného ohřevu.

- ▶ Použijte maximálně výkon 600 W.
- ▶ Sáček s popcornem vždy položte na skleněný talíř.

Poznámka:

Pokyny k přípravě

- Nádobu postavte na dno trouby.
- Použijte nízkoúhelnou, žáruvzdornou skleněnou nádobu. Nepoužívejte porcelán nebo hodně klenuté talíře.
- Sáček s popcornem položte označenou stranou dolů na nádobu.
- Dobu trvání nastavte podle množství.
- Aby se popcorn nepřipálil, sáček s popcornem po 1 minutě a 30 sekundách krátce vyjměte a protřepejte ho. Pozor, popcorn je horký.

| Pokrmy | Hmotnost | Výkon mikrovlnného ohřevu | Doba trvání |
|---|-----------------|---------------------------|-------------|
| Popcorn do mikrovlnné trouby ¹ | 1 sáček à 100 g | 600 W | 2,5 min |

¹ Sáček s popcornem vždy položte na skleněný talíř. Dodržujte pokyny výrobce.

17.5 Zkušební pokrmy

Tyto přehledy byly vytvořeny pro zkušební instituce pro usnadnění provedení zkoušky spotřebiče podle EN 60350-1:2013, resp. IEC 60350-1:2011 a podle normy EN 60705:2012, IEC 60705:2010.

Vaření pomocí mikrovlnného ohřevu

| Pokrm | Výkon mikrovlnného ohřevu ve W | Doba trvání v min | Upozornění |
|------------------------------------|--------------------------------|-----------------------------|-----------------------------|
| Vaječné mléko, 1 000 g | 1. 600 W 2. 180 W | 1. 11–12 min 2. 8–10 min | Forma Pyrex |
| Piškot, 475 g | 600 W | 7–9 min | Forma Pyrex Ø 22 cm |
| Sekaná, 900 g | 600 W | 20–25 min | Forma Pyrex Ø 28 cm dlouhá |
| Pokrm na talíři, chlazený, 1 porce | 600 W | 5–6 min | Poklop do mikrovlnné trouby |

Rozmrazování pomocí mikrovlnného ohřevu

| Pokrm | Výkon mikrovlnného ohřevu ve W | Doba trvání v min | Upozornění |
|-------------|--------------------------------|---------------------------|----------------------|
| Maso, 500 g | 1. 180 W 2. 90 W | 1. 5–6 min 2. 7–10 min | Forma Pyrex, Ø 24 cm |

18 Návod k montáži

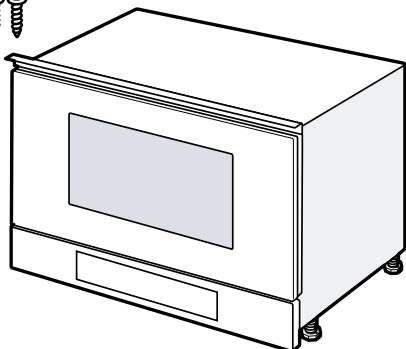
Při montáži spotřebiče se řiďte těmito informacemi.



mm

18.1 Rozsah dodávky

Po vybalení zkontrolujte všechny díly na poškození vzniklá při přepravě a jejich kompletnost.



18.2 Bezpečná montáž

Při montáži spotřebiče dodržujte tyto bezpečnostní pokyny.

- Pouze při odborné vestavbě odpovídající návodu k montáži je zaručené bezpečné používání. Montér odpovídá za správné fungování na místě instalace.
- Po vybalení spotřebič zkontrolujte. V případě poškození během přepravy spotřebič nezapojte.
- Před uvedením do provozu odstraňte z trouby a dvířek obalový materiál a lepicí fólie.
- Řiďte se montážními listy pro vestavbu příslušenství.
- Vestavná skříňka musí být odolná vůči teplotě až do 95 °C, sousední přední stěny skříněk až do 70 °C.
- Nezapodívejte spotřebič za dekorační dvířka nebo dvířka skříňky. Hrozí nebezpečí přehřátí.
- Výřezy ve skříňce proveďte před zasazením spotřebiče. Odstraňte třísky. Funkce elektrických součástí by mohla být negativně ovlivněna.
- Spotřebiče bez zástrčky smí připojovat pouze odborníci s koncesí. V případě poškození nesprávným připojením zaniká nárok na záruku.

VÝSTRAHA – Nebezpečí zranění!

Části, které jsou přístupné při montáži, mohou mít ostré hrany a způsobit řezná poranění.

- ▶ Používejte ochranné rukavice.

VÝSTRAHA – Nebezpečí požáru!

Použití prodlužovacího síťového kabelu a neschválených adaptérů je nebezpečné.

- ▶ Nepoužívejte prodlužovací kabely ani rozbočky.
- ▶ Používejte pouze adaptéry a síťové kabely schválené výrobcem.
- ▶ Pokud je síťový kabel příliš krátký a k dispozici není žádný delší síťový kabel, kontaktujte odbornou společnost, aby přizpůsobila el. instalace domácnosti.

18.3 Vestavná skříňka

Tento spotřebič je určený pouze pro vestavbu. Tento spotřebič není koncipovaný jako stolní spotřebič nebo pro použití ve skříňce.

Vestavná skříňka nesmí mít za spotřebičem zadní stěnu. Minimální vestavná výška činí 850 mm.

Větrací drážky a sací otvory nesmí být zakryté.

Spotřebič musí být po vestavbě bezpečně upevněn a nesmí se převrhnout.

18.4 Připojení k elektrické síti

Pro bezpečné elektrické připojení spotřebiče dodržujte tyto pokyny.

- Spotřebič odpovídá stupni ochrany I a smí být připojen jen kabelem s ochranným vodičem.
- Jištění musí být provedeno podle výkonu uvedeného na typovém štítku a místních předpisů.
- Při veškerých montážních pracích musí být spotřebič odpojený od sítě.
- Spotřebič smí být připojen pouze pomocí přívodního kabelu, který je součástí dodávky.
- Přívodní kabel se musí zapojit na zadní straně spotřebiče. Přívodní kabel dlouhý 5,0 m lze obdržet u zákaznického servisu.
- V případě výměny se smí použít pouze originální kabel. Lze ho zakoupit u zákaznického servisu.

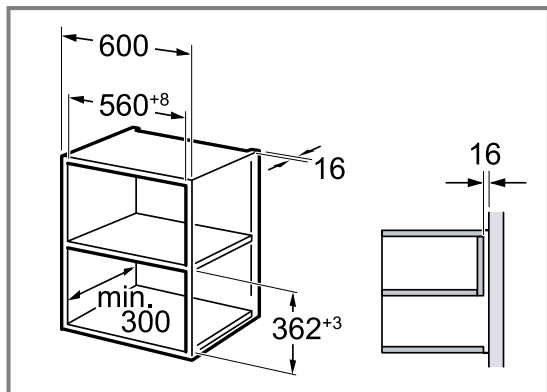
Připojení spotřebiče k elektrickému proudu

Poznámka: Spotřebič se smí zapojovat pouze do předpisově nainstalované elektrické zásuvky s ochranným kontaktem.

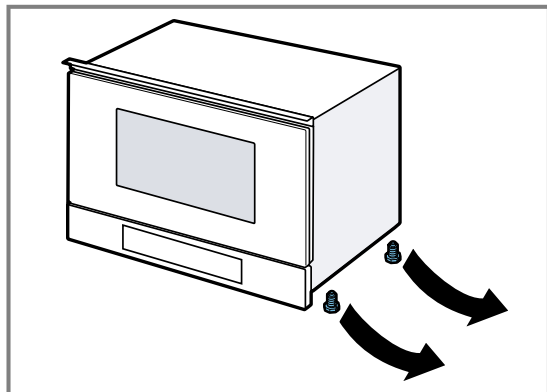
1. IEC konektor síťového kabelu připojte ke spotřebiči. Zkontrolujte, zda je ICE konektor řádně zapojený.
2. Síťovou zástrčku spotřebiče zapojte do zásuvky v blízkosti spotřebiče.
U vestavěného spotřebiče musí být síťová zástrčka síťového kabelu volně přístupná. Pokud není volný přístup k síťové zástrčce možný, je třeba do stávající elektrické instalace instalovat dělicí zařízení pro všechny póly podle předpisů pro instalaci.

18.5 Vestavba do horní skříňky

Dodržujte rozměry pro vestavbu a bezpečnostní vzdálenosti ve vysoké skříňce.

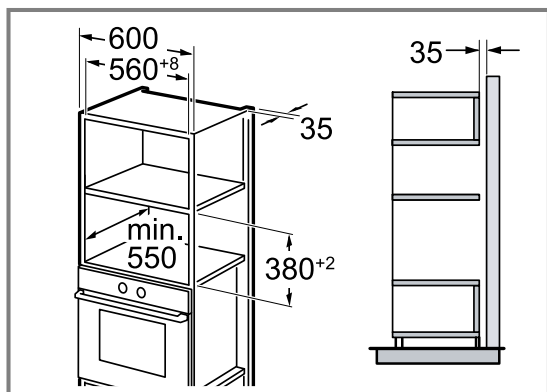


Spotřebič umístěte maximálně do takové výšky, abyste mohli bez problémů vytahovat příslušenství. Odstraňte nožičky.



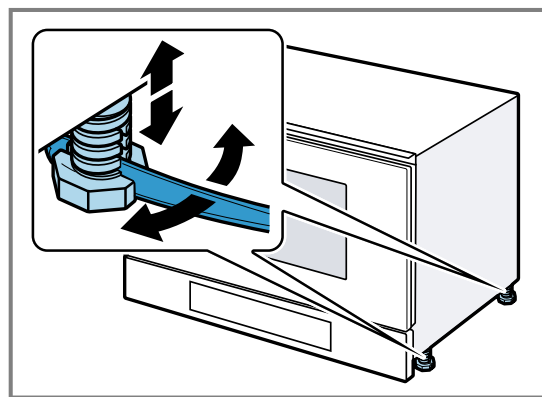
18.6 Vestavba do vysoké skříňky

Dodržujte rozměry pro vestavbu a bezpečnostní vzdálenosti ve vysoké skříňce.



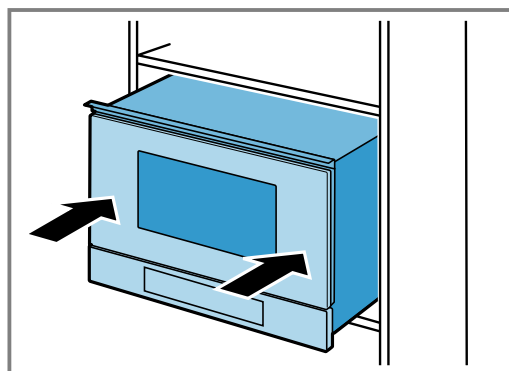
Spotřebič umístěte maximálně do takové výšky, abyste mohli bez problémů vytahovat příslušenství.

Nastavte nožičky.



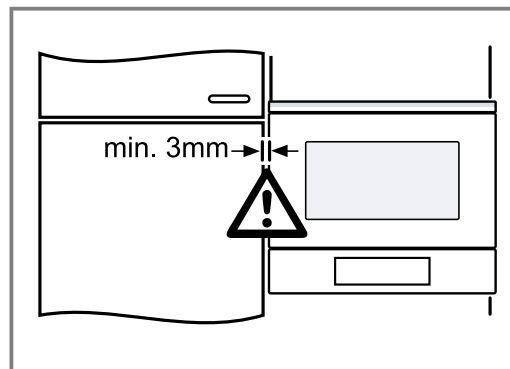
18.7 Vestavba spotřebiče

1. Spotřebič zcela zasuňte.



Přívodní kabel nezalamujte, neskřípněte ani neved'te přes ostré hrany.

2. Zkontrolujte vzdálenost od sousedních spotřebičů.

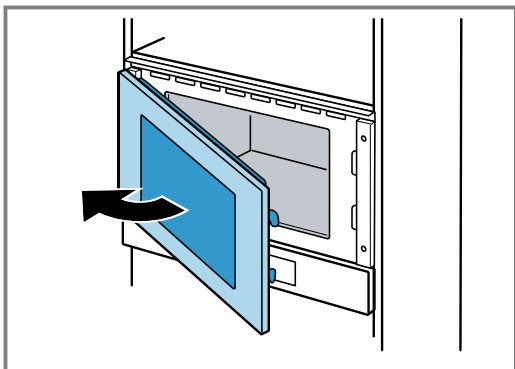


3. POZOR!

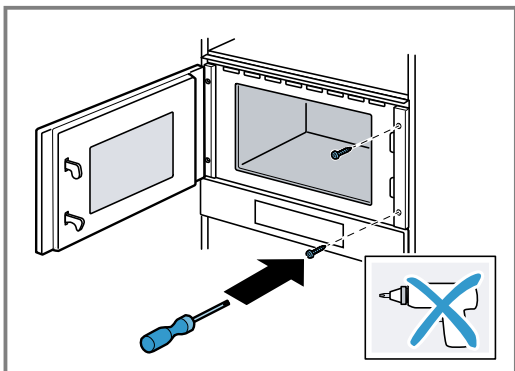
Při otevření dvířek se může spotřebič převrhnout dopředu.

- ▶ Při otevírání dvířek držte spotřebič v příslušné poloze.

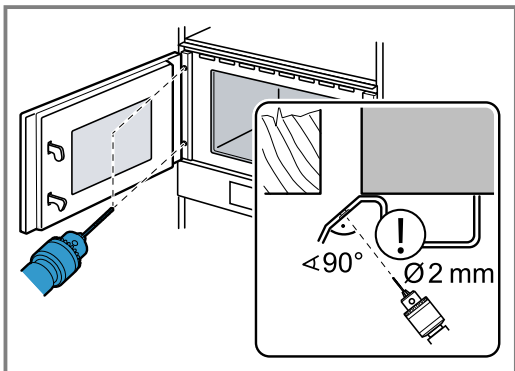
Dvířka spotřebiče otevírejte pomalu.



- 4.** Přišroubujte spotřebič na straně proti závěsům ke skřínce.



- 5.** Předvrtejte otvory pro přišroubování na straně závěsů na skřínce.

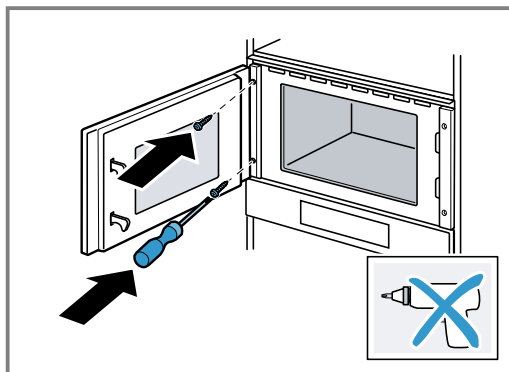


Závěsy dvířek zakryjte.

Použijte vrták do dřeva o průměru 2 mm.

- 6.** Odstraňte z vnitřku třísky.

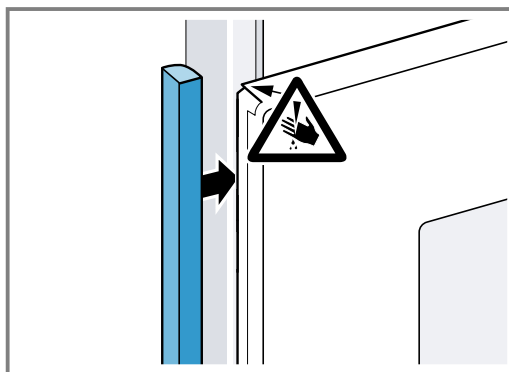
- 7.** Přišroubujte spotřebič na straně závěsů ke skřínce.



- 8.** Odstraňte z trouby a dvířek obalový materiál a lepicí fólie.

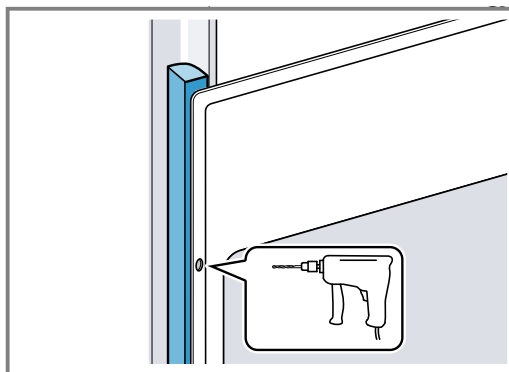
18.8 U kuchyňských linek bez madel se svislou lištou pro otevření:

- 1.** Na obou stranách použijte vhodný vložený kus pro zakrytí případných ostrých hran a zajištění bezpečné montáže.

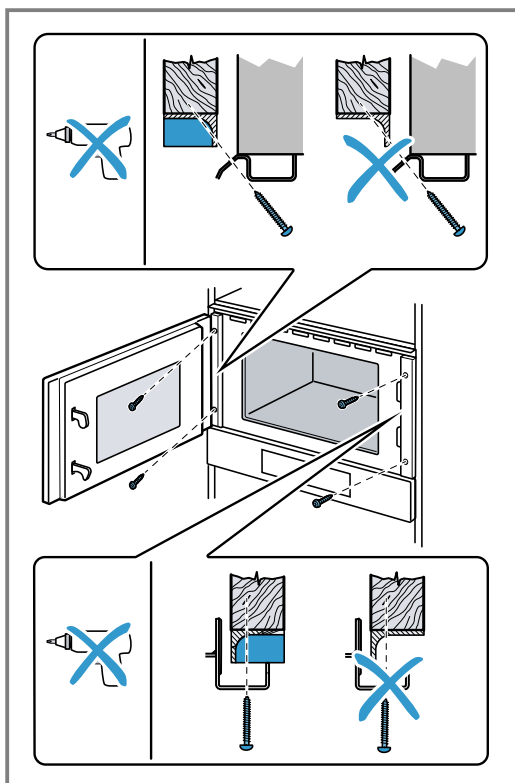


- 2.** Vložený kus připevněte ke skřínce.

- 3.** Do vloženého kusu a skříňky předvrtejte otvory pro sešroubování.



4. Připevněte spotřebič pomocí odpovídajícího šroubu.



18.9 Demontáž spotřebiče

1. Odpojte spotřebič od sítě.
2. Povolte upevňovací šrouby.
3. Spotřebič mírně nazdvihněte a zcela vytáhněte.

Obsah

NÁVOD NA POUŽÍVANIE

| | | |
|------|---|----|
| 1 | Bezpečnosť..... | 28 |
| 2 | Zabránenie vecným škodám | 31 |
| 3 | Ochrana životného prostredia a šetrenie | 32 |
| 4 | Oboznámenie sa | 33 |
| 5 | Pred prvým použitím..... | 34 |
| 6 | Základná obsluha..... | 35 |
| 7 | Mikrovlnný ohrev | 35 |
| 8 | Jedlá | 37 |
| 9 | Časové funkcie..... | 38 |
| 10 | Detská poistka..... | 39 |
| 11 | Základné nastavenia | 39 |
| 12 | humidClean | 40 |
| 13 | Čistenie a údržba | 41 |
| 14 | Odstránenie porúch | 42 |
| 15 | Likvidácia | 43 |
| 16 | Zákaznícky servis..... | 43 |
| 17 | Takto sa to podarí | 44 |
| 18 | NÁVOD NA MONTÁŽ..... | 49 |
| 18.2 | Bezpečná montáž..... | 50 |

1 Bezpečnosť

Dodržiavajte nasledujúce bezpečnostné upozornenia.

1.1 Všeobecné upozornenia

- Starostlivo si prečítajte tento návod.
- Návod, ako aj ďalšie informácie o produkte uschovajte pre neskoršie použitie alebo ďalšieho majiteľa.
- Nepripájajte spotrebič, ak došlo k poškodeniu počas prepravy.

1.2 Používanie v súlade s určením

Spotrebiče bez zástrčky smie pripájať iba koncesovaný odborný personál. Pri škodách spôsobených nesprávnym pripojením zaniká nárok na záruku.

Len pri odbornej montáži podľa montážneho návodu je zaručená bezpečnosť pri používaní. Inštalatér je zodpovedný za bezchybné fungovanie na mieste inštalácie.

Tento spotrebič používajte len:

- na prípravu jedál a nápojov.
- pod dozorom. Krátkodobé varenie nepretržite sledujte.
- v domácnosti a pri podobnom využití, napríklad: v kuchynkách pre zamestnancov v obchodoch, kanceláriách a iných priemyselných priestoroch; na poľnohospodárskych statkoch; zákazníkmi v hoteloch a iných ubytovacích zariadeniach; v penziónoch.
- maximálne do výšky 4000 m nad morom.

Tento spotrebič zodpovedá norme EN 55011, príp. CISPR 11. Ide o výrobok triedy 2, skupiny B. Skupina 2 znamená, že na účely ohrevu potravín sa vytvára mikrovlnné žiarenie. Skupina B uvádza, že spotrebič je určený na nekomerčné používanie v domácnosti.

1.3 Obmedzenie skupiny používateľov

Tento spotrebič môžu používať deti staršie ako 8 rokov a osoby so zníženými fyzickými, sensorickými alebo mentálnymi schopnosťami alebo osoby s nedostatočnými skúsenosťami a/alebo vedomosťami iba vtedy, ak sú pod dozorom alebo ak boli poučené o bezpečnom používaní spotrebiča a nebezpečenstiev, ktoré z neho vyplývajú.

Deti sa so spotrebičom nesmú hrať.

Čistenie a používateľskú údržbu nesmú vykonávať deti, výnimkou je iba prípad, ak sú staršie ako 15 rokov a sú pod dozorom.

Deti mladšie ako 8 rokov sa musia zdržiavať v bezpečnej vzdialenosti od spotrebiča a prívodného kábla.

1.4 Bezpečné používanie

Príslušenstvo vždy správne zasuňte do varného priestoru.

VAROVANIE – Riziko požiaru!

Horľavé predmety uskladnené vo varnom priestore sa môžu vznietiť.

- ▶ Vo varnom priestore nikdy neuchovávajte horľavé predmety.
- ▶ Ak zo spotrebiča vychádza dym, vypnite ho alebo vytiahnite sieťovú zástrčku zo zásuvky a dvierka nechajte zatvorené, aby sa prípadné plamene udusili.

Voľné zvyšky jedál, tuk a šťava z pečenia sa môžu vznietiť.

- ▶ Pred spustením prevádzky odstráňte z priestoru pečenia, z vyhrievacích prvkov a príslušenstva hrubé nečistoty.

⚠ VAROVANIE – Riziko popálenia!

Príslušenstvo alebo riad sa veľmi zohreje.

- ▶ Vždy, keď vyberáte horúce príslušenstvo alebo riad z varného priestoru, používajte chňapku na hrniec.

Alkoholové výpary sa môžu v horúcom vnútornom priestore vznietiť. Dvierka spotrebiča môžu prasknúť. Môžu vystupovať pary a ostré plamene.

- ▶ Používajte do jedál len malé množstvá vysokopercených nápojov.
- ▶ Nezohrievajte liehoviny ($\geq 15\%$ obj.) v neriedenom stave (napríklad na podlievanie alebo prelievanie jedla).
- ▶ Dvierka spotrebiča opatrne otvorte.

⚠ VAROVANIE – Riziko obarenia!

Prístupné časti sa počas prevádzky rozpália.

- ▶ Nikdy sa nedotýkajte horúcich častí.
- ▶ Deti udržujte v bezpečnej vzdialenosti. Pri otvorení dvierok spotrebiča môže unikať veľmi horúca para. Para nie je vždy viditeľná v závislosti od teploty.

Dvierka spotrebiča opatrne otvorte. Deti udržujte v bezpečnej vzdialenosti. V horúcom varnom priestore sa môže z vody vytvárať horúca vodná para.

- ▶ Nikdy nedávajte vodu do horúceho vnútorného priestoru rúry.

⚠ VAROVANIE – Riziko poranenia!

Poškriabané sklo na dvierkach spotrebiča môže prasknúť.

- ▶ Na čistenie skla dvierok spotrebiča nepoužívajte drsné abrazívne čistiace prostriedky alebo ostré kovové škrabky, pretože by mohli poškriabať povrch.

Závesy dvierok spotrebiča sa pri otváraní a zatváraní zatvárajú a môžete sa privrieť.

- ▶ Nesiahajte do priestoru závesov.

⚠ VAROVANIE – Riziko zásahu elektrickým prúdom!

Neodborné opravy sú nebezpečné.

- ▶ Spotrebič môže opravovať iba príslušne vyškolený personál.
- ▶ Pri oprave spotrebiča sa smú používať len originálne náhradné súčiastky.
- ▶ Keď sa poškodí elektrický prívodný kábel alebo pripojovací kábel tohto spotrebiča, musí sa vymeniť za špeciálny elektrický kábel alebo pripojovací kábel, ktorý je k dispozícii u výrobcu alebo v zákazníckom servise.

Poškodená izolácia sieťového prívodného vedenia je nebezpečná.

- ▶ Sieťové prívodné vedenie sa nikdy nesmie dostať do kontaktu s horúcimi časťami spotrebiča alebo tepelnými zdrojmi.
- ▶ Sieťové prívodné vedenie sa nikdy nesmie dostať do kontaktu s ostrými špicami alebo hranami.
- ▶ Nikdy neohýbajte, nestláčajte ani nevymieňajte sieťové prívodné vedenie.

Vniknutá vlhkosť môže spôsobiť úraz elektrickým prúdom.

- ▶ Na čistenie spotrebiča nepoužívajte parný čistič ani vysokotlakový čistič.

Poškodený spotrebič alebo poškodené sieťové prívodné vedenie je nebezpečné.

- ▶ Nikdy nepoužívajte poškodený spotrebič.
- ▶ Nikdy nepoužívajte spotrebič s prasknutým alebo zlomeným povrchom.
- ▶ Nikdy neťahajte za sieťové prívodné vedenie, keď ho chcete odpojiť od elektrickej siete. Vždy odpojte sieťovú zástrčku sieťového prívodného vedenia.
- ▶ Keď je spotrebič alebo sieťové prívodné vedenie poškodené, okamžite vyťahnite zástrčku sieťového prívodného vedenia alebo vypnite poistku v poistkovej skrini.
- ▶ Zavolajte zákaznícky servis. → *Strana 43*

⚠ VAROVANIE – Riziko udusenía!

Deti si môžu obalový materiál pretiahnuť cez hlavu alebo sa doň zabaliť a zadusiť.

- ▶ Obalový materiál uchovávajte mimo detí.
- ▶ Nenechajte deti hrať sa s obalovým materiálom.

Deti môžu vdýchnuť alebo prehltnúť malé časti a zadusiť sa.

- ▶ Drobné časti uchovávajte mimo dosahu detí.
- ▶ Nenechajte deti hrať sa drobnými dielmi.

1.5 Mikrovlnný ohrev

POZORNE SI PREČÍTAJTE DÔLEŽITÉ BEZPEČNOSTNÉ POKYNY A USCHOVAJTE PRE BUDÚCE POUŽITIE

⚠ VAROVANIE – Riziko požiaru!

Používanie spotrebiča v rozpore s účelom použitia je nebezpečné a môže spôsobiť škody. Napríklad nahrievacie papuče, vankúšiky s jadrami alebo obilím sa môžu vznietiť ešte aj po niekoľkých hodinách.

- ▶ V spotrebiči nikdy nesušte jedlo ani oblečenie.
- ▶ V spotrebiči nikdy neohrievajte papuče, vankúšiky s jadrami alebo obilím, špongie, vlhké utierky na čistenie a podobné predmety.
- ▶ Spotrebič používajte len na prípravu jedál a nápojov.

Potraviny a ich obaly a nádoby sa môžu vznietiť.

- ▶ Nikdy neohrievajte potraviny v obaloch udržiavajúcich teplo.
- ▶ Nikdy neohrievajte bez dozoru potraviny v nádobách z plastu, papiera alebo iných horľavých materiálov.
- ▶ Nikdy nenastavujte príliš vysoký výkon mikrovlnného ohrevu alebo čas. Postupujte podľa pokynov v tomto návode na používanie.
- ▶ Nikdy nesušte potraviny pomocou mikrovlnného ohrevu.
- ▶ Nikdy nerozmrazujte ani neohrievajte potraviny s nízkym obsahom vody, napr. chlieb, s príliš vysokým výkonom alebo časom mikrovlnného ohrevu.

Stolový olej sa môže vznietiť.

- ▶ Nikdy nezohrievajte pomocou mikrovlnného ohrevu výlučne stolový olej.

⚠ VAROVANIE – Riziko výbuchu!

Tekutiny alebo iné potraviny v pevne uzavretých nádobách môžu zľahka explodovať.

- ▶ Nikdy nezohrievajte tekutiny alebo iné potraviny v pevne uzavretých nádobách.

⚠ VAROVANIE – Riziko popálenia!

Potraviny s pevnou šupkou/škrupinou alebo kožou môžu počas, ale ešte aj po zohrievaní, prasknúť a explodovať.

- ▶ Nikdy nevarujte vajcia so škrupinou ani nezohrievajte vajcia na tvrdo so škrupinou.
- ▶ Nikdy nevarujte mäkkýše a kôrovce.

- ▶ Pred prípravou volského oka alebo vajca v skle prepichnete žltok.
 - ▶ Pri potravinách s pevnou šupkou alebo kožou, napr. jablká, paradajky, zemiaky alebo párky, môže šupka prasknúť. Pred zohrievaním prepichnete šupku alebo kožu.
- Teplo v detskej potrave sa nerozvádza rovnomerne.
- ▶ Nikdy neohrievajte detskú potravu v uzavretých nádobách.
 - ▶ Vždy odstráňte vrchnák alebo cumlík.
 - ▶ Po ohriatí riadne zatrepajte alebo premiešajte.
 - ▶ Skontrolujte teplotu jedla, kým ho podáte dieťaťu.

Ohrievané jedlá vydávajú teplo. Riad sa môže veľmi zohriať.

- ▶ Vždy, keď vyberáte príslušenstvo alebo riad z vnútorného priestoru, používajte chňapku na hrniec.

Obal môže prasknúť, ak sú potraviny vzduchotesne uzavreté.

- ▶ Vždy dodržiavajte údaje na obale.
- ▶ Pri vyberaní jedál z vnútorného priestoru vždy použite chňapku.

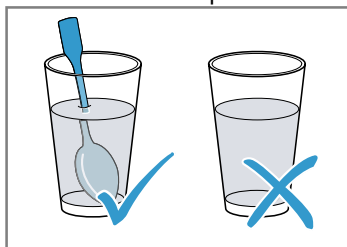
Prístupné časti sa počas prevádzky rozpália.

- ▶ Nikdy sa nedotýkajte horúcich častí.
 - ▶ Deti udržiavajte v bezpečnej vzdialenosti.
- Je nebezpečné používať spotrebič v rozpore s účelom použitia. Napríklad môže dôjsť k spáleniu prehriatych papúč, vankúšov s jadrami alebo obilím, špongií, vlhkých utierok na čistenie a pod.
- ▶ V spotrebiči nikdy nesušte jedlo ani oblečenie.
 - ▶ V spotrebiči nikdy neohrievajte papuče, vankúšiky s jadrami alebo obilím, špongie, vlhké utierky na čistenie a podobné predmety.
 - ▶ Spotrebič používajte len na prípravu jedál a nápojov.

⚠ VAROVANIE – Riziko obarenia!

Pri ohrievaní tekutín môže dôjsť k ich prehriatiu. To znamená, že teplota varu sa dosiahne bez toho, aby sa tvorili typické parné bublinky. Postupujte opatrne už aj pri miernom chvení nádoby. Horúca tekutina môže náhle vykipieť a vystreknúť.

- ▶ Pri ohrievaní vždy vložte do nádoby lyžicu. Zabráňte tak prehriatiu tekutiny.

**⚠ VAROVANIE – Riziko poranenia!**

Nevhodný riad môže prasknúť. Porcelánový a keramický riad môže mať malé diery na rúčkach a pokrievkach. Za týmito dierkami je dutina. Vlhkosť, ktorá vnikne do dutiny, môže spôsobiť prasknutie riadu.

- ▶ Používajte iba riad vhodný na mikrovlnný ohrev.

Riad a nádoby z kovu alebo riad s prímiesou kovu môže pri mikrovlnnom ohreve spôsobovať iskrenie. Spotrebič sa poškodí.

- ▶ Pri samotnom mikrovlnnom ohreve nikdy nepoužívajte kovové nádoby.
- ▶ Používajte iba riad vhodný na mikrovlnný ohrev.

⚠ VAROVANIE – Riziko zásahu elektrickým prúdom!

Spotrebič pracuje s vysokým napätím.

- ▶ Nikdy neodstraňujte kryt.

⚠ VAROVANIE – Riziko vážneho poškodenia zdravia!

Nesprávne čistenie môže zničiť povrch spotrebiča, znížiť jeho životnosť a viesť k nebezpečným situáciám, ako je únik energie mikrovlnného ohrevu.

- ▶ Spotrebič pravidelne čistite a zvyšky potravín okamžite odstraňte.
- ▶ Vnútorý priestor, tesnenie dvierok, dvierka a doraz dvierok udržiavajte čisté.
→ "Čistenie a údržba", Strana 41

Spotrebič nikdy nepoužívajte, keď sú poškodené dvierka vnútorného priestoru alebo tesnenie dvierok. Môže unikáť energia mikrovlnného ohrevu.

- ▶ Spotrebič nikdy nepoužívajte, keď sú poškodené dvierka vnútorného priestoru, tesnenie dverí alebo plastový rámček dverí.
 - ▶ Opravu zverte iba zákazníckemu servisu.
- Pri spotrebičoch bez krytu uniká energia mikrovlnného ohrevu.
- ▶ Nikdy neodstraňujte kryt.
 - ▶ Na vykonanie údržby a opravy kontaktujte zákaznícky servis.

2 Zabránenie vecným škodám

2.1 Všeobecne

POZOR!

Alkoholové výpary sa môžu v horúcom vnútornom priestore vznietiť a spôsobiť trvalé poškodenie spotrebiča. Dvierka spotrebiča môžu v dôsledku vznietenia prasknúť a prípadne vypadnúť. Sklá dvierok môžu prasknúť. Vzniknutý podtlak môže spôsobiť silné zdeformovanie vnútorného priestoru smerom dovnútra.

- ▶ Nezohrievajte liehoviny (≥ 15 % obj.) v neriedenom stave (napríklad na podlievanie alebo prelievanie jedla).

Vlhkosť vo varnom priestore počas dlhšieho času vedie ku korózii.

- ▶ Kondenzovanú vodu po každom pečení utrite.
- ▶ V zatvorenom varnom priestore neuchovávajte dlhší čas žiadne vlhké potraviny.
- ▶ Vo varnom priestore neskladujte potraviny.

Ak je tesnenie veľmi znečistené, dvierka spotrebiča sa pri prevádzke už správne nezatvárajú. Susedné čelá nábytku sa môžu poškodiť.

- ▶ Tesnenia udržiavajte vždy čisté.
- ▶ Spotrebič nikdy nepoužívajte s poškodeným tesnením alebo bez tesnenia.

Použitie dvierok spotrebiča na sedenie alebo odkladanie môže poškodiť dvierka spotrebiča.

- ▶ Na dvierkach spotrebiča nestojte, nesedte, nevešajte sa na ne ani sa o ne neopierajte.

2.2 Mikrovlnný ohrev

Pri používaní mikrovlnného ohrevu dodržiavajte tieto pokyny.

POZOR!

Ak sa kov dotkne steny vnútorného priestoru, vzniknú iskry, ktoré môžu poškodiť spotrebič alebo zničiť vnútorné sklo dvierok.

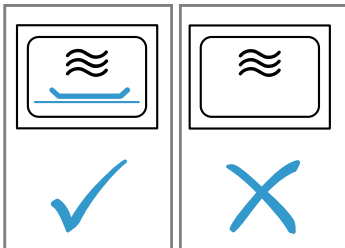
- ▶ Kov, napr. lyžička v pohári, musí byť vzdialený od stien vnútorného priestoru a vnútornej strany dvierok aspoň 2 cm.

Hliníkové misky v spotrebiči môžu spôsobiť iskry. Iskrením sa spotrebič poškodí.

- ▶ Nepoužívajte hliníkové misky v spotrebiči.

Prevádzka spotrebiča bez jedla vo vnútornom priestore spôsobuje preťaženie.

- ▶ Nikdy nezapínajte mikrovlnný ohrev bez vloženého jedla vo vnútornom priestore. Výnimkou je krátkodobé testovanie riadu.



Pri viacnásobnej bezprostredne opakovanej príprave pukancov v mikrovlnnej rúre pomocou príliš vysokého výkonu mikrovlnného ohrevu môže dôjsť k poškodeniu vnútorného priestoru.

- ▶ Medzi prípravou nechajte spotrebič niekoľko minút vychladnúť.
- ▶ Nikdy nenastavujte príliš vysoký výkon mikrovlnného ohrevu.
- ▶ Používajte maximálne 600 W.
- ▶ Vrečko s pukancami položte vždy na sklenený tanier.

3 Ochrana životného prostredia a šetrenie

3.1 Likvidácia obalu

Obalové materiály nezaťažujú životné prostredie a sú recyklovateľné.

- ▶ Jednotlivé komponenty zlikvidujte oddelene podľa druhu.

3.2 Šetrenie energie

Pri dodržiavaní nasledujúcich pokynov spotrebuje váš spotrebič menej elektrickej energie.

Ohrievajte dve šálky s tekutinou súčasne.

- Ohrievanie viacerých jedál súčasne spotrebuje menej energie ako ohrievanie viacerých jedál za sebou.

Vypnite displej v základných nastaveniach.

- V pohotovostnom režime šetrí spotrebič energiu.

Poznámky

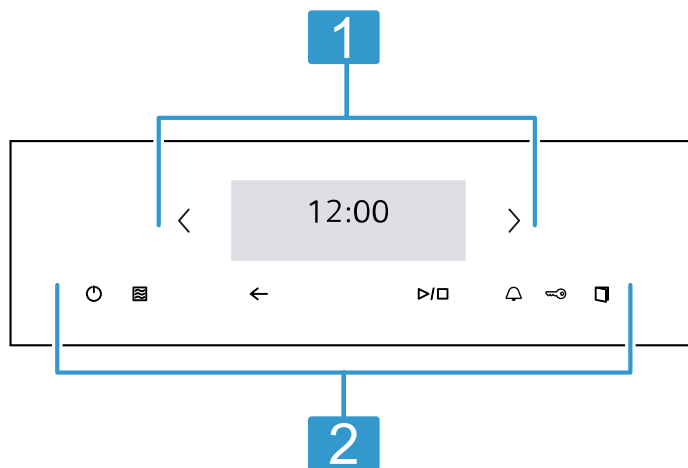
- Displej v pohotovostnom režime automaticky zníži jas na úroveň 1.
- Energetická spotreba spotrebiča je:
 - v pohotovostnom režime s vypnutým displejom max. 0,5 W

4 Oboznámenie sa

4.1 Ovládací panel

Pomocou ovládacieho poľa môžete nastaviť všetky funkcie vášho spotrebiča a získať informácie o prevádzkovom stave.

V závislosti od typu spotrebiča sa môžu detaily na obrázku líšiť, napr. farba a tvar.



1 Dotykový displej

Dotykový displej je zároveň zobrazovacím aj ovládacím prvkom.

→ "Dotykový displej", Strana 33

2 Dotykové polia

Pomocou dotykových polí môžete priamo nastaviť rôzne funkcie.

→ "Dotykové polia", Strana 33

4.2 Dotykové polia

Dotykové polia sú plochy citlivé na dotyk. Ak chcete vybrať funkciu, dotknite sa príslušného poľa.

| Dotykové pole | Funkcia |
|---------------|--|
| ⏻ | Zapnutie alebo vypnutie spotrebiča → "Základná obsluha", Strana 35 |
| 📶 | Priamy prístup k mikrovlnnému ohrevu → "Mikrovlnný ohrev", Strana 35 |
| ⏪ | Návrat o jedno nastavenie naspäť. |
| ▶/□ | Spustenie alebo prerušenie prevádzky. → "Základná obsluha", Strana 35 |
| 🔔 | Výber časovača. → "Nastavenie časovača", Strana 39 |

| Dotykové pole | Funkcia |
|---------------|---|
| 🔌 | Aktivovanie alebo deaktivovanie detekcie poistky. |
| 📄 | Otvorenie dvierok spotrebiča |
| ⏪ | Prechádzanie na dotykovom displeji doľava. |
| ⏩ | Prechádzanie na dotykovom displeji doprava. |

4.3 Dotykový displej

Dotykový displej zobrazuje možnosti výberu a vykonané nastavenia pre aktuálnu funkciu.

Ak chcete vybrať jednu z položiek, stlačte príslušné textové pole.

Oblasť nastavenia

Oblasť nastavenia je zobrazená dlaždicami.

Jednotlivé dlaždice zobrazujú aktuálne možnosti výberu a nastavenia, ktoré už boli vykonané. Na zvolenie funkcie stlačte príslušnú dlaždicu.

Informácie sa taktiež zobrazujú dlaždicami.

Na listovanie doľava alebo doprava cez viaceré dlaždice použite navigačné tlačidlá < a >.

Možné symboly v dlaždiciach

| Symbol | Význam |
|--------|---|
| ^ | Listovanie v dlaždici pri veľkom množstve obsahu. |
| ∨ | Zníženie alebo zvýšenie hodnoty nastavenia. |
| + | Zníženie alebo zvýšenie hodnoty nastavenia. |
| ↻ | Vynulovanie hodnoty nastavenia. |
| ✕ | Zatvorenie dlaždice. |

4.4 Automatické otváranie dvierok

Keď aktivujete automatické otváranie dvierok, dvierka spotrebiča vyskočia. Dvierka spotrebiča môžete úplne otvoriť rukou.

Poznámky

- Pri výpadku prúdu automatické otváranie dvierok nefunguje. Dvierka môžete otvoriť rukou.
- Keď otvoríte dvierka spotrebiča počas prevádzky, prevádzka sa pozastaví.
- Keď zatvoríte dvierka spotrebiča, prevádzka nebude automaticky pokračovať. Spustíte prevádzku.
- Keď je spotrebič vypnutý dlhší čas, po stlačení tlačidla na otvorenie dvierok sa dvierka spotrebiča otvoria s miernym oneskorením.

4.5 Druhy ohrevu a funkcie

Aby ste vždy našli správny druh ohrevu pre vaše jedlo, vysvetlíme vám rozdiely a oblasti použitia.

| Názov | Výkon/stupne | Použitie |
|---------------------|------------------------|---|
| Mikrovlnný ohrev | 90/180/360/600/"boost" | Na rozmrazovanie, varenie a zohrievanie pokrmov a tekutín. → "Mikrovlnný ohrev", Strana 35 |
| Jedlá | | Pre mnoho pokrmov sú už vopred naprogramované nastavenia. |
| Čistenie | | Zvoľte funkciu čistenia vnútorného priestoru. → "humidClean", Strana 40 |
| Základné nastavenia | | Upravte základné nastavenia. → "Základné nastavenia", Strana 39 |

4.6 Vnútorný priestor

Funkcie vo vnútornom priestore uľahčujú prevádzku vášho spotrebiča.

Osvetlenie vnútorného priestoru

Keď otvoríte dvierka spotrebiča, osvetlenie vnútorného priestoru sa zapne. Ak sú dvierka spotrebiča otvorené dlhšie ako 15 minút, osvetlenie vnútorného priestoru sa vypne.

Pri väčšine druhov ohrevu a funkcií je osvetlenie vnútorného priestoru počas prevádzky zapnuté. Po skončení prevádzky sa osvetlenie vnútorného priestoru vypne.

Chladiaci ventilátor

V prípade potreby sa chladiaci ventilátor zapne a vypne. Teplý vzduch uniká cez vetrací otvor nad dvierkami spotrebiča.

POZOR!

Zakrytie vetracieho otvoru môže spôsobiť prehriatie spotrebiča.



- ▶ Nezakrývajte vetrací otvor.

Aby po prevádzke vnútorný priestor rýchlejšie vychladol, chladiaci ventilátor istý čas dobieha. Keď spotrebič beží v mikrovlnnej prevádzke, zostáva chladný, ale chladiaci ventilátor sa aj tak zapne. Chladiaci ventilátor môže bežať aj po ukončení mikrovlnnej prevádzky.

4.7 Skondenzovaná voda

Pri pečení môže vo vnútornom priestore a na dvierkach spotrebiča kondenzovať voda. Skondenzovaná voda je normálny jav a nemá negatívny vplyv na funkciu spotrebiča. Kondenzovanú vodu po každom pečení utrite.

4.8 Dvierka spotrebiča

Dvierka spotrebiča môžete otvoriť pomocou . Ak počas prebiehajúcej prevádzky otvoríte dvierka spotrebiča, prevádzka sa zastaví. Ak sú dvierka spotrebiča zatvorené, môžete v prevádzke pokračovať pomocou /□.

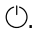
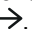
5 Pred prvým použitím

Vykonajte nastavenia pre prvé uvedenie do prevádzky. Vyčistite spotrebič a príslušenstvo.

5.1 Prvé uvedenie do prevádzky

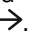
Predtým, než budete môcť spotrebič používať, pri prvom uvedení do prevádzky musíte vykonať nastavenia.

Nastavenie jazyka

1. Stlačte .
2. Zvoľte požadovaný jazyk.
3. Stlačte .

Nastavenie času

Požiadavka: Na displeji sa zobrazí 12:00. Hodiny blikajú.

1. Pomocou + a – nastavte hodiny.
2. Stlačte minúty.
3. Pomocou + a – nastavte minúty.
4. Stlačte .

Nastavenie dátumu

Požiadavka: Na displeji sa zobrazí dátum. Deň bliká.

1. Pomocou + a – nastavte deň.
 2. Stlačte mesiac.
 3. Pomocou + a – nastavte mesiac.
 4. Stlačte rok.
 5. Pomocou + a – nastavte rok.
 6. Stlačte "Dokončiť".
- ✓ Na displeji sa zobrazí upozornenie, že prvé uvedenie do prevádzky je ukončené.


5.2 Čistenie spotrebiča pred prvým použitím

Prv než začnete prvý raz pripravovať jedlo v spotrebiči, vyčistite vnútorný priestor a príslušenstvo.


1. Skontrolujte, či sa vo vnútornom priestore nenachádzajú zvyšky obalov, príslušenstvo alebo iné predmety.
2. Vyčistite hladké plochy vo vnútornom priestore mäkkou, vlhkou utierkou.

6 Základná obsluha

6.1 Zapnutie spotrebiča

- ▶ Stlačte .
- ✓ Spotrebič je pripravený na prevádzku.


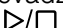
6.2 Vypnutie spotrebiča

- ▶ Stlačte .
- ✓ Spotrebič zruší prebiehajúce funkcie.
- ✓ Na displeji sa na niekoľko minút zobrazí čas.


6.3 Spustenie prevádzky

- ▶ Stlačte .

6.4 Prerušenie prevádzky

1. Otvorte dvierka spotrebiča alebo stlačte .
- ✓ Prevádzka sa pozastaví.
2. Na pokračovanie prevádzky zatvorte dvierka spotrebiča a stlačte .
- ✓ Prevádzka bude pokračovať.

6.5 Prerušenie prevádzky

- ▶ Stlačte .
- ✓ Spotrebič zruší prebiehajúce funkcie.

7 Mikrovlnný ohrev

Pomocou mikrovlnného ohrevu môžete jedlá mimoriadne rýchlo uvariť, zohrievať alebo rozmrazovať.

7.1 Výkony mikrovlnného ohrevu

Tu nájdete prehľad výkonov mikrovlnného ohrevu a odporúčanie na ich použitie.

| Výkon mikrovlnného ohrevu vo wattoch | Maximálny čas trvania v hodinách | Použitie |
|--------------------------------------|----------------------------------|---|
| 90 W | 1:30 | Rozmrazovanie chýlostivých potravín. |
| 180 W | 1:30 | Rozmrazovanie a ďalšia príprava jedál. |
| 360 W | 1:30 | Príprava mäsa a rýb alebo ohrievanie chýlostivých potravín. |
| 600 W | 1:30 | Zohrievanie a príprava jedál. |
| boost | 0:30 | Zohrievanie tekutín. |

Poznámky

- Kvôli ochrane spotrebiča sa maximálny výkon mikrovlnného ohrevu "boost" v prvých minútach postupne zníži na 600 W. Po vychladnutí je maximálny výkon znova k dispozícii.
- Výkon mikrovlnného ohrevu nezodpovedá skutočnému príkonu spotrebiča.

7.2 Riad vhodný na mikrovlnný ohrev

Aby ste jedlo rovnomerne ohriali a nepoškodili spotrebič, používajte vhodné nádoby a príslušenstvo.

Poznámka: Pred použitím riadu pre mikrovlnný ohrev si prečítajte pokyny výrobcu. V prípade pochybností vykonajte testovanie riadu.

Vhodné na mikrovlnný ohrev

| Riad | Zdôvodnenie |
|---|---|
| Riad z tepelne odolného materiálu vhodného na mikrovlnný ohrev: <ul style="list-style-type: none"> ■ Sklo ■ Sklokeramika ■ Porcelán ■ Plast odolný voči teplu ■ Plne glazovaná keramika bez prasklín | Tieto materiály prepúšťajú mikrovlny. Mikrovlny nepoškodzujú žiaruvzdorné nádoby. |
| Kovový príbor | Poznámka: Aby ste zabránili prehriatiu, môžete použiť kovový príbor, napr. lyžičku v pohári. |

POZOR!

Ak sa kov dotkne steny vnútorného priestoru, vzniknú iskry, ktoré môžu poškodiť spotrebič alebo zničiť vnútorné sklo dvierok.

- ▶ Kov, napr. lyžička v pohári, musí byť vzdialený od stien vnútorného priestoru a vnútornej strany dvierok aspoň 2 cm.

Nevhodné na mikrovlnný ohrev

| Riad | Zdôvodnenie |
|---|--|
| Kovový riad | Kov neprepúšťa mikrovlny. Jedlá sa takmer vôbec nezohrejú. |
| Riad so zlatým alebo strieborným zdobením | Mikrovlnné žiarenie môže poškodiť zlaté alebo strieborné zdobenie. Tip: Riad môžete používať iba v prípade, keď výrobca garantuje, že je vhodný na mikrovlnný ohrev. |

7.3 Testovanie vhodnosti riadu na mikrovlnný ohrev

Otestujte vhodnosť riadu na mikrovlnný ohrev pomocou testovania riadu. Spotrebič môžete prevádzkovať v mikrovlnnej prevádzke bez jedla iba počas testovania riadu.


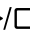
⚠ VAROVANIE – Riziko obarenia!

Prístupné časti sa počas prevádzky rozpália.

- ▶ Nikdy sa nedotýkajte horúcich častí.
- ▶ Deti udržiavajte v bezpečnej vzdialenosti.

1. Položte prázdny riad do vnútorného priestoru.
2. Nastavte spotrebič na maximálny výkon mikrovlnného ohrevu na 1/2 – 1 minútu.
3. Spustíte prevádzku.
4. Riad viackrát skontrolujte:
 - Ak je riad studený alebo vlažný, je vhodný na mikrovlnný ohrev.
 - Ak je riad horúci alebo vznikajú iskry, ukončíte testovanie. Riad nie je vhodný na mikrovlnný ohrev.


7.4 Rýchly štart


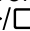
1. Stlačte .
2. Prevádzku spustíte stlačením .
- ✓ Prednastavený výkon mikrovlnného ohrevu sa spustí na 1 minútu.

Poznámka: Prednastavený výkon mikrovlnného ohrevu môžete zmeniť v základných nastaveniach.
→ *Strana 39*

7.5 Nastavenie mikrovlnného ohrevu**Poznámka:**

- Dbajte na správne používanie mikrovlnného ohrevu:
- Dodržiavajte bezpečnostné pokyny. → *Strana 30*
 - Dodržiavajte pokyny na zabránenie vecným škodám. → *Strana 31*
 - Dodržiavajte pokyny týkajúce sa riadu a príslušenstva vhodného na mikrovlnný ohrev.

1. Stlačte  alebo "Mikrovlnný ohrev".
2. Stlačte "Mikrovlnný výkon".
3. Vyberte požadovaný výkon mikrovlnného ohrevu.

4. Stlačte "Prevziať".
 5. Stlačte "Čas trvania".
 6. Nastavte požadovaný čas trvania.
→ *"Nastavenie času trvania", Strana 38*
Pomocou  môžete vynulovať nastavený čas trvania.
 7. Stlačte "Prevziať".
 8. Ak sa vyžaduje čas ukončenia, nastavte čas ukončenia.
 - Stlačte "Koniec".
 - Nastavte požadovaný čas.
 - Stlačte "Prevziať".
 Spotrebič sa zapne automaticky a vypne sa v čase ukončenia, ktorý ste predtým zvolili.
 9. Prevádzku spustíte stlačením .
 - ✓ Po uplynutí času trvania zaznie signál.
- Tip:** Pre optimálne používanie spotrebiča sa môžete riadiť údajmi v odporúčaných nastaveniach.
→ *"Takto sa to podari", Strana 44*

7.6 Zmena výkonu mikrovlnného ohrevu

Výkon mikrovlnného ohrevu môžete počas prevádzky meniť.



1. Stlačte nastavený výkon mikrovlnného ohrevu.
2. Vyberte požadovaný výkon mikrovlnného ohrevu. Ak nastavený čas trvania prekročí maximálny čas trvania pre výkon mikrovlnného ohrevu, spotrebič tento čas trvania automaticky zníži.
3. Stlačte "Prevziať".

7.7 Zmena času trvania



1. Stlačte nastavený čas trvania.
2. Nastavte požadovaný čas trvania.
3. Stlačte "Prevziať".

7.8 Dopekanie jedál

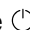
Po uplynutí času trvania môžete jedlo dopekať.

1. Stlačte "Pridať extra čas na prípravu jedla".
2. Nastavte požadovaný čas trvania.
→ *"Nastavenie času trvania", Strana 38*
Pomocou  môžete vynulovať nastavený čas trvania.
3. Stlačte "Prevziať".
4. Prevádzku spustíte stlačením .

7.9 Prerušenie prevádzky

1. Otvorte dvierka spotrebiča alebo stlačte .
- ✓ Prevádzka sa pozastaví.
2. Na pokračovanie prevádzky zatvorte dvierka spotrebiča a stlačte .
- ✓ Prevádzka bude pokračovať.

7.10 Prerušenie prevádzky

- ▶ Stlačte .
- ✓ Spotrebič zruší prebiehajúce funkcie.

8 Jedlá

Spotrebič vás svojím druhom prevádzky "Jedlá" podporuje pri príprave rôznych jedál a automaticky vyberie optimálne nastavenia.

8.1 Automatické vypnutie

Vďaka funkcii automatického vypnutia môžete variť s väčšou voľnosťou.

Na dosiahnutie optimálneho výsledku jedlo po ukončení programu vyberte.

8.2 Upozornenia týkajúce sa nastavení pre pokrmy

Na dosiahnutie optimálneho výsledku varenia postupujte podľa týchto pokynov.

- Používajte len bezchybné potraviny.
- Vyberte potraviny z obalu a odvážte ich. Ak na spotrebiči nemôžete nastaviť presnú hmotnosť, zaokrúhľte hmotnosť nahor alebo nadol.
- Používajte len žiaruvzdorný riad vhodný na mikrovlnný ohrev, napr. zo skla alebo keramiky.
- Potraviny vkladajte do studeného vnútorného priestoru.

Rozmrazovanie

- Potraviny zmrazujte a uskladňujte pri teplote -18 °C v plochých porciách.
- Zmrazené potraviny položte na plochý riad, napr. sklenený alebo porcelánový tanier.
- Potraviny nemusia byť po ukončení programu ešte celkom rozmrazené. Potraviny sú však vhodné na ďalšie spracovanie.
- Rozmrazené jedlo nechajte odpočívať ešte 10 až 30 minút vo vypnutom spotrebiči, aby sa vyrovnala teplota.
- Pri rozmrazovaní mäsa alebo hydiny vzniká tekutina. Pri obracaní tekutinu odstráňte. Tekutinu znovu nepoužívajte a zabráňte styku tejto tekutiny s inými potravinami.
- Mleté mäso, ktoré je už rozmrazené, po obrátení vyberte.
- Hydinu v celku najprv položte do nádoby prsami nadol a porciovanú hydinu kožou nadol.

Zelenina

- Čerstvá zelenina: Nakrájajte na rovnako veľké kúsky. Na 100 g pridajte jednu polievkovú lyžicu vody.
- Zmrazená zelenina: Vhodná je len blanšírovaná, nepredvarená zelenina. Zmrazená zelenina so smotanovou omáčkou nie je vhodná. Pridajte 1 až 3 polievkové lyžice vody. K špenátu a červenej kapuste nepridávajte vodu.

Zemiaky

- Varené zemiaky: Nakrájajte na rovnako veľké kúsky. Na 100 g pridajte dve polievkové lyžice vody a trochu soli.

- Zemiaky varené v šupke: Použite rovnako hrubé zemiaky. Umyte ich a prepichnete šupku. Zemiaky dajte ešte vlhké do nádoby bez vody.

Ryža

- Nepoužívajte ryžu naturál alebo ryžu vo varných vreckách.
- Pridajte k ryži dvojnásobné až dvaaplnásobné množstvo vody.

8.3 Nastavenie programu

Požiadavka: Spotrebič je zapnutý.

1. Stlačte "Jedlá".
 2. Vyberte program.
 3. Stlačte "Hmotnosť".
 4. Pomocou + a - nastavte hmotnosť.
 5. Stlačte "Prevziať".
 6. Ak sa vyžaduje čas ukončenia, nastavte čas ukončenia.
 - Stlačte "Koniec".
 - Nastavte požadovaný čas.
 - Stlačte "Prevziať".
 Spotrebič sa zapne automaticky a vypne sa v čase ukončenia, ktorý ste predtým zvolili.
 7. Vložte jedlo do vnútorného priestoru.
 8. Zatvorte dvierka spotrebiča.
 9. Stlačte ▷/□.
- ✓ Po uplynutí času trvania zaznie signál.

Poznámka: Pri niektorých programoch sa počas prípravy zobrazia na displeji pokyny. Postupujte podľa pokynov.

Dopekanie jedál

Po uplynutí času trvania môžete jedlo dopekať.

1. Stlačte "Pridať extra čas na prípravu jedla".
2. Nastavte požadovaný čas trvania.
 - "Nastavenie času trvania", *Strana 38*
 Pomocou ⌚ môžete vynulovať nastavený čas trvania.
3. Stlačte "Prevziať".
4. Prevádzku spustíte stlačením ▷/□.

Prerušenie prevádzky

1. Otvorte dvierka spotrebiča alebo stlačte ▷/□.
- ✓ Prevádzka sa pozastaví.
2. Na pokračovanie prevádzky zatvorte dvierka spotrebiča a stlačte ▷/□.
- ✓ Prevádzka bude pokračovať.

Prerušenie prevádzky

- ▶ Stlačte ⏻.
- ✓ Spotrebič zruší prebiehajúce funkcie.

8.4 Prehľad pokrmov

| Jedlo | Vhodné potraviny | Hmotnostný rozsah v kg | Riad/príslušenstvo |
|-----------------------------------|---|------------------------|--------------------------|
| Rozmrazovanie chleba ¹ | Chlieb, celý, okrúhly alebo podlhovastý, plátky chleba, trený koláč, kysnutý koláč, ovocný koláč, koláč bez polevy, šľahačky alebo želatíny | 0,20-1 | Plochá, nezakrytá nádoba |
| Rozmrazovanie mäsa ¹ | Pečené mäso, ploché kúsky mäsa, kurča, mleté mäso | 0,20-2 | Plochá, nezakrytá nádoba |
| Rozmrazovanie rýb ¹ | Celé ryby, rybie filé, kotlety z rýb | 0,10-1 | Plochá, nezakrytá nádoba |
| Zelenina, čerstvá ² | napr. karfiol, brokolica, mrkva, kaleráb, pór, paprika, cuketa | 0,15-1 | Zakrytá nádoba |
| Zelenina, mrazená ² | napr. karfiol, brokolica, mrkva, kaleráb, červená kapusta, špenát | 0,15-1 | Zakrytá nádoba |
| Ryža ² | Dlhozrnná ryža | 0,05-0,3 | Vysoká, zakrytá nádoba |
| Varené zemiaky ² | Zemiaky so šupkou alebo bez šupky, kúsky zemiakov rovnakej veľkosti | 0,20-1 | Zakrytá nádoba |

¹ Rešpektujte signál upozorňujúci na obrátenie.

² Rešpektujte signál upozorňujúci na premiešanie.

9 Časové funkcie

Spotrebič má časové funkcie, pomocou ktorých môžete nastaviť čas trvania a času ukončenia prevádzky a časovač.

| Časové funkcie | Použitie |
|---------------------------|--|
| Čas trvania \rightarrow | Ak pri prevádzke nastavíte čas trvania, po uplynutí času trvania spotrebič automaticky prestane hriať. |
| Koniec \rightarrow | K času trvania môžete nastaviť denný čas, kedy sa má prevádzka ukončiť. Spotrebič sa spustí automaticky, takže prevádzka je ukončená v požadovanom čase. |
| Časovač \rightarrow | Časovač môžete nastaviť nezávisle od prevádzky. Nemá vplyv na spotrebič. |

9.1 Nastavenie času trvania

Čas trvania prevádzky s funkciou "boost" môžete nastaviť až na 30 minút. Čas trvania pre všetky ostatné stupne môžete nastaviť až na 90 minút.

Požiadavka: Druh prevádzky a stupeň sú nastavené.

1. Stlačte "Čas trvania".
2. Pomocou + a – nastavte sekundy alebo zvolte preddefinovanú hodnotu na displeji.
3. Ak chcete nastaviť minúty, stlačte minúty.
4. Pomocou + a – nastavte minúty alebo zvolte preddefinovanú hodnotu na displeji.
5. Prevádzku spustíte stlačením \triangleright/\square .

Dopekanie jedál

Po uplynutí času trvania môžete jedlo dopekať.

1. Stlačte "Pridať extra čas na prípravu jedla".
2. Nastavte požadovaný čas trvania.
→ "Nastavenie času trvania", Strana 38

Pomocou \odot môžete vynulovať nastavený čas trvania.

3. Stlačte "Prevziať".
4. Prevádzku spustíte stlačením \triangleright/\square .

Zmena času trvania

Čas trvania môžete kedykoľvek zmeniť.

1. Stlačte čas trvania.
2. Pomocou + a – nastavte sekundy alebo zvolte preddefinovanú hodnotu na displeji.
3. Ak chcete nastaviť minúty, stlačte minúty.
4. Pomocou + a – nastavte minúty alebo zvolte preddefinovanú hodnotu na displeji.
5. Stlačte "Prevziať".

Zrušenie času trvania

Čas trvania môžete kedykoľvek zrušiť.

1. Stlačte čas trvania.
2. Čas trvania vynulujete pomocou \odot .
Pri druhoch prevádzky, pri ktorých je vždy potrebný čas trvania, spotrebič resetuje čas trvania na prednastavenú hodnotu.
3. Stlačte "Prevziať".

9.2 Nastavenie času ukončenia


Čas, kedy sa má skončiť čas trvania prevádzky, môžete posunúť až o 24 hodín.



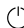
Poznámky

- Aby ste dosiahli dobrý výsledok pečenia, čas neposúvajte, keď sa už spustila prevádzka.
- Potraviny nesmú zostať vo vnútornom priestore príliš dlho, aby sa nepokazili.

Požiadavky

- Druh prevádzky a stupeň sú nastavené.
 - Čas trvania je nastavený.
1. Stlačte "Koniec".
 2. Čas posuňte pomocou + alebo –.

V prípade potreby vynulujte hodnotu nastavenia pomocou .

3. Stlačte / .
- ✓ Na displeji sa zobrazí čas spustenia. Spotrebič je v čakacej pozícii.
- ✓ Po dosiahnutí času trvania spustenia sa spustí prevádzka a čas trvania začne plynúť.
- ✓ Po uplynutí času trvania zaznie signál. Na displeji sa zobrazí upozornenie o ukončení prevádzky.
4. Po uplynutí času trvania vykonajte jednu z nasledujúcich akcií:
 - V prípade potreby môžete vykonať ďalšie nastavenia a opätovne spustiť prevádzku.
 - Keď je jedlo hotové, spotrebič vypnete stlačením .


Zmena času ukončenia

Aby ste dosiahli dobrý výsledok pečenia, nastavený čas zmeňte skôr, než sa spustí prevádzka a začne plynúť čas trvania.

1. Stlačte čas ukončenia.
2. Čas zmeňte pomocou $+$ alebo $-$.
3. Stlačte "Prevziať".



Zrušenie času ukončenia

Nastavený čas môžete kedykoľvek vymazať.

1. Stlačte čas ukončenia.
2. Čas vynulujte pomocou .
3. Stlačte "Prevziať".

9.3 Nastavenie časovača

Môžete nastaviť čas na časovači, po uplynutí ktorého zaznie zvukový signál. Čas na časovači môžete nastaviť maximálne na 24 hodín. Funkcia beží nezávisle od prevádzky a ostatných časových funkcií. Zvukový signál časovača je odlišný ako ostatné zvukové signály.


1. Stlačte .
- ✓ Minúty blikajú.
2. Pomocou $+$ a $-$ nastavte minúty.
3. Ak chcete nastaviť hodiny, stlačte hodiny.
4. Pomocou $+$ a $-$ nastavte hodiny.
5. Ak chcete nastaviť sekundy, stlačte sekundy.
6. Pomocou $+$ a $-$ nastavte sekundy.
7. Stlačte "Spustiť".
- ✓ Časovač sa spustí.
- ✓ Pri niektorých ukazovateľoch na displeji beží časovač naďalej na pozadí. Keď chcete zobrazíť časovač, stlačte .

Ukončenie časovača



Požiadavka: Zaznie akustický signál.

- ▶ Stlačte ľubovoľné pole.
- ✓ Časovač je vypnutý.

Zmena časovača

1. Stlačte .
2. Stlačte "Stop".
- ✓ Minúty blikajú.
3. Pomocou $+$ a $-$ nastavte minúty.
4. Ak chcete nastaviť hodiny, stlačte hodiny.
5. Pomocou $+$ a $-$ nastavte hodiny.
6. Ak chcete nastaviť sekundy, stlačte sekundy.
7. Pomocou $+$ a $-$ nastavte sekundy.
8. Stlačte "Spustiť".


Zrušenie časovača

1. Keď časovač beží na pozadí, najprv zvolte časovač pomocou .
2. Stlačte .

10 Detská poistka

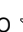
Zabezpečte spotrebič tak, aby ho deti nemohli náhodne zapnúť alebo zmeniť nastavenia.

10.1 Aktivácia detskej poistky

- ▶ Tlačidlo  držte stlačené cca 4 sekundy.
- ✓ Ovládacie prvky sú zablokované.

- ✓ Ak je nastavený časovač, čas naďalej plynie. Pokiaľ je aktivovaná detská poistka, čas na časovači nemôžete meniť. Zvukové signály, napr. po uplynutí času na časovači, môžete zrušiť stlačením ľubovoľného tlačidla.

10.2 Deaktivácia detskej poistky

1. Tlačidlo  držte stlačené cca 4 sekundy.
2. Ovládacie prvky sú odblokované.

11 Základné nastavenia

Základné nastavenia spotrebiča môžete nastaviť podľa svojich potrieb.

11.1 Prehľad základných nastavení

Tu nájdete prehľad základných a výrobných nastavení. Základné nastavenia závisia od vybavenia vášho spotrebiča.

Poznámky

- Zmeny nastavení jazyka, zvukového signálu tlačidiel a jasu displeja sa okamžite prejavia. Všetky ostatné nastavenia sa prejavia až po ich uložení.
- Zmeny základných nastavení zostanú na určitý čas uložené aj po výpadku elektrického prúdu.

| Základné nastavenia | Výber |
|---------------------|---------------------------|
| Jazyk | Pozri výber na spotrebiči |

| Základné nastavenia | Výber |
|---------------------------|--|
| Čas | "Čas" v 24 h formáte |
| Dátum | "Dátum" vo formáte DD.MM.RRRR |
| Displej | Výber |
| Jas | <ul style="list-style-type: none"> ▪ Stupne 1 až 8¹ |
| "Čas", pohotovostný režim | <ul style="list-style-type: none"> ▪ Zap. (toto nastavenie zvyšuje spotrebu energie) ▪ zapnuté časové obmedzenie¹ ▪ Vyp. |
| "Čas", zobrazenie | <ul style="list-style-type: none"> ▪ Digitálne hodiny + dátum¹ ▪ Digitálne ▪ Analógové |
| Nastavenie | <ul style="list-style-type: none"> ▪ Horizontálne a vertikálne zarovnanie displeja |

¹ Továrenské nastavenie (môže sa líšiť v závislosti od typu spotrebiča)

| Zvukový signál | Výber |
|----------------|--|
| Tón tlačidla | <ul style="list-style-type: none"> ▪ Zap.¹ ▪ Vyp. |
| Zvukový signál | <ul style="list-style-type: none"> ▪ Veľmi krátky zvukový signál ▪ Krátke trvanie zvukového signálu ▪ Stredné trvanie zvukového signálu¹ ▪ Dlhé trvanie zvukového signálu |

¹ Továrenské nastavenie (môže sa líšiť v závislosti od typu spotrebiča)

| Nastavenie spotrebiča | Výber |
|------------------------------|--|
| Osvetlenie | <ul style="list-style-type: none"> ▪ Zap.¹ ▪ Vyp. |
| Prednastav. mikrovlnný ohrev | <ul style="list-style-type: none"> ▪ 90 W ▪ 180 W ▪ 360 W ▪ 600 W ▪ boost |

¹ Továrenské nastavenie (môže sa líšiť v závislosti od typu spotrebiča)

| Oblúbené nastavenia | Výber |
|------------------------|--|
| Logo značky | <ul style="list-style-type: none"> ▪ Zobrazit'¹ ▪ Nezobrazit' |
| Druh ohrevu po zapnutí | <ul style="list-style-type: none"> ▪ Hlavné menu¹ ▪ Mikrovlnný ohrev ▪ Jedlá |
| Detská poistka | <ul style="list-style-type: none"> ▪ K dispozícii ▪ Deaktivované |

¹ Továrenské nastavenie (môže sa líšiť v závislosti od typu spotrebiča)

| Výrobné nastavenia | Výber |
|-------------------------|--|
| Výrobné nastavenia | <ul style="list-style-type: none"> ▪ Resetovať ▪ Zrušiť |
| Informácie o spotrebiči | <ul style="list-style-type: none"> ▪ Zobrazenie "Informácie o spotrebiči" |

11.2 Zmena základných nastavení

Požiadavka: Spotrebič je zapnutý.

1. Stlačte "Základné nastavenia".
2. Stlačte požadované základné nastavenie.
3. Na displeji zmeňte požadované nastavenia.
4. Pomocou ← sa vrátite do prehľadu alebo do hlavného menu.

11.3 Zmena času

Čas môžete zmeniť v základných nastaveniach.

Požiadavka: Spotrebič je zapnutý.

1. Stlačte "Základné nastavenia".
2. Stlačte základné nastavenie "Čas".
 - ✓ Na displeji sa zobrazí nastavená hodnota. Hodiny blikajú.
3. Pomocou + a – nastavte hodiny.
4. Stlačte minúty.
5. Pomocou + a – nastavte minúty.
6. Stlačte "Prevziať".
7. Pomocou ← sa vrátite do prehľadu alebo do hlavného menu.

12 humidClean

Podpora pri čistení je rýchlou alternatívou na priebežné čistenie vnútorného priestoru. Podpora pri čistení zmäkčuje nečistoty odparovaním čistiaceho roztoku. Nečistoty sa potom dajú ľahšie odstrániť.

POZOR!

Nesprávne čistenie môže spotrebič poškodiť.

- ▶ Do vnútorného priestoru nikdy nenalievajte tekutiny.

12.1 Nastavenie podpory pri čistení

Požiadavka: Spotrebič je zapnutý.

1. Stlačte "humidClean".
2. Postupujte podľa pokynov na displeji.
3. Stlačte "Prevziať".
4. Stlačte ▷/□.
- ✓ Po uplynutí času trvania zaznie signál.
5. Postupujte podľa pokynov na displeji.

13 Čistenie a údržba

Aby váš spotrebič zostal dlhodobo pekný a funkčný, starostlivo ho čistíte a starajte sa oň.

13.1 Čistiace prostriedky

Používajte len vhodné čistiace prostriedky.

VAROVANIE – Riziko zásahu elektrickým prúdom!

Vniknutá vlhkosť môže spôsobiť úraz elektrickým prúdom.

- ▶ Na čistenie spotrebiča nepoužívajte parný čistič ani vysokotlakový čistič.

POZOR!

Nevhodné čistiace prostriedky poškodzujú povrchy spotrebiča.

- ▶ Nepoužívajte ostré alebo abrazívne čistiace prostriedky.
- ▶ Nepoužívajte čistiace prostriedky s veľkým obsahom alkoholu.
- ▶ Nepoužívajte tvrdé hubky alebo čistiace špongie.
- ▶ Nepoužívajte špeciálne čistiace prostriedky na čistenie za tepla.
- ▶ Čistič skla, škrabku na sklo alebo prostriedok na ošetrovanie nehrdzavejúcej ocele používajte len vtedy, keď sú odporúčané v návode na čistenie príslušnej časti spotrebiča.

Soľ v nových špongiových utierkach môže poškodiť povrchy.

- ▶ Nové špongiové utierky pred použitím dôkladne umyte.

V jednotlivých návodoch na čistenie sa dozviete, ktoré čistiace prostriedky sú vhodné na jednotlivé povrchy a časti.

13.2 Čistenie spotrebiča

Spotrebič čistíte podľa uvedených odporúčaní, aby sa rôzne časti a povrchy nesprávnym čistením alebo nevhodnými čistiacimi prostriedkami nepoškodili.

VAROVANIE – Riziko požiaru!

Voľné zvyšky jedál, tuk a šŕava z pečenia sa môžu vznietiť.

- ▶ Pred spustením prevádzky odstráňte z priestoru pečenia, z vyhrievacích prvkov a príslušenstva hrubé nečistoty.

VAROVANIE – Riziko poranenia!

Poškrabané sklo na dverkách spotrebiča môže prasknúť.

- ▶ Na čistenie skla dveriek spotrebiča nepoužívajte drsné abrazívne čistiace prostriedky alebo ostré kovové škrabky, pretože by mohli poškrabať povrch.

1. Dodržiavajte pokyny týkajúce sa čistiacich prostriedkov.
2. Dodržiavajte pokyny týkajúce sa čistenia častí spotrebiča alebo povrchov.
3. Keď nie je uvedené inak:
 - Časti spotrebiča vyčistíte horúcim umývacím roztokom a handričkou.
 - Osušte mäkkou utierkou.

13.3 Čistenie vnútorného priestoru

POZOR!

Neodborné čistenie môže poškodiť vnútorný priestor.

- ▶ Nepoužívajte sprej na čistenie rúr na pečenie, žiadne abrazívne prostriedky ani agresívne čističe na rúry na pečenie.

1. Dodržiavajte pokyny týkajúce sa čistiacich prostriedkov.
2. Čistíte horúcim umývacím roztokom alebo vodou s octom.
3. Pri silnom znečistení použite čistič na rúry, ktorý je vhodný na povrchy z nehrdzavejúcej ocele. Čistič na rúry používajte iba v studenom vnútornom priestore.

Tip: Na odstránenie nepríjemného zápachu zohrievajte šálku vody s niekoľkými kvapkami citrónovej šťavy 1 až 2 minúty s maximálnym výkonom mikrovlnného ohrevu. Aby nedošlo k prehriatiu tekutiny, do nádoby vždy vložte lyžičku.

4. Vnútorný priestor vytrite mäkkou utierkou.
5. Vnútorný priestor nechajte vyschnúť s otvorenými dverkami.

13.4 Čistenie skiel dveriek

POZOR!

Neodborné čistenie môže poškodiť sklá dveriek.

- ▶ Nepoužívajte škrabky na sklo.

1. Dodržiavajte pokyny týkajúce sa čistiacich prostriedkov.
2. Sklá dveriek vyčistíte čistiacim prostriedkom na sklo a vlhkou handričkou.

Poznámka: Tiene na sklách dveriek, ktoré pôsobia ako šmuhy, sú svetelné odrazy osvetlenia vnútorného priestoru.

3. Osušte mäkkou utierkou.

13.5 Čistenie tesnenia dveriek

POZOR!

Nesprávne čistenie môže poškodiť tesnenie dveriek.

- ▶ Na čistenie nepoužívajte kovové škrabky ani škrabky na sklo.
- ▶ Nepoužívajte žiadne abrazívne čistiace prostriedky.

1. Dodržiavajte pokyny týkajúce sa čistiacich prostriedkov.
2. Tesnenie dveriek vyčistíte horúcim umývacím roztokom a mäkkou handričkou.
3. Osušte mäkkou utierkou.

13.6 Čistenie prednej strany spotrebiča

POZOR!

Neodborné čistenie môže poškodiť prednú časť spotrebiča.

- ▶ Na čistenie nepoužívajte čistiaci prostriedok na sklo, kovové škrabky ani škrabky na sklo.
- ▶ Aby ste zabránili korózii v predných častiach z nehrdzavejúcej ocele, škrvny od vodného kameňa, tuku, škrobu a bielkovín ihneď odstráňte.
- ▶ Na povrchy z nehrdzavejúcej ocele používajte špeciálne prostriedky na ošetrovanie nehrdzavejúcej ocele pre teplé povrchy.

1. Dodržiavajte pokyny týkajúce sa čistiacich prostriedkov.

2. Prednú časť spotrebiča vyčistite horúcim umývacím roztokom a handričkou.

Poznámka: Malé farebné rozdiely v prednej časti spotrebiča vzniknú kvôli zloženiu z rôznych materiálov, ako sklo, plast alebo kov.

3. Na predné časti z nehrdzavejúcej ocele nanášajte prostriedok na ošetrovanie nehrdzavejúcej ocele v tenkej vrstve mäkkou utierkou. Prostriedky na ošetrovanie nehrdzavejúcej ocele sú dostupné v zákazníckom servise alebo v špecializovanej predajni.
4. Osušte mäkkou utierkou.

13.7 Čistenie ovládacieho panela

POZOR!

Neodborné čistenie môže poškodiť ovládací panel.

- ▶ Ovládací panel neutierajte namokro.

1. Dodržiavajte pokyny týkajúce sa čistiacich prostriedkov.

2. Ovládací panel vyčistite utierkou z mikrovlákna alebo mäkkou, vlhkou utierkou.

3. Osušte mäkkou utierkou.

14 Odstránenie porúch

Menšie poruchy na vašom spotrebiči môžete odstrániť sami. Pred kontaktovaním zákazníckeho servisu použite informácie o riešení problémov. Tým sa vyhnete zbytočným nákladom.

VAROVANIE – Riziko poranenia!

Neodborné opravy sú nebezpečné.

- ▶ Spotrebič môže opraviť iba kvalifikovaný personál.
- ▶ Keď má spotrebič poruchu, zavolajte zákaznícky servis.
→ "Zákaznícky servis", Strana 43

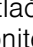
VAROVANIE – Riziko zásahu elektrickým prúdom!

Neodborné opravy sú nebezpečné.


- ▶ Spotrebič môže opravovať iba príslušne vyškolený personál.
- ▶ Pri oprave spotrebiča sa smú používať len originálne náhradné súčiastky.
- ▶ Keď sa poškodí elektrický prívodný kábel alebo pripojovací kábel tohto spotrebiča, musí sa vymeniť za špeciálny elektrický kábel alebo pripojovací kábel, ktorý je k dispozícii u výrobcu alebo v zákazníckom servise.

14.1 Poruchy funkcie

| Porucha | Príčina a riešenie problémov |
|-----------------------------|---|
| Spotrebič nefunguje. | <p>Sieťová zástrčka prívodného vedenia nie je zasunutá.</p> <ul style="list-style-type: none"> ▶ Pripojte spotrebič do elektrickej siete. <hr/> <p>Zareagovala poistka v poistkovej skrinke.</p> <ul style="list-style-type: none"> ▶ Skontrolujte poistku v poistkovej skrini. <hr/> <p>Elektrické napájanie bolo prerušené.</p> <ul style="list-style-type: none"> ▶ Skontrolujte, či osvetlenie miestnosti alebo iné spotrebiče v miestnosti fungujú. <hr/> <p>Porucha funkcie</p> <ol style="list-style-type: none"> 1. Vypnite poistku v poistkovej skrinke. 2. Poistku asi po 10 sekundách znova zapnite. ✓ Ak bola porucha jednorazová, hlásenie zmizne. 3. Ak sa hlásenie zobrazí znova, zavolajte zákaznícky servis. Počas telefonátu uveďte presné hlásenie chyby. → "Zákaznícky servis", Strana 43 |
| Mikrovlnný ohrev nefunguje. | <p>Dvere ne sú úplne zatvorené.</p> <ul style="list-style-type: none"> ▶ Skontrolujte, či dvierka nie sú blokované zvyškami pokrmov alebo cudzím predmetom. |
| Jedlá sa nezohrejú. | <p>Demo režim je aktívovaný v základných nastaveniach.</p> <ol style="list-style-type: none"> 1. Spotrebič odpojte od prúdu tak, že na krátko vypnete poistku v poistkovej skrinke. 2. V priebehu 5 minút deaktivujte demo režim v základných nastaveniach. → Strana 39 |

| Porucha | Príčina a riešenie problémov |
|--|---|
| Osvetlenie varného priestoru nefunguje. | Sú možné rôzne príčiny. ▶ Zavolajte → "Zákaznícky servis", Strana 43. |
| Prevádzka mikrovlnného ohrevu sa preruší. | Porucha funkcie 1. Resetujte spotrebič. - Podržte stlačené tlačidlo  minimálne 10 sekúnd. - Alebo vypnite poistku v poistkovej skrinke. Poistku asi po 10 sekundách znova zapnite. ✓ Ak bola porucha jednorazová, hlásenie zmizne. 2. Ak sa hlásenie zobrazí znova, zavolajte zákaznícky servis. Počas telefonátu uveďte presné hlásenie chyby. → "Zákaznícky servis", Strana 43 |
| Jedlá sa zohrievajú pomalšie ako doteraz. | Výkon mikrovlnnej rúry je nastavený na príliš nízky. ▶ Nastavte vyšší výkon mikrovlnného ohrevu. Do zariadenia sa vložilo väčšie množstvo jedla ako je bežné. ▶ Nastavte dlhší čas trvania. Pre dvojnásobné množstvo potrebujete dvojnásobný čas. |
| Jedlá sú studenšie ako predtým. | Jedlá sú studenšie ako predtým. ▶ Jedlá obráťte alebo priebežne premiešajte. |
| Keď je spotrebič vypnutý, nezobrazuje sa čas | Displej sa po krátkom čase vypne. Nie je potrebné žiadne opatrenie. |

14.2 Pokyny na indikačnom poli

| Porucha | Príčina a riešenie problémov |
|--|--|
| Na displeji sa zobrazí hlásenie s "D" alebo "E". | Porucha funkcie 1. Resetujte spotrebič. - Podržte stlačené tlačidlo  minimálne 6 sekúnd. - Alebo vypnite poistku v poistkovej skrinke. Poistku asi po 10 sekundách znova zapnite. ✓ Ak bola porucha jednorazová, hlásenie zmizne. 2. Ak sa hlásenie zobrazí znova, zavolajte zákaznícky servis. Počas telefonátu uveďte presné hlásenie chyby. → "Zákaznícky servis", Strana 43 |

15 Likvidácia

15.1 Likvidácia starého spotrebiča

Ekologickou likvidáciou môžu byť znovu využité cenné suroviny.

1. Odpojte sieťovú zástrčku napájacieho kábla.
2. Odrežte napájací kábel.
3. Spotrebič zlikvidujte ekologickým spôsobom.
O aktuálnych spôsoboch likvidácie sa informujte u vášho špecializovaného predajcu alebo u orgánov obecnej, príp. mestskej správy.



Tento spotrebič je označený v súlade s európskou smernicou 2012/19/EÚ o nakladaní s použitými elektrickými a elektronickými zariadeniami (waste electrical and electronic equipment - WEEE).

Táto smernica stanoví jednotný európsky (EU) rámec pre spätný odber a recyklovanie použitých zariadení.

16 Zákaznícky servis

Podrobné informácie o záručnej lehote a záručných podmienkach vo vašej krajine vám poskytne zákazník-ky servis alebo predajca, prípadne ich nájdete na našom webe.

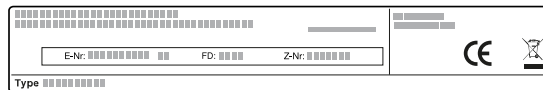
Keď kontaktujete zákaznícky servis, potrebujete číslo výrobku (E.-Nr.) a výrobné číslo (FD) vášho spotrebiča. Kontaktné údaje zákazníckeho servisu nájdete v priloženom adresári zákazníckej služby alebo na našej webovej stránke.

Tento produkt obsahuje svetelné zdroje triedy energetickej účinnosti D. Svetelné zdroje sú dostupné ako náhradný diel a vymieňať ho môže len na to vyškolený personál.

16.1 Označenie produktu (E-Nr.) a výrobné číslo (FD)

Číslo výrobku (E-Nr.) a výrobné číslo (FD) nájdete na typovom štítku spotrebiča.

Výrobný štítok s číslami nájdete, keď otvoríte dvierka spotrebiča.



Ak chcete rýchlo vyhľadať údaje o spotrebiči a telefónne číslo zákazníckeho servisu, môžete si údaje poznačiť.

17 Takto sa to podarí

Pre rôzne jedlá tu nájdete tie správne nastavenia, ako aj to najlepšie príslušenstvo a riad. Odporúčania sme optimálne prispôbili vášmu spotrebiču.

17.1 Postupujte nasledujúcim spôsobom

Tip

Pokyny na prípravu

- Odporúčané nastavenia platia vždy pre studený a prázdny vnútorný priestor.
- Časové údaje v prehľadoch sú orientačné. Závisia od kvality a vlastností potravín.

⚠ VAROVANIE – Riziko popálenia!

Potraviny s pevnou šupkou/škrupinou alebo kožou môžu počas, ale ešte aj po zohrievaní, prasknúť a explodovať.

- ▶ Nikdy nevarujte vajcia so škrupinou ani nezohrievajte vajcia na tvrdo so škrupinou.
- ▶ Nikdy nevarujte mäkkýše a kôrovce.
- ▶ Pred prípravou volského oka alebo vajca v skle prepichnete žltok.
- ▶ Pri potravinách s pevnou šupkou alebo kožou, napr. jablká, paradajky, zemiaky alebo párky, môže šupka prasknúť. Pred zohrievaním prepichnete šupku alebo kožu.

Rozmrazovanie pomocou mikrovlnného ohrevu

Poznámka:

Pokyny na prípravu

- Jedlá zamrazujte uložené na plocho.
- Používajte nezakrytý riad vhodný na mikrovlnný ohrev.
- Položte riad na dno vnútorného priestoru.
- Jedlá priebežne 2 až 3-krát premiešajte alebo obráťte. Pri otáčaní odstráňte rozmrazenú tekutinu.
- Pri rozmrazovaní mäsa alebo hydiny vzniká tekutina. Pri obrácaní tekutinu odstráňte. Tekutinu znovu nepoužívajte a zabráňte styku tejto tekutiny s inými potravinami.
- Mleté mäso, ktoré je už rozmrazené, po obrátení vyberte.
- Pri otáčaní oddelte od seba rozmrazené časti.

1. Pred použitím odstráňte z vnútorného priestoru riad, ktorý nepotrebujete.
2. Vyberte požadovaný pokrm z odporúčaných nastavení.
3. Vložte pokrm do vhodnej nádoby.
4. Riad položte do stredu na dno vnútorného priestoru. Mikrovlny tak majú prístup k jedlu zo všetkých strán.
5. Spotrebič nastavte podľa odporúčaných nastavení. Najprv nastavte kratší čas trvania. V prípade potreby predĺžte čas trvania.
6. Keď vyberáte horúci riad z vnútorného priestoru, používajte chňapku.

17.2 Rozmrazovanie, zohrievanie a varenie s mikrovlnným ohrevom

Odporúčané nastavenia na rozmrazovanie, zohrievanie a varenie s mikrovlnným ohrevom.

Čas trvania závisí od riadu a od teploty, množstva a vlastností potravín. Preto sú v tabuľkách uvedené rozvahy. Začnite s nižšou hodnotou a v prípade potreby nabadúce nastavte vyššiu hodnotu. Ak používate iné množstvá, ako sú uvedené v tabuľkách, dodržujte základné pravidlo: dvojnásobné množstvo – takmer dvojnásobný čas trvania, polovičné množstvo – polovičný čas trvania.

- Rozmrazené jedlo nechajte odpočívať ešte 10 až 30 minút vo vypnutom spotrebiči, aby sa vyrovnala teplota.

| Jedlá | Hmotnosť | Výkon mikrovlnného ohre- vu | Čas trvania |
|--|----------|--------------------------------|------------------------------------|
| Mäso v celku, s kosťou a bez kostí ¹ | 800 g | 1. 180 W 2. 90 W | 1. 10 min. 2. 15 – 20 min. |
| Mäso v celku, s kosťou a bez kostí ¹ | 1 000 g | 1. 180 W 2. 90 W | 1. 15 min. 2. 20 min. |
| Mäso v celku, s kosťou a bez kostí ¹ | 1 500 g | 1. 180 W 2. 90 W | 1. 20 min. 2. 25 min. |
| Mäso na kúsky alebo na plátky ^{1,2} | 200 g | 1. 180 W 2. 90 W | 1. 5 – 8 min. 2. 5 – 10 min. |
| Mäso na kúsky alebo na plátky ^{1,2} | 500 g | 1. 180 W 2. 90 W | 1. 9 min. 2. 10 min. |
| Mäso na kúsky alebo na plátky ^{1,2} | 800 g | 1. 180 W 2. 90 W | 1. 10 min. 2. 10 – 15 min. |
| Mleté mäso, zmiešané ^{1,2} | 200 g | 90 W | 8 – 10 min. |
| Mleté mäso, zmiešané ^{1,2} | 500 g | 1. 180 W 2. 90 W | 1. 3 min. 2. 10 – 12 min. |
| Mleté mäso, zmiešané ^{1,2} | 1 000 g | 1. 180 W 2. 90 W | 1. 10 min. 2. 13 – 15 min. |
| Hydina alebo časti hydiny ^{1,2} | 600 g | 1. 180 W 2. 90 W | 1. 8 min. 2. 12 – 15 min. |
| Hydina alebo časti hydiny ^{1,2} | 1 200 g | 1. 180 W 2. 90 W | 1. 15 – 20 min. 2. 15 – 20 min. |
| Rybie filé, rybnie kotlety alebo plátky ryby ^{1,2} | 400 g | 1. 180 W 2. 90 W | 1. 3 min. 2. 10 – 15 min. |
| Ryba v celku ¹ | 300 g | 1. 180 W 2. 90 W | 1. 3 min. 2. 10 – 12 min. |
| Ryba v celku ¹ | 600 g | 1. 180 W 2. 90 W | 1. 8 min. 2. 13 – 15 min. |
| Zelenina, napr. hrach ³ | 300 g | 180 W | 10 – 15 min. |
| Ovocie, napr. maliny ³ | 300 g | 180 W | 6 – 9 min. |
| Ovocie, napr. maliny ³ | 500 g | 1. 180 W 2. 90 W | 1. 6 – 8 min. 2. 5 – 10 min. |
| Zmäkčenie masla ⁴ | 125 g | 1. 180 W 2. 90 W | 1. 1 min. 2. 1 – 2 min. |
| Zmäkčenie masla ⁴ | 250 g | 1. 180 W 2. 90 W | 1. 1 min. 2. 2 – 4 min. |
| Chlieb v celku ¹ | 500 g | 1. 180 W 2. 90 W | 1. 5 min. 2. 5 – 10 min. |
| Chlieb v celku ¹ | 1 000 g | 1. 180 W 2. 90 W | 1. 8 min. 2. 9 – 10 min. |
| Koláč, suchý, napr. trený koláč ^{5,6} | 500 g | 90 W | 8 – 10 min. |
| Koláč, suchý, napr. trený koláč ^{5,6} | 750 g | 1. 180 W 2. 90 W | 1. 3 – 5 min. 2. 6 min. |
| Koláč, šľavnatý, napr. ovoc- ný koláč, tvarohový koláč ⁵ | 500 g | 1. 180 W 2. 90 W | 1. 3 min. 2. 10 – 15 min. |
| Koláč, šľavnatý, napr. ovoc- ný koláč, tvarohový koláč ⁵ | 750 g | 1. 180 W 2. 90 W | 1. 5 min. 2. 10 – 15 min. |

¹ Jedlo viackrát otočte.

² Pri otáčaní od seba oddel'te rozmrazené časti.

³ Jedlo priebežne opatrne premiešajte.

⁴ Obal úplne odstráňte.

⁵ Rozmrazujte len koláč bez polevy, šľahačky, želatíny alebo krému.

⁶ Jednotlivé kúsky koláča od seba oddel'te.

Ohrievanie alebo varenie zmrazených jedál pomocou mikrovlnného ohrevu

Dodržiajte odporúčané nastavenia na ohrievanie mikrovlnným ohrevom.

Poznámka:

Pokyny na prípravu

- Používajte zakrytý riad vhodný na mikrovlnný ohrev. Na zakrytie môžete použiť aj tanier alebo poklop na mikrovlnný ohrev. Hotové jedlá vyberte z obalu.
- Jedlo rozložte na plochu riadu. Ploché jedlá sa pripravujú rýchlejšie ako vysoké.
- Položte riad na dno vnútorného priestoru.
- Jedlá odovzdávajú teplo riadu. Riad sa môže zohriať na veľmi vysokú teplotu. Použite chňapku na hrniec.
- Jedlá priebežne niekoľkokrát obráťte alebo premiešajte.
- Po varení nechajte jedlo 2 až 5 minút odpočívať.
- Vlastná chuť jedál zostane výrazne zachovaná. So soľou a korením zaobchádzajte šetrne.
- Na dosiahnutie najlepších výsledkov odporúčame ohrievať potraviny alebo hotové jedlá pri výkone 600 W. Pokiaľ je na obale uvedený vyšší výkon mikrovlnného ohrevu, predĺžte čas ohrevu.

| Jedlá | Hmotnosť | Výkon mikrovlnného ohrevu | Čas trvania |
|---|-------------|---------------------------|--------------|
| Menu, jedlo servírované na tanieri, hotové jedlo (2 – 3 zložky) | 300 – 400 g | 600 W | 8 – 10 min. |
| Polievka | 400 g | 600 W | 15 – 17 min. |
| Eintopf (hustá polievka) | 500 g | 600 W | 10 – 15 min. |
| Plátky alebo kúsky mäsa v omáčke, napr. guláš | 500 g | 600 W | 10 – 12 min. |
| Ryby, napr. kúsky filé ¹ | 400 g | 600 W | 10 – 12 min. |
| Nákypy, napr. lasagne, cannelloni (výška cca 3 cm) | 450 g | 600 W | 12 – 15 min. |
| Prílohy, napr. ryža, cestoviny ¹ | 250 g | 600 W | 3 – 5 min. |
| Prílohy, napr. ryža, cestoviny ¹ | 500 g | 600 W | 8 – 10 min. |
| Zelenina, napr. hrach, brokolica, mrkva ¹ | 300 g | 600 W | 7 – 10 min. |
| Zelenina, napr. hrach, brokolica, mrkva ¹ | 600 g | 600 W | 15 min |
| Smotanový špenát ² | 450 g | 600 W | 9 – 12 min. |

¹ Do jedla pridajte trochu tekutiny.

² Jedlo varte bez pridania vody.

Tipy na ďalšie rozmrazovanie, zohrievanie a varenie pomocou mikrovlnného ohrevu

Na dosiahnutie dobrých výsledkov pri rozmrazovaní, zohrievaní a varení pomocou mikrovlnného ohrevu dodržiavajte tieto tipy.

| Požiadavka | Tip |
|------------------------|--|
| Jedlo je príliš suché. | <ul style="list-style-type: none"> ■ Skráťte čas trvania alebo zvolte nižší výkon mikrovlnného ohrevu. ■ Jedlo zakryte a pridajte viac tekutiny. |

| Požiadavka | Tip |
|---|---|
| Jedlo po uplynutí času ešte nie je rozmrazené, zohriate alebo uvarené. | <p>Predĺžte čas trvania. Väčšie množstvá a vysoké jedlá potrebujú dlhší čas.</p> <ul style="list-style-type: none"> ■ Priebežne premiešajte. ■ Znížte výkon mikrovlnného ohrevu a predĺžte čas trvania. |
| Jedlo po uplynutí času ešte nie je vnútri hotové, zvonku je však prehriate. | <ul style="list-style-type: none"> ■ Znížte výkon mikrovlnného ohrevu. ■ Veľké rozmrazované potraviny viackrát obráťte. |
| Po rozmrazení je hydina alebo mäso zvonku uvarené, v strede ale ešte nie je rozmrazené. | <ul style="list-style-type: none"> ■ Znížte výkon mikrovlnného ohrevu. ■ Veľké rozmrazované potraviny viackrát obráťte. |

17.3 Ohrievanie

Vo vašom spotrebiči môžete ohrievať pokrmy.

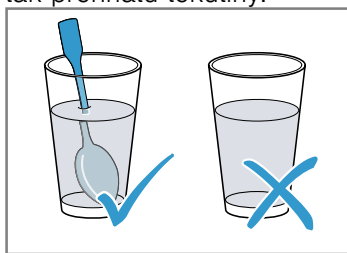
Ohrievanie pomocou mikrovlnného ohrevu

Dodržiujte odporúčané nastavenia na ohrievanie mikrovlnným ohrevom.

VAROVANIE – Riziko obarenia!

Pri ohrievaní tekutín môže dôjsť k ich prehriatiu. To znamená, že teplota varu sa dosiahne bez toho, aby sa tvorili typické parné bublinky. Postupujte opatrne už aj pri miernom chvení nádoby. Horúca tekutina môže náhle vykipieť a vystreknúť.

- Pri ohrievaní vždy vložte do nádoby lyžicu. Zabrániť tak prehriatiu tekutiny.



POZOR!

Ak sa kov dotkne steny vnútorného priestoru, vzniknú iskry, ktoré môžu poškodiť spotrebič alebo zničiť vnútorné sklo dvierok.

- Kov, napr. lyžička v pohári, musí byť vzdialený od stien vnútorného priestoru a vnútornej strany dvierok aspoň 2 cm.

Poznámka:

Pokyny na prípravu

- Používajte zakrytý riad vhodný na mikrovlnný ohrev. Na zakrytie môžete použiť aj tanier alebo poklop na mikrovlnný ohrev. Hotové jedlá vyberte z obalu.
- Položte riad na dno vnútorného priestoru.
- Jedlá priebežne niekoľkokrát obráťte alebo premiešajte.
- Po varení nechajte jedlo 2 až 5 minút odpočívať.
- Jedlá odovzdávajú teplo riadu. Riad sa môže zohriať na veľmi vysokú teplotu. Použite chňapku na hrniec.
- Na dosiahnutie najlepších výsledkov odporúčame ohrievať potraviny alebo hotové jedlá pri výkone 600 W. Pokiaľ je na obale uvedený vyšší výkon mikrovlnného ohrevu, predĺžte čas ohrevu.

| Jedlá | Hmotnosť | Výkon mikrovlnného ohre- vu | Čas trvania |
|--|----------|--------------------------------|------------------|
| Jedlo na tanieri, chladené | 1 porcia | 600 W | 5 – 8 min. |
| Nápoje ^{1, 2, 3} | 125 ml | boost | 30 – 40 sek. |
| Nápoje ^{1, 2, 3} | 200 ml | boost | 1 min. |
| Nápoje ^{1, 2, 3} | 500 ml | boost | 2 min. |
| Detská výživa, napr. doj- čenská fľaša ^{4, 5, 3} | 50 ml | 600 W | cca 20 – 30 sek. |
| Detská výživa, napr. doj- čenská fľaša ^{4, 5, 3} | 100 ml | 600 W | 40 – 50 sek. |
| Detská výživa, napr. doj- čenská fľaša ^{4, 5, 3} | 200 ml | 600 W | 60 – 70 sek. |
| Polievka, 1 šálka ⁶ | à 175 g | 600 W | 2 – 2,5 min. |
| Polievka, 2 šálky ⁶ | à 175 g | 600 W | 3 – 4 min. |
| Mäso v omáčke ⁷ | 500 g | 600 W | 7 – 10 min. |
| Eintopf (hustá polievka) ⁶ | 400 g | 600 W | 4 min. |
| Eintopf (hustá polievka) ⁶ | 800 g | 600 W | 6 – 7 min. |
| Zelenina, 1 porcia ⁶ | 150 g | 600 W | 2 – 2,5 min. |
| Zelenina, 2 porcie ⁶ | 300 g | 600 W | 3 – 4 min. |

¹ Do pohára dajte lyžicu.

² Alkoholické nápoje neprehrievajte.

³ Bezpodmienečne skontrolujte teplotu.

⁴ Detskú stravu zohrievajte bez cumlíka a vrchnáka.

⁵ Po ohriatí jedlom vždy poriadne zatrepťe.

⁶ Jedlo priebežne kontrolujte.

⁷ Plátky mäsa od seba oddel'te.

17.4 Varenie

Vo vašom spotrebiči môžete pripravovať pokrmy.

Varenie s mikrovlnným ohrevom

Poznámka:

Pokyny na prípravu

- Položte riad na dno vnútorného priestoru.
- Jedlo rozložte na plochu riadu. Ploché jedlá sa pripravujú rýchlejšie ako vysoké.
- Používajte zakrytý riad vhodný na mikrovlnný ohrev. Na zakrytie môžete použiť aj tanier alebo poklop na mikrovlnný ohrev. Hotové jedlá vyberte z obalu.
- Vlastná chuť jedál zostane výrazne zachovaná. So soľou a korením zaobchádzajte šetrne.
- Po varení nechajte jedlo 2 až 5 minút odpočívať.
- Jedlá odovzdávajú teplo riadu. Riad sa môže zohriať na veľmi vysokú teplotu. Použite chňapku na hrniec.
- Na dosiahnutie najlepších výsledkov odporúčame ohrievať potraviny alebo hotové jedlá pri výkone 600 W. Pokiaľ je na obale uvedený vyšší výkon mikrovlnného ohrevu, predĺžte čas ohrevu.

| Jedlá | Hmotnosť | Výkon mikrovlnného ohrevu | Čas trvania |
|---|----------|---------------------------|--------------------------------|
| Celé kurča, čerstvé, bez vnútorností ¹ | 1 200 g | 600 W | 25 – 30 min |
| Rybie filé, čerstvé ² | 400 g | 600 W | 7 – 8 min |
| Zelenina, čerstvá ^{3, 2, 4} | 250 g | 600 W | 5 – 6 min |
| Zelenina, čerstvá ^{3, 2, 4} | 500 g | 600 W | 10 – 12 min |
| Zemiaky ^{3, 2, 4} | 250 g | 600 W | 7 – 9 min |
| Zemiaky ^{3, 2, 4} | 500 g | 600 W | 10 – 12 min |
| Zemiaky ^{3, 2, 4} | 750 g | 600 W | 15 – 20 min |
| Ryža ^{5, 4} | 125 g | 1. 600 W 2. 180 W | 1. 4 – 5 min 1. 12 – 15 min |
| Ryža ^{5, 4} | 250 g | 1. 600 W 2. 180 W | 1. 6 – 8 min 1. 15 – 18 min |
| Sladké jedlá, napr. puding (instantný) ⁴ | 500 ml | 600 W | 5 – 8 min |
| Ovocný kompót ⁴ | 500 g | 600 W | 9 – 12 min |

¹ Jedlo po uplynutí 1/2 celkového času obráťte.

² Do jedla pridajte trochu tekutiny.

³ Nakrájajte na rovnako veľké kúsky.

⁴ Jedlo priebežne opatrne premiešajte.

⁵ Pridajte dvojnásobné množstvo tekutiny.

Puding z pudingového prášku

VAROVANIE – Riziko popálenia!

Ohrievané jedlá vydávajú teplo. Riad sa môže veľmi zohriať.

- ▶ Vždy, keď vyberáte príslušenstvo alebo riad z vnútorného priestoru, používajte chňapku na hrniec.
1. Balíček pudingového prášku zmiešajte podľa návodu na obale s cukrom a malým množstvom mlieka vo vysokej miske vhodnej na mikrovlnný ohrev tak, aby nevznikli hrudky.

2. Pridajte zvyšné mlieko a znova premiešajte.
3. Misku vložte do vnútorného priestoru a zatvorte dvierka spotrebiča.
4. Spotrebič nastavte podľa odporúčaných nastavení.
5. Prvýkrát premiešajte po 3 minútach. Potom premiešavajte každú minútu, až kým nedosiahnete požadovanú konzistenciu. Čas trvania závisí od teploty mlieka a použitej nádoby.

Pukance na prípravu v mikrovlnnej rúre

VAROVANIE – Riziko popálenia!

Obal môže prasknúť, ak sú potraviny vzduchotesne uzavreté.

- ▶ Vždy dodržiavajte údaje na obale.
- ▶ Pri vyberaní jedál z vnútorného priestoru vždy použite chňapku.

POZOR!

Pri viacnásobnej bezprostredne opakovanej príprave pukancov v mikrovlnnej rúre pomocou príliš vysokého výkonu mikrovlnného ohrevu môže dôjsť k poškodeniu vnútorného priestoru.

- ▶ Medzi prípravou nechajte spotrebič niekoľko minút vychladnúť.

- ▶ Nikdy nenastavujte príliš vysoký výkon mikrovlnného ohrevu.
- ▶ Používajte maximálne 600 W.
- ▶ Vrečko s pukancami položte vždy na sklenený tanier.

Poznámka:

Pokyny na prípravu

- Položte riad na dno vnútorného priestoru.

- Používajte plochý, žiaruvzdorný riad. Nepoužívajte porcelánové alebo výrazne zakrivené taniere.
- Položte vrečko s pukancami na riad označenou stranou nadol.
- Upravte čas trvania v závislosti od množstva.
- Vrečko s pukancami po 1 minúte a 30 sekundách nakrátko vyberte a potraсте, aby sa pukance nepripálili. Pozor, pukance sú horúce.

| Jedlá | Hmotnosť | Výkon mikrovlnného ohre- vu | Čas trvania |
|---|----------------------|--------------------------------|-------------|
| Pukance na prípravu v mikrovlnnej rúre ¹ | Obsah 1 vrečka 100 g | 600 W | 2,5 min. |

¹ Vrečko s pukancami položte vždy na sklenený tanier. Dodržiavajte pokyny výrobcu.

17.5 Testované jedlá

Tieto prehľady boli vytvorené pre skúšobné pracoviská, aby uľahčili testovanie spotrebiča podľa EN 60350-1:2013 príp. IEC 60350-1:2011 a podľa normy EN 60705:2012, IEC 60705:2010.

Varenie s mikrovlnným ohrevom

| Pokrm | Výkon mikrovlnného ohre- vu vo wattoch | Čas trvania v min. | Upozornenie |
|--------------------------------------|---|-----------------------------------|------------------------------|
| Vaječné mlieko, 1 000 g | 1. 600 W 2. 180 W | 1. 11 – 12 min. 2. 8 – 10 min. | Pyrexová forma |
| Piškóta, 475 g | 600 W | 7 – 9 min. | Pyrexová forma Ø 22 cm |
| Sekaná, 900 g | 600 W | 20 – 25 min. | Pyrexová forma Ø 28 cm, dlhá |
| Jedlo na tanieri, chladené, 1 porcia | 600 W | 5 – 6 min. | Poklop na mikrovlnný ohrev |

Rozmrazovanie pomocou mikrovlnného ohrevu

| Pokrm | Výkon mikrovlnného ohre- vu vo wattoch | Čas trvania v min. | Upozornenie |
|-------------|---|---------------------------------|------------------------|
| Mäso, 500 g | 1. 180 W 2. 90 W | 1. 5 – 6 min. 2. 7 – 10 min. | Pyrexová forma Ø 24 cm |

18 Návod na montáž

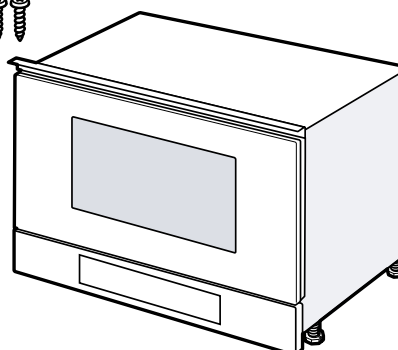
Pri montáži spotrebiča postupujte podľa týchto informácií.



mm

18.1 Rozsah dodávky

Po vybalení skontrolujte všetky diely na eventuálne poškodenia vzniknuté pri preprave a úplnosť pri dodaní.



⚠ 18.2 Bezpečná montáž

Pri montáži spotrebiča rešpektujte tieto bezpečnostné upozornenia.

- Len pri odbornej montáži podľa montážneho návodu je zaručená bezpečnosť pri používaní. Inštalatér je zodpovedný za bezchybné fungovanie na mieste inštalácie.
- Po vybalení spotrebič skontrolujte. Ak vznikli škody pri preprave, spotrebič nepripájajte.
- Pred uvedením spotrebiča do prevádzky odstráňte obalový materiál a lepiace fólie z vnútorného priestoru a dvierok.
- Pri montáži príslušenstva sa riadte montážnymi výkresmi.
- Kuchynská linka musí byť odolná voči teplote až do 95 °C, susedné čelá skrinky do 70 °C.
- Spotrebič neinštalujte za dekoračné dvierka alebo dvierka linky. Hrozí nebezpečenstvo prehriatia.
- Výrezy na nábytku urobte pred vložením spotrebiča. Odstráňte triesky. Inak môžu nepriaznivo ovplyvniť funkciu elektrických súčiastok.
- Spotrebiče bez zástrčky sa musia pripájať iba koncesovaný odborný personál. Pri škodách spôsobených nesprávnym pripojením zaniká nárok na záruku.

⚠ VAROVANIE – Riziko poranenia!

Časti, ktoré sú počas montáže prístupné, môžu mať ostré hrany a môžu spôsobiť rezné poranenia.

- ▶ Noste ochranné rukavice.

⚠ VAROVANIE – Riziko požiaru!

Použitie predlžovacieho napájacieho kábla a nepovolených adaptérov je nebezpečné.

- ▶ Nepoužívajte predlžovacie káble ani viacnásobné zásuvky.
- ▶ Používajte iba adaptéry a sieťové káble schválené výrobcom.
- ▶ Ak je sieťový kábel príliš krátky a nie je dostupný žiadny dlhší sieťový kábel, kontaktujte elektropredajňu a prispôbte domovú inštaláciu.

18.3 Kuchynská linka

Tento spotrebič je určený len na zabudovanie. Tento spotrebič nie je určený ako stolový spotrebič alebo na používanie v skrinke.

Skrinka kuchynskej linky nesmie mať za spotrebičom zadnú stenu. Minimálna montážna výška je 850 mm.

Vetracie štrbiny a nasávacie otvory nesmú byť zakryté. Spotrebič musí byť po zabudovaní osadený bezpečne a nesmie sa nakláňať.

18.4 Elektrické pripojenie

Aby sa zabezpečilo bezpečné elektrické pripojenie spotrebiča, dodržiavajte tieto pokyny.

- Spotrebič zodpovedá triede ochrany I a smie byť pripojený len káblom s ochranným vodičom.
- Istenie musí byť vykonané podľa údajov o výkone na typovom štítku a miestnych predpisov.
- Pri všetkých montážnych prácach musí byť spotrebič odpojený od napätia.
- Spotrebič sa smie pripojiť len pomocou prírodného kábla, ktorý je súčasťou dodávky.
- Prívodný kábel sa musí pripojiť na zadnej strane spotrebiča. Prívodný kábel s dĺžkou 5 m si môžete zakúpiť v zákazníckom servise.
- Pripájací kábel je možné nahradiť iba originálnym káblom. Môžete si ho zakúpiť v zákazníckom servise.

Elektrické pripojenie spotrebiča

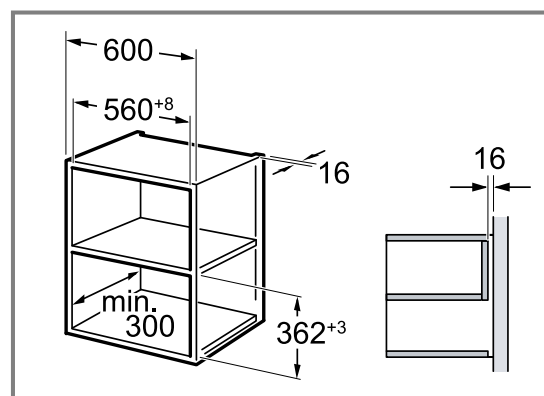
Poznámka: Spotrebič sa smie pripojiť len do zásuvky s ochranným kontaktom, ktorá je nainštalovaná podľa predpisov.

1. Do spotrebiča zapojte konektor napájacieho kábla. Skontrolujte, či je konektor pevne uchytený.
2. Sieťovú zástrčku spotrebiča zasuňte do zásuvky v blízkosti spotrebiča.

Ak je spotrebič zabudovaný, musí byť elektrická zástrčka prírodného kábla voľne prístupná. Ak voľný prístup k zástrčke nie je možný, musí sa v pevne uloženej elektrickej inštalácii namontovať rozdeľovacie zariadenie so všetkými pólmi podľa ustanovení o inštalácii.

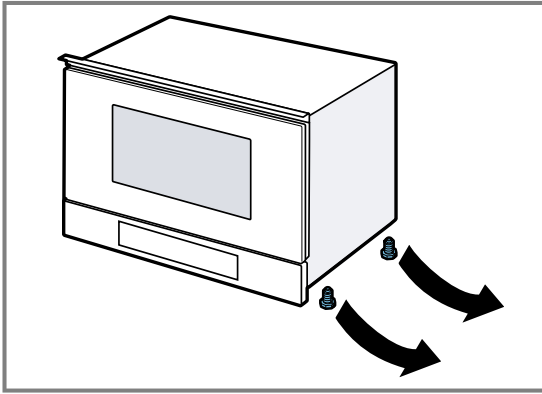
18.5 Zabudovanie do hornej skrinky

Dodržiavajte montážne rozmery a bezpečnostné vzdialenosti vo vysokej skrinke.



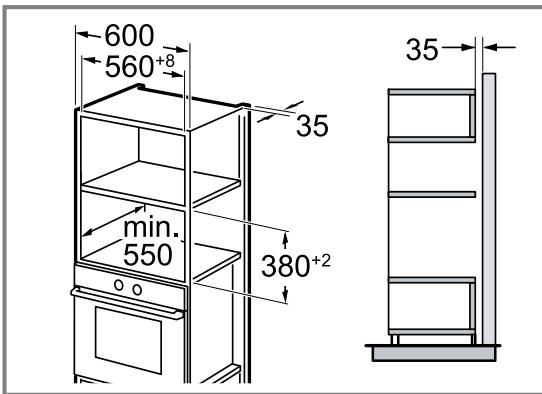
Spotrebič namontujte len do takej výšky, aby ste mohli vyberať príslušenstvo bez problémov.

Odstráňte nožičky.

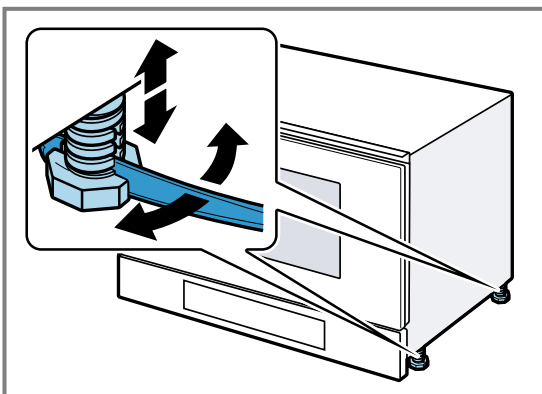


18.6 Zabudovanie do vysokej skrinky

Dodržiavajte montážne rozmery a bezpečnostné vzdialenosti vo vysokej skrinke.

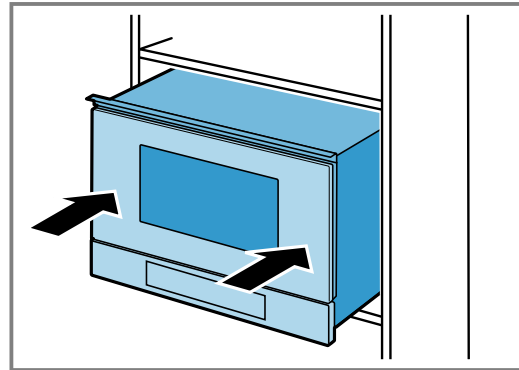


Spotrebič namontujte len do takej výšky, aby ste mohli vyberať príslušenstvo bez problémov. Nastavte nožičky.



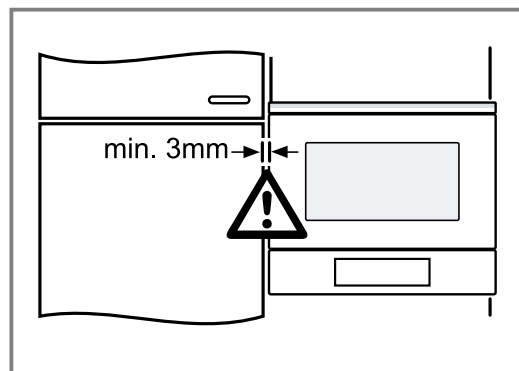
18.7 Montáž spotrebiča

1. Spotrebič úplne zasuňte.



Prívodný kábel sa nesmie zalomiť, zacvknúť alebo viesť cez ostré hrany.

2. Skontrolujte vzdialenosť od susediacich spotrebičov.

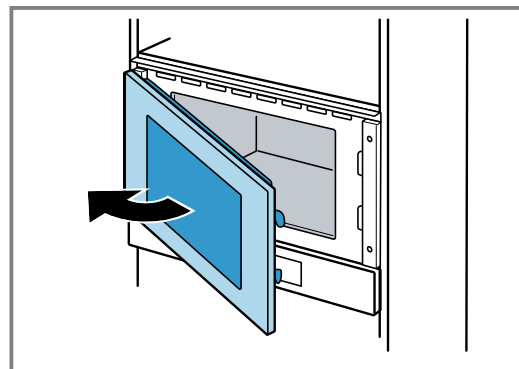


3. **POZOR!**

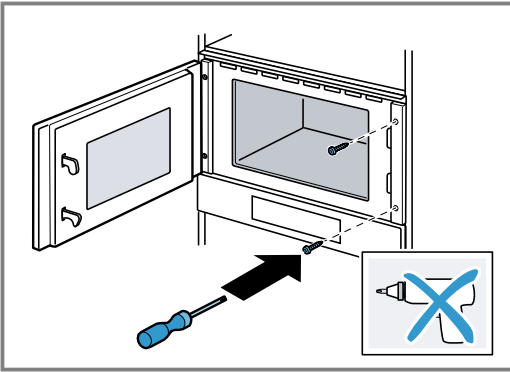
Pri otvorení dveriek sa môže spotrebič prevrhnúť dopredu.

- Pri otváraní dveriek držte spotrebič v správnej polohe.

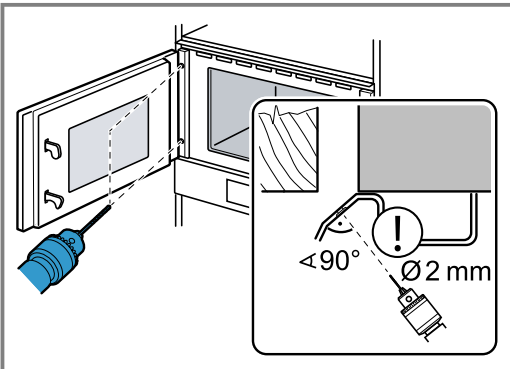
Dvierka spotrebiča otvárajte pomaly.



4. Spotrebič priskrutkujte k nábytku na opačnej strane závesov.



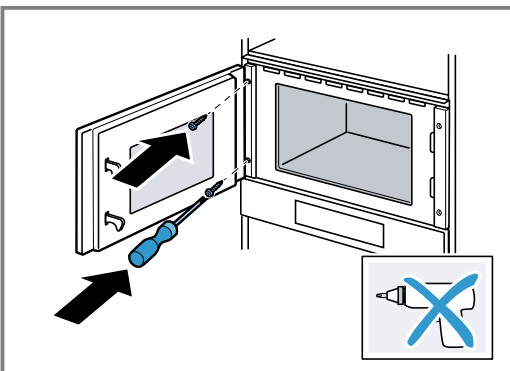
5. Predvrtajte otvory pre skrutkové spojenie na nábytku na strane závesov.



Závesy dvierok zakryte.

Použite vrták do dreva s priemerom 2 mm.

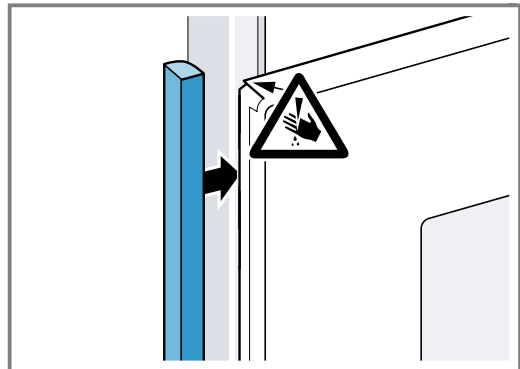
6. Odstráňte piliny z vnútorného priestoru.
7. Spotrebič priskrutkujte k nábytku na strane závesov.



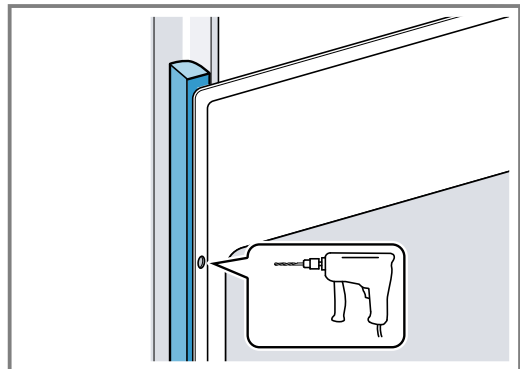
8. Odstráňte obalový materiál a lepiace fólie z vnútorného priestoru a dvierok.

18.8 V kuchynských linkách bez klasickej rukoväti s pozdĺžnou rukoväťou:

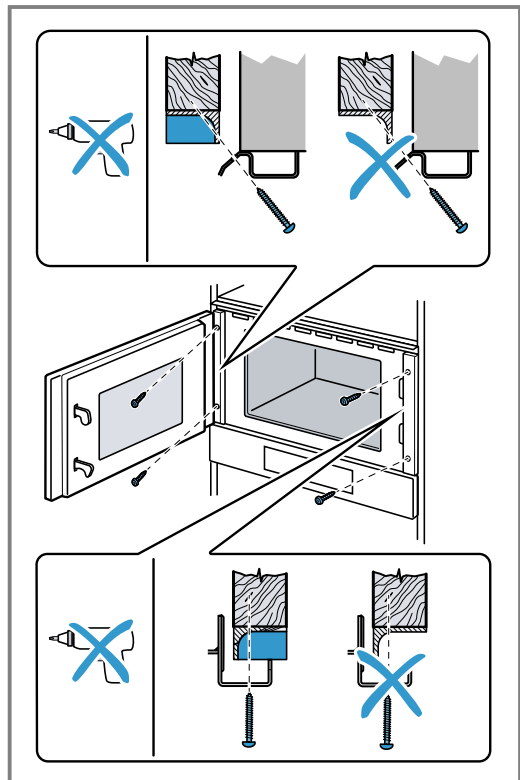
1. Po oboch stranách pripevnite vhodnú vložku, aby ste zakryli prípadné ostré hrany a zabezpečili bezpečnú montáž.



2. Vložku pripevnite na nábytok.
3. Predvrtajte vložku aj nábytok, aby ste vytvorili skrutkové spojenie .



4. Spotrebič pripevnite vhodnou skrutkou.



18.9 Demontáž spotrebiča

1. Spotrebič odpojte od napätia.
2. Uvoľnite upevňovacie skrutky.
3. Spotrebič mierne nadvihnite a celkom vytiahnite.

CS Vyrobeno společností BSH Hausgeräte GmbH s obchodní licencí Siemens AG

SK Vyrobila spoločnosť BSH Hausgeräte GmbH v rámci licencie ochranej známky spoločnosti Siemens AG

BSH Hausgeräte GmbH

Carl-Wery-Straße 34

81739 München, GERMANY

siemens-home.bsh-group.com



9001700681

(040903)

cs, sk