



de **Montageanleitung**  
Standgerät

en **Installation instructions**  
Free-standing appliance

fr **Notice de montage**  
Appareil indépendant

it **Istruzioni per il montaggio**  
Apparecchio indipendente

nl **Montagehandleiding**  
Vrijstaand apparaat

da **Monteringsvejledning**  
Gulvmodel

no **Monteringsanvisning**  
Frittstående apparat

sv **Monteringsanvisning**  
Fristående apparat

fi **Asennusohjeet**  
Vapaasti sijoitettava laite

es **Instrucciones de montaje**  
Aparato de libre instalación

pt **Instruções de montagem**  
Aparelho Solo

el **Οδηγίες τοποθέτησης**  
Ανεξάρτητη συσκευή

tr **Montaj kılavuzu**  
Solo cihaz

et **Paigaldusjuhend**  
Eraldiseisev seade

cs **Montážní návod**  
Volně stojící spotřebič

pl **Instrukcja montażu**  
Urządzenie wolnostojące

hu **Szerelési útmutató**  
Magánálló készülék

ru **Инструкция по монтажу**  
Напольный прибор

ro **Instrucțiunea de montaj**  
Aparat independent

sk **Návod na montáž**  
Voľne stojací spotrebič

sl **Navodilo za montažo**  
Samostojna naprava

lt **Montavimo instrukcija**  
Pastatomas prietaisas

lv **Montāžas pamācība**  
Brīvi stāvoša ierīce

kk **Орнату жөнүндө нұсқаулар**  
Едендік құрылғы

uk **Інструкція з монтажу**  
Підлоговий прилад

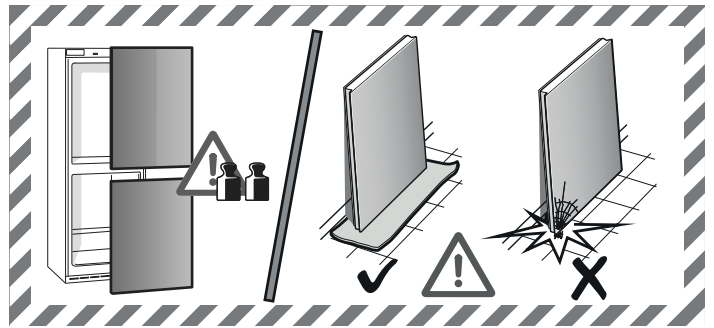
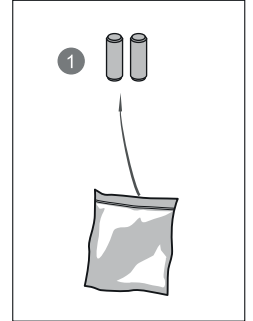
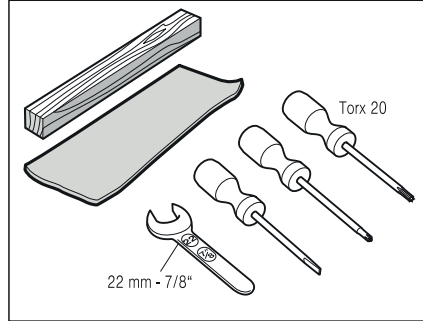
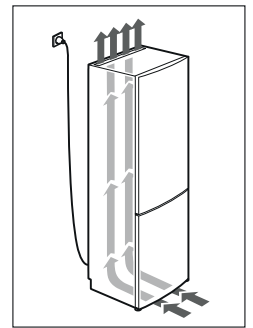
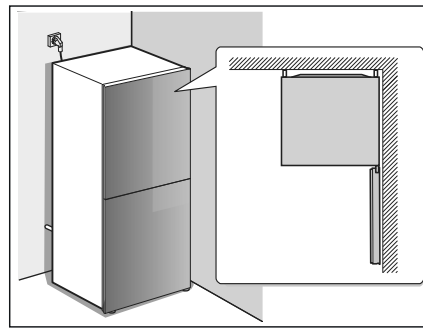
uz **Yig'ish qo'llanmasi**  
Mustahkam o'rnatilgan asbob

ar **إرشادات التركيب**  
جهاز للنصب المنفرد

fa **راهنمای مونتاژ**  
دستگاه استنادار

he **הוראות הרכבה**  
מכשיר ניצב

az **İstifadə təlimatı**  
Yerdə quraşdırılan cihaz



9001698446 (020117)

