

Beépíthető sütő

Használati útmutató és telepítési
útmutató

B59CR7K.0

További információkat a Digitális felhasználói kézikönyvben talál.



Tartalomjegyzék

HASZNÁLATI ÚTMUTATÓ

1	Biztonság.....	2
2	Dologi károk elkerülése.....	5
3	Környezetvédelem és takarékoság.....	5
4	Ismerkedés.....	6
5	Funkciók.....	7
6	Tartozékok.....	9
7	Az első használat előtt.....	10
8	A kezelés alapjai.....	11
9	Időfunkciók.....	12
10	Ételek.....	13
11	Kedvencek.....	14
12	Gyerekszár.....	15
13	Gyors felfűtés.....	15
14	Alapbeállítások.....	15
15	Home Connect.....	16
16	Tisztítás és ápolás.....	18
17	Tisztítási funkció Öntisztítás pirolízissel.....	20
18	Tisztítás Easy Clean.....	22
19	Szárítás.....	22
20	Állványok.....	23
21	A készülék ajtaja.....	24
22	Zavarok elhárítása.....	29
23	Ártalmatlanítás.....	31
24	Vevőszolgálat.....	31
25	Információk a szabad és a nyílt forráskódú szoftverekről.....	31
26	Megfelelőségi nyilatkozat.....	32
27	Így sikerülni fog.....	32
28	SZERELÉSI ÚTMUTATÓ.....	37
28.2	Általános összeszerelési előírások.....	38

1 Biztonság

Tartsa be a következő biztonsági előírásokat.

1.1 Általános útmutatások

- Gondosan olvassa el ezt az útmutatót.
- Őrizze meg az útmutatót és a termékinformációkat a későbbi használat céljára, vagy az újabb tulajdonos számára.
- Ha szállítás közben megsérült a készülék, ne csatlakoztassa.

1.2 Rendeltetésszerű használat

Ez a készülék csak beépítésre készült. Vegye figyelembe a speciális szerelési útmutatót. A csatlakozódugó nélküli készüléket csak hivatalos engedéllyel rendelkező szakember csatlakoztathatja. Hibás csatlakoztatás miatt keletkezett károkra nem vonatkozik a garancia.

A készüléket csak a következőkre használja:

- ételek és italok készítésére.
- a háztartásban és az otthoni környezet zárt helyiségeiben.
- legfeljebb 4000 méter tengerszint feletti magasságig.

1.3 A használók körének korlátozása

Ezt a készüléket 8 év feletti gyermekek és csökkent testi, érzékszervi vagy mentális képességekkel, illetve kevés tapasztalattal és/vagy ismerettel rendelkező személyek is használhatják felügyelet mellett, vagy ha megtanították nekik a készülék biztonságos használatát és megértették a lehetséges veszélyeket. Gyermekek nem játszhatnak a készülékkel. A tisztítást és a felhasználói karbantartást gyermekek nem, ill. csak 15 év felett, kizárólag felügyelet mellett végezhetik.

8 évnél fiatalabb gyerekeket ne engedjen a készülék és a csatlakozóvezeték közelébe.

1.4 Biztonságos használat

A tartozékokat mindig megfelelő helyzetben tolja be a sütőtérbe.

→ "Tartozékok", Oldal 9

⚠ FIGYELMEZTETÉS – Tűzveszély!

A sütőtérben tárolt gyúlékony tárgyak lángra lobbanhatnak.

- ▶ Soha ne tartson gyúlékony tárgyakat a sütőtérben.
- ▶ Ha füst jelenik meg, ki kell kapcsolni a készüléket vagy ki kell húzni a hálózathoz és zárva kell tartani az ajtaját az esetlegesen felcsapó lángok elfojtása érdekében.

Az oldott ételmaradék, zsír és sült zsír lángra lobbanhat.

- ▶ Üzembe helyezés előtt távolítsa el a sütőtérből, a fűtőelemekről és a tartozékokról a nagyobb szennyeződéseket.

A készülékajtó nyitásakor légáramlat keletkezik. A sütőpapír hozzáérhet a fűtőelemekhez és meggyulladhat.

- ▶ Az előmelegítés és a sütés ideje alatt soha ne helyezzen rögzítés nélkül sütőpapírt a tartozékokra.
- ▶ A sütőpapírt mindig pontosan vágja méretre és nehezként helyezzen rá egy edényt vagy egy sütőformát.

⚠ FIGYELMEZTETÉS – Égési sérülések veszélye!

Használat során a készülék felforrósodik (a megérinthető részei is).

- ▶ A készülék használata során legyen elővigyázatos és ne érintse meg annak fűtőelemeit.
- ▶ A 8 év alatti gyermekeket tartsa távol a készüléktől.

A tartozék vagy az edény nagyon forró.

- ▶ A forró edényt vagy tartozékot mindig fogókesztyűvel vegye ki a sütőtérből.

Az alkoholgőzök meggyulladhatnak a forró sütőtérben. A készülék ajtaja kivágódhat. Forró gőzök és szűrőlángok csaphatnak ki.

- ▶ Az ételekhez csak kis mennyiségű magas alkoholtartalmú italt használjon.
- ▶ Szeszes italokat ($\geq 15\%$ vol.) hígítatlanul (pl. ételek fel- és leöntéséhez) ne hevítsen.
- ▶ Óvatosan nyissa ki a készülék ajtaját.

A teleszkópos kihúzó a készülék üzemelésekor felforrósodnak.

- ▶ Hagyja lehűlni a forró teleszkópos kihúzókat, mielőtt megérintené azokat.
- ▶ A forró teleszkópos kihúzókat csak edényfogóval érintse meg.

⚠ FIGYELMEZTETÉS – Forrázásveszély!

A hozzáférhető részek működés közben felforrósodnak.

- ▶ Soha ne érintse meg a forró részeket.
- ▶ Tartsa távol a gyermekeket.

A készülék ajtajának kinyitásakor forró gőz távozhat a készülékből. A gőz a hőmérséklettől függően nem látható.

- ▶ Óvatosan nyissa ki a készülék ajtaját.
- ▶ Tartsa távol a gyerekeket.

A forró sütőtérben lévő vízből forró vízgőz képződhet.

- ▶ Soha ne öntsön vizet a forró párolótérbe.

⚠ FIGYELMEZTETÉS – Sérülésveszély!

A készülék ajtajának összekarcolt üvege elpattanhat.

- ▶ A sütőajtó üvegének tisztításához ne használjon éles vagy dörzsölő hatású tisztítót vagy éles fémből készült kaparót, mert ezek megkarcolhatják a felületet.

A készülék és a megérinthető felületei éles szélékkel rendelkezhetnek.

- ▶ A használat és tisztítás során legyen óvatos.
- ▶ Amennyiben lehetséges, viseljen védőkesztyűt.

Az ajtó csuklópántjai az ajtó nyitásakor és csukásakor mozognak, és becsíphetik az ujját.

- ▶ Ne nyúljon a zsanérok környékére.

A készülékajtó belüli részek szélei élesek lehetnek.

- ▶ Viseljen védőkesztyűt.

⚠ FIGYELMEZTETÉS – Áramütés veszélye!

A szakszerűtlen javítás veszélyes.

- ▶ A készüléket csak szakképzett személyek javíthatják.
- ▶ A készülék javításához csak eredeti pótalkatrészeket szabad használni.
- ▶ Ha a készülék hálózati csatlakozóvezetéke megsérül, szakképzett személlyel kell kicseréltetni.

A hálózati csatlakozóvezeték sérült szigetelése veszélyes.

- ▶ A hálózati csatlakozóvezeték soha ne érintkezzen a készülék forró részeivel vagy hőforrásokkal.
- ▶ A hálózati csatlakozóvezeték soha ne érintkezzen hegyes és éles szélű tárgyakkal.
- ▶ A hálózati csatlakozóvezeték soha ne törje meg, ne nyomja össze, ne változtassa meg.

A behatoló nedvesség áramütést okozhat.

- ▶ A készülék tisztításához ne használjon magasnyomású vagy gőzsugaras tisztítógépet.

A sérült készülék és a sérült hálózati csatlakozóvezeték veszélyes.

- ▶ Soha ne használjon megsérült készüléket.
- ▶ Miközben a készüléket leválasztja az elektromos hálózatról, soha ne a hálózati csatlakozóvezetékét húzza. Mindig a hálózati csatlakozóvezeték dugóját húzza.
- ▶ Ha a készülék vagy a hálózati csatlakozóvezeték megsérült, azonnal húzza ki a hálózati csatlakozóvezeték csatlakozódugóját, vagy kapcsolja le a biztosítékszekrényben lévő biztosítékot.
- ▶ Forduljon a vevőszolgálathoz. → *Oldal 31*

⚠ FIGYELMEZTETÉS – Fulladásveszély!

A gyermekek a csomagolóanyagokat a fejükre húzhatják vagy magukra tekerhetik, és megfulladhatnak.

- ▶ Gyermekektől tartsa távol a csomagolóanyagot.
- ▶ Ne engedje, hogy gyermekek játsszanak a csomagolóanyaggal.

A gyermekek az apró alkatrészeket belelegezhetik vagy lenyelhetik, és megfulladhatnak tőlük.

- ▶ Gyermekektől tartsa távol az apró alkatrészeket.
- ▶ Ne engedje, hogy gyermekek játsszanak az apró alkatrészekkel.

1.5 Tisztítási funkció

⚠ FIGYELMEZTETÉS – Tűzveszély!

A laza ételmaradékok, a zsír és a peccsenyelé a tisztítási funkció alatt meggyulladhatnak.

- ▶ A tisztítás minden elindítása előtt távolítsa el a sütőtérből a nagyobb szennyeződéseket.
- ▶ Ne tisztítsa így a tartozékokat.

Tisztításkor a készülék kívül is nagyon forró lesz.

- ▶ Soha ne akasszon gyúlékony tárgyakat, pl. törlőruhát, az ajtófogantyúra.
- ▶ Hagyja szabadon a készülék elülső oldalát.
- ▶ Tartsa távol a gyerekeket.

Sérült ajtó tömítés esetén nagy hő távozik az ajtó környékén.

- ▶ Ne súrolja és ne vegye le a tömítést.
- ▶ Soha ne üzemeltesse a készüléket sérült tömítéssel vagy tömítés nélkül.

⚠ FIGYELMEZTETÉS – Komoly egészségkárosodás veszélye!

Tisztításkor a készülék nagyon forró lesz. A sütőtepsik és formák tapadásgátló bevonata károsodik és mérgező gázok keletkeznek.

- ▶ Soha ne tisztítsa a tapadásgátló bevonatú sütőtepsiket és formákat a tisztítási funkcióval.
- ▶ Ne tisztítsa így a tartozékokat.

⚠ FIGYELMEZTETÉS – Egészségkárosodás veszélye!

A tisztítási funkció során a sütőtér nagyon magas hőmérsékletre melegszik fel, így a sütés és grillezés maradékai elégnek. Ennek során gőz szabadul fel, ami irritálhatja a nyálkahártyát.

- ▶ A tisztítási funkció működése közben gondoskodjon a konyha szellőztetéséről.
- ▶ Hosszabb ideig ne tartózkodjon a helyiségben.
- ▶ A gyerekeket és a háziállatokat tartsa távol.

⚠ FIGYELMEZTETÉS – Égési sérülések veszélye!

A tisztítási funkció során a sütőtér nagyon forró lesz.

- ▶ Soha ne nyissa ki a készülék ajtaját.
- ▶ Hagyja lehűlni a készüléket.
- ▶ Tartsa távol a gyerekeket.

⚠ Tisztításkor a készülék kívül is nagyon forró lesz.

- ▶ Soha ne érintse meg a készülék ajtaját.
- ▶ Hagyja lehűlni a készüléket.
- ▶ Tartsa távol a gyerekeket.

2 Dologi károk elkerülése

2.1 Általános

FIGYELEM!

Az alkoholgőzök meggyulladhatnak a forró sütőtérben és a készülék tartós károsodását okozhatják. A belobbanás következtében a készülék ajtaja kivágódhat és adott esetben leeshet. Az ajtólapok elpattanhatnak és szilánkokra törhetnek. A fellépő vákuum hatására a sütőtér befelé erőteljesen eldeformálódhat.

- ▶ Szeszes italokat ($\geq 15\%$ vol.) hígítatlanul (pl. ételek fel- és leöntéséhez) ne hevítsen.

Ha víz van a sütőtér alján miközben a készüléket $120\text{ }^\circ\text{C}$ feletti hőmérsékleten üzemelteti, az a zománc sérülését okozza.

- ▶ Ne indítson el semmilyen üzemmódot, ha víz van a sütőtér alján.
- ▶ Üzemeltetés előtt törölje fel a vizet a sütőtér aljáról. A sütőtér alján lévő tárgyak $50\text{ }^\circ\text{C}$ feletti hőmérsékleten hőtörlaszt képeznek. A sütési idők már nem megfelelőek, és a zománc megsérül.
- ▶ Soha ne helyezzen se tartozékot, se semmilyen fajta sütőpapírt vagy fóliát a sütőtér aljára.
- ▶ Csak akkor tegyen edényt a sütőtér aljára, ha $50\text{ }^\circ\text{C}$ alatti hőmérsékletet állított be.

A forró sütőtérben lévő vízből vízgőz képződik. A hőmérséklet-változás miatt sérülések keletkezhetnek a sütőtér alján.

- ▶ Soha ne öntsön vizet a forró párolótérbe.
 - ▶ Soha ne tegyen vizesedényt a sütőtér aljára.
- A nedvesség a sütőtérben hosszú távon korróziót eredményez.
- ▶ Használat után hagyja kiszáradni a sütőteret. Ehhez teljesen nyissa ki a sütőtér ajtaját vagy használja a szárítási funkciót.

- ▶ Ne tároljon hosszabb ideig nedves élelmiszereket a zárt sütőtérben.
- ▶ Ne tároljon ételt a sütőtérben.
- ▶ Semmit se csípjen be a készülékajtóba.

A gyümölcsle kifröcsköl a sütőtepsiből és eltávolíthatatlan foltokat hagy.

- ▶ A lédús gyümölcsös süteményekből ne tegyen túl sokat a sütőtepsibe.
- ▶ Ha lehetséges, használja a mélyebb univerzális serpenyőt.

A sütőtisztító a meleg sütőtérben károsítja a zománcot.

- ▶ Soha ne használjon sütőtisztítót a meleg sütőtérben.
- ▶ A következő felfűtés előtt a csomagolás maradványait teljesen távolítsa el a sütőtérből és a készülékajtóról.

Ha a tömítés erősen szennyezett, akkor használat közben a készülék ajtaja nem zár megfelelően. A szomszédos bútor-előlapok megsérülhetnek.

- ▶ Mindig tartsa tisztán a tömítést.
- ▶ Soha ne üzemeltesse a készüléket sérült tömítéssel vagy tömítés nélkül.

Ha ülő- vagy rakodófelületként használja a készülék ajtaját, akkor az károsodhat.

- ▶ Soha ne álljon, üljön, kapaszkodjon vagy támaszkodjon a készülék ajtajára.
- ▶ Ne tartson edényt vagy tartozékokat a készülék ajtaján.

A készüléktípustól függően a készülékajtó zárásakor összekarcolhatja az ajtólapot.

- ▶ A tartozékokat mindig tolja be ütközésig a sütőtérbe.

Az alumíniumfólia miatt tartós elszíneződések keletkezhetnek az ajtólapon.

- ▶ Az alufólia a sütőtérben nem érintkezhet az ajtólapal.

3 Környezetvédelem és takarékoság

3.1 A csomagolási hulladék ártalmatlanítása

A felhasznált csomagolóanyagok környezetkímélők és újrahasznosíthatók.

- ▶ Az egyes összetevőket fajtánként szétválogatva ártalmatlanítsa.

3.2 Energiamegtakarítás

Ha megfogadja ezeket a tanácsokat, készüléke kevesebb áramot fogyaszt.

A készüléket csak akkor melegítse elő, ha ez szerepel a receptben vagy a beállítási javaslatoknál.

→ *"Így sikerülni fog", Oldal 32*

- Ha nem melegíti elő a készüléket, akár 20%-os energiamegtakarítást is elérhet.

Használjon sötét, feketére lakkozott vagy zománcozott sütőformákat.

- Ezek a sütőformák különösen jól veszik fel a hőt.

Működés közben lehetőleg ritkán nyissa ki a készülék ajtaját.

- A sütőtér hőmérséklete így állandó marad, és a készüléknek nem kell utánfűtenie.

Süssön több ételt egyszerre vagy közvetlenül egymás után.

- A sütőtér az első sütés után elő van melegítve. Így a következő sütemények sütési ideje rövidebb lesz.

Hosszabb sütési idők esetén 10 perccel a sütési idő vége előtt kapcsolja ki a készüléket.

- A maradék hő elegendő az étel készre sütéséhez.

Vegye ki a nem használt tartozékokat a sütőtérből.

- A felesleges tartozékokat nem kell felmelegíteni.

A mélyhűtött ételeket hagyja kiolvadni elkészítés előtt.

- Ezzel megtakarítja az ételek kiolvasztásához szükséges energiát.

Kapcsolja ki a kijelzőt alapbeállításoknál.

→ *"Alapbeállítások", Oldal 15*

- Energiát takaríthat meg, ha a kijelzés ki van kapcsolva.

Megjegyzés:

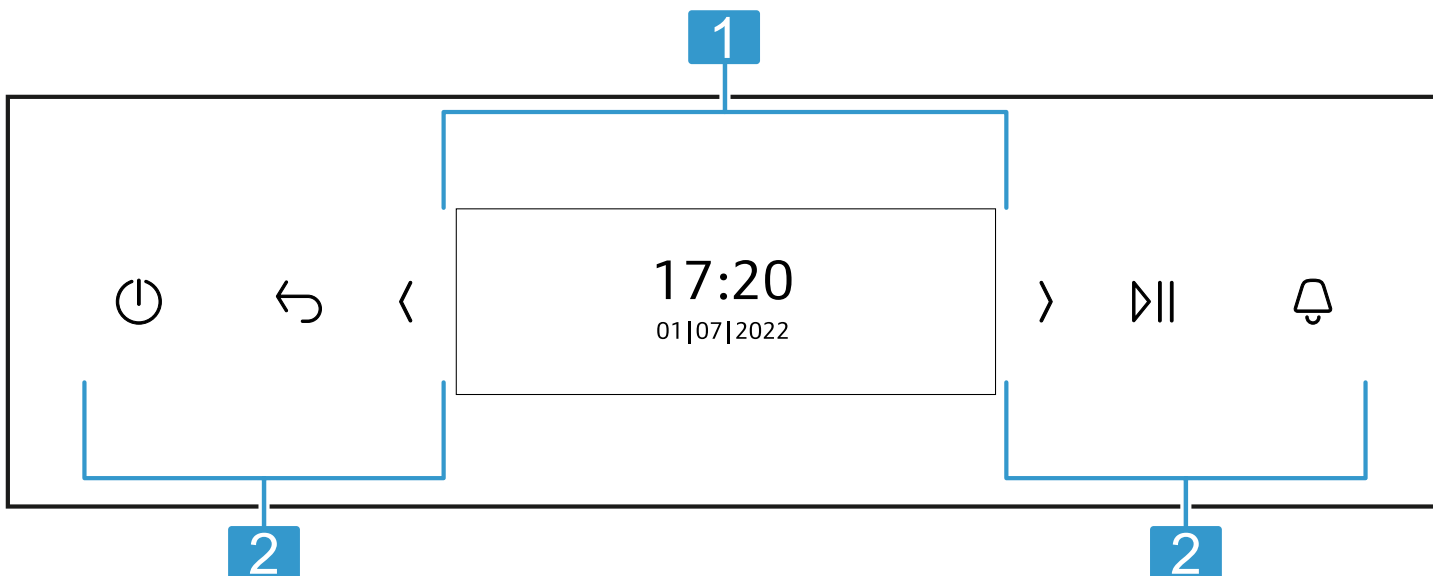
A készülék energiaigénye:

- hálózatvezérelt készenléti üzemmódban max. 2 W
- nem hálózatvezérelt készenléti üzemmódban, kikapcsolt kijelzővel max. 0,5 W

4 Ismerkedés

4.1 Kezelőfelület

A kezelőpanelen beállíthatja készülékének összes funkcióját, és információkat kaphat az üzemállapotról. A készüléktípustól függően a kép részletei eltérhetnek, pl. a szín és a forma.



- 1** Kijelző
→ "Kijelző", Oldal 6
- 2** Gombok
→ "Gombok", Oldal 6

4.2 Kijelző

A kijelzőn keresztül állíthatja be a készülék összes funkcióját.

A főmenüben talál egy áttekintést készüléke funkcióiról.
→ "Funkciók", Oldal 7

Léptetés

Írány	Használat
Léptetés balra	Húzza ujját a kijelzőn jobbra
Léptetés jobbra	Húzza ujját a kijelzőn balra

Értékek beállítása



Egy beállítás módosításához koppintson ujjával a kijelző megfelelő pontjára. A kijelzőn megjelenik a beállítási tartomány. A beállítási tartományban húzza ujját balra vagy jobbra a kijelzőn, amíg a kívánt beállítás nem lesz kinagyítva.

Értékek	Használat
Növelés	Húzza ujját a kijelzőn jobbra
Csökkentés	Húzza ujját a kijelzőn balra

4.3 Gombok

A gombok érintésérzékeny felületek. Egy funkció kiválasztásához nyomja meg a megfelelő gombot.

Szimbólum	Név	Használat
⏻	Be/ki	A készülék be- vagy kikapcsolása
↶	Vissza	Léptetés vissza
<	Balra mutató nyíl	Beállítási értékek csökkentése
>	Jobbra mutató nyíl	Beállítási értékek növelése

Szimbólum	Név	Használat
	Indítás/leállítás	Üzem mód elindítása vagy leállítása
	Jelzőóra	A jelzőóra beállítása

4.4 Sütőtér

A sütőtér különféle funkciói támogatást nyújtanak a készülék működtetésében.

Állványok

A sütőtérben lévő állványokba különböző magasságban tolhat be tartozékokat.

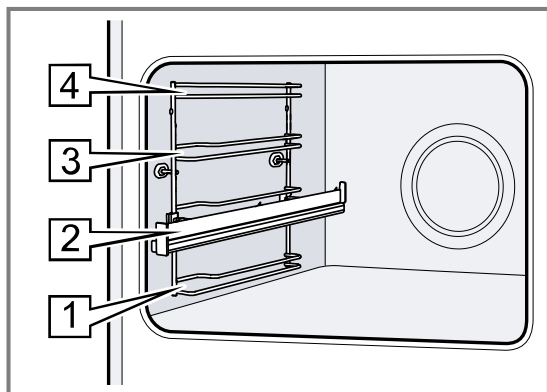
→ "Tartozékok", Oldal 9

A készülék 4 betolási magassággal rendelkezik. A fokozatokat alulról felfelé számozzuk.

A készülék típusától függően az állványok egy vagy több szinten vannak kihúzókkal ellátva.

Az állványokat kiakaszthatja, pl. tisztítás céljából.

→ "Állványok", Oldal 23



Világítás

A sütőteret egy vagy több sütőlámpa világítja meg. Ha kinyitja az ajtót, bekapcsol a világítás a sütőtérben. Ha az ajtó 15 percnél tovább nyitva marad, a világítás megint kikapcsol.

A legtöbb funkciónál a világítás bekapcsol, amint elindítja az üzemmódot. A legtöbb üzemmódban a világítás kikapcsol, amint leállítja az üzemmódot.

Hűtőventilátor

A hűtőventilátor a készülék hőmérsékletétől függően kapcsol ki vagy be. A meleg levegő az ajtó felett távozik.

FIGYELEM!

Ha letakarja a szellőzőréseket, az a készülék túlmelegedéséhez vezet.

► Ne fedje le a szellőzőréseket.

Azért, hogy a működést követően a sütőtér gyorsabban lehűljön, a hűtőventilátor meghatározott ideig még működik.






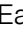


A készülék ajtaja

Ha üzem közben kinyitja a készülék ajtaját, akkor az üzemmód leáll. Ha becsukja a készülék ajtaját, az üzemmód automatikusan folytatódik.

5 Funkciók

A főmenüben talál egy áttekintést készüléke funkcióiról.

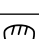

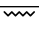



Tipp: A készülék típusától függően a Home Connect alkalmazásban további vagy szélesebb körű funkciók állnak rendelkezésre. További tudnivalókat az alkalmazásban talál.

Funkció	Név	Használat
	Fűtési módok	Az ételhez a kívánt fűtési mód és hőmérséklet kiválasztása
	Kedvencek	Mentett kedvencek kiválasztása → "Kedvencek", Oldal 14
	Ételek	Programok vagy beállítási javaslatok használata különböző ételekhez → "Ételek", Oldal 13
	Tisztítás	<ul style="list-style-type: none"> Öntisztítás pirolízissel : csaknem önállóan megtisztítja a sütőteret → "Tisztítási funkció 'Öntisztítás pirolízissel'", Oldal 20 Easy Clean : kisebb szennyeződések tisztítására alkalmas a sütőtérben → "Tisztítás 'Easy Clean'", Oldal 22 Szárítás funkció : kiszárítja a sütőteret → "Szárazítás", Oldal 22
	Alapbeállítások	Egyéni készülékbeállítások megadása → "Alapbeállítások", Oldal 15

5.1 Fűtési módok

Itt a fűtési módok áttekintését találja. Javaslatokat kaphat a fűtési módok használatához.


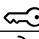

275 °C feletti hőmérséklet esetén a készülék kb. 40 perc után csökkenti a hőmérsékletet kb. 275 °C-ra.

Szimbólum	Fűtési mód	Hőmérséklet	Használat
	Circo Therm forró levegő	30 - 230 °C	Sütés egy vagy több szinten. A ventilátor egyenletesen elosztja a hátfalban lévő körfűtőtest hőjét a sütőtérben.
	Felső/alsó sütés	30 - 275 °C	Hagyományos sütés egy szinten. Ez a fűtési mód különösen alkalmas lédús töltelékkel készült süteményekhez. A hő egyenletesen áramlik alulról és felülről.
	Circo Therm kímélő	125 - 230 °C	Kiválasztott ételek kímélő főzéséhez egy szinten, előmelegítés nélkül. A ventilátor elosztja a hátfalban lévő körfűtőtest hőjét a sütőtérben. Ennek a fűtési módnak a használatával kerül sor az energiahatékonysági osztály, illetve az energiafogyasztás meghatározására légkeringetési üzemmódban.
	Kímélő felső/alsó fűtés	150 - 250 °C	Kiválasztott ételek kímélő főzéséhez, előmelegítés nélkül. A hő fentről és lentől áramlik. Ennek a fűtési módnak a használatával kerül sor az energiafogyasztás meghatározására hagyományos üzemmódban.
	Thermogrill	30 - 275 °C	Szárnyas, egész hal vagy nagyobb húsdarabok sütése. A grillfűtőtest és a ventilátor felváltva be- és kikapcsol. A ventilátor a forró levegőt kevergeti az étel körül.
	Pizzafokozat	30 - 275 °C	Pizza vagy olyan ételek elkészítése, amelyek sok alulról jövő hőt igényelnek. Az alsó fűtőtest és a hátfalban lévő körfűtőtest fűt.
	Kenyérsütési fokozat	180 - 275 °C	Kenyér, zsemle és más, magas hőmérsékletet igénylő péksütemények sütéséhez.
	Grill, nagy felület	50 - 290 °C	Lapos grilleznivalók, például steak, virsli vagy pirítós grillezéséhez és csőben sütéshez. A grillfűtőtest alatt lévő teljes felület felforrósodik.
	Grill, kis felület	50 - 290 °C	Kis mennyiségű steak, virsli vagy pirítós grillezéséhez és csőben sütéshez. A grillfűtőtest alatt lévő középső felület felforrósodik.
	Alsó sütés	30 - 250 °C	Vízfürdőben való főzéshez és utánsütéshez. A hő alulról áramlik.
	Kímélő párolás	70 - 120 °C	Enyhén átsütött, puha húsdarabok kíméletes és lassú párolásához nyitott edényben. A hő alacsony hőmérsékletnél egyenletesen áramlik fentről és lentől.
	Kelesztési fokozat	30 - 50 °C	Tészta kelesztéséhez és joghurt érleléséhez. A tészta gyorsabban kel meg, mint szobahőmérsékleten. A tészta felszíne nem szárad ki.
	Edény előmelegítése	30 - 90 C	Edény melegítéséhez.
	Melegen tartás	50 - 100 °C	Főtt ételek melegen tartásához.

5.2 További opciók

Itt talál egy áttekintést a kijelzőn megjelenő egyéb opciókról.

Az opciók megjelenítéséhez nyomja meg a  gombot

Szimbólum	Név	Használat
	Világítás	Világítás be- vagy kikapcsolása a sütőtérben
	Gyerekzár	A gyerekzár bekapcsolása
	Távoli indítás	Távoli indítás bekapcsolása → "Home Connect", Oldal 16

5.3 Szimbólumok

Itt talál egy áttekintést a kijelzőn megjelenő egyéb szimbólumokról.

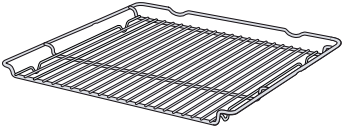
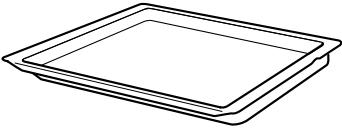
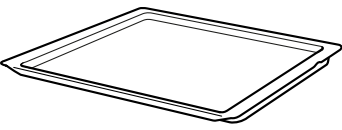
Szimbólum	Név	Használat
✓	Mentés	Beállítás mentése
✗	Zárás	Üzenet bezárása
↶	Visszaállítás	Időtartam visszaállítása
i	Információ	Információ kijelzése
🔥	Gyors felfűtés	Gyors felfűtés be- vagy kikapcsolása
📶	Home Connect	<ul style="list-style-type: none"> ■ Csatlakoztassa az otthoni hálózatot a Home Connect-szerverhez ■ A vonalak száma az otthoni hálózat jelének erősségét mutatja → "Home Connect ", Oldal 16
📶	Otthoni hálózat	Az otthoni hálózat nincs csatlakoztatva → "Home Connect ", Oldal 16
📶	Home Connect-szerver	Home Connect-szerver nincs csatlakoztatva → "Home Connect ", Oldal 16
📶	Távdiagnosztika	Távdiagnosztika aktiválva → "Home Connect ", Oldal 16

6 Tartozékok

Eredeti tartozékokat használjon. Azok a készülékhez készültek.

Megjegyzés: Hő hatására a tartozékok deformálódhatnak. A deformálódás nem befolyásolja a működésüket. A tartozékok lehűlésük után visszanyerik eredeti alakjukat.

Készüléktípustól függően a mellékelt tartozék eltérő lehet.

Tartozékok	Használat
Rostély	 <ul style="list-style-type: none"> ■ Süteményformák ■ Felfűjtforma ■ Edény ■ Hús, pl. sülték vagy grillhús ■ Mélyhűtött ételek
Univerzális serpenyő	 <ul style="list-style-type: none"> ■ Lédús sütemények ■ Sütemény ■ Kenyér ■ Nagy sülték ■ Mélyhűtött ételek ■ Fogja fel a lecsepegő folyadékot, pl. zsírt a rostélyon való grillezésnél.
Sütőlap	 <ul style="list-style-type: none"> ■ Sütőlapon sült sütemény ■ Aprósütemény

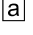
6.1 Beakasztás

A beakasztás megakadályozza, hogy a tartozék kibillenjen, amikor kihúzza.

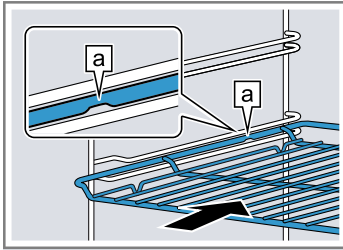
A tartozékokat akár félig is kihúzhatja, amíg bepattannak. A billenés elleni védelem csak akkor működik, ha megfelelően betolja a tartozékot a sütőtérbe.

6.2 Tartozékok betolása a sütőtérbe

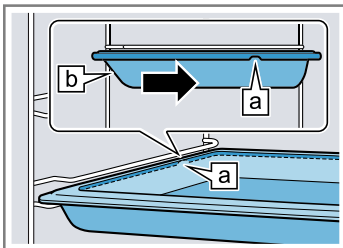
A tartozékokat mindig megfelelő helyzetben tolja be a sütőtérbe. A tartozékok csak így húzhatók ki félig anélkül, hogy kibillennének.

1. A tartozékot úgy fordítsa, hogy a rovátka  hátul legyen és lefelé mutasson.
2. A tartozékot a betolási magasság két vezetősínje közé tolja be.

Rostély A rostélyt a nyitott oldalával a készülék ajtaja felé tolja be.

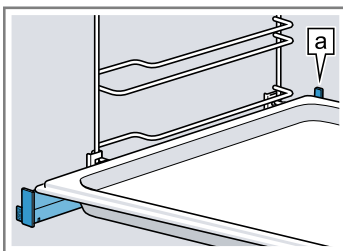


Sütőlap pl. univerzális serpenyő vagy sütőlap A sütőlapot a bevágással [b] a készülék ajtaja felé tolja be.



3. Húzza ki a kihúzósinéket, hogy a tartozékokat a kihúzósinékekkel rendelkező betolási magasságokra helyezhesse.

Rostély vagy sütőlap A tartozékokat úgy helyezze be, hogy a tartozék a kihúzórendszer hátsó ütőközfjére [a] legyen helyezve.



Megjegyzés: A kihúzósin teljesen kihúzott állásban bereteszel. Finoman nyomja meg a kihúzósin, így az visszatolható a sütőtérbe.

4. A tartozékokat teljesen tolja be, hogy az ne érjen a készülék ajtajához.

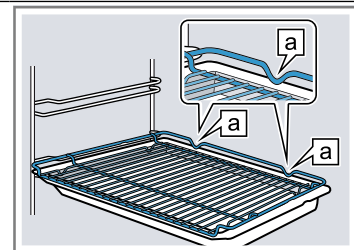
Megjegyzés: Az üzem közben nem használt tartozékokat vegye ki a sütőtérből.

Tartozékok kombinálása

A lecsepegő folyadék felfogásához az univerzális serpenyőt kombinálhatja a rostéllyal.

1. A rostélyt úgy helyezze rá az univerzális serpenyőre, hogy a két távtartó [a] hátul az univerzális serpenyő peremére támaszkodjon.
2. Az univerzális serpenyőt a betolási magasság két vezetősinje közé tolja be. A rostélyt pedig a felső vezetőrúd fölé.

Rostély az univerzális serpenyőn



6.3 Egyéb tartozékok

Egyéb tartozékokat a vevőszolgálatnál, a szakkereskedésekben vagy az interneten vásárolhat.

Készülékéhez átfogó kínálatot talál a prospektusainkban vagy az interneten:

www.neff-home.com

A tartozékok készülékspecifikusak. Vásárláskor mindig pontosan adja meg készüléke azonosítószámát (E-Nr.). Az online shopban vagy a vevőszolgálatnál megtudhatja, hogy melyik tartozék áll rendelkezésre az Ön készülékéhez.

7 Az első használat előtt

Végezze el az első üzembe helyezéshez szükséges beállításokat. Tisztítsa meg a készüléket és a tartozékokat.

7.1 Az első üzembe helyezés

Az elektromos hálózatra való csatlakoztatás után el kell végeznie a készülék első üzembe helyezéséhez szükséges beállításokat. Eltarthat néhány percig, amíg a kijelzőn megjelennek a beállítások.

Megjegyzések

- A beállításokat bármikor megváltoztathatja az alapbeállításokban.
→ "Alapbeállítások", Oldal 15
- Végrehajthatja a beállításokat a következővel is: Home Connect. Ha csatlakoztatta készülékét, kövesse az alkalmazásban megjelenő utasításokat.
→ "Home Connect", Oldal 16

Nyelv beállítása

Követelmény: A készülék csatlakoztatva van az elektromos hálózathoz.

1. Kapcsolja be a készüléket a \odot gombbal.
2. A \langle vagy a \rangle gombbal válassza ki a nyelvet.
3. Nyomja meg a kívánt nyelvet.
4. Erősítse meg a nyelvet a \rightarrow gombbal.

Home Connect beállítása

Megjegyzés: A Home Connect beállítását átugorhatja a következővel is: "Később". Ezután állítsa be a pontos időt.

1. A Home Connect beállítását a következővel végezheti el: "Csatlakoztatás".
2. Az első üzembe helyezéskor az összes többi beállítást a Home Connect alkalmazásban hajtsa végre.

A pontos idő beállítása

1. A \langle vagy a \rangle gombbal válassza ki az órát.
2. Nyomja meg a perc elemet.
3. A \langle vagy a \rangle gombbal válassza ki az percet.
4. Erősítse meg az óra értékét a \checkmark gombbal.

Dátum beállítása

1. A \langle vagy a \rangle gombbal válassza ki az évet.

2. Nyomja meg a hónap elemet.
3. A < vagy a > gombbal válassza ki a hónapot.
4. Nyomja meg a nap elemet.
5. A < vagy a > gombbal válassza ki a napot.
6. Erősítse meg a dátumot a ✓ gombbal.
7. Az "OK" elemmel fejezze be az első üzembe helyezést.
8. Egyszer nyissa ki és zárja be a készülékajtót.
- ✓ A készülék önellenőrzést hajt végre, ezután működőképes.
- ✓ Az első üzembe helyezés befejeződött.

7.2 A készülék tisztítása

Mielőtt először készítené ételt a készülékkel, tisztítsa meg a sütőteret és a tartozékokat.

1. A sütőtérből távolítsa el a termékinformációkat, a tartozékokat és a csomagolás maradványait, például a sztiropor golyócskákat.
2. Törölje le a sütőtér sima felületeit puha, nedves törölkendővel.

3. Kapcsolja be a készüléket a ☹ gombbal.
→ "A készülék bekapcsolása", Oldal 11
4. A felfűtéshez állítsa be a fűtési módot és a hőmérsékletet, majd a ▶ gombbal indítsa el a felfűtést.
→ "Fűtési mód és hőmérséklet beállítása", Oldal 11

Felfűtés

Fűtési mód	Circo Therm forró levegő
Hőmérséklet	maximális
Időtartam	1 óra

5. Szellőztesse ki a konyhát, amíg a készülék felfűt.
6. Egy óra elteltével kapcsolja ki a készüléket a ☹ gombbal.
→ "A készülék kikapcsolása", Oldal 11
7. Hagyja lehűlni a készüléket.
8. A sima felületeket mosogatószeres vízzel és mosogatóruhával tisztítsa meg.
9. A tartozékokat alaposan tisztítsa meg mosogatószeres vízzel és egy mosogatóruhával.

8 A kezelés alapjai

8.1 A készülék bekapcsolása

FIGYELEM!

Ha víz van a sütőtér alján miközben a készüléket 120 °C feletti hőmérsékleten üzemelteti, az a zománc sérülését okozza.

- ▶ Ne indítson el semmilyen üzemmódot, ha víz van a sütőtér alján.
- ▶ Üzemeltetés előtt törölje fel a vizet a sütőtér aljáról.
- ▶ Kapcsolja be a készüléket a ☹ gombbal.

Megjegyzések

- Az alapbeállításoknál megadhatja, hogy a készülék bekapcsolásakor a főmenü vagy más funkció jelenjen-e meg a kijelzőn.
→ "Alapbeállítások", Oldal 15
- Ha a készüléket hosszabb ideig nem használja, akkor az automatikusan kikapcsol.

8.2 A készülék kikapcsolása

- ▶ Kapcsolja ki a készüléket a ☹ gombbal.

Megjegyzések

- A sütőtér hőmérsékletétől függően a kijelzőn megjelenik a pontos idő vagy a maradékhő-kijelzés.
→ "Maradékhő-kijelző", Oldal 11
- A sütőtér hőmérsékletétől függően a hűtőventilátor tovább működik, amíg a sütőtér le nem hűlt.
→ "Hűtőventilátor", Oldal 7

8.3 Maradékhő-kijelző

A készülék kikapcsolása után a kijelző a maradékhőt mutatja.

Kijelző	Hőmérséklet
Maradékhő magas	120 °C felett
Maradékhő alacsony	60 °C és 120 °C között

8.4 Fűtési mód és hőmérséklet beállítása

1. Kapcsolja be a készüléket a ☹ gombbal.
2. Nyomja meg a "Fűtési módok" gombot.
3. A < vagy > elemmel léptessen a fűtési módok között.
4. Koppintson a kívánt fűtési módra.
5. Nyomja meg a "Hőmérséklet" gombot.
6. A < vagy a > gombbal válassza ki a hőmérsékletet.
7. Erősítse meg a beállítást a ✓ gombbal.
További lehetséges választék:
– Gyors felfűtés → Oldal 15
– Időtartam → Oldal 12
– Késleltetett befejezés → Oldal 13
– Információ → Oldal 12
8. A ▶ szimbólummal indítsa el az üzemmódot.
Megjegyzés: Amikor a teljes felfűtési sáv világít, az előmelegítés során a készülék elérte az étel betoláshoz szükséges optimális időt.
✓ A kijelzőn megjelenik az üzemidő.
✓ A felfűtési sáv mutatja a hőmérséklet emelkedését.
9. Ha az étel elkészült, kapcsolja ki a készüléket a ☹ gombbal.

8.5 A hőmérséklet módosítása

Az üzem elindítása után már nem módosíthatja a hőmérsékletet vagy a fokozatot.

1. Nyomja meg a "Hőmérséklet" gombot.
2. A < vagy a > gombbal módosítsa a hőmérsékletet.
3. Erősítse meg a beállítást a ✓ gombbal.
- ✓ A hőmérséklet módosul.

8.6 Fűtési mód megváltoztatása

Ha a fűtési módot módosítja, a készülék visszaállít minden beállítást.

1. Szakítsa meg az üzemet a következővel: ▶.
2. A ☹ gombbal váltson a fűtési módok között.
3. A < vagy > elemmel léptessen a fűtési módok között.
4. Koppintson a kívánt fűtési módra.

5. Szükség esetén módosítsa a hőmérsékletet vagy a fokozatot.
6. A \triangleright szimbólummal indítsa el az üzemmódot.

8.7 A működés szüneteltetése

1. Nyomja meg a \triangleright gombot.
2. Az üzem folytatásához nyomja meg ismét az \triangleright elemet.

8.8 Információk megjelenítése

Megjegyzés: A legtöbb esetben megtekintheti az éppen működő funkcióra vonatkozó információkat.

1. Nyomja meg a "Információ" gombot.
- ✓ Néhány másodpercre megjelennek az információk.
2. Az információk bezárásához nyomja meg a \times gombot.

8.9 Sabbat-konform kezelés

Ha készülékét sabbat-konform módon kívánja kezelni, akkor használja az időfunkciókat, illetve módosítsa a világítás alapbeállítását.

Megjegyzés: Ha működés közben kinyitja a készülék ajtaját, a készülék nem fűt tovább. Ha becsukja a készülék ajtaját, a készülék tovább fűt.

1. A "Világítás" alapbeállítását módosítsa "Mindig ki" értékre.
→ "Alapbeállítások", Oldal 15
Így a világítás a sütőtérben kikapcsolva marad üzem közben, és akkor is, ha kinyitja az ajtót.
2. Állítsa be a kívánt fűtési módot.
→ "Fűtési mód és hőmérséklet beállítása", Oldal 11
3. A fűtési módtól függően állítsa be a kívánt időtartamot.
→ "Időtartam", Oldal 12
4. A "Késleltetett befejezés" gombbal beállíthatja azt az időpontot, amikor az üzem befejeződik.
→ "Késleltetett üzem – „Befejezési idő”", Oldal 13
5. Az ételt helyezze a sütőtérbe, mielőtt a készülék elkezdene felfűteni.
6. A \triangleright szimbólummal indítsa el az üzemmódot.
- ✓ A kijelző a kezdési időt mutatja. A készülék várakozik.
- ✓ Amikor eléri a kiszámított kezdési időt, a készülék melegíteni kezd, és az időtartam letelte követhető.
7. Ha az üzemmód befejeződött, vegye ki az ételt a sütőtérből. Mintegy 15–20 perc elteltével a készülék automatikusan és teljesen kikapcsol.

Megjegyzés: Igény szerint módosítsa újra a világítás alapbeállítását.

9 Időfunkciók

A készülék különféle időfunkciókkal rendelkezik, amelyekkel vezérelheti a működést.

Időfunkció	Használat
Jelzőóra \odot	A jelzőórát a működéstől függetlenül beállíthatja. A jelzőóra nincs hatással a készülékekre.
Időtartam \mapsto	A beállított időtartam lejártával a készülék automatikusan befejezi a fűtést.
Késleltetett befejezés \rightarrow	Időtartamként beállíthatja azt az időpontot, amikor az üzem befejeződik. A készülék automatikusan elindul úgy, hogy az üzem a kívánt időben befejeződjön.

9.1 Jelzőóra

A jelzőórát bekapcsolt és kikapcsolt készüléken is beállíthatja.

A jelzőóra beállítása

1. Nyomja meg a \odot gombot.
2. Nyomja meg az óra, perc vagy másodperc értékét.
3. A \langle vagy a \rangle gombbal válassza ki a jelzőórán beállított időt.
4. Erősítse meg a beállítást a \triangleright gombbal.
- ✓ \odot pirosan világít. A jelzőórán beállított idő lefut.
- ✓ Ha a jelzési idő letelt, hangjelzés hallatszik.
5. A jelzés kikapcsolásához nyomjon meg egy tetszőleges gombot.

Jelzési idő módosítása

1. Nyomja meg a \odot gombot.

2. Nyomja meg a \ll gombot.
3. Nyomja meg az óra, perc vagy másodperc értékét.
4. A \langle vagy a \rangle gombbal módosítsa a jelzési időt.
5. Erősítse meg a beállítást a \triangleright gombbal.

Jelzőóra megszakítása

1. Nyomja meg a(z) \odot elemet.
2. Állítsa vissza a jelzési időt a következővel: \odot .
3. A \odot gombbal zárja be a jelzőórát.

9.2 Időtartam

A beállított időtartam lejártával a készülék automatikusan befejezi a fűtést. Az időtartamot csak egy fűtési móddal kombinálva állíthatja be.

Időtartam beállítása

1. Állítson be egy fűtési módot és hőmérsékletet.
2. Nyomja meg a "Időtartam" gombot.
3. Nyomja meg az óra vagy a perc értékét.
4. A \langle vagy a \rangle gombbal válassza ki az időtartamot.
5. Erősítse meg a beállítást a \checkmark gombbal.
6. A \triangleright szimbólummal indítsa el az időtartamot.
- ✓ A kijelzőn megjelenik az időtartam. Az időtartam lefut.
- ✓ Ha az időtartam letelt, egy hangjelzés hallható.
7. A jelzés kikapcsolásához nyomjon meg egy tetszőleges gombot.

Időtartam módosítása

1. Nyomja meg a \wedge gombot.
2. Nyomja meg a "Időtartam" gombot.
3. Módosítsa az időtartamot a \langle vagy a \rangle gombbal.
4. Erősítse meg a beállítást a \checkmark gombbal.

Időtartam megszakítása

1. Nyomja meg az \wedge elemet.
2. Nyomja meg az "Időtartam" elemet.
3. Állítsa vissza az időtartamot a következővel: D .
4. Erősítse meg a beállítást a \checkmark gombbal.

9.3 Késleltetett üzem – „Befejezési idő”

A készülék automatikusan bekapcsol és egy előre kiválasztott befejezési időben kikapcsol. Ehhez állítsa be az időtartamot, és határozza meg az üzemelés befejezési idejét. Az indítási idő késleltetését csak egy fűtési móddal kombinálva állíthatja be.

„Befejezési idő” késleltetett üzem beállítása

Megjegyzések

- Könnyen romló élelmiszereket ne hagyjon túl sokáig a sütőtérben.
 - Nem állíthatja be az összes fűtési módot késleltetett üzemmel.
1. Helyezze be az ételt a sütőtérbe, és csukja be a készülék ajtaját.
 2. Állítson be egy fűtési módot és hőmérsékletet.
 3. Nyomja meg a "Időtartam" gombot.
 4. Nyomja meg az óra vagy a perc értékét.
 5. A \langle vagy a \rangle gombbal válassza ki az időtartamot.
 6. Erősítse meg a beállítást a \checkmark gombbal.
 7. Nyomja meg a "Késleltetett befejezés" gombot.
- \checkmark A kijelzőn megjelenik az üzem vége.

8. A \rangle gombbal válassza ki a befejezés időpontját.
9. Erősítse meg a beállítást a \checkmark gombbal.
10. A D szimbólummal indítsa el a késleltetett üzemet.
- \checkmark A készülék a megadott időpontban működésbe lép.
- \checkmark Ha az időtartam letelt, egy hangjelzés hallható.
11. A jelzés kikapcsolásához nyomjon meg egy tetszőleges gombot.

„Befejezési idő” késleltetett üzem módosítása

1. Nyomja meg a(z) D gombot.
2. Nyomja meg a(z) "Késleltetett befejezés" gombot.
3. Módosítsa a befejezés időpontját a \langle vagy a \rangle gombbal.
4. Erősítse meg a beállítást a \checkmark gombbal.
5. A D szimbólummal indítsa el a késleltetett üzemet.

„Befejezési idő” késleltetett üzem megszakítása

1. Nyomja meg a(z) D elemet.
 2. Nyomja meg a(z) "Késleltetett befejezés" elemet.
 3. Állítsa vissza a befejezési időt a következővel: D .
 4. Erősítse meg a beállítást a \checkmark gombbal.
- \checkmark A befejezés időpontja egyenlő az aktuális pontos idővel plusz a beállított időtartammal.
- \checkmark A D szimbólummal indítsa el az időtartamot.

Megjegyzés: Ha időtartam nélkül szeretné folytatni az üzemmódot, szakítsa meg az időtartamot.

→ "Időtartam megszakítása", Oldal 13

10 Ételek

"Ételek" alkalmazásával támogatja készülékét a különféle ételek elkészítése közben, és automatikusan kiválasztja az optimális beállításokat.

10.1 Edény az ételekhez

A főzési eredmény függ az étel méretétől és az edény nagyságától.

Használjon hőálló edényt, amely alkalmas 300 °C feletti hőmérsékletre is. A leginkább az üvegből vagy üvegkerámiából készült edények alkalmasak. A sültnek az edény aljának kb. kétharmadát el kell fednie.

A következő anyagból készült edények nem alkalmasak:

- világos, csillogó alumínium
- mázatlan agyag
- műanyag vagy műanyagfogantyú

10.2 Beállítási lehetőségek gőzzel az ételekhez

Az ételek optimális elkészítéséhez a készülék az egyes ételekhez különféle beállításokat használ.

A kijelzőn megjelennek a használt beállítások. Egyes beállításokat módosíthat. Kövesse a kijelzőn megjelenő adatokat.

Megjegyzés: A sütési eredmény az élelmiszerek minőségétől és tulajdonságaitól függ. Friss, lehetőleg hűtött élelmiszert használjon. Mélyhűtött termékeket használjon közvetlenül a mélyhűtőből.

Beállítási tippek és tanácsok

Ha beállítja egy étel elkészítését, akkor a kijelző megmutatja az ételre vonatkozó információkat:

- Megfelelő betolási magasság
 - Megfelelő edény vagy tartozék
 - Folyadék hozzáadása
 - Átfordítás vagy megkeverés időpontja
- Amint elérkezett ez az időpont, hangjelzés hallatszik.

Az információk lehívásához nyomja meg a "Információ" gombot. Egyes útmutatások automatikusan jelennek meg.

Programok

A programoknál előre be van állítva az optimális fűtési mód, a hőmérséklet és az időtartam.

Az optimális sütési eredményhez be kell állítania a súlyt, a vastagságot vagy a sütési fokozatot. Csak a rendelkezésre álló területen belül állíthatja be.

Ha nincs másként megadva, állítsa be az étel összcsúlyát.

Beállítási javaslatok

A beállítási javaslatoknál előre be van állítva az optimális fűtési mód. A beállított hőmérsékletet és az időtartamot módosíthatja.

10.3 Az ételek áttekintése

A rendelkezésre álló egyes ételek listáját itt találja. Az ételek készüléke kivitelétől függnek.

Megjegyzés: Az alapbeállításoknál regionálisan csoportosíthatja a megjelenített ételeket.

→ "Alapbeállítások", Oldal 15

Ételek

- Pavlova torta
- Muffin
- Fánk
- Előszüött zsemle vagy bagett
- Felfújtt, pikáns, friss, főzött hozzávalók
- Burgonyafelfújtt, nyers hozzávalók, 4 cm magas
- Lasagne, friss
- Gyümölcsös morzsás sütemény
- Csirke, fél
- Darabolt csirke
- Kacsa, töltelék nélkül
- Libacomb
- Bébipulyka, töltelék nélkül
- Pulykamell
- Turkey, crown - british style
- Sertéstarja csont nélkül
- Bőrös sertéssült, pl. lapocka
- Sertés szűzpecsenye
- Pork Loin joint - british style
- Pork Roast joint - british style
- Pork Belly - british style
- Sült hátszín, angolosan
- Sült hátszín, közepesen átsütve
- Párolt marhasült
- Beef Slow roast joint - british style
- Beef Top side, top rump - british style
- Borjúszült, zsíros
- Sovány borjúszült
- Báránycomb csonttal, átsütve
- Báránycomb csont nélkül, közepes
- Lamb Shoulder, boned and rolled - british style
- Fasírt friss darált húsból
- Borjú ossobuco
- Egytálétel hússal
- Hal, egész, sütv
- Mélyhűtött pizza vékony tésztával, 1 darab
- Mélyhűtött pizza vastag tésztával, 1 darab
- Mélyhűtött hasábburgonya
- Sütőben sült burgonya, egész
- Egytálétel zöldséggel

10.4 Étel beállítása

1. Nyomja meg a(z) "Ételek" gombot.
2. Nyomja meg a kívánt étel nevét.

Megjegyzés: Az ételtől függően különfélek a beállítási lehetőségek.

→ "Beállítási lehetőségek gőzzel az ételekhez", Oldal 13

- ✓ A kijelzőn megjelennek az ételhez kapcsolódó beállítások.
- 3. Szükség esetén módosíthatja a beállításokat. Az ételtől függően különfélek a beállítási lehetőségek.

→ "Beállítási lehetőségek gőzzel az ételekhez", Oldal 13
- 4. A tartozékokra és a betolási magasságra vonatkozó adatokért nyomja meg az "Információ" elemet.
- 5. A \gg gombbal indítsa el az üzemmódot.
 - ✓ A készülék melegíteni kezd, és az időtartam letelte követhető.
 - ✓ Az étel akkor van kész, amikor hangjelzés hallatszik. A készülék nem fűt tovább.
- 6. Válassza ki, hogyan szeretné folytatni:

Bezárás	Az étel kész
Meghosszabbítás	→ "Sütési idő meghosszabbítása", Oldal 14
Melegen tartás	→ "Étel melegen tartása", Oldal 14

10.5 Sütési idő meghosszabbítása

1. Az étel utánsütéséhez nyomja meg a "Meghosszabbítás" gombot.
2. Szükség esetén módosítsa a beállításokat a \langle vagy a \rangle gombbal.
3. Erősítse meg a beállításokat a \checkmark gombbal.

10.6 Étel melegen tartása

1. Az étel melegen tartásához nyomja meg a "Melegen tartás" gombot.
2. Szükség esetén módosítsa a beállításokat a \langle vagy a \rangle gombbal.
3. Erősítse meg a beállításokat a \checkmark gombbal.
4. A \gg gombbal indítsa el a melegen tartást.

11 Kedvencek

A kedvencek között mentheti beállításait, és újból felhasználhatja azokat.

Megjegyzések

- A készülék típusától / szoftververziójától függően ezt a funkciót először le kell töltenie a készülékére. Tájékozódjon a Home Connect alkalmazásban.
- A kedvencek indítása a készüléken vagy a Home Connect alkalmazással lehetséges. Minden további funkció a Home Connect alkalmazáson keresztül érhető el.

11.1 Mentés kedvencként

Egyszerre akár 10 különböző funkciót is menthet kedvencként.

- ▶ Ha egy funkciót kedvencként kíván menteni, használja a Home Connect alkalmazást. Ha csatlakoztatja készülékét, kövesse az alkalmazásban megjelenő utasításokat.

11.2 Kedvenc kiválasztása

Ha mentett kedvenceket, azokat az üzemmód beállításakor választhatja ki.

1. Nyomja meg a "Kedvencek" gombot.
2. Nyomja meg a kívánt kedvenc nevét.
3. Ezeket a beállításokat szükség szerint módosíthatja.
4. A \gg szimbólummal indítsa el az üzemmódot.

11.3 Kedvencek módosítása

A mentett kedvenceket bármikor módosíthatja, rendezheti vagy törölheti.

- ▶ A kedvenceket a Home Connect alkalmazásban módosíthatja. Ha összekapcsolta készülékét, kövesse az alkalmazásban megjelenő utasításokat.

12 Gyerekzár

Biztosítsa készülékét a gyerekzárral, hogy gyermekek ne kapcsolhassák be vagy ne módosíthassák a beállításokat véletlenül.



12.1 A gyerekzár bekapcsolása

A gyerekzár zárja a kezelőfelületet, hogy a gyerekek ne kapcsolják be véletlenül a készüléket. A készülék bekapcsolásához kapcsolja ki a gyerekzárát.

Megjegyzések

- A gyerekzár bekapcsolása azonnal zárja a kezelőfelületet. Kivétel a  gomb.

- Kiegészítőleg bekapcsolhatja a készülék ajtajának reteszelését is.
→ "Alapbeállítások", Oldal 15

1. Nyomja meg a  elemet.
 2. Nyomja meg a  elemet.
- ✓ A kijelzőn megjelenik a következő: "Gyerekzár bekapcsolva".

12.2 A gyerekzár kikapcsolása

- ▶ Tartsa lenyomva a "Készülékzár feloldása" gombot, amíg meg nem jelenik a következő: "Gyerekzár kikapcsolva".


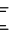
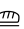
13 Gyors felfűtés

A gyors felfűtés funkcióval lerövidítheti a felfűtési időt. 200 °C felett a gyors felfűtés funkció automatikusan bekapcsol.


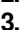

Megjegyzés: Az automatikus felfűtést 200 °C felett kikapcsolhatja az alapbeállításoknál.

→ "Alapbeállítások", Oldal 15

A következő fűtési módoknál lehetséges a gyors felfűtés:

- "Circo Therm forró levegő" 
- "Felső/alsó sütés" 
- "Kenyérsütési fokozat" 



Megjegyzés: Csak akkor állítson be egy időtartamot, ha a gyors felfűtés már befejeződött.

1. Megfelelő fűtési módot és 100 °C feletti hőmérsékletet állítson be.
200 °C-os beállított hőmérséklettől automatikusan bekapcsol a gyors felfűtés.
 2. Nyomja meg a  gombot.
 3. A  szimbólummal indítsa el az üzemmódot.
- ✓ Ha a gyors felfűtés befejeződött, a "Gyors felfűtés" automatikusan kikapcsol, és hangjelzés hallatszik. A kijelzőn kialszik a  szimbólum.
4. Helyezze az ételt a sütőtérbe.

13.1 Gyors felfűtés bekapcsolása

Az egyenletes sütési eredmény érdekében csak akkor helyezze az ételt a sütőtérbe, amikor a gyors felfűtés befejeződött.

13.2 Gyors felfűtés kikapcsolása

1. Nyomja meg a  gombot.
2. Nyomja meg a  gombot.

14 Alapbeállítások

Készülékének alapbeállításait a saját igényei szerint adhatja meg.

14.1 Az alapbeállítások áttekintése

Itt áttekintést talál az alapbeállításokról és a gyári beállításokról. Az alapbeállítások készüléke felszereltségétől függnnek.

Az egyes alapbeállításokra vonatkozó további információt a "Információ" kijelzőnél kaphat.

Alapvető beállítások	Kiválasztás
Nyelv	Lásd a készüléken lévő listát
Home Connect	A sütőt összekapcsolhatja egy mobil-eszközzel, és így lehetősége van a távvezérlésre

Alapvető beállítások	Kiválasztás
Idő	Pontos idő 24 órás formátumban
Dátum	Dátum NN.HH.ÉÉÉÉ formátumban
Kijelző	Kiválasztás
Fényerő	<ul style="list-style-type: none"> ■ 1 ■ 2 ■ 3 ■ 4 ■ 5¹

¹ Gyári beállítás (a készüléktípustól függően eltérő lehet)

Kijelző	Kiválasztás
Készenlétkijelzés	<ul style="list-style-type: none"> ▪ Be, időkorlátozással ▪ Be (ez a beállítás növeli az energiafogyasztást) ▪ Ki¹
Óra	<ul style="list-style-type: none"> ▪ Digitális + dátum¹ ▪ Digitális ▪ Analóg + dátum ▪ Analóg
Beigazítás	A kijelző vízszintes és függőleges beigazítása

¹ Gyári beállítás (a készüléktípustól függően eltérő lehet)

Hang	Kiválasztás
Billentyűhang	<ul style="list-style-type: none"> ▪ Be¹ ▪ Ki
Hangjelzés	<ul style="list-style-type: none"> ▪ Nagyon rövid időtartam ▪ Rövid időtartam ▪ Közepes időtartam¹ ▪ Hosszú időtartam

¹ Gyári beállítás (a készüléktípustól függően eltérő lehet)

Készülék beállításai	Kiválasztás
Ventilátor-továbbműködési idő	<ul style="list-style-type: none"> ▪ Minimális ▪ Ajánlott¹ ▪ Hosszú ▪ Nagyon hosszú
Kihúzórendszer	<ul style="list-style-type: none"> ▪ Beszerelve (kétszeres és háromszoros kihúzó esetén) ▪ Nincs beszerelve (állványok és egyszeres kihúzó esetén)¹
Világítás	<ul style="list-style-type: none"> ▪ Bekapcsolva sütésnél és ajtónyitáskor¹ ▪ Csak ajtónyitáskor ▪ Mindig kikapcsolva

¹ Gyári beállítás (a készüléktípustól függően eltérő lehet)

Testreszabás	Kiválasztás
Márkalógó	<ul style="list-style-type: none"> ▪ Megjelenítés¹ ▪ Ne jelenítse meg

¹ Gyári beállítás (a készüléktípustól függően eltérő lehet)







Testreszabás	Kiválasztás
Bekapcsolás utáni üzem	<ul style="list-style-type: none"> ▪ Főmenü¹ ▪ Fűtési módok ▪ Ételek ▪ Kedvencek
Eltelt sütési idő	<ul style="list-style-type: none"> ▪ Megjelenítés¹ ▪ Ne jelenítse meg
Regionális ételek	<ul style="list-style-type: none"> ▪ Összes¹ ▪ Európai ételek ▪ Brit ételek
Ételek	<ul style="list-style-type: none"> ▪ Összes¹ ▪ Sertéshús nélkül ▪ Csak kóser
Gyerekszár	<ul style="list-style-type: none"> ▪ Csak billentyűzár¹ ▪ Ajtózár + billentyűzár ▪ Kikapcsolva
Automatikus gyors felfűtés	<ul style="list-style-type: none"> ▪ Be¹ ▪ Ki

¹ Gyári beállítás (a készüléktípustól függően eltérő lehet)

Gyári beállítások	Kiválasztás
Gyári beállítások	<ul style="list-style-type: none"> ▪ Megszakítás ▪ Visszaállítás

Készülékinformáció	Kijelzés
Készülékinformáció	A készülék műszaki adatainak megjelenítése

14.2 Alapbeállítás módosítása

1. Kapcsolja be a készüléket a  gombbal.
2. Nyomja meg a "Alapbeállítások" gombot.
3. Az alapbeállítások vagy a kategóriák között a  vagy a  gombbal válthat.
4. Nyomja meg a kívánt alapbeállítást vagy kategóriát.
 - A kategóriánál nyomja meg a kívánt alapbeállítást.
5. A kívánt beállítás kiválasztásához húzza ujját jobbra vagy balra.
6. A módosítást nyugtázza a  gombbal. Ha nem jelenik meg a következő: , a készülék nem vette át a módosítást.
7. A további alapbeállítások módosításához térjen vissza az alapbeállításokba a következővel: .

A Home Connect alkalmazás végigvezeti Önt a teljes bejelentkezési folyamaton. A beállítások elvégzéséhez kövesse a Home Connect alkalmazásban adott utasításokat.

Tipp: Vegye figyelembe a Home Connect alkalmazásban megjelenő útmutatásokat is.

15 Home Connect

Ez a készülék hálózatba kapcsolható. Kapcsolja össze készülékét egy mobil eszközzel, hogy a funkciókat a Home Connect alkalmazással működtesse, az alapbeállításokat módosítsa vagy az aktuális üzemállapotot figyelemmel kísérje.

A Home Connect szolgáltatások nem minden országban állnak rendelkezésre. A Home Connect funkció rendelkezésre állása attól függ, hogy az Ön országában rendelkezésre állnak-e a Home Connect szolgáltatások. Ezzel kapcsolatos információkat itt talál: www.home-connect.com.

Megjegyzések

- Ügyeljen a jelen használati útmutatóban található biztonsági előírásokra, és gondoskodjon arról, hogy ezeket akkor is betartsák, ha Ön a Home Connect alkalmazással működteti a készüléket.
→ "Biztonság", Oldal 2
- A készüléken végrehajtott műveletek mindig elsőbbséget élveznek. Ez idő alatt nem lehetséges a Home Connect alkalmazással való működtetés.
- A hálózatra csatlakoztatva a készülék max. 2 W-ot fogyaszt készenléti üzemmódban.

15.1 A Home Connect alkalmazás beállítása

1. Telepítse a mobilszközre a Home Connect alkalmazást.
2. Indítsa el a(z) Home Connect alkalmazást, és üzemelje be a hozzáférést a(z) Home Connect számára. A Home Connect alkalmazás végigvezeti Önt a teljes bejelentkezési folyamaton.

15.2 Home Connect beállítása

Követelmények

- A készülék csatlakoztatva van a hálózatra, és be van kapcsolva.
 - Rendelkezik olyan mobilszközzel, pl. okostelefonnal, amelyre az iOS vagy az Android operációs rendszer aktuális verziója van telepítve.
 - A(z) Home Connect alkalmazás a mobilszközön érhető el.
 - A készülék a felállítása helyén fogadja az otthoni WLAN-hálózatot (Wi-Fi).
 - A mobilszköz és a készülék legyen az otthoni hálózat WLAN-jelének hatótávolságán belül.
1. Nyissa meg a Home Connect alkalmazást, és olvassa be a következő QR-kódot.



2. Kövesse a Home Connect alkalmazásban megjelenő utasításokat.

15.3 Home Connect beállítások

Készüléke alapbeállításában megadhatja a Home Connect beállításokat és a hálózati beállításokat. A kijelzőn megjelenő beállítások attól függenek, hogy beüzemelték-e a Home Connect funkciót, és hogy a készülék össze van-e kötve az otthoni hálózattal.

Alapbeállítás	Lehetséges beállítások	Magyarázat
Home Connect segéd	Segéd indítása Csatlakozás bontása	A Home Connect segéddel összekapcsolhatja készülékét a Home Connect alkalmazással. Megjegyzés: Ha először használja a Home Connect segédet, csak a "Segéd indítása" beállítás elérhető.
WiFi	Be Ki	Ha a WiFi rendelkezésre áll, kikapcsolhatja készüléke hálózati csatlakozását. Ha már sikeresen kapcsolódott, kikapcsolhatja a WiFi-t anélkül, hogy a részletes adatait elveszítené. Amint újból aktiválja a WiFi-t, a készülék automatikusan kapcsolódik. Megjegyzés: Elektromos hálózatra csatlakoztatva a készülék maximum 2 W-ot fogyaszt.
Távvezérlés állapota	Felügyelet Manuális távoli indítás Állandó távoli indítás	Felügyelet esetén csak a készülék üzemi állapotát jelenítheti meg az alkalmazásban. Manuális távoli indítás esetén minden alkalommal be kell kapcsolnia a távoli indítást, mielőtt bekapcsolhatná a készüléket az alkalmazáson keresztül. A távoli indítás bekapcsolását követően még 15 percig kinyithatja a készülék ajtaját. A távoli indítást ezzel nem kapcsolja ki. A 15 perc letelte után a készülék ajtajának kinyitásakor a manuális távoli indítás kikapcsol. Állandó távoli indítás esetén a készüléket bármikor bekapcsolhatja és kezelheti a távolból. Ha távolról kezeli a készüléket, célszerű beállítani az állandó távoli indítást.

15.4 A készülék kezelése a Home Connect alkalmazással

A Home Connect alkalmazással távolból indíthatja el és kezelheti a készüléket.

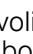
FIGYELMEZTETÉS – Tűzveszély!

A sütőtérben tárolt gyúlékony tárgyak lángra lobbanhatnak.

- ▶ Soha ne tartson gyúlékony tárgyakat a sütőtérben.
- ▶ Ha füst jelenik meg, ki kell kapcsolni a készüléket vagy ki kell húzni a hálózathoz és zárva kell tartani az ajtaját az esetlegesen felcsapó lángok elfojtása érdekében.

Követelmények

- A készülék be van kapcsolva.
- A készülék össze van kapcsolva az otthoni hálózattal és a Home Connect alkalmazással.
- Ahhoz, hogy a készüléket beállíthassa az alkalmazáson keresztül, a manuális vagy az állandó távoli indítást ki kell választani a Távvezérlés állapota alapbeállításnál.

1. A távoli indítás bekapcsolásához nyomja meg a  gombot.
2. Adja meg a beállítást a Home Connect alkalmazásban, és küldje el a készüléknek.

Megjegyzések

- Ha a készüléken indítja el a sütő egy üzemmódját, a távoli indítás automatikusan bekapcsol. Megváltoztathatja a beállításokat a Home Connect alkalmazáson keresztül vagy új programot indíthat.
- A távoli indítás bekapcsolását követően még 15 percig kinyithatja a készülék ajtaját. A távoli indítást ezzel nem kapcsolja ki. A 15 perc letelte után a készülék ajtajának kinyitásakor a manuális távoli indítás kikapcsol.

15.5 Szoftverfrissítés

A szoftverfrissítés funkcióval megtörténik készülékének aktualizálása, például optimalizálás, hibaelhárítás céljából, biztonsági frissítések, valamint kiegészítő funkciók és szolgáltatások elérése érdekében.

Ennek előfeltétele, hogy Ön regisztrált Home Connect-felhasználó, az alkalmazást telepítette mobil eszközén, és kapcsolódik a Home Connect-szerverhez.

Amint rendelkezésre áll szoftverfrissítés, a Home Connect alkalmazás tájékoztatja Önt, és Ön az alkalmazáson keresztül elindíthatja a szoftverfrissítést. Sikeres letöltést követően a telepítést a Home Connect alkalmazáson keresztül is elindíthatja, ha otthoni WLAN-hálózatban (Wi-Fi) van. A sikeres telepítés után információkat kap a Home Connect alkalmazással kapcsolatban.

zation keresztül is elindíthatja, ha otthoni WLAN-hálózatban (Wi-Fi) van. A sikeres telepítés után információkat kap a Home Connect alkalmazással kapcsolatban.

Megjegyzések

- A szoftverfrissítés két lépésből áll.
 - Az első lépés a letöltés.
 - A második lépés a készülékére történő telepítés.
- Letöltés közben tovább használhatja a készüléket. Az alkalmazás egyéni beállításaitól függően a szoftverfrissítés letöltése automatikusan is történhet.
- A telepítés néhány percig tart. Telepítés közben nem tudja használni a készüléket.
- Biztonsági frissítés esetén azt ajánljuk, hogy a lehető leggyorsabban végezze el a telepítést.

15.6 Távdiagnosztika

A vevőszolgálat a távdiagnosztika segítségével hozzájárulhat a készülékhez, amennyiben Ön erre irányuló kéréssel fordul a vevőszolgálathoz, a készülék csatlakozott a Home Connect szerverhez, valamint a távdiagnosztika az adott országban rendelkezésre áll.

Tipp: További információt, illetve útmutatást a távdiagnosztika elérhetőségével kapcsolatban a weboldal Segítségnyújtás és támogatás részén talál: www.home-connect.com.

15.7 Adatvédelem

Vegye figyelembe az adatvédelmi útmutatásokat.

Amikor először csatlakoztatja készülékét egy internethez kapcsolódó otthoni hálózathoz, akkor készüléke a következő adatkategóriákat továbbítja a Home Connect szervernek (első regisztráció):

- Egyértelmű készülékazonosító (részei: készülékkulcsok, valamint a beépített Wi-Fi kommunikációs modul MAC-címe).
- A Wi-Fi kommunikációs modul biztonsági tanúsítványa (a kapcsolat informatikai biztonságáért).
- Otthoni készülékének aktuális szoftver- és hardververziója.
- Egy esetleges korábbi, gyári beállításokra való visszaállítás állapota.

Az első regisztráció előkészíti a Home Connect funkciók használatát, és csak abban az időpontban van rá szükség, amikor először kívánja használni a Home Connect funkciókat.

Megjegyzés: Vegye figyelembe, hogy a Home Connect funkciók csak a Home Connect alkalmazáshoz kapcsolódva használhatók. Az adatvédelemre vonatkozó információkat a Home Connect alkalmazásban talál.

16 Tisztítás és ápolás

Annak érdekében, hogy készüléke hosszú ideig működőképes maradjon, tisztítsa és ápolja gondosan.

16.1 Tisztítószer

A készülék különböző felületeinek védelme érdekében ne használjon nem megfelelő tisztítószeret.

FIGYELMEZTETÉS – Áramütés veszélye!

A behatoló nedvesség áramütést okozhat.

- ▶ A készülék tisztításához ne használjon magasnyomású vagy gőzsugaras tisztítógépet.

FIGYELEM!

A nem megfelelő tisztítószer károsítja a készülék felületét.

- ▶ Ne használjon karcoló vagy súroló tisztítószereket.
- ▶ Ne használjon magas alkoholtartalmú tisztítószeret.

- ▶ Ne használjon kemény súrolópárnát vagy tisztítószivacsot.
 - ▶ Ne használjon speciális tisztítót a melegen tisztításhoz.
- A sütőtisztító a meleg sütőtérben károsítja a zománcot.
- ▶ Soha ne használjon sütőtisztítót a meleg sütőtérben.
 - ▶ A következő felfűtés előtt a csomagolás maradvékait teljesen távolítsa el a sütőtérből és a készülékajtóról.

- Az összekevert különféle tisztítószeres kémiai reakcióba léphetnek egymással.
- ▶ Ne keverje a tisztítószereket.
 - ▶ Teljesen távolítsa el a tisztítószer-maradványokat.
- Az új szivacskenedőkből lévő só károsíthatja a felületet.
- ▶ Az új szivacskenedőket használat előtt alaposan mossa ki.

Megfelelő tisztítószeres

Csak megfelelő tisztítószereket használjon a készülék különböző felületeihez.

Vegye figyelembe a készülék tisztítására vonatkozó útmutatót.

→ "A készülék tisztítása", Oldal 20

A készülék elülső oldala

Felület	Megfelelő tisztítószeres	Megjegyzések
Nemesacél	<ul style="list-style-type: none"> ▪ Forró mosogatószeres víz ▪ Speciális, meleg felületekhez alkalmas nemesacélápoló-szer 	<p>A korrózió elkerülése érdekében a vízkő-, zsír-, keményítő- és tojásfém-foltokat azonnal távolítsa el a nemesacél felületekről.</p> <p>A nemesacélápoló-szert lehetőleg vigye fel.</p>
Műanyag vagy lakkozott felületek	<ul style="list-style-type: none"> ▪ Forró mosogatószeres víz 	<p>Ne használjon üvegtisztítót vagy üvegkaparót.</p> <p>Az eltávolíthatatlan foltok elkerülése érdekében azonnal távolítsa el a vízkőoldót a felületekről.</p>
Üveg	<ul style="list-style-type: none"> ▪ Forró mosogatószeres víz 	<p>Ne használjon üvegtisztítót vagy üvegkaparót.</p>

A készülék ajtaja

Terület	Megfelelő tisztítószeres	Megjegyzések
Ajtólapok	<ul style="list-style-type: none"> ▪ Forró mosogatószeres víz ▪ Sütőtisztító 	<p>Ne használjon üvegkaparót vagy nemesacél dörzsszivacsot.</p> <p>Tipp: Az alapos tisztítás érdekében szerelje ki az ajtó üveglapjait. → "A készülék ajtaja", Oldal 24</p>
Ajtóburkolat	<ul style="list-style-type: none"> ▪ Nemesacélból: Nemesacél-tisztító ▪ Műanyagból: Forró mosogatószeres víz 	<p>Ne használjon üvegtisztítót vagy üvegkaparót.</p> <p>Ne használjon nemesacél-ápoló szereket.</p> <p>Tipp: Az alapos tisztításhoz vegye le az ajtó burkolatát. → "A készülék ajtaja", Oldal 24</p>
Nemesacél belső ajtókeret	<ul style="list-style-type: none"> ▪ Nemesacél-tisztító 	<p>Az elszíneződések nemesacél-tisztítóval távolíthatók el.</p> <p>Ne használjon nemesacél-ápoló szereket.</p>
Kilincs	<ul style="list-style-type: none"> ▪ Forró mosogatószeres víz 	<p>Az eltávolíthatatlan foltok elkerülése érdekében azonnal távolítsa el a vízkőoldót a felületekről.</p>
Ajtótömítés	<ul style="list-style-type: none"> ▪ Forró mosogatószeres víz 	<p>Ne súrolja és ne vegye le.</p>

Sütőtér

Terület	Megfelelő tisztítószer	Megjegyzések
Zománcozott felület	<ul style="list-style-type: none"> ▪ Forró mosogatószeres víz ▪ Ecetes víz ▪ Sütőtisztító 	<p>Erős szennyeződés esetén lazítsa fel, és kefe vagy nemesacél dörzszivacs használatával távolítsa el.</p> <p>Tisztítás után hagyja nyitva a készülék ajtaját, hogy a sütőtér megszáradjon.</p> <p>Megjegyzések</p> <ul style="list-style-type: none"> ▪ A legjobb, ha a tisztítási funkciót használja. → "Tisztítási funkció 'Öntisztítás pirolízissel'", Oldal 20 ▪ A zománc nagyon magas hőmérsékleten megég, ezáltal kisebb színeltérések jöhetnek létre. Ez nem befolyásolja a készülék működőképességét. ▪ A vékony tepsik széle nem zománcozható teljesen, így azok érdesek lehetnek. Ez nem befolyásolja a korrózióvédelmet. ▪ Az élelmiszermaradványok miatt fehér lerakódás alakul ki a zománcozott felületeken. A lerakódások egészségügyi szempontból veszélytelenek. Ez nem befolyásolja a készülék működőképességét. A lerakódásokat távolítsa el citromsavval.
Állványok	<ul style="list-style-type: none"> ▪ Forró mosogatószeres víz 	<p>Erős szennyeződés esetén lazítsa fel, és kefe vagy nemesacél dörzszivacs használatával távolítsa el.</p> <p>Megjegyzés: Az alapos tisztítás érdekében akassza ki az állványt. → "Állványok", Oldal 23</p>
Kihúzórendszer	<ul style="list-style-type: none"> ▪ Forró mosogatószeres víz 	<p>Erős szennyeződés esetén használjon kefét.</p> <p>Legjobb, ha betolt helyzetben tisztítja a kihúzószínt, így nem távolítja el róluk a kenőzsírt.</p> <p>Nem tisztítható mosogatógépben.</p> <p>Megjegyzés: Az alapos tisztítás érdekében akassza ki a kihúzórendszert. → "Állványok", Oldal 23</p>
Tartozékok	<ul style="list-style-type: none"> ▪ Forró mosogatószeres víz ▪ Sütőtisztító 	<p>Erős szennyeződés esetén lazítsa fel, és kefe vagy nemesacél dörzszivacs használatával távolítsa el.</p> <p>A zománcozott tartozék mosogatógépben tisztítható.</p>

16.2 A készülék tisztítása

A készülék károsodásának elkerülésére csak a megadott módon és a megfelelő tisztítószerekkel tisztítsa a készüléket.

⚠ FIGYELMEZTETÉS – Égési sérülések veszélye!

Használat során a készülék felforrósodik (a megérinthető részei is).

- ▶ A készülék használata során legyen elővigyázatos és ne érintse meg annak fűtőelemeit.
- ▶ A 8 év alatti gyermekeket tartsa távol a készüléktől.

⚠ FIGYELMEZTETÉS – Tűzveszély!

Az oldott ételmaradék, zsír és sült zsír lángra lobbant.

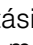
- ▶ Üzembe helyezés előtt távolítsa el a sütőtérből, a fűtőelemekről és a tartozékokról a nagyobb szennyeződéseket.

Követelmény: Vegye figyelembe a tisztítószerekre vonatkozó útmutatást.

→ "Tisztítószerek", Oldal 18

1. A készüléket forró mosogatószeres vízzel és mosogatóruhával tisztítsa.
 - Egyes felületeknél használhat alternatív tisztítószereket.
→ "Megfelelő tisztítószerek", Oldal 19
2. Puha törülközővel törölje szárazra.

17 Tisztítási funkció "Öntisztítás pirolízissel"

A "Öntisztítás pirolízissel"  tisztítási funkcióval a sütőtér csaknem önállóan megtisztítja magát.

A tisztítási funkció energiaigénye kb. 3,9 - 4,8 kilowattóra.

17.1 Készülék előkészítése a tisztítási funkcióhoz

A megfelelő tisztítási eredmény eléréséhez és a károk elkerüléséhez gondosan készítse elő a készüléket.

⚠ FIGYELMEZTETÉS – Tűzveszély!

A sütőtérben tárolt gyúlékony tárgyak lángra lobbanhatnak.

- ▶ Soha ne tartson gyúlékony tárgyakat a sütőtérben.
- ▶ Ha füst jelenik meg, ki kell kapcsolni a készüléket vagy ki kell húzni a hálózatról és zárva kell tartani az ajtaját az esetlegesen felcsapó lángok elfojtása érdekében.

A laza ételmaradékok, a zsír és a pecsenyelé a tisztítási funkció alatt meggyulladhatnak.

- ▶ A tisztítás minden elindítása előtt távolítsa el a sütőtérből a nagyobb szennyeződések.

- ▶ Ne tisztítsa így a tartozékokat.

Tisztításkor a készülék kívül is nagyon forró lesz.

- ▶ Soha ne akasszon gyúlékony tárgyakat, pl. törőruhát, az ajtófogantyúra.

- ▶ Hagyja szabadon a készülék elülső oldalát.

- ▶ Tartsa távol a gyerekeket.

Sérült ajtó tömítés esetén nagy hő távozik az ajtó környékén.

- ▶ Ne súrolja és ne vegye le a tömítést.
- ▶ Soha ne üzemeltesse a készüléket sérült tömítéssel vagy tömítés nélkül.

1. Vegye ki a sütőtérből a tartozékokat és az edényeket.

Az állványokat a kihúzókkal együtt tisztíthatja.

2. Távolítsa el a sütőtérből és az állványokról a durva szennyeződések.

3. Tisztítsa meg a készülék ajtajának belső oldalát és az ajtó tömítés környékét mosogatószeres vízzel és egy puha kendővel.

Ne súrolja és ne vegye le az ajtó tömítést.

Az ajtó belső oldalának makacsabb szennyeződéseit sütőtisztítóval távolítsa el.

4. Vegye ki a tárgyakat a sütőtérből. A sütőtér az állványt leszámítva legyen üres.

17.2 Tisztítási funkció "Öntisztítás pirolízissel" beállítása**⚠ FIGYELMEZTETÉS – Egészségkárosodás veszélye!**

A tisztítási funkció során a sütőtér nagyon magas hőmérsékletre melegszik fel, így a sütés és grillezés maradványai elégnének. Ennek során gőz szabadul fel, ami irritálhatja a nyálkahártyát.

- ▶ A tisztítási funkció működése közben gondoskodjon a konyha szellőztetéséről.
- ▶ Hosszabb ideig ne tartózkodjon a helyiségben.
- ▶ A gyerekeket és a háziállatokat tartsa távol.

⚠ FIGYELMEZTETÉS – Égési sérülések veszélye!

A tisztítási funkció során a sütőtér nagyon forró lesz.


- ▶ Soha ne nyissa ki a készülék ajtaját.
- ▶ Hagyja lehűlni a készüléket.
- ▶ Tartsa távol a gyerekeket.

⚠ Tisztításkor a készülék kívül is nagyon forró lesz.

- ▶ Soha ne érintse meg a készülék ajtaját.
- ▶ Hagyja lehűlni a készüléket.
- ▶ Tartsa távol a gyerekeket.

Megjegyzés: A tisztítási folyamat közben a sütőlámpa nem világít.

Követelmény: → "Készülék előkészítése a tisztítási funkcióhoz", Oldal 20

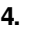

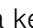
1. Nyomja meg a "Tisztítás" elemet.
2. Nyomja meg a "Öntisztítás pirolízissel"  elemet.
3. Nyomja meg a "Fokozat" elemet a tisztítási fokozat beállításához.

Tisztítási fokozat	Tisztítás mértéke	Időtartam, óra
1	Enyhe	Kb. 2:15
2	Magas	kb. 2:30

Erősebb vagy régebbi szennyeződések esetén válasszon magasabb tisztítási fokozatot.

A tisztítási funkció időtartama nem módosítható.

Miután elindult a tisztítási funkció, a tisztítási fokozat már nem módosítható.

- ✓ A kijelzőn megjelenik a tisztítási fokozat időtartama.
4. A  gombbal indítsa el a tisztítási funkciót.
 - ✓ A kijelzőn megjelenik egy üzenet a tisztítási funkcióhoz szükséges előkészületekkel.
 5. Erősítse meg az üzenetet az "OK" elemmel.
 - ✓ A tisztítási funkció elindul. Az időtartam letelte a kijelzőn követhető.
 - ✓ Az Ön biztonsága érdekében a készülék bezárja a sütőtér ajtaját. A kijelzőn megjelenik a következő: .
 - ✓ Ha a tisztítási funkció lefutott, hangjelzés hallatszik.
 6. A készüléket helyezze üzembesz állapotba a tisztítási funkció használata után.
→ "A készülék üzembesz állapotba helyezése a tisztítási funkció használata után", Oldal 21
A készülék ajtaja csak akkor nyitható, ha a készülék kellőképpen lehűlt, és a  kialszik.

17.3 Tisztítási funkció megszakítása

Megjegyzés: Indítás után a tisztítási funkció már nem állítható le és nem módosítható.

- ▶ A tisztítási funkció megszakításához a  gombbal kapcsolja ki a készüléket.

17.4 A készülék üzembesz állapotba helyezése a tisztítási funkció használata után

1. Hagyja lehűlni a készüléket.
2. A sütőtérben maradt hamut, az állványokat és a készülék ajtajának környékét egy nedves ronggyal törölje le.
3. Többször is húzza ki és tolja be a kihúzókat.
A tisztítási funkció használata közben elszíneződések jöhetnek létre a kihúzókon. Ezek az elszíneződések nem korlátozzák a készülék működését.
4. A fehér lerakódásokat távolítsa el citromsavval.

Megjegyzés: A zománczott felületeken a nagyobb szennyeződések miatt alakulhatnak ki fehér lerakódások. Ezek a szennyeződések ártalmatlanok. A lerakódások nem korlátozzák a készülék működését.

Megjegyzés: A tisztítás során a keret elszíneződik a készülék ajtajának belső részén, vagy az ajtó más nemesacél részein. Ezek az elszíneződések nem korlátozzák a készülék működését. Az elszíneződések nemesacél-tisztítóval eltávolíthatók.

18 Tisztítás "Easy Clean"

A tisztítás "Easy Clean" megkönnyíti a sütőtér rendszeres tisztán tartását. A tisztítás "Easy Clean" mosogatószerezes víz párologtatásával fellazítja a szennyeződéseket. A szennyeződések ezután könnyebben eltávolíthatók.

18.1 A tisztítás "Easy Clean" beállítása

⚠ FIGYELMEZTETÉS – Forrázásveszély!

A forró sütőtérben lévő vízből forró vízgőz képződhet.

- ▶ Soha ne öntsön vizet a forró párolótérbe.

Megjegyzések

- A tisztítás működése közben a sütőlámpa nem működik.
- Az üzemelés időtartama alatt ne nyissa ki a készülék ajtaját.

Követelmények

- A tisztítást csak akkor indíthatja el, ha a sütőtér hideg (szobahőmérsékletű) és a készülék ajtaja csukva van.
- A különösen makacs szennyeződések eltávolításához a tisztítás elindítása előtt dörzsölje be mosogatószerezesrel a lapos felületeken található szennyeződéseket.

1. Vegye ki a tartozékokat a sütőtérből.

2. FIGYELEM!

Desztillált víz használata korróziót okozhat a sütőtérben.

- ▶ Ne használjon desztillált vizet.

0,4 l vizet keverjen el egy csepp mosogatószerezesrel, és öntse középen a sütőtér aljára.

3. Nyomja meg a "Tisztítás" elemet.

4. Nyomja meg a "Easy Clean" gombot.

5. A **▶** gombbal indítsa el a tisztítást.
 - ✓ A kijelzőn megjelenik egy üzenet a tisztításhoz szükséges előkészületekkel.
6. Erősítse meg az üzenetet az "OK" elemmel.
 - ✓ A tisztítás elindul. Az időtartam letelte a kijelzőn követhető.
 - ✓ Ha a tisztítás befejeződött, hangjelzés hallatszik.
7. A jelzés kikapcsolásához nyomjon meg egy tetszőleges gombot.
8. A tisztítás használata után végezze el a sütőtér utó-tisztítását.
 - "A sütőtér utótisztítása", Oldal 22

18.2 A sütőtér utótisztítása

FIGYELEM!

A nedvesség a sütőtérben hosszú távon korróziót eredményez.

- ▶ Tisztítás után törölje ki és hagyja teljesen kiszáradni a sütőteret.

Követelmény: A sütőtér lehűlt.

1. Nyissa ki a készülék ajtaját, és a maradék vizet egy nedvszívó szivacsos kendővel itassa fel.
2. A sütőtér sima felületeit mosogatóruhával vagy puha kefével tisztítsa meg. A makacs szennyeződéseket nemesacél dörzsszivaccsal távolíthatja el.
3. A vízkőlerakódásokat ecetbe mártott törőruhával tisztítsa. Végül hideg vízzel mossa át és egy puha törőruhával törölje szárazra a sütőteret, az ajtó tömítése alatt is.
4. Ha a makacs szennyeződések nem oldódnak fel, ismételje meg a tisztítást, miután a sütőtér lehűlt.
5. A sütőtér kiszáritásához hagyja nyitva a készülék ajtaját kb. egy órán keresztül, vagy használja a szárítás funkciót.
 - "Szárítás", Oldal 22

19 Szárítás

19.1 Sütőtér szárítása

⚠ FIGYELMEZTETÉS – Égési sérülések veszélye!

A készülék üzem közben felforrósodik.

- ▶ Tisztítás előtt hagyja lehűlni a készüléket.

FIGYELEM!

Ha víz van a sütőtér alján miközben a készüléket 120 °C feletti hőmérsékleten üzemelteti, az a zománc sérülését okozza.

- ▶ Ne indítson el semmilyen üzemmódot, ha víz van a sütőtér alján.
- ▶ Üzemeltetés előtt törölje fel a vizet a sütőtér aljáról.

Követelmény: A sütőtér lehűlt.

1. Távolítsa el a szennyeződéseket a sütőtérből.
2. Szivaccsal törölje szárazra a sütőteret.
3. A vízkőfoltokat egy ecetbe mártott kendővel távolítsa el, ezután öblítse le a felületet tiszta vízzel, és szárítsa meg egy puha kendővel.

4. Az ajtót egy órán át nyitva hagyva hagyja kiszáradni a sütőteret, vagy használja a "Szárítás funkció" lehetőségét.
 - "Szárítás funkció beállítása", Oldal 22

19.2 "Szárítás funkció" beállítása

Követelmény: → "Sütőtér szárítása", Oldal 22

1. Nyomja meg a "Tisztítás" gombot.
2. Nyomja meg a "Szárítás funkció" gombot.
 - ✓ A kijelzőn megjelenik az időtartam. A szárítás funkció időtartama nem módosítható.
3. A **▶** megnyomásával indítsa el a szárítás funkciót.
 - ✓ A kijelzőn megjelenik egy üzenet a szárítás funkcióhoz szükséges előkészületekkel.
4. Erősítse meg az üzenetet a "OK" gombbal.
 - ✓ A szárítás funkció elindul. Az időtartam letelte a kijelzőn követhető.
 - ✓ Ha a szárítás funkció letelt, hangjelzés hallatszik.
5. A készülék ajtaját hagyja nyitva 1-2 percen keresztül, hogy a sütőtér teljesen kiszáradjon.

20 Állványok

A sütőtér és az állványok alapos tisztításához vagy az állványok cseréjéhez kiakaszthatja az állványokat.

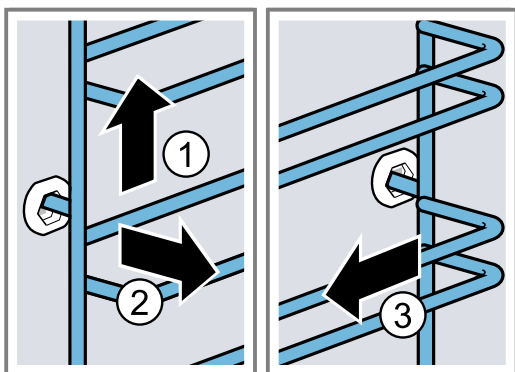
20.1 Állványok kiakasztása

⚠ FIGYELMEZTETÉS – Égési sérülések veszélye!

Az állványok nagyon felforrósodnak

- ▶ Soha ne érintse meg a forró állványokat.
- ▶ Mindig hagyja lehűlni a készüléket.
- ▶ Tartsa távol a gyerekeket.

1. Az állványt kissé emelje meg elől ①, és akassza ki ②.
2. Ezután az egész állványt húzza előre ③ és vegye ki.



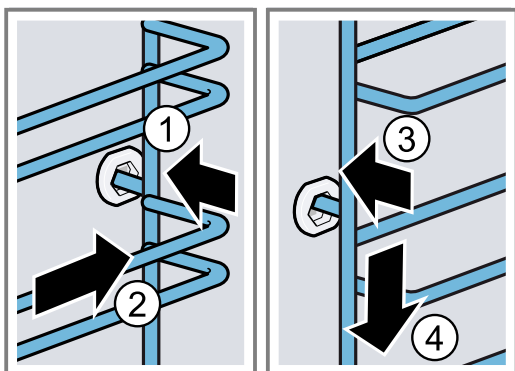
3. Tisztítsa meg az állványt.
→ "Tisztítószerek", Oldal 18

20.2 Állványok beakasztása

Megjegyzések

- Az állványok csak a jobb vagy a bal oldalra illeszkednek.
- Az állványoknál ügyeljen arra, hogy az íves részük legyen elől.

1. Az állványt először a hátsó csapágybetét közepébe helyezze be úgy ①, hogy az állvány a sütőtér falához illeszkedjen, majd nyomja hátrafelé ②.
2. Az állványt az elülső csapágybetétbe helyezze be úgy ③, hogy az állvány itt is a sütőtér falához illeszkedjen, majd nyomja lefelé ④.



20.3 A kihúzósin kiakasztása

⚠ FIGYELMEZTETÉS – Égési sérülések veszélye!

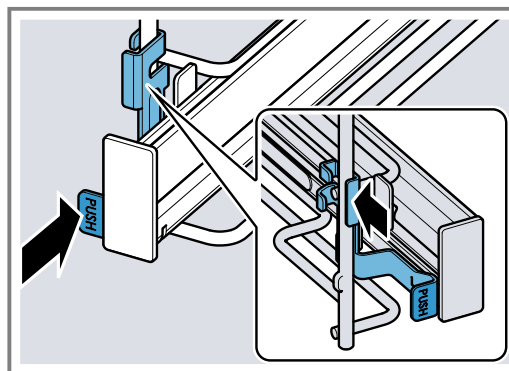
Az állványok nagyon felforrósodnak


- ▶ Soha ne érintse meg a forró állványokat.
- ▶ Mindig hagyja lehűlni a készüléket.
- ▶ Tartsa távol a gyerekeket.

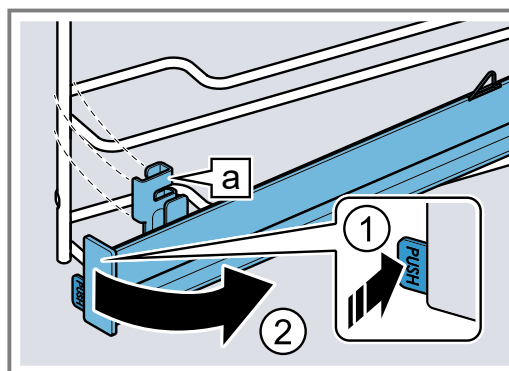
Megjegyzések

- A készülék típusától függően az állványokkal és kihúzósinekkel rendelkező készülékeknél módosítania kell a teleszkópos kihúzó alapbeállításait.
→ "Alapbeállítások", Oldal 15
- A kihúzósinék igény esetén bármely szinten beszerelhetők.
- Szükség szerint minden szintre felszerelhet egy kihúzósinet.

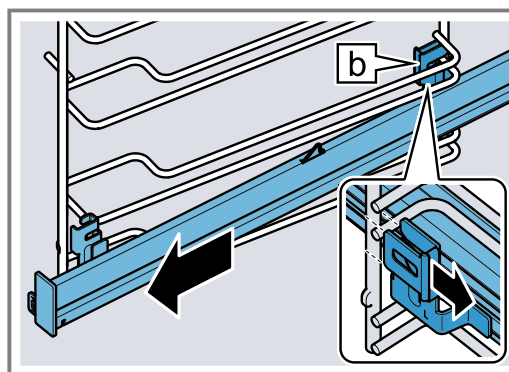
1. A sín mellett nyomja meg a **PUSH** feliratot, és tolja hátra a sín.



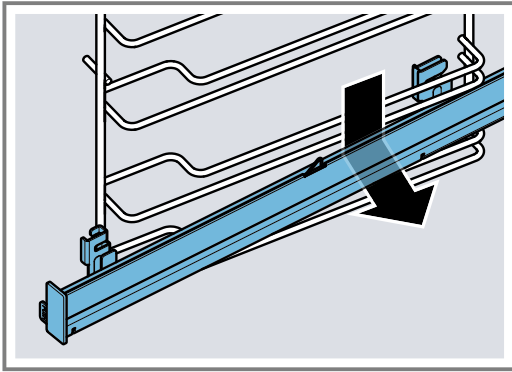
2. Tartsa lenyomva a **PUSH** feliratot ①, és mozgassa kifelé a síneket ②, amíg az elülső tartót  ki nem akasztja.



3. Előrefelé húzza ki a síneket.



4. Vegye le a kihúzószínt.



5. Tisztítsa meg a kihúzószínt.
→ "Tisztítószer", Oldal 18

Megjegyzés:

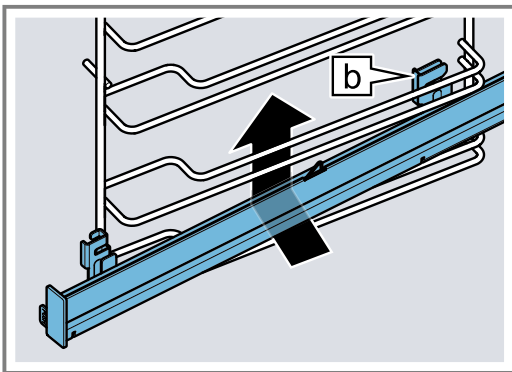
További információk:



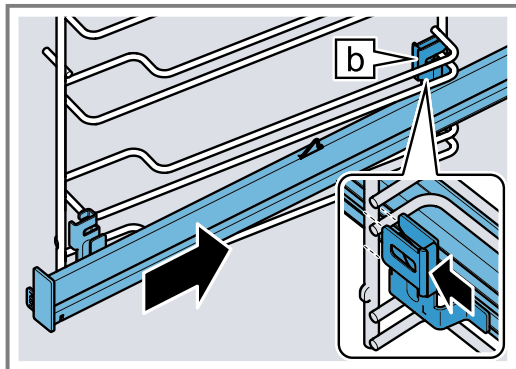
20.4 A kihúzószín beakasztása

Megjegyzés: A kihúzószínek csak a jobb vagy a bal oldalra illeszkednek. Beakasztáskor figyeljen arra, hogy a kihúzószínek előre felé húzhatók ki.

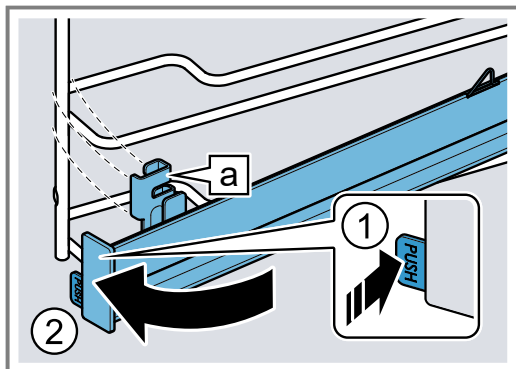
1. A kihúzószíneket a hátsó tartóval **[b]** a két vezetőléc alsó hátsó részénél vezesse be a kívánt betolási magasságra, és tartsa vízszintesen.



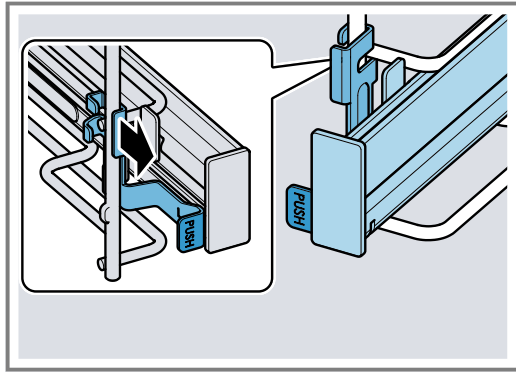
2. A síneket a vezetőlécek mentén vezesse be hátra, és mindkét tartót tolja rá a két hátsó lécre. Eközben a hátsó tartóval **[b]** fogja át a vízszintes léceket.



3. Tartsa lenyomva a **PUSH** feliratot **[1]**, és mozgassa befelé a kihúzószíneket **[2]**, amíg a tartót **[a]** be nem akasztja az alsó lécre.



4. Engedje el a **PUSH** gombot.



✓ A tartó bepattan.

5. Ütközésig húzza ki a kihúzószíneket, majd tolja vissza őket.

Megjegyzés:

További információk:



21 A készülék ajtaja

A készülék ajtajának alapos megtisztításához szétszerelheti azt.

⚠ FIGYELMEZTETÉS – Sérülésveszély!

Ha a csuklópántok nincsenek teljesen reteszelve, azaz nincsenek biztosítva, nagy erővel bepattanhatnak.

- ▶ A készülék ajtajának be- és kiakasztásához mindig ütközésig csavarja ki mindkét rögzítőt.
- ▶ Ha a csuklópánt a készülék be- vagy kiakasztásakor bepattant, ne nyúljon a csuklópántba, hanem hívja a vevőszolgálatot.

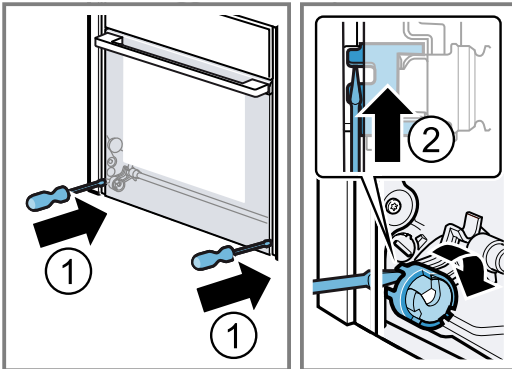
Megjegyzés:

További információk:

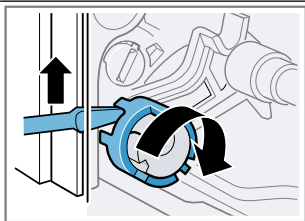
**21.1 A készülék ajtajának kiakasztása****Követelmények**

- Készítsen elő egy zseblámpát.
- Készítsen elő egy csavarhúzó.
- Készítsen elő egy érmét.

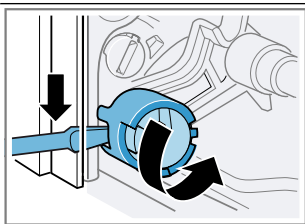
1. Az ajtórögzítőt jobban láthatja, ha a zseblámpával a készülékajtó melletti részbe világít.
2. Ehhez tartsa vízszintesen a csavarhúzót ①, és az ajtórögzítőt (fekete alkatrész) tolja felfelé mindkét oldalon ütközésig ②.



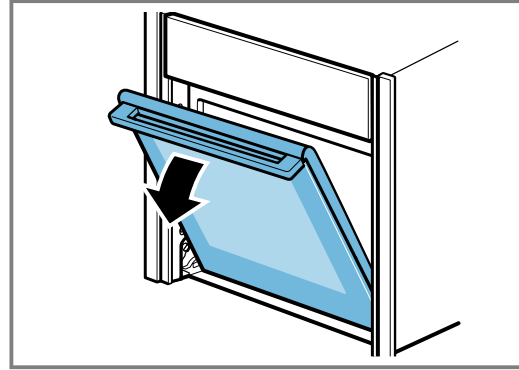
Ajtórögzítő nyitva



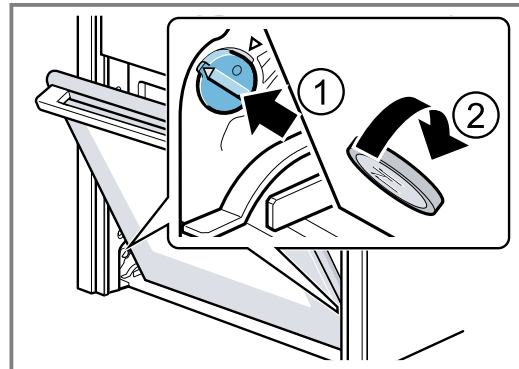
Ajtórögzítő zárva



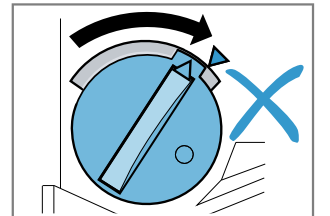
3. Nyissa ki a készülékajtót kb. 45°-ban.



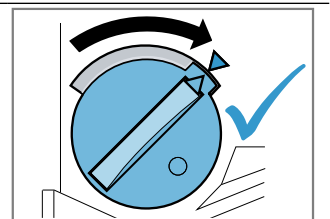
4. Az érmét dugja a rögzítő részébe ①, és ütközésig fordítsa el ②.
 - A bal oldali rögzítőt forgassa el az óramutató járásával megegyező irányba.
 - A jobb oldali rögzítőt forgassa el az óramutató járásával ellentétes irányba.



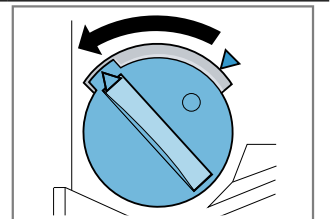
Bal oldali rögzítő nincs rögzítve
A nyilak nem egymás felé mutatnak



Bal oldali rögzítő rögzítve
A nyilak egymás felé mutatnak



Bal oldali rögzítő kioldva



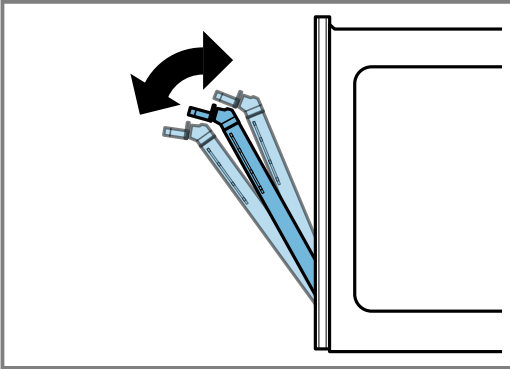
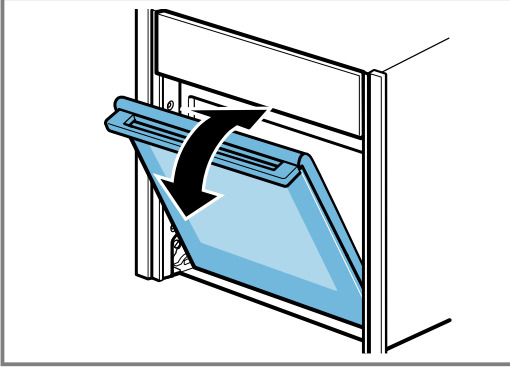
- ✓ A rögzítő hallhatóan bepattan.

5. FIGYELEM!

A készülékajtó nyitása és zárása rögzítési állásban károsítja az ajtó csuklópántjait.

- ▶ Soha ne nyissa ki vagy csukja be a készülék ajtaját, ha ellenállásba ütközik.
- ▶ Ha az ajtó csuklópántja megsérült, hívja a vevőszolgálatot.

Mozgassa a készülék ajtaját óvatosan mindkét nyíl irányába ide-oda, amíg egy halk kattánós hangot nem hall. A készülék ajtaja már csak minimálisan mozgatható.



- ✓ A készülék ajtaja reteszelési helyzetben van.

6. ⚠ FIGYELMEZTETÉS – Sérülésveszély!

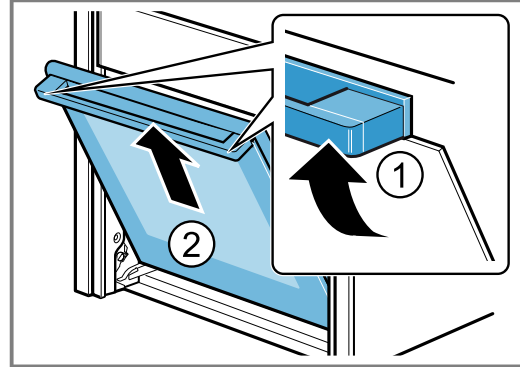
A készülék ajtaja 7–10 kg súlyú, és elővigyázatlan kezelés esetén leeshet.

- ▶ Óvatosan kezelje a készülék ajtaját.

A készülék ajtaját ne szállítsa a fogantyúnál fogva. Az ajtó fogantyúja letörhet.

- ▶ Ne szállítsa a készülék ajtaját a fogantyúnál fogva.
- ▶ A készülék ajtaját jobbról és balról megfogva szállítsa.

Jobb és bal oldalról fogja meg két kézzel a készülék ajtaját, közben kissé forgassa felfelé az ajtó fogantyúját ①, amíg az ajtó felül ki nem akasztható ②.

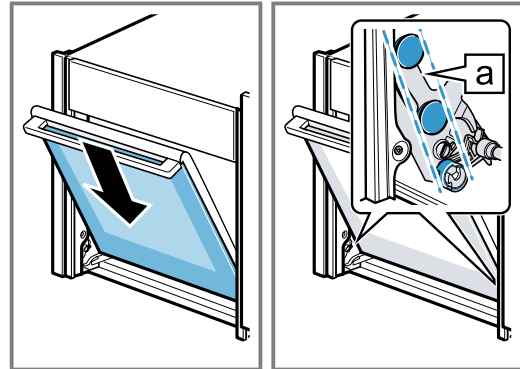


- 7. A készülék ajtaját vízszintes, puha és tiszta felületre fektesse.

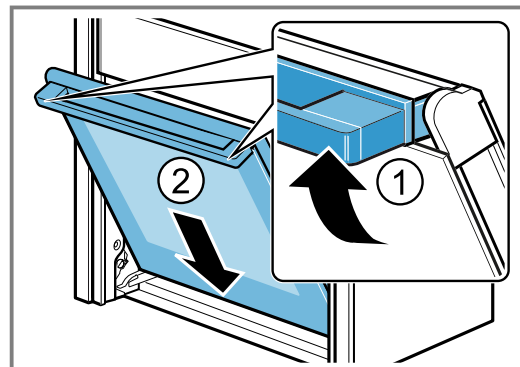
21.2 A készülék ajtajának beakasztása

1. **Tipp:** Ügyeljen arra, hogy a készülék ajtaja ne álljon ferdén, és teljesen akadjon be.

A készülékajtót egyszerre akassza be a jobb és a bal oldali vezetőgörgőbe [a].

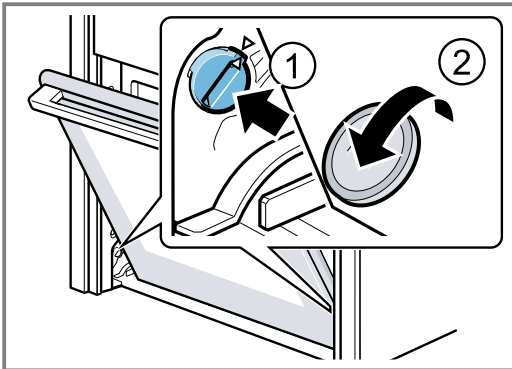


2. Kissé forgassa felfelé az ajtó fogantyúját ①.



- ✓ A készülék ajtaja teljesen lecsúszik az utolsó rövid szakaszon is ②.

3. Egy érme segítségével lazítsa meg a készülék ajtajának mindkét rögzítését. Az érmét dugja a rögzítő részébe ①, és ütközésig fordítsa el ②.
- A bal oldali rögzítőt forgassa el az óramutató járásával ellenkező irányba.
 - A jobb oldali rögzítőt forgassa el az óramutató járásával megegyező irányba.



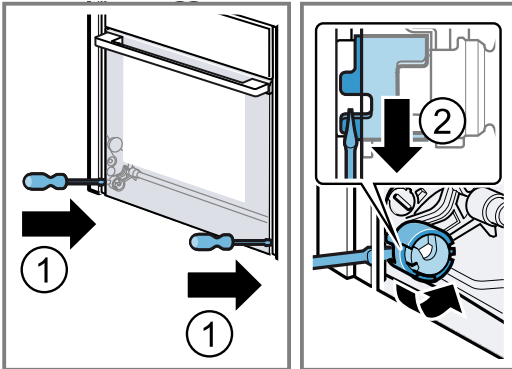
4. Nyissa ki egy kicsit a készülék ajtaját, amíg halk kattanást nem hall, majd csukja be a készülék ajtaját.

5. **⚠ FIGYELMEZTETÉS – Sérülésveszély!**

A nem rögzített ajtórögzítők miatt a készülék ajtaja kiakadhat.

- ▶ Beasztás után mindig zárja a jobb és a bal oldali ajtórögzítőt.

Ehhez tartsa vízszintesen a csavarhúzó ①, és az ajtórögzítőt (fekete alkatrész) húzza lefelé mindkét oldalon ütközésig ②.



- ✓ Az ajtórögzítő be van zárva.

21.3 Ajtó üveglapjainak kiserelése

A jobb tisztíthatóság érdekében az ajtó üveglapjai kiserelhetők.

⚠ FIGYELMEZTETÉS – Sérülésveszély!

A készülékajtón belüli részek szélei élesek lehetnek.

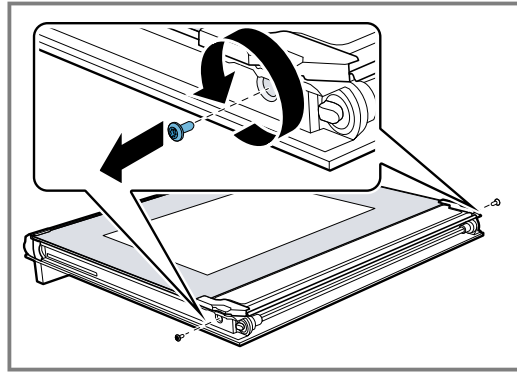
- ▶ Viseljen védőkesztyűt.

Követelmények

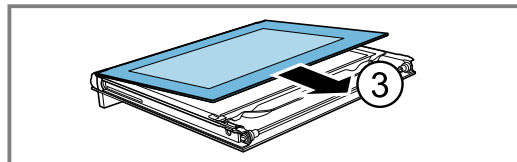
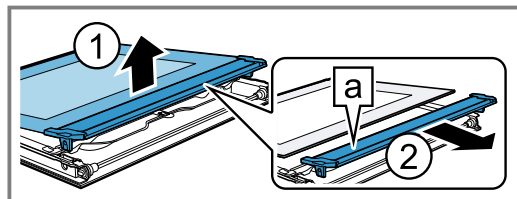
- Készítsen elő egy csavarhúzót.
- A készülék ajtaja ki van akasztva.
→ "A készülék ajtajának kiakasztása", Oldal 25

1. A készülék ajtaját elülső felével lefelé egy vízszintes, puha és tiszta felületre fektesse.

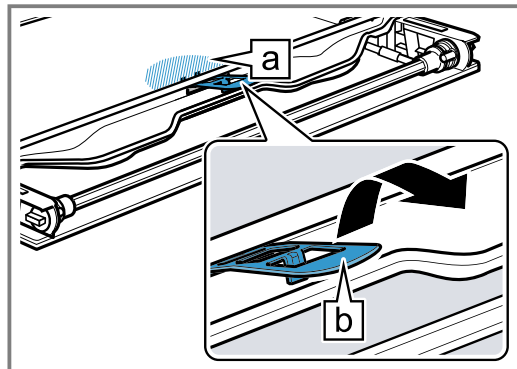
2. Lazítsa meg és vegye ki a készülék ajtajának jobb és bal oldali csavarját.



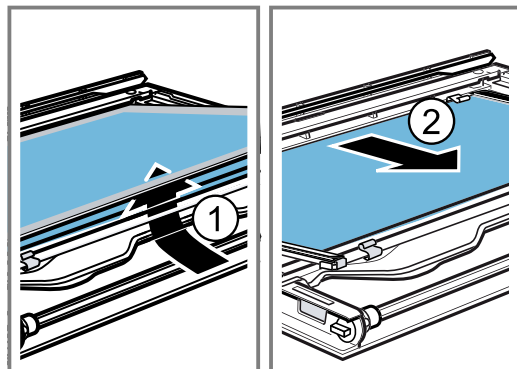
3. A belső üveglapot óvatosan emelje meg ① ferdén fölfelé, és vegye ② le a tartót [a].
4. A belső üveglapot óvatosan emelje meg ferdén fölfelé, és a nyíl irányába vegye ki ③.



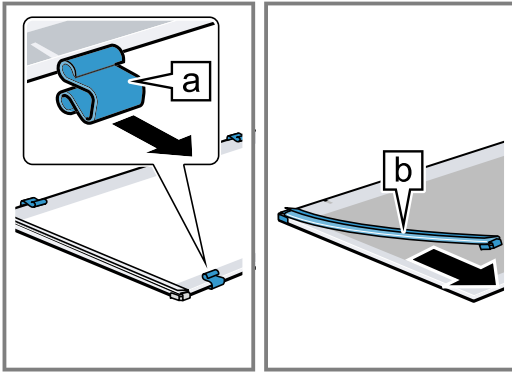
5. A közbülső üveglapot a [a] tartományban nyomja lefelé, a tartót [b] pedig óvatosan emelje fel, amíg ki nem lehet húzni.



6. Alulról emelje meg az első és a második közbülső üveglapot ①, és a nyíl irányában vegye ki ②.



7. Szükség esetén a tisztításhoz vegye ki a távtartókat **a** és a tömítéseket **b** is.



8. **⚠ FIGYELMEZTETÉS – Sérülésveszély!**

A készülék ajtajának összekarcolt üvege elpattanhat.

- ▶ A sütőajtó üvegének tisztításához ne használjon éles vagy dörzsölő hatású tisztítót vagy éles fémből készült kaparót, mert ezek megkarcolhatják a felületet.

Az ajtólapok mindkét oldalát ablaktisztítószerezrel és puha törlővel tisztítsa meg.

9. Szárítsa meg, majd újra szerelje be az ajtó üveglapjait.

→ "Ajtó üveglapjainak beszerelése", Oldal 28

21.4 Ajtó üveglapjainak beszerelése

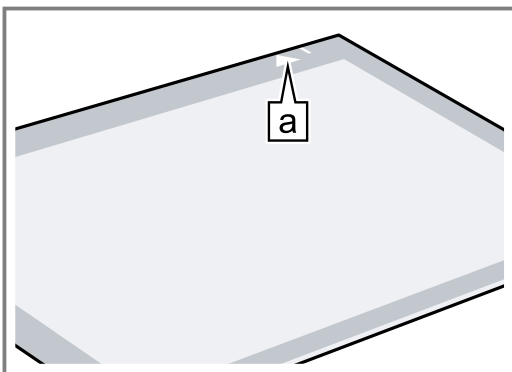
- ⚠ FIGYELMEZTETÉS – Sérülésveszély!**

A nem megfelelően beszerelt üveglap vagy készülékajtó veszélyes.

- ▶ Csak akkor használja ismét a készüléket, ha minden üveglap és a készülék ajtaja is szabályszerűen be van szerelve.

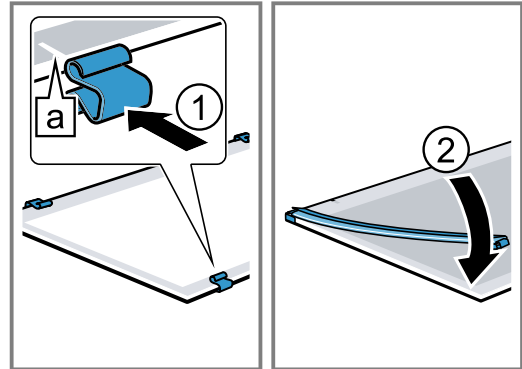
1. **Tipp:** A beszerelésnél ügyeljen arra, hogy az ajtólapok az eredeti sorrendben kerüljenek a helyükre.

A közbülső üveglapot úgy helyezze vissza, hogy a nyíl **a** jobbra felfelé mutasson.



2. Ellenőrizze a 4 távtartó és a 2 tömítés elhelyezkedését.

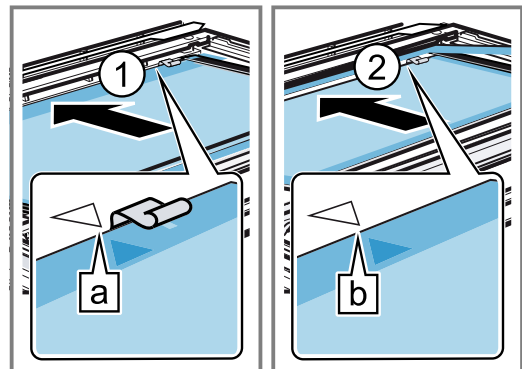
- A távtartó a **a** vonalakon, középen helyezkedjen el **1**.
- Rögzítse a tömítéseket a sarkoknál **2**.



3. Helyezze be a közbülső üveglapot a tömítésekkel és távtartókkal együtt a nyíl irányában **1**.

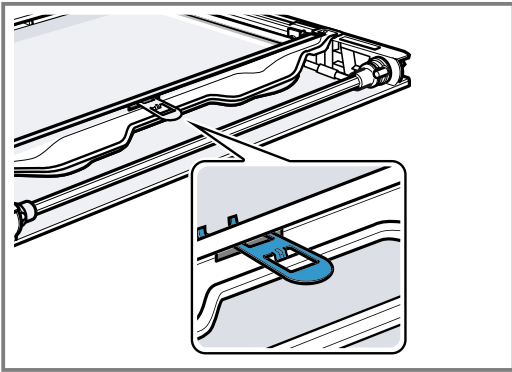
A közbülső üveglapon lévő nyílnek egybe kell vágnia a kereten lévő nyíllal **a**.

4. A második közbülső üveglapot távtartók és tömítések nélkül tolja be a nyíl irányában, amíg bele nem simul a keretbe **2**.

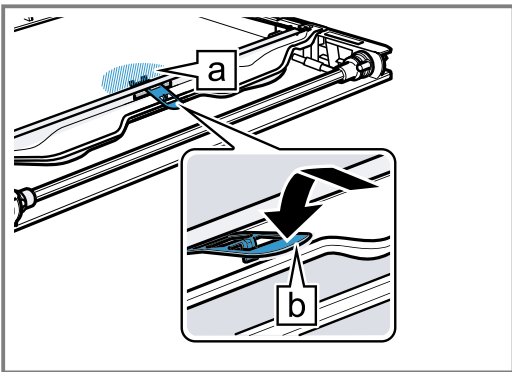


A közbülső üveglapon lévő nyílnek egybe kell vágnia a kereten lévő nyíllal **b**.

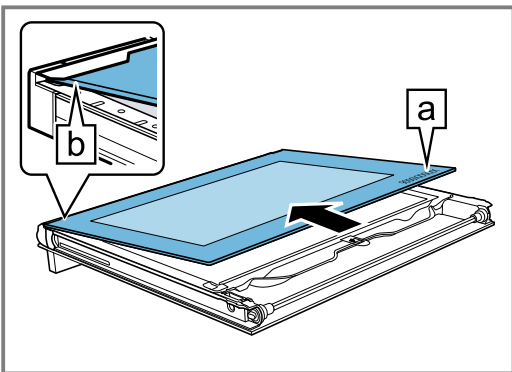
5. A közbülső üveglapot a [a] tartományban nyomja lefelé, a tartót [b] pedig ferdén tolja be és nyomja le, amíg be nem pattan.



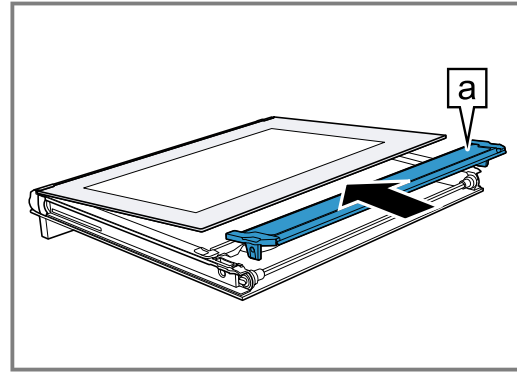
- ✓ A tartó a helyére került.



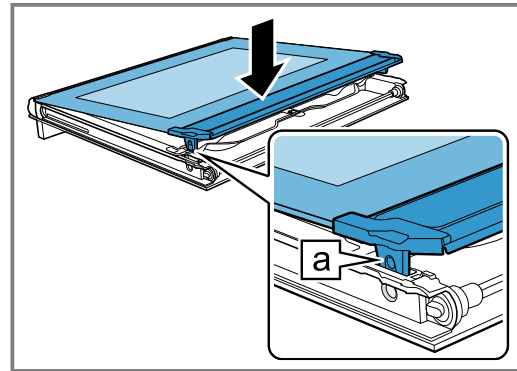
6. A belső üveglapot úgy helyezze a készülékajtóra, hogy a jobb oldalon lévő szám [a] olvasható legyen. A belső üveglapot ferdén helyezze be a hátsó rögzítősinbe [b].



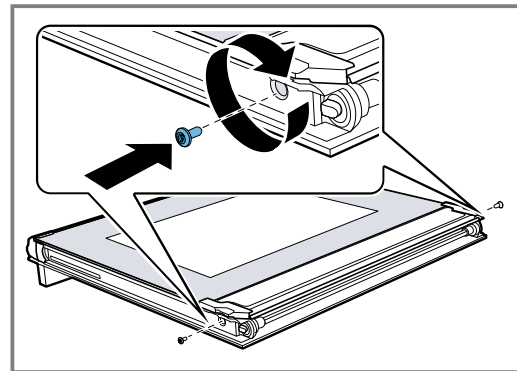
7. A belső üveglapot óvatosan emelje meg ferdén fölfelé, és helyezze fel a tartót [a].



8. Helyezze be a belső üveglapot a tartóval [a] együtt a nyílásba.



9. Csavarja be mindkét csavart az ajtó jobb és bal oldalán.



22 Zavarok elhárítása

A készüléken fellépő kisebb zavarokat saját maga is elháríthatja. Tanulmányozza a zavarelhárításról szóló információkat, mielőtt a vevőszolgálatához fordulna. Így módon elkerüli a felesleges költségeket.

⚠ FIGYELMEZTETÉS – Sérülésveszély!

A szakszerűtlen javítás veszélyes.

- ▶ A készüléket csak szakképzett személyek javíthatják.
- ▶ Ha a készülék meghibásodott, hívja a vevőszolgálatot.

→ "Vevőszolgálat", Oldal 31



⚠ FIGYELMEZTETÉS – Áramütés veszélye!

A szakszerűtlen javítás veszélyes.

- ▶ A készüléket csak szakképzett személyek javíthatják.
- ▶ A készülék javításához csak eredeti pótalkatrészeket szabad használni.
- ▶ Ha a készülék hálózati csatlakozóvezetéke megsérül, szakképzett személlyel kell kicseréltetni.

22.1 Működési zavarok

Hiba	Ok és hibaelhárítás
A készülék nem működik.	<p>A biztosítékszekrényben kioldott a biztosíték.</p> <ul style="list-style-type: none"> ▶ Ellenőrizze a biztosítót a biztosítódobozban. <p>Az áramellátás kimaradt.</p> <ul style="list-style-type: none"> ▶ Ellenőrizze, hogy a helyiség világítása vagy a helyiségben lévő más készülékek működnek-e. <p>Elektromos hiba</p> <ol style="list-style-type: none"> 1. Válassza le a készüléket legalább 30 másodpercre az elektromos hálózatról úgy, hogy kikapcsolja a biztosítékot a biztosítékszekrényben. 2. Állítsa vissza gyári értékre az alapbeállításokat. → <i>"Alapbeállítások", Oldal 15</i>
Megjelenik a „Német nyelv” felirat.	<p>Az áramellátás kimaradt.</p> <ul style="list-style-type: none"> ▶ Végezze el az első üzembe helyezéshez szükséges beállításokat. → <i>"Az első üzembe helyezés", Oldal 10</i>
Az üzem nem indul el vagy megszakad.	<p>Különböző okok lehetségesek.</p> <ul style="list-style-type: none"> ▶ Ellenőrizze a kijelzőn megjelenő beállításokat. → <i>"Információk megjelenítése", Oldal 12</i> <p>Működési zavar</p> <ul style="list-style-type: none"> ▶ A → <i>"Vevőszolgálat", Oldal 31</i> hívása szükséges.
A készülék nem fűt.	<p>A bemutató mód van bekapcsolva.</p> <ol style="list-style-type: none"> 1. Válassza le a készüléket legalább 30 másodpercre az elektromos hálózatról úgy, hogy kikapcsolja a biztosítékot a biztosítékszekrényben. 2. Ezután 5 percen belül kapcsolja ki a bemutató üzemmódot az alapbeállításoknál. → <i>"Alapbeállítás módosítása", Oldal 16</i> <p>Az áramellátás kimaradt.</p> <ul style="list-style-type: none"> ▶ Áramkimaradás után nyissa ki és zárja be egyszer a készülékajtót. ✓ A készülék öntesztet hajt végre és használatra kész.
Ha a készülék kikapcsolt állapotban van, a kijelzőn nem jelenik meg az idő.	<p>Módosult az alapbeállítás.</p> <ul style="list-style-type: none"> ▶ Módosítsa az óra alapbeállítását. → <i>"Alapbeállítások", Oldal 15</i>
A készülék ajtaja nem nyílik ki.	<p>A készülék ajtaját a tisztítási funkció reteszeli, a kijelzőn világít a következő: .</p> <ul style="list-style-type: none"> ▶ Hagyja lehűlni a készüléket, amíg a kijelzőn ki nem alszik a . → <i>"Tisztítási funkció 'Öntisztítás pirolízissel'", Oldal 20</i> <p>A készülék ajtaját a gyerekzár reteszeli.</p> <ul style="list-style-type: none"> ▶ Kapcsolja ki a gyerekzárát a "Készülékzár feloldása" gombbal. → <i>"Gyerekzár", Oldal 15</i> <p>A reteszeléset az alapbeállításoknál kapcsolhatja ki. → <i>"Alapbeállítások", Oldal 15</i></p>
Home Connect nem működik megfelelően.	<p>Különböző okok lehetségesek.</p> <ul style="list-style-type: none"> ▶ Keresse fel a www.home-connect.com webhelyet.
A sütőtér világítása nem működik.	<p>Módosult az alapbeállítás.</p> <ul style="list-style-type: none"> ▶ Módosítsa a világítás alapbeállítását. → <i>"Alapbeállítások", Oldal 15</i> <p>A LED lámpa meghibásodott.</p> <ul style="list-style-type: none"> ▶ A → <i>"Vevőszolgálat", Oldal 31</i> hívása szükséges.
A kijelzőn megjelenik egy üzenet a maximális időtartam eléréséről.	<p>A készülék elérte a maximális időtartamot. A készülék nem fűt tovább.</p> <ol style="list-style-type: none"> 1. Erősítse meg a maximális üzemidőre vonatkozó üzenetet a "OK" gombbal. 2. Vizsgálja meg, hogy szüksége van-e még a készülékekre. <ul style="list-style-type: none"> ▶ Állítson be egy időtartamot, hogy az üzemmód ne szakadjon meg. → <i>"Időfunkciók", Oldal 12</i>

Hiba	Ok és hibaelhárítás
Az üzemmód megszakad.	A készülék elérte a maximális időtartamot. A készülék nem fűt tovább. <ol style="list-style-type: none"> Kapcsolja ki a készüléket a  gombbal. Szükség esetén kapcsolja be ismét a készüléket a  gombbal, és indítsa újra az üzemmódot. <ul style="list-style-type: none"> ▶ Állítson be egy időtartamot, hogy az üzemmód ne szakadjon meg. → "Időfunkciók", Oldal 12
Egy betűkből és számokból álló hibakód jelenik meg a kijelzőn, pl. E0111.	Az elektronika hibát észlelt. <ol style="list-style-type: none"> Kapcsolja ki, majd kapcsolja be újra a készüléket. <ul style="list-style-type: none"> ✓ Ha egyszeri zavarról volt szó, az üzenet eltűnik. <ol style="list-style-type: none"> Ha az üzenet újra megjelenik, hívja a vevőszolgálatot. A telefonhívás során adja meg a pontos hibaüzenetet. → "Vevőszolgálat", Oldal 31
A sütemény nem kielégítő.	A beállítások nem voltak megfelelőek. A beállított értékek, pl. hőmérséklet és az időtartam a recepttől, a mennyiségtől és az élelmszertől függenek. <ul style="list-style-type: none"> ▶ Legközelebb válasszon alacsonyabb vagy magasabb értékeket. <p>Tipp: Az ételek elkészítéséhez és a megfelelő beállítási értékekhez számos további adatot talál a Home Connect alkalmazásban vagy honlapunkon www.neff-home.com.</p>

23 Ártalmatlanítás

23.1 A régi készülék ártalmatlanítása

A környezetkímélő ártalmatlanításnak köszönhetően az értékes nyersanyagok újra felhasználhatók.

- Húzza ki a hálózati csatlakozóvezeték dugóját.
- Vágja el a hálózati csatlakozóvezetékét.
- Környezetkímélő módon ártalmatlanítsa a készüléket.
Az aktuális ártalmatlanítási lehetőségekről a szakkereskedőnél, ill. a települési közigazgatásnál vagy önkormányzatnál tájékozódhat.



Ez a készülék az elhasznált villamosági és elektronikai készülékekről szóló 2012/19/EU irányelvnek megfelelő jelölést kapott.

Ez az irányelv a már nem használt készülékek visszavételének és hasznosításának EU-szerte érvényes kereteit határozza meg.

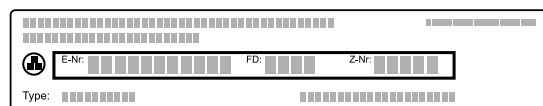
24 Vevőszolgálat

Az Ön országában érvényes garanciaidőről és garanciális feltételekről vevőszolgálatunktól, kereskedőjétől vagy weboldalunkról szerezhet részletes információkat. Ha a vevőszolgálathoz fordul, tartsa kéznél készüléke termékszámát (E-Nr.), gyártási számát (FD) és sorszámát (Z-Nr.).

A vevőszolgálat elérhetőségét megtalálja a vevőszolgálatok mellékelt jegyzékében vagy a weboldalunkon. Ez a termék G energiahatékonysági osztályú fényforrásokat tartalmaz. A fényforrások cserealkatrészként rendelkezésre állnak, cseréjüket csak megfelelően képzett szakszemélyzet végezheti.

24.1 Termékszám (E-Nr.), gyártási szám (FD) és sorszám (Z-Nr.)

A termékszámot (E-Nr.), a gyártási számot (FD) és a sorszámot (Z-Nr.) a készülék típusátláján találja. A számokat tartalmazó adattáblát a sütőtér alján látja, ha kinyitja a készülék ajtaját.



Készüléke adatait és a vevőszolgálat telefonszámát gyorsan megtalálja, ha feljegyzi magának az adatokat. A készülékkel kapcsolatos információkat az alapbeállításoknál is megjelenítheti.

→ "Alapbeállítások", Oldal 15

25 Információk a szabad és a nyílt forráskódú szoftverekről

Ez a termék olyan szoftverelemeket tartalmaz, amelyeket a szerzői jogok tulajdonosai szabad vagy nyílt forráskódú szoftverként engedélyeztek.

A megfelelő licencinformációkat a háztartási készülék tárolja. A megfelelő licencinformációkhoz a Home Connect alkalmazáson keresztül is hozzáférhet: „Profil ->

Jogi információk -> Licencinformációk".¹ A licencinformációk a márkatermék weboldaláról letölthetők. (Kérjük, keresse meg a termékek weboldalán készülékmodelljét és további dokumentumokat.) Alternatív megoldásként a megfelelő információkért használja az ossrequest@bshg.com vagy a BSH Hausgeräte GmbH, Carl-Wery-Str. 34, D-81739 München címet. A forráskód kérésre rendelkezésre áll.

Kérjük, kérését küldje az ossrequest@bshg.com vagy a BSH Hausgeräte GmbH, Carl-Wery-Str. 34, D-81739 München címre.

Tárgy: „OSSREQUEST“

Kérése feldolgozásának költségeit Önnek kell viselnie. Ez az ajánlat a vásárlás napjától számított három évig, ill. legalább arra az időszakra érvényes, amelyben támogatást és pótalkatrészeket kínálunk az adott készülékhez.

26 Megfelelőségi nyilatkozat

A BSH Hausgeräte GmbH ezennel kijelenti, hogy a Home Connect funkcióval ellátott készülék a(z) 2014/53/EU irányelvben foglalt alapvető követelményeknek és további vonatkozó rendelkezéseknek megfelel.

A részletes RED megfelelőségi nyilatkozatot megtalálja az interneten a www.neff-home.com webhelyen, készüléke termékoldalán a kiegészítő dokumentumok között.



2,4 GHz-es sáv (2400–2483,5 MHz): max. 100 mW
5 GHz-es sáv (5150–5350 MHz + 5470–5725 MHz): max. 150 mW

	BE	BG	CZ	DK	DE	EE	IE	EL	ES
	FR	HR	IT	CY	LI	LV	LT	LU	HU
	MT	NL	AT	PL	PT	RO	SI	SK	FI
	SE	NO	CH	TR	IS	UK (NI)			

5 GHz-es WLAN (Wi-Fi): Csak beltéri használatra.

AL	BA	MD	ME	MK	RS	UK	UA
----	----	----	----	----	----	----	----

5 GHz-es WLAN (Wi-Fi): Csak beltéri használatra.

27 Így sikerülni fog

A különböző ételekhez itt megtalálja a megfelelő beállításokat, illetve a legalkalmasabb tartozékokat és edényeket. Az ajánlásokat az Ön készülékére optimalizáltuk.

Tipp: Az ételek elkészítéséhez és a megfelelő beállítási értékekhez számos további adatot talál a Home Connect alkalmazásban vagy honlapunkon www.neff-home.com.

27.1 Általános elkészítési útmutatások

Minden étel készítése közben vegye figyelembe ezeket az információkat.

- A hőmérséklet és az időtartam a mennyiségtől és a recepttől függ. Ezért adjunk meg beállítási tartományokat. Először próbálja meg az alacsonyabb értékekkel.
- A beállított értékek a hideg sütőtérbe való behelyezésre vonatkoznak. Ha mégis előmelegíti a sütőtérrel, a tartozékokat csak az előmelegítést követően tolja be a sütőtérbe.
- Vegye ki a nem használt tartozékokat a sütőtérből.

FIGYELEM!

A savtartalmú élelmiszerek károsíthatják a grillrácsot

- ▶ Savtartalmú élelmiszert, pl. gyümölcsöt vagy savtartalmú páccal ízesített sütnivalót ne helyezzen közvetlenül a rácsra.

Megjegyzés nikkellergiások részére

A legritkább esetekben csekély mennyiségű nikkelt beleszívhat az élelmiszerbe.

Megfelelő tartozékot a vevőszolgálatnál, a szakkereskedésekben vagy az interneten vásárolhat.

→ "Egyéb tartozékok", Oldal 10

27.2 Elkészítési útmutatások sütéshez

- Sütemény, péksütemény vagy kenyér sütéséhez a sötét, fém sütőformák a legalkalmasabbak.
- A felfújtakhoz és csőben sültékhez használjon széles, lapos edényt. Keskeny, magas edényekben az ételek elkészítéséhez több idő szükséges, és az ételek felső része sötétebb lesz.
- A szilikon sütőformák nem alkalmasak.
- Ha közvetlenül az univerzális serpenyőben készít felfújtat, akkor a 2. szintre tolja be.

¹ A készülék kivitelétől függően

- A kenyértésztára vonatkozó beállítási értékek tepsin és négyzetes sütőformában sült kenyértésztára is érvényesek.

FIGYELEM!

A forró sütőtérben lévő vízből vízgőz képződik. A hőmérséklet-változás miatt sérülések keletkezhetnek a sütőtér alján.

- ▶ Soha ne öntsön vizet a forró párolótérbe.
- ▶ Soha ne tegyen vizesedényt a sütőtér aljára.

Betolási magasság

Sütés egy szinten	Magasság
Magas sütemény / forma a rostélyon	2
Lapos sütemény / sütőlap	3

Sütés több szinten	Magasság
2 szint	
▪ univerzális serpenyő	3
▪ Tepsi	1
2 szint	
▪ 2 rostély formákkal	3
	1
3 szint	
▪ Tepsi	4
▪ univerzális serpenyő	3
▪ Tepsi	1

Használja a CircoTherm forrólevegő fűtési módot.

Megjegyzés: A tepsikén vagy formákban lévő, egyszerre betölt süteményeknek nem kell egyszerre elkészülniük.

27.3 Elkészítéssel kapcsolatos tudnivalók edényben sütéshez, roston sütéshez és grillezéshez

- Az ajánlott beállítások hűtőszekrény hőmérsékletű ételekre és töltelék nélküli, sütésre kész szárnyasra vonatkoznak.
- A szárnyast a mellrészrel vagy a bőrös résszel lefelé tegye az edényre.
- A megadott idő kb. $\frac{1}{2}$ – $\frac{2}{3}$ részének letelte után fordítsa meg a sültet vagy egész halat.

Sütés rostélyon

Rostélyon sütvé az elkészíteni kívánt étel minden oldalról különösen ropogós lesz. Egyszerre süthet például nagyobb vagy egyszerre több darab szárnyast.

- Azonos súlyú és vastagságú darabokat süssön egyszerre. Akkor egyenletesen pirulnak meg és szaftosak maradnak.
- A sütni kívánt ételt helyezze közvetlenül a rostélyra.
- A lecsöpögő folyadék felfogásához tolja be az univerzális serpenyőt behelyezett rostéllyal egy szinttel a megadott betolási magasság alá.
- A sütés méretétől és fajtájától függően öntsön maximum $\frac{1}{2}$ liter vizet az univerzális serpenyőbe. A felfogott szaftból mártást készíthet. Emellett kevesebb füst keletkezik, és a sütőtér is kevésbé szennyeződik.

Sütés edényben

Zárt edényben készített ételek esetén a sütőtér tisztább marad.

Általános tanácsok edényben sütés esetére

- Hőálló, sütőben alkalmazható edényt használjon.
- Az edényt állítsa a rostélyra.
- Leginkább az üvegből készült edények alkalmasak.
- Vegye figyelembe a sütőedényére vonatkozó gyártói utasításokat.

Sütés nyitott edényben

- Használjon magas sütőformát.
- Ha nincs megfelelő edénye, használhatja az univerzális serpenyőt.

Sütés zárt edényben

- Illeszkedő, jól záró fedőt használjon.
- Hús sütésénél legyen legalább 3 cm távolság az étel és a fedő között. A hús megemelkedhet.

⚠ FIGYELMEZTETÉS – Forrázásveszély!

Amikor főzés után felemeli a fedőt, nagyon forró gőz csaphat ki. A gőz a hőmérséklettől függően nem látható.

- ▶ A fedőt úgy emelje meg, hogy a forró gőz a testétől távol csapjon ki.
- ▶ Tartsa távol a gyerekeket.

Grillezés

Azokat az ételeket grillezze, amelyeket ropogósan szeret.

A fűtőszálas grillezés kiválóan alkalmas egész szárnyas és hal, illetve húсок (pl. ropogós sülték) elkészítéséhez.

- Azonos súlyú és vastagságú darabokat grillezzen. Akkor egyenletesen pirulnak meg és szaftosak maradnak.
- A grillszelvényeket helyezze közvetlenül a rostélyra.
- A lecsöpögő folyadékok felfogásához helyezze az univerzális serpenyőt legalább egy szinttel a rostély alá.

Megjegyzések

- A grillfűtőtest mindig bekapcsol és kikapcsol. Ez normális. A gyakoriság a beállított hőmérséklettől függ.
- Grillezés közben füst keletkezhet.

27.4 Elkészítési javaslatok készételekhez

- A főzés eredménye nagymértékben függ az élelmszertől. Már a kiindulási terméken előfordulhatnak foltok vagy egyenetlenségek.
- Ne használjon erősen jeges mélyhűtött terméket. Távolítsa el a jeget az ételről.
- Vegye ki a készételt a csomagolásból.
- Ha edényben melegíti vagy készíti a készételt, használjon hőálló edényt.
- A darabos ételeket, például a zsemlet vagy burgonyatermékeket laposan és egyenletesen oszlassa el a tartozékon. Az egyes darabok között hagyjon egy kis helyet.
- Ügyeljen a csomagoláson található gyártói utasításokra.

27.5 Étel kiválasztása

Beállítási javaslatok számos ételhez, ételkategóriánként csoportosítva.

Beállítási javaslatok különböző ételekhez

Étel	Edény / Tartozék	Magasság	Fűtés mód	Hőmérséklet, °C	Időtartam, perc
Kevert tésztából készült sütemény, finom	Koszorúforma vagy Négyszögletes sütőforma	2	≡	150-170	60-80
Kevert tésztából készült sütemény, 2 szinten	Koszorúforma vagy Négyszögletes sütőforma	3+1	⌚	140-150	70-85
Gyümölcs- vagy túrótorta omlós tésztalappal	Kapcsos kerek sütőforma, Ø 26 cm	2	≡	170-190	55-80
Piskótatorta, 6 tojasos	Kapcsos kerek sütőforma, Ø 28 cm	2	≡	150-160 ¹	30-40
Omlós tésztából készült sütemény lédús töltelékkel	univerzális serpenyő	3	≡	160-180	55-95
Kelt tészta lédús feltéttel	univerzális serpenyő	3	≡	180-190	30-55
Piskótatekeres	Tepsi	3	⌚	180-190 ¹	10-15
Muffin	Muffin sütőforma	2	≡	170-190	20-40
Kelt tésztából készült aprósütemény	Tepsi	3	⌚	150-170	20-30
Aprósütemény	Tepsi	3	≡	140-160	15-25
Aprósütemény, 2 szinten	univerzális serpenyő + Tepsi	3+1	⌚	140-160	15-30
Aprósütemény, 3 szinten	2x Tepsi + univerzális serpenyő	4+3+1	⌚	140-160	15-30
Kenyér, 750 g	univerzális serpenyő vagy Négyszögletes sütőforma	2	⌚	1. 210-220 2. 180-190 ¹	1. 10-15 2. 25-35
Kenyér, 1500 g	univerzális serpenyő vagy Négyszögletes sütőforma	2	⌚	1. 210-220 2. 180-190 ¹	1. 10-15 2. 40-50
Lepénykenyér	univerzális serpenyő	3	⌚	240-250	20-25
Zsemle, friss	Tepsi	3	≡	180-190	20-30
Pizza, friss - sütőlapon	Tepsi	3	⌚	190-210	20-30
Pizza, friss - sütőlapon, 2 szinten	univerzális serpenyő + Tepsi	3+1	⌚	180-190	30-40
Pizza, friss, vékony tésztalappal, formában	Pizzatepsi	2	⌚	250-270 ¹	8-13

¹ Melegítse elő a készüléket.

² A teljes idő 1/2-e – 2/3-a után fordítsa meg az ételt.


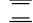


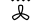


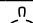
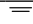
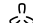



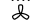
³ Az elején öntsön annyi folyadékot az edénybe, hogy a sütnivalót legalább 2/3 részéig ellepje

⁴ A teljes idő 2/3-a után fordítsa meg az ételt.

⁵ Adjon hozzá annyi vizet, hogy ellepje az edény alját.

⁶ Ne fordítsa meg az ételt.

⁷ Tolja be az univerzális serpenyőt a rostély alá.

Étel	Edény / Tartozék	Magasság	Fűtés mód	Hőmérséklet, °C	Időtartam, perc
Quiche	Sötét bevonatú quiche-forma	2		190-210	25-35
Kenyérlángos	univerzális serpenyő	3		260-270 ¹	10-15
Felfújt, pikáns főzött hozzávalók	Forma	2		200-220	30-60
Burgonyafelfújt, nyers hozzávalók, 4 cm magas	Forma	2		150-170	60-80
Csirke, 1,3 kg, töltelék nélkül	Nyitott edény	2		200-220	60-70
Csirkeaprólék, 250 g/db	Nyitott edény	3		220-230	30-35
Liba, töltelék nélkül, 3 kg	Nyitott edény	2		1. 140 2. 160	1. 130-140 2. 50-60
Sertéssült bőre nélkül, pl. tarja, 1,5 kg	Nyitott edény	2		160-170	150-160
Marhafilé, közepes, 1 kg	Rács + univerzális serpenyő	3		210-220	40-50 ²
Párolt marhasült, 1,5 kg ³	Zárt edény	2		200-220	130-150
Sült hátszín, közepes, 1,5 kg	Rács + univerzális serpenyő	3		200-220	60-70 ²
Hamburger, 3-4 cm magas	Rács	4		290	25-30 ⁴
Báránycomb csont nélkül, közepes, 1,5 kg ⁵	Nyitott edény	2		170-190	70-80 ⁶
Hal egészben, grillezve, 300 g, pl. pisztráng ⁷	Rács	2		160-180	20-30

¹ Melegítse elő a készüléket.

² A teljes idő 1/2-e – 2/3-a után fordítsa meg az ételt.

³ Az elején öntsön annyi folyadékot az edénybe, hogy a sütnivalót legalább 2/3 részéig ellepje

⁴ A teljes idő 2/3-a után fordítsa meg az ételt.

⁵ Adjon hozzá annyi vizet, hogy ellepje az edény alját.

⁶ Ne fordítsa meg az ételt.

⁷ Tolja be az univerzális serpenyőt a rostély alá.

Joghurt

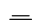
Készülékével joghurtot is készíthet.

Joghurt készítése

1. A tartozékokat és az állványokat vegye ki a sütőtérből.
2. 1 liter tejet (3,5%-os) melegítsen 90 °C-ra a főzfelületen, majd hűtse vissza 40 °C-ra.
Az UHT-tejet elegendő 40 °C-ra felmelegíteni.

3. 150 g hűtött joghurtot keverjen el a tejben.
4. A masszát töltsé kis edényekbe, pl. csészékbe vagy kis poharakba.
5. Az edényeket fedje le fóliával, pl. frissentartó fóliával.
6. Az edényeket tegye a sütőtér aljára.
7. A készüléket a beállítási javaslatoknak megfelelően állítsa be.
8. Elkészítés után a joghurtot legalább 12 órán keresztül pihentesse a hűtőszekrényben.

Beállítási javaslatok desszert és kompót készítéséhez

Étel	Edény / Tartozék	Magasság	Fűtési mód	Hőmérséklet, °C	Időtartam, perc
Joghurt	Egyadagos forma	Sütőtér alja		40-45	8-9 óra

27.6 Különleges elkészítési módok és más alkalmazások

Információk és beállítási javaslatok különleges ételkészítési módokhoz és más alkalmazásokhoz, pl. kímélő pároláshoz.

Kímélő párolás

A nemes húsokat lassan és alacsony hőmérsékleten párolja, pl. a marha, borjú, sertés, bárány vagy szárnyas finom részeit.

Szárnyas vagy hús kímélő párolása

Megjegyzés: A kímélő párolás fűtési módban nem lehetséges az indítási idő késleltetése.

Követelmény: A sütőtér hideg.

1. Friss, higiéniailag kifogástalan, kicsontozott húst használjon.
2. Az edényt a rostéllyal a sütőtér 2. szintjére helyezze.
3. Melegítse elő a sütőteret és az edényt kb. 15 percig.
4. A hús minden oldalát pirítsa meg nagyon forrón a főzőlapon.
5. A húst azonnal tegye az előmelegített edényben a sütőtérbe.
Tartsa csukva a sütőtér ajtaját, hogy a kímélő párolás során egyenletes maradjon a hőmérséklet a sütőtérben.

Tippek pároláshoz

Itt talál néhány tanácsot a kiváló eredményű kímélő pároláshoz.

Helyzet	Tipp
Kacsamellet kíván készíteni kímélő párolással.	<ul style="list-style-type: none"> ■ A kacsamellet hidegen helyezze egy serpenyőbe. ■ Először pirítsa meg a bőrös oldalát. ■ Párolja meg kíméletesen a kacsamellet. ■ A kímélő párolás után 3-5 percig grillezze ropogósra a kacsamellet.
A puhára párolt húst lehetőleg forrón szeretné tálalni.	<ul style="list-style-type: none"> ■ Melegítse elő a tálaláshoz használt tálalót. ■ A mártásokat nagyon forrón tálalja.

Beállítási javaslatok kímélő pároláshoz

Étel	Edény / Tartozék	Magasság	Átsütés időtartama perc-ben	Fűtés mód	Hőmérséklet, °C	Időtartam, perc
Kacsamell, rosé, 300 g/db	Nyitott edény	2	6-8		95 ¹	60-70
Sertésfilé, egész	Nyitott edény	2	4-6		85 ¹	75-100
Marhafilé, 1 kg	Nyitott edény	2	6-8		85 ¹	90-150
Borjúérmék, 4 cm vastag	Nyitott edény	2	4		80 ¹	50-70
Báránycsont nélküli, 200 g/db	Nyitott edény	2	4		85 ¹	30-70

¹ Melegítse elő a készüléket.

27.7 Próbáételek

Az alábbiakban megadott információk vizsgálóintézetek rendszereihez igazodnak, amelyek megkönnyítik a készülék ellenőrzését az EN 60350-1 szerint.

Sütés

- A beállított értékek a hideg sütőtérbe való behelyezésre vonatkoznak.
 - Vegye figyelembe a beállítási javaslatok előmelegítésre vonatkozó útmutatásait. A beállított értékek gyors felfűtés nélkül értendők.
 - A sütéshez először a megadott hőmérsékletek közül az alacsonyabbat alkalmazza.
 - A tepsiken vagy formákban lévő, egyszerre betölt süteményeknek nem kell egyszerre elkészülniük.
 - Betolási magasságok 2 szinten való sütéskor:
 - Univerzális serpenyő: 3. szint
 - Sütőlap: 1. szint
 - Formák a rostélyon:
- Első rostély: 3. szint
Második rostély: 1. szint
- Betolási magasságok 3 szinten való sütéskor:
 - Sütőlap: 4. szint
 - Univerzális serpenyő: 3. szint
 - Sütőlap: 1. szint
 - Vizes piskóta
 - Ha két szinten süt, a kerek formákat mindig középpontosan helyezze egymás fölé a rostélyra.
 - Rostély helyett használhatja az általunk kínált Air Fry sütőlapot is.

Beállítási javaslatok sütéshez

Étel	Edény / Tartozék	Magasság	Fűtési mód	Hőmérséklet, °C	Időtartam, perc
Kinyomós sütemény	Tepsi	3		140-150 ¹	25-35

¹ A készüléket 5 percig melegítse elő. Ne használja a gyors felfűtés funkciót.

² Melegítse elő a készüléket. Ne használja a gyors felfűtés funkciót.

Étel	Edény / Tartozék	Magasság	Fűtési mód	Hőmérséklet, °C	Időtartam, perc
Kinyomós sütemény	Tepsi	3	☺	140-150 ¹	20-30
Kinyomós sütemény, 2 szinten	univerzális serpenyő + Tepsi	3+1	☺	140-150 ¹	25-35
Kinyomós sütemény, 3 szinten	2x Tepsi + univerzális serpenyő	4+3+1	☺	130-140 ¹	35-55
Teasütemény	Tepsi	3	☺	150 ¹	25-35
Teasütemény	Tepsi	3	☺	150 ¹	20-30
Teasütemény, 2 szinten	univerzális serpenyő + Tepsi	3+1	☺	140 ¹	25-35
Teasütemény, 3 szinten	2x Tepsi + univerzális serpenyő	4+3+1	☺	140 ¹	25-35
Vizes piskóta	Kapcsos kerek sütő- forma, Ø 26 cm	2	☺	160-170 ²	25-35
Vizes piskóta	Kapcsos kerek sütő- forma, Ø 26 cm	2	☺	160-170	30-35
Vizes piskóta, 2 szinten	2x Kapcsos kerek sütő- forma, Ø 26 cm	3+1	☺	150-160 ²	35-50

¹ A készüléket 5 percig melegítse elő. Ne használja a gyors felfűtés funkciót.

² Melegítse elő a készüléket. Ne használja a gyors felfűtés funkciót.

Grillezés

Beállítási javaslatok grillezéshez

Étel	Edény / Tartozék	Magasság	Fűtési mód	Hőmérséklet, °C	Időtartam, perc
Pirítós készítése	Rács	4	☺	290 ¹	5-6

¹ A készüléket ne melegítse elő.

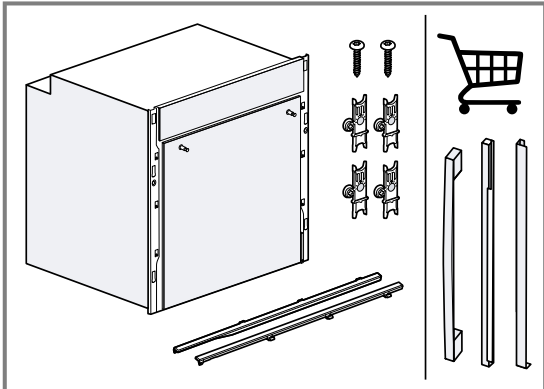
28 Szerelési útmutató

Vegye figyelembe ezeket az információkat a készülék összeszerelésénél.



28.1 A szállítmány tartalma



Kicsomagolás után ellenőrizze az összes alkatrészt szállítási károk tekintetében, valamint a szállítmány teljességét.

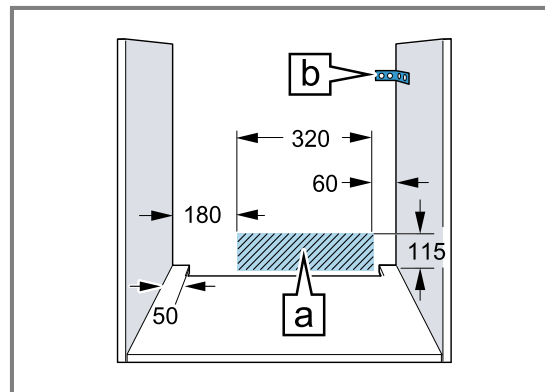


A készülék konfigurációjától függően különböző fogantyúk és burkolatok lehetségesek. Az ábrán egy példa látható.

28.2 Általános összeszerelési előírások

A készülék beépítésének megkezdése előtt tanulmányozza ezeket az utasításokat.

- A biztonságos használatot csakis a jelen útmutató alapján elvégzett szakszerű beszerelés garantálja. A hibás beszerelés miatti károkért a szerelő viseli a felelősséget.
- Az ajtó fogantyúját ne használja szállítási vagy beépítési célokra.
- Kicsomagolás után ellenőrizze a készüléket. Szállítási sérülés esetén ne csatlakoztassa.
- Üzembe helyezés előtt távolítsa el a csomagolóanyagokat és az öntapadós fóliát a sütőtérből és az ajtóról.
- A tartozékok beszereléséhez vegye figyelembe a szerelési útmutatót.
- A beépített bútoroknak 95 °C-ig, a szomszédos bútorlapoknak 70 °C-ig hőállóknak kell lenniük.
- A készüléket ne építse be dekor- vagy bútorajtó mögé. Túlhevülés miatti veszély áll fenn.
- A bútor kivágási munkáit a készülék behelyezése előtt kell elvégezni. Távolítsa el a forgácsot. Akadályozhatja az elektromos részek működését.
- A készülék csatlakozóaljzatának a vonalkázott felület  tartományában vagy a beépítendő területen kívül kell lennie.
A nem rögzített bútorokat kereskedelmi forgalomban kapható szögvasal  rögzítse a falhoz.



- A vágási sérülések megelőzése érdekében viseljen védőkesztyűt. A szerelésnél hozzáférhető részek széle éles lehet.
- Az ábrákon található méretek mm-ben vannak megadva.

FIGYELMEZTETÉS – Tűzveszély!

Meghosszabbított hálózati csatlakozóvezeték és nem engedélyezett adapterek használata veszélyes.

- ▶ Ne használjon hosszabbító kábelt vagy többszörös csatlakozóaljzatot.
- ▶ Csak a gyártó által engedélyezett adaptereket és hálózati csatlakozóvezetéseket használjon.
- ▶ Ha a hálózati csatlakozóvezeték túl rövid, és nem áll rendelkezésre hosszabb hálózati csatlakozóvezeték, forduljon villanyszerelőhöz az épületvillamosság módosításáért.

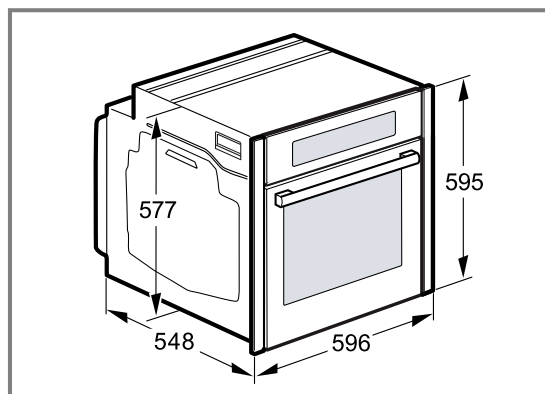
FIGYELEM!

Ha a készüléket az ajtófogantyúnál fogva hordozza, akkor az letörhet. Az ajtófogantyú nem bírja el a készülék súlyát.

- ▶ A készüléket ne hordozza vagy tartsa az ajtófogantyúnál fogva.

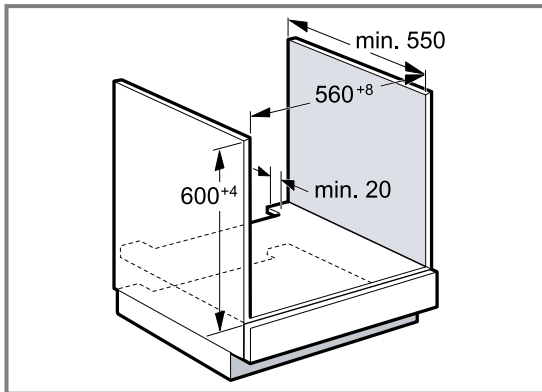
28.3 Készülék méretek

Itt találja a készülék méreteit.



28.4 Beépítés munkalap alá

Munkalap alá történő beépítésnél vegye figyelembe a beépítési méreteket és a beépítési útmutatót.

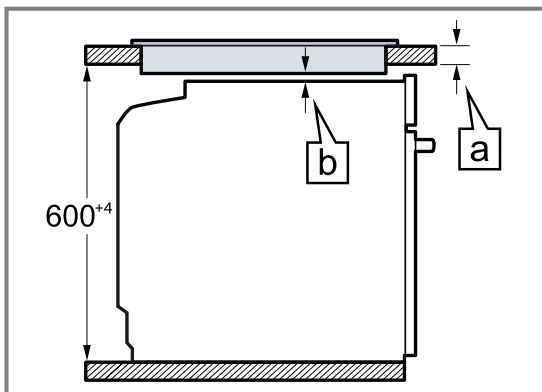


- A készülék szellőzéséhez az elválasztólapon egy szellőzőnyílásnak kell lennie.
- A munkalapot rögzíteni kell a beépítéshez használt bútorhoz.
- Vegye figyelembe a főzőlap összeszerelési útmutatóját, ha van.
- Vegye figyelembe a főzőlapra vonatkozó eltérő nemzeti beépítési utasításokat.

28.5 Beszerelés főzőlap alá

Ha a készülék főzőfelület alá kerül beépítésre, be kell tartani a minimális méreteket (adott esetben az alapot is beleszámítva).

A szükséges minimális távolságból (\bar{b}) adódik a minimális munkalapvastagság (\bar{a}).

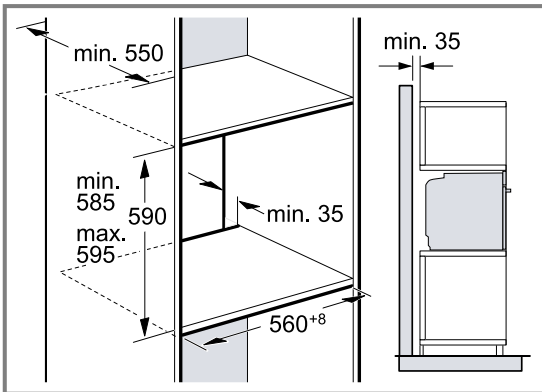


Főzőlap típusa	a) felületből kiemelkedő, mm-ben	a) felülettel szintben, mm-ben	b) mm-ben
Indukciós főzőfelület	37	38	5
Teljes felületű indukciós főzőfelület	47	48	5
Gáz főzőfelület	27	38	5 ¹
Üvegkerámia főzőfelület	27	30	2

¹ Vegye figyelembe a főzőlapra vonatkozó eltérő nemzeti beépítési utasításokat.

28.6 Beépítés magas szekrénybe

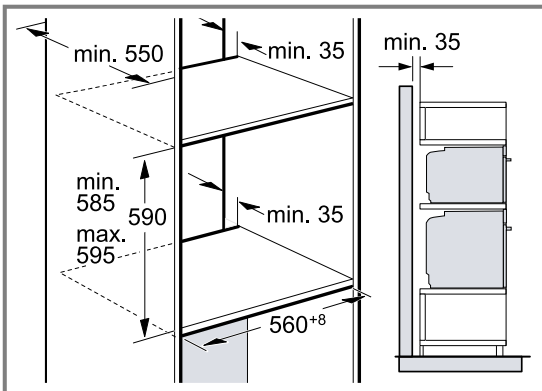
Magas szekrénybe történő beépítésnél vegye figyelembe a beépítési méreteket és a beépítési útmutatót.



- A készülék szellőzéséhez az elválasztólapokon egy szellőzőnyílásnak kell lennie.
- Ha a magas szekrénynek az elemhátfalakon kívül még egy hátfala van, akkor azt el kell távolítani.
- A készüléket csak olyan magasan építse be, hogy a tartozékot könnyedén ki lehessen venni.

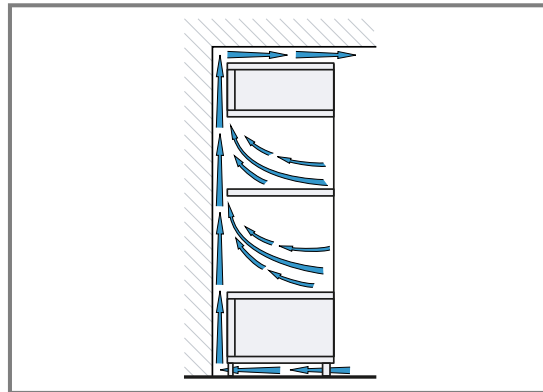
28.7 Két készülék beépítése egymás fölé

Készülékét beépítheti egy másik készülék alá vagy fölé is. Egymás fölé történő beépítésnél vegye figyelembe a beépítési méreteket és a beépítési útmutatót.



- A készülékek szellőzéséhez az elválasztólapokon egy szellőzőnyílásnak kell lennie.
- Mindkét készülék megfelelő szellőzésének biztosításához egy legalább 200 cm² szellőzőnyílásra van szükség a lábazati részen. Ehhez a nyílászáró alját kell visszavágni vagy szellőzőrácsot kell felszerelni.

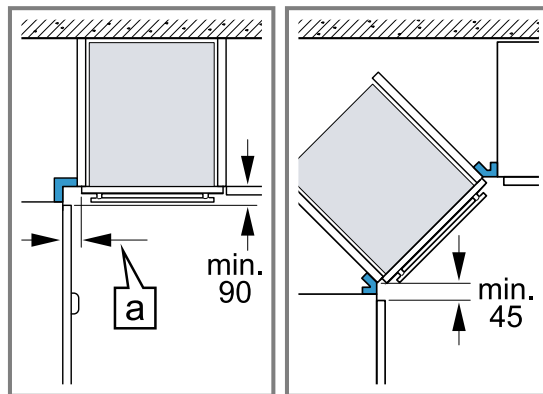
- Ügyeljen rá, hogy a légáramlás a vázlatnak megfelelően biztosított legyen.



- A készülékeket csak olyan magasan építse be, hogy a tartozékot könnyedén ki lehessen venni.

28.8 Sarokbeépítés

Sarokbeépítésnél vegye figyelembe a beépítési méreteket és a beépítési útmutatót.



- Ahhoz, hogy a készülék ajtaját ki lehessen nyitni, a sarokbeépítésnél vegye figyelembe a minimális méreteket. A méret (a) függ a bútortlap és a fogantyú vastagságától.

28.9 Elektromos csatlakoztatás

A készülék biztonságos elektromos csatlakoztatása érdekében tartsa be ezeket az előírásokat.

- A készülék az I. érintésvédelmi osztálynak felel meg, és csak védővezető-csatlakozóval üzemeltethető.
- A biztosítékkiosztásnak meg kell felelnie a típustáblán megadott teljesítménynek és a helyi előírásoknak.
- A szerelési munkáknál a készüléknek feszültségmentesnek kell lennie.
- A készülék csak a készülékkel együtt szállított csatlakozóvezetékekkel csatlakoztatható.
- A csatlakozóvezeték csatlakoztassa a készülék hátoldalához, amíg kattató zajt nem hall. 3 m-es csatlakozóvezeték a vevőszolgáltatónál kapható.
- A csatlakozóvezeték csak eredeti vezetékkel pótolható. Ez a vevőszolgáltatónál kapható.
- Az érintésvédelmet a beszereléssel biztosítani kell.
- Ha a készülék kijelzője sötét marad, akkor a készülék csatlakoztatása hibás. Válassza le a készüléket a hálózatról, és ellenőrizze a csatlakozót.

A készülék elektromos csatlakoztatása védőérintkezős csatlakozóval

Megjegyzés: A készüléket csak előírászerűen felszerelt védőérintkezős dugaszolóaljzathoz szabad csatlakoztatni.

- ▶ A védőérintkezős csatlakozót dugja be a védőérintkezős dugaszolóaljzatba. Ha a készülék be van építve, akkor a hálózati csatlakozóvezeték csatlakozódugója legyen szabadon hozzáférhető, vagy, ha szabad hozzáférés nem lehetséges, akkor a fix csatlakoztatásban beszerelt leválasztó berendezésnek kell lennie a kialakítási előírásoknak megfelelően.

A készülék elektromos csatlakoztatása védőérintkezős csatlakozó nélkül

Megjegyzés: A készüléket csak felhatalmazott és szakképzett személyzet csatlakoztathatja. Hibás csatlakoztatás miatt keletkezett károokra nem vonatkozik a garancia.

A fix csatlakoztatásban beszerelt leválasztó berendezésnek kell lennie a kialakítási előírásoknak megfelelően.

1. Azonosítsa be a fázis- és a semleges („nullás”) vezetéket a csatlakozóaljzatban. Hibás csatlakoztatás esetén a készülék megsérülhet.
2. A bekötési ábra szerint csatlakoztassa a készüléket. A feszültséget lásd a típustáblában.
3. A hálózati csatlakozóvezeték ereit a színkódolásnak megfelelően kell csatlakoztatni:
 - zöld-sárga = védővezető (⊕)
 - kék = nulla
 - barna = fázis (külső vezető)

28.10 A készülék beszerelése

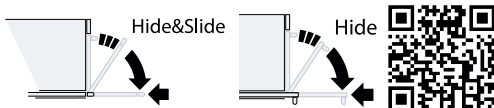
⚠ FIGYELMEZTETÉS – Sérülésveszély!

Ha nincsenek felszerelve az ajtófogantyú és a burkolatok, a készülék ajtajának kinyitása sérülésekhez vezethet.

- ▶ A készüléket csak felszerelt ajtófogantyúval és burkolatokkal üzemeltesse.

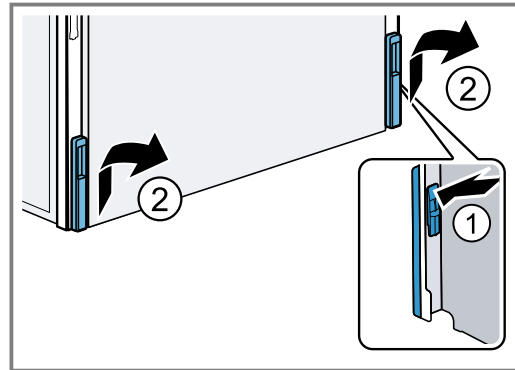
Megjegyzések

- Az ajtófogantyú rögzítéséhez ne használjon akkus csavarbehajtót. A fogantyú megsérülhet.
- További információk:

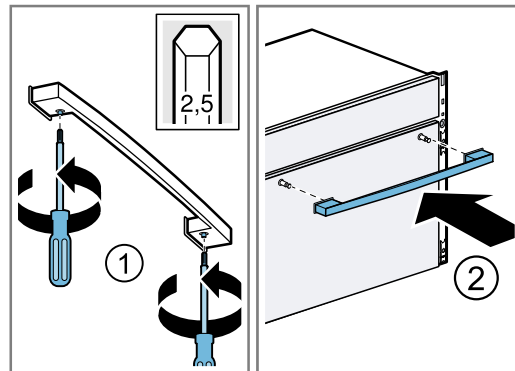


1. Nyissa ki kissé a készülék ajtaját és húzza ki a piros, háromszög alakú szállítási biztosítót.

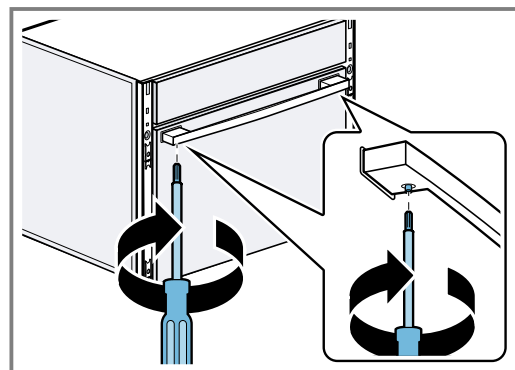
2. Távolítsa el mindkét szállítási biztosítót.
 - Nyomja meg a szállítási biztosító hátoldalán a ferde felületet ①.
 - Tartsa nyomva a ferde felületet és felfelé tolja ki a szállítási biztosítót ②.



3. Csavarja ki kissé az ajtófogantyú csavarjait ①.
4. Helyezze fel az ajtófogantyút ②.
 - A nagyobb lyuk nézzen befelé.
 - Ellenőrizze, hogy a szilikonlátét a lap és a fogantyú között van-e.

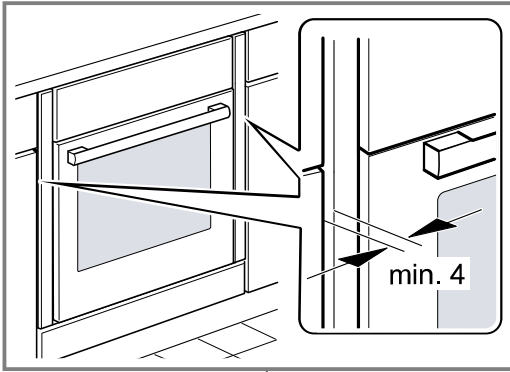


5. Húzza meg a csavarokat, hogy az ajtófogantyú rögzüljön.



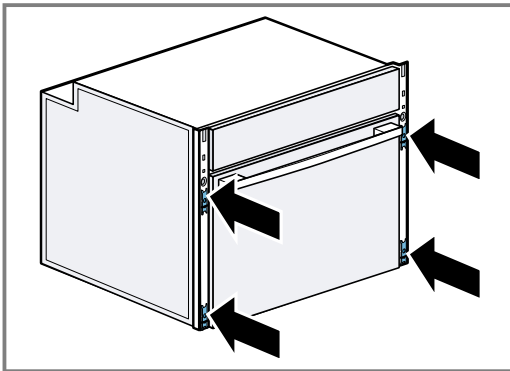
6. A készüléket teljesen tolja be. A csatlakozókábelt ne törje meg, ne csíptesse be vagy ne húzza át éles széleken.

7. Igazítsa középre a készüléket.

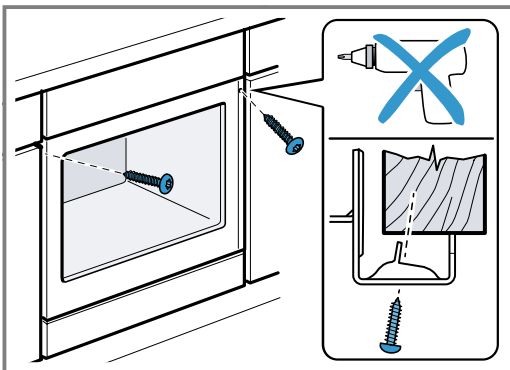


A készülék és a szomszédos bútorelőlapok között legyen legalább 4 mm-es légrés.

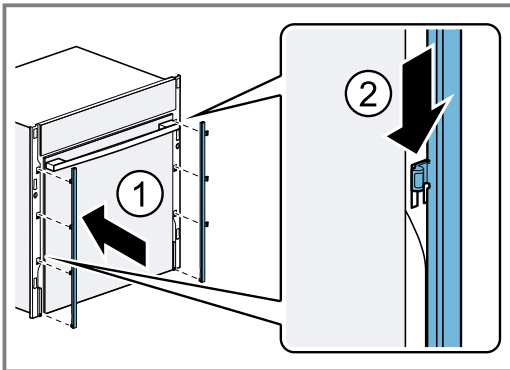
8. Helyezze fel a négy rögzítőelemet. → Oldal 43



9. Csavarozza be a készüléket.

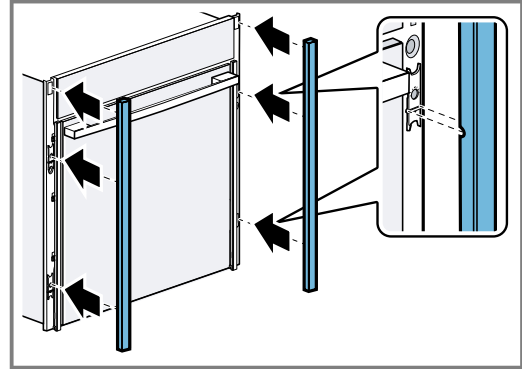


10. Dugja be a köztes léceket a jobb és bal oldalon az erre a célra szolgáló horonyba ①, és tolja lefelé ②.



11. Nyomja meg a bal és jobb oldali burkolatokat a rögzítőelemek magasságában, amíg kattánás nem hallható.

– A címkével ellátott burkolat helye belül, a bal oldalon van.

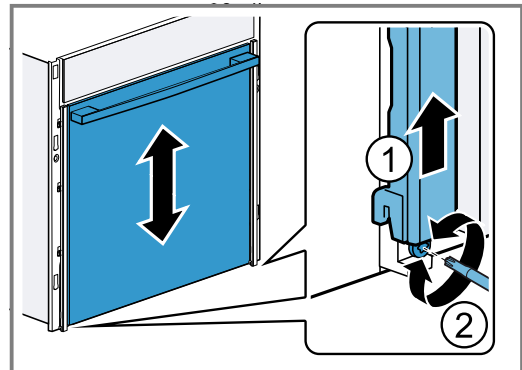


✓ A burkolatok a helyükre pattantak.

12. Ellenőrizze, hogy a burkolatok a jobb és bal oldalon függőlegesen helyezkednek-e el.

13. Szükség esetén állítsa be a burkolatokat. → Oldal 43

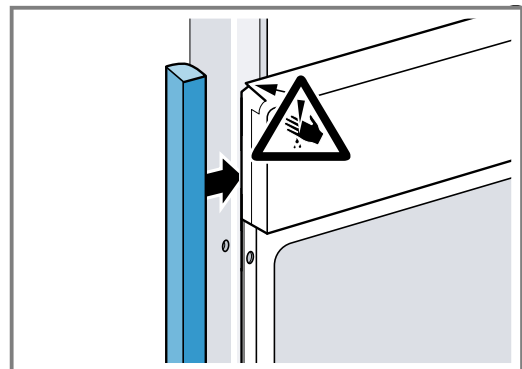
14. A készülék ajtajának magasságát szükség esetén a jobb és bal oldali beállítócsavarokkal állíthatja be ②. Ehhez tolja felfelé a köztes léceket ①.



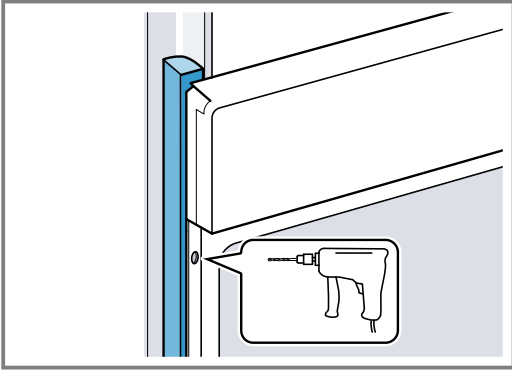
Megjegyzés: A munkalap és a készülék közötti rést ne zárja le szegélyléccel. A készülékszekrény oldalfalaira tilos hő ellen védő léceket szerelni.

28.11 Fogantyú nélküli kialakítású konyhákban függőleges fogantyúléccal esetén:

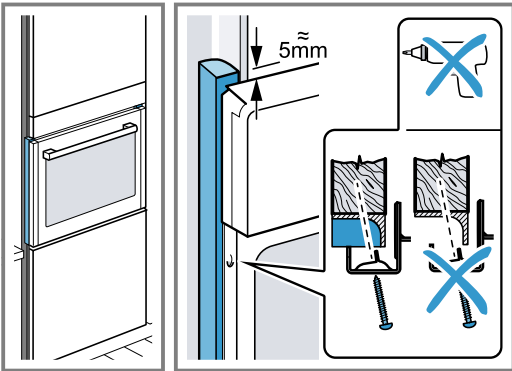
1. Helyezzen fel egy megfelelő kitöltő elemet, amely eltakarja az esetlegesen előforduló éles széleket és ezáltal megteremt a biztonságos szerelés feltételeit.



2. Az összecsavározáshoz fúrja elő az alumíniumprofilokat.



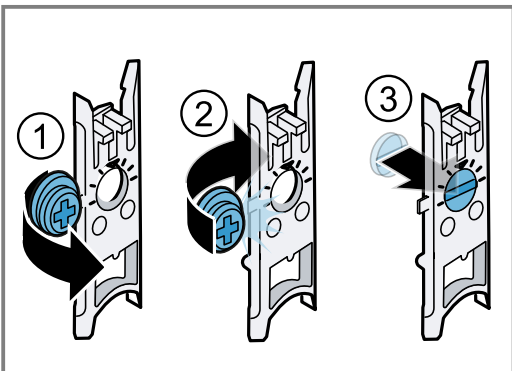
3. A megfelelő csavarral rögzítse a készüléket.



28.12 A rögzítőelemek felhelyezése

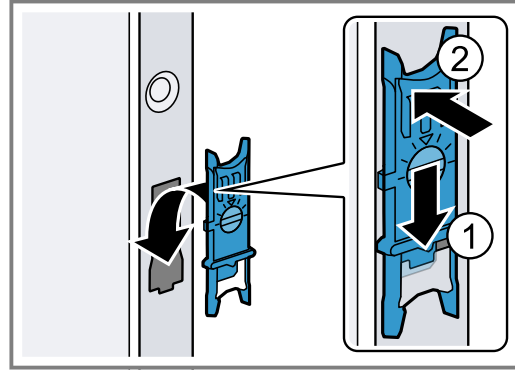
A burkolatok felszereléséhez először fel kell szerelnie a négy rögzítőelemet.

1. Nyomja előre az excentert rögzítőelemtől ①.
2. Nyomja hátra az excentert rögzítőelemtől ②.
- ✓ Az excenter letörik.
3. Nyomja be az excentert hátulról a rögzítőelembe ③.



4. Helyezze fel fent a piros rögzítőelemeket. Helyezze fel lent a zöld rögzítőelemeket.

5. Tolja be a rögzítőelemet alul ①, és nyomja meg felül ②, hogy felfeküdjön.

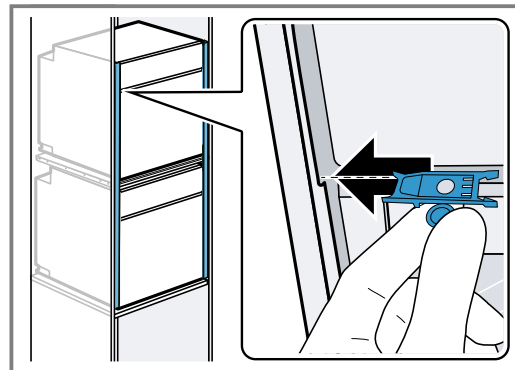


28.13 A burkolatok beállítása

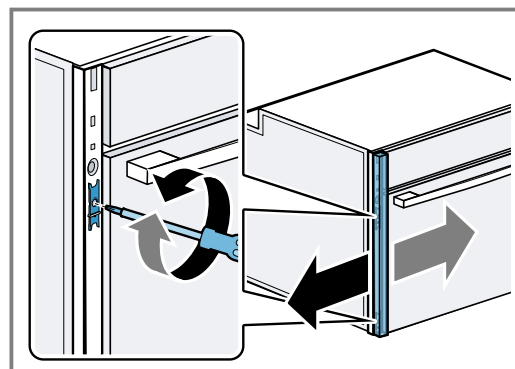
FIGYELEM!

A nem megfelelő segédeszközök károsíthatják a készülék felületét.

- ▶ Csak műanyag segédeszközöket használjon.
 - ▶ Ne használjon hegyes vagy éles szélű segédeszközöket.
1. Helyezzen egy műanyag segédeszközt, pl. a többi rögzítőelem egyikét a készülék és a burkolat közötti részbe.
 2. Húzza ki a segédeszközt a készülékből a burkolattal. A meglazulásakor kattánás hallható.



3. Forgassa a rögzítőelemet jobbra vagy balra a burkolatokhoz való hozzáigazításhoz.



4. Helyezze vissza a burkolatokat.

28.14 Az ajtófogantyú és az oldalsó burkolatok kiszérése

FIGYELEM!

A nem megfelelő segédeszközök károsíthatják a készülék felületét.

- ▶ Csak műanyag segédeszközöket használjon.
 - ▶ Ne használjon hegyes vagy éles szélű segédeszközöket.
1. Oldja az ajtófogantyú csavarjait és vegye le az ajtófogantyút.
 2. Vegye le a burkolatokat a jobb és bal oldalon egy műanyag segédeszközzel.

28.15 A készülék kiszérése

1. Feszültségmentesítse a készüléket.
2. Vegye le a burkolatokat a jobb és bal oldalon.
3. Csavarja ki a rögzítőcsavarokat.
4. Kissé emelje fel a készüléket és teljesen húzza ki.



A series of horizontal lines for writing, starting from the top of the page and extending to the bottom.



Register your product online
neff-home.com

BSH Hausgeräte GmbH
Carl-Wery-Straße 34
81739 München, GERMANY



9001696177
040126
hu

