

Inbouwoven

Gebruikershandleiding en installatie-  
instructies

**B59CR3A.0**

**Raadpleeg de Digitale Gebruikersgids voor meer informatie.**



## Inhoudsopgave

### GEBRUIKERSHANDLEIDING

1	Veiligheid.....	2
2	Materiële schade vermijden .....	4
3	Milieubescherming en besparing.....	5
4	Uw apparaat leren kennen.....	6
5	Functies .....	7
6	Accessoires.....	9
7	Voor het eerste gebruik .....	10
8	De Bediening in essentie.....	11
9	Tijdfuncties.....	12
10	Gerechten .....	13
11	Favorieten.....	15
12	Kinderslot .....	15
13	Snel voorverwarmen.....	15
14	Basisinstellingen .....	16
15	Home Connect .....	17
16	Reiniging en onderhoud .....	19
17	Reinigingshulp Easy Clean .....	21
18	Drogen .....	22
19	Rekjes .....	22
20	Apparaatdeur.....	24
21	Storingen verhelpen .....	29
22	Afvoeren .....	30
23	Servicedienst.....	30
24	Informatie over vrije software en opensour- cesoftware .....	31
25	Conformiteitsverklaring.....	31
26	Zo lukt het.....	31
27	<b>MONTAGEHANDLEIDING .....</b>	<b>37</b>
27.2	<b>Algemene montage-instructies .....</b>	<b>37</b>

## 1 Veiligheid

Neem de volgende veiligheidsvoorschriften in acht.

### 1.1 Algemene aanwijzingen

- Lees deze gebruiksaanwijzing zorgvuldig door.
- Bewaar de gebruiksaanwijzing en de productinformatie voor later gebruik of voor volgende eigenaren.
- Sluit het apparaat in geval van transport-schade niet aan.

### 1.2 Bestemming van het apparaat

Dit apparaat is alleen bestemd voor inbouw. Houd het speciale installatievoorschrift aan. Apparaten zonder stekker mogen alleen door geschoold personeel worden aangesloten. Bij schade door een verkeerde aansluiting kunt u geen aanspraak maken op garantie.

Gebruik het apparaat uitsluitend:

- om voedsel en dranken te bereiden.
- voor huishoudelijk gebruik en in gesloten ruimtes binnen de huiselijke omgeving.
- tot een hoogte van 4000 m boven zeeniveau.

### 1.3 Inperking van de gebruikers

Dit apparaat kan worden bediend door kinderen vanaf 8 jaar en door personen met fysieke, sensorische of geestelijke beperkingen of met gebrekkige ervaring en/of kennis, indien zij onder toezicht staan of zijn geïnstrueerd in het veilige gebruik van het apparaat en de daaruit resulterende gevaren hebben begrepen.

Kinderen mogen niet met het apparaat spelen.

Reiniging en gebruikersonderhoud mogen niet worden uitgevoerd door kinderen, tenzij ze 15 jaar of ouder zijn en onder toezicht staan.

Zorg ervoor dat kinderen die jonger zijn dan 8 jaar niet bij het apparaat of de aansluitkabel kunnen komen.

## 1.4 Veiliger gebruik

Accessoires altijd op de juiste manier in de binnenruimte schuiven.

→ "Accessoires", Pagina 9

### **⚠ WAARSCHUWING – Kans op brand!**

In de binnenruimte bewaarde brandbare voorwerpen kunnen vlam vatten.

- ▶ Bewaar nooit brandbare materialen in de binnenruimte.
- ▶ Wanneer er rook wordt geproduceerd moet het apparaat worden uitgeschakeld of de stekker uit het stopcontact worden gehaald en moet de deur gesloten worden gehouden om eventueel optredende vlammen te doven.

Losse voedselresten, vet en vleessap kunnen in brand vliegen.

- ▶ Voor gebruik dient u de binnenruimte, de verwarmingselementen en de accessoires vrij te maken van grove verontreiniging.
- Bij het openen van de apparaatdeur ontstaat er een luchtstroom. Het bakpapier kan dan de verwarmingselementen raken en vlam vatten.
- ▶ Plaats nooit bakpapier bij het voorverwarmen en tijdens het bereiden los op het accessoire.
  - ▶ Bakpapier altijd op maat maken en verzwaren met een vorm.

### **⚠ WAARSCHUWING – Kans op brandwonden!**

Tijdens het gebruik worden het apparaat en haar onderdelen die men kan aanraken heet.

- ▶ Wees voorzichtig om het aanraken van verwarmingselementen te voorkomen.
- ▶ Kinderen jonger dan 8 jaar moeten uit de buurt worden gehouden.

Accessoires of vormen worden zeer heet.

- ▶ Neem hete accessoires en vormen altijd met behulp van een pannenlap uit de binnenruimte.

In de hete binnenruimte kunnen alcohol dampen vlam vatten. De apparaatdeur kan openspringen. Er kunnen hete dampen en steekvlammen naar buiten treden.

- ▶ Gebruik slechts geringe hoeveelheden drank met een hoog alcoholpercentage.
- ▶ Geen alcoholhoudende dranken ( $\geq 15\%$  vol.) in onverdunde toestand (bijv. voor het opgieten of overgieten van gerechten) verhitten.
- ▶ Apparaatdeur voorzichtig openen.

De telescooprails worden heet bij het gebruik van het apparaat.

- ▶ Laat hete telescopische rails afkoelen voordat u deze aanraakt.
- ▶ Raak de telescopische rails uitsluitend aan met pannenlappen.

### **⚠ WAARSCHUWING – Kans op brandwonden!**

Tijdens het gebruik worden de toegankelijke onderdelen heet.

- ▶ De hete onderdelen nooit aanraken.
- ▶ Zorg ervoor dat er geen kinderen in de buurt zijn.

Bij het openen van de apparaatdeur kan hete stoom vrijkomen. Stoom is afhankelijk van de temperatuur niet altijd zichtbaar.

- ▶ Apparaatdeur voorzichtig openen.
- ▶ Zorg ervoor dat er geen kinderen in de buurt zijn.

Door water in de hete binnenruimte kan hete waterdamp ontstaan.

- ▶ Nooit water in de hete binnenruimte gieten.

### **⚠ WAARSCHUWING – Kans op letsel!**

Wanneer er krassen op het glas van de apparaatdeur zitten, kan dit barsten.

- ▶ Gebruik geen scherp of schurend reinigingsmiddel of scherpe metalen schraper voor het reinigen van het glas van de ovendeur omdat dit het oppervlak kan beschadigen.

Het apparaat en de delen ervan die aangeraakt kunnen worden kunnen scherpe randen hebben.

- ▶ Wees voorzichtig bij gebruik en reinigen.
- ▶ Draag indien mogelijk veiligheidshandschoenen.

Bij het openen en sluiten van de apparaatdeur bewegen de scharnieren zich en kunnen ze klem komen te zitten.

- ▶ Kom niet met uw handen bij de scharnieren.

Bepaalde onderdelen in de apparaatdeur kunnen scherpe randen hebben.

- ▶ Draag veiligheidshandschoenen.

### **⚠ WAARSCHUWING – Kans op elektrische schok!**

Ondeskundige reparaties zijn gevaarlijk.

- ▶ Alleen daarvoor geschoold vakpersoneel mag reparaties aan het apparaat uitvoeren.
- ▶ Er mogen uitsluitend originele reserveonderdelen worden gebruikt voor reparatie van het apparaat.
- ▶ Als het netsnoer van dit apparaat wordt beschadigd, moet het door geschoold vakpersoneel worden vervangen.

Een beschadigde isolatie van het netsnoer is gevaarlijk.

- ▶ Nooit het aansluitsnoer met hete apparaatonderdelen of warmtebronnen in contact brengen.
- ▶ Nooit het aansluitsnoer met scherpe punten of randen in contact brengen.
- ▶ Het aansluitsnoer nooit knikken, knellen of veranderen.

Binnendringend vocht kan een elektrische schok veroorzaken.

- ▶ Geen stoomreiniger of hogedrukreiniger gebruiken om het apparaat te reinigen.

Een beschadigd apparaat of een beschadigd netsnoer is gevaarlijk.

- ▶ Nooit een beschadigd apparaat gebruiken.

- ▶ Nooit aan het netsnoer trekken, om het apparaat van het elektriciteitsnet te scheiden. Altijd aan de stekker van het netsnoer trekken.
- ▶ Wanneer het apparaat of het netsnoer is beschadigd, dan direct de stekker van het netsnoer uit het stopcontact halen of de zekering in de meterkast uitschakelen.
- ▶ Contact opnemen met de servicedienst.  
→ Pagina 30

### **⚠ WAARSCHUWING – Kans op verstikking!**

Kinderen kunnen verpakkingsmateriaal over het hoofd trekken en hierin verstrikt raken en stikken.

- ▶ Verpakkingsmateriaal uit de buurt van kinderen houden.
- ▶ Laat kinderen niet met verpakkingsmateriaal spelen.

Kinderen kunnen kleine onderdelen inademen of inslikken en hierdoor stikken.

- ▶ Kleine onderdelen uit de buurt van kinderen houden.
- ▶ Kinderen niet met kleine onderdelen laten spelen.

---

## **2 Materiële schade vermijden**

### **2.1 Algemeen**

#### **LET OP!**

Alcohol dampen kunnen in de hete binnenruimte ontvlammen en tot een permanente beschadiging van het apparaat leiden. Door de explosieve verbranding kan de apparaatdeur openspringen en er eventueel afvallen. De deurramen kunnen kapot gaan en versplinteren. Door de onderdruk die ontstaat kan de binnenruimte naar binnen sterk vervormen.

- ▶ Geen alcoholhoudende dranken ( $\geq 15\%$  vol.) in onverdunde toestand (bijv. voor het opgieten of overgieten van gerechten) verhitten.

Water op de bodem van de binnenruimte bij temperaturen boven de  $120^\circ\text{C}$  leidt tot schade aan het emaille.

- ▶ Geen programma starten wanneer zich water op de bodem van de binnenruimte bevindt.
- ▶ Voor gebruik het water van de bodem van de binnenruimte opnemen.

Als de temperatuur hoger is dan  $50^\circ\text{C}$  ontstaat er warmteophoping door voorwerpen op de bodem van de binnenruimte. De bak- en braadtijden kloppen niet meer en het email wordt beschadigd.

- ▶ Nooit toebehoren, bakpapier of folie, van welke soort dan ook op de bodem van de binnenruimte leggen.
- ▶ Uitsluitend een vorm op de bodem van de binnenruimte plaatsen wanneer een temperatuur van minder dan  $50^\circ\text{C}$  ingesteld is.

Wanneer de hete binnenruimte water bevat, ontstaat er waterdamp. Door de temperatuurverandering kan er schade optreden.

- ▶ Giet nooit water in de hete binnenruimte.
- ▶ Zet nooit servies met water op de bodem van de binnenruimte.

Wanneer er langere tijd vocht aanwezig is in de binnenruimte ontstaat er corrosie.

- ▶ Laat na het gebruik de binnenruimte drogen. Open daarvoor de apparaatdeur volledig of gebruik de droogfunctie.
- ▶ Bewaar geen vochtige levensmiddelen gedurende langere tijd in de gesloten binnenruimte.
- ▶ Bewaar geen gerechten in de binnenruimte.
- ▶ Klem niets tussen de apparaatdeur.

Vruchtensap dat van de bakplaat druppelt, laat vlekken achter die niet meer kunnen worden verwijderd.

- ▶ De bakplaat bij zeer vochtig vruchtengebak niet te overvloedig bedekken.
  - ▶ Gebruik zo mogelijk de diepere braadslede.
- Gebruik van ovenreiniger in de warme binnenruimte leidt tot beschadiging van het email.
- ▶ Gebruik nooit ovenreiniger in de warme binnenruimte.
  - ▶ Vóór het opnieuw opwarmen de resten uit de binnenruimte en van de apparaatdeur volledig verwijderen.

Is de afdichting sterk vervuild, dan sluit de deur tijdens het gebruik niet meer goed. De aangrenzende meubelfronten kunnen dan beschadigd raken.

- ▶ Zorg ervoor dat de afdichting altijd schoon is.
- ▶ Nooit het apparaat met beschadigde afdichting of zonder afdichting gebruiken.

Wanneer de apparaatdeur wordt gebruikt als vlak om iets op te zetten of te leggen kan de apparaatdeur beschadigd raken.

- ▶ Niets op de apparaatdeur zetten, er aan hangen of laten steunen.
- ▶ Geen vormen of accessoires op de apparaatdeur plaatsen.

Afhankelijk van het apparaattype kunnen de accessoires krassen veroorzaken op de ruit dan de apparaatdeur wanneer deze gesloten wordt.

- ▶ Accessoires altijd op de juiste manier in de binnenruimte leggen.

Door aluminiumfolie aan de deurruit kunnen permanente verkleuringen ontstaan.

- ▶ Aluminiumfolie in de binnenruimte mag niet in contact komen met de deurruit.

## 3 Milieubescherming en besparing

### 3.1 Afvoeren van de verpakking

De verpakkingsmaterialen zijn milieuvriendelijk en kunnen worden hergebruikt.

- ▶ De afzonderlijke componenten op soort gescheiden afvoeren.

### 3.2 Energie besparen

Als u deze aanwijzingen opvolgt, verbruikt uw apparaat minder stroom.

Het apparaat alleen voorverwarmen, wanneer het recept of de instellingsadviezen dat aangeven.

→ "Zo lukt het", Pagina 31

- Wanneer u het apparaat niet voorverwarmt, dan bespaart u tot 20 % energie.

Gebruik donkere, zwart gelakte of geëmailleerde bakvormen.

- Deze bakvormen nemen de hitte bijzonder goed op.

Open de apparaatdeur tijdens de bereiding zo weinig mogelijk.

- De temperatuur in de binnenruimte blijft constant en het apparaat hoeft niet na te verwarmen.

Meerdere gerechten direct achter elkaar of parallel bakken.

- De binnenruimte is na de eerste keer bakken opgewarmd. Hierdoor is de baktijd voor het gebak dat vervolgens wordt gebakken korter.

Bij langere bereidingstijden het apparaat 10 minuten voor het einde van de bereidingstijd uitschakelen.

- De restwarmte is voldoende om het gerecht verder te bereiden.

Verwijder niet gebruikte accessoires uit de binnenruimte.

- Overtollige accessoires hoeven niet verwarmd te worden.

Laat diepgevroren producten vóór de bereiding ontdoien.

- Hierdoor wordt bespaard op de energie om het voedsel te ontdoien.

Het display in de basisinstellingen uitschakelen.

→ "Basisinstellingen", Pagina 16

- Er wordt energie bespaard wanneer het display wordt uitgeschakeld.

#### Opmerking:

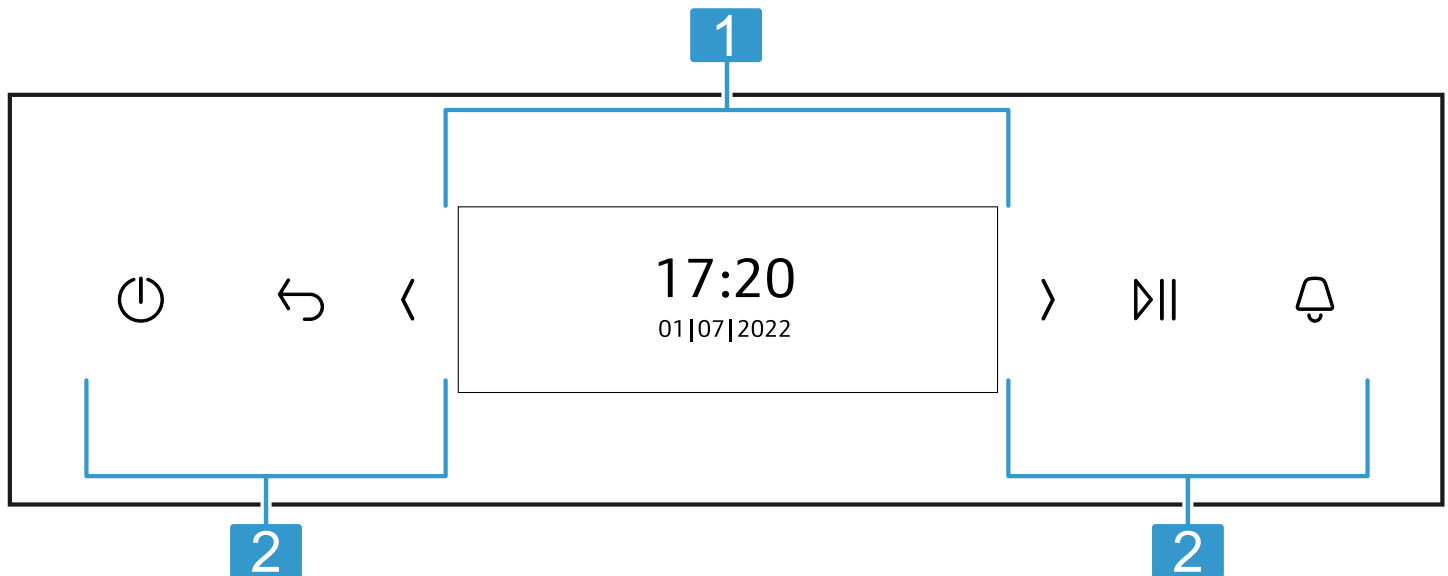
Het apparaat verbruikt:

- in netwerkgebonden stand-by max. 2 W
- in niet netwerkgebonden stand-by met uitgeschakeld display max. 0,5 W

## 4 Uw apparaat leren kennen

### 4.1 Bedieningspaneel

Via het bedieningsveld kunt u alle functies van uw apparaat instellen en informatie krijgen over de gebruikstoestand. Afhankelijk van het apparaattype kunnen details op de afbeelding verschillen, bijv. de kleur en de vorm.



**1** Display  
→ "Display", Pagina 6

**2** Knoppen  
→ "Knoppen", Pagina 6

### 4.2 Display

Via het display stelt u alle functies van uw apparaat in. In het hoofdmenu vindt u een overzicht van de functies van uw apparaat.

→ "Functies", Pagina 7

#### Navigeren

Richting	Gebruik
Naar links navigeren	Op het display met uw vinger naar rechts vegen
Naar rechts navigeren	Op het display met uw vinger naar links vegen

#### Waarden instellen

Om een instelling aan te passen, tikt u met uw vinger op de betreffende plaats van het display. Op het display verschijnt het instelbereik. Veeg in dit instelbereik met de vinger op het display naar links of rechts tot de gewenste instelling vergroot is.

Waarden	Gebruik
Verhogen	Op het display met uw vinger naar rechts vegen
Verlagen	Op het display met uw vinger naar links vegen

### 4.3 Knoppen

De knoppen zijn aanrakingsgevoelige vlakken. Druk om een functie te kiezen op de betreffende knop.

Symbool	Naam	Gebruik
⏻	Aan/Uit	Apparaat in- of uitschakelen
↶	Terug	Terug navigeren
<	Pijl links	Instelwaarden verlagen
>	Pijl rechts	Instelwaarden verhogen

Symbol	Naam	Gebruik
▶	Start/Stop	Werking starten of onderbreken
🔔	Timer	Timer instellen

## 4.4 Binnenruimte

Verschillende functies in de binnenruimte ondersteunen bij het gebruik uw apparaat.

### Rekjes

U kunt accessoires op verschillende hoogtes in de rekjes in de binnenruimte schuiven.

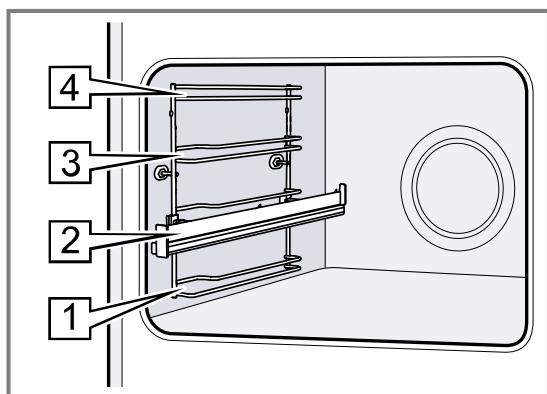
→ "Accessoires", Pagina 9

Uw apparaat heeft 4 inschuifhoogtes. De inschuifhoogtes worden van beneden naar boven geteld.

De rekjes zijn afhankelijk van het type apparaat op een of meerdere niveaus met telescooprails uitgerust.

De rekjes kunt u, bijvoorbeeld om te reinigen, verwijderen.

→ "Rekjes", Pagina 22



### Zelfreinigende oppervlakken

De achterwand in de binnenruimte is zelfreinigend. De zelfreinigende oppervlakken zijn voorzien van een laagje poreus, mat keramiek en hebben een ruw oppervlak.

Wanneer het apparaat in gebruik is, nemen de zelfreinigende oppervlakken vetstappers van het bakken, braden of grillen op en breken ze af.

Als de zelfreinigende oppervlakken zich tijdens het gebruik niet meer voldoende reinigen, warm de binnenruimte dan gericht op.

→ "Zelfreinigende oppervlakken in de binnenruimte regenereren", Pagina 21

### Verlichting

Een of meerdere ovenlampen verlichten de binnenruimte.

Wanneer u de deur van het apparaat opent, gaat de verlichting in de binnenruimte aan. Blijft de deur langer dan 15 minuten open, dan gaat de verlichting weer uit. Bij de meeste functies schakelt de verlichting in zodra het gebruik wordt gestart. Als het gebruik wordt beëindigd, schakelt de verlichting uit.

### Koelventilator

De koelventilator schakelt afhankelijk van de temperatuur van het apparaat in en uit. De warme lucht ontsnapt via de deur.

#### LET OP!

Door het afdekken van de ventilatiesleuven raakt het apparaat oververhit.

► Dek de ventilatiesleuven niet af.

De koelventilator loopt een bepaalde tijd na, zodat het apparaat na gebruik sneller afkoelt.

### Apparaatdeur

Wanneer u de apparaatdeur opent tijdens het gebruik, wordt de werking stopgezet. Sluit u de apparaatdeur, dan wordt de werking automatisch voortgezet.

## 5 Functies

In het hoofdmenu vindt u een overzicht van de functies van uw apparaat.









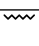
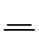



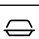
**Tip:** Al naar gelang het apparaattype kunt u met de Home Connect app extra of uitgebreide functies benutten. Informatie daarover kunt u vinden in de app.

Functie	Naam	Gebruik
📄	Verwarmingsmethoden	Gewenste verwarmingsmethode en temperatuur voor uw gerechten kiezen
♥	Favorieten	Opgeslagen favorieten selecteren → "Favorieten", Pagina 15
👒	Gerechten	Programma's of insteladviezen voor verschillende gerechten gebruiken → "Gerechten", Pagina 13
🧹	Reiniging	<ul style="list-style-type: none"> <li>▪ Easy Clean  lost lichte verontreinigingen in de binnenruimte op → "Reinigingshulp 'Easy Clean'", Pagina 21</li> <li>▪ Droogfunctie  droogt de binnenruimte → "Drogen", Pagina 22</li> </ul>
⚙️	Basisinstellingen	Apparaatinstellingen individueel aanpassen → "Basisinstellingen", Pagina 16

## 5.1 Verwarmingsmethoden

Hier vindt u een overzicht van de verwarmingsmethoden. U krijgt aanbevelingen over het gebruik van de verwarmingsmethoden.

Bij temperaturen boven 275 °C verlaagt het apparaat de temperatuur na ca. 40 minuten tot ca. 275 °C.


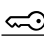

Symbol	Verwarmingsmethode	Temperatuur	Gebruik
	Circo Therm hete-lucht	30 - 230°C	Op één niveau of meerdere niveaus bakken of braden. De ventilator verdeelt de warmte van het ronde verwarmingselement aan de achterkant gelijkmatig in de binnenruimte.
	Boven- en onder-warmte	30 - 275 °C	Traditioneel bakken of braden op één niveau. De verwarmingsmethode is bijzonder geschikt voor gebak met vochtige bedekking. De warmte komt gelijkmatig van boven en van onderen.
	Circo Therm Gentle	125 - 230 °C	Voor het gezond bereiden van geselecteerde gerechten op één niveau, zonder voorverwarmen. De ventilator verdeelt de warmte van het ronde verwarmingselement aan de achterkant in de binnenruimte. Deze verwarmingsmethode wordt voor het bepalen van het energieverbruik in de circulatieluchtmodus en de energieklasse gebruikt.
	Boven-onderwarmte zacht	150 - 250 °C	Voor het voorzichtig bereiden van geselecteerde gerechten zonder voorverwarmen. De warmte komt van boven en van onderen. Deze verwarmingsmethode wordt gebruikt voor het bepalen van het energieverbruik in de conventionele modus.
	Thermogrillen	30 - 275 °C	Gevogelte, hele vis of grotere stukken vlees braden. Het grillelement en de ventilator schakelen afwisselend in en uit. De ventilator wervelt de hete lucht rond het gerecht.
	Pizzastand	30 - 275 °C	Pizza's of gerechten klaarmaken die veel warmte van onderen nodig hebben. Het onderste verwarmingselement en het ronde verwarmingselement aan de achterwand zijn ingeschakeld.
	Broodbakstand	180 - 275°C	Voor het bakken van brood, broodjes en bakkerijproducten die hoge temperaturen vereisen.
	Grill, groot	50 - 290°C	Voor het grillen van platte stukken, zoals steaks, worstjes of toast, en voor het gratineren. Het hele oppervlak onder de grill wordt heet.
	Grill, klein	50 - 290°C	Voor het grillen van kleine hoeveelheden steaks, worstjes of toast en om te gratineren. Het middelste oppervlak onder de grill wordt heet.
	Onderwarmte	30 - 250°C	Voor de bereiding au bain-marie en om na te bakken. De warmte komt van onderen.
	Langzaam garen	70 - 120 °C	Voor het gezond en langzaam garen van aangebraden, zachte stukken vlees in open vormen. De warmte komt bij een lage temperatuur gelijkmatig van boven en van onderen.
	Deeg-rijpsstand	30 - 50 °C	Om deeg deeg te laten rijzen en yoghurt te laten rijpen. Het deeg rijst sneller dan bij kamertemperatuur. Het oppervlak van het deeg droogt niet uit.
	Servies voorverwarmen	30 - 90 C	Voor het opwarmen van servies.
	Warmhouden	50 - 100 °C	Voor het warmhouden van bereide gerechten.

## 5.2 Overige opties

Hier vindt u een overzicht van de overige opties.


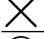
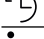
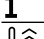


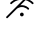
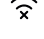
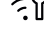
Druk op  om de opties weer te geven



Symbol	Naam	Gebruik
	Verlichting	Verlichting in de binnenruimte inschakelen of uitschakelen
	Kinderslot	Kinderslot activeren
	Start op afstand	Start op afstand activeren → "Home Connect ", Pagina 17

### 5.3 Symbolen

Hier vindt u een overzicht van de overige symbolen op het display.

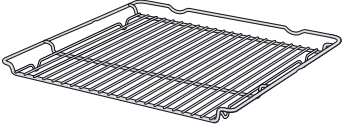
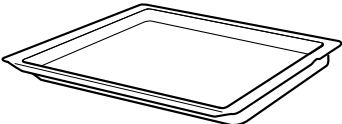
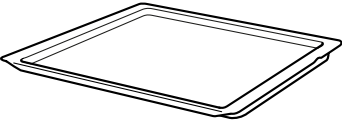
Symbol	Naam	Gebruik
	Opslaan	Instellingen opslaan
	Sluiten	Melding sluiten
	Resetten	Tijdsduur resetten
	Informatie	Informatie weergeven
	Snel voorverwarmen	Snel voorverwarmen activeren of deactiveren
	Home Connect	<ul style="list-style-type: none"> <li>■ Thuisnetwerk en Home Connect-server verbonden</li> <li>■ Aantal lijnen toont signaalsterkte van het thuisnetwerk</li> </ul> → "Home Connect ", Pagina 17
	Thuisnetwerk	Thuisnetwerk niet verbonden → "Home Connect ", Pagina 17
	Home Connect-Server	Home Connect-Server niet verbonden → "Home Connect ", Pagina 17
	Afstandsdiagnose Diagnose op afstand	Diagnose op afstand geactiveerd → "Home Connect ", Pagina 17

## 6 Accessoires

Gebruik alleen originele accessoires. Deze zijn op het apparaat afgestemd.

**Opmerking:** Wanneer de accessoires heet worden, kunnen deze vervormen. De vervorming heeft geen invloed op de werking. De vervorming verdwijnt weer nadat de accessoires zijn afgekoeld.

De meegeleverde accessoires kunnen variëren, afhankelijk van het type apparaat.

Accessoires		Gebruik
Rooster		<ul style="list-style-type: none"> <li>■ Bakvormen</li> <li>■ Ovenschalen</li> <li>■ Vormen</li> <li>■ Vlees, bijv. braad- of grillstukken</li> <li>■ Diepvriesgerechten</li> </ul>
Braadslede		<ul style="list-style-type: none"> <li>■ Vochtig gebak</li> <li>■ Gebak</li> <li>■ Brood</li> <li>■ Grote braadstukken</li> <li>■ Diepvriesgerechten</li> <li>■ Afdruipende vloeistof opvangen, bijv vet bij het grillen op het rooster.</li> </ul>
Bakplaat		<ul style="list-style-type: none"> <li>■ Plaatgebak</li> <li>■ Klein gebak</li> </ul>

## 6.1 Vergrendelingsfunctie

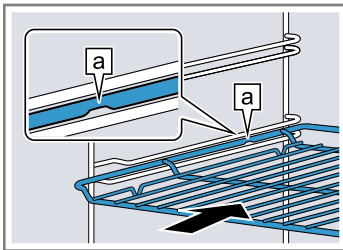
De vergrendelingsfunctie voorkomt dat de accessoires kantelen wanneer ze worden uitgetrokken. U kunt het accessoire tot ongeveer de helft uittrekken, tot deze vastklikt. De kantelbeveiliging functioneert alleen wanneer u het accessoire op de juiste manier in de binnenruimte schuift.

## 6.2 Accessoire in de binnenruimte schuiven

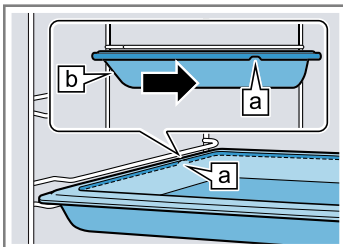
Het accessoire altijd op de juiste manier in de binnenruimte schuiven. Alleen zo kan het accessoire zonder te kantelen tot ongeveer de helft worden uitgetrokken.

1. Het accessoire zo draaien, dat de pal **a** zich aan de achterkant bevindt en naar beneden wijst.
2. De accessoires altijd tussen de beide geleidestangen van een inschuifhoogte plaatsen.

Rooster      Schuif het rooster met de open zijde naar de apparaatdeur in het apparaat.

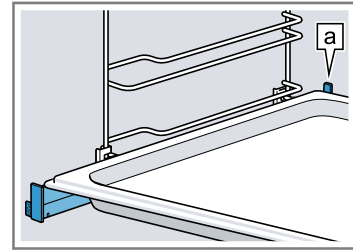


Plaat  
bijv. braad-  
slede of  
bakplaat      De plaat met de afschuiving gericht naar de **b** ovendeur in de oven schuiven.



3. Om de accessoires bij inschuifhoogten met telescooprails te plaatsen, de telescooprails uittrekken.

Rooster of  
plaat      Het accessoire er zo opleggen, dat het accessoire op de achterste aanslag **a** van het uittreksysteem wordt ingelegd.



**Opmerking:** Volledig uitgetrokken klikken de telescooprails in. De telescooprails met een lichte druk terugschuiven in de binnenruimte.

4. Het toebehoren volledig inschuiven, zodat het de apparaatdeur niet raakt.

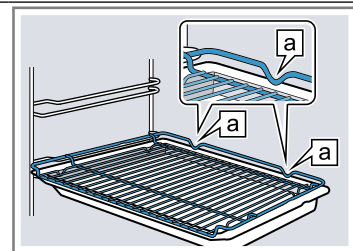
**Opmerking:** Haal de accessoires die u niet nodig hebt bij het gebruik uit de binnenruimte.

## Accessoires combineren

Om afdruipende vloeistof op te vangen, kunt u het rooster in combinatie met de braadslede gebruiken.

1. Plaats het rooster zo op de braadslede dat de beide afstandshouders **a** achter op de rand van de braadslede liggen.
2. De braadslede tussen de beide geleidestangen van een inschuifhoogte schuiven. Het rooster ligt daarbij boven de bovenste geleidingsstang.

Rooster op  
braadslede



## 6.3 Meer accessoires

Meer accessoires kunt u kopen bij de servicedienst, in speciaalzaken of op het internet.

U vindt een uitgebreid aanbod voor uw apparaat in onze folders of op internet:

[www.neff-home.com](http://www.neff-home.com)

Voor de verschillende apparaten zijn specifieke accessoires beschikbaar. Geef bij de aankoop altijd de precieze aanduiding (E-nr.) van uw apparaat op.

Welke accessoires beschikbaar zijn voor uw apparaat, kunt u zien in de online-shop of navragen bij de klantenservice.

# 7 Voor het eerste gebruik

Stel de opties voor het eerste gebruik in. Reinig het apparaat en de accessoires.

## 7.1 Eerste gebruik



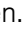

Nadat je het apparaat op het lichtnet hebt aangesloten, moet je de instellingen voor de eerste ingebruikname van het apparaat vastleggen. Het kan enkele minuten duren tot op het display de instellingen verschijnen.

**Opmerkingen**

- U kunt de instellingen op elk moment aanpassen in de basisinstellingen.  
→ "Basisinstellingen", Pagina 16
- Je kunt de instellingen ook met Home Connect uitvoeren. Als uw apparaat verbonden is, volg dan de aanwijzingen in de app.  
→ "Home Connect ", Pagina 17

**Taal instellen**

**Vereiste:** Het apparaat is op het elektriciteitsnet aangesloten.






1. Schakel het apparaat in met .
2. De taal met  of  selecteren.
3. Druk op de gewenste taal.
4. Bevestig de taal met .

**Home Connect instellen**

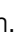



**Opmerking:** U kunt het instellen van Home Connect ook met "Later" overslaan. Dan stelt u vervolgens de tijd in.


1. Home Connect met "Verbinden" instellen.
2. Maak alle overige instellingen van de eerste inbedrijfstelling in de Home Connect app.

**Tijd instellen**

1. De uren met  of  selecteren.
2. Druk op de minuten.
3. De minuten met  of  selecteren.
4. Bevestig de tijd met .



**Datum instellen**

1. Het jaar met  of  kiezen.
2. Op de maand drukken.
3. De maand met  of  kiezen.
4. Op de dag drukken.
5. De dag met  of  kiezen.


6. Bevestig de datum met .
7. Beëindig de eerste inbedrijfstelling met "OK".
8. De apparaatdeur één keer openen en sluiten.
  - ✓ Het apparaat controleert zichzelf en is vervolgens klaar voor gebruik.
  - ✓ De eerste inbedrijfstelling is afgesloten.


**7.2 Apparaat reinigen**

Voordat u voor het eerst gerechten klaarmaakt met het apparaat dient u de binnenruimte en de accessoires te reinigen.

1. Verwijder de productinformatie, accessoires, verpakingsresten zoals piepschuimbolletjes uit de binnenruimte.
2. De gladde oppervlakken in de binnenruimte met een zachte, vochtige doek afvegen.
3. Schakel het apparaat met  in.  
→ "Apparaat inschakelen", Pagina 11
4. De verwarmingsmethode en temperatuur voor het opwarmen instellen en met  starten.  
→ "Verwarmingsmethode en temperatuur instellen", Pagina 11

**Opwarmen**

Verwarmingsmethode	Circo Therm hetelucht 
Temperatuur	maximaal
Tijdsduur	1 uur


5. Ventileer de keuken zolang het apparaat verwarmt.
6. Na 1 uur het apparaat met  uitschakelen.  
→ "Apparaat uitschakelen", Pagina 11
7. Laat het apparaat afkoelen.
8. De gladde oppervlakken met zeepsop en een schoonmaakdoekje reinigen.
9. Reinig de accessoires grondig met zeepsop en een schoonmaakdoekje.

## 8 De Bediening in essentie

### 8.1 Apparaat inschakelen

**LET OP!**

Water op de bodem van de binnenruimte bij temperaturen boven de 120°C leidt tot schade aan het emaille.

- ▶ Geen programma starten wanneer zich water op de bodem van de binnenruimte bevindt.
- ▶ Voor gebruik het water van de bodem van de binnenruimte opnemen.
- ▶ Schakel het apparaat in met .

**Opmerkingen**

- In de basisinstellingen kunt u vastleggen of het display na het inschakelen het hoofdmenu of een andere functie toont.  
→ "Basisinstellingen", Pagina 16
- Wanneer u het apparaat langere tijd niet bedient, gaat het apparaat automatisch uit.

### 8.2 Apparaat uitschakelen

- ▶ Schakel het apparaat uit met .

**Opmerkingen**


- Al naar gelang de temperatuur in de binnenruimte verschijnt op het display de restwarmte-indicatie.  
→ "Restwarmte-aanduiding", Pagina 11
- Al naar gelang de temperatuur in de binnenruimte blijft de koelventilator draaien, totdat de binnenruimte is afgekoeld.  
→ "Koelventilator", Pagina 7

### 8.3 Restwarmte-aanduiding

Nadat u het apparaat heeft uitgeschakeld, wordt op het display de restwarmte weergegeven.

Display	Temperatuur
Restwarmte hoog	boven 120°C
Restwarmte laag	tussen 60°C en 120°C

### 8.4 Verwarmingsmethode en temperatuur instellen

1. Schakel het apparaat in met .
2. Druk op "Verwarmingsmethoden".

3. Blader door de verwarmingsmethoden met < of >.
  4. Druk op de gewenste verwarmingsmethode.
  5. Druk op "Temperatuur".
  6. Kies de temperatuur met < of >.
  7. De instelling met ✓ bevestigen.  
Verdere mogelijke selectie:
    - Snel voorverwarmen → *Pagina 15*
    - Tijdsduur → *Pagina 13*
    - Klaar om → *Pagina 13*
    - Informatie → *Pagina 12*
  8. Start de werking met ▶||.
- Opmerking:** Wanneer u voorverwarmt, is het optimale tijdstip voor het plaatsen van het gerecht bereikt zodra de opwarmbalk is gevuld.
- ✓ Op het display verschijnt de bedrijfstijd.
  - ✓ De opwarmbalk geeft de temperatuurstijging weer.
9. Schakel het apparaat uit met ⏻ wanneer het gerecht klaar is.

## 8.5 Temperatuur wijzigen

Nadat u de werking gestart heeft, kunt u de temperatuur of stand nog wijzigen.

1. Druk op "Temperatuur".
2. De temperatuur met < of > wijzigen.
3. De instelling met ✓ bevestigen.
- ✓ De temperatuur wordt gewijzigd.

## 8.6 Verwarmingsmethode wijzigen

Als u de verwarmingsmethode wijzigt, zet het apparaat alle instellingen terug.

1. Onderbreek de werking met ▶||.
2. Met ⏪ naar de verwarmingsmethoden gaan.
3. Blader door de verwarmingsmethoden met < of >.
4. Druk op de gewenste verwarmingsmethode.
5. Pas indien nodig de temperatuur of stand aan.
6. Start de werking met ▶||.

## 8.7 Bedrijf onderbreken

1. Druk op ▶||.
2. Om de werking voort te zetten, opnieuw op ▶|| drukken.

## 8.8 Informatie weergeven

**Opmerking:** In de meeste gevallen kunt u informatie bij de zojuist uitgevoerde functie oproepen.

1. Druk op "Informatie".
- ✓ De informatie verschijnt gedurende enkele seconden.
2. Druk om de informatie te sluiten op ✕.

## 8.9 Sabbatconform bedienen

Wanneer u uw apparaat sabbatconform wilt bedienen, gebruik dan de tijdfuncties en wijzig de basisinstelling voor de verlichting.

**Opmerking:** Wanneer u de apparaatdeur tijdens het gebruik opent, houdt het apparaat op met verwarmen. Wanneer u de apparaatdeur sluit, verwarmt het apparaat verder.

1. Wijzig de basisinstelling "Verlichting" naar "Altijd uit".  
→ *"Basisinstellingen", Pagina 16*  
Zo blijft de verlichting in de binnenruimte tijdens het gebruik en wanneer u de apparaatdeur opent altijd uit.
  2. Stel de gewenste verwarmingsmethode in.  
→ *"Verwarmingsmethode en temperatuur instellen", Pagina 11*
  3. Stel al naar gelang de verwarmingsmethode de gewenste tijdsduur in.  
→ *"Tijdsduur", Pagina 13*
  4. Stel met "Klaar om" het tijdstip in, waarop de werking moet eindigen.  
→ *"Starttijdvoorkeuze - "Klaar om"", Pagina 13*
  5. Plaats het gerecht in de binnenruimte, voordat het apparaat begint te verwarmen.
  6. Start de werking met ▶||.
  - ✓ Het display toont de starttijd. Het apparaat bevindt zich in de wachtstand.
  - ✓ Als de starttijd is bereikt, begint het apparaat op te warmen en de tijdsduur loopt af.
  7. Haal het gerecht uit de binnenruimte wanneer de werking is beëindigd. Na ca. 15 tot 20 minuten schakelt het apparaat volledig automatisch uit.
- Opmerking:** Wijzig indien nodig de basisinstelling van de verlichting weer.

# 9 Tijdfuncties

Uw apparaat beschikt over verschillende tijdfuncties waarmee u de werking kunt sturen.

Tijdfunctie	Gebruik
Timer ⏰	De timer kunt u onafhankelijk van de werking instellen. De timer beïnvloedt het apparaat niet.
Tijdsduur  →	Na het verstrijken van de ingestelde tijdsduur, houdt het apparaat automatisch op met verwarmen.
Klaar om →	Voor de tijdsduur kunt u een tijd instellen waarop de werking eindigt. Het apparaat start automatisch zodra de werking op het gewenste tijdstip klaar is.

## 9.1 Wekker

U kunt de timer zowel bij ingeschakeld als bij uitgeschakeld apparaat instellen.

### Wekker instellen

1. Op ⏰ drukken.
2. Op uren, minuten of seconden drukken.
3. De timertijd met < of > kiezen.
4. De instelling met ▶ bevestigen.
- ✓ ⏰ brandt rood. De timertijd loopt af.
- ✓ Als de timertijd is verstreken, klinkt er een signaal.
5. Druk op een willekeurige knop om het signaal voortijdig te beëindigen.

### Wekker wijzigen

1. Op ⏰ drukken.

2. Op **II** drukken.
3. Op uren, minuten of seconden drukken.
4. Wijzig de timertijd met **<** of **>**.
5. De instelling met **▷** bevestigen.

### Wekker afbreken

1. Druk op **⏏**.
2. Reset de timertijd met **⏏**.
3. De timer met **↶** sluiten.

## 9.2 Tijdsduur

Na het verstrijken van de ingestelde tijdsduur, houdt het apparaat automatisch op met verwarmen. U kunt de tijdsduur alleen in combinatie met een verwarmingsmethode gebruiken.

### Tijdsduur instellen

1. Een verwarmingsmethode en een temperatuur instellen.
2. Druk op "Tijdsduur".
3. Druk op uren of minuten.
4. Kies de tijdsduur met **<** of **>**.
5. De instelling met **✓** bevestigen.
6. Start de werking met tijdsduur met **▷II**.
  - ✓ Op het display verschijnt de tijdsduur. De tijdsduur loopt af.
  - ✓ Wanneer de tijdsduur is verstreken, klinkt er een geluidssignaal.
7. Druk op een willekeurige knop om het signaal voortijdig te beëindigen.

### Tijdsduur wijzigen

1. Druk op **^**.
2. Druk op "Tijdsduur".
3. Wijzig de tijdsduur met **<** of **>**.
4. De instelling met **✓** bevestigen.

### Tijdsduur afbreken

1. Druk op **^**.
2. Druk op "Tijdsduur".
3. Reset de tijdsduur met **⏏**.
4. De instelling met **✓** bevestigen.

## 9.3 Starttijdvoorkeuze - "Klaar om"

Het apparaat gaat automatisch aan en op de van te voren gekozen eindtijd uit. Stel hiervoor de tijdsduur in en leg vast wanneer de werking beëindigd wordt. U kunt de starttijdvoorkeuze alleen in combinatie met een verwarmingsmethode gebruiken.

## Starttijdvoorkeuze "klaar om" instellen

### Opmerkingen

- Laat levensmiddelen die snel bederven niet te lang in de binnenruimte.
  - U kunt niet elke verwarmingsmethode met de starttijdvoorkeuze instellen.
1. De gerechten in de binnenruimte doen en de apparaatdeur sluiten.
  2. Een verwarmingsmethode en een temperatuur instellen.
  3. Druk op "Tijdsduur".
  4. Druk op uren of minuten.
  5. Kies de tijdsduur met **<** of **>**.
  6. De instelling met **✓** bevestigen.
  7. Druk op "Klaar om".
    - ✓ Op het display verschijnt het einde van de werking.
  8. De eindtijd met **>** kiezen.
  9. De instelling met **✓** bevestigen.
  10. De starttijdvoorkeuze met **▷II** starten.
    - ✓ Het apparaat start de werking op het passende tijdstip.
    - ✓ Wanneer de tijdsduur is verstreken, klinkt er een geluidssignaal.
  11. Druk op een willekeurige knop om het signaal voortijdig te beëindigen.

### Starttijdvoorkeuze "klaar om" wijzigen

1. Druk op **▷II**.
2. Druk op "Klaar om".
3. Wijzig de eindtijd met **<** of **>**.
4. De instelling met **✓** bevestigen.
5. De starttijdvoorkeuze met **▷II** starten.

### Starttijdvoorkeuze "klaar om" annuleren

1. Druk op **▷II**.
2. Druk op "Klaar om".
3. Rest de eindtijd met **⏏**.
4. De instelling met **✓** bevestigen.
  - ✓ De eindtijd is de actuele tijd, plus de ingestelde tijdsduur.
  - ✓ Start de werking met tijdsduur met **▷II**.

**Opmerking:** Wanneer u de werking zonder tijdsduur wilt hervatten, dan breekt u de tijdsduur af.

→ "Tijdsduur afbreken", Pagina 13

# 10 Gerechten

Met "Gerechten" helpt uw apparaat u bij de bereiding van verschillende gerechten en kiest u automatisch de optimale instellingen.

## 10.1 Vormen voor gerechten

Het bereidingsresultaat is afhankelijk van de kwaliteit en de grootte van de vorm.

Gebruik een hittebestendige vorm, die geschikt is voor temperaturen tot 300°C. Vormen van glas of glaskeramiek zijn het meest geschikt. Braadstukken moeten de bodem van de vorm voor ca. 2/3 bedekken.

Vormen van het volgende materiaal zijn niet geschikt:

- licht gekleurd, glanzend aluminium
- niet geglazuurde klei
- Kunststof of kunststof grepen

## 10.2 Instelmogelijkheden van de gerechten

Om de gerechten optimaal te bereiden, gebruikt het apparaat, al naar gelang het gerecht, verschillende instellingen.

Op het display ziet u de gebruikte instellingen. Bepaal de instellingen kunt u aanpassen. Volg de aanwijzingen op het display.

**Opmerking:** Het bereidingsresultaat is afhankelijk van de kwaliteit en de aard van de levensmiddelen. Gebruik verse levensmiddelen, het best op koelkasttemperatuur. Diepvriesgerechten direct uit het diepvriesvak gebruiken.

### Tips en aanwijzingen bij de instellingen

Als u een gerecht instelt, geeft het display voor dit gerecht relevante informatie weer, bijv.:

- Geschikte inschuifhoogte
- Geschikte accessoires of vormen
- Toevoegen van vloeistof
- Tijdstip voor het keren of omroeren  
Zodra dit tijdstip bereikt is, klinkt er een signaal.

Druk op "Informatie" om informatie op te roepen. Sommige aanwijzingen verschijnen automatisch.

### Programma's

Bij programma's zijn het optimale verwarmingstype, de temperatuur en de duur vast vooringesteld.

Om een optimaal bereidingsresultaat te behalen, moet u tevens het gewicht, de dikte of de mate van gaarheid instellen. U kunt alleen in het daarvoor bestemde bereik instellen.

Indien niet anders aangegeven, stelt u het totale gewicht van uw gerecht in.

### Insteladvies

Bij insteladviezen is de optimale verwarmingsmethode vast vooringesteld. De ingestelde temperatuur en de tijdsduur kunt u aanpassen.

## 10.3 Overzicht van de gerechten

Welke gerechten ter beschikking staan, ziet u hier. De gerechten zijn afhankelijk van de uitrusting van uw apparaat.

**Opmerking:** In de basisinstellingen kunt u de weergegeven gerechten regionaal specialiseren.

→ "Basisinstellingen", Pagina 16

Gerechten

- Pavlova
- Muffins
- Scones
- Afbakbroodjes of baguette
- Ovenschotel, pittig, vers, gegaarde ingrediënten
- Aardappelgratin, rauwe ingrediënten, 4 cm hoog
- Lasagne, vers
- Fruitcrumble
- Kip, gehalveerd
- Stukken kip
- Eend, ongevuld
- Ganzenbouten
- Babykalkoen, ongevuld
- Kalkoenfilet
- Kalkoen, crown - Britse stijl
- Gebraden varkenshals zonder been

- Gebraden varkensvlees met korstje, bijv. schouder
- Gebraden varkenshaas
- Pork Loin joint - Britse stijl
- Pork Roast joint - Britse stijl
- Pork Belly - Britse stijl
- Rosbief, kort gebakken
- Rosbief, medium
- Gestoofd rundvlees
- Beef Slow roast joint - Britse stijl
- Beef Top side, top rump - Britse stijl
- Gebraden kalfsvlees, doorregen
- Gebraden kalfsvlees, mager
- Lamsbout met been, doorbakken
- Lamsbout zonder been, medium
- Lamb Shoulder, boned and rolled - Britse stijl
- Gebraden gehakt van vers gehakt
- Osso buco van kalfsvlees
- Eenpansgerecht met vlees
- Vis, heel, bakken
- Pizza diepvries, met dunne bodem, 1 stuks
- Pizza, diepvries met dikke bodem, 1 stuks
- Frites, diepvries
- Aardappels in de oven, heel
- Eenpansgerecht + groente

## 10.4 Gerecht instellen

1. Druk op "Gerechten".
2. Druk op het gewenste gerecht.  
**Opmerking:** Al naar gelang het gerecht zijn de instelmogelijkheden verschillend.  
→ "Instelmogelijkheden van de gerechten", Pagina 14
- ✓ Op het display verschijnen de instellingen bij het gerecht.
3. Indien nodig de instellingen aanpassen.  
Al naar gelang het gerecht zijn de instelmogelijkheden verschillend.  
→ "Instelmogelijkheden van de gerechten", Pagina 14
4. Druk op "Informatie" voor informatie over bijvoorbeeld accessoires en inschuifhoogte.
5. Start de werking met  $\Delta$ .
- ✓ Het apparaat begint op te warmen en de tijdsduur loopt af.
- ✓ Als het gerecht klaar is, klinkt een signaal. Het apparaat warmt niet meer op.
6. Beslis hoe u verder wilt gaan:

Afsluiten	Gerecht is klaar
Verlengen	→ "Bereidingstijd verlengen", Pagina 14
Warmhouden	→ "Gerecht warmhouden", Pagina 14

## 10.5 Bereidingstijd verlengen

1. Druk op "Verlengen" om het gerecht na te garen.
2. Indien nodig de instellingen met  $\langle$  of  $\rangle$  wijzigen.
3. Bevestig de instellingen met ✓.

## 10.6 Gerecht warmhouden

1. Druk op "Warmhouden" om het gerecht warm te houden.

2. Indien nodig de instellingen met < of > wijzigen.
3. Bevestig de instellingen met ✓.

4. Start het warmhouden met ▷||.

## 11 Favorieten

In de favorieten kunt u uw instellingen opslaan en opnieuw gebruiken.

### Opmerkingen

- Afhankelijk van het apparaattype/softwareversie moet u deze functie eerst op uw apparaat downloaden. Kijk in de Home Connect app voor meer informatie.
- Favorieten starten kan op het apparaat of met de Home Connect app. Alle overige functies zijn via de Home Connect beschikbaar.

### 11.1 Favorieten opslaan

U kunt maximaal 10 verschillende functies als uw favorieten opslaan.

- ▶ Om een functie als favoriet op te slaan, moet u de Home Connect app gebruiken. Als uw apparaat verbonden is, volg dan de aanwijzingen in de app.

### 11.2 Favorieten kiezen

Wanneer u favorieten heeft opgeslagen, dan kunt u deze voor het instellen van de werking kiezen.

1. Druk op "Favorieten".
2. Druk op de gewenste favorieten.
3. Indien gewenst kunt u de instellingen wijzigen.
4. Start de werking met ▷||.

### 11.3 Favorieten wijzigen

U kunt uw opgeslagen favorieten altijd wijzigen, sorteren, of verwijderen.

- ▶ Om de favorieten te wijzigen, moet u de Home Connect app gebruiken. Als uw apparaat verbonden is, volg dan de aanwijzingen in de app.

## 12 Kinderslot

Beveilig uw apparaat, zodat kinderen het niet per ongeluk inschakelen of instellingen eraan kunnen wijzigen.

### 12.1 Kinderslot activeren

Het kinderslot blokkeert het bedieningspaneel, zodat kinderen het apparaat niet per ongeluk inschakelen. Deactiveer het kinderslot om het apparaat in te schakelen.

**Opmerking:** Zodra u het kinderslot activeert, blokkeert het apparaat het bedieningspaneel. Uitgezonderd is de knop ☺.

1. Druk op ⋮.
2. Druk op ⇄.
- ✓ Op het display verschijnt "Kinderslot geactiveerd".

### 12.2 Kinderslot deactiveren

- ▶ Houd "Deblokkeren" ingedrukt, totdat "Kinderslot gedeactiveerd" verschijnt.

## 13 Snel voorverwarmen

Met de functie Snel voorverwarmen kunt u de opwarmtijd verkorten.

Vanaf 200°C activeert de functie Snel voorverwarmen automatisch.

**Opmerking:** U kunt het automatische snel voorverwarmen vanaf 200°C in de basisinstellingen deactiveren. → "Basisinstellingen", Pagina 16

Bij deze verwarmingsmethoden is snel voorverwarmen mogelijk:

- "Circo Therm hetelucht" ☺
- "Boven- en onderwarmte" ≡
- "Broodbakstand" ☞

**Opmerking:** Stel pas een tijdsduur in wanneer het snel voorverwarmen beëindigd is.

1. Een geschikte verwarmingsmethode en een temperatuur vanaf 100 °C instellen. Vanaf een ingestelde temperatuur van 200 °C wordt het snel voorverwarmen automatisch ingeschakeld.
2. Druk op ⌂.
3. Start de werking met ▷||.
- ✓ Wanneer het snel voorverwarmen is beëindigd, dan schakelt "Snel voorverwarmen" automatisch uit en klinkt er een geluidssignaal. In het display dooft ⌂.
4. Plaats het gerecht in de binnenruimte.

### 13.1 Snel voorverwarmen activeren

Om een gelijkmatig bereidingsresultaat te krijgen, plaatst u uw gerecht pas na het snel voorverwarmen in de binnenruimte.

### 13.2 Snel voorverwarmen deactiveren

1. Druk op ^.
2. Druk op ⌂.

## 14 Basisinstellingen

U kunt de basisinstellingen van uw apparaat volgens uw wensen instellen.

### 14.1 Overzicht van de basisinstellingen

Hier vindt u een overzicht van de basis- en fabrieksinstellingen. De basisinstellingen zijn afhankelijk van de uitvoering van uw apparaat. Meer informatie over de afzonderlijke basisinstellingen krijgt u op het display met "Informatie".

Basisinstellingen	Keuze
Taal	Zie de keuze op het apparaat
Home Connect	De bakoven met een mobiel eindapparaat verbinden en op afstand besturen
Tijd	Tijd in het 24 h-formaat
Datum	Datum in formaat DD.MM.JJJJ
Display	Keuze
Helderheid	<ul style="list-style-type: none"> <li>■ 1</li> <li>■ 2</li> <li>■ 3</li> <li>■ 4</li> <li>■ 5<sup>1</sup></li> </ul>
Standby-indicatie	<ul style="list-style-type: none"> <li>■ Aan, qua tijd gelimiteerd</li> <li>■ Aan (deze instelling verhoogt het energieverbruik)</li> <li>■ Uit<sup>1</sup></li> </ul>
Tijd	<ul style="list-style-type: none"> <li>■ Digitaal + datum<sup>1</sup></li> <li>■ Digitaal</li> <li>■ Analooq + Datum</li> <li>■ Analooq</li> </ul>
Afstelling	Display horizontaal en verticaal stellen

<sup>1</sup> Fabrieksinstelling (kan afhankelijk van het apparaat-type afwijken)

Geluid	Keuze
Toetssignaal	<ul style="list-style-type: none"> <li>■ Aan<sup>1</sup></li> <li>■ Uit</li> </ul>
Geluidssignaal	<ul style="list-style-type: none"> <li>■ Zeer kort</li> <li>■ Korte duur</li> <li>■ Gemiddelde duur<sup>1</sup></li> <li>■ Lange duur</li> </ul>

<sup>1</sup> Fabrieksinstelling (kan afhankelijk van het apparaat-type afwijken)

Apparaatinstellingen	Keuze
Nalooptijd ventilator	<ul style="list-style-type: none"> <li>■ Minimaal</li> <li>■ Aanbevolen<sup>1</sup></li> <li>■ Lang</li> <li>■ Zeer lang</li> </ul>

<sup>1</sup> Fabrieksinstelling (kan afhankelijk van het apparaat-type afwijken)

Apparaatinstellingen	Keuze
Telescoopsysteem	<ul style="list-style-type: none"> <li>■ Achteraf aangebracht (bij 2- en 3-voudig uittreksysteem)</li> <li>■ Niet achteraf aangebracht (bij rekjes en 1-voudig uittreksysteem)<sup>1</sup></li> </ul>
Verlichting	<ul style="list-style-type: none"> <li>■ Aan bij bereiden en bij openen deur<sup>1</sup></li> <li>■ Alleen bij het openen van de deur</li> <li>■ Altijd uit</li> </ul>

<sup>1</sup> Fabrieksinstelling (kan afhankelijk van het apparaat-type afwijken)


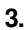


Personalisering	Keuze
Merklogo	<ul style="list-style-type: none"> <li>■ Weergeven<sup>1</sup></li> <li>■ Niet weergeven</li> </ul>
Werking na inschakelen	<ul style="list-style-type: none"> <li>■ Hoofdmenu<sup>1</sup></li> <li>■ Verwarmingsmethoden</li> <li>■ Gerechten</li> <li>■ Favorieten</li> </ul>
Verstreken bereidingstijd	<ul style="list-style-type: none"> <li>■ Weergeven<sup>1</sup></li> <li>■ Niet weergeven</li> </ul>
Regionale gerechten	<ul style="list-style-type: none"> <li>■ Alle<sup>1</sup></li> <li>■ Europese gerechten</li> <li>■ Gerechten volgens Britse wijze</li> </ul>
Gerechten	<ul style="list-style-type: none"> <li>■ Alle<sup>1</sup></li> <li>■ Geen varkensvlees</li> <li>■ Alleen koosjer</li> </ul>
Kinderslot	<ul style="list-style-type: none"> <li>■ Beschikbaar<sup>1</sup></li> <li>■ Gedeactiveerd</li> </ul>
Automatisch snel voorverwarmen	<ul style="list-style-type: none"> <li>■ Aan<sup>1</sup></li> <li>■ Uit</li> </ul>

<sup>1</sup> Fabrieksinstelling (kan afhankelijk van het apparaat-type afwijken)

Fabrieksinstellingen	Keuze
Fabrieksinstellingen	<ul style="list-style-type: none"> <li>■ Annuleren</li> <li>■ Terugzetten</li> </ul>

Apparaat informatie	Indicatie
Apparaat informatie	Technische informatie over het apparaat weergeven

### 14.2 Basisinstelling wijzigen

- Schakel het apparaat in met .
- Druk op "Basisinstellingen".
- Blader met  of  door de basisinstellingen of categorieën.
- Druk op de gewenste basisinstelling of categorie.
  - Druk bij een categorie op de gewenste basisinstelling.
- Veeg naar links of rechts om de gewenste instelling te kiezen.
- Bevestig de wijziging met .



Wanneer ✓ niet verschijnt, dan wordt de wijziging direct overgenomen.

- Ga met ↶ terug naar de basisinstellingen om andere basisinstellingen te wijzigen.

## 15 Home Connect

Dit apparaat is geschikt voor netwerken. Verbind uw apparaat met een mobiel eindapparaat om functies te kunnen bedienen via de Home Connect app, basisinstellingen aan te passen of de actuele gebruikstoestand te bewaken.

De Home Connect diensten zijn niet in elk land beschikbaar. De beschikbaarheid van de functie Home Connect is afhankelijk van de beschikbaarheid van de Home Connect diensten in uw land. Informatie hierover vindt u op: [www.home-connect.com](http://www.home-connect.com).

De Home Connect app leidt u door het gehele aanmeldingsproces. Volg de aanwijzingen in de Home Connect app om de instellingen aan te brengen.

**Tip:** Neem ook de aanwijzingen in de Home Connect app in acht.

### Opmerkingen

- Houd u aan de veiligheidsinstructies in deze gebruiksaanwijzing en zorg ervoor dat deze ook worden nageleefd wanneer u het apparaat via de Home Connect app bedient.  
→ "Veiligheid", Pagina 2
- De bediening aan het apparaat heeft altijd voorrang. Gedurende deze tijd is de bediening via de Home Connect app niet mogelijk.
- In de netwerkgebonden stand-by-stand heeft het apparaat max. 2 W nodig.

### 15.1 Home Connect app instellen

- Installeer de Home Connect app op het mobiele eindapparaat.
- De Home Connect app starten en de toegang voor Home Connect instellen.

### 15.3 Home Connect Instellingen

In de basisinstellingen van uw apparaat kunt u voor Home Connect instellingen en netwerkinstellingen aanpassen. Welke instellingen het display toont, hangt ervan af of Home Connect geconfigureerd is en of het apparaat met het thuisnetwerk is verbonden.

Basisinstelling	Mogelijke instellingen	Toelichting
Home Connect Assistent	Assistent starten Verbinding verbreken	Via de Home Connect Assistent kunt u uw apparaat verbinden met de Home Connect app. <b>Opmerking:</b> Wanneer u de Home Connect Assistent voor de eerste keer gebruikt, dan is alleen de instelling "Assistent starten" beschikbaar.

De Home Connect app leidt u door het gehele aanmeldingsproces.

### 15.2 Home Connect instellen

#### Vereisten

- Het apparaat is verbonden met het stroomnet en ingeschakeld.
  - U beschikt over een mobiel eindapparaat met een actuele versie van het iOS- of Android-besturingssysteem, bijvoorbeeld een smartphone.
  - De Home Connect app is op het mobiele eindapparaat geïnstalleerd.
  - Het apparaat heeft op de plaats van opstelling ontvangst van het thuisnetwerk (wifi).
  - Het mobiele eindapparaat en het apparaat bevinden zich binnen het bereik van het WiFi-sigitaal van uw thuisnetwerk.
- De Home Connect app openen en de volgende QR-code scannen.



- De aanwijzingen van de Home Connect app opvolgen.

Basisinstelling	Mogelijke instellingen	Toelichting
WiFi	Aan Uit	Met WiFi kunt u de netwerkverbinding van uw apparaat uitschakelen. Wanneer u eenmaal succesvol bent verbonden, dan kunt u WiFi deactiveren en verliest u niet uw gedetailleerde gegevens. Zodra u WiFi opnieuw activeert, dan maakt uw apparaat automatisch verbinding. <b>Opmerking:</b> Bij netwerkgebonden standby verbruikt het apparaat maximaal 2 Watt.
Status afstandsbediening	Bewaking Handmatige start op afstand Permanente start op afstand	Bij bewaking kunt u alleen de bedrijfstoestand van het apparaat in de app weergegeven. Bij een handmatige start op afstand moet u de start op afstand elke keer activeren voordat u het apparaat via de app kunt starten. U kunt de deur van het apparaat binnen 15 minuten openen, nadat u het starten op afstand heeft geactiveerd. Het starten op afstand wordt daardoor niet gedeactiveerd. Na het verstrijken van de 15 minuten wordt met het openen van de apparaatdeur de handmatige start op afstand gedeactiveerd. Bij permanente start op afstand kunt u het apparaat altijd op afstand starten en bedienen. Wanneer u het apparaat vaak op afstand bedient, dan is het zinvol om Starten op afstand op permanent in te stellen.

## 15.4 Apparaat met Home Connect app bedienen

Met de Home Connect app kunt u het apparaat op afstand instellen en starten.


### WAARSCHUWING – Kans op brand!

In de binnenruimte bewaarde brandbare voorwerpen kunnen vlam vatten.

- ▶ Bewaar nooit brandbare materialen in de binnenruimte.
- ▶ Wanneer er rook wordt geproduceerd moet het apparaat worden uitgeschakeld of de stekker uit het stopcontact worden gehaald en moet de deur gesloten worden gehouden om eventueel optredende vlammen te doven.

### Vereisten

- Het apparaat is ingeschakeld.
- Het apparaat is met het thuisnetwerk en met de Home Connect app verbonden.
- Om het apparaat via de app te kunnen instellen, moet de handmatige of permanente start op afstand in de basisinstelling Afstandsbedieningsniveau zijn geselecteerd.

1. Druk op  om start op afstand te activeren.
2. Een instelling in de Home Connect app invoeren en naar het apparaat sturen.

### Opmerkingen

- Wanneer u de ovenfunctie direct op het apparaat start, wordt Starten op afstand automatisch geactiveerd. U kunt de instellingen via de Home Connect app wijzigen of een nieuw programma starten.
- U kunt de deur van het apparaat binnen 15 minuten openen, nadat u het starten op afstand heeft geactiveerd. Het starten op afstand wordt daardoor niet gedeactiveerd. Na het verstrijken van de 15 minuten wordt met het openen van de apparaatdeur de handmatige start op afstand gedeactiveerd.

## 15.5 Software-update

Met de functie software-update wordt de software van uw apparaat bijgewerkt, bijv. voor optimalisatie, verhelpen van fouten, voor veiligheidsrelevante updates alsmede voor extra functies en diensten.

Voorwaarde is wel dat u een geregistreerde Home Connect gebruiker bent, de app op uw mobiele eindapparaat hebt geïnstalleerd en een verbinding met de Home Connect server hebt gemaakt.

Zodra er een software-update beschikbaar is, wordt u hierover via de Home Connect app geïnformeerd en kunt u de software-update via de app starten. Na het succesvol downloaden kunt u de installatie via de Home Connect app starten als u in uw WLAN-thuisnetwerk (WiFi) bent. Over een succesvol uitgevoerde installatie wordt u via de Home Connect app geïnformeerd.

### Opmerkingen

- De software-update bestaat uit twee stappen.
  - In de eerste stap van de download.
  - In de tweede stap de installatie op uw apparaat.
- Tijdens de download kunt u uw apparaat gewoon blijven gebruiken. Afhankelijk van de persoonlijke instellingen in de app kunnen software-updates ook automatisch worden gedownload.
- De installatie duurt enkele minuten. Tijdens de installatie kunt u uw apparaat niet gebruiken.
- In geval van een veiligheidsrelevante update is het raadzaam deze zo snel mogelijk te installeren.

## 15.6 Afstandsdiagnose

De klantenservice kan via de diagnose op afstand toegang verkrijgen tot uw apparaat als u zich met de desbetreffende wens tot de klantenservice richt, uw apparaat met de Home Connect server verbonden is en de diagnose op afstand in het land waarin u het apparaat gebruikt, beschikbaar is.

**Tip:** Meer informatie alsook aanwijzingen over de beschikbaarheid van de diagnose op afstand in uw land vindt u in het gedeelte service/support van de lokale website: [www.home-connect.com](http://www.home-connect.com).

## 15.7 Bescherming persoonsgegevens

Neem de aanwijzingen m.b.t. de bescherming van de persoonsgegevens in acht.

Wanneer uw apparaat voor de eerste keer wordt verbonden met een thuisnetwerk dat op het internet is aangesloten, geeft het de volgende gegevenscategorieën door aan de Home Connect server(eerste registratie):

- Eenduidige identificatie van het apparaat (bestaande uit apparaatsleutels en het MAC-adres van de ingebouwde Wi-Fi communicatiemodule).
- Veiligheidscertificaat van de Wi-Fi communicatiemodule (voor de informatietechnische beveiliging van de verbinding).

- De actuele software- en hardwareversie van uw huishoudapparaat.
- Status van een eventuele eerdere reset naar de fabrieksinstellingen.

Bij de eerste registratie wordt het gebruik van de Home Connect functionaliteiten voorbereid. Deze registratie dient pas te worden uitgevoerd op het moment dat u voor het eerst van de Home Connect functionaliteiten gebruik wilt maken.

**Opmerking:** Let erop dat de Home Connect functionaliteiten alleen kunnen worden gebruikt in combinatie met de Home Connect app. Informatie over gegevensbescherming kan worden opgeroepen in de Home Connect app.

## 16 Reiniging en onderhoud

Reinig en onderhoud uw apparaat zorgvuldig om er voor te zorgen dat het lang goed blijft werken.

### 16.1 Reinigingsmiddelen

Gebruik om de verschillende oppervlakken van het apparaat niet te beschadigen geen ongeschikte reinigingsmiddelen.

#### **WAARSCHUWING – Kans op elektrische schok!**

Binnendringend vocht kan een elektrische schok veroorzaken.

- ▶ Geen stoomreiniger of hogedrukreiniger gebruiken om het apparaat te reinigen.

#### **LET OP!**

Ongeschikte reinigingsmiddelen beschadigen de oppervlakken van het apparaat.

- ▶ Gebruik geen scherpe of schurende reinigingsmiddelen.

- ▶ Gebruik geen sterk alcoholhoudende reinigingsmiddelen.
- ▶ Gebruik geen harde schuursponsjes of afwassponsjes.
- ▶ Geen speciale reinigingsmiddelen gebruiken voor de warmtereiniging.

Gebruik van ovenreiniger in de warme binnenruimte leidt tot beschadiging van het email.

- ▶ Gebruik nooit ovenreiniger in de warme binnenruimte.
- ▶ Vóór het opnieuw opwarmen de resten uit de binnenruimte en van de apparaatdeur volledig verwijderen.

Verschillende reinigingsmiddelen met elkaar gemengd kunnen chemisch reageren.

- ▶ Geen reinigingsmiddelen mengen.
- ▶ Verwijder resten van reinigingsmiddelen volledig. Het zout dat in nieuwe absorberende vaatdoekjes zit kan oppervlakken beschadigen.
- ▶ Nieuwe vaatdoekjes voor het gebruik grondig uitswassen.

### Geschikte schoonmaakmiddelen

Gebruik alleen geschikte reinigingsmiddelen voor de verschillende oppervlakken van uw apparaat.

Houd de handleiding aan bij het reinigen van het apparaat.

→ "Apparaat schoonmaken", Pagina 21

### Voorzijde van het apparaat

Oppervlak	Geschikte schoonmaakmiddelen	Aanwijzingen
RVS	<ul style="list-style-type: none"> <li>■ Warm zeepsop</li> <li>■ Speciale RVS-onderhoudsmiddelen voor warme oppervlakken</li> </ul>	Verwijder kalk-, vet-, zetmeel- en eiwitvlekken op roestvaststalen oppervlakken onmiddellijk om corrosie te vermijden. Verzorgingsmiddel voor roestvaststaal dun aanbrengen.
Kunststof of gelakte oppervlakken	<ul style="list-style-type: none"> <li>■ Warm zeepsop</li> </ul>	Gebruik geen glasreiniger of schraper voor vitrokeramische kookplaat. Om vlekken die niet meer verwijderd kunnen worden te voorkomen, het ontkalkingsmiddel dat op het oppervlak terechtkomt direct verwijderen.
Glas	<ul style="list-style-type: none"> <li>■ Warm zeepsop</li> </ul>	Gebruik geen glasreiniger of schraper voor vitrokeramische kookplaat.

## Apparaatdeur

Gebied	Geschikte schoonmaakmiddelen	Aanwijzingen
Ruiten van de deur	<ul style="list-style-type: none"> <li>▪ Warm zeepsop</li> <li>▪ Ovenreiniger</li> </ul>	<p>Gebruik geen schraper voor vitrokeramische kookplaat of RVS-schuursponsje gebruiken.</p> <p><b>Tip:</b> Voor een grondige reiniging de deurruiten demonteren. → "Apparaatdeur", Pagina 24</p>
Deurafscherming	<ul style="list-style-type: none"> <li>▪ Van roestvaststaal: RVS-reiniger</li> <li>▪ Van kunststof: Warm zeepsop</li> </ul>	<p>Gebruik geen glasreiniger of schraper voor vitrokeramische kookplaat.</p> <p>Gebruik geen schoonmaakmiddelen voor roestvaststaal.</p> <p><b>Tip:</b> Voor een grondige reiniging de deurafscherming verwijderen. → "Apparaatdeur", Pagina 24</p>
Roestvaststalen binnenlijst van de deur	<ul style="list-style-type: none"> <li>▪ RVS-reiniger</li> </ul>	<p>Verkleuringen kunnen verwijderd worden met reinigingsmiddelen voor roestvaststaal.</p> <p>Geen reinigingsmiddelen voor RVS gebruiken.</p>
Deurgreep	<ul style="list-style-type: none"> <li>▪ Warm zeepsop</li> </ul>	<p>Om vlekken die niet meer verwijderd kunnen worden te voorkomen, het ontkalkingsmiddel dat op het oppervlak terechtkomt direct verwijderen.</p>
Deurafdichting	<ul style="list-style-type: none"> <li>▪ Warm zeepsop</li> </ul>	<p>Niet afnemen en niet schuren.</p>

## Binnenruimte

Gebied	Geschikte schoonmaakmiddelen	Aanwijzingen
Emaille oppervlakken	<ul style="list-style-type: none"> <li>▪ Warm zeepsop</li> <li>▪ Azijnwater</li> <li>▪ Ovenreiniger</li> </ul>	<p>Bij sterke verontreiniging inweken en een borstel of RVS-spiraal spons gebruiken.</p> <p>Laat om de binnenruimte na het reinigen te drogen de deur van het apparaat open.</p> <p><b>Opmerkingen</b></p> <ul style="list-style-type: none"> <li>▪ Email wordt bij zeer hoge temperaturen ingebrand, waardoor er kleine kleurverschillen ontstaan. De werking van het apparaat wordt niet beïnvloed.</li> <li>▪ De smalle randen van de bakplaten kunnen niet volledig worden geëmailleerd en kunnen ruw zijn. De bescherming tegen corrosie blijft hierbij intact.</li> <li>▪ Door resten van levensmiddelen ontstaat er een witte afzetting op de emaille oppervlakken. Deze aanslag is niet schadelijk voor de gezondheid. De werking van het apparaat wordt niet beïnvloed. U kunt de aanslag met citroenzuur verwijderen.</li> </ul>
Zelfreinigende oppervlakken	-	<p>Handleiding voor de zelfreinigende oppervlakken aanhouden.</p> <p>→ "Zelfreinigende oppervlakken in de binnenruimte regenereren", Pagina 21</p>
Rekjes	<ul style="list-style-type: none"> <li>▪ Warm zeepsop</li> </ul>	<p>Bij sterke verontreiniging inweken en een borstel of RVS-spiraal spons gebruiken.</p> <p><b>Opmerking:</b> Voor een grondige reiniging de rekjes verwijderen. → "Rekjes", Pagina 22</p>
Telescoopstelsel	<ul style="list-style-type: none"> <li>▪ Warm zeepsop</li> </ul>	<p>Gebruik bij sterke verontreiniging een borstel.</p> <p>Om het smeervet niet te verwijderen, kunt u de telescooprails het beste in ingeschoven toestand reinigen.</p> <p>Niet in de vaatwasser reinigen.</p> <p><b>Opmerking:</b> Voor een grondige reiniging de telescooprails verwijderen. → "Rekjes", Pagina 22</p>
Toebehoren	<ul style="list-style-type: none"> <li>▪ Warm zeepsop</li> <li>▪ Ovenreiniger</li> </ul>	<p>Bij sterke verontreiniging inweken en een borstel of RVS-spiraal spons gebruiken.</p> <p>Geëmailleerde accessoires kunnen in de vaatwasser worden gedaan.</p>

## 16.2 Apparaat schoonmaken

Reinig om beschadiging van het apparaat te voorkomen het apparaat uitsluitend zoals aangegeven en met geschikte reinigingsmiddelen.

### **⚠ WAARSCHUWING – Kans op brandwonden!**

Tijdens het gebruik worden het apparaat en haar onderdelen die men kan aanraken heet.

- ▶ Wees voorzichtig om het aanraken van verwarmingselementen te voorkomen.
- ▶ Kinderen jonger dan 8 jaar moeten uit de buurt worden gehouden.

### **⚠ WAARSCHUWING – Kans op brand!**

Losse voedselresten, vet en vleessap kunnen in brand vliegen.

- ▶ Voor gebruik dient u de binnenruimte, de verwarmingselementen en de accessoires vrij te maken van grove verontreiniging.

**Vereiste:** De instructies voor het gebruik van de reinigingsmiddelen aanhouden.

→ "Reinigingsmiddelen", Pagina 19

1. Het apparaat met warm zeepsop en een schoonmaakdoekje reinigen.
  - Voor sommige oppervlakken kunt u alternatieve reinigingsmiddelen gebruiken.  
→ "Geschikte schoonmaakmiddelen", Pagina 19
2. Drogen met een zachte doek.

### **Zelfreinigende oppervlakken in de binnenruimte regenereren**

De achterwand in de binnenruimte is zelfreinigend. De zelfreinigende oppervlakken zijn voorzien van een laagje poreus, mat keramiek en hebben een ruw oppervlak. Wanneer het apparaat in gebruik is, nemen de zelfreinigende oppervlakken spetters van het bakken, braden of grillen op en breken ze af. Wanneer de zelfreinigende oppervlakken zich tijdens het gebruik niet meer voldoende reinigen, warm de binnenruimte dan gericht op.

### **LET OP!**

Als de zelfreinigende oppervlakken niet regelmatig worden gereinigd, kan dit leiden tot schade aan de oppervlakken.

- ▶ Als op de zelfreinigende oppervlakken donkere vlekken zichtbaar zijn, de ovenruimte opwarmen.
- ▶ Geen ovenreiniger of schurende reinigingsmiddelen gebruiken. Wanneer er per ongeluk ovenreiniger op de zelfreinigende oppervlakken terechtkomt, direct afdeppen met water en een vaatdoekje. Niet wrijven.

1. Haal de accessoires en vormen uit de binnenruimte.
2. De rekjes losmaken en uit de binnenruimte nemen.  
→ "Rekjes", Pagina 22
3. Grove verontreinigingen met zeepsop en een zachte doek verwijderen:
  - van de gladde emaille oppervlakken
  - van de apparaatdeur binnen
  - van de glazen afdekplaat van de ovenlamp
 Zo voorkomt u niet verwijderbare vlekken.
4. Voorwerpen uit de binnenruimte halen. De binnenruimte moet leeg zijn.
5. Verwarmingsmethode broodbakstand instellen.
6. Maximale temperatuur instellen.
7. In werking stellen.
8. Na 1 uur het apparaat uitschakelen.
9. Wanneer het apparaat goed is afgekoeld, de binnenruimte met een vochtige doek afnemen.  
**Opmerking:** Op de zelfreinigende oppervlakken kunnen vlekken ontstaan. Resten van suikers en eiwitten in levensmiddelen worden niet afgebroken en blijven hechten aan de oppervlakken. Roodachtige vlekken zijn resten van zouthoudende levensmiddelen, de vlekken zijn geen roest. De vlekken zijn niet gevaarlijk voor de gezondheid. De vlekken hebben geen invloed op het reinigende vermogen van de zelfreinigende oppervlakken.
10. De rekjes inhangen.  
→ "Rekjes", Pagina 22

## 17 Reinigingshulp "Easy Clean"

Gebruik de reinigingshulp "Easy Clean" om de binnenruimte tussendoor schoon te maken. De reinigingshulp "Easy Clean" weekt verontreinigingen door het verdampen van zeepsop in. Verontreinigingen kunnen vervolgens gemakkelijker worden verwijderd.

### 17.1 Reinigingshulp "Easy Clean" instellen

#### **⚠ WAARSCHUWING – Kans op brandwonden!**

Door water in de hete binnenruimte kan hete waterdamp ontstaan.

- ▶ Nooit water in de hete binnenruimte gieten.

#### **Opmerkingen**

- De ovenlamp brandt tijdens de reinigingshulp niet.
- Tijdens het bedrijf de apparaatdeur niet openen.

#### **Vereisten**

- U kunt de reinigingshulp alleen starten wanneer de binnenruimte koud (kamertemperatuur) is en de apparaatdeur is gesloten.
- Wrijf om bijzonder hardnekkige verontreinigingen te verwijderen de verontreinigde plekken op de gladde vlakken in met afwasmiddel, voordat u de reinigingshulp start.

1. Verwijder de accessoires uit de binnenruimte.
2. **LET OP!**  
Gebruik van gedestilleerd water in de binnenruimte leidt tot corrosie.
  - ▶ Geen gedestilleerd water gebruiken.
 0,4 l water met een druppel afwasmiddel mengen en in het midden op de bodem van de binnenruimte gieten.
3. Op "Reiniging" drukken.
4. Druk op "Easy Clean".

5. De reinigingshulp met  $\triangleright$  starten.
  - ✓ Op het display verschijnt een aanwijzing voor de voorbereidingen die nodig zijn voor de reinigingshulp.
6. Bevestig de aanwijzing met "OK".
  - ✓ De reinigingshulp start. Op het display loopt de tijdsduur af.
  - ✓ Zodra de reinigingshulp is afgerond, klinkt een signaal.
7. Druk op een willekeurige knop om het signaal voortijdig te beëindigen.
8. Na de reinigingshulp de binnenruimte nareinigen.  
→ "Binnenruimte nareinigen", Pagina 22

## 17.2 Binnenruimte nareinigen

### LET OP!

Wanneer er langere tijd vocht aanwezig is in de binnenruimte ontstaat er corrosie.

- ▶ Na de reinigingshulp de binnenruimte afnemen en volledig laten drogen.

**Vereiste:** De binnenruimte is afgekoeld.

1. De deur van het apparaat openen en het restwater met een goed opnemende sponsdoek opnemen.
2. Gladde oppervlakken in de binnenruimte reinigen met een schoonmaakdoekje of zachte borstel. Verwijder hardnekkige resten met een schuursponsje van roestvrij staal.
3. Kalkranden verwijderen met een in azijn gedrenkte doek. Vervolgens met schoon water afnemen en droogwrijven met een zachte doek, ook onder de deurafdichting.
4. Wanneer hardnekkige verontreinigingen niet loslaten, herhaalt u de reinigingshulp, nadat de binnenruimte is afgekoeld.
5. Om de binnenruimte te laten drogen, de apparaatdeur ca. 1 uur open laten of de droogfunctie gebruiken.  
→ "Drogen", Pagina 22

---

# 18 Drogen

## 18.1 Binnenruimte drogen

### WAARSCHUWING – Kans op brandwonden!

Het apparaat wordt heet tijdens het gebruik.

- ▶ Het apparaat voor het schoonmaken laten afkoelen.

### LET OP!

Water op de bodem van de binnenruimte bij temperaturen boven de 120°C leidt tot schade aan het emaille.

- ▶ Geen programma starten wanneer zich water op de bodem van de binnenruimte bevindt.
- ▶ Voor gebruik het water van de bodem van de binnenruimte opnemen.

**Vereiste:** De binnenruimte is afgekoeld.

1. Verontreiniging in de binnenruimte verwijderen.
2. Droog de binnenruimte met een spons.
3. De kalkvlekken verwijderen met een in azijn gedrenkte doek, afnemen met schoon water en drogen met een zachte doek.
4. Laat de binnenruimte met geopende apparaatdeur 1 uur drogen of gebruik "Droogfunctie".  
→ "Droogfunctie instellen", Pagina 22

## 18.2 "Droogfunctie" instellen

**Vereiste:** → "Binnenruimte drogen", Pagina 22

1. Druk op "Reiniging".
2. Druk op "Droogfunctie".
  - ✓ Op het display verschijnt de tijdsduur. U kunt de tijdsduur van de droogfunctie niet wijzigen.
3. Start de droogfunctie met  $\triangleright$ .
  - ✓ Op het display verschijnt een aanwijzing voor de noodzakelijke voorbereidingen voor de droogfunctie.
4. Bevestig de aanwijzing met "OK".
  - ✓ De droogfunctie start. Op het display loopt de tijdsduur af.
  - ✓ Zodra de droogfunctie beëindigd is, klinkt er een signaal.
5. De apparaatdeur 1-2 minuten geopend laten zodat de binnenruimte volledig droogt.

---

# 19 Rekjes

Om de rekjes en de binnenruimte grondig te reinigen of om de rekjes te wisselen, kunnen de rekjes worden verwijderd.

## 19.1 Rekjes verwijderen

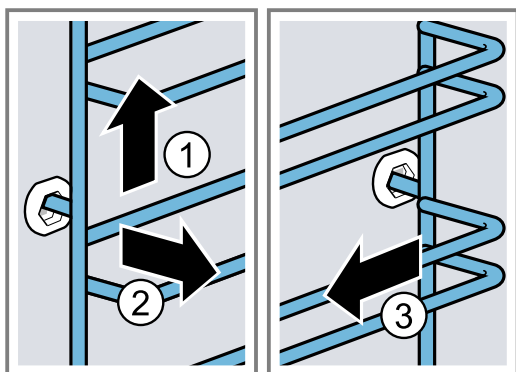
### WAARSCHUWING – Kans op brandwonden!

De rekjes worden heel heet

- ▶ Nooit de hete rekjes aanraken.
- ▶ Het apparaat altijd laten afkoelen.
- ▶ Zorg ervoor dat er geen kinderen in de buurt zijn.

1. Het rekje aan de voorkant licht optillen ① en losmaken ②.

2. Het rekje naar voren trekken ③ en verwijderen.



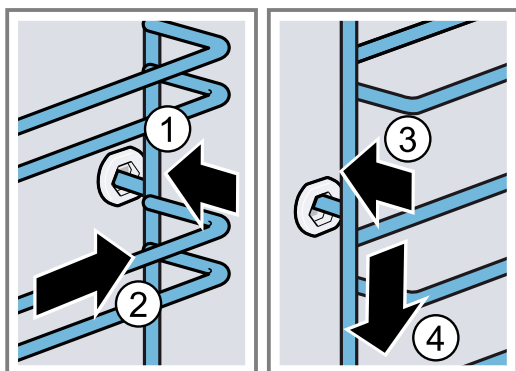
3. Het rekje reinigen.

→ "Reinigingsmiddelen", Pagina 19

## 19.2 Rekjes inhangen

### Opmerkingen

- De rekjes passen alleen links of rechts.
  - Let er bij beide rekjes op dat de gebogen stangen aan de voorkant zitten.
1. Het rekje in het midden van de achterste bus steken ①, tot het rekje aansluit op de wand van de binnenruimte en naar achteren drukken ②.
  2. Het rekje in de voorste bus steken ③, tot het rekje aansluit op de wand van de binnenruimte en vervolgens naar beneden duwen ④.



## 19.3 Telescooprail verwijderen

### ⚠ WAARSCHUWING – Kans op brandwonden!

De rekjes worden heel heet

- ▶ Nooit de hete rekjes aanraken.
- ▶ Het apparaat altijd laten afkoelen.
- ▶ Zorg ervoor dat er geen kinderen in de buurt zijn.

### LET OP!

De zelfreinigende vlakken in de binnenruimte kunnen door het verwijderen en plaatsen van de telescooprails beschadigd raken.

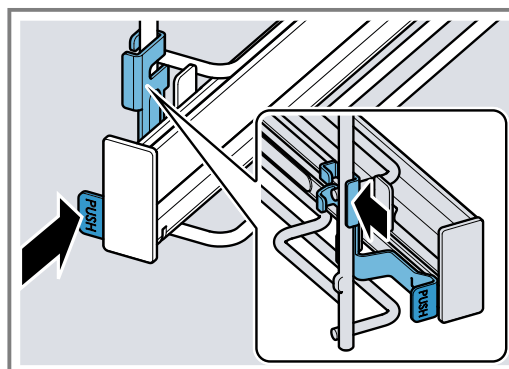
- ▶ De rekjes eerst verwijderen, voordat u de telescooprails verwijdert of plaatst.

### Opmerkingen

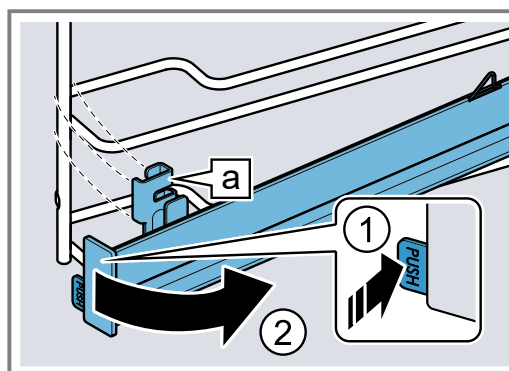
- Al naar gelang het apparaattype moet u bij apparaten met rekjes en telescooprails de basisinstellingen voor de telescooprails aanpassen.  
→ "Basisinstellingen", Pagina 16
- Telescopische rails kunnen desgewenst op elk niveau worden ingebouwd.

- Indien nodig kunt u alle niveaus met een telescooprail uitrusten.

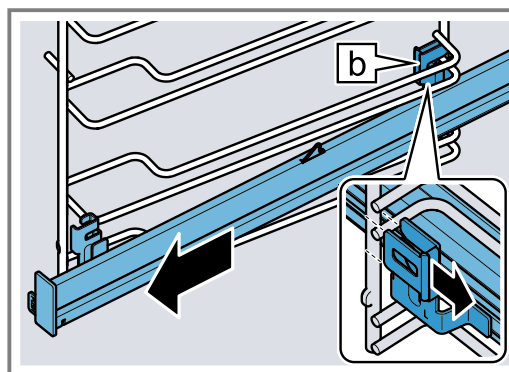
1. Aan de zijkant van de rail op **PUSH** drukken en de rail naar achteren schuiven.



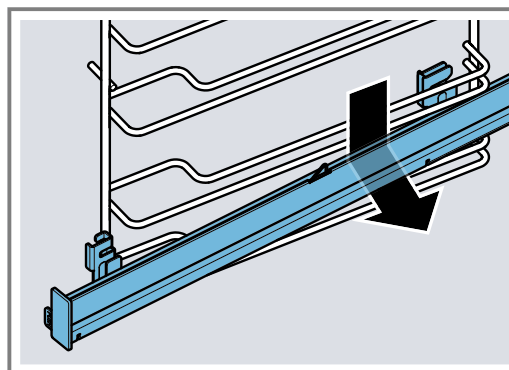
2. **PUSH** ingedrukt houden ① en de rail naar buiten zwenken ②, tot de voorste bevestiging a los is.



3. Trek de rail er naar voren uit.



4. De telescooprail verwijderen.



5. De telescooprail reinigen.  
→ "Reinigingsmiddelen", Pagina 19

**Opmerking:**

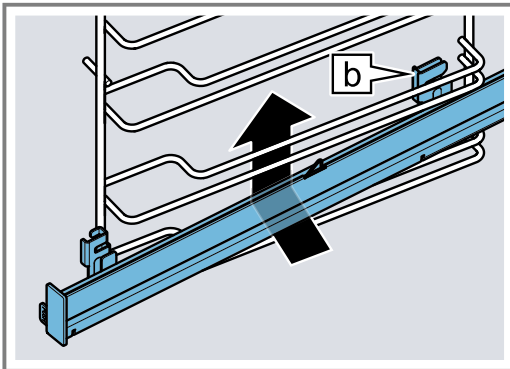
Meer informatie:



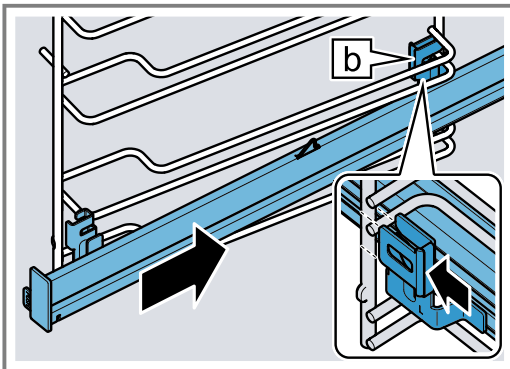
### 19.4 Telescooprail aanbrengen

**Opmerking:** De telescooprails passen alleen rechts of links. Let er bij het inbrengen op dat ze er naar voren kunnen worden uitgetrokken.

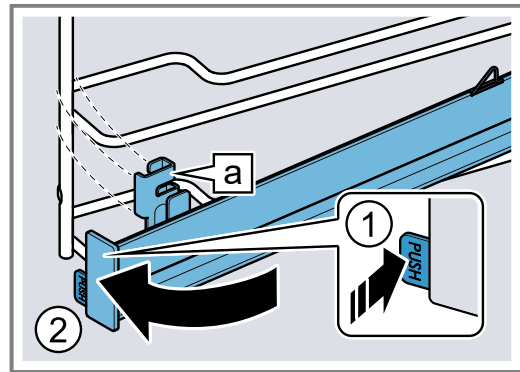
1. De telescopische rail met de achterste bevestiging **b** van onderen achter de beide geleidingsstaven van de gewenste inschuifhoogte invoeren en horizontaal houden.



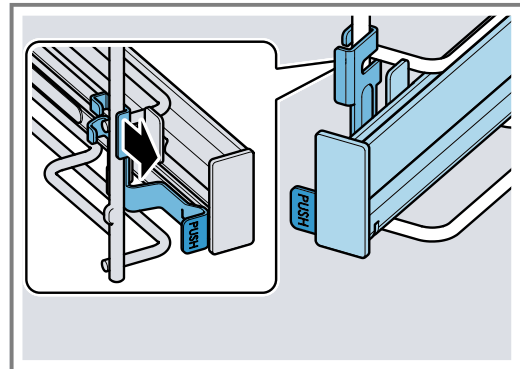
2. De rail langs de geleidingsstaven naar achteren geleiden en beide houders elk op de onderste staaf schuiven. Daarbij met de achterste bevestiging **b** de verticale staaf omvatten.



3. **PUSH** ingedrukt houden ① en de uittrekrail naar binnen zwenken ②, tot de bevestiging **a** in de onderste staaf is ingehangen.



4. **PUSH** loslaten.



- ✓ De houder klikt in.
- 5. De telescooprails tot de aanslag er uit trekken, en weer inschuiven.

**Opmerking:**

Meer informatie:



## 20 Apparaatdeur

Om de apparaatdeur grondig te reinigen, kunt u de apparaatdeur demonteren.

**⚠ WAARSCHUWING – Kans op letsel!**

Wanneer de scharnieren door niet volledige borging niet beveiligd zijn, kunnen ze met grote kracht dichtklappen.

- ▶ Voor het verwijderen en ophangen van de deur van het apparaat de beide borgingen altijd tot de aanslag draaien.
- ▶ Is het scharnier bij het verwijderen of inhangen van de apparaatdeur dichtgeklapt, grijp dan niet in het scharnier en neem contact op met de klantenservice.



**Opmerking:**  
Meer informatie:

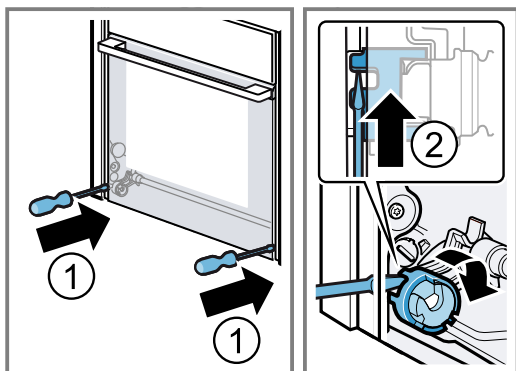


## 20.1 Apparaatdeur verwijderen

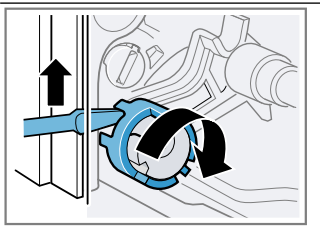
### Vereisten

- Houd een zaklamp bij de hand.
- Houd een schroevendraaier bij de hand.
- Houd een muntje bij de hand.

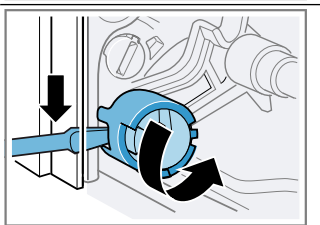
1. Om de deurbeveiliging beter te zien kunt u met een zaklamp in de spleet naast de apparaatdeur schijnen.
2. De schroevendraaier horizontaal houden ① en de deurbeveiliging (zwart onderdeel) aan beide zijden naar boven tot de aanslag schuiven ②.



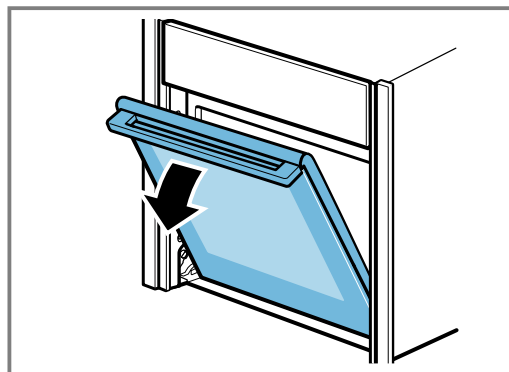
Deurbeveiliging geopend



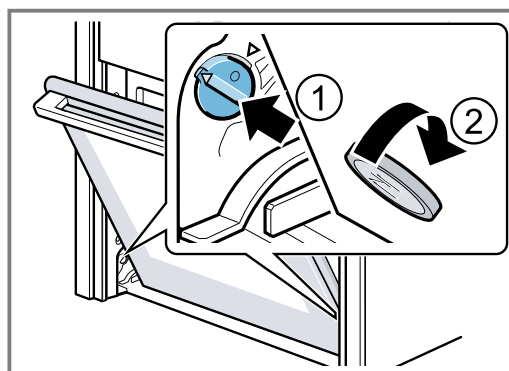
Deurbeveiliging gesloten



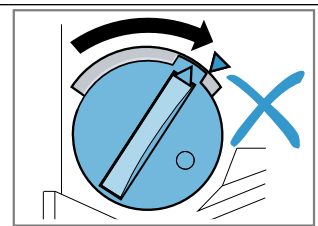
3. Open de apparaatdeur ca. 45°.



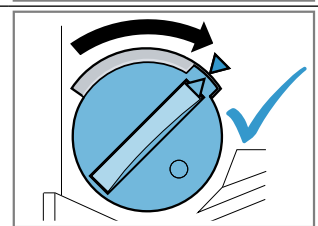
4. Steek de munt in de spleet van de vergrendeling ① en draai deze tot de aanslag ②.
  - De vergrendeling links met de klok mee draaien.
  - Vergrendeling rechts tegen de klok in draaien.



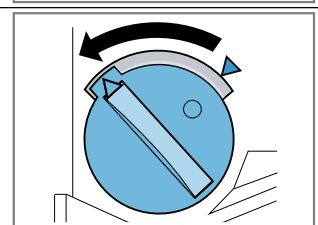
Vergrendeling linker zijde zit niet vast  
De pijlen wijzen niet naar elkaar



Vergrendeling linker zijde zit vast  
De pijlen wijzen naar elkaar



Vergrendeling linker zijde is los



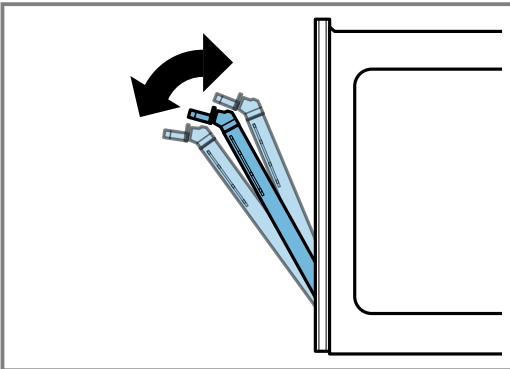
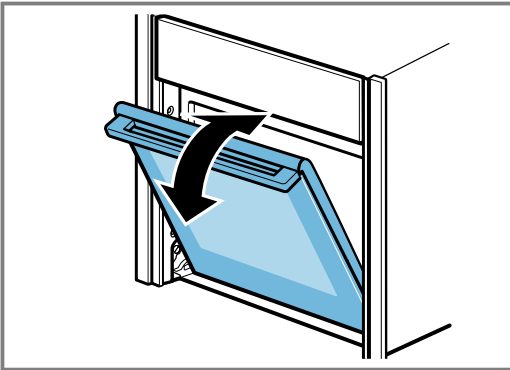
- ✓ De vergrendeling grijpt waarneembaar aan.

**5. LET OP!**

Openen en sluiten van de apparaatdeur in de vergrendelstand leidt tot beschadiging van de deurscharnieren.

- ▶ Nooit de apparaatdeur tegen een weerstand openen of sluiten.
- ▶ Wanneer het deurscharnier beschadigd werd, neem dan contact op met de klantenservice.

De apparaatdeur voorzichtig in de beide pijlrichtingen heen en weer bewegen, totdat een zacht klikgeluid hoorbaar is. De apparaatdeur kan nog slechts minimaal worden bewogen.



✓ De apparaatdeur zit in de vergrendelingsstand.

**6. ⚠ WAARSCHUWING – Kans op letsel!**

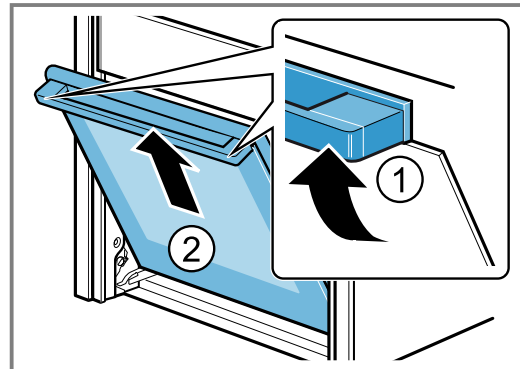
De apparaatdeur heeft een gewicht van 7 - 10 kg en kan bij niet voorzichtig hanteren naar beneden vallen.

- ▶ De apparaatdeur voorzichtig hanteren.

De deurgreep is niet geschikt op de apparaatdeur aan te dragen. De deurgreep kan afbreken.

- ▶ Nooit de apparaatdeur aan de deurgreep dragen.
- ▶ Voor het dragen de apparaatdeur links en rechts beetpakken.

Pak de apparaatdeur met beide handen links en rechts vast en draai de deurgreep iets naar boven ①, tot de deur naar boven toe kan worden uitgenomen ②.

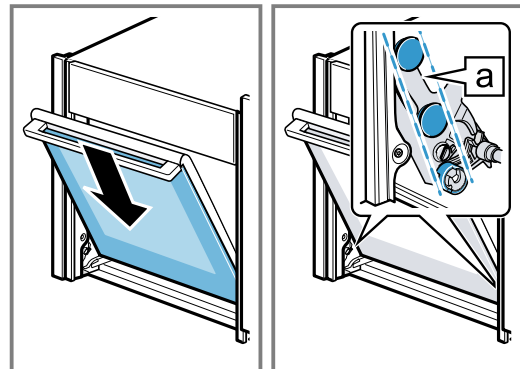


- 7. Leg de apparaatdeur op een vlakke, zachte en schone ondergrond.

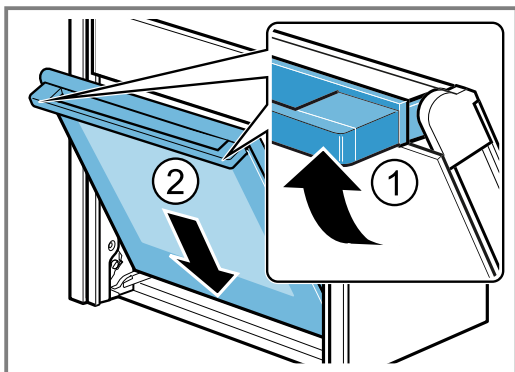
**20.2 Apparaatdeur inhangen**

- 1. **Tip:** Let erop dat de apparaatdeur niet wordt gekanteld en volledig ingehangen is.

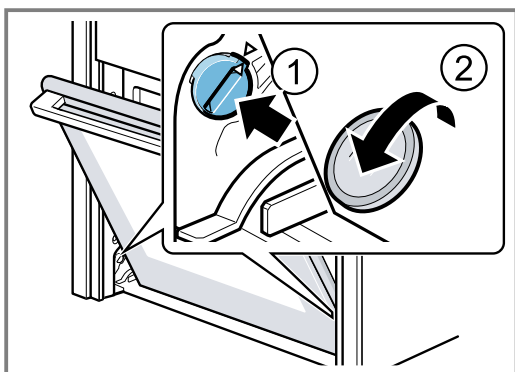
De apparaatdeur tegelijkertijd via de rechter en linker geleiderollen **a** inhangen.



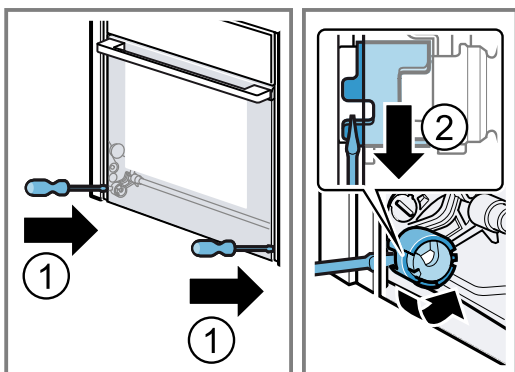
2. Draai de deurgreep een beetje naar boven ①.



- ✓ De apparaatdeur glijdt met het laatste stukje volledig naar beneden ②.
3. Maak met een munt de beide vergrendelingen van de apparaatdeur los. Steek de munt in de spleet van de vergrendeling ① en tot de aanslag draaien ②.
- Draai de vergrendeling aan de linkerkant linksom.
  - Draai de vergrendeling aan de rechterkant rechtsom.



4. De apparaatdeur tamelijk ver openen tot er een zacht klinkgeluid te horen is en vervolgens de apparaatdeur sluiten.
5. **⚠ WAARSCHUWING – Kans op letsel!**  
Door een niet vergrendelde deurbeveiliging kan de apparaatdeur uit de hengsels loskomen.
- ▶ Na het inbrengen van de apparaatdeur, de linker en rechter deurbeveiliging sluiten.
- De schroevendraaier horizontaal houden ① en de deurbeveiliging (zwart onderdeel) aan beide kanten tot de aanslag naar onder schuiven ②.



- ✓ De deurbeveiliging is gesloten.

## 20.3 Ruit van de deur verwijderen

Om ze gemakkelijker schoon te maken kunt u de ruiten demonteren.

### **⚠ WAARSCHUWING – Kans op letsel!**

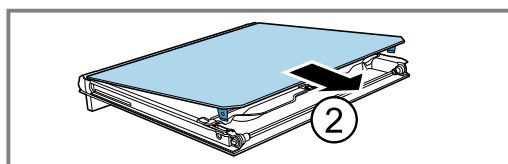
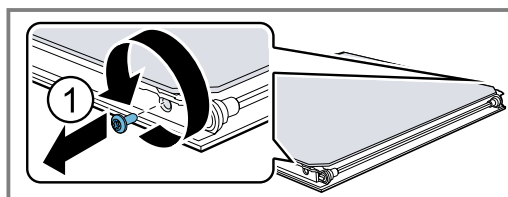
Bepaalde onderdelen in de apparaatdeur kunnen scherpe randen hebben.

- ▶ Draag veiligheidshandschoenen.

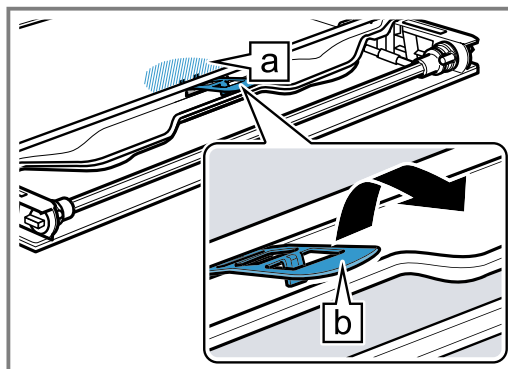
#### Vereisten

- Houd een schroevendraaier bij de hand.
- De apparaatdeur is verwijderd.  
→ "Apparaatdeur verwijderen", Pagina 25

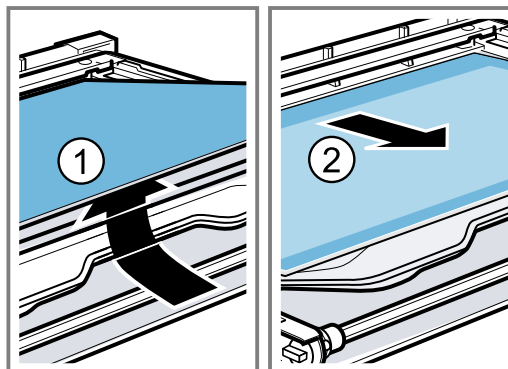
1. Leg de apparaatdeur met de voorkant naar beneden op een vlakke, zachte en schone ondergrond.
2. De linker en rechter schroef op de apparaatdeur losdraaien ① en verwijderen
3. De binnenruit voorzichtig schuin naar boven optillen en in de richting van de pijl verwijderen ②.



4. De tussenruit in het gebied [a] naar beneden drukken en de houder [b] voorzichtig optillen, totdat deze er uit getrokken kan worden.



5. De tussenruit van onderen optillen ① en in de richting van de pijl er uit nemen ②.



**6. ⚠ WAARSCHUWING – Kans op letsel!**

Wanneer er krassen op het glas van de apparaatdeur zitten, kan dit barsten.

- ▶ Gebruik geen scherp of schurend reinigingsmiddel of scherpe metalen schraper voor het reinigen van het glas van de ovendeur omdat dit het oppervlak kan beschadigen.

Reinig de deurruiten aan beide kanten met glasreini-  
ger en een zachte doek.

**7.** Droog de deurruiten en monteer ze weer.  
→ "Deurruiten aanbrengen", Pagina 28

**20.4 Deurruiten aanbrengen**

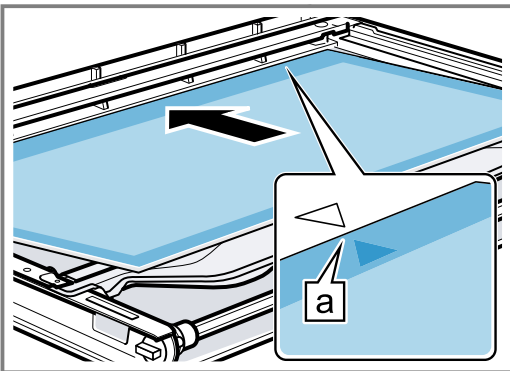
**⚠ WAARSCHUWING – Kans op letsel!**

Een niet correct ingebouwde deurruit of apparaatdeur is gevaarlijk.

- ▶ Let erop dat alle deurruiten en de apparaatdeur correct zijn ingebouwd, voordat u het apparaat weer in bedrijf neemt.

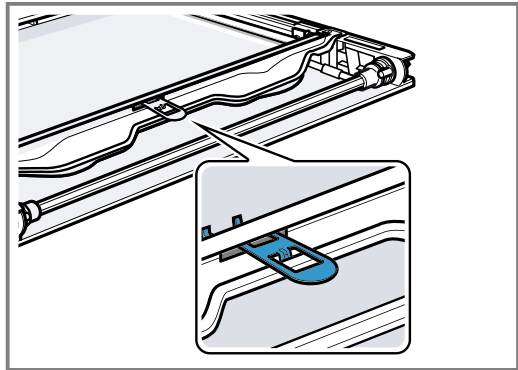
**1. Tip:** Let er bij het inbouwen op dat de deurruiten zich in de oorspronkelijke volgorde bevinden.

De middelste ruit in de richting van de pijl plaatsen en in de richting van de pijl schuiven, totdat deze in de omlijsting zit.

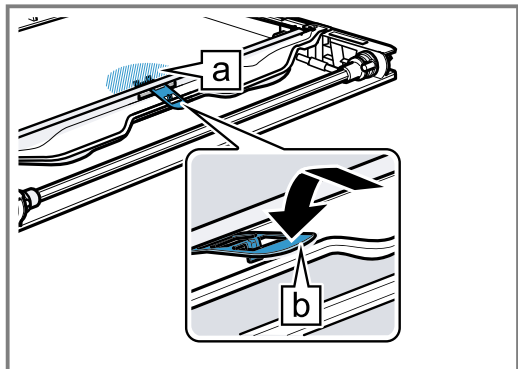


De pijl op de middelste ruit moet corresponderen met de pijl op de omlijsting **a**.

**2.** De middelste ruit in het gebied **a** naar beneden drukken en de houder **b** schuin inschuiven en aandrukken, totdat deze vergrendelt.



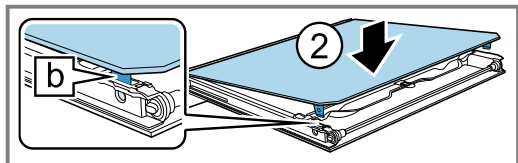
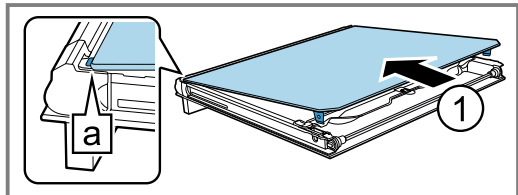
✓ De houder is ingebracht.



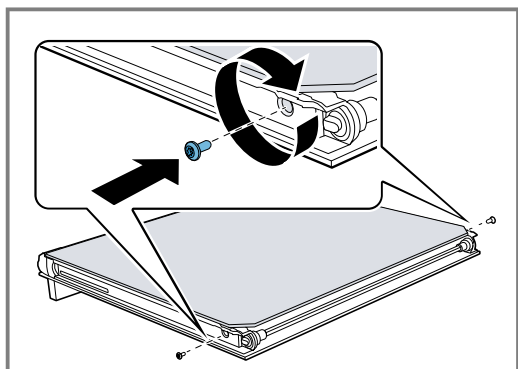
**3.** De binnenruit aan de apparaatdeur in het midden uitlijnen.

**4.** De binnenruit schuin naar achteren in de deurafdekking **a** plaatsen ①.

**5.** De bevestigingshoek van de binnenruit **b** in de opening plaatsen ②.



**6.** Draai de beide schroeven links en rechts op de apparaatdeur er in.



## 21 Storingen verhelpen

Kleinere storingen aan het apparaat kunt u zelf verhelpen. Raadpleeg voordat u contact opneemt met de klantenservice de informatie over het verhelpen van storingen. Zo voorkomt u onnodige kosten.

### **WAARSCHUWING – Kans op letsel!**

Ondeskundige reparaties zijn gevaarlijk.

- ▶ Alleen geschoold vakpersoneel mag reparaties aan het apparaat uitvoeren.
- ▶ Bel de servicedienst als het apparaat defect is.  
→ "Servicedienst", Pagina 30

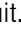

### **WAARSCHUWING – Kans op elektrische schok!**

Ondeskundige reparaties zijn gevaarlijk.

- ▶ Alleen daarvoor geschoold vakpersoneel mag reparaties aan het apparaat uitvoeren.
- ▶ Er mogen uitsluitend originele reserveonderdelen worden gebruikt voor reparatie van het apparaat.
- ▶ Als het netsnoer van dit apparaat wordt beschadigd, moet het door geschoold vakpersoneel worden vervangen.

### 21.1 Functiestoringen

Storing	Oorzaak en probleemoplossing
Apparaat werkt niet.	De zekering in de zekeringenkast is in werking getreden. ▶ Controleer de zekering in de meterkast.
	Stroomvoorziening is uitgevallen. ▶ Controleer of de verlichting van de binnenruimte of andere apparaten functioneren.
	Fout van het elektronische systeem 1. Koppel het apparaat minimaal 30 seconden los van het elektriciteitsnet, door de zekering uit te schakelen. 2. Reset de basisinstellingen naar de fabrieksinstellingen. → "Basisinstellingen", Pagina 16
Op het display verschijnt "Sprache Deutsch".	Stroomvoorziening is uitgevallen. ▶ Stel de opties voor het eerste gebruik in. → "Eerste gebruik", Pagina 10
Werking start niet of wordt onderbroken.	Verschillende oorzaken zijn mogelijk. ▶ Controleer de aanwijzingen die op het display verschijnen. → "Informatie weergeven", Pagina 12
	Storing ▶ Neem contact op met de → "Servicedienst", Pagina 30.
Het apparaat warmt niet op.	Demonstratiemodus is ingeschakeld. 1. Koppel het apparaat minimaal 30 seconden los van het elektriciteitsnet, door de zekering uit te schakelen. 2. Schakel de demonstratiemodus binnen ca. 5 minuten in de basisinstellingen uit. → "Basisinstelling wijzigen", Pagina 16
	Stroomvoorziening is uitgevallen. ▶ Open en sluit na een stroomuitval de apparaatdeur één keer. ✓ Het apparaat controleert zichzelf en is klaar voor gebruik.
Als het apparaat uitgeschakeld is, verschijnt de actuele tijd niet.	Basisinstelling werd gewijzigd. ▶ Wijzig de basisinstellingen naar klok. → "Basisinstellingen", Pagina 16
Home Connect funktioneert niet correct.	Verschillende oorzaken zijn mogelijk. ▶ Ga naar <a href="http://www.home-connect.com">www.home-connect.com</a> .
Verlichting van de binnenruimte werkt niet.	Basisinstelling werd gewijzigd. ▶ Wijzig de basisinstelling naar verlichting. → "Basisinstellingen", Pagina 16
	LED-lampje is defect. ▶ Neem contact op met de → "Servicedienst", Pagina 30.

Storing	Oorzaak en probleemoplossing
Op het display verschijnt een aanwijzing, dat de maximale bedrijfsduur is bereikt.	De maximale bedrijfsduur werd bereikt. Het apparaat warmt niet meer op. <ol style="list-style-type: none"> <li>1. Bevestig de aanwijzing over de maximale bedrijfsduur met "OK".</li> <li>2. Controleer of u het apparaat nog nodig heeft. <ul style="list-style-type: none"> <li>▶ Om er voor te zorgen dat de werking niet wordt afgebroken, stelt u een tijdsduur in. → "Tijdfuncties", Pagina 12</li> </ul> </li> </ol>
De werking wordt geannuleerd.	De maximale bedrijfsduur werd bereikt. Het apparaat warmt niet meer op. <ol style="list-style-type: none"> <li>1. Schakel het apparaat met  uit.</li> <li>2. Indien nodig schakelt u het apparaat met  weer in en start u de werking opnieuw. <ul style="list-style-type: none"> <li>▶ Om er voor te zorgen dat de werking niet wordt afgebroken, stelt u een tijdsduur in. → "Tijdfuncties", Pagina 12</li> </ul> </li> </ol>
Foutcode bestaande uit letters en cijfers verschijnt op het display, bijv. E0111.	De elektronica heeft een fout geconstateerd. <ol style="list-style-type: none"> <li>1. Schakel het apparaat uit en weer in. <ul style="list-style-type: none"> <li>✓ Als de storing eenmalig was, verdwijnt de melding.</li> </ul> </li> <li>2. Verschijnt de melding opnieuw, neem dan contact op met de klantenservice. Geef tijdens het telefoongesprek de exacte foutmelding door. → "Servicedienst", Pagina 30</li> </ol>
Bereidingsresultaat is niet bevredigend.	Instellingen waren niet geschikt. Instelwaarden, bijv. temperatuur of tijdsduur, zijn van recept-, hoeveelheid- en levensmiddel-afhankelijk. <ul style="list-style-type: none"> <li>▶ Stel de volgende keer lagere of hogere waarden in.</li> </ul> <p><b>Tip:</b> Veel overige informatie over de bereiding en de passende instelwaarden vindt u in de Home Connect app of op onze homepage <a href="http://www.neff-home.com">www.neff-home.com</a>.</p>

## 22 Afvoeren

### 22.1 Afvoeren van uw oude apparaat

Door een milieuvriendelijke afvoer kunnen waardevolle grondstoffen opnieuw worden gebruikt.

1. De stekker van het netsnoer uit het stopcontact trekken.
2. Het netsnoer doorknippen.
3. Voer het apparaat milieuvriendelijk af.  
Bij uw dealer en uw gemeente- of deelraads kantoor kunt u informatie verkrijgen over de actuele afvoermethoden.



Dit apparaat is gekenmerkt in overeenstemming met de Europese richtlijn 2012/19/EU betreffende afgedankte elektrische en elektronische apparatuur (waste electrical and electronic equipment - WEEE). De richtlijn geeft het kader aan voor de in de EU geldige terugneming en verwerking van oude apparaten.

## 23 Servicedienst

Gedetailleerde informatie over de garantieperiode en garantievoorzwaarden in uw land kunt u opvragen bij onze servicedienst, uw dealer of op onze website. Als u contact opneemt met de servicedienst, hebt u het productnummer (E-Nr.), het productienummer (FD) en het volgnummer (Z-Nr.) van het apparaat nodig. De contactgegevens van de servicedienst vindt u in de meegeleverde servicedienstlijst of op onze website. Dit product bevat lichtbronnen van energieklasse G. De lichtbronnen zijn leverbaar als reserveonderdeel en mogen uitsluitend door een hiervoor opgeleide monteur worden vervangen.

### 23.1 Productnummer (E-Nr.), productienummer (FD) en volgnummer (Z-Nr.)

Het productnummer (E-Nr.), het productienummer (FD) en het volgnummer (Z-Nr.) vindt u op het typeplaatje van het apparaat.

Het typeplaatje met de nummers vindt u onder in de bodem wanneer u de apparaatdeur opent.



Om uw apparaatgegevens en de servicedienst-telefoonnummers snel terug te kunnen vinden, kunt u de gegevens noteren.

U kunt de apparaatinformatie ook in de basisinstellingen laten weergeven.

→ "Basisinstellingen", Pagina 16

## 24 Informatie over vrije software en opensourcesoftware

Dit product bevat softwarecomponenten die door de houders van de intellectuele eigendom als vrije software of opensourcesoftware zijn gelicentieerd. De informatie over de betreffende licentie is in het huis-houdapparaat opgeslagen. Daarnaast kunt u deze licentie-informatie via de Home Connect app raadplegen: 'Profiel -> Juridische informatie -> Licentie-informatie'.<sup>1</sup> Verder kunt u de licentie-informatie downloaden via de productwebsite. (Zoek daarvoor op de productwebsite naar uw apparaatmodel en de bijbehorende documentatie.) In plaats daarvan kunt u de betreffende informatie ook aanvragen via [ossrequest@bshg.com](mailto:ossrequest@bshg.com) of BSH Hausgeräte GmbH, Carl-Wery-Str. 34, D-81739 München.

De broncode wordt u op verzoek ter beschikking gesteld. Zend een daartoe strekkend verzoek naar [ossrequest@bshg.com](mailto:ossrequest@bshg.com) of BSH Hausgeräte GmbH, Carl-Wery-Str. 34, D-81739 München. Onderwerp: „OSSREQUEST“ De kosten voor de afhandeling van uw verzoek worden u in rekening gebracht. Dit aanbod geldt gedurende drie jaar vanaf de datum van aankoop of ten minste gedurende de periode waarin wij support en reserveonderdelen voor het betreffende apparaat bieden.

## 25 Conformiteitsverklaring

Hierbij verklaart BSH Hausgeräte GmbH dat het apparaat met Home Connect functionaliteit voldoet aan de fundamentele vereisten en de overige toepasselijke bepalingen van de Richtlijn 2014/53/EU.

Een uitvoerige RED conformiteitsverklaring vindt u op het internet onder [www.neff-home.com](http://www.neff-home.com) op de productpagina van uw apparaat bij de aanvullende documenten.



2,4-GHz-band (2400–2483,5 MHz): max. 100 mW  
5-GHz-band (5150–5350 MHz + 5470–5725 MHz): max. 150 mW

	BE	BG	CZ	DK	DE	EE	IE	el	ES
	FR	HR	IT	CY	LI	LV	LT	LU	HU
	MT	NL	AT	PL	PT	RO	SI	SK	FI
	SE	NO	CH	TR	IS	UK (NI)			

5 GHz WLAN (WiFi): alleen voor het gebruik binnenshuis.

AL	GA	MD	ME	MK	RS	UK	UA
----	----	----	----	----	----	----	----

5 GHz WLAN (WiFi): alleen voor het gebruik binnenshuis.

## 26 Zo lukt het

Voor verschillende gerechten vindt u hier de bijpassende instellingen alsmede de beste accessoires en vormen. Wij hebben het advies optimaal op uw apparaat afgestemd.

**Tip:** Veel overige informatie over de bereiding en de passende instelwaarden vindt u in de Home Connect app of op onze homepage [www.neff-home.com](http://www.neff-home.com).

### 26.1 Algemene aanwijzingen voor de bereiding

Houd deze informatie aan bij het bereiden van alle gerechten.

- Temperatuur en tijdsduur zijn afhankelijk van de hoeveelheid en het recept. Daarom zijn instelbereiken aangegeven. Probeer het eerst met de lagere waarden.
- De instelwaarden gelden voor producten die in de onverwarmde binnenruimte worden geplaatst. Wanneer u toch wilt voorverwarmen, schuif de accessoire dan pas na het voorverwarmen in de binnenruimte.
- Verwijder niet gebruikte accessoires uit de binnenruimte.

<sup>1</sup> Afhankelijk van de apparaatuitvoering

**LET OP!**

Zuurhoudende levensmiddelen kunnen het rooster beschadigen

- ▶ Leg zuurhoudende levensmiddelen zoals bijv. fruit of met zuurhoudende marinade gekruide grillproducten niet direct op het rooster.

**Instructie voor mensen met nikkelallergie**

In zeldzame gevallen kunnen geringe sporen van nikkel worden overgedragen aan levensmiddelen.

Geschikte accessoires kunt u bij de klantenservice, in de vakhandel of op het internet kopen.

→ "Meer accessoires", Pagina 10

**26.2 Aanwijzingen voor het bakken**

- Voor het bakken van taart, gebak of brood zijn donkere bakvormen van metaal het beste geschikt.
- Gebruik voor ovenschotels en gegratineerde gerechten een platte, brede vorm. In een smalle, hoge vorm hebben de gerechten meer tijd nodig en worden donkerder aan de bovenkant.
- Wanneer u de ovenschotel direct in de braadslede bereidt, schuif deze er dan op niveau 2 in.
- De instelwaarden voor brooddeeg gelden zowel voor deeg op de bakplaat als voor deeg in een rechthoekige vorm.

**LET OP!**

Wanneer de hete binnenruimte water bevat, ontstaat er waterdamp. Door de temperatuurverandering kan er schade optreden.

- ▶ Giet nooit water in de hete binnenruimte.
- ▶ Zet nooit servies met water op de bodem van de binnenruimte.

**Inschuifhoogtes**

Bakken op één niveau	Hoogte
Hoog gebak / vorm op het rooster	2
Plat gebak / bakplaat	3

Bakken op meerdere niveaus	Hoogte
2 niveaus	
■ Braadslede	3
■ Bakplaat	1
2 niveaus	
■ 2 roosters met vormen erop	3
	1
3 niveaus	
■ Bakplaat	4
■ Braadslede	3
■ Bakplaat	1

Gebruik de verwarmingsmethode CircoTherm® hete lucht.

**Opmerking:** Gebak op bakplaten of in vormen die gelijktijdig in de oven worden geplaatst, hoeft niet op hetzelfde moment klaar te zijn.

**26.3 Aanwijzingen voor de bereiding bij braden, stoven en grillen**

- Het insteladvies geldt voor braadproducten op koelkasttemperatuur alsmede voor ongevuld braadklaar gevogelte.
- Leg het gevogelte met de borstzijde of met de kant van het vel naar beneden op de vorm.
- Keer het braad- of grillproduct of hele vis na ca. 1/2 tot 2/3 van de aangegeven tijd.

**Braden op het rooster**

Op het rooster wordt vlees van alle kanten bijzonder knapperig. Braad bijvoorbeeld groot gevogelte of meerdere stukken tegelijkertijd.

- Braad de stukken van gelijk gewicht en gelijke dikte. De grillstukken bruinen gelijkmatig en blijven lekker mals.
- Leg de te braden stukken vlees rechtstreeks op het rooster.
- Schuif om afdruipe vloeistof op te vangen, de braadslede met opgelegd rooster een niveau onder de aangegeven inschuifhoogte in de binnenruimte.
- Giet afhankelijk van de grootte en het soort product tot 1/2 liter water in de braadslede. Van dit opvangen braadvocht kunt u een saus bereiden. Er ontstaat dan ook minder rook en de binnenruimte wordt minder verontreinigd.

**Braden in vormen**

Bij de bereiding in gesloten vormen blijft de binnenruimte schoner.

**Algemene richtlijnen voor braden in vormen**

- Gebruik hittebestendige vormen die geschikt zijn voor de oven.
- Plaats de vorm op het rooster.
- Vormen van glas zijn het meest geschikt.
- Houd de aanwijzingen van de fabrikant van de braadvorm aan.

**Braden in open vormen**

- Gebruik een hoge braadvorm.
- Wanneer u geen geschikte vorm heeft, kunt u de braadslede gebruiken.

**Braden in gesloten vormen**

- Gebruik een passend, goed sluiten deksel.
- Bij vlees moet er tussen het te braden product en het deksel minimaal 3 cm afstand zijn. Het vlees kan tijdens de bereiding uitzetten.

**⚠ WAARSCHUWING – Kans op brandwonden!**

Bij het openen van het deksel na het bereiden kan zeer hete stoom ontsnappen. Stoom is afhankelijk van de temperatuur niet altijd zichtbaar.

- ▶ Til het deksel zo op, zodat de hete stoom weg van het lichaam kan ontsnappen.
- ▶ Zorg ervoor dat er geen kinderen in de buurt zijn.

**Grillen**

Grill de gerechten die knapperig moeten worden. Thermogrillen is zeer geschikt voor de bereiding van heel gevogelte, hele vis en vlees, bijv. braadvlees met een korstje.



- Grill grillstukken van vergelijkbaar gewicht en vergelijkbare dikte. De grillstukken bruinen gelijkmatig en blijven lekker mals.
- Leg de te grillen stukken rechtstreeks op het rooster.
- Schuif om afdruipe vloeistof op te vangen, de braadslede minstens één niveau onder het rooster in de binnenruimte.

#### Opmerkingen

- Het grillelement wordt steeds weer in- en uitgeschakeld. Dit is normaal. De frequentie hangt af van de ingestelde temperatuur.
- Bij het grillen kan rook ontstaan.

## 26.4 Aanwijzingen voor de bereiding van kant-en-klaar gerechten

- Het bereidingsresultaat is zeer sterk afhankelijk van het soort levensmiddelen. Mogelijk zijn de producten al bruin of vertonen ze ongelijkmatigheden.
- Gebruik geen sterk met ijs bedekte diepvriesproducten. Verwijder het ijs van het gerecht.
- Kant-en-klaar voedingsproducten uit de verpakking nemen.
- Gebruik een hittebestendige vorm wanneer u het kant-en-klaar gerecht in een vorm bereidt.
- Verdeel stuksgerechten, zoals broodjes en aardappelproducten, gelijkmatig en vlak over de accessoiren. Zorg ervoor dat er wat ruimte tussen zit.
- Houd de aanwijzingen van de fabrikant op de verpakking aan.

## 26.5 Selectie van gerechten

Insteladvies voor talrijke levensmiddelen gesorteerd op categorie.

### Insteladvies voor verschillende gerechten

Voedingswaar	Toebehoren / vormen	Hoogte	Verwarmingsmethode	Temperatuur in °C	Tijdsduur in min.
Cake, fijn	Tulbandvorm of Langwerpige bakvorm	2	≡	150-170	60-80
Cake, 2 niveaus	Tulbandvorm of Langwerpige bakvorm	3+1	⌘	140-150	70-85
Vruchten- of kwarktaart met bodem van zandtaartdeeg	Springvorm Ø 26 cm	2	≡	170-190	55-80
Biscuittaart, 6 eieren	Springvorm Ø 28 cm	2	≡	150-160 <sup>1</sup>	30-40
Zandtaartdeeggebak met vochtige bedekking	Braadslede	3	≡	160-180	55-95
Gebak van gistdeeg met vochtige bedekking	Braadslede	3	≡	180-190	30-55
Cakerol	Bakplaat	3	⌘	180-190 <sup>1</sup>	10-15
Muffins	Muffinplaat	2	≡	170-190	20-40
Klein gebak van gistdeeg	Bakplaat	3	⌘	150-170	20-30
Koekjes	Bakplaat	3	≡	140-160	15-25
Koekjes, 2 niveaus	Braadslede + Bakplaat	3+1	⌘	140-160	15-30
Koekjes, 3 niveaus	2x Bakplaat + Braadslede	4+3+1	⌘	140-160	15-30

<sup>1</sup> Het apparaat voorverwarmen.

<sup>2</sup> Het gerecht na 1/2 - 2/3 van de totale tijd keren.

<sup>3</sup> In het begin vloeistof in de vorm doen, gebraad moet minstens voor 2/3 in vloeistof liggen

<sup>4</sup> Het gerecht na 2/3 van de totale tijd keren.

<sup>5</sup> Water toevoegen, zodat de bodem van de vorm wordt bedekt.

<sup>6</sup> Keer het voedsel niet.

<sup>7</sup> De braadslede onder het rooster inschuiven.

Voedingswaar	Toebehoren / vormen	Hoogte	Verwarmingsmethode	Temperatuur in °C	Tijdsduur in min.
Brood, 750 g	Braadslede of Langwerpige bakvorm	2	☺	1. 210-220 2. 180-190 <sup>1</sup>	1. 10-15 2. 25-35
Brood, 1500 g	Braadslede of Langwerpige bakvorm	2	☺	1. 210-220 2. 180-190 <sup>1</sup>	1. 10-15 2. 40-50
Plat rond brood	Braadslede	3	☺	240-250	20-25
Broodjes, vers	Bakplaat	3	☺	180-190	20-30
Pizza, vers - op de bakplaat	Bakplaat	3	☺	190-210	20-30
Pizza, vers - op de bakplaat, 2 niveaus	Braadslede + Bakplaat	3+1	☺	180-190	30-40
Pizza, vers, dunne bodem, in pizzavorm	Pizzaplaat	2	☺	250-270 <sup>1</sup>	8-13
Quiche	Quiche-vorm met donkere coating	2	☺	190-210	25-35
Flammkuchen	Braadslede	3	☺	260-270 <sup>1</sup>	10-15
Ovenschotel, hartig, gegaarde ingrediënten.	Vuurvaste schaal	2	☺	200-220	30-60
Aardappelgratin, rauwe ingrediënten, 4 cm hoog	Vuurvaste schaal	2	☺	150-170	60-80
Kip, 1,3 kg, ongevuld	Open vorm	2	☺	200-220	60-70
Kleine kipdelen, à 250 g	Open vorm	3	☺	220-230	30-35
Gans, niet gevuld, 3 kg	Open vorm	2	☺	1. 140 2. 160	1. 130-140 2. 50-60
Gebraden varkensvlees zonder zwoerd, bijv. halsstuk, 1,5 kg	Open vorm	2	☺	160-170	150-160
Runderfilet, medium, 1 kg	Rooster + Braadslede	3	☺	210-220	40-50 <sup>2</sup>
Gestooft rundvlees, 1,5 kg <sup>3</sup>	Gesloten vorm	2	☺	200-220	130-150
Rosbief, medium, 1,5 kg	Rooster + Braadslede	3	☺	200-220	60-70 <sup>2</sup>
Burger, 3-4 cm hoog	Rooster	4	☺	290	25-30 <sup>4</sup>
Lamsbout zonder been, medium, 1,5 kg <sup>5</sup>	Open vorm	2	☺	170-190	70-80 <sup>6</sup>
Vis, gegrild, heel, 300 g, bijv. forel <sup>7</sup>	Rooster	2	☺	160-180	20-30

<sup>1</sup> Het apparaat voorverwarmen.

<sup>2</sup> Het gerecht na 1/2 - 2/3 van de totale tijd keren.

<sup>3</sup> In het begin vloeistof in de vorm doen, gebrad moet minstens voor 2/3 in vloeistof liggen

<sup>4</sup> Het gerecht na 2/3 van de totale tijd keren.

<sup>5</sup> Water toevoegen, zodat de bodem van de vorm wordt bedekt.

<sup>6</sup> Keer het voedsel niet.

<sup>7</sup> De braadslede onder het rooster inschuiven.

## Yoghurt

Maak yoghurt met uw apparaat.

### Yoghurt maken

1. De accessoires en de rekjes uit de binnenruimte nemen.

2. 1 liter melk (3,5 % vet) op 90°C verwarmen op de kookplaat en tot 40°C laten afkoelen.

Bij houdbare melk is het verwarmen tot 40°C voldoende.

3. 150 g yoghurt op koelkasttemperatuur door de melk roeren.

4. De massa in kleinere vormen gieten, bijv. in kopjes of kleine glazen.
5. De vormen met folie afdekken, bijv. met vershoudfolie.
6. Plaats de vormen op de bodem van de binnenruimte.

7. Stel het apparaat in overeenkomstig het insteladvies.
8. Laat de yoghurt na de bereiding minimaal 12 uur lang rusten in de koelkast.

### Insteladvies voor desserts, compote

Voedingswaar	Toebehoren / vormen	Hoogte	Verwarmingsmethode	Temperatuur in °C	Tijdsduur in min.
Yoghurt	Portievormen	Bodem van de binnenruimte	=	40-45	8-9 uur

## 26.6 Bijzondere bereidingswijzen en andere toepassingen

Informatie en insteladvies over bijzondere bereidingswijzen en andere toepassingen, bijv. langzaam garen.

### Langzaam garen

Bereid fijn vlees, bijv. zachte delen van rund, kalf, varken, lam, of gevogelte, langzaam bij lage temperatuur.

### Gevogelte of vis langzaam garen

**Opmerking:** Een starttijdvoorkeuze met eindtijd is bij de verwarmingsmethode langzaam garen niet mogelijk.

**Vereiste:** De binnenruimte is koud.

1. Gebruik vers en hygiënisch perfect vlees, zonder bot.
2. De vorm op het rooster op niveau 2 in de binnenruimte plaatsen.
3. De binnenruimte en de vorm ca. 15 minuten voorverwarmen.
4. Het vlees op de kookplaat van alle kanten zeer heet aanbraden.
5. Het vlees direct op de voorverwarmde vorm in de binnenruimte van de oven doen.

Houd om ervoor te zorgen dat de temperatuur in de binnenruimte gelijk blijft, de deur van de oven tijdens het langzaam garen gesloten.

### Tips voor het langzaam garen

Hier vindt u tips voor een goed resultaat bij langzaam garen.

Vraag	Tip
U wilt een eendenborst langzaam garen.	<ul style="list-style-type: none"> <li>▪ Leg de eendenborst koud in een pan.</li> <li>▪ Bak eerst de huidzijde aan.</li> <li>▪ Eendenborst langzaam garen.</li> <li>▪ Na het langzaam garen de eendenborst gedurende 3 tot 5 minuten knapperig grillen.</li> </ul>
U wilt uw zacht geëende vlees zo heet mogelijk serveren.	<ul style="list-style-type: none"> <li>▪ De serverborden voorverwarmen.</li> <li>▪ De bijbehorende sauzen heel heet serveren.</li> </ul>

### Insteladvies voor langzaam garen

Voedingswaar	Toebehoren / vormen	Hoogte	Aanbraadduur in min.	Verwarmingsmethode	Temperatuur in °C	Tijdsduur in min.
Eendenborst, rosé à 300 g	Open vorm	2	6-8	10	95 <sup>1</sup>	60-70
Varkenshaas, heel	Open vorm	2	4-6	10	85 <sup>1</sup>	75-100
Runderfilet, 1 kg	Open vorm	2	6-8	10	85 <sup>1</sup>	90-150
Kalfsmedaillons, 4 cm dik	Open vorm	2	4	10	80 <sup>1</sup>	50-70
Lamsrack, zonder been, à 200 g	Open vorm	2	4	10	85 <sup>1</sup>	30-70

<sup>1</sup> Het apparaat voorverwarmen.

## 26.7 Testgerechten

De informatie in dit deel is bedoeld voor testinstituten, om het testen van het apparaat conform EN 60350-1 te vergemakkelijken.

### Bakken

- De instelwaarden gelden voor producten die in de onverwarmde binnenruimte worden geplaatst.
  - Neem de aanwijzingen voor het voorverwarmen in het insteladvies in acht. De instelwaarden gelden zonder snel voorverwarmen.
  - Gebruik bij het bakken eerst de laagste opgegeven temperatuur.
  - Gebak op bakplaten of in vormen die gelijktijdig in de oven worden geplaatst, hoeft niet op hetzelfde moment klaar te zijn.
  - Inschuifhoogtes bij het bakken op 2 niveaus:
    - Braadslede, hoogte 3
    - Bakplaat: hoogte 1
    - Vormen op het rooster:
- Eerste rooster: hoogte 3  
Tweede rooster: hoogte 1
- Inschuifhoogtes bij het bakken op 3 niveaus:
    - Bakplaat: hoogte 4
    - Braadslede, hoogte 3
    - Bakplaat: hoogte 1
  - Biscuitgebak
    - Wanneer u op 2 niveaus bakt, de springvormen steeds midden boven elkaar op de roosters plaatsen.
    - Als alternatief voor een rooster kunt u ook de door ons aangeboden Air Fry plaat gebruiken.

### Insteladviezen voor het bakken

Voedingswaar	Toebehoren / vormen	Hoogte	Verwarmingsmethode	Temperatuur in °C	Tijdsduur in min.
Spritskoekjes	Bakplaat	3	≡	140-150 <sup>1</sup>	25-35
Spritskoekjes	Bakplaat	3	⌘	140-150 <sup>1</sup>	20-30
Spritskoekjes, 2 niveaus	Braadslede + Bakplaat	3+1	⌘	140-150 <sup>1</sup>	25-35
Spritskoekjes, 3 niveaus	2x Bakplaat + Braadslede	4+3+1	⌘	130-140 <sup>1</sup>	35-55
Kleine cakes	Bakplaat	3	≡	150 <sup>1</sup>	25-35
Kleine cakes	Bakplaat	3	⌘	150 <sup>1</sup>	20-30
Kleine cakes, 2 niveaus	Braadslede + Bakplaat	3+1	⌘	140 <sup>1</sup>	25-35
Kleine cakes, 3 niveaus	2x Bakplaat + Braadslede	4+3+1	⌘	140 <sup>1</sup>	25-35
Biscuitgebak	Springvorm Ø 26 cm	2	≡	160-170 <sup>2</sup>	25-35
Biscuitgebak	Springvorm Ø 26 cm	2	⌘	160-170	30-35
Biscuitgebak, 2 niveaus	2x Springvorm Ø 26 cm	3+1	⌘	150-160 <sup>2</sup>	35-50

<sup>1</sup> Warm het apparaat 5 minuten voor. De functie snel voorverwarmen niet gebruiken.

<sup>2</sup> Het apparaat voorverwarmen. De functie snel voorverwarmen niet gebruiken.

### Grillen

#### Insteladviezen bij het grillen

Voedingswaar	Toebehoren / vormen	Hoogte	Verwarmingsmethode	Temperatuur in °C	Tijdsduur in min.
Toast bruinen	Rooster	4	⌘	290 <sup>1</sup>	5-6

<sup>1</sup> Het apparaat niet voorverwarmen.

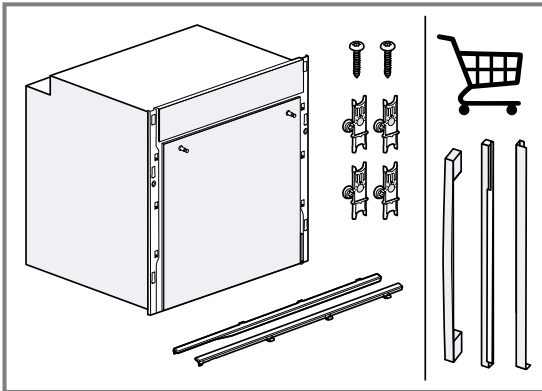
## 27 Montagehandleiding

Houd rekening met deze informatie bij de montage van het apparaat.



### 27.1 Meegeleverd

Controleer na het uitpakken alle onderdelen op transportschade en de volledigheid van de levering.



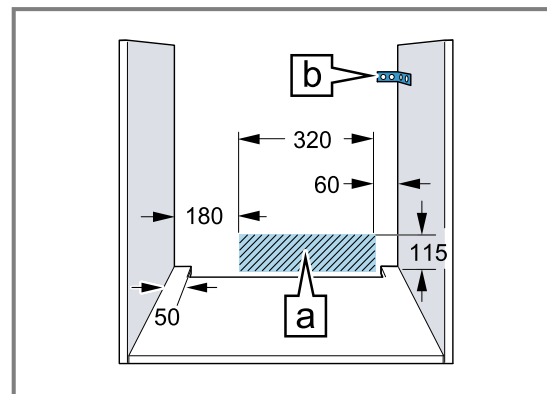
Al naar gelang de apparaatconfiguratie zijn verschillende grepen en afdekkingen mogelijk. De afbeelding is slechts een voorbeeld.

### 27.2 Algemene montage-instructies

Neem deze aanwijzingen in acht voordat u met het inbouwen van het apparaat begint.

- Alleen als de inbouw op deskundige wijze en conform dit installatievoorschrift wordt uitgevoerd, is de veiligheid bij het gebruik gegarandeerd. De monteur is aansprakelijk voor schade als gevolg van een verkeerde inbouw.
- Gebruik de deurgreep niet voor transport of inbouw.
- Controleer het apparaat na het uitpakken. Niet aansluiten in geval van transportschade.
- Voor het eerste gebruik verpakkingsmateriaal en plakfolie verwijderen uit de binnerruimte en van de deur.
- Bij de inbouw van accessoires dient u zich te houden aan de beschrijving in de montagebladen.
- Inbouwmeubels dienen bestand te zijn tegen een temperatuur tot maximaal 95°C, aangrenzende meubelfronten tot 70°C.

- Het apparaat niet inbouwen achter een decor- of meubeldecor. Er bestaat gevaar van oververhitting.
- Voer uitsnijdingswerkzaamheden aan het meubel uit voordat het apparaat wordt geplaatst. Spanen verwijderen. Deze kunnen invloed hebben op de werking van elektrische componenten.
- De contactdoos van het apparaat dient zich in het gebied van het gearceerde vlak **a** of buiten de inbouwruimte te bevinden. Niet-bevestigde meubels moeten met een gebruikelijke, in de handel verkrijgbare montagebeugel **b** aan de wand worden bevestigd.



- Draag werkhandschoenen ter voorkoming van snijwonden. Onderdelen die tijdens het inbouwen toegankelijk zijn, kunnen scherpe randen hebben.
- Maataanduidingen van de afbeeldingen in mm.

### WAARSCHUWING – Kans op brand!

Het gebruik van een verlengd netsnoer en niet-toegestane adapters is gevaarlijk.

- ▶ Geen verlengsnoeren of meervoudige stopcontacten gebruiken.
- ▶ Alleen door de fabrikant goedgekeurde adapters en netsnoeren gebruiken.
- ▶ Wanneer het netsnoer te kort is en er geen langer netsnoer beschikbaar is, neem dan contact op met een elektrospesialzaak om de huisinstallatie aan te passen.

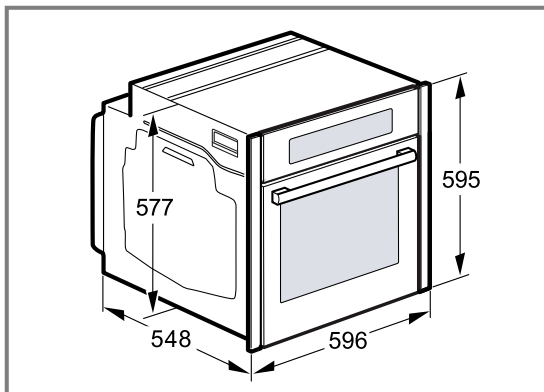
### LET OP!

Door het apparaat aan de deurgreep te dragen kan deze afbreken. De deurgreep houdt het gewicht van het apparaat niet.

- ▶ Het apparaat niet aan de deurgreep vasthouden of dragen.

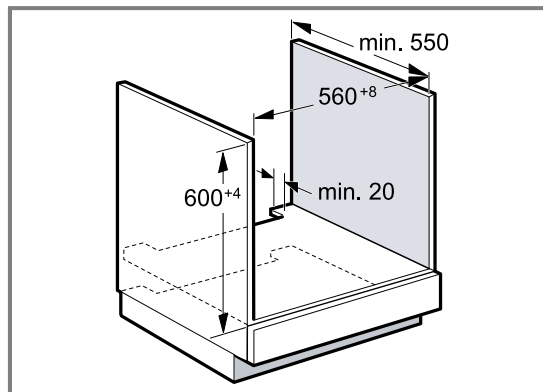
### 27.3 Afmetingen van het apparaat

Hier vindt u de afmetingen van het apparaat.



### 27.4 Inbouw onder een werkblad

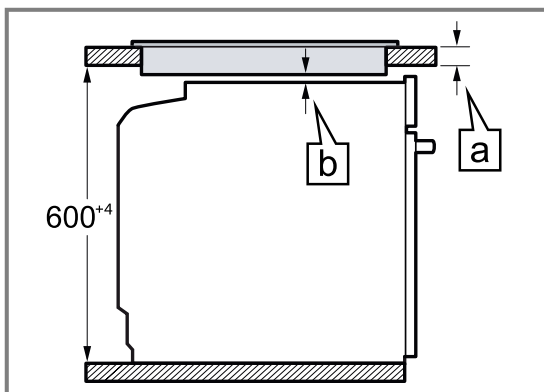
Neem de inbouwmaten en de inbouwvoorschriften bij de inbouw onder een werkblad in acht.



- Met het oog op de luchttoevoer van het apparaat dient het tussenschot te beschikken over een ventilatie-opening.
- Het werkblad moet aan het inbouwmeubel worden bevestigd.
- Het eventueel voorhanden installatievoorschrift van de kookplaat in acht nemen.
- Afwijkende nationale inbouwvoorschriften van de kookplaat in acht nemen.

### 27.5 Inbouw onder een kookplaat

Wordt het apparaat onder een kookplaat ingebouwd, dan moeten de minimale afmetingen in acht worden genomen, eventueel inclusief onderbouw.



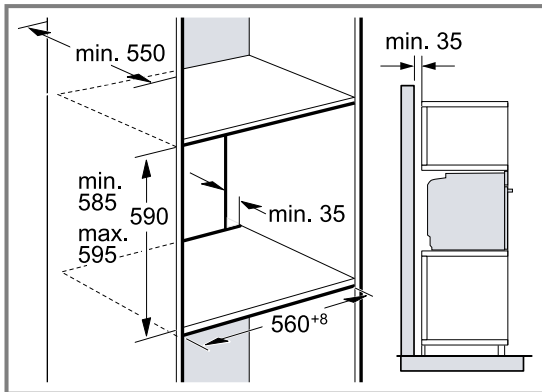
Op basis van de vereiste minimale afstand  $\boxed{b}$  wordt de minimale dikte van het werkblad berekend  $\boxed{a}$ .

Type kookplaat	a opbouw in mm	a vlak gemonteerd in mm	b in mm
Inductiekookplaat	37	38	5
Zoneloze inductiekookplaat	47	48	5
Gaskookplaat	27	38	5 <sup>1</sup>
Elektrische kookplaat	27	30	2

<sup>1</sup> Afwijkende nationale inbouwvoorschriften van de kookplaat in acht nemen.

## 27.6 Inbouw in een hoge kast

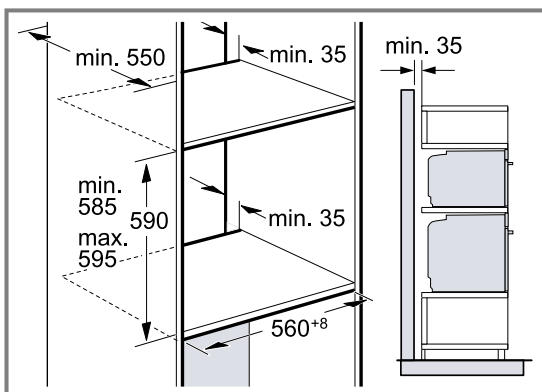
Neem de inbouwmaten en de inbouwvoorschriften bij de inbouw in een hoge kast in acht.



- Met het oog op de luchttoevoer van het apparaat dienen de tussenschotten te beschikken over een ventilatie-opening.
- Wanneer de bovenkast naast de element-achterwanden nog een achterwand heeft, dient deze verwijderd te worden.
- Het apparaat niet te hoog inbouwen, zodat de toebehoren er zonder probleem uitgenomen kunnen worden.

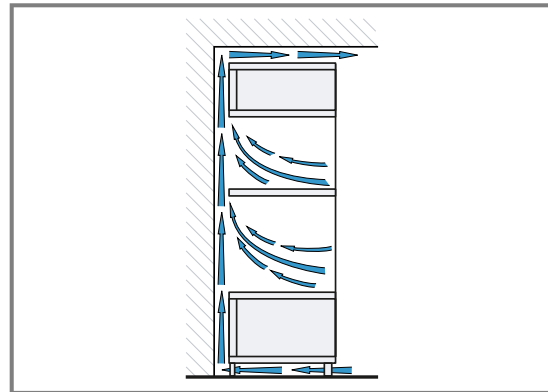
## 27.7 Inbouw van twee apparaten boven elkaar

Uw apparaat kan ook boven of onder een ander apparaat worden ingebouwd. Neem de inbouwmaten en de inbouwvoorschriften bij de inbouw boven elkaar in acht.



- Met het oog op de luchttoevoer van de apparaten dienen de tussenschotten te beschikken over een ventilatieopening.
- Om een voldoende ventilatie van de apparaten te waarborgen, is een ventilatieopening van minimaal 200 cm<sup>2</sup> in de plint noodzakelijk. Hiervoor de sokkelplaat bijsnijden of een ventilatierooster aanbrengen.

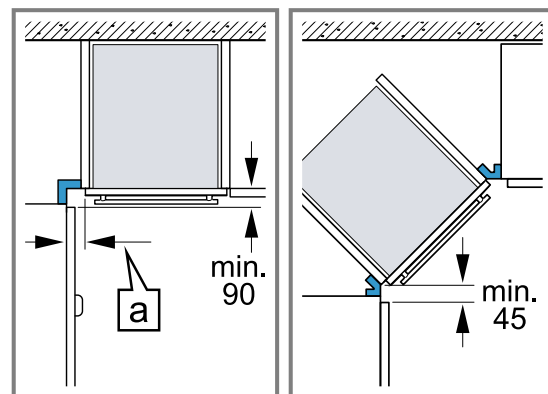
- Let erop dat de luchtcirculatie volgens de tekening is gewaarborgd.



- Apparaten niet te hoog inbouwen, zodat het toebehoren er zonder probleem uitgenomen kan worden.

## 27.8 Hoekinbouw

Houd de inbouwmaten en de inbouw instructies bij hoekinbouw aan.



- Om ervoor te zorgen dat de deur van het apparaat kan worden geopend, dient u zich bij de hoekinbouw te houden aan de minimale afmetingen. De maat [a] is afhankelijk van de dikte van het meubelfront en de greep.

## 27.9 Elektrische aansluiting

Om het apparaat elektrisch veilig te kunnen aansluiten, dient u deze aanwijzingen in acht te nemen.

- Het apparaat voldoet aan beveiligingsklasse I en mag alleen met een geaarde aansluiting worden gebruikt.
- De zekering dient in overeenstemming te zijn met de vermogensopgave op het typeplaatje en de lokale voorschriften.
- Het apparaat moet bij alle montagewerkzaamheden spanningsloos zijn.
- Het apparaat mag alleen met de meegeleverde aansluitkabel worden aangesloten.
- De aansluitkabel moet op de achterzijde worden ingestoken tot een klik hoorbaar is. Een 3 m lange aansluitkabel is bij de service verkrijgbaar.
- De aansluitkabel mag alleen worden vervangen door een originele kabel. Die is bij de service verkrijgbaar.
- De bescherming tegen aanraking dient door de inbouw te zijn gewaarborgd.

- Wanneer het display van het apparaat donker blijft, dan is het verkeerd aangesloten. Scheid het apparaat van het net, controleer de aansluiting.

### Apparaat met gearde stekker elektrisch aansluiten

**Opmerking:** Het apparaat mag alleen op een gearde contactdoos worden aangesloten die volgens de voorschriften is geïnstalleerd.

- Steek de stekker in het stopcontact met randaarde. Wanneer het apparaat is ingebouwd, moet de netsstekker van de netaansluitkabel vrij toegankelijk zijn, of wanneer vrije toegang niet mogelijk is, moet in de vast geplaatste elektrische installatie een scheidingsinrichting volgens de installatievoorschriften zijn ingebouwd.

### Apparaat zonder gearde stekker elektrisch aansluiten

**Opmerking:** Het apparaat mag alleen door geschoold personeel worden aangesloten. Bij schade door een verkeerde aansluiting kunt u geen aanspraak maken op garantie.

In de vast geplaatste elektrische installatie moet een scheidingsinrichting volgens de installatievoorschriften zijn ingebouwd.

- Fase- en neutraal- ("nul-") leider in het stopcontact identificeren. Bij een verkeerde aansluiting kan het apparaat worden beschadigd.
- Volgens het aansluitschema aansluiten. Zie voor de spanning het typeplaatje.
- De aders van de elektrische aansluitleiding dienen overeenkomstig de kleurcodering te worden aangesloten:
  - groen-geel = aarddraad ⊕
  - blauw = neutraal- ("nul-") leiding
  - bruin = fase (buitendraad)

## 27.10 Apparaat inbouwen

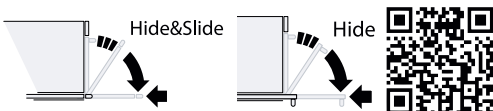
### ⚠ WAARSCHUWING – Kans op letsel!

Het openen van de apparaatdeur zonder gemonteerde deurgreep en afdekkingen kan tot verwondingen leiden.

- Gebruik het apparaat uitsluitend met gemonteerde deurgreep en gemonteerde afdekkingen.

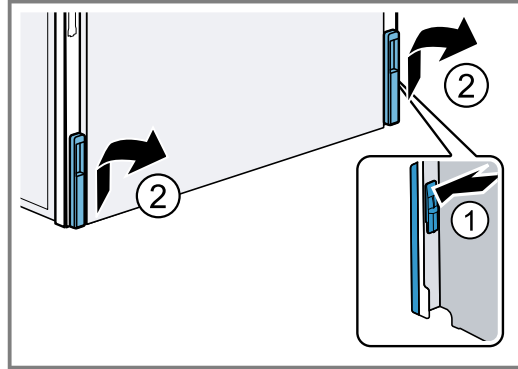
#### Opmerkingen

- Bevestig de deurgreep niet met een accuschroevendraaier. Deze kan beschadigd raken.
- Meer informatie:

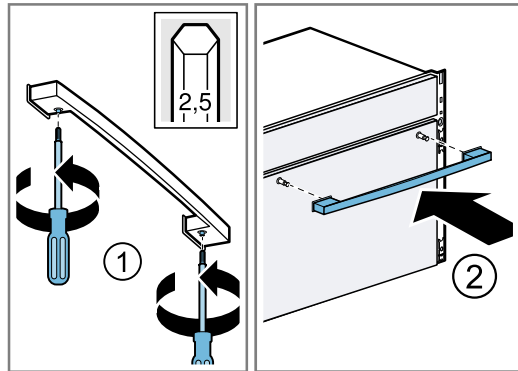


- De apparaatdeur iets openen en de rode driehoekige transportbeveiligingen naar buiten trekken.

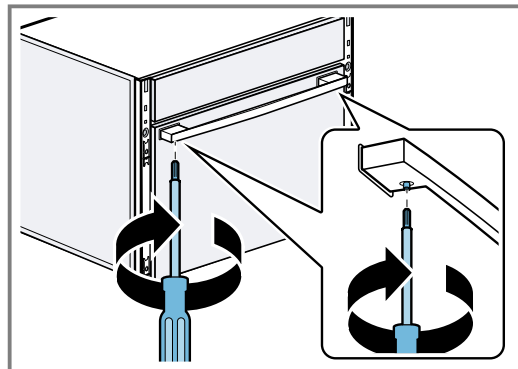
- Verwijder de beide transportbeveiligingen
  - Druk op het afgeschuinde vlak op de achterkant van de transportbeveiliging ①.
  - Het afgeschuinde vlak ingedrukt houden en de transportbeveiliging naar boven eruit schuiven ②.



- Draai de schroeven van de deurgreep er een stuk uit ①.
- Breng de deurgreep aan ②.
  - Het grootste gat moet naar binnen zijn gericht.
  - Controleer of de siliconen onderlegger zich tussen de ruit en de deurgreep bevindt.



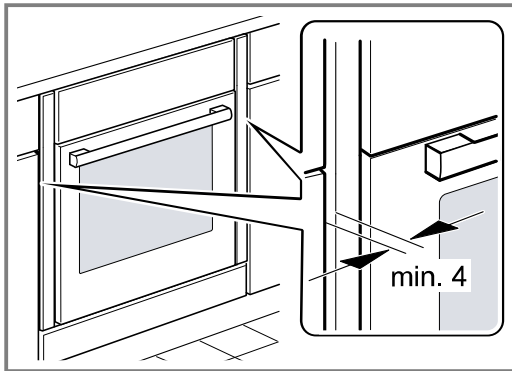
- Draai de schroeven vast totdat de deurgreep is bevestigd.



- Schuif het apparaat er helemaal in. De aansluitkabel niet knikken, inklemmen of over scherpe randen leiden.

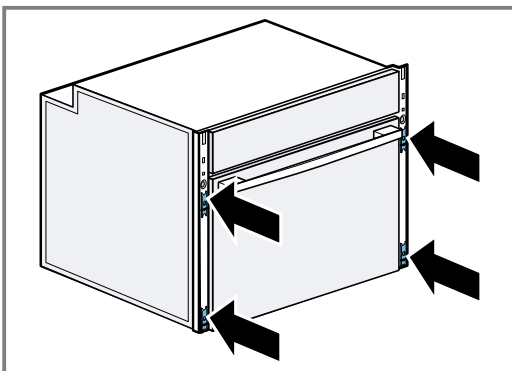


7. Lijn het apparaat gecentreerd uit.

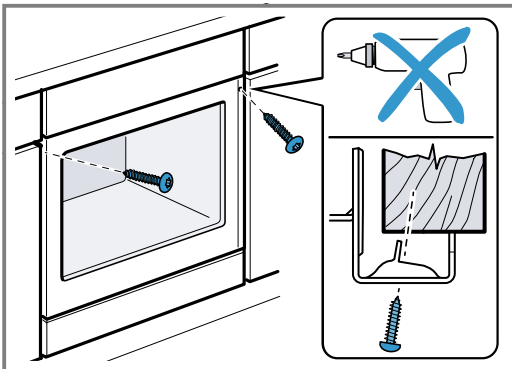


Tussen het apparaat en de aangrenzende meubelfronten dient een luchtspleet van minstens 4 mm aanwezig te zijn.

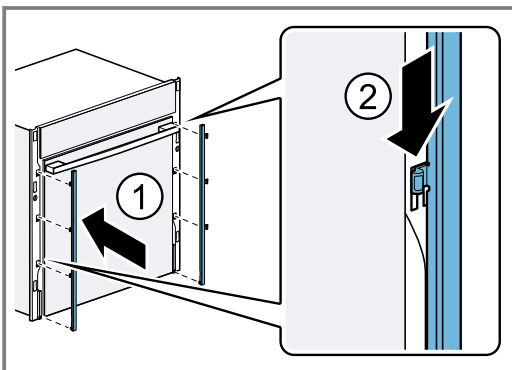
8. Breng de vier bevestigingselementen aan.  
→ Pagina 42



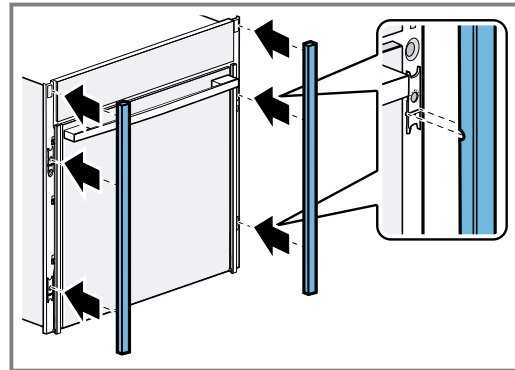
9. Schroef het apparaat vast.



10. Steek de tussenstrips links en rechts in de daarvoor voorziene inkervingen ① en schuif ze naar onder ②.



11. De afdekkingen links en rechts ter hoogte van de bevestigingselementen aandrukken tot een klikgeluid te horen is.  
– De afdekking met sticker is voor links binnen bestemd.

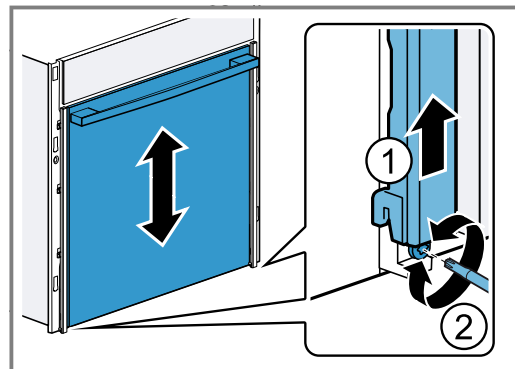


- ✓ De afdekkingen zitten vast.

12. Controleer of de afdekkingen links en rechts verticaal zijn uitgelijnd.

13. Lijn indien nodig de afdekkingen uit. → Pagina 42

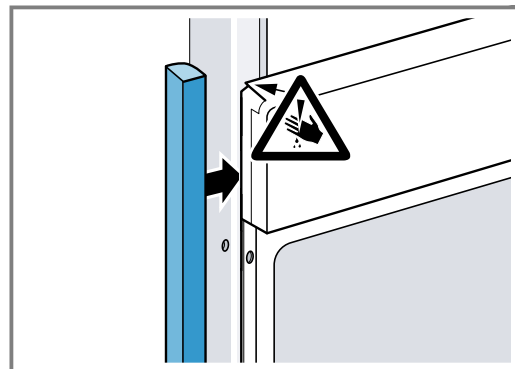
14. Indien nodig de hoogte van de apparaatdeur met de instelschroeven links en rechts instellen ②. Schuif daarvoor de tussenstrips naar boven ①.



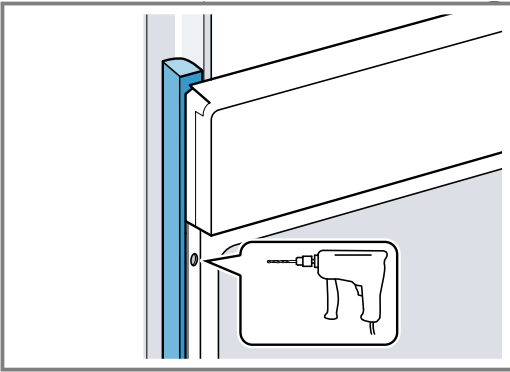
**Opmerking:** De spleet tussen werkblad en apparaat mag niet door extra lijsten worden afgesloten. Aan de zijwanden van de ombouwkast mogen geen isolatieprofielen worden aangebracht.

### 27.11 Bij greeploze keukens met verticale greeplijst:

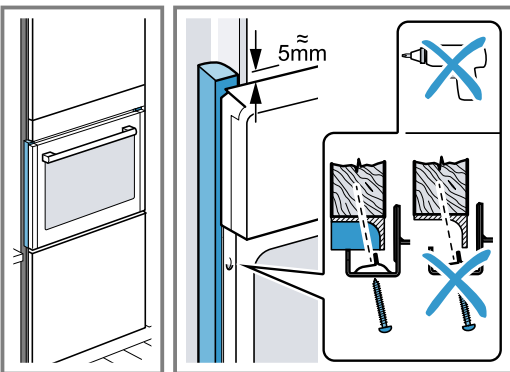
1. Breng een geschikt vulstuk aan om eventuele scherpe randen af te dekken en een veilige montage te waarborgen.



2. Aluminiumprofielen voorbereiden, om een schroefverbinding te maken.



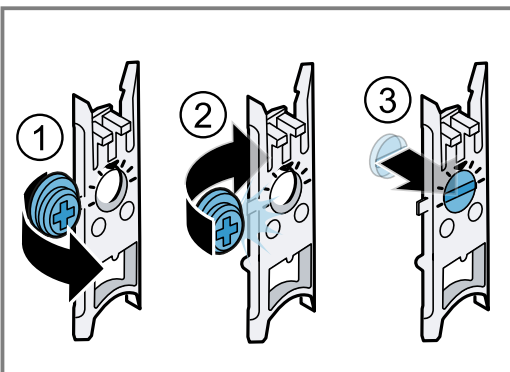
3. Apparaat met adequate schroeven bevestigen.



## 27.12 Bevestigingselementen aanbrengen

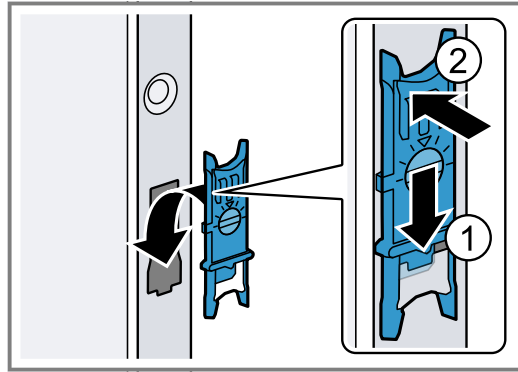
Om de afdekkingen aan te kunnen brengen, moeten eerst de vier bevestigingselementen worden aangebracht.

1. De excenter van het bevestigingselement naar voren drukken ①.
2. De excenter van het bevestigingselement naar achteren drukken ②.
- ✓ De excenter breekt af.
3. De excenter in het bevestigingselement van achteren erin drukken ③.



4. Breng de rode bevestigingselementen aan de bovenkant aan.  
Breng de groene bevestigingselementen aan de onderkant aan.

5. Bevestigingselement onderaan inschuiven ① en bovenaan aandrukken ② tot het vastklikt.

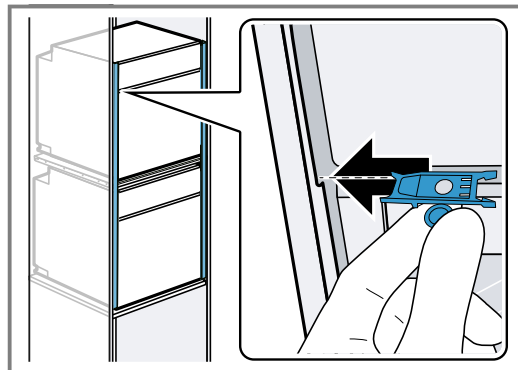


## 27.13 Afdekkingen uitlijnen

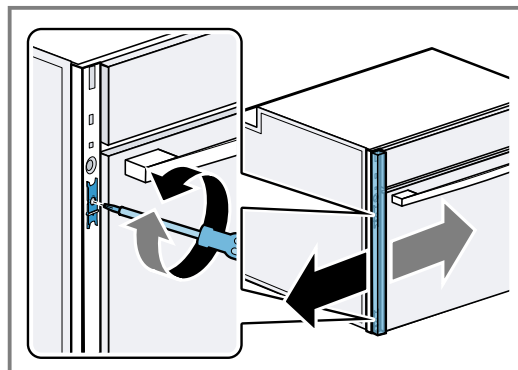
### LET OP!

Ongeschikte hulpmiddelen kunnen het oppervlak van het apparaat beschadigen.

- ▶ Gebruik uitsluitend hulpmiddelen van kunststof.
  - ▶ Gebruik geen puntige of scherpe hulpmiddelen.
1. Een hulpmiddel van kunststof, bijv. van een van de andere bevestigingselementen, in de spleet tussen apparaat en afdekking schuiven.
  2. Het hulpmiddel van het apparaat met afdekking naar u toe trekken, bij het losmaken is een klikgeluid te horen.



3. Draai het bevestigingselement naar links of rechts om de uitlijning van de afdekkingen aan te passen.



4. De afdekkingen weer plaatsen.

## **27.14 Deurgreep en zijafdekkingen demonteren**

### **LET OP!**

Ongeschikte hulpmiddelen kunnen het oppervlak van het apparaat beschadigen.

- ▶ Gebruik uitsluitend hulpmiddelen van kunststof.
  - ▶ Gebruik geen puntige of scherpe hulpmiddelen.
1. Draai de schroeven op de deurgreep los en verwijder de deurgreep.
  2. De afdekkingen links en rechts met een hulpmiddel van kunststof verwijderen.

## **27.15 Apparaat demonteren**

1. Maak het apparaat spanningsloos.
2. De afdekkingen links en rechts verwijderen.
3. Draai de bevestigingsschroeven los.
4. Til het apparaat iets op en trek het helemaal naar buiten.



Register your product online  
**neff-home.com**

**BSH Hausgeräte GmbH**  
Carl-Wery-Straße 34  
81739 München, GERMANY



**9001696156**  
040126  
nl

