

Inbouwoven

Gebruikershandleiding en installatie-  
instructies

**B69VS7K.0**

Raadpleeg de Digitale Gebruikersgids voor meer informatie.



## Inhoudsopgave

### GEBRUIKERSHANDLEIDING

1	Veiligheid.....	2
2	Materiële schade vermijden .....	5
3	Milieubescherming en besparing.....	6
4	Uw apparaat leren kennen.....	8
5	Funcities .....	9
6	Accessoires.....	12
7	Voor het eerste gebruik .....	13
8	De Bediening in essentie.....	14
9	Stoom.....	15
10	Tijdfuncties.....	18
11	Gerechten .....	19
12	Favorieten.....	21
13	Kinderslot .....	21
14	Snel voorverwarmen.....	22
15	Basisinstellingen .....	22
16	Home Connect .....	23
17	Reiniging en onderhoud .....	25
18	Reinigingsfunctie Pyrolytische zelfreini- ging .....	28
19	Reinigingshulp Easy Clean .....	29
20	Ontkalken .....	29
21	Drogen .....	30
22	Rekjes .....	31
23	Apparaatdeur.....	33
24	Storingen verhelpen .....	38
25	Afvoeren .....	40
26	Servicedienst.....	40
27	Informatie over vrije software en opensour- cesoftware .....	41
28	Conformiteitsverklaring.....	41
29	Zo lukt het.....	41

30	MONTAGEHANDLEIDING .....	48
30.2	Algemene montage-instructies .....	49



## 1 Veiligheid

Neem de volgende veiligheidsvoorschriften in acht.

### 1.1 Algemene aanwijzingen

- Lees deze gebruiksaanwijzing zorgvuldig door.
- Bewaar de gebruiksaanwijzing en de productinformatie voor later gebruik of voor volgende eigenaren.
- Sluit het apparaat in geval van transport-schade niet aan.

### 1.2 Bestemming van het apparaat

Dit apparaat is alleen bestemd voor inbouw. Houd het speciale installatievoorschrift aan. Apparaten zonder stekker mogen alleen door geschoold personeel worden aangesloten. Bij schade door een verkeerde aansluiting kunt u geen aanspraak maken op garantie.

Gebruik het apparaat uitsluitend:

- om voedsel en dranken te bereiden.
- voor huishoudelijk gebruik en in gesloten ruimtes binnen de huiselijke omgeving.
- tot een hoogte van 4000 m boven zeeniveau.

### 1.3 Inperking van de gebruikers

Dit apparaat kan worden bediend door kinderen vanaf 8 jaar en door personen met fysieke, sensorische of geestelijke beperkingen of met gebrekkige ervaring en/of kennis, indien zij onder toezicht staan of zijn geïnstrueerd in het veilige gebruik van het apparaat en de daaruit resulterende gevaren hebben begrepen.

Kinderen mogen niet met het apparaat spelen.

Reiniging en gebruikersonderhoud mogen niet worden uitgevoerd door kinderen, tenzij ze 15 jaar of ouder zijn en onder toezicht staan.

Zorg ervoor dat kinderen die jonger zijn dan 8 jaar niet bij het apparaat of de aansluitkabel kunnen komen.

#### 1.4 Veiliger gebruik

Accessoires altijd op de juiste manier in de binnenruimte schuiven.

→ "Accessoires", Pagina 12

#### **⚠ WAARSCHUWING – Kans op brand!**

In de binnenruimte bewaarde brandbare voorwerpen kunnen vlam vatten.

- ▶ Bewaar nooit brandbare materialen in de binnenruimte.
- ▶ Wanneer er rook wordt geproduceerd moet het apparaat worden uitgeschakeld of de stekker uit het stopcontact worden gehaald en moet de deur gesloten worden gehouden om eventueel optredende vlammen te doven.

Losse voedselresten, vet en vleessap kunnen in brand vliegen.

- ▶ Voor gebruik dient u de binnenruimte, de verwarmingselementen en de accessoires vrij te maken van grove verontreiniging.
- Bij het openen van de apparaatdeur ontstaat er een luchtstroom. Het bakpapier kan dan de verwarmingselementen raken en vlam vatten.
- ▶ Plaats nooit bakpapier bij het voorverwarmen en tijdens het bereiden los op het accessoire.
  - ▶ Bakpapier altijd op maat maken en verzwaren met een vorm.

#### **⚠ WAARSCHUWING – Kans op brandwonden!**

Tijdens het gebruik worden het apparaat en haar onderdelen die men kan aanraken heet.

- ▶ Wees voorzichtig om het aanraken van verwarmingselementen te voorkomen.
- ▶ Kinderen jonger dan 8 jaar moeten uit de buurt worden gehouden.

Accessoires of vormen worden zeer heet.

- ▶ Neem hete accessoires en vormen altijd met behulp van een pannenlap uit de binnenruimte.

In de hete binnenruimte kunnen alcohol dampen vlam vatten. De apparaatdeur kan open springen. Er kunnen hete dampen en steekvlammen naar buiten treden.

- ▶ Gebruik slechts geringe hoeveelheden drank met een hoog alcoholpercentage.
- ▶ Geen alcoholhoudende dranken ( $\geq 15\%$  vol.) in onverdunde toestand (bijv. voor het opgieten of overgieten van gerechten) verhitten.
- ▶ Apparaatdeur voorzichtig openen. De telescooprails worden heet bij het gebruik van het apparaat.
- ▶ Laat hete telescopische rails afkoelen voordat u deze aanraakt.
- ▶ Raak de telescopische rails uitsluitend aan met pannenlappen.

#### **⚠ WAARSCHUWING – Kans op brandwonden!**

Tijdens het gebruik worden de toegankelijke onderdelen heet.

- ▶ De hete onderdelen nooit aanraken.
- ▶ Zorg ervoor dat er geen kinderen in de buurt zijn.

Bij het openen van de apparaatdeur kan hete stoom vrijkomen. Stoom is afhankelijk van de temperatuur niet altijd zichtbaar.

- ▶ Apparaatdeur voorzichtig openen.
- ▶ Zorg ervoor dat er geen kinderen in de buurt zijn.

Door water in de hete binnenruimte kan hete waterdamp ontstaan.

- ▶ Nooit water in de hete binnenruimte gieten.

#### **⚠ WAARSCHUWING – Kans op letsel!**

Wanneer er krassen op het glas van de apparaatdeur zitten, kan dit barsten.

- ▶ Gebruik geen scherp of schurend reinigingsmiddel of scherpe metalen schraper voor het reinigen van het glas van de ovendeur omdat dit het oppervlak kan beschadigen.

Het apparaat en de delen ervan die aangeraakt kunnen worden kunnen scherpe randen hebben.

- ▶ Wees voorzichtig bij gebruik en reinigen.
- ▶ Draag indien mogelijk veiligheidshandschoenen.

Bij het openen en sluiten van de apparaatdeur bewegen de scharnieren zich en kunnen ze klem komen te zitten.

- ▶ Kom niet met uw handen bij de scharnieren.

Bepaalde onderdelen in de apparaatdeur kunnen scherpe randen hebben.

- ▶ Draag veiligheidshandschoenen.

### **⚠ WAARSCHUWING – Kans op elektrische schok!**

Ondeskundige reparaties zijn gevaarlijk.

- ▶ Alleen daarvoor geschoold vakpersoneel mag reparaties aan het apparaat uitvoeren.
- ▶ Er mogen uitsluitend originele reserveonderdelen worden gebruikt voor reparatie van het apparaat.
- ▶ Als het netsnoer van dit apparaat wordt beschadigd, moet het door geschoold vakpersoneel worden vervangen.

Een beschadigde isolatie van het netsnoer is gevaarlijk.

- ▶ Nooit het aansluitsnoer met hete apparaatonderdelen of warmtebronnen in contact brengen.
- ▶ Nooit het aansluitsnoer met scherpe punten of randen in contact brengen.
- ▶ Het aansluitsnoer nooit knikken, knellen of veranderen.

Binnendringend vocht kan een elektrische schok veroorzaken.

- ▶ Geen stoomreiniger of hogedrukreiniger gebruiken om het apparaat te reinigen.

Een beschadigd apparaat of een beschadigd netsnoer is gevaarlijk.

- ▶ Nooit een beschadigd apparaat gebruiken.
- ▶ Nooit aan het netsnoer trekken, om het apparaat van het elektriciteitsnet te scheiden. Altijd aan de stekker van het netsnoer trekken.
- ▶ Wanneer het apparaat of het netsnoer is beschadigd, dan direct de stekker van het netsnoer uit het stopcontact halen of de zekering in de meterkast uitschakelen.
- ▶ Contact opnemen met de servicedienst.  
→ Pagina 40

### **⚠ WAARSCHUWING – Kans op verstikking!**

Kinderen kunnen verpakkingsmateriaal over het hoofd trekken en hierin verstrikt raken en stikken.

- ▶ Verpakkingsmateriaal uit de buurt van kinderen houden.
- ▶ Laat kinderen niet met verpakkingsmateriaal spelen.

Kinderen kunnen kleine onderdelen inademen of inslikken en hierdoor stikken.

- ▶ Kleine onderdelen uit de buurt van kinderen houden.
- ▶ Kinderen niet met kleine onderdelen laten spelen.

### **1.5 Stoom**

Houd deze instructie aan wanneer een een stoomfunctie gebruikt.

### **⚠ WAARSCHUWING – Kans op brandwonden!**

Wanneer het apparaat de volgende keer wordt gebruikt kan het water in de tank sterk worden verhit.

- ▶ Na gebruik van de stoomfunctie moet de tank altijd worden leeggemaakt.

Er ontstaat hete damp in de binnenruimte.

- ▶ Tijdens het gebruik van de stoomfunctie mag u niet met uw handen in de binnenruimte komen.

Tijdens het uitnemen van de accessoires kan hete vloeistof over de rand stromen.

- ▶ Hete accessoires voorzichtig verwijderen, met de ovenwant.

### **⚠ WAARSCHUWING – Kans op brand!**

Door hete oppervlakken in de binnenruimte kunnen dampen van brandbare vloeistoffen vlam vatten (explosieve verbranding). De apparaatdeur kan openspringen. Er kunnen hete dampen en steekvlammen naar buiten treden.

- ▶ Doe geen ontvlambare vloeistoffen (bijv. alcoholhoudende dranken) in de watertank.
- ▶ Vul de watertank uitsluitend met water of de door ons aanbevolen ontkalkingsoplossing.

### **1.6 Reinigingsfunctie**

### **⚠ WAARSCHUWING – Kans op brand!**

Losse voedselresten, vet en vleessap kunnen tijdens de reiniging vlam vatten.

- ▶ Verwijder altijd de grove verontreiniging uit de binnenruimte voordat de reiniging start.
- ▶ Accessoires nooit meereinigen.

De buitenkant van het apparaat wordt zeer heet tijdens het reinigen.

- ▶ Nooit brandbare voorwerpen, zoals bijv. droogdoeken, aan de deurgreep hangen.
- ▶ Voorkant van het apparaat vrijhouden.
- ▶ Zorg ervoor dat er geen kinderen in de buurt zijn.

Bij beschadigde deurafdichting ontsnapt grote hitte in het bereik van de deur.

- ▶ De dichting niet schuren en niet afnemen.
- ▶ Nooit het apparaat met beschadigde afdichting of zonder afdichting gebruiken.

### **⚠ WAARSCHUWING – Kans op ernstig gevaar voor de gezondheid!**

Het apparaat wordt zeer heet tijdens het reinigen. De antiaanbaklaag van bakplaten en vormen wordt aangetast en er ontstaan giftige gassen.

- ▶ Bij gebruik van de reinigingsfunctie nooit platen en vormen met een antiaanbaklaag meereinigen.
- ▶ Accessoires nooit meereinigen.

### **⚠ WAARSCHUWING – Kans op gevaar voor de gezondheid!**

De reinigingsfunctie warmt de binnenruimte tot een heel hoge temperatuur op zodat resten van braden, grillen en bakken verbranden. Hierbij komen dampen vrij die tot irritaties van de slijmvliezen kunnen leiden.

- ▶ Tijdens de reinigingsfunctie de keuken grondig ventileren.
- ▶ Niet gedurende langere tijd in de ruimte verblijven.
- ▶ Kinderen en huisdieren uit de buurt houden.

### **⚠ WAARSCHUWING – Kans op brandwonden!**

De binnenruimte wordt zeer heet tijdens het reinigen.

- ▶ Nooit de apparaatdeur openen.
- ▶ Het apparaat laten afkoelen.
- ▶ Zorg ervoor dat er geen kinderen in de buurt zijn.

**⚠** De buitenkant van het apparaat wordt zeer heet tijdens het reinigen.

- ▶ Nooit de apparaatdeur aanraken.
- ▶ Het apparaat laten afkoelen.
- ▶ Zorg ervoor dat er geen kinderen in de buurt zijn.

## **2 Materiële schade vermijden**

### **2.1 Algemeen**

#### **LET OP!**

Alcoholdampen kunnen in de hete binnenruimte ontvlammen en tot een permanente beschadiging van het apparaat leiden. Door de explosieve verbranding kan de apparaatdeur openspringen en er eventueel afvallen. De deurramen kunnen kapot gaan en versplinteren. Door de onderdruk die ontstaat kan de binnenruimte naar binnen sterk vervormen.

- ▶ Geen alcoholhoudende dranken ( $\geq 15$  % vol.) in onverdunde toestand (bijv. voor het opgieten of overgieten van gerechten) verhitten.

Water op de bodem van de binnenruimte bij temperaturen boven de  $120^{\circ}\text{C}$  leidt tot schade aan het emaille.

- ▶ Geen programma starten wanneer zich water op de bodem van de binnenruimte bevindt.
- ▶ Voor gebruik het water van de bodem van de binnenruimte opnemen.

Als de temperatuur hoger is dan  $50^{\circ}\text{C}$  ontstaat er warmteophoping door voorwerpen op de bodem van de binnenruimte. De bak- en braadtijden kloppen niet meer en het email wordt beschadigd.

- ▶ Nooit toebehoren, bakpapier of folie, van welke soort dan ook op de bodem van de binnenruimte leggen.
- ▶ Uitsluitend een vorm op de bodem van de binnenruimte plaatsen wanneer een temperatuur van minder dan  $50^{\circ}\text{C}$  ingesteld is.

Wanneer de hete binnenruimte water bevat, ontstaat er waterdamp. Door de temperatuurverandering kan er schade optreden.

- ▶ Giet nooit water in de hete binnenruimte.
- ▶ Zet nooit servies met water op de bodem van de binnenruimte.

Wanneer er langere tijd vocht aanwezig is in de binnenruimte ontstaat er corrosie.

- ▶ Laat na het gebruik de binnenruimte drogen. Open daarvoor de apparaatdeur volledig of gebruik de droogfunctie.
- ▶ Bewaar geen vochtige levensmiddelen gedurende langere tijd in de gesloten binnenruimte.
- ▶ Bewaar geen gerechten in de binnenruimte.
- ▶ Klem niets tussen de apparaatdeur.

Vruchtensap dat van de bakplaat druppelt, laat vlekken achter die niet meer kunnen worden verwijderd.

- ▶ De bakplaat bij zeer vochtig vruchtengebak niet te overvloedig bedekken.
  - ▶ Gebruik zo mogelijk de diepere braadslede.
- Gebruik van ovenreiniger in de warme binnenruimte leidt tot beschadiging van het email.
- ▶ Gebruik nooit ovenreiniger in de warme binnenruimte.
  - ▶ Vóór het opnieuw opwarmen de resten uit de binnenruimte en van de apparaatdeur volledig verwijderen.

Is de afdichting sterk vervuild, dan sluit de deur tijdens het gebruik niet meer goed. De aangrenzende meubelfronten kunnen dan beschadigd raken.

- ▶ Zorg ervoor dat de afdichting altijd schoon is.
- ▶ Nooit het apparaat met beschadigde afdichting of zonder afdichting gebruiken.

Wanneer de apparaatdeur wordt gebruikt als vlak om iets op te zetten of te leggen kan de apparaatdeur beschadigd raken.

- ▶ Niets op de apparaatdeur zetten, er aan hangen of laten steunen.
- ▶ Geen vormen of accessoires op de apparaatdeur plaatsen.

Afhankelijk van het apparaattype kunnen de accessoires krasen veroorzaken op de ruit dan de apparaatdeur wanneer deze gesloten wordt.

- ▶ Accessoires altijd op de juiste manier in de binnenruimte leggen.

Door aluminiumfolie aan de deurruit kunnen permanente verkleuringen ontstaan.

- ▶ Aluminiumfolie in de binnenruimte mag niet in contact komen met de deurruit.

## 2.2 Stoom

Volg deze aanwijzingen op wanneer u de stoomfunctie gebruikt.

### LET OP!

Bakvormen van silicone zijn niet geschikt voor gecombineerd gebruik met stoom.

- ▶ De vormen dienen hitte- en stoombestendig te zijn. Vormen met roestplekken kunnen corrosie veroorzaken in de binnenruimte. De kleinste plekken kunnen al corrosie in de binnenruimte veroorzaken.

▶ Gebruik geen vormen die roestplekken vertonen. Heet water in de watertank kan het stoomsysteem beschadigen.

- ▶ Vul de watertank uitsluitend met koud water. Water op de bodem van de binnenruimte bij temperaturen boven de 120°C leidt tot schade aan het emaille.

- ▶ Geen programma starten wanneer zich water op de bodem van de binnenruimte bevindt.
- ▶ Voor gebruik het water van de bodem van de binnenruimte opnemen.

Wanneer er kalkoplosmiddel op het bedieningspaneel of andere gevoelige oppervlakken terecht komt raken deze beschadigd.

▶ Kalkoplossingsmiddel direct met water verwijderen. Wanneer de watertank in de vaatwasser wordt gereinigd veroorzaakt dit schade.

- ▶ De watertank niet reinigen in de vaatwasmachine.
- ▶ Reinig de watertank met een zachte doek en een in de handel gebruikelijk schoonmaakmiddel.

---

## 3 Milieubescherping en besparing

### 3.1 Afvoeren van de verpakking

De verpakkingsmaterialen zijn milieuvriendelijk en kunnen worden hergebruikt.

- ▶ De afzonderlijke componenten op soort gescheiden afvoeren.

### 3.2 Energie besparen

Als u deze aanwijzingen opvolgt, verbruikt uw apparaat minder stroom.

Het apparaat alleen voorverwarmen, wanneer het recept of de instellingsadviezen dat aangeven.

→ "Zo lukt het", Pagina 41

- Wanneer u het apparaat niet voorverwarmt, dan bespaart u tot 20 % energie.

Gebruik donkere, zwart gelakte of geëmailleerde bakvormen.

- Deze bakvormen nemen de hitte bijzonder goed op.

Open de apparaatdeur tijdens de bereiding zo weinig mogelijk.

- De temperatuur in de binnenruimte blijft constant en het apparaat hoeft niet na te verwarmen.

Meerdere gerechten direct achter elkaar of parallel bakken.

- De binnenruimte is na de eerste keer bakken opgewarmd. Hierdoor is de baktijd voor het gebak dat vervolgens wordt gebakken korter.

Bij langere bereidingstijden het apparaat 10 minuten voor het einde van de bereidingstijd uitschakelen.

- De restwarmte is voldoende om het gerecht verder te bereiden.

Verwijder niet gebruikte accessoires uit de binnenruimte.

- Overvullige accessoires hoeven niet verwarmd te worden.

Laat diepgevroren producten vóór de bereiding ontdooien.

- Hierdoor wordt bespaard op de energie om het voedsel te ontdooien.

Het display in de basisinstellingen uitschakelen.

→ "Basisinstellingen", Pagina 22

- Er wordt energie bespaard wanneer het display wordt uitgeschakeld.

### Opmerking:

Het apparaat verbruikt:

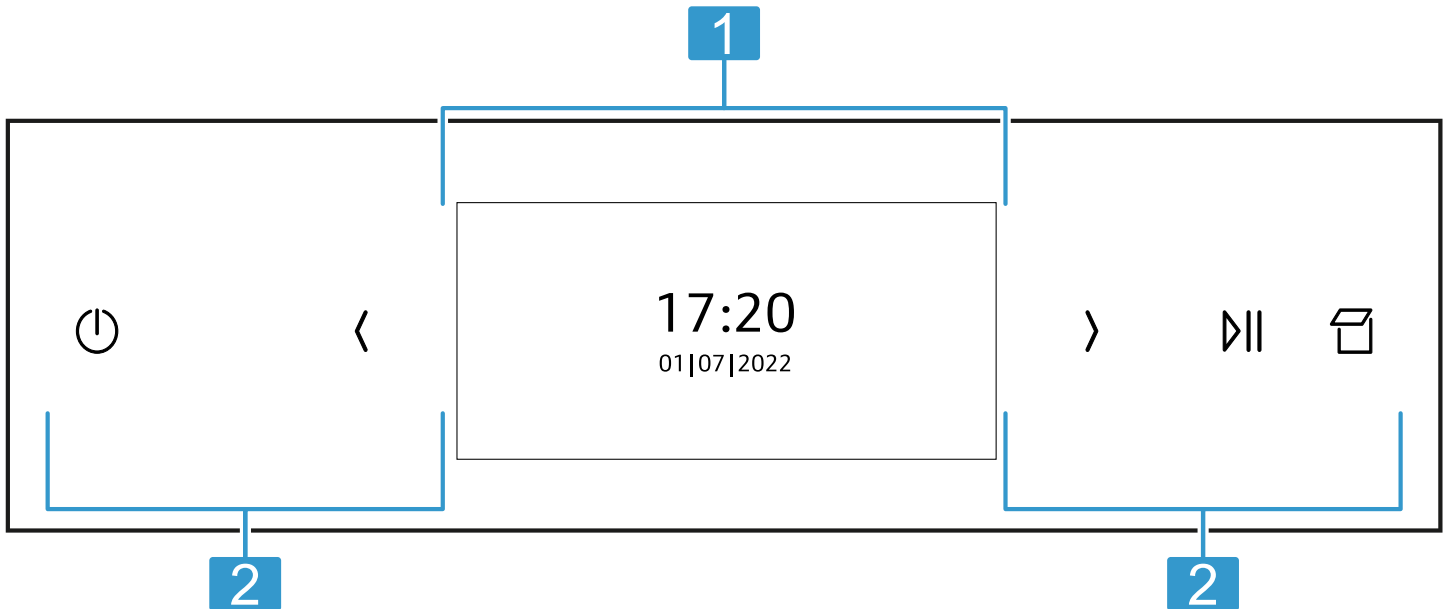
- in netwerkgebonden stand-by max. 2 W

- in niet netwerkgebonden stand-by met uitgeschakeld display max. 0,5 W

## 4 Uw apparaat leren kennen

### 4.1 Bedieningspaneel

Via het bedieningsveld kunt u alle functies van uw apparaat instellen en informatie krijgen over de gebruikstoestand. Afhankelijk van het apparaattype kunnen details op de afbeelding verschillen, bijv. de kleur en de vorm.



**1** Display  
→ "Display", Pagina 8

**2** Knoppen  
→ "Knoppen", Pagina 8

### 4.2 Display

Via het display stelt u alle functies van uw apparaat in. In het hoofdmenu vindt u een overzicht van de functies van uw apparaat.

→ "Functies", Pagina 9

#### Navigeren

Richting	Gebruik
Naar links navigeren	Op het display met uw vinger naar rechts vegen
Naar rechts navigeren	Op het display met uw vinger naar links vegen

#### Waarden instellen

Om een instelling aan te passen, tikt u met uw vinger op de betreffende plaats van het display. Op het display verschijnt het instelbereik. Veeg in dit instelbereik met de vinger op het display naar links of rechts tot de gewenste instelling vergroot is.



Waarden	Gebruik
Verhogen	Op het display met uw vinger naar rechts vegen
Verlagen	Op het display met uw vinger naar links vegen

### 4.3 Knoppen

De knoppen zijn aanrakingsgevoelige vlakken. Druk om een functie te kiezen op de betreffende knop.

Symbool	Naam	Gebruik
⏻	Aan/Uit	Apparaat in- of uitschakelen
<	Pijl links	Instelwaarden verlagen
>	Pijl rechts	Instelwaarden verhogen



Symbol	Naam	Gebruik
	Start/Stop	Werking starten of onderbreken
	Paneel openen	Watertank vullen of leegmaken

## 4.4 Binnenruimte

Verschillende functies in de binnenruimte ondersteunen bij het gebruik uw apparaat.

### Rekjes

U kunt accessoires op verschillende hoogtes in de rekjes in de binnenruimte schuiven.

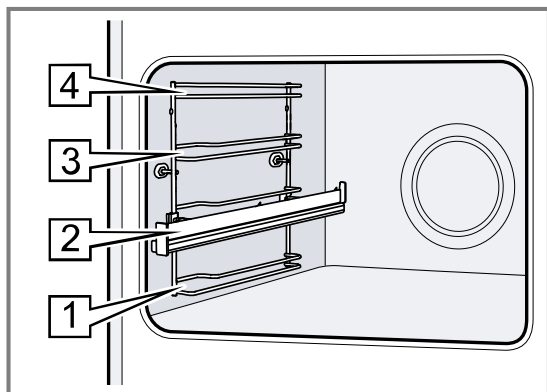
→ "Accessoires", Pagina 12

Uw apparaat heeft 4 inschuifhoogtes. De inschuifhoogtes worden van beneden naar boven geteld.

De rekjes zijn afhankelijk van het type apparaat op een of meerdere niveaus met telescooprails uitgerust.

De rekjes kunt u, bijvoorbeeld om te reinigen, verwijderen.

→ "Rekjes", Pagina 31



### Verlichting

Een of meerdere ovenlampen verlichten de binnenruimte.

Wanneer u de deur van het apparaat opent, gaat de verlichting in de binnenruimte aan. Blijft de deur langer dan 15 minuten open, dan gaat de verlichting weer uit. Bij de meeste functies schakelt de verlichting in zodra het gebruik wordt gestart. Als het gebruik wordt beëindigd, schakelt de verlichting uit.

### Koelventilator

De koelventilator schakelt afhankelijk van de temperatuur van het apparaat in en uit. De warme lucht ontsnapt via de deur.

### LET OP!

Door het afdekken van de ventilatiesleuven raakt het apparaat oververhit.

► Dek de ventilatiesleuven niet af.

De koelventilator loopt een bepaalde tijd na, zodat het apparaat na gebruik sneller afkoelt.

### Apparaatdeur

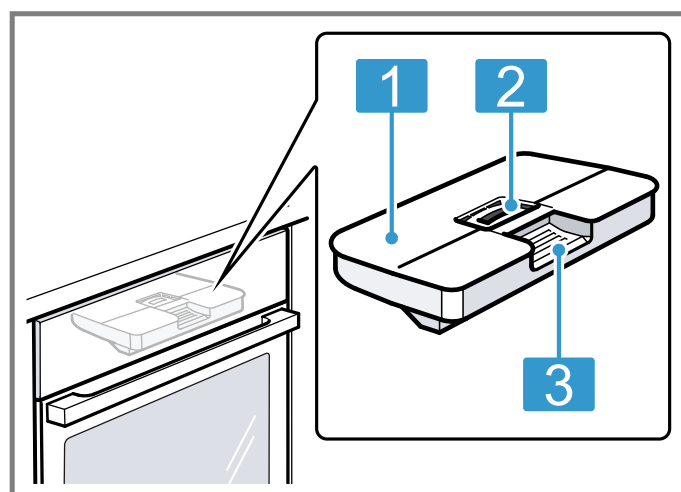
Wanneer u de apparaatdeur opent tijdens het gebruik, wordt de werking stopgezet. Sluit u de apparaatdeur, dan wordt de werking automatisch voortgezet.

### Watertank

De watertank hebt u nodig voor de stoom-verwarmingsmethoden.

De watertank bevindt zich achter het bedieningspaneel.

→ "Watertank vullen", Pagina 16











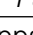

- |          |  |
|----------|--|
| <b>1</b> | Tankdeksel                                   |
| <b>2</b> | Opening voor het vullen en leegmaken         |
| <b>3</b> | Handgreep voor het verwijderen en inschuiven |

## 5 Functies

In het hoofdmenu vindt u een overzicht van de functies van uw apparaat.

**Tip:** Al naar gelang het apparaattype kunt u met de Home Connect app extra of uitgebreide functies benutten. Informatie daarover kunt u vinden in de app.









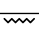

Functie	Naam	Gebruik
	Verwarmingsmethoden	Gewenste verwarmingsmethode en temperatuur voor uw gerechten kiezen
	Stoom	Gerechten met stoom-verwarmingsmethoden bereiden → "Stoom", Pagina 15

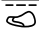


Functie	Naam	Gebruik
	Favorieten	Opgeslagen favorieten selecteren → "Favorieten", Pagina 21
	Gerechten	Programma's of insteladviezen voor verschillende gerechten gebruiken → "Gerechten", Pagina 19
	Reiniging	<ul style="list-style-type: none"> <li>▪ Pyrolytische zelfreiniging  reinigt de binnenruimte vrijwel zelfstandig → "Reinigingsfunctie 'Pyrolytische zelfreiniging'", Pagina 28</li> <li>▪ Easy Clean  lost lichte verontreinigingen in de binnenruimte op → "Reinigingshulp 'Easy Clean'", Pagina 29</li> <li>▪ Droogfunctie  droogt de binnenruimte → "Drogen", Pagina 30</li> <li>▪ Ontkalken  zorgt ervoor dat uw apparaat goed blijft werken → "Ontkalken", Pagina 29</li> </ul>
	Basisinstellingen	Apparaatinstellingen individueel aanpassen → "Basisinstellingen", Pagina 22

## 5.1 Verwarmingsmethoden

Hier vindt u een overzicht van de verwarmingsmethoden. U krijgt aanbevelingen over het gebruik van de verwarmingsmethoden.



Bij temperaturen boven 275 °C verlaagt het apparaat de temperatuur na ca. 40 minuten tot ca. 275 °C.

Symbol	Verwarmingsmethode	Temperatuur	Gebruik
	Circo Therm hete-lucht	30 - 230 °C	Op één niveau of meerdere niveaus bakken of braden. De ventilator verdeelt de warmte van het ronde verwarmings-element aan de achterkant gelijkmatig in de binnenruimte.
	Boven- en onder-warmte	30 - 275 °C	Traditioneel bakken of braden op één niveau. De verwarmingsmethode is bijzonder geschikt voor gebak met vochtige bedekking. De warmte komt gelijkmatig van boven en van onderen.
	Circo Therm Gentle	125 - 230 °C	Voor het gezond bereiden van geselecteerde gerechten op één niveau, zonder voorverwarmen. De ventilator verdeelt de warmte van het ronde verwarmings-element aan de achterkant in de binnenruimte. Deze verwarmingsmethode wordt voor het bepalen van het energieverbruik in de circulatieluchtmodus en de energieklasse gebruikt.
	Boven-onderwarmte zacht	150 - 250 °C	Voor het voorzichtig bereiden van geselecteerde gerechten zonder voorverwarmen. De warmte komt van boven en van onderen. Deze verwarmingsmethode wordt gebruikt voor het bepalen van het energieverbruik in de conventionele modus.
	Thermogrillen	30 - 275 °C	Gevogelte, hele vis of grotere stukken vlees braden. Het grillelement en de ventilator schakelen afwisselend in en uit. De ventilator wervelt de hete lucht rond het gerecht.
	Pizzastand	30 - 275 °C	Pizza's of gerechten klaarmaken die veel warmte van onderen nodig hebben. Het onderste verwarmingselement en het ronde verwarmings-element aan de achterwand zijn ingeschakeld.
	Broodbakstand	180 - 275 °C	Voor het bakken van brood, broodjes en bakkerijproducten die hoge temperaturen vereisen.
	Grill, groot	50 - 290 °C	Voor het grillen van platte stukken, zoals steaks, worstjes of toast, en voor het gratineren. Het hele oppervlak onder de grill wordt heet.
	Grill, klein	50 - 290 °C	Voor het grillen van kleine hoeveelheden steaks, worstjes of toast en om te gratineren. Het middelste oppervlak onder de grill wordt heet.
	Onderwarmte	30 - 250 °C	Voor de bereiding au bain-marie en om na te bakken. De warmte komt van onderen.

Symbol	Verwarmingsmethode	Temperatuur	Gebruik
	Langzaam garen	70 - 120 °C	Voor het gezond en langzaam garen van aangebraden, zachte stukken vlees in open vormen. De warmte komt bij een lage temperatuur gelijkmatig van boven en van onderen.
	Servies voorverwarmen	30 - 90 C	Voor het opwarmen van servies.
	Warmhouden	50 - 100 °C	Voor het warmhouden van bereide gerechten.

## 5.2 Stoommethoden





Hier vindt u een overzicht van de stoommethoden. U ontvang adviezen over het gebruik van de stoomverwarmingsmethoden.

Symbol	Verwarmingsmethode	Temperatuur	Gebruik
	Regenereren	80 - 180 °C	Voor het voorzichtig opwarmen van gerechten of het opbakken van gebakken etenswaar.
	Deeg-rijpsstand	30 - 50 °C	Om deeg deeg te laten rijzen en yoghurt te laten rijpen. Het deeg rijst sneller dan bij kamertemperatuur. Het oppervlak van het deeg droogt niet uit.

## 5.3 Overige opties


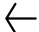


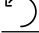
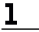
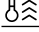



Hier vindt u een overzicht van de overige opties.



Druk op  om de opties weer te geven

Symbol	Naam	Gebruik
	Verlichting	Verlichting in de binnenruimte inschakelen of uitschakelen
	Timer	Timer instellen
	Kinderslot	Kinderslot activeren
	Start op afstand	Start op afstand activeren → "Home Connect ", Pagina 23

## 5.4 Symbolen

Hier vindt u een overzicht van de overige symbolen op het display.

Symbol	Naam	Gebruik
	Opslaan	Instellingen opslaan
	Terug	Terug navigeren
	Sluiten	Melding sluiten
	Resetten	Tijdsduur resetten
	Resetten	Waarden resetten
	Informatie	Informatie weergeven
	Snel voorverwarmen	Snel voorverwarmen activeren of deactiveren
	Home Connect	<ul style="list-style-type: none"> <li>■ Thuisnetwerk en Home Connect-server verbonden</li> <li>■ Aantal lijnen toont signaalsterkte van het thuisnetwerk</li> </ul> → "Home Connect ", Pagina 23
	Thuisnetwerk	Thuisnetwerk niet verbonden → "Home Connect ", Pagina 23
	Home Connect-Server	Home Connect-Server niet verbonden → "Home Connect ", Pagina 23

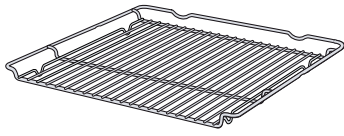
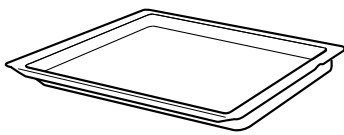
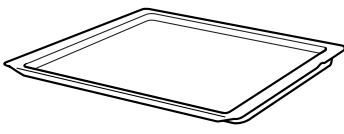
Symbol	Naam	Gebruik
	Afstandsdiagnose Diagnose op afstand	Diagnose op afstand geactiveerd → "Home Connect ", Pagina 23
	Herinnering ontkalken	Aantal keer gebruik van stoom tot de volgende keer ontkalken → "Ontkalken", Pagina 29

## 6 Accessoires

Gebruik alleen originele accessoires. Deze zijn op het apparaat afgestemd.

**Opmerking:** Wanneer de accessoires heet worden, kunnen deze vervormen. De vervorming heeft geen invloed op de werking. De vervorming verdwijnt weer nadat de accessoires zijn afgekoeld.

De meegeleverde accessoires kunnen variëren, afhankelijk van het type apparaat.

Accessoires		Gebruik
Rooster		<ul style="list-style-type: none"> <li>■ Bakvormen</li> <li>■ Ovenschalen</li> <li>■ Vormen</li> <li>■ Vlees, bijv. braad- of grillstukken</li> <li>■ Diepvriesgerechten</li> </ul>
Braadslede		<ul style="list-style-type: none"> <li>■ Vochtig gebak</li> <li>■ Gebak</li> <li>■ Brood</li> <li>■ Grote braadstukken</li> <li>■ Diepvriesgerechten</li> <li>■ Afdruipende vloeistof opvangen, bijv. vet bij het grillen op het rooster.</li> </ul>
Bakplaat		<ul style="list-style-type: none"> <li>■ Plaatgebak</li> <li>■ Klein gebak</li> </ul>

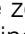
### 6.1 Vergrendelingsfunctie

De vergrendelingsfunctie voorkomt dat de accessoires kantelen wanneer ze worden uitgetrokken.

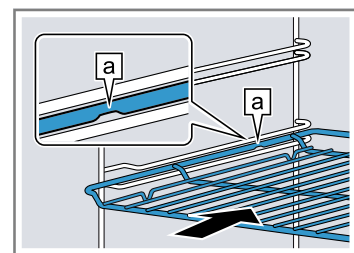
U kunt het accessoire tot ongeveer de helft uittrekken, tot deze vastklikt. De kantelbeveiliging functioneert alleen wanneer u het accessoire op de juiste manier in de binnenruimte schuift.

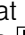
### 6.2 Accessoire in de binnenruimte schuiven

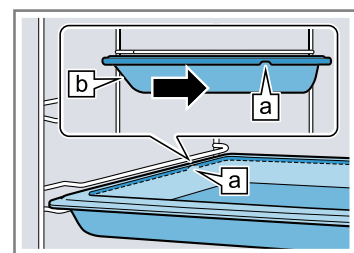
Het accessoire altijd op de juiste manier in de binnenruimte schuiven. Alleen zo kan het accessoire zonder te kantelen tot ongeveer de helft worden uitgetrokken.

1. Het accessoire zo draaien, dat de pal  zich aan de achterkant bevindt en naar beneden wijst.
2. De accessoires altijd tussen de beide geleidestangen van een inschuifhoogte plaatsen.

Rooster Schuif het rooster met de open zijde naar de apparaatdeur in het apparaat.

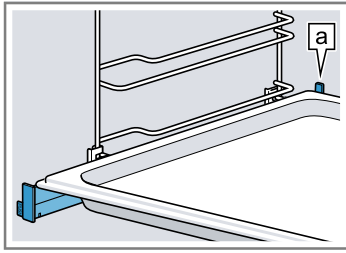


Plaat bijv. braadslede of bakplaat De plaat met de afschuiving gericht naar de  ovendeur in de oven schuiven.



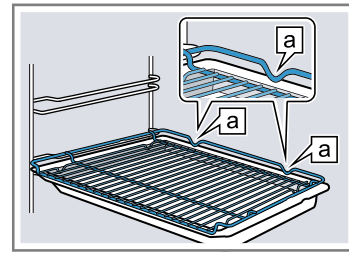
3. Om de accessoires bij inschuifhoogten met telescooprails te plaatsen, de telescooprails uittrekken.

Rooster of plaat Het accessoire er zo opleggen, dat het accessoire op de achterste aanslag **a** van het uittreksysteem wordt ingelegd.



- De braadslede tussen de beide geleidestangen van een inschuifhoogte schuiven. Het rooster ligt daarbij boven de bovenste geleidingsstang.

Rooster op braadslede



**Opmerking:** Volledig uitgetrokken klikken de telescooprails in. De telescooprails met een lichte druk terugschuiven in de binnenruimte.

- Het toebehoren volledig inschuiven, zodat het de apparaatdeur niet raakt.

**Opmerking:** Haal de accessoires die u niet nodig hebt bij het gebruik uit de binnenruimte.

### Accessoires combineren

Om afdrappende vloeistof op te vangen, kunt u het rooster in combinatie met de braadslede gebruiken.

- Plaats het rooster zo op de braadslede dat de beide afstandhouders **a** achter op de rand van de braadslede liggen.

### 6.3 Meer accessoires

Meer accessoires kunt u kopen bij de servicedienst, in speciaalzaken of op het internet.

U vindt een uitgebreid aanbod voor uw apparaat in onze folders of op internet:

[www.neff-home.com](http://www.neff-home.com)

Voor de verschillende apparaten zijn specifieke accessoires beschikbaar. Geef bij de aankoop altijd de precieze aanduiding (E-nr.) van uw apparaat op.

Welke accessoires beschikbaar zijn voor uw apparaat, kunt u zien in de online-shop of navragen bij de klantenservice.

## 7 Voor het eerste gebruik

Stel de opties voor het eerste gebruik in. Reinig het apparaat en de accessoires.

### 7.1 Bepaal vóór het eerste gebruik de waterhardheid

Informeer voordat u de eerste inbedrijfstelling uitvoert, bij uw lokale waterbedrijf naar de waterhardheid van uw leidingwater. Om ervoor te zorgen dat het apparaat u er op het juiste moment aan kan herinneren om te ontkalken, dient u de juiste waterhardheid in te stellen.

#### LET OP!

Wanneer een verkeerde waterhardheid is ingesteld, dan kan het apparaat u niet tijdig aan het ontkalken herinneren.

- Waterhardheid correct instellen.
- Schade aan het apparaat door gebruik van ongeschikte vloeistoffen.
- Gebruik geen gedistilleerd water, geen sterk chloorhoudend leidingwater (> 40 mg/l) of andere vloeistoffen.
- Gebruik uitsluitend vers, koud leidingwater, onthard water of mineraalwater zonder koolzuur.

Kans op functiestoringen bij het gebruik van gefilterd of gedemineriseerd water. Het apparaat vraagt eventueel om na te vullen terwijl de watertank vol is, of de stoomfunctie wordt na ongeveer 2 minuten afgebroken.

- Meng gefilterd of gedemineriseerd water eventueel met mineraalwater zonder koolzuur, in de verhouding één op één.

#### Opmerkingen

- Gebruikt u mineraalwater, stel dan waterhardheid op "zeer hard" in. Gebruikt u mineraalwater, gebruik dan uitsluitend mineraalwater zonder koolzuur.
- Wanneer uw leidingwater sterk kalkhoudend is, adviseren wij u onthard water te gebruiken. Gebruikt u uitsluitend onthard water, stel dan het waterhardheidsbereik in op "onthard".

Instelling	Waterhardheid in mmol/l	Duitse hardheid °dH	Franse hardheid °fH
0 (onthard) <sup>1</sup>	-	-	-
1 (zacht)	tot 1,5	tot 8,4	tot 15
2 (gemiddeld)	1,5-2,5	8,4-14	15-25
3 (hard)	2,5-3,8	14-21,3	25-38
4 (zeer hard) <sup>2</sup>	hoger dan 3,8	hoger dan 21,3	hoger dan 38

<sup>1</sup> Alleen instellen wanneer er uitsluitend onthard water wordt gebruikt.

<sup>2</sup> Ook voor mineraalwater instellen. Uitsluitend mineraalwater zonder koolzuur gebruiken.

## 7.2 Eerste gebruik



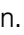
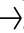
Nadat je het apparaat op het lichtnet hebt aangesloten, moet je de instellingen voor de eerste ingebruikname van het apparaat vastleggen. Het kan enkele minuten duren tot op het display de instellingen verschijnen.

### Opmerkingen

- U kunt de instellingen op elk moment aanpassen in de basisinstellingen.  
→ "Basisinstellingen", Pagina 22
- Je kunt de instellingen ook met Home Connect uitvoeren. Als uw apparaat verbonden is, volg dan de aanwijzingen in de app.  
→ "Home Connect", Pagina 23

### Taal instellen

**Vereiste:** Het apparaat is op het elektriciteitsnet aangesloten.






1. Schakel het apparaat in met .
2. De taal met  of  selecteren.
3. Druk op de gewenste taal.
4. Bevestig de taal met .

### Home Connect instellen

**Opmerking:** U kunt het instellen van Home Connect ook met "Later" overslaan. Dan stelt u vervolgens de tijd in.

1. Home Connect met "Verbinden" instellen.
2. Maak alle overige instellingen van de eerste inbedrijfstelling in de Home Connect app.


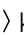
### Tijd instellen


1. De uren met  of  selecteren.
2. Druk op de minuten.
3. De minuten met  of  selecteren.
4. Bevestig de tijd met .

### Datum instellen

1. Het jaar met  of  kiezen.
2. Op de maand drukken.
3. De maand met  of  kiezen.
4. Op de dag drukken.
5. De dag met  of  kiezen.
6. Bevestig de datum met .

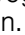

### Waterhardheid instellen

1. De waterhardheid met  of  kiezen.  
→ "Bepaal vóór het eerste gebruik de waterhardheid", Pagina 13

2. Bevestig het bereik van de waterhardheid met .
3. Beëindig de eerste inbedrijfstelling met "OK".
4. De apparaatdeur één keer openen en sluiten.  
✓ Het apparaat controleert zichzelf en is vervolgens klaar voor gebruik.  
✓ De eerste inbedrijfstelling is afgesloten.


## 7.3 Apparaat reinigen

Voordat u voor het eerst gerechten klaarmaakt met het apparaat dient u de binnenruimte en de accessoires te reinigen.

1. Verwijder de productinformatie, accessoires, verpakingsresten zoals piepschuimbolletjes uit de binnenruimte.
2. De gladde oppervlakken in de binnenruimte met een zachte, vochtige doek afvegen.
3. Schakel het apparaat met  in.  
→ "Apparaat inschakelen", Pagina 14
4. Vul de watertank.  
→ "Watertank vullen", Pagina 16
5. De verwarmingsmethode, temperatuur en stoomondersteuning voor het opwarmen instellen en met  starten.  
→ "Verwarmingsmethode en temperatuur instellen", Pagina 15  
→ "Toevoer van stoom", Pagina 17

### Opwarmen

Verwarmingsmethode	Circo Therm hetelucht  met stoomondersteuning  , stoomintensiteit hoog
Temperatuur	maximaal
Tijdsduur	1 uur


6. Ventileer de keuken zolang het apparaat verwarmt.
7. Na 1 uur het apparaat met  uitschakelen.  
→ "Apparaat uitschakelen", Pagina 14
8. Laat het apparaat afkoelen.
9. De gladde oppervlakken met zeepsop en een schoonmaakdoekje reinigen.
10. Leeg de watertank en droog de binnenruimte.  
→ "Na elk gebruik met stoom", Pagina 18
11. Reinig de accessoires grondig met zeepsop en een schoonmaakdoekje.

# 8 De Bediening in essentie

## 8.1 Apparaat inschakelen

### LET OP!

Water op de bodem van de binnenruimte bij temperaturen boven de 120°C leidt tot schade aan het emaille.

- ▶ Geen programma starten wanneer zich water op de bodem van de binnenruimte bevindt.
- ▶ Voor gebruik het water van de bodem van de binnenruimte opnemen.
- ▶ Schakel het apparaat in met .

### Opmerkingen

- In de basisinstellingen kunt u vastleggen of het display na het inschakelen het hoofdmenu of een andere functie toont.  
→ "Basisinstellingen", Pagina 22
- Wanneer u het apparaat langere tijd niet bedient, gaat het apparaat automatisch uit.

## 8.2 Apparaat uitschakelen

- ▶ Schakel het apparaat uit met .

### Opmerkingen

- Al naar gelang de temperatuur in de binnenruimte verschijnt op het display de restwarmte-indicatie.  
→ "Restwarmte-aanduiding", Pagina 15
- Al naar gelang de temperatuur in de binnenruimte blijft de koelventilator draaien, totdat de binnenruimte is afgekoeld.  
→ "Koelventilator", Pagina 9

### 8.3 Restwarmte-aanduiding

Nadat u het apparaat heeft uitgeschakeld, wordt op het display de restwarmte weergegeven.

Display	Temperatuur
Restwarmte hoog	boven 120°C
Restwarmte laag	tussen 60°C en 120°C

### 8.4 Verwarmingsmethode en temperatuur instellen

1. Schakel het apparaat in met ☺.
  2. Druk op "Verwarmingsmethoden".
  3. Blader door de verwarmingsmethoden met < of >.
  4. Druk op de gewenste verwarmingsmethode.
  5. Druk op "Temperatuur".
  6. Kies de temperatuur met < of >.
  7. De instelling met ✓ bevestigen.  
Verdere mogelijke selectie:
    - Snel voorverwarmen → Pagina 22
    - Tijdsduur → Pagina 19
    - Klaar om → Pagina 19
    - Toevoer van stoom → Pagina 17
    - Informatie → Pagina 15
  8. Start de werking met ▶.
- Opmerking:** Wanneer u voorverwarmt, is het optimale tijdstip voor het plaatsen van het gerecht bereikt zodra de opwarmbalk is gevuld.
- ✓ Op het display verschijnt de bedrijfstijd.
  - ✓ De opwarmbalk geeft de temperatuurstijging weer.
9. Schakel het apparaat uit met ☺ wanneer het gerecht klaar is.

### 8.5 Temperatuur wijzigen

Nadat u de werking gestart heeft, kunt u de temperatuur of stand nog wijzigen.

1. Druk op "Temperatuur".
2. De temperatuur met < of > wijzigen.
3. De instelling met ✓ bevestigen.
- ✓ De temperatuur wordt gewijzigd.

### 8.6 Verwarmingsmethode wijzigen

Als u de verwarmingsmethode wijzigt, zet het apparaat alle instellingen terug.

1. Onderbreek de werking met ▶.
2. Met ← naar de verwarmingsmethoden gaan.
3. Blader door de verwarmingsmethoden met < of >.
4. Druk op de gewenste verwarmingsmethode.
5. Pas indien nodig de temperatuur of stand aan.
6. Start de werking met ▶.

### 8.7 Bedrijf onderbreken

1. Druk op ▶.
2. Om de werking voort te zetten, opnieuw op ▶ drukken.

### 8.8 Informatie weergeven

**Opmerking:** In de meeste gevallen kunt u informatie bij de zojuist uitgevoerde functie oproepen.

1. Druk op "Informatie".
- ✓ De informatie verschijnt gedurende enkele seconden.
2. Druk om de informatie te sluiten op ✕.

### 8.9 Sabbatconform bedienen

Wanneer u uw apparaat sabbatconform wilt bedienen, gebruik dan de tijdfuncties en wijzig de basisinstelling voor de verlichting.

**Opmerking:** Wanneer u de apparaatdeur tijdens het gebruik opent, houdt het apparaat op met verwarmen. Wanneer u de apparaatdeur sluit, verwarmt het apparaat verder.

1. Wijzig de basisinstelling "Verlichting" naar "Altijd uit".  
→ "Basisinstellingen", Pagina 22  
Zo blijft de verlichting in de binnenruimte tijdens het gebruik en wanneer u de apparaatdeur opent altijd uit.
  2. Stel de gewenste verwarmingsmethode in.  
→ "Verwarmingsmethode en temperatuur instellen", Pagina 15
  3. Stel al naar gelang de verwarmingsmethode de gewenste tijdsduur in.  
→ "Tijdsduur", Pagina 19
  4. Stel met "Klaar om" het tijdstip in, waarop de werking moet eindigen.  
→ "Starttijdvoorkeuze - "Klaar om"", Pagina 19
  5. Plaats het gerecht in de binnenruimte, voordat het apparaat begint te verwarmen.
  6. Start de werking met ▶.
  - ✓ Het display toont de starttijd. Het apparaat bevindt zich in de wachtstand.
  - ✓ Als de starttijd is bereikt, begint het apparaat op te warmen en de tijdsduur loopt af.
  7. Haal het gerecht uit de binnenruimte wanneer de werking is beëindigd. Na ca. 15 tot 20 minuten schakelt het apparaat volledig automatisch uit.
- Opmerking:** Wijzig indien nodig de basisinstelling van de verlichting weer.

## 9 Stoom

Met stoom bereidt u gerechten op een bijzonder voorzichtige manier. U kunt de stoomverwarmingsmethoden gebruiken of de stoomondersteuning bij enkele verwarmingsmethoden inschakelen.

**⚠ WAARSCHUWING – Kans op brandwonden!**

Bij het openen van de apparaatdeur kan hete stoom vrijkomen. Stoom is afhankelijk van de temperatuur niet altijd zichtbaar.

- ▶ Apparaatdeur voorzichtig openen.
- ▶ Zorg ervoor dat er geen kinderen in de buurt zijn.

**9.1 Voor elk gebruik met stoom**

Zorg er voor elk gebruik met stoom voor dat het apparaat voldoende water heeft.

**Watertank vullen**

**⚠ WAARSCHUWING – Kans op brand!**

Door hete oppervlakken in de binnenruimte kunnen dampen van brandbare vloeistoffen vlam vatten (explosieve verbranding). De apparaatdeur kan openspringen. Er kunnen hete dampen en steekvlammen naar buiten treden.




- ▶ Doe geen ontvlambare vloeistoffen (bijv. alcoholhoudende dranken) in de watertank.
- ▶ Vul de watertank uitsluitend met water of de door ons aanbevolen ontkalkingsoplossing.

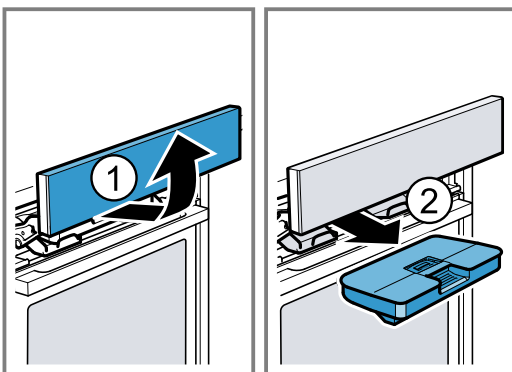
**⚠ WAARSCHUWING – Kans op brandwonden!**


Tijdens het gebruik van het apparaat kan de watertank heet worden.


- ▶ Heeft u het apparaat zojuist gebruikt, wacht dan tot de watertank is afgekoeld.
- ▶ Neem de watertank uit de tankschacht.

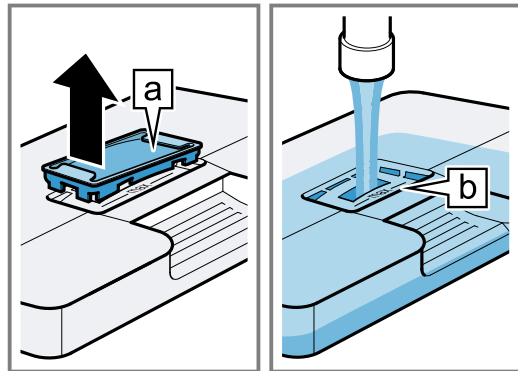
**Vereiste:** De waterhardheid is correct ingesteld.

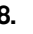

1. Druk op .
- ✓ Het bedieningspaneel wordt automatisch naar voren geschoven.
2. Trek het bedieningspaneel met beide handen naar voren en schuif het vervolgens naar boven, tot het vergrendelt .
3. De watertank uit de tankschacht trekken .

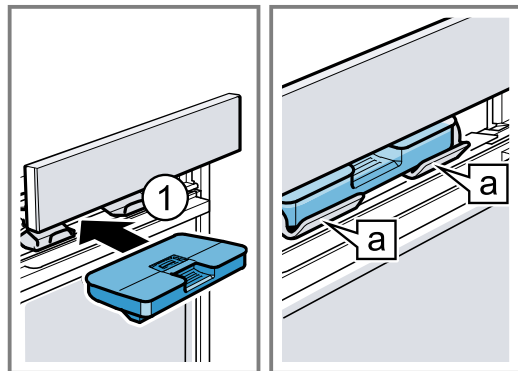


4. Druk het deksel op de watertank langs de afdichting aan zodat er geen water meer uit de watertank kan lopen.
5. Verwijder de afdekking  van de watertank.

6. Vul het water tot aan de markering "max"  in de watertank.



7. De afdekking weer in de opening op de watertank plaatsen.
8. Plaats de gevulde watertank in het apparaat . Let er daarbij op dat de watertank achter de houders  vastklikt.



9. Schuif het bedieningspaneel langzaam naar beneden, en druk het vervolgens naar achteren, totdat het bedieningspaneel volledig is gesloten.

**Watertank bijvullen**

Wanneer "Watertank vullen" op het display verschijnt, vul dan de watertank bij.

**Opmerkingen**

- Deegrijpsstand en regenereren: als u de watertank niet bijvult, onderbreekt het apparaat de werking. Vul de watertank bij.
- Stoomtoevoer en stoomstoot: wanneer u de watertank niet bijvult, werkt het apparaat verder zonder stoomtoevoer of stoomstoot.

1. Open het bedieningspaneel.
2. De watertank verwijderen en bijvullen.
3. De gevulde watertank inzetten en bedieningspaneel sluiten.

**9.2 Stoommethoden**

Uw apparaat beschikt over meerdere stoommethoden. → "Stoommethoden", Pagina 11

**Regenereren**

Met "Regenereren" warmt u gerechten die al gaar zijn behoedzaam op of bakt u brood van de vorige dag weer op.

**Regenereren instellen**

**Vereiste:** De binnenruimte is voldoende afgekoeld.



1. Vul de watertank.  
→ "Watertank vullen", Pagina 16
2. Schakel het apparaat in met ☹.
3. Druk op "Stoom".
4. Kies regenereren met < of >.
5. Druk op "Regenereren".
6. Druk op "Temperatuur".
7. Kies de temperatuur met < of >.
8. De instelling met ✓ bevestigen.
9. Druk op "Tijdsduur".
10. Kies de tijdsduur met < of >.
11. De instelling met ✓ bevestigen.
12. Regenereren met ▷|| starten.  
→ "Bedrijf onderbreken", Pagina 15
- ✓ Wanneer de watertank tijdens het regenereren leegraakt, wordt de werking onderbroken.  
→ "Watertank bijvullen", Pagina 16
- ✓ Wanneer de tijdsduur is verstreken, dan klinkt een signaal en warmt het apparaat niet meer op.  
→ "Apparaat uitschakelen", Pagina 14
13. Druk op een willekeurige knop om het signaal voortijdig te beëindigen.
14. Leeg de watertank en droog de binnenruimte.  
→ "Na elk gebruik met stoom", Pagina 18

### Deeg-rijstand

Met de "Deeg-rijstand" rijst het deeg duidelijk sneller dan bij kamertemperatuur en het droogt niet uit.

#### Deegrijstand instellen

**Vereiste:** De binnenruimte is volledig afgekoeld (kamertemperatuur).

1. Vul de watertank.  
→ "Watertank vullen", Pagina 16
2. Schakel het apparaat in met ☹.
3. Druk op "Stoom".
4. Kies de deeg-rijstand met < of >.
5. Druk op "Deeg-rijstand".
6. Druk op "Temperatuur".
7. Kies de temperatuur met < of >.
8. De instelling met ✓ bevestigen.
9. Druk op "Tijdsduur".
10. Kies de tijdsduur met < of >.
11. De instelling met ✓ bevestigen.
12. Deeg-rijstand met ▷|| starten.  
→ "Bedrijf onderbreken", Pagina 15
- ✓ Wanneer de watertank tijdens het gebruik van de deeg-rijstand leegraakt, wordt de werking onderbroken.  
→ "Watertank bijvullen", Pagina 16
- ✓ Wanneer de tijdsduur is verstreken, dan klinkt een signaal en warmt het apparaat niet meer op.  
→ "Apparaat uitschakelen", Pagina 14
13. Druk op een willekeurige knop om het signaal voortijdig te beëindigen.
14. Leeg de watertank en droog de binnenruimte.  
→ "Na elk gebruik met stoom", Pagina 18

### 9.3 Toevoer van stoom

Bij het bereiden met stoom brengt het apparaat met verschillende tussenpozen stoom in de binnenruimte. Hierdoor krijgt het gerecht een knapperige korst en een glanzend oppervlak. Vlees wordt van binnen zacht, mals en verliest slechts weinig volume.

### Verwarmingsmethoden en functies voor stomen

Bij de volgende verwarmingsmethoden en functies kunt u stomen inschakelen:

- "Circo Therm hetelucht" ☼
- "Boven- en onderwarmte" ≡
- "Thermogrillen" ☼
- "Broodbakstand" ☼
- "Warmhouden" ≡
- → "Gerechten", Pagina 19

#### Toevoer van stoom inschakelen

1. Vul de watertank.  
→ "Watertank vullen", Pagina 16
2. Schakel het apparaat in met ☹.
3. Een geschikte verwarmingsmethode instellen.  
→ "Verwarmingsmethoden en functies voor stomen", Pagina 17
4. Een temperatuur instellen.
5. Druk op "Toevoer van stoom".
6. Druk op de gewenste stoomintensiteit:

Symbol	Toevoer van stoom
☼	"gering" (stand 1)
☼☼	"gemiddeld" (stand 2)
☼☼☼	"hoog" (stand 3)

7. De instelling met ✓ bevestigen.
8. Start de werking met stoomtoevoer met ▷||.
- ✓ Als de watertank tijdens het bedrijf leeg raakt, verschijnt op het display "Watertank vullen". De werking wordt zonder gebruik van stoom voortgezet.  
→ "Watertank bijvullen", Pagina 16
9. Schakel het apparaat uit met ☹ wanneer het gerecht klaar is.
10. Leeg de watertank en droog de binnenruimte.  
→ "Na elk gebruik met stoom", Pagina 18

#### Stoomtoevoer wijzigen

1. Druk op ^.
2. Druk op "Toevoer van stoom".
3. Druk op de gewenste stoomintensiteit.
4. De instelling met ✓ bevestigen.

#### Toevoer van stoom afbreken

1. Druk op ^.
2. Druk op "Toevoer van stoom".
3. Druk op ☼ "Uit".
4. De instelling met ✓ bevestigen.
- ✓ De werking wordt zonder gebruik van stoom voortgezet.

### 9.4 Stoomstoot

Met de "Stoomstoot" kunt u af en toe gericht intensieve stoom toevoeren. Vooral brood en broodjes rijzen mooi, worden knapperig en krijgen een mooie kleur. Het apparaat geeft ca. 3 tot 5 minuten stoempulsen in de binnenruimte. Al naar gelang de functie kunt u de stoomstoot meerdere malen activeren.

#### Verwarmingsmethoden en functies voor stoomstoot

Bij de volgende verwarmingsmethoden en functies kunt u de stoomstoot inschakelen:

- "Circo Therm hetelucht" ☼
- "Boven- en onderwarmte" ≡

- "Thermogrillen" ☞
- "Broodbakstand" ☞

## Stoomstoot inschakelen

1. Vul de watertank.  
→ "Watertank vullen", Pagina 16
  2. Schakel het apparaat in met ☞.
  3. Een geschikte verwarmingsmethode instellen.  
→ "Verwarmingsmethoden en functies voor stoomstoot", Pagina 17
  4. Stel een temperatuur in boven de 120°C.
  5. Op "Stoomstoot" drukken.
  6. Start de werking met stoomstoot met ☞.
- Als ☞ brandt, is het water voor een stoomstoot opgewarmd.  
Gebruik de stoomstoot pas wanneer het apparaat volledig is opgewarmd.
- Opmerking:** Wanneer het snel voorverwarmen ☞ is geactiveerd, kan de stoomstoot pas worden gegeven wanneer het snel voorverwarmen is afgerond.
7. Op het gewenste moment op ☞ drukken.
    - ✓ De stoomstoot begint en het apparaat geeft ca. 3 tot 5 minuten stoompulsen in de binnenruimte.
    - ✓ Wanneer de stoomstoot is afgerond, wordt de werking voortgezet. Al naar gelang de functie kan de stoomstoot indien gewenst opnieuw worden gestart.
    - ✓ Als de watertank tijdens het bedrijf leeg raakt, verschijnt op het display "Watertank vullen". De werking wordt zonder stoomstoot voortgezet.  
→ "Watertank bijvullen", Pagina 16
  8. Schakel het apparaat uit met ☞ wanneer het gerecht klaar is.
  9. Leeg de watertank en droog de binnenruimte.  
→ "Na elk gebruik met stoom", Pagina 18

## 9.5 Na elk gebruik met stoom

Droog het apparaat na elk gebruik met stoom.

**Opmerking:** Na het gebruik met stoom kunnen kalksporen in de binnenruimte achterblijven. De werking van het apparaat wordt daardoor niet beïnvloed. U kunt

de kalksporen met warm water of een in azijn gedrenkte doek verwijderen. Neem de informatie over de reiniging in acht.

→ "Reiniging en onderhoud", Pagina 25

## Watertank legen

### ⚠ WAARSCHUWING – Kans op brandwonden!

Tijdens het gebruik van het apparaat kan de watertank heet worden.

- ▶ Heeft u het apparaat zojuist gebruikt, wacht dan tot de watertank is afgekoeld.
- ▶ Neem de watertank uit de tankschacht.

### LET OP!

Het drogen van de watertank in de hete binnenruimte leidt tot beschadiging van de watertank.

- ▶ De watertank niet drogen in de hete binnenruimte. Wanneer de watertank in de vaatwasser wordt gereinigd veroorzaakt dit schade.
- ▶ De watertank niet reinigen in de vaatwasmachine.
- ▶ Reinig de watertank met een zachte doek en een in de handel gebruikelijk schoonmaakmiddel.

1. Open het bedieningspaneel met ☞.
2. Haal de watertank uit het apparaat.
3. Verwijder het deksel van de watertank voorzichtig.
4. De watertank legen, met een afwasmiddel reinigen en met schoon water grondig uitspoelen.
5. Droog alle onderdelen met een zachte doek.
6. Wrijf de afdichting van het deksel droog.
7. Laat de watertank drogen met geopend deksel.
8. Plaats het deksel op de watertank en druk het aan.
9. Zet de watertank in het apparaat en sluit het bedieningspaneel.

## Binnenruimte drogen

Droog de binnenruimte na elk gebruik met stoom.

- ▶ Droog de binnenruimte handmatig of gebruik de droogfunctie.  
→ "Drogen", Pagina 30

# 10 Tijdfuncties

Uw apparaat beschikt over verschillende tijdfuncties waarmee u de werking kunt sturen.

Tijdfunctie	Gebruik
Timer ☞	De timer kunt u onafhankelijk van de werking instellen. De timer beïnvloedt het apparaat niet.
Tijdsduur ↵	Na het verstrijken van de ingestelde tijdsduur, houdt het apparaat automatisch op met verwarmen.
Klaar om →	Voor de tijdsduur kunt u een tijd instellen waarop de werking eindigt. Het apparaat start automatisch zodra de werking op het gewenste tijdstip klaar is.

## 10.1 Wekker

U kunt de timer zowel bij ingeschakeld als bij uitgeschakeld apparaat instellen.

### Wekker instellen

1. Druk op ⋮.
2. Op ☞ drukken.
3. Op uren, minuten of seconden drukken.
4. De timertijd met < of > kiezen.
5. De instelling met ↵ bevestigen.
  - ✓ Op het display verschijnt ☞. De timertijd loopt af.
  - ✓ Als de timertijd is verstreken, klinkt er een signaal.
6. Druk op een willekeurige knop om het signaal voortijdig te beëindigen.

### Wekker wijzigen

1. Druk op ⋮.
2. Op ☞ drukken.
3. Op || drukken.

4. Op uren, minuten of seconden drukken.
5. Wijzig de timertijd met < of >.
6. De instelling met ↵ bevestigen.

### Wekker afbreken

1. Druk op ⏸.
2. Druk op ⏸.
3. Reset de timertijd met ⏸.
4. De timer met ⏸ sluiten.

## 10.2 Tijdsduur

Na het verstrijken van de ingestelde tijdsduur, houdt het apparaat automatisch op met verwarmen. U kunt de tijdsduur alleen in combinatie met een verwarmingsmethode gebruiken.

### Tijdsduur instellen

1. Een verwarmingsmethode en een temperatuur instellen.
2. Druk op "Tijdsduur".
3. Druk op uren of minuten.
4. Kies de tijdsduur met < of >.
5. De instelling met ✓ bevestigen.
6. Start de werking met tijdsduur met ▶▶.
- ✓ Op het display verschijnt de tijdsduur. De tijdsduur loopt af.
- ✓ Wanneer de tijdsduur is verstreken, klinkt er een geluidssignaal.
7. Druk op een willekeurige knop om het signaal voortijdig te beëindigen.

### Tijdsduur wijzigen

1. Druk op ^.
2. Druk op "Tijdsduur".
3. Wijzig de tijdsduur met < of >.
4. De instelling met ✓ bevestigen.

### Tijdsduur afbreken

1. Druk op ^.
2. Druk op "Tijdsduur".
3. Reset de tijdsduur met ⏸.
4. De instelling met ✓ bevestigen.

## 10.3 Starttijdvoorkeuze - "Klaar om"

Het apparaat gaat automatisch aan en op de van te voren gekozen eindtijd uit. Stel hiervoor de tijdsduur in en leg vast wanneer de werking beëindigd wordt. U kunt de starttijdvoorkeuze alleen in combinatie met een verwarmingsmethode gebruiken.

## Starttijdvoorkeuze "klaar om" instellen

### Opmerkingen

- Laat levensmiddelen die snel bederven niet te lang in de binnenruimte.
  - U kunt niet elke verwarmingsmethode met de starttijdvoorkeuze instellen.
1. De gerechten in de binnenruimte doen en de apparaatdeur sluiten.
  2. Een verwarmingsmethode en een temperatuur instellen.
  3. Druk op "Tijdsduur".
  4. Druk op uren of minuten.
  5. Kies de tijdsduur met < of >.
  6. De instelling met ✓ bevestigen.
  7. Druk op "Klaar om".
  - ✓ Op het display verschijnt het einde van de werking.
  8. De eindtijd met > kiezen.
  9. De instelling met ✓ bevestigen.
  10. De starttijdvoorkeuze met ▶▶ starten.
  - ✓ Het apparaat start de werking op het passende tijdstip.
  - ✓ Wanneer de tijdsduur is verstreken, klinkt er een geluidssignaal.
  11. Druk op een willekeurige knop om het signaal voortijdig te beëindigen.

### Starttijdvoorkeuze "klaar om" wijzigen

1. Druk op ▶▶.
2. Druk op "Klaar om".
3. Wijzig de eindtijd met < of >.
4. De instelling met ✓ bevestigen.
5. De starttijdvoorkeuze met ▶▶ starten.

### Starttijdvoorkeuze "klaar om" annuleren

1. Druk op ▶▶.
2. Druk op "Klaar om".
3. Rest de eindtijd met ⏸.
4. De instelling met ✓ bevestigen.
- ✓ De eindtijd is de actuele tijd, plus de ingestelde tijdsduur.
- ✓ Start de werking met tijdsduur met ▶▶.

**Opmerking:** Wanneer u de werking zonder tijdsduur wilt hervatten, dan breekt u de tijdsduur af.

→ "Tijdsduur afbreken", Pagina 19

# 11 Gerechten

Met "Gerechten" helpt uw apparaat u bij de bereiding van verschillende gerechten en kiest u automatisch de optimale instellingen.

## 11.1 Vormen voor gerechten

Het bereidingsresultaat is afhankelijk van de kwaliteit en de grootte van de vorm.

Gebruik een hittebestendige vorm, die geschikt is voor temperaturen tot 300°C. Vormen van glas of glaskeramiek zijn het meest geschikt. Braadstukken moeten de bodem van de vorm voor ca. 2/3 bedekken.

Vormen van het volgende materiaal zijn niet geschikt:

- licht gekleurd, glanzend aluminium
- niet geglazuurde klei
- Kunststof of kunststof grepen

## 11.2 Instelmogelijkheden van de gerechten

Om de gerechten optimaal te bereiden, gebruikt het apparaat, al naar gelang het gerecht, verschillende instellingen.

Op het display ziet u de gebruikte instellingen. Bepaal de instellingen kunt u aanpassen. Volg de aanwijzingen op het display.

**Opmerking:** Het bereidingsresultaat is afhankelijk van de kwaliteit en de aard van de levensmiddelen. Gebruik verse levensmiddelen, het best op koelkasttemperatuur. Diepvriesgerechten direct uit het diepvriesvak gebruiken.

### Tips en aanwijzingen bij de instellingen

Als u een gerecht instelt, geeft het display voor dit gerecht relevante informatie weer, bijv.:

- Geschikte inschuifhoogte
- Geschikte accessoires of vormen
- Toevoegen van vloeistof
- Tijdstip voor het keren of omroeren  
Zodra dit tijdstip bereikt is, klinkt er een signaal.

Druk op "Informatie" om informatie op te roepen. Sommige aanwijzingen verschijnen automatisch.

### Programma's

Bij programma's zijn het optimale verwarmingstype, de temperatuur en de duur vast vooringesteld.


Om een optimaal bereidingsresultaat te behalen, moet u tevens het gewicht, de dikte of de mate van gaarheid instellen. U kunt alleen in het daarvoor bestemde bereik instellen.

Indien niet anders aangegeven, stelt u het totale gewicht van uw gerecht in.

### Insteladvies

Bij insteladviezen is de optimale verwarmingsmethode vast vooringesteld. De ingestelde temperatuur en de tijdsduur kunt u aanpassen.

### Gerechten met stoom

Bij enkele gerechten kunt u een bereidingsmethode met stoom  kiezen. De gerechten worden voorzichtig bereid.

Neem de informatie over het gebruik met stoom in acht.

→ "Stoom", Pagina 15

## 11.3 Overzicht van de gerechten

Welke individuele gerechten ter beschikking staan, ziet u op het apparaat. De gerechten zijn afhankelijk van de uitrusting van uw apparaat.

De gerechten zijn in categorieën en gerechten ingedeeld.


**Opmerking:** In de basisinstellingen kunt u de weergegeven gerechten regionaal specialiseren.

→ "Basisinstellingen", Pagina 22

Categorie	Gerechten
Gebak	Gebak in vormen Gebak op de bakplaat Klein gebak Koekjes
Brood, broodjes	Brood Broodjes

Categorie	Gerechten
Hartig gebak, pizza, quiche	Pizza Hartig gebak, quiche
Ovenschotels, soufflés	Ovenschotel, pittig, vers, gegaarde ingrediënten Aardappelgratin, rauwe ingrediënten, 4 cm hoog Lasagne, vers Lasagne, gekoeld Ovenschotel, zoet, vers Fruitcrumble Soufflé in portievormen Yorkshire Pudding
Gevogelte	Kip Eend, gans Kalkoen
Vlees	Varkensvlees Rundvlees Kalfsvlees Lamsvlees Wildbraad Vleesgerechten
Vis	Vis, heel Visfilets
Diepvriesproducten	Pizza Ovenschotels Aardappelproducten Vlees, gevogelte Broodjes
Bijgerechten, groente	Aardappelen Groente
Regenereren, opbakken	Gebak Bijgerechten Groente Menu

## 11.4 Gerecht instellen

1. Druk op "Gerechten".
2. Druk op de gewenste categorie.
3. Druk op het gewenste voedsel.
4. Druk op het gewenste gerecht.  
**Opmerking:** Al naar gelang het gerecht zijn de instelmogelijkheden verschillend.  
→ "Instelmogelijkheden van de gerechten", Pagina 20
- ✓ Op het display verschijnen de instellingen bij het gerecht.
5. Indien nodig de instellingen aanpassen.  
Al naar gelang het gerecht zijn de instelmogelijkheden verschillend.  
→ "Instelmogelijkheden van de gerechten", Pagina 20
6. Druk op "Informatie" voor informatie over bijvoorbeeld accessoires en inschuifhoogte.
7. Start de werking met .
- ✓ Het apparaat begint op te warmen en de tijdsduur loopt af.
- ✓ Als het gerecht klaar is, klinkt een signaal. Het apparaat warmt niet meer op.
8. Beslis hoe u verder wilt gaan:

Afsluiten	Gerecht is klaar
Verlengen	→ "Bereidingstijd verlengen", Pagina 21
Warmhouden	→ "Gerecht warmhouden", Pagina 21
Binnenruimte dro- gen	→ "Drogen", Pagina 30

### 11.5 Bereidingstijd verlengen

1. Druk op "Verlengen" om het gerecht na te garen.

## 12 Favorieten


In de favorieten kunt u uw instellingen opslaan en opnieuw gebruiken.

### Opmerkingen

- Afhankelijk van het apparaattype/softwareversie moet u deze functie eerst op uw apparaat downloaden. Kijk in de Home Connect app voor meer informatie.
- Favorieten sorteren en hernoemen is alleen in de Home Connect app mogelijk.

### 12.1 Favorieten opslaan

U kunt maximaal 30 verschillende functies als uw favorieten opslaan.

- ▶ Druk wanneer u een functie instelt op  "Favorieten".  
Om een favoriet te hernoemen, moet u de Home Connect app gebruiken. Als uw apparaat verbonden is, volg dan de aanwijzingen in de app.

### 12.2 Favorieten kiezen

Wanneer u favorieten heeft opgeslagen, dan kunt u deze voor het instellen van de werking kiezen.

1. Druk op "Favorieten".
2. Druk op de gewenste favorieten.

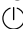
## 13 Kinderslot

Beveilig uw apparaat, zodat kinderen het niet per ongeluk inschakelen of instellingen eraan kunnen wijzigen.

### 13.1 Kinderslot activeren

Het kinderslot blokkeert het bedieningspaneel, zodat kinderen het apparaat niet per ongeluk inschakelen. Deactiveer het kinderslot om het apparaat in te schakelen.

### Opmerkingen

- Zodra u het kinderslot activeert, blokkeert het apparaat het bedieningspaneel. Uitgezonderd is de knop .

2. Indien nodig de instellingen met  $\langle$  of  $\rangle$  wijzigen.
3. Bevestig de instellingen met  $\checkmark$ .

### 11.6 Gerecht warmhouden

1. Druk op "Warmhouden" om het gerecht warm te houden.
2. Indien nodig de instellingen met  $\langle$  of  $\rangle$  wijzigen.
3. Bevestig de instellingen met  $\checkmark$ .
4. Start het warmhouden met  $\triangleright$ .

3. Indien gewenst kunt u de instellingen wijzigen.
4. Start de werking met  $\triangleright$ .

### Opmerking:

Let op de informatie bij de verschillende functies:


- → "Stoom", Pagina 15

### 12.3 Favorieten wijzigen

U kunt uw opgeslagen favorieten altijd wijzigen, sorteren, of hernoemen.

1. Om de favorieten te sorteren of te hernoemen, moet u de Home Connect app gebruiken. Als uw apparaat verbonden is, volg dan de aanwijzingen in de app.
2. Druk op "Favorieten" om de instellingen op het apparaat te wijzigen.
3. Druk op de gewenste favorieten.
4. Druk op  $\swarrow$ .
5. De instelling wijzigen.
6. Bevestig de wijziging met "Overnemen".

### 12.4 Favorieten verwijderen

1. Druk op "Favorieten".
2. Druk op de gewenste favorieten.
3. Druk op .
4. Bevestig met "Verwijderen".

- U kunt tevens de apparaatdeurvergrendeling activeren.  
→ "Basisinstellingen", Pagina 22

1. Druk op  $\cdot$ .
  2. Druk op  $\infty$ .
- $\checkmark$  Op het display verschijnt "Kinderslot geactiveerd".

### 13.2 Kinderslot deactiveren

- ▶ Houd "Deblokkeren" ingedrukt, totdat "Kinderslot geactiveerd" verschijnt.




## 14 Snel voorverwarmen

Met de functie Snel voorverwarmen kunt u de opwarmtijd verkorten.

Vanaf 200°C activeert de functie Snel voorverwarmen automatisch.

**Opmerking:** U kunt het automatische snel voorverwarmen vanaf 200°C in de basisinstellingen deactiveren. → "Basisinstellingen", Pagina 22

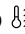


Bij deze verwarmingsmethoden is snel voorverwarmen mogelijk:

- "Circo Therm hetelucht" 
- "Boven- en onderwarmte" 
- "Broodbakstand" 

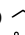
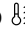
### 14.1 Snel voorverwarmen activeren

Om een gelijkmatig bereidingsresultaat te krijgen, plaatst u uw gerecht pas na het snel voorverwarmen in de binnenruimte.

**Opmerking:** Stel pas een tijdsduur in wanneer het snel voorverwarmen beëindigd is.

1. Een geschikte verwarmingsmethode en een temperatuur vanaf 100 °C instellen.  
Vanaf een ingestelde temperatuur van 200 °C wordt het snel voorverwarmen automatisch ingeschakeld.
2. Druk op .
3. Start de werking met .
- ✓ Wanneer het snel voorverwarmen is beëindigd, dan schakelt "Snel voorverwarmen" automatisch uit en klinkt er een geluidssignaal. In het display dooft .
4. Plaats het gerecht in de binnenruimte.

### 14.2 Snel voorverwarmen deactiveren

1. Druk op .
2. Druk op .

## 15 Basisinstellingen

U kunt de basisinstellingen van uw apparaat volgens uw wensen instellen.

### 15.1 Overzicht van de basisinstellingen

Hier vindt u een overzicht van de basis- en fabrieksinstellingen. De basisinstellingen zijn afhankelijk van de uitvoering van uw apparaat.

Meer informatie over de afzonderlijke basisinstellingen krijgt u op het display met "Informatie".

Basisinstellingen	Keuze
Taal	Zie de keuze op het apparaat
Home Connect	De bakoven met een mobiel eindapparaat verbinden en op afstand besturen
Tijd	Tijd in het 24 h-formaat
Datum	Datum in formaat DD.MM.JJJJ
Display	Keuze
Helderheid	<ul style="list-style-type: none"> <li>▪ 1</li> <li>▪ 2</li> <li>▪ 3</li> <li>▪ 4</li> <li>▪ 5<sup>1</sup></li> </ul>
Standby-indicatie	<ul style="list-style-type: none"> <li>▪ Aan, qua tijd gelimiteerd</li> <li>▪ Aan (deze instelling verhoogt het energieverbruik)</li> <li>▪ Uit<sup>1</sup></li> </ul>

<sup>1</sup> Fabrieksinstelling (kan afhankelijk van het apparaat-type afwijken)

Display	Keuze
Tijd	<ul style="list-style-type: none"> <li>▪ Digitaal + datum<sup>1</sup></li> <li>▪ Digitaal</li> <li>▪ Analooq + Datum</li> <li>▪ Analooq</li> </ul>
Afstelling	Display horizontaal en verticaal stellen

<sup>1</sup> Fabrieksinstelling (kan afhankelijk van het apparaat-type afwijken)

Geluid	Keuze
Toetssignaal	<ul style="list-style-type: none"> <li>▪ Aan<sup>1</sup></li> <li>▪ Uit</li> </ul>
Geluidssignaal	<ul style="list-style-type: none"> <li>▪ Zeer kort</li> <li>▪ Korte duur</li> <li>▪ Gemiddelde duur<sup>1</sup></li> <li>▪ Lange duur</li> </ul>

<sup>1</sup> Fabrieksinstelling (kan afhankelijk van het apparaat-type afwijken)

Apparaatinstellingen	Keuze
Nalooptijd ventilator	<ul style="list-style-type: none"> <li>▪ Minimaal</li> <li>▪ Aanbevolen<sup>1</sup></li> <li>▪ Lang</li> <li>▪ Zeer lang</li> </ul>
Telescoopsysteem	<ul style="list-style-type: none"> <li>▪ Achteraf aangebracht (bij 2- en 3-voudig uittreksysteem)</li> <li>▪ Niet achteraf aangebracht (bij rekjes en 1-voudig uittreksysteem)<sup>1</sup></li> </ul>

<sup>1</sup> Fabrieksinstelling (kan afhankelijk van het apparaat-type afwijken)

Apparaatinstellingen	Keuze
Verlichting	<ul style="list-style-type: none"> <li>▪ Aan bij bereiden en bij openen deur<sup>1</sup></li> <li>▪ Alleen bij het openen van de deur</li> <li>▪ Altijd uit</li> </ul>
Waterhardheid	<ul style="list-style-type: none"> <li>▪ 4 (zeer hard)<sup>1</sup></li> <li>▪ 3 (hard)</li> <li>▪ 2 (gemiddeld)</li> <li>▪ 1 (zacht)</li> <li>▪ 0 (onthard)</li> </ul>

<sup>1</sup> Fabrieksinstelling (kan afhankelijk van het apparaat-type afwijken)

Personalisering	Keuze
Merklogo	<ul style="list-style-type: none"> <li>▪ Weergeven<sup>1</sup></li> <li>▪ Niet weergeven</li> </ul>
Werking na inschakelen	<ul style="list-style-type: none"> <li>▪ Hoofdmenu<sup>1</sup></li> <li>▪ Verwarmingsmethoden</li> <li>▪ Stoom</li> <li>▪ Gerechten</li> <li>▪ Favorieten</li> </ul>
Verstreken bereidingstijd	<ul style="list-style-type: none"> <li>▪ Weergeven<sup>1</sup></li> <li>▪ Niet weergeven</li> </ul>
Regionale gerechten	<ul style="list-style-type: none"> <li>▪ Alle<sup>1</sup></li> <li>▪ Europese gerechten</li> <li>▪ Gerechten volgens Britse wijze</li> </ul>
Gerechten	<ul style="list-style-type: none"> <li>▪ Alle<sup>1</sup></li> <li>▪ Geen varkensvlees</li> <li>▪ Alleen koosjer</li> </ul>

<sup>1</sup> Fabrieksinstelling (kan afhankelijk van het apparaat-type afwijken)





Personalisering	Keuze
Kinderslot	<ul style="list-style-type: none"> <li>▪ Alleen toets-blokkering<sup>1</sup></li> <li>▪ Deurvergrendeling + toetsblokkering</li> <li>▪ Gedeactiveerd</li> </ul>
Automatisch snel voorverwarmen	<ul style="list-style-type: none"> <li>▪ Aan<sup>1</sup></li> <li>▪ Uit</li> </ul>

<sup>1</sup> Fabrieksinstelling (kan afhankelijk van het apparaat-type afwijken)

Fabrieksinstellingen	Keuze
Fabrieksinstellingen	<ul style="list-style-type: none"> <li>▪ Annuleren</li> <li>▪ Terugzetten</li> </ul>

Apparaat informatie	Indicatie
Apparaat informatie	Technische informatie over het apparaat weergeven

## 15.2 Basisinstelling wijzigen

1. Schakel het apparaat in met .
2. Druk op "Basisinstellingen".
3. Blader met < of > door de basisinstellingen of categorieën.
4. Druk op de gewenste basisinstelling of categorie.
  - Druk bij een categorie op de gewenste basisinstelling.
5. Veeg naar links of rechts om de gewenste instelling te kiezen.
6. Bevestig de wijziging met . Wanneer  niet verschijnt, dan wordt de wijziging direct overgenomen.
7. Ga met  terug naar de basisinstellingen om andere basisinstellingen te wijzigen.

## 16 Home Connect

Dit apparaat is geschikt voor netwerken. Verbind uw apparaat met een mobiel eindapparaat om functies te kunnen bedienen via de Home Connect app, basisinstellingen aan te passen of de actuele gebruikstoestand te bewaken.

De Home Connect diensten zijn niet in elk land beschikbaar. De beschikbaarheid van de functie Home Connect is afhankelijk van de beschikbaarheid van de Home Connect diensten in uw land. Informatie hierover vindt u op: [www.home-connect.com](http://www.home-connect.com).

De Home Connect app leidt u door het gehele aanmeldingsproces. Volg de aanwijzingen in de Home Connect app om de instellingen aan te brengen.

**Tip:** Neem ook de aanwijzingen in de Home Connect app in acht.

### Opmerkingen

- Houd u aan de veiligheidsinstructies in deze gebruiksaanwijzing en zorg ervoor dat deze ook worden nageleefd wanneer u het apparaat via de Home Connect app bedient.  
→ "Veiligheid", Pagina 2
- De bediening aan het apparaat heeft altijd voorrang. Gedurende deze tijd is de bediening via de Home Connect app niet mogelijk.
- In de netwerkgebonden stand-by-stand heeft het apparaat max. 2 W nodig.

### 16.1 Home Connect app instellen

1. Installeer de Home Connect app op het mobiele eindapparaat.
2. De Home Connect app starten en de toegang voor Home Connect instellen.  
De Home Connect app leidt u door het gehele aanmeldingsproces.

## 16.2 Home Connect instellen

### Vereisten

- Het apparaat is verbonden met het stroomnet en ingeschakeld.
- U beschikt over een mobiel eindapparaat met een actuele versie van het iOS- of Android-besturingssysteem, bijvoorbeeld een smartphone.
- De Home Connect app is op het mobiele eindapparaat geïnstalleerd.
- Het apparaat heeft op de plaats van opstelling ontvangst van het thuisnetwerk (wifi).
- Het mobiele eindapparaat en het apparaat bevinden zich binnen het bereik van het WiFi-sigitaal van uw thuisnetwerk.

1. De Home Connect app openen en de volgende QR-code scannen.



2. De aanwijzingen van de Home Connect app opvolgen.

## 16.3 Home Connect Instellingen

In de basisinstellingen van uw apparaat kunt u voor Home Connect instellingen en netwerkinstellingen aanpassen. Welke instellingen het display toont, hangt ervan af of Home Connect geconfigureerd is en of het apparaat met het thuisnetwerk is verbonden.

Basisinstelling	Mogelijke instellingen	Toelichting
Home Connect Assistent	Assistent starten Verbinding verbreken	Via de Home Connect Assistent kunt u uw apparaat verbinden met de Home Connect app. <b>Opmerking:</b> Wanneer u de Home Connect Assistent voor de eerste keer gebruikt, dan is alleen de instelling "Assistent starten" beschikbaar.
WiFi	Aan Uit	Met WiFi kunt u de netwerkverbinding van uw apparaat uitschakelen. Wanneer u eenmaal succesvol bent verbonden, dan kunt u WiFi deactiveren en verliest u niet uw gedetailleerde gegevens. Zodra u WiFi opnieuw activeert, dan maakt uw apparaat automatisch verbinding. <b>Opmerking:</b> Bij netwerkgebonden standby verbruikt het apparaat maximaal 2 Watt.
Status afstandsbediening	Bewaking Handmatige start op afstand Permanente start op afstand	Bij bewaking kunt u alleen de bedrijfstoestand van het apparaat in de app weergegeven. Bij een handmatige start op afstand moet u de start op afstand elke keer activeren voordat u het apparaat via de app kunt starten. U kunt de deur van het apparaat binnen 15 minuten openen, nadat u het starten op afstand heeft geactiveerd. Het starten op afstand wordt daardoor niet gedeactiveerd. Na het verstrijken van de 15 minuten wordt met het openen van de apparaatdeur de handmatige start op afstand gedeactiveerd. Bij permanente start op afstand kunt u het apparaat altijd op afstand starten en bedienen. Wanneer u het apparaat vaak op afstand bedient, dan is het zinvol om Starten op afstand op permanent in te stellen.

## 16.4 Apparaat met Home Connect app bedienen

Met de Home Connect app kunt u het apparaat op afstand instellen en starten.

### **⚠ WAARSCHUWING – Kans op brand!**


In de binnenruimte bewaarde brandbare voorwerpen kunnen vlam vatten.

- ▶ Bewaar nooit brandbare materialen in de binnenruimte.
- ▶ Wanneer er rook wordt geproduceerd moet het apparaat worden uitgeschakeld of de stekker uit het stopcontact worden gehaald en moet de deur gesloten worden gehouden om eventueel optredende vlammen te doven.



**Vereisten**

- Het apparaat is ingeschakeld.
- Het apparaat is met het thuisnetwerk en met de Home Connect app verbonden.
- Om het apparaat via de app te kunnen instellen, moet de handmatige of permanente start op afstand in de basisinstelling Afstandsbedieningsniveau zijn geselecteerd.

1. Druk op  om start op afstand te activeren.
2. Een instelling in de Home Connect app invoeren en naar het apparaat sturen.

**Opmerkingen**

- Wanneer u de ovenfunctie direct op het apparaat start, wordt Starten op afstand automatisch geactiveerd. U kunt de instellingen via de Home Connect app wijzigen of een nieuw programma starten.
- U kunt de deur van het apparaat binnen 15 minuten openen, nadat u het starten op afstand heeft geactiveerd. Het starten op afstand wordt daardoor niet gedeactiveerd. Na het verstrijken van de 15 minuten wordt met het openen van de apparaatdeur de handmatige start op afstand gedeactiveerd.

**16.5 Software-update**

Met de functie software-update wordt de software van uw apparaat bijgewerkt, bijv. voor optimalisatie, verhelpen van fouten, voor veiligheidsrelevante updates alsmede voor extra functies en diensten.

Voorwaarde is wel dat u een geregistreerde Home Connect gebruiker bent, de app op uw mobiele eindapparaat hebt geïnstalleerd en een verbinding met de Home Connect server hebt gemaakt.

Zodra er een software-update beschikbaar is, wordt u hierover via de Home Connect app geïnformeerd en kunt u de software-update via de app starten. Na het succesvol downloaden kunt u de installatie via de Home Connect app starten als u in uw WLAN-thuisnetwerk (WiFi) bent. Over een succesvol uitgevoerde installatie wordt u via de Home Connect app geïnformeerd.

**Opmerkingen**

- De software-update bestaat uit twee stappen.
  - In de eerste stap van de download.
  - In de tweede stap de installatie op uw apparaat.

- Tijdens de download kunt u uw apparaat gewoon blijven gebruiken. Afhankelijk van de persoonlijke instellingen in de app kunnen software-updates ook automatisch worden gedownload.
- De installatie duurt enkele minuten. Tijdens de installatie kunt u uw apparaat niet gebruiken.
- In geval van een veiligheidsrelevante update is het raadzaam deze zo snel mogelijk te installeren.

**16.6 Afstandsdiagnose**

De klantenservice kan via de diagnose op afstand toegang verkrijgen tot uw apparaat als u zich met de desbetreffende wens tot de klantenservice richt, uw apparaat met de Home Connect server verbonden is en de diagnose op afstand in het land waarin u het apparaat gebruikt, beschikbaar is.

**Tip:** Meer informatie alsook aanwijzingen over de beschikbaarheid van de diagnose op afstand in uw land vindt u in het gedeelte service/support van de lokale website: [www.home-connect.com](http://www.home-connect.com).

**16.7 Bescherming persoonsgegevens**

Neem de aanwijzingen m.b.t. de bescherming van de persoonsgegevens in acht.

Wanneer uw apparaat voor de eerste keer wordt verbonden met een thuisnetwerk dat op het internet is aangesloten, geeft het de volgende gegevenscategorieën door aan de Home Connect server(eerste registratie):

- Eenduidige identificatie van het apparaat (bestaande uit apparaatsleutels en het MAC-adres van de ingebouwde Wi-Fi communicatiemodule).
- Veiligheidscertificaat van de Wi-Fi communicatiemodule (voor de informatietechnische beveiliging van de verbinding).
- De actuele software- en hardwareversie van uw huishoudapparaat.
- Status van een eventuele eerdere reset naar de fabrieksinstellingen.

Bij de eerste registratie wordt het gebruik van de Home Connect functionaliteiten voorbereid. Deze registratie dient pas te worden uitgevoerd op het moment dat u voor het eerst van de Home Connect functionaliteiten gebruik wilt maken.

**Opmerking:** Let erop dat de Home Connect functionaliteiten alleen kunnen worden gebruikt in combinatie met de Home Connect app. Informatie over gegevensbescherming kan worden opgeroepen in de Home Connect app.

**17 Reiniging en onderhoud**

Reinig en onderhoud uw apparaat zorgvuldig om er voor te zorgen dat het lang goed blijft werken.

**17.1 Reinigingsmiddelen**

Gebruik om de verschillende oppervlakken van het apparaat niet te beschadigen geen ongeschikte reinigingsmiddelen.

 **WAARSCHUWING – Kans op elektrische schok!**  
Binnendringend vocht kan een elektrische schok veroorzaken.

- ▶ Geen stoomreiniger of hogedrukreiniger gebruiken om het apparaat te reinigen.

**LET OP!**

- Ongeschikte reinigingsmiddelen beschadigen de oppervlakken van het apparaat.
- ▶ Gebruik geen scherpe of schurende reinigingsmiddelen.
  - ▶ Gebruik geen sterk alcoholhoudende reinigingsmiddelen.
  - ▶ Gebruik geen harde schuursponsjes of afwassponsjes.
  - ▶ Geen speciale reinigingsmiddelen gebruiken voor de warmtereiniging.

- Gebruik van ovenreiniger in de warme binnenruimte leidt tot beschadiging van het email.
- ▶ Gebruik nooit ovenreiniger in de warme binnenruimte.
  - ▶ Vóór het opnieuw opwarmen de resten uit de binnenruimte en van de apparaatdeur volledig verwijderen.
- Verskillende reinigingsmiddelen met elkaar gemengd kunnen chemisch reageren.
- ▶ Geen reinigingsmiddelen mengen.
  - ▶ Verwijder resten van reinigingsmiddelen volledig. Het zout dat in nieuwe absorberende vaatdoekjes zit kan oppervlakken beschadigen.
  - ▶ Nieuwe vaatdoekjes voor het gebruik grondig uitwassen.

**Geschikte schoonmaakmiddelen**

Gebruik alleen geschikte reinigingsmiddelen voor de verschillende oppervlakken van uw apparaat.

Houd de handleiding aan bij het reinigen van het apparaat.  
→ "Apparaat schoonmaken", Pagina 27

**Voorzijde van het apparaat**

Oppervlak	Geschikte schoonmaakmiddelen	Aanwijzingen
RVS	<ul style="list-style-type: none"> <li>▪ Warm zeepsop</li> <li>▪ Speciale RVS-onderhoudsmiddelen voor warme oppervlakken</li> </ul>	Verwijder kalk-, vet-, zetmeel- en eiwitvlekken op roestvaststalen oppervlakken onmiddellijk om corrosie te vermijden. Verzorgingsmiddel voor roestvaststaal dun aanbrengen.
Kunststof of gelakte oppervlakken	<ul style="list-style-type: none"> <li>▪ Warm zeepsop</li> </ul>	Gebruik geen glasreiniger of schraper voor vitrokeramische kookplaat. Om vlekken die niet meer verwijderd kunnen worden te voorkomen, het ontkalkingsmiddel dat op het oppervlak terechtkomt direct verwijderen.
Glas	<ul style="list-style-type: none"> <li>▪ Warm zeepsop</li> </ul>	Gebruik geen glasreiniger of schraper voor vitrokeramische kookplaat.

**Apparaatdeur**

Gebied	Geschikte schoonmaakmiddelen	Aanwijzingen
Ruiten van de deur	<ul style="list-style-type: none"> <li>▪ Warm zeepsop</li> <li>▪ Ovenreiniger</li> </ul>	Gebruik geen schraper voor vitrokeramische kookplaat of RVS-schuursponsje gebruiken. <b>Tip:</b> Voor een grondige reiniging de deurruiten demonteren. → "Apparaatdeur", Pagina 33
Deurafscherming	<ul style="list-style-type: none"> <li>▪ Van roestvaststaal: RVS-reiniger</li> <li>▪ Van kunststof: Warm zeepsop</li> </ul>	Gebruik geen glasreiniger of schraper voor vitrokeramische kookplaat. Gebruik geen schoonmaakmiddelen voor roestvaststaal. <b>Tip:</b> Voor een grondige reiniging de deurafscherming verwijderen. → "Apparaatdeur", Pagina 33
Roestvaststalen binnenlijst van de deur	<ul style="list-style-type: none"> <li>▪ RVS-reiniger</li> </ul>	Verkleuringen kunnen verwijderd worden met reinigingsmiddelen voor roestvaststaal. Geen reinigingsmiddelen voor RVS gebruiken.
Deurgreep	<ul style="list-style-type: none"> <li>▪ Warm zeepsop</li> </ul>	Om vlekken die niet meer verwijderd kunnen worden te voorkomen, het ontkalkingsmiddel dat op het oppervlak terechtkomt direct verwijderen.
Deurafdichting	<ul style="list-style-type: none"> <li>▪ Warm zeepsop</li> </ul>	Niet afnemen en niet schuren.

**Binnenruimte**

Gebied	Geschikte schoonmaakmiddelen	Aanwijzingen
Emaille oppervlakken	<ul style="list-style-type: none"> <li>■ Warm zeepsop</li> <li>■ Azijnwater</li> <li>■ Ovenreiniger</li> </ul>	<p>Bij sterke verontreiniging inweken en een borstel of RVS-spiraal-spons gebruiken.</p> <p>Laat om de binnenruimte na het reinigen te drogen de deur van het apparaat open.</p> <p><b>Opmerkingen</b></p> <ul style="list-style-type: none"> <li>■ Gebruik bij voorkeur de reinigingsfunctie. → "Reinigingsfunctie 'Pyrolytische zelfreiniging'", Pagina 28</li> <li>■ Email wordt bij zeer hoge temperaturen ingebrand, waardoor er kleine kleurverschillen ontstaan. De werking van het apparaat wordt niet beïnvloed.</li> <li>■ De smalle randen van de bakplaten kunnen niet volledig worden geëmailleerd en kunnen ruw zijn. De bescherming tegen corrosie blijft hierbij intact.</li> <li>■ Door resten van levensmiddelen ontstaat er een witte afzetting op de emaille oppervlakken. Deze aanslag is niet schadelijk voor de gezondheid. De werking van het apparaat wordt niet beïnvloed. U kunt de aanslag met citroenzuur verwijderen.</li> </ul>
Rekjes	<ul style="list-style-type: none"> <li>■ Warm zeepsop</li> </ul>	<p>Bij sterke verontreiniging inweken en een borstel of RVS-spiraal-spons gebruiken.</p> <p><b>Opmerking:</b> Voor een grondige reiniging de rekjes verwijderen. → "Rekjes", Pagina 31</p>
Telescoopsysteem	<ul style="list-style-type: none"> <li>■ Warm zeepsop</li> </ul>	<p>Gebruik bij sterke verontreiniging een borstel.</p> <p>Om het smeervet niet te verwijderen, kunt u de telescooprails het beste in ingeschoven toestand reinigen.</p> <p>Niet in de vaatwasser reinigen.</p> <p><b>Opmerking:</b> Voor een grondige reiniging de telescooprails verwijderen. → "Rekjes", Pagina 31</p>
Toebehoren	<ul style="list-style-type: none"> <li>■ Warm zeepsop</li> <li>■ Ovenreiniger</li> </ul>	<p>Bij sterke verontreiniging inweken en een borstel of RVS-spiraal-spons gebruiken.</p> <p>Geëmailleerde accessoires kunnen in de vaatwasser worden gedaan.</p>
Watertank	<ul style="list-style-type: none"> <li>■ Warm zeepsop</li> </ul>	<p>Om na de reiniging resten schoonmaakmiddel te verwijderen met schoon water grondig naspoelen.</p> <p>Om de watertank na de reiniging te drogen, de watertank met geopend deksel laten drogen. Afdichting op het deksel goed drogen.</p> <p>Niet in de vaatwasser reinigen.</p>

**17.2 Apparaat schoonmaken**

Reinig om beschadiging van het apparaat te voorkomen het apparaat uitsluitend zoals aangegeven en met geschikte reinigingsmiddelen.

**⚠ WAARSCHUWING – Kans op brandwonden!**

Tijdens het gebruik worden het apparaat en haar onderdelen die men kan aanraken heet.

- ▶ Wees voorzichtig om het aanraken van verwarmingselementen te voorkomen.
- ▶ Kinderen jonger dan 8 jaar moeten uit de buurt worden gehouden.

**⚠ WAARSCHUWING – Kans op brand!**

Losse voedselresten, vet en vleessap kunnen in brand vliegen.

- ▶ Voor gebruik dient u de binnenruimte, de verwarmingselementen en de accessoires vrij te maken van grove verontreiniging.

**Vereiste:** De instructies voor het gebruik van de reinigingsmiddelen aanhouden.

→ "Reinigingsmiddelen", Pagina 25

1. Het apparaat met warm zeepsop en een schoonmaakdoekje reinigen.
  - Voor sommige oppervlakken kunt u alternatieve reinigingsmiddelen gebruiken.  
→ "Geschikte schoonmaakmiddelen", Pagina 26
2. Drogen met een zachte doek.

## 18 Reinigingsfunctie "Pyrolytische zelfreiniging"

Met de reinigingsfunctie "Pyrolytische zelfreiniging" ☼☼☼ reinigt de binnenruimte zich vrijwel zelfstandig. De reinigingsfunctie heeft ca. 3,9 - 4,8 kilowattuur nodig.

### 18.1 Apparaat voor de reinigingsfunctie voorbereiden

Om een goed reinigingsresultaat te verkrijgen en schade te vermijden, dient u het apparaat zorgvuldig voor te bereiden.

#### ⚠ WAARSCHUWING – Kans op brand!

Brandbare voorwerpen die in de binnenruimte worden bewaard kunnen vlam vatten.

- ▶ Bewaar nooit brandbare voorwerpen in de binnenruimte.
- ▶ Wanneer er rook wordt geproduceerd moet het apparaat worden uitgeschakeld of de stekker uit het stopcontact worden gehaald en moet de deur gesloten worden gehouden om eventueel optredende vlammen te doven.

Losse voedselresten, vet en vleessap kunnen tijdens de reiniging vlam vatten.

- ▶ Verwijder altijd de grove verontreiniging uit de binnenruimte voordat de reiniging start.
- ▶ Accessoires nooit meereinigen.

De buitenkant van het apparaat wordt zeer heet tijdens het reinigen.

- ▶ Nooit brandbare voorwerpen, zoals bijv. droogdoeken, aan de deurgreep hangen.
- ▶ Voorkant van het apparaat vrijhouden.
- ▶ Zorg ervoor dat er geen kinderen in de buurt zijn. Bij beschadigde deurafdichting ontsnapt grote hitte in het bereik van de deur.
- ▶ De dichting niet schuren en niet afnemen.
- ▶ Nooit het apparaat met beschadigde afdichting of zonder afdichting gebruiken.

1. Watertank uit het apparaat nemen.
2. Haal de accessoires en vormen uit de binnenruimte. De rekjes met alle telescooprails kunt u mee reinigen.
3. Grove verontreinigingen uit de binnenruimte en van de rekjes verwijderen.
4. De binnenkant van de apparaatdeur en de randopervlakken bij de deurafdichting met zeepsop en een zachte doek reinigen. De deurafdichting niet afnemen en niet schuren. Verwijder sterke verontreinigingen op de binnenruimte met ovenreiniger.
5. Voorwerpen uit de binnenruimte halen. De binnenruimte moet, met uitzondering van de rekjes, leeg zijn.

### 18.2 Reinigingsfunctie "Pyrolytische zelfreiniging" instellen

#### ⚠ WAARSCHUWING – Kans op gevaar voor de gezondheid!

De reinigingsfunctie warmt de binnenruimte tot een heel hoge temperatuur op zodat resten van braden, grillen en bakken verbranden. Hierbij komen dampen vrij die tot irritaties van de slijmvliezen kunnen leiden.

- ▶ Tijdens de reinigingsfunctie de keuken grondig ventileren.
- ▶ Niet gedurende langere tijd in de ruimte verblijven.
- ▶ Kinderen en huisdieren uit de buurt houden.

#### ⚠ WAARSCHUWING – Kans op brandwonden!

De binnenruimte wordt zeer heet tijdens het reinigen.

- ▶ Nooit de apparaatdeur openen.
- ▶ Het apparaat laten afkoelen.
- ▶ Zorg ervoor dat er geen kinderen in de buurt zijn.

⚠ De buitenkant van het apparaat wordt zeer heet tijdens het reinigen.

- ▶ Nooit de apparaatdeur aanraken.
- ▶ Het apparaat laten afkoelen.
- ▶ Zorg ervoor dat er geen kinderen in de buurt zijn.

**Opmerking:** De ovenlamp brandt niet tijdens de reinigingsfunctie.

**Vereiste:** → "Apparaat voor de reinigingsfunctie voorbereiden", Pagina 28

1. Op "Reiniging" drukken.
2. Druk op "Pyrolytische zelfreiniging" ☼☼☼.
3. Druk op "Stand" en stel de reinigingsgraad in.

Reinigingsstand	Mate van reiniging	Tijdsduur in uren
1	Licht	Ca. 2:15
2	Hoog	Ca. 2:30

Bij sterkere of oudere verontreiniging een hogere reinigingsstand kiezen.


U kunt de tijdsduur van de reinigingsfunctie niet wijzigen.

Als de reinigingsfunctie loopt, kunt u de reinigingsstand niet wijzigen.

- ✓ Op het display verschijnt de tijdsduur van de reinigingsstand.
  - 4. De reinigingsfunctie met >|| starten.
  - ✓ Op het display verschijnt een aanwijzing voor de voorbereidingen die nodig zijn voor het reinigen.
  - 5. Bevestig de aanwijzing met "OK".
  - ✓ De reinigingsfunctie start. Op het display loopt de tijdsduur af.
  - ✓ Voor uw veiligheid vergrendelt de apparaatdeur de binnenruimte. Op het display verschijnt .
  - ✓ Zodra de reiniging beëindigd is klinkt er een signaal.
  - 6. Na de reinigingsfunctie het apparaat gebruiksklaar maken.  
→ "Apparaat na de reinigingsfunctie gebruiksklaar maken", Pagina 29
- De apparaatdeur kan pas worden geopend als het apparaat voldoende is afgekoeld en  dooft.

### 18.3 Reinigingsfunctie afbreken

**Opmerking:** Na de start kunt u de reinigingsfunctie niet meer stoppen of wijzigen.

- ▶ Om de reinigingsfunctie af te breken het apparaat met  uitschakelen.

### 18.4 Apparaat na de reinigingsfunctie gebruiksklaar maken

1. Laat het apparaat afkoelen.
2. Achtergebleven as in de binnenruimte, aan de rekjes en bij de apparaatdeur afnemen met een vochtig doekje.
3. De telescooprails meerdere keren uittrekken en inschuiven.

Tijdens de reinigingsfunctie kunnen verkleuringen aan de telescooprails ontstaan. Deze verkleuringen hebben geen nadelige invloed op de werking van het apparaat.

4. Witte aanslag met citroenzuur verwijderen.

**Opmerking:** Witte aanslag op de emailvlakken kan door te grove verontreinigingen ontstaan. Deze levensmiddelresten zijn ongevaarlijk. De aanslag heeft geen nadelige invloed op de werking van het apparaat.

**Opmerking:** Tijdens de reinigingsfunctie verkleurt de binnenlijst van de apparaatdeur of andere delen van RVS van de apparaatdeur. Deze verkleuringen hebben geen nadelige invloed op de werking van het apparaat. De verkleuringen kunnen met een reinigingsmiddel voor RVS worden verwijderd.

## 19 Reinigingshulp "Easy Clean"

Gebruik de reinigingshulp "Easy Clean" om de binnenruimte tussendoor schoon te maken. De reinigingshulp "Easy Clean" weekt verontreinigingen door het verdampen van zeepsop in. Verontreinigingen kunnen vervolgens gemakkelijker worden verwijderd.

### 19.1 Reinigingshulp "Easy Clean" instellen

#### WAARSCHUWING – Kans op brandwonden!

Door water in de hete binnenruimte kan hete waterdamp ontstaan.

- ▶ Nooit water in de hete binnenruimte gieten.

#### Opmerkingen

- De ovenlamp brandt tijdens de reinigingshulp niet.
- Tijdens het bedrijf de apparaatdeur niet openen.

#### Vereisten

- U kunt de reinigingshulp alleen starten wanneer de binnenruimte koud (kamertemperatuur) is en de apparaatdeur is gesloten.
- Wrijf om bijzonder hardnekkige verontreinigingen te verwijderen de verontreinigde plekken op de gladde vlakken in met afwasmiddel, voordat u de reinigingshulp start.

1. Verwijder de accessoires uit de binnenruimte.

#### 2. LET OP!

Gebruik van gedestilleerd water in de binnenruimte leidt tot corrosie.

- ▶ Geen gedestilleerd water gebruiken.

0,4 l water met een druppel afwasmiddel mengen en in het midden op de bodem van de binnenruimte gieten.

3. Op "Reiniging" drukken.

4. Druk op "Easy Clean".

5. De reinigingshulp met  starten.

- ✓ Op het display verschijnt een aanwijzing voor de voorbereidingen die nodig zijn voor de reinigingshulp.

6. Bevestig de aanwijzing met "OK".

- ✓ De reinigingshulp start. Op het display loopt de tijdsduur af.

- ✓ Zodra de reinigingshulp is afgerond, klinkt een signaal.

7. Druk op een willekeurige knop om het signaal voortijdig te beëindigen.

8. Na de reinigingshulp de binnenruimte nareinigen.

→ "Binnenruimte nareinigen", Pagina 29

### 19.2 Binnenruimte nareinigen

#### LET OP!

Wanneer er langere tijd vocht aanwezig is in de binnenruimte ontstaat er corrosie.

- ▶ Na de reinigingshulp de binnenruimte afnemen en volledig laten drogen.

**Vereiste:** De binnenruimte is afgekoeld.

1. De deur van het apparaat openen en het restwater met een goed opnemende sponsdoek opnemen.

2. Gladde oppervlakken in de binnenruimte reinigen met een schoonmaakdoekje of zachte borstel. Verwijder hardnekkige resten met een schuursponsje van roestvrij staal.

3. Kalkranden verwijderen met een in azijn gedrenkte doek. Vervolgens met schoon water afnemen en droogwrijven met een zachte doek, ook onder de deurafdichting.

4. Wanneer hardnekkige verontreinigingen niet loslaten, herhaalt u de reinigingshulp, nadat de binnenruimte is afgekoeld.

5. Om de binnenruimte te laten drogen, de apparaatdeur ca. 1 uur open laten of de droogfunctie gebruiken.

→ "Drogen", Pagina 30

## 20 Ontkalken

Voor een goede werking dient u het apparaat regelmatig te ontkalken.

Hoe vaak het ontkalkt moet worden is afhankelijk van de keren dat er stoom is gebruikt en van de waterhardheid. Zodra de stoomfunctie nog 5 of minder keer kan worden gebruikt, wordt dit op het apparaat aangegeven. Als u het ontkalken niet uitvoert, kunt u geen werking met stoom meer instellen.

Het ontkalken bestaat uit meerdere stappen en duurt ca. 70 - 95 minuten:

- Ontkalken (ca. 55 - 70 minuten)
- Eerste spoelcyclus (ca. 8 - 12 minuten)
- Tweede spoelcyclus (ca. 8 - 12 minuten)

Voer het ontkalken volledig door.

Als het ontkalken wordt onderbroken, kunt u geen werking meer instellen. Voer 2 spoelcycli uit om ervoor te zorgen dat het apparaat weer klaar is voor gebruik.

## 20.1 Ontkalken voorbereiden

### LET OP!

De inwerkingstijden tijdens het ontkalken zijn afgestemd op het door ons aanbevolen vloeibare ontcalcingsmiddel. Andere ontcalcingsmiddelen kunnen schade aan het apparaat veroorzaken.

- ▶ Gebruik voor het ontkalken uitsluitend het door ons aanbevolen vloeibare ontcalcingsmiddel.

Wanneer er kalkoplosmiddel op het bedieningspaneel of andere gevoelige oppervlakken terecht komt raken deze beschadigd.

- ▶ Kalkoplossingsmiddel direct met water verwijderen.

1. De ontcalcingsoplossing mengen:
  - 200 ml vloeibaar ontcalcingsmiddel
  - 400 ml water
2. Open het bedieningspaneel.
3. Verwijder de watertank en vul deze met de ontcalcingsoplossing.
4. Schuif de met ontcalcingsoplossing gevulde watertank in het apparaat.
5. Sluit het bedieningspaneel.

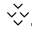
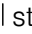
## 20.2 Ontkalken instellen

### LET OP!

Wanneer er kalkoplosmiddel op het bedieningspaneel of andere gevoelige oppervlakken terecht komt raken deze beschadigd.

- ▶ Kalkoplossingsmiddel direct met water verwijderen.

**Vereiste:** → "Ontkalken voorbereiden", Pagina 30

1. Druk op "Reiniging".
2. Druk op "Ontkalken" .
- ✓ Op het display verschijnt de tijdsduur. U kunt de tijdsduur van het ontkalken niet wijzigen.
3. Het ontkalken met  starten.
- ✓ Op het display verschijnt een aanwijzing voor de voorbereidingen die nodig zijn voor het ontkalken.
4. Bevestig de aanwijzing met "OK".
- ✓ Het ontkalken start. Op het display loopt de tijdsduur af.
- ✓ Zodra het ontkalken beëindigd is, klinkt er een signaal.

## 20.3 Eerste spoelcyclus uitvoeren

1. Het bedieningspaneel openen en de watertank verwijderen.
2. De watertank grondig spoelen en met water vullen.
3. De watertank inzetten en het bedieningspaneel sluiten.
- ✓ Het spoelen start. Op het display loopt de tijdsduur af.
- ✓ Zodra het spoelen is beëindigd, klinkt er een signaal.

## 20.4 Tweede spoelcyclus uitvoeren

1. Het bedieningspaneel openen en de watertank verwijderen.
2. De watertank grondig spoelen en met water vullen.
3. De watertank inzetten en het bedieningspaneel sluiten.
- ✓ Het spoelen start. Op het display loopt de tijdsduur af.
- ✓ Zodra het spoelen is beëindigd, klinkt er een signaal.
4. De watertank leegmaken en drogen.  
→ "Watertank legen", Pagina 18

---

# 21 Drogen

Om achterblijvende vochtigheid te vermijden, na het gebruik met stoom de binnenruimte drogen.

## 21.1 Binnenruimte drogen

### **WAARSCHUWING – Kans op brandwonden!**

Het apparaat wordt heet tijdens het gebruik.

- ▶ Het apparaat voor het schoonmaken laten afkoelen.

### LET OP!

Water op de bodem van de binnenruimte bij temperaturen boven de 120°C leidt tot schade aan het emaille.

- ▶ Geen programma starten wanneer zich water op de bodem van de binnenruimte bevindt.
- ▶ Voor gebruik het water van de bodem van de binnenruimte opnemen.

**Vereiste:** De binnenruimte is afgekoeld.

1. Verontreiniging in de binnenruimte verwijderen.
2. Droog de binnenruimte met een spons.
3. De kalkvlekken verwijderen met een in azijn gedrenkte doek, afnemen met schoon water en drogen met een zachte doek.

4. Laat de binnenruimte met geopende apparaatdeur 1 uur drogen of gebruik "Droogfunctie".  
→ "Droogfunctie instellen", Pagina 31

## 21.2 "Droogfunctie" instellen

**Vereiste:** → "Binnenruimte drogen", Pagina 30

1. Druk op "Reiniging".
2. Druk op "Droogfunctie".
- ✓ Op het display verschijnt de tijdsduur. U kunt de tijdsduur van de droogfunctie niet wijzigen.
3. Start de droogfunctie met  $\triangleright$ .
- ✓ Op het display verschijnt een aanwijzing voor de noodzakelijke voorbereidingen voor de droogfunctie.
4. Bevestig de aanwijzing met "OK".
- ✓ De droogfunctie start. Op het display loopt de tijdsduur af.
- ✓ Zodra de droogfunctie beëindigd is, klinkt er een signaal.
5. De apparaatdeur 1-2 minuten geopend laten zodat de binnenruimte volledig droogt.

# 22 Rekjes

Om de rekjes en de binnenruimte grondig te reinigen of om de rekjes te wisselen, kunnen de rekjes worden verwijderd.

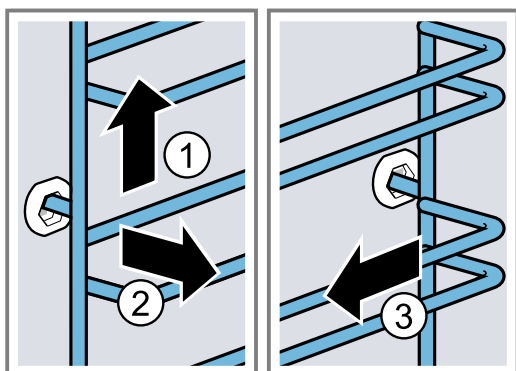
## 22.1 Rekjes verwijderen

### ⚠ WAARSCHUWING – Kans op brandwonden!

De rekjes worden heel heet

- ▶ Nooit de hete rekjes aanraken.
- ▶ Het apparaat altijd laten afkoelen.
- ▶ Zorg ervoor dat er geen kinderen in de buurt zijn.

1. Het rekje aan de voorkant licht optillen ① en losmaken ②.
2. Het rekje naar voren trekken ③ en verwijderen.



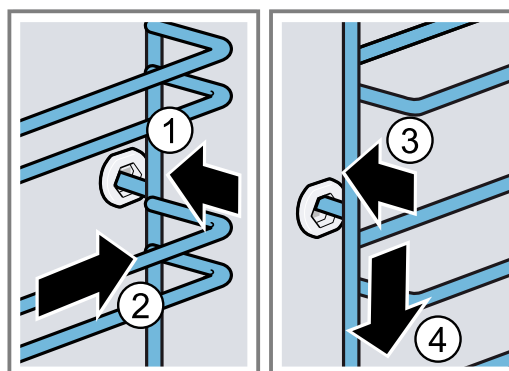
3. Het rekje reinigen.  
→ "Reinigingsmiddelen", Pagina 25

## 22.2 Rekjes inhangen

### Opmerkingen

- De rekjes passen alleen links of rechts.
  - Let er bij beide rekjes op dat de gebogen stangen aan de voorkant zitten.
1. Het rekje in het midden van de achterste bus steken ①, tot het rekje aansluit op de wand van de binnenruimte en naar achteren drukken ②.

2. Het rekje in de voorste bus steken ③, tot het rekje aansluit op de wand van de binnenruimte en vervolgens naar beneden duwen ④.



## 22.3 Telescooprail verwijderen

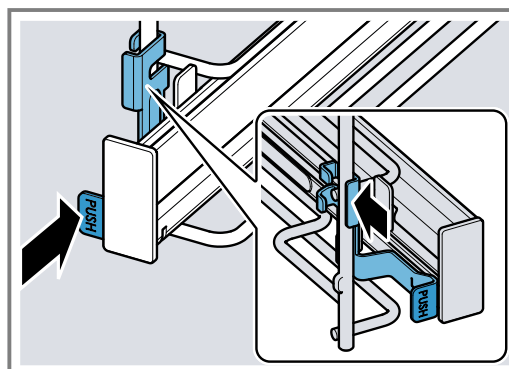
### ⚠ WAARSCHUWING – Kans op brandwonden!

De rekjes worden heel heet

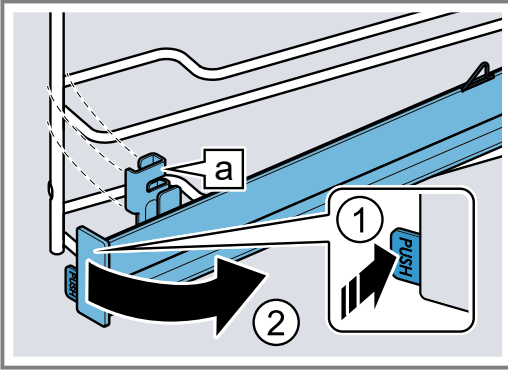
- ▶ Nooit de hete rekjes aanraken.
- ▶ Het apparaat altijd laten afkoelen.
- ▶ Zorg ervoor dat er geen kinderen in de buurt zijn.

### Opmerkingen

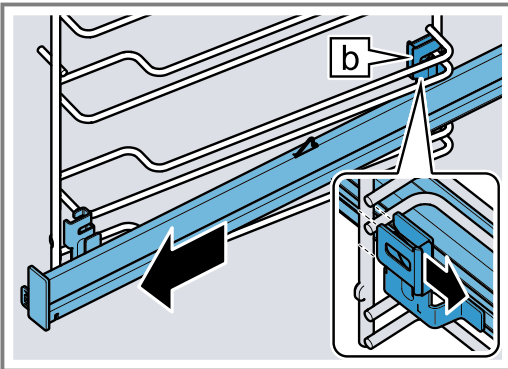
- Al naar gelang het apparaattype moet u bij apparaten met rekjes en telescooprails de basisinstellingen voor de telescooprails aanpassen.  
→ "Basisinstellingen", Pagina 22
  - Telescopische rails kunnen desgewenst op elk niveau worden ingebouwd.
  - Indien nodig kunt u alle niveaus met een telescooprail uitrusten.
1. Aan de zijkant van de rail op **PUSH** drukken en de rail naar achteren schuiven.



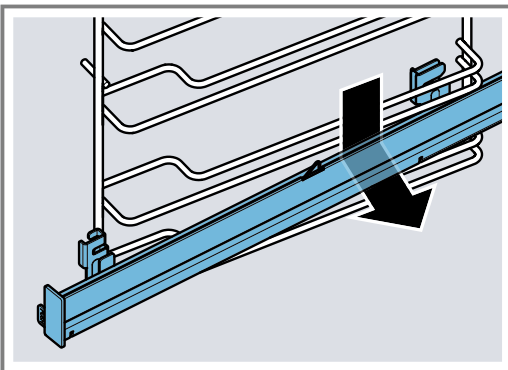
2. **PUSH** ingedrukt houden ① en de rail naar buiten zwenken ②, tot de voorste bevestiging [a] los is.



3. Trek de rail er naar voren uit.



4. De telescooprail verwijderen.



5. De telescooprail reinigen.  
→ "Reinigingsmiddelen", Pagina 25

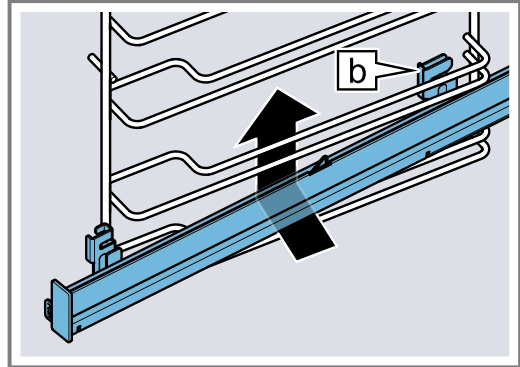
**Opmerking:**  
Meer informatie:



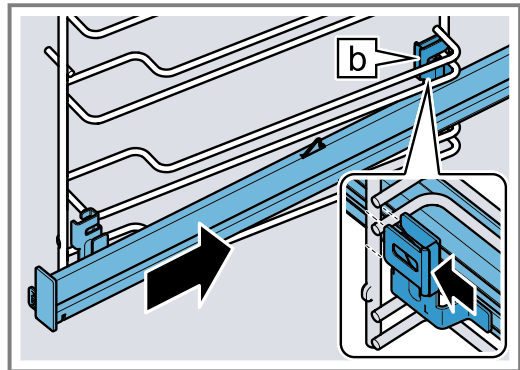
## 22.4 Telescooprail aanbrengen

**Opmerking:** De telescooprails passen alleen rechts of links. Let er bij het inbrengen op dat ze er naar voren kunnen worden uitgetrokken.

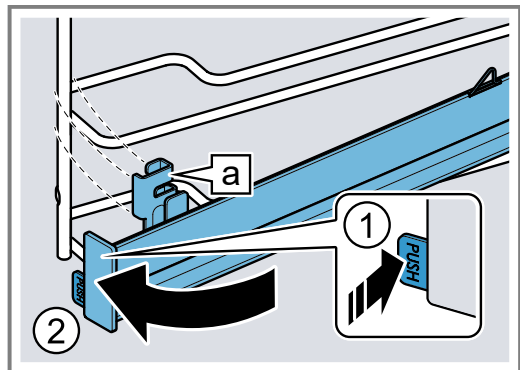
1. De telescopische rail met de achterste bevestiging [b] van onderen achter de beide geleidingsstaven van de gewenste inschuifhoogte invoeren en horizontaal houden.



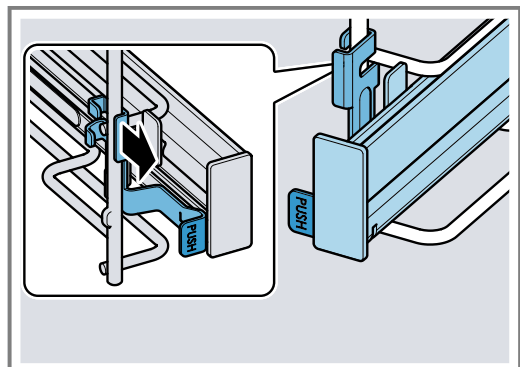
2. De rail langs de geleidingsstaven naar achteren geleiden en beide houders elk op de onderste staaf schuiven. Daarbij met de achterste bevestiging [b] de verticale staaf omvatten.



3. **PUSH** ingedrukt houden ① en de uittrek rail naar binnen zwenken ②, tot de bevestiging [a] in de onderste staaf is ingehangen.



4. **PUSH** loslaten.



- ✓ De houder klikt in.



5. De telescooprails tot de aanslag er uit trekken, en weer inschuiven.

**Opmerking:**  
Meer informatie:



## 23 Apparaatdeur

Om de apparaatdeur grondig te reinigen, kunt u de apparaatdeur demonteren.

### **⚠ WAARSCHUWING – Kans op letsel!**

Wanneer de scharnieren door niet volledige borging niet beveiligd zijn, kunnen ze met grote kracht dichtklappen.

- ▶ Voor het verwijderen en ophangen van de deur van het apparaat de beide borgingen altijd tot de aanslag draaien.
- ▶ Is het scharnier bij het verwijderen of inhangen van de apparaatdeur dichtgeklapt, grijp dan niet in het scharnier en neem contact op met de klantenservice.

**Opmerking:**  
Meer informatie:



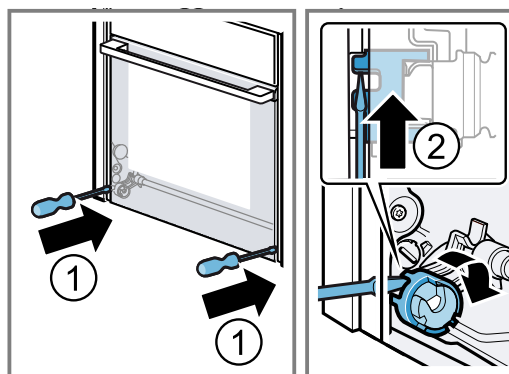
### 23.1 Apparaatdeur verwijderen

#### Vereisten

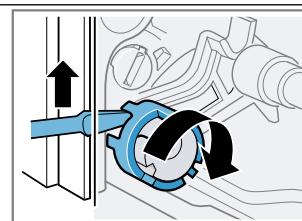
- Houd een zaklamp bij de hand.
- Houd een schroevendraaier bij de hand.
- Houd een muntje bij de hand.

1. Om de deurbeveiliging beter te zien kunt u met een zaklamp in de spleet naast de apparaatdeur schijnen.

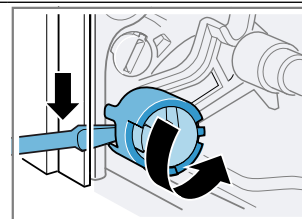
2. De schroevendraaier horizontaal houden ① en de deurbeveiliging (zwart onderdeel) aan beide zijden naar boven tot de aanslag schuiven ②.



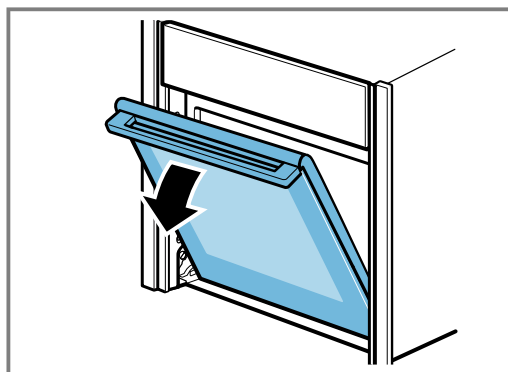
Deurbeveiliging geopend



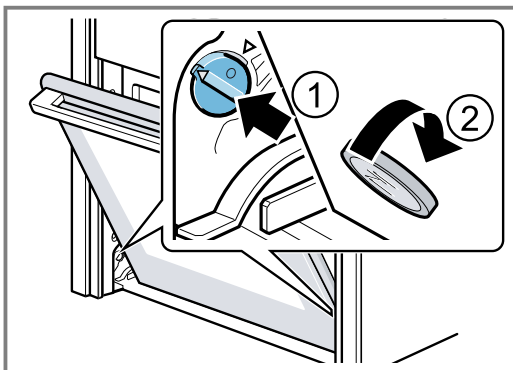
Deurbeveiliging gesloten



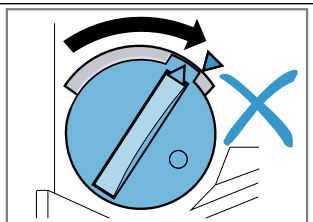
3. Open de apparaatdeur ca. 45°.



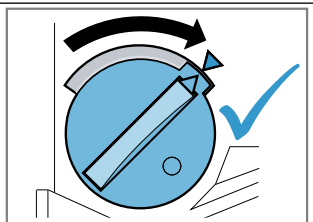
4. Steek de munt in de spleet van de vergrendeling ① en draai deze tot de aanslag ②.
- De vergrendeling links met de klok mee draaien.
  - Vergrendeling rechts tegen de klok in draaien.



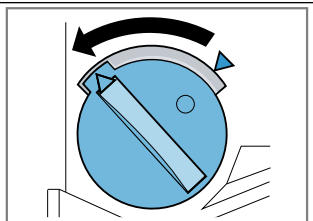
Vergrendeling linker zijde zit niet vast  
De pijlen wijzen niet naar elkaar



Vergrendeling linker zijde zit vast  
De pijlen wijzen naar elkaar



Vergrendeling linker zijde is los



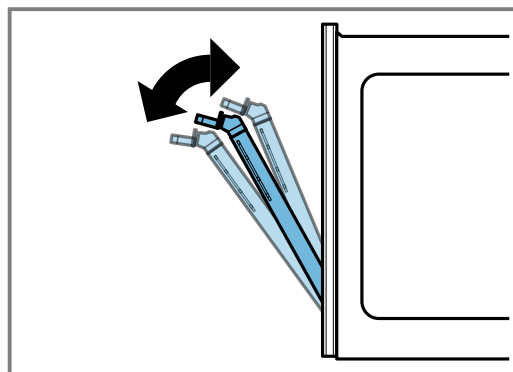
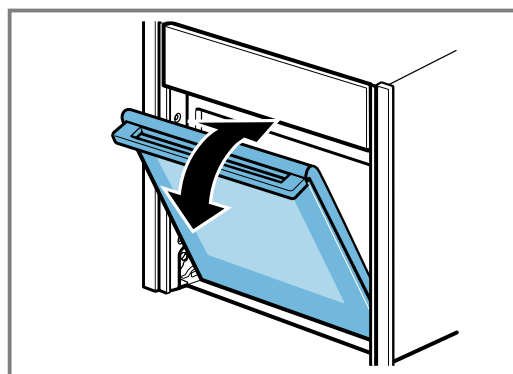
- ✓ De vergrendeling grijpt waarneembaar aan.

5. **LET OP!**

Openen en sluiten van de apparaatdeur in de vergrendelstand leidt tot beschadiging van de deurscharnieren.

- ▶ Nooit de apparaatdeur tegen een weerstand openen of sluiten.
- ▶ Wanneer het deurscharnier beschadigd werd, neem dan contact op met de klantenservice.

De apparaatdeur voorzichtig in de beide pijlrichtingen heen en weer bewegen, totdat een zacht klikgeluid hoorbaar is. De apparaatdeur kan nog slechts minimaal worden bewogen.



- ✓ De apparaatdeur zit in de vergrendelingsstand.

**6. ⚠ WAARSCHUWING – Kans op letsel!**

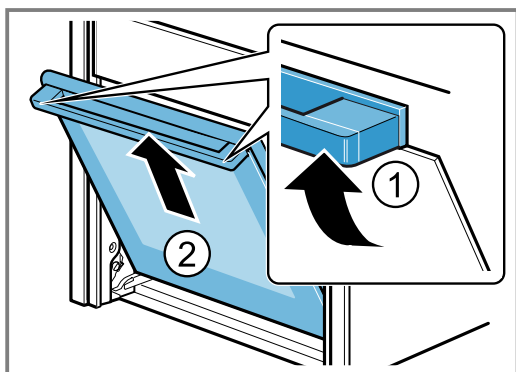
De apparaatdeur heeft een gewicht van 7 - 10 kg en kan bij niet voorzichtig hanteren naar beneden vallen.

- ▶ De apparaatdeur voorzichtig hanteren.

De deurgreep is niet geschikt op de apparaatdeur aan te dragen. De deurgreep kan afbreken.

- ▶ Nooit de apparaatdeur aan de deurgreep dragen.
- ▶ Voor het dragen de apparaatdeur links en rechts beetpakken.

Pak de apparaatdeur met beide handen links en rechts vast en draai de deurgreep iets naar boven ①, tot de deur naar boven toe kan worden uitgenomen ②.

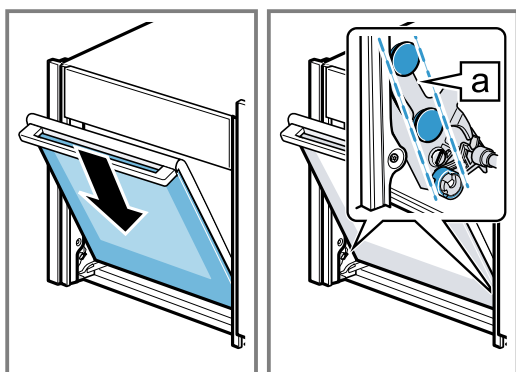


7. Leg de apparaatdeur op een vlakke, zachte en schone ondergrond.

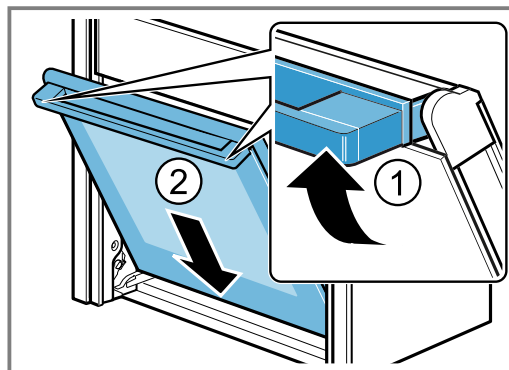
**23.2 Apparaatdeur inhangen**

1. **Tip:** Let erop dat de apparaatdeur niet wordt gekanteld en volledig ingehangen is.

De apparaatdeur tegelijkertijd via de rechter en linker geleiderollen **a** inhangen.



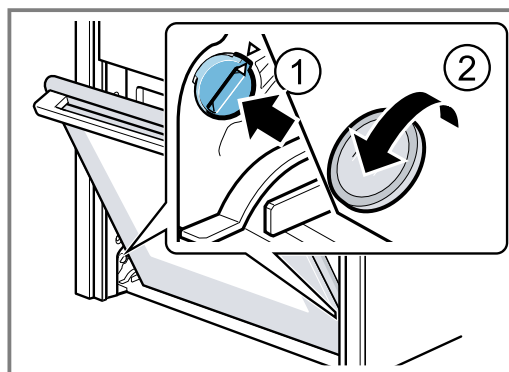
2. Draai de deurgreep een beetje naar boven ①.



- ✓ De apparaatdeur glijdt met het laatste stukje volledig naar beneden ②.

3. Maak met een munt de beide vergrendelingen van de apparaatdeur los. Steek de munt in de spleet van de vergrendeling ① en tot de aanslag draaien ②.

- Draai de vergrendeling aan de linkerkant linksom.
- Draai de vergrendeling aan de rechterkant rechtsom.



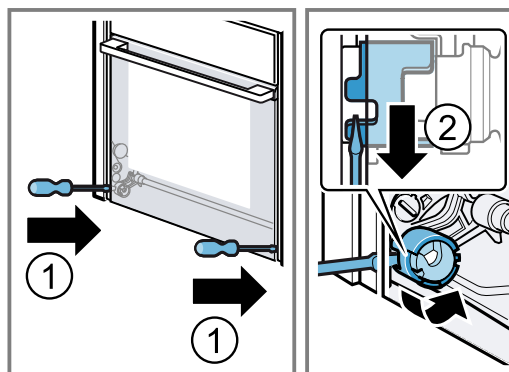
4. De apparaatdeur tamelijk ver openen tot er een zacht klinkgeluid te horen is en vervolgens de apparaatdeur sluiten.

5. **⚠ WAARSCHUWING – Kans op letsel!**

Door een niet vergrendelde deurbeveiliging kan de apparaatdeur uit de hengsels loskomen.

- ▶ Na het inbrengen van de apparaatdeur, de linker en rechter deurbeveiliging sluiten.

De schroevendraaier horizontaal houden ① en de deurbeveiliging (zwart onderdeel) aan beide kanten tot de aanslag naar onder schuiven ②.



- ✓ De deurbeveiliging is gesloten.

### 23.3 Ruit van de deur verwijderen

Om ze gemakkelijker schoon te maken kunt u de ruiten demonteren.

#### **⚠ WAARSCHUWING – Kans op letsel!**

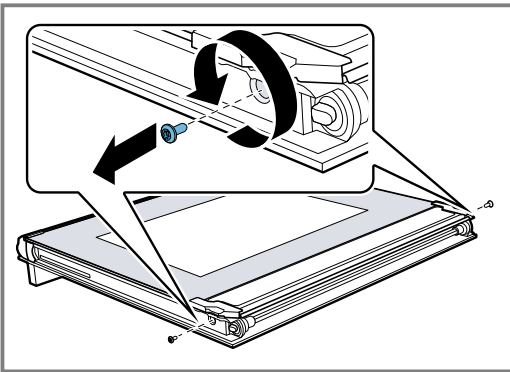
Bepaalde onderdelen in de apparaatdeur kunnen scherpe randen hebben.

- ▶ Draag veiligheidshandschoenen.

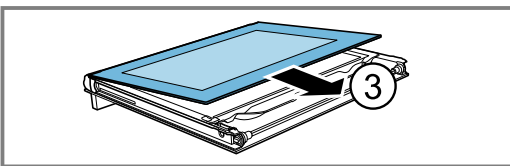
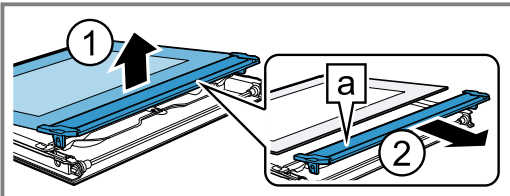
#### Vereisten

- Houd een schroevendraaier bij de hand.
- De apparaatdeur is verwijderd.  
→ "Apparaatdeur verwijderen", Pagina 33

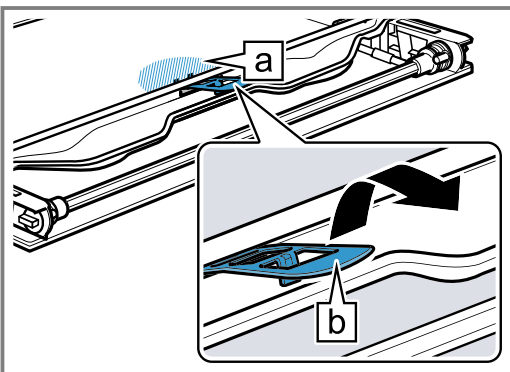
1. Leg de apparaatdeur met de voorkant naar beneden op een vlakke, zachte en schone ondergrond.
2. De linker en rechter schroef op de apparaatdeur losdraaien en verwijderen.



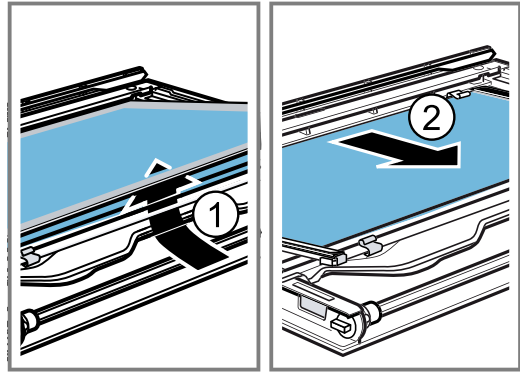
3. De binnenruit voorzichtig schuin naar boven optillen ① en de houder **a** verwijderen ②.
4. De binnenruit voorzichtig schuin naar boven optillen en in de richting van de pijl verwijderen ③.



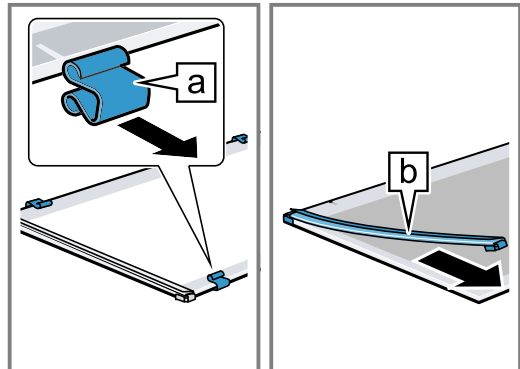
5. De tussenruit in het gebied **a** naar beneden drukken en de houder **b** voorzichtig optillen, totdat deze er uit getrokken kan worden.



6. De eerste en tweede tussenruit van onderen optillen ① en in de richting van de pijl verwijderen ②.



7. Zo nodig de afstandshouders **a** en afdichtingen **b** voor reiniging verwijderen.



8. **⚠ WAARSCHUWING – Kans op letsel!**

Wanneer er krassen op het glas van de apparaatdeur zitten, kan dit barsten.

- ▶ Gebruik geen scherp of schurend reinigingsmiddel of scherpe metalen schraper voor het reinigen van het glas van de ovendeur omdat dit het oppervlak kan beschadigen.

Reinig de deurruiten aan beide kanten met glasreiniger en een zachte doek.

9. Droog de deurruiten en monteer ze weer.  
→ "Deurruiten aanbrengen", Pagina 36

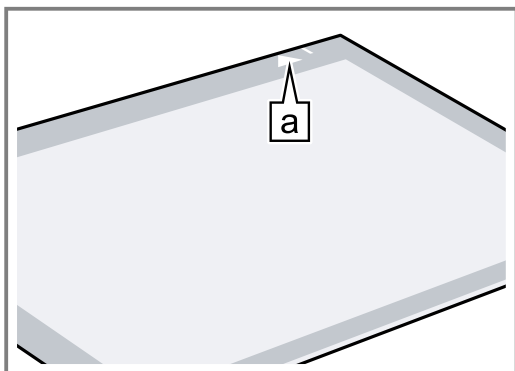
### 23.4 Deurruiten aanbrengen

#### **⚠ WAARSCHUWING – Kans op letsel!**

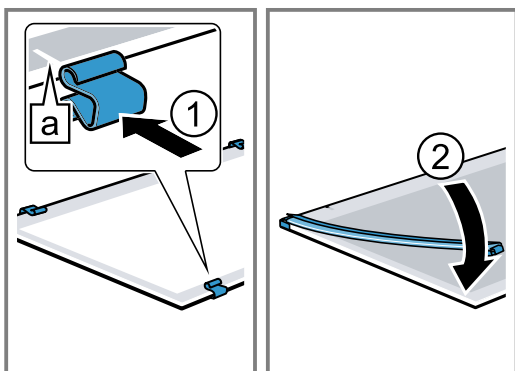
Een niet correct ingebouwde deurruit of apparaatdeur is gevaarlijk.

- ▶ Let erop dat alle deurruiten en de apparaatdeur correct zijn ingebouwd, voordat u het apparaat weer in bedrijf neemt.

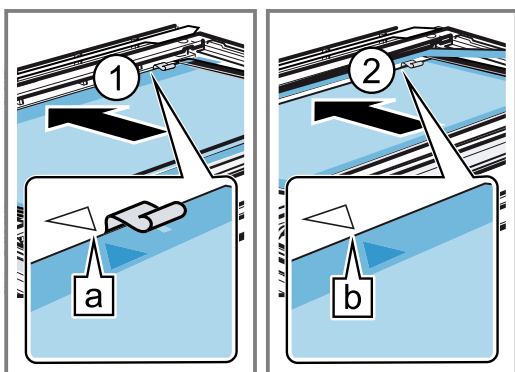
1. **Tip:** Let er bij het inbouwen op dat de deurruiten zich in de oorspronkelijke volgorde bevinden. De middelste ruit zo neerleggen, dat de pijl **a** naar rechtsboven wijst.



2. Bevestiging van de 4 afstandhouders en de 2 dichtingen controleren.
- De afstandshouder op het midden van de lijnen **a** plaatsen ①.
  - De afdichtingen aan de hoeken bevestigen ②.

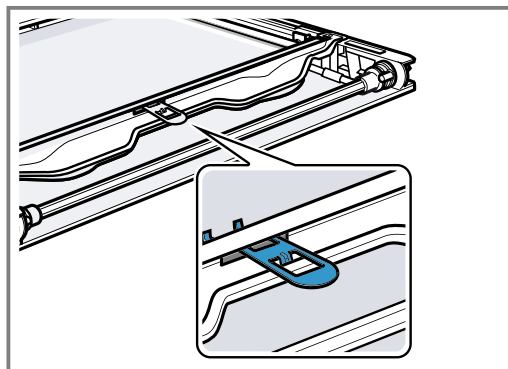


3. De middelste ruit met afstandshouder en afdichtingen in de richting van de pijl plaatsen ①. De pijl op de middelste ruit moet corresponderen met de pijl op de omlijsting **a**.
4. De tweede middelste ruit zonder afstandshouder en afdichtingen plaatsen en in de richting van de pijl schuiven, totdat deze in de omlijsting past ②.

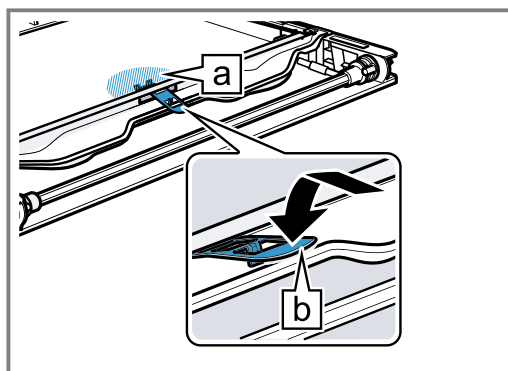


De pijl op de middelste ruit moet corresponderen met de pijl op de omlijsting **b**.

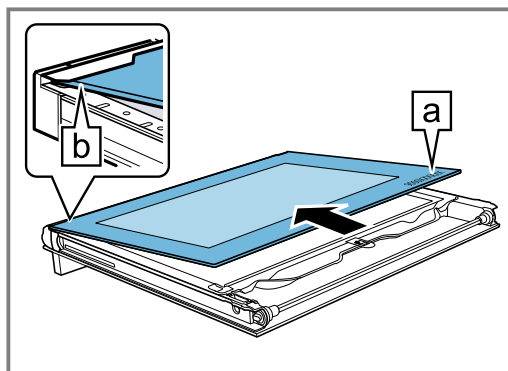
5. De middelste ruit in het gebied **a** naar beneden drukken en de houder **b** schuin inschuiven en aandrukken, totdat deze vergrendelt.



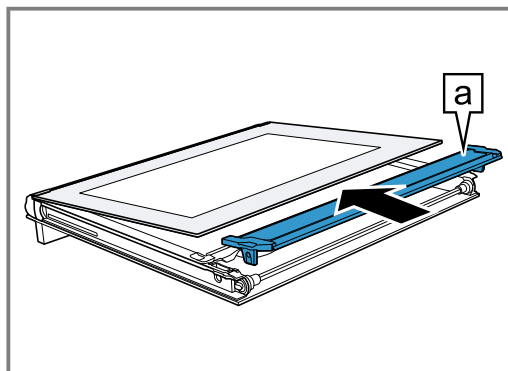
- ✓ De houder is ingebracht.




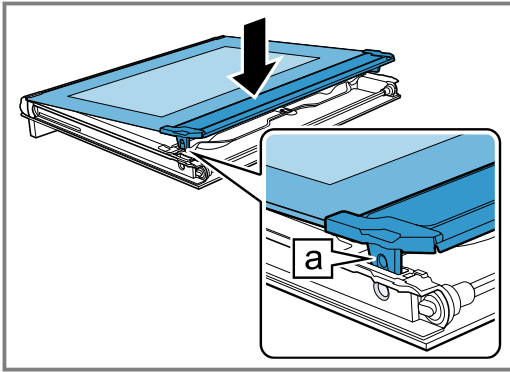
6. De binnenruit zo op de apparaatdeur leggen dat het nummer **a** rechts onderaan leesbaar is. De binnenruit schuin naar achteren in de bevestigingsrail **b** plaatsen.



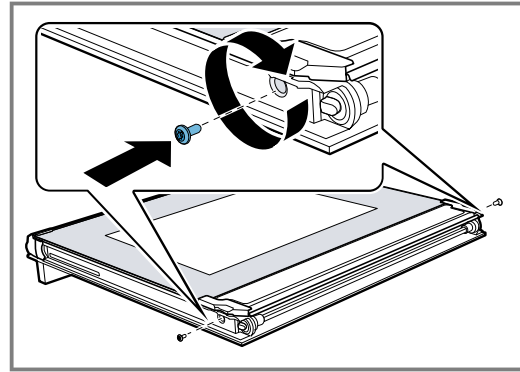
7. De binnenruit voorzichtig schuin naar boven optillen en de houder **a** aanbrengen.



8. De binnenruit met de houder  in de opening plaatsen.



9. Draai de beide schroeven links en rechts op de apparaatdeur er in.



## 24 Storingen verhelpen

Kleinere storingen aan het apparaat kunt u zelf verhelpen. Raadpleeg voordat u contact opneemt met de klantenservice de informatie over het verhelpen van storingen. Zo voorkomt u onnodige kosten.

### WAARSCHUWING – Kans op letsel!

Ondeskundige reparaties zijn gevaarlijk.

- ▶ Alleen geschoold vakpersoneel mag reparaties aan het apparaat uitvoeren.
- ▶ Bel de servicedienst als het apparaat defect is.  
→ "Servicedienst", Pagina 40

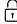
### WAARSCHUWING – Kans op elektrische schok!



Ondeskundige reparaties zijn gevaarlijk.

- ▶ Alleen daarvoor geschoold vakpersoneel mag reparaties aan het apparaat uitvoeren.
- ▶ Er mogen uitsluitend originele reserveonderdelen worden gebruikt voor reparatie van het apparaat.
- ▶ Als het netsnoer van dit apparaat wordt beschadigd, moet het door geschoold vakpersoneel worden vervangen.

### 24.1 Functiestoringen

Storing	Oorzaak en probleemoplossing
Apparaat werkt niet.	De zekering in de zekeringenkast is in werking getreden. ▶ Controleer de zekering in de meterkast. Stroomvoorziening is uitgevallen. ▶ Controleer of de verlichting van de binnenruimte of andere apparaten functioneren.
	Fout van het elektronische systeem 1. Koppel het apparaat minimaal 30 seconden los van het elektriciteitsnet, door de zekering uit te schakelen. 2. Reset de basisinstellingen naar de fabrieksinstellingen. → "Basisinstellingen", Pagina 22
Op het display verschijnt "Sprache Deutsch".	Stroomvoorziening is uitgevallen. ▶ Stel de opties voor het eerste gebruik in. → "Eerste gebruik", Pagina 14
Werking start niet of wordt onderbroken.	Verschillende oorzaken zijn mogelijk. ▶ Controleer de aanwijzingen die op het display verschijnen. → "Informatie weergeven", Pagina 15
	Storing ▶ Neem contact op met de → "Servicedienst", Pagina 40.
Het apparaat warmt niet op.	Demonstratiemodus is ingeschakeld. 1. Koppel het apparaat minimaal 30 seconden los van het elektriciteitsnet, door de zekering uit te schakelen. 2. Schakel de demonstratiemodus binnen ca. 5 minuten in de basisinstellingen uit. → "Basisinstelling wijzigen", Pagina 23 Stroomvoorziening is uitgevallen. ▶ Open en sluit na een stroomuitval de apparaatdeur één keer. ✓ Het apparaat controleert zichzelf en is klaar voor gebruik.

<b>Storing</b>	<b>Oorzaak en probleemoplossing</b>
Als het apparaat uitgeschakeld is, verschijnt de actuele tijd niet.	Basisinstelling werd gewijzigd. <ul style="list-style-type: none"> <li>▶ Wijzig de basisinstellingen naar klok. → "Basisinstellingen", Pagina 22</li> </ul>
Apparaatdeur kan niet worden geopend.	Reinigingsfunctie vergrendelt de apparaatdeur, op het display licht  op. <ul style="list-style-type: none"> <li>▶ Laat het apparaat afkoelen tot op het display  uitgaat. → "Reinigingsfunctie 'Pyrolytische zelfreiniging'", Pagina 28</li> </ul> Kinderslot vergrendelt de apparaatdeur. <ul style="list-style-type: none"> <li>▶ Deactiveer het kinderslot met "Deblokkeren". → "Kinderslot", Pagina 21</li> </ul> De vergrendeling kunt u in de basisinstellingen uitschakelen. <ul style="list-style-type: none"> <li>→ "Basisinstellingen", Pagina 22</li> </ul>
Home Connect functie oneert niet correct.	Verschillende oorzaken zijn mogelijk. <ul style="list-style-type: none"> <li>▶ Ga naar <a href="http://www.home-connect.com">www.home-connect.com</a>.</li> </ul>
Bedieningspaneel kan niet worden geopend.	De zekering in de zekeringenkast is in werking getreden. <ul style="list-style-type: none"> <li>▶ Controleer de zekering in de meterkast.</li> </ul> Stroomvoorziening is uitgevallen. <ul style="list-style-type: none"> <li>▶ Controleer of de verlichting van de binnenruimte of andere apparaten functioneren.</li> </ul> Storing <ol style="list-style-type: none"> <li>1. Neem contact op met de klantenservice. → "Servicedienst", Pagina 40</li> <li>2. Als er water in de watertank is, leeg dan de watertank: <ul style="list-style-type: none"> <li>- Apparaatdeur openen.</li> <li>- Rechts en links onder het afschermstuk grijpen.</li> <li>- Afschermstuk er langzaam uittrekken en naar boven schuiven.</li> </ul> </li> </ol>
Er verschijnt een melding om te ontkalken, zonder dat eerst de teller wordt weergegeven.	Ingestelde waterhardheid is te laag. <ol style="list-style-type: none"> <li>1. Ontkalk het apparaat. → "Ontkalken", Pagina 29</li> <li>2. Controleer de waterhardheid en stel deze in de basisinstellingen in. → "Basisinstellingen", Pagina 22</li> </ol>
Er verschijnt een melding om te spoelen.	Tijdens het ontkalken is de stroomtoevoer onderbroken of het apparaat uitgeschakeld. <ul style="list-style-type: none"> <li>▶ Spoel het apparaat. → "Ontkalken", Pagina 29</li> </ul>
Op het display verschijnt "Watertank vullen", hoewel de watertank gevuld is.	Watertank is niet vergrendeld. <ul style="list-style-type: none"> <li>▶ Plaats de watertank correct, zodat hij in de houder vastklikt. → "Watertank vullen", Pagina 16</li> </ul> Watertank is gevallen. Door schokken zijn onderdelen in de watertank losgekomen. De watertank wordt lek. <ul style="list-style-type: none"> <li>▶ Bestel een nieuwe watertank. → "Servicedienst", Pagina 40</li> </ul> Storing <ul style="list-style-type: none"> <li>▶ Gebruik geen gedemineraliseerd of gefilterd water. → "Bepaal vóór het eerste gebruik de waterhardheid", Pagina 13</li> </ul> Sensor is defect. <ul style="list-style-type: none"> <li>▶ Neem contact op met de → "Servicedienst", Pagina 40.</li> </ul>
Toetsen knipperen.	Er is condenswater ontstaan achter het bedieningspaneel. Geen handeling vereist. Zodra het condenswater verdampt is, knipperen de toetsen niet meer.
Er klinken plop-geluiden bij de bereiding met stoom.	Koud/warm-effect bij diepvriesproducten, veroorzaakt door de waterdamp. Geen handeling vereist. Geen handeling vereist.
Het apparaat broemt tijdens het gebruik en na het uitschakelen.	Functiecontrole van de pomp veroorzaakt geluid tijdens het gebruik. Geen handeling vereist. Geen handeling vereist.

Storing	Oorzaak en probleemoplossing
Verlichting van de binnenruimte werkt niet.	Basisinstelling werd gewijzigd. <ul style="list-style-type: none"> <li>▶ Wijzig de basisinstelling naar verlichting. → "Basisinstellingen", Pagina 22</li> </ul> LED-lampje is defect. <ul style="list-style-type: none"> <li>▶ Neem contact op met de → "Servicedienst", Pagina 40.</li> </ul>
Op het display verschijnt een aanwijzing, dat de maximale bedrijfsduur is bereikt.	De maximale bedrijfsduur werd bereikt. Het apparaat warmt niet meer op. <ol style="list-style-type: none"> <li>1. Bevestig de aanwijzing over de maximale bedrijfsduur met "OK".</li> <li>2. Controleer of u het apparaat nog nodig heeft.</li> </ol> <ul style="list-style-type: none"> <li>▶ Om er voor te zorgen dat de werking niet wordt afgebroken, stelt u een tijdsduur in. → "Tijdfuncties", Pagina 18</li> </ul>
De werking wordt geannuleerd.	De maximale bedrijfsduur werd bereikt. Het apparaat warmt niet meer op. <ol style="list-style-type: none"> <li>1. Schakel het apparaat met  uit.</li> <li>2. Indien nodig schakelt u het apparaat met  weer in en start u de werking opnieuw.</li> </ol> <ul style="list-style-type: none"> <li>▶ Om er voor te zorgen dat de werking niet wordt afgebroken, stelt u een tijdsduur in. → "Tijdfuncties", Pagina 18</li> </ul>
Foutcode bestaande uit letters en cijfers verschijnt op het display, bijv. E0111.	De elektronica heeft een fout geconstateerd. <ol style="list-style-type: none"> <li>1. Schakel het apparaat uit en weer in.</li> <li>✓ Als de storing eenmalig was, verdwijnt de melding.</li> <li>2. Verschijnt de melding opnieuw, neem dan contact op met de klantenservice. Geef tijdens het telefoongesprek de exacte foutmelding door. → "Servicedienst", Pagina 40</li> </ol>
Bereidingsresultaat is niet bevredigend.	Instellingen waren niet geschikt. Instelwaarden, bijv. temperatuur of tijdsduur, zijn van recept-, hoeveelheid- en levensmiddelafhankelijk. <ul style="list-style-type: none"> <li>▶ Stel de volgende keer lagere of hogere waarden in.</li> </ul> <b>Tip:</b> Veel overige informatie over de bereiding en de passende instelwaarden vindt u in de Home Connect app of op onze homepage <a href="http://www.neff-home.com">www.neff-home.com</a> .

## 25 Afvoeren

### 25.1 Afvoeren van uw oude apparaat

Door een milieuvriendelijke afvoer kunnen waardevolle grondstoffen opnieuw worden gebruikt.

1. De stekker van het netsnoer uit het stopcontact trekken.
2. Het netsnoer doorknippen.
3. Voer het apparaat milieuvriendelijk af.  
Bij uw dealer en uw gemeente- of deelraadskantoor kunt u informatie verkrijgen over de actuele afvoermethoden.



Dit apparaat is gekenmerkt in overeenstemming met de Europese richtlijn 2012/19/EU betreffende afgedankte elektrische en elektronische apparatuur (waste electrical and electronic equipment - WEEE). De richtlijn geeft het kader aan voor de in de EU geldige terugneming en verwerking van oude apparaten.

## 26 Servicedienst

Gedetailleerde informatie over de garantieperiode en garantievooraarden in uw land kunt u opvragen bij onze servicedienst, uw dealer of op onze website. Als u contact opneemt met de servicedienst, hebt u het productnummer (E-Nr.), het productienummer (FD) en het volgnummer (Z-Nr.) van het apparaat nodig. De contactgegevens van de servicedienst vindt u in de meegeleverde servicedienstlijst of op onze website. Dit product bevat lichtbronnen van energieklasse G. De lichtbronnen zijn leverbaar als reserveonderdeel en mogen uitsluitend door een hiervoor opgeleide monteur worden vervangen.

### 26.1 Productnummer (E-Nr.), productienummer (FD) en volgnummer (Z-Nr.)

Het productnummer (E-Nr.), het productienummer (FD) en het volgnummer (Z-Nr.) vindt u op het typeplaatje van het apparaat.



Het typeplaatje met de nummers vindt u wanneer u de apparaatdeur opent. Bij enkele apparaten die werken met stoom vindt u het typeplaatje achter de afdekking.



Om uw apparaatgegevens en de servicedienst-telefoonnummers snel terug te kunnen vinden, kunt u de gegevens noteren.

U kunt de apparaatinformatie ook in de basisinstellingen laten weergeven.

→ "Basisinstellingen", Pagina 22

## 27 Informatie over vrije software en opensourcesoftware

Dit product bevat softwarecomponenten die door de houders van de intellectuele eigendom als vrije software of opensourcesoftware zijn gelicentieerd. De informatie over de betreffende licentie is in het huishoudapparaat opgeslagen. Daarnaast kunt u deze licentie-informatie via de Home Connect app raadplegen: 'Profiel -> Juridische informatie -> Licentie-informatie'.<sup>1</sup> Verder kunt u de licentie-informatie downloaden via de productwebsite. (Zoek daarvoor op de productwebsite naar uw apparaatmodel en de bijbehorende documentatie.) In plaats daarvan kunt u de betreffende informatie ook aanvragen via [ossrequest@bshg.com](mailto:ossrequest@bshg.com) of BSH Hausgeräte GmbH, Carl-Wery-Str. 34, D-81739 München.

De broncode wordt u op verzoek ter beschikking gesteld.

Zend een daartoe strekkend verzoek naar [ossrequest@bshg.com](mailto:ossrequest@bshg.com) of BSH Hausgeräte GmbH, Carl-Wery-Str. 34, D-81739 München.

Onderwerp: „OSSREQUEST“

De kosten voor de afhandeling van uw verzoek worden u in rekening gebracht. Dit aanbod geldt gedurende drie jaar vanaf de datum van aankoop of ten minste gedurende de periode waarin wij support en reserveonderdelen voor het betreffende apparaat bieden.

## 28 Conformiteitsverklaring

Hierbij verklaart BSH Hausgeräte GmbH dat het apparaat met Home Connect functionaliteit voldoet aan de fundamentele vereisten en de overige toepasselijke bepalingen van de Richtlijn 2014/53/EU.

Een uitvoerige RED conformiteitsverklaring vindt u op het internet onder [www.neff-home.com](http://www.neff-home.com) op de productpagina van uw apparaat bij de aanvullende documenten.



2,4-GHz-band (2400–2483,5 MHz): max. 100 mW  
5-GHz-band (5150–5350 MHz + 5470–5725 MHz): max. 200 mW

	BE	BG	CZ	DK	DE	EE	IE	el	ES
	FR	HR	IT	CY	LI	LV	LT	LU	HU
	MT	NL	AT	PL	PT	RO	SI	SK	FI
	SE	NO	CH	TR	IS	UK (NI)			

5 GHz WLAN (WiFi): alleen voor het gebruik binnenshuis.

AL	GA	MD	ME	MK	RS	UK	UA
----	----	----	----	----	----	----	----

5 GHz WLAN (WiFi): alleen voor het gebruik binnenshuis.

## 29 Zo lukt het

Voor verschillende gerechten vindt u hier de bijpassende instellingen alsmede de beste accessoires en vormen. Wij hebben het advies optimaal op uw apparaat afgestemd.

**Tip:** Veel overige informatie over de bereiding en de passende instelwaarden vindt u in de Home Connect app of op onze homepage [www.neff-home.com](http://www.neff-home.com).

### 29.1 Algemene aanwijzingen voor de bereiding

Houd deze informatie aan bij het bereiden van alle gerechten.

<sup>1</sup> Afhankelijk van de apparaatuitvoering

nl Zo lukt het

- Temperatuur en tijdsduur zijn afhankelijk van de hoeveelheid en het recept. Daarom zijn instelbereiken aangegeven. Probeer het eerst met de lagere waarden.
- De instelwaarden gelden voor producten die in de onverwarmde binnenruimte worden geplaatst. Wanneer u toch wilt voorverwarmen, schuif de accessoire dan pas na het voorverwarmen in de binnenruimte.
- Verwijder niet gebruikte accessoires uit de binnenruimte.

### LET OP!

Zuurhoudende levensmiddelen kunnen het rooster beschadigen

- ▶ Leg zuurhoudende levensmiddelen zoals bijv. fruit of met zuurhoudende marinade gekruide grillproducten niet direct op het rooster.

### Instructie voor mensen met nikkelallergie

In zeldzame gevallen kunnen geringe sporen van nikkel worden overgedragen aan levensmiddelen.

Geschikte accessoires kunt u bij de klantenservice, in de vakhandel of op het internet kopen.

→ "Meer accessoires", Pagina 13

## 29.2 Aanwijzingen voor het bakken

- Voor het bakken van taart, gebak of brood zijn donkere bakvormen van metaal het beste geschikt.
- Gebruik voor ovenschotels en gegratineerde gerechten een platte, brede vorm. In een smalle, hoge vorm hebben de gerechten meer tijd nodig en worden donkerder aan de bovenkant.
- Bakvormen van silicone zijn niet geschikt.
- Wanneer u de ovenschotel direct in de braadslede bereidt, schuif deze er dan op niveau 2 in.
- De instelwaarden voor brooddeeg gelden zowel voor deeg op de bakplaat als voor deeg in een rechthoekige vorm.

### LET OP!

Wanneer de hete binnenruimte water bevat, ontstaat er waterdamp. Door de temperatuurverandering kan er schade optreden.

- ▶ Giet nooit water in de hete binnenruimte.
- ▶ Zet nooit servies met water op de bodem van de binnenruimte.

### Inschuifhoogtes

Wanneer u verwarmingsmethode CircoTherm® hete lucht gebruikt, kunt u kiezen tussen de inschuifhoogtes 1, 2, 3 en 4. Het beste resultaat verkrijgt u wanneer de u de volgende inschuifhoogten gebruikt.

Bakken op één niveau	Hoogte
Hoog gebak / vorm op het rooster	2
Plat gebak / bakplaat	3

Bakken op meerdere niveaus	Hoogte
2 niveaus	
■ Braadslede	3
■ Bakplaat	1

Bakken op meerdere niveaus	Hoogte
2 niveaus	
■ 2 roosters met vormen erop	3 1
3 niveaus	
■ Bakplaat	4
■ Braadslede	3
■ Bakplaat	1
4 niveaus	
■ 4 roosters met bakpapier	4 3 2 1

Gebruik de verwarmingsmethode CircoTherm® hete lucht.

**Opmerking:** Gebak op bakplaten of in vormen die gelijktijdig in de oven worden geplaatst, hoeft niet op hetzelfde moment klaar te zijn.

## 29.3 Aanwijzingen voor de bereiding bij braden, stoven en grillen

- Het insteladvies geldt voor braadproducten op koelkasttemperatuur alsmede voor ongevuld braadklaar gevogelte.
- Leg het gevogelte met de borstzijde of met de kant van het vel naar beneden op de vorm.
- Keer het braad- of grillproduct of hele vis na ca. 1/2 tot 2/3 van de aangegeven tijd.

### Braden op het rooster

Op het rooster wordt vlees van alle kanten bijzonder knapperig. Braad bijvoorbeeld groot gevogelte of meerdere stukken tegelijkertijd.

- Braad de stukken van gelijk gewicht en gelijke dikte. De grillstukken bruinen gelijkmatig en blijven lekker mals.
- Leg de te braden stukken vlees rechtstreeks op het rooster.
- Schuif om afdruipe vloeistof op te vangen, de braadslede met opgelegd rooster een niveau onder de aangegeven inschuifhoogte in de binnenruimte.
- Giet afhankelijk van de grootte en het soort product tot 1/2 liter water in de braadslede. Van dit opgevangen braadvocht kunt u een saus bereiden. Er ontstaat dan ook minder rook en de binnenruimte wordt minder verontreinigd.

### Braden in vormen

Bij de bereiding in gesloten vormen blijft de binnenruimte schoner.

### Algemene richtlijnen voor braden in vormen

- Gebruik hittebestendige vormen die geschikt zijn voor de oven.
- Plaats de vorm op het rooster.
- Vormen van glas zijn het meest geschikt.
- Houd de aanwijzingen van de fabrikant van de braadvorm aan.

### Braden in open vormen

- Gebruik een hoge braadvorm.

- Wanneer u geen geschikte vorm heeft, kunt u de braadslede gebruiken.

### Braden in gesloten vormen

- Gebruik een passend, goed sluiten deksel.
- Bij vlees moet er tussen het te braden product en het deksel minimaal 3 cm afstand zijn. Het vlees kan tijdens de bereiding uitzetten.

### **WAARSCHUWING – Kans op brandwonden!**

Bij het openen van het deksel na het bereiden kan zeer hete stoom ontsnappen. Stoom is afhankelijk van de temperatuur niet altijd zichtbaar.

- ▶ Til het deksel zo op, zodat de hete stoom weg van het lichaam kan ontsnappen.
- ▶ Zorg ervoor dat er geen kinderen in de buurt zijn.

### Grillen

Grill de gerechten die knapperig moeten worden. Thermogrillen is zeer geschikt voor de bereiding van heel gevogelte, hele vis en vlees, bijv. braadvlees met een korstje.

- Grill grillstukken van vergelijkbaar gewicht en vergelijkbare dikte. De grillstukken bruinen gelijkmatig en blijven lekker mals.
- Leg de te grillen stukken rechtstreeks op het rooster.

- Schuif om afdruipe vloeistof op te vangen, de braadslede minstens één niveau onder het rooster in de binnenruimte.

### Opmerkingen

- Het grillelement wordt steeds weer in- en uitgeschakeld. Dit is normaal. De frequentie hangt af van de ingestelde temperatuur.
- Bij het grillen kan rook ontstaan.

## 29.4 Aanwijzingen voor de bereiding van kant-en-klaar gerechten

- Het bereidingsresultaat is zeer sterk afhankelijk van het soort levensmiddelen. Mogelijk zijn de producten al bruin of vertonen ze ongelijkmatigheden.
- Gebruik geen sterk met ijs bedekte diepvriesproducten. Verwijder het ijs van het gerecht.
- Kant-en-klaar voedingsproducten uit de verpakking nemen.
- Gebruik een hittebestendige vorm wanneer u het kant-en-klaar gerecht in een vorm bereidt.
- Verdeel stuksgerechten, zoals broodjes en aardappelproducten, gelijkmatig en vlak over de accessoires. Zorg ervoor dat er wat ruimte tussen zit.
- Houd de aanwijzingen van de fabrikant op de verpakking aan.

## 29.5 Selectie van gerechten








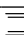
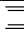


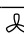
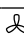
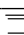




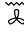
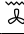
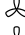
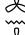

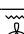
Insteladvies voor talrijke levensmiddelen gesorteerd op categorie.

### Insteladvies voor verschillende gerechten



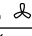




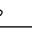
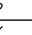



Voedingswaar	Accessoires / vormen	Hoogte	Verwarmingsmethode	Temperatuur in °C	Stoomstand	Tijdsduur in min.
Cake, fijn	Tulbandvorm of Langwerpige bakvorm	2	≡	150-170	-	60-80
Cake, 2 niveaus	Tulbandvorm of Langwerpige bakvorm	3+1	⌘	140-160	-	60-80
Vruchten- of kwarktaart met bodem van zandtaartdeeg	Springvorm Ø 26 cm	2	≡	170-190	-	55-80
Biscuittaart, 6 eieren	Springvorm Ø 28 cm	2	⌘	150-160	-	50-60
Biscuittaart, 6 eieren	Springvorm Ø 28 cm	2	⌘	<b>1.</b> 150-160 <b>2.</b> 150-160	Gering -	<b>1.</b> 10 <b>2.</b> 25-35
Zandtaartdeeggebak met vochtige bedekking	Braadslede	3	≡	160-180	-	55-75
Gebak van gistdeeg met vochtige bedekking	Braadslede	3	≡	180-190	-	30-40
Cakerol	Bakplaat	3	⌘	180-200 <sup>1</sup>	Gering	10-15
Muffins	Muffinplaat	3	≡	170-190	-	15-20

<sup>1</sup> Het apparaat voorverwarmen.

<sup>2</sup> Het gerecht na 2/3 van de totale tijd keren.

Voedingswaar	Accessoires / vormen	Hoogte	Verwarmingsmethode	Temperatuur in °C	Stoomstand	Tijdsduur in min.
Klein gebak van gistdeeg	Bakplaat	3		160-180	Gemiddeld	25-35
Koekjes	Bakplaat	3		140-160	-	15-30
Koekjes, 2 niveaus	Braadslede + Bakplaat	3+1		140-160	-	15-30
Koekjes, 3 niveaus	2x Bakplaat + Braadslede	4+3+1		140-160	-	15-30
Brood, 750 g	Braadslede of Langwerpige bakvorm	2		<b>1.</b> 210-220 <b>2.</b> 180-190	Sterk -	<b>1.</b> 10-15 <b>2.</b> 25-35
Brood, 1500 g	Braadslede of Langwerpige bakvorm	2		<b>1.</b> 210-220 <b>2.</b> 180-190	Sterk -	<b>1.</b> 10-15 <b>2.</b> 45-55
Brood, 1500 g	Braadslede of Langwerpige bakvorm	2		200-210	-	35-45
Plat rond brood	Braadslede	3		220-230	Sterk	20-30
Broodjes, vers	Bakplaat	3		200-220	Gemiddeld	20-30
Pizza, vers - op de bakplaat	Bakplaat	3		200-220	-	25-35
Pizza, vers - op de bakplaat, 2 niveaus	Braadslede + Bakplaat	3+1		180-190	-	35-45
Pizza, vers, dunne bodem, in pizzavorm	Pizzaplaat	2		220-230	-	20-30
Quiche	Quiche-vorm met donkere coating	3		190-210	-	30-40
Flammkuchen	Braadslede	3		260-270 <sup>1</sup>	-	10-15
Ovenschotel, hartig, ge-gaarde ingrediënten.	Vuurvaste schaal	2		150-170	Gemiddeld	40-50
Aardappelgratin, rauwe ingrediënten, 4 cm hoog	Vuurvaste schaal	2		160-190	-	50-70
Kip, 1,3 kg, ongevuld	Rooster	2		200-220	-	60-70
Kip, 1,3 kg, ongevuld	Rooster	2		190-210	Gemiddeld	50-60
Kleine kipdelen, à 250 g	Rooster	3		200-220	Gemiddeld	30-45
Gans, niet gevuld, 3 kg	Rooster	2		160-180	-	120-150
Gans, niet gevuld, 3 kg	Rooster	2	<b>1.</b>  <b>2.</b>  <b>3.</b> 	<b>1.</b> 130-140 <b>2.</b> 150-160 <b>3.</b> 170-180	Gemiddeld Gemiddeld -	<b>1.</b> 110-120 <b>2.</b> 20-30 <b>3.</b> 30-40
Gebraden varkensvlees zonder zwoerd, bijv. halsstuk, 1,5 kg	Open vorm	2		180-190	-	110-130

<sup>1</sup> Het apparaat voorverwarmen.<sup>2</sup> Het gerecht na 2/3 van de totale tijd keren.

Voedingswaar	Accessoires / vormen	Hoogte	Verwarmingsmethode	Temperatuur in °C	Stoomstand	Tijdsduur in min.
Gebraden varkensvlees zonder zwoerd, bijv. halsstuk, 1,5 kg	Open vorm	2	≡	190-200	-	120-140
Gebraden varkensvlees met zwoerd, bijv. schouderstuk, 2 kg	Open vorm	2	1.  2.  3. 	1. 100 2. 170-180 3. 200-210	Sterk Gering -	1. 25-30 2. 70-90 3. 20-30
Runderfilet, medium, 1 kg	Rooster	2		210-220	-	40-50
Runderfilet, medium, 1 kg	Open vorm	2		190-200	Gering	50-60
Gestoofd rundvlees, 1,5 kg	Gesloten vorm	2		200-220	-	130-160
Gestoofd rundvlees, 1,5 kg	Gesloten vorm	2	≡	200-220	-	140-160
Rosbief, medium, 1,5 kg	Rooster	2		220-230	-	60-70
Rosbief, medium, 1,5 kg	Open vorm	2		190-200	Gering	65-80
Burger, 3-4 cm hoog	Rooster	4		290	-	25-30 <sup>2</sup>
Lamsbout zonder been, medium, 1,5 kg	Open vorm	2		170-190	-	50-80
Lamsbout zonder been, medium, 1,5 kg	Open vorm	2		170-180	Gering	80-90
Vis, gebraden, heel 300 g, bijv. forel	Braadslede	2		1. 170-180 2. 160-170	Gering -	1. 15-20 2. 5-10

<sup>1</sup> Het apparaat voorverwarmen.

<sup>2</sup> Het gerecht na 2/3 van de totale tijd keren.


## Dessert

### Yoghurt maken

- De accessoires en de rekjes uit de binnenruimte nemen.
- 1 liter melk (3,5 % vet) op 90°C verwarmen op de kookplaat en tot 40°C laten afkoelen. Bij houdbare melk is het verwarmen tot 40°C voldoende.
- 150 g yoghurt op koelkasttemperatuur door de melk roeren.

- De massa in kleinere vormen gieten, bijv. in kopjes of kleine glazen.
- De vormen met folie afdekken, bijv. met vershoudfolie.
- Plaats de vormen op de bodem van de binnenruimte.
- Stel het apparaat in overeenkomstig het insteladvies.
- Laat de yoghurt na de bereiding minimaal 12 uur lang rusten in de koelkast.

### Insteladvies voor desserts, compote

Voedingswaar	Toebehoren / vormen	Hoogte	Verwarmingsmethode	Temperatuur in °C	Stoomintensiteit	Tijdsduur in min.
Yoghurt	Portievormen	Bodem van de binnenruimte		35-40	-	300-360

## 29.6 Bijzondere bereidingswijzen en andere toepassingen

Informatie en insteladvies over bijzondere bereidingswijzen en andere toepassingen, bijv. langzaam garen.

### Langzaam garen

Bereid fijn vlees, bijv. zachte delen van rund, kalf, varken, lam, of gevogelte, langzaam bij lage temperatuur.

### Gevogelte of vis langzaam garen

**Opmerking:** Een starttijdvoorkeuze met eindtijd is bij de verwarmingsmethode langzaam garen niet mogelijk.

**Vereiste:** De binnenruimte is koud.

- Gebruik vers en hygiënisch perfect vlees, zonder bot.
- De vorm op het rooster op niveau 2 in de binnenruimte plaatsen.
- De binnenruimte en de vorm ca. 15 minuten voorverwarmen.

nl Zo lukt het

- Het vlees op de kookplaat van alle kanten zeer heet aanbraden.
- Het vlees direct op de voorverwarmde vorm in de binnenruimte van de oven doen. Houd om ervoor te zorgen dat de temperatuur in de binnenruimte gelijk blijft, de deur van de oven tijdens het langzaam garen gesloten.

### Tips voor het langzaam garen

Hier vindt u tips voor een goed resultaat bij langzaam garen.

Vraag	Tip
U wilt een eendenborst langzaam garen.	<ul style="list-style-type: none"><li>Leg de eendenborst koud in een pan.</li><li>Bak eerst de huidzijde aan.</li><li>Eendenborst langzaam garen.</li><li>Na het langzaam garen de eendenborst gedurende 3 tot 5 minuten knapperig grillen.</li></ul>
U wilt uw zacht ge-gaarde vlees zo heet mogelijk serveren.	<ul style="list-style-type: none"><li>De serverborden voorverwarmen.</li><li>De bijbehorende sauzen heel heet serveren.</li></ul>

### Insteladvies voor langzaam garen

Voedingswaar	Accessoires / vormen	Hoogte	Aanbraadduur in min.	Verwarmingsmethode	Temperatuur in °C	Stoomstand	Tijdsduur in min.
Eendenborst, rosé à 300 g	Open vorm	2	6-8		90 <sup>1</sup>	-	45-60
Varkenshaas, heel	Open vorm	2	4-6		80 <sup>1</sup>	-	45-70
Runderfilet, 1 kg	Open vorm	2	4-6		80 <sup>1</sup>	-	90-120
Kalfsmedaillons, 4 cm dik	Open vorm	2	4		80 <sup>1</sup>	-	30-50
Lamsrack, zonder been, à 200 g	Open vorm	2	4		80 <sup>1</sup>	-	30-45

<sup>1</sup> Het apparaat voorverwarmen.

### Deeg laten rijzen

In uw apparaat rijst deeg met gist sneller dan bij kamertemperatuur en het droogt niet uit.

**Vereiste:** De binnenruimte is koud.

- Schuif het rooster in de binnenruimte.
- Plaats het deeg in een hittebestendige kom op het rooster. De kom niet afdekken.

- Stel het apparaat in overeenkomstig het insteladvies. De gegevens zijn richtwaarden. Temperatuur en duur van het gisten zijn afhankelijk van de soort en hoeveelheid van de ingrediënten.
- Open tijdens het rijzen de apparaatdeur niet omdat er anders vocht ontsnapt.
- Veeg vóór het bakken de binnenruimte droog.

### Insteladvies voor het laten rijzen van deeg

Voedingswaar	Toebehoren / vormen	Hoogte	Verwarmingsmethode	Temperatuur in °C	Stoomstand	Tijdsduur in min.
Vetrijck deeg, bijv. Panettone	Schotel op rooster	2		40-45	-	40-90
Witbrood	Schotel op rooster	2		35-40	-	30-40

### Regenereren






Warm gerechten voorzichtig op met stoom. De gerechten smaken en zien eruit als vers klaargemaakt. U kunt ook bakproducten van de vorige dag opbakken.

### Aanwijzingen voor het regenereren

- Gebruik open, hitte- en stoombestendige vormen.
- Gebruik een platte, brede vorm. Door een koude vorm duurt het regenereren langer.

- Plaats de vorm op het rooster.
- Leg het voedsel, dat u niet in de vorm bereidt, direct op het rooster op niveau 2, bijv. broodjes.
- Dek het voedsel niet af.
- Open tijdens het regenereren de deur van de binnenruimte niet, omdat er veel stoom ontsnapt.
- Veeg de binnenruimte en de druipgoot na het regenereren droog.

**Insteladvies voor opwarmen en regenereren**

Voedingswaar	Toebehoren / vormen	Hoogte	Verwarmingsmethode	Temperatuur in °C	Stoomstand	Tijdsduur in min.
Schotel, gekoeld, 1 portie	Open vorm	2		120-130	-	15-25
Pizza, gebakken, gekoeld	Rooster	2		170-180 <sup>1</sup>	-	5-15
Broodjes, baguette, gebakken	Rooster	2		150-160 <sup>1</sup>	-	10-20
Pizza, gebakken, diepvries	Rooster	2		170-180 <sup>1</sup>	-	5-15
Broodjes, baguette, gebakken, diepvries	Rooster	2		160-170 <sup>1</sup>	-	10-20

<sup>1</sup> Het apparaat voorverwarmen.

**Warmhouden****Aanwijzingen voor het warmhouden**

- Voorkom condensvorming wanneer u de verwarmingsmethode "Warmhouden" gebruikt. U hoeft de binnenruimte niet af te nemen.
- Dek het voedsel niet af.
- Houd voedsel niet langer dan 2 uur warm.

- Houd er rekening mee dat vele gerechten bij het warmhouden verder garen.

De verschillende standen voor de stoomtoevoer zijn geschikt voor het warmhouden van:

- Stand 1: braadstukken en kort gebraden producten
- Stand 2: ovenschotels en bijgerechten
- Stand 3: eenpansgerechten en soepen

**29.7 Testgerechten**

De informatie in dit deel is bedoeld voor testinstituten, om het testen van het apparaat conform EN 60350-1 te vergemakkelijken.

**Bakken**

- De instelwaarden gelden voor producten die in de onverwarmde binnenruimte worden geplaatst.
- Neem de aanwijzingen voor het voorverwarmen in het insteladvies in acht. De instelwaarden gelden zonder snel voorverwarmen.
- Gebruik bij het bakken eerst de laagste opgegeven temperatuur.
- Gebak op bakplaten of in vormen die gelijktijdig in de oven worden geplaatst, hoeft niet op hetzelfde moment klaar te zijn.
- Inschuifhoogtes bij het bakken op 2 niveaus:
  - Braadslede, hoogte 3

Bakplaat: hoogte 1

- Vormen op het rooster:

Eerste rooster: hoogte 3

Tweede rooster: hoogte 1

- Inschuifhoogtes bij het bakken op 3 niveaus:

- Bakplaat: hoogte 4

- Braadslede, hoogte 3

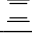
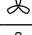

- Bakplaat: hoogte 1

- Biscuitgebak

- Wanneer u op 2 niveaus bakt, de springvormen diagonaal boven elkaar op het rooster plaatsen.

- Als alternatief voor een rooster kunt u ook de door ons aangeboden Air Fry plaat gebruiken.

**Insteladviezen voor het bakken**

Voedingswaar	Toebehoren / vormen	Hoogte	Verwarmingsmethode	Temperatuur in °C	Stoomintensiteit	Tijdsduur in min.
Spritskoekjes	Bakplaat	3		140-150 <sup>1</sup>	-	25-40
Spritskoekjes	Bakplaat	3		140-150 <sup>1</sup>	-	25-40
Spritskoekjes, 2 niveaus	Braadslede + Bakplaat	3+1		140-150 <sup>1</sup>	-	30-40

<sup>1</sup> Warm het apparaat 5 minuten voor. De functie snel voorverwarmen niet gebruiken.

<sup>2</sup> Het apparaat voorverwarmen. De functie snel voorverwarmen niet gebruiken.

Voedingswaar	Toebehoren / vormen	Hoogte	Verwarmingsmethode	Temperatuur in °C	Stoomintensiteit	Tijdsduur in min.
Spritskoekjes, 3 niveaus	2x Bakplaat + Braadslede	4+3+1	☺	130-140 <sup>1</sup>	-	35-55
Kleine cakes	Bakplaat	3	☺	160 <sup>1</sup>	-	20-30
Kleine cakes	Bakplaat	3	☺	150 <sup>1</sup>	-	25-35
Kleine cakes, 2 niveaus	Braadslede + Bakplaat	3+1	☺	150 <sup>1</sup>	-	25-35
Kleine cakes, 3 niveaus	2x Bakplaat + Braadslede	4+3+1	☺	140 <sup>1</sup>	-	35-45
Biscuitgebak	Springvorm Ø 26 cm	2	☺	160-170 <sup>2</sup>	-	25-35
Biscuitgebak	Springvorm Ø 26 cm	2	☺	160-170 <sup>2</sup>	-	30-40
Biscuitgebak	Springvorm Ø 26 cm	2	☺	<b>1.</b> 150-160 <b>2.</b> 150-160	Gering -	<b>1.</b> 10 <b>2.</b> 20-25
Biscuitgebak, 2 niveaus	2x Springvorm Ø 26 cm	3+1	☺	150-170 <sup>2</sup>	-	30-50

<sup>1</sup> Warm het apparaat 5 minuten voor. De functie snel voorverwarmen niet gebruiken.

<sup>2</sup> Het apparaat voorverwarmen. De functie snel voorverwarmen niet gebruiken.

## Grillen

### Insteladviezen bij het grillen

Voedingswaar	Accessoires / vormen	Hoogte	Verwarmingsmethode	Temperatuur in °C	Stoomintensiteit	Tijdsduur in min.
Toast bruinen	Rooster	4	☺	290 <sup>1</sup>	-	4-6

<sup>1</sup> Het apparaat niet voorverwarmen.

## 30 Montagehandleiding

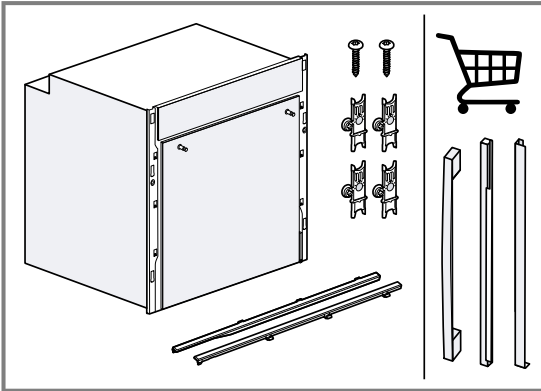
Houd rekening met deze informatie bij de montage van het apparaat.





### 30.1 Meegeleverd

Controleer na het uitpakken alle onderdelen op transportschade en de volledigheid van de levering.



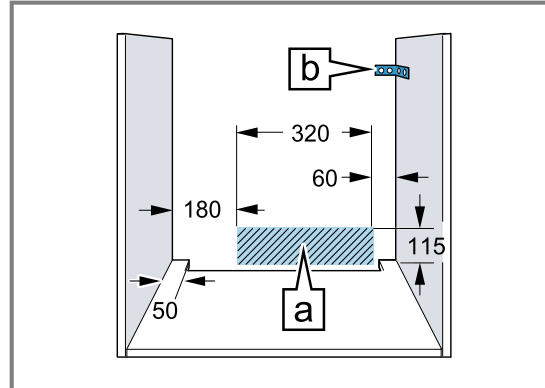
Al naar gelang de apparaatconfiguratie zijn verschillende grepen en afdekkingen mogelijk. De afbeelding is slechts een voorbeeld.

### 30.2 Algemene montage-instructies

Neem deze aanwijzingen in acht voordat u met het inbouwen van het apparaat begint.

- Alleen als de inbouw op deskundige wijze en conform dit installatievoorschrift wordt uitgevoerd, is de veiligheid bij het gebruik gegarandeerd. De monteur is aansprakelijk voor schade als gevolg van een verkeerde inbouw.
- Gebruik de deurgreep niet voor transport of inbouw.
- Controleer het apparaat na het uitpakken. Niet aansluiten in geval van transportschade.
- Voor het eerste gebruik verpakkingsmateriaal en plakfolie verwijderen uit de binnerruimte en van de deur.
- Bij de inbouw van accessoires dient u zich te houden aan de beschrijving in de montagebladen.
- Inbouwmeubels dienen bestand te zijn tegen een temperatuur tot maximaal 95°C, aangrenzende meubelfronten tot 70°C.
- Het apparaat niet inbouwen achter een decor- of meubeldeur. Er bestaat gevaar van oververhitting.
- Voer uitsnijdingswerkzaamheden aan het meubel uit voordat het apparaat wordt geplaatst. Spanen verwijderen. Deze kunnen invloed hebben op de werking van elektrische componenten.

- De contactdoos van het apparaat dient zich in het gebied van het gearceerde vlak **a** of buiten de inbouwruimte te bevinden. Niet-bevestigde meubels moeten met een gebruikelijke, in de handel verkrijgbare montagebeugel **b** aan de wand worden bevestigd.



- Let er bij apparaten met een draaibaar schakelfront op dat dit bij het naar buiten komen geen aangrenzende meubels raakt.
- Draag werkhandschoenen ter voorkoming van snijwonden. Onderdelen die tijdens het inbouwen toegankelijk zijn, kunnen scherpe randen hebben.
- Maataanduidingen van de afbeeldingen in mm.

### WAARSCHUWING – Kans op brand!

Het gebruik van een verlengd netsnoer en niet-toegestane adapters is gevaarlijk.

- ▶ Geen verlengsnoeren of meervoudige stopcontacten gebruiken.
- ▶ Alleen door de fabrikant goedgekeurde adapters en netsnoeren gebruiken.
- ▶ Wanneer het netsnoer te kort is en er geen langer netsnoer beschikbaar is, neem dan contact op met een elektrospesialzaak om de huisinstallatie aan te passen.

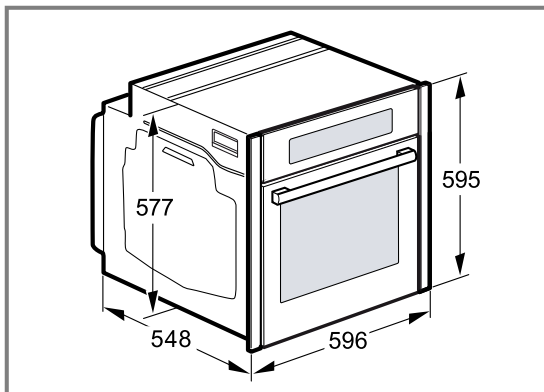
### LET OP!

Door het apparaat aan de deurgreep te dragen kan deze afbreken. De deurgreep houdt het gewicht van het apparaat niet.

- ▶ Het apparaat niet aan de deurgreep vasthouden of dragen.

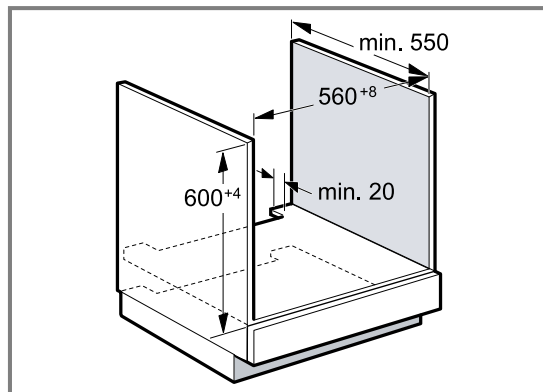
### 30.3 Afmetingen van het apparaat

Hier vindt u de afmetingen van het apparaat.



### 30.4 Inbouw onder een werkblad

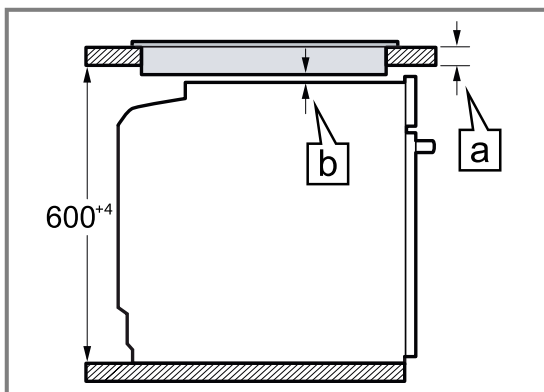
Neem de inbouwmaten en de inbouwvoorschriften bij de inbouw onder een werkblad in acht.



- Met het oog op de luchttoevoer van het apparaat dient het tussenschot te beschikken over een ventilatie-opening.
- Het werkblad moet aan het inbouwmeubel worden bevestigd.
- Het eventueel voorhanden installatievoorschrift van de kookplaat in acht nemen.
- Afwijkende nationale inbouwvoorschriften van de kookplaat in acht nemen.

### 30.5 Inbouw onder een kookplaat

Wordt het apparaat onder een kookplaat ingebouwd, dan moeten de minimale afmetingen in acht worden genomen, eventueel inclusief onderbouw.



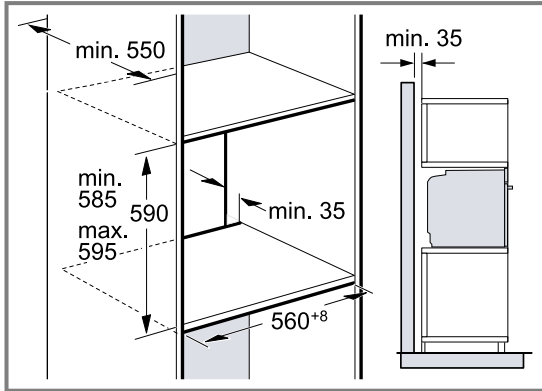
Op basis van de vereiste minimale afstand  $\boxed{b}$  wordt de minimale dikte van het werkblad berekend  $\boxed{a}$ .

Type kookplaat	a opbouw in mm	a vlak gemonteerd in mm	b in mm
Inductiekookplaat	37	38	5
Zoneloze inductiekookplaat	47	48	5
Gaskookplaat	27	38	5 <sup>1</sup>
Elektrische kookplaat	27	30	2

<sup>1</sup> Afwijkende nationale inbouwvoorschriften van de kookplaat in acht nemen.

### 30.6 Inbouw in een hoge kast

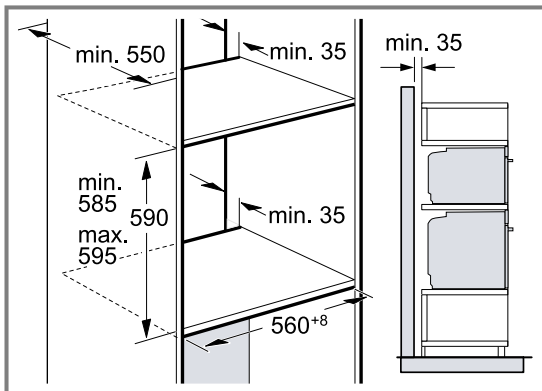
Neem de inbouwmaten en de inbouwvoorschriften bij de inbouw in een hoge kast in acht.



- Met het oog op de luchttoevoer van het apparaat dienen de tussenschotten te beschikken over een ventilatie-opening.
- Wanneer de bovenkast naast de element-achterwanden nog een achterwand heeft, dient deze verwijderd te worden.
- Het apparaat niet te hoog inbouwen, zodat de toebehoren er zonder probleem uitgenomen kunnen worden.

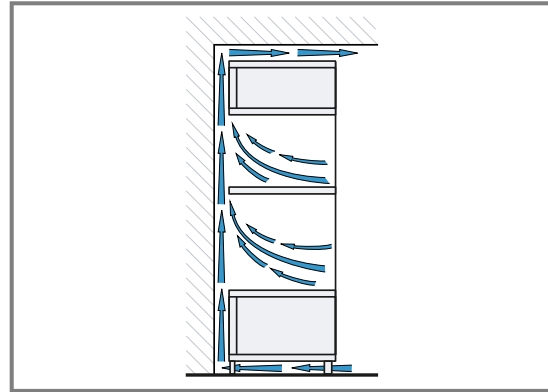
### 30.7 Inbouw van twee apparaten boven elkaar

Uw apparaat kan ook boven of onder een ander apparaat worden ingebouwd. Neem de inbouwmaten en de inbouwvoorschriften bij de inbouw boven elkaar in acht.



- Met het oog op de luchttoevoer van de apparaten dienen de tussenschotten te beschikken over een ventilatieopening.
- Om een voldoende ventilatie van de apparaten te waarborgen, is een ventilatieopening van minimaal 200 cm<sup>2</sup> in de plint noodzakelijk. Hiervoor de sokkelplaat bijsnijden of een ventilatierooster aanbrengen.

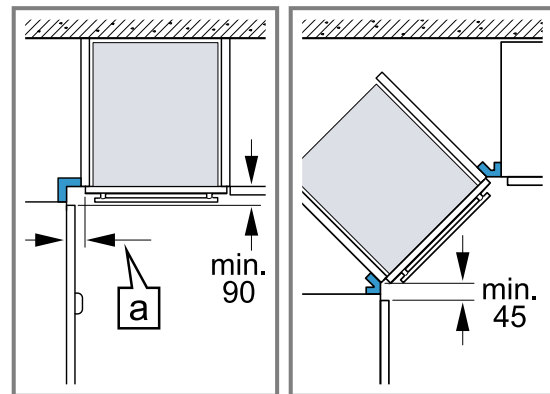
- Let erop dat de luchtcirculatie volgens de tekening is gewaarborgd.



- Apparaten niet te hoog inbouwen, zodat het toebehoren er zonder probleem uitgenomen kan worden.

### 30.8 Hoekinbouw

Houd de inbouwmaten en de inbouw instructies bij hoekinbouw aan.



- Om ervoor te zorgen dat de deur van het apparaat kan worden geopend, dient u zich bij de hoekinbouw te houden aan de minimale afmetingen. De maat  $a$  is afhankelijk van de dikte van het meubelfront en de greep.

### 30.9 Elektrische aansluiting

Om het apparaat elektrisch veilig te kunnen aansluiten, dient u deze aanwijzingen in acht te nemen.

- Het apparaat voldoet aan beveiligingsklasse I en mag alleen met een geaarde aansluiting worden gebruikt.
- De zekering dient in overeenstemming te zijn met de vermogensopgave op het typeplaatje en de lokale voorschriften.
- Het apparaat moet bij alle montagewerkzaamheden spanningsloos zijn.
- Het apparaat mag alleen met de meegeleverde aansluitkabel worden aangesloten.
- De aansluitkabel moet op de achterzijde worden ingestoken tot een klik hoorbaar is. Een 3 m lange aansluitkabel is bij de service verkrijgbaar.
- De aansluitkabel mag alleen worden vervangen door een originele kabel. Die is bij de service verkrijgbaar.
- De bescherming tegen aanraking dient door de inbouw te zijn gewaarborgd.

- Wanneer het display van het apparaat donker blijft, dan is het verkeerd aangesloten. Scheid het apparaat van het net, controleer de aansluiting.

### Apparaat met gearde stekker elektrisch aansluiten

**Opmerking:** Het apparaat mag alleen op een gearde contactdoos worden aangesloten die volgens de voorschriften is geïnstalleerd.

- ▶ Steek de stekker in het stopcontact met randaarde. Wanneer het apparaat is ingebouwd, moet de netsstekker van de netaansluitkabel vrij toegankelijk zijn, of wanneer vrije toegang niet mogelijk is, moet in de vast geplaatste elektrische installatie een scheidingsinrichting volgens de installatievoorschriften zijn ingebouwd.

### Apparaat zonder gearde stekker elektrisch aansluiten

**Opmerking:** Het apparaat mag alleen door geschoold personeel worden aangesloten. Bij schade door een verkeerde aansluiting kunt u geen aanspraak maken op garantie.

In de vast geplaatste elektrische installatie moet een scheidingsinrichting volgens de installatievoorschriften zijn ingebouwd.

1. Fase- en neutraal- ("nul-") leider in het stopcontact identificeren.  
Bij een verkeerde aansluiting kan het apparaat worden beschadigd.
2. Volgens het aansluitschema aansluiten.  
Zie voor de spanning het typeplaatje.
3. De aders van de elektrische aansluitleiding dienen overeenkomstig de kleurcodering te worden aangesloten:
  - groen-geel = aarddraad ⊕
  - blauw = neutraal- ("nul-") leiding
  - bruin = fase (buitendraad)

## 30.10 Apparaat inbouwen

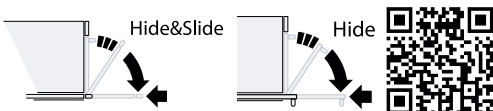
### ⚠ WAARSCHUWING – Kans op letsel!

Het openen van de apparaatdeur zonder gemonteerde deurgreep en afdekkingen kan tot verwondingen leiden.

- ▶ Gebruik het apparaat uitsluitend met gemonteerde deurgreep en gemonteerde afdekkingen.

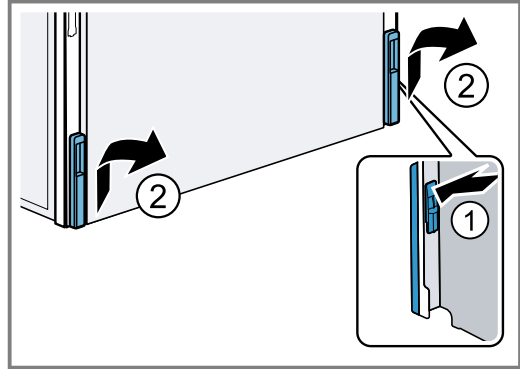
#### Opmerkingen

- Bevestig de deurgreep niet met een accuschroevendraaier. Deze kan beschadigd raken.
- Meer informatie:

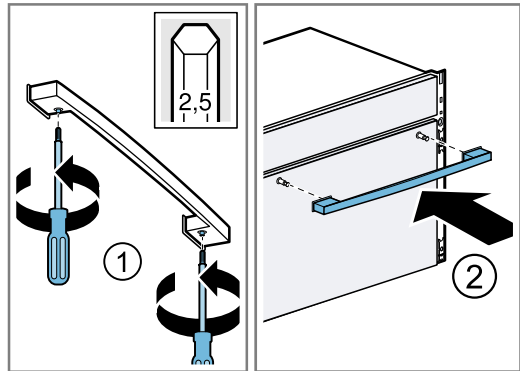


1. De apparaatdeur iets openen en de rode driehoekige transportbeveiligingen naar buiten trekken.

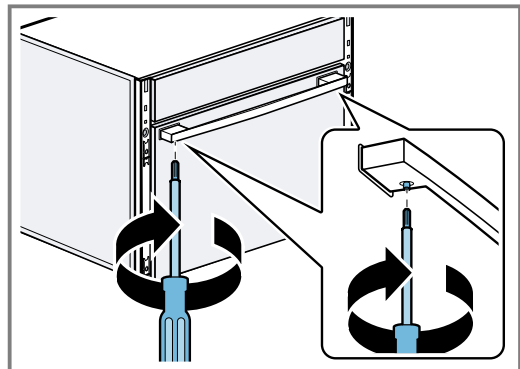
2. Verwijder de beide transportbeveiligingen
  - Druk op het afgeschuinde vlak op de achterkant van de transportbeveiliging ①.
  - Het afgeschuinde vlak ingedrukt houden en de transportbeveiliging naar boven eruit schuiven ②.



3. Draai de schroeven van de deurgreep er een stuk uit ①.
4. Breng de deurgreep aan ②.
  - Het grootste gat moet naar binnen zijn gericht.
  - Controleer of de siliconen onderlegger zich tussen de ruit en de deurgreep bevindt.

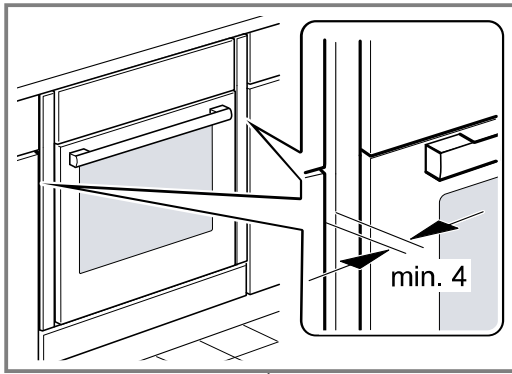


5. Draai de schroeven vast totdat de deurgreep is bevestigd.



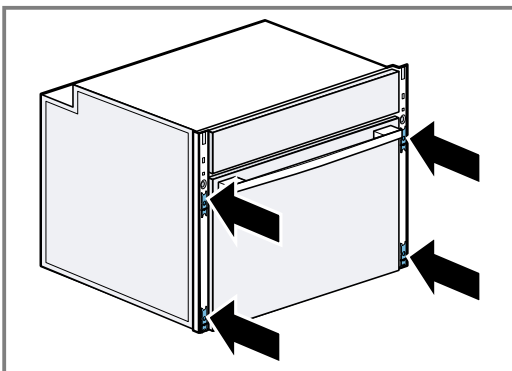
6. Schuif het apparaat er helemaal in. De aansluitkabel niet knikken, inklemmen of over scherpe randen leiden.

7. Lijn het apparaat gecentreerd uit.

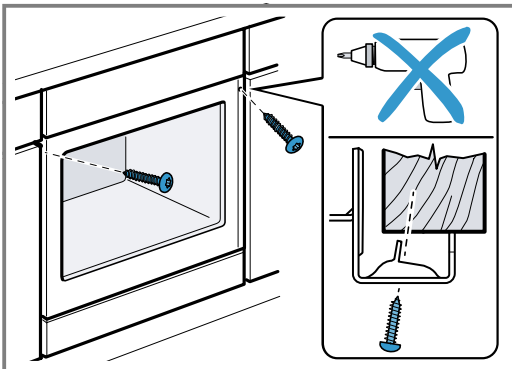


Tussen het apparaat en de aangrenzende meubelfronten dient een luchtspleet van minstens 4 mm aanwezig te zijn.

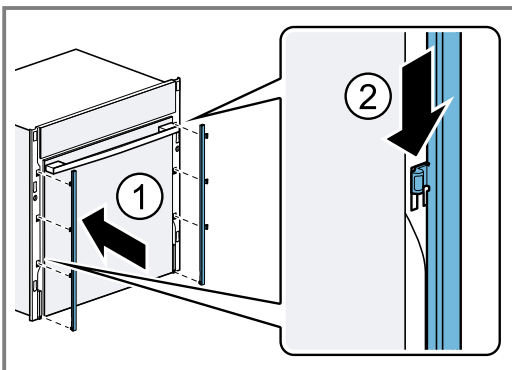
8. Breng de vier bevestigingselementen aan.  
→ Pagina 54



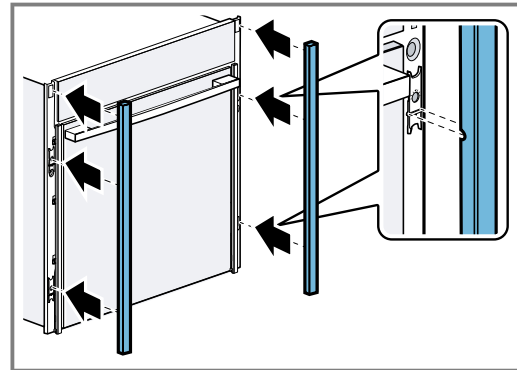
9. Schroef het apparaat vast.



10. Steek de tussenstrips links en rechts in de daarvoor voorziene inkervingen ① en schuif ze naar onder ②.



11. De afdekkingen links en rechts ter hoogte van de bevestigingselementen aandrukken tot een klikgeluid te horen is.  
– De afdekking met sticker is voor links binnen bestemd.

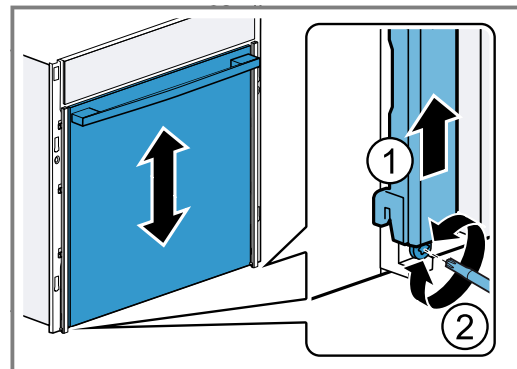


- ✓ De afdekkingen zitten vast.

12. Controleer of de afdekkingen links en rechts verticaal zijn uitgelijnd.

13. Lijn indien nodig de afdekkingen uit. → Pagina 54

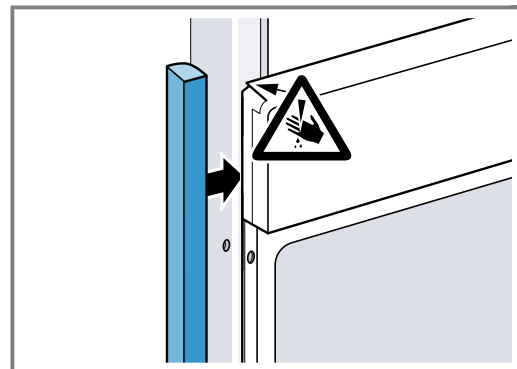
14. Indien nodig de hoogte van de apparaatdeur met de instelschroeven links en rechts instellen ②. Schuif daarvoor de tussenstrips naar boven ①.



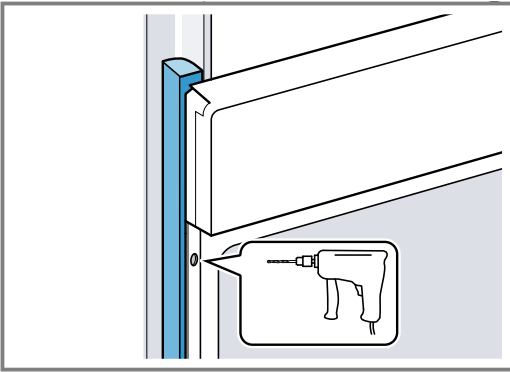
**Opmerking:** De spleet tussen werkblad en apparaat mag niet door extra lijsten worden afgesloten. Aan de zijwanden van de ombouwkast mogen geen isolatieprofielen worden aangebracht.

### 30.11 Bij greeploze keukens met verticale greeplijst:

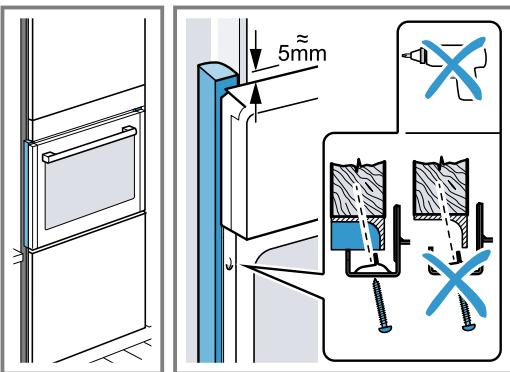
1. Breng een geschikt vulstuk aan om eventuele scherpe randen af te dekken en een veilige montage te waarborgen.



2. Aluminiumprofielen voorbereiden, om een schroefverbinding te maken.



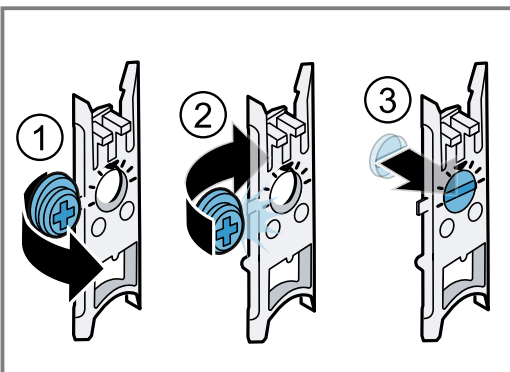
3. Apparaat met adequate schroeven bevestigen.



### 30.12 Bevestigingselementen aanbrengen

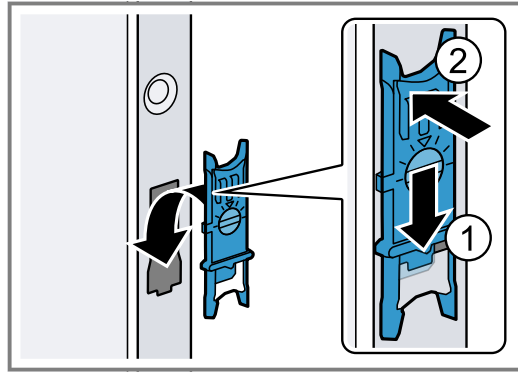
Om de afdekkingen aan te kunnen brengen, moeten eerst de vier bevestigingselementen worden aangebracht.

1. De excenter van het bevestigingselement naar voren drukken ①.
2. De excenter van het bevestigingselement naar achteren drukken ②.
- ✓ De excenter breekt af.
3. De excenter in het bevestigingselement van achteren erin drukken ③.



4. Breng de rode bevestigingselementen aan de bovenkant aan.  
Breng de groene bevestigingselementen aan de onderkant aan.

5. Bevestigingselement onderaan inschuiven ① en bovenaan aandrukken ② tot het vastklikt.

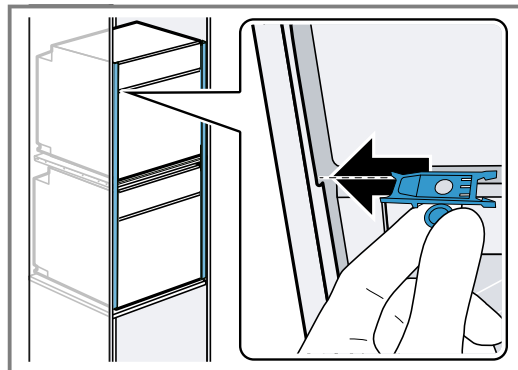


### 30.13 Afdekkingen uitlijnen

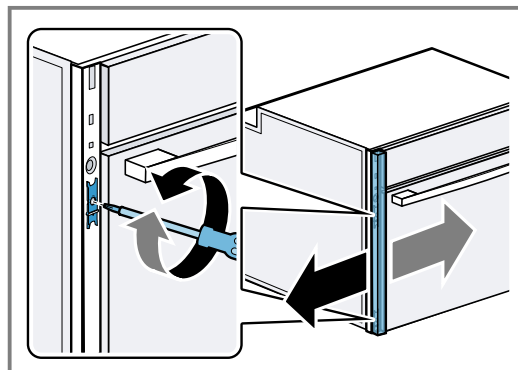
#### LET OP!

Ongeschikte hulpmiddelen kunnen het oppervlak van het apparaat beschadigen.

- ▶ Gebruik uitsluitend hulpmiddelen van kunststof.
  - ▶ Gebruik geen puntige of scherpe hulpmiddelen.
1. Een hulpmiddel van kunststof, bijv. van een van de andere bevestigingselementen, in de spleet tussen apparaat en afdekking schuiven.
  2. Het hulpmiddel van het apparaat met afdekking naar u toe trekken, bij het losmaken is een klikgeluid te horen.



3. Draai het bevestigingselement naar links of rechts om de uitlijning van de afdekkingen aan te passen.



4. De afdekkingen weer plaatsen.

### **30.14 Deurgreep en zijafdekkingen demonteren**

#### **LET OP!**

Ongeschikte hulpmiddelen kunnen het oppervlak van het apparaat beschadigen.

- ▶ Gebruik uitsluitend hulpmiddelen van kunststof.
  - ▶ Gebruik geen puntige of scherpe hulpmiddelen.
1. Draai de schroeven op de deurgreep los en verwijder de deurgreep.
  2. De afdekkingen links en rechts met een hulpmiddel van kunststof verwijderen.

### **30.15 Apparaat demonteren**

1. Maak het apparaat spanningsloos.
2. De afdekkingen links en rechts verwijderen.
3. Draai de bevestigingsschroeven los.
4. Til het apparaat iets op en trek het helemaal naar buiten.



Register your product online  
**neff-home.com**

**BSH Hausgeräte GmbH**  
Carl-Wery-Straße 34  
81739 München, GERMANY



**9001696105**  
040129  
nl

