



Register your
new device on
MyBosch now and
get free benefits:
[bosch-home.com/
welcome](https://bosch-home.com/welcome)



Flexibilní indukční varná deska s integrovaným odsávacím sys- témem

PXX...D6..

[cs] Návod k obsluze

Další informace naleznete v Digitální uživatelské příručce.



Obsah

1	Bezpečnost.....	2
2	Zabránění věcným škodám	5
3	Ochrana životního prostředí a úspora.....	5
4	Vhodné nádoby	6
5	Seznámení	7
6	Druhy provozu.....	8
7	Před prvním použitím	8
8	Základní ovládání.....	9
9	Ovládání odsávání	10
10	FlexInduction.....	11
11	MoveMode	12
12	Časové funkce.....	12
13	PowerBoost	13
14	PanBoost	13
15	Funkce udržování teploty	14
16	Převzetí nastavení.....	14
17	Assist.....	14
18	Bezdrátový senzor vaření.....	18
19	Dětská pojistka.....	20
20	Blokování při utírání	20
21	Individuální bezpečnostní vypnutí.....	20
22	Základní nastavení.....	21
23	Test nádobí.....	22
24	Omezení výkonu	23
25	Home Connect	23
26	Čistění a ošetřování	25
27	Odstranění poruch.....	28
28	Likvidace	30
29	Prohlášení o shodě.....	30
30	Zákaznický servis.....	30
31	Zkušební pokrmy	31

1 Bezpečnost

Dodržujte následující bezpečnostní pokyny.

1.1 Všeobecné pokyny

- Pečlivě si přečtete tento návod.
- Uschovejte návody, průkaz spotřebiče a informace o výrobku pro pozdější použití nebo pro následujícího majitele.
- V případě poškození při přepravě spotřebič nepřipojujte.

1.2 Použití k určenému účelu

Spotřebiče bez zástrčky smí připojovat pouze odborníci s koncesí. V případě poškození nesprávným připojením zaniká nárok na záruku. Pouze při odborné vestavbě odpovídající návodu k montáži je zaručené bezpečné používání. Montér odpovídá za správné fungování na místě instalace.

Spotřebič používejte pouze:

- k přípravě jídel a nápojů.
- pod dozorem. Při krátkém vaření mějte spotřebič celou dobu pod dozorem.
- pro soukromé použití v domácnosti a v uzavřených místnostech domova.
- do maximální nadmořské výšky 2000 m nad mořem.

Spotřebič nepoužívejte:

- na člunech nebo ve vozidlech.
- s externím časovačem nebo samostatným dálkovým ovládáním. Neplatí to v případě, že je provoz vypnut zařízeními evidovanými EN 50615.
- pro odsávání nebezpečných nebo výbušných látek a výparů,
- pro vysávání drobných předmětů nebo kapalin,

Pokud používáte funkci varných senzorů, nastavte varnou desku, na které stojí hrnec s teplotním senzorem.

Pokud jste uživateli aktivního implantovaného lékařského přístroje (např. kardiostimulátoru nebo defibrilátoru), ujistěte se u svého lékaře, že tento přístroj splňuje směrnici Rady Evropských společenství 90/385/EHS ze dne 20.

června 1990 a dále EN 45502-2-1 a EN 45502-2-2 a byl vybrán, implantovaný a na-programovaný podle VDE-AR-E 2750-10. Pokud jsou tyto předpoklady splněné a navíc se používají nekovové kuchyňské pomůcky a nádoby s nekovovými držadly, je používání této indukční varné desky při užívání k určenému účelu bezproblémové.

1.3 Omezení okruhu uživatelů

Tento spotřebič mohou používat děti starší 8 let a osoby s omezenými fyzickými, senzoryckými nebo duševními schopnostmi nebo s nedostatečnými zkušenostmi a/nebo znalostmi, pokud jsou pod dohledem nebo byly instruovány o bezpečném použití spotřebiče a pochopily z toho vyplývající nebezpečí.

Děti si nesmí se spotřebičem hrát.

Čištění a údržbu nesmí provádět děti. Výjimka: děti starší 15 let a pod dozorem dospělé osoby.

Dětem mladším 8 let zabraňte v přístupu ke spotřebiči a přívodnímu kabelu.

1.4 Bezpečné použití

⚠ VÝSTRAHA – Nebezpečí udušení!

Děti mohou vdechnout nebo spolknout malé části a udusit se.

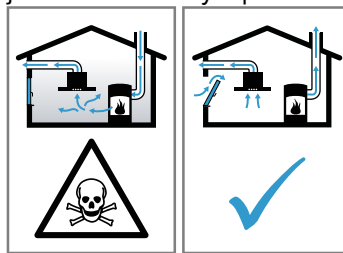
- ▶ Malé části uchovávejte mimo dosah dětí.
- ▶ Nedovolte dětem, aby si hrály s malými částmi.

Děti si mohou obalový materiál přetáhnout přes hlavu nebo se do něj zamotat a udusit se.

- ▶ Obalový materiál uchovávejte mimo dosah dětí.
- ▶ Nedovolte dětem, aby si hrály s obalovým materiálem.

⚠ VÝSTRAHA – Nebezpečí otravy!

Zpět nasáté spaliny mohou způsobit otravu. Otevřené spotřebiče na paliva (např. topné spotřebiče, průtokové ohřívače, bojlerů na plyn, olej, dřevo nebo uhlí) odebírají vzduch pro spalování z místnosti, kde jsou nainstalované, a odvádějí spaliny zařízením pro odvod spalin (např. komínem) ven. Ve spojení se zapnutou digestoří se z kuchyně a sousedních místností odebírá vzduch. Bez dostatečného přívodu vzduchu vznikne podtlak. Jedovaté plyny z komína nebo odtahové šachty jsou nasávány zpět do obytných místností.



- ▶ Vždy se postarejte o dostatečný přívod vzduchu, když spotřebič používáte v režimu odvětrávání současně s otevřenými spotřebiči na paliva.
- ▶ Bezpečný provoz je možný pouze tehdy, když podtlak v místnosti, kde je nainstalovaný spotřebič na paliva, nepřekročí 4 Pa (0,04 mbar). Toho lze dosáhnout, když může neuzavíratelnými otvory, např. v dveřích, oknech, ve spojení s ventilační mřížkou s trubicí do zdi pro přívod a odvod vzduchu nebo pomocí jiných technických opatření proudit vzduch potřebný pro spalování. Samotná ventilační mřížka s trubicí do zdi pro přívod a odvod vzduchu nezajišťuje dodržování mezní hodnoty.
- ▶ Každopádně se poradte s kompetentním kominickým mistrem, který může posoudit celkový ventilační systém domu a navrhne vám vhodné opatření pro větrání.
- ▶ Pokud se spotřebič používá výhradně v režimu cirkulace, je provoz možný bez omezení.

⚠ VÝSTRAHA – Nebezpečí požáru!

Vaření na varných zónách s tukem nebo olejem bez dohledu může být nebezpečné a způsobit požár.

- ▶ Horké oleje a tuky nikdy nenechávejte bez dozoru.
- ▶ Nikdy se nepokoušejte hasit oheň vodou, nýbrž spotřebič vypněte a poté plameny zakryjte např. víkem nebo hasicí textilí.

Varná plocha je velmi horká.

- ▶ Na varnou plochu nebo do její bezprostřední blízkosti stavte pouze nehořlavé předměty.
- ▶ Na varné ploše nikdy neskladujte žádné předměty.

Spotřebič se zahřívá.

- ▶ V zásuvkách přímo pod varnou deskou nikdy neukládejte hořlavé předměty nebo spreje.

Kryty varné desky mohou způsobit nehody, např. v důsledku přehřátí, vznícení nebo prasknutí materiálů.

- ▶ Nepoužívejte žádné kryty varné desky.

Po každém použití vypněte varnou desku hlavním vypínačem.

- ▶ Nečekejte, až se varná deska automaticky vypne, protože už se na ní nenachází žádné hrnce ani pánve.

Tuk usazený v tukových filtrech se může vznítit.

- ▶ Spotřebič nikdy nepoužívejte bez tukových filtrů.
- ▶ Tukové filtry pravidelně čistěte.
- ▶ V blízkosti spotřebiče nikdy nepracujte s otevřeným plamenem (např. flambování).
- ▶ Spotřebič instalujte v blízkosti spotřebičů na pevná paliva (např. dřevo nebo uhlí) pouze tehdy, pokud má spotřebič na pevná paliva uzavřený, nesnímatelný kryt. Nesmí zde létat jiskry.

⚠ VÝSTRAHA – Nebezpečí popálení!

Během použití jsou spotřebič a jeho přístupné části horké, zejména případný rám varné desky.

- ▶ Dávejte pozor, abyste se nedotkli horkých prvků.
- ▶ Malé děti do 8 let je třeba udržovat z dosahu.

Ochranné mřížky varné desky mohou způsobit nehody.

- ▶ Nikdy nepoužívejte ochranné mřížky varné desky.

Kovové předměty se na varné desce velmi rychle zahřejí.

- ▶ Na varnou desku nikdy nepokládejte předměty z kovu, jako např. nože, vidličky, lžíce a pokličky.

Spotřebič se během provozu zahřívá.

- ▶ Před čištěním nechte spotřebič vychladnout.
- ▶ Pokud se do spotřebiče dostanou horké tekutiny, nechte spotřebič před odstraněním tukového filtru nebo přepadové nádoby nejprve vychladnout.

⚠ VÝSTRAHA – Nebezpečí úrazu elektrickým proudem!

Neodborné opravy jsou nebezpečné.

- ▶ Opravy spotřebiče smí provádět pouze odborný personál, který je k tomu vyškolený.
- ▶ K opravě spotřebiče se smí používat pouze originální náhradní díly.
- ▶ V případě poškození síťového kabelu nebo přívodního kabelu spotřebiče je nutné ho vyměnit za speciální síťový kabel nebo speciální přívodní kabel spotřebiče, který lze obdržet u výrobce nebo v jeho zákaznickém servisu.

Poškozený spotřebič nebo poškozený síťový kabel je nebezpečný.

- ▶ V žádném případě nepoužívejte poškozený spotřebič.
- ▶ Nikdy nepoužívejte spotřebič s natrženým nebo zlomeným povrchem.
- ▶ Při odpojování spotřebiče z elektrické sítě nikdy netahejte za síťový kabel. Vždy tahejte za síťovou zástrčku síťového kabelu.
- ▶ Pokud je spotřebič nebo síťový kabel poškozený, ihned vypněte jistič v pojistkové skříňce.
- ▶ Kontaktujte zákaznický servis. → *Strana 30*

Pronikající vlhkost může způsobit úraz elektrickým proudem.

- ▶ Při čištění spotřebiče nepoužívejte parní nebo vysokotlaké čističe.

U horkých částí spotřebiče se může roztavit izolace kabelů elektrických spotřebičů.

- ▶ Připojovací kabel elektrických spotřebičů se nikdy nesmí dostat do kontaktu s horkými částmi spotřebiče.

⚠ VÝSTRAHA – Nebezpečí zranění!

Hrnce mohou vlivem přítomnosti kapaliny mezi dnem nádoby a varnou zónou náhle vylétnout vzhůru.

- ▶ Varnou zónu a dno nádoby vždy udržujte suché.
- ▶ Nikdy nepoužívejte zmrzlé nádobí.

Bezdrátový teplotní senzor je vybavený baterií, která se může poškodit, pokud je vystavena vysokým teplotám.

- ▶ Sejměte senzor z nádoby a uchovávejte ho v dostatečné vzdálenosti od veškerých zdrojů tepla.

Teplotní senzor může být při odstraňování z hrnce velmi horký.

- ▶ Při snímání používejte kuchyňskou rukavici nebo utěrku.

Při vaření ve vodní lázni může varná deska a varná nádoba vlivem přehřátí prasknout.

- ▶ Nádoba ve vodní lázni se nesmí přímo dotýkat dna hrnce naplněného vodou.
- ▶ Používejte jen tepelně odolné nádoby.

Spotřebič s roztrženým nebo zlomeným povrchem může způsobit poranění pořezáním.

- ▶ Spotřebič nepoužívejte, pokud má roztržený nebo zlomený povrch.

⚠ VÝSTRAHA – Nebezpečí: Magnetismus!

Bezdrátový teplotní senzor je magnetický a může poškodit elektronické implantáty, např. kardiostimulátory nebo inzulínové dávkočáče.

- ▶ Osoby používající elektronické implantáty musí od magnetického ovládacího prvku dodržovat minimální odstup 10 cm.
- ▶ Ovládací prvek nikdy nenoste v kapsách oděvu.

2 Zabránění věcným škodám

Zde najdete nejčastější příčiny poškození a rady, jak jim můžete zabránit.

Poškození	Příčina	Opatření
Skvrny	Vaření bez dozoru.	Sledujte vaření.
Skvrny, nerovnosti povrchu	Rozlité potraviny, především s vysokým podílem cukru.	Okamžitě odstraňte pomocí škrabky na sklo.
Skvrny, nerovnosti povrchu nebo praskliny ve skle	Vadnou nádobu, nádobu s roztaveným smaltem nebo nádoby s měděným nebo hliníkovým dnem.	Použijte vhodnou nádobu v dobrém stavu.
Skvrny, změny barvy	Nevhodné metody čištění.	Používejte jen čisticí prostředky vhodné pro sklokeramiku a varnou desku čistěte jen ve studeném stavu.
Nerovnosti povrchu nebo praskliny ve skle	Nárazy nebo padající nádoby, příslušenství nebo jiné tvrdé či špičaté předměty.	Při vaření nebouchejte do skla a dbejte na to, aby na varnou desku nespádly žádné předměty.
Poškrábání, změny barvy	Drsné dno nádoby nebo posouvání nádoby po varné desce.	Zkontrolujte nádoby. Při posouvání nádobu nazdvihněte.
Poškrábání	Sůl, cukr nebo písek.	Nepoužívejte varnou desku jako pracovní nebo odkládací plochu.
Poškození spotřebiče	Vaření ve zmrzlých nádobách.	Nikdy nepoužívejte zmrzlé nádoby.
Poškození nádoby nebo spotřebiče	Vaření v prázdné nádobě.	Na horkou varnou zónu nikdy nestavte nebo na ní neohřívejte prázdnou varnou nádobu.
Poškozené sklo	Roztavený materiál na horké varné zóně nebo horká poklička na skle.	Na varnou desku nepokládejte papír na pečení,lobal, plastové nádoby nebo pokličky.
Přehřátí	Horká nádoba na ovládacím panelu nebo na rámu.	Na tato místa nikdy nestavte horkou nádobu.

3 Ochrana životního prostředí a úspora

3.1 Likvidace obalu

Obalový materiál je ekologický a lze ho recyklovat.

- ▶ Jednotlivé složky likvidujte rozdělené podle druhů.

3.2 Úspora energie

Při dodržování těchto upozornění spotřebuje váš spotřebič méně energie.

Varnou zónu volte podle velikosti hrnce. Nádobu umístěte středově.

Používejte nádoby, jehož průměr dna se shoduje s průměrem varné zóny.

Tip: Výrobci nádobí často uvádí horní průměr hrnce. Ten je často větší než průměr dna.

- Nevhodné nádoby nebo ne zcela zakryté varné zóny mají velkou spotřebu energie.

Hrnce přiklopte pokličkou vhodné velikosti.

- Pokud vaříte bez pokličky, má spotřebič mnohem větší spotřebu energie.

Pokličku nadzvedávejte pokud možno zřídka.

- Při nadzvednutí pokličky uniká mnoho energie.

Používejte skleněné pokličky.

- Přes skleněnou pokličku vidíte do hrnce bez zvednutí pokličky.

Používejte hrnce a pánve s rovným dnem.

- Nerovné dno zvyšuje spotřebu energie.

Používejte nádoby podle množství potravin.

- Velké nádoby s malým obsahem mají větší spotřebu energie pro zahřátí.

Vařte s malým množstvím vody.

- Čím více vody je v nádobě, tím více energie je zapotřebí pro zahřátí.

Včas přepněte na nižší stupeň vaření. Použijte vhodný stupeň dalšího vaření.

- Při příliš vysokém stupni dalšího vaření plýtváte energií.

Stupeň ventilátoru přizpůsobte intenzitě kuchyňských výparů.

- Nižší stupeň ventilátoru znamená menší spotřebu energie.

Při intenzivních kuchyňských výparech včas nastavte vyšší stupeň ventilátoru.

- Pachy se v místnosti méně rozšíří.

Když spotřebič nepotřebujete, vypněte ho.

▪

Při vaření dostatečně větrejte.

- Spotřebič bude pracovat efektivněji a s menší hlučností.

V uvedených intervalech čistěte nebo vyměňujte filtry.

- Zůstane tak zachovaná účinnost filtrů.

Produktové informace podle (EU) 66/2014 najdete v příloženém dokladu zařízení a na internetu na produktové stránce vašeho zařízení.

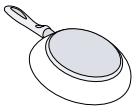
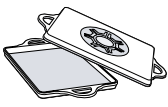
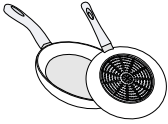
4 Vhodné nádoby

Nádoba vhodná pro indukční vaření musí mít feromagnetické dno, tj. musí přitahovat magnet, dále musí dno odpovídat velikosti varné zóny. Pokud varná zóna nádobu nerozpozná, postavte ji na varnou zónu s nejbližším menším průměrem.

4.1 Velikost a vlastnosti nádob

Pro správné rozpoznání nádoby dbejte na správnou velikost a materiál nádoby. Dna všech nádob musí být zcela rovná a hladká.

Pomocí Test nádobí zkontrolujte, zda je nádoba vhodná.

Nádoby	Materiály	Vlastnosti
Doporučené nádoby 	Nádoby z ušlechtilé oceli v sendvičovém provedení, které dobře rozvádí teplo. Feromagnetické nádoby ze smaltované oceli nebo litiny nebo speciální indukční nádoby z ušlechtilé oceli.	Tyto nádoby rovnoměrně rozvádějí teplo, rychle se zahřívají a umožňují rozpoznání. Tyto nádoby se rovnoměrně rychle zahřívají a jsou spolehlivě rozpoznány.
Vhodné  	Dno není zcela feromagnetické. Dna varných nádob s podíly hliníku.	Je-li průměr feromagnetické oblasti menší než dno nádoby, zahřívá se pouze feromagnetická plocha. Teplo se pak nerozvádí rovnoměrně. Tato dna nádob zmenšují feromagnetickou plochu, čímž se do varné nádoby přenáší menší výkon. Případně jsou tyto nádoby rozpoznány jen nedostatečně, nebo nejsou rozpoznány vůbec, a proto se dostatečně nezaahřívají.
Nevhodné	Nádoby z normální tenké oceli, skla, keramiky, mědi nebo hliníku.	

Poznámky

- Mezi varnou deskou a nádobou zásadně nepoužívejte žádné adaptérové desky.
- Neohřívejte prázdné nádoby a nepoužívejte nádoby s tenkým dnem, protože by se mohly velmi silně zahřát.

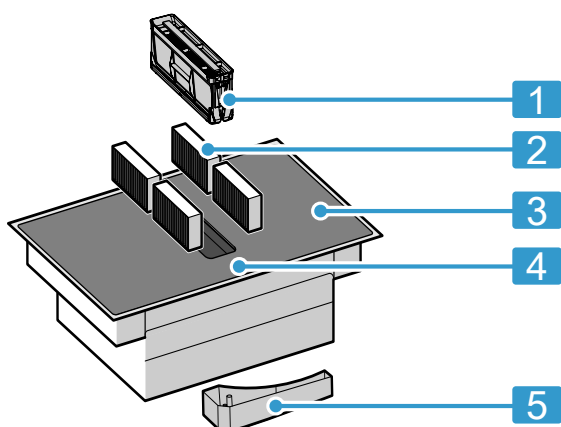
5 Seznámení

5.1 Indukční vaření

Indukční vaření přináší ve srovnání s běžnými varnými deskami některé změny a řadu výhod, jako úsporu času při vaření a pečení, úsporu energie a snadnější údržbu a čištění. Umožňuje také lepší kontrolu tepla, protože se teplo vytváří v nádobě.

5.2 Váš nový spotřebič

Informace o vašem novém spotřebiči



Č. Označení

1	Tukový filtr
2	Pachový filtr při režimu cirkulace nebo akustický filtr při režimu odvětrávání ¹
3	Varná deska
4	Ovládací panel
5	Přepadová nádoba

¹ V závislosti na vybavení spotřebiče.

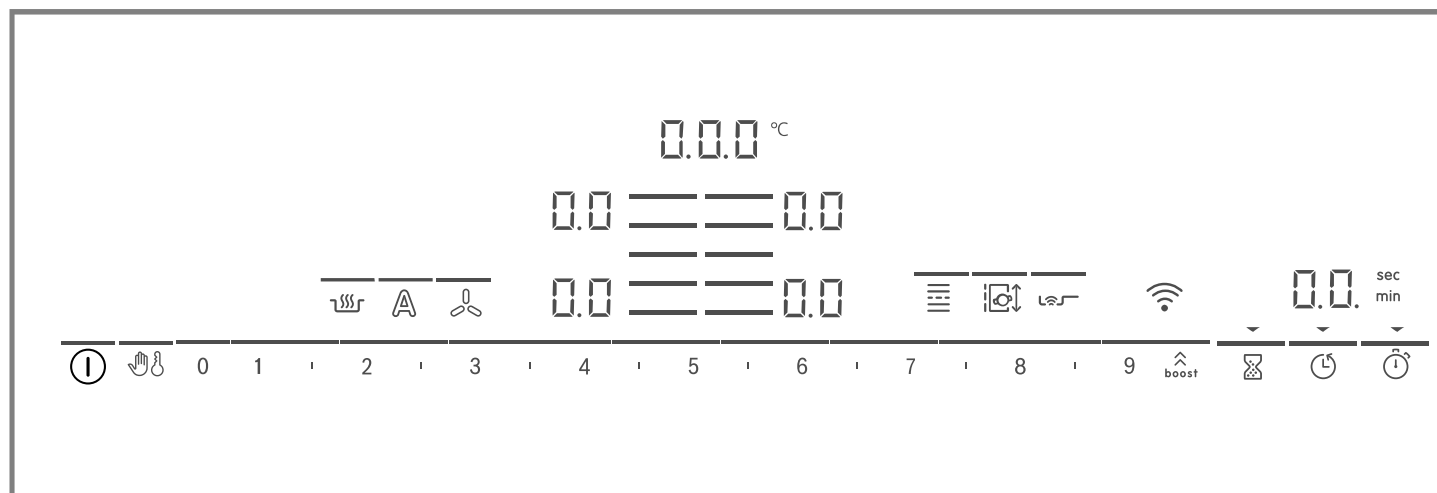
5.3 Zvláštní příslušenství

Podle varianty montáže spotřebiče je k dispozici různé příslušenství, které můžete zakoupit ve specializované prodejně, u zákaznického servisu nebo přes naše oficiální webové stránky.

- Sada pro odvětrávání
- Sada pro cirkulaci
- Pachový filtr pro režim cirkulace
- Akustický filtr pro režim odvětrávání

5.4 Ovládací panel

Jednotlivé detaily, jako barva a tvar, se mohou od obrázku lišit.



Poznámky

- Ovládací panel udržujte suchý a čistý.
- Nestavte žádnou nádobu do blízkosti ukazatelů a senzorů. Může dojít k přehřátí elektroniky.

Dotyková tlačítka

Když zapnete varnou desku, rozsvítí se symboly tlačítek, které jsou v tomto okamžiku k dispozici.

Senzor	Funkce
①	Hlavní vypínač

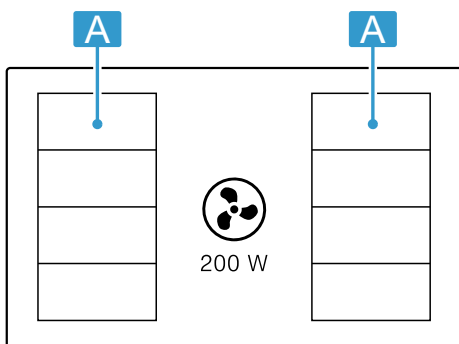
Senzor	Funkce
👉	Blokování při utírání
⚠	Dětská pojistka
0 1 2 3...	Oblast nastavení
⬆️ boost	PowerBoost / PanBoost
⌚	Minutka
⏸	Časovač vypnutí
⌚	Count-up timer




Senzor	Funkce
	Funkce udržování teploty
	PerfectFry Sensor
	FlexInduction
	MoveMode
	Volba varné zóny
	WLAN
	Ovládání odsávání
	Senzorické ovládání odsávání

V závislosti na stavu varné desky se rozsvítí také ukazatele varných zón a různé aktivované a dostupné funkce.

5.5 Rozdělení varných zón





Uvedený výkon byl měřen s normovanými hrnci popsanými v normě IEC/EN 60335-2-6. Výkon se může lišit podle velikosti nebo materiálu varné nádoby.



Oblast	Nejvyšší stupeň vaření
  	Stupeň výkonu 9 PowerBoost 2 200 W 3 700 W
 	Stupeň výkonu 9 PowerBoost 3 300 W 3 700 W

5.6 Varná zóna

Než začnete vařit, zkontrolujte, zda velikost nádoby odpovídá varné zóně, na které chcete vařit:

Oblast	Typ varné zóny
  	Jednookruhová varná zóna
	Flexibilní zóna → "FlexInduction", Strana 11

5.7 Ukazatel zbytkového tepla

Varná deska má pro každou varnou zónu ukazatel zbytkového tepla. Nedotýkejte se varné zóny, dokud svítí ukazatel zbytkového tepla.

Ukazatel	Význam
H	Varná zóna je horká.
h	Varná zóna je teplá.

6 Druhy provozu

Spotřebič můžete používat v režimu odvětrávání nebo v režimu cirkulace.

6.1 Režim odvětrávání

Nasávaný vzduch se čistí tukovými filtry a systémem trubek se odvádí ven.



Vzduch se nesmí odvádět do komína, který se používá pro spaliny spotřebičů, které spalují plyn nebo jiná paliva (toto neplatí pro cirkulační spotřebiče).

- Při odvádění vzduchu do kouřovodu nebo komína, který není v provozu, je nutné si opatřit souhlas příslušného kominického mistra.
- Pokud se vzduch odvádí obvodovou zdí, měli byste použít teleskopickou rouru do zdi.

6.2 Režim cirkulace

Nasávaný vzduch se čistí tukovými filtry a pachovým filtrem a přivádí se zpět do místnosti.



Pro zachycení pachů při režimu cirkulace musíte namontovat pachový filtr. Informace o různých možnostech provozu spotřebiče při režimu cirkulace získáte v našem katalogu nebo ve specializované prodejně. Potřebné příslušenství zakoupíte ve specializované prodejně, u zákaznického servisu nebo v internetovém obchodě.

Poznámka: Při intenzivním nebo dlouhém vaření se vlhkost přenáší do vzduchu v místnosti. Když používáte spotřebič v režimu cirkulace, doporučujeme v kuchyni přiměřeně větrat, např. krátkým otevřením okna, aby se odstranila nadměrná vlhkost.

7 Před prvním použitím

Dodržujte následující doporučení.

7.1 První čištění

Odstraňte z povrchu varné desky zbytky obalů a utřete povrch vlhkým hadrem. Seznam doporučených čisticích prostředků najdete na oficiální webové stránce www.bosch-home.com.

Další informace k údržbě a čištění → *Strana 25*

7.2 Příprava spotřebiče

Pro správný provoz musíte součásti nasadit v tomto pořadí:

1. Nasadte filtry.
2. Nasadte kovový tukový filtr.

Poznámka: Spotřebič nikdy nepoužívejte bez kovového tukového filtru a přepadové nádoby.

7.3 Indukční vaření

Indukční vaření přináší ve srovnání s běžnými varnými deskami některé změny a řadu výhod, jako úsporu času při vaření a pečení, úsporu energie a snadnější údržbu a čištění. Umožňuje také lepší kontrolu tepla, protože se teplo vytváří v nádobě.

7.4 Nádoby

Seznam doporučených varných nádob najdete na oficiální webové stránce www.bosch-home.com.


Další informace o vhodné varné nádobě. → *Strana 6*

7.5 Nastavení druhu provozu

Spotřebič se dodává s přednastaveným režimem cirkulace.

Je-li varná deska nainstalovaná s výstupem vzduchu ven, musíte nakonfigurovat nastavení $\text{c} / \text{7}$ na tento režim. Další informace najdete v kapitole → "*Základní nastavení*", *Strana 21*.

7.6 Nastavení Home Connect


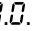
Při prvním zapnutí spotřebiče se vyvolá nastavení domácí sítě. Na displeji se na několik sekund rozsvítí symbol .

Pro spuštění nastavení připojení se dotkněte senzoru  a řiďte se údaji v kapitole

→ "*Home Connect*", *Strana 23*. Pro opuštění prvního nastavení se dotkněte libovolného senzoru.

8 Základní ovládání


8.1 Zapnutí varné desky

- ▶ Dotkněte se . Zazní akustický signál. Svítí symboly varných zón a momentálně dostupné funkce. Vedle varných zón svítí .
- ✓ Varná deska je připravená k provozu.

ReStart

- ▶ Pokud spotřebič během prvních 4 sekund po vypnutí opět zapnete, uvede se varná deska do provozu s předchozím nastavením.


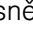
8.2 Vypnutí varné desky

- ▶ Dotýkejte se , dokud ukazatele nezhasnou.
- ✓ Všechny varné zóny jsou vypnuté.

Poznámka: Když jsou všechny varné zóny déle než 20 sekund vypnuté, varná deska se automaticky vypne.

8.3 Nastavení stupně výkonu varných zón

Varná zóna má 17 stupňů vaření, které se zobrazují od 1 do 9 s mezihodnotami. Zvolte stupeň vaření, který je nejvhodnější pro příslušný pokrm a plánované vaření.

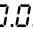
1. Dotkněte se symbolu  požadované varné zóny.
- ✓ Ukazatel  svítí jasněji.
2. V oblasti nastavování zvolte požadovaný stupeň výkonu.
- ✓ Stupeň výkonu je nastavený.

Poznámka: Když na varné zóně není umístěná žádná nádoba nebo hrnec není vhodný, bliká zvolený stupeň výkonu. Po určité době se varná zóna vypne.



QuickStart

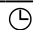
- ▶ Když postavíte nádobu na varnou desku před zapnutím, je předem rozpoznána a automaticky se vybere příslušná varná zóna. Poté během následujících 20 sekund zvolte stupeň výkonu, jinak se varná deska vypne.

Změna stupně výkonu nebo vypnutí varné zóny

1. Zvolte varnou zónu.
 2. V oblasti nastavování zvolte požadovaný stupeň ohřevu nebo nastavte .
- ✓ Stupeň vaření varné zóny se změní nebo se varná zóna vypne a zobrazí se ukazatel zbytkového tepla.

8.4 Doporučení k vaření

V tabulce je uvedeno, který stupeň výkonu () je vhodný pro které potraviny. Doba vaření ( min) se může lišit v závislosti na druhu, hmotnosti, výšce a kvalitě potravin. Nastavení stupně výkonu 8 – 9 pro předeřhřátí.

		 min
Rozpouštění		
Máslo, med, želatina	1 - 2	-
Ohřívání a udržování teploty		
Párky ¹	3 - 4	-
Rozmrazování a ohřívání		
Špenát, zmrazený	3 - 4	15 - 25
Dovařování, vaření při minimální teplotě		
Bramborové knedlíky ¹	4.5 - 5.5	20 - 30

¹ Bez pokličky

² Předeřhřát pomocí stupně vaření 8–8.5

		⊖ min
Šlehané omáčky, např. bernská omáčka, holandská omáčka	3 - 4	8 - 12
Vaření, vaření v páře, dušení		
Rýže, s dvojnásobným množstvím vody	2.5 - 3.5	15 - 30
Brambory vařené ve slupce	4.5 - 5.5	25 - 35
Těstoviny ¹	6 - 7	6 - 10
Polévky	3.5 - 4.5	15 - 60
Zelenina	2.5 - 3.5	10 - 20
Eintopf v tlakovém hrnci	4.5 - 5.5	-
Dušení		
Dušená pečeně	4 - 5	60 - 100
Guláš ²	3 - 4	50 - 60
Dušení/smažení s malým množstvím tuku ¹		
Řízek, přírodní nebo obalovaný	6 - 7	6 - 10
Steak (silný 3 cm)	7 - 8	8 - 12

¹ Bez pokličky

² Předehřát pomocí stupně vaření 8–8.5

		⊖ min
Drůbeží prsa (silná 2 cm)	5 - 6	10 - 20
Hamburgery (silné 2 cm)*	6 - 7	10 - 20
Ryby a rybí filé, obalované	6 - 7	8 - 20
Garnáty a krabi	7 - 8	4 - 10
Sotýrování čerstvé zeleniny a hub	7 - 8	10 - 20
Hluboce zmrazené pokrmy, např. zmrazené směsi	6 - 7	6 - 10
Omelety (smažené postupně)	3.5 - 4.5	3 - 10
Smažení, 150–200 g na porci v 1–2 l oleje, smažení po porcích ¹		
Zmrazené potraviny, např. hranolky, kuřecí nugety	8 - 9	-
Zelenina, houby, obalované, v pивním těstíčku nebo v tempuře	6 - 7	-
Drobné pečivo, např. koblihy, ovoce v pивním těstíčku	4 - 5	-

¹ Bez pokličky

² Předehřát pomocí stupně vaření 8–8.5

9 Ovládání odsávání

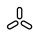
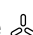
Pomocí ovládání odsávání můžete ovládat vysoce výkonný odsávací systém, který je integrovaný ve varné ploše.

9.1 Ruční ovládání odsávání

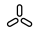
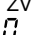
Stupeň odsávání můžete regulovat ručně.

Poznámka: U vysokých nádob nelze zaručit optimální výkon odsávání. Výkon odsávání lze zlepšit šikmo položenou pokličkou.

Aktivace ručního ovládání odsávání

1. Dotkněte se .
Odsávání se spustí na přednastavený stupeň výkonu.
2. Během následujících 10 sekund zvolte v oblasti nastavování požadovaný stupeň vaření.
Nastavený stupeň vaření svítí.
3. Pro potvrzení nastavení se dotkněte .
✓ Odsávání je aktivované.

Změna nebo deaktivace ručního ovládání odsávání


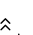
1. Dotkněte se .
2. V oblasti nastavování zvolte požadovaný stupeň vaření nebo nastavte .

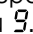
9.2 Intenzivní stupeň odsávání

Pro odsávání existují dva intenzivní stupně. Aktivujete-li intenzivní stupně, pracuje odsávání krátkou dobu s maximálním výkonem.

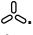
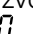
Aktivace intenzivního stupně odsávání

1. Dotkněte se .
2. Zvolte požadovaný intenzivní stupeň:

- **Intenzivní stupeň I:** Stiskněte . Čárka nad symbolem svítí. Stupeň je aktivovaný.
- **Intenzivní stupeň II:** Stiskněte dvakrát . Čárka nad symbolem bliká. Stupeň je aktivovaný.

Poznámka: Po cca 8 minutách se spotřebič automaticky přepne zpět na stupeň výkonu .

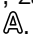
Změna nebo deaktivace intenzivního stupně odsávání

1. Dotkněte se .
2. V oblasti nastavování zvolte požadovaný stupeň vaření nebo nastavte .

9.3 Automatické spuštění odsávání

Zvolíte-li pro varnou desku stupeň výkonu, zapne se automatické spuštění.
Při dodání varné desky je standardně nastavené automatické spuštění se senzorovým řízením. Změna tohoto nastavení je popsána v kapitole → "Základní nastavení", Strana 21.

Automatické spuštění se senzorovým řízením

Senzor kvality vzduchu automaticky rozpozná kuchyňské výpary, zapne optimální stupeň výkonu a rozsvítí se čárka nad .

Automatické spuštění přes stupně výkonu


Odsávání se zapne při stupni výkonu podle příslušného stupně výkonu varné zóny.

9.4 Automatický provoz se sensorovým řízením


Varná deska je vybavená senzorem kvality vzduchu, který automaticky registruje kuchyňské výpary a zapíná odsávání.

Když je vypnuté automatické spuštění nebo je nastavené podle stupňů ohřevu, můžete tento provoz se sensorovým řízením kdykoli zapnout ručně.

Aktivace automatického provozu se sensorovým řízením

- ▶ Dotkněte se .
Čárka nad symbol svítí světleji.
Pomocí senzoru se automaticky nastaví optimální stupeň výkonu.
- ✓ Funkce je aktivovaná.

Deaktivace automatického provozu se sensorovým řízením

- ▶ Dotkněte se .
Čárka nad symbolem zhasne.
- ✓ Funkce je deaktivovaná.

Poznámka: Způsob nastavení citlivosti senzorů je popsán v kapitole

→ "Základní nastavení", Strana 21.


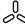
9.5 Funkce doběhu pro odsávání

Při funkci doběhu běží systém odsávání po vypnutí varné desky ještě několik minut. Odstraní tak kuchyňské výpary. Poté se systém odsávání automaticky vypne.

Při dodání varné desky je standardně nastavená doba doběhu s maximální dobou vypnutí. Změna tohoto nastavení je popsána v kapitole
→ "Základní nastavení", Strana 21.

Aktivace doběhu odsávání

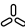

Doběh je nakonfigurovaný podle základního nastavení:

- Pomocí řízení senzoru kvality vzduchu. Svítí .
- S maximální dobou vypnutí. Svítí .

Poznámka: Doběh se zapne pouze tehdy, pokud byla zapnutá alespoň jedna varná zóna alespoň jednu minutu.

Deaktivace doběhu odsávání

Manuálně

Pro deaktivaci funkce se dotkněte  nebo .

Automaticky

Spotřebič deaktivuje funkci doběhu, když:

- Doba doběhu uplynula.
- Znovu zapnete spotřebič.
- Senzor zjistí, že kvalita vzduchu je v pořádku.

10 FlexInduction

Flexibilní varná zóna vám umožňuje libovolně umístit nádobu jakéhokoli tvaru nebo velikosti. Skládá se ze čtyř induktorů, které fungují nezávisle na sobě. Když je flexibilní varná zóna v provozu, aktivuje se pouze oblast, která je zakrytá varnou nádobou.

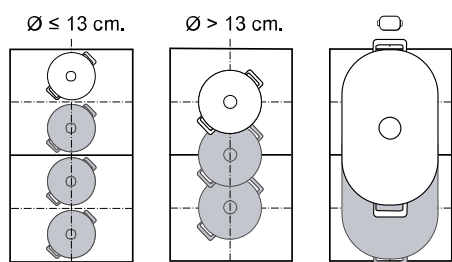
10.1 Umístění varné nádoby

Flexibilní varnou zónu lze nakonfigurovat dvěma způsoby podle toho, jakou nádobu používáte. Pro zabezpečení dobrého rozpoznání tepla a rozvádění tepla umístěte varnou nádobu doprostřed, jak je znázorněno na obrázcích.

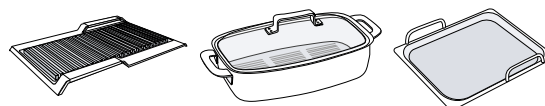
Jako spojená varná zóna

Doporučujeme pro vaření jen v jedné nádobě.

- Nádobu umístěte v závislosti na velikosti: Umístění nádoby v závislosti na velikosti:



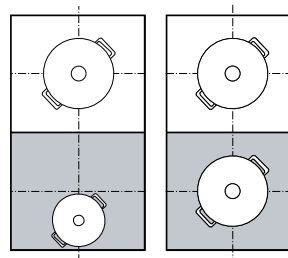
- Doporučená podélná nádoba .



Jako dvě oddělené varné zóny

Doporučujeme pro vaření ve dvou nádobách.

Přední a zadní zónu můžete používat odděleně a pro každou nastavit vlastní stupeň vaření.



10.2 Zapnutí FlexInduction

1. Postavte nádobu na varnou zónu.
2. Spotřebič rozpozná varnou nádobu a zvolí varnou zónu.

- ✓ Varné zóny se v závislosti na velikosti a poloze nádoby rozpojují nebo spojují automaticky.
- ✓ Flexibilní zóna je spojená a svítí ☰.

Poznámky

- Nastavení varné zóny můžete změnit manuálně stisknutím ☰.

- Standardní konfiguraci flexibilní varné zóny můžete změnit. Postup je popsán v kapitole Základní nastavení. → *Strana 21*
- Pokud přemístíte nebo nazdvihnete varnou nádobu z aktivní spojené varné zóny, spustí se automatické vyhledávání. Každá nádoba, která je při tomto vyhledávání nalezena na varné zóně, se bude ohřívat se stupněm vaření, který byl předtím zvolený.

11 MoveMode

Pomocí této funkce můžete změnit stupeň výkonu nádoby prostým posunutím ve flexibilní varné zóně dopředu nebo dozadu. Zóna je k tomuto účelu rozdělena na tři oblasti s různými stupni výkonu.

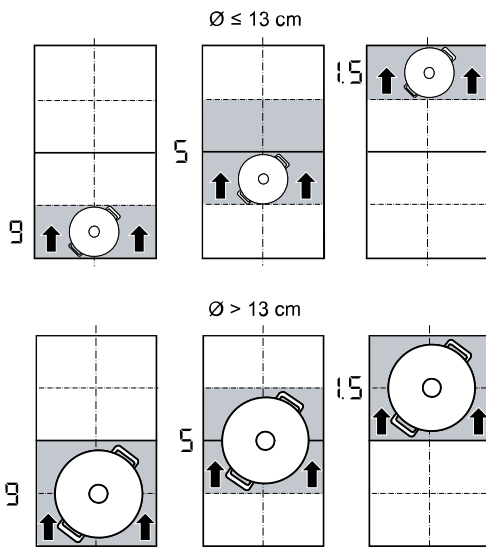
11.1 Umístění a posunutí varné nádoby

Používejte pouze jednu varnou nádobu. Varné místo závisí na použité nádobě a její velikosti a poloze.

Každá varná oblast má přednastavený stupeň výkonu:

- Přední varné místo = stupeň ohřevu 9
- Prostřední varné místo = stupeň ohřevu 5
- Zadní varné místo = stupeň ohřevu 1.5

Standardní nastavení přednastavených stupňů ohřevu můžete měnit. Postup je popsán v kapitole Základní nastavení → *Strana 21*.



11.2 Aktivujte MoveMode

Požadavek: Na flexibilní zónu stavte pouze jednu nádobu.

1. Zvolte jednu ze dvou varných zón flexibilní zóny.
 2. Stiskněte ☰.
- ✓ Na ukazateli varné zóny vedle ☰ svítí stupeň výkonu varného místa, na kterém se nachází nádoba.
 - ✓ Funkce je zapnutá.

Poznámka: Stupně ohřevu oblastí můžete během procesu vaření měnit.

11.3 Deaktivace MoveMode

- ▶ Dotkněte se ☰
- ✓ Ukazatel vedle ☰ zhasne.
- ✓ Funkce je deaktivovaná.

12 Časové funkce

Varná deska má různé funkce pro nastavení doby vaření:

- Časovač vypnutí
- Minutka
- Count-up timer

12.1 Časovač vypnutí

Umožňuje naprogramování doby vaření pro jednu nebo více varných zón. Po uplynutí nastavené doby se varná zóna automaticky vypne.


Zapnutí Časovač vypnutí

1. Zvolte varnou zónu a stupeň vaření.
 2. Stiskněte ☰.
 3. Rozsvítí se ukazatel ☰ varné zóny.
 - ✓ V oblasti nastavování nastavte čas.
 - Pro nastavení doby vaření kratší než 10 minut se před zvolením požadované hodnoty vždy dotkněte symbolu 0.
 4. Potvrďte pomocí ☰.
- ✓ Doba vaření se začne odměřovat.
 - ✓ Po uplynutí doby vaření se varná zóna vypne a zazní akustický signál.

Poznámky

- Když je u varné zóny, u níž je aktivovaný PerfectFry Sensor, naprogramovaná doba vaření, začne se naprogramovaná doba vaření odměřovat po dosažení zvoleného stupně teploty.
- Pokud je pro varnou zónu naprogramovaná doba vaření a je aktivovaný PerfectCook Sensor, začne se nastavená doba vaření odměřovat až po dosažení zvoleného teplotního stupně.

Časovač vypnutí změna nebo vypnutí


1. Zvolte varnou zónu a dotkněte se ☺.
2. V oblasti nastavování změňte dobu nebo nastavte  pro zrušení doby.
3. Potvrďte pomocí ☺.

12.2 Minutka




Umožňuje aktivaci minutky od 0 do 99 min. Tato funkce je nezávislá na varných zónách a ostatních nastaveních. Nevypíná automaticky varné zóny.

Zapnutí Minutka

1. Dotkněte se .

2. V oblasti nastavování nastavte požadovanou dobu.
3. Potvrďte pomocí .
 - ✓ Doba se začne odměřovat.
 - ✓ Po uplynutí času zazní signál a displeje blikají.

Minutka změna nebo vypnutí

1. Dotkněte se .
2. V oblasti nastavování změňte dobu nebo nastavte  pro zrušení doby.
3. Potvrďte pomocí .

12.3 Count-up timer

Funkce stopkek ukazuje čas, který uplyne od aktivace.


Zapnutí Count-up timer

- ▶ Dotkněte se ☺.
- ✓ Doba se začne odměřovat.

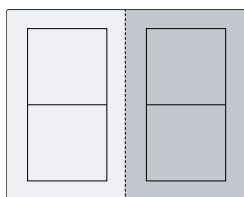
Vypnutí Count-up timer

1. Dotkněte se ☺. Stopky se pozastaví. Ukazatele timeru svítí dále.
2. Dotkněte se ☺. Ukazatele zhasnou.

13 PowerBoost

Pomocí této funkce ohřejete velké množství vody rychleji než pomocí .


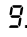
Tato funkce je k dispozici pro všechny varné zóny, pokud není v provozu jiná varná zóna stejné skupiny.

**13.1 Zapnutí PowerBoost**

1. Zvolte varnou zónu.
2. Dotkněte se . Svítí ukazatel **b**.
 - ✓ Funkce je zapnutá.

Poznámka: Tuto funkci můžete rovněž zapnout při vaření s připojenou Flex zónou.

13.2 Vypnutí PowerBoost

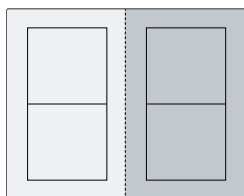
1. Zvolte varnou zónu.
2. Dotkněte se . Ukazatel **b** zhasne a varná zóna se přepne zpátky na stupeň ohřevu .
 - ✓ Funkce je deaktivovaná.

Poznámka: Za určitých okolností se tato funkce může automaticky vypnout z důvodu ochrany elektronických prvků uvnitř varné desky.

14 PanBoost

Pomocí této funkce ohřejete pánve rychleji než s .


Tato funkce je k dispozici pro všechny varné zóny, pokud není v provozu jiná varná zóna stejné skupiny.

**14.1 Doporučení k použití**

- Na pánve nedávejte pokličku.
- Prázdnou pánve nikdy neohřívejte bez dozoru.
- Používejte jen studené pánve.



- Používejte pánve s naprosto rovným dnem. Nepoužívejte pánve s tenkým dnem.

14.2 Zapnutí PanBoost

1. Zvolte varnou zónu.
2. Dvakrát se dotkněte . Svítí **Pb**.
 - ✓ Funkce je zapnutá.

Poznámka: Tuto funkci můžete rovněž zapnout při vaření s připojenou Flex zónou.

14.3 Vypnutí PanBoost

1. Zvolte varnou zónu.
2. Dotkněte se . **Pb** zhasne a varná zóna se přepne zpátky na stupeň ohřevu .
 - ✓ Funkce je deaktivovaná.

Poznámka: Aby se zabránilo vysokým teplotám, tato funkce se po 30 sekundách automaticky vypne.

15 Funkce udržování teploty

Tuto funkci můžete používat pro rozpouštění čokolády nebo másla a udržování teplých pokrmů.

15.1 Zapnutí Funkce udržování teploty

1. Zvolte požadovanou varnou zónu.
 2. Během následujících 10 sekund se dotkněte .
Svítil .
- ✓ Funkce je zapnutá.

15.2 Vypnutí Funkce udržování teploty

1. Zvolte varnou zónu.
 2. Dotkněte se .
 zhasne.
- ✓ Funkce je deaktivovaná.

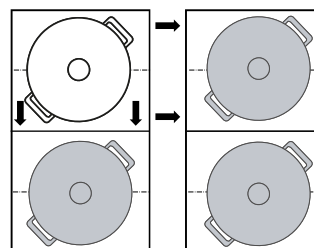
16 Převzetí nastavení

Pomocí této funkce můžete mezi jednotlivými varnými zónami přenášet stupeň ohřevu, nastavenou dobu vaření a zvolenou funkci vaření.

16.1 Převzetí nastavení

Požadavek: Nádobu přesuňte na varnou zónu, která není zapnutá a kterou jste ještě nenastavili a na které předtím nestála jiná nádoba.

1. Přesuňte nádobu.



Nádoba bude rozpoznána a na ukazateli nové varné zóny střídavě bliká předtím zvolený stupeň vaření a .

2. Pro převzetí nastavení zvolte novou varnou zónu. Spotřebič nastaví stupeň vaření původní varné zóny na .
- ✓ Nastavení jsou přenesena na novou varnou zónu.

Poznámka: Když postavíte novou nádobu na jinou varnou zónu před potvrzením nastavení, můžete tuto funkci použít pro obě nádoby.

17 Assist

Vaření s asistencí je zárukou snadné přípravy pokrmů a vynikajících výsledků. Když zvolíte požadovanou hodnotu, senzory nepřetržitě měří teplotu varné nádoby a udržují ji během celého procesu vaření konstantní.

Výhody

- Po dosažení zvolené teploty se tato teplota automaticky udržuje na konstantní hodnotě, čímž se šetří energie.
- Olej se nepřehřívá a pokrmy se nepřevaří.

17.1 PerfectFry Sensor

Vhodné pro vaření nebo redukování omáček, pečení palačinek, smažení vajec na másle, pro pečení zeleniny nebo steaků na požadovaný stupeň propečení s kontrolovanou teplotou.

Tato funkce je k dispozici na všech varných zónách, které jsou označeny .

Stupně teploty

Stupně teploty pro přípravu pokrmů.

Stupeň	Teplota	Funkce
1	120 °C	Vaření a redukování omáček, pečení zeleniny
2	140 °C	Opékání na olivovém oleji nebo na másle
3	160 °C	Pečení ryb a velkých potravin
4	180 °C	Smažení obalovaných, zmrazených a grilovaných pokrmů
5	215 °C	Vysokoteplotní gril a grilovací deska




Doporučené nádoby

Pro tuto funkci byly vyvinuty speciální nádoby, které zabezpečují optimální výsledky.

Doporučenou varnou nádobu zakoupíte prostřednictvím zákaznického servisu, specializované prodejny nebo v našem on-line obchodě www.bosch-home.com.


Poznámka: Můžete použít i jinou varnou nádobu. V závislosti na vlastnostech varné nádoby se ale může dosažená teplota lišit od zvolené stupně teploty.

Zapnutí PerfectFry Sensor

1. Postavte prázdnou nádobu na varnou zónu.
2. Zvolte varnou zónu a dotkněte se .
3. Během následujících 10 sekund zvolte v oblasti nastavování požadovaný stupeň ohřevu.
 - ✓ Funkce se spustí. Bliká , dokud není dosažena nastavená cílová teplota.
 - ✓ Po dosažení cílové teploty zazní akustický signál a  přestane blikat.
4. Do pánve vložte tuk na pečení a poté pokrm.

Poznámka: Pokud potřebujete na smažení více než 250 ml oleje, přidejte olej a počkejte několik sekund, než vložíte pokrm.

Vypnutí PerfectFry Sensor

- ▶ Zvolte varnou zónu a dotkněte se .
- ✓ Funkce je deaktivovaná.

Doporučení pro vaření s PerfectFry Sensor

Následující tabulka obsahuje ideální stupně teploty pro vybrané pokrmy. Teplota δ a doba přípravy \ominus min závisí na množství, stavu a kvalitě potravin.

	δ	\ominus min
Maso		
Řízky	4	6-10
Řízky, obalované	4	6-10
Filet	4	6-10
Kotlety	3	10-15
Cordon bleu, vídeňský řízek	4	10-15
Steak, krvavý, silný 3 cm	5	6-8
Steak, středně propečený, silný 3 cm	5	8-12
Steak, propečený, silný 3 cm	4	8-12
Steak T bone, krvavý, silný 4,5 cm	5	10-15
Steak T bone, medium, 4,5 cm silný	5	20-30
Drůbeží prsa, silná 2 cm	3	10-20
Špek	2	5-8
Mleté maso	4	6-10
Hamburgery, silné 1,5 cm	3	6-15
Masové kuličky, průměr 2 cm	3	10-20
Párky	3	8-20
Chorizo, čerstvé uzeniny	3	10-20
Špízy, kebab	3	10-20
Gyros	4	7-12
Ryby a mořské plody		
Rybí filet	4	10-20
Rybí filet, obalovaný	4	10-20
Pečená ryba, celá	3	10-20
Sardinky	4	6-12
Krevety, garnáti	4	4-8
Chobotnice, sépie	4	6-12

	δ	\ominus min
Vaječné pokrmy		
Volská oka na másle	2	2-6
Volská oka	4	2-6
Míchaná vejce	2	4-9
Omeleta	2	3-6
Francouzské toasty	3	4-8
Palačinky, bliny, tortily, tacos	5	1-3
Zelenina		
Pečené brambory	5	6-12
Hranolky	4	15-25
Bramboráky	5	2-4
Cibule, pečený česnek	2	2-10
Cibulové kroužky	3	5-10
Cuketa, lilek, paprika	2	4-12
Zelený chřest	3	4-15
Houby	4	10-15
Zelenina, dušená v oleji	1	10-20
Zelenina v těstíčku	4	5-10
Zmrazené potraviny		
Kuřecí nugety	4	10-15
Rybí prsty	4	8-12
Hranolky	5	4-8
Zmrazené směsi	3	6-10
Jarní závitky	4	10-30
Paštiky, krokety	5	3-8
Omáčky		
Rajská omáčka	1	25-35
Bešamelová omáčka	1	10-20
Sýrová omáčka	1	10-20
Sladké omáčky	1	15-25
Omáčky, redukované	1	25-35
Další		
Pečený sýr	3	7-10
Krutony	3	6-10
Opečený chléb	4	4-8
Instantní hotové pokrmy	1	5-10
Mandle, vlašské ořechy, piniová jádra, pražené	4	3-15
Popcorn	5	3-4




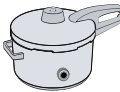

17.2 PerfectCook Sensor

Pomocí této funkce můžete pokrmy ohřívát, pozvolna vařit, dusit, vařit, vařit v tlakovém hrnci nebo smažit v hrnci s dostatečným množstvím oleje při kontrolované teplotě.

Abyste mohli používat tyto funkce, potřebujete bezdrátový senzor vaření pro bezdrátové vaření. Tato funkce je k dispozici u všech varných zón s bezdrátovým senzorem vaření na normální varné nádobě.

Stupně teploty

Stupně teploty pro přípravu pokrmů.



Stupeň	Teplota	Funkce	Nádoba
1	70 °C	Ohřívání a udržování teploty	
2	90 °C	Vaření	
3	100 °C	Uvedení do varu	
4	120 °C	Vaření v tlakovém hrnci	
5	180 °C	Smažení	

Informace k funkci PerfectCook Sensor

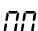
- Bezdrátový senzor vaření měří teplotu tekutiny přes silikonové dno, které je nasazené v nádobě. Pro správné měření musí být silikonové dno úplně zakryté měřenou tekutinou.
- Rámeček bezdrátového senzoru vaření a silikonové dno nasazené v nádobě musí být úplně suché, než můžete začít vařit.
- Bezdrátový senzor vaření během vaření neodstraňujte. Po skončení vaření senzor odstraňujte opatrně, protože může být horký.
- Pro úsporu energie používejte pokličku.
- Nádobu umístěte tak, aby bezdrátový senzor vaření směřoval k boční vnější ploše varné desky.
- Bezdrátový senzor vaření nikdy nenastavujte směrem k jiné horké nádobě, aby nedošlo k přehřátí.

Zapnutí PerfectCook Sensor

Požadavek: Spojte bezdrátový senzor vaření.

1. Připevněte bezdrátový senzor vaření na nádobu.
2. Na požadovanou varnou zónu postavte nádobu s dostatečným množstvím tekutiny a přiklopte ji pokličkou.
3. Zvolte varnou zónu, na které se nachází nádoba s bezdrátovým senzorem vaření. Poté stiskněte uprostřed bezdrátový senzor vaření.
 - ✓ Na ovládacím panelu svítí .
4. Zvolte odpovídající stupeň teploty pro vařený pokrm.
 - ✓ Funkce je zapnutá.
 - ✓  bliká, dokud voda nebo olej nedosáhne přiměřené teploty pro vložení pokrmu. Zazní akustický signál a symbol teploty přestane blikat.
5. Po zaznění akustického signálu pokličku odklopte a vložte pokrm. Během vaření pokličku nesundávejte.

Vypnutí PerfectCook Sensor

1. Zvolte varnou zónu.
2. V oblasti nastavování se dotkněte .
- ✓ Funkce jsou deaktivované.

Poznámka: Pro opětovnou aktivaci varných funkcí počkejte cca 10 sekund.

Doporučení pro vaření s PerfectCook Sensor

Následující tabulka obsahuje ideální stupně teploty pro vybrané pokrmy. ℔ °C a ⌚ min závisí na množství, stavu a kvalitě potravin.

Ohřívání a udržování teploty

	℔ °C	⌚ min
Ohřívání guláše	70	10–20
Ohřívání svařeného vína	70	5–15

– Mírné vaření

	℔ °C	⌚ min
--	------	-------

Maso

Párky	90	10–20
-------	----	-------

Ryby

Dušená ryba	90	15–20
-------------	----	-------

Vaječné pokrmy

Pošírovaná vejce	90	2–5
------------------	----	-----

Brambory

Bramborové knedlíčky	90	30–40
----------------------	----	-------

Těstoviny a obilné pokrmy

Rýže	90	25–35
Rýže parboiled	90	25–35
Celozrnná rýže	90	45–55
Rýže, basmati, thajská	90	8–12
Divoká rýže	90	20–30
Polenta	90	3–8
Krupicová kaše	90	5–10

Polévky

Instantní krémové polévky	90	10–15
---------------------------	----	-------

Dezerty

Mléčná rýže	90	40–50
Ovesná kaše	90	10–15
Čokoládový pudink	90	3–5

Další

Mléko	90	3–10
-------	----	------

– Vaření

	℔ °C	⌚ min
--	------	-------

Maso

Masový karbanátek	100	20–30
Slepice	100	60–90
Telecí	100	60–90

Vaječné pokrmy

Vařená vejce	100	5–10
--------------	-----	------

Zelenina a luštěniny

Brokolice	100	10–20
Květák	100	10–20
Růžičková kapusta	100	30–40
Zelené fazolky	100	15–30
Cizrna	100	60–90
Hrách	100	15–20

	⌘ °C	⌚ min
Čočka	100	45–60
Brambory		
Gnocchi	100	3–6
Brambory, vařené	100	30–45
Sladké brambory	100	30–45
Těstoviny a obilné pokrmy		
Semolinové těstoviny	100	7–10
Čerstvé těstoviny	100	3–5
Celozrnné těstoviny	100	7–10
Semolinové těstoviny, plněné	100	15–20
Čerstvé těstoviny, plněné	100	5–8
Quinoa	100	10–12
Polévky		
Domácí vývary	100	60–90
Instantní polévky	100	5–10
Dezerty		
Kompot	100	15–25
Zmrazené potraviny		
Zelené fazolky	100	15–30

Vaření v tlakovém hrnci

	⌘ °C	⌚ min
Maso		
Slepice	120	15–25
Telecí	120	15–25
Zelenina a luštěniny		
Zelenina	120	3–6
Cizrna	120	25–35
Čočka	120	10–20
Fazole	120	25–35
Brambory		
Brambory	120	10–20
Sladké brambory	120	10–20
Těstoviny a obilné pokrmy		
Rýže	120	6–8
Celozrnná rýže	120	12–18
Polévky		
Domácí vývar	120	20–30

Smažení ve velkém množství oleje

Při rozechřívání oleje používejte pokličku, pokrm pečte bez pokličky.

	⌘ °C	⌚ min
Maso		
Části kuřete	180	10–15
Masový karbanátek	180	10–15
Ryby		
Ryba v pивním těstíčku, obalovaná	180	10–15
Zelenina a luštěniny		

	⌘ °C	⌚ min
Zelenina v pивním těstíčku, obalovaná	180	4–8
Žampiony, obalované nebo v pивním těstíčku	180	4–8
Dezerty		
Koblihy, donuty a vdolky	180	5–10
Zmrazené potraviny		
Hranolky	180	4–8



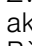
17.3 Bezdrátový senzor vaření

Pro použití PerfectCook Sensor si musíte zakoupit bezdrátový senzor vaření.


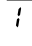

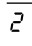
Bezdrátový senzor vaření můžete zakoupit u zákaznického servisu, v našem internetovém obchodě nebo ve specializovaných prodejnách www.bosch-home.com.

Spojení bezdrátového senzoru vaření

Pro spojení bezdrátového senzoru vaření s ovládacím panelem postupujte následovně:

1. Zvolte základní nastavení . Základní nastavení → *Strana 21*
- ✓ Svítí .
2. Zvolte varnou zónu, jejíž ukazatel svítí. Zazní akustický signál. Bliká .
3. Během 30 sekund krátce stiskněte uprostřed bezdrátový senzor vaření.
 - Za několik sekund se na vizuálním ukazateli varné zóny zobrazí výsledek spojení senzoru vaření s ovládacím panelem.

Výsledek

	Bezchybné spojení	PerfectCook Sensor je k dispozici.
	Chybné spojení	Chyba v komunikaci <ul style="list-style-type: none"> ▪ Zopakujte proces spojení. Pokud je výsledek i nadále , kontaktujte zákaznický servis.
	Chybné spojení	Chyba v komunikaci prostřednictvím Bluetooth. <ul style="list-style-type: none"> ▪ Chyba v komunikaci prostřednictvím Bluetooth. Zopakujte proces spojení. ▪ Během 30 sekund po zvolení varné zóny jste nestiskli uprostřed bezdrátový senzor vaření. Zopakujte proces spojení. ▪ Baterie bezdrátového senzoru vaření je vybitá. Vyměňte baterii, resetujte bezdrátový senzor vaření a znovu proveďte proces spojení.

Resetování bezdrátového senzoru vaření

1. Podržte cca 8–10 sekund uprostřed stisknutý senzor vaření.
- ✓ Během toho se třikrát rozsvítí LED ukazatel bezdrátového senzoru vaření.
- ✓ Při třetím rozsvícení LED dojde k resetování.
2. Už nadržte bezdrátový senzor vaření uprostřed stisknutý.
- ✓ Jakmile LED zhasne, je bezdrátový senzor vaření resetovaný.

3. Zopakujte proces spojení od bodu 2.

Nastavení bodu varu

Bod, kdy se začne vařit voda, závisí na nadmořské výšce vašeho bydliště. Pokud se voda vaří příliš nebo málo, lze bod varu nastavit. Za tímto účelem:

Zvolte základní nastavení c 4. Základní nastavení
→ Strana 21

Výška	Hodnota nastavení c
0 m	1
100–200 m	2
200–400 m	3 ¹

¹ Základní nastavení

Výška	Hodnota nastavení c
400–600 m	4
600–800 m	5
800–1000 m	6
1000–1200 m	7
1 200–1 400 m	8
Nad 1 400 m	9

¹ Základní nastavení

Poznámka: Teplota 3/100 °C stačí pro efektivní vaření, pokud si ale přejete nastavit intenzivnější vaření, lze zvolit nižší stupeň.

18 Bezdrátový senzor vaření

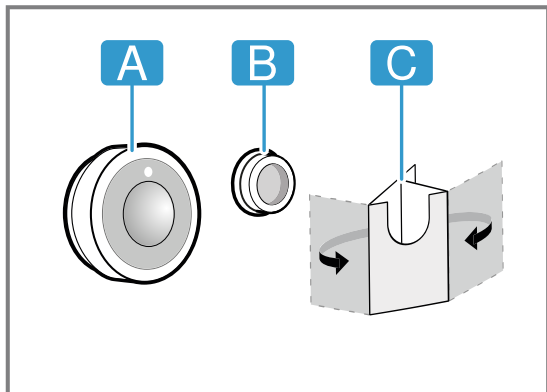
Pro použití PerfectCook Sensor si musíte zakoupit bezdrátový senzor vaření.

Bezdrátový senzor vaření můžete zakoupit u zákaznického servisu, v našem internetovém obchodě nebo ve specializovaných prodejnách www.bosch-home.com.

18.1 Rozsah dodávky

Po vybalení zkontrolujte všechny díly, zda nedošlo k poškození při přepravě a zda je dodávka kompletní.

- **A** Bezdrátový senzor vaření
- **B** Silikonová nálepka
- **C** Šablona

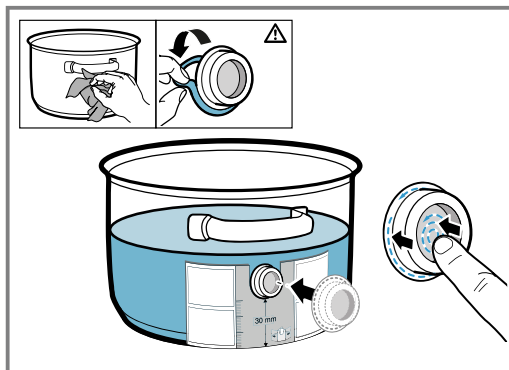


18.2 Nalepení silikonové nálepky

Silikonová nálepka slouží k připevnění senzoru vaření k nádobě. Připevnění na nádobu:

1. Místo přilepení na nádobě nesmí být mastné. Nádobu umyjte, dobře osušte a místo přilepení otřete např. lihem.

2. Sejměte ochrannou fólii ze silikonové nálepky. Pomocí dodané šablony nalepte silikonovou nálepku v příslušné výšce na vnější stranu nádoby.



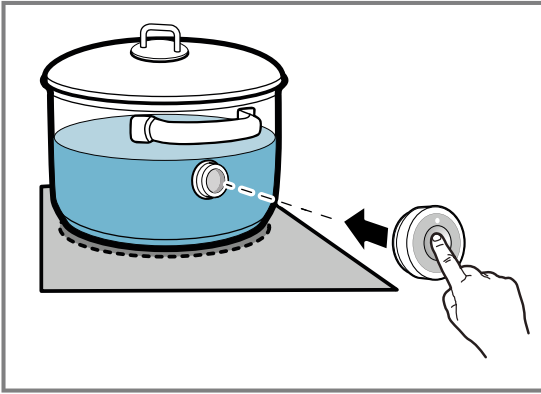
3. Přitlačte celou plochu i vnitřní část silikonové nálepky.
4. Nechte lepidlo hodinu zaschnout. Během této doby nádobu nepoužívejte a nemyjte.

Poznámka: Když se silikonová nálepka odlepí, použijte novou. V případě potřeby si můžete zakoupit sadu pěti silikonových nálepek ve specializovaných prodejnách, u našeho zákaznického servisu nebo na našich oficiálních webových stránkách www.bosch-home.com při uvedení čísla zboží 17007119.

Všechna lepidla při skladování časem ztrácí účinnost. Abyste tomu zabránili, položte silikonová dna ihned po obdržení do nádob.

18.3 Připevnění bezdrátového senzoru vaření

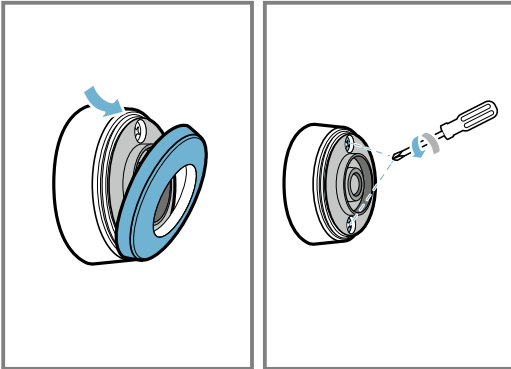
1. Před připevněním senzoru vaření zajistěte, aby byla silikonová nálepka zcela suchá.
2. Senzor vaření připevněte na silikonovou nálepku tak, aby se perfektně přizpůsobil.



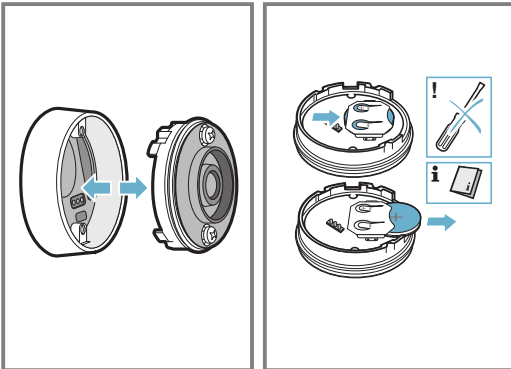
18.4 Výměna baterie

Když se LED na bezdrátovém senzoru vaření po stisknutí nerozsvítí, je vybitá baterie. Výměna baterie:

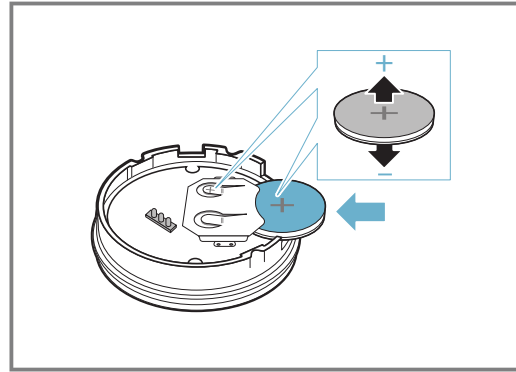
1. Od spodní části senzoru vaření odtáhněte silikonový kryt a šroubovákem odstraňte oba šrouby.



2. Otevřete kryt senzoru vaření a vyjměte baterii z držáku.

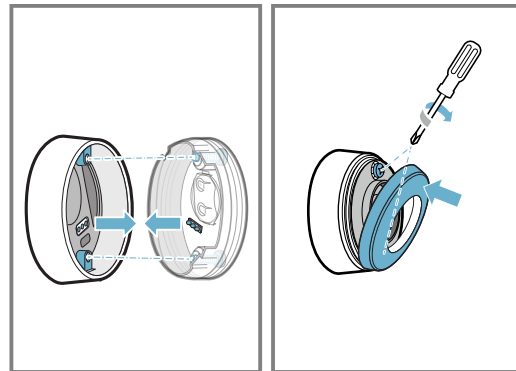


3. Vložte novou baterii a dodržujte správnou polaritu. Používejte pouze kvalitní baterie typu CR2032.



Poznámka: Pro odstranění baterie nepoužívejte předměty z kovu. Nedotýkejte se připojovacích bodů baterie.

4. Zavřete uzávěr senzoru vaření. Otvory pro šrouby na uzávěru se musí krýt s prohlubněmi na spodní části krytu. Šroubovákem utáhněte šrouby a na spodní část senzoru upevněte silikonový kryt.



18.5 Čištění

Senzor vaření

Čistěte vlhkým hadrem. Nedávejte do myčky nádobí a nenamáčejte ho.

Když senzor vaření nepoužíváte, odstraňte ho z nádoby a uložte ho na čistém, bezpečném místě v dostatečné vzdálenosti od zdrojů tepla.

Silikonová nálepka

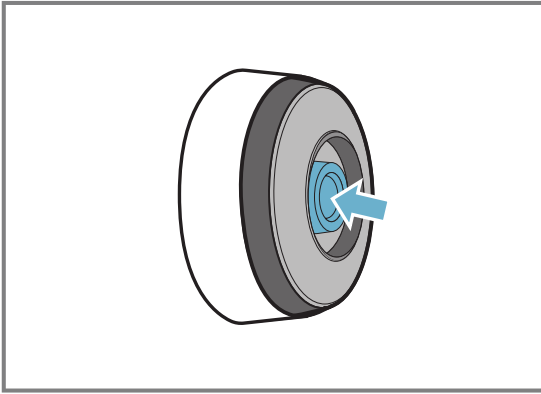
Před nalepením senzoru vaření ji vyčistěte a osušte. Lze mýt v myčce nádobí.

Poznámka: Nádobu se silikonovou nálepkou nenechávejte v mycím roztoku delší dobu.

Okénko bezdrátového senzoru vaření

Okénko udržujte čisté a suché. Přitom je důležité:

1. Pravidelně odstraňujte nečistoty a mastnotu.
2. K čištění používejte hadr nebo vatové tyčinky a prostředek na čištění oken.



Poznámky

- Pro čištění varné desky nepoužívejte tvrdé a drsné předměty, jako kartáče nebo drsné houbičky, a abrazivní prostředky.

- Abyste okénko bezdrátového senzoru vaření neznečistili nebo nepoškrábali, nedotýkejte se ho prsty.

18.6 Prohlášení o shodě

Společnost BSH Hausgeräte GmbH tímto prohlašuje, že spotřebič s funkcí bezdrátového senzoru vaření splňuje základní požadavky a ostatní příslušná ustanovení směrnice 2014/53/EU.

Podrobné prohlášení o shodě podle směrnice RED najdete na www.bosch-home.com na stránce spotřebiče v části Doplňující dokumenty.

Loga a značka Bluetooth® jsou registrované ochranné známky a vlastnictví společnosti Bluetooth SIG, Inc., a jakékoli použití těchto značek společností BSH Hausgeräte GmbH je licencované. Veškeré ostatní značky a obchodní názvy jsou vlastnictví příslušných firem.

19 Dětská pojistka

Varná deska je vybavená dětskou pojistkou. Díky ní nemohou děti zapnout varnou desku.

19.1 Zapnutí Dětská pojistka

Požadavek: Varná deska musí být vypnutá.

1. Dotkněte se ①.
 2. 4 sekundy se dotýkejte Ⓐ.
- ✓ Na 10 sekund se rozsvítí ukazatel Ⓐ.
 - ✓ Varná deska je zablokována.

19.2 Vypnutí Dětská pojistka

1. Dotkněte se ①.
 2. 4 sekundy se dotýkejte Ⓐ.
- ✓ Zablokování se zruší.

19.3 Automatická dětská pojistka

Dětskou pojistku můžete také nechat aktivovat automaticky po každém vypnutí varné desky.

Postup pro zapnutí a vypnutí funkce najdete v kapitole Základní nastavení → *Strana 21*.

20 Blokování při utírání

Umožňuje zablokování ovládacího panelu pro čištění, aby nedošlo k neúmyslné změně nastavení. Zablokování nemá vliv na hlavní vypínač.

20.1 Zapnutí Blokování při utírání

- ▶ Stiskněte Ⓜ. Zazní výstražný akustický signál a svítí Ⓜ.
- ✓ Ovládací panel se na 35 sekund zablokuje. 5 sekund před vypnutím zazní akustický signál.

20.2 Vypnutí Blokování při utírání

Pro předčasné vypnutí funkce:

- ▶ Dotkněte se Ⓜ.
- ✓ Ovládací panel je odblokovaný.

21 Individuální bezpečnostní vypnutí

Bezpečnostní funkce se aktivuje, pokud byla varná zóna delší dobu používána a nezměníte žádné nastavení. Varná zóna zobrazí **FB** a sama se vypne.

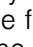
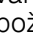
Čas od 1 do 10 hodin závisí na zvoleném stupni výkonu.

Stiskněte libovolné tlačítko.

22 Základní nastavení

Základní nastavení spotřebiče můžete nastavit podle svých potřeb.

22.1 Přehled základních nastavení

Ukazatel	Nastavení	Hodnota
c 1	Dětská pojistka	0 – Manuálně. ¹ 1 – Automatická. 2 – Vypnuté.
c 2	Akustické signály	0 – Potvrzující signál a chybový signál jsou vypnuté. 1 – Je zapnutý jen chybový signál. 2 – Je zapnutý jen potvrzující signál. 3 – Všechny akustické signály jsou zapnuté. ¹
c 3	Ukazatel spotřeby energie Zobrazuje celkovou spotřebu energie mezi zapnutím a vypnutím varné desky v kWh. Přesnost ukazatele je mimo jiné závislá na kvalitě napětí elektrické sítě.	0 – Vypnuté. ¹ 1 – Zapnuté.
c 4	Zvolte nastavení podle nadmořské výšky:	1-2 – Snížení. 3 – Základní nastavení. 4-9 – Zvýšení.
c 5	Automatické vypnutí varných zón.	00 – vypnut. ¹ 01-99 – Doba do automatického vypnutí.
c 6	Doba trvání signálu časovače	1 – 10 sekund ¹ 2 – 30 sekund 3 – 1 minuta
c 7	Omezení výkonu Umožňuje v případě potřeby omezení celkového výkonu varné desky, pokud je to nutné, podle podmínek vaší elektroinstalace. Dostupná nastavení závisejí na maximálním výkonu varné desky (viz typový štítek). Když je funkce aktivní a výkon varné desky dosáhne nastaveného limitu, zobrazí se  a nemůžete už zvolit vyšší stupeň vaření.	0 – Vypnuté. Maximální výkon varné desky ¹ . 1 – 1000 W. Nejnižší výkon. 1.5 – 1500 W. ... 3 – 3000 W. Doporučeno pro 13 ampérů 3.5 – 3500 W. Doporučeno pro 16 ampérů. 4 – 4000 W. 4.5 – 4500 W. Doporučeno pro 20 ampérů. ... 9 – Maximální výkon varné desky.
c 11	MoveMode Umožňuje změnu přednastavených stupňů vaření tří varných míst flexibilní varné zóny. Za tímto účelem zvolte jednu ze dvou varných zón, v oblasti nastavování nastavte požadovaný stupeň vaření a dotkněte se  pro potvrzení a výběr nového stupně vaření.	9 – přednastavený stupeň vaření pro přední varnou zónu. 5 – přednastavený stupeň vaření pro prostřední varnou zónu. 1.5 – přednastavený stupeň výkonu pro přední zadní zónu.
c 12	Test nádobí Pomocí této funkce můžete zkontrolovat kvalitu nádoby.	0 – Nevhodná. 1 – Není optimální. 2 – Vhodná.
c 13	FlexInduction Změňte zapínací režim flexibilní zóny.	0 – Jako dvě nezávislé varné zóny. ¹ 1 – Jako spojená varná zóna.
c 14	Spojte bezdrátový senzor vaření s varnou deskou.	0 – Bezchybné spojení. 1 – Chyba spojení: na základě chyby přenosu. 2 – Chyba spojení: na základě chyby senzoru vaření.
c 17	Nastavení režimu cirkulace nebo odvětrání.	0 – Konfigurace režimu cirkulace. ¹ 1 – Konfigurace režimu odvětrávání.
c 18	Nastavení automatického spuštění	0 – Vypnuté. 1 – Zapnuté: Automatický provoz se senzorovým řízením. ¹ 2 – Zapnuté: Odsávání se spustí při stupni výkonu podle příslušných stupňů výkonu varných zón.

¹ Tovární nastavení

Ukazatel	Nastavení	Hodnota
c 19	Nastavení citlivosti senzoru pro odsávání.	1 – Nastavení nejnižší citlivosti senzoru. 2 – Nastavení střední citlivosti senzoru. ¹ 3 – Nastavení nejvyšší citlivosti senzoru.
c 20	Nastavení doběhu Pokud varná deska pracuje s režimem odvětrávání, zapne se odsávání na cca 6 minut společně se stupněm výkonu. Pokud varná deska pracuje s režimem cirkulace, zapne se odsávání na cca 30 minut společně se stupněm výkonu. Po uplynutí této doby se funkce doběhu automaticky vypne.	0 – Vypnuté. 1 – Zapnuté: Automatická funkce doběhu, která je řízená senzorem. 2 – Zapnuté ¹ :
c 25	Automatické rozpoznání varné nádoby	0 – Požadovanou varnou zónu zvolte manuálně. 1 – Varná zóna rozpozná velikost a polohu nádoby a zvolí odpovídající varnou zónu resp. zóny. ¹
c 0	Resetování na nastavení z výroby	0 – Individuální nastavení ¹ . 1 – Nastavení z výroby.

¹ Tovární nastavení

22.2 Na základní nastavení

Požadavek: Varná deska musí být vypnutá.

- Pro zapnutí varné desky se dotkněte ①.
- Během následujících 10 sekund se 4 sekundy dotýkejte ☒.

Informace o výrobku	Ukazatel
Seznam technického servisu (TS)	0 1
Výrobní číslo	Fd
Výrobní číslo 1	02.
Výrobní číslo 2	05

- ✓ První čtyři ukazatele udávají informace o spotřebiči. Pro zobrazení jednotlivých ukazatelů stiskněte oblast nastavování.

- Pro přechod na základní nastavení se dotkněte ☒.
✓ Jako přednastavené hodnoty svítí c 1 a 0.
- Opakovaně se dotýkejte ☒, dokud se nezobrazí požadované nastavení.
- V oblasti nastavování se dotkněte požadovaného nastavení.
- 4 sekundy se dotýkejte ☒.
✓ Nastavení jsou uložena.

22.3 Zrušení změny základních nastavení

- ▶ Dotkněte se ①.
- ✓ Všechny změny se zruší a neuloží se.

23 Test nádobí

Kvalita nádoby má velký vliv na rychlost a výsledek vaření.

Pomocí této funkce můžete zkontrolovat kvalitu nádoby. Před provedením kontroly se ujistěte, že je velikost dna nádoby shodná s velikostí použité varné zóny. Přístup je přes základní nastavení. → *Strana 21*

23.1 Provedení Test nádobí

Flexibilní varná zóna je nastavená jako jediná varná zóna tak, že se zkontroluje jen jedna nádoba.

- Nádobu s cca 200 ml vody postavte při pokojové teplotě doprostřed varné zóny, která nejlépe odpovídá velikosti dna nádoby.
- Přejděte na základní nastavení a zvolte c 1 2.
- Dotkněte se oblasti nastavování. U varných zón bliká ukazatel —.
- ✓ Probíhá test.
- ✓ Za 10 sekund se na ukazateli varných zón zobrazí výsledek.

23.2 Kontrola výsledku

V následující tabulce vidíte, co znamená výsledek pro kvalitu a rychlost vaření.

Výsledek
0 Nádoba není vhodná pro varnou zónu, a proto se neohřívá.
1 Nádoba se ohřívá pomaleji, než jste očekávali, a vaření neprobíhá optimálně.
2 Nádoba se ohřívá správně a vaření je v pořádku.

Pro aktivaci této funkce se dotkněte oblasti nastavování.

24 Omezení výkonu

Pomocí této funkce můžete nastavit celkový výkon varné desky.

Varná deska je nastavená ze závodu. Maximální výkon varné desky najdete na typovém štítku. Pomocí této funkce upravíte konfiguraci podle požadavků každé elektrické instalace.

Aby nedošlo k překročení nastavené hodnoty, rozděljuje varná deska výkon, který je k dispozici, automaticky a podle potřeby na zapnuté varné zóny.

Když je tato funkce aktivní, může výkon každé varné zóny občas klesnout pod jmenovitou hodnotu. Aby nedošlo k překročení nastavené hodnoty, rozděljuje varná deska výkon, který je k dispozici, automaticky a podle potřeby na zapnuté varné zóny. Spotřebič sám reguluje a volí nejvyšší možný stupeň ohřevu.

Postup je popsán v kapitole Základní nastavení
→ *Strana 21*

25 Home Connect

Tento spotřebič může být zapojen do sítě. Pro ovládání funkcí pomocí aplikace Home Connect, přizpůsobení základních nastavení nebo ke kontrole aktuálního provozního stavu spojte svůj spotřebič s mobilním koncovým přístrojem.

Služby Home Connect nejsou dostupné v každé zemi. Dostupnost funkce Home Connect závisí na dostupnosti služeb Home Connect ve vaší zemi. Informace k tomuto viz: www.home-connect.com.

Aplikace Home Connect vás provede celým procesem přihlášení. Při nastavení postupujte podle pokynů v aplikaci Home Connect.

Tip: Dodržujte také pokyny uvedené v aplikaci Home Connect.

Poznámky

- Dodržujte bezpečnostní pokyny uvedené v tomto návodu k použití a zajistěte, aby byly dodrženy i v tom případě, pokud budete spotřebič obsluhovat pomocí aplikace Home Connect.
→ *"Bezpečnost", Strana 2*
- Ovládání na spotřebiči má vždy přednost. V této době není možné ovládání pomocí aplikace Home Connect.
- V pohotovostním režimu v síti je spotřeba spotřebiče max. 2 W.
- Varná deska není určena pro používání bez dozoru. Vaření se musí sledovat.

25.1 Konfigurace aplikace Home Connect

1. Na mobilním koncovém zařízení nainstalujte aplikaci Home Connect.
2. Spusťte aplikaci Home Connect a nakonfigurujte přístup pro Home Connect.
Aplikace Home Connect vás provede celým procesem přihlášení.

25.2 Nastavení Home Connect

Požadavky

- Spotřebič je připojený k elektrické síti a je zapnutý.
 - Máte mobilní koncové zařízení s aktuální verzí operačního systému iOS nebo Android, např. chytrý telefon.
 - Aplikace Home Connect je na mobilním koncovém zařízení připravená.
 - Spotřebič má na místě instalace příjem domácí sítě WLAN (Wi-Fi).
 - Mobilní koncové zařízení a spotřebič jsou v dosahu signálu wifi domácí sítě.
1. Otevřete aplikaci Home Connect a načtete QR kód.



2. Postupujte podle pokynů v aplikaci Home Connect.

25.3 Přehled nastavení Home Connect

V základních nastaveních varné desky můžete pro Home Connect přizpůsobit nastavení a nastavení sítě.

Nastavení	Výběr nebo ukazatel	Doplňující informace
H \bar{C} 1	Připojení k síti \bar{C} – Není připojeno / zrušit připojení k síti 1 – Připojit automaticky 2 – Připojit manuálně 3 – Připojeno	Přihlášení varné desky do domácí sítě WLAN (Wi-Fi) nebo zrušení připojení k síti

¹ Tovární nastavení

Nastavení	Výběr nebo ukazatel	Doplňující informace
<i>H C 2</i>	Připojení k aplikaci 0 – Není připojeno 1 – Vytvořit připojení	<i>H C 2</i> se zobrazí pouze tehdy, když je varná deska připojena k domácí síti.
<i>H C 3</i>	Připojení k WLAN 0 – Rádiový modul vypnutý 1 – Rádiový modul zapnutý	Pokud je aktivovaná WLAN, můžete používat funkce Home Connect. <i>H C 3</i> se zobrazí jen tehdy, pokud již byla varná deska jednou připojena k síti.
<i>H C 4</i>	Nastavení pomocí aplikace 0 – Vypnuté 1 – Zapnuté ¹	Když je <i>H C 4</i> vypnuté, zobrazí se v aplikaci Home Connect jen provozní stavy varné desky.
<i>H C 5</i>	Aktualizace softwaru 1 – Je k dispozici aktualizace a je připravená k instalaci 2 – Spuštění instalace	<i>H C 5</i> se zobrazí jen tehdy, když je k dispozici aktualizace softwaru.
<i>H C 6</i>	Řízení dálkového přístupu ze strany zákaznického servisu 0 – Není povolený 1 – Povolený	<i>H C 6</i> se zobrazí jen tehdy, když se zákaznický servis pokouší o spojení s varnou deskou. Po povolení přístupu ho můžete kdykoliv ukončit.
<i>H C 7</i>	Zobrazení intenzity signálu WLAN 0 – Není připojeno k domácí síti WLAN (Wi-Fi) 1 – Intenzita signálu 1 (špatná) 2 – Intenzita signálu 2 (střední) 3 – Intenzita signálu 3 (dobrá)	<i>H C 7</i> se zobrazí jen tehdy, když existuje připojení k domácí síti WLAN (Wi-Fi).
<i>H C 8</i>	Spojení se serverem Home Connect 0 – Není připojeno 1 – Připojeno	<i>H C 8</i> se zobrazí jen tehdy, když existuje připojení k domácí síti WLAN (Wi-Fi).

¹ Tovární nastavení

25.4 Změna nastavení pomocí aplikace Home Connect

Pomocí aplikace Home Connect můžete měnit nastavení varných zón a poslat je do varné desky.

Požadavky

- Varná deska je připojena k domácí síti a aplikaci Home Connect.
- Abyste mohli nastavovat varnou desku pomocí aplikace Home Connect, musí být v základních nastaveních zapnuté *H C 4*. Ve stavu při dodání je *H C 4* zapnuté. Pokud je přenos nastavení deaktivovaný, v aplikaci Home Connect se zobrazují pouze provozní stavy varné desky.

1. Provedte nastavení v aplikaci Home Connect a pošlete ho do varné desky.
Postupujte podle pokynů v aplikaci Home Connect. Nastavení, která odešlete z aplikace Home Connect k varné desce, musíte na varné desce potvrdit.
- ✓ Když jsou nastavení přenesena na varnou zónu, začne podle nastavení blikat příslušný ukazatel.
2. Pro potvrzení nastavení stiskněte ukazatel požadované varné zóny.
3. Pro odmítnutí nastavení se dotkněte libovolného jiného dotykového políčka varné desky.

25.5 Aktualizace softwaru

Pomocí funkce aktualizace softwaru se aktualizuje software spotřebiče, např. kvůli optimalizaci, odstraňování potíží, pro bezpečnostní aktualizace a další funkce a služby.

Předpokladem je, že jste zaregistrovaný uživatel Home Connect, máte na svém mobilním koncovém zařízení nainstalovanou aplikaci a jste připojeni k serveru Home Connect.

Jakmile je k dispozici aktualizace softwaru, budete o tom informováni aplikací Home Connect a pomocí aplikace můžete spustit aktualizaci softwaru. Po úspěšném stažení můžete spustit instalaci pomocí aplikace Home Connect, pokud jste v domácí WLAN síti (Wi-Fi). Aplikace Home Connect vás bude informovat o úspěšné instalaci.

Poznámky

- Aktualizace softwaru se skládá ze dvou kroků.
 - Jako první krok se provede stažení.
 - Jako druhý krok se provede instalace do spotřebiče.
- Během stahování můžete spotřebič dále používat. V závislosti na osobním nastavení v aplikaci je možné aktualizaci softwaru stahovat také automaticky.
- Instalace trvá několik minut. Během instalace nemůžete spotřebič používat.
- V případě bezpečnostních aktualizací doporučujeme pokud možno rychlé provedení instalace.

25.6 Vzdálená diagnostika

Zákaznický servis může získat k vašemu spotřebiči přístup prostřednictvím vzdálené diagnostiky, pokud se na zákaznický servis obrátíte s příslušným přáním, pokud je váš spotřebič spojený se serverem Home Connect a v zemi, ve které spotřebič používáte, je vzdálená diagnostika k dispozici.

Tip: Další informace a rovněž informace k dostupnosti vzdálené diagnostiky ve vaší zemi najdete na lokálních webových stránkách v oblasti pro servis/podporu: www.home-connect.com.

25.7 Ochrana údajů

Dodržujte pokyny týkající se ochrany osobních údajů. Při prvním připojení vašeho spotřebiče k domácí síti spojené s internetem přenesete váš spotřebič níže uvedené kategorie údajů na server Home Connect (první registrace):

- Jednoznačná identifikace spotřebiče (sestavující z kódů spotřebiče a MAC adresy integrovaného komunikačního modulu Wi-Fi).

- Bezpečnostní certifikát komunikačního modulu Wi-Fi (pro informačnětechnické zabezpečení spojení).
- Aktuální verze softwaru a hardwaru vašeho domácího spotřebiče.
- Stav případného předchozího resetování na nastavení z výroby.

Při této první registraci se připraví použití funkcí Home Connect a je nutná až v okamžiku, kdy chcete poprvé použít funkce Home Connect.

Poznámka: Dbejte na to, že funkce Home Connect lze používat jen ve spojení s aplikací Home Connect. Informace o ochraně osobních údajů si můžete zobrazit v aplikaci Home Connect.

26 Čištění a ošetřování

Aby váš spotřebič zůstal dlouho funkční, pečlivě ho čistěte a ošetřujte.

26.1 Čisticí prostředky

Vhodné čisticí prostředky a škrabku na sklo zakoupíte u zákaznického servisu, v obchodech nebo v internetovém obchodě www.bosch-home.com.

POZOR!

Nevhodné čisticí prostředky mohou poškodit povrchy spotřebiče.

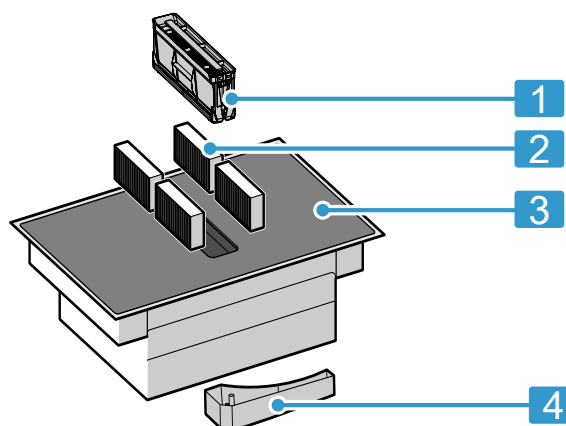
- ▶ Nikdy nepoužívejte nevhodné čisticí prostředky.
- ▶ Nepoužívejte čisticí prostředky, dokud je varná deska ještě horká. Může to způsobit označení na povrchu.

Nevhodné čisticí prostředky

- Nezředěný oplachovací prostředek
- Čistič pro myčky nádobí
- Abrazivní prostředky
- Agresivní čisticí prostředky, např. spreje na pečicí trouby nebo odstraňovače skvrn
- Drsné houbičky
- Vysokotlaké a parní čističe

26.2 Součásti, které je třeba čistit nebo vyměnit

Následující přehled uvádí komponenty zařízení, které buď vyměňujete, nebo čistíte.



- | | |
|---|------------------------------------|
| 1 | Tukový filtr |
| 2 | Pachový filtr nebo akustický filtr |
| 3 | Sklokeramika |
| 4 | Přepadová nádoba |

26.3 Čištění varné desky

Varnou desku čistěte po každém použití, aby nedošlo k připečení zbytků po vaření.

Požadavek: Varná deska musí být studená. V případě skvrn od cukru, rýžového škrobu, plastu nebo hliníkové fólie nenechte varnou desku vychladnout.

1. Intenzivní nečistoty odstraňte pomocí škrabky na sklo.
2. Varnou desku vyčistěte čisticím prostředkem na sklokeramiku.
Řiďte se pokyny pro čištění uvedenými na obalu čisticího prostředku.

Tipy

- Speciální houbičkou na sklokeramiku dosáhnete dobrého vyčištění.

- Když zajistíte, aby byla dna nádob čistá, zůstane povrch varné desky v dobrém stavu.

26.4 Čištění rámu varné desky

Pokud se po použití na rámu varné desky nacházejí nečistoty nebo skvrny, vyčistěte ho.

Poznámka: Nepoužívejte škrabku na sklo.

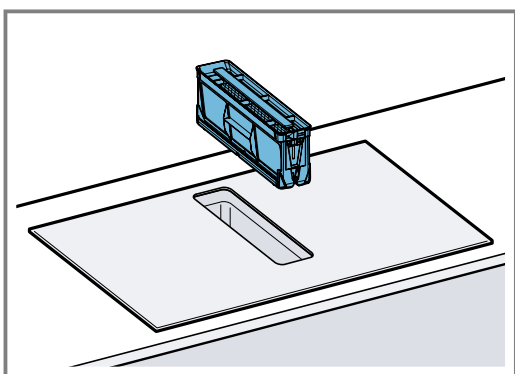
1. Rám varné desky čistěte horkým mycím roztokem a měkkým hadrem.
Nové houbové utěrky před použitím důkladně propláchněte.
2. Osušte měkkým hadrem.

26.5 Výměna pachových filtrů nebo akustických filtrů

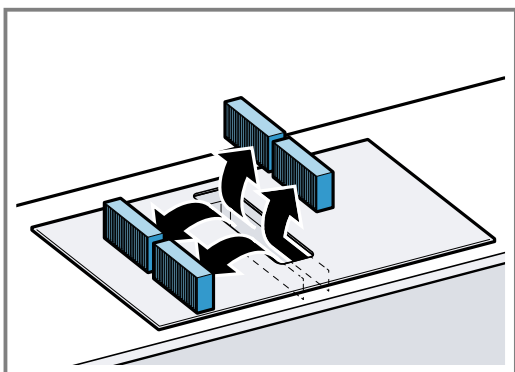
Pravidelně vyměňujte pachové filtry. Když jsou akustické filtry znečištěné, vyměňte je.

Poznámka: Pachové filtry nebo akustické filtry zakoupte ve specializovaných obchodech, u zákaznického servisu nebo v internetovém obchodě.

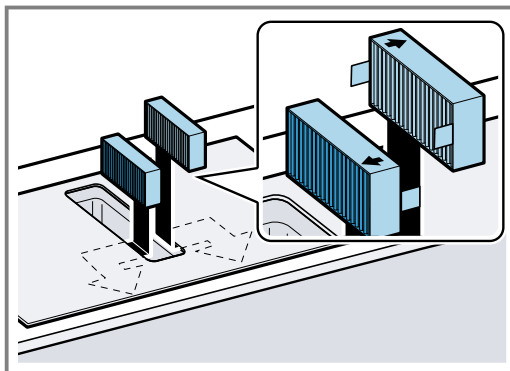
1. Pouze originální filtry zaručují optimální funkci.
2. **POZOR!**
Padající tukové filtry mohou poškodit varnou desku, která je pod nimi.
▶ Tukový filtr uchopte zespoda rukou.
Vyměňte tukový filtr.
– Dole v zásobníku se může nahromadit tuk. Tukový filtr nenakláňejte, abyste zabránili odkapávání tuku.



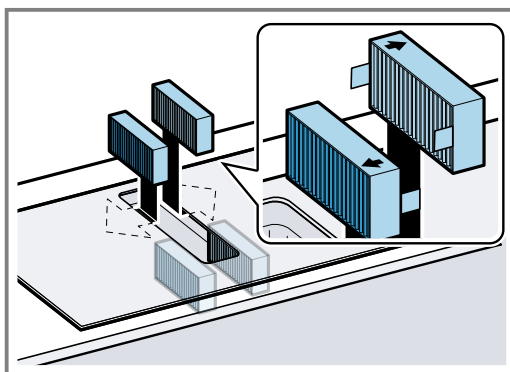
3. Vyměňte 4 pachové filtry nebo akustické filtry a řádně je zlikvidujte.



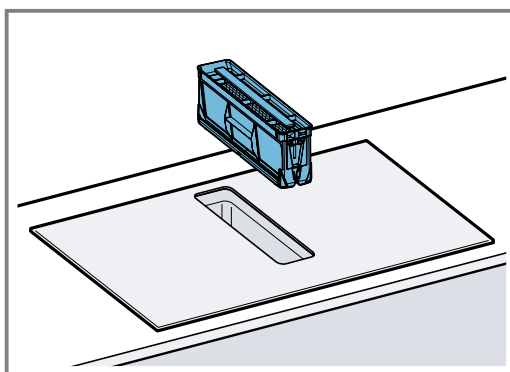
4. Nasadte do spotřebiče 2 pachové filtry nebo akustické filtry vlevo a vpravo a posuňte je dopředu.



5. Nasadte ostatní pachové filtry nebo akustické filtry vlevo a vpravo do spotřebiče.

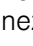


6. Nasadte tukový filtr.



Resetování ukazatele nasycení

Požadavek: Po vypnutí spotřebiče svítí *F*.

1. Vyměňte pachové filtry. → *Strana 26*
2. Držte stisknutý symbol , dokud nezazní akustický signál.
✓ Ukazatel *F* zhasne. Ukazatel nasycení pachových filtrů je resetovaný.

26.6 Čištění tukových filtrů

Tukové filtry filtrují tuk z kuchyňských výparů. Aby byla zaručena optimální funkce, pravidelně čistěte tukové filtry.

VÝSTRAHA – Nebezpečí požáru!

Tuk usazený v tukových filtrech se může vznítit.

- ▶ Spotřebič nikdy nepoužívejte bez tukových filtrů.
- ▶ Tukové filtry pravidelně čistěte.
- ▶ V blízkosti spotřebiče nikdy nepracujte s otevřeným plamenem (např. flambování).

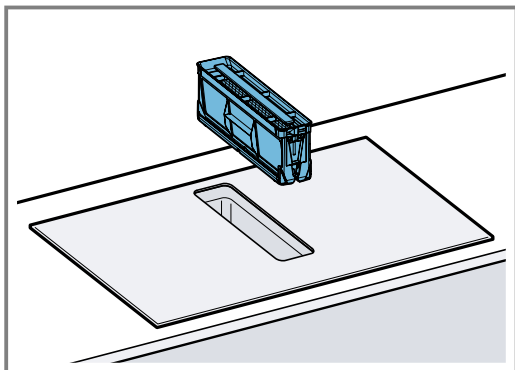
1. POZOR!

Padající tukové filtry mohou poškodit varnou desku, která je pod nimi.

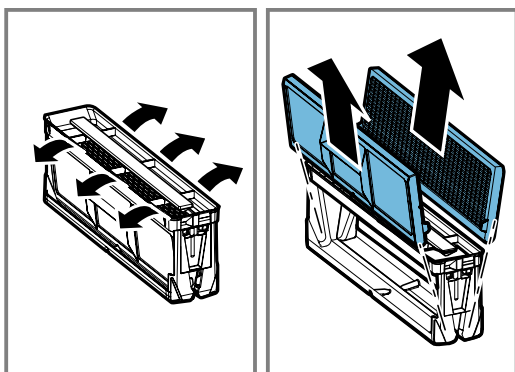
- ▶ Tukový filtr uchopte zespoda rukou.

Vyjměte tukový filtr.

- Dole v zásobníku se může nahromadit tuk. Tukový filtr nenaklánějte, abyste zabránili odkapávání tuku.

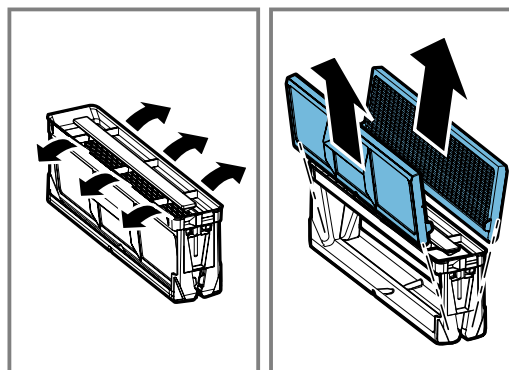
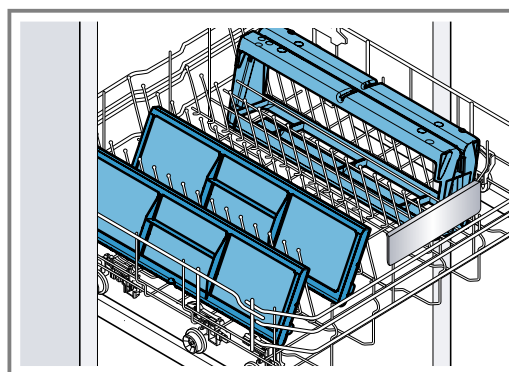
**2. Vyčistěte tukový filtr.**

- → "Ruční čištění tukového filtru", Strana 27
- → "Mytí tukového filtru v myčce nádobí", Strana 27

3. V případě potřeby vyjměte pachové filtry nebo akustické filtry a vyčistěte vnitřek spotřebiče.
→ "Výměna pachových filtrů nebo akustických filtrů", Strana 26**4. Pokud se do spotřebiče dostanou nějaké předměty, odstraňte je a zajistěte, aby přívod k přepadové nádobě nebyl zablokovaný.****5. Vnitřní prostor spotřebiče otřete mycím roztokem a hadrem.****6. Po vyčištění znovu nasadte suchý tukový filtr.****Ruční čištění tukového filtru****1. Demontujte tukový filtr.****2. Tukový filtr namočte do horkého mycího roztoku.****3. Tukový filtr vyčistěte kartáčkem.**

Nepoužívejte agresivní čisticí prostředky obsahující kyseliny nebo zásady.

Na úporné nečistoty použijte speciální prostředek na rozpouštění tuků. Prostředek na rozpouštění tuků můžete zakoupit u zákaznického servisu, v našem internetovém obchodě nebo ve specializovaných prodejnách.

4. Tukový filtr důkladně vypláchněte.**5. Tukový filtr nechte okapat.****Mytí tukového filtru v myčce nádobí****1. Pro optimální výsledek čištění demontujte tukový filtr.****2. Jednotlivé součásti tukového filtru postavte volně do myčky nádobí, neupevňujte je.**

Silně znečištěné tukové filtry nemyjte společně s nádobím.

Nepoužívejte agresivní čisticí prostředky obsahující kyseliny nebo zásady.

3. Spusťte myčku nádobí.

Teplotu nastavte na maximálně 70 °C.

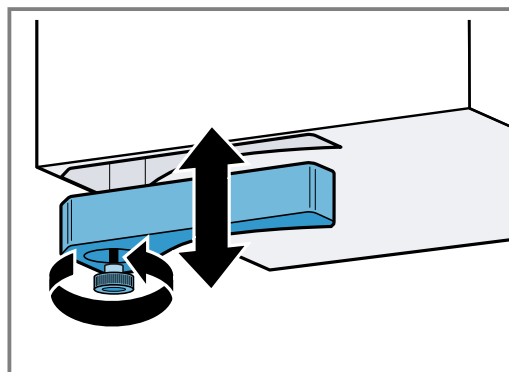
4. Tukový filtr nechte okapat.**26.7 Čištění přepadové nádoby**

V přepadové nádobě se shromažďují tekutiny nebo předměty, které se dostanou shora do spotřebiče.

Požadavek: Spotřebič je vychladlý a zhasl ukazatel zbytkového tepla.

1. Přepadovou nádobu jednou rukou přidržujte a druhou rukou odšroubujte.

- Přepadovou nádobu nenaklánějte, abyste zabránili vytečení tekutiny.

**2. Přepadovou nádobu vyprázdněte a vypláchněte.****3. V případě potřeby vyšroubujte šroub a přepadovou nádobu bez šroubu umyjte v myčce nádobí.**

4. Po vyčištění přepadovou nádobu opět přišroubujte.
5. Zajistěte, aby nebyl přívod k přepadové nádobě zablokovaný.

Předměty, které se dostanou do spotřebiče, po vychladnutí spotřebiče odstraňte. Za tímto účelem demontujte tukový filtr. → *Strana 26*

27 Odstranění poruch

Menší poruchy vašeho přístroje můžete odstranit vlastními silami. Před kontaktováním zákaznické služby využijte informací o odstraňování poruch. Vyvarujete se tak zbytečných nákladů.

⚠ VÝSTRAHA – Nebezpečí zranění!

Neodborné opravy jsou nebezpečné.

- ▶ Opravy spotřebiče smí provádět pouze vyškolený odborný personál.
- ▶ Pokud má spotřebič závadu, kontaktujte zákaznický servis.
→ "Zákaznický servis", *Strana 30*

⚠ VÝSTRAHA – Nebezpečí úrazu elektrickým proudem!

Neodborné opravy jsou nebezpečné.

- ▶ Opravy spotřebiče smí provádět pouze odborný personál, který je k tomu vyškolený.
- ▶ K opravě spotřebiče se smí používat pouze originální náhradní díly.
- ▶ V případě poškození síťového kabelu nebo přívodního kabelu spotřebiče je nutné ho vyměnit za speciální síťový kabel nebo speciální přívodní kabel spotřebiče, který lze obdržet u výrobce nebo v jeho zákaznickém servisu.

27.1 Varovná upozornění

Poznámky

- Když se na ukazatelích zobrazí E , podržte stisknutý senzor příslušné varné zóny a přečtěte poruchový kód.
- Pokud poruchový kód není uvedený v tabulce, odpojte varnou desku od elektrické sítě, počkejte 30 sekund a pak varnou desku znovu zapojte. Pokud se ukazatel zobrazí znovu, kontaktujte technický servis a uveďte přesný poruchový kód.
- Pokud dojde k chybě, spotřebič se nepřepne do pohotovostního režimu.
- Z důvodu ochrany elektronických součástí spotřebiče před přehřátím nebo před kolísáním napětí může varná deska dočasně snížit stupeň výkonu.

27.2 Upozornění na displeji

Závada	Příčina a řešení závady
Nesvítí žádný ukazatel.	Přerušené napájení. ▶ Pomocí jiných elektrických spotřebičů zkontrolujte, zda nedošlo k výpadku elektrického proudu. Spotřebič není zapojený podle schématu elektrického připojení. ▶ Zapojte spotřebič podle schématu elektrického připojení.
Odsávání nefunguje	Porucha elektroniky. ▶ Pokud nelze poruchu odstranit, kontaktujte zákaznický servis.
Ukazatele blikají.	Spotřebič není zapojený podle schématu elektrického připojení. ▶ Zapojte spotřebič podle schématu elektrického připojení. Ovládací panel je vlhký nebo je zakrytý nějakým předmětem. ▶ Osušte ovládací panel nebo odstraňte předmět.
F	Pachový filtr je nasycený nebo svítí ukazatel nasycení, i když jste filtr vyměnili. ▶ Vyměňte filtr a resetujte ukazatel nasycení filtru. Další informace najdete v kapitole → "Čištění a ošetřování", <i>Strana 25</i> .
$F2, F4, E7015, E8207, E8208$	Elektronika je přehřátá a vypnula jednu nebo všechny varné zóny. ▶ Počkejte, dokud elektronika dostatečně nevychladne. Poté se dotkněte libovolného tlačítka ovládacího panelu.
$F5$ + stupeň ohřevu a akustický signál	V oblasti ovládacího panelu stojí horká nádoba. Může dojít k přehřátí elektroniky. ▶ Odstraňte nádobu. Po krátké době ukazatel poruchy zhasne. Můžete vařit dál.
$F5$ a akustický signál	V oblasti ovládacího panelu stojí horká nádoba. Z důvodu ochrany elektroniky se varná zóna vypnula. ▶ Odstraňte nádobu. Počkejte několik sekund. Dotkněte se libovolné ovládací plošky. Jakmile ukazatel poruchy zhasne, můžete pokračovat ve vaření.

Závada	Příčina a řešení závady
<i>F1/F6</i>	Varná zóna je přehřátá a z důvodu ochrany pracovní plochy se vypnula. ▶ Počkejte, dokud elektronika dostatečně nevychladne, a pak znovu zapněte varnou zónu.
<i>FD</i>	Převzetí nastavení se neaktivuje. ▶ Pro potvrzení ukazatele poruchy stiskněte libovolný senzor. Vařte jako obvykle, nepoužívejte funkci Převzetí nastavení. Kontaktujte zákaznický servis.
<i>FB</i>	Varná zóna byla v provozu delší dobu bez přerušení. ▶ Je zapnutá Individuální bezpečnostní vypnutí. Pro nastavení varné zóny se dotkněte libovolného tlačítka a vypněte ukazatel.
<i>E8202</i>	Senzor vaření je přehřátý a varná zóna se vypnula. ▶ Počkejte, dokud senzor vaření dostatečně nevychladne, poté funkci aktivujte.
<i>E8203</i>	Senzor vaření je přehřátý a všechny varné zóny se vypnuly. ▶ Pokud senzor vaření nepoužíváte, odstraňte ho z nádoby a umístěte ho daleko od ostatních varných zón nebo zdrojů tepla. Zapněte varné zóny.
<i>E8204</i>	V oblasti ovládacího panelu stojí horká nádoba. Z důvodu ochrany elektroniky se varná zóna vypnula. ▶ Vyměňte baterii 3V CR2032. Další informace najdete v části → "Výměna baterie", Strana 19.
<i>E8205</i>	Spojení se senzorem vaření se přerušilo. ▶ Funkci vypněte a znovu ji aktivujte.
<i>E8206</i>	Senzor vaření je porouchaný/vadný. ▶ Kontaktujte zákaznický servis.
Ukazatel bezkabelového senzoru vaření nesvítí.	Bez kabelový senzor vaření nereaguje a ukazatel nesvítí. ▶ Vyměňte baterii 3V CR2032. Další informace najdete v části → "Výměna baterie", Strana 19. ▶ Pokud problém přetrvává, podržte 8–10 sekund stisknutý symbol na senzoru vaření a senzor znovu spojte s varnou deskou. Další informace najdete v části → "Spojení bezdrátového senzoru vaření", Strana 17. ▶ Pokud problém přetrvává, kontaktujte zákaznický servis.
Ukazatel na senzoru dvakrát zabliká.	Baterie senzoru vaření je téměř vybitá. Další vaření se může kvůli vybité baterii přerušit. ▶ Vyměňte baterii 3V CR2032. Další informace najdete v části → "Výměna baterie", Strana 19.
Ukazatel na senzoru třikrát zabliká.	Spojení se senzorem vaření se přerušilo. ▶ Podržte 8–10 sekund stisknutý symbol na senzoru vaření a senzor znovu spojte s varnou deskou. Další informace najdete v části → "Spojení bezdrátového senzoru vaření", Strana 17.
<i>E 9000/E9010</i>	Provozní napětí není správné a je mimo normální provozní rozsah. ▶ Kontaktujte dodavatele elektrického proudu.
<i>U400/E9011</i>	Varná deska není správně zapojená. ▶ Odpojte varnou desku od elektrické sítě. Zapojte varnou desku podle schématu elektrického připojení.
<i>d E</i>	Je aktivovaný předváděcí režim. ▶ Odpojte varnou desku od elektrické sítě. Počkejte 30 sekund a znovu ji zapojte. Během následujících 3 minut se dotkněte libovolného senzoru. Předváděcí režim je deaktivovaný.
Home Connect nefunguje správně.	Možné jsou různé příčiny. ▶ Přejděte na www.home-connect.com .

27.3 Normální zvuky spotřebiče

Často může indukční spotřebič vydávat zvuky nebo vibrace, jako hučení, syčení, praskání, zvuky ventilátoru nebo rytmické zvuky.

28 Likvidace

28.1 Likvidace starého spotřebiče

Díky ekologické likvidaci je možné opětovné použití cenných surovin.

1. Vytáhněte síťovou zástrčku síťového kabelu ze zásuvky.
2. Odpojte síťový kabel.
3. Spotřebič ekologicky zlikvidujte.
Informace o aktuálních možnostech likvidace obdržíte u specializovaného prodejce nebo na obecním nebo městském úřadu.



Tento spotřebič je označen v souladu s evropskou směrnicí 2012/19/EU o nakládání s použitými elektrickými a elektronickými zařízeními (waste electrical and electronic equipment - WEEE).

Tato směrnice stanoví jednotný evropský (EU) rámec pro zpětný odběr a recyklování použitých zařízení.

29 Prohlášení o shodě

Společnost BSH Hausgeräte GmbH tímto prohlašuje, že spotřebič s funkcí Home Connect splňuje základní požadavky a ostatní příslušná ustanovení směrnice 2014/53/EU.

Podrobné RED prohlášení o shodě naleznete na internetové stránce www.bosch-home.com na stránce vašeho spotřebiče mezi doplňujícími dokumenty.



Pásmo 2,4 GHz (2 400–2 483,5 MHz): max. 100 mW
Pásmo 5 GHz (5150–5350 MHz + 5470–5725 MHz): max. 50 mW

	BE	BG	CZ	DK	DE	EE	IE	EL	ES
	FR	HR	IT	CY	LI	LV	LT	LU	HU
	MT	NL	AT	PL	PT	RO	SI	SK	FI
	SE	NO	CH	TR	IS	UK (NI)			

5 GHz WLAN (Wi-Fi): pouze pro použití ve vnitřních prostorech.

AL	BA	MD	ME	MK	RS	UK	UA
----	----	----	----	----	----	----	----

5 GHz WLAN (Wi-Fi): pouze pro použití ve vnitřních prostorech.

30 Zákaznický servis

Originální náhradní díly relevantní pro funkčnost podle příslušného nařízení ekodesign obdržíte u našeho zákaznického servisu po dobu min. 10 let od uvedení vašeho spotřebiče na trh v Evropském hospodářském prostoru.

Poznámka: Využití zákaznického servisu je v rámci záručních podmínek výrobce bezplatné.

Podrobné informace o záruční době a záručních podmínkách ve vaší zemi obdržíte u svého zákaznického servisu, svého prodejce nebo na našich internetových stránkách.

Při kontaktování zákaznického servisu potřebujete označení produktu (E-č.) a výrobní číslo (FD) vašeho spotřebiče.

Kontaktní údaje zákaznického servisu viz příložený seznam servisních služeb nebo naše webová stránka.

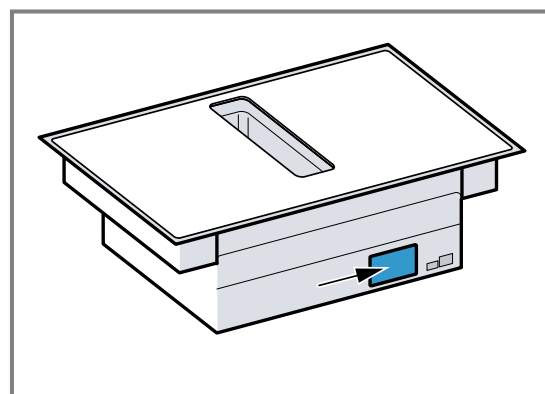
30.1 Označení produktu (E-č.) a výrobní číslo (FD)

Označení produktu (E-č.) a výrobní číslo (FD) je uvedeno na typovém štítku spotřebiče.

Typový štítek najdete:

- v dokladu spotřebiče,
- vpředu na spodní straně varné desky.

Číslo výrobku (E-Nr.) najdete také na sklokeramické desce. Seznam zákaznických servisů (KI) a výrobní číslo (FD) si kromě toho můžete nechat zobrazit v základních nastaveních. → *Strana 21*



Pro rychlé nalezení údajů vašeho spotřebiče a telefonního čísla zákaznického servisu si můžete údaje poznačit.

31 Zkušební pokrmy

Tato doporučená nastavení byla sestavena pro zkušební instituce, aby bylo usnadněno testování našich spotřebičů. Testy byly prováděny s našimi sadami nádob pro indukční varné desky. V případě potřeby můžete tyto sady příslušenství dodatečně zakoupit ve specializované prodejně, prostřednictvím našeho technického zákaznického servisu nebo v našem e-shopu.

31.1 Rozpuštění polevy

Přísady: 150 g tmavé čokolády (55 % kakaá).

- Hrnec Ø 16 cm bez pokličky
 - Vaření: stupeň výkonu 1.5

31.2 Čočkový eintopf, ohřátí a udržování teploty

Recept podle DIN 44550

Počáteční teplota 20 °C

Rozehřátí, bez míchání

- Hrnec Ø 16 cm s pokličkou množství: 450 g
 - Rozehřátí: doba trvání 1 min 30 s, stupeň výkonu 9
 - Další vaření: stupeň výkonu 1.5
- Hrnec Ø 20 cm s pokličkou množství: 800 g
 - Rozehřátí: doba trvání 2 min 30 s, stupeň výkonu 9
 - Další vaření: stupeň výkonu 1.5

31.3 Čočkový eintopf, ohřátí a udržování teploty

Např.: průměr čočky 5-7 mm. Počáteční teplota 20 °C

Po 1 min rozehřátí zamíchejte

- Hrnec Ø 16 cm s pokličkou množství: 500 g
 - Rozehřátí: doba trvání cca 1 min 30 s, stupeň výkonu 9
 - Další vaření: stupeň výkonu 1.5
- Hrnec Ø 20 cm s pokličkou množství: 1 kg
 - Rozehřátí: doba trvání cca 2 min 30 s, stupeň výkonu 9
 - Další vaření: stupeň výkonu 1.5

31.4 Bešamelová omáčka

Teplota mléka: 7 °C

- Hrnec Ø 16 cm bez pokličky, přísady: 40 g másla, 40 g mouky, 0,5 l mléka s obsahem tuku 3,5 % a špetka soli

Příprava bešamelové omáčky

1. Rozpusťte máslo, přimíchejte mouku, sůl a všechno zahřejte.
 - Rozehřátí: doba trvání 6 min, stupeň výkonu 2
2. Do zpěněné mouky přilijte mléko a za stálého míchání přivedte k varu.
 - Rozehřátí: doba trvání 6 min 30 s, stupeň výkonu 7

3. Když se bešamelová omáčka začne vařit, nechte ji další 2 minuty za stálého míchání na varné zóně.
 - Další vaření: stupeň výkonu 2

31.5 Mléčná rýže, vaření s pokličkou

Teplota mléka: 7 °C

1. Nechte ohřát mléko, dokud nezačne kypět. Ohřívejte bez pokličky. Po 10 min ohřívání zamíchejte.

2. Nastavte doporučený stupeň výkonu a přidejte k mléku rýži, cukr a sůl.

Doba vaření včetně ohřátí cca 45 min.

- Hrnec Ø 16 cm, přísady: 190 g kulatozrné rýže, 90 g cukru, 750 ml mléka s 3,5 % tuku a 1 g soli
 - Ohřátí: doba trvání cca 5 min 30 s, stupeň výkonu 8.5
 - Další vaření: stupeň výkonu 3
- Hrnec Ø 20 cm, přísady: 250 g kulatozrné rýže, 120 g cukru, 1 l mléka s 3,5 % tuku a 1,5 g soli
 - Ohřátí: doba trvání cca 5 min 30 s, stupeň výkonu 8.5
 - Další vaření: stupeň výkonu 3, po 10 min zamíchejte

31.6 Vaření mléčné rýže bez pokličky

Teplota mléka: 7 °C

1. Přísady přidejte do mléka a za stálého míchání zahřejte.

2. Když mléko dosáhne cca 90 °C, zvolte doporučený stupeň výkonu a nechte na malý stupeň vařit přibližně 50 min.

- Hrnec Ø 16 cm bez pokličky, přísady: 190 g kulatozrné rýže, 90 g cukru, 750 ml mléka s 3,5 % tuku a 1 g soli
 - Ohřátí: doba trvání cca 5 min 30 s, stupeň výkonu 8.5
 - Další vaření: stupeň výkonu 3
- Hrnec Ø 20 cm bez pokličky, přísady: 250 g kulatozrné rýže, 120 g cukru, 1 l mléka (3,5 % tuku) a 1,5 g soli
 - Ohřátí: doba trvání cca 5 min 30 s, stupeň výkonu 8.5
 - Další vaření: stupeň výkonu 2.5

31.7 Vaření rýže

Recept podle DIN 44550

Teplota vody: 20 °C

- Hrnec Ø 16 cm s pokličkou Přísady: 125 g dlouhozrné rýže, 300 g vody a špetka soli
 - Rozehřátí: doba trvání cca 2 min 30 s, stupeň výkonu 9
 - Další vaření: stupeň výkonu 2
- Hrnec Ø 20 cm s pokličkou Přísady: 250 g dlouhozrné rýže, 600 g vody a špetka soli
 - Rozehřátí: doba trvání cca 2 min 30 s, stupeň výkonu 9
 - Další vaření: stupeň výkonu 2.5

31.8 Pečení vepřové panenky

Počáteční teplota panenky: 7 °C

- Pánev Ø 24 cm bez pokličky Přísady: 3 plátky vepřové panenky (celková hmotnost přibližně 300 g, výška 1 cm) a 15 g slunečnicového oleje
 - Rozehřívání: doba trvání cca 1 min 30 s, stupeň výkonu 9
 - Další vaření: stupeň výkonu 7

31.9 Příprava palačinek

Recept podle DIN EN 60350-2

- Pánev Ø 24 cm bez pokličky Přísady: 55 ml těsta na palačinky
 - Rozehřívání: doba trvání 1 min 30 s, stupeň výkonu 9
 - Další vaření: stupeň výkonu 7

31.10 Fritování zmrazených hranolků

- Hrnc Ø 20 cm bez pokličky: Přísady: 2 l slunečnicového oleje. Pro každé fritování: 200 g zmrazených hranolků, tloušťka 1 cm.
 - Rozehřívání: stupeň výkonu 9, až olej dosáhne teploty 180 °C.
 - Další vaření: stupeň výkonu 9



A series of horizontal lines for writing, consisting of 25 equally spaced lines extending across the width of the page.



A series of horizontal lines spaced evenly down the page, providing a template for writing.



A series of horizontal lines forming a ruled writing area. The lines are evenly spaced and extend across the width of the page, providing a guide for handwriting.



Thank you for buying a Bosch Home Appliance!

Register your new device on MyBosch now and profit directly from:

- **Expert tips & tricks for your appliance**
- **Warranty extension options**
- **Discounts for accessories & spare-parts**
- **Digital manual and all appliance data at hand**
- **Easy access to Bosch Home Appliances Service**

Free and easy registration – also on mobile phones:

www.bosch-home.com/welcome



Looking for help? You'll find it here.

Expert advice for your Bosch home appliances, help with problems or a repair from Bosch experts.

Find out everything about the many ways Bosch can support you:

www.bosch-home.com/service

Contact data of all countries are listed in the attached service directory.

BSH Hausgeräte GmbH

Carl-Wery-Straße 34

81739 München, GERMANY

www.bosch-home.com

A Bosch Company



9001685289 (041008)

CS