

SIEMENS

EX...X...

Flex-inductiekook- plaat met geïnte- greerd ventilatiesys- teem

NL Gebruikershandleiding



Raadpleeg de Digitale Gebruikersgids voor meer informatie.



Inhoudsopgave

1	Veiligheid.....	2
2	Materiële schade voorkomen.....	5
3	Milieubescherming en besparing.....	6
4	Geschikt kookgerei.....	6
5	Uw apparaat leren kennen.....	8
6	Functies.....	9
7	Voor het eerste gebruik.....	10
8	De Bediening in essentie.....	10
9	Kapregeling.....	11
10	flexInduction.....	12
11	powerMove Plus.....	13
12	Tijdfuncties.....	14
13	powerBoost.....	14
14	shortBoost.....	15
15	Warmhoudfunctie.....	15
16	flexMotion.....	15
17	Gerechten-assistent.....	16
18	Draadloze kooksensor.....	19
19	Kinderslot.....	21
20	Veegbeveiliging.....	21
21	Individuele veiligheidsuitschakeling.....	22
22	Basisinstellingen.....	22
23	Kookgerei-test.....	24
24	Vermogensbegrenzing.....	24
25	Home Connect.....	24
26	Reiniging en onderhoud.....	27
27	Storingen verhelpen.....	30
28	Afvoeren.....	32
29	Conformiteitsverklaring.....	32
30	Servicedienst.....	32
31	Testgerechten.....	33

1 Veiligheid

Neem de volgende veiligheidsvoorschriften in acht.

1.1 Algemene aanwijzingen

- Lees deze gebruiksaanwijzing zorgvuldig door.
- Bewaar de gebruiksaanwijzingen, de apparaatpas en de productinformatie voor later gebruik of voor volgende eigenaren.
- Sluit het apparaat in geval van transport-schade niet aan.

1.2 Bestemming van het apparaat

Apparaten zonder stekker mogen alleen door geschoold personeel worden aangesloten. Bij schade door een verkeerde aansluiting kunt u geen aanspraak maken op garantie.

De veiligheid is alleen gewaarborgd bij een deskundige montage volgens de montagehandleiding. De installateur is verantwoordelijk voor een goede werking op de plaats van opstelling.

Gebruik het apparaat uitsluitend:

- om voedsel en dranken te bereiden.
- onder toezicht. Houd kortstondige kookprocessen ononderbroken in het oog.
- voor huishoudelijk gebruik en in gesloten ruimtes binnen de huiselijke omgeving.
- tot een hoogte van 2000 m boven zeeniveau.

Gebruik het apparaat niet:

- op boten of in voertuigen.
- met een externe timer of een separate afstandsbediening. Dit geldt niet voor het geval dat de werking middels de door EN 50615 genoemde apparaten wordt uitgeschakeld.
- om gevaarlijke of explosieve stoffen en dampen af te zuigen.
- om kleine onderdelen of vloeistoffen af te zuigen.

Stel bij gebruik van de kooksensorfunctie de kookzone in waarop de pan met de temperatuursensor staat.

Als u een actief, geïmplanteerd medisch apparaat (zoals een pacemaker of defibrillator) draagt, ga dan bij uw arts na of dit voldoet aan de Richtlijn 90/385/EEG van de Raad van de Europese Gemeenschappen van 20 juni 1990 alsmede EN 45502-2-1 en EN 45502-2-2, en conform VDE-AR-E 2750-10 is geselecteerd, geïmplanteerd en geprogrammeerd. Als aan deze voorwaarden wordt voldaan en er bovendien non-ferro pannen met non-ferro handgrepen worden gebruikt, kan deze inductiekookplaat zonder bezwaar worden gebruikt, mits dit natuurlijk op de juiste wijze gebeurt.

1.3 Inperking van de gebruikers

Dit apparaat kan worden bediend door kinderen vanaf 8 jaar en door personen met fysieke, sensorische of geestelijke beperkingen of met gebrekkige ervaring en/of kennis, indien zij onder toezicht staan of zijn geïnstrueerd in het veilige gebruik van het apparaat en de daaruit resulterende gevaren hebben begrepen.

Kinderen mogen niet met het apparaat spelen.

Reiniging en gebruikersonderhoud mogen niet worden uitgevoerd door kinderen, tenzij ze 15 jaar of ouder zijn en onder toezicht staan.

Zorg ervoor dat kinderen die jonger zijn dan 8 jaar niet bij het apparaat of de aansluitkabel kunnen komen.

1.4 Veilig gebruik

⚠ WAARSCHUWING – Kans op verstikking!

Kinderen kunnen kleine onderdelen inademen of inslikken en hierdoor stikken.

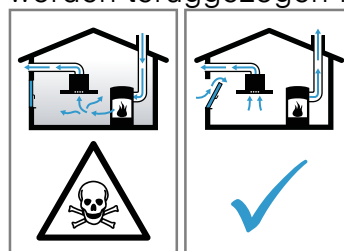
- ▶ Kleine onderdelen uit de buurt van kinderen houden.
- ▶ Kinderen niet met kleine onderdelen laten spelen.

Kinderen kunnen verpakkingsmateriaal over het hoofd trekken en hierin verstrikt raken en stikken.

- ▶ Verpakkingsmateriaal uit de buurt van kinderen houden.
- ▶ Laat kinderen niet met verpakkingsmateriaal spelen.

⚠ WAARSCHUWING – Kans op vergiftiging!

Teruggezogen verbrandingsgassen kunnen leiden tot vergiftiging. Vuurbronnen die de lucht in de ruimte verbruiken (bijv. apparaten die op gas, olie, hout of kolen worden gestookt, geisers, warmwatertoestellen) betrekken de verbrandingslucht uit de opstellingsruimte en voeren de gassen via een afvoer (bijv. schoorsteen) af naar buiten. In combinatie met een ingeschakelde afzuigkap wordt aan de keuken en aan de naastgelegen ruimtes lucht onttrokken. Zonder voldoende luchttoevoer ontstaat er een onderdruk. Giftige gassen uit de schoorsteen of het afvoerkanaal worden teruggezogen in de woonruimte.



- ▶ Altijd voor voldoende luchttoevoer zorgen, wanneer het apparaat in luchtafvoermodus werkt, en er tegelijkertijd vuurbron is die gebruik maakt van de aanwezige lucht.
- ▶ U kunt het apparaat alleen dan zonder risico gebruiken wanneer de onderdruk in de ruimte waarin de vuurbron zich bevindt niet groter is dan 4 Pa (0,04 mbar). Dit kan worden bereikt wanneer de voor de verbranding benodigde lucht door niet afsluitbare openingen, bijv. in deuren, ramen, in combinatie met een ventilatiekast in de muur of door andere technische voorzieningen, kan worden toegevoerd. Een luchtaanvoer/afvoereenheid in de muur alleen is niet voldoende om aan de minimale eisen te voldoen.
- ▶ Raadpleeg in ieder geval het bedrijf dat in uw huis zorgt voor de schoorsteenreiniging. Dit bedrijf is in staat het totale ventilatiesysteem van uw huis te beoordelen en kan een voorstel doen voor passende maatregelen op het gebied van de luchttoevoer.
- ▶ Indien het apparaat alleen met recirculatie wordt gebruikt, is een onbeperkt gebruik mogelijk.

⚠ WAARSCHUWING – Kans op brand!

Zonder toezicht koken op kookplaten met vet of olie kan gevaarlijk zijn en brand veroorzaken.

- ▶ Verlies hete oliën en vetten daarom nooit uit het oog.
- ▶ Nooit proberen om een vuur met water te blussen, maar het apparaat uitschakelen en dan de vlammen bijv. met een deksel of een blusdeken afdekken.

Het kookvlak wordt erg heet.

- ▶ Nooit brandbare voorwerpen op het kookvlak of in de directe omgeving leggen.
- ▶ Nooit voorwerpen op het kookvlak bewaren.

Het apparaat wordt heet.

- ▶ Nooit brandbare voorwerpen of spuitbussen bewaren in laden direct onder de kookplaat.

Als de kookplaat wordt afgedekt, kan dat ongelukken veroorzaken, bijvoorbeeld door oververhitting, in brand vliegen of ontploffende materialen.

- ▶ Dek de kookplaat niet af.

Na gebruik de kookplaat altijd met de hoofdschakelaar uitschakelen.

- ▶ Niet wachten tot de kookplaat automatisch uitschakelt omdat er zich geen potten en pannen meer op bevinden.

De vetafzettingen in de vetfilters kunnen ontbranden.

- ▶ Apparaat nooit zonder vetfilter gebruiken.
- ▶ De vetfilters regelmatig reinigen.
- ▶ Nooit in de omgeving van het apparaat met open vuur werken (bijv. flamberen).
- ▶ Het apparaat alleen in de buurt van een vuurbron voor vaste brandstoffen (bijv. hout of kolen) installeren wanneer de vuurbron een afgesloten, niet verwijderbare afscherming heeft. Er mogen geen vonken wegspringen.

⚠ WAARSCHUWING – Kans op brandwonden!

Tijdens het gebruik worden het apparaat en zijn aanraakbare onderdelen heet, vooral een eventueel aanwezig kookplaatframe.

- ▶ Wees voorzichtig om het aanraken van verwarmingselementen te voorkomen.
- ▶ Kinderen jonger dan 8 jaar moeten uit de buurt worden gehouden.

Kookplaatbeschermmroosters kunnen tot ongevallen leiden.

- ▶ Nooit kookplaatbeschermmroosters gebruiken.

Voorwerpen van metaal worden zeer snel heet op de kookplaat.

- ▶ Leg nooit voorwerpen van metaal, zoals messen, vorken, lepels of deksels, op de kookplaat.

Het apparaat wordt heet tijdens het gebruik.

- ▶ Het apparaat voor het schoonmaken laten afkoelen.
- ▶ Wanneer er hete vloeistoffen in het apparaat komen, het vetfilter of het overloopreservoir pas verwijderen nadat het apparaat is afgekoeld.

⚠ WAARSCHUWING – Kans op elektrische schok!

Ondeskundige reparaties zijn gevaarlijk.

- ▶ Alleen daarvoor geschoold vakpersoneel mag reparaties aan het apparaat uitvoeren.
- ▶ Er mogen uitsluitend originele reserveonderdelen worden gebruikt voor reparatie van het apparaat.
- ▶ Wanneer de netaansluitkabel of de apparaataansluitkabel van dit apparaat beschadigd raakt, moet deze worden vervangen door een speciale netaansluitkabel of speciale apparaataansluitkabel die verkrijgbaar is bij de fabrikant of de klantenservice.

Een beschadigd apparaat of een beschadigd netsnoer is gevaarlijk.

- ▶ Nooit een beschadigd apparaat gebruiken.
- ▶ Nooit een apparaat met gescheurd of gebroken oppervlak gebruiken.
- ▶ Nooit aan het netsnoer trekken, om het apparaat van het elektriciteitsnet te scheiden. Altijd aan de stekker van het netsnoer trekken.
- ▶ Wanneer het apparaat of het netsnoer is beschadigd, dan direct de zekering in de meterkast uitschakelen.
- ▶ Contact opnemen met de servicedienst.
→ Pagina 32

Binnendringend vocht kan een elektrische schok veroorzaken.

- ▶ Geen stoomreiniger of hogedrukreiniger gebruiken om het apparaat te reinigen.

Bij hete apparaatonderdelen kan de kabelisolatie van elektrische apparaten smelten.

- ▶ Zorg ervoor dat de aansluitkabel van elektrische apparaten nooit in contact komt met hete onderdelen van het apparaat.

⚠ WAARSCHUWING – Kans op letsel!

Wanneer er vloeistof zit tussen de bodem van de pan en de kookzone, kunnen kookpannen plotseling omhoog springen.

- ▶ Zorg ervoor dat de kookzone en de bodem van de pan altijd droog zijn.
- ▶ Nooit bevroren kookgerei gebruiken.

De draadloze temperatuursensor is met een batterij uitgerust die kan worden beschadigd als deze aan hoge temperaturen wordt blootgesteld.

- ▶ De sensor van het kookgerei nemen en uit de buurt van elke warmtebron bewaren.
- Wanneer de pan wordt verwijderd kan de temperatuursensor zeer heet zijn.
- ▶ Bij het afnemen keukenhandschoenen dragen of een vaatdoek gebruiken.

Bij de bereiding au-bain-marie kunnen de kookplaat en kookvorm barsten door oververhitting.

- ▶ De au-bain-marie kookvorm mag niet in direct contact komen met de bodem van de pan die met water is gevuld.
 - ▶ Gebruik alleen hittebestendige vormen.
- Een apparaat met een gebarsten of gebroken oppervlak kan tot snijwonden leiden.
- ▶ Het apparaat niet gebruiken als het oppervlak ervan gebarsten of gebroken is.

⚠ WAARSCHUWING – Gevaar: magnetisme!

De draadloze temperatuursensor is magnetisch en kan elektronische implantaten, zoals bijv. pacemakers en insulinepompen beschadigen.

- ▶ Personen met elektronische implantaten moeten een afstand van minimaal 10 cm tot het apparaat aanhouden.
- ▶ Nooit het bedieningselement in de zakken van kleding dragen.

2 Materiële schade voorkomen

Hier vindt u de meest voorkomende oorzaken van schade en tips om deze te voorkomen.

Schade	Oorzaak	Maatregel
Vlekken	Bereiden zonder toezicht.	Het bereidingsproces in de gaten houden.
Vlekken, defecten	Gemorste levensmiddelen, vooral diegene met hoog suikergehalte.	Onmiddellijk met een schraper voor vitrokeramische kookplaat verwijderen.
Vlekken, defecten of breuken in het glas	Defect kookgerei, kookgerei met gesmolten emaille of kookgerei met koperen- of aluminiumbodem.	Gebruik geschikt kookgerei dat in een goede conditie is.
Vlekken, verkleuringen	Ongeschikte reinigingsmethoden.	Alleen reinigingsmiddelen gebruiken die geschikt zijn voor glaskeramik en reinig de kookplaat alleen wanneer deze koud is.
Defecten of breuken in het glas	Stoten of vallend kookgerei, kookaccessoires of andere harde of scherpe voorwerpen.	Bij het koken niet tegen het glas stoten of voorwerpen op de kookplaat laten vallen.
Krassen, verkleuringen	Ruwe pannenbodems of het verplaatsen van de pan op de kookplaat.	Kookgerei controleren. Kookgerei bij het verplaatsen optillen.
Krassen	Zout, suiker of zand.	Gebruik de kookplaat niet als plaats om iets op te zetten of als werkvlak.
Schade aan het apparaat!	Koken met diepgevroren kookgerei.	Nooit bevroren kookgerei gebruiken.
Schade aan de pan of aan het apparaat	Koken zonder inhoud.	Nooit een pan zonder inhoud op een hete kookzone plaatsen of verhitten.
Glasbeschadigingen	Gesmolten materiaal op de hete kookzone of hete deksels van pannen op het glas.	Geen bakpapier of aluminiumfolie en geen kunststof containers of pandeksels op de kookplaat leggen.
Oververhitting	Heet kookgerei op het bedieningspaneel of op het kader.	Plaats heet kookgerei nooit op deze gebieden.

3 Milieubescherming en besparing

3.1 Afvoeren van de verpakking

De verpakkingsmaterialen zijn milieuvriendelijk en kunnen worden hergebruikt.

- ▶ De afzonderlijke componenten op soort gescheiden afvoeren.

3.2 Energie besparen

Als u deze aanwijzingen opvolgt, verbruikt het apparaat minder energie.

Een kookzone kiezen die bij de grootte van de pan past. Het kookgerei gecentreerd plaatsen. Gebruik kookgerei met een bodemdiameter die overeenkomt met de diameter van de kookzone.

Tip: Fabrikanten van kookgerei geven vaak de bovendiameter van de pan aan. Die is dikwijls groter dan de bodemdiameter.

- Niet-passend kookgerei of niet volledig afgedekte kookzones verbruiken veel energie.

Pannen afsluiten met een passend deksel.

- Wanneer u zonder deksel kookt, heeft het apparaat aanzienlijk meer energie nodig.

Deksel zo min mogelijk oplichten.

- Wanneer u het deksel oplicht, ontsnapt er veel energie.

Glazen deksel gebruiken.

- Door het glazen deksel kunt u in de pan kijken zonder het deksel op te lichten.

Pannen met vlakke bodem gebruiken.

- Als de bodem niet vlak is, wordt het energieverbruik hoger.

Gebruik kookgerei dat past bij de hoeveelheid levensmiddel.

- Groot kookgerei met weinig product heeft meer energie nodig om op te warmen.

Met weinig water koken.

- Hoe meer water er in het kookgerei zit, des te meer energie is er nodig om op te warmen.

Tijdig terugschakelen naar een lagere kookstand. Een passende doorkookstand gebruiken.

- Met een te hoge doorkookstand verspilt u energie.

Pas de ventilatiestand aan de intensiteit van de kookdamp aan.

- Een lagere ventilatiestand betekent minder energieverbruik.

Kies bij intensieve kookdampen op tijd een hogere ventilatiestand.

- De geuren verdelen zich minder in de ruimte.

Schakel het apparaat uit wanneer dit niet langer nodig is.

-

Bij het koken voldoende ventileren.

- Het apparaat werkt efficiënter en met minder bedrijfsgeluiden.

De filter met de opgegeven intervallen reinigen of vervangen.

- De effectiviteit van het filter blijft behouden.

Productinformatie conform (EU) 66/2014 vindt u op de meegeleverde apparaatpas en op het intern op de productpagina van uw apparaat.



4 Geschikt kookgerei

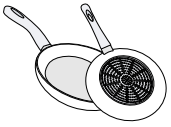
Een voor inductiekoken geschikt kookgerei moet een ferromagnetische bodem hebben, dus door een magneet worden aangetrokken, en verder moet de bodem even groot zijn als de kookzone. Wanneer het kookgerei op een kookplaat niet herkend kan worden, plaats dan het kookgerei op een kookplaat met de eerstvolgende kleinere diameter.

4.1 Grootte en kenmerken van het kookgerei

Om het kookgerei correct te herkennen, moet u met de grootte en het materiaal van het kookgerei rekening houden. Alle panbodems moeten volledig vlak en glad zijn.

Met Kookgerei-test controleert u of het kookgerei geschikt is.

Kookgerei	Materialen	Eigenschappen
 <p>Aanbevolen kookgerei</p>	<p>Roestvaststalen kookgerei met sandwich-bodem welke de warmte goed verdeelt.</p> <p>Ferromagnetisch kookgerei van geëmailleerd staal, gietijzer, of speciale pannen voor inductie van edelstaal.</p>	<p>Dit kookgerei verdeelt de warmte gelijkmatig, warmt snel op en waarborgt zijn herkenning.</p> <p>Dit kookgerei warmt snel op en wordt veilig herkend.</p>
 <p>Geschikt</p>	<p>De bodem is niet volledig ferromagnetisch.</p>	<p>Als de diameter van het ferromagnetische oppervlak kleiner is dan de bodem van het kookgerei, warmt alleen het ferromagnetische oppervlak op. Daardoor verdeelt de warmte niet gelijkmatig.</p>



Kookgereibodems met aluminiumaandeel.









Deze bodems van het kookgerei verkleinen het ferromagnetische oppervlak, waardoor minder vermogen aan het kookgerei wordt afgegeven. Het kan zijn dat deze pannen onvoldoende of helemaal niet worden herkend en daarom ook onvoldoende worden verwarmd.

Niet geschikt

Kookgerei van normaal dun staal, glas, aardewerk, koper of aluminium.

Opmerkingen

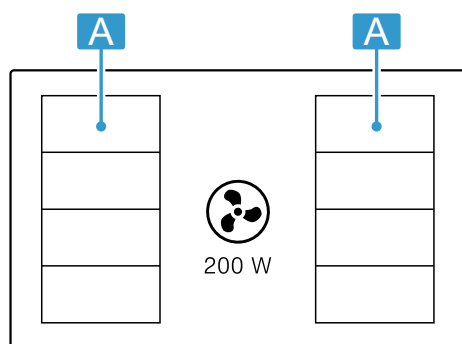
- Gebruik tussen de kookplaat en de pan in principe geen adapterplaten.
- Verwarm geen leeg kookgerei en geen kookgerei met dunne bodem, omdat deze zeer sterk verhit kunnen raken.

Sensor	Functie
	Veegbeveiliging / Kinderslot
	Warmhoudfunctie
	fryingSensor
	Uitschakeltimer / Timer
	countUp function
	WiFi
	Sensor ventilatieregeling
	Kapregeling

Afhankelijk van de status van de kookplaat lichten ook de indicatoren voor de kookzones en de verschillende geactiveerde en beschikbare functies op.

5.5 Verdeling van de kookzones



Het aangegeven vermogen wordt gemeten met de genormeerde pannen, die in IEC/EN 60335-2-6 zijn beschreven. Het vermogen kan al naar gelang de grootte of materiaal van het kookgerei variëren.



Gebied	Hoogste kookstand	
	Vermogensstand 9 powerBoost	2.200 W 3.700 W
	Vermogensstand 9 powerBoost	3.300 W 3.700 W

5.6 Kookzone

Controleer voordat u met het koken begint of het formaat van de pan bij de kookzone past waarmee u kookt:

Gebied	Type kookzone
	Kookzone met enkele kring
	Flex-Zone → "flexInduction", Pagina 12

5.7 Restwarmte-indicatie

De kookplaat heeft voor elke kookzone een restwarmte-indicatie. Zolang de restwarmte-indicator brandt, mag u de kookzone niet aanraken.

Indicatie	Betekenis
<i>H</i>	De kookzone is heet.
<i>h</i>	De kookzone is warm.

6 Functies

U kunt uw apparaat gebruiken in de luchtafvoermodus of in de luchtcirculatiemodus.

6.1 Gebruik met afvoerlucht

De aangezogen lucht wordt door de vetfilters gereinigd en via een buizensysteem naar de buitenlucht afgevoerd.



De lucht mag niet worden afgevoerd in een schoorsteen die wordt gebruikt voor afvoergassen van apparaten bestemd voor het verbranden van gas of andere brandstoffen (dit geldt niet voor ventilatieapparatuur).

- Komt de afvoerlucht terecht in een rook- of afvoergasschoorsteen die niet in gebruik is, dan dient hiervoor toestemming van een vakbekwame schoorsteenveger te worden verkregen.
- Wordt de afvoerlucht door de buitenmuur geleid, dan raden wij u aan een telescoop-muurkast te gebruiken.

6.2 Gebruik met circulatielucht

De aangezogen lucht wordt door de vetfilters en een geurfilter gereinigd en weer teruggeleid in de ruimte.



Monteer een geurfilter om geurtjes te voorkomen bij het gebruik van de circulatiefunctie. De verschillende manieren om het apparaat met circulatielucht te gebruiken, vindt u in onze catalogus of kunt u navragen bij uw speciaalzaak. Het daartoe benodigde toebehoren is verkrijgbaar bij de speciaalzaak, de klantenservice of in de online-shop.

Opmerking: Bij intensief en langdurig koken wordt vocht in de lucht van de ruimte afgegeven. Wanneer u het apparaat in de circulatiefunctie gebruikt, dan raden wij aan de keuken afdoende te ventileren, bijvoorbeeld door het kortstondig openen van een raam, om de overtollige vochtigheid af te voeren.

7 Voor het eerste gebruik

Houd de volgende adviezen aan.

7.1 Eerste reiniging

Verpakkingsresten van het kookplaatoppervlak verwijderen en het oppervlak met een vochtige doek afvegen. Een lijst met de aanbevolen reinigingsmiddelen vindt u op de officiële website siemens-home.bsh-group.com.

Meer informatie over onderhoud en reiniging.

→ *Pagina 27*

7.2 Apparaat voorbereiden

Voor een correcte werking moet u de componenten in deze volgorde plaatsen:

1. De filters plaatsen.
2. Het metalen vetfilter plaatsen.

Opmerking: Het apparaat nooit zonder metalen vetfilter en overloopreservoir gebruiken.

7.3 Koken met inductie

Vergeleken met gangbare kookplaten brengt inductiekoken enkele veranderingen met zich mee en biedt het een aantal voordelen zoals tijdsbesparing tijdens het koken en braden, energiebesparing, alsmede eenvoudiger onderhoud en reiniging. Het biedt ook een betere warmteregeling, omdat de warmte direct in het kookgerei wordt opgewekt.

7.4 Kookgerei

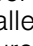
Een lijst van het aanbevolen kookgerei vindt u op de officiële website siemens-home.bsh-group.com.

Meer informatie over het passende kookgerei.

→ *Pagina 6*


7.5 Functie instellen


Het apparaat wordt geleverd met voorinstelde circulatiefunctie.

Wanneer uw kookplaat met luchtafvoer naar buiten is geïnstalleerd, moet u de instelling  op deze modus configureren. Meer informatie kunt u vinden in hoofdstuk

→ *"Basisinstellingen", Pagina 22*

7.6 Home Connect instellen

Wanneer het apparaat voor de eerste keer wordt ingeschakeld, wordt de instelling van het thuisnetwerk opgevraagd. Op het display licht gedurende enkele seconden het symbool  op.

Om de aansluitinstelling te starten, de sensor  aanraken en de aanwijzingen in het hoofdstuk

→ *"Home Connect", Pagina 24* opvolgen. Om de eerste instelling te verlaten een willekeurige sensor aanraken.

8 De Bediening in essentie


8.1 Kookplaat inschakelen

- ▶  aanraken.
De symbolen van de kookzones en de momenteel beschikbare functies branden.
- ✓ De kookplaat is klaar voor gebruik.

reStart

- ▶ Wanneer u het apparaat binnen 4 seconden na het uitschakelen weer inschakelt, treedt de kookplaat in werking met de vorige instellingen.


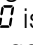
8.2 De kookplaat uitschakelen

- ▶  aanraken tot de indicaties doven.
- ✓ Alle kookzones zijn uitgeschakeld.

Opmerking: Wanneer alle kookzones langer dan 20 seconden uitgeschakeld zijn, dan schakelt de kookplaat uit.

8.3 De vermogensstand in de kookzones instellen

De kookzone heeft 17 vermogensstanden, die van 1 tot 9 met tussenwaarden worden weergegeven. Voor het product en het geplande bereidingsproces de meest geschikte vermogensstand kiezen.

1.  van de gewenste kookzone aanraken.
✓ De indicatie  is helderder verlicht.
2. Selecteer de gewenste vermogensstand in het instelgebied.


✓ De vermogensstand is ingesteld.

Opmerking: Wanneer er geen kookgerei op de kookplaat staat, of de pan niet geschikt is, dan knippert de gekozen vermogensstand. Na een bepaalde tijd wordt de kookzone uitgeschakeld.

quickStart

- ▶ Wanneer u vóór het inschakelen kookgerei op de kookplaat plaatst, dan wordt dit bij het inschakelen herkend en wordt de betreffende kookzone automatisch gekozen. Vervolgens in de volgende 20 seconden de vermogensstand kiezen, anders schakelt de kookplaat zelf uit.

Vermogensstand wijzigen of kookzone uitschakelen

1. De kookzone kiezen.
 2. Kies in het instelbereik de gewenste kookstand of op  instellen.
- ✓ De kookstand van de kookzone wijzigt of de kookzone schakelt uit en de restwarmte-indicatie verschijnt.

8.4 Kookadviezen

De tabel geeft aan welke vermogensstand (☰) voor welk levensmiddel geschikt is. De bereidingstijd (⌚ min) kan variëren afhankelijk van de soort, het gewicht, de dikte en de kwaliteit van de levensmiddelen. Om voor te verwarmen, vermogensstand 8 - 9 instellen.

	☰	⌚ min
Smelten		
Boter, honing, gelatine	1 - 2	-
Verwarmen en warm houden		
Gekookte worstjes ¹	3 - 4	-
Ontdooien en opwarmen		
Spinazie, diepvries	3 - 4	15 - 25
Gaarstoven, zachtjes laten koken		
Aardappelballetjes ¹	4.5 - 5.5	20 - 30
Geklopte sauzen, bijv. bearnaisesaus, hollandaisesaus	3 - 4	8 - 12
Koken, stomen, stoven		
Rijst met dubbele hoeveelheid water	2.5 - 3.5	15 - 30
Aardappelen in schil	4.5 - 5.5	25 - 35
Pasta ¹	6 - 7	6 - 10
Soepen	3.5 - 4.5	15 - 60
Groente	2.5 - 3.5	10 - 20
Eenpansgerecht met de snelkookpan	4.5 - 5.5	-
¹ Zonder deksel		
² Voorverwarmen op kookstand 8 - 8.5		

	☰	⌚ min
Suddereren		
Stoofvlees	4 - 5	60 - 100
Goulash ²	3 - 4	50 - 60
Suddereren / braden met weinig vet¹		
Schnitzel, al dan niet gepaneerd	6 - 7	6 - 10
Steak (3 cm dik)	7 - 8	8 - 12
Borst van gevogelte (2 cm dik)	5 - 6	10 - 20
Hamburger (2 cm dik)	6 - 7	10 - 20
Vis en visfilet, gepaneerd	6 - 7	8 - 20
Garnalen en krab	7 - 8	4 - 10
Sauteren van verse groente en paddestoelen	7 - 8	10 - 20
Diepvriesgerechten, bijv. kokenpangerechten	6 - 7	6 - 10
Omelet (na elkaar bakken)	3.5 - 4.5	3 - 10
Frituren, 150-200 g per portie in 1-2 l olie, in porties frituren¹		
Diepvriesproducten, bijv. frites, kip-nuggets	8 - 9	-
Groente, paddestoelen, gepaneerd, in bierdeeg of in tempura	6 - 7	-
Klein gebak, bijv. beignets, Berliner bollen, fruit in bierdeeg	4 - 5	-
¹ Zonder deksel		
² Voorverwarmen op kookstand 8 - 8.5		

9 Kapregeling

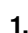
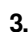
Met de kapregeling kunt u het in het kookvlak geïntegreerde hoogefficiënte afvoersysteem regelen.

9.1 Handmatige ventilatieregeling

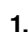

U kunt de ventilatiestand handmatig besturen.

Opmerking: Bij hoge pannen kan geen optimale afzuigprestatie worden gegarandeerd. Door een schuin geplaatst deksel verbetert de afzuigprestatie.

Handmatige ventilatieregeling activeren

1.  aanraken.
De ventilatie start met de vooringestelde vermogensstand.
2. Kies in de volgende 10 seconden in het instelgebied de gewenste vermogensstand.
De ingestelde vermogensstand gaat branden.
3. Raak  aan om de instelling te bevestigen.
✓ De ventilatie is geactiveerd.

Handmatige ventilatieregeling wijzigen of deactiveren

1.  aanraken.
2. In het instelbereik de gewenste vermogensstand selecteren of op  instellen.

9.2 Intensief ventilatiestand



Er zijn twee intensiefstanden voor de ventilatie. Wanneer u de intensiefstand activeert, werkt de ventilatie korte tijd met maximaal vermogen.

Intensief ventilatiestand activeren

1.  aanraken.
2. De gewenste intensiefstand kiezen:
 - **Intensiefstand I:** raak het symbool **b** aan. De indicatie **b** brandt. De stand is geactiveerd.
 - **Intensiefstand II:** raak het symbool **b** tweemaal aan. De indicatie **b**. brandt. De stand is geactiveerd.

Opmerking: Na ca. 8 minuten schakelt het apparaat automatisch naar de vermogensstand  terug.

Intensief ventilatiestand wijzigen of deactiveren

1.  aanraken.
2. In het instelbereik de gewenste vermogensstand selecteren of op  instellen.

9.3 Automatische start voor de ventilatie

Wanneer u voor een kookzone een vermogensstand kiest, dan schakelt de automatische start in.

De kookplaat wordt standaard met sensorgestuurde automatische start geleverd. Hoe u deze instelling wijzigt kunt u lezen in hoofdstuk
→ "Basisinstellingen", Pagina 22.

Automatische start met sensorregeling

De luchtkwaliteitsensor registreert de kookdamp automatisch, kiest de optimale vermogensstand en indicatie \bar{H} gaat branden.

Automatische start via vermogensstanden

De ventilatie schakelt bij een vermogensstand overeenkomstig de betreffende vermogensstand van de kookzone in.

9.4 Automatische modus met sensorregeling

De kookplaat beschikt over een luchtkwaliteitssensor, welke de kookdamp automatisch registreert en de ventilatie inschakelt.

Wanneer de automatische start is uitgeschakeld of op basis van kookstanden is ingesteld, dan kunt u de werking met deze sensorregeling te allen tijde handmatig inschakelen.

Automatische modus met sensorregeling activeren

- ▶ \bar{H} aanraken.
De indicatie \bar{H} brandt.
De optimale vermogensstand stelt zich met behulp van de sensor automatisch in.
- ✓ De functie is geactiveerd.

Automatische modus met sensorregeling deactiveren

- ▶ \bar{H} aanraken.

- De indicatie \bar{H} verdwijnt.
- ✓ De functie is gedeactiveerd.

Opmerking: Hoe u de sensorgevoeligheid instelt kunt u lezen in hoofdstuk
→ "Basisinstellingen", Pagina 22.

9.5 Naloopfunctie voor de ventilatie

De naloop-functie laat het ventilatiesysteem na het uitschakelen van de kookplaat enkele minuten draaien. Zo verwijdert het de nog aanwezige kookdamp. Daarna schakelt het ventilatiesysteem automatisch uit.

De kookplaat wordt standaard geleverd met de naloop-tijd ingesteld op een maximale uitschakeltijd. Hoe u deze instelling wijzigt kunt u lezen in hoofdstuk
→ "Basisinstellingen", Pagina 22.

Ventilatornaloop activeren

De nalooptijd is overeenkomstig de basisinstelling geconfigureerd:

- Via de regeling van de luchtkwaliteitssensor. Het symbool \bar{H} en de indicatie \bar{H} branden.
- Met een maximale uitschakeltijd. Het symbool \bar{H} is verlicht.

Opmerking: De naloop schakelt alleen in wanneer er minstens één kookzone minimaal één minuut werd ingeschakeld.

Ventilatornaloop deactiveren

Handmatig

Door \bar{H} aan te raken deactiveert u de functie.

Automatisch

Het apparaat deactiveert de naloopfunctie wanneer:

- De nalooptijd is afgelopen.
- U het apparaat weer inschakelt.
- De sensor stelt vast dat de luchtkwaliteit in orde is.

10 flexInduction

De flexibele kookzone maakt het voor u mogelijk om kookgerei in gelijk welke vorm of grootte naar wens te plaatsen. Hij bestaat uit vier inductoren, die onafhankelijk van elkaar functioneren. Is de flexibele kookzone in gebruik, dan wordt alleen het gebied geactiveerd dat door de pan wordt bedekt.

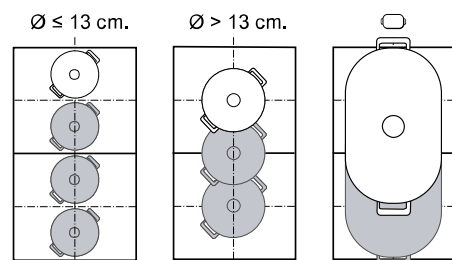
10.1 Plaatsen van het kookgerei

De flexibele kookzone kan op twee manieren worden geconfigureerd, al naar gelang welk kookgerei wordt gebruikt. Om een goede warmteherkenning en warmteverdeling te waarborgen, het kookgerei goed gecentreerd te plaatsen, zoals op de afbeeldingen is weergegeven.

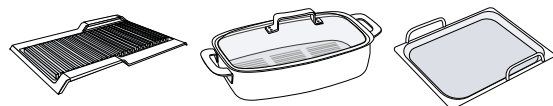
Als een gecombineerde kookzone

Aanbevolen voor het koken met slechts één stuk kookgerei.

- Plaatsen van het kookgerei afhankelijk van de grootte:



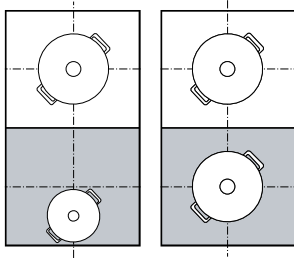
- Aanbevolen langwerpig kookgerei



Als twee gescheiden kookzones

Aanbevolen voor het koken met twee stukken kookgerei.

U kunt de voorste en achterste zone gescheiden van elkaar gebruiken en voor elke een eigen vermogensstand instellen.



10.2 Schakel flexInduction in

1. Plaats het kookgerei op de kookzone.

11 powerMove Plus

Met deze functie kunt u de vermogensstand van het kookgerei wijzigen, door het gewoon in de flexibele kookzone naar voren of terug te schuiven. De zone wordt hiervoor in drie gebieden met verschillende vermogensstanden onderverdeeld.

11.1 Plaatsen en verplaatsen van het kookgerei

Slechts een stuk kookgerei gebruiken. Het kookgebied hangt van het gebruikte kookgerei en zijn grootte en positie af.

Elk kookgebied heeft een vooraf ingestelde vermogensstand:

- Voorste gebied = kookstand 9
- Middelste gebied = kookstand 5
- Achterste gebied = kookstand 1.5

U kunt de standaardinstelling van de vooringestelde vermogensstanden wijzigen. In het hoofdstuk Basisinstellingen kunt u nalezen hoe u de waarden verandert → Pagina 22.

2. Het apparaat herkent het kookgerei en kiest de kookzone.
 - ✓ Al naar gelang de grootte en positie van de pan worden de kookzones automatisch gescheiden of verbonden.
 - ✓ De FlexZone is verbonden en 1.5 brandt.

Opmerkingen

- U kunt de instellingen van de kookzone handmatig wijzigen door 1.5 aan te raken.
- U kunt de standaardconfiguratie van de flexibele kookzone wijzigen. Hoe u dat kunt doen kunt u vinden in het hoofdstuk Basisinstellingen. → Pagina 22
- Wanneer u het kookgerei van een actieve verbonden kookzone verplaatst of optilt, start automatische een zoekfunctie. Elke kookgerei, dat bij deze zoekactie binnen de kookzone wordt gevonden, wordt verwarmd met de eerder gekozen kookstand.

11.2 powerMove Plus activeren

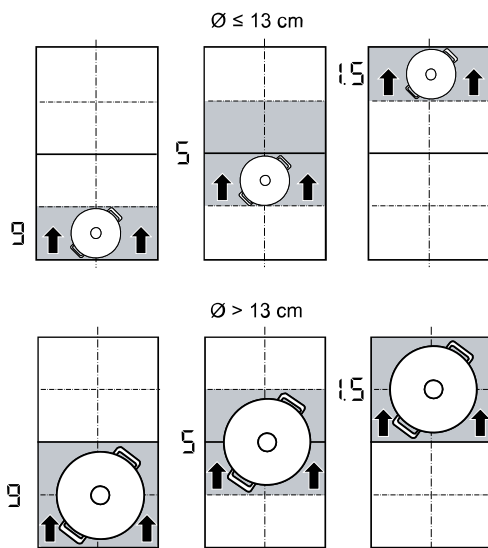
Vereiste: Slechts één stuk kookgerei op een flexibele zone plaatsen.

1. Een van de beide kookzones van de flexibele zone kiezen.
2. Op 1.5 drukken.
 - ✓ 1.5 brandt helderder en de vermogensstand van het gebied waarin de pan zich bevindt, brandt.
 - ✓ De functie is ingeschakeld.

Opmerking: U kunt de vermogensstanden van de gebieden tijdens het koken wijzigen.

11.3 powerMove Plus deactiveren

- ▶ 1.5 aanraken
- ✓ 1.5 is zwakker verlicht.
- ✓ De functie is gedeactiveerd.



12 Tijdfuncties

Uw kookplaat beschikt over verschillende instellingen voor de bereidingstijd:

- Uitschakeltimer
- Timer
- countUp function

12.1 Uitschakeltimer

Maakt de programmering van een bereidingstijd voor één of meerdere kookzones mogelijk. Na het verstrijken van de tijd wordt de kookzone automatisch uitgeschakeld.

Uitschakeltimer inschakelen

1. \odot twee keer aanraken.
 - ✓ De indicaties $\odot\odot$ en \rightarrow zijn verlicht.
2. De gewenste kookzone en bereidingstijd kiezen.
 - ✓ De indicatie \rightarrow van de kookzone licht op.
3. Met \odot bevestigen.
4. De gewenste vermogensstand kiezen.
 - ✓ De bereidingstijd begint af te lopen.
 - ✓ Wanneer de bereidingstijd is verstreken, schakelt de kookzone uit en er klinkt een geluidssignaal.

Opmerkingen

- Wanneer in een kookzone, waarin fryingSensor is geactiveerd, een bereidingstijd is geprogrammeerd, begint de geprogrammeerde bereidingstijd af te tellen, zodra het gekozen temperatuurniveau is bereikt.
- Als voor een kookplaat een bereidingstijd geprogrammeerd en de cookingSensor geactiveerd is, dan begint de bereidingstijd pas af te lopen wanneer de gewenste temperatuurstand is bereikt.

Uitschakeltimer wijzigen of uitschakelen

1. \odot twee keer aanraken.
2. Kies de kookzone.
3. Om de tijd te wissen, in het instelbereik de tijd wijzigen of op $\odot\odot$ instellen.

4. Bevestig met \odot .

12.2 Timer

Maakt de activering mogelijk van een timer van 0 tot 99 min. Deze functie is onafhankelijk van de kookzones en andere instellingen. Deze schakelt de kookzones niet automatisch uit.

Timer inschakelen

1. Raak \odot aan.
 - ✓ $\odot\odot$ en \rightarrow branden.
2. Stel in het instelbereik de gewenste tijd in.
3. Bevestig met \odot .
 - ✓ De tijd begint af te lopen.
 - ✓ Als de tijd is verstreken, klinkt er een signaal en knipperen de displays.

Timer wijzigen of uitschakelen

1. Raak \odot aan.
2. Om de tijd te wissen, in het instelbereik de tijd wijzigen of op $\odot\odot$ instellen.
3. Met \odot bevestigen.

12.3 countUp function

De stopwatchfunctie geeft de tijd weer die sinds de activering is verstreken.

Schakel countUp function in

- ▶ Raak \odot aan.
- ✓ $\odot\odot$ branden.
- ✓ De tijd begint af te lopen.

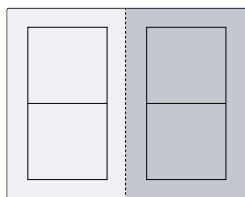
Schakel countUp function uit

- ▶ Raak \odot aan.
- ✓ De indicaties van de looptijdprogrammeerfunctie gaan uit.
- ✓ De functie is gedeactiveerd.

13 powerBoost

Met deze functie verhit u grote hoeveelheden water sneller dan met \mathcal{G} .

Deze functie is voor alle kookzones beschikbaar, voor zover de andere kookzone van dezelfde groep niet in gebruik is.



13.1 powerBoost inschakelen

1. Kies de kookzone.
2. Op \mathcal{b} tippen. De indicatie \mathcal{b} brandt.
 - ✓ De functie is ingeschakeld.

Opmerking: Deze functie kunt u ook bij het koken met samenhangende FlexZone inschakelen.

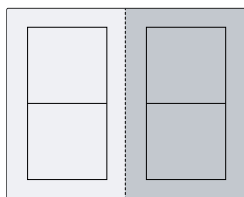
13.2 powerBoost uitschakelen

1. Kies de kookzone.
2. Op \mathcal{b} tippen. De indicatie \mathcal{b} verdwijnt en de kookzone schakelt terug naar de kookstand \mathcal{G} .
 - ✓ De functie is gedeactiveerd.

Opmerking: Onder bepaalde omstandigheden kan deze functie automatisch uitschakelen, om de elektronische elementen binnenin de kookplaat te beschermen.

14 shortBoost

Met deze functie verhit u pannen sneller dan met 9. Deze functie is voor alle kookzones beschikbaar, voor zover de andere kookzone van dezelfde groep niet in gebruik is.



14.1 Gebruiksadviezen

- Leg geen deksel op de pan.
- Nooit lege pannen zonder toezicht verhitten.
- Alleen koude pannen gebruiken.

- Pannen met volkomen effen bodem gebruiken. Geen pannen met dunne bodem gebruiken.

14.2 Schakel shortBoost in

1. Kies de kookzone.
2. Twee keer op **b** tippen. **b** is verlicht.

✓ De functie is ingeschakeld.

Opmerking: Deze functie kunt u ook bij het koken met samenhangende FlexZone inschakelen.

14.3 shortBoost uitschakelen

1. Kies de kookzone.
2. Op **b** tippen. **b** dooft en de kookzone schakelt terug naar de kookstand 9.


✓ De functie is gedeactiveerd.

Opmerking: Om hoge temperaturen te vermijden schakelt deze functie na 30 seconden automatisch uit.


15 Warmhoudfunctie

Deze functie kunt u gebruiken om chocolade of boter te smelten en gerechten warm te houden.

15.1 Schakel Warmhoudfunctie in

1. Druk op .
 2. Kies in de volgende 10 seconden de gewenste kookzone.
 - ↳ brandt.
- ✓ De functie start.

15.2 Schakel Warmhoudfunctie uit

1. Raak  aan.
 2. Selecteer kookzone.
 - ↳ verdwijnt.
 De kookzone gaat uit en de restwarmte-indicatie brandt.
- ✓ De functie is gedeactiveerd.

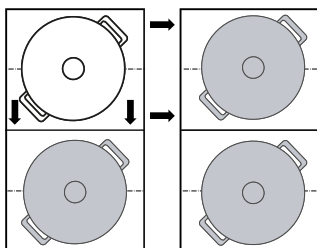
16 flexMotion

Met deze functie kunt u de kookstand, de ingestelde bereidingstijd en de gekozen kookfunctie overdragen van de ene naar de andere kookzone.

16.1 flexMotion

Vereiste: Verplaats het kookgerei naar een kookzone die niet ingeschakeld is en nog niet vooraf is ingesteld en waarop eerder geen ander kookgerei stond.

1. Verplaats het kookgerei.



2. Kies de nieuwe kookzone in de instellingen over te nemen. Het apparaat zet het vermogen van de oorspronkelijk kookzone op 9.
- ✓ De instellingen zijn op de nieuwe kookzone overgedragen.

Opmerking: Wanneer u een nieuw kookgerei op een andere kookzone plaatst, voordat u de instellingen heeft bevestigd, dan kunt u deze functie voor beide pannen gebruiken.

Het kookgerei wordt herkend en op het display van de nieuwe kookzone knipperen afwisselend de eerder gekozen kookstand en 9.

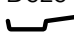
17 Gerechten-assistent

De kookassistent is de garantie voor eenvoudig koken en garandeert uitstekende kookresultaten. Als u de gewenste temperatuur hebt gekozen, meten de sensoren continu de temperatuur van het kookgerei en houden deze tijdens het kookproces constant.

Voordelen

- Als de gekozen temperatuur is bereikt, wordt deze automatisch constant gehouden, wat energie spaart.
- De olie wordt niet oververhit en de gerechten koken niet over.

17.1 fryingSensor

Is geschikt voor het bereiden of inkoken van sauzen, pannenkoeken of voor het bakken van eieren met boter, voor het bakken van groente of steaks tot de gewenste gaarheid en hierbij de temperatuur onder controle houden. Deze functie is op alle kookzones beschikbaar die met  zijn gemarkeerd.

Temperatuurstanden

Temperatuurstanden voor de bereiding van voedsel.

Stan- d	Tempe- ratuur	Functies
1	120 °C	Koken en inkoken van sauzen, bakken van groente
2	140 °C	In olijfolie of boter aanbraden
3	160 °C	Bakken van vis en grove levensmiddelen
4	180 °C	Frituren van gepaneerde, bevroren en gegrilde gerechten
5	215 °C	Hogetemperatuurgrill en grillplaat

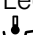
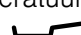
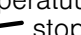
Aanbevolen kookgerei

Voor deze functie werd speciaal kookgerei ontwikkeld, dat optimale resultaten levert.

Het aanbevolen kookgerei kunt u verkrijgen via de servicedienst, de vakhandel of onze onlineshop siemens-home.bsh-group.com.


Opmerking: U kunt ook ander kookgerei gebruiken. Afhankelijk van de kwaliteit van het kookgerei kan de bereikte temperatuur echter van de gekozen temperatuurstand afwijken.

fryingSensor inschakelen

1. Lege pan op de kookzone plaatsen.
2.  aanraken en aansluitend de kookzone kiezen.
3. In de volgende 10 seconden in het instelgebied de gewenste temperatuurstand kiezen.
 - ✓ De functie start.  knippert tot de ingestelde doeltemperatuur is bereikt.
 - ✓ Als de doeltemperatuur is bereikt, weerklinkt een signaal en  stopt met knipperen.
4. Het braadvet en dan het product in de braadpan doen.

Opmerking: Als u meer dan 250 ml olie nodig hebt om te koken, dan de olie toevoegen en een paar seconden wachten voordat u het te bereiden product toevoegt.

Schakel fryingSensor uit

- ▶ De kookzone kiezen en  aanraken.
- ✓ De functie is gedeactiveerd.

Adviezen voor het koken met fryingSensor

De volgende tabel toont de ideale temperatuurstand voor een selectie van gerechten. De temperatuur δ en de bereidingstijd \ominus min zijn afhankelijk van de hoeveelheid, de toestand en de kwaliteit van de levensmiddelen.

	δ	\ominus min
Vlees		
Schnitzels	4	6-10
Schnitzel, gepaneerd	4	6-10
Filet	4	6-10
Koteletten	3	10-15
Cordon bleu, Wiener Schnitzel	4	10-15
Steak, rare, 3 cm dik	5	6-8
Steak, medium, 3 cm dik	5	8-12
Steak, well done, 3 cm dik	4	8-12
T-Bone-steak, rare, 4,5 cm dik	5	10-15
T-Bone-steak, medium, 4,5 cm dik	5	20-30
Borst van gevogelte, 2 cm dik	3	10-20
Spek	2	5-8
Gehakt	4	6-10
Hamburger, 1,5 cm dik	3	6-15
Vleesballetjes, 2 cm dik	3	10-20
Worstjes	3	8-20
Chorizo, verse worst	3	10-20
Brochettes, kebabs	3	10-20
Gyros	4	7-12
Vis en zeevruchten		
Visfilet	4	10-20
Visfilet, gepaneerd	4	10-20
Vis, gebakken, heel	3	10-20
Sardienen	4	6-12
Scampi, garnalen	4	4-8
Inktvis, sepia	4	6-12
Eiergerechten		
Spiegeleieren in boter	2	2-6
Spiegeleieren	4	2-6
Roerei	2	4-9
Omelet	2	3-6
French toast	3	4-8
Crêpes, blini's, tortilla's, taco's	5	1-3
Groente		
Gebakken aardappelen	5	6-12
Frites	4	15-25
Aardappelkoekjes	5	2-4
Uien, gebraden knoflook	2	2-10

	⌚	⌚ min
Uienringen	3	5-10
Courgettes, aubergines, paprika	2	4-12
Groene asperges	3	4-15
Paddestoelen	4	10-15
Groente, in olie gesmoord	1	10-20
Groente in tempuradeeg	4	5-10
Diepvriesproducten		
Chicken nuggets	4	10-15
Vissticks	4	8-12
Frites	5	4-8
Pangerechten	3	6-10
Loempia's	4	10-30
Pastei, kroketten	5	3-8
Sauzen		
Tomatensaus	1	25-35
Bechamelsaus	1	10-20
Kaassaus	1	10-20
Zoete sauzen	1	15-25
Sauzen, ingekookt	1	25-35
Andere		
Gebakken kaas	3	7-10
Croutons	3	6-10
Geroosterd brood	4	4-8
Droge kant-en-klaarmaaltijden	1	5-10
Amandelen, walnoten, pijnboompitten, geroosterd	4	3-15
Popcorn	5	3-4

17.2 cookingSensor




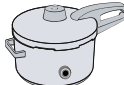
Met deze functie kunt u het product opwarmen, sudderen, koken, garen, met de snelkookpan koken of in een pan met rijkelijk olie bij gecontroleerde temperatuur frituren.


Om deze functies te gebruiken, hebt u een draadloze kooksensor voor draadloos koken nodig.

Deze functie is bij alle kookzones met de draadloze kooksensor op het normale kookgerei beschikbaar.

Temperatuurstanden

Temperatuurstanden voor de bereiding van voedsel.

Stan d	Tempe- ratuur	Functies	Kookgerei
1	70 °C	Verwarmen en warm houden	
2	90 °C	Bereiden	
3	100 °C	Opkoken	
4	120 °C	Koken in de snelkookpan	

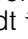

Stan d	Tempe- ratuur	Functies	Kookgerei
5	180 °C	Frituren	

Aanwijzingen over de werking cookingSensor

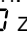
- De draadloze kooksensor meet de temperatuur van de vloeistof door de siliconebodem die aan het reservoir is aangebracht. Voor een correcte meting moet de siliconebodem volledig door de te meten vloeistof bedekt zijn.
- Het frame van de draadloze kooksensor en de op het kookgerei aangebrachte siliconebodem moeten volledig droog zijn voordat u begint te koken.
- De draadloze kooksensor niet verwijderen tijdens het bereiden. Na het bereiden de sensor voorzichtig verwijderen want de sensor kan heet zijn.
- Om energie te sparen een deksel gebruiken.
- Het kookgerei zodanig opstellen dat de draadloze kooksensor naar het zijdelingse buitenvlak van de kookplaat wijst.
- Nooit de draadloze kooksensor op een ander heet kookgerei richten om oververhitting te vermijden.

Schakel cookingSensor in

Vereiste: De draadloze kooksensor verbinden.

- Breng de draadloze kooksensor aan op het kookgerei.
- Kookgerei met voldoende vloeistof op de gewenste kookplaat plaatsen en met een deksel sluiten.
- Op het midden van de draadloze kooksensor drukken. Op het bedieningspaneel brandt . Vervolgens de kookzone selecteren waarop het kookgerei met de draadloze kooksensor zich bevindt.
- De betreffende temperatuurstand voor het te koken product selecteren.
 - De functie is ingeschakeld.
 -  knippert tot het water of olie de gepaste temperatuur heeft bereikt om de levensmiddelen te voegen. Een signaal weerklinkt en het temperatuursymbool stopt met knipperen.
- Het deksel na het geluidssignaal verwijderen en de levensmiddelen toevoegen. Tijdens het bereiden het deksel erop laten.

Schakel cookingSensor uit

- De kookzone selecteren.
- In het instelgebied op  zetten.
 - De functies zijn gedeactiveerd.

Opmerking: Om de kookfuncties te activeren, ca. 10 seconden wachten.

Adviezen voor het koken met cookingSensor

De volgende tabel bevat de ideale temperatuurstand voor een selectie van gerechten. ⌚ °C en ⌚ min hangen van de hoeveelheid, de toestand en de kwaliteit van de levensmiddelen af.

Verwarmen en warm houden

	⌚ °C	⌚ min
Goulasch opwarmen	70	10-20
Glühwein opwarmen	70	5-15

- Sudderer

	⌘ °C	⌚ min
Vlees		
Worstjes	90	10-20
Vis		
Gestooftde vis	90	15-20
Eiergerechten		
Gepocheerde eieren	90	2-5
Aardappelen		
Aardappelballetjes	90	30-40
Pasta en granen		
Rijst	90	25-35
Parboiled rijst	90	25-35
Volkorenrijst	90	45-55
Rijst, basmati, Thais	90	8-12
Wilde rijst	90	20-30
Polenta	90	3-8
Griesmeelpap	90	5-10
Soepen		
Instant-crèmes	90	10-15
Dessert		
Rijstepap	90	40-50
Havermoutpap	90	10-15
Chocoladepudding	90	3-5
Ander		
Melk	90	3-10

- Koken

	⌘ °C	⌚ min
Vlees		
Vleesballetjes	100	20-30
Kip	100	60-90
Kalfsvlees	100	60-90
Eiergerechten		
Gekookte eieren	100	5-10
Groente en peulvruchten		
Broccoli	100	10-20
bloemkool	100	10-20
Spruitjes	100	30-40
Sperziebonen	100	15-30
Kikkererwten	100	60-90
Erwten	100	15-20
Linzen	100	45-60
Aardappelen		
Gnocchi	100	3-6
Aardappelen, gekookt	100	30-45
Zoete aardappels	100	30-45
Pasta en granen		
Pasta van harde tarwe	100	7-10
Verse deegwaren	100	3-5
Volkorennoedels	100	7-10

	⌘ °C	⌚ min
Pasta van harde tarwe, gevuld	100	15-20
Verse pasta, gevuld	100	5-8
Quinoa	100	10-12

Soepen

Huisbereide bouillon	100	60-90
Instantsoepen	100	5-10

Dessert

Compote	100	15-25
---------	-----	-------

Diepvriesproducten

Sperziebonen	100	15-30
--------------	-----	-------

Koken in de snelkookpan

	⌘ °C	⌚ min
Vlees		
Kip	120	15-25
Kalfsvlees	120	15-25
Groente en peulvruchten		
Groente	120	3-6
Kikkererwten	120	25-35
Linzen	120	10-20
Bonen	120	25-35
Aardappelen		
Aardappelen	120	10-20
Zoete aardappels	120	10-20
Pasta en granen		
Rijst	120	6-8
Volkorenrijst	120	12-18
Soepen		
Huisgemaakte bouillon	120	20-30

Met veel olie frituren

Het deksel gebruiken om de olie te verhitten en afnemen om het product te bakken.

	⌘ °C	⌚ min
Vlees		
Stukken kip	180	10-15
Vleesballetjes	180	10-15
Vis		
Vis in bierdeeg, gepaneerd	180	10-15
Groente en peulvruchten		
Groente in bierdeeg, gepaneerd	180	4-8
Champignons, gepaneerd of in bierdeeg	180	4-8
Dessert		
Berlijnse bollen, donuts en olie-bollen	180	5-10
Diepvriesproducten		
Patat	180	4-8

17.3 Draadloze kooksensor

Om cookingSensor te gebruiken moet je beschikken over een draadloze kooksensor.

Je kunt de draadloze kooksensor via de servicedienst, in onze webshop of in de vakhandel siemens-home.bsh-group.com verkrijgen.

Draadloze kooksensor verbinden

Om de draadloze kooksensor met het bedieningspaneel te verbinden, als volgt te werk gaan:

1. De basisinstelling ϵ 4 selecteren. Basisinstellingen → Pagina 22
 - ✓ - brandt.
2. De kookzone selecteren waarvan de indicatie oplicht. Er klinkt een signaal. \square knippert.
3. Binnen 30 seconden kort op het midden van de draadloze kooksensor drukken.
 - Na enkele seconden verschijnt op de visuele indicatie van de kookzone het verbindingsresultaat van de kooksensor met het bedieningspaneel.

Resultaat	
\square Foutloze verbinding	cookingSensor is beschikbaar.
\updownarrow Foute verbinding	Communicatiefout <ul style="list-style-type: none"> ▪ De verbindingsprocedure herhalen. Als het resultaat verder \updownarrow is, de klantenservice op de hoogte brengen.
ϵ Foute verbinding	Communicatiefout <ul style="list-style-type: none"> ▪ Bluetoothcommunicatiefout. De verbindingsprocedure herhalen. ▪ U hebt niet binnen 30 seconden na het selecteren van de kookzone op het midden van de draadloze kooksensor gedrukt. De verbindingsprocedure herhalen. ▪ De batterij van de draadloze kooksensor is leeg. De batterij vervangen, de draadloze kooksensor resetten en verbindingsprocedure opnieuw uitvoeren.

Draadloze kooksensor resetten

1. Gedurende ca. 8-10 seconden op het midden van de kooksensor drukken.
 - ✓ Tijdens deze procedure licht de LED-indicatie van de draadloze kooksensor drie keer op.
 - ✓ Het resetten start als de LED een derde keer oplicht.
2. Nu niet meer op het midden van de draadloze kooksensor drukken.
 - ✓ Zodra de LED uitgaat, is de draadloze kooksensor gereset.
3. De verbindingsprocedure vanaf punt 2 herhalen.

Kookpunt instellen

Het punt waarop het water begint te koken, hangt van de hoogte van de woonplaats boven de zeespiegel af. Als het water te sterk of te zwak kookt, kunt u het kookpunt instellen. Hiervoor:

De basisinstelling ϵ 4 selecteren. Basisinstellingen → Pagina 22

Hoogte	Instelwaarde ϵ 4
0 m	1
100 - 200 m	2
200 - 400 m	3 ¹
400 - 600 m	4
600 - 800 m	5
800 - 1000 m	6
1000 - 1200 m	7
1200 - 1400 m	8
Boven 1400 m	9

¹ Basisinstelling

Opmerking: De temperatuur van 3/100 °C volstaat om efficiënt te koken. Om echter intensiever koken in te stellen, kan een lagere stand worden gekozen.

18 Draadloze kooksensor

Om cookingSensor te gebruiken moet je beschikken over een draadloze kooksensor.

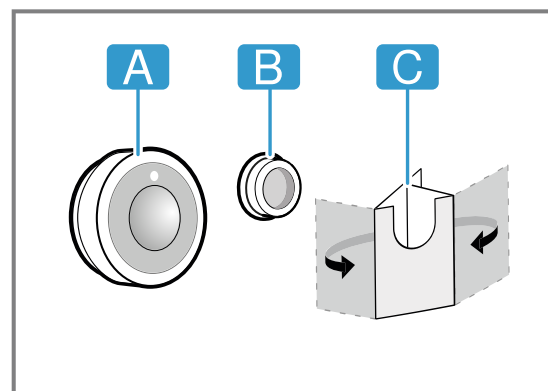
Je kunt de draadloze kooksensor via de servicedienst, in onze webshop of in de vakhandel siemens-home.bsh-group.com verkrijgen.

18.1 Leveringsomvang

Na het uitpakken alle onderdelen op transportschade en de volledigheid van de levering controleren.

- **A** Draadloze kooksensor
- **B** Siliconenpatch

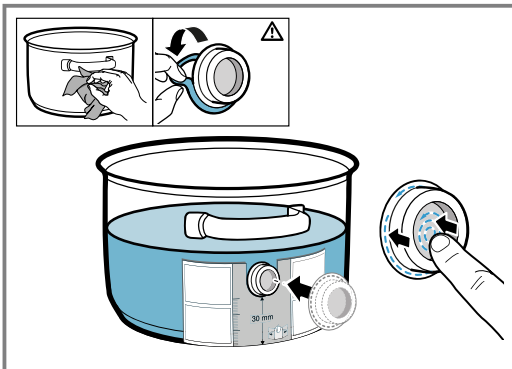
- **C** Sjabloon



18.2 Aanbrengen van siliconen-patches

Met behulp van de siliconenpatch wordt de kooksensor vastgemaakt aan het kookgerei. Voor het plaatsen op het kookgerei:

1. De plek waar wordt geplakt op het kookgerei moet vetvrij zijn. Reinig de pan, droog deze goed af en wrijf de plek waar wordt gelijmd schoon met bijv. alcohol.
2. Verwijder de beschermfolie van de siliconenpatch. Lijm met het meegeleverde sjabloon de siliconenpatch op de corresponderende hoogte op het kookgerei.



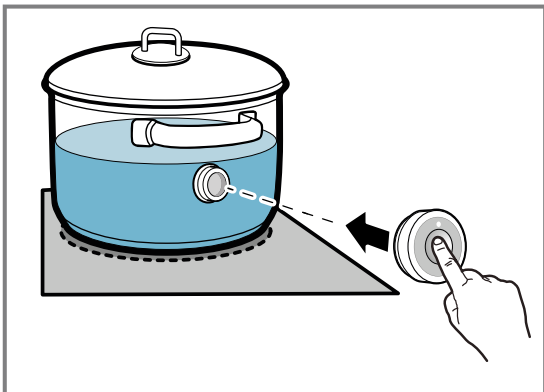
3. Het volledige oppervlak en het binnenste gedeelte van de siliconenpatch aandrukken.
4. Laat de lijm een uur lang drogen. Gedurende deze tijd het kookgerei niet gebruiken of afwassen.

Opmerking: Wanneer de siliconenpatch loskomt, een nieuwe gebruiken. Indien nodig kunt u een set met vijf siliconenpatches in de vakhandel, bij onze service of op onze officiële website siemens-home.bsh-group.com met vermelding van het artikelnummer 17007119 aankopen.

Elke lijm breekt bij bewaring na verloop van tijd af. Om dit te vermijden, de siliconebodems onmiddellijk na ontvangst op hun reservoir leggen.

18.3 De draadloze kooksensor aanbrengen

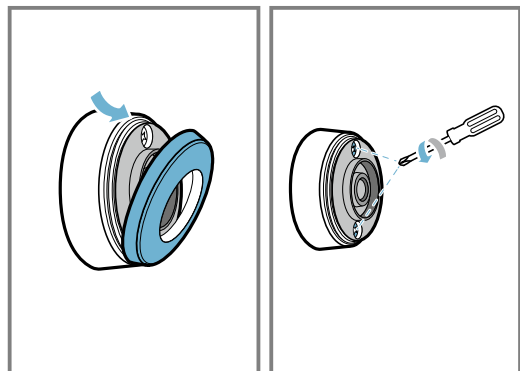
1. Zorg ervoor dat de siliconenpatch volledig droog is voordat u de kooksensor aanbrengt.
2. De kooksensor zo op de siliconenpatch aanbrengen dat deze zich perfect aanpast.



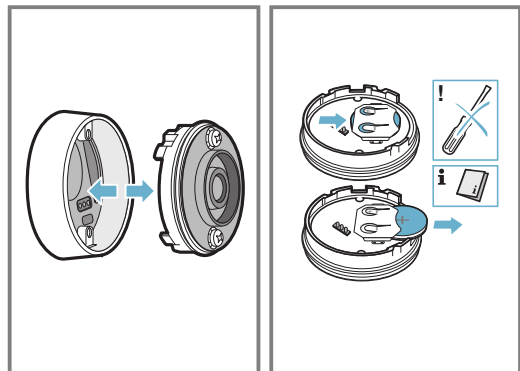
18.4 Batterij vervangen

Als de LED aan de draadloze kooksensor bij het indrukken niet oplicht, is de batterij leeg. Vervangen van de batterij:

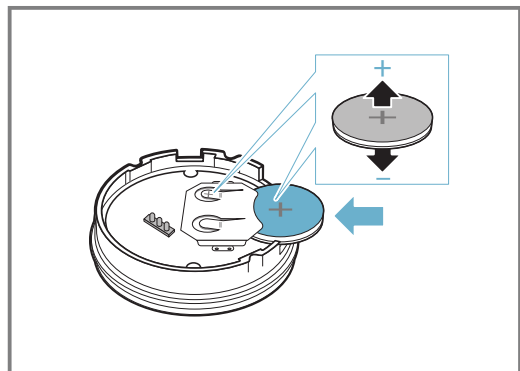
1. De siliconenafdekking van het onderste deel van de behuizing van de kooksensor trekken en beide schroeven verwijderen met een schroevendraaier.



2. Het deksel van de kooksensor openen en de batterij uit de sokkel nemen.

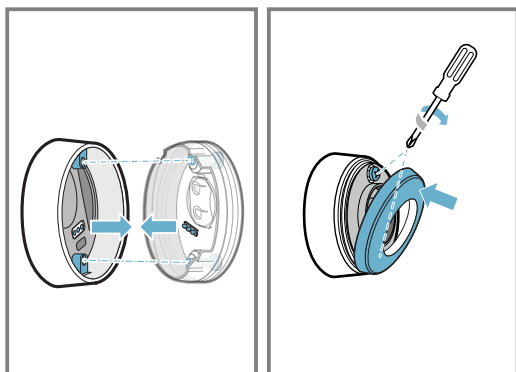


3. Een nieuwe batterij plaatsen en hierbij de instructies over de batterijpolen in acht nemen. Alleen hoogwaardige batterijen van het type CR2032 gebruiken.



Opmerking: Gebruik geen metalen voorwerpen om de batterij te verwijderen. De aansluitpunten van de batterij niet aanraken.

4. Sluit het deksel van de kooksensor. De uitsparingen voor de schroeven van het deksel moeten corresponderen met de inkepingen van het onderste deel van de behuizing. De schroeven met een schroevendraaiër aantrekken en de siliconenafdekking aan het onderste behuizingsdeel van de kooksensor bevestigen.



18.5 Reiniging

Kooksensor

Met een vochtige doek schoonmaken. Niet in de vaatwasser doen en niet nat maken.

Wanneer u de kooksensor niet gebruikt, deze van de pan verwijderen en op een schone veilige plek uit de buurt van warmtebronnen bewaren.

Siliconenpatch

Vóór het aanbrengen de kooksensor schoonmaken en afdrogen. Geschikt voor de afwasmachine.

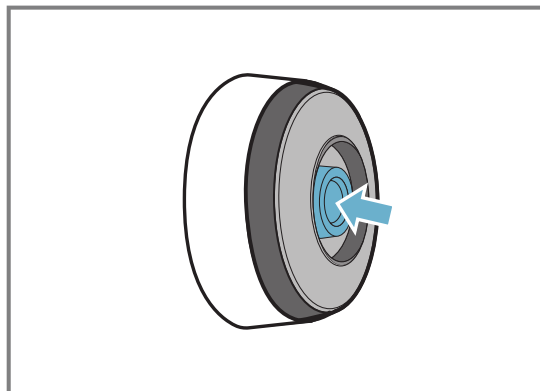
Opmerking: Het kookgerei met de siliconenpatch niet gedurende langere tijd in het zeepsop laten liggen.

Kijkglas van de draadloze kooksensor

Houd het kijkglas schoon en droog. Belangrijk hierbij:

1. U dient regelmatig vuil en vetspatten te verwijderen.

2. Gebruik voor het schoonmaken een zachte doek of een wattenstaafje en schoonmaakmiddel voor glas.



Opmerkingen

- Geen harde en ruwe objecten gebruiken zoals een borstel of schuurspons en geen schuurmiddel gebruiken om de kookplaat te reinigen.
- Het venster van de draadloze kooksensor niet met de vingers aanraken, om dit niet vuil te maken of te bekrassen.

18.6 Conformiteitsverklaring

Hiermee verklaart BSH Hausgeräte GmbH, dat het apparaat met de functie draadloze kooksensor voldoet aan de fundamentele vereisten en de overige toepasselijke bepalingen van de richtlijn 2014/53/EU.

Een uitgebreide conformiteitsverklaring overeenkomstig de richtlijn RED kunt u vinden op siemens-home.bsh-group.com op de productpagina van uw apparaat onder de rubriek "Extra documenten".



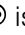
De logo's en het merk Bluetooth® zijn geregistreerde handelsmerken en eigendom van Bluetooth SIG, Inc. en elk gebruik van deze merken door BSH Hausgeräte GmbH staat onder licentie. Alle andere merken en merknamen zijn eigendom van de betreffende bedrijven.

19 Kinderslot



De kookplaat is voorzien van een kinderslot. Hiermee voorkomt u dat kinderen de kookplaat inschakelen.

19.1 Kinderslot inschakelen

Vereiste: De kookplaat moet uitgeschakeld zijn.

1. Op  tippen.
 2. Raak  gedurende 4 seconden aan.
- ✓ De indicatie  is 10 seconden lang verlicht.
 - ✓ De kookplaat is geblokkeerd.

19.2 Kinderslot uitschakelen

1. Op  tippen.
 2. Raak  gedurende 4 seconden aan.
- ✓ De blokkering is opgeheven.

19.3 Automatisch kinderslot

U kunt het kinderslot ook automatisch elke keer na het uitschakelen van de kookplaat activeren.

In het hoofdstuk Basisinstellingen kunt u nalezen hoe u de functie in- en uitschakelt. → *Pagina 22*

20 Veegbeveiliging

Zorgt voor een blokkering van het bedieningspaneel, zodat bij het reinigen instellingen niet ongewild worden gewijzigd.


De reinigingsblokkering heeft geen invloed op de hoofdschakelaar.

20.1 Schakel Veegbeveiliging in

- ▶ Druk op . Er klinkt een waarschuwingssignaal en  brandt.
- ✓ Het bedieningspaneel is gedurende 35 seconden geblokkeerd. 5 seconden voor het uitschakelen klinkt een signaal.

20.2 Schakel Veegbeveiliging uit

Voor het voortijdig uitschakelen van de functie:

- ▶ symbool  aan.
- ✓ Het bedieningspaneel is ontgrendeld.

21 Individuele veiligheidsuitschakeling

Is een kookzone lange tijd in gebruik en heeft u de instelling niet veranderd, dan wordt de automatische uitschakeling geactiveerd. De kookzone geeft **FB** weer en schakelt uit.

De tijd van 1 tot 10 uur hangt van de geselecteerde vermogensstand af.

Druk op een willekeurige button.

22 Basisinstellingen

U kunt de basisinstellingen van uw apparaat volgens uw wensen instellen.

22.1 Overzicht van de basisinstellingen

Indicatie	Instelling	Waarde
<i>c 1</i>	Kinderslot	0 - Handmatig. ¹ 1 - Automatisch. 2 - Uitgeschakeld
<i>c 2</i>	Akoestische signalen	0 - Bevestigings- en foutsignaal zijn uitgeschakeld. 1 - Alleen het foutsignaal is ingeschakeld. 2 - Alleen het bevestigingssignaal is ingeschakeld. 3 - Alle geluidssignalen zijn ingeschakeld ¹ .
<i>c 3</i>	Weergave energieverbruik Toont het totale energieverbruik tussen het in- en uitschakelen van de kookplaat in kWh. De precisie van de indicatie is onder andere afhankelijk van de spanningskwaliteit van het elektriciteitsnet.	0 - Uitgeschakeld ¹ 1 - Ingeschakeld
<i>c 4</i>	De instelling naargelang de hoogte boven de zeespiegel kiezen:	1-2 - Verlaging. 3 - Basisinstelling. 4-9 - Verhoging.
<i>c 5</i>	Automatisch uitschakelen van de kookzones.	00 - uitgeschakeld. ¹ 01-99 - Tijd tot het automatisch uitschakelen.
<i>c 6</i>	Duur van het timer-einde-geluidssignaal	1 - 10 seconden ¹ 2 - 30 seconden 3 - 1 minuut
<i>c 7</i>	Vermogensbegrenzing Maakt indien nodig de begrenzing mogelijk van het totale vermogen van de kookplaat, indien vereist, op basis van de omstandigheden van uw elektrische installatie. De beschikbare instellingen zijn afhankelijk van het maximale vermogen van de kookplaat. Precieze gegevens vindt u op het typeplaatje. Wanneer de functie actief is en de kookplaat de ingestelde vermogensgrens bereikt, dan wordt _ weergegeven en u kunt geen hogere vermogensstand kiezen.	0 - Uitgeschakeld. Maximaal vermogen van de kookplaat ¹ . 1 - 1000 W. Laagste stand. 1 - 1500 W. ... 3 - 3000 W. Aanbevolen voor 13 ampère. 3 - 3500 W. Aanbevolen voor 16 ampère. 4 - 4000 W. 4 - 4500 W. Aanbevolen voor 20 ampère. ... 9 - Maximaal vermogen van de kookplaat.

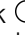

¹ Fabrieksinstelling


Indicatie	Instelling	Waarde
c 11	powerMove Plus Maakt de wijziging mogelijk van de voorings- gestelde vermogensstanden van de drie kook- bereiken van de flexibele kookzone. Kies hiervoor een van de beide kookzones, stel de gewenste vermogensstand in het in- stelbereik in raak  aan om de nieuwe ver- mogensstand te bevestigen en de volgende kookzone te selecteren.	9 - Vooringsgestelde vermogensstand voor de voorste kookzone. 5 - Vooringsgestelde vermogensstand voor de middelste kookzone. 1,5 - Vooringsgestelde vermogensstand voor de achterste kookzone.
c 12	Kookgerei-test Met deze functie kunt u de kwaliteit van het kookgerei controleren.	0 - Niet geschikt. 1 - Niet optimaal. 2 - Geschikt.
c 13	flexInduction Inschakelmodus van de FlexZone wijzigen.	0 - Als twee onafhankelijke kookzones. 1 - Als een gecombineerde kookzone. ¹
c 14	De draadloze kooksensor verbinden met de kookplaat.	0 - Storingsvrije verbinding. 1 - Foutieve verbinding vanwege een overdrachtsfout. 2 - Foutieve verbinding: vanwege een fout van de kook- sensor.
c 17	Luchtcirculatie of luchtafvoer instellen.	0 - Luchtcirculatie configureren. ¹ 1 - Luchtafvoer configureren.
c 18	Automatische start instellen	0 - Uitgeschakeld. 1 - Ingeschakeld: automatische modus met sensorregeling. ¹ 2 - Ingeschakeld: de ventilatie start bij een vermogens- stand overeenkomstig de betreffende vermogensstanden van de kookzones.
c 19	Sensorgevoeligheid voor de ventilatie instel- len.	1 - Laagste instelling van de sensorgevoeligheid. 2 - Middelste instelling van de sensorgevoeligheid. ¹ 3 - Hoogste instelling van de sensorgevoeligheid.
c 20	Naloop instellen Wanneer uw kookplaat werkt met afvoer- luchtfunctie, dan schakelt de ventilatie gedu- rende ca. 6 minuten met de vermogensstand in. Wanneer uw kookplaat met de circulatie- luchtfunctie werkt, dan schakelt de ventilatie gedurende ca. 30 minuten met de vermo- gensstand in. De naloopfunctie schakelt zich na het verstrij- ken van deze tijd automatisch uit.	0 - Uitgeschakeld. 1 - Ingeschakeld: automatische functie met sensorgere- gelde naloop. 2 - Ingeschakeld ¹ :
c 25	Automatische herkenning pannen	0 - De gewenste kookzone handmatig kiezen. 1 - De kookzone herkent de grootte en de positie van de pan en kiest de betreffende kookzone sresp. kookzones. ¹
c 0	Terugzetten naar de fabrieksinstellingen	0 - Individuele instellingen ¹ . 1 - Fabrieksinstellingen.

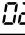
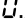
¹ Fabrieksinstelling




22.2 Naar de basisinstellingen


Vereiste: De kookplaat moet uitgeschakeld zijn.

1. Raak  aan om de kookplaat in te schakelen.
2. Raak binnen de volgende 10 seconden  4 secon-
den lang aan.


Productinformatie	Indicatie
Lijst van de Technische Service (TS)	 1
Fabricagenummer	<i>Fd</i>

Productinformatie	Indicatie
Fabricagenummer 1	 2.
Fabricagenummer 2	 5

- ✓ De eerste vier indicaties geven de productinformatie
weer. Raak het instelgebied aan, om de afzonderlijke
indicaties te kunnen zien.
- 3. Raak  aan om naar de basisinstellingen te gaan.
- ✓ c 1 en  lichten op als voorinstelling.
- 4. Raak  net zo lang aan totdat de gewenste instel-
ling verschijnt.
- 5. De gewenste instelling in het instelbereik kiezen.

6. Raak  gedurende 4 seconden aan.
 ✓ De instellingen zijn opgeslagen.

22.3 Wijzigen van de basisinstellingen annuleren

- ▶ Raak  aan.
- ✓ Alle wijzigingen werden verworpen en niet opgeslagen.

23 Kookgerei-test

De kwaliteit van de pan heeft een grote invloed op de snelheid en het resultaat van het kookproces. Met deze functie kunt u de kwaliteit van het kookgerei testen.

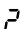
Ga vóór de test na of de diameter van de bodem van de pan met de grootte van de gebruikte kookzone overeenstemt.


De toegang vindt plaats via de basisinstellingen.

→ Pagina 22

23.1 Kookgerei-test uitvoeren

De flexibele kookzone is als enige kookzone zo ingesteld dat deze slechts één enkele pan controleert.

1. Plaats het kookgerei bij kamertemperatuur met ca. 200 ml water midden op die kookzone, waarvan de diameter het best overeenkomt met de diameter van de bodem van het kookgerei.
2. Roep de basisinstellingen op en kies .

3. Het instelgebied aanraken. Op de kookzone knipt de indicatie .


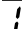

✓ De test is bezig.

✓ Na 10 seconden verschijnt het resultaat op het kookzonedisplay.

23.2 Resultaat controleren

In de volgende tabel kunt u zien wat het resultaat voor kwaliteit en snelheid van het kookproces betekent.

Resultaat

	Het kookgerei is voor de kookzone niet geschikt en wordt daarom niet opgewarmd.
	Het kookgerei warmt langzamer op dan verwacht en het kookproces verloopt niet optimaal.
	Het kookgerei wordt goed warm en het kookproces is in orde.

Raak om deze functie te activeren het instelbereik aan.

24 Vermogensbegrenzing

Met deze functie kunt u het totale vermogen van de kookplaat instellen.

De kookplaat is af fabriek ingesteld. Het maximaal vermogen van de kookplaat vindt u op het typeplaatje.

Met deze functie past u de configuratie aan de vereisten van elke elektrische installatie aan.

Om deze instelwaarde niet te overschrijden, verdeelt de kookplaat het beschikbare vermogen automatisch over de ingeschakelde kookzones, aangepast aan de behoefte.

Zolang deze functie is geactiveerd, kan het vermogen van elke kookzone tijdelijk onder de normale waarde vallen. Om deze instelwaarde niet te overschrijden, verdeelt de kookplaat het beschikbare vermogen automatisch aangepast aan de behoefte over de ingeschakelde kookzones. Het apparaat regelt en kiest de hoogst mogelijke vermogensstand automatisch.

In het hoofdstuk Basisinstellingen kunt u nalezen hoe u de waarden verandert. → Pagina 22

25 Home Connect

Dit apparaat is geschikt voor netwerken. Verbind uw apparaat met een mobiel eindapparaat om functies te kunnen bedienen via de Home Connect app, basisinstellingen aan te passen of de actuele gebruikstoestand te bewaken.

De Home Connect diensten zijn niet in elk land beschikbaar. De beschikbaarheid van de functie Home Connect is afhankelijk van de beschikbaarheid van de Home Connect diensten in uw land. Informatie hierover vindt u op: www.home-connect.com.

De Home Connect app leidt u door het gehele aanmeldingsproces. Volg de aanwijzingen in de Home Connect app om de instellingen aan te brengen.

Tip: Neem ook de aanwijzingen in de Home Connect app in acht.

Opmerkingen

- Houd u aan de veiligheidsinstructies in deze gebruiksaanwijzing en zorg ervoor dat deze ook worden nageleefd wanneer u het apparaat via de Home Connect app bedient.
→ "Veiligheid", Pagina 2
- De bediening aan het apparaat heeft altijd voorrang. Gedurende deze tijd is de bediening via de Home Connect app niet mogelijk.
- In de netwerkgebonden stand-by-stand heeft het apparaat max. 2 W nodig.

- Kookplaten zijn niet bedoeld voor gebruik zonder toezicht. Het bereidingsproces moet in de gaten worden gehouden.

25.1 Home Connect app instellen

1. Installeer de Home Connect app op het mobiele eindapparaat.
2. De Home Connect app starten en de toegang voor Home Connect instellen.
De Home Connect app leidt u door het gehele aanmeldingsproces.

25.2 Home Connect instellen

Vereisten

- Het apparaat is verbonden met het stroomnet en ingeschakeld.
 - U beschikt over een mobiel eindapparaat met een actuele versie van het iOS- of Android-besturingssysteem, bijvoorbeeld een smartphone.
 - De Home Connect app is op het mobiele eindapparaat geïnstalleerd.
 - Het apparaat heeft op de plaats van opstelling ontvangst van het thuisnetwerk (wifi).
 - Het mobiele eindapparaat en het apparaat bevinden zich binnen het bereik van het WiFi-sigitaal van uw thuisnetwerk.
1. De Home Connect app openen en de volgende QR-code scannen.



2. De aanwijzingen van de Home Connect app opvolgen.

25.3 Overzicht van de Home Connect instellingen

In de basisinstellingen van uw kookplaat kunt u voor Home Connect instellingen en netwerkinstellingen aanpassen.

Instelling	Selectie of weergave	Extra informatie
<i>H C 1</i>	Netwerkverbinding <ul style="list-style-type: none"> 0 – Niet verbonden/netwerkverbinding verbreken 1 – Automatisch verbinden 2 – Handmatig verbinden 3 – Verbonden 	Kookplaat in het WLAN-thuisnetwerk (WiFi) aanmelden of netwerkverbinding verbreken
<i>H C 2</i>	Verbinding met app <ul style="list-style-type: none"> 0 – Niet verbonden 1 – Verbinding maken 	<i>H C 2</i> wordt alleen weergegeven als de kookplaat met het thuisnetwerk is verbonden.
<i>H C 3</i>	Verbinding met WiFi <ul style="list-style-type: none"> 0 – Draadloze module uitgeschakeld 1 – Draadloze module ingeschakeld 	Wanneer WiFi is geactiveerd, kunt u gebruikmaken van de Home Connect functionaliteit. <i>H C 3</i> wordt alleen weergegeven, wanneer de kookplaat al een keer met het netwerk werd verbonden.
<i>H C 4</i>	Instelling via app <ul style="list-style-type: none"> 0 – Uitgeschakeld 1 – Ingeschakeld¹ 	Als <i>H C 4</i> is uitgeschakeld, worden uitsluitend de bedrijfs-toestanden van de kookplaat in de Home Connect app weergegeven.
<i>H C 5</i>	Software-update <ul style="list-style-type: none"> 1 – Update beschikbaar en gereed voor installatie 2 – Installatie starten 	<i>H C 5</i> wordt alleen weergegeven wanneer er een software-update beschikbaar is.
<i>H C 6</i>	Toegang op afstand door servicedienst regelen <ul style="list-style-type: none"> 0 – Niet toegestaan 1 – Toegestaan 	<i>H C 6</i> wordt alleen weergegeven wanneer de servicedienst verbinding probeert te maken met de kookplaat. Nadat u toegang heeft verleend, kunt u deze op elk gewenst moment weer beëindigen.

¹ Fabrieksinstelling

Instelling	Selectie of weergave	Extra informatie
<i>H C 7</i>	WiFi-sigtaalsterkte laten weergeven <ul style="list-style-type: none"> 0 – Niet verbonden met het WiFi-thuisnetwerk 1 – Signaalsterkte 1 (slecht) 2 – Signaalsterkte 2 (gemiddeld) 3 – Signaalsterkte 3 (goed) 	<i>H C 7</i> wordt alleen weergegeven als er een verbinding is met het thuisnetwerk (WiFi).
<i>H C 8</i>	Verbinding met de Home Connect server <ul style="list-style-type: none"> 0 - Niet verbonden 1 - Verbonden 	<i>H C 8</i> wordt alleen weergegeven als er een verbinding is met het thuisnetwerk (WiFi).

¹ Fabrieksinstelling

25.4 Instellingen via de Home Connect app wijzigen

Met de Home Connect app kunt u de instellingen voor de kookzones wijzigen en naar de kookplaat sturen.

Vereisten

- De kookplaat is met het thuisnetwerk en de Home Connect app verbonden.
- Om de kookplaat via de Home Connect app in te kunnen stellen, moet in de basisinstellingen *H C 4* ingeschakeld zijn. In de toestand bij levering is *H C 4* ingeschakeld. Als de overdracht van instellingen is gedeactiveerd, worden uitsluitend de bedrijfstoestanden van de kookplaat in de Home Connect app weergegeven.

1. De instelling in de Home Connect app uitvoeren en naar de kookplaat sturen.
De aanwijzingen in de Home Connect app opvolgen.
Instellingen die u vanuit de Home Connect app naar de kookplaat stuurt, moet u op de kookplaat bevestigen.
- ✓ Wanneer kookinstellingen naar een kookplaat worden doorgestuurd, begint afhankelijk van de instelling de betreffende kookzone-indicatie te knippen.
2. Druk op de kookzone-indicatie op de gewenste kookzone op de instelling te bevestigen.
3. Om de instelling te verwerpen, op een willekeurig ander touchveld van de kookplaat tippen.

25.5 Software-update

Met de functie software-update wordt de software van uw apparaat bijgewerkt, bijv. voor optimalisatie, verhelpen van fouten, voor veiligheidsrelevante updates alsmede voor extra functies en diensten.

Voorwaarde is wel dat u een geregistreerde Home Connect gebruiker bent, de app op uw mobiele eindapparaat hebt geïnstalleerd en een verbinding met de Home Connect server hebt gemaakt.

Zodra er een software-update beschikbaar is, wordt u hierover via de Home Connect app geïnformeerd en kunt u de software-update via de app starten. Na het succesvol downloaden kunt u de installatie via de Home Connect app starten als u in uw WLAN-thuisnetwerk (WiFi) bent. Over een succesvol uitgevoerde installatie wordt u via de Home Connect app geïnformeerd.

Opmerkingen

- De software-update bestaat uit twee stappen.
 - In de eerste stap van de download.
 - In de tweede stap de installatie op uw apparaat.
- Tijdens de download kunt u uw apparaat gewoon blijven gebruiken. Afhankelijk van de persoonlijke instellingen in de app kunnen software-updates ook automatisch worden gedownload.
- De installatie duurt enkele minuten. Tijdens de installatie kunt u uw apparaat niet gebruiken.
- In geval van een veiligheidsrelevante update is het raadzaam deze zo snel mogelijk te installeren.

25.6 Afstandsdiagnose

De klantenservice kan via de diagnose op afstand toegang verkrijgen tot uw apparaat als u zich met de desbetreffende wens tot de klantenservice richt, uw apparaat met de Home Connect server verbonden is en de diagnose op afstand in het land waarin u het apparaat gebruikt, beschikbaar is.

Tip: Meer informatie alsook aanwijzingen over de beschikbaarheid van de diagnose op afstand in uw land vindt u in het gedeelte service/support van de lokale website: www.home-connect.com.

25.7 Bescherming persoonsgegevens

Neem de aanwijzingen m.b.t. de bescherming van de persoonsgegevens in acht.

Wanneer uw apparaat voor de eerste keer wordt verbonden met een thuisnetwerk dat op het internet is aangesloten, geeft het de volgende gegevenscategorieën door aan de Home Connect server (eerste registratie):

- Eenduidige identificatie van het apparaat (bestaande uit apparaatsleutels en het MAC-adres van de ingebouwde WiFi communicatiemodule).
- Veiligheidscertificaat van de WiFi-communicatiemodule (voor de informatietechnische beveiliging van de verbinding).
- De actuele software- en hardwareversie van uw huishoudapparaat.
- Status van een eventuele eerdere reset naar de fabrieksinstellingen.

Bij de eerste registratie wordt het gebruik van de Home Connect functionaliteiten voorbereid. Deze registratie dient pas te worden uitgevoerd op het moment dat u voor het eerst van de Home Connect functionaliteiten gebruik wilt maken.

Opmerking: Let erop dat de Home Connect functionaliteiten alleen kunnen worden gebruikt in combinatie met de Home Connect app. Informatie over gegevensbescherming kan worden opgeroepen in de Home Connect app.

26 Reiniging en onderhoud

Reinig en onderhoud uw apparaat zorgvuldig om er voor te zorgen dat het lang goed blijft werken.

26.1 Reinigingsmiddelen

Geschikte reinigingsmiddelen en schraper voor vitrokeramische kookplaat zijn verkrijgbaar bij de servicedienst, in de vakhandel of in de webshop siemens-home.bsh-group.com.

LET OP!

Ongeschikte reinigingsmiddelen kunnen de oppervlakken van het apparaat beschadigen.

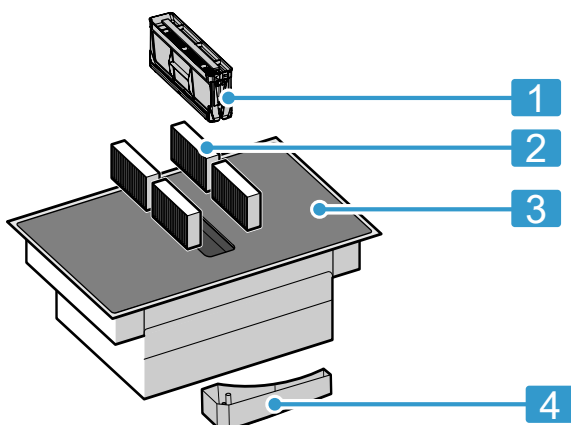
- ▶ Nooit ongeschikte reinigingsmiddelen gebruiken.
- ▶ Geen schoonmaakmiddelen gebruiken zolang de kookplaat nog heet is. Dat kan tot verkleuring van het oppervlak leiden.

Ongeschikte reinigingsmiddelen

- Onverdund afwasmiddel
- reinigingsmiddelen voor de vaatwasmachine
- Schuurmiddelen
- Agressieve reinigingsmiddelen, bijv. ovensprays of vlekverwijderaars
- Krassende sponzen
- Hogedrukreinigers of stoomapparaten

26.2 Componenten die moeten worden gereinigd of vervangen

Het volgende overzicht toont de componenten van het toestel die u ofwel vervangt of reinigt.



- | | |
|---|---------------------------------|
| 1 | Vetfilter |
| 2 | Geurfilter of akoestisch filter |
| 3 | Glaskeramiek |
| 4 | Overloopreservoir |

26.3 Kookplaat reinigen

Reinig de kookplaat na elk gebruik, zodat kookresten niet inbranden.

Vereiste: De kookplaat moet koud zijn. Laat bij suikervlekken, rijstzetmeel, kunststof- of aluminiumfolie de kookplaat niet afkoelen.

1. Verwijder hardnekkig vuil met een schraper voor vitrokeramische kookplaat.
2. Reinig de kookplaat met een reinigingsmiddel voor glaskeramiek.
Houd de reinigingsinstructies op de verpakking van het reinigingsmiddel aan.

Tips

- Met een speciale spons voor glaskeramiek kunt u goede reinigingsresultaten boeken.
- Wanneer u de bodem van het kookgerei schoon houdt, dan blijft het oppervlak van de kookplaat in een goede conditie.

26.4 Kookplaatrand reinigen

Wanneer er na het gebruik vuil of vlekken op de rand van de kookplaat bevinden, reinig deze dan.

Opmerking: Geen schraper gebruiken.

1. De kookplaatrand reinigen met warm zeepsop en een zachte doek.
Nieuwe vaatdoekjes voor gebruik grondig uitwassen.
2. Droog na met een zachte doek.

26.5 Geurfilter of akoestisch filter vervangen

Vervang het geurfilter regelmatig. Vervang de akoestische filters als ze verontreinigd zijn.

Opmerking: De geurfilters of akoestische filters zijn verkrijgbaar in de speciaalzaak, bij de klantenservice of in de onlineshop.

1. Alleen originele filters, om een optimale werking te garanderen.

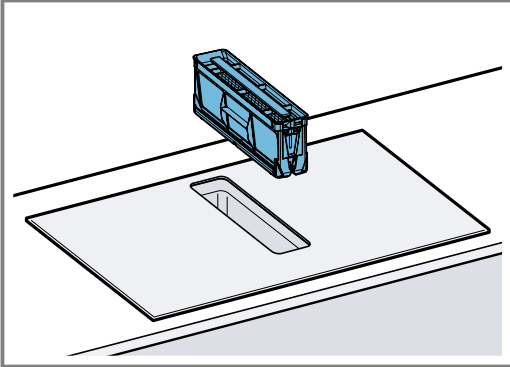
2. LET OP!

Eraf vallende vetfilters kunnen de eronder liggende kookplaat beschadigen.

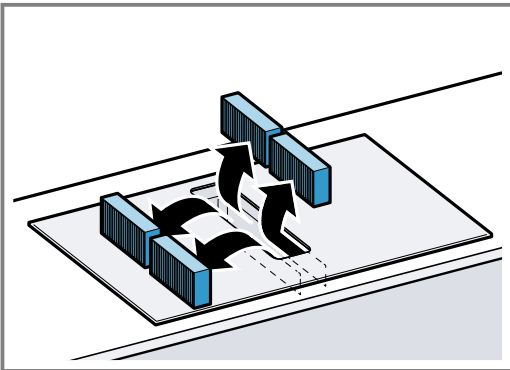
- ▶ Met een hand onder de vetfilter grijpen.

Verwijder het vetfilter.

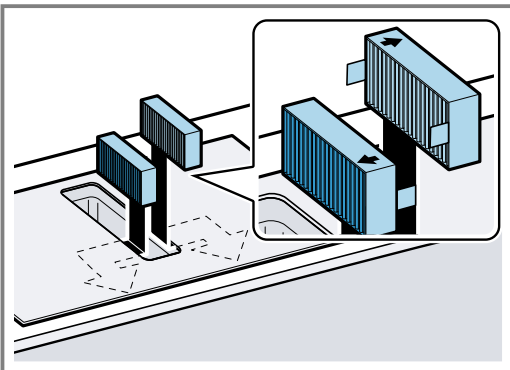
- Vet kan zich op de bodem van het reservoir verzamelen. Het vetfilter niet schuin houden om te voorkomen dat er vet vanaf druipt.



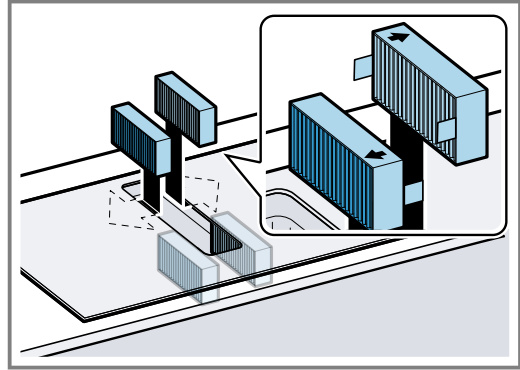
3. De 4 geurfilters of akoestische filters eruit halen en correct afvoeren.



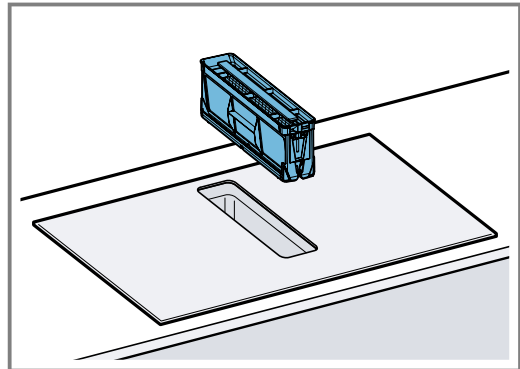
4. De 2 geurfilters of akoestische filters links en rechts in het apparaat plaatsen en naar voren schuiven.



5. De andere geurfilters of akoestische filters links en rechts in het apparaat plaatsen.



6. Het vetfilter plaatsen.



Verzadigingsindicatie resetten

Vereiste: Na het uitschakelen van het apparaat brandt F .

1. De geurfilters vervangen. → *Pagina 27*
 2. \mathcal{L} ingedrukt houden tot een geluidssignaal te horen is.
- ✓ De indicatie F licht niet meer op. De verzadigingsindicatie voor de geurfilters is teruggezet.

26.6 Vetfilter reinigen

Vetfilters filteren het vet uit de keukendamp. Reinig het vetfilter regelmatig om een optimale werking te garanderen.

⚠ WAARSCHUWING – Kans op brand!

De vetafzettingen in de vetfilters kunnen ontbranden.

- ▶ Apparaat nooit zonder vetfilter gebruiken.
- ▶ De vetfilters regelmatig reinigen.
- ▶ Nooit in de omgeving van het apparaat met open vuur werken (bijv. flamberen).

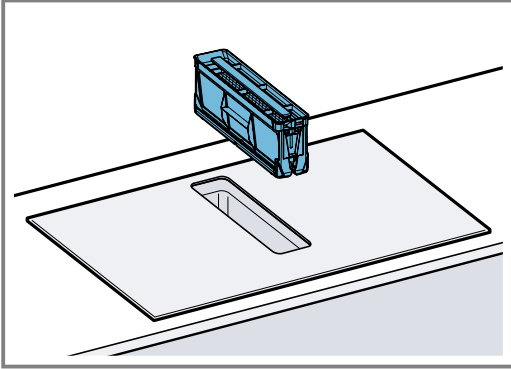
1. LET OP!

Eraf vallende vetfilters kunnen de eronder liggende kookplaat beschadigen.

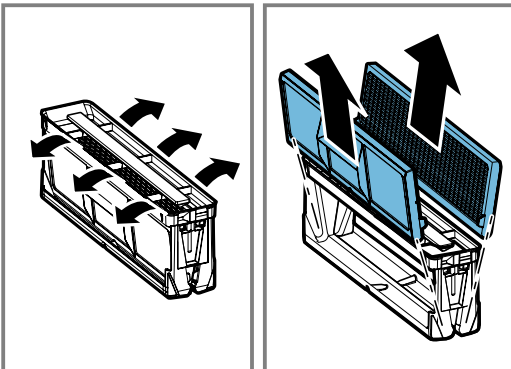
- ▶ Met een hand onder de vetfilter grijpen.

Verwijder het vetfilter.

- Vet kan zich op de bodem van het reservoir verzamelen. Het vetfilter niet schuin houden om te voorkomen dat er vet vanaf druipt.

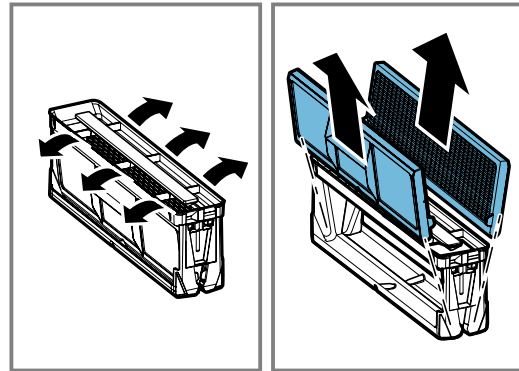
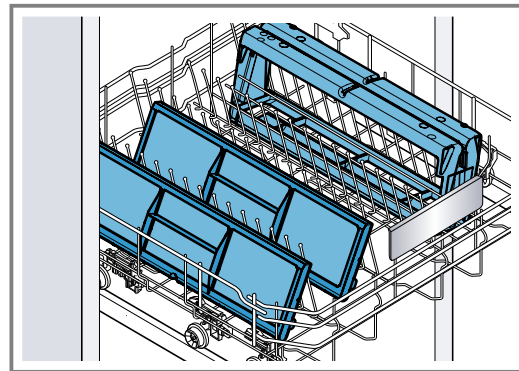
**2. Het vetfilter reinigen.**

- → "Vetfilter met de hand reinigen", Pagina 29
- → "Vetfilter in de vaatwasmachine reinigen", Pagina 29

3. Indien nodig de geurfilters of de akoestische filters verwijderen en het apparaat van binnen reinigen.
→ "Geurfilter of akoestisch filter vervangen", Pagina 27**4. Mochten er voorwerpen in het apparaat zijn beland, dan deze voorwerpen verwijderen en ervoor zorgen dat de toevoer naar het overloopreservoir niet geblokkeerd is.****5. Maak het inwendige van het apparaat met zeepsop en een vaatdoek schoon.****6. Plaats na het reinigen het gedroogde vetfilter.****Vetfilter met de hand reinigen****1. Het vetfilter uit elkaar halen.****2. Het vetfilter in een warm zeepsop weken.****3. Het vetfilter met een borstel reinigen.**

Gebruik geen agressieve, zuur- of looghoudende reinigingsmiddelen.

Bij hardnekkig vuil een speciaal vetoplosmiddel gebruiken. De vetoplosser via de klantenservice, in onze onlineshop of in een speciaalzaak kopen.

4. Het vetfilter goed uitspoelen.**5. Het vetfilter laten afdruppelen.****Vetfilter in de vaatwasmachine reinigen****1. Haal voor een optimaal reinigingsresultaat het vetfilter uit elkaar.****2. Plaats de afzonderlijke onderdelen van het vetfilter losjes in de vaatwasser en klem deze niet vast.**

Reinig sterk verontreinigde vetfilters niet samen met serviesgoed.

Gebruik geen agressieve, zuur- of looghoudende reinigingsmiddelen.

3. De vaatwasmachine starten.

Kies bij de temperatuurinstelling maximaal 70°C.

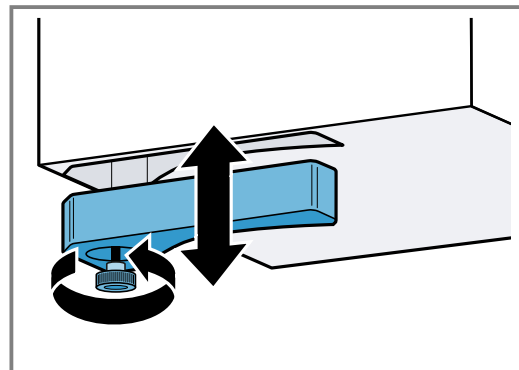
4. Laat het vetfilter afdruppelen.**26.7 Overloopreservoir schoonmaken**

Het overloopreservoir verzamelt vloeistoffen of voorwerpen die van boven in het apparaat terechtkomen.

Vereiste: Het apparaat is afgekoeld en de restwarmte-aanduiding is verdwenen.

1. Het overloopreservoir met een hand vasthouden en met de andere hand eraf schroeven.

- Het overloopreservoir niet schuin houden om te voorkomen dat er vocht uitloopt.

**2. Het overloopreservoir leegmaken en uitspoelen.**

3. Indien nodig de schroef afschroeven en het overloopreservoir zonder schroef in de vaatwasmachine reinigen.
4. Het overloopreservoir na het schoonmaken weer vastschroeven.

5. Zorg ervoor dat de toevoer naar het overloopreservoir niet geblokkeerd is. Voorwerpen die in het apparaat terechtkomen na het afkoelen van het apparaat verwijderen. Hiervoor het vetfilter verwijderen. → *Pagina 28*

27 Storingen verhelpen

Kleinere storingen aan het apparaat kunt u zelf verhelpen. Raadpleeg voordat u contact opneemt met de klantenservice de informatie over het verhelpen van storingen. Zo voorkomt u onnodige kosten.

⚠ WAARSCHUWING – Kans op letsel!

Ondeskundige reparaties zijn gevaarlijk.

- ▶ Alleen geschoold vakpersoneel mag reparaties aan het apparaat uitvoeren.
- ▶ Bel de servicedienst als het apparaat defect is.
→ *"Servicedienst", Pagina 32*

⚠ WAARSCHUWING – Kans op elektrische schok!

Ondeskundige reparaties zijn gevaarlijk.

- ▶ Alleen daarvoor geschoold vakpersoneel mag reparaties aan het apparaat uitvoeren.
- ▶ Er mogen uitsluitend originele reserveonderdelen worden gebruikt voor reparatie van het apparaat.
- ▶ Wanneer de netaansluitkabel of de apparaataansluitkabel van dit apparaat beschadigd raakt, moet deze worden vervangen door een speciale netaansluitkabel of speciale apparaataansluitkabel die verkrijgbaar is bij de fabrikant of de klantenservice.

27.1 Waarschuwing

Opmerkingen

- Wanneer op het display E verschijnt, de sensor van de betreffende kookzone ingedrukt houden en de storingscode aflezen.
- Wanneer de storingscode niet in de tabel staat, de kookplaat loskoppelen van het elektriciteitsnet, 30 seconden wachten en de kookplaat verbinden. Verschijnt de indicatie opnieuw, neem dan contact op met de technische servicedienst en geef de exacte storingscode op.
- Treedt er een fout op, dan gaat het apparaat niet meer over naar de standby-modus.
- Om de elektrische onderdelen van het apparaat te beschermen tegen oververhitting of stroomstoten, kan het vermogensniveau van de kookplaat voor korte tijd worden teruggebracht.

27.2 Aanwijzingen op het display

Storing	Oorzaak en probleemoplossing
Er brandt geen enkele indicatie.	De stroomtoevoer is onderbroken. ▶ Controleer met behulp van andere elektrische apparaten of er sprake is van een stroomstoring. Het apparaat is niet volgens het schakelschema aangesloten. ▶ Sluit het apparaat aan volgens het schakelschema.
	Storing in de elektronica ▶ Als u de storing niet kunt verhelpen, schakel dan de technische servicedienst in.
Ventilatie werkt niet	Het apparaat is niet volgens het schakelschema aangesloten. ▶ Sluit het apparaat aan volgens het schakelschema.
De indicaties knipperen.	Het bedieningspaneel is vochtig of wordt afgedekt door een voorwerp. ▶ Maak het bedieningspaneel droog of verwijder het voorwerp.
F	Het geurfilter is verzadigd of de verzadigingsindicatie brandt, hoewel u het filter heeft vervangen. ▶ Vervang het filter en reset de filterverzadigingsindicatie. Meer informatie kunt u vinden in hoofdstuk → <i>"Reiniging en onderhoud", Pagina 27.</i>
$F2, F4, E 7015, E 8 207, E 8208$	De elektronica is oververhit en heeft één of alle kookzones uitgeschakeld. ▶ Wacht tot de elektronica voldoende afgekoeld is. Vervolgens een willekeurige toets van het bedieningspaneel aanraken.
$F5$ + vermogensstand en geluidssignaal	Er staat een hete pan in het gebied van het bedieningspaneel. Daardoor kan de elektronica oververhit raken. ▶ Verwijder het kookgerei. Kort daarna verdwijnt de foutindicatie. U kunt het koken voortzetten.

Storing	Oorzaak en probleemoplossing
<i>F5</i> en geluidssignaal	Er staat een hete pan in het gebied van het bedieningspaneel. Ter bescherming van de elektronica werd de kookplaat uitgeschakeld. <ul style="list-style-type: none"> ▶ Verwijder het kookgerei. Wacht enkele seconden. Raak een willekeurig bedieningsvlak aan. Wanneer de foutindicatie verdwijnt, kunt u verder gaan met koken.
<i>F1/F6</i>	De kookzone is oververhit geraakt en werd ter bescherming van het werkblad uitgeschakeld. <ul style="list-style-type: none"> ▶ Wacht tot de elektronica voldoende is afgekoeld en schakel aansluitend de kookzone opnieuw in.
<i>F0</i>	flexMotion wordt niet geactiveerd. <ul style="list-style-type: none"> ▶ Raak een willekeurige sensor aan om de storingsaanwijzing te bevestigen. Zoals gebruikelijk koken zonder de functie flexMotion te gebruiken. Contact opnemen met de Service.
<i>F8</i>	De kookzone was gedurende een langere tijd en zonder onderbreking in gebruik. <ul style="list-style-type: none"> ▶ Individuele veiligheidsuitschakeling is ingeschakeld. Voor het instellen van de kookzone een willekeurige toets aanraken en het display uitschakelen.
<i>E8202</i>	De kooksensor is oververhit en de kookplaat is uitgeschakeld. <ul style="list-style-type: none"> ▶ Wacht tot de kooksensor voldoende is afgekoeld en activeer de functie opnieuw.
<i>E8203</i>	De kooksensor is oververhit en alle kookplaten zijn uitgeschakeld. <ul style="list-style-type: none"> ▶ Als u de kooksensor niet gebruikt, dan dient u deze van de pan te nemen en ver van andere kookplaten of warmtebronnen te bewaren. De kookplaten inschakelen.
<i>E8204</i>	Er staat een hete pan in het gebied van het bedieningspaneel. Ter bescherming van de elektronica werd de kookplaat uitgeschakeld. <ul style="list-style-type: none"> ▶ De 3V CR2032 batterij vervangen. Meer informatie kunt u vinden in paragraaf → "<i>Batterij vervangen</i>", Pagina 20
<i>E8205</i>	De verbinding met de kooksensor is verbroken. <ul style="list-style-type: none"> ▶ De functie uitschakelen en opnieuw activeren.
<i>E8206</i>	De kooksensor is kapot/defect. <ul style="list-style-type: none"> ▶ Neem contact op met de technische servicedienst.
De indicatie van de draadloze kooksensor brandt niet.	De draadloze kooksensor reageert niet en de indicatie brandt niet. <ul style="list-style-type: none"> ▶ De 3V CR2032 batterij vervangen. Meer informatie kunt u vinden in paragraaf → "<i>Batterij vervangen</i>", Pagina 20. ▶ Blijft het probleem bestaan, houd dan het symbool van de kooksensor dan 8-10 seconden lang ingedrukt en verbind de kooksensor opnieuw met de kookplaat. Meer informatie kunt u vinden in paragraaf → "<i>Draadloze kooksensor verbinden</i>", Pagina 19. ▶ Als het probleem blijft bestaan, neem dan contact op met de technische servicedienst.
Het display op de sensor knippert tweemaal.	De batterij van de kooksensor is bijna leeg. De volgende bereiding kan worden afgebroken omdat de batterij leeg is. <ul style="list-style-type: none"> ▶ De 3V CR2032 batterij vervangen. Meer informatie kunt u vinden in paragraaf → "<i>Batterij vervangen</i>", Pagina 20.
Het display op de sensor knippert drie keer.	De verbinding met de kooksensor is verbroken. <ul style="list-style-type: none"> ▶ Houd het symbool op de kooksensor 8-10 seconden lang ingedrukt en verbind de sensor opnieuw met de kookplaat. Meer informatie kunt u vinden in paragraaf → "<i>Draadloze kooksensor verbinden</i>", Pagina 19.
<i>E 9000/E9010</i>	De bedrijfsspanning is onjuist en ligt buiten het normale bedrijfsgebied. <ul style="list-style-type: none"> ▶ Neem contact op met uw elektriciteitsbedrijf.
<i>U400/E9011</i>	De kookplaat is niet op de juiste manier aangesloten. <ul style="list-style-type: none"> ▶ Haal de stekker van de kookplaat uit het stopcontact. Sluit de kookplaat aan volgens het schakelschema.
<i>d E</i>	De demo-modus is geactiveerd. <ul style="list-style-type: none"> ▶ Haal de stekker van de kookplaat uit het stopcontact. 30 seconden wachten en de kookplaat aansluiten. Raak binnen de volgende 3 minuten een willekeurige sensor aan. De demomodus is gedeactiveerd.
Home Connect funktioneert niet correct.	Verschillende oorzaken zijn mogelijk. <ul style="list-style-type: none"> ▶ Ga naar www.home-connect.com.

27.3 Normaal geluid van uw apparaat

Soms kan een inductieapparaat geluiden of trillingen veroorzaken zoals zoemen, sissen, knetteren, ventilatorgeluiden of ritmische geluiden.

28 Afvoeren

28.1 Afvoeren van uw oude apparaat

Door een milieuvriendelijke afvoer kunnen waardevolle grondstoffen opnieuw worden gebruikt.

1. De stekker van het netsnoer uit het stopcontact trekken.
2. Het netsnoer doorknippen.
3. Voer het apparaat milieuvriendelijk af.
Bij uw dealer en uw gemeente- of deelraadskantoor kunt u informatie verkrijgen over de actuele afvoermethoden.



Dit apparaat is gekenmerkt in overeenstemming met de Europese richtlijn 2012/19/EU betreffende afgedankte elektrische en elektronische apparatuur (waste electrical and electronic equipment - WEEE). De richtlijn geeft het kader aan voor de in de EU geldige terugneming en verwerking van oude apparaten.

28.2 Accu's afvoeren

Accu's/batterijen dienen op milieuvriendelijke wijze te worden afgevoerd. Accu's/batterijen niet meegeven met het huisvuil.

- ▶ Accu's/batterijen op een milieuvriendelijke manier afvoeren.

29 Conformiteitsverklaring

Hiermee verklaart BSH Hausgeräte GmbH, dat het apparaat met Home Connect functionaliteit voldoet aan de fundamentele vereisten en de overige toepasselijke bepalingen van de richtlijn 2014/53/EU.

Een uitvoerige RED conformiteitsverklaring vindt u op het internet onder siemens-home.bsh-group.com op de productpagina van uw apparaat bij de aanvullende documenten.



2,4-GHz-band (2400–2483,5 MHz): max. 100 mW
5-GHz-band (5150–5350 MHz + 5470–5725 MHz): max. 50 mW

	BE	BG	CZ	DK	DE	EE	IE	el	ES
	FR	HR	IT	CY	LI	LV	LT	LU	HU
	MT	NL	AT	PL	PT	RO	SI	SK	FI
	SE	NO	CH	TR	IS	UK (NI)			

5 GHz WLAN (WiFi): alleen voor het gebruik binnenshuis.

AL	GA	MD	ME	MK	RS	UK	UA
----	----	----	----	----	----	----	----

5 GHz WLAN (WiFi): alleen voor het gebruik binnenshuis.

30 Servicedienst

Originele vervangende onderdelen die relevant zijn voor de werking in overeenstemming met de desbetreffende Ecodesign-verordening kunt u voor de duur van ten minste 10 jaar vanaf het moment van in de handel brengen van het apparaat binnen de Europese Economische Ruimte bij onze servicedienst verkrijgen.

Opmerking: Het inschakelen van de servicedienst in het kader van de fabrieksgarantievoorwaarden is gratis.

Gedetailleerde informatie over de garantieperiode en garantievoorwaarden in uw land kunt u opvragen bij onze servicedienst, uw dealer of op onze website. Als u contact opneemt met de servicedienst, hebt u het productnummer (E-Nr.) en het productnummer (FD) van het apparaat nodig.

De contactgegevens van de servicedienst vindt u in de meegeleverde servicedienstlijst of op onze website.

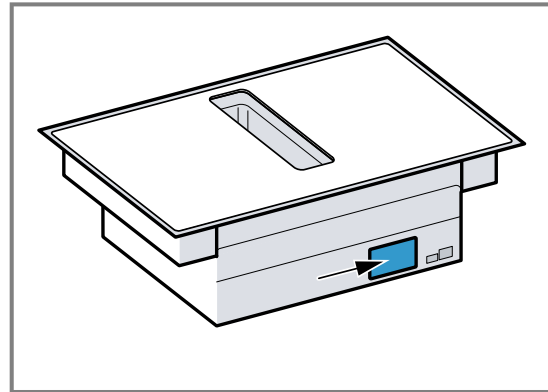
30.1 Productnummer (E-nr.) en productienummer (FD)

Het productnummer (E-Nr.) en het productienummer (FD) vindt u op het typeplaatje van het apparaat.

Het typeplaatje vindt u:

- op de apparaatpas.
- voor aan de onderkant van de kookplaat.

Het productnummer (E-nr.) vindt u ook op de glaskeramiek. De servicedienstindex (KI) en het fabricagenummer (FD) kunt u bovendien in de basisinstellingen → *Pagina 22* laten weergeven.



Om uw apparaatgegevens en de servicedienst-telefoonnummers snel terug te kunnen vinden, kunt u de gegevens noteren.

31 Testgerechten

Deze instellingsaanbevelingen zijn bedoeld voor testinstututen om het testen van onze apparaten te vergemakkelijken. De testen worden met onze kooksets voor inductiekookplaten uitgevoerd. Indien nodig kunt u deze accessoiresets op een later tijdstip aanschaffen bij de vakhandel, via onze technische klantenservice of in onze webshop.

31.1 De couverture smelten.

Ingrediënten: 150 g pure chocolade (55% cacao).

- Pot Ø 16 cm zonder deksel
 - Koken: Vermogensstand 1.5

31.2 Linzenschotel opwarmen en warmhouden

Recept volgens DIN 44550

Begintemperatuur 20°C

Opwarmen zonder omroeren

- Pan Ø 16 cm met deksel Hoeveelheid: 450 g
 - Verwarmen: tijdsduur 1 min. 30 s., vermogensstand 9
 - Kookpunt: Vermogensstand 1.5
- Pot Ø 20 cm met deksel Hoeveelheid: 800 g
 - Verwarmen: tijdsduur 2 min. 30 s., vermogensstand 9
 - Kookpunt: Vermogensstand 1.5

31.3 Linzenschotel opwarmen en warmhouden

Bijv.: linsediameter 5-7 mm. Starttemperatuur 20°C

Na 1 min. opwarmen omroeren

- Pan Ø 16 cm met deksel Hoeveelheid: 500 g
 - Opwarmen: tijdsduur ca. 1 min. 30 s., vermogensstand 9
 - Kookpunt: Vermogensstand 1.5

- Pan Ø 20 cm met deksel Hoeveelheid: 1 kg
 - Opwarmen: tijdsduur ca. 2 min. 30 s., vermogensstand 9
 - Kookpunt: Vermogensstand 1.5

31.4 Bechamelsaus

Melktemperatuur: 7°C

- Pan Ø 16 cm zonder deksel Ingrediënten: 40 g boter, 40 g meel, 0,5 l melk met 3,5% vetgehalte en een snufje zout

Bechamelsaus maken

1. Boter smelten, bloem en zout erdoor roeren en het geheel verwarmen.
 - Verwarm het: duur 6 min., vermogensfase 2
2. De melk bij de roux van bloem voegen en deze onder voortdurend roeren aan de kook brengen.
 - Verwarm het: duur 6 min. 30 sec., vermogensfase 7
3. Als de bechamelsaus aan de kook komt, laat deze dan nog 2 minuten op de kookzone staan, onder voortdurend roeren.
 - Kookpunt: Vermogensstand 2

31.5 Kook rijstpudding met deksel

Melktemperatuur: 7°C

1. De melk verwarmen tot hij begint op te komen. Verwarmen zonder deksel. Na 10 min. opwarmen omroeren.
2. Stel het aanbevolen vermogen in en voeg rijst, suiker en zout toe aan de melk.
 - Bereidingstijd inclusief opwarmen, ca. 45 min.
- Pan Ø 16 cm Ingrediënten: 190 g rijst met ronde korrel, 90 g suiker, 750 ml melk met 3,5 % vetgehalte en 1 g zout
 - Opwarmen: tijdsduur ca. 5 min. 30 s., vermogensstand 8.5
 - Kookpunt: Vermogensstand 3

- Pan Ø 20 cm Ingrediënten: 250 g rijst met ronde korrel, 120 g suiker, 1 l melk met 3,5 % vetgehalte en 1,5 g zout
 - Opwarmen: tijdsduur ca. 5 min. 30 s., vermogensstand 8.5
 - Doorkoken: vermogensstand 3, na 10 min. omroeren

31.6 Kook rijstpudding zonder deksel

Melktemperatuur: 7°C

1. Ingrediënten aan de melk toevoegen en onder voortdurend roeren opwarmen.
2. Wanneer de melk ca. 90 °C heeft bereikt, kiest u het aanbevolen prestatieniveau en laat u de melk ca. 50 minuten sudderen op een lage stand.
 - Pan Ø 16 cm zonder deksel Ingrediënten: 190 g rijst met ronde korrel, 90 g suiker, 750 ml melk met 3,5 % vetgehalte en 1 g zout
 - Opwarmen: tijdsduur ca. 5 min. 30 s., vermogensstand 8.5
 - Kookpunt: Vermogensstand 3
 - Pot Ø 20 cm zonder deksel Ingrediënten: 250 g rijst met ronde korrel, 120 g suiker, 1 l melk met 3,5 % vetgehalte en 1,5 g zout
 - Opwarmen: tijdsduur ca. 5 min. 30 s., vermogensstand 8.5
 - Kookpunt: Vermogensstand 2.5

31.7 Rijst koken

Recept volgens DIN 44550

Watertemperatuur: 20°C

- Pan Ø 16 cm met deksel Ingrediënten: 125 g rijst met lange korrel, 300 g water en een snufje zout
 - Opwarmen: tijdsduur ca. 2 min. 30 s., vermogensstand 9
 - Kookpunt: Vermogensstand 2
- Pan Ø 20 cm met deksel Ingrediënten: 250 g rijst met lange korrel, 600 g water en een snufje zout
 - Opwarmen: tijdsduur ca. 2 min. 30 s., vermogensstand 9
 - Kookpunt: Vermogensstand 2.5

31.8 Varkenslende braden

Begintemperatuur van de lende: 7°C

- Koekenpan Ø 24 cm zonder deksel Ingrediënten: 3 varkenslendenen, totaalgewicht ca. 300 g, 1 cm dik, en 15 ml zonnebloemolie
 - Opwarmen: tijdsduur ca. 1 min. 30 s., vermogensstand 9
 - Kookpunt: Vermogensstand 7

31.9 Crêpes bereiden

Recept volgens DIN EN 60350-2

- Koekenpan Ø 24 cm zonder deksel Ingrediënten: 55 ml deeg per crêpe
 - Verwarmen: tijdsduur 1 min. 30 s., vermogensstand 9
 - Kookpunt: Vermogensstand 7

31.10 Diepvriesfrites frituren

- Pan Ø 20 cm zonder deksel Ingrediënten: 2 l zonnebloemolie. Voor elke bakcyclus: 200 g bevroren frites, 1 cm dik.
 - Opwarmen: vermogensstand 9, tot de olie een temperatuur van 180°C bereikt.
 - Kookpunt: Vermogensstand 9

NL Geproduceerd door BSH Hausgeräte GmbH onder de handelsmerklicentie van Siemens AG

BSH Hausgeräte GmbH
Carl-Wery-Straße 34
81739 München, GERMANY
siemens-home.bsh-group.com



9001685251 (041008)

nl