



BOSCH



Register your
new device on
MyBosch now and
get free benefits:
**[bosch-home.com/
welcome](https://bosch-home.com/welcome)**

Hűtő-/fagyasztó- kombináció

KIN85..

KIN86..

[hu] Használati útmutató

További információkat a Digitális felhasználói kézikönyvben talál.



Tartalomjegyzék

1 Biztonság	4	7 A kezelés alapjai	15
1.1 Általános útmutatások.....	4	7.1 A készülék bekapcsolása	15
1.2 Rendeltetészerű használat	4	7.2 Üzemeltetési útmutató.....	15
1.3 A használók körének korlátozása	4	7.3 A készülék kikapcsolása.....	16
1.4 Biztonságos szállítás	4	7.4 Hőmérséklet beállítása.....	16
1.5 Biztonságos telepítés	5	8 Kiegészítő funkciók	16
1.6 Biztonságos használat	6	8.1 Szuper funkció.....	16
1.7 Sérült készülék	8	9 Riasztás	17
2 Anyagi károk elkerülése	10	9.1 Ajtóriasztás	17
3 Környezetvédelem és takarékoság	10	9.2 Ventilátor működési hibáját jelző riasztás.....	17
3.1 A csomagolási hulladék ártalmatlanítása	10	10 Hűtőtér	17
3.2 Energiamegtakarítás	10	10.1 Tippek az élelmiszerek tárolására a hűtőtérben	17
4 Elhelyezés és csatlakoztatás ...	11	10.2 Hűtési zónák a hűtőtérben ...	17
4.1 A csomagolás tartalma	11	10.3 „OK” matrica	18
4.2 A felállítási helyre vonatkozó kritériumok.....	11	11 Fagyasztótér	18
4.3 A készülék felszerelése.....	12	11.1 Fagyasztási teljesítmény.....	18
4.4 A készülék előkészítése az első használatra	12	11.2 Fagyasztótér kapacitásának teljes kihasználása	18
4.5 A készülék elektromos csatlakoztatása	12	11.3 Tippek az élelmiszerek tárolásához a fagyasztótérben	18
5 Ismerkedés	13	11.4 Tippek friss élelmiszerek lefagyasztásához.....	19
5.1 Készülék	13	11.5 Mélyhűtött áru eltarthatósága -18 °C-on	19
5.2 Kezelőfelület	14	11.6 Mélyhűtött áru felolvasztási módszerei.....	19
6 Felszereltség	15	12 Leolvasztás	20
6.1 Polc.....	15	12.1 Hűtőtér leolvasztása	20
6.2 Gyümölcs- és zöldségtároló rekesz	15	12.2 Fagyasztótér leolvasztása	20
6.3 Ajtópolc	15		
6.4 Tartozékok.....	15		

13 Tisztítás és ápolás	20
13.1 A készülék előkészítése a tisztításhoz	20
13.2 A gép tisztítása.....	20
13.3 Tisztítsa meg az olvadékvíz-csatornát és a leeresztőnyílást.....	21
13.4 A felszerelés elemeinek eltávolítása	22
14 Zavarok elhárítása.....	24
14.1 Áramkimaradás	26
14.2 Készülék öntesztjének elvégzése	26
15 Tárolás és ártalmatlanítás	26
15.1 A készülék üzemben kívül helyezése.....	26
15.2 A régi készülék ártalmatlanítása	27
16 Vevőszolgálat	27
16.1 Termékszám (E-Nr.) és gyártási szám (FD)	27
17 Műszaki adatok	28



1 Biztonság

Tartsa be a következő biztonsági előírásokat.

1.1 Általános útmutatások

- Gondosan olvassa el ezt az útmutatót.
- Őrizze meg az útmutatót és a termékinformációkat a későbbi használat céljára, vagy az újabb tulajdonos számára.
- Ha szállítás közben megsérült a készülék, ne csatlakoztassa.

1.2 Rendeltetésszerű használat

Ez a készülék kizárólag beépítésre készült.

A készüléket csak a következőkre használja:

- élelmiszerek hűtésére, fagyasztására, illetve jégkocka készítésére.
- a háztartásban és az otthoni környezet zárt helyiségeiben.
- legfeljebb 2000 méter tengerszint feletti magasságig.

1.3 A használók körének korlátozása

Ezt a készüléket 8 év feletti gyermekek és csökkent testi, érzékszervi vagy mentális képességekkel, illetve kevés tapasztalattal és/vagy ismerettel rendelkező személyek is használhatják felügyelet mellett, vagy ha megtanították nekik a készülék biztonságos használatát és megértették a lehetséges veszélyeket.

Gyermekek nem játszhatnak a készülékkel.

A készülék tisztítását és a felhasználói karbantartást nem végezhetik gyermekek felügyelet nélkül.

3 évesnél idősebb és 8 évesnél fiatalabb gyermekek feltölthetik és kipakolhatják a hűtőgépet/fagyasztót.

1.4 Biztonságos szállítás

FIGYELMEZTETÉS – Sérülésveszély!

A készülék nehéz, megemelése sérülést okozhat.

- ▶ Ne emelje meg egyedül a készüléket.

1.5 Biztonságos telepítés

⚠ FIGYELMEZTETÉS – Áramütés veszélye!

A szakszerűtlen beszerelés veszélyes.

- ▶ A készüléket csak az adattáblán megadottak szerint csatlakoztassa és üzemeltesse.
- ▶ A készüléket csak szabályszerűen felszerelt, földelt csatlakozóaljzaton át csatlakoztassa a váltakozó áramú hálózatra.
- ▶ A házi villamos hálózat védővezető-rendszere legyen szabályszerűen beszerelve.
- ▶ A készülék ellátásához soha ne használjon külső kapcsolóberendezést, pl. időkapcsolós órát vagy távvezérlést.
- ▶ Ha a készülék be van építve, akkor a hálózati csatlakozóvezeték csatlakozódugója legyen szabadon hozzáférhető, vagy, ha szabad hozzáférés nem lehetséges, akkor a fix csatlakoztatásban beszerelt leválasztó berendezésnek kell lennie a kialakítási előírásoknak megfelelően.
- ▶ A készülék felállításakor ügyelni kell arra, hogy a hálózati csatlakozóvezeték ne szoruljon be, ne sérüljön meg.

A hálózati csatlakozóvezeték sérült szigetelése veszélyes.

- ▶ A hálózati csatlakozóvezeték soha ne érintkezzen hőforrásokkal.

⚠ FIGYELMEZTETÉS – Robbanásveszély!

Ha a készülék szellőzőnyílásai le vannak zárva, akkor a hűtőközegkör szivárgása esetén gyúlékony gáz-levegő elegy szabadulhat fel.

- ▶ A készülék burkolatán és a beépítési burkolaton lévő szellőzőnyílásokat ne zárja le.

⚠ FIGYELMEZTETÉS – Tűzveszély!

Meghosszabbított hálózati csatlakozóvezeték és nem engedélyezett adapterek használata veszélyes.

- ▶ Ne használjon hosszabbító kábelt vagy többszörös csatlakozóaljzatot.
- ▶ Csak a gyártó által engedélyezett adaptereket és hálózati csatlakozóvezetéseket használjon.

- ▶ Ha a hálózati csatlakozóvezeték túl rövid, és nem áll rendelkezésre hosszabb hálózati csatlakozóvezeték, forduljon villanyszerelőhöz az épületvillamosság módosításáért.

Áthelyezhető többszörös csatlakozóaljzatok és hálózati tápegységek túlhevülhetnek, és tüzet okozhatnak.

- ▶ Áthelyezhető többszörös csatlakozóaljzatokat és hálózati tápegységeket ne helyezzen a készülékek hátoldalára.

1.6 Biztonságos használat

⚠ FIGYELMEZTETÉS – Áramütés veszélye!

A behatoló nedvesség áramütést okozhat.

- ▶ A készüléket csak zárt helyiségben használja.
- ▶ A készüléket ne tegye ki nagy hőnek és nedvességnek.
- ▶ A készülék tisztításához ne használjon magasnyomású vagy gőzsugaras tisztítógépet.

⚠ FIGYELMEZTETÉS – Fulladásveszély!

A gyermekek a csomagolóanyagokat a fejükre húzhatják vagy magukra tekerhetik, és megfulladhatnak.

- ▶ Gyermekektől tartsa távol a csomagolóanyagot.
 - ▶ Ne engedje, hogy gyermekek játsszanak a csomagolóanyaggal.
- A gyermekek az apró alkatrészeket belélegezhetik vagy lenyelhetik, és megfulladhatnak tőlük.
- ▶ Gyermekektől tartsa távol az apró alkatrészeket.
 - ▶ Ne engedje, hogy gyermekek játsszanak az apró alkatrészekkel.

⚠ FIGYELMEZTETÉS – Robbanásveszély!

A hűtőkör sérülése miatt gyúlékony hűtőközeg távozhat és robbanhat fel.

- ▶ A leolvasztási folyamat felgyorsítására ne használjon más műszaki berendezéseket vagy hasonló eszközöket, mint a gyártó által ajánlottakat.
- ▶ A keményre fagyott élelmiszert tompa tárggyal, pl. fakanál nyelével válassza szét.

A gyúlékony hajtógázt tartalmazó termékek, pl. spray-k, illetve a robbanékony anyagok felrobbanhatnak.

- ▶ Ne tároljon gyúlékony hajtógázt tartalmazó termékeket és robbanékony anyagokat a készülékben.

⚠ FIGYELMEZTETÉS – Tűzveszély!

Az elektromos készülékek, pl. fűtőeszközök vagy elektromos jégkockakészítők kigyulladhatnak a készülék belsejében.

- ▶ Ne üzemeltessen elektromos készülékeket a készülék belsejében.

⚠ FIGYELMEZTETÉS – Sérülésveszély!

A szénsavas italokat tartalmazó tároló eszközök szétrobbanhatnak.

- ▶ Ne tároljon szénsavas italokat tartalmazó tároló eszközöket a fagyasztótérben.

Szemsérülés a gyúlékony hűtőközeg és a káros gázok következtében.

- ▶ Ne rongálja meg a hűtőközegkör csöveit és a szigetelést.

⚠ FIGYELMEZTETÉS – Fagsérülések veszélye!

A mélyhűtött élelmiszerekkel és a hideg felületekkel való érintkezés hideg által okozott sérülésekhez vezethet.

- ▶ A fagyasztott terméket soha ne vegye a szájába rögtön azután, hogy kivette a fagyasztótérből.
- ▶ Kerülje a bőr hosszabb érintkezését a fagyasztott áruval, jéggel és a fagyasztótér felületeivel.

⚠ VIGYÁZAT – Egészségkárosodás veszélye!

Az élelmiszerek okozta szennyeződések elkerüléséhez vegye figyelembe a következő útmutatásokat.

- ▶ Ha az ajtót hosszabb ideig nyitva hagyja, a készülék rekeszeiben jelentősen megemelkedhet a hőmérséklet.
- ▶ Rendszeresen tisztítsa meg azokat a felületeket, amelyek érintkeznek az élelmiszerekkel, illetve a hozzáférhető lefolyórendszerrel.

- ▶ A nyers húst és halat megfelelő edényekben tárolja a hűtőben úgy, hogy ne érintkezzen más étellel, és ne is csepegjen ezekre.
- ▶ Ha a hűtő-/fagyasztógép hosszabb ideig üresen áll, a kapcsolja ki, olvassa le és tisztítsa meg a készüléket, az ajtót pedig hagyja nyitva a penészképződés elkerülésére.

A készülék fémalkatrészei vagy fémes megjelenésű alkatrészei alumíniumot tartalmazhatnak. Ha a savas élelmiszerek alumíniummal lépnek érintkezésbe, akkor az alumíniumionok átkerülhetnek az élelmiszerekbe.

- ▶ Ne fogyasszon szennyezett élelmiszereket.

1.7 Sérült készülék

⚠ FIGYELMEZTETÉS – Áramütés veszélye!

A sérült készülék és a sérült hálózati csatlakozóvezeték veszélyes.

- ▶ Soha ne használjon megsérült készüléket.
- ▶ Miközben a készüléket leválasztja az elektromos hálózatról, soha ne a hálózati csatlakozóvezetékét húzza. Mindig a hálózati csatlakozóvezeték dugóját húzza.
- ▶ Ha a készülék vagy a hálózati csatlakozóvezeték megsérült, azonnal húzza ki a hálózati csatlakozóvezeték csatlakozódugóját, vagy kapcsolja le a biztosítékszekrényben lévő biztosítékot.
- ▶ Forduljon a vevőszolgálathoz. → *Oldal 27*

A szakszerűtlen javítás veszélyes.

- ▶ A készüléket csak szakképzett személyek javíthatják.
- ▶ A készülék javításához csak eredeti pótalkatrészeket szabad használni.
- ▶ Ha a készülék hálózati csatlakozóvezetéke vagy a készülék vezetéke megsérül, egyedi hálózati csatlakozóvezetékre vagy egyedi készülékvezetékre kell kicserélni, amely a gyártónál vagy vevőszolgálatánál kapható.

⚠ FIGYELMEZTETÉS – Tűzveszély!

A csövek sérülése esetén gyúlékony hűtőközeg és egészségre káros gázok léphetnek ki, illetve gyulladhatnak meg.

- ▶ A nyílt lángot, és a gyújtóforrásokat távol kell tartani a készüléktől.
- ▶ Szellőztesse ki a helyiséget.
- ▶ Kapcsolja ki a készüléket. → *Oldal 16*
- ▶ Húzza ki a hálózati csatlakozót vagy kapcsolja le a biztosítékot a biztosítékszekrényben.
- ▶ Forduljon a vevőszolgálathoz. → *Oldal 27*

2 Anyagi károk elkerülése

FIGYELEM!

Ha ülőfelületként vagy fellépőként használja a lábazatot, a fiókokat vagy az ajtókat, az a készülék sérüléséhez vezethet.

- ▶ Ne lépjen vagy támaszkodjon a lábazatra, a fiókokra, az ajtókra.

Az olaj és zsír okozta szennyeződésektől a műanyag alkatrészek és az ajtótömítések porózussá válhatnak.

- ▶ A műanyag alkatrészeket és az ajtótömítéseket tartsa olaj- és zsírmentesen.

A készülék fémalkatrészei vagy fémes megjelenésű alkatrészei alumíniumot tartalmazhatnak. Savas élelmiszerekkel érintkezve az alumínium korrodálódik és elszíneződik.

- ▶ Csak csomagolt élelmiszert tároljon a készülékben.

Ha a felszerelés részeit és a tartozékokat mosogatógépben tisztítja, akkor ezek elszíneződhetnek vagy deformálódhatnak.

- ▶ Tilos a felszerelés részeit és a tartozékokat mosogatógépben tisztítani.

3 Környezetvédelem és takarékoság

3.1 A csomagolási hulladék ártalmatlanítása

A felhasznált csomagolóanyagok környezetkímélők és újrahasznosíthatók.

- ▶ Az egyes összetevőket fajtánként szétválogatva ártalmatlanítsa.

3.2 Energiamegtakarítás

Ha megfogadja ezeket a tanácsokat, készüléke kevesebb áramot fogyaszt.

A felállítási hely kiválasztása

- A készüléket óvja a közvetlen nap-sugárzástól.
- A készüléket fűtőtestektől, tűzhelytől és más hőforrástól minél távolabb helyezze el:
 - 30 mm távolságra az elektromos vagy gáztűzhelyektől.
 - 300 mm távolságra az olaj- vagy széntüzelésű tűzhelyektől.
- A külső szellőzőnyílásokat ne takarja le és ne torlaszolja el.

Energiamegtakarítás a használat során

Megjegyzés: A felszerelés elemeinek elrendezése nem befolyásolja a készülék energiafogyasztását.

- A készüléket csak rövid időre nyissa ki, és gondosan csukja be.
- A belső szellőzőnyílásokat és a külső szellőzőnyílásokat soha ne takarja le vagy zárja el.
- A megvásárolt élelmiszereket hűtőtáskában szállítsa, és gyorsan tegye be a készülékbe.
- A meleg élelmiszereket és italokat hagyja lehűlni, mielőtt behelyezné őket.
- A mélyhűtött áru hidegét kihasználhatja, ha felengedéshez a mélyhűtött árut a hűtőtérbe rakja.
- Az élelmiszerek között és a hátfal felé mindig hagyjon egy kis helyet.

4 Elhelyezés és csatlakoztatás

4.1 A csomagolás tartalma

Kicsomagolás után ellenőrizze az összes alkatrészt, hogy nem károsodott-e szállítás közben, valamint hogy hiánytalan-e a csomag.

Kifogások esetén forduljon a kereskedőjéhez vagy a vevőszolgálatunkhoz → *Oldal 27.*

A csomag részei:

- Beépíthető készülék
- Felszereltség és tartozékok¹
- Szerelési anyag
- Szerelési útmutató
- Használati útmutató
- Vevőszolgálatok jegyzéke
- A garanciára vonatkozó dokumentumok²
- Energiacímke
- Energiafogyasztásra és zajokra vonatkozó információk

4.2 A felállítási helyre vonatkozó kritériumok

FIGYELMEZTETÉS

Robbanásveszély!

Ha a készülék túl kicsi helyiségben áll, akkor a hűtőközegkör szivárgása esetén gyúlékony gáz-levegő elegy jön létre.

- ▶ A készüléket csak olyan helyiségben állítsa fel, amelynek térfogata legalább 1 m³/8 g hűtőközegre számítva. A hűtőközeg mennyisége az adattáblán látható. → "Készülék", **Ábra 1/3**, *Oldal 14*

A készülék súlya a modelltől függően gyárilag akár 65 kg is lehet.

Kellően stabil aljzat szükséges, hogy elbírja a készülék súlyát.

Ezt a hűtőkészüléket 10 °C és 38 °C közötti környezeti hőmérsékleten történő használatra tervezték.

A készülék a megengedett helyiség-hőmérsékleten belül teljesen működőképes.

Ha a készüléket alacsonyabb helyiség-hőmérsékleten működtetik, 5 °C hőmérsékletig kizárható a készülék meghibásodása.

Mélyedés méretei

Vegye figyelembe a mélyedés méreteit, ha a készüléket mélyedésbe építi be. Eltérések esetén problémák merülhetnek fel a készülék telepítésekor.

Mélyedés mélysége

A készüléket az ajánlott, 560 mm-es mélységű mélyedésbe építse be. Kisebb mélységű mélyedés esetén kismértékben megnő az energiafelvétel. Legalább 550 mm-es mélységű mélyedésre van szükség.

Mélyedés szélessége

A készülékhez legalább 560 mm-es belső szélességű mélyedés szükséges.

Egymás fölötti és egymás melletti elhelyezés

Ha két hűtő-/fagyasztó készüléket kíván egymás fölé vagy egymás mellé állítani, akkor a készülékek között legalább 150 mm-es távolságot kell hagyni. A kiválasztott készülékek felállítása minimális távolság nélkül is lehetséges. Erről kérdezze márkakereskedőjét vagy konyhatervezőjét.

¹ A készülék kivitelétől függően

² Nem minden országban

4.3 A készülék felszerelése

- ▶ A készüléket a mellékelt szerelési útmutató alapján szerelje fel.

4.4 A készülék előkészítése az első használatra

1. Távolítsa el az információs anyagokat.
2. Távolítsa el a védőfóliákat és a szállítási biztosítókat, pl. a ragasztócsíkokat és a kartont.
3. Tisztítsa meg első alkalommal a készüléket. → *Oldal 20*

4.5 A készülék elektromos csatlakoztatása

1. A hálózati csatlakozóvezeték készülékdugóját dugja a készüléken található aljzatba.
2. A készülék hálózati csatlakozóvezetékének a dugóját dugja a készülék közelében lévő csatlakozóaljzatba.

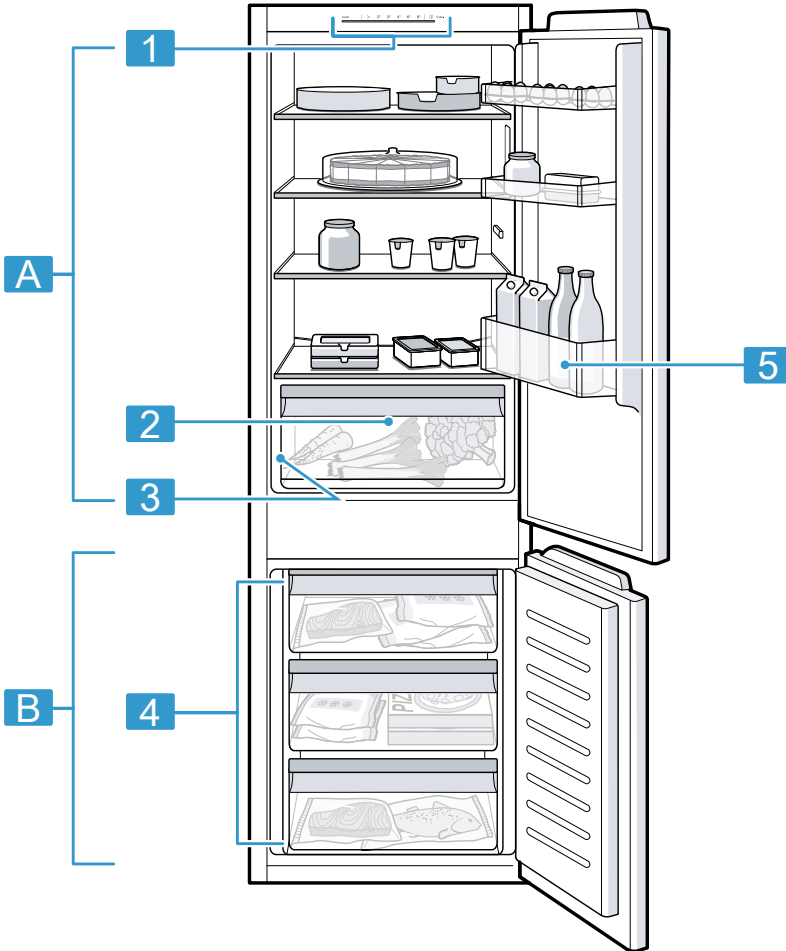
A készülék csatlakoztatási adatait az adattábla tartalmazza. → "Készülék", Ábra **1/3**, Oldal 14

3. Ellenőrizze, hogy a hálózati csatlakozódugó teljesen be van-e nyomva.
- ✓ A készülék most üzemkész.

5 Ismerkedés

5.1 Készülék

Itt áttekintést talál készülékének részeiről.



1

A készülék és az ábrák a felszereltségtől és a mérettől függően eltérhetnek egymástól.

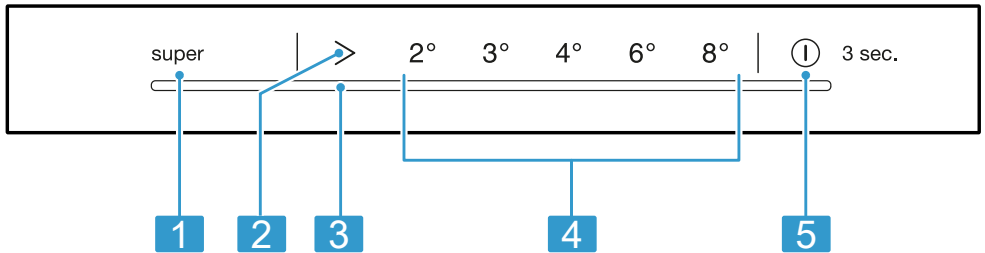
A Hűtőtér → *Oldal 17*

B Fagyasztótér → *Oldal 18*

1	Kezelőmező → Oldal 14	4	Fagyasztótartály → Oldal 22
2	Gyümölcs- és zöldségtároló rekesz → Oldal 15	5	Ajtópolt nagy palackokhoz → Oldal 15
3	Típustábla → Oldal 28		

5.2 Kezelőfelület

A kezelőpanelen beállíthatja készülékének összes funkcióját, és információkat kaphat az üzemállapotról.



- 2**
- 1** super - be- vagy kikapcsolja a következőt: Szuper funkció.
 - 2** > beállítja a hűtőtér hőmérsékletét.
 - 3** > - világít, ha a riasztás be van kapcsolva.
 - 4** A hűtőtér beállított hőmérsékletét mutatja °C-ban.
 - 5** ① 3 sec. - be- vagy kikapcsolja a készüléket.

6 Felszereltség

A készülék felszereltsége modellfüggő.

6.1 Polc

A polc igény szerinti elrendezéséhez vegye ki a polcot, és helyezze vissza más szintre.

→ "A polc eltávolítása", Oldal 22

6.2 Gyümölcs- és zöldségtároló rekesz

A gyümölcs- és zöldségtároló rekeszben csomagolásban tárolja a friss gyümölcsöt és zöldséget.

A felvágott gyümölcsöt, zöldséget letakarva vagy légmentesen becsomagolva tárolja.

A tárolt mennyiségtől és a tárolt terméktől függően kondenzvíz képződhet a gyümölcs- és zöldségtároló rekeszben.

A kondenzvizet száraz ruhával törölje le.

A hidegre érzékeny gyümölcsöket és zöldségeket, pl. ananászt, banánt, citrusféléket, uborkát, cukkinit, paprikát, paradicsomot és burgonyát a készüléken kívül tárolja 8 °C és 12 °C közötti hőmérsékleten a minőség és aroma megőrzése érdekében.

6.3 Ajtópolc

Az ajtópolc igény szerinti elrendezéséhez vegye ki az ajtópolcot, és helyezze vissza más szintekre.

→ "Az ajtópolc eltávolítása", Oldal 22

6.4 Tartozékok

Eredeti tartozékokat használjon. Azok a készülékhez készültek.

Készülékének tartozékai a modelltől függenek.

Tojástartó polc

Tárolja biztonságosan a tojásokat a tojástartó polcon.

Jégkockatartó

A jégkockatartó jégkocka készítésére alkalmas.

Jégkocka készítése

A jégkockák készítéséhez kizárólag ivóvizet használjon.

1. Töltse meg a jégkockatartót $\frac{3}{4}$ részig csapvízzel, majd helyezze a fagyasztótérbe.

Az odafagyott jégkockatartót tompa tárggyal, pl. fakanál nyelével válassza le.

2. A jégkockák oldásához tartsa a jégkockatartót rövid ideig folyó víz alá, vagy kissé csavarja meg.

7 A kezelés alapjai

7.1 A készülék bekapcsolása

1. Csatlakoztassa a készüléket az elektromos hálózatra. → Oldal 12

Megjegyzés: Ha a készülék előzőleg a kezelőfelületen lett kikapcsolva, akkor tartsa 3 másodpercig lenyomva a **Ⓛ 3 sec.** gombot.

- ✓ A készülék hűteni kezd.
2. Állítsa be a kívánt hőmérsékletet. → Oldal 16

7.2 Üzemeltetési útmutató

- Ha bekapcsolta a készüléket, akkor több óra is eltelhet, amíg eléri a beállított hőmérsékletet. Ne helyezzen be élelmiszert addig, amíg a készülék nem éri el a beállított hőmérsékletet.

hu Kiegészítő funkciók

- A készülék időnként enyhén felmelegíti a fagyasztótér körüli házat. Ez meggátolja, hogy az ajtó tömítésnél kondenzvíz keletkezzen.
- Az ajtó bezárásával vákuum alakulhat ki. Az ajtót csak nehezen lehet újra kinyitni. Várjon egy kicsit, amíg a vákuum megszűnik.
- A készülék hőmérséklete a következő körülmények függvényében változik:
 - a készülék kinyitásának gyakorisága
 - betöltési mennyiség
 - a frissen berakott élelmiszerek hőmérséklete
 - környezeti hőmérséklet
 - közvetlen napfény

7.3 A készülék kikapcsolása

- ▶ Tartsa lenyomva a **ⓐ 3 sec.** gombot 3 másodpercig.

7.4 Hőmérséklet beállítása

A hűtőtér hőmérsékletének beállítása

- ▶ Nyomja meg annyiszor a **>** gombot, amíg a hőmérséklet-kijelzőn meg nem jelenik a kívánt hőmérséklet-beállítás.

A hűtőtér ajánlott hőmérséklete 4 °C.

→ „OK” *matrica*”, Oldal 18

Fagyasztótér hőmérsékletének beállítása

- ▶ A fagyasztótér hőmérsékletének beállításához változtassa meg a hűtőtér hőmérsékletét
→ Oldal 16.

A hűtőtér hőmérséklete befolyásolja a fagyasztótér hőmérsékletét. Ha a hűtőtér hőmérséklete magasabb-

ra van beállítva, az a fagyasztótérben magasabb hőmérsékletet eredményez.

8 Kiegészítő funkciók

Ismerje meg, milyen kiegészítő funkciókkal rendelkezik a készüléke.

8.1 Szuper funkció

Szuper funkció esetén a hűtőtér és a fagyasztótér erőteljesebben hűt. 2 kg-nál nagyobb mennyiségű élelmiszer behelyezése előtt kapcsolja be a Szuper funkció 4–6 órával korábban. A fagyasztókapacitás kihasználása érdekében használja a Szuper funkció funkciót.

→ *"Fagyasztási teljesítmény"*, Oldal 18

Megjegyzés: Ha be van kapcsolva a Szuper funkció funkció, megnövekedhet a zajszint.

Szuper funkció bekapcsolása

- ▶ Nyomja meg a **super** gombot.
- ✓ A "super" világít.

Megjegyzés: Mintegy 50 óra elteltével a készülék átkapcsol normál üzemre.

Szuper funkció kikapcsolása

- ▶ Annyiszor nyomja meg a **super** gombot, amíg a hőmérséklet-kijelző a kívánt hőmérsékletet nem mutatja.

9 Riasztás

9.1 Ajtóriasztás

Ha a készülék ajtaja hosszabb ideig nyitva van, bekapcsol az ajtóriasztás. Figyelmeztető hangjelzés hangzik fel és világít a >.

10 perc elteltével villogni kezd a belső világítás.

Az ajtóriasztás kikapcsolása

- ▶ Csukja be a készülék ajtaját, vagy nyomja meg az > gombot.
- ✓ A figyelmeztető hangjelzés ezzel ki van kapcsolva.

9.2 Ventilátor működési hibáját jelző riasztás

Ha a fagyasztótér ventilátora meghibásodik, a ventilátor működési hibáját jelző riasztó bekapcsol. A > világít, valamint a hőmérséklet-kijelző összes LED-je villog és felhangzik egy figyelmeztető hangjelzés.

Megjegyzés: A készülék nem hűt tovább. A tárolt hűtött és fagyasztott termék megromolhat.

Ventilátor működési hibáját jelző riasztás kikapcsolása

1. Nyomja meg a > gombot.
 - ✓ A figyelmeztető hangjelzés ezzel ki van kapcsolva.
 - ✓ A hőmérséklet-kijelző ismét kijelzi a beállított hőmérsékletet.
2. Forduljon a vevőszolgálathoz.

A vevőszolgálat számát a mellékelt vevőszolgálati jegyzékben találja.

10 Hűtőtér

A hűtőtérben húst, kolbászt, halat, tejterméket, tojást, készételeket és pékárut tárolhat.

A hőmérséklet 2 °C és 8 °C közötti értékre állítható be.

Hűtve tárolva lehetséges a gyorsan romló élelmiszerek rövid és középtávú tárolása. Minél alacsonyabb a kiválasztott hőmérséklet, annál tovább maradnak frissek az élelmiszerek.

10.1 Tippek az élelmiszerek tárolására a hűtőtérben

- Csak friss, sértetlen élelmiszert tároljon.
- Az élelmiszereket lehetőleg becsomagolva vagy lefedve tárolja.
- Úgy helyezze az élelmiszert, hogy az ne érintkezzen közvetlenül a hátfallal, mivel az akadályozza a levegő keringését és az élelmiszerek befagyhatnak.
- A meleg ételeket és italokat először hűtse le, azután tegye be a hűtőbe.
- Vegye figyelembe a gyártó által megjelölt eltarthatósági időt vagy fagyaszthatósági időt.

10.2 Hűtési zónák a hűtőtérben

A levegő cirkulációja folytán a hűtőtérben különböző hűtési zónák alakulnak ki.

Leghidegebb zóna

A leghidegebb zóna a zöldségtároló rekesz feletti polc és az afeletti polc közötti rész.

Tipp: A romlandó élelmiszereket tárolja a leghidegebb helyen, például a halat, kolbászt és húst.

Legmelegebb zóna

A legmelegebb hely az ajtó felső részénél van.

Tipp: A legmelegebb helyen tárolja a legkevésbé érzékeny élelmiszereket, pl. a kemény sajtot és a vaját. A sajt íze így jobban kibontakozhat, a vaj kenhető marad.

10.3 „OK” matrica

Az „OK” matricával ellenőrizheti, hogy a hőmérséklet a hűtőtérben eléri-e az élelmiszerek számára ajánlott biztonságos tartományokat, azaz +4 °C, vagy alacsonyabb.

Az „OK” matrica nem áll rendelkezésre minden modellnél.

Ha a matrica nem mutatja az „OK” értéket, akkor fokozatosan csökkentse a hőmérsékletet.

→ *„A hűtőtér hőmérsékletének beállítása”, Oldal 16*

A készülék üzembe helyezése után akár 12 óráig is eltarthat, amíg eléri a beállított hőmérsékletet.



Helyes beállítás

11 Fagyasztótér

A fagyasztótérben mélyhűtött ételeket tárolhat, élelmiszereket fagyaszthat le, és jégkockát készíthet.

A fagyasztótér hőmérséklete függ a hűtőtér hőmérsékletétől.

Az élelmiszereket hosszú távon – 18 °C-on vagy még alacsonyabb hőmérsékleten kell tárolni.

A fagyasztva tárolás lehetővé teszi a romlandó élelmiszerek hosszú távú tárolását. Az alacsony hőmérséklet lassítja vagy megakadályozza a romlást.

11.1 Fagyasztási teljesítmény

A fagyasztási teljesítmény azt adja meg, hogy mekkora mennyiségű élelmiszert hány óra alatt lehet teljesen átfagyasztani.

A fagyasztási teljesítmény adatai a típusú táblán találhatóak. → *„Készülék”, Ábra 1/3, Oldal 14*

Fagyasztási teljesítmény előfeltételei

1. Kb. 24 órával a friss élelmiszer behelyezése előtt kapcsolja be a Szuper funkció.
→ *„Szuper funkció bekapcsolása”, Oldal 16*
2. Először a legfelső fagyasztótartályba helyezze be az élelmiszert.
3. A friss élelmiszereket lehetőleg az oldalfalak közelében fagyassza le.

11.2 Fagyasztótér kapacitásának teljes kihasználása

Ismerje meg, hogyan helyezhet el maximális mennyiségű mélyhűtött árut a fagyasztótérben.

1. Vegye ki a fagyasztóból a felszerelés összes elemét a legelső fagyasztótartály kivételével.
→ *Oldal 22*
2. Először a legelső fagyasztótartályba kezdje behelyezni az élelmiszert.

11.3 Tippek az élelmiszerek tárolásához a fagyasztótérben

- Az élelmiszereket légmentesen becsomagolva tárolja.
- A lefagyasztandó élelmiszer ne érjen hozzá a már lefagyasztotthoz.
- Az élelmiszereket szétterítve tegye a fagyasztótartályokba.

- Tolja be a fagyasztótartályt ütközésig, hogy a levegő akadálytalanul tudjon keringeni a készülékben.

11.4 Tippek friss élelmiszerek lefagyasztásához

- Kizárólag friss és kifogástalan élelmiszert fagyasszon le.
- Élelmiszerek lefagyasztása adagonként.
- Az elkészített ételek a nyersen fagyasztható élelmiszereknél alkalmasabbak a fagyasztásra.
- A zöldségeket fagyasztás előtt mossza meg, aprítsa fel és blansírozza.
- A gyümölcsöket fagyasztás előtt mossza meg, magozza ki és esetleg hámozza meg, adott esetben adjon hozzá cukrot vagy aszkorbinsavoldatot.
- Fagyasztható élelmiszerek pl. a tésztafélék, halak és a tenger gyümölcsei, hús, vad és szárnyas, tojás (héja nélkül), sajt, vaj, túró, készételek és ételmaradékok.
- Nem fagyasztható élelmiszerek pl. a levélsaláták, retek, tojás (héjával), szőlő, nyers alma és körte, joghurt, tejföl, Crème Fraîche és majonéz.

Fagyasztandó termék csomagolása

A csomagolóanyag és a csomagolási mód megfelelő megválasztásával túlnyomórészt megőrizhető a termék minősége, valamint elkerülhető a fagyasztott termék kiszáradása, elszíneződése.

1. Tegye bele az élelmiszert a csomagolásba.
2. Nyomkodja ki a levegőt.
3. A csomagolást légmentesen zárja le, hogy az élelmiszerek ne veszítsék el ízüket, és ne száradjanak ki.

4. A csomagoláson tüntesse fel a tartalmat és a lefagyasztás dátumát.

11.5 Mélyhűtött áru eltarthatósága –18 °C-on

Élelmiszer	Tárolási idő
Hal, kolbász, kész ételek, péksütemények	max. 6 hónap
Szárnyasok, hús	max. 8 hónap
Zöldségek, gyümölcsök	max. 12 hónap

A nyomtatott fagyasztási naptár megadja a maximális tárolási időtartamot hónapokban, folyamatos –18 °C-os hőmérséklet betartása esetén.

11.6 Mélyhűtött áru felolvasztási módszerei



VIGYÁZAT

Egészségkárosodás veszélye!

Felolvasztás közben baktériumok szaporodhatnak fel, és a mélyhűtött áru megromolhat.

- ▶ A kiolvadt vagy felolvasztott mélyhűtött árut ne fagyassza vissza.
- ▶ Csak főzve vagy sütve fagyassza le újra.
- ▶ A maximális tárolási időt ezután már ne használja ki teljes egészében.
- A hűtőtérben állati eredetű élelmiszereket olvashat fel, például halat, húst, sajtot, túró.
- A kenyeret szobahőmérsékleten olvassza ki.
- A mikrohullámú sütőben, a sütőben vagy a főzőfelületen készítse el az azonnal fagyasztandó ételeket.

12 Leolvasztás

12.1 Hűtőtér leolvasztása

Üzem közben a hűtőtér hátsó falán a működésből következően kicsapódó vízcseppek vagy zúzmara rakódik le. A hűtőtér hátfala automatikusan leolvad.



A kicsapódott víz az olvadékvíz-csatornán keresztül a párologtatótálca leeresztőnyílásába távozik, így nem kell letörölni.

A kicsapódott víz lefolyásával és a szagképződés elkerülésével kapcsolatban vegye figyelembe a következő információkat: Tisztítsa meg az olvadékvíz-csatornát és a leeresztőnyílást → *Oldal 21.*

12.2 Fagyasztótér leolvasztása

A teljesen automatikus „NoFrost” rendszernek köszönhetően a fagyasztótéresz fagymentes marad. Leolvasztás nem szükséges.

13 Tisztítás és ápolás

Annak érdekében, hogy készüléke hosszú ideig működőképes maradjon, tisztítsa és ápolja gondosan. A hozzáférhetetlen helyek tisztítását az ügyfélszolgálatnak kell végeznie. Az ügyfélszolgálat által történő tisztítás költséggel járhat.

13.1 A készülék előkészítése a tisztításhoz

1. Kapcsolja ki a készüléket.
→ *Oldal 16*
2. Válassza le a készüléket a hálózatról.
Húzza ki a hálózati csatlakozót vagy kapcsolja ki a biztosítékot a biztosítékszekrényben.
3. Minden élelmiszert vegyen ki a készülékből, és tárolja őket hűvös helyen.
Ha van, helyezzen hűtőakkukat az élelmiszerre.
4. Vegye ki a felszerelés összes elemét és az összes tartozékot a készülékből. → *Oldal 22*

13.2 A gép tisztítása

FIGYELMEZTETÉS Áramütés veszélye!

A behatoló nedvesség áramütést okozhat.

- ▶ A készülék tisztításához ne használjon magasnyomású vagy gőzsugaras tisztítógépet.

A lámpába vagy a kezelőelemekbe kerülő folyadék veszélyes lehet.

- ▶ A mosóvíz nem kerülhet a kezelőelemekbe vagy a világításba.

FIGYELEM!

A nem megfelelő tisztítószeresek károsíthatják a készülék felületét.

- ▶ Ne használjon kemény súrolópárnát vagy tisztítószivacsot.
- ▶ Ne használjon karcoló vagy súroló tisztítószereket.
- ▶ Ne használjon magas alkoholtartalmú tisztítószert.

Ha a folyadék a leeresztőnyílásba jut, a párologtatótálca túlcserélhető.

- ▶ Ügyeljen arra, hogy a mosogatóvíz ne jusson a leeresztőnyílásba.

Ha a felszerelés részeit és a tartozékokat mosogatógépben tisztítja, akkor ezek elszíneződhetnek vagy deformálódhatnak.

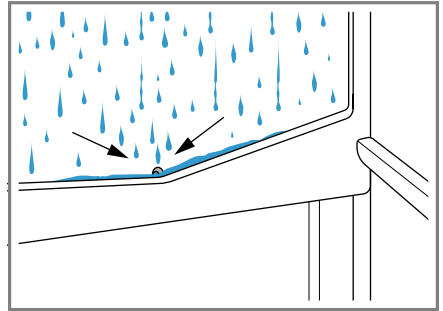
- ▶ Tilos a felszerelés részeit és a tartozékokat mosogatógépben tisztítani.

1. Készítse elő a készüléket a tisztításhoz. → *Oldal 20*
2. A készüléket, a felszerelés elemeit, a tartozékokat és az ajtó tömítéseket mosogatókendővel, langyos vízzel és egy kevés pH-semleges mosogatószerrel tisztítsa.
3. Puha, száraz törülköhával alaposan törölje át.
4. Helyezze be az alkatrészeket.
5. Csatlakoztassa a készüléket az elektromos hálózatra. → *Oldal 12*
6. Helyezze be az élelmiszereket.

13.3 Tisztítsa meg az olvadékvíz-csatornát és a leeresztőnyílást

Az olvadékvíz-csatornát és a leeresztőnyílást rendszeresen tisztítsa meg, hogy az olvadékvíz lefolyhasson.

- ▶ Óvatosan tisztítsa meg az olvadékvíz-csatornát és a leeresztőnyílást egy fűltisztító pálcikával vagy hasonlóval.

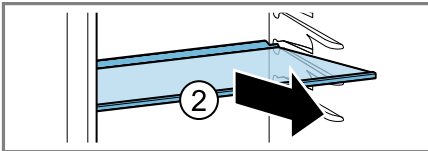
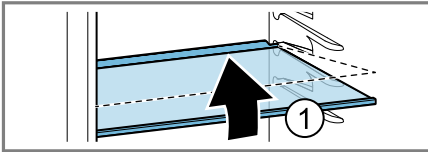


13.4 A felszerelés elemeinek eltávolítása

Ha alaposan meg szeretné tisztítani a felszerelés elemeit, akkor vegye ki ezeket a készülékből.

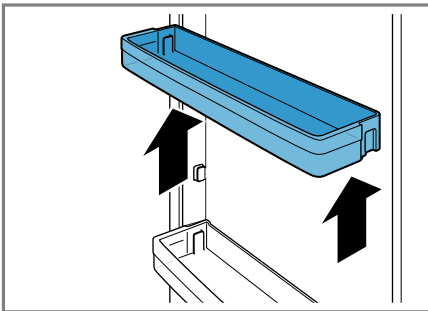
A polc eltávolítása

- ▶ Elöl emelje meg a polcot ①, húzza ki, majd vegye ki ②.



Az ajtópolc eltávolítása

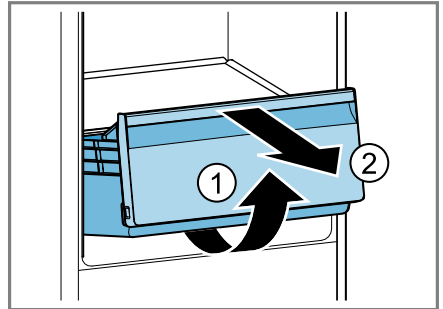
- ▶ Az ajtópolcot emelje meg, majd távolítsa el.



Gyümölcs- és zöldségtároló rekesz kivétele

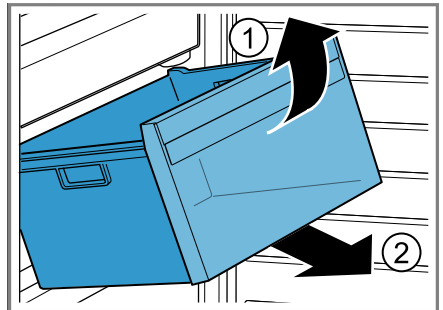
1. Húzza ki ütközésig a gyümölcs- és zöldségtároló rekeszt.

2. Emelje meg elől a gyümölcs- és zöldségtároló rekeszt ①, és vegye ki ②.



Fagyasztótartály kivétele

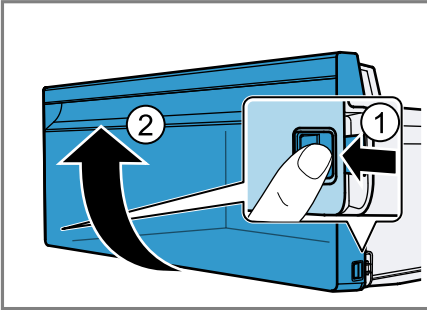
1. Húzza ki a fagyasztótartályt ütközésig.
2. Emelje meg a fagyasztótartály elejét ①, majd vegye ki ②.



Vegye le a rekesz előoldalát

A hatékonyabb tisztítás érdekében leveheti a zöldség- és gyümölcs tároló rekesz előoldalát.

- ▶ Nyomja be a rekesz oldalsó kam-póit ①, és a rekesz előoldalát elfor-gatva vegye le a rekeszről ②.



14 Zavarok elhárítása


A készüléken fellépő kisebb zavarokat saját maga is elháríthatja. Tanulmányozza a zavarelhárításról szóló információkat, mielőtt a vevőszolgálathoz fordulna. Ily módon elkerüli a felesleges költségeket.

FIGYELMEZTETÉS Áramütés veszélye!

A szakszerűtlen javítás veszélyes.

- ▶ A készüléket csak szakképzett személyek javíthatják.
- ▶ A készülék javításához csak eredeti pótalkatrészeket szabad használni.
- ▶ Ha a készülék hálózati csatlakozóvezetéke vagy a készülék vezetéke megsérül, egyedi hálózati csatlakozóvezetésekre vagy egyedi készülékvezetésekre kell kicserélni, amely a gyártónál vagy vevőszolgálatánál kapható.

Hiba	Ok és hibaelhárítás
A készülék nem hűt, a kijelzők és a világítás világítanak.	A kiállítási mód be van kapcsolva. <ul style="list-style-type: none"> ▶ Végezze el a készülék öntesztjét. → <i>Oldal 26</i> ✓ A készülék öntesztjének elvégzése után a készülék visszaáll normál üzemre.
A LED-világítás nem működik.	Különböző okok lehetségesek. <ul style="list-style-type: none"> ▶ Hívja a vevőszolgálatot. <p>A vevőszolgálat számát a mellékelt vevőszolgálati jegyzékben találja.</p>
Figyelmeztető hangjelzés hangzik fel. Az ajtóriasztó be van kapcsolva.	A készülék ajtaja nyitva van. <ul style="list-style-type: none"> ▶ Csukja be a készülék ajtaját.
A hőmérséklet nagyon eltér a beállítástól.	Különböző okok lehetségesek. <ol style="list-style-type: none"> 1. Kapcsolja ki a készüléket. → <i>Oldal 16</i> 2. Kapcsolja be újra a készüléket kb. 5 perc elteltével. → <i>Oldal 15</i> <ul style="list-style-type: none"> – Ha a hőmérséklet túl magas, akkor néhány óra múlva ellenőrizze újra a hőmérsékletet. – Ha a hőmérséklet túl alacsony, akkor másnap ellenőrizze újra a hőmérsékletet.

Hiba	Ok és hibaelhárítás
A hűtőtér alja nedves.	<p>Az olvadékvíz-csatorna vagy a leeresztőnyílás eldugult.</p> <ul style="list-style-type: none"> ▶ Tisztítsa meg az olvadékvíz-csatornát és a leeresztőnyílást. → <i>Oldal 21</i>
	
A készülék morog, bugyborékol, zúg, gurgulázik, kattog vagy recseg.	<p>Nem hiba. Egy motor jár, pl. hűtőaggregát, ventilátor. Hűtőközeg folyik át a csöveken. A motor, a kapcsolók vagy a mágnesszelepek be- vagy kikapcsolnak. Automatikus leolvasztás történik.</p> <p>Nincs tennivaló.</p>
A készülék zajokat bocsát ki.	<p>A felszerelés elemei billegnek vagy megszorulnak.</p> <ul style="list-style-type: none"> ▶ Ellenőrizze a felszerelés kivehető elemeit, és esetleg tegye be őket újra. <p>A palackok vagy az edények összeérnek.</p> <ul style="list-style-type: none"> ▶ A palackokat vagy edényeket kissé tolja el egymástól.
	<p>Szuper funkció bekapcsolva.</p> <p>Nincs tennivaló.</p>

14.1 Áramkimaradás

Áramkimaradás esetén csökken a hőmérséklet a készülékben, így a fagyasztott élelmiszerek eltarthatósági ideje és minősége is romlik.

Készülékéhez tartozó weboldalunkon megtalálja a fagyasztott áruk tárolási idejét üzemzavar esetén.

Megjegyzések

- A készüléket áramkimaradás esetén lehetőleg ritkán nyissa ki, és ne helyezzen bele további élelmiszereket.
- Az áramkimaradás elmúltával azonnal ellenőrizze az élelmiszerek minőségét.
 - Az 5 °C-nál magasabb hőmérsékletű élelmiszereket dobja ki.
 - A kissé kiolvadt fagyasztott élelmiszereket főzze vagy süsse meg, és vagy fogyassza el, vagy fagyassza le készen újra.

14.2 Készülék öntesztjének elvégzése

Készüléke készülékönteszt-funkcióval rendelkezik, amely megjeleníti a hibákat, hogy a vevőszolgálat elháríthassa azokat.

1. Kapcsolja ki a készüléket.
→ *Oldal 16*
2. Válassza le a készüléket a hálózatról.
Húzza ki a hálózati csatlakozót vagy kapcsolja ki a biztosítékot a biztosítószekrényben.
3. 5 perc elteltével csatlakoztassa a készüléket az elektromos hálózatra. → *Oldal 12*
4. Kapcsolja be a készüléket.
→ *Oldal 15*

5. A készülék bekapcsolását követő 10 másodpercen belül tartsa 3-5 másodpercig lenyomva a > gombot, amíg egy akusztikus jelzés nem hallatszik.
 - ✓ A gép öntesztelő programja akkor indul el, ha a hőmérséklet-kijelzők egymás után felvillannak.
 - ✓ Ha az önteszt befejezése után 2 hangjelzés hallható és a hőmérséklet-kijelző a beállított hőmérsékletet mutatja, a készülékével minden rendben van. A készülék visszaáll normál üzemre.
 - ✓ Ha a készülék öntesztjének befejeződése után 5 akusztikus jelzés hallatszik, és a hőmérséklet-kijelző LED-jei eltérő fényerővel világítanak, értesítse a vevőszolgálatot. A LED-ek útmutatást nyújtanak a vevőszolgálat számára a fennálló zavarral kapcsolatban.

15 Tárolás és ártalmatlanítás

15.1 A készülék üzemén kívül helyezése

1. Kapcsolja ki a készüléket.
→ *Oldal 16*
2. Válassza le a készüléket a hálózatról.
Húzza ki a hálózati csatlakozót vagy kapcsolja ki a biztosítékot a biztosítószekrényben.
3. Vegye ki az összes élelmiszert.
4. Tisztítsa meg a készüléket.
→ *Oldal 20*
5. A belső tér szellőzésének biztosítására hagyja nyitva a készüléket.

15.2 A régi készülék ártalmatlanítása

A környezetkímélő ártalmatlanításnak köszönhetően az értékes nyersanyagok újra felhasználhatók.

FIGYELMEZTETÉS Egészségkárosodás veszélye!

A gyermekek bezárhatják magukat a készülékbe és életveszélybe kerülhetnek.

- ▶ A polcokat, tartókat ne vegye ki a készülékből, hogy a gyermekeknek megnehezítse a bemászást.
- ▶ Gyermekeket ne engedjen az elhasznált készülék közelébe.

FIGYELMEZTETÉS Tűzveszély!

A csövek sérülése esetén gyúlékony hűtőközeg és egészségre káros gázok léphetnek ki, illetve gyulladhatnak meg.

- ▶ Ne rongálja meg a hűtőközegkör csöveit és a szigetelést.
1. Húzza ki a hálózati csatlakozóvezetékek dugóját.
 2. Vágja el a hálózati csatlakozóvezetőket.
 3. Környezetkímélő módon ártalmatlanítsa a készüléket.

Az aktuális ártalmatlanítási lehetőségekről a szakkereskedőnél, ill. a települési közigazgatásnál vagy önkormányzatnál tájékozódhat.



Ez a készülék az elhasznált villamosági és elektronikai készülékekről szóló 2012/19/EU irányelvnek megfelelő jelölést kapott.

Ez az irányelv a már nem használt készülékek visszavételének és hasz-

nosításának EU-szerte érvényes kereteit határozza meg.

16 Vevőszolgálat

A megfelelő környezetbarát tervezésről szóló rendelet szerint a működés szempontjából releváns eredeti pótkatrészeket készülékének az Európai Gazdasági Térségben való forgalomba hozatalától számítva legalább 10 évig beszerezheti vevőszolgálatunknál.

Megjegyzés: A vevőszolgálat tevékenysége a gyártó helyben érvényes garanciális feltételeinek keretében ingyenes. A garancia minimális időtartama (a gyártó által magánfogyasztóknak nyújtott garancia) az Európai Gazdasági Térségben 2 év az érvényes helyi garanciális feltételeknek megfelelően. A garanciális feltételek nem érintik az Önt a helyi törvények szerint megillető egyéb jogokat vagy igényeket.

Az Ön országában érvényes garanciaidőről és garanciális feltételekről vevőszolgálatunktól, kereskedőjétől vagy weboldalunkról szerezhet részletes információkat.

Ha a vevőszolgálatához fordul, tartsa kéznél készüléke termékszámát (E-Nr.) és gyártási számát (FD).

A vevőszolgálat elérhetőségét megtalálja a vevőszolgálatok mellékelt jegyzékében vagy a weboldalunkon.

16.1 Termékszám (E-Nr.) és gyártási szám (FD)

A termékszámot (E-Nr.) és a gyártási számot (FD) a készülék típusabláján találja.

→ "Készülék", Ábra , Oldal 14

Készüléke adatait és a vevőszolgálat telefonszámát gyorsan megtalálja, ha feljegyzi magának az adatokat.

17 Műszaki adatok

A hűtőközeg, a hasznos térfogat és további műszaki adatok az adattáblán találhatóak.

→ "Készülék", Ábra **1/3**, Oldal 14
Ez a termék E energiahatékonysági osztályú fényforrást tartalmaz. A fényforrás pótalkatrészként rendelkezésre áll, és csak megfelelően képzett szakszemélyzet cserélheti ki.

A modellre vonatkozó további információk az interneten a <https://eprel.ec.europa.eu/1> címen találhatóak. Ez az internetcím az Európai Unió hivatalos termékadatbankjára, az EPREL-re mutat. Kérjük, ott kövesse a modellkereséshez megjelenő utasításokat. A modell azonosítója az adattáblán található termékszám (E-Nr.) perjel előtti része. Másik megoldásként a modellazonosítót megtalálja az EU-energiacímke első sorában is.

¹ Csak az Európai Gazdasági Térség országai számára érvényes



Thank you for buying a Bosch Home Appliance!

Register your new device on MyBosch now and profit directly from:

- **Expert tips & tricks for your appliance**
- **Warranty extension options**
- **Discounts for accessories & spare-parts**
- **Digital manual and all appliance data at hand**
- **Easy access to Bosch Home Appliances Service**

Free and easy registration – also on mobile phones:

www.bosch-home.com/welcome



Looking for help? You'll find it here.

Expert advice for your Bosch home appliances, help with problems or a repair from Bosch experts.

Find out everything about the many ways Bosch can support you:

www.bosch-home.com/service

Contact data of all countries are listed in the attached service directory.

BSH Hausgeräte GmbH

Carl-Wery-Straße 34
81739 München, GERMANY
www.bosch-home.com

A Bosch Company



9001683088 (041009)

hu