



Register your
new device on
MyBosch now and
get free benefits:
**[bosch-home.com/
welcome](https://bosch-home.com/welcome)**



Inbouwwoven

HBG7741.1

[nl] Gebruikershandleiding en installatie-instructies

Raadpleeg de Digitale Gebruikersgids voor meer informatie.



Inhoudsopgave

GEBRUIKERSHANDLEIDING

1	Veiligheid	2
2	Materiële schade vermijden	5
3	Milieubescherming en besparing.....	6
4	Uw apparaat leren kennen.....	7
5	Funcities	8
6	Accessoires.....	10
7	Voor het eerste gebruik	11
8	De Bediening in essentie.....	11
9	Snel voorverwarmen.....	13
10	Tijdfuncties.....	13
11	Gerechten	14
12	Favorieten.....	16
13	Kinderslot	16
14	Basisinstellingen	16
15	Home Connect	17
16	Reiniging en onderhoud	19
17	Reinigingsfunctie Pyrolytische zelfreini- ging	21
18	Reinigingsondersteuning	23
19	Drogen	23
20	Apparaatdeur.....	24
21	Rekjes	26
22	Storingen verhelpen	27
23	Afvoeren	29
24	Servicedienst.....	29
25	Informatie over vrije software en opensour- cesoftware	30
26	Conformiteitsverklaring.....	30
27	Zo lukt het.....	30
28	MONTAGEHANDLEIDING	36
28.1	Algemene montage-instructies	36

1 Veiligheid

Neem de volgende veiligheidsvoorschriften in acht.

1.1 Algemene aanwijzingen

- Lees deze gebruiksaanwijzing zorgvuldig door.
- Bewaar de gebruiksaanwijzing en de productinformatie voor later gebruik of voor volgende eigenaren.
- Sluit het apparaat in geval van transport-schade niet aan.

1.2 Bestemming van het apparaat

Dit apparaat is alleen bestemd voor inbouw. Houd het speciale installatievoorschrift aan. Apparaten zonder stekker mogen alleen door geschoold personeel worden aangesloten. Bij schade door een verkeerde aansluiting kunt u geen aanspraak maken op garantie.

Gebruik het apparaat uitsluitend:

- om voedsel en dranken te bereiden.
- voor huishoudelijk gebruik en in gesloten ruimtes binnen de huiselijke omgeving.
- tot een hoogte van 4000 m boven zeeni-veau.

1.3 Inperking van de gebruikers

Dit apparaat kan worden bediend door kinderen vanaf 8 jaar en door personen met fysieke, sensorische of geestelijke beperkingen of met gebrekkige ervaring en/of kennis, indien zij onder toezicht staan of zijn geïnstrueerd in het veilige gebruik van het apparaat en de daaruit resulterende gevaren hebben begrepen.

Kinderen mogen niet met het apparaat spelen.

Reiniging en gebruikersonderhoud mogen niet worden uitgevoerd door kinderen, tenzij ze 15 jaar of ouder zijn en onder toezicht staan.

Zorg ervoor dat kinderen die jonger zijn dan 8 jaar niet bij het apparaat of de aansluitkabel kunnen komen.

1.4 Veiliger gebruik

Accessoires altijd op de juiste manier in de binnenruimte schuiven.

→ "Accessoires", Pagina 10

⚠ WAARSCHUWING – Kans op brand!

In de binnenruimte bewaarde brandbare voorwerpen kunnen vlam vatten.

- ▶ Bewaar nooit brandbare materialen in de binnenruimte.
- ▶ Wanneer er rook wordt geproduceerd moet het apparaat worden uitgeschakeld of de stekker uit het stopcontact worden gehaald en moet de deur gesloten worden gehouden om eventueel optredende vlammen te doven.

Losse voedselresten, vet en vleessap kunnen in brand vliegen.

- ▶ Voor gebruik dient u de binnenruimte, de verwarmingselementen en de accessoires vrij te maken van grove verontreiniging.

Bij het openen van de apparaatdeur ontstaat er een luchtstroom. Het bakpapier kan dan de verwarmingselementen raken en vlam vatten.

- ▶ Plaats nooit bakpapier bij het voorverwarmen en tijdens het bereiden los op het accessoire.
- ▶ Bakpapier altijd op maat maken en verzwaren met een vorm.

⚠ WAARSCHUWING – Kans op brandwonden!

Tijdens het gebruik worden het apparaat en haar onderdelen die men kan aanraken heet.

- ▶ Wees voorzichtig om het aanraken van verwarmingselementen te voorkomen.
- ▶ Kinderen jonger dan 8 jaar moeten uit de buurt worden gehouden.

Accessoires of vormen worden zeer heet.

- ▶ Neem hete accessoires en vormen altijd met behulp van een pannenlap uit de binnenruimte.

In de hete binnenruimte kunnen alcoholdampen vlam vatten. De apparaatdeur kan openspringen. Er kunnen hete dampen en steekvlammen naar buiten treden.

- ▶ Gebruik slechts geringe hoeveelheden drank met een hoog alcoholpercentage.
- ▶ Geen alcoholhoudende dranken ($\geq 15\%$ vol.) in onverdunde toestand (bijv. voor het opgieten of overgieten van gerechten) verhitten.
- ▶ Apparaatdeur voorzichtig openen.

⚠ WAARSCHUWING – Kans op brandwonden!

Tijdens het gebruik worden de toegankelijke onderdelen heet.

- ▶ De hete onderdelen nooit aanraken.
- ▶ Zorg ervoor dat er geen kinderen in de buurt zijn.

Bij het openen van de apparaatdeur kan hete stoom vrijkomen. Stoom is afhankelijk van de temperatuur niet altijd zichtbaar.

- ▶ Apparaatdeur voorzichtig openen.
- ▶ Zorg ervoor dat er geen kinderen in de buurt zijn.

Door water in de hete binnenruimte kan hete waterdamp ontstaan.

- ▶ Nooit water in de hete binnenruimte gieten.

⚠ WAARSCHUWING – Kans op letsel!

Wanneer er krassen op het glas van de apparaatdeur zitten, kan dit barsten.

- ▶ Gebruik geen scherp of schurend reinigingsmiddel of scherpe metalen schraper voor het reinigen van het glas van de ovendeur omdat dit het oppervlak kan beschadigen.

Het apparaat en de delen ervan die aangeraakt kunnen worden kunnen scherpe randen hebben.

- ▶ Wees voorzichtig bij gebruik en reinigen.
- ▶ Draag indien mogelijk veiligheidshandschoenen.

Bij het openen en sluiten van de apparaatdeur bewegen de scharnieren zich en kunnen ze klem komen te zitten.

- ▶ Kom niet met uw handen bij de scharnieren.

Bepaalde onderdelen in de apparaatdeur kunnen scherpe randen hebben.

- ▶ Draag veiligheidshandschoenen.

In de hete binnenruimte kunnen alcoholdampen vlam vatten en kan de apparaatdeur openspringen en er eventueel afvallen. De deurramen kunnen kapot gaan en versplinteren.

→ "Materiële schade vermijden", Pagina 5

- ▶ Gebruik slechts geringe hoeveelheden drank met een hoog alcoholpercentage.
- ▶ Geen alcoholhoudende dranken ($\geq 15\%$ vol.) in onverdunde toestand (bijv. voor het opgieten of overgieten van gerechten) verhitten.
- ▶ Apparaatdeur voorzichtig openen.

⚠ WAARSCHUWING – Kans op elektrische schok!

Ondeskundige reparaties zijn gevaarlijk.

- ▶ Alleen daarvoor geschoold vakpersoneel mag reparaties aan het apparaat uitvoeren.
- ▶ Er mogen uitsluitend originele reserveonderdelen worden gebruikt voor reparatie van het apparaat.
- ▶ Als het netsnoer van dit apparaat wordt beschadigd, moet het door geschoold vakpersoneel worden vervangen.

Een beschadigde isolatie van het netsnoer is gevaarlijk.

- ▶ Nooit het aansluitsnoer met hete apparaatonderdelen of warmtebronnen in contact brengen.
- ▶ Nooit het aansluitsnoer met scherpe punten of randen in contact brengen.
- ▶ Het aansluitsnoer nooit knikken, knellen of veranderen.

Binnendringend vocht kan een elektrische schok veroorzaken.

- ▶ Geen stoomreiniger of hogedrukreiniger gebruiken om het apparaat te reinigen.

Een beschadigd apparaat of een beschadigd netsnoer is gevaarlijk.

- ▶ Nooit een beschadigd apparaat gebruiken.
- ▶ Nooit aan het netsnoer trekken, om het apparaat van het elektriciteitsnet te scheiden. Altijd aan de stekker van het netsnoer trekken.
- ▶ Wanneer het apparaat of het netsnoer is beschadigd, dan direct de stekker van het netsnoer uit het stopcontact halen of de zekering in de meterkast uitschakelen.
- ▶ Contact opnemen met de servicedienst.

→ Pagina 29

⚠ WAARSCHUWING – Kans op verstikking!

Kinderen kunnen verpakkingsmateriaal over het hoofd trekken en hierin verstrikt raken en stikken.

- ▶ Verpakkingsmateriaal uit de buurt van kinderen houden.
- ▶ Laat kinderen niet met verpakkingsmateriaal spelen.

Kinderen kunnen kleine onderdelen inademen of inslikken en hierdoor stikken.

- ▶ Kleine onderdelen uit de buurt van kinderen houden.
- ▶ Kinderen niet met kleine onderdelen laten spelen.

1.5 Halogeenlamp

⚠ WAARSCHUWING – Kans op brandwonden!

De lampen in de binnenruimte worden heel heet. Ook enige tijd na het uitschakelen bestaat er nog een risico van verbranding.

- ▶ Glazen kapje niet aanraken.
- ▶ Tijdens het schoonmaken contact met de huid vermijden.

⚠ WAARSCHUWING – Kans op elektrische schok!

Bij vervanging van de lamp staan de contacten van de lampfitting onder spanning.

- ▶ Zorg er vóór het vervangen van de lamp voor dat het apparaat is uitgeschakeld, om een mogelijke elektrische schok te voorkomen.
- ▶ Tevens de stekker uit het stopcontact halen of de zekering in de meterkast uitschakelen.

1.6 Reinigingsfunctie

⚠ WAARSCHUWING – Kans op brand!

Losse voedselresten, vet en vleessap kunnen tijdens de reiniging vlam vatten.

- ▶ Verwijder altijd de grove verontreiniging uit de binnenruimte voordat de reiniging start.
- ▶ Accessoires nooit meereinigen.

De buitenkant van het apparaat wordt zeer heet tijdens het reinigen.

- ▶ Nooit brandbare voorwerpen, zoals bijv. droogdoeken, aan de deurgreep hangen.
- ▶ Voorkant van het apparaat vrijhouden.
- ▶ Zorg ervoor dat er geen kinderen in de buurt zijn.

Bij beschadigde deurafdichting ontsnapt grote hitte in het bereik van de deur.

- ▶ De dichting niet schuren en niet afnemen.
- ▶ Nooit het apparaat met beschadigde afdichting of zonder afdichting gebruiken.

⚠ WAARSCHUWING – Kans op ernstig gevaar voor de gezondheid!

Het apparaat wordt zeer heet tijdens het reinigen. De antiaanbaklaag van bakplaten en vormen wordt aangetast en er ontstaan giftige gassen.

- ▶ Bij gebruik van de reinigingsfunctie nooit platen en vormen met een antiaanbaklaag meereinigen.
- ▶ Accessoires nooit meereinigen.

⚠ WAARSCHUWING – Kans op gevaar voor de gezondheid!

De reinigingsfunctie warmt de binnenruimte tot een heel hoge temperatuur op zodat resten van braden, grillen en bakken verbranden. Hierbij komen dampen vrij die tot irritaties van de slijmvliezen kunnen leiden.

- ▶ Tijdens de reinigingsfunctie de keuken grondig ventileren.
- ▶ Niet gedurende langere tijd in de ruimte verblijven.
- ▶ Kinderen en huisdieren uit de buurt houden.

⚠ WAARSCHUWING – Kans op brandwonden!

De binnenruimte wordt zeer heet tijdens het reinigen.

- ▶ Nooit de apparaatdeur openen.
- ▶ Het apparaat laten afkoelen.
- ▶ Zorg ervoor dat er geen kinderen in de buurt zijn.

⚠ De buitenkant van het apparaat wordt zeer heet tijdens het reinigen.

- ▶ Nooit de apparaatdeur aanraken.
- ▶ Het apparaat laten afkoelen.
- ▶ Zorg ervoor dat er geen kinderen in de buurt zijn.

2 Materiële schade vermijden

2.1 Algemeen

LET OP!

Alcohol dampen kunnen in de hete binnenruimte ontvlammen en tot een permanente beschadiging van het apparaat leiden. Door de explosieve verbranding kan de apparaatdeur openspringen en er eventueel afvallen. De deurramen kunnen kapot gaan en versplinteren. Door de onderdruk die ontstaat kan de binnenruimte naar binnen sterk vervormen.

- ▶ Geen alcoholhoudende dranken ($\geq 15\%$ vol.) in onverdunde toestand (bijv. voor het opgieten of overgieten van gerechten) verhitten.

Water op de bodem van de binnenruimte bij temperaturen boven de 120°C leidt tot schade aan het emaille.

- ▶ Geen programma starten wanneer zich water op de bodem van de binnenruimte bevindt.
- ▶ Voor gebruik het water van de bodem van de binnenruimte opnemen.

Als de temperatuur hoger is dan 50°C ontstaat er warmteophoping door voorwerpen op de bodem van de binnenruimte. De bak- en braadtijden kloppen niet meer en het email wordt beschadigd.

- ▶ Nooit toebehoren, bakpapier of folie, van welke soort dan ook op de bodem van de binnenruimte leggen.
- ▶ Uitsluitend een vorm op de bodem van de binnenruimte plaatsen wanneer een temperatuur van minder dan 50°C ingesteld is.

Wanneer de hete binnenruimte water bevat, ontstaat er waterdamp. Door de temperatuurverandering kan er schade optreden.

- ▶ Giet nooit water in de hete binnenruimte.
- ▶ Zet nooit servies met water op de bodem van de binnenruimte.

Wanneer er langere tijd vocht aanwezig is in de binnenruimte ontstaat er corrosie.

- ▶ Laat na het gebruik de binnenruimte drogen. Open daarvoor de apparaatdeur volledig of gebruik de droogfunctie.

- ▶ Bewaar geen vochtige levensmiddelen gedurende langere tijd in de gesloten binnenruimte.
 - ▶ Bewaar geen gerechten in de binnenruimte.
 - ▶ Klem niets tussen de apparaatdeur.
- Vruchtensap dat van de bakplaat druppelt, laat vlekken achter die niet meer kunnen worden verwijderd.

- ▶ De bakplaat bij zeer vochtig vruchtengebak niet te overvloedig bedekken.
- ▶ Gebruik zo mogelijk de diepere braadslede.

Gebruik van ovenreiniger in de warme binnenruimte leidt tot beschadiging van het email.

- ▶ Gebruik nooit ovenreiniger in de warme binnenruimte.
- ▶ Vóór het opnieuw opwarmen de resten uit de binnenruimte en van de apparaatdeur volledig verwijderen.

Is de afdichting sterk vervuild, dan sluit de deur tijdens het gebruik niet meer goed. De aangrenzende meubelfronten kunnen dan beschadigd raken.

- ▶ Zorg ervoor dat de afdichting altijd schoon is.
- ▶ Nooit het apparaat met beschadigde afdichting of zonder afdichting gebruiken.

Wanneer de apparaatdeur wordt gebruikt als vlak om iets op te zetten of te leggen kan de apparaatdeur beschadigd raken.

- ▶ Niets op de apparaatdeur zetten, er aan hangen of laten steunen.
- ▶ Geen vormen of accessoires op de apparaatdeur plaatsen.

Afhankelijk van het apparaattype kunnen de accessoires krassen veroorzaken op de ruit dan de apparaatdeur wanneer deze gesloten wordt.

- ▶ Accessoires altijd op de juiste manier in de binnenruimte leggen.

Door aluminiumfolie aan de deurruit kunnen permanente verkleuringen ontstaan.

- ▶ Aluminiumfolie in de binnenruimte mag niet in contact komen met de deurruit.

3 Milieubescherming en besparing

3.1 Afvoeren van de verpakking

De verpakkingsmaterialen zijn milieuvriendelijk en kunnen worden hergebruikt.

- ▶ De afzonderlijke componenten op soort gescheiden afvoeren.

3.2 Energie besparen

Als u deze aanwijzingen opvolgt, verbruikt uw apparaat minder stroom.

Het apparaat alleen voorverwarmen, wanneer het recept of de instellingsadviezen dat aangeven.

→ "Zo lukt het", Pagina 30

- Wanneer u het apparaat niet voorverwarmt, dan bespaart u tot 20 % energie.

Gebruik donkere, zwart gelakte of geëmailleerde bakvormen.

- Deze bakvormen nemen de hitte bijzonder goed op.

Open de apparaatdeur tijdens de bereiding zo weinig mogelijk.

- De temperatuur in de binnenruimte blijft constant en het apparaat hoeft niet na te verwarmen.

Meerdere gerechten direct achter elkaar of parallel bakken.

- De binnenruimte is na de eerste keer bakken opgewarmd. Hierdoor is de baktijd voor het gebak dat vervolgens wordt gebakken korter.

Bij langere bereidingstijden het apparaat 10 minuten voor het einde van de bereidingstijd uitschakelen.

- De restwarmte is voldoende om het gerecht verder te bereiden.

Verwijder niet gebruikte accessoires uit de binnenruimte.

- Overtollige accessoires hoeven niet verwarmd te worden.

Laat diepgevroren producten vóór de bereiding ontdooien.

- Hierdoor wordt bespaard op de energie om het voedsel te ontdooien.

Het display in de basisinstellingen uitschakelen.

→ "Basisinstellingen", Pagina 16

- Er wordt energie bespaard wanneer het display wordt uitgeschakeld.

Opmerking:

Het apparaat verbruikt:

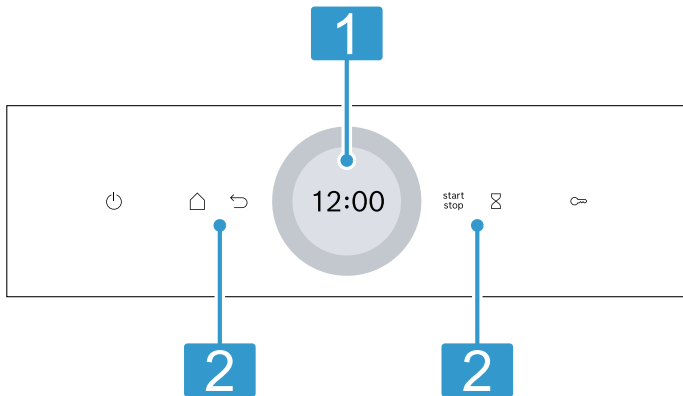
- in netwerkgebonden stand-by max. 2 W
- in niet netwerkgebonden stand-by met uitgeschakeld display max. 0,5 W

4 Uw apparaat leren kennen

4.1 Bedieningspaneel

Via het bedieningsveld kunt u alle functies van uw apparaat instellen en informatie krijgen over de gebruikstoestand.

Afhankelijk van het apparaattypen kunnen details op de afbeelding verschillen, bijv. de kleur en de vorm.



1 Display met instelring

Via het display stelt u met behulp van de digitale instelring het apparaat in. U ziet de actuele instelwaarden, keuzemogelijkheden of aanwijzingsteksten.
→ "Display", Pagina 7

2 Knoppen

Met de knoppen stelt u de verschillende functies direct in.
→ "Knoppen", Pagina 7

4.2 Knoppen

Met de knoppen kiest u de verschillende functies direct.

Knop	Functie
	Apparaat in- of uitschakelen. → "De Bediening in essentie", Pagina 11
	Functiekeuze-menu openen. → "Functies", Pagina 8
	Eén instelling terug gaan.
	Werking starten of onderbreken. → "De Bediening in essentie", Pagina 11
	Timer selecteren. → "Timer instellen", Pagina 14
	Ca. 4 seconden ingedrukt houden: kinderslot activeren. → "Kinderslot", Pagina 16

4.3 Display

Het display is in verschillende gebieden onderverdeeld.

Digitale instelring

Met de digitale instelring van buiten rond het display verandert u de instelwaarden.

Wanneer u bij een instelling de minimale of maximale waarde heeft bereikt, blijft deze waarde op het display staan. Draai indien nodig de waarde met de instelring weer terug.

Statusindicatie

Van boven op het display wordt statusinformatie weergegeven.

Symbool	Betekenis
	Timer is geactiveerd. → "Timer instellen", Pagina 14
	Kinderbeveiliging is geactiveerd. → "Kinderslot", Pagina 16
	Vanwege de reinigingsfunctie of het kinderslot is de apparaatdeur vergrendeld. → "Reinigingsfunctie 'Pyrolytische zelfreiniging'", Pagina 21 → "Basisinstellingen", Pagina 16
	WiFi-siginaalsterkte voor Home Connect. Hoe meer lijntjes van het symbool gevuld zijn, des te beter is het signaal. Wanneer het symbool is doorgestreept , dan is er geen WiFi-siginaal. Wanneer er een "x" bij symbool , dan is er geen verbinding met de Home Connect server. → "Home Connect", Pagina 17
	Start op afstand met Home Connect is geactiveerd. → "Home Connect", Pagina 17
	Diagnose op afstand met Home Connect voor onderhoud is geactiveerd. → "Home Connect", Pagina 17

Instelbereik

In het midden van het display is het instelbereik. In het instelbereik ziet u actuele keuzemogelijkheden en reeds uitgevoerde instellingen. Het menu en andere instelmogelijkheden zijn horizontaal aangebracht. Keuzelijsten bij functies zijn verticaal gerangschikt. Om in het instelbereik te bladeren, veegt u over het display. Om een functie te kiezen, op de functie in het display drukken.
→ "Functie instellen", Pagina 12

Mogelijke symbolen in het instelbereik

Symbool	Betekenis
	Instelwaarde bevestigen.
	Instelwaarde resetten.
	Tijdens het gebruik instelwaarde wijzigen.

Opmerking: Een blauwe markering "new" of een blauwe stip bij een functie geeft aan dat met de Home Connect app een nieuwe functie, een nieuwe favoriet of een update op uw apparaat werd gedownload.

4.4 Binnenruimte

Verschillende functies in de binnenruimte ondersteunen bij het gebruik uw apparaat.

Rekjes

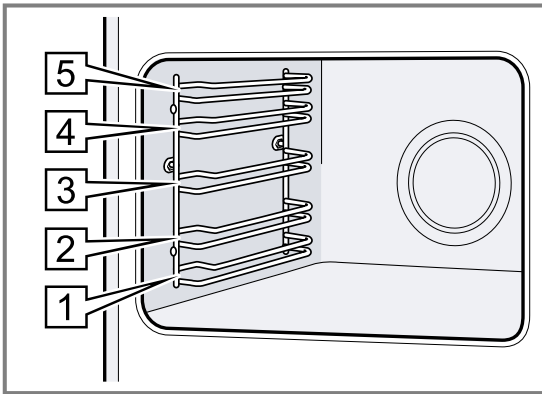
U kunt accessoires op verschillende hoogtes in de rekjes in de binnenruimte schuiven.

→ "Accessoires", Pagina 10

Uw apparaat heeft 5 inschuifhoogtes. De inschuifhoogtes worden van beneden naar boven geteld.

De rekjes kunt u, bijvoorbeeld om te reinigen, verwijderen.

→ "Rekjes", Pagina 26



Verlichting

Een of meerdere ovenlampen verlichten de binnenruimte.

Wanneer u de deur van het apparaat opent, gaat de verlichting in de binnenruimte aan. Blijft de deur langer dan ca. 18 minuten open, dan gaat de verlichting weer uit.

Bij de meeste functies schakelt de verlichting in zodra het gebruik wordt gestart. Als het gebruik wordt beëindigd, schakelt de verlichting uit.

Koelventilator

De koelventilator schakelt afhankelijk van de temperatuur van het apparaat in en uit. De warme lucht ontsnapt via de deur.

LET OP!

Door het afdekken van de ventilatiesleuven raakt het apparaat oververhit.

► Dek de ventilatiesleuven niet af.

De koelventilator loopt een bepaalde tijd na, zodat het apparaat na gebruik sneller afkoelt.

Apparaatdeur

Wanneer u de apparaatdeur opent tijdens het gebruik, wordt de werking stopgezet. Sluit u de apparaatdeur, dan wordt de werking automatisch voortgezet.

5 Functies

Hier krijgt u een overzicht van de hoofd- en andere functies van uw apparaat.

Om het menu te openen op drukken.

Functie	Gebruik
Verwarmingsmethoden	Fijn afgestemde verwarmingsmethoden voor een optimale bereiding van uw gerechten kiezen. → "Verwarmingsmethoden", Pagina 8 → "De Bediening in essentie", Pagina 11
Favorieten	Eigen opgeslagen instellingen gebruiken. → "Favorieten", Pagina 16
Gerechten	Geprogrammeerde, aanbevolen instellingen voor verschillende gerechten gebruiken. → "Gerechten", Pagina 14

Functie	Gebruik
Reiniging	Reinigingsfunctie voor de binnenruimte kiezen. → "Reinigingsfunctie 'Pyrolytische zelfreiniging'", Pagina 21 → "Reinigingsondersteuning", Pagina 23 → "Drogen", Pagina 23
Basisinstellingen	Basisinstellingen aanpassen. → "Basisinstellingen", Pagina 16















Home Connect

Met Home Connect kunt u de oven met een mobiel eindapparaat verbinden en op afstand bedienen om de volledige functionaliteit van het apparaat te benutten. Al naar gelang het apparaattype kunt u met de Home Connect app extra of uitgebreide functies voor uw apparaat benutten. Informatie daarover kunt u vinden in de app.

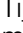
→ "Home Connect ", Pagina 17

Wanneer u een verwarmingsmethode kiest, stelt het apparaat u een passende temperatuur of stand voor. U kunt de waarde overnemen of wijzigen in het weergegeven gebied.

Bij temperatuurinstellingen boven 275°C en grillstand 3 verlaagt het apparaat de temperatuur na ca. 40 minuten tot ca. 275°C resp. grillstand 1.

Symbool	Verwarmingsmethode	Temperatuurbereik	Gebruik en werkwijze
	3D-hetelucht	30 - 275°C	Op één of meer niveaus bakken of braden. De ventilator verdeelt de warmte van het ronde verwarmingselement aan de achterkant gelijkmatig in de binnenruimte.
	Boven- en onderwarmte	30 - 300°C	Traditioneel bakken of braden op één niveau. De verwarmingsmethode is bijzonder geschikt voor gebak met vochtige bedekking. De warmte komt gelijkmatig van boven en van onderen.
	Eco hetelucht	125-250°C	Gekozen gerechten zonder voorverwarmen op één niveau voorzichtig garen. De ventilator verdeelt de warmte van het ronde verwarmingselement aan de achterkant gelijkmatig in de binnenruimte. Het product wordt in fasen bereid met behulp van restwarmte. Houd de deur van het apparaat tijdens het bereiden gesloten. Deze verwarmingsmethode wordt voor het bepalen van het energieverbruik in de circulatieluchtmodus en de energieklasse gebruikt.
	Air Fry	30 - 300°C	Knapperig garen op een niveau met weinig vet. Bijzonder geschikt voor normaal in vet gefrituurde gerechten, bijv. frites.
	Boven- en onderwarmte Eco	150-250°C	Gekozen gerechten voorzichtig garen. De warmte komt van boven en van onderen. Deze verwarmingsmethode wordt gebruikt voor het bepalen van het energieverbruik in de conventionele modus.
	Circulatiegrillen	30 - 300°C	Gevogelte, hele vis of grotere stukken vlees braden. Het grillelement en de ventilator schakelen afwisselend in en uit. De ventilator wervelt de hete lucht rond het gerecht.
	Grill, groot	Grillstanden: 1 = zwak 2 = gemiddeld 3 = sterk	Platte producten, zoals steaks, worstjes of toast grillen. Gerechten gratineren. Het hele oppervlak onder de grill wordt heet.
	Grill, klein	Grillstanden: 1 = zwak 2 = gemiddeld 3 = sterk	Kleine hoeveelheden grillen, zoals steak, worstjes of toast. Kleine hoeveelheden gratineren. Het middelste oppervlak onder de grill wordt heet.
	Pizzastand	30 - 275°C	Pizza's of gerechten klaarmaken die veel warmte van onderen nodig hebben. Het onderste verwarmingselement en het ronde verwarmingselement aan de achterwand zijn ingeschakeld.
	Langzaam garen	70 - 120°C	Kort aangebraden, mals vlees in open vormen voorzichtig en langzaam garen. De warmte komt bij een lage temperatuur gelijkmatig van boven en van onderen.
	Ontdooien	30 - 60°C	Bevroren etenswaar voorzichtig ontdooien.
	Onderwarmte	30 - 250°C	Gerechten nabakken of au bain-marie bereiden. De warmte komt van onderen.
	Warmhouden	50 - 100°C	Gerechten die al klaar zijn warmhouden.
	Servies voorverwarmen	30 - 90°C	Servies voorverwarmen.

5.2 Temperatuur

Tijdens het opwarmen  kunt u op het display bij de meeste verwarmingsmethoden de actuele temperatuur in de binnenruimte vanaf ca. 30°C en de ingestelde temperatuur naast elkaar aflezen, bijv. 120|210 °C. Wanneer u voorverwarmt, is het optimale moment om de gerechten in de oven te doen bereikt, zodra de aangegeven temperatuur in de binnenruimte en de ingestelde temperatuur gelijk zijn.

Opmerking: Door thermische traagheid kan de weergegeven temperatuur een beetje afwijken van de werkelijke temperatuur in de binnenruimte.

Restwarmte-indicatie

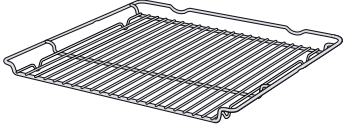
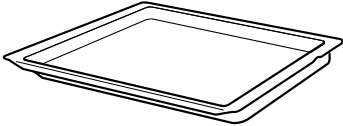
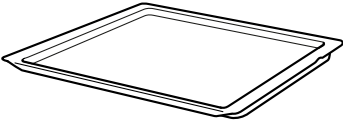
Als het apparaat is uitgeschakeld, geeft een rode lijn rond de bedieningsring de restwarmte in de binnenruimte aan. Hoe verder de temperatuur daalt, hoe donkerder de ring wordt. Vanaf ca. 60°C gaat de ring helemaal uit.

6 Accessoires

Gebruik alleen originele accessoires. Deze zijn op het apparaat afgestemd.

Opmerking: Wanneer de accessoires heet worden, kunnen deze vervormen. De vervorming heeft geen invloed op de werking. De vervorming verdwijnt weer nadat de accessoires zijn afgekoeld.

De meegeleverde accessoires kunnen variëren, afhankelijk van het type apparaat.

Accessoires		Gebruik
Rooster		<ul style="list-style-type: none"> ■ Bakvormen ■ Ovenschalen ■ Vormen ■ Vlees, bijv. braad- of grillstukken ■ Diepvriesgerechten
Braadslede		<ul style="list-style-type: none"> ■ Vochtig gebak ■ Gebak ■ Brood ■ Grote braadstukken ■ Diepvriesgerechten ■ Afdruipende vloeistof opvangen, bijv. vet bij het grillen op het rooster.
Bakplaat		<ul style="list-style-type: none"> ■ Plaatgebak ■ Klein gebak


6.1 Vergrendelingsfunctie

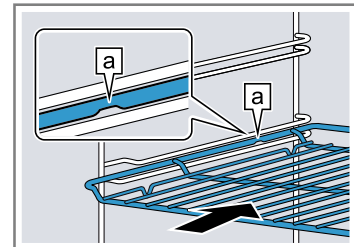
De vergrendelingsfunctie voorkomt dat de accessoires kantelen wanneer ze worden uitgetrokken. U kunt het accessoire tot ongeveer de helft uittrekken, tot deze vastklikt. De kantelbeveiliging functioneert alleen wanneer u het accessoire op de juiste manier in de binnenruimte schuift.

6.2 Accessoire in de binnenruimte schuiven

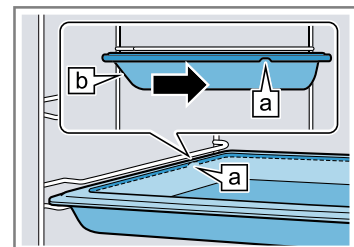
Het accessoire altijd op de juiste manier in de binnenruimte schuiven. Alleen zo kan het accessoire zonder te kantelen tot ongeveer de helft worden uitgetrokken.

1. Het accessoire zo draaien, dat de pal **a** zich aan de achterkant bevindt en naar beneden wijst.
2. De accessoires altijd tussen de beide geleidestangen van een inschuifhoogte plaatsen.

Rooster Het rooster met de open kant naar de apparaatdeur en de welving  naar beneden in de oven schuiven.



Plaat
bijv. braadslede of bakplaat De plaat met de afschuining gericht naar de **b** ovendeur in de oven schuiven.



3. Het toebehoren volledig inschuiven, zodat het de apparaatdeur niet raakt.

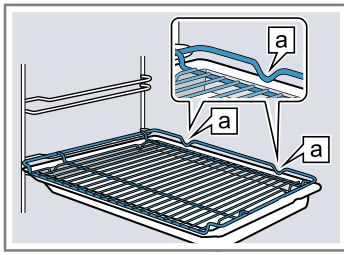
Opmerking: Haal de accessoires die u niet nodig hebt bij het gebruik uit de binnenruimte.

Accessoires combineren

Om afdruipende vloeistof op te vangen, kunt u het rooster in combinatie met de braadslede gebruiken.

1. Plaats het rooster zo op de braadslede dat de beide afstandshouders **a** achter op de rand van de braadslede liggen.
2. De braadslede tussen de beide geleidestangen van een inschuifhoogte schuiven. Het rooster ligt daarbij boven de bovenste geleidingsstang.

Rooster op braadslede



6.3 Meer accessoires

Meer accessoires kunt u kopen bij de servicedienst, in speciaalzaken of op het internet.

U vindt een uitgebreid aanbod voor uw apparaat in onze folders of op internet:

www.bosch-home.com

Voor de verschillende apparaten zijn specifieke accessoires beschikbaar. Geef bij de aankoop altijd de precieze aanduiding (E-nr.) van uw apparaat op.

Welke accessoires beschikbaar zijn voor uw apparaat, kunt u zien in de online-shop of navragen bij de klantenservice.

7 Voor het eerste gebruik

Stel de opties voor het eerste gebruik in. Reinig het apparaat en de accessoires.

7.1 Eerste keer in gebruik nemen

Nadat je het apparaat op het lichtnet hebt aangesloten, moet je de instellingen voor de eerste ingebruikname van het apparaat vastleggen. Het kan enkele minuten duren tot op het display de instellingen verschijnen.

1. Schakel het apparaat in met \odot .
 - ✓ De eerste instelling verschijnt.
2. Druk wanneer het nodig is de instelling te veranderen, op een waarde in de lijst of wijzig de waarde met de instelring.

Mogelijke instellingen:

 - Taal
 - Home Connect → "Home Connect", Pagina 17
 - Tijd → "Tijd instellen", Pagina 17
3. Op ✓ drukken en naar de volgende instelling gaan.
4. De instellingen doorlopen en wijzigen indien gewenst.
 - ✓ Na de laatste instelling verschijnt een aanwijzing op het display dat de eerste ingebruikname is afgesloten.
5. Om ervoor te zorgen dat het apparaat zich vóór het eerste verwarmen controleert, de deur van het apparaat een keer openen en sluiten.

7.2 Het apparaat reinigen voordat u het voor het eerst gebruikt

Voordat u voor het eerst gerechten klaarmaakt met het apparaat dient u de binnenruimte en de accessoires te reinigen.

1. De productinformatie en de toebehoren uit de binnenruimte nemen. Verpakkingsresten, zoals korreltjes piepschuim en tape aan binnen- en buitenzijde van het apparaat verwijderen.
2. Gladde oppervlakken in de binnenruimte afnemen met een zachte, vochtige doek.
3. Schakel het apparaat in met \odot .
4. Volgende instellingen uitvoeren:

Verwarmingsmethode	3D hetelucht Ⓢ
Temperatuur	maximaal
Tijdsduur	1 uur

→ "De Bediening in essentie", Pagina 11

5. In werking stellen.
 - Zorg ervoor dat de keuken geventileerd is zolang het apparaat verwarmt.
 - ✓ Wanneer de tijdsduur is verstreken, klinkt er een geluidssignaal. Op het display verschijnt een aanwijzing dat de werking is beëindigd.
6. Schakel het apparaat uit met \odot .
7. Reinig gladde oppervlakken in de binnenruimte met zeepsop en een schoonmaakdoekje reinigen als het apparaat is afgekoeld.
8. Reinig de accessoires grondig met zeepsop en een schoonmaakdoekje of een zachte borstel.

8 De Bediening in essentie

8.1 Apparaat inschakelen

- ▶ Schakel het apparaat in met \odot .
- ✓ Op het display verschijnt het menu.

8.2 Apparaat uitschakelen

Schakel het apparaat uit wanneer u het niet nodig heeft. Wanneer u het apparaat langere tijd niet bedient, gaat het automatisch uit.

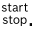
- ▶ Schakel het apparaat uit met \odot .
- ✓ Het apparaat gaat uit. Lopende functies worden afgebroken.
- ✓ Op het display verschijnt de tijd of de restwarmte-indicatie.

8.3 In werking stellen

Elke functie moet u starten.

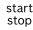
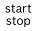
LET OP!

Water op de bodem van de binnenruimte bij temperaturen boven de 120°C leidt tot schade aan het emaille.

- ▶ Geen programma starten wanneer zich water op de bodem van de binnenruimte bevindt.
- ▶ Voor gebruik het water van de bodem van de binnenruimte opnemen.
- ▶ Start de werking met .
- ✓ Op het display verschijnen de instellingen.

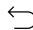

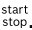

8.4 Werking onderbreken

U kunt de werking onderbreken en weer hervatten.

1. Druk op  om de werking te onderbreken.
2. Druk opnieuw op  om de werking te hervatten.

8.5 Functie instellen


Nadat u het apparaat heeft ingeschakeld, verschijnt het menu op het display.

1. Om in de verschillende keuzemogelijkheden te bladeren, over het display vegen.
 - Om in het menu en andere instelmogelijkheden te bladeren, naar rechts of links vegen.
 - Om in keuzelijsten te bladeren, omlaag of omhoog vegen.
2. Om een functie te kiezen, op de functie in het display drukken.
- ✓ Al naar gelang de functie verschijnen mogelijke instelwaarden of andere opties waaruit kan worden gekozen.
3. Om indien nodig een instelling terug te gaan, op  drukken.
4. Om instelwaarden te wijzigen, de digitale instelring gebruiken:
 - Over de instelring vegen, al naar gelang de gewenste instelling rechts- of linksom.
 - Of op een bepaalde positie aan de instelring drukken.
5. De instelling met  bevestigen.
6. Start de werking met .
7. Wanneer de werking is beëindigd:
 - Indien nodig kunt u verdere instellingen invoeren en de werking opnieuw starten.
 - Schakel het apparaat uit met  wanneer het gerecht klaar is.

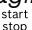
Opmerking: Uw instellingen kunt u als "Favorieten" ☆ opslaan en opnieuw gebruiken.

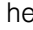
→ "Favorieten", Pagina 16

8.6 Verwarmingsmethode en temperatuur instellen

1. Druk in het menu op "Verwarmingsmethoden".
2. Druk op de gewenste verwarmingsmethode.
3. Druk op de temperatuur in °C of, afhankelijk van de verwarmingsmethode, op de instelstand.
4. Stel de temperatuur in met de instelring.
5. Druk in het display op  om de ingestelde temperatuur te bevestigen.

Indien nodig kunt u verdere instellingen maken:

 - → "Snel voorverwarmen", Pagina 13
 - → "Tijdfuncties", Pagina 13
6. Start de werking met .
- ✓ Het apparaat begint op te warmen.


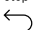
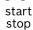
- ✓ Op het display staan de instelwaarden en de tijd hoelang het programma al loopt.
- 7. Wanneer de werking is beëindigd:
 - Indien nodig kunt u verdere instellingen invoeren en de werking opnieuw starten.
 - Schakel het apparaat uit met  wanneer het gerecht klaar is.

Opmerking: De meest geschikte verwarmingsmethode voor uw gerechten vindt u in de beschrijving van de verwarmingsmethoden.

→ "Verwarmingsmethoden", Pagina 8



Verwarmingsmethode wijzigen

Verandert u de verwarmingsmethode, dan worden ook de andere instellingen teruggezet.

1. Op  drukken.
2. Op  drukken.
3. Druk op de gewenste verwarmingsmethode.
4. Stel de werking opnieuw in en start met .


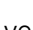
Temperatuur wijzigen

Na het starten van de werking kunt u de temperatuur te allen tijde wijzigen.

1. Op het display op  drukken.
2. Op de temperatuur drukken.
3. De temperatuur met de instelring wijzigen.
4. Om de wijziging te bevestigen, op het display op  drukken.
- ✓ De wijziging wordt overgenomen.

8.7 Informatie weergeven

In de meeste gevallen kunt u informatie bij de zojuist uitgevoerde functie oproepen. Vele aanwijzingen verschijnen automatisch, bijv. ter bevestiging of als oproep of waarschuwing.

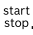
1. Op  "Info" drukken.
- ✓ Informatie wordt gedurende enkele seconden weergegeven.
2. Om bij veel inhoud in de aanwijzing te bladeren, over het display vegen.
3. Indien gewenst de aanwijzing met  verlaten.

8.8 Sabbatconform bedienen

Wanneer u uw apparaat sabbatconform wilt bedienen, gebruik dan de tijdfuncties en wijzig de basisinstelling voor de verlichting.

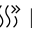
Opmerking: Wanneer u de apparaatdeur tijdens het gebruik opent, houdt het apparaat op met verwarmen. Wanneer u de apparaatdeur sluit, verwarmt het apparaat verder. Open, om uw apparaat sabbatconform te bedienen, de apparaatdeur pas na de werking.

1. Wijzig de basisinstelling "Verlichting" naar "Altijd uit".
→ "Basisinstellingen", Pagina 16
Zo blijft de verlichting in de binnenruimte tijdens het gebruik en wanneer u de apparaatdeur opent altijd uit.
2. Stel de gewenste functie in.
→ "Functie instellen", Pagina 12
→ "Verwarmingsmethode en temperatuur instellen", Pagina 12
3. Stel al naar gelang de functie de gewenste tijdsduur in.
→ "Tijdsduur instellen", Pagina 13



- "Tijdfuncties", Pagina 13
4. Stel met "Eindtijd" het tijdstip in, waarop de werking moet eindigen.
→ "Einde instellen", Pagina 14
→ "Tijdfuncties", Pagina 13
 5. Plaats het gerecht in de binnenruimte, voordat het apparaat begint te verwarmen.
 6. Start de werking met .

- ✓ Het display toont de tijdsduur tot aan de start. Het apparaat bevindt zich in de wachtstand.
 - ✓ Als de starttijd is bereikt, begint het apparaat op te warmen en de tijdsduur loopt af.
 - 7. Haal het gerecht uit de binnenruimte wanneer de werking is beëindigd. Na ca. 15 tot 20 minuten schakelt het apparaat volledig automatisch uit.
- Opmerking:** Wijzig indien nodig de basisinstelling van de verlichting weer.

9 Snel voorverwarmen

Om tijd te besparen, kan het snel voorverwarmen  bij ingestelde temperaturen boven 100 °C de opwarmingsduur verkorten.



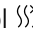
Bij deze verwarmingsmethoden is snel voorverwarmen mogelijk:

- 3D hetelucht 
- Boven- en onderwarmte 



9.1 Snel voorverwarmen instellen

Om een gelijkmatig bereidingsresultaat te krijgen, plaatst u uw gerecht pas na het snel voorverwarmen in de binnenruimte.

Opmerking: Stel pas een tijdsduur in wanneer het snel voorverwarmen beëindigd is.


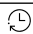
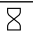
1. Een geschikte verwarmingsmethode en een temperatuur vanaf 100 °C instellen.
Vanaf een ingestelde temperatuur van 200 °C wordt het snel voorverwarmen automatisch ingeschakeld.
2. Druk op "Snel voorverwarmen".
✓ Het symbool  is rood verlicht.
3. Start de werking met .
✓ Het snel voorverwarmen start.
✓ Wanneer het snel voorverwarmen is beëindigd, klinkt er een signaal. Het symbool  wisselt weer naar wit.
4. Plaats het gerecht in de binnenruimte.

Snel voorverwarmen afbreken

1. Op het display op  drukken.
2. Druk op "Snel voorverwarmen".
✓ Het symbool  wisselt weer naar wit.

10 Tijdfuncties

Voor gebruik kunt u de tijdsduur en de tijdstip, waarop de werking moet eindigen, instellen. De timer kan onafhankelijk van de werking worden ingesteld.

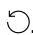

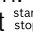
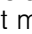
Tijdfunctie	Gebruik
Tijdsduur 	Wanneer u voor de werking een tijdsduur instelt, houdt het apparaat na het verstrijken van de tijdsduur automatisch op met verwarmen.
Einde 	Voor de tijdsduur kunt u een tijd instellen waarop de werking eindigt. Het apparaat start automatisch zodat de werking op het gewenste tijdstip klaar is.
Timer 	De timer kunt u onafhankelijk van de werking instellen. Hij beïnvloedt het apparaat niet.

10.1 Tijdsduur instellen

De tijdsduur voor de werking kunt u instellen tot 24 uur.


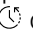

Vereiste: Een functie en een temperatuur of stand zijn ingesteld.

1. Op  "Tijdsduur" drukken.
2. Druk op de tijdsduur in te stellen, op de betreffende tijdswaarde, bijv. uurindicatie "h" of minutenindicatie "m".
✓ De geselecteerde waarde is blauw gemarkeerd.

3. De tijdsduur met de instelring instellen.
Reset indien nodig de instelwaarde met .
4. Om de ingestelde tijdsduur te bevestigen, op het display op  drukken.
5. Start de werking met .
✓ Het apparaat begint op te warmen en de tijdsduur loopt af.
✓ Wanneer de tijdsduur is verstreken, klinkt er een geluidssignaal. Op het display verschijnt een aanwijzing dat de werking is beëindigd.
6. Wanneer de tijdsduur is verstreken:
 - Indien nodig kunt u verdere instellingen invoeren en de werking opnieuw starten.
 - Schakel het apparaat uit met  wanneer het gerecht klaar is.


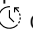
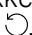
Tijdsduur wijzigen

U kunt de tijdsduur altijd wijzigen.

1. Op het display op  drukken.
2. Op de tijdsduur  drukken.
3. De tijdsduur met de instelring wijzigen.
4. Om de wijziging te bevestigen, op het display op  drukken.
✓ De wijziging wordt overgenomen.

Tijdsduur afbreken

U kunt de tijdsduur te allen tijde afbreken.

1. Op het display op  drukken.
2. Op de tijdsduur  drukken.
3. Reset de tijdsduur met .

Opmerking: Bij functies waarbij een tijdsduur nodig is, reset het apparaat de tijdsduur terug naar de vooringestelde waarde.

4. Om de wijziging te bevestigen, op het display op ✓ drukken.
- ✓ De wijziging wordt overgenomen.

10.2 Einde instellen

Het tijdstip waarop de tijdsduur van de werking moet zijn afgerond, kunt u tot maximaal 24 uur verschuiven.

Opmerkingen

- Om een goed bereidingsresultaat te verkrijgen, wijzigt u de tijd niet meer als de werking eenmaal is gestart.
- Om te voorkomen dat levensmiddelen bederven, dient u ze niet te lang in de binnenruimte te laten staan.

Vereisten

- Een functie en een temperatuur of stand zijn ingesteld.
 - Er is een tijdsduur ingesteld.
1. Druk op ⌚ "Eindtijd".
 2. Om de tijd in te stellen op de uurindicatie of de minutenindicatie drukken.
 - ✓ De geselecteerde waarde is blauw gemarkeerd.
 3. De tijd met de instelring verschuiven. Reset indien nodig de instelwaarde met ↺.
 4. Om de ingestelde tijd te bevestigen, op het display op ✓ drukken.
 5. Start de werking met ^{start}/_{stop}.
 - ✓ Het display toont de tijdsduur tot aan de start. Het apparaat bevindt zich in de wachtstand.
 - ✓ Als de starttijd is bereikt, begint het apparaat op te warmen en de tijdsduur loopt af.
 - ✓ Wanneer de tijdsduur is verstreken, klinkt er een geluidssignaal. Op het display verschijnt een aanwijzing dat de werking is beëindigd.
 6. Wanneer de tijdsduur is verstreken:
 - Indien nodig kunt u verdere instellingen invoeren en de werking opnieuw starten.
 - Schakel het apparaat uit met ⏻ wanneer het gerecht klaar is.

Einde wijzigen

Om een goed bereidingsresultaat te verkrijgen, kunt u de ingestelde eindtijd alleen wijzigen voordat de werking gestart is en de tijdsduur afloopt.

1. Stop de werking met ^{start}/_{stop}.
2. Op de eindtijd ⌚ drukken.
3. De eindtijd met de instelring wijzigen.
4. Om de wijziging te bevestigen, op het display op ✓ drukken.

5. Start de werking met ^{start}/_{stop}.

Einde annuleren

U kunt de ingestelde eindtijd altijd wissen.

1. Stop de werking met ^{start}/_{stop}.
2. Op de eindtijd ⌚ drukken.
3. De eindtijd met ↺ resetten.

Opmerking: Bij functies waarbij een tijdsduur nodig is, reset het apparaat het tijdstip, waarop de tijdsduur eindigt, terug op de het volgende mogelijk tijdstip.

4. Om de wijziging te bevestigen, op het display op ✓ drukken.
5. Start de werking met ^{start}/_{stop}.

10.3 Timer instellen

De timer loopt onafhankelijk van de werking. U kunt de wekker tot 24 uur instellen. De timer heeft een eigen signaal, zodat u hoort of de timer of een tijdsduur eindigt.

1. Druk op ⌚.
2. Druk om de timer in te stellen, op het display op de betreffende tijdswaarde, bijv. minutenindicatie "m" of secondenindicatie "s".
- ✓ De geselecteerde waarde is blauw gemarkeerd.
3. De timer met de instelring instellen. Reset indien nodig de instelwaarde met ↺.
4. Om de timer te starten, op het display op ▶ drukken.
- ✓ De timer loopt af.
- ✓ Wanneer het apparaat is uitgeschakeld, dan blijft de timer op het display zichtbaar.
- ✓ Als het apparaat is ingeschakeld, staan de instellingen van de lopende werking op het display. De timer wordt in de statusindicatie weergegeven.
- ✓ Wanneer de timer is verstreken, klinkt een signaal. Op het display verschijnt een aanwijzing dat de timer is beëindigd.

Timer wijzigen

U kunt de timer altijd wijzigen.

1. Als de timer op de achtergrond loopt, voordien de timer met ⌚ selecteren.
2. Op || drukken.
3. De timer met de instelring wijzigen.
4. Bevestig met ▶.

Timer annuleren

U kunt de timer altijd annuleren.

1. Als de timer op de achtergrond loopt, voordien de timer met ⌚ selecteren.
2. Druk op ||.
3. De timer met ↺ resetten.

11 Gerechten

Met de functie "Gerechten" helpt u uw apparaat bij de bereiding van verschillende gerechten en kiest u automatisch de optimale instellingen.

11.1 Vormen voor gerechten

Het bereidingsresultaat is afhankelijk van de kwaliteit en de grootte van de vorm.

Gebruik een hittebestendige vorm, die geschikt is voor temperaturen tot 300°C. Vormen van glas of glaskeramiek zijn het meest geschikt. Braadstukken moeten de bodem van de vorm voor ca. 2/3 bedekken.

Vormen van het volgende materiaal zijn niet geschikt:

- licht gekleurd, glanzend aluminium
- niet geglazuurde klei

- Kunststof of kunststof grepen

11.2 Instelmogelijkheden van de gerechten

Om de gerechten optimaal te bereiden, gebruikt het apparaat, al naar gelang het gerecht, verschillende instellingen.

Op het display ziet u de gebruikte instellingen. Bepaal de instellingen kunt u aanpassen. Volg de aanwijzingen op het display.

Opmerking: Het bereidingsresultaat is afhankelijk van de kwaliteit en de aard van de levensmiddelen. Gebruik verse levensmiddelen, het best op koelkasttemperatuur. Diepvriesgerechten direct uit het diepvriesvak gebruiken.

Tips en aanwijzingen bij de instellingen

Als u een gerecht instelt, geeft het display voor dit gerecht relevante informatie weer, bijv.:

- Geschikte inschuifhoogte
- Geschikte accessoires of vormen
- Toevoegen van vloeistof
- Tijdstip voor het keren of omroeren
Zodra dit tijdstip bereikt is, klinkt er een signaal.

Druk op ⓘ "Info" om informatie op te roepen. Sommige aanwijzingen verschijnen automatisch.

Programma's

Bij programma's zijn het optimale verwarmingstype, de temperatuur en de duur vast vooringesteld.

Om een optimaal bereidingsresultaat te behalen, moet u tevens het gewicht, de dikte of de mate van gaarheid instellen. U kunt alleen in het daarvoor bestemde bereik instellen.

Indien niet anders aangegeven, stelt u het totale gewicht van uw gerecht in.

11.3 Overzicht van de gerechten

Welke gerechten voor u ter beschikking staan, ziet u op het apparaat wanneer u de functie oproept. De selectie van gerechten is afhankelijk van de uitrusting van uw apparaat.

Opmerking: In de basisinstellingen kunt u de weergegeven gerechten regionaal specialiseren.

→ "Basisinstellingen", Pagina 16

Gerechten

- Pavlova
- Muffins
- Scones
- Afbakbroodjes of baguette
- Ovenschotel, pittig, vers, gegaarde ingrediënten
- Aardappelgratin, rauwe ingrediënten, 4 cm hoog
- Lasagne, vers
- Fruit crumble
- Kip, gehalveerd
- Stukken kip
- Eend, ongevuld
- Ganzenbouten
- Babykalkoen, ongevuld
- Kalkoenfilet

- Turkey, crown - Britse wijze
- Gebraden varkenshals zonder been
- Gebraden varkensvlees met korstje, bijv. schouder
- Gebraden varkenshaas
- Pork Loin joint - Britse wijze
- Pork Roast joint - Britse wijze
- Pork Belly - Britse wijze
- Rosbief, kort gebakken
- Rosbief, medium
- Gestoofd rundvlees
- Beef Slow roast joint - Britse wijze
- Beef Top side, top rump - Britse wijze
- Gebraden kalfsvlees, doorregen
- Gebraden kalfsvlees, mager
- Lamsbout met been, doorbakken
- Lamsbout zonder been, medium
- Lamb Shoulder, boned and rolled - Britse wijze
- Gebraden gehakt van vers gehakt
- Osso buco van kalfsvlees
- Eenpansgerecht met vlees
- Vis, heel, bakken
- Pizza, diepvries met dikke bodem, 1 stuks
- Pizza diepvries, met dunne bodem, 1 stuks
- Frites, diepvries
- Aardappels in de oven, heel
- Eenpansgerecht + groente

11.4 Gerecht instellen

1. Druk in het menu op "Gerechten".
2. Druk op het gewenste gerecht.
 - ✓ Op het display verschijnen de instellingen bij het gerecht.
3. Indien nodig de instellingen aanpassen.

Al naar gelang het gerecht kunt u slechts bepaalde instellingen aanpassen.

→ "Instelmogelijkheden van de gerechten", Pagina 15
4. Druk op ⓘ"Info" voor informatie over bijvoorbeeld accessoires en inschuifhoogte.
5. Start de werking met ^{start}stop.
 - ✓ Het apparaat begint op te warmen en de tijdsduur loopt af.
 - ✓ Als het gerecht klaar is, klinkt een signaal. Het apparaat warmt niet meer op.
6. Wanneer de tijdsduur is verstreken:
 - Indien nodig kunt u verdere instellingen invoeren en de werking opnieuw starten.
 - Schakel het apparaat uit met ⏻ wanneer het gerecht klaar is.

11.5 Automatische uitschakelfunctie

De automatische uitschakelfunctie (Auto Off) bij de gerechten zorgt ervoor dat u ontspannen kunt bakken en braden.

Wanneer het gebruik is beëindigd, dan houdt het apparaat automatisch op met verwarmen.

Haal om een optimaal bereidingsresultaat te bereiken uw gerecht uit de binnenruimte wanneer de werking is beëindigd.

12 Favorieten

In de favorieten kunt u uw instellingen opslaan en opnieuw gebruiken.

Opmerking: Afhankelijk van het apparaattype/softwareversie moet u deze functie eerst op uw apparaat downloaden. Kijk in de Home Connect app voor meer informatie.

12.1 Favorieten opslaan

U kunt tot 10 verschillende functies als uw favorieten opslaan.

- ▶ Om een functie als favoriet op te slaan, moet u de Home Connect app gebruiken. Als uw apparaat verbonden is, volg dan de aanwijzingen in de app.

12.2 Favorieten kiezen

Wanneer u favorieten heeft opgeslagen, dan kunt u deze voor het instellen van de werking kiezen.

1. In het menu op "Favorieten" drukken.
 2. Druk op de gewenste favorieten.
 3. Indien gewenst kunt u de instellingen wijzigen.
 4. Start de werking met ^{start}_{stop}.
- ✓ Het display geeft de instelwaarden weer.

Opmerking:

Let op de informatie bij de verschillende functies:

12.3 Favorieten wijzigen

U kunt uw opgeslagen favorieten altijd wijzigen, sorteren, of verwijderen.

- ▶ Om de favorieten te wijzigen, moet u de Home Connect app gebruiken. Als uw apparaat verbonden is, volg dan de aanwijzingen in de app.

13 Kinderslot

Beveilig uw apparaat, zodat kinderen het niet per ongeluk inschakelen of instellingen eraan kunnen wijzigen.

13.1 Kinderslot activeren

U kunt het kinderslot activeren terwijl het apparaat in- of uitgeschakeld is.

- ▶ Houd ∞ ca. 4 seconden lang ingedrukt om het kinderslot te activeren.
- ✓ Op het display verschijnt een aanwijzing ter bevestiging.
- ✓ Het bedieningspaneel is geblokkeerd. Het apparaat kan alleen met \odot worden uitgeschakeld.

- ✓ Als het apparaat is ingeschakeld, brandt ∞ . Wanneer het apparaat uitgeschakeld is, is ∞ niet verlicht.

13.2 Kinderslot deactiveren

U kunt het kinderslot op elk gewenst moment deactiveren.

1. Op een willekeurige plaats op het display drukken.
 2. Om het kinderslot te deactiveren:
 - De aanwijzing in het display opvolgen, zodat de ring zich volledig wordt gevuld.
 - Of ∞ ca. 4 seconden lang ingedrukt houden.
- ✓ Op het display verschijnt een aanwijzing ter bevestiging.

14 Basisinstellingen

U kunt de basisinstellingen van uw apparaat volgens uw wensen instellen.

14.1 Overzicht van de basisinstellingen

Hier vindt u een overzicht van de basis- en fabrieksinstellingen. De basisinstellingen zijn afhankelijk van de uitvoering van uw apparaat. Meer informatie over de afzonderlijke basisinstellingen krijgt u op het display met \odot "Info".

Basisinstellingen	Keuze
Taal	Zie de keuze op het apparaat.
Home Connect	De oven met een mobiel eindapparaat verbinden en op afstand besturen. → "Home Connect ", Pagina 17
Tijd	Tijd in het 24h-formaat.

Display	Keuze
Helderheid	<ul style="list-style-type: none"> ▪ Standen 1, 2, 3, 4 en 5¹
Standby-indicatie	<ul style="list-style-type: none"> ▪ Aan, qua tijd gelimiteerd ▪ Aan (deze instelling verhoogt het energieverbruik) ▪ Uit¹
Tijd	<ul style="list-style-type: none"> ▪ Digitaal¹ ▪ Analoog
Afstelling	<ul style="list-style-type: none"> ▪ Display horizontaal en verticaal stellen.

¹ Fabrieksinstelling (kan afhankelijk van het apparaattype afwijken)

Geluid	Keuze
Sensortoets-toon	<ul style="list-style-type: none"> ■ Aan¹ ■ Uit
Geluidssignaal	<ul style="list-style-type: none"> ■ Zeer korte tijdsduur (eenmaal) ■ Korte tijdsduur (ca. 5 seconden) ■ Middellange tijdsduur (ca. 10 seconden)¹ ■ Lange tijdsduur (ca. 30 seconden)

¹ Fabrieksinstelling (kan afhankelijk van het apparaat-type afwijken)

Apparaatinstellingen	Keuze
Nalooptijd ventilator	<ul style="list-style-type: none"> ■ Minimaal ■ Aanbevolen¹ ■ Lang ■ Zeer lang
Telescoopsysteem	<ul style="list-style-type: none"> ■ Niet achteraf aangebracht (bij rekjes en 1-voudig uittreksysteem)¹ ■ Achteraf aangebracht (bij 2- en 3-voudig uittreksysteem)
Verlichting	<ul style="list-style-type: none"> ■ Bij het bereiden en bij het openen van de deur¹ ■ Alleen bij het openen van de deur ■ Altijd uit

¹ Fabrieksinstelling (kan afhankelijk van het apparaat-type afwijken)

Personalisering	Keuze
Merklogo	<ul style="list-style-type: none"> ■ Weergeven¹ ■ Niet weergeven
Werking na inschakelen	<ul style="list-style-type: none"> ■ Hoofdmenu¹ ■ Verwarmingsmethoden ■ Gerechten ■ Favorieten
Verstreken bereidingstijd	<ul style="list-style-type: none"> ■ Niet weergeven ■ Displays¹
Regionale gerechten	<ul style="list-style-type: none"> ■ Alle¹ ■ Europese gerechten ■ Gerechten volgens Britse wijze
Gerechten	<ul style="list-style-type: none"> ■ Alle¹ ■ Geen varkensvlees ■ Alleen koosjer

¹ Fabrieksinstelling (kan afhankelijk van het apparaat-type afwijken)




Personalisering	Keuze
Kinderslot	<ul style="list-style-type: none"> ■ Deurvergrendeling + toetsblokkering ■ Alleen toets-blokkering¹ ■ Gedeactiveerd
Automatisch snel voorverwarmen	<ul style="list-style-type: none"> ■ Uit ■ Aan¹

¹ Fabrieksinstelling (kan afhankelijk van het apparaat-type afwijken)

Fabrieksinstellingen	Keuze
Fabrieksinstellingen	<ul style="list-style-type: none"> ■ Terugzetten



Info	Indicatie
Apparaat-informatie	Technische informatie over het apparaat weergeven.

14.2 Basisinstellingen wijzigen

1. In het menu op "Basisinstellingen" drukken.
2. Druk op het gewenste basisinstellingsbereik.
3. Druk op de gewenste basisinstelling.
4. Druk op de gewenste keuze voor de basisinstelling.
- ✓ De wijziging wordt bij de meeste basisinstellingen direct overgenomen.
5. Om nog meer basisinstellingen te wijzigen, met  teruggaan en een andere basisinstelling kiezen.
6. Schakel met  terug naar het menu om de basisinstellingen te verlaten of schakel het apparaat uit met .
- ✓ De wijzigingen zijn opgeslagen.

Opmerking: Na een stroomonderbreking blijven de ingevoerde wijzigingen van de basisinstellingen behouden.

14.3 Tijd instellen

1. Druk in het menu op "Basisinstellingen".
2. Druk op "Tijd".
3. Om de tijd in te stellen op de uurindicatie of de minutenindicatie drukken.
- ✓ De geselecteerde waarde is blauw gemarkeerd.
4. De tijd met de instelring instellen.
5. Schakel met  terug naar het menu om de basisinstellingen te verlaten of schakel het apparaat uit met .
- ✓ De tijd is opgeslagen.

15 Home Connect

Dit apparaat is geschikt voor netwerken. Verbind uw apparaat met een mobiel eindapparaat om functies te kunnen bedienen via de Home Connect app, basisinstellingen aan te passen of de actuele gebruikstoestand te bewaken.

De Home Connect diensten zijn niet in elk land beschikbaar. De beschikbaarheid van de functie Home Connect is afhankelijk van de beschikbaarheid van de Home Connect diensten in uw land. Informatie hierover vindt u op: www.home-connect.com.

De Home Connect app leidt u door het gehele aanmeldingsproces. Volg de aanwijzingen in de Home Connect app om de instellingen aan te brengen.

Tip: Neem ook de aanwijzingen in de Home Connect app in acht.

Opmerkingen

- Houd u aan de veiligheidsinstructies in deze gebruiksaanwijzing en zorg ervoor dat deze ook worden nageleefd wanneer u het apparaat via de Home Connect app bedient.
→ "Veiligheid", Pagina 2
- De bediening aan het apparaat heeft altijd voorrang. Gedurende deze tijd is de bediening via de Home Connect app niet mogelijk.
- In de netwerkgebonden stand-by-stand heeft het apparaat max. 2 W nodig.

15.1 Home Connect app instellen

1. Installeer de Home Connect app op het mobiele eindapparaat.
2. De Home Connect app starten en de toegang voor Home Connect instellen.
De Home Connect app leidt u door het gehele aanmeldingsproces.

15.2 Home Connect instellen

Vereisten

- Het apparaat is verbonden met het stroomnet en ingeschakeld.
 - U beschikt over een mobiel eindapparaat met een actuele versie van het iOS- of Android-besturingssysteem, bijvoorbeeld een smartphone.
 - De Home Connect app is op het mobiele eindapparaat geïnstalleerd.
 - Het apparaat heeft op de plaats van opstelling ontvangst van het thuisnetwerk (wifi).
 - Het mobiele eindapparaat en het apparaat bevinden zich binnen het bereik van het WiFi-sigitaal van uw thuisnetwerk.
1. De Home Connect app openen en de volgende QR-code scannen.



2. De aanwijzingen van de Home Connect app opvolgen.

15.3 Home Connect Instellingen

In de basisinstellingen van uw apparaat kunt u voor Home Connect instellingen en netwerkinstellingen aanpassen. Welke instellingen het display toont, hangt ervan af of Home Connect geconfigureerd is en of het apparaat met het thuisnetwerk is verbonden.

Basisinstelling	Mogelijke instellingen	Toelichting
Home Connect Assistent	Assistent starten Verbinding verbreken	Via de Home Connect Assistent kunt u uw apparaat verbinden met de Home Connect app. Opmerking: Wanneer u de Home Connect Assistent voor de eerste keer gebruikt, dan is alleen de instelling "Assistent starten" beschikbaar.
WiFi	Aan Uit	Met WiFi kunt u de netwerkverbinding van uw apparaat uitschakelen. Wanneer u eenmaal succesvol bent verbonden, dan kunt u WiFi deactiveren en verliest u niet uw gedetailleerde gegevens. Zodra u WiFi opnieuw activeert, dan maakt uw apparaat automatisch verbinding. Opmerking: Bij netwerkgebonden standby verbruikt het apparaat maximaal 2 Watt.
Status afstandsbediening	Bewaking Handmatige start op afstand Permanente start op afstand	Bij bewaking kunt u alleen de bedrijfstoestand van het apparaat in de app weergegeven. Bij een handmatige start op afstand moet u de start op afstand elke keer activeren voordat u het apparaat via de app kunt starten. U kunt de deur van het apparaat binnen 15 minuten openen, nadat u het starten op afstand heeft geactiveerd. Het starten op afstand wordt daardoor niet gedeactiveerd. Na het verstrijken van de 15 minuten wordt met het openen van de apparaatdeur de handmatige start op afstand gedeactiveerd. Bij permanente start op afstand kunt u het apparaat altijd op afstand starten en bedienen. Wanneer u het apparaat vaak op afstand bedient, dan is het zinvol om Starten op afstand op permanent in te stellen.

15.4 Apparaat met Home Connect app bedienen

Met de Home Connect app kunt u het apparaat op afstand instellen en starten.

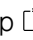
WAARSCHUWING – Kans op brand!

In de binnenruimte bewaarde brandbare voorwerpen kunnen vlam vatten.

- ▶ Bewaar nooit brandbare materialen in de binnenruimte.
- ▶ Wanneer er rook wordt geproduceerd moet het apparaat worden uitgeschakeld of de stekker uit het stopcontact worden gehaald en moet de deur gesloten worden gehouden om eventueel optredende vlammen te doven.

Vereisten

- Het apparaat is ingeschakeld.
- Het apparaat is met het thuisnetwerk en met de Home Connect app verbonden.
- Om het apparaat via de app te kunnen instellen, moet de handmatige of permanente start op afstand in de basisinstelling Afstandsbedieningsniveau zijn geselecteerd.

1. Druk op  om start op afstand te activeren.
2. Een instelling in de Home Connect app invoeren en naar het apparaat sturen.

Opmerkingen

- Wanneer u de ovenfunctie direct op het apparaat start, wordt Starten op afstand automatisch geactiveerd. U kunt de instellingen via de Home Connect app wijzigen of een nieuw programma starten.
- U kunt de deur van het apparaat binnen 15 minuten openen, nadat u het starten op afstand heeft geactiveerd. Het starten op afstand wordt daardoor niet gedeactiveerd. Na het verstrijken van de 15 minuten wordt met het openen van de apparaatdeur de handmatige start op afstand gedeactiveerd.

15.5 Software-update

Met de functie software-update wordt de software van uw apparaat bijgewerkt, bijv. voor optimalisatie, verhelpen van fouten, voor veiligheidsrelevante updates alsmede voor extra functies en diensten.

Voorwaarde is wel dat u een geregistreerde Home Connect gebruiker bent, de app op uw mobiele eindapparaat hebt geïnstalleerd en een verbinding met de Home Connect server hebt gemaakt.

Zodra er een software-update beschikbaar is, wordt u hierover via de Home Connect app geïnformeerd en kunt u de software-update via de app starten. Na het succesvol downloaden kunt u de installatie via de Home Connect app starten als u in uw WLAN-thuisnet-

werk (WiFi) bent. Over een succesvol uitgevoerde installatie wordt u via de Home Connect app geïnformeerd.

Opmerkingen

- De software-update bestaat uit twee stappen.
 - In de eerste stap van de download.
 - In de tweede stap de installatie op uw apparaat.
- Tijdens de download kunt u uw apparaat gewoon blijven gebruiken. Afhankelijk van de persoonlijke instellingen in de app kunnen software-updates ook automatisch worden gedownload.
- De installatie duurt enkele minuten. Tijdens de installatie kunt u uw apparaat niet gebruiken.
- In geval van een veiligheidsrelevante update is het raadzaam deze zo snel mogelijk te installeren.

15.6 Afstandsdiagnose

De klantenservice kan via de diagnose op afstand toegang verkrijgen tot uw apparaat als u zich met de desbetreffende wens tot de klantenservice richt, uw apparaat met de Home Connect server verbonden is en de diagnose op afstand in het land waarin u het apparaat gebruikt, beschikbaar is.

Tip: Meer informatie alsook aanwijzingen over de beschikbaarheid van de diagnose op afstand in uw land vindt u in het gedeelte service/support van de lokale website: www.home-connect.com.

15.7 Bescherming persoonsgegevens

Neem de aanwijzingen m.b.t. de bescherming van de persoonsgegevens in acht.

Wanneer uw apparaat voor de eerste keer wordt verbonden met een thuisnetwerk dat op het internet is aangesloten, geeft het de volgende gegevenscategorieën door aan de Home Connect server(eerste registratie):

- Eenduidige identificatie van het apparaat (bestaande uit apparaatsleutels en het MAC-adres van de ingebouwde Wi-Fi communicatiemodule).
- Veiligheidscertificaat van de Wi-Fi communicatiemodule (voor de informatietechnische beveiliging van de verbinding).
- De actuele software- en hardwareversie van uw huishoudapparaat.
- Status van een eventuele eerdere reset naar de fabrieksinstellingen.

Bij de eerste registratie wordt het gebruik van de Home Connect functionaliteiten voorbereid. Deze registratie dient pas te worden uitgevoerd op het moment dat u voor het eerst van de Home Connect functionaliteiten gebruik wilt maken.

Opmerking: Let erop dat de Home Connect functionaliteiten alleen kunnen worden gebruikt in combinatie met de Home Connect app. Informatie over gegevensbescherming kan worden opgeroepen in de Home Connect app.

16 Reiniging en onderhoud

Reinig en onderhoud uw apparaat zorgvuldig om er voor te zorgen dat het lang goed blijft werken.

16.1 Reinigingsmiddelen

Gebruik om de verschillende oppervlakken van het apparaat niet te beschadigen geen ongeschikte reinigingsmiddelen.

⚠ WAARSCHUWING – Kans op elektrische schok!

Binnendringend vocht kan een elektrische schok veroorzaken.

- ▶ Geen stoomreiniger of hogedrukreiniger gebruiken om het apparaat te reinigen.

LET OP!

Ongeschikte reinigingsmiddelen beschadigen de oppervlakken van het apparaat.

- ▶ Gebruik geen scherpe of schurende reinigingsmiddelen.
- ▶ Gebruik geen sterk alcoholhoudende reinigingsmiddelen.

- ▶ Gebruik geen harde schuursponsjes of afwassponsjes.
- ▶ Geen speciale reinigingsmiddelen gebruiken voor de warmtereiniging.

Gebruik van ovenreiniger in de warme binnenruimte leidt tot beschadiging van het email.

- ▶ Gebruik nooit ovenreiniger in de warme binnenruimte.
- ▶ Vóór het opnieuw opwarmen de resten uit de binnenruimte en van de apparaatdeur volledig verwijderen.

Verschillende reinigingsmiddelen met elkaar gemengd kunnen chemisch reageren.

- ▶ Geen reinigingsmiddelen mengen.
- ▶ Verwijder resten van reinigingsmiddelen volledig. Het zout dat in nieuwe absorberende vaatdoekjes zit kan oppervlakken beschadigen.
- ▶ Nieuwe vaatdoekjes voor het gebruik grondig uitwassen.

Geschikte schoonmaakmiddelen

Gebruik alleen geschikte reinigingsmiddelen voor de verschillende oppervlakken van uw apparaat.

Houd de handleiding aan bij het reinigen van het apparaat.

→ "Apparaat schoonmaken", Pagina 21

Voorzijde van het apparaat

Oppervlak	Geschikte schoonmaakmiddelen	Aanwijzingen
RVS	<ul style="list-style-type: none"> ▪ Warm zeepsop ▪ Speciale RVS-verzorgingsmiddelen voor warme oppervlakken 	Verwijder kalk-, vet-, zetmeel- en eiwitvlekken op roestvaststalen oppervlakken onmiddellijk om corrosie te vermijden. Verzorgingsmiddel voor roestvaststaal dun aanbrengen.
Kunststof of gelakte oppervlakken bijv. bedieningspaneel	<ul style="list-style-type: none"> ▪ Warm zeepsop 	Gebruik geen glasreiniger of schraper voor vitrokeramische kookplaat. Om vlekken die niet meer verwijderd kunnen worden te voorkomen, het ontkalkingsmiddel dat op het oppervlak terechtkomt direct verwijderen.

Apparaatdeur

Gebied	Geschikte schoonmaakmiddelen	Aanwijzingen
Ruiten van de deur	<ul style="list-style-type: none"> ▪ Warm zeepsop ▪ Ovenreiniger 	Gebruik geen schraper voor vitrokeramische kookplaat of RVS-schuursponsje gebruiken. Tip: Voor een grondige reiniging de deurruiten demonteren. → "Apparaatdeur", Pagina 24
Roestvaststalen binnenlijst van de deur	<ul style="list-style-type: none"> ▪ RVS-reiniger 	Verkleuringen kunnen verwijderd worden met reinigingsmiddelen voor roestvaststaal. Gebruik geen schoonmaakmiddelen voor roestvaststaal.
Deurgreep	<ul style="list-style-type: none"> ▪ Warm zeepsop 	Om vlekken die niet meer verwijderd kunnen worden te voorkomen, het ontkalkingsmiddel dat op het oppervlak terechtkomt direct verwijderen.
Deurafdichting	<ul style="list-style-type: none"> ▪ Warm zeepsop 	Niet afnemen en niet schuren.

Binnenruimte

Gebied	Geschikte schoonmaakmiddelen	Aanwijzingen
Emaïlle oppervlakken	<ul style="list-style-type: none"> ▪ Warm zeepsop ▪ Azijnwater ▪ Ovenreiniger 	<p>Bij sterke verontreiniging inweken en een borstel of RVS-spiraal-spons gebruiken.</p> <p>Laat om de binnenruimte na het reinigen te drogen de deur van het apparaat open.</p> <p>Opmerkingen</p> <ul style="list-style-type: none"> ▪ Gebruik bij voorkeur de reinigingsfunctie. → "Reinigingsfunctie 'Pyrolytische zelfreiniging'", Pagina 21 ▪ Email wordt bij zeer hoge temperaturen ingebrand, waardoor er kleine kleurverschillen ontstaan. De werking van het apparaat wordt niet beïnvloed. ▪ De smalle randen van de bakplaten kunnen niet volledig worden geëmaïlleerd en kunnen ruw zijn. De bescherming tegen corrosie blijft hierbij intact. ▪ Door resten van levensmiddelen ontstaat er een witte afzetting op de emaïlle oppervlakken. Deze aanslag is niet schadelijk voor de gezondheid. De werking van het apparaat wordt niet beïnvloed. U kunt de aanslag met citroenzuur verwijderen.
Glazen kapje van de ovenlamp	<ul style="list-style-type: none"> ▪ Warm zeepsop 	Gebruik bij sterke verontreiniging ovenreiniger.
Rekjes	<ul style="list-style-type: none"> ▪ Warm zeepsop 	<p>Bij sterke verontreiniging inweken en een borstel of RVS-spiraal-spons gebruiken.</p> <p>Opmerking: Voor een grondige reiniging de rekjes verwijderen. → "Rekjes", Pagina 26</p>
Toebehoren	<ul style="list-style-type: none"> ▪ Warm zeepsop ▪ Ovenreiniger 	<p>Bij sterke verontreiniging inweken en een borstel of RVS-spiraal-spons gebruiken.</p> <p>Geëmaïlleerde accessoires kunnen in de vaatwasser worden gedaan.</p>

16.2 Apparaat schoonmaken

Reinig om beschadiging van het apparaat te voorkomen het apparaat uitsluitend zoals aangegeven en met geschikte reinigingsmiddelen.

⚠ WAARSCHUWING – Kans op brandwonden!

Tijdens het gebruik worden het apparaat en haar onderdelen die men kan aanraken heet.

- ▶ Wees voorzichtig om het aanraken van verwarmingselementen te voorkomen.
- ▶ Kinderen jonger dan 8 jaar moeten uit de buurt worden gehouden.

⚠ WAARSCHUWING – Kans op brand!

Losse voedselresten, vet en vleessap kunnen in brand vliegen.


- ▶ Voor gebruik dient u de binnenruimte, de verwarmingselementen en de accessoires vrij te maken van grove verontreiniging.

Vereiste: De instructies voor het gebruik van de reinigingsmiddelen aanhouden.

→ "Reinigingsmiddelen", Pagina 20

1. Het apparaat met warm zeepsop en een schoonmaakdoekje reinigen.
 - Voor sommige oppervlakken kunt u alternatieve reinigingsmiddelen gebruiken.
→ "Geschikte schoonmaakmiddelen", Pagina 20
2. Drogen met een zachte doek.

17 Reinigingsfunctie "Pyrolytische zelfreiniging"

Met de reinigingsfunctie "Pyrolytische zelfreiniging"  reinigt de binnenruimte zich vrijwel zelfstandig. Reinig de binnenruimte om de 2 tot 3 maanden met de reinigingsfunctie. U kunt de reinigingsfunctie desgewenst vaker gebruiken.

De reinigingsfunctie heeft ca. 3,9 - 4,8 kilowattuur nodig.

17.1 Apparaat voor de reinigingsfunctie voorbereiden

Om een goed reinigingsresultaat te verkrijgen en schade te vermijden, dient u het apparaat zorgvuldig voor te bereiden.

⚠ WAARSCHUWING – Kans op brand!

Brandbare voorwerpen die in de binnenruimte worden bewaard kunnen vlam vatten.

- ▶ Bewaar nooit brandbare voorwerpen in de binnenruimte.
- ▶ Wanneer er rook wordt geproduceerd moet het apparaat worden uitgeschakeld of de stekker uit het stopcontact worden gehaald en moet de deur gesloten worden gehouden om eventueel optredende vlammen te doven.

Losse voedselresten, vet en vleessap kunnen tijdens de reiniging vlam vatten.

- ▶ Verwijder altijd de grove verontreiniging uit de binnenruimte voordat de reiniging start.
- ▶ Accessoires nooit meereinigen.

De buitenkant van het apparaat wordt zeer heet tijdens het reinigen.

- ▶ Nooit brandbare voorwerpen, zoals bijv. droogdoeken, aan de deurgreep hangen.
 - ▶ Voorkant van het apparaat vrijhouden.
 - ▶ Zorg ervoor dat er geen kinderen in de buurt zijn.
- Bij beschadigde deurafdichting ontsnapt grote hitte in het bereik van de deur.
- ▶ De dichting niet schuren en niet afnemen.
 - ▶ Nooit het apparaat met beschadigde afdichting of zonder afdichting gebruiken.

1. Haal de accessoires en vormen uit de binnenruimte. De rekjes kunt u mee reinigen.
2. Grove verontreinigingen uit de binnenruimte en van de rekjes verwijderen.
3. De binnenkant van de apparaatdeur en de randopervlakken bij de deurafdichting met zeepsop en een zachte doek reinigen. De deurafdichting niet afnemen en niet schuren. Verwijder sterke verontreinigingen op de binnenruimte met ovenreiniger.
4. Voorwerpen uit de binnenruimte halen. De binnenruimte moet, met uitzondering van de rekjes, leeg zijn.

17.2 Reinigingsfunctie instellen

Ventileer de keuken zolang de reinigingsfunctie actief is.

⚠ WAARSCHUWING – Kans op gevaar voor de gezondheid!

De reinigingsfunctie warmt de binnenruimte tot een heel hoge temperatuur op zodat resten van braden, grillen en bakken verbranden. Hierbij komen dampen vrij die tot irritaties van de slijmvliezen kunnen leiden.

- ▶ Tijdens de reinigingsfunctie de keuken grondig ventileren.
- ▶ Niet gedurende langere tijd in de ruimte verblijven.
- ▶ Kinderen en huisdieren uit de buurt houden.

⚠ WAARSCHUWING – Kans op brandwonden!

De binnenruimte wordt zeer heet tijdens het reinigen.


- ▶ Nooit de apparaatdeur openen.
- ▶ Het apparaat laten afkoelen.
- ▶ Zorg ervoor dat er geen kinderen in de buurt zijn.

⚠ De buitenkant van het apparaat wordt zeer heet tijdens het reinigen.

- ▶ Nooit de apparaatdeur aanraken.
- ▶ Het apparaat laten afkoelen.
- ▶ Zorg ervoor dat er geen kinderen in de buurt zijn.

Opmerking: De ovenlamp brandt niet tijdens de reinigingsfunctie.

Vereiste: → "Apparaat voor de reinigingsfunctie voorbereiden", Pagina 21.




1. Druk in het menu op "Reiniging".
2. Op  "Pyrolytische zelfreiniging" drukken.
3. Op "Stand" drukken en de reinigungsgraad met de instelring instellen.

Reinigingsgraad	Mate van reiniging	Tijdsduur in uren
1	Licht	Ca. 2:15
2	Hoog	Ca. 2:30

De tijdsduur kan niet worden gewijzigd.


Het tijdstip waarop de werking moet zijn afgerond, kunt u verschuiven.

→ "Einde instellen", Pagina 14

4. Om de ingestelde reinigungsstand te bevestigen, op het display op ✓ drukken.
5. Op  drukken.
 - ✓ Op het display verschijnt een aanwijzing voor de voorbereidingen die nodig zijn voor het reinigen.
6. De aanwijzing bevestigen.
 - ✓ De reinigungsfunctie start en de tijdsduur loopt af.
 - ✓ Voor uw veiligheid vergrendelt de apparaatdeur vanaf een bepaalde temperatuur in de binnenruimte. Op het display verschijnt .
 - ✓ Wanneer de reiniging beëindigd is, klinkt er een signaal. Op het display verschijnt een aanwijzing dat de werking is beëindigd.
7. Schakel het apparaat uit met .
8. → "Apparaat na de reinigungsfunctie gebruiksklaar maken", Pagina 22.

Reinigingsfunctie afbreken

Na de start kunt u de reinigungsfunctie niet meer stoppen of wijzigen.

- ▶ Om de reinigungsfunctie af te breken het apparaat met  uitschakelen.


17.3 Apparaat na de reinigungsfunctie gebruiksklaar maken

1. Laat het apparaat afkoelen.
2. Achtergebleven as in de binnenruimte, aan de rekjes en bij de apparaatdeur afnemen met een vochtig doekje.
3. Witte aanslag met citroenzuur verwijderen.

Opmerking: Witte aanslag op de emailvlakken kan door te grove verontreinigingen ontstaan. Deze levensmiddelresten zijn ongevaarlijk. De aanslag heeft geen nadelige invloed op de werking van het apparaat.

Opmerking: Tijdens de reinigungsfunctie verkleurt de binnenlijst van de apparaatdeur of andere delen van RVS van de apparaatdeur. Deze verkleuringen hebben geen nadelige invloed op de werking van het apparaat. De verkleuringen kunnen met een reinigungs middel voor RVS worden verwijderd.

18 Reinigingsondersteuning

De reinigingsondersteuning  is een snel alternatief voor de reiniging van de binnenruimte tussendoor. De reinigingsondersteuning weekt verontreinigingen door het verdampen van zeepsop in. Verontreinigingen kunnen vervolgens gemakkelijker worden verwijderd.

18.1 Reinigingsondersteuning instellen

WAARSCHUWING – Kans op brandwonden!

Door water in de hete binnenruimte kan hete waterdamp ontstaan.

- ▶ Nooit water in de hete binnenruimte gieten.

Opmerking: De ovenlamp brandt niet tijdens de reinigingsondersteuning.

Vereiste: De binnenruimte is volledig afgekoeld.


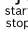
1. Verwijder de accessoires uit de binnenruimte.


2. LET OP!

Gebruik van gedestilleerd water in de binnenruimte leidt tot corrosie.

- ▶ Geen gedestilleerd water gebruiken.

0,4 l water met een druppel afwasmiddel mengen en in het midden op de bodem van de binnenruimte gieten.

3. In het menu op "Reiniging" drukken.
4. Op  "Reinigingsondersteuning" drukken. De tijdsduur kan niet worden gewijzigd.
5. Op  drukken.
 - ✓ Op het display verschijnt een aanwijzing voor de noodzakelijke voorbereidingen voor de reinigingsondersteuning.
6. De aanwijzing bevestigen.

- ✓ De reinigingsondersteuning start en de tijdsduur loopt af.
 - ✓ Wanneer de reinigingsondersteuning is beëindigd, klinkt er een signaal. Op het display verschijnt een aanwijzing dat de werking is beëindigd.
7. Schakel het apparaat uit met .
 8. → "Binnenruimte na de reinigingsondersteuning reinigen", Pagina 23.

18.2 Binnenruimte na de reinigingsondersteuning reinigen

LET OP!

Wanneer er langere tijd vocht aanwezig is in de binnenruimte ontstaat er corrosie.

- ▶ Na de reinigingsondersteuning de binnenruimte uitvegen en volledig laten drogen.
1. Laat het apparaat afkoelen.
 2. Het resterende water in de binnenruimte met een goed opnemende sponsdoek opnemen.
 3. Reinig gladde emailloppervlakken in de binnenruimte met een schoonmaakdoekje of zachte borstel. Verwijder hardnekkige resten met een schuursponsje van roestvrij staal.
 4. Verwijder kalkranden met een in azijn gedrenkte doek en daarna met schoon water afnemen.
 5. De binnenruimte drogen met een zachte doek.
 6. Om de binnenruimte volledig te laten drogen, de apparaatdeur ca. 1 uur open laten of de droogfunctie gebruiken.
→ "Drogen instellen", Pagina 23

19 Drogen

Om achterblijvende vochtigheid te vermijden, droogt u de binnenruimte na de reinigingsondersteuning.

LET OP!

Water op de bodem van de binnenruimte bij temperaturen boven de 120°C leidt tot schade aan het emaille.

- ▶ Geen programma starten wanneer zich water op de bodem van de binnenruimte bevindt.
- ▶ Voor gebruik het water van de bodem van de binnenruimte opnemen.

19.1 Binnenruimte drogen


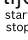

U kunt de binnenruimte laten drogen of de functie drogen gebruiken.

1. Laat het apparaat afkoelen.
2. Verontreiniging uit de binnenruimte verwijderen.
3. Water in de binnenruimte opvegen.
4. Droog de binnenruimte.
 - Laat om de binnenruimte te drogen de deur van het apparaat 1 uur open staan.

- Om de functie drogen te gebruiken, "Droogfunctie" instellen.
→ "Drogen instellen", Pagina 23

Drogen instellen

Vereiste: → "Binnenruimte drogen", Pagina 23

1. In het menu op "Reiniging" drukken.
2. Op  "Droogfunctie" drukken. De tijdsduur kan niet worden gewijzigd.
3. Op  drukken.
 - ✓ Op het display verschijnt een aanwijzing voor de voorbereidingen die nodig zijn voor het drogen.
4. De aanwijzing bevestigen.
 - ✓ Het drogen start en de tijdsduur loopt af.
 - ✓ Als het drogen beëindigd is, klinkt er een signaal. Op het display verschijnt een aanwijzing dat de werking is beëindigd.
5. Schakel het apparaat uit met .
6. Om de binnenruimte volledig te drogen, de deur van het apparaat 1 tot 2 minuten geopend laten.

20 Apparaatdeur

Om de apparaatdeur grondig te reinigen, kunt u de apparaatdeur demonteren.

Opmerking:

Meer informatie:

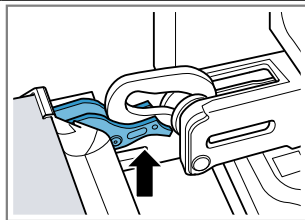


20.1 Apparaatdeur verwijderen

Opmerking: Al naar gelang het apparaattype zijn de deurgrepen verschillend.

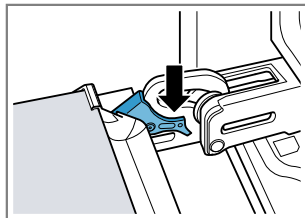
1. De apparaatdeur helemaal openen → "Deurruiten verwijderen", Pagina 24.
2. De blokkeerhendel op het linker en rechter scharnier opklappen.

Blokkeerhendel opgeklapt



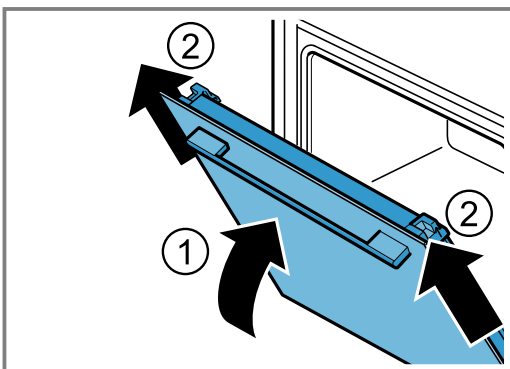
Het scharnier is beveiligd en kan niet dichtklappen.

Blokkeerhendel dichtgeklapt



De apparaatdeur is beveiligd en kan niet worden verwijderd.

- ✓ De blokkeerhendels zijn opgeklapt. De scharnieren zijn beveiligd en kunnen niet dichtklappen.
3. Sluit de apparaatdeur tot de aanslag ①. De apparaatdeur met beide handen links en rechts vastpakken en er naar boven uit trekken ②.

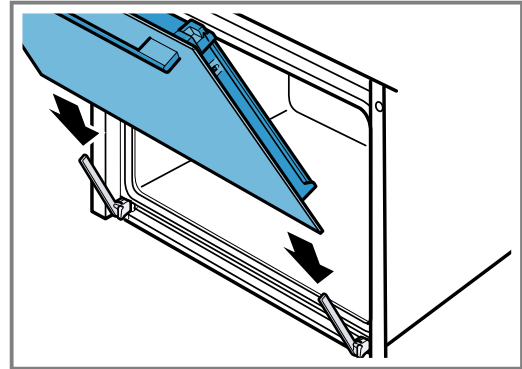


4. De apparaatdeur voorzichtig op een vlakke ondergrond leggen.

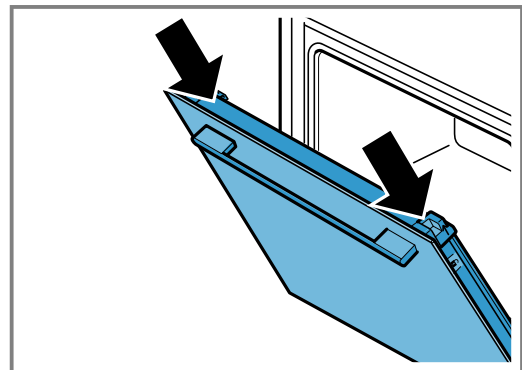
20.2 Apparaatdeur inhangen

1. Opmerking:

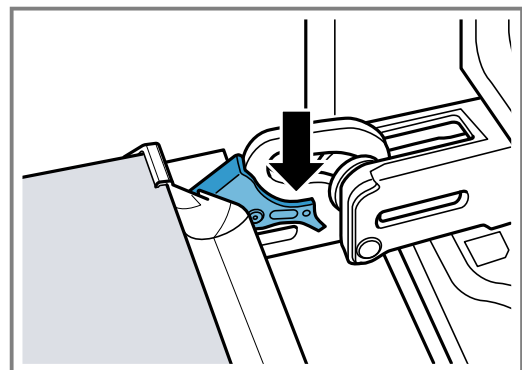
Let erop dat u de apparaatdeur zonder weerstand op de scharnieren schuift.



2. Schuif de apparaatdeur met beide handen tot de aanslag.



3. De apparaatdeur helemaal openen.
4. De blokkeerhendel op linker en rechter scharnier dichtklappen.



- ✓ De blokkeerhendels zijn dichtgeklapt. De apparaatdeur is beveiligd en kan niet worden verwijderd.
5. Sluit de apparaatdeur.

20.3 Deurruiten verwijderen

⚠ WAARSCHUWING – Kans op letsel!

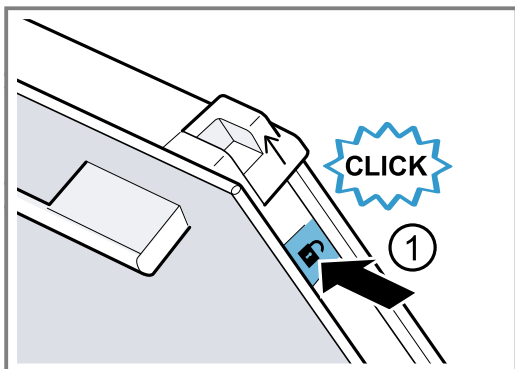
Bij het openen en sluiten van de apparaatdeur bewegen de scharnieren zich en kunnen ze klem komen te zitten.

- Kom niet met uw handen bij de scharnieren.

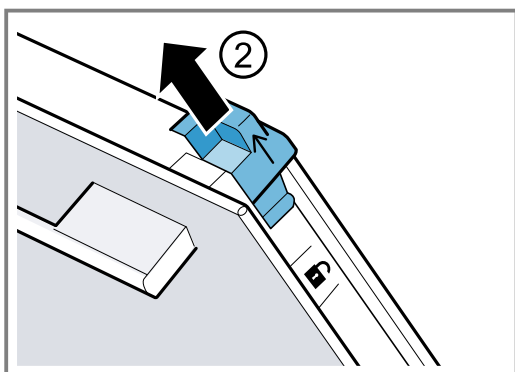
Bepaalde onderdelen in de apparaatdeur kunnen scherpe randen hebben.

► Draag veiligheidshandschoenen.

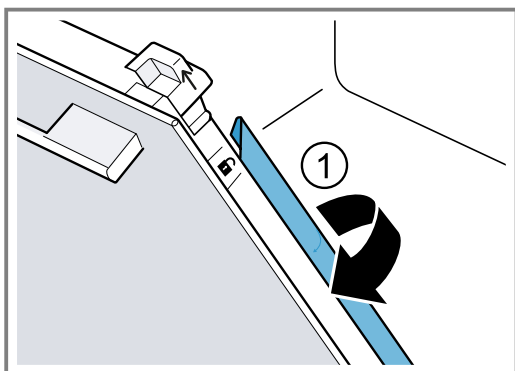
1. De apparaatdeur helemaal openen.
2. De blokkeerhendel op het linker en rechter scharnier opklappen
- ✓ De vastzethendels zijn opgeklapt. De scharnieren zijn beveiligd en kunnen niet dichtklappen.
3. Sluit de apparaatdeur tot de aanslag.
4. Druk op het linker en rechter drukvlak ①, totdat het hoorbaar klikt.



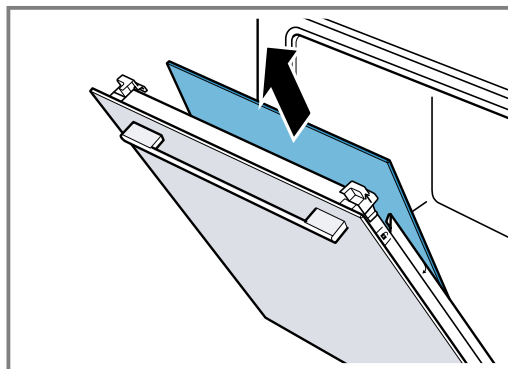
5. Schuif de twee schuifkappen in de richting van de pijl naar boven ②.



6. De binnenruit schuin naar boven er uit trekken en voorzichtig op een vlakke ondergrond leggen.
7. De linker en rechter metalen strip in de richting van de pijl opklappen ①.



8. De eerste en tweede binnenruit schuin naar boven er uit trekken en voorzichtig op een vlakke ondergrond leggen.



9. **⚠ WAARSCHUWING – Kans op letsel!**

Wanneer er krassen op het glas van de apparaatdeur zitten, kan dit barsten.

► Gebruik geen scherp of schurend reinigingsmiddel of scherpe metalen schraper voor het reinigen van het glas van de ovendeur omdat dit het oppervlak kan beschadigen.

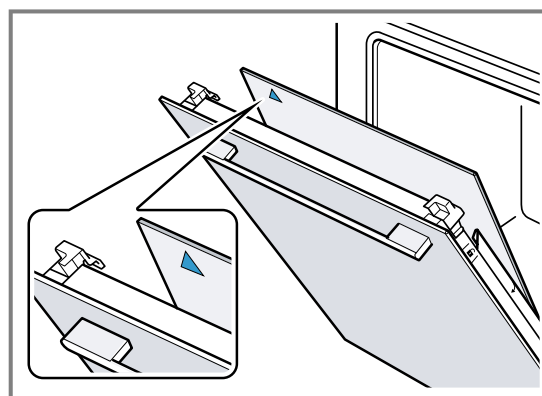
De gedemonteerde ruiten van beide zijden met glasreiniger en een zachte doek reinigen.

10. De apparaatdeur reinigen.
→ "Geschikte schoonmaakmiddelen", Pagina 20
11. **Opmerking:** Tijdens de reinigingsfunctie verkleurt de binnenlijst van de apparaatdeur of andere delen van RVS van de apparaatdeur. Deze verkleuringen hebben geen nadelige invloed op de werking van het apparaat. De verkleuringen kunnen met een reinigingsmiddel voor RVS worden verwijderd.
De deurruiten drogen en weer inbouwen.
→ "Deurruiten inbouwen", Pagina 25

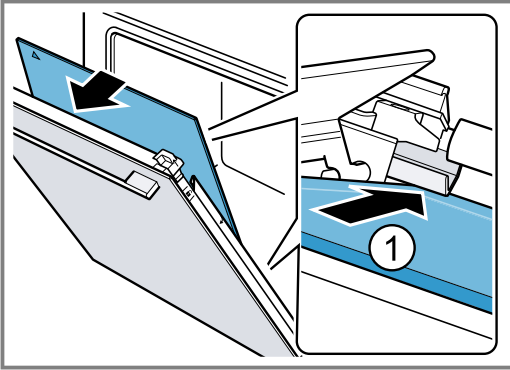
20.4 Deurruiten inbouwen

Opmerking:

Let er bij de tussenruiten op dat de pijl zich linksboven bevindt.

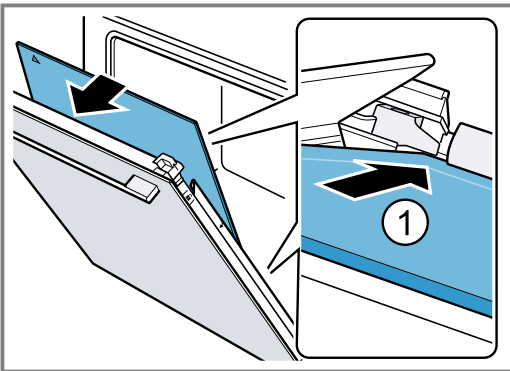


1. Schuif de eerste tussenruit in de onderste houder ① en boven aanleggen.

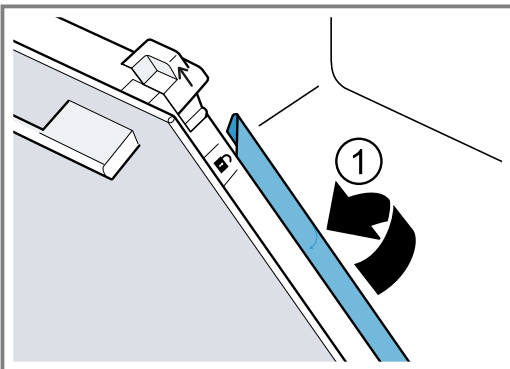


2. **Opmerking:** De tussenruit positioneert zich automatisch door de draaibeweging van de afstandshouder.

De tweede tussenruit in de middelste houder schuiven ① en boven aanleggen.

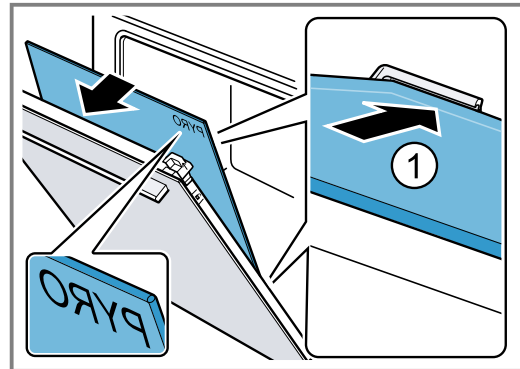


3. De metalen strip links en rechts dichtklappen ①.

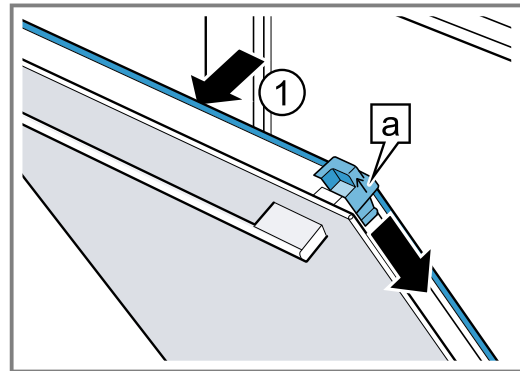


4. **Opmerking:** De tekst "Pyro" moet boven, zoals in de afbeelding, leesbaar zijn.

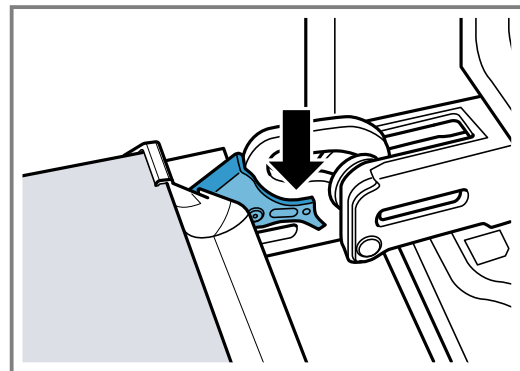
De binnenste ruit onder in de houder schuiven ① en boven aanleggen.



5. De binnenste ruit boven aandrukken ①. Schuif twee schuifkappen [a] in de richting van de pijl naar beneden.



6. De apparaatdeur helemaal openen.
7. De blokkeerhendel op linker en rechter scharnier dichtklappen



8. Sluit de deur van het apparaat.

Opmerking: De binnenruimte pas gebruiken wanneer de ruiten naar behoren zijn ingebouwd.

21 Rekjes

Om de rekjes en de binnenruimte grondig te reinigen of om de rekjes te wisselen, kunnen de rekjes worden verwijderd.

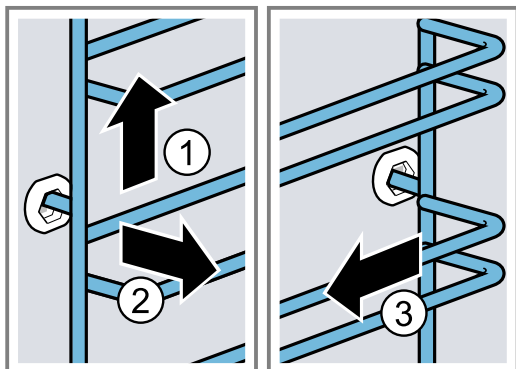
21.1 Rekjes verwijderen

⚠ WAARSCHUWING – Kans op brandwonden!

De rekjes worden heel heet

- ▶ Nooit de hete rekjes aanraken.
- ▶ Het apparaat altijd laten afkoelen.
- ▶ Zorg ervoor dat er geen kinderen in de buurt zijn.

1. Het rekje aan de voorkant licht optillen ① en losmaken ②.
2. Het rekje naar voren trekken ③ en verwijderen.



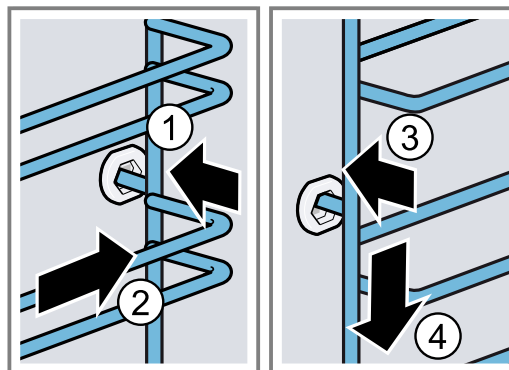
3. Het rekje reinigen.
→ "Reinigingsmiddelen", Pagina 20

21.2 Rekjes inhangen

Opmerkingen

- De rekjes passen alleen links of rechts.

- Let er bij beide rekjes op dat de gebogen stangen aan de voorkant zitten.
1. Het rekje in het midden van de achterste bus steken ①, tot het rekje aansluit op de wand van de binnenruimte en naar achteren drukken ②.
 2. Het rekje in de voorste bus steken ③, tot het rekje aansluit op de wand van de binnenruimte en vervolgens naar beneden duwen ④.



22 Storingen verhelpen

Kleinere storingen aan het apparaat kunt u zelf verhelpen. Raadpleeg voordat u contact opneemt met de klantenservice de informatie over het verhelpen van storingen. Zo voorkomt u onnodige kosten.

⚠ WAARSCHUWING – Kans op letsel!

Ondeskundige reparaties zijn gevaarlijk.

- Alleen geschoold vakpersoneel mag reparaties aan het apparaat uitvoeren.
- Bel de servicedienst als het apparaat defect is.
→ "Servicedienst", Pagina 29

⚠ WAARSCHUWING – Kans op elektrische schok!

Ondeskundige reparaties zijn gevaarlijk.

- Alleen daarvoor geschoold vakpersoneel mag reparaties aan het apparaat uitvoeren.
- Er mogen uitsluitend originele reserveonderdelen worden gebruikt voor reparatie van het apparaat.
- Als het netsnoer van dit apparaat wordt beschadigd, moet het door geschoold vakpersoneel worden vervangen.

22.1 Functiestoringen

Storing	Oorzaak en probleemoplossing
Apparaat werkt niet.	De zekering in de zekeringenkast is in werking getreden. <ul style="list-style-type: none"> Controleer de zekering in de meterkast.
	Stroomvoorziening is uitgevallen. <ul style="list-style-type: none"> Controleer of de verlichting van de binnenruimte of andere apparaten functioneren.
	Fout van het elektronische systeem <ol style="list-style-type: none"> Koppel het apparaat minimaal 30 seconden los van het elektriciteitsnet, door de zekering uit te schakelen. Reset de basisinstellingen naar de fabrieksinstellingen. → "Basisinstellingen", Pagina 16
Op het display verschijnt "Sprache Deutsch".	Stroomvoorziening is uitgevallen. <ul style="list-style-type: none"> Stel de opties voor het eerste gebruik in. → "Eerste keer in gebruik nemen", Pagina 11
Werking start niet of wordt onderbroken.	Verschillende oorzaken zijn mogelijk. <ul style="list-style-type: none"> Controleer de aanwijzingen die op het display verschijnen. → "Informatie weergeven", Pagina 12
	Storing <ul style="list-style-type: none"> Neem contact op met de → "Servicedienst", Pagina 29.

Storing	Oorzaak en probleemoplossing
Het apparaat warmt niet op.	Demonstratiemodus is ingeschakeld. <ol style="list-style-type: none"> 1. Haal de stroom kortstondig van het apparaat door de zekering in de meterkast uit en opnieuw in te schakelen. 2. Schakel de demonstratiemodus binnen ca. 5 minuten in de basisinstellingen uit. → "Basisinstellingen wijzigen", Pagina 17 <hr/> Stroomvoorziening is uitgevallen. <ul style="list-style-type: none"> ▶ Open en sluit na een stroomuitval de apparaatdeur één keer. ✓ Het apparaat controleert zichzelf en is klaar voor gebruik.
Als het apparaat uitgeschakeld is, verschijnt de actuele tijd niet.	Basisinstelling werd gewijzigd. <ul style="list-style-type: none"> ▶ Wijzig de basisinstelling van de tijdsindicatie. → "Basisinstellingen", Pagina 16
Apparaatdeur kan niet worden geopend.	Reinigingsfunctie vergrendelt de apparaatdeur, op het display licht  op. <ul style="list-style-type: none"> ▶ Laat het apparaat afkoelen tot op het display  uitgaat. → "Reinigingsfunctie 'Pyrolytische zelfreiniging'", Pagina 21 <hr/> Kinderslot vergrendelt de apparaatdeur. <ul style="list-style-type: none"> ▶ Deactiveer het kinderslot met de instelling. → "Kinderslot", Pagina 16 De vergrendeling kunt u in de basisinstellingen uitschakelen. → "Basisinstellingen", Pagina 16
Home Connect functie oneert niet correct.	Verschillende oorzaken zijn mogelijk. <ul style="list-style-type: none"> ▶ Ga naar www.home-connect.com.
Verlichting van de binnenruimte werkt niet.	Basisinstelling werd gewijzigd. <ul style="list-style-type: none"> ▶ Wijzig de basisinstelling naar verlichting. → "Basisinstellingen", Pagina 16 <hr/> Halogeenlamp is defect. <ul style="list-style-type: none"> ▶ Vervang de ovenlamp. → "Ovenlamp vervangen", Pagina 28
Maximale gebruiksduur bereikt.	Om een ongewilde permanente werking te vermijden, stopt het apparaat na meerdere uren automatisch met op te warmen als de instellingen onveranderd zijn. Er verschijnt een aanwijzing op het display. Het tijdstip waarop de maximale gebruiksduur wordt bereikt, is afhankelijk van de functie-instellingen. <ol style="list-style-type: none"> 1. Om de werking voort te zetten, schakelt u het apparaat uit met  en weer aan. De werking opnieuw instellen en starten. 2. Wanneer u het apparaat niet gebruikt, schakel het dan met  uit. Tip: Om te voorkomen dat het apparaat ongewenst uitschakelt, kunt u een tijdsduur instellen. → "Tijdfuncties", Pagina 13
Foutcode bestaande uit letters en cijfers verschijnt op het display, bijv. E0111.	De elektronica heeft een fout geconstateerd. <ol style="list-style-type: none"> 1. Schakel het apparaat uit en weer in. <ul style="list-style-type: none"> ✓ Als de storing eenmalig was, verdwijnt de melding. <ol style="list-style-type: none"> 2. Verschijnt de melding opnieuw, neem dan contact op met de klantenservice. Geef tijdens het telefoongesprek de exacte foutmelding door. → "Servicedienst", Pagina 29
Bereidingsresultaat is niet bevredigend.	Instellingen waren niet geschikt. Instelwaarden, bijv. temperatuur of tijdsduur, zijn van recept-, hoeveelheid- en levensmiddel-afhankelijk. <ul style="list-style-type: none"> ▶ Stel de volgende keer lagere of hogere waarden in. Tip: Veel overige informatie over de bereiding en de passende instelwaarden vindt u in de Home Connect app of op onze homepage www.bosch-home.com .

22.2 Ovenlamp vervangen

Wanneer de verlichting in de oven is uitgevallen, vervang dan de ovenlamp.

Opmerking: Hittebestendige 230V-halogeenlampen, 40 watt, kunt u verkrijgen bij de servicedienst of in speciaalzaken. Gebruik uitsluitend originele lampen. Pak

nieuwe halogeenlampen uitsluitend beet met een schone, droge doek. Hierdoor wordt de levensduur van de lamp verlengd.

⚠ WAARSCHUWING – Kans op brandwonden!

Tijdens het gebruik worden het apparaat en haar onderdelen die men kan aanraken heet.

- ▶ Wees voorzichtig om het aanraken van verwarmingselementen te voorkomen.
- ▶ Kinderen jonger dan 8 jaar moeten uit de buurt worden gehouden.

⚠ WAARSCHUWING – Kans op elektrische schok!

Bij vervanging van de lamp staan de contacten van de lampfitting onder stroom.

- ▶ Zorg er vóór het vervangen van de lamp voor dat het apparaat is uitgeschakeld, om een mogelijke elektrische schok te voorkomen.
- ▶ Tevens de stekker uit het stopcontact halen of de zekering in de meterkast uitschakelen.

⚠ WAARSCHUWING – Kans op letsel!

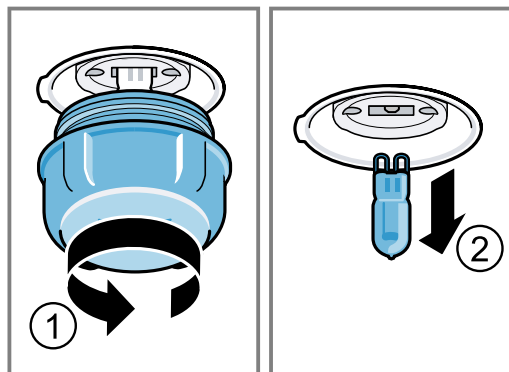
De glazen afdekking kan door externe invloeden reeds gebroken zijn of bij inbouw of uitbouw door te veel druk breken.

- ▶ Wees voorzichtig bij het inbouwen of uitbouwen van de glazen afdekking.
- ▶ Gebruik handschoenen of een theedoek.

Vereisten

- Het apparaat moet zijn losgekoppeld van het elektriciteitsnet.
- De binnenruimte is afgekoeld.
- Een nieuwe halogeenlamp ter vervanging is beschikbaar.

1. Leg een theedoek in de binnenruimte om beschadiging te voorkomen.
2. Draai het glazen kapje er naar links uit ①.
3. Trek de halogeenlamp zonder deze te draaien er uit ②.



4. Plaats de nieuwe halogeenlamp en duw deze stevig in de fitting. Let op de stand van de pinnen van de halogeenlamp.
5. Afhankelijk van het type apparaat is het glazen kapje voorzien van een afdichting. De afdichting plaatsen.
6. Het glazen kapje erin schroeven.
7. Verwijder de theedoek uit de binnenruimte.
8. Sluit het apparaat aan op het elektriciteitsnet.

23 Afvoeren

23.1 Afvoeren van uw oude apparaat

Door een milieuvriendelijke afvoer kunnen waardevolle grondstoffen opnieuw worden gebruikt.

1. De stekker van het netsnoer uit het stopcontact trekken.
2. Het netsnoer doorknippen.
3. Voer het apparaat milieuvriendelijk af.
Bij uw dealer en uw gemeente- of deelraadskantoor kunt u informatie verkrijgen over de actuele afvoermethoden.



Dit apparaat is gekenmerkt in overeenstemming met de Europese richtlijn 2012/19/EU betreffende afgedankte elektrische en elektronische apparatuur (waste electrical and electronic equipment - WEEE). De richtlijn geeft het kader aan voor de in de EU geldige terugneming en verwerking van oude apparaten.

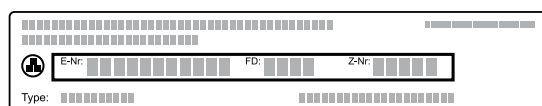
24 Servicedienst

Gedetailleerde informatie over de garantieperiode en garantievooraarden in uw land kunt u opvragen bij onze servicedienst, uw dealer of op onze website. Als u contact opneemt met de servicedienst, hebt u het productnummer (E-Nr.), het productienummer (FD) en het volgnummer (Z-Nr.) van het apparaat nodig. De contactgegevens van de servicedienst vindt u in de meegeleverde servicedienstlijst of op onze website. Dit product bevat lichtbronnen van energieklasse G.

24.1 Productnummer (E-Nr.), productienummer (FD) en volgnummer (Z-Nr.)

Het productnummer (E-Nr.), het productienummer (FD) en het volgnummer (Z-Nr.) vindt u op het typeplaatje van het apparaat.

Het typeplaatje met de nummers vindt u wanneer u de apparaatdeur opent.



Om uw apparaatgegevens en de servicedienst-telefoonnummers snel terug te kunnen vinden, kunt u de gegevens noteren.

U kunt de apparaatinformatie ook in de basisinstellingen laten weergeven.
→ "Basisinstellingen", Pagina 16

25 Informatie over vrije software en opensourcesoftware

Dit product bevat softwarecomponenten die door de houders van de intellectuele eigendom als vrije software of opensourcesoftware zijn gelicentieerd. De informatie over de betreffende licentie is in het huishoudapparaat opgeslagen. Daarnaast kunt u deze licentie-informatie via de Home Connect app raadplegen: 'Profiel -> Juridische informatie -> Licentie-informatie'.¹ Verder kunt u de licentie-informatie downloaden via de productwebsite. (Zoek daarvoor op de productwebsite naar uw apparaatmodel en de bijbehorende documentatie.) In plaats daarvan kunt u de betreffende informatie ook aanvragen via ossrequest@bshg.com of BSH Hausgeräte GmbH, Carl-Wery-Str. 34, D-81739 München.

De broncode wordt u op verzoek ter beschikking gesteld.

Zend een daartoe strekkend verzoek naar ossrequest@bshg.com of BSH Hausgeräte GmbH, Carl-Wery-Str. 34, D-81739 München.

Onderwerp: „OSSREQUEST“

De kosten voor de afhandeling van uw verzoek worden u in rekening gebracht. Dit aanbod geldt gedurende drie jaar vanaf de datum van aankoop of ten minste gedurende de periode waarin wij support en reserveonderdelen voor het betreffende apparaat bieden.

26 Conformiteitsverklaring

Hierbij verklaart BSH Hausgeräte GmbH dat het apparaat met Home Connect functionaliteit voldoet aan de fundamentele vereisten en de overige toepasselijke bepalingen van de Richtlijn 2014/53/EU.

Een uitvoerige RED conformiteitsverklaring vindt u op het internet onder www.bosch-home.com op de productpagina van uw apparaat bij de aanvullende documenten.



2,4-GHz-band (2400–2483,5 MHz): max. 100 mW
5-GHz-band (5150–5350 MHz + 5470–5725 MHz): max. 150 mW

	BE	BG	CZ	DK	DE	EE	IE	el	ES
	FR	HR	IT	CY	LI	LV	LT	LU	HU
	MT	NL	AT	PL	PT	RO	SI	SK	FI
	SE	NO	CH	TR	IS	UK (NI)			

5 GHz WLAN (WiFi): alleen voor het gebruik binnenshuis.

AL	GA	MD	ME	MK	RS	UK	UA
----	----	----	----	----	----	----	----

5 GHz WLAN (WiFi): alleen voor het gebruik binnenshuis.

27 Zo lukt het

Voor verschillende gerechten vindt u hier de bijpassende instellingen alsmede de beste accessoires en vormen. Wij hebben het advies optimaal op uw apparaat afgestemd.

Tip: Veel overige informatie over de bereiding en de passende instelwaarden vindt u in de Home Connect app of op onze homepage www.bosch-home.com.

27.1 Algemene aanwijzingen voor de bereiding

Houd deze informatie aan bij het bereiden van alle gerechten.

- Temperatuur en tijdsduur zijn afhankelijk van de hoeveelheid en het recept. Daarom zijn instelbereiken aangegeven. Probeer het eerst met de lagere waarden.

¹ Afhankelijk van de apparaatuitvoering

- De instelwaarden gelden voor producten die in de onverwarmde binnenruimte worden geplaatst. Wanneer u toch wilt voorverwarmen, schuif de accessoires dan pas na het voorverwarmen in de binnenruimte.
- Verwijder niet gebruikte accessoires uit de binnenruimte.

LET OP!

Zuurhoudende levensmiddelen kunnen het rooster beschadigen

- ▶ Leg zuurhoudende levensmiddelen zoals bijv. fruit of met zuurhoudende marinade gekruide grillproducten niet direct op het rooster.

Instructie voor mensen met nikkelallergie

In zeldzame gevallen kunnen geringe sporen van nikkel worden overgedragen aan levensmiddelen.

Geschikte accessoires kunt u bij de klantenservice, in de vakhandel of op het internet kopen.

→ "Meer accessoires", Pagina 11

27.2 Aanwijzingen voor het bakken

- Voor het bakken van taart, gebak of brood zijn donkere bakvormen van metaal het beste geschikt.
- Gebruik voor ovenschotels en gegratineerde gerechten een platte, brede vorm. In een smalle, hoge vorm hebben de gerechten meer tijd nodig en worden donkerder aan de bovenkant.
- Bakvormen van silicone zijn niet geschikt.
- Wanneer u de ovenschotel direct in de braadslede bereidt, schuif deze er dan op niveau 2 in.
- De instelwaarden voor brooddeeg gelden zowel voor deeg op de bakplaat als voor deeg in een rechthoekige vorm.

LET OP!

Wanneer de hete binnenruimte water bevat, ontstaat er waterdamp. Door de temperatuurverandering kan er schade optreden.

- ▶ Giet nooit water in de hete binnenruimte.
- ▶ Zet nooit servies met water op de bodem van de binnenruimte.

Inschuifhoogtes

Bakken op één niveau	Hoogte
Hoog gebak / vorm op het rooster	2
Plat gebak / bakplaat	3

Bakken op meerdere niveaus	Hoogte
2 niveaus	
▪ Braadslede	3
▪ Bakplaat	1
2 niveaus	
▪ 2 roosters met vormen erop	3
	1
3 niveaus	
▪ Bakplaat	5
▪ Braadslede	3
▪ Bakplaat	1

Gebruik de verwarmingsmethode hete lucht.

Opmerking: Gebak op bakplaten of in vormen die gelijktijdig in de oven worden geplaatst, hoeft niet op hetzelfde moment klaar te zijn.

27.3 Aanwijzingen voor de bereiding bij braden, stoven en grillen

- Het insteladvies geldt voor braadproducten op koelkasttemperatuur alsmede voor onge vuld braadklaar gevogelte.
- Leg het gevogelte met de borstzijde of met de kant van het vel naar beneden op de vorm.
- Keer het braad- of grillproduct of hele vis na ca. ½ tot ⅔ van de aangegeven tijd.

Braden op het rooster

Op het rooster wordt vlees van alle kanten bijzonder knapperig. Braad bijvoorbeeld groot gevogelte of meerdere stukken tegelijkertijd.

- Braad de stukken van gelijk gewicht en gelijke dikte. De grillstukken bruinen gelijkmatig en blijven lekker mals.
- Leg de te braden stukken vlees rechtstreeks op het rooster.
- Schuif om afdruipe nde vloeistof op te vangen, de braadslede met opgelegd rooster een niveau onder de aangegeven inschuifhoogte in de binnenruimte.
- Giet afhankelijk van de grootte en het soort product tot ½ liter water in de braadslede. Van dit opgevangen braadvocht kunt u een saus bereiden. Er ontstaat dan ook minder rook en de binnenruimte wordt minder verontreinigd.

Braden in vormen

Bij de bereiding in gesloten vormen blijft de binnenruimte schoner.

Algemene richtlijnen voor braden in vormen

- Gebruik hittebestendige vormen die geschikt zijn voor de oven.
- Plaats de vorm op het rooster.
- Vormen van glas zijn het meest geschikt.
- Houd de aanwijzingen van de fabrikant van de braadvorm aan.

Braden in open vormen

- Gebruik een hoge braadvorm.
- Wanneer u geen geschikte vorm heeft, kunt u de braadslede gebruiken.

Braden in gesloten vormen

- Gebruik een passend, goed sluiten deksel.
- Bij vlees moet er tussen het te braden product en het deksel minimaal 3 cm afstand zijn. Het vlees kan tijdens de bereiding uitzetten.

⚠ WAARSCHUWING – Kans op brandwonden!

Bij het openen van het deksel na het bereiden kan zeer hete stoom ontsnappen. Stoom is afhankelijk van de temperatuur niet altijd zichtbaar.

- ▶ Til het deksel zo op, zodat de hete stoom weg van het lichaam kan ontsnappen.
- ▶ Zorg ervoor dat er geen kinderen in de buurt zijn.

Grillen

Grill de gerechten die knapperig moeten worden.

Circulatiegrillen is zeer geschikt voor de bereiding van heel gevogelte, hele vis en vlees, bijv. braadvlees met een korstje.

- Grill grillstukken van vergelijkbaar gewicht en vergelijkbare dikte. De grillstukken bruinen gelijkmatig en blijven lekker mals.
- Leg de te grillen stukken rechtstreeks op het rooster.
- Schuif om afdruipe vloeistof op te vangen, de braadslede minstens één niveau onder het rooster in de binnenruimte.

Opmerkingen

- Het grillelement wordt steeds weer in- en uitgeschakeld. Dit is normaal. De frequentie hangt af van de ingestelde grillstand.
- Bij het grillen kan rook ontstaan.

27.4 Aanwijzingen voor de bereiding van kant-en-klaar gerechten

- Het bereidingsresultaat is zeer sterk afhankelijk van het soort levensmiddelen. Mogelijk zijn de producten al bruin of vertonen ze ongelijkmatigheden.
- Gebruik geen sterk met ijs bedekte diepvriesproducten. Verwijder het ijs van het gerecht.
- Kant-en-klaar voedingsproducten uit de verpakking nemen.
- Gebruik een hittebestendige vorm wanneer u het kant-en-klaar gerecht in een vorm bereidt.
- Verdeel stuksgerechten, zoals broodjes en aardappelproducten, gelijkmatig en vlak over de accessoires. Zorg ervoor dat er wat ruimte tussen zit.
- Houd de aanwijzingen van de fabrikant op de verpakking aan.

27.5 Selectie van gerechten

Insteladvies voor talrijke levensmiddelen gesorteerd op categorie.

Insteladvies voor verschillende gerechten

Gerecht	Accessoires / vormen	Hoogte	Verwarmingsmethode	Temperatuur in °C / grillstand	Tijdsduur in min.
Cake, fijn	Tulbandvorm of Langwerpige bakvorm	2	☐	150-170	60-80
Cake, 2 niveaus	Tulbandvorm of Langwerpige bakvorm	3+1	☉	140-150	70-85
Vruchten- of kwarktaart met bodem van zandtaartdeeg	Springvorm Ø 26 cm	2	☐	170-190	55-80
Biscuittaart, 6 eieren	Springvorm Ø 28 cm	2	☐	150-160 ¹	30-40
Zandtaartdeeggebak met vochtige bedekking	Braadslede	3	☐	160-180	55-95
Gebak van gistdeeg met vochtige bedekking	Braadslede	3	☐	180-190	30-55
Cakerol	Bakplaat	3	☉	180-190 ¹	10-15
Muffins	Muffinplaat	2	☐	170-190	20-40
Klein gebak van gistdeeg	Bakplaat	3	☉	150-170	20-30
Koekjes	Bakplaat	3	☐	140-160	15-25
Koekjes, 2 niveaus	Braadslede + Bakplaat	3+1	☉	140-160	15-30
Koekjes, 3 niveaus	2x Bakplaat + Braadslede	5+3+1	☉	140-160	15-30

¹ Het apparaat voorverwarmen.

² Het gerecht na 1/2 - 2/3 van de totale tijd keren.

³ In het begin vloeistof in de vorm doen, gebrad moet minstens voor 2/3 in vloeistof liggen

⁴ Het gerecht na 2/3 van de totale tijd keren.

⁵ Water toevoegen, zodat de bodem van de vorm wordt bedekt.

⁶ Keer het voedsel niet.

⁷ De braadslede onder het rooster inschuiven.

Gerecht	Accessoires / vormen	Hoogte	Verwarmingsmethode	Temperatuur in °C / grillstand	Tijdsduur in min.
Brood, 750 g	Braadslede of Langwerpige bakvorm	2		200-220	20-40
Brood, 1500 g	Braadslede of Langwerpige bakvorm	2		200-220	40-60
Plat rond brood	Braadslede	3		240-250	20-25
Broodjes, vers	Bakplaat	3		180-190	20-30
Pizza, vers - op de bakplaat	Bakplaat	3		190-210	20-30
Pizza, vers - op de bakplaat, 2 niveaus	Braadslede + Bakplaat	3+1		180-190	30-40
Pizza, vers, dunne bodem, in pizzavorm	Pizzaplaaat	2		250-270 ¹	8-13
Quiche	Quiche-vorm met donkere coating	2		190-210	25-35
Flammkuchen	Braadslede	3		260-270 ¹	10-15
Ovenschotel, hartig, gegaarde ingrediënten.	Ovenschaal	2		200-220	30-60
Aardappelgratin, rauwe ingrediënten, 4 cm hoog	Ovenschaal	2		150-170	60-80
Kip, 1,3 kg, ongevuld	Open vorm	2		200-220	60-70
Kleine kipdelen, à 250 g	Open vorm	3		220-230	30-35
Gans, niet gevuld, 3 kg	Open vorm	2		1. 140 2. 160	1. 130-140 2. 50-60
Gebraden varkensvlees zonder zwoerd, bijv. halsstuk, 1,5 kg	Open vorm	2		160-170	150-160
Runderfilet, medium, 1 kg	Rooster + Braadslede	3		210-220	40-50 ²
Gestoofd rundvlees, 1,5 kg ³	Gesloten vorm	2		200-220	130-150
Rosbief, medium, 1,5 kg	Rooster + Braadslede	3		200-220	60-70 ²
Burger, 3-4 cm hoog	Rooster	4		3	25-30 ⁴
Lamsbout zonder been, medium, 1,5 kg ⁵	Open vorm	2		170-190	70-80 ⁶
Vis, gegrild, heel, 300 g, bijv. forel ⁷	Rooster	2		160-180	20-30

¹ Het apparaat voorverwarmen.

² Het gerecht na 1/2 - 2/3 van de totale tijd keren.

³ In het begin vloeistof in de vorm doen, gebrad moet minstens voor 2/3 in vloeistof liggen

⁴ Het gerecht na 2/3 van de totale tijd keren.

⁵ Water toevoegen, zodat de bodem van de vorm wordt bedekt.

⁶ Keer het voedsel niet.

⁷ De braadslede onder het rooster inschuiven.

Yoghurt

Maak yoghurt met uw apparaat.

Yoghurt maken

1. De accessoires en de rekjes uit de binnenruimte nemen.

2. 1 liter melk (3,5 % vet) op 90°C verwarmen op de kookplaat en tot 40°C laten afkoelen.

Bij houdbare melk is het verwarmen tot 40°C voldoende.

3. 150 g yoghurt op koelkasttemperatuur door de melk roeren.

nl Zo lukt het

- De massa in kleinere vormen gieten, bijv. in kopjes of kleine glazen.
- De vormen met folie afdekken, bijv. met vershoudfolie.
- Plaats de vormen op de bodem van de binnenruimte.

- Stel het apparaat in overeenkomstig het insteladvies.
- Laat de yoghurt na de bereiding minimaal 12 uur lang rusten in de koelkast.

Insteladvies voor desserts, compote

Gerecht	Accessoires / vormen	Hoogte	Verwarmingsmethode → Pagina 8	Temperatuur in °C	Tijdsduur in min.
Yoghurt	Portievormen	Bodem van de binnenruimte	<input type="checkbox"/>	40-45	8-9 uur

27.6 Bijzondere bereidingswijzen en andere toepassingen

Informatie en insteladvies over bijzondere bereidingswijzen en andere toepassingen, bijv. langzaam garen.

Langzaam garen

Bereid fijn vlees, bijv. zachte delen van rund, kalf, varken, lam, of gevogelte, langzaam bij lage temperatuur.

Gevogelte of vis langzaam garen

Opmerking: Een starttijdvoorkeuze met eindtijd is bij de verwarmingsmethode langzaam garen niet mogelijk.

Vereiste: De binnenruimte is koud.

- Gebruik vers en hygiënisch perfect vlees, zonder bot.
- De vorm op het rooster op niveau 2 in de binnenruimte plaatsen.
- De binnenruimte en de vorm ca. 15 minuten voorverwarmen.
- Het vlees op de kookplaat van alle kanten zeer heet aanbraden.
- Het vlees direct op de voorverwarmde vorm in de binnenruimte van de oven doen.

Houd om ervoor te zorgen dat de temperatuur in de binnenruimte gelijk blijft, de deur van de oven tijdens het langzaam garen gesloten.

Tips voor het langzaam garen

Hier vindt u tips voor een goed resultaat bij langzaam garen.

Vraag	Tip
U wilt een eendenborst langzaam garen.	<ul style="list-style-type: none">Leg de eendenborst koud in een pan.Bak eerst de huidzijde aan.Eendenborst langzaam garen.Na het langzaam garen de eendenborst gedurende 3 tot 5 minuten knapperig grillen.
U wilt uw zacht ge-gaarde vlees zo heet mogelijk serveren.	<ul style="list-style-type: none">De serverborden voorverwarmen.De bijbehorende sauzen heel heet serveren.

Insteladvies voor langzaam garen

Gerecht	Accessoires / vormen	Hoogte	Aanbraadduur in min.	Verwarmingsmethode	Temperatuur in °C	Tijdsduur in min.
Eendenborst, rosé à 300 g	Open vorm	2	6-8	<input type="checkbox"/>	95 ¹	60-70
Varkenshaas, heel	Open vorm	2	4-6	<input type="checkbox"/>	85 ¹	75-100
Runderfilet, 1 kg	Open vorm	2	6-8	<input type="checkbox"/>	85 ¹	90-150
Kalfsmedaillons, 4 cm dik	Open vorm	2	4	<input type="checkbox"/>	80 ¹	50-70
Lamsrack, zonder been, à 200 g	Open vorm	2	4	<input type="checkbox"/>	85 ¹	30-70

¹ Het apparaat voorverwarmen.

Air Fry

Bereid gerechten door Air Fry knapperig en met weinig vet. Air Fry is bijzonder geschikt voor gerechten die u normaal gezien in olie frituurt.

Aanwijzingen voor de bereiding met Air Fry

Neem deze informatie in acht als u gerechten met Air Fry bereidt.







- De bereiding met Air Fry is slechts op een niveau mogelijk.
- Met het Air Fry-toebehoren worde de gerechten knapperiger. Als het Air-Fry toebehoren niet standaard bij het apparaat wordt geleverd, kunt u het als speciaal toebehoren verkrijgen.
- De oven niet voorverwarmen.
- Geen bakpapier gebruiken. De lucht moet in de binnenruimte circuleren.

- Diepgevroren gerechten niet ontdooien.
- De gerechten gelijkmatig in het Air Fry-toebehoren of de universele braadslede verdelen. Indien mogelijk slechts een laag van de gerechten over het toebehoren verdelen.
- Het toebehoren op hoogte 3 in de binnenruimte schuiven. Als u het Air Fry-toebehoren gebruikt, kunt u ter bescherming tegen verontreiniging een lege universele braadslede op hoogte 1 inschuiven.
- Halverwege de bereidingstijd het product keren. Bij grotere hoeveelheden het product 2 keer keren.

Tip: Het product pas na het bereiden zouten. Hierdoor wordt het product knapperiger.

Gepaneerde groente is eveneens geschikt voor de bereiding met Air Fry. Om vet te sparen, de panade met een verstuiver met olie besproeien. Zo ontstaat een knapperige korst met weinig vet.

Insteladvies voor Air Fry

Gerecht	Accessoires / vorken	Hoogte	Verwarmingsmethode	Temperatuur in °C	Tijdsduur in min.
Patat	Air-Fry-plaat of Braadslede	3		180-200	15-20
Aardappelsnack, gevuld	Air-Fry-plaat of Braadslede	3		180-200	15-20
Aardappel-rösti	Air-Fry-plaat of Braadslede	3		180-200	15-20
Kipsticks, nuggets, diepvries	Air-Fry-plaat of Braadslede	3		180-200	8-12
Vissticks	Air-Fry-plaat of Braadslede	3		180-200	10-20
Broccoli, gepaneerd	Air-Fry-plaat of Braadslede	3		180-200	10-20












27.7 Testgerechten

De informatie in dit deel is bedoeld voor testinstututen, om het testen van het apparaat conform EN 60350-1 te vergemakkelijken.

Bakken

- De instelwaarden gelden voor producten die in de onverwarmde binnenruimte worden geplaatst.
- Neem de aanwijzingen voor het voorverwarmen in het insteladvies in acht. De instelwaarden gelden zonder snel voorverwarmen.
- Gebruik bij het bakken eerst de laagste opgegeven temperatuur.
- Gebak op bakplaten of in vormen die gelijktijdig in de oven worden geplaatst, hoeft niet op hetzelfde moment klaar te zijn.
- Inschuifhoogtes bij het bakken op 2 niveaus:
 - Braadslede, hoogte 3
 - Bakplaat: hoogte 1
 - Vormen op het rooster:
 - Eerste rooster: hoogte 3
 - Tweede rooster: hoogte 1
- Inschuifhoogtes bij het bakken op 3 niveaus:
 - Bakplaat: hoogte 5
 - Braadslede, hoogte 3
 - Bakplaat: hoogte 1
- Biscuitgebak
 - Wanneer u op 2 niveaus bakt, de springvormen steeds midden boven elkaar op de roosters plaatsen.
 - Als alternatief voor een rooster kunt u ook de door ons aangeboden Air Fry plaat gebruiken.


Insteladviezen voor het bakken

Gerecht	Accessoires / vormen	Hoogte	Verwarmingsmethode → <i>Pagina 8</i>	Temperatuur in °C	Tijdsduur in min.
Spritskoekjes	Bakplaat	3		140-150 ¹	25-35
Spritskoekjes	Bakplaat	3		140-150 ¹	20-30
Spritskoekjes, 2 niveaus	Braadslede + Bakplaat	3+1		140-150 ¹	25-35
Spritskoekjes, 3 niveaus	2x Bakplaat + Braadslede	5+3+1		130-140 ¹	35-55
Kleine cakes	Bakplaat	3		150 ¹	25-35
Kleine cakes	Bakplaat	3		150 ¹	20-30
Kleine cakes, 2 niveaus	Braadslede + Bakplaat	3+1		140 ¹	25-35
Kleine cakes, 3 niveaus	2x Bakplaat + Braadslede	5+3+1		140 ¹	25-35
Biscuitgebak	Springvorm Ø 26 cm	2		160-170 ²	25-35
Biscuitgebak	Springvorm Ø 26 cm	2		160-170	30-35
Biscuitgebak, 2 niveaus	2x Springvorm Ø 26 cm	3+1		150-160 ²	35-50

¹ Warm het apparaat 5 minuten voor. De functie snel voorverwarmen niet gebruiken.

² Het apparaat voorverwarmen. De functie snel voorverwarmen niet gebruiken.

Grillen**Insteladviezen bij het grillen**

Gerecht	Accessoires / vormen	Hoogte	Verwarmingsmethode → <i>Pagina 8</i>	Temperatuur in °C / grillstand	Tijdsduur in min.
Toast bruinen	Rooster	5		3 ¹	5-6

¹ Het apparaat niet voorverwarmen.

28 Montagehandleiding

Houd rekening met deze informatie bij de montage van het apparaat.

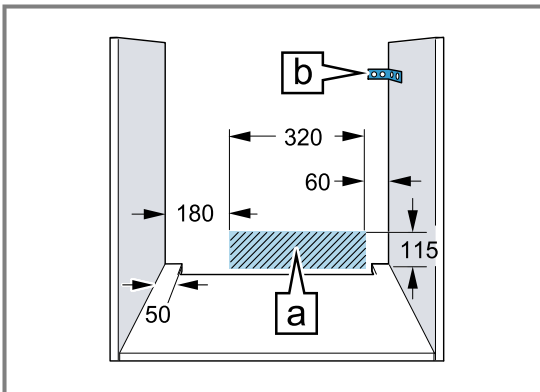


28.1 Algemene montage-instructies

Neem deze aanwijzingen in acht voordat u met het inbouwen van het apparaat begint.

- Alleen als de inbouw op deskundige wijze en conform dit installatievoorschrift wordt uitgevoerd, is de veiligheid bij het gebruik gegarandeerd. De monteur is aansprakelijk voor schade als gevolg van een verkeerde inbouw.
- Gebruik de deurgreep niet voor transport of inbouw.
- Controleer het apparaat na het uitpakken. Niet aansluiten in geval van transportschade.

- Voor het eerste gebruik verpakkingsmateriaal en plakfolie verwijderen uit de binnenruimte en van de deur.
- Bij de inbouw van accessoires dient u zich te houden aan de beschrijving in de montagebladen.
- Inbouwmeubels dienen bestand te zijn tegen een temperatuur tot maximaal 95°C, aangrenzende meubelfronten tot 70°C.
- Het apparaat niet inbouwen achter een decor- of meubeldeur. Er bestaat gevaar van oververhitting.
- Voer uitsnijdingswerkzaamheden aan het meubel uit voordat het apparaat wordt geplaatst. Spanen verwijderen. Deze kunnen invloed hebben op de werking van elektrische componenten.
- De contactdoos van het apparaat dient zich in het gebied van het gearceerde vlak **a** of buiten de inbouwruimte te bevinden. Niet-bevestigde meubels moeten met een gebruikelijke, in de handel verkrijgbare montagebeugel **b** aan de wand worden bevestigd.



- Draag werkhandschoenen ter voorkoming van snijwonden. Onderdelen die tijdens het inbouwen toegankelijk zijn, kunnen scherpe randen hebben.
- Maataanduidingen van de afbeeldingen in mm.

⚠ WAARSCHUWING – Kans op brand!

Het gebruik van een verlengd netsnoer en niet-toegestane adapters is gevaarlijk.

- ▶ Geen verlengsnoeren of meervoudige stopcontacten gebruiken.
- ▶ Alleen door de fabrikant goedgekeurde adapters en netsnoeren gebruiken.
- ▶ Wanneer het netsnoer te kort is en er geen langer netsnoer beschikbaar is, neem dan contact op met een elektrospesialist om de huisinstallatie aan te passen.

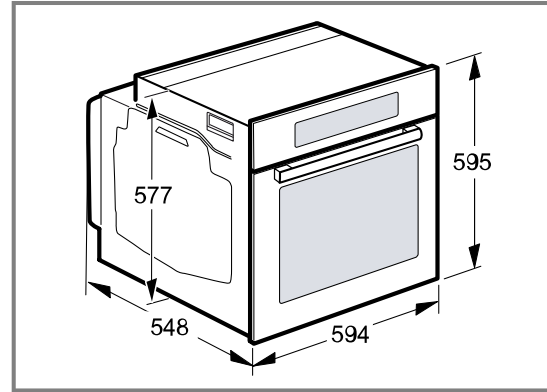
LET OP!

Door het apparaat aan de deurgreep te dragen kan deze afbreken. De deurgreep houdt het gewicht van het apparaat niet.

- ▶ Het apparaat niet aan de deurgreep vasthouden of dragen.

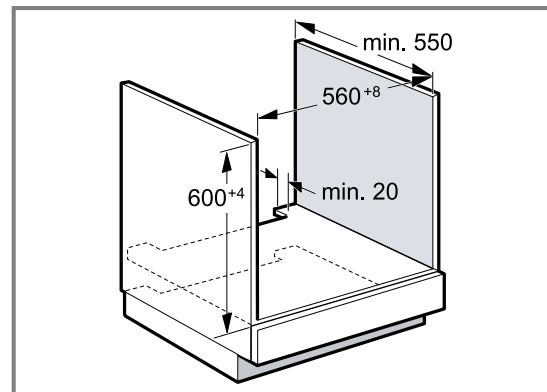
28.2 Afmetingen van het apparaat

Hier vindt u de afmetingen van het apparaat.



28.3 Inbouw onder een werkblad

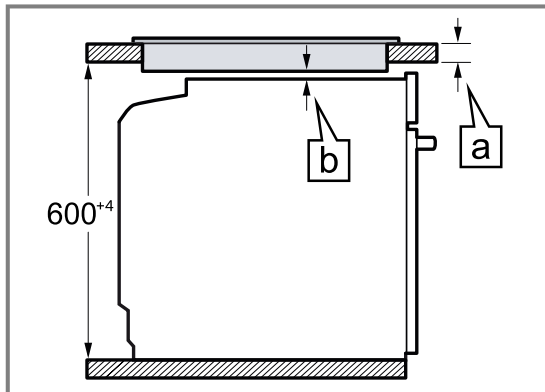
Neem de inbouwmaten en de inbouwvoorschriften bij de inbouw onder een werkblad in acht.



- Met het oog op de luchttoevoer van het apparaat dient het tussenschot te beschikken over een ventilatie-opening.
- Het werkblad moet aan het inbouwmeubel worden bevestigd.
- Het eventueel voorhanden installatievoorschrift van de kookplaat in acht nemen.
- Afwijkende nationale inbouwvoorschriften van de kookplaat in acht nemen.

28.4 Inbouw onder een kookplaat

Wordt het apparaat onder een kookplaat ingebouwd, dan moeten de minimale afmetingen in acht worden genomen, eventueel inclusief onderbouw.



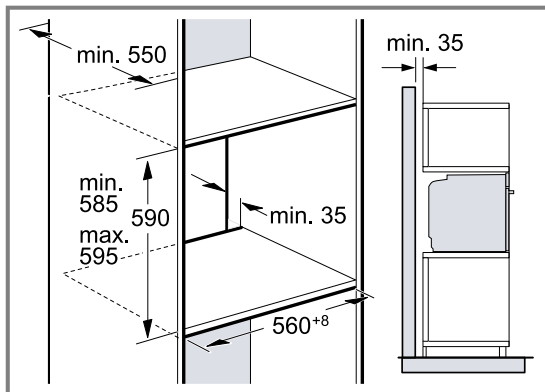
Op basis van de vereiste minimale afstand \boxed{b} wordt de minimale dikte van het werkblad berekend \boxed{a} .

Type kookplaat	a opbouw in mm	a vlak gemonteerd in mm	b in mm
Inductiekookplaat	37	38	5
Zoneloze inductiekookplaat	47	48	5
Gaskookplaat	27	38	5 ¹
Elektrische kookplaat	27	30	2

¹ Afwijkende nationale inbouwvoorschriften van de kookplaat in acht nemen.

28.5 Inbouw in een hoge kast

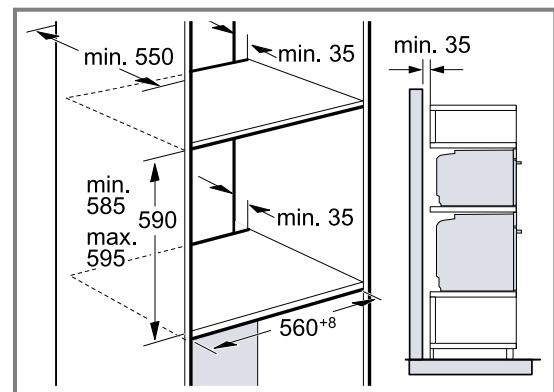
Neem de inbouwmaten en de inbouwvoorschriften bij de inbouw in een hoge kast in acht.



- Met het oog op de luchttoevoer van het apparaat dienen de tussenschotten te beschikken over een ventilatie-opening.
- Wanneer de bovenkast naast de element-achterwand nog een achterwand heeft, dient deze verwijderd te worden.
- Het apparaat niet te hoog inbouwen, zodat de toebehoren er zonder probleem uitgenomen kunnen worden.

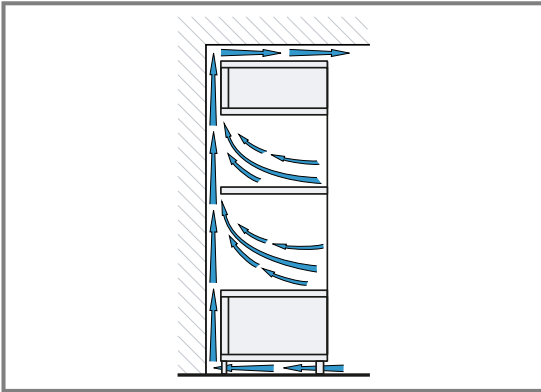
28.6 Inbouw van twee apparaten boven elkaar

Uw apparaat kan ook boven of onder een ander apparaat worden ingebouwd. Neem de inbouwmaten en de inbouwvoorschriften bij de inbouw boven elkaar in acht.



- Met het oog op de luchttoevoer van de apparaten dienen de tussenschotten te beschikken over een ventilatieopening.
- Om een voldoende ventilatie van de apparaten te waarborgen, is een ventilatieopening van minimaal 200 cm² in de plint noodzakelijk. Hiervoor de sokkelplaat bijsnijden of een ventilatierooster aanbrengen.

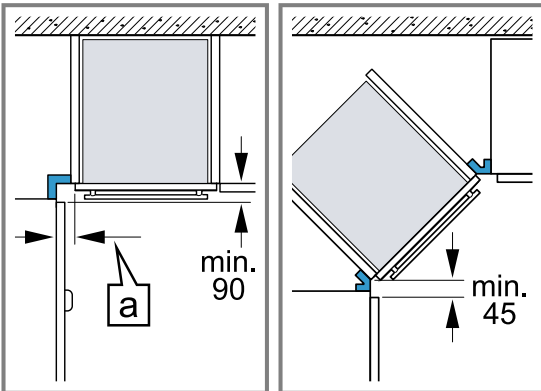
- Let erop dat de luchtcirculatie volgens de tekening is gewaarborgd.



- Apparaten niet te hoog inbouwen, zodat het toebehoren er zonder probleem uitgenomen kan worden.

28.7 Hoekinbouw

Houd de inbouwmaten en de inbouw instructies bij hoekinbouw aan.



- Om ervoor te zorgen dat de deur van het apparaat kan worden geopend, dient u zich bij de hoekinbouw te houden aan de minimale afmetingen. De maat a is afhankelijk van de dikte van het meubelfront en de greep.

28.8 Elektrische aansluiting

Om het apparaat elektrisch veilig te kunnen aansluiten, dient u deze aanwijzingen in acht te nemen.

- Het apparaat voldoet aan beveiligingsklasse I en mag alleen met een geaarde aansluiting worden gebruikt.
- De zekering dient in overeenstemming te zijn met de vermogensopgave op het typeplaatje en de lokale voorschriften.
- Het apparaat moet bij alle montagewerkzaamheden spanningsloos zijn.
- Het apparaat mag alleen met de meegeleverde aansluitkabel worden aangesloten.
- De aansluitkabel moet op de achterzijde worden ingestoken tot een klik hoorbaar is. Een 3 m lange aansluitkabel is bij de service verkrijgbaar.
- De aansluitkabel mag alleen worden vervangen door een originele kabel. Die is bij de service verkrijgbaar.
- De bescherming tegen aanraking dient door de inbouw te zijn gewaarborgd.

- Wanneer het display van het apparaat donker blijft, dan is het verkeerd aangesloten. Scheid het apparaat van het net, controleer de aansluiting.

Apparaat met geaarde stekker elektrisch aansluiten

Opmerking: Het apparaat mag alleen op een geaarde contactdoos worden aangesloten die volgens de voorschriften is geïnstalleerd.

- ▶ Steek de stekker in het stopcontact met randaarde. Wanneer het apparaat is ingebouwd, moet de netsstekker van de netaansluitkabel vrij toegankelijk zijn, of wanneer vrije toegang niet mogelijk is, moet in de vast geplaatste elektrische installatie een scheidingsinrichting volgens de installatievoorschriften zijn ingebouwd.

Apparaat zonder geaarde stekker elektrisch aansluiten

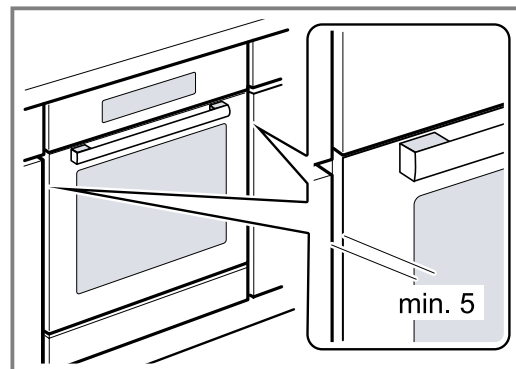
Opmerking: Het apparaat mag alleen door geschoold personeel worden aangesloten. Bij schade door een verkeerde aansluiting kunt u geen aanspraak maken op garantie.

In de vast geplaatste elektrische installatie moet een scheidingsinrichting volgens de installatievoorschriften zijn ingebouwd.

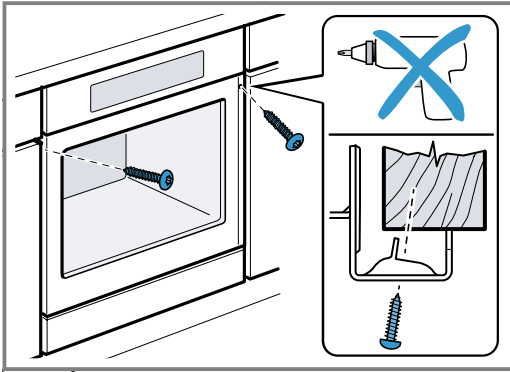
1. Fase- en neutraal- ("nul-") leider in het stopcontact identificeren.
Bij een verkeerde aansluiting kan het apparaat worden beschadigd.
2. Volgens het aansluitschema aansluiten.
Zie voor de spanning het typeplaatje.
3. De aders van de elektrische aansluitleiding dienen overeenkomstig de kleurcodering te worden aangesloten:
 - groen-geel = aarddraad \oplus
 - blauw = neutraal- ("nul-") leiding
 - bruin = fase (buitendraad)

28.9 Apparaat inbouwen

1. Het apparaat volledig inschuiven en centrisch uitlijnen.



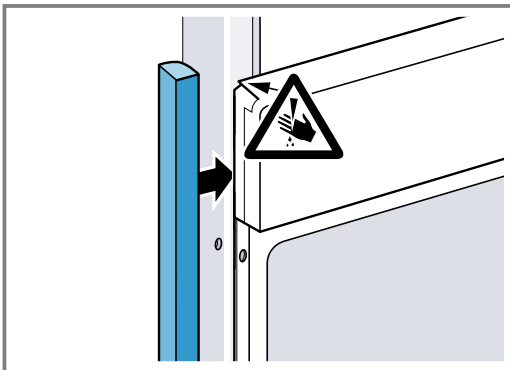
2. Het apparaat vastschroeven.



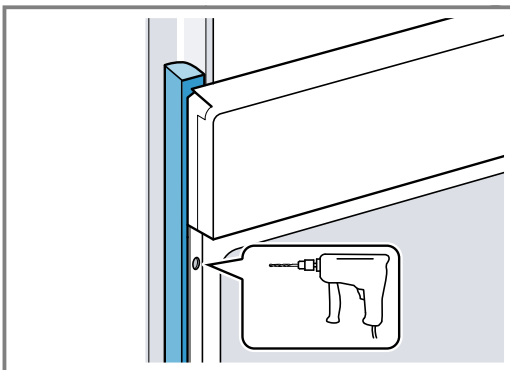
Opmerking: De spleet tussen werkblad en apparaat mag niet door extra lijsten worden afgesloten. Aan de zijwanden van de ombouwkast mogen geen isolatieprofielen worden aangebracht.

28.10 Bij greeploze keukens met verticale greeplijst:

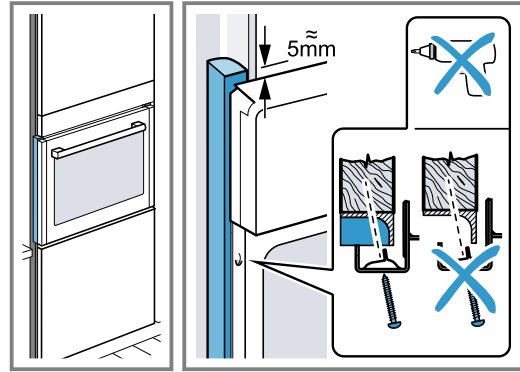
1. Breng een geschikt vulstuk aan om eventuele scherpe randen af te dekken en een veilige montage te waarborgen.



2. Aluminiumprofielen voorboren, om een schroefverbinding te maken.



3. Apparaat met adequate schroeven bevestigen.



28.11 Apparaat demonteren

1. Maak het apparaat spanningsloos.
2. Draai de bevestigingschroeven los.
3. Til het apparaat iets op en trek het helemaal naar buiten.



Thank you for buying a Bosch Home Appliance!

Register your new device on MyBosch now and profit directly from:

- **Expert tips & tricks for your appliance**
- **Warranty extension options**
- **Discounts for accessories & spare-parts**
- **Digital manual and all appliance data at hand**
- **Easy access to Bosch Home Appliances Service**

Free and easy registration – also on mobile phones:

www.bosch-home.com/welcome



Looking for help? You'll find it here.

Expert advice for your Bosch home appliances, help with problems or a repair from Bosch experts.

Find out everything about the many ways Bosch can support you:

www.bosch-home.com/service

Contact data of all countries are listed in the attached service directory.

BSH Hausgeräte GmbH

Carl-Wery-Straße 34

81739 München, GERMANY

www.bosch-home.com

A Bosch Company



9001682193 (031213)

nl