



BOSCH



Register your
new device on
MyBosch now and
get free benefits:
**[bosch-home.com/
welcome](https://bosch-home.com/welcome)**

Kombinacija hlađenja i zamrzavanja

KAI..

sr Uputstvo za upotrebu i montažu

Pregled sadržaja

Sigurnosne napomene	3	Odmrzavanje zamrznutih proizvoda	13
O ovom uputstvu	3	Frižider	14
Opasnost od eksplozije	3	Na šta treba da se obrati pažnja prilikom	
Opasnost od strujnog udara	3	skladištenja	14
Opasnost od opekotina zbog hladnoće	3	Obraćanje pažnje na zone hladnoće u frižideru ..	14
Opasnost od povrede	3	Posuda za voće i povrće	14
Izbegavanje rizika za decu i ugrožena lica	4	Super hlađenje	14
Opšte odredbe	4	Uključivanje super hlađenja	14
Materijalna šteta	4	Isključivanje super hlađenja	14
Težina	4	Rezervoar za vodu	15
Napomene za odlaganje na otpad	4	Punjenje rezervoara za vodu	15
Odlaganje ambalaže na otpad	4	Alarm za rezervoar za vodu	15
Odlaganje starog uređaja na otpad	4	Dispenser za led i vodu	15
Obim isporuke	5	Uzimanje vode	15
Postavljanje uređaja	5	Ledomat	16
Transport	5	Uzimanje leda	16
Demontaža vrata uređaja	5	Varijabilno opremanje unutrašnjosti	16
Mesto postavke	5	Funkcija alarma	17
Podloga	5	Alarm za vrata	17
Obraćanje pažnje na temperaturu prostorije		Režim za odmor	17
i na provetravanje	6	Uključivanje režima za odmor	17
Montaža odstoynika	6	Isključivanje režima za odmor	17
Ugradne dimenzije	6	Režim uštede energije	17
Ugao za otvaranje vrata	6	Uključivanje režima uštede energije	17
Pričvršćivanje ručke	7	Isključivanje režima uštede energije	17
Ispravljavanje uređaja	7	Isključivanje i obustava rada uređaja	18
Usmeravanje vrata	7	Isključivanje uređaja	18
Priključivanje uređaja	8	Obustava rada uređaja	18
Električni priključak	8	Otapanje	18
Upoznavanje uređaja	9	Zamrzivač	18
Polje za rukovanje i prikaz	10	Frižider	18
Uključivanje uređaja	11	Čišćenje uređaja	18
Osigurač za decu	11	Način postupanja	18
Uklanjanje blokade tastera	11	Dispenser za led i vodu	18
Aktiviranje blokade tastera	11	Oprema	19
Podešavanje temperature	11	Čišćenje rezervoara za vodu	19
Zamrzivač	11	Rukovanje posudom za kockice leda	20
Frižider	11	Otapanje	21
Koristan sadržaj	11	Osvetljenje (LED)	21
Zamrzivač	12	Štednja energije	21
Nabavka duboko zamrznute hrane	12	Šumovi tokom režima rada	21
Posude za zamrznute proizvode	12	Sasvim normalni šumovi	21
Zapreminu zamrzivača u potpunosti iskoristite ...	12	Izbegavanje šumova	21
Snaga zamrzavanja	12	Samostalno otklanjanje malih smetnji	22
Zamrzavanje svežih namirnica	12	Servisna služba	23
Pakovanje zamrznutih namirnica	12	Nalog za popravku i konsultacija u slučaju smetnji	23
Rok trajanja zamrznute namirnice	13		
Kalendar zamrzavanja	13		
Super zamrzavanje	13		
Uključivanje super zamrzavanja	13		
Isključivanje super zamrzavanja	13		

Sigurnosne napomene

Ovaj uređaj odgovara dotičnim odredbama za sigurnost za električne uređaje i sa njega su uklonjene radio smetnje.

Proverena je hermetičnost u cirkulaciji hladnoće.

O ovom uputstvu

- Pročitajte i sledite uputstvo za upotrebu i montažu. Ono sadrži važne informacije o postavljanju, upotrebi i održavanju uređaja.
- Proizvođač ne odgovara, ako ne obratite pažnju na napomene i upozorenja u uputstvu za upotrebu i montažu.
- Sačuvajte sva dokumenta za kasniju upotrebu i za sledećeg vlasnika.

Opasnost od eksplozije

- Nikada ne upotrebljavajte električne uređaje unutar uređaja (npr. grejne uređaje ili električne ledomate).
- Nemojte da skladištite proizvode sa zapaljivim pogonskim gasovima (npr. sprejeve) i eksplozivne materije u uređaju.
- Visokoprocenatni alkohol skladištite samo hermetički zatvoren i u uspravnom položaju.
- Izuzev podataka proizvođača, ne preduzimajte dodatne mere da biste ubrzali odmrzavanje.

Opasnost od strujnog udara

Nestručne instalacije i popravke mogu značajno da ugroze korisnika.

- Prilikom postavljanja uređaja, vodite računa o tome da mrežni priključni vod nije prignječen ili oštećen.
- Kod oštećenog mrežnog priključnog voda: Uređaj odmah razdvojite sa mreže.
- Nemojte da upotrebljavate višestruke utičnice, produžne kablove ili adaptere.
- Popravka uređaja treba da se vrši samo od strane proizvođača, servisne službe ili slične kvalifikovane osobe.
- Koristite samo originalne delove proizvođača. Kod tih delova proizvođač garantuje da su ispunjeni zahtevi za sigurnost.

Opasnost od opekotina zbog hladnoće

- Zamrznuti proizvod nikada nemojte odmah – pošto ste ga uzeli iz pregrade za zamrzavanje – da stavljate u usta.
- Izbegavajte duži kontakt kože sa zamrznutim proizvodom, ledom ili cevima u pregradi za zamrzavanje.

Opasnost od povrede

Može doći do pucanja pakovanja sa gaziranim pićima. Ne skladištite pakovanja sa gaziranim napicima u pregradu za zamrzavanje.

Opasnost od požara / opasnosti zbog rashladnog sredstva

U cevima rashladnog kružnog toka, u maloj količini, cirkuliše ekološko ali zapaljivo rashladno sredstvo (R600a). Ne šteti ozonskom omotaču i ne povećava efekat staklene bašte. Kada rashladno sredstvo iscuri, može da povredi oči ili da se zapali.

- Ne oštećujte cevi.

U slučaju oštećenja cevi:

- Vatru i zapaljive izvore držite dalje od uređaja.
- Provetravajte prostor.
- Isključite uređaj i izvucite mrežni utikač.
- Zovite servisnu službu.

Opasnost od požara

Portabilne višestruke utičnice ili portabilni mrežni delovi mogu da se pregreju i mogu da dovedu do požara.

Nemojte postavljati nikakve višestruke utičnice ili portabilne mrežne delove iza uređaja.

Izbegavanje rizika za decu i ugrožena lica

Ugroženi su:

- deca,
- lica, koja su telesno, psihički ili perceptivno ograničena,
- lica, koja ne poseduju dovoljno znanja o sigurnom rukovanju uređajem.

Mere:

- Uverite se da su deca i ugrožena lica razumela opasnosti.
- Lice odgovorno za sigurnost mora da nadzire i upućuje decu ili ugrožena lica tokom rukovanja uređajem.
- Uređaj smeju da koriste samo deca od 8 godina.
- Prilikom čišćenja i održavanja nadzirite decu.
- Nikada ne puštajte decu da se igraju s uređajem.

Opasnost od gušenja

- Ambalažu i njene delove ne prepuštajte deci.

Opšte odredbe

- Ovaj uređaj je namenjen samo za kućnu upotrebu u privatnim domaćinstvima i u kućnom okruženju.
- U rezervoar za vodu sipajte isključivo pijaću vodu.
- Ovaj uređaj je predviđen za korišćenje na nadmorskoj visini od maksimalno 2000 m.

Materijalna šteta

Da biste izbegli materijalnu štetu:

- Nemojte gaziti na postolje, delove na izvlačenje ili vrata ili da ih koristite za podupiranje.
- Plastične delove i zaptivke vrata održavajte čistim od ulja i masti.
- Vucite za utikač – ne za priključni kabl.

Težina

Uređaj je veoma težak. Postavljanje i transport uređaja vršite uvek sa najmanje 2 osobe.

Napomene za odlaganje na otpad

Odlaganje ambalaže na otpad

Ambalaža štiti uređaj od oštećenja u transportu. Svi primenjeni materijali su ekološki neškodljivi i mogu ponovo da se upotrebe. Molimo da pomognete: Ambalažu ekološki odložite na otpad.

O aktuelnim načinima za odlaganje na otpad molimo da se informišete kod Vašeg trgovca ili u opštinskoj upravi.

Odlaganje starog uređaja na otpad

Stari uređaji nisu bezvredan otpad! Zahvaljujući ekološkom odlaganju na otpad možete ponovo da dobijete vredne sirovine.



Ovaj je aparat označen u skladu sa evropskom smernicom 2012/19/EU o otpadnim električnim i elektronskim aparatima (waste electrical and electronic equipment – WEEE).

Smernica određuje okvir za povratak i reciklažu otpadnih aparata koji važi u celoj Evropskoj Uniji.

Upozorenje

Kod isluženih uređaja

1. Izvucite mrežni utikač.
2. Odvojite priključni kabl i uklonite ga zajedno sa mrežnim utikačem.
3. Nemojte da izvlačite pretince i posude, kako biste deci otežali pentranje!
4. Nemojte da puštate decu da se igraju isluženim uređajem. Opasnost od gušenja!

Rashladni uređaji sadrže rashladna sredstva, a u izolaciji gasove. Rashladna sredstva i gasovi moraju stručno da se odlože na otpad. Cevi za cirkulaciju rashladnog sredstva do trenutka stručnog odlaganja na otpad nemojte da oštetite.

Obim isporuke

Posle raspakivanja proverite da na delovima eventualno nema oštećenja u transportu. U slučaju reklamacija obratite se trgovcu kod kojeg ste nabavili uređaj ili našoj servisnoj službi.

Isporuka se sastoji iz sledećih delova:

- Stacionarni uređaj
- Kesica sa materijalom za montažu
- Oprema (u zavisnosti od modela)
- Uputstvo za upotrebu
- Priručnik za servisnu službu
- Dodatak za garanciju
- Informacije za potrošnju energije i šumove

Postavljanje uređaja

Transport

Uređaj je težak. Prilikom transporta i montaže morate da ga osigurate!

Zbog težine i dimenzija uređaja i kako biste minimalizovali rizik od povreda ili štete na uređaju, za sigurnu postavku uređaja potrebna su najmanje dva lica.

Demontaža vrata uređaja

Ako uređaj ne prolazi kroz vrata stana, možete da odvrnete vrata uređaja.

Pažnja!

Odvrtanje vrata uređaja sme da vrši samo servisna služba.

Mesto postavke

Za postavljanje je adekvatna suva prostorija sa dobrom ventilacijom. Mesto postavke ne bi trebalo da bude izloženo direktnom sunčevom zračenju i ne u blizini izvora toplote kao što je šporet, grejno telo itd. Ako je postavljanje pored izvora toplote neizbežno, upotrebite adekvatni izolacionu ploču ili se pridržavajte sledećih najmanjih razmaka do izvora toplote:

- Do električnih ili šporeta na gas 3 cm.
- Do šporeta na ulje ili ugalj 30 cm.

Prilikom postavljanja pored nekog drugog uređaja za hlađenje i zamrzavanje je neophodan minimalni bočni razmak od 25 mm, kako bi se izbegao nastanak kondenzacije.

Ukoliko se uređaj gore zatvori pomoću zaslona ili ormara, trebalo bi uračunati zazor od 30 mm, kako bi se uređaj po potrebi mogao izvaditi iz niše.

Mora da postoji mogućnost da se zagrejani vazduh na zadnjoj strani uređaja neometano izvlači.

Podloga

Pažnja!

Uređaj je veoma težak.

Pod na mestu postavke ne sme da popusti, po potrebi ojačajte pod.

Kako bi vrata mogla da se otvaraju do graničnika, prilikom postavljanja u nekom uglu ili niši, pridržavajte se minimalnih razmaka
(→ *Poglavlje „Dimenzije postavljanja“*).

Ukoliko dubina susednog kuhinjskog uređaja prelazi 60 cm, pridržavajte se minimalnih razmaka, kako biste u potpunosti iskoristili pun ugao otvaranja vrata
(→ *Poglavlje „Ugao otvaranja vrata“*).

Obraćanje pažnje na temperaturu prostorije i na provetranje

Temperatura prostorije

Klasa klime se nalazi na pločici sa tipom. Tu se navodi na kojim temperaturama prostorije se može pokretati uređaj. Pločica sa tipom se nalazi desno u frižideru.

Klasa klime	Dozvoljena temperatura prostorije
SN	+10 °C do 32 °C
N	+16 °C do 32 °C
ST	+16 °C do 38 °C
T	+16 °C do 43 °C

Uputstvo:

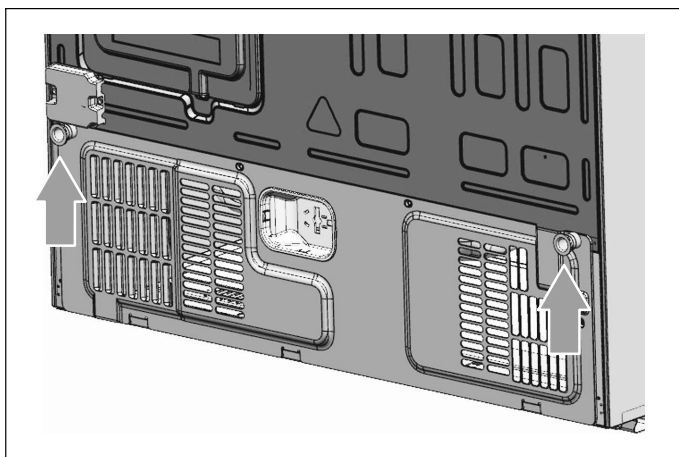
Uređaj je u okviru granica za temperaturu prostorije za navedenu klasu klime u potpunosti funkcionalan. Ukoliko uređaj za klasu klime SN pustite u rad na manjim temperaturama prostorije, oštećenja na uređaju su isključena do temperature od +5 °C.

Provetranje

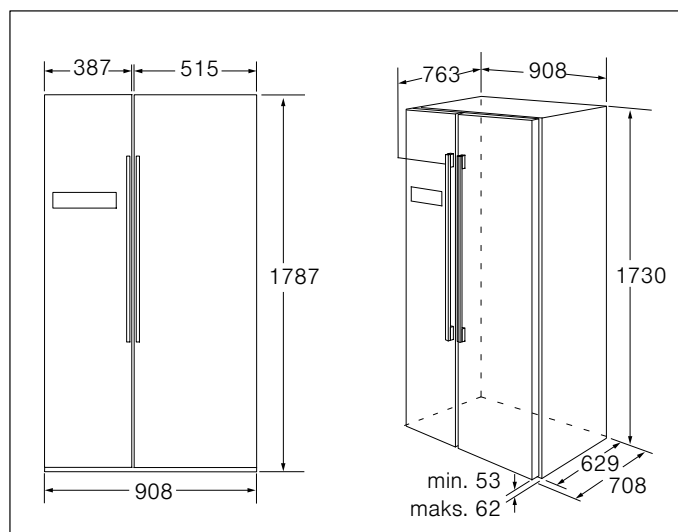
Nemojte prekrivati otvore za ventilaciju na zadnjoj strani uređaja. Odvođenje zagrejanog vazduha mora biti omogućeno. U suprotnom, rashladna jedinica će morati da radi više. To povećava potrošnju električne struje.

Montaža odstoynika

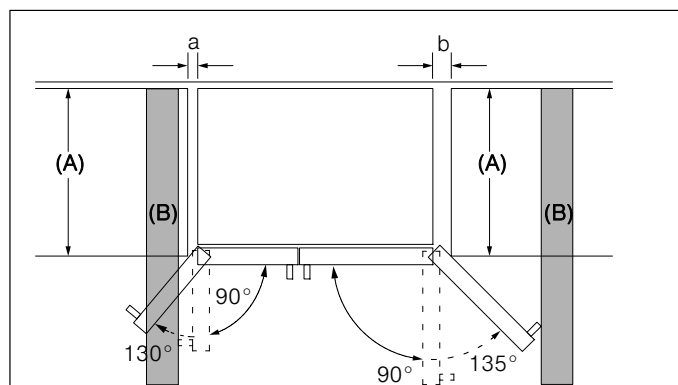
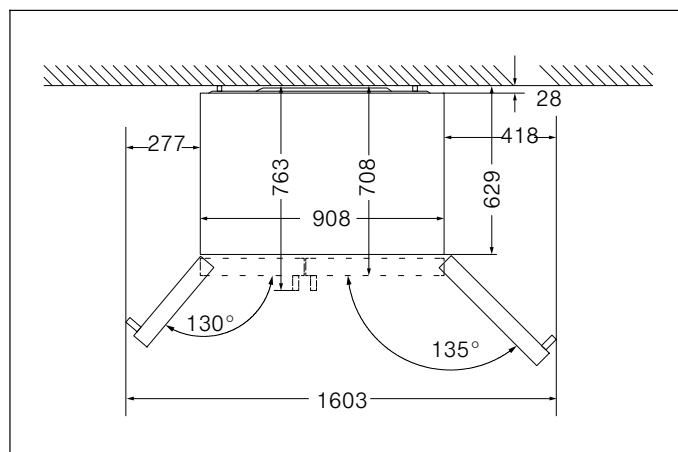
Uklonite dva zavrtnja pomoću odvijača. Izvadite odstoynik iz vrećice. Pričvrstite odstoynike na zadnjoj strani uređaja zavrtnjima. Na taj način će se osigurati minimalno rastojanje između uređaja i zida.



Ugradne dimenzije



Ugao za otvaranje vrata



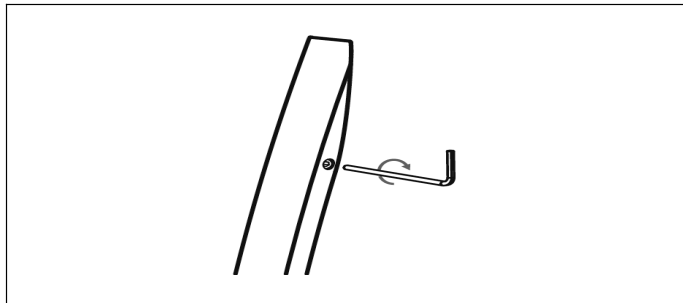
A	a	b
600	50	50
650	50	50
700	53	96
B	75	418

A: Dubina uređaja
B: Zid

Ladice mogu da se izvuku kada se vrata uređaja otvore do 90°.
Ladice mogu da se izvade kada se vrata uređaja otvore u potpunosti.

Pričvršćivanje ručke

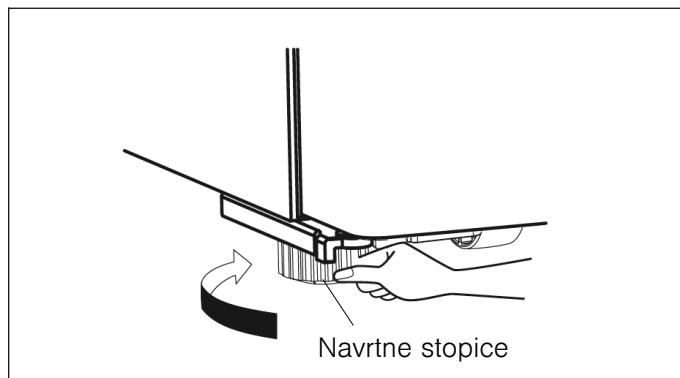
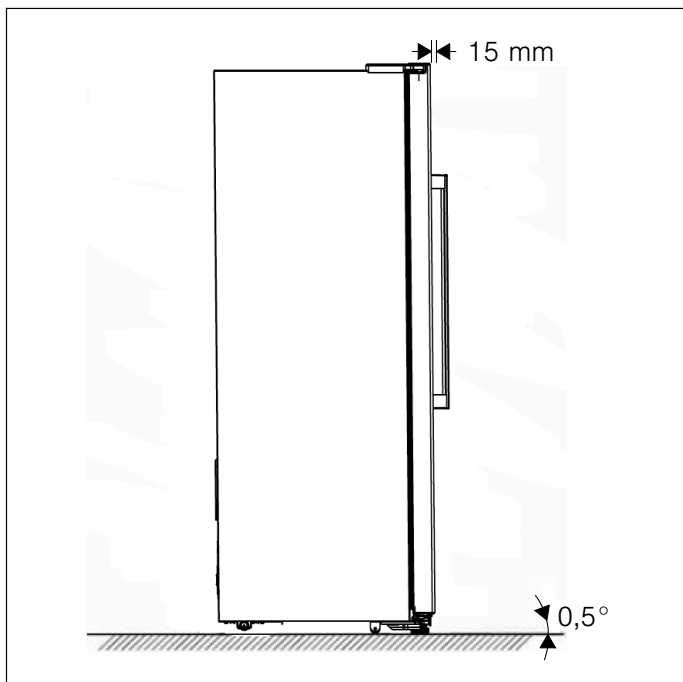
Molimo proverite ručke uređaja, pre nego što ih koristite. Ukoliko je drška labava, istu zategnite sa šestougaonim ključem u smeru kazaljke na satu.



Ispravljanje uređaja

Da bi uređaj pravilno funkcionisao morate da ga ispravite u ravan pomoću libele.

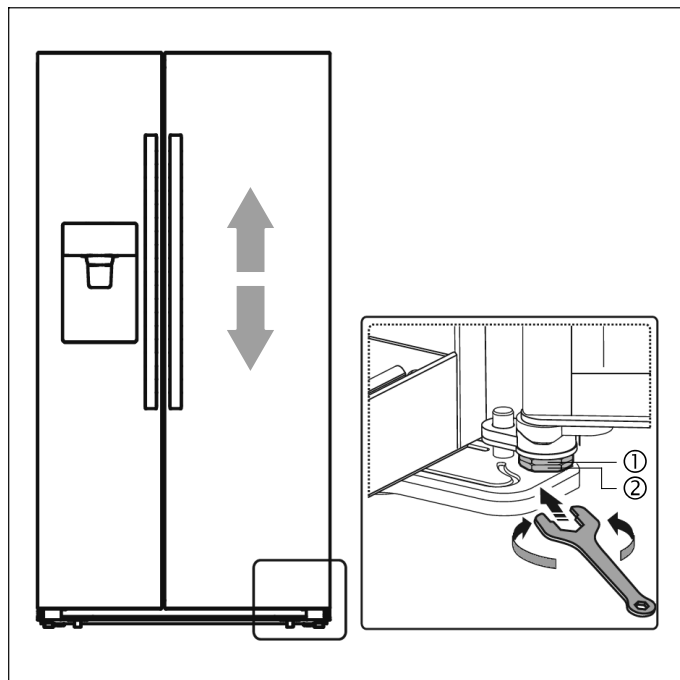
- Za dovoljno usmeravanje i provetravanje u donjem, zadnjem području uređaja moraju se eventualno podesiti navrtne stopice.
- Kako bi se vrata samostalno zatvarala, okretanjem navrtnih stopica za oko 15 mm odnosno $0,5^\circ$ nagnite gornju stranu ka pozadi.
- Vodite računa o tome da navrtne stopice ponovo zavrnute nagore kada želite da pomerite uređaj, tako da se može slobodno kotrljati.
- Točkići su kruti i treba samo da se koriste za pomeranja napred i nazad. Kod bočnih pomeranja može doći do oštećenja poda i točkića.
- Ponovo usmerite uređaj nakon promene mesta.



Usmeravanje vrata

Ukoliko vrata ne mogu da budu na istoj visini, vrata frižidera se mogu prilagoditi pomoću odvijača.

Samo se vrata frižidera mogu podesiti.



Da biste podigli vrata frižidera, navrtku (1) okrećite suprotno od smera kazaljke na satu.

Da biste spustili vrata frižidera, navrtku (1) okrećite u smeru kazaljke na satu.

Kada su vrata ispravno usmerena, fiksirajte ih pomoću navrtke (2).

Priključivanje uređaja

Postavljanje i priključivanje uređaja treba da izvrši stručno lice u skladu sa priloženim uputstvom za montažu.

Transportne osigurače za pretince i posude uklonite tek nakon postavljanja uređaja.

Pored zakonski važećih nacionalnih propisa, pridržavajte se uslova priključivanja lokalnih elektro-distributivnih kompanija.

Posle postavljanja uređaja sačekajte najmanje 1 čas dok uređaj ne pustite u rad. Tokom transporta može da se dogodi da se u ulje koje je sadržano u kompresoru nataloži u rashladnom sistemu.

Pre prvog puštanja u rad očistite unutrašnji prostor uređaja

(→ Poglavlje „Čišćenje uređaja“).

Električni priključak

Upozorenje – Opasnost od strujnog udara!

Ukoliko dužina mrežnog priključnog voda nije dovoljna, ni u kom slučaju nemojte koristiti višestruke utičnice ili produžni kabl. Umesto toga, za alternative kontaktirajte servisnu službu.

Za priključak uređaja je neophodna fiksno instalirana utičnica.

Utičnica mora da bude u blizini uređaja, a posle postavljanja uređaja takođe mora da bude pristupačna.

Uređaj odgovara klasi zaštite I. Preko propisno instaliranje utičnice sa zaštitnim provodnikom uređaj priključite na naizmjeničnu električnu struju od 220-240 V / 50 Hz. Utičnicu morate da osigurate pomoću osigurača od 10 A do 16 A ili sa jačim.

Proverite uređaje, koji se puštaju u rad neevropskim zemljama, kao i da li su navedeni napon i vrsta električne struje u skladu sa vrednostima vaše mreže za električnu struju. Pločica sa tipom se nalazi desno dole u uređaju. Eventualno, neophodnu zamenu mrežnog priključnog voda sme da vrši samo stručno lice.

Upozorenje

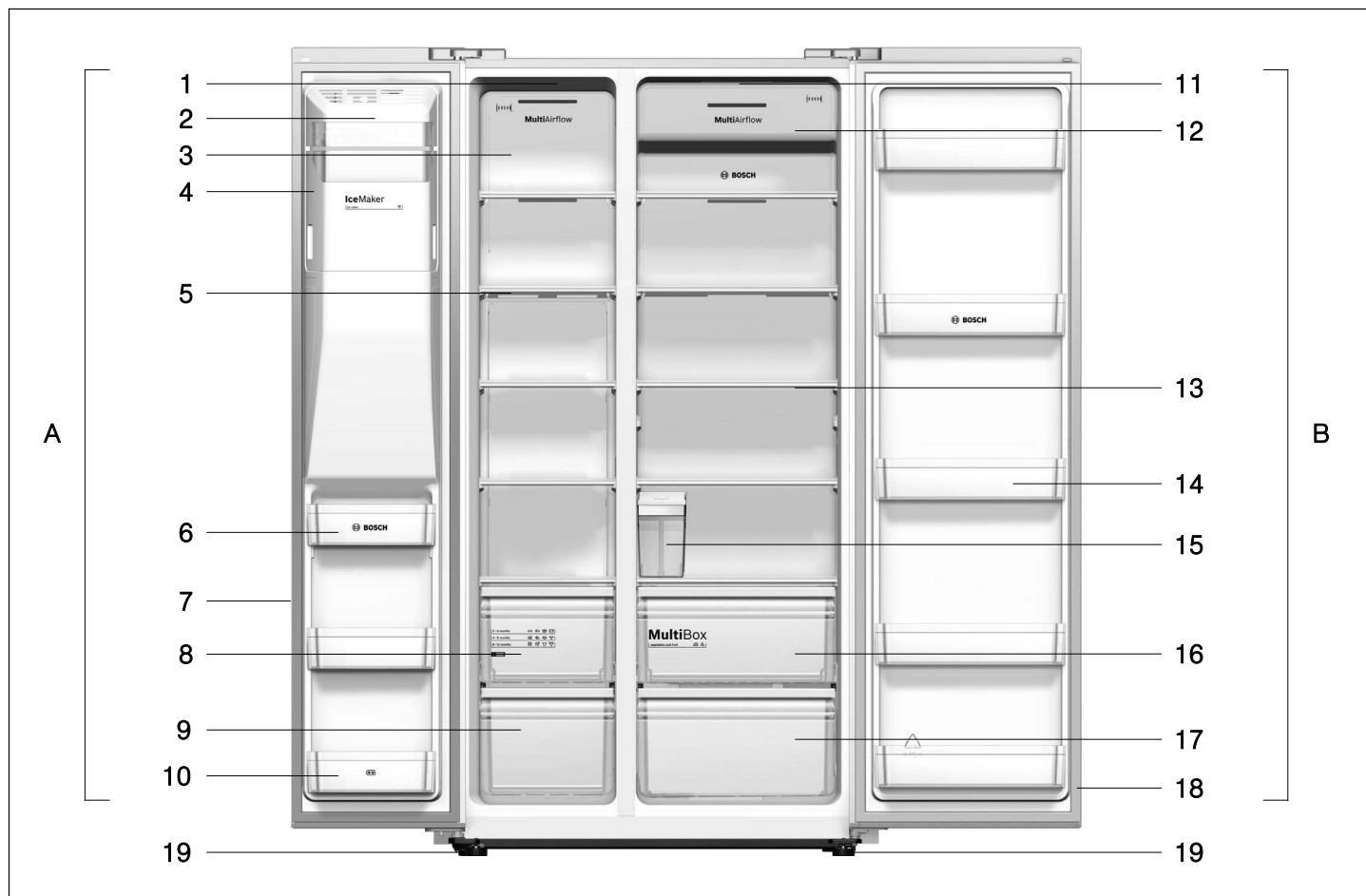
Uređaj ni u kom slučaju ne smete da priključite na elektronski utikač za uštedu energije.

Za upotrebu naših uređaja možete da upotrebite sinusoidni i mrežni izmenjivač. Mrežni izmenjivači se upotrebljavaju kod foto-voltažnih postrojenja, koja se priključuju direktno na javnu mrežu električne struje. U slučaju ostrvskih rešenja (npr. kod brodova ili koliba u planini), koja nemaju direktan priključak na javnu mrežu električne struje, morate da upotrebite sinusoidne izmenjivače.

Upoznavanje uređaja

Uputstvo:

Zbog stalnih izmena na samim proizvodima, vaš uređaj može u neznatnoj meri da odstupa od ovog uputstva. Funkcije i primena pak ostaju isti.



A Zamrzivač

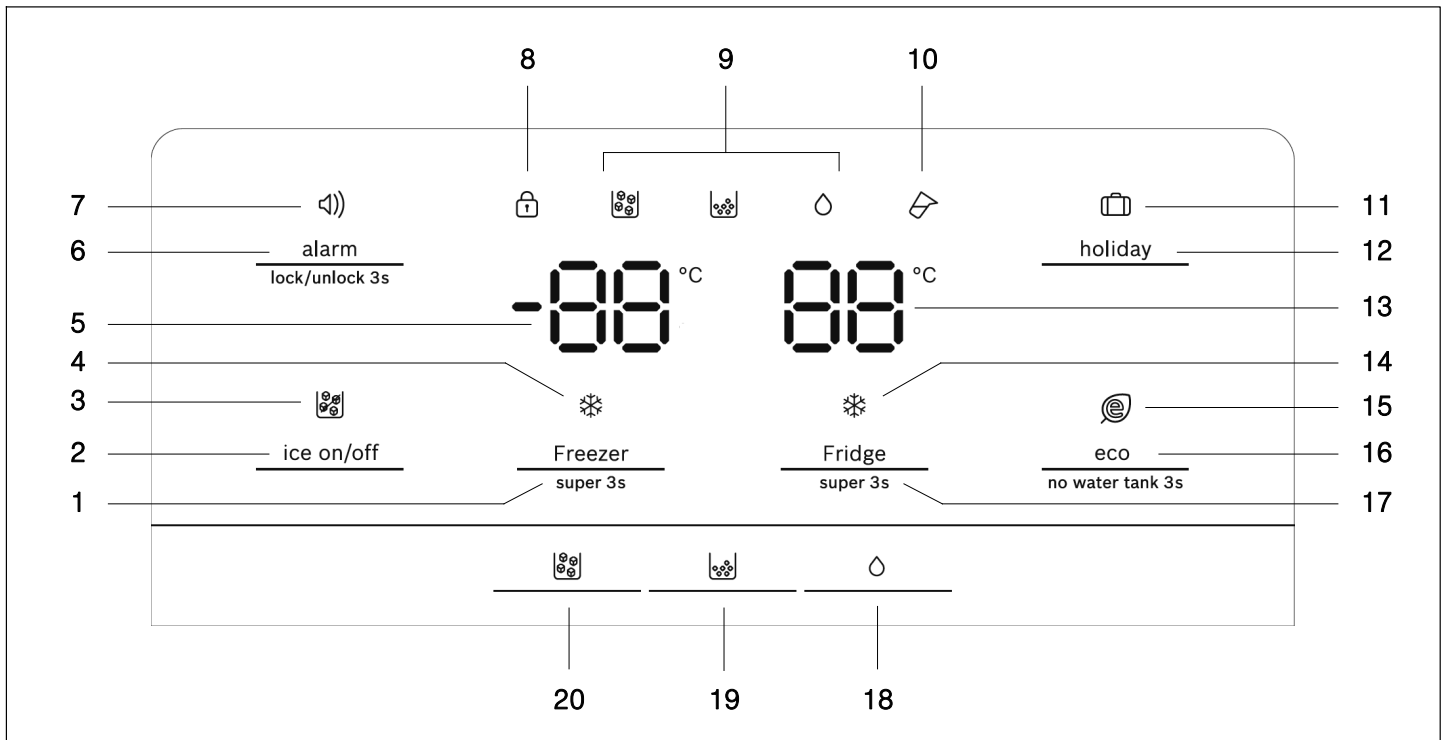
- 1 LED osvetljenje zamrzivača
- 2 Prednji poklopac ledomata
- 3 Poklopac za provetravanje zamrzivača
- 4 Komponenta posude za kockice leda
- 5 Pretinac u zamrzivaču
- 6 Pregrada za vrata zamrzivača
- 7 Zaptivka vrata zamrzivača
- 8 Gornja posuda za zamrznute proizvode
- 9 Donja posuda za zamrznute proizvode
- 10 Pregrada za vrata zamrzivača (pregrada sa 2 zvezdice)

B Frižider

- 11 LED osvetljenje frižidera
- 12 Poklopac za provetravanje frižidera
- 13 Pretinac u frižideru
- 14 Pregrada za vrata frižidera
- 15 Rezervoar za vodu
- 16 Posuda za voće i povrće
- 17 Donja posuda frižidera
- 18 Zaptivka vrata frižidera
- 19 Navrtne stopice

Polje za rukovanje i prikaz

Polje za rukovanje i prikaz na vratima se sastoji od 2 područja prikaza za temperaturu, prikaza za različite režime rada i 9 funkcionalnih tastera.



- | | | | |
|----|---|----|---|
| 1 | Taster „Freezer / super 3s“
Za podešavanje temperature zamrzivača. | 11 | Prikaz (holiday)
Svetli, kada je aktivan režim za odmor. |
| 2 | Taster „ice on/off“
Za uključivanje/isključivanje ledomata. | 12 | Taster „holiday“
Za uključivanje/isključivanje režima za odmor. |
| 3 | Prikaz (ice off)
Svetli, kada je ledomat isključen. | 13 | Prikaz temperature za frižider |
| 4 | Prikaz (super zamrzavanje)
Svetli kada je aktivna funkcija super zamrzavanja. | 14 | Prikaz (super hladjenje)
Svetli kada je aktivna funkcija super hladjenja. |
| 5 | Prikaz temperature za zamrzivač | 15 | Prikaz (eco)
Svetli, kada je aktivan režim uštede energije. |
| 6 | Taster „alarm / lock/unlock 3s“
Za isključivanje alarma vrata.
Za uključivanje/isključivanje blokade tastera i funkcije dispnzera (osigurač za decu). | 16 | Taster „eco / no water tank 3s“
Za uključivanje/isključivanje režima uštede energije.
Za isključivanje alarma za rezervoar za vodu. |
| 7 | Prikaz (alarm)
Svetli kod alarma vrata. | 17 | Taster „Fridge / super 3s“
Za podešavanje temperature frižidera. |
| 8 | Prikaz (blokada tastera)
Svetli, kada je aktivan osigurač za decu. | 18 | Taster
Dispenser za led/vodu podesite na režim rada za vodu. |
| 9 | Prikaz režima rada dispnzera za led/vodu:
Režim rada Kockice za led je aktivan.
Režim rada Mrvljeni led je aktivan.
Režim rada Voda je aktivan. | 19 | Taster
Dispenser za led/vodu podesite na režim rada mrvljenog leda. |
| 10 | Prikaz (alarm za rezervoar za vodu)
Alarm za rezervoar za vodu (rezervoar nije instaliran ili nije pravilno instaliran). | 20 | Taster
Dispenser za led/vodu podesite na režim rada za kockice leda. |

Uključivanje uređaja

Prilikom uključivanja uređaja svetli pozadinsko osvetljenje prikaza na polju za rukovanje i prikaz. Svi prikazi svetle 3 sekunde i ogласиće se zujalica. Kada nijedan taster nije pritisnut i kada su vrata zatvorena, pozadinsko osvetljenje se gasi nakon 60 sekundi.

Unapred podešene temperature se dostižu tek nakon više sati. Pre toga u uređaj nemojte da stavljate namirnice.


Fabrički se preporučuju sledeće temperature:

- Zamrzivač: -18 °C
- Frižider: +4 °C

Uputstvo:

Nakon uključivanja uređaja, osigurač za decu je isključen.

Osigurač za decu

Kada prikaz  svetli, tasteri su blokirani i dispencer za led/vodu je deaktiviran.

Uklanjanje blokade tastera

Taster „alarm / lock/unlock 3s“ pritisnite 3 sekunde, kako biste uklonili blokadu tastera i aktivirali dispencer za led/vodu.

Prikaz  se gasi.

Aktiviranje blokade tastera

Taster „alarm / lock/unlock 3s“ pritisnite 3 sekunde, kako biste blokirali tastere i deaktivirali rezervoar za led/vodu.

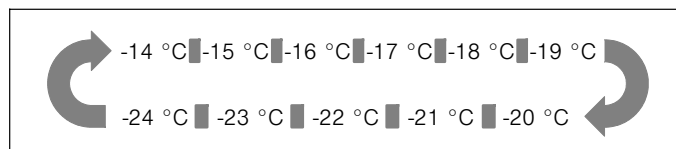
Prikaz  svetli.

Podešavanje temperature

Zamrzivač

Temperatura zamrzivača može da se podesi od -14 °C do -24 °C. Mi preporučujemo podešavanje od -18 °C.

Nakon uklanjanja blokade tastera je aktivno podešavanje temperature. Pritisnite taster „Freezer / super 3s“, kako biste po potrebi podesili temperaturu između -14 °C i -24 °C. Odgovarajuća vrednost se na displeju prikazuje sledećim redosledom.

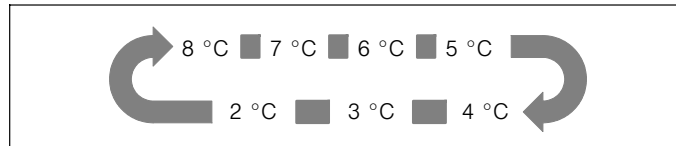


Frižider

Temperatura frižidera može da se podesi od +2 °C do +8 °C. Mi preporučujemo podešavanje od +4 °C.

Osetljive namirnice ne bi trebalo da se skladište toplije od +4 °C.

Nakon uklanjanja blokade tastera je aktivno podešavanje temperature. Pritisnite taster „Fridge / super 3s“, kako biste po potrebi podesili temperaturu između 8 °C i 2 °C. Odgovarajuća vrednost se na displeju prikazuje sledećim redosledom.



Koristan sadržaj

Podatke o korisnom sadržaju možete pronaći u vašem uređaju na pločici sa tipom (→ Poglavlje „Servisna služba“).

Zamrzivač

Upotreba zamrzivača

- Za skladištenje duboko zamrznute hrane.
- Za proizvodnju kockica leda.
- Za zamrzavanje namirnica.

Pažnja!

Flaše ne ostavljajte duže nego što je potrebno u pregradi za zamrzavanje, mogu da puknu prilikom zamrzavanja.

Uputstvo:

Pazite na to da vrata zamrzivača budu uvek pravilno zatvorena! Kada su vrata otvorena otapaju se zamrznuti proizvodi, a zamrzivač se jako ledi. Osim toga: Gubitak energije zbog visoke potrošnje električne struje!

Nakon zatvaranja vrata zamrzivača nastaje potpritisak, koji prouzrokuje usisavajući zvuk. Sačekajte dva do tri minuta, dok se potpritisak ne izjednači.

Nabavka duboko zamrznute hrane

- Ambalaža ne sme da bude oštećena.
- Obratite pažnju na rok trajanja.
- Temperatura u prodajnoj vitrini mora da bude -18 °C ili niža.
- Duboko zamrznutu hranu, ukoliko je to moguće, transportujte u izolovanoj torbi i brzo je stavite u zamrzivač.

Posude za zamrznute proizvode

Posude za zamrznute namirnice su montirane na šinama za izvlačenje i mogu da prihvate veliku količinu zamrznutih proizvoda.

Za izvlačenje posude za zamrznute proizvode, iste povucite unapred i podignite sa delova za izvlačenje. Pre toga izvadite zamrznute proizvode.

Nakon vađenja posude za zamrznute proizvode, delove za izvlačenje ponovo gurnite u potpunosti nazad.

Zapreminu zamrzivača u potpunosti iskoristite

Ukoliko vam nije potreban led, možete da isključite ledomat i ubacite pregradu za vrata umesto posude za kockice leda
(→ Poglavlje „Čišćenje uređaja“).

Snaga zamrzavanja

Podatke o snazi zamrzavanja možete pogledati na tipskoj pločici.

Zamrzavanje svežih namirnica

Za zamrzavanje upotrebljavajte samo sveže i adekvatne namirnice.

Kako bi se hranljiva vrednost, aroma i boja što je moguće bolje održale, pre zamrzavanja bi trebalo da blanširate povrće. Kod plavog patlidžana, paprike, tikvica i špargli blanširanje nije neophodno.

Literaturu o zamrzavanju i blanširanju ćete naći u knjižari.

Uputstvo:

Namirnice koje treba da se zamrznemo nemojte dovoditi u dodir sa već smrznutim namirnicama.

- Za zamrzavanje namenjeni su:
Peciva, riba i morski plodovi, meso, divljač, živina, povrće, voće, začinsko bilje, jaja bez ljuske, mlečni proizvodi kao što su sir, puter i kvark, gotova jela i ostaci jela kao što su supe, variva, kuvano meso i riba, jela od krompira, gužvare i slatka jela.
- Za zamrzavanje nisu namenjeni:
Sorte povrća, koje uobičajeno potrošite sirove, kao što su lisnata salata ili radič, jaja u ljusci, grožđe, cele jabuke, kruške i breskve, tvrdo kuvana jaja, jogurt, punomasno mleko, kisela pavlaka, Creme Fraiche i majonez.

Pakovanje zamrznutih namirnica

Namirnice hermetički zapakujte, da se ne bi izgubio ukus ili da se ne bi isušile.

1. Namirnice ubacite u ambalažu.
2. Istisnite vazduh.
3. Ambalažu hermetički zatvorite.
4. Na ambalaži napišite sadržaj i datum zamrzavanja.

Za ambalažu namenjeni:

Plastična folija, folija u obliku creva od polietilena, aluminijska folija, limenke za zamrzavanje.

Ove proizvode ćete naći u specijalizovanoj trgovini.

Za ambalažu neprimereni:

Papir za pakovanje, pergament papir, celofan, kese za đubre i polovne kese iz nabavke.

Za zatvaranje namenjeni:

Gumice, plastične stezaljke, konci za vezivanje, lepljive trake koje su otporne na niske temperature, ili sl.

vreće i folije u obliku creva od polietilena možete da zavarite pomoću uređaja za zavarivanje folije.

Rok trajanja zamrznute namirnice

Rok trajanja zavisi od vrste namirnica.

Na temperaturi od -18 °C:

- Riba, kobasica, gotova jela, peciva:
do 6 meseci
- Sir, živina, meso:
do 8 meseci
- Povrće, voće:
do 12 meseci

Kalendar zamrzavanja

2 – 6 months	
4 – 8 months	
6 – 12 months	

Da biste izbegli smanjenje kvaliteta zamrznutih proizvoda, nemojte prekoračiti trajanje skladištenja. Trajanje skladištenja zavisi od vrste zamrznutih proizvoda. Brojevi kod simbola navode dozvoljeno trajanje skladištenja u mesecima za zamrznute proizvode.

Obratite pažnju na datum proizvodnje ili rok trajanja kod uobičajene zamrznute hrane.

Super zamrzavanje

Namirnice treba što je brže moguće da se zamrznu do srži, da bi se sačuvali vitamini, hranljive vrednosti, izgled i ukus.

Kada je uključeno super zamrzavanje, uređaj radi neprekidno. Temperature u zamrzivaču su mnogo niže nego u normalnom režimu.

Nekoliko časova pre ubacivanja svežih namirnica uključite super zamrzavanje, kako biste izbegli neželjeni porast temperature.

Ukoliko želite da koristite kapacitet zamrzavanja koji je naveden na tipskoj pločici, 24 sata pre stavljanja svežih proizvoda u zamrzivač uključite super zamrzavanje.

Manje količine namirnica (do 2 kg) mogu da se zamrznu bez super zamrzavanja.

Uključivanje super zamrzavanja

Pritisnite taster „Freezer / super 3s“ na 3 sekunde, kako biste uključili funkciju super zamrzavanje.

Prikaz (super zamrzavanje) svetli i kao temperatura zamrzivača se prikazuje „-24 °C“.

Isključivanje super zamrzavanja

Pritisnite taster „Freezer / super 3s“, kako biste isključili funkciju super zamrzavanje.

Kada se isključi super zamrzavanje, gasi se prikaz (super zamrzavanje).

Uređaj se automatski prebacuje nazad na temperaturu podešenu pre super zamrzavanja.

Uputstva

- Nakon 52 časova, super zamrzavanje se automatski isključuje.
- Aktivacija režima za odmor ili uštedu energije isključuje funkciju super zamrzavanje.

Odmrzavanje zamrznutih proizvoda

U zavisnosti od vrste i svrhe upotrebe možete da birate između sledećih mogućnosti:

- na temperaturi prostorije
- u frižideru
- u električnoj rerni, sa/bez ventilatora za vreli vazduh
- u mikrotalasnom uređaju

Pažnja!

Namirnicu koja je počela da se odmrzava ili se odmrzla nemojte ponovo da zamrzavate.

Tek posle obrade u gotovo jelo (kuvano ili prženo) možete iznova da zamrznete.

Maks. trajanje skladištenja zamrznute namirnice ne možete više potpuno da iskoristite.

Frižider

Frižider je idealno mesto za čuvanje mesa, kobasica, ribe, mlečnih proizvoda, jaja, gotovih jela i peciva.

Na šta treba da se obrati pažnja prilikom skladištenja

- Skladištite sveže, neoštećene namirnice. Tako se duže čuva kvalitet i svežina.
- Kod gotovih proizvoda i punjenih proizvoda obratite pažnju na rok trajanja i datum upotrebe koje je naveo proizvođač.
- Kako biste zadržali aromu, boju i svežinu, namirnice dobro zapakujte ili ih poređajte prekrivene. Na taj način se izbegavaju prenošenja ukusa i promene boje plastičnih delova u frižideru.
- Topla jela i pića prvo ostavite da se ohlade, onda ih stavite u uređaj.

Uputstvo:

Izbegavajte kontakt između namirnica i zadnjeg zida. Inače se ugrožava cirkulacija vazduha.

Namirnice ili ambalaža bi mogli čvrsto da se zalepe na zadnji zid i zamrznu.

Obraćanje pažnje na zone hladnoće u frižideru

Zahvaljujući cirkulaciji vazduha u frižideru nastaju zone različite hladnoće:

- Najhladnija zona je između posude za povrće i staklenog pretinca koji se nalazi iznad.

Uputstvo:

U najhladnijoj zoni iznad posude za povrće uskladištite osetljive namirnice (npr. riba, kobasice, meso).

- Najtoplija zona je na vratima sasvim gore.

Uputstvo:

U najtoplijoj zoni skladištite npr. tvrdi sir i puter. Na taj način sir može i dalje da razvija svoju aromu, puter ostaje mek za mazanje.

Posuda za voće i povrće

Posuda je montirana na šinama za izvlačenje i služi čuvanju voća i povrća.

Za izvlačenje posude, iste povucite unapred i podignite sa delova za izvlačenje. Pre toga izvadite sve namirnice.

Nakon vađenja posude, delove za izvlačenje ponovo gurnite u potpunosti nazad.

Uputstva

- Voće koje je osetljivo na hladnoću (npr. ananas, banana, papaja i citrusi) i povrće (npr. plavi patlidžan, krastavci, tikvice, paprika, paradajz i krompir) trebalo bi da skladištite izvan frižidera kako biste sačuvali kvalitet i aromu na temperaturama od otprilike +8 °C do +12 °C.
- U zavisnosti od količine za skladištenje i robe za skladištenje, u posudi za povrće se može stvoriti kondenzovana voda. Uklonite kondenzovanu vodu sa suvom krpom.

Super hlađenje

Kod super hlađenja, frižider se hladi na najnižu moguću temperaturu.

Super hlađenje uključite npr.

- pre ubacivanja velikih količina namirnica.
- za brzo hlađenje pića.

Uključivanje super hlađenja

Pritisnite taster „Fridge / super 3s“ na 3 sekunde, kako biste uključili funkciju super hlađenje.

Prikaz ❄ (super hlađenje) svetli i kao temperatura frižidera se prikazuje „2 °C“.

Isključivanje super hlađenja

Pritisnite taster „Fridge / super 3s“, kako biste isključili funkciju super hlađenje.

Kada se isključi super hlađenje, gasi se prikaz ❄ (super hlađenje). Uređaj se automatski prebacuje nazad na temperaturu podešenu pre super hlađenja.

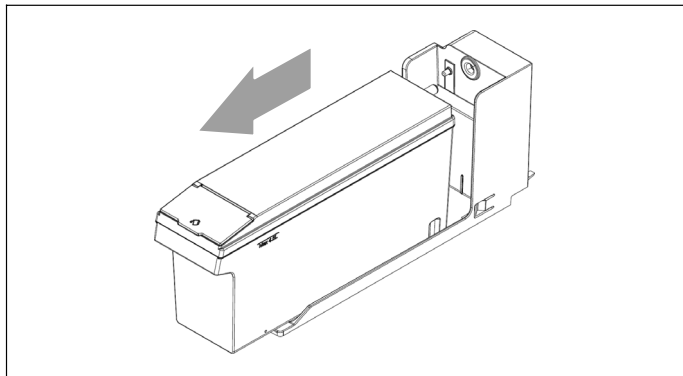
Uputstva

- Nakon 3 časa, super hlađenje se automatski isključuje.
- Aktivacija režima za odmor ili uštedu energije isključuje funkciju super hlađenje.

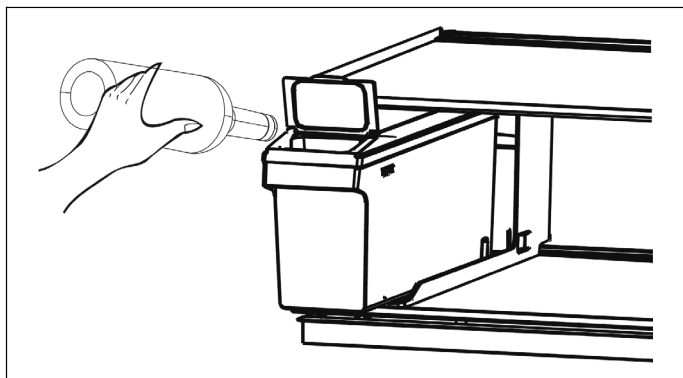
Rezervoar za vodu

Rezervoar za vodu služi za snabdevanje ledomata i dispnzera za vodu.

Punjenje rezervoara za vodu



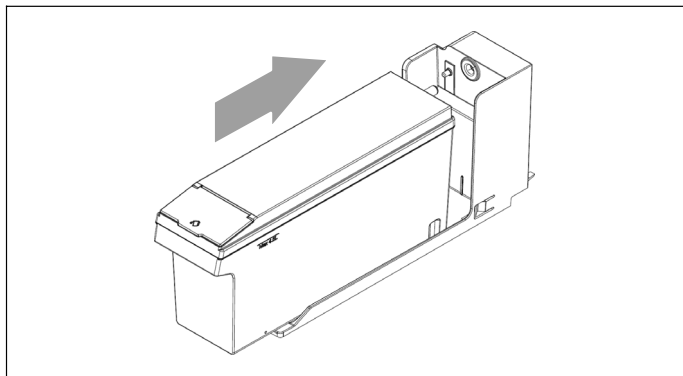
1. Rezervoar za vodu malo izvucite.



2. Otvorite prednji deo malog poklopca i direktno sipajte vodu.

Pažnja!


- U rezervoar za vodu sipajte isključivo pijaću vodu.
- Preporučena količina punjenja maks. 4,5 litara.



3. Rezervoar za vodu ponovo ispravno vratite na mesto.

Uputstvo: Nakon što ste ga ugurali, pre zahtevanja vode sačekajte 10 sekundi.

Alarm za rezervoar za vodu

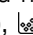
Ako rezervoar za vodu nije umetnut ili nije pravilno umetnut, svetli prikaz  kao podsetnik za korisnika.

Za isključivanje alarma, pritisnite taster „eco / no water tank 3s“ na 3 sekunde.

Dispenser za led i vodu

U zavisnosti od potrebe možete da uzmete:

- rashlađenu vodu
- kockice leda
- usitnjen led (mrvljeni led)

Vrstu leda ili vodu možete birati pritiskom na taster  (kockice leda),  (mrvljeni led) ili  (voda).

⚠ Upozorenje

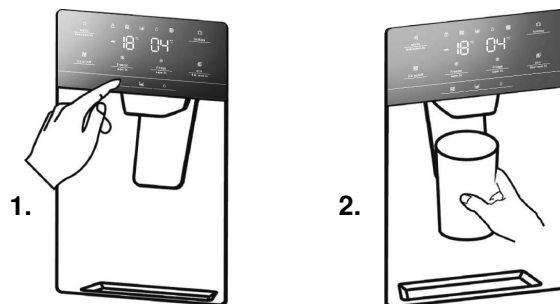
- Ne koristite lomljive posude za vodu ili led – opasnost od povreda u slučaju lomljenja stakla!
- Ne zahvatajte u otvor za izbacivanje – opasnost od povreda zbog noža za mrvljenje!


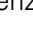
Uputstvo:

Dispenser za led i vodu ne funkcioniše sve dok su otvorena vrata zamrzivača ili je aktivan osigurač za decu.

Uzimanje vode

Voda se u dispenseru za vodu hladi toliko da može da se pije. Ako želite hladniju vodu, pre točenja u čašu dodajte kockicu leda.



1. Pritisnite taster , kako biste dispenser za led/vodu podesili na režim rada za vodu. Prikaz  svetli, kada je režim rada Voda aktivan.
2. Čašu pritisnite prema ručici dispnzera. Voda će prestati da teče, čim sklonite čašu sa ručice. Čašu nemojte u potpunosti da uklonite, već je zadržite još 2 do 3 sekunde ispod dispnzera, kako biste izbegli prskanje.

Uputstvo:


Ako ne izlazi voda ili izlazi sporo, proverite da li je rezervoar za vodu pravilno priključen i uverite se da je rezervoar dovoljno napunjen.

Ledomat

Kada je zamrzivač dostigao svoju temperaturu zamrzavanja, voda teče u ledomat i zamrzava se u kockice leda. Čim su gotove kockice leda, automatski se odlažu u posudu za kockice leda.

Isključivanje ledomata

Da biste uštedeli vodu i energiju, ledomat može da se isključi, ukoliko nije potreban led.

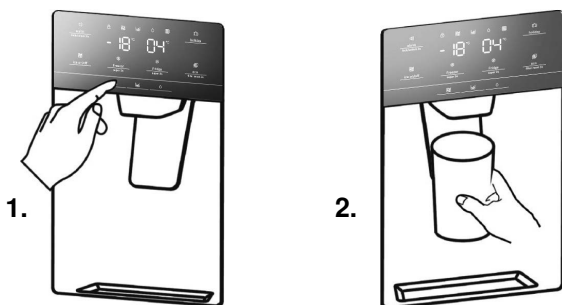
Da biste uključili ili isključili ledomat, pritisnite taster „ice on/off“. Prikaz  (ice off) svetli, kada je ledomat isključen.

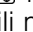
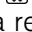


Uputstvo: „ice on/off“ se odnosi samo na ledomat, ne i na dispencer za led/vodu.

Pražnjenje posude za kockice leda

Kada se duže vreme ne uzima led, kockice leda u posudi za kockice leda se mogu međusobno zalediti. U tom slučaju izvadite posudu i ispraznite je (→ Poglavlje „Čišćenje uređaja“).

Uzimanje leda



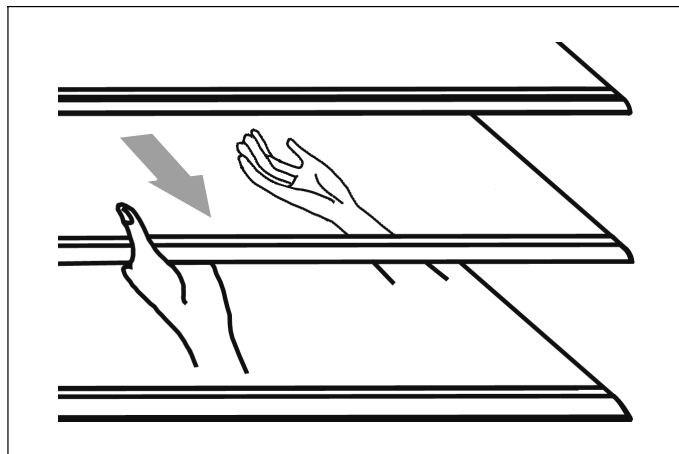
1. Pritisnite taster  ili , kako biste dispencer za led/vodu podesili na režim rada za kockice leda ili mrvljeni led. Odgovarajući prikaz  ili  svetli, kada je izabrani režim rada aktivan.
2. Odgovarajuću posudu za sipanje pritisnite prema ručici dispencera. Sklonite posudu za sipanje, kada se otprilike do polovine napuni. Led koji se nalazi u delu za izbacivanje može da dovede do prelivanja posude za sipanje ili da blokira deo za izbacivanje. Posudu za sipanje nemojte u potpunosti da uklonite, već je zadržite još 2 do 3 sekunde ispod dispencera, kako biste izbegli prskanje.

Uputstva

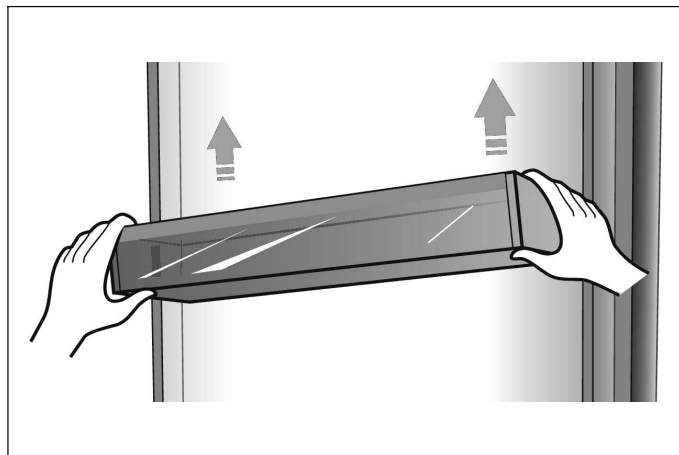
- Nakon prebacivanja sa kockica leda na mrvljeni led, celokupne kockice leda ili delovi se još uvek mogu nalaziti u dispenceru. Iste će biti izbačene kroz prve porcije mrvljenog leda.
- Nakon prebacivanja sa mrvljenog leda na kockice leda, mala količina mrvljenog leda se još uvek može nalaziti u dispenceru. Ista će biti izbačena kroz prve kockice leda.
- Led u normalnom režimu rada ne vadite bez prestanka duže od 1 minuta, kako biste izbegli pregrevanje motora za mrvljenje.

Varijabilno opremanje unutrašnjosti

Frižider je opremljen sa 5 staklenih pretinaca i više različitih pregrada za vrata, koji su pogodni za skladištenje jaja, limenki, flaše za piće i zapakovanih namirnica. U zavisnosti od potrebe mogu da se upotrebe na različitim visinama. Pre vađenja pregrade za vrata, izvadite sve namirnice, kako biste izbegli prosipanje.



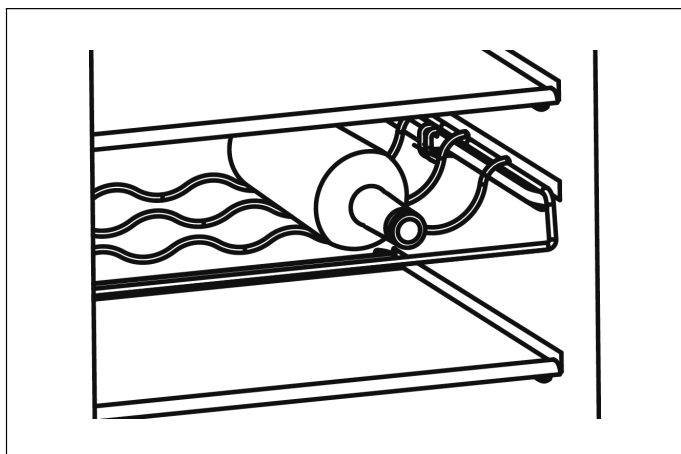
- Za uklanjanje pretinca, isti pažljivo povucite unapred, sve dok se pretinac ne otpusti iz vodica.
- Prilikom ponovnog postavljanja pretinca, obezbedite da se iza ne nalazi nikakva prepreka i pretinac pažljivo gurnite nazad u svoj položaj.



- Podignite i zatim uklonite pregradu za vrata.

Pregrada za flaše (opciono) služi skladištenju vina i drugih napitaka u flašama.

Uputstvo: Pažljivo postupajte prilikom vađenja flaša.



- Pretinac može da se izvadi radi čišćenja ili da biste uštedeli prostor.

Funkcija alarma

Kod alarma svetli prikaz  i oglašiće se ton zujanja.

Alarm za vrata

Kada su vrata zamrzivača ili frižidera otvorena duže od dva minuta, uključuje se alarm za vrata.

Kod alarma za vrata oglašiće se zujalica 3x u minuti i automatski će da prestane nakon 10 minuta.

Da biste uštedeli energiju, trebalo bi da izbegavate da uređaj držite duže vreme otvorenim tokom korišćenja.

Zatvaranjem vrata se isključuje alarm.

Kod otvorenih vrata, alarm se može ugasiti pritiskanjem tastera „alarm / lock/unlock 3s“, kada nije aktivan osigurač za decu.


Režim za odmor

Kod dužeg odsustvovanja, režim za odmor je najbolji izbor. U ovom režimu rada, temperaturu frižidera se podešava na 15 °C i temperaturu zamrzivača na -18 °C, kako bi se minimizovala potrošnja energije.

Važno: Za to vreme ne čuvajte nikakve namirnice u frižideru.

Uključivanje režima za odmor


Pritisnite taster „holiday“, kako biste uključili režim za odmor.

Prikaz  (holiday) svetli i kao temperatura frižidera se prikazuje „15 °C“.

Uputstvo: U režimu za odmor se automatski isključuje ledomat.

Isključivanje režima za odmor

Pritisnite taster „holiday“, kako biste deaktivirali režim za odmor.


Kada se isključi režim za odmor, gasi se prikaz  (holiday) u polju za prikaz. Uređaj se automatski prebacuje nazad na prethodno podešenu temperaturu.

Režim uštede energije

Režim uštede energije može vam pomoći da smanjite potrošnju energije. On podešava temperaturu frižidera na 6 °C i temperaturu zamrzivača na -17 °C.


Uključivanje režima uštede energije

Pritisnite taster „eco / no water tank 3s“, kako biste uključili režim uštede energije.

Prikaz  (eco) svetli kada je aktivan režim uštede energije.

Isključivanje režima uštede energije

Pritisnite taster „eco / no water tank 3s“, kako biste deaktivirali režim uštede energije.

Kada se isključi režim uštede energije, gasi se prikaz  (eco) u polju za prikaz. Uređaj se prebacuje nazad na prethodno podešenu temperaturu.

Isključivanje i obustava rada uređaja

Isključivanje uređaja

Izvučite mrežni utikač ili isključite osigurač.

Rashladna mašina se isključuje.

Pažnja!

Kada je uređaj predugo isključen, led se topi u posudi za kockice leda i iz uređaja će isteći voda na pod.

Da biste to izbegli, trebalo bi da ispraznite posudu za kockice leda

(→ Poglavlje „Čišćenje uređaja“).

Uputstvo: Osigurač za decu i funkcije Super zamrzavanje i Super hlađenje neće ostati sačuvane, kada se uređaj isključi.

Obustava rada uređaja

Ako uređaj ne koristite duže vreme:

1. Izvadite sve namirnice iz uređaja.
2. Izvučite mrežni utikač ili isključite osigurač.
3. Uređaj očistite iznutra i ispraznite posudu za kockice leda
(→ Poglavlje „Čišćenje uređaja“).
4. Vrata uređaja ostavite otvorena, kako biste sprečili stvaranje neugodnih mirisa.

Otapanje

Zamrzivač

Zahvaljujući potpuno automatskom sistemu NoFrost u zamrzivaču nema naslaga leda. Otapanje nije više neophodno.

Frižider

Otapanje se automatski izvršava.

Otopljen vodu teče preko otvora za odvod u posudu za otapanje na zadnjoj strani uređaja.

Čišćenje uređaja

⚠ Upozorenje

Uređaj nemojte nikada da čistite pomoću paročistača!

Pažnja!

- Nemojte da upotrebljavate sredstva za ribanje i rastvore koji sadrže pesak, hloride ili kiseline.
- Nemojte da upotrebljavate abrazivne ili sundere koji grebu. Na metalnim površinama bi mogla da nastane korozija.
- Ne koristite oštre predmete, kako biste uklonili mraz iz frižidera.
- Pretince i posude nemojte nikada da perete u mašini za pranje posuđa. Delovi mogu da se deformišu!

Način postupanja

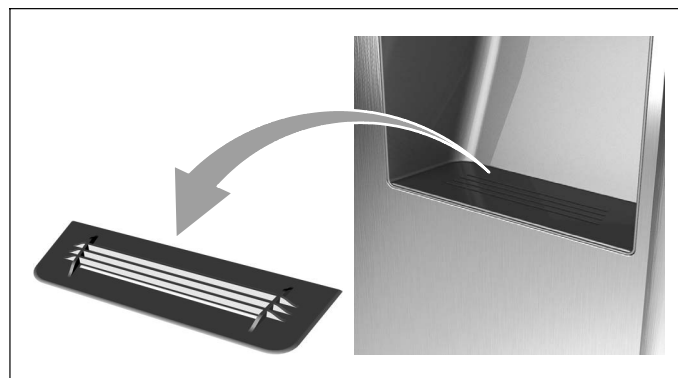
1. Izvučite mrežni utikač ili isključite osigurač.
2. Izvadite zamrznute proizvode i uskladištite ih na neko hladno mesto.
3. Sačekajte dok se ne otopi slojinja.
4. Uređaj očistite mekom krpom, mlakom vodom uz malo pH neutralnog sredstva za pranje posuđa. Voda za pranje ne sme da dospe u osvetljenje.
5. Zaptivku na vratima obrišite samo čistom vodom i posle toga temeljno istrljajte dok se ne osuši.
6. Posle čišćenja, uređaj ponovo priključite. Unutrašnjost bi trebalo da bude potpuno suva, pre nego što utaknete utikač i uključite uređaj.
7. Ponovo vratite zamrznute proizvode.

Dispenser za led i vodu

- Ne povlačite ručicu dispenzera. Opruga ručice se tako može oštetiti ili polomiti.

Čišćenje posude za prihvatanje vode i rešetke

Prosuta voda se sakuplja u posudi za prihvatanje vode.



- Da bi se očistili posuda za prihvatanje vode i sito, sito se može izvaditi.

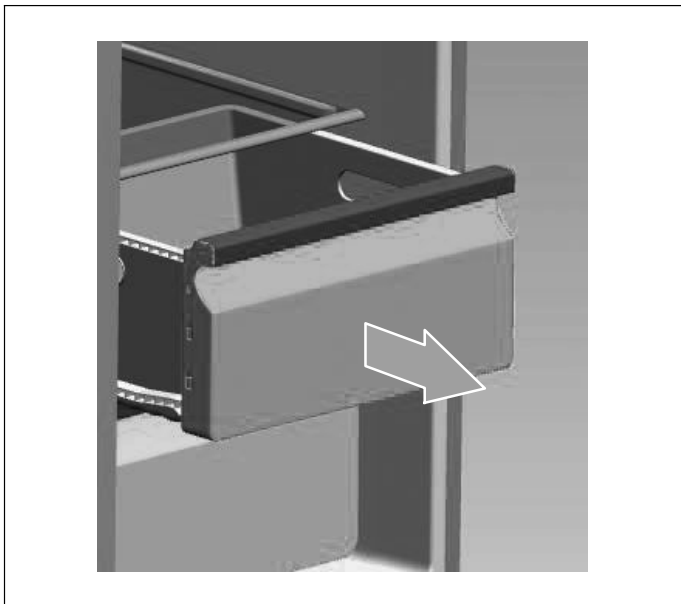
Oprema

Radi čišćenja možete da skinete sve varijabilne delove sa uređaja (→ Poglavlje „Varijabilno opremanje unutrašnjosti“).

Uputstvo:

Za vađenje i čišćenje posuda, vrata u potpunosti otvorite iznad 90°.

Vađenje posude

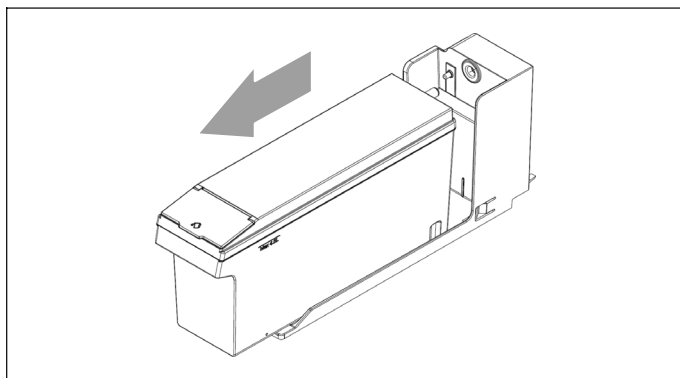


- Posudu u potpunosti izvucite, podizanjem je otpustite i izvadite iz držača.

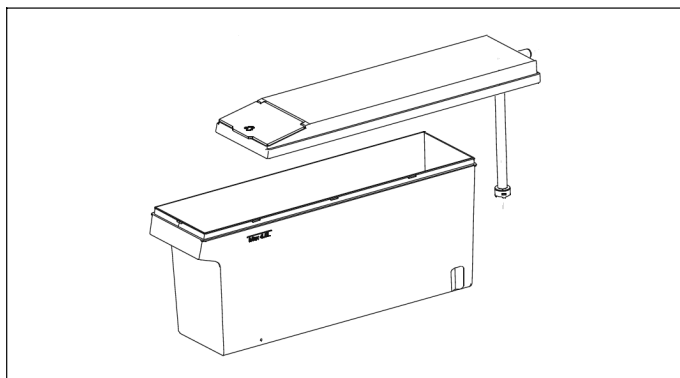
Pri ubacivanju posude, položite je na šine za izvlačenje i gurnite u unutrašnjost. Posuda će se uklopiti pritiskom nadole.

Čišćenje rezervoara za vodu

Rezervoar za vodu treba redovno da se čisti.



1. Izvucite potpuno rezervoar za vodu.

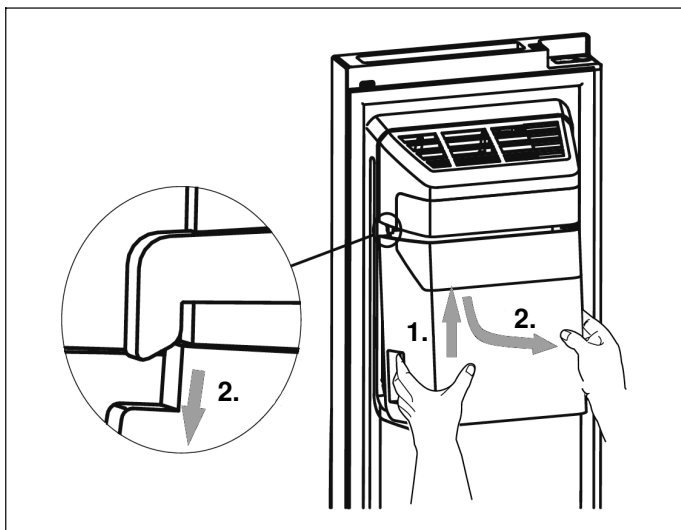


2. Skinite poklopac rezervoara.
3. Očistite unutrašnjost rezervoara i poklopac i isperite ih vodom.
4. Rezervoar za vodu ponovo sastavite i vratite na mesto.

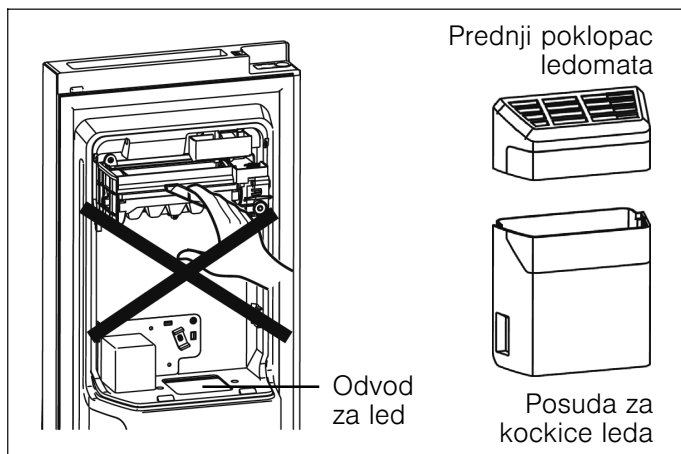
Rukovanje posudom za kockice leda

Vađenje posude za kockice leda

Radi čišćenja ili u slučaju da nije potreban led, može se izvaditi posuda za kockice leda.



1. Posudu za kockice leda čvrsto držite za dršku i gurnite nagore.
2. Polako je izvucite da biste izbegli oštećenja.



⚠ Upozorenje

Nemojte stavljati prste, ruke ili neodgovarajuće predmete u odvod za led ili ledomat. To može dovesti do povreda ili oštećenja.

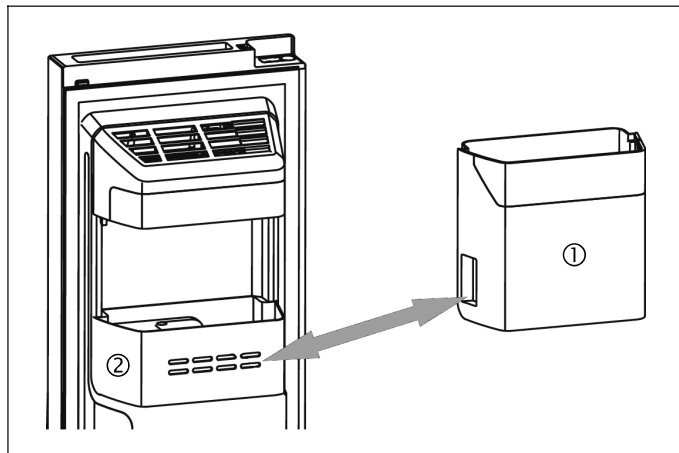
Uputstvo: Crevo za vodu postoji do ledomata. Nemojte sami da rastavljate celokupan sistem snabdevanja vodom. To bi trebalo da rade samo kvalifikovane osobe.

Pražnjenje i čišćenje kockica leda

Posuda za kockice leda se mora isprazniti kada se kockice leda međusobno zalede ili kada se duže vreme ne uzima led ili kada je uređaj isključen.

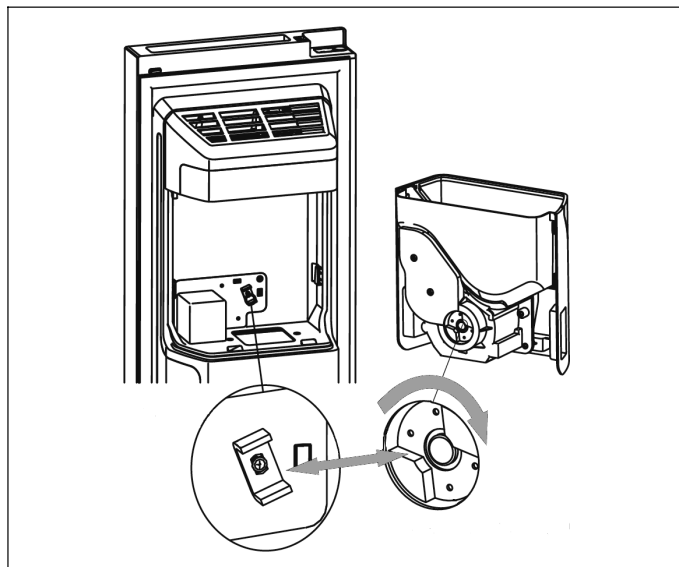
Za čišćenje je operite blagim sredstvom za čišćenje, temeljno isperite i dobro osušite. Ne koristite jaka ili agresivna sredstva za čišćenje ili rastvarače.

Zamena posude za kockice leda

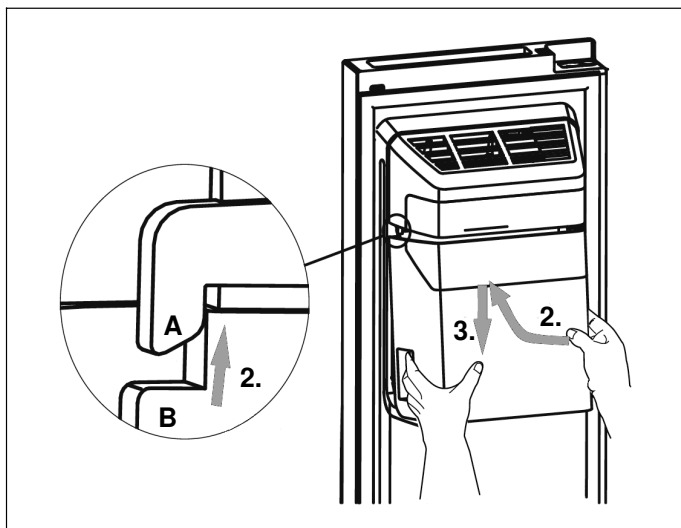


Ukoliko led nije potreban, isključite ledomat i umesto posude za kockice leda (1) ubacite pregradu za vrata (2), kako biste u zamrzivaču imali više prostora.

Montaža posude za kockice leda



1. Uverite se da se obe zakačke međusobno nalaze pod odgovarajućim uglom, kako bi se zakačile jedna za drugu. Po potrebi, okrenite zakačku na posudi za kockice leda kako bi se uklopila na zakačku motora.



2. Posudu za kockice leda čvrsto držite za dršku i gurnite nagore. Pritom se uverite da se posuda za kockice leda (B) sa obe strane uklapa u spojnice (A) ledomata.
3. Posudu za kockice leda povucite nadole i proverite čvrsto naleganje.

Otapanje

Iako se uređaj automatski otapa, na unutrašnjim zidovima zamrzivača se može stvoriti sloj mraza, kada se vrata često otvaraju ili su predugo otvorena.

Kada je sloj mraza predebeo, sačekajte da vam se smanje zalihe hrane i postupite kao što sledi:

1. Uklonite postojeće namirnice i pretince, izvucite mrežni utikač i ostavite otvorena vrata. Da biste ubrzali postupak otapanja, dobro provetrite prostor.
2. Kada je postupak otapanja završen, uređaj očistite kao što je gore opisano.

Osvetljenje (LED)

Vaš uređaj je opremljen LED-osvetljenjem kojem nije potrebno održavanje.

Popravke na ovom osvetljenju smeju da vrše samo servisna služba ili ovlašćeni stručnjaci.

Štednja energije

- Uređaj postavite u suhu prostoriju koja ima dobru ventilaciju. Uređaj ne bi trebalo da stoji direktno na suncu ili u blizini izvora toplote (npr. grejna tela, šporet).
- Ne prekrivajte otvore za provetravanje i odzračivanje uređaja.
- Tople namirnice i pića prvo ostavite da se ohlade, onda ih stavite u uređaj.
- Zamrznutu namirnicu koja treba da se odmrzne stavite u frižider i hladnoću smrznute namirnice koristite za hlađenje namirnica.
- Uređaj otvarajte na što je moguće kraće vreme.
- Pazite na to da vrata zamrzivača budu uvek pravilno zatvorena.
- Redosled delova opreme nema uticaj na prijem energije uređaja.
- Da biste uštedeli vodu i energiju, ledomat može da se isključi, ukoliko nije potreban led.

Šumovi tokom režima rada

Sasvim normalni šumovi

- Šumovi pokretanja kompresora.
- Šumovi kretanja vazduha od malog motora ventilatora u frižideru ili u drugim područjima.
- Šumovi žuborenja, slični vodi koja se kuva.
- Šumovi pucketanja tokom automatskog otapanja.
- Kliktanje pre pokretanja kompresora.
- Šumovi, kada ledomat ispusti kockice leda u posudu za kockice leda.
- Ukoliko je pritisnut taster Δ , pumpa za vodu se pokreće i dok pumpa radi čuje se slab šum.

Izbegavanje šumova

Uređaj ne stoji ravno

Uređaj ispravite pomoću libele. Za to upotrebite navrtne stopice ili položite nešto ispod njih.

Uređaj zastaje

Pomerite uređaj od susednog nameštaja ili uređaja.

Posude ili površine za odlaganje se klimaju ili zaglavljuju

Proverite delove koji mogu da se vade i eventualno umetnite nove.

Flaše i sudovi se dodiruju

Polako odvojite flaše i sudove jedan od drugog.

Samostalno otklanjanje malih smetnji

Pre nego što pozovete servisnu službu:

Proverite, da li smetnju samostalno možete da otklonite na osnovu sledećih napomena.

Troškove za konsultaciju sa servisnom službom morate sami da preuzmete – čak i tokom garantnog roka!

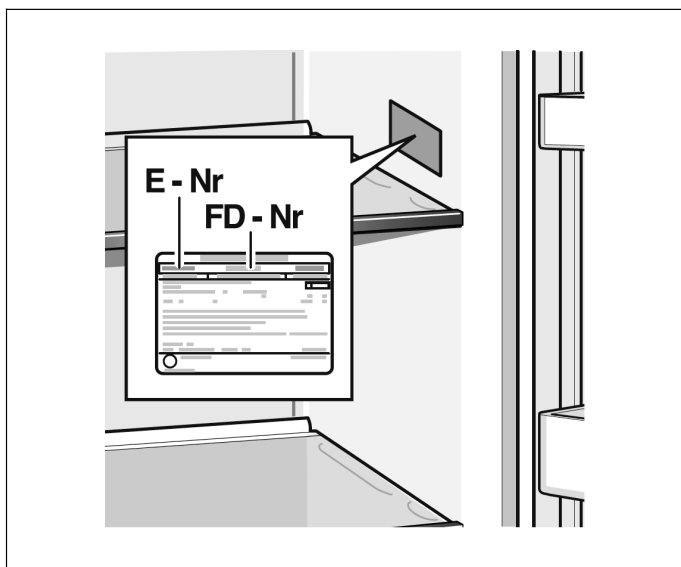
Smetnja	Mogući uzrok	Pomoć
Uređaj ne funkcioniše	Mrežni utikač nije pravilno utaknut.	Proverite da li je mrežni utikač pravilno utaknut.
	Osigurač je isključen ili neispravan.	Proverite osigurač, po potrebi ga zamenite.
	Nestanak električne struje.	Proverite napajanje strujom.
	Preniska temperatura okoline.	Pokušajte da rešite problem spuštanjem podešene temperature.
	Normalno je da uređaj tokom automatskog postupka otapanja ne radi ili kratkotrajno nakon uključivanja uređaja, kako bi se zaštitio kompresor.	
Neprijatni mirisi iz unutrašnjosti	Unutrašnjost je zaprljana.	Očistite unutrašnjost.
	Neke namirnice, posude ili ambalaža prouzrokuju neprijatne mirise.	
Motor konstantno radi	Normalno je da često čuje šum motora. Pod određenim okolnostima, motor mora češće da radi: <ul style="list-style-type: none"> ■ Temperatura je hladnije podešena nego što je potrebno. ■ Od skoro je velika količina toplih namirnica uskladištena u uređaju. ■ Temperatura okoline je previsoka. ■ Vrata su bila predugo otvorena ili su se previše često otvarala. ■ Nakon puštanja u rad ili kada je uređaj duže vreme bio isključen. 	
U unutrašnjosti se stvara sloj mraza	Ispusti za vazduh su prekriveni; nedovoljno provetranje. Vrata nisu pravilno zatvorena.	Uverite se da ispusti za vazduh nisu prekriveni sa namirnicama i da su namirnice tako postavljene u uređaju da je obezbeđeno dovoljno provetranje. Proverite da li su vrata pravilno zatvorena. Da biste uklonili mraz: → <i>Poglavlje „Čišćenje uređaja“.</i>
Temperatura u uređaju je pretopla	Moguće da su vrata bila predugo otvorena ili su se previše često otvarala; ili su vrata ostala otvorena zbog neke prepreke; ili kod uređaja nije ostavljeno dovoljno prostora sa strana, dole ili gore.	Ne otvarajte vrata nepotrebno ili duže nego što je potrebno. Proverite slobodan prostor oko uređaja.
Vrata se teško zatvaraju	Uređaj nije nagnut za oko 15 mm ka pozadi. Nešto u unutrašnjosti sprečava zatvaranje vrata.	Proverite nagib i po potrebi korigujte okretanjem navrtnih stopica. Proverite unutrašnjost i uklonite prepreku.
Osvetljenje ne funkcioniše	LED osvetljenje je automatski isključeno, jer su vrata predugo bila otvorena. LED-osvetljenje je u kvaru.	Zatvorite i ponovo otvorite vrata, kako biste ponovo uključili osvetljenje. Izvršite zamenu LED osvetljenja → <i>Poglavlje „Osvetljenje (LED)“.</i>

Smetnja	Mogući uzrok	Pomoć
Voda kaplje na pod	Posuda za kondenzaciju, dole na zadnjoj strani uređaja, nije ravno postavljena ili odvodna cev nije pravilno pozicionirana iznad posude ili je zapušena. Led u posudi za kockice leda se otopio, jer je uređaj bio bez napona.	Proverite posudu za otapanje i odvodnu cev na zadnjoj strani uređaja. Proverite posudu za kockice leda i po potrebi ih ispraznite.
Dispanser za vodu ne funkcioniše	Rezervoar za vodu je prazan ili nije pravilno umetnut. Osigurač za decu je aktivan ili vrata zamrzivača nisu zatvorena.	Proverite rezervoar za vodu. Deaktivirajte osigurač za decu. Zatvorite vrata zamrzivača.
Ne može se izvaditi led	Nakon instalacije, potrebno je nekoliko sati dok zamrzivač dostigne svoju temperaturu i dok se ne budu mogle proizvoditi kockice leda. Filter za vodu nije pravilno instaliran ili je zapušen. Kockice leda su međusobno zaleđene u posudi za kockice leda ili su zaglavljene u delu za izbacivanje. Ledomat je isključen.	Proverite deo za izbacivanje. Proverite posudu za kockice leda i po potrebi ih ispraznite. Uključite ledomat.

Servisna služba

Servisnu službu u Vašoj blizini ćete naći u telefonskom imeniku ili u direktorijumu servisne službe. Molimo da servisnoj službi navedete broj proizvoda (E-br.) i fabrički broj (FD-br.) uređaja.

Ove podatke ćete naći na pločici sa tipom.



Molimo da navođenjem broja proizvoda i fabričkog broja pomognete da izbegnemo nepotrebne dolaske. Na taj način štedite dodatne troškove koji sa time povezani.

Nalog za popravku i konsultacija u slučaju smetnji

Podatke za kontakt u svim zemljama ćete naći u priloženom direktorijumu servisne službe.



Thank you for buying a Bosch Home Appliance!

Register your new device on MyBosch now and profit directly from:

- **Expert tips & tricks for your appliance**
- **Warranty extension options**
- **Discounts for accessories & spare-parts**
- **Digital manual and all appliance data at hand**
- **Easy access to Bosch Home Appliances Service**

Free and easy registration – also on mobile phones:
www.bosch-home.com/welcome

BOSCH
HOME APPLIANCES
SERVICE

Looking for help? You'll find it here.

Expert advice for your Bosch home appliances, help with problems or a repair from Bosch experts.

Find out everything about the many ways Bosch can support you:

www.bosch-home.com/service

Contact data of all countries are listed in the attached service directory.

BSH Hausgeräte GmbH
Carl-Wery-Straße 34
81739 München, GERMANY
www.bosch-home.com

A Bosch Company



9001676943 (0206)

sr