

SIEMENS

BI710.1.1, BI910.1.1

Ohřevná zásuvka



CS Návod k obsluze a pokyny k instalaci

Siemens Home Appliances

Register your appliance on My Siemens and
discover exclusive services and offers.



Další informace naleznete v Digitální uživatelské příručce.



Obsah

NÁVOD K OBSLUZE

1	Bezpečnost.....	2
2	Zabránění věcným škodám	3
3	Ochrana životního prostředí a úspora.....	3
4	Seznámení	5
5	Před prvním použitím	6
6	Nádobí.....	6
7	Základní ovládání.....	6
8	Předeřívání nádobí.....	7
9	Předeřívání šálků	7
10	Udržování teploty pokrmů	8
11	Kynutí těsta nebo výroba jogurtu	8
12	Pečení při nízké teplotě	8
13	Další použití.....	9
14	Rozmrazování.....	9
15	Správný postup.....	10
16	Home Connect	12
17	Čištění a ošetřování.....	13
18	Odstranění poruch.....	14
19	Likvidace	16
20	Zákaznický servis.....	16
21	Informace o nezávislém a Open Source software	16
22	Prohlášení o shodě	16
23	NÁVOD K MONTÁŽI	17
23.5	Bezpečná montáž.....	18

1 Bezpečnost

Dodržujte následující bezpečnostní pokyny.

1.1 Všeobecné pokyny

- Pečlivě si přečtěte tento návod.

- Uchovejte návod a také informace o výrobku pro pozdější použití nebo pro následujícího majitele.
- V případě poškození při přepravě spotřebič nepripojujte.

1.2 Použití k určenému účelu

Spotřebič používejte pouze:

- pro udržování teplých pokrmů a ohřívání nádobí.
- k přípravě jídel a nápojů.
- pro soukromé použití v domácnosti a v uzavřených místnostech domova.
- do maximální nadmořské výšky 4000 m nad mořem.

Spotřebič nepoužívejte:

- na člunech nebo ve vozidlech.

1.3 Omezení okruhu uživatelů

Tento spotřebič mohou používat děti starší 8 let a osoby s omezenými fyzickými, senzoryckými nebo duševními schopnostmi nebo s nedostatečnými zkušenostmi a/nebo znalostmi, pokud jsou pod dohledem nebo byly instruovány o bezpečném použití spotřebiče a pochopily z toho vyplývající nebezpečí.

Děti si nesmí se spotřebičem hrát.

Čištění a údržbu nesmí provádět děti. Výjimka: děti starší 15 let a pod dozorem dospělé osoby.

Dětem mladším 8 let zabraňte v přístupu ke spotřebiči a přívodnímu kabelu.

1.4 Bezpečné použití

VÝSTRAHA – Nebezpečí požáru!

Vnitřní prostor ve spotřebiči je velmi horký, může dojít k zapálení hořlavých materiálů.

- ▶ Do spotřebiče nikdy neukládejte hořlavé předměty nebo plastové nádoby.

VÝSTRAHA – Nebezpečí popálení!

Příslušenství nebo nádoby jsou za provozu velmi horké.

- ▶ Horké příslušenství a nádoby vyndávejte ze spotřebiče vždy chňapkou.

Vnitřní prostor ve spotřebiči se během provozu silně zahřívá.

- ▶ Nikdy se nedotýkejte vnitřního prostoru ve spotřebiči.
- ▶ Udržujte mimo dosah dětí.

Zadní strana čelního panelu se během provozu silně zahřívá.

- ▶ Pro otevření spotřebiče se čelního panelu dotýkejte pouze na boční straně nebo na dolní straně.

Spotřebič se během provozu zahřívá.

- ▶ Před čištěním nechte spotřebič vychladnout.

⚠ VÝSTRAHA – Nebezpečí úrazu elektrickým proudem!

Neodborné opravy jsou nebezpečné.

- ▶ Opravy spotřebiče smí provádět pouze odborný personál, který je k tomu vyškolený.
- ▶ K opravě spotřebiče se smí používat pouze originální náhradní díly.
- ▶ V případě poškození síťového kabelu nebo přívodního kabelu spotřebiče je nutné ho vyměnit za speciální síťový kabel nebo speciální přívodní kabel spotřebiče, který lze obdržet u výrobce nebo v jeho zákaznickém servisu.

Poškozená izolace síťového kabelu je nebezpečná.

- ▶ Zajistěte, aby se síťový kabel nikdy nedostal do kontaktu s horkými částmi spotřebiče nebo zdroji tepla.
- ▶ Zajistěte, aby se síťový kabel nikdy nedostal do kontaktu s ostrými rohy nebo hranami.
- ▶ Síťový kabel nikdy nelámejte, nestlačujte a neprovádějte na něm změny.

Pronikající vlhkost může způsobit úraz elektrickým proudem.

- ▶ Při čištění spotřebiče nepoužívejte parní nebo vysokotlaké čističe.

Poškozený spotřebič nebo poškozený síťový kabel je nebezpečný.

- ▶ V žádném případě nepoužívejte poškozený spotřebič.
- ▶ Při odpojování spotřebiče z elektrické sítě nikdy netahejte za síťový kabel. Vždy tahejte za síťovou zástrčku síťového kabelu.
- ▶ Pokud je spotřebič nebo síťový kabel poškozený, ihned odpojte síťovou zástrčku ze zásuvky nebo vypněte pojistku v pojistkové skříňce.
- ▶ Kontaktujte zákaznický servis. → *Strana 16*

⚠ VÝSTRAHA – Nebezpečí udušení!

Děti si mohou obalový materiál přetáhnout přes hlavu nebo se do něj zamotat a udusit se.

- ▶ Obalový materiál uchovávejte mimo dosah dětí.
- ▶ Nedovolte dětem, aby si hrály s obalovým materiálem.

Děti mohou vdechnout nebo spolknout malé části a udusit se.

- ▶ Malé části uchovávejte mimo dosah dětí.
- ▶ Nedovolte dětem, aby si hrály s malými částmi.

2 Zabránění věcným škodám

POZOR!

Příliš vysoká hmotnost může poškodit spotřebič.

- ▶ Spotřebič zatěžujte maximálně na 25 kg.

Vlhkost může poškodit spotřebič.

- ▶ Spotřebič nepoužívejte pro uchovávání pokrmů a nápojů. Vlhkost v pokrmech může způsobit poškození korozi.

3 Ochrana životního prostředí a úspora

3.1 Likvidace obalu

Obalový materiál je ekologický a lze ho recyklovat.

- ▶ Jednotlivé složky likvidujte rozdělené podle druhů.

3.2 Úspora energie

Při dodržování těchto upozornění spotřebuje Váš spotřebič méně proudu.

Pro efektivní předehřívání nádobí ve spotřebiči rovnoměrně rozdělte.

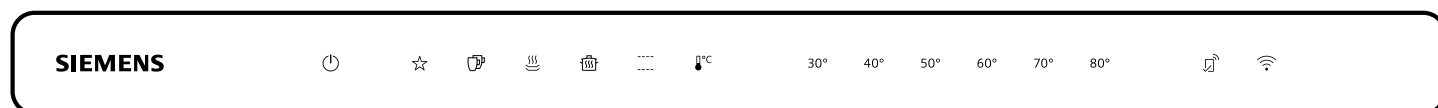
cs Ochrana životního prostředí a úspora

Při přípravě pokrmů, např. pečení při nízkých teplotách, se v ohřevné zásuvce spotřebuje méně energie než v pečicí troubě.

4 Seznámení

4.1 Ovládací panel

Pomocí ovládacího pole nastavíte všechny funkce vašeho spotřebiče a dostanete informace o provozním stavu.



Dotyková políčka

Dotyková políčka jsou plochy citlivé na dotyk. Pro zvolení funkce stiskněte příslušné políčko.

Dotykové políčko	Funkce
	Zapnutí a vypnutí spotřebiče
	Přidání oblíbených ¹
	Předehřívání šálek
	Předehřívání nádobí
	Udržování teploty pokrmů
	Pečení při nízké teplotě
	Nastavení teploty
30 °C až 80 °	Volba teploty ²
	Spuštění spárování Home Connect

¹ K dispozici pouze, když je spotřebič spojený s Home Connect.

² V závislosti na zvoleném druhu provozu.

Poznámky

- Když se dotknete dotykového políčka, provede spotřebič příslušnou funkci.
- Dotyková políčka pro funkce, které nelze aktuálně zvolit, nesvíí.

- Aktuálně zvolená nastavení svítí barevně.
- Zajistěte, aby byly ovládací prvky neustále suché. Vlhkost ovlivňuje jejich funkci.

Ukazatele

Ukazatele na ovládacím panelu signalizují provozní stav spotřebiče.

Ukazatel	Funkce
svítí bíle.	Home Connect je k dispozici.
bliká bíle.	Spotřebič se spojí s Home Connect.
svítí barevně.	Spotřebič je spojený s Home Connect.
bliká barevně.	Spojení s Home Connect je přerušeno.

Ukazatel provozu se nachází na předním panelu spotřebiče.

Ukazatel provozu	Funkce
Nesvíí	Spotřebič vypnutý
Svíí	Spotřebič zapnutý
Bliká	Ukazatel rozežhátí
Rychle bliká	Porucha

Doporučená teplota a teplotní rozmezí

V závislosti na zvoleném druhu provozu zobrazuje spotřebič možné teplotní rozmezí. Zvolený druh provozu a odpovídající doporučená teplota svítí barevně.

Při zapnutí svítí naposledy nastavený druh provozu a naposledy nastavená teplota barevně.

Druh provozu	Doporučená teplota v °C	Nastavitelné teplotní rozmezí v °C
Předehřívání šálek	50	40 - 60
Předehřívání nádobí	60	50 - 70
Udržování teploty pokrmů	70	60 - 80
Pečení při nízké teplotě	80	70 - 80
Teplotní rozmezí	50	30 - 80

4.2 Udržování teploty pokrmů delší dobu

Spotřebič udržuje teplotu pokrmu delší dobu při teplotě od 30 do 80 °C.

Můžete udržovat pokrmy teplé až 74 hodin, aniž byste spotřebič vypnuli nebo zapnuli. Respektujte, že potravinu podléhající rychlé zkáze nesmí zůstat příliš dlouho v spotřebiči.

Když během této doby otevřete spotřebič, spotřebič hřeje dál a běží ventilátor.

4.3 Bezpečnostní vypínání

Pro vaši ochranu je spotřebič vybavený funkcí bezpečnostního vypínání. Každý ohřev se po 24 hodinách vypne, pokud spotřebič během této doby nikdo neob-

sluhuje. Nesvítí žádný ukazatel. Když se spotřebič vypne, zazní akustický signál. Po výpadku proudu zůstane spotřebič vypnutý. Při nastaveném udržování teploty po delší dobu je deaktivované bezpečnostní vypnutí.

5 Před prvním použitím


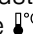
Připravte spotřebič pro použití.

5.1 Čištění a rozehrátí spotřebiče před prvním použitím

Poznámka: Při prvním zapnutí trvá cca 60 sekund, než je spotřebič připravený k provozu. Zazní akustický signál. Dotyková políčka se rozsvěčují vstředně zleva doprava.

Požadavek: Ve spotřebiči nejsou žádné předměty.

1. Zatlačte na čelní panel spotřebiče.
 - ✓ Spotřebič se otevře a lze ho vytáhnout za stranu nebo za dolní stranu čelního panelu až nadoraz.

2. Spotřebič vyčistěte vlhkým hadrem a neutrálním čisticím prostředkem, např. prostředkem na nádobí a vodou.
3. Stiskněte .
 - ✓ Zazní akustický signál.
4. Stiskněte .
5. Stiskněte 80° a zavřete spotřebič.
 - ✓ Během přehřívání spotřebiče bliká ukazatel provozu.
6. Nechte spotřebič hodinu hřát na 80 °C. Vznik kouře a zápachu je normální. V místnosti, ve které je spotřebič nainstalovaný, vydatně větrejte.

6 Nádobí

Řiďte se pokyny pro plnění spotřebiče. Spotřebič smíte zatížit maximálně 25 kg. V závislosti na výšce spotřebiče můžete ohřívat různé množství nádobí.

6.1 Nádobí pro spotřebiče o výšce 29 cm

Ve spotřebiči o výšce 29 cm můžete předeřivat např. sadu nádobí pro 12 osob.

Nádobí	Rozměry
12 mělkých talířů	ø 27 cm
12 misek na polévku	ø 13 cm
1 mísa	ø 24 cm
1 mísa	ø 21 cm
1 mísa	ø 17 cm
2 tácy	32 × 20 cm

6.2 Nádobí pro spotřebiče o výšce 14 cm

Ve spotřebiči o výšce 14 cm můžete předeřivat např. sadu nádobí pro 6 osob.

Nádobí	Rozměry
6 mělkých talířů	ø 27 cm
6 misek na polévku	ø 13 cm
1 mísa	ø 20 cm
1 mísa	ø 18 cm
1 mísa	ø 14 cm
1 táca	32 × 20 cm

7 Základní ovládání

7.1 Otevření spotřebiče

VÝSTRAHA – Nebezpečí popálení!


Zadní strana čelního panelu se během provozu silně zahřívá.

- ▶ Pro otevření spotřebiče se čelního panelu dotýkejte pouze na boční straně nebo na dolní straně.
- ▶ Zatlačte na čelní panel spotřebiče.
- ✓ Spotřebič se otevře a lze ho vytáhnout za stranu nebo za dolní stranu čelního panelu až nadoraz.


7.2 Zavření spotřebiče

- ▶ Zasuňte spotřebič tak, aby zaskočil.


7.3 Zapnutí spotřebiče

1. Stiskněte .
 - ✓ Zazní akustický signál.
2. Zvolte druh provozu.
 - ✓ Doporučená teplota svítí barevně.
 - ✓ Svítí dostupné teploty.
3. V případě potřeby zvolte jinou teplotu.
 - ✓ Zvolená teplota svítí barevně.
4. Zavřete spotřebič.
 - ✓ Během přehřívání spotřebiče bliká ukazatel provozu.
 - ✓ Ukazatel provozu svítí, spotřebič hřeje a běží ventilátor.

7.4 Vypnutí spotřebiče

- ▶ Stiskněte .
- ✓ Zazní akustický signál.



7.5 Nastavení teploty




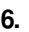


1. Stiskněte .
 - ✓ Doporučená teplota svítí barevně.
 - ✓ Nastavitelné teploty svítí bíle.
2. Nastavte teplotu.
 - ✓ Zvolená teplota svítí barevně.

7.6 Přizpůsobení doporučené teploty

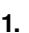

1. Zvolte druh provozu.
2. Držte stisknutý symbol požadované doporučené teploty, dokud nezazní akustický signál.
 - ✓ Doporučená teplota je změněná.

7.7 Nastavení udržování teploty pokrmů delší dobu

1. Stiskněte .
 - ✓ Zazní akustický signál.
2. Stiskněte .
 - ✓ Doporučená teplota svítí barevně.

3. Nastavte požadovanou teplotu od 30 do 80 °C.
4. Stiskněte současně  a .
 - ✓  svítí barevně. 30° svítí bíle.
5. Stiskněte 30°.
 - ✓ 30° svítí barevně.
6. Podržte stisknuté , dokud nezazní akustický signál.
 - ✓  svítí bíle.
 - ✓  a nastavená teplota svítí barevně. Jas ukazatele je snížený.
7. Zavřete spotřebič.
 - ✓ Ukazatel provozu svítí, spotřebič hřeje a běží ventilátor.
 - ✓ Když během této doby otevřete spotřebič, spotřebič hřeje dál a běží ventilátor.

7.8 Ukončení udržování teploty pokrmů po delší dobu

1. Stiskněte .
 - ✓ Spotřebič přestane hřát.
2. Pro vypnutí spotřebiče znovu stiskněte .
 - ✓ Zazní akustický signál.

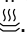
Tip: Když jste spotřebič spojili s Home Connect, můžete v aplikaci Home Connect naprogramovat timer pro vypnutí.

8 Předeřívání nádobí

V předeřívání nádobí zůstanou pokrmy déle teplé.

8.1 Spuštění předeřívání nádobí

1. Postavte nádobu do spotřebiče.
 - Zajistěte, aby vysoké nádoby nebo stoh talířů neblokovaly ventilační otvory na zadní straně spotřebiče, aby byla zabezpečená dobrá cirkulace teplého vzduchu.
 - Nádobí rozmístěte po celém dnu spotřebiče, aby se zkrátila doba rozeřívání.

Doba rozeřívání je daná materiálem, tloušťkou, množstvím a rozmístěním nádobí. U sady nádobí pro 6 osob činí doba rozeřívání cca 30 až 40 minut.
2. Stiskněte .
 - ✓ Doporučená teplota svítí barevně.
 - ✓ Svítí dostupné teploty.

3. V případě potřeby zvolte jinou teplotu.
4. Zavřete spotřebič.
 - ✓ Během předeřívání spotřebiče bliká ukazatel provozu.
 - ✓ Ukazatel provozu svítí, spotřebič hřeje a běží ventilátor.

8.2 Ukončení předeřívání nádobí

VÝSTRAHA – Nebezpečí popálení!

Příslušenství nebo nádoby jsou za provozu velmi horké.

- ▶ Horké příslušenství a nádoby vyndávejte ze spotřebiče vždy chňapkou.
1. Otevřete spotřebič.
 2. Vypněte spotřebič.
 3. Vyndejte nádobí.

9 Předeřívání šálků

V předeřívání šálků zůstanou nápoje déle teplé.

9.1 Spuštění předeřívání šálků


VÝSTRAHA – Nebezpečí popálení!

Při příliš vysokých teplotách hrozí nebezpečí popálení.

- ▶ Pro šálky nastavujte vždy teplotu nižší než 60 °C.

1. Postavte šálky do spotřebiče.
 - Šálky rozmístěte po celém dnu spotřebiče, aby se zkrátila doba trvání.

Doba trvání je daná materiálem, tloušťkou, množstvím a rozmístěním šálků.

2. Stiskněte .
 - ✓ Doporučená teplota svítí barevně.
 - ✓ Svítí dostupné teploty.
3. V případě potřeby zvolte jinou teplotu.
4. Zavřete spotřebič.
 - ✓ Během předeřívání spotřebiče bliká ukazatel provozu.
 - ✓ Ukazatel provozu svítí, spotřebič hřeje a běží ventilátor.

9.2 Ukončení předehtřívání šálků

VÝSTRAHA – Nebezpečí popálení!

Příslušenství nebo nádoby jsou za provozu velmi horké.

- ▶ Horké příslušenství a nádoby vyndávejte ze spotřebiče vždy chňapkou.

1. Otevřete spotřebič.
2. Vypněte spotřebič.
3. Vyndejte šálky.


10 Udržování teploty pokrmů

Ve spotřebiči můžete po určitou dobu udržovat pokrmy teplé.

Dodržujte doporučená nastavení.

→ "Doporučená nastavení pro udržování teploty pokrmů", Strana 10

10.1 Spuštění udržování teploty pokrmů

1. Nádoby neplňte příliš vrchovatě, aby nedošlo k vyšpláchnutí.
 2. Pokrmy zakryjte žáruvzdornou průhledou fólií, alobalem nebo žáruvzdornou pokličkou.
 3. Postavte nádobu do spotřebiče.
 4. Stiskněte .
- ✓ Doporučená teplota svítí barevně.
 - ✓ Svítí dostupné teploty.

5. V případě potřeby zvolte jinou teplotu.
 6. Zavřete ohřevnou zásuvku.
- ✓ Během předehtřívání spotřebiče bliká ukazatel provozu.
 - ✓ Ukazatel provozu svítí, spotřebič hřeje a běží ventilátor.

10.2 Ukončení udržování teploty pokrmů

VÝSTRAHA – Nebezpečí popálení!

Příslušenství nebo nádoby jsou za provozu velmi horké.

- ▶ Horké příslušenství a nádoby vyndávejte ze spotřebiče vždy chňapkou.

1. Otevřete spotřebič.
2. Vypněte spotřebič.
3. Vyndejte nádoby.

11 Kynutí těsta nebo výroba jogurtu

V tomto spotřebiči můžete jednoduše nechat vykynout těsto nebo vyrobit jogurt.

Dodržujte doporučená nastavení.

→ "Doporučená nastavení pro kynutí těsta nebo výrobu jogurtu", Strana 10

11.1 Kynutí těsta

1. Připravte kynuté těsto.
2. Kynuté těsto dejte do vhodné nádoby.
3. Nádobu postavte do spotřebiče.
4. Nádobu přikryjte vlhkou utěrkou.
5. Spotřebič zahřívejte uvedený čas na uvedenou teplotu.

2. Na varné desce zahřejte pasterizované mléko na 90 °C, abyste zabránili poškození jogurtových kultur.
UHT mléko, tzn. trvanlivé mléko, se nemusí ohřívát. Při použití studeného mléka se prodlouží doba zrání.
3. Mléko nechte ve vodní lázni vychladnout na 40 °C, aby se nezničily jogurtové kultury.
4. Do mléka přimíchejte přírodní jogurt s prokázanými jogurtovými kulturami.
Na 100 ml mléka jednu až dvě lžičky jogurtu.
5. U jogurtového fermentu se řiďte pokyny na obale.
6. Použijte skleničky na jogurt se šroubovacím víčkem.
7. Pokud máte parní troubu, umyté skleničky na jogurt v ní sterilizujte 20 až 25 minut na 100 °C a při 100% vlhkosti.
8. Směs na jogurt naplňte do sterilizovaných lahvíček.
9. Skleničky uzavřete šroubovacím víčkem.
10. Skleničky postavte do spotřebiče.
11. Hotový jogurt dejte do lednice.

11.2 Výroba jogurtu

1. Abyste získali hustý jogurt, přidejte k mléku před ohřátím sušené nízkotučné mléko.
Na litr mléka použijte jednu až dvě lžičky sušeného nízkotučného mléka.

12 Pečení při nízké teplotě

Pečení při nízké teplotě je ideální metoda pečení veškerého jemného masa dorůžova nebo medium. Maso zůstane velmi šťavnaté a bude jemné a křehké. Protože doby pečení při nízké teplotě jsou výrazně delší, máte hodně prostoru pro plánování menu. Maso pečené při nízké teplotě lze bez problému udržovat teplé.

Dodržujte doporučená nastavení.

→ "Doporučená nastavení pro pečení při nízké teplotě", Strana 10

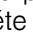
12.1 Tipy k pečení při nízké teplotě

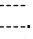
Zde najdete tipy pro dosažení dobrého výsledku při pečení při nízké teplotě.

- Používejte pouze čerstvé a nezávadné maso. Pečlivě odstraňte šlachy a tučné okraje. Při pečení při nízké teplotě se silně zvýrazní chuť tuku.
- Ani větší kusy masa nemusíte obracet.

- Maso můžete po pečení při nízké teplotě ihned nakrájet. Není potřeba ho nechat uležet.
- Díky speciální metodě pečení je maso vždycky uvnitř růžové. Maso ale v žádném případě není syrové nebo málo upečené.
- Maso upečené při nízké teplotě není tak horké jako maso upečené obvyklým způsobem. Omáčky podávejte hodně horké. Na posledních 20–30 minut dejte do spotřebiče také talíře.
- Pokud chcete maso upečené při nízké teplotě udržovat teplé, zvolte 60 °C. Malé kusy masa můžete udržovat teplé až 45 minut, velké kusy masa až 2 hodiny.

12.2 Spuštění pečení při nízké teplotě

1. Používejte pouze vhodné nádoby ze skla, porcelánu nebo keramiky s pokličkou, např. skleněný pekáč.
 2. Pokud nemáte pro nádobu vhodnou pokličku, použijte k zakrytí žáruvzdornou potravinářskou fólii.
 3. Nádobu postavte na dno spotřebiče.
 4. Stiskněte  pro předehřátí nádoby.
 5. Zavřete spotřebič.
- ✓ Během předehřívání spotřebiče bliká ukazatel provozu.
 - ✓ Ukazatel provozu svítí, spotřebič hřeje a běží ventilátor.

6. Na pánvi rozehejte trochu tuku na vysokou teplotu.
7. Maso zprudka opečte.
8. Maso dejte do předehřáté nádoby.
9. Nádobu přiklopte pokličkou nebo použijte k zakrytí žáruvzdornou potravinářskou fólii.
10. Postavte nádobu s masem do spotřebiče.
11. Stiskněte .
 - ✓ Doporučená teplota svítí barevně.
 - ✓ Svítí dostupné teploty.
12. V případě potřeby zvolte jinou teplotu.
13. Zavřete spotřebič.
 - ✓ Během předehřívání spotřebiče bliká ukazatel provozu.
 - ✓ Ukazatel provozu svítí, spotřebič hřeje a běží ventilátor.

12.3 Ukončení pečení při nízké teplotě

VÝSTRAHA – Nebezpečí popálení!

Příslušenství nebo nádoby jsou za provozu velmi horké.

- ▶ Horké příslušenství a nádoby vyndávejte ze spotřebiče vždy chňapkou.

1. Otevřete spotřebič.
2. Vypněte spotřebič.
3. Vyndejte nádobí.

13 Další použití

Spotřebič poskytuje další užitečné možnosti použití.

Dodržujte doporučená nastavení.

→ "Doporučená nastavení pro další použití", Strana 11

14 Rozmrazování

Ve spotřebiči můžete rozmrazovat pokrmy šetrně a stejnoměrněji než v mikrovlnné troubě.

Dodržujte doporučená nastavení.

→ "Doporučená nastavení pro rozmrazování", Strana 12

14.1 Rozmrazování pokrmů

VÝSTRAHA – Nebezpečí poškození zdraví!

Při rozmrazování živočišných potravin může dojít k přenosu choroboplodných zárodků.

- ▶ Při rozmrazování živočišných potravin odstraňte rozmrazenou tekutinu.
- ▶ Zajistěte, aby rozmrazená tekutina nikdy nepřišla do kontaktu s jinými potravinami.

1. Pokrmy před rozmrazováním vyjměte z obalu.
2. Rozmrazujte jen množství, které budete bezprostředně potřebovat.

3. Maso nebo rybu v polovině doby rozmrazování obraťte.
4. Zmrazené pokrmy, které se skládají z jednotlivých kousků, např. bobulovité ovoce nebo kousky masa, od sebe oddělte.

Poznámky

- Doba rozmrazování se řídí podle velikosti, hmotnosti a tvaru zmrazeného pokrmu. Pokrmy zmrazujte v nízké vrstvě nebo jednotlivě, aby se zkrátila doba rozmrazování.
- Rozmrazené pokrmy nemají za určitých okolností už takovou trvanlivost a kazí se rychleji než čerstvé pokrmy. Rozmrazené pokrmy ihned zpracujte a důkladně je tepelně upravte.
- Ryby se nemusí rozmrazit úplně. U ryby stačí, když je povrch měkký natolik, aby se do něj nasáklo koření.

15 Správný postup

15.1 Doporučená nastavení pro udržování teploty pokrmů

Při udržování teploty pokrmů se řiďte následujícími doporučeními k nastavení. Dodržujte maximální dobu trvání uvedenou v přehledu, abyste zabránili vysušení pokrmů.

Pokrm	Předehřívání nádobí	Teplota ve °C	Doba přípravy v min	Pokyny
Vařená vejce, míchaná vejce	Ano	50	maximálně 60	Pokrmů zakryjte
Toastový chléb, housky	Ano	60	maximálně 60	
Choulostivé pokrmy, např. maso pečené pomocí mírného ohřevu	Ne	60	maximálně 60	Maso nakrájejte krátce před podáváním, pokrmy zakryjte
Pokrmů	Ano	80	maximálně 60	Pokrmů zakryjte
Nápoje	Ano	70	maximálně 60	Nápoje zakryjte

15.2 Doporučená nastavení pro kynutí těsta nebo výrobu jogurtu

Dodržujte tato doporučená nastavení.

Pokrm	Teplota ve °C	Doba přípravy v min	Pokyny
Kynuté těsto	40	45–60	Mísu, plech na pečení nebo kynuté těsto zakryjte
Jogurt	40	420	Skleničky na jogurt uzavřete víčky

15.3 Doporučená nastavení pro pečení při nízké teplotě

Následující nastavení byla vyzkoušena speciálně pro váš spotřebič.

Pro pečení při nízké teplotě jsou vhodné všechny křehké části hovězího, vepřového, telecího, jehněčího masa, zvěřiny a drůbeže. Doby opečení a následujícího pečení se řídí podle velikosti kusů masa. Doby opečení platí pro vložení do horkého tuku.

Malé kusy masa

Pokrm	Doba opečení na varné zóně	Doba následujícího pečení v ohřevné zásuvce	Teplota ve °C
Kostky nebo nudličky	ze všech stran 1–2 minut	20–30 minut	80
Malé řízky, steaky nebo medailonky, silné cca 1–2 cm	z každé strany 1–2 minuty	35–50 minut	80

Středně velké kusy masa

Pokrm	Doba opečení na varné zóně	Doba následujícího pečení v ohřevné zásuvce	Teplota ve °C
Filet, 400–800 g	ze všech stran 4–5 minut	75–120 minut	80
Jehněčí hřbet, cca 450 g	z každé strany 2–3 minuty	50–60 minut	80
libové pečeně, 800–1 000 g	ze všech stran 6–8 minut	120–180 minut	80

Velké kusy masa

Pokrm	Doba opečení	Doba následujícího pečení v ohřevné zásuvce	Teplota ve °C
Filet, 800–2 000 g	ze všech stran 6–8 minut	120–210 minut	80
Roastbeef, 1–2 kg	ze všech stran 8–10 minut	180–210 minut	80

Další pokrmy

Pokrm	Doba opečení	Doba následujícího pečení v ohřevné zásuvce	Teplota ve °C	Pokyny
Ragú	ze všech stran 6–8 minut	15 hodin	80 80	v pekáči s poklicí
konfitované maso		20 hodin	80	v pekáči s poklicí, např. konfitovaná kachna (specialita z jihozápadní Francie)

15.4 Doporučená nastavení pro další použití

Dodržujte následující doporučená nastavení.

Ohřívání

Pokrm	Teplota ve °C	Doba přípravy v min	Pokyny
Vaječné pokrmy a moučníky, např. palačinky, lívance, wrapy, tacos	80	10–60	Pokrmy zakryjte
Koláče, např. drobenkové koláče, muffiny	80	30–45	Pokrmy zakryjte

Rozpouštění

Pokrm	Teplota ve °C	Doba přípravy v min	Pokyny
Rozpouštění želatiny	80	10–15	Plátky želatiny před rozpouštěním namočte do vody a vyždímejte
Čokoláda na vaření, čokoládová poleva	60	30–45	Čokoládu rozlámejte na kousky
Máslo	80	30–45	Máslo nakrájejte na kostičky

Sušení

Pokrm	Teplota ve °C	Doba přípravy v min	Pokyny
Čerstvé bylinky	60	90	
Pusinky	80	150–180	Průměr 3–4 cm
Plátky jablek	70	420–480	Jablka nakrájejte na tenké plátky nebo kolečka

Ochucení oleje

Pokrm	Teplota ve °C	Doba přípravy v min	Pokyny
Ochucený olej	80	90–120	např. olivový olej s citrónem, rozmarýnem, čili

Ohřívání bavlněných ubrousků

Prostírání	Teplota ve °C	Doba přípravy v min	Pokyny
Horké bavlněné ubrousky	80	60	Bavlněné ubrousky před ohříváním navlhčete a srolujte. Bavlněné ubrousky dejte na talíř nebo nádobu. Talíř nebo nádobu postavte do ohřevné zásuvky.

15.5 Doporučená nastavení pro rozmrazování

Při rozmrazování pokrmů se řiďte následujícími doporučeními k nastavení.

Pokrm	Teplota ve °C	Doba přípravy v min
choulostivé zmrazené pokrmy, např. máslo, sýr, bobulovité ovoce	40	45–60
Chléb, housky, bagety, koláče	60	15–30
Maso, ryby	60	30–60

16 Home Connect

Tento spotřebič může být zapojen do sítě. Pro ovládání funkcí pomocí aplikace Home Connect, přizpůsobení základních nastavení nebo ke kontrole aktuálního provozního stavu spojte svůj spotřebič s mobilním koncovým přístrojem.

Služby Home Connect nejsou dostupné v každé zemi. Dostupnost funkce Home Connect závisí na dostupnosti služeb Home Connect ve vaší zemi. Informace k tomuto viz: www.home-connect.com.

Aplikace Home Connect vás provede celým procesem přihlášení. Při nastavení postupujte podle pokynů v aplikaci Home Connect.

Tip: Dodržujte také pokyny uvedené v aplikaci Home Connect.

Poznámky

- Dodržujte bezpečnostní pokyny uvedené v tomto návodu k použití a zajistěte, aby byly dodrženy i v tom případě, pokud budete spotřebič obsluhovat pomocí aplikace Home Connect.
→ "Bezpečnost", Strana 2
- Ovládání na spotřebiči má vždy přednost. V této době není možné ovládání pomocí aplikace Home Connect.
- V pohotovostním režimu v síti je spotřeba spotřebiče max. 2 W.

16.1 Konfigurace aplikace Home Connect

1. Na mobilním koncovém zařízení nainstalujte aplikaci Home Connect.
2. Spusťte aplikaci Home Connect a nakonfigurujte přístup pro Home Connect.
Aplikace Home Connect vás provede celým procesem přihlášení.

16.2 Nastavení Home Connect

Požadavky

- Spotřebič je připojený k elektrické síti a je zapnutý.
- Máte mobilní koncové zařízení s aktuální verzí operačního systému iOS nebo Android, např. chytrý telefon.
- Aplikace Home Connect je na mobilním koncovém zařízení připravená.
- Spotřebič má na místě instalace příjem domácí sítě WLAN (Wi-Fi).
- Mobilní koncové zařízení a spotřebič jsou v dosahu signálu wifi domácí sítě.

1. Otevřete aplikaci Home Connect a načtete QR kód.



2. Postupujte podle pokynů v aplikaci Home Connect.

16.3 Aktualizace softwaru

Pomocí funkce aktualizace softwaru se aktualizuje software spotřebiče, např. kvůli optimalizaci, odstraňování potíží, pro bezpečnostní aktualizace a další funkce a služby.

Předpokladem je, že jste zaregistrovaný uživatel Home Connect, máte na svém mobilním koncovém zařízení nainstalovanou aplikaci a jste připojeni k serveru Home Connect.

Jakmile je k dispozici aktualizace softwaru, budete o tom informováni aplikací Home Connect a pomocí aplikace můžete spustit aktualizaci softwaru. Po úspěšném stažení můžete spustit instalaci pomocí

aplikace Home Connect, pokud jste v domácí WLAN síti (WiFi). Aplikace Home Connect vás bude informovat o úspěšné instalaci.

Poznámky

- Aktualizace softwaru se skládá ze dvou kroků.
 - Jako první krok se provede stažení.
 - Jako druhý krok se provede instalace do spotřebiče.
- Během stahování můžete spotřebič dále používat. V závislosti na osobním nastavení v aplikaci je možné aktualizaci softwaru stahovat také automaticky.
- Instalace trvá několik minut. Během instalace nemůžete spotřebič používat.
- V případě bezpečnostních aktualizací doporučujeme pokud možno rychlé provedení instalace.

16.4 Vzdálená diagnostika

Zákaznický servis může získat k vašemu spotřebiči přístup prostřednictvím vzdálené diagnostiky, pokud se na zákaznický servis obrátíte s příslušným přáním, pokud je váš spotřebič spojený se serverem Home Connect a v zemi, ve které spotřebič používáte, je vzdálená diagnostika k dispozici.

Tip: Další informace a rovněž informace k dostupnosti vzdálené diagnostiky ve vaší zemi najdete na lokálních webových stránkách v oblasti pro servis/podporu: www.home-connect.com.

16.5 Ochrana údajů

Dodržujte pokyny týkající se ochrany osobních údajů. Při prvním připojení vašeho spotřebiče k domácí síti spojené s internetem přenešete váš spotřebič níže uvedené kategorie údajů na server Home Connect (první registrace):

- Jednoznačná identifikace spotřebiče (sestavující z kódů spotřebiče a MAC adresy integrovaného komunikačního modulu Wi-Fi).
- Bezpečnostní certifikát komunikačního modulu Wi-Fi (pro informačně technické zabezpečení spojení).
- Aktuální verze softwaru a hardwaru vašeho domácího spotřebiče.
- Stav případného předchozího resetování na nastavení z výroby.

Při této první registraci se připraví použití funkcí Home Connect a je nutná až v okamžiku, kdy chcete poprvé použít funkci Home Connect.

Poznámka: Dbejte na to, že funkce Home Connect lze používat jen ve spojení s aplikací Home Connect. Informace o ochraně osobních údajů si můžete zobrazit v aplikaci Home Connect.

17 Čištění a ošetřování

Aby váš spotřebič zůstal dlouho funkční, pečlivě ho čistěte a ošetřujte.

17.1 Čisticí prostředky

Vhodné čisticí prostředky zakoupíte u zákaznického servisu nebo v internetovém obchodě.

POZOR!

Nevhodné čisticí prostředky mohou poškodit povrchy spotřebiče.

- ▶ Nepoužívejte agresivní nebo abrazivní čisticí prostředky.
- ▶ Nepoužívejte čisticí prostředky s vysokým obsahem alkoholu.
- ▶ Nepoužívejte tvrdé drátěnky nebo houbičky.
- ▶ Čisticí prostředky na sklo, škrabku na sklo nebo ošetřovací prostředky na ušlechtilou ocel používejte pouze tehdy, pokud jsou v návodu na čištění doporučené pro příslušnou část.
- ▶ Houbové utěrky před použitím důkladně propláchněte.

17.2 Čištění spotřebiče

⚠ VÝSTRAHA – Nebezpečí úrazu elektrickým proudem!

Pronikající vlhkost může způsobit úraz elektrickým proudem.

- ▶ Při čištění spotřebiče nepoužívejte parní nebo vysokotlaké čističe.

⚠ VÝSTRAHA – Nebezpečí popálení!

Spotřebič se během provozu zahřívá.

- ▶ Před čištěním nechte spotřebič vychladnout.

Požadavek: Spotřebič je vypnutý.

1. Spotřebič vyčistěte vlhkým hadrem a neutrálním čisticím prostředkem, např. prostředkem na nádobí a vodou.
2. Osušte měkkým hadrem.

17.3 Čištění ploch z ušlechtilé oceli

1. Skvrny od vodního kamene, tuku, škrobu nebo bílku vždy ihned odstraňte. Pod takovými skvrnami se může vytvořit koroze.
2. K čištění používejte vodu s trochou mycího prostředku.
3. Osušte měkkým hadrem.

17.4 Čištění skleněné čelní strany

- ▶ Skleněnou čelní stranu čistěte čisticím prostředkem na sklo a měkkým hadrem.
 - Nepoužívejte drsné houbičky nebo škrabky na sklo.

17.5 Čištění skleněné desky

1. Skleněnou desku čistěte čisticím prostředkem na sklo a měkkým hadrem.
 - Nepoužívejte drsné houbičky nebo škrabky na sklo.
2. Osušte měkkým hadrem.

17.6 Čištění ovládacího panelu

1. Ovládací panel vyčistěte vlhkým hadrem a neutrálním čisticím prostředkem, např. mycím prostředkem a vodou.

- Nepoužívejte drsné houbičky nebo škrabky na sklo.
2. Osušte měkkým hadrem.

18 Odstranění poruch

Menší poruchy vašeho přístroje můžete odstranit vlastními silami. Před kontaktováním zákaznické služby využijte informací o odstraňování poruch. Vyvarujete se tak zbytečných nákladů.

⚠ VÝSTRAHA – Nebezpečí zranění!

Neodborné opravy jsou nebezpečné.


- ▶ Opravy spotřebiče smí provádět pouze vyškolený odborný personál.
- ▶ Pokud má spotřebič závadu, kontaktujte zákaznický servis.
→ "Zákaznický servis", Strana 16

⚠ VÝSTRAHA – Nebezpečí úrazu elektrickým proudem!

Neodborné opravy jsou nebezpečné.


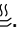
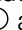


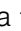
- ▶ Opravy spotřebiče smí provádět pouze odborný personál, který je k tomu vyškolený.
- ▶ K opravě spotřebiče se smí používat pouze originální náhradní díly.
- ▶ V případě poškození síťového kabelu nebo přívodního kabelu spotřebiče je nutné ho vyměnit za speciální síťový kabel nebo speciální přívodní kabel spotřebiče, který lze obdržet u výrobce nebo v jeho zákaznickém servisu.

18.1 Ukazatel poruch

Při poruše bliká ukazatel provozu rychle. Zazní akustický signál. Při otevření spotřebiče svítí na ovládacím panelu symboly v závislosti na příčině. Pro vypnutí akustického signálu se dotkněte libovolného dotykového políčka. Pokud se potom dotknete , ukazatel zmizí.

18.2 Poruchy funkce

Závada	Příčina a řešení závady
Spotřebič nepracuje.	Zareagovala pojistka v pojistkové skříňce. ▶ Zkontrolujte pojistku v pojistkové skříňce.
	Výpadek napájení. ▶ Zkontrolujte, zda v místnosti funguje osvětlení místnosti nebo jiné přístroje. 1. Otevřete spotřebič. Po výpadku proudu se rozsvěčují dotyková políčka vzestupně zleva doprava. Za cca 30 sekund ukazatel zmizí a spotřebič je připraven k provozu. 2. Spusťte požadovaný druh provozu.
Spotřebič je zapnutý. Ukazatel provozu nesvítí.	Ukazatel provozu je vadný. ▶ Kontaktujte → "Zákaznický servis", Strana 16.
Ukazatel provozu bliká.	Spotřebič se zahřívá. ▶ Počkejte, dokud zahřívání neskončí.
Nádobí nebo pokrmy zůstávají studené.	Výpadek napájení. ▶ Zkontrolujte, zda v místnosti funguje osvětlení místnosti nebo jiné přístroje.
	Spotřebič je vypnutý. ▶ Zapněte spotřebič.
	Spotřebič není úplně zavřený. ▶ Zavřete spotřebič.

Závada	Příčina a řešení závady
Nádobí nebo pokrmy zůstávají studené.	Nádobí zakrývá větrací otvory a zapne se ochrana proti přehřátí spotřebiče. <ol style="list-style-type: none"> Počkejte, dokud spotřebič nevychladne. Zajistěte, aby ventilační otvory na zadní stěně spotřebiče nebyly zakryté. Spotřebič vypněte a znovu zapněte hlavním vypínačem. Zvolte požadovaný druh provozu a teplotu. <ul style="list-style-type: none"> Pokud problém nadále přetrvává, obraťte se na servis. → "Zákaznický servis", Strana 16
Nádobí nebo pokrmy nejsou dostatečně teplé.	Výpadek napájení. <ul style="list-style-type: none"> Zkontrolujte, zda v místnosti funguje osvětlení místnosti nebo jiné přístroje. Nádobí nebo pokrmy se neohřívají dostatečně dlouho. <ul style="list-style-type: none"> Ohřívejte nádobí nebo pokrmy delší dobu. Spotřebič není úplně zavřený. <ul style="list-style-type: none"> Zavřete spotřebič.
Spotřebič se vypne. Svítí  a  .	Spotřebič je přehřátý. <ol style="list-style-type: none"> Počkejte, dokud spotřebič nevychladne. Zajistěte, aby ventilační otvory na zadní stěně spotřebiče nebyly zakryté. Zkontrolujte, zda je vestavěná pečicí trouba v pyrolytickém provozu.
Spotřebič se vypne. Zazní akustický signál.  a  rychle blikají.	Závada elektroniky <ol style="list-style-type: none"> Odpojte spotřebič od sítě. Počkejte cca 30 sekund. Spotřebič opět zapněte. <ul style="list-style-type: none"> Pokud problém nadále přetrvává, obraťte se na servis. → "Zákaznický servis", Strana 16
Spotřebič se vypne. Zazní akustický signál.  a  rychle blikají.	Závada elektroniky <ol style="list-style-type: none"> Odpojte spotřebič od sítě. Počkejte cca 30 sekund. Spotřebič opět zapněte. <ul style="list-style-type: none"> Pokud problém nadále přetrvává, obraťte se na servis. → "Zákaznický servis", Strana 16
Spotřebič se vypne. Nesvítí žádný ukazatel.	Spotřebič se vypnul pomocí funkce bezpečnostního vypínání. <ul style="list-style-type: none"> Spotřebič znovu zapněte.
Ukazatele svítí. Spotřebič nehřeje.	Je aktivovaný demo režim. <ul style="list-style-type: none"> Deaktivujte demo režim. → Strana 15
Ukazatel Home Connect barevně bliká.	Síťová porucha <ol style="list-style-type: none"> Zkontrolujte spojení s domácí sítí, např. s mobilním telefonem v blízkosti spotřebiče. Router znovu spusťte. <ul style="list-style-type: none"> Pokud problém nadále přetrvává, obraťte se na servis. → "Zákaznický servis", Strana 16
Čelní panel není vyrovnaný.	Čelní panel nebyl při montáži vyrovnán. <ul style="list-style-type: none"> Seřídte čelní panel. → Strana 21

18.3 Demo režim

Když je aktivovaný demo režim, ukazatele svítí, ale spotřebič nehřeje.

Deaktivace demo režimu

- Odpojte spotřebič krátce od sítě.
 - Vytáhněte síťovou zástrčku nebo vypněte domovní pojistku či jistič v pojistkové skříni.
- Během následujících 3 minut demo režim deaktivujete.
 - Podržte současně stisknuté  a , dokud  a 30° nesvítí barevně.
 - Podržte stisknuté 30°, dokud 30° nesvítí bíle.
- Pro uložení nastavení podržte stisknuté , dokud všechny ukazatele nezhasnou.

19 Likvidace

19.1 Likvidace starého spotřebiče

Díky ekologické likvidaci je možné opětovné použití cenných surovin.

1. Vytáhněte síťovou zástrčku síťového kabelu ze zásuvky.
2. Odpojte síťový kabel.
3. Spotřebič ekologicky zlikvidujte.
Informace o aktuálních možnostech likvidace obdržíte u specializovaného prodejce nebo na obecním nebo městském úřadu.



Tento spotřebič je označen v souladu s evropskou směrnicí 2012/19/EU o nakládání s použitými elektrickými a elektronickými zařízeními (waste electrical and electronic equipment - WEEE).

Tato směrnice stanoví jednotný evropský (EU) rámec pro zpětný odběr a recyklování použitých zařízení.

20 Zákaznický servis

Originální náhradní díly relevantní pro funkčnost podle příslušného nařízení ekodesign obdržíte u našeho zákaznického servisu po dobu min. 10 let od uvedení vašeho spotřebiče na trh v Evropském hospodářském prostoru.

Poznámka: Využití zákaznického servisu je v rámci záručních podmínek výrobce bezplatné.

Podrobné informace o záruční době a záručních podmínkách ve vaší zemi obdržíte u svého zákaznického servisu, svého prodejce nebo na našich internetových stránkách.

Při kontaktování zákaznického servisu potřebujete označení produktu (E-č.), výrobní číslo (FD) a identifikační číslo (Z-č.) vašeho spotřebiče.

Kontaktní údaje zákaznického servisu viz přiložený seznam servisních služeb nebo naše webová stránka.

20.1 Označení produktu (E-č.), výrobní číslo (FD) a identifikační číslo (Z-č.)

Označení produktu (E-č.), výrobní číslo (FD) identifikační číslo (Z-č.) je uvedeno na typovém štítku spotřebiče.

Typový štítek s příslušnými čísly najdete po otevření zásuvky.

Pro rychlé nalezení údajů vašeho spotřebiče a telefonního čísla zákaznického servisu si můžete údaje poznačit.

21 Informace o nezávislém a Open Source software

Tento výrobek obsahuje softwarové komponenty, které jsou ze strany vlastníka autorských práv licencovány jako nezávislé nebo Open Source software.

Příslušné licenční informace jsou uloženy ve spotřebiči. Přístup k příslušným licenčním informacím je možný také pomocí aplikace Home Connect: „Profil -> Právní upozornění -> Licenční informace“.¹ Licenční informace si můžete stáhnout také na stránce značkového výrobku. (Na webové stránce výrobku vyhledejte model svého spotřebiče a další dokumentaci.) Alternativně si

můžete příslušné informace vyžádat na adrese ossrequest@bshg.com nebo BSH Hausgeräte GmbH, Carl-Wery-Str. 34, D-81739 München.

Zdrojový kód bude poskytnut na vyžádání.

Vaši žádost odešlete na adresu ossrequest@bshg.com nebo BSH Hausgeräte GmbH, Carl-Wery-Str. 34, D-81739 München.

Předmět: „OSSREQUEST“

Náklady na vyřízení vaší žádosti vám budou fakturovány. Tato nabídka je platná tři roky od data zakoupení resp. min. po dobu, kdy nabízíme support a náhradní díly pro příslušný spotřebič.

22 Prohlášení o shodě

Společnost BSH Hausgeräte GmbH tímto prohlašuje, že spotřebič s funkcí Home Connect splňuje základní požadavky a ostatní příslušná ustanovení směrnice 2014/53/EU.


Podrobné RED prohlášení o shodě naleznete na internetové stránce siemens-home.bsh-group.com na stránce vašeho spotřebiče mezi doplňujícími dokumenty.



Pásmo 2,4 GHz-(2 400–2 483,5 MHz): max. 100 mW

¹ V závislosti na vybavení spotřebiče

Pásmo 5 GHz (5150–5350 MHz + 5470–5725 MHz):
max. 130 mW

	BE	BG	CZ	DK	DE	EE	IE	EL	ES
	FR	HR	IT	CY	LI	LV	LT	LU	HU
	MT	NL	AT	PL	PT	RO	SI	SK	FI
	SE	NO	CH	TR	IS	UK (NI)			

5 GHz WLAN (Wi-Fi): pouze pro použití ve vnitřních prostorech.

AL	BA	MD	ME	MK	RS	UK	UA
----	----	----	----	----	----	----	----

5 GHz WLAN (Wi-Fi): pouze pro použití ve vnitřních prostorech.

23 Návod k montáži

Při montáži spotřebiče se řiďte těmito informacemi.

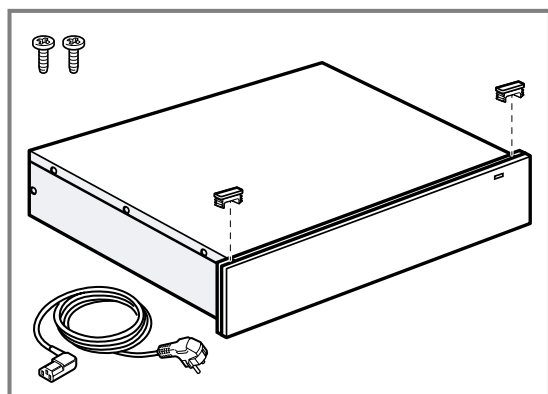


mm

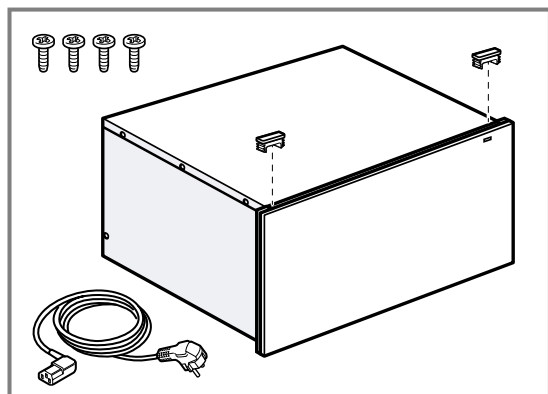
23.1 Rozsah dodávky

Po vybalení zkontrolujte všechny díly, zda nedošlo k poškození při přepravě a zda je dodávka kompletní.

14 cm

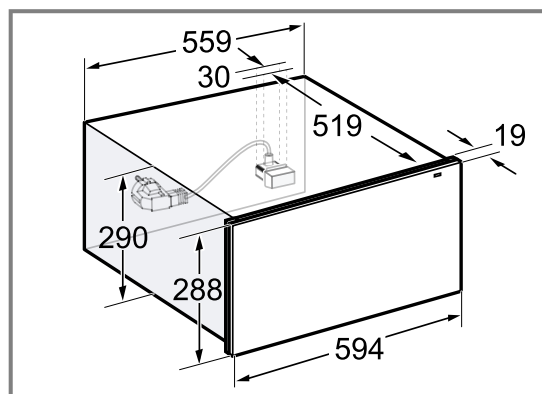
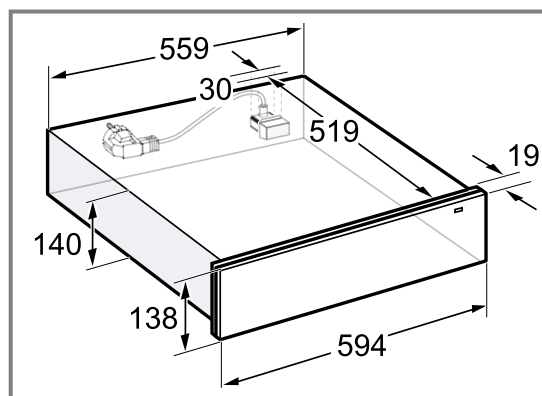


29 cm



23.2 Rozměry spotřebiče

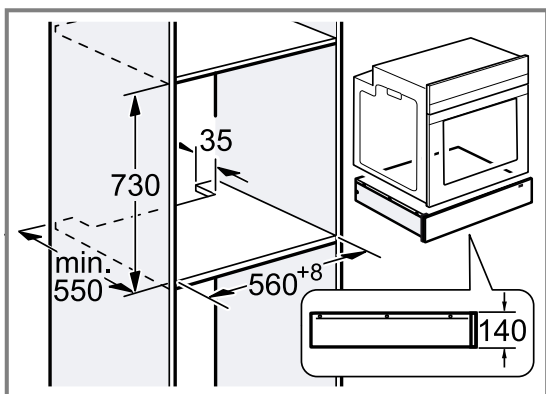
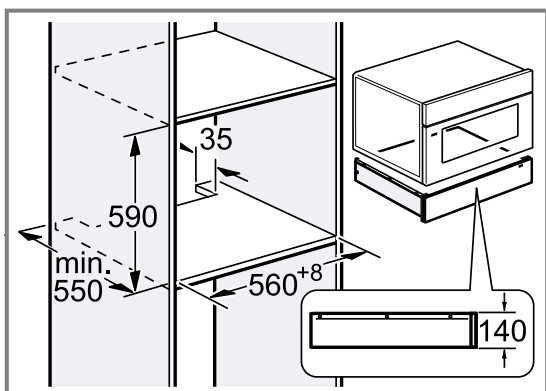
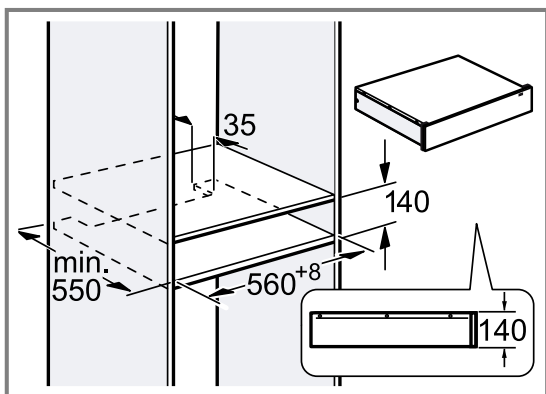
Zde najdete rozměry spotřebiče



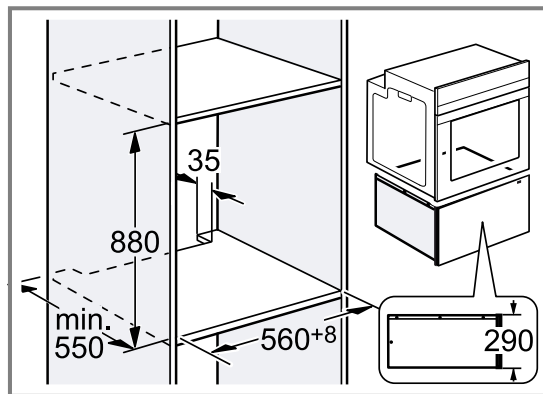
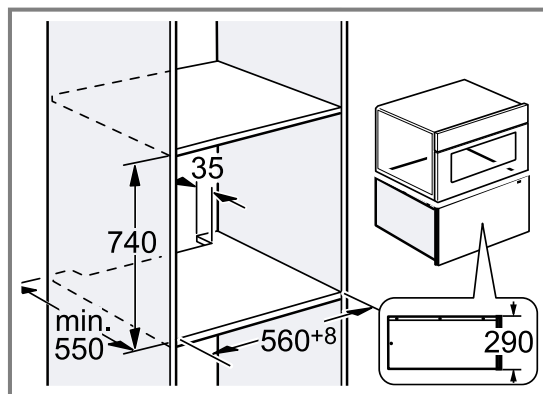
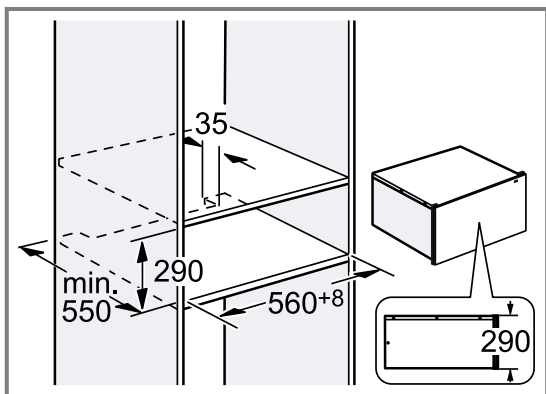
23.3 Vestavba do skříňky

Zde najdete rozměry spotřebiče

14 cm



29 cm



23.4 Pokyny k elektrickému připojení

Pro bezpečné elektrické připojení spotřebiče dodržujte tyto pokyny.

⚠ VÝSTRAHA – Nebezpečí úrazu elektrickým proudem!

Musí být kdykoli možné odpojit spotřebič od elektrické sítě. Spotřebič se smí zapojovat pouze do předpisově nainstalované elektrické zásuvky s ochranným kontaktem.

- ▶ Síťová zásuvka přívodního síťového vedení musí být po instalaci spotřebiče volně přístupná.
- ▶ Pokud to není možné, je třeba do stávající elektrické instalace instalovat odpojovací zařízení pro všechny póly podle podmínek kategorie přepětí III a podle předpisů pro instalaci.
- ▶ Pevnou elektrickou instalaci smí provést pouze elektrikář. Doporučujeme do elektrického okruhu pro napájení spotřebiče nainstalovat proudový chránič (FI).

Spotřebič smí být připojen pouze pomocí přívodního kabelu, který je součástí dodávky. Zapojte přívodní kabel na zadní straně spotřebiče.

Přívodní kabely s různými typy zástrček lze obdržet u zákaznické služby.

Nepoužívejte vícenásobné zásuvky, zásuvkové lišty ani prodlužovací kabely. V případě přetížení hrozí nebezpečí požáru.

⚠ 23.5 Bezpečná montáž

Při montáži spotřebiče dodržujte tyto bezpečnostní pokyny.

⚠ VÝSTRAHA – Nebezpečí udušení!

Děti si mohou obalový materiál přetáhnout přes hlavu nebo se do něj zamotat a udusit se.

- ▶ Obalový materiál uchovávejte mimo dosah dětí.
- ▶ Nedovolte dětem, aby si hrály s obalovým materiálem.

⚠ VÝSTRAHA – Nebezpečí požáru!

Použití prodlužovacího síťového kabelu a neschválených adaptérů je nebezpečné.

- ▶ Nepoužívejte prodlužovací kabely ani rozbočky.
- ▶ Používejte pouze adaptéry a síťové kabely schválené výrobcem.
- ▶ Pokud je síťový kabel příliš krátký a k dispozici není žádný delší síťový kabel, kontaktujte odbornou společnost, aby přizpůsobila el. instalace domácnosti.

⚠ VÝSTRAHA – Nebezpečí úrazu elektrickým proudem!

Poškozená izolace síťového kabelu je nebezpečná.

- ▶ Zajistěte, aby se síťový kabel nikdy nedostal do kontaktu s horkými částmi spotřebiče nebo zdroji tepla.
- ▶ Zajistěte, aby se síťový kabel nikdy nedostal do kontaktu s ostrými rohy nebo hranami.
- ▶ Síťový kabel nikdy nelámejte, nestlačujte a neprovádějte na něm změny.

⚠ VÝSTRAHA – Nebezpečí zranění!

Zásuvka se může při přepravě prudce otevřít.

- ▶ Spotřebič přepravujte tak, aby se zásuvka nedopatřením neotevřela.

Při montáži mohou být přístupné díly, které mají ostré hrany.

- ▶ Používejte ochranné rukavice.

POZOR!

Spotřebič se může při otevření převrhnout.

- ▶ Nad spotřebičem namontujte ve vestavném nábytku pevně vestavěné mezidno.
- ▶ Při kombinaci s pečicí troubou nad ni instalujte pevně vestavěné mezidno.

23.6 Montáž

Vestavný nábytek

Zde najdete pokyny pro bezpečnou vestavbu.

POZOR!

Zakrytím větracích otvorů a sacích otvorů dojde k přehřátí spotřebiče.

- ▶ Větrací otvory a sací otvory nezakrývejte.

Při montáži za dekorační kryt může dojít k přehřátí spotřebiče.

- ▶ Nezapodovávejte spotřebič za dekorační kryt. Spotřebič se může při otevření převrhnout.
- ▶ Nad spotřebičem namontujte ve vestavném nábytku pevně vestavěné mezidno.
- ▶ Při kombinaci s pečicí troubou nad ni instalujte pevně vestavěné mezidno.

Vestavná skříňka nesmí mít za spotřebiči zadní stěnu.

Kombinace s dalšími spotřebiči

Ohřevnou zásuvku můžete kombinovat maximálně s jedním dalším spotřebičem stejné řady spotřebičů. Mezi spotřebiči není nutná oddělovací deska.

Při montáži pod pečicí troubu, parní pečicí troubu nebo parní troubu není nutná pojistka proti překlopení.

Při montáži pod plně automatický kávovar namontujte pojistku proti překlopení kávovaru.

U následujících kombinací namontujte na ohřevnou zásuvku pojistku proti překlopení:

- Samostatná ohřevná zásuvka, i při montáži pod oddělovací desku
- Ohřevná zásuvka pod mikrovlnnou troubu
- Ohřevná zásuvka pod varnou desku
- Ohřevná zásuvka s ohřevnou zásuvkou, minimálně na horním spotřebiči
- Ohřevná zásuvka se zásuvkou na příslušenství, minimálně na horním spotřebiči
- Ohřevná zásuvka s vakuovou zásuvkou, minimálně na horním spotřebiči

Vakuovou zásuvku namontujte vždy pod ohřevnou zásuvku.

Vhodnou pojistku proti překlopení můžete zakoupit u zákaznického servisu, na našich webových stránkách nebo v internetovém obchodě.

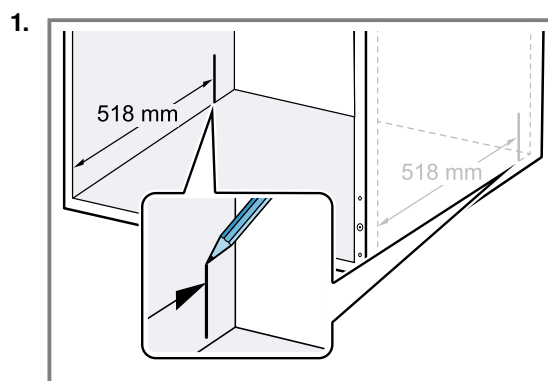
→ "*Montáž pojistky proti překlopení*", *Strana 19*

Spotřebič nemontujte nad spotřebič, ze kterého vychází pára, např. nad myčku, parní pečicí troubu nebo parní troubu.

Dodržujte pokyny k montáži → *Strana 21* při kombinaci s dalšími spotřebiči.

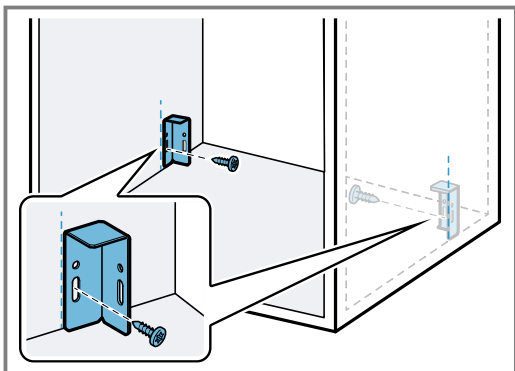
Montáž pojistky proti překlopení

Vhodnou pojistku proti překlopení (objednací číslo 12039458) můžete zakoupit u zákaznického servisu, na našich webových stránkách nebo v internetovém obchodě.

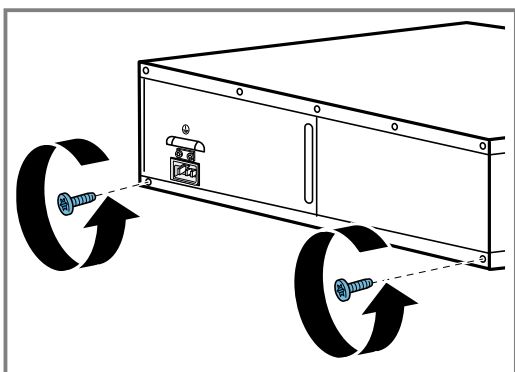


2. Vyrovnajte oba úhelníky podle značky.

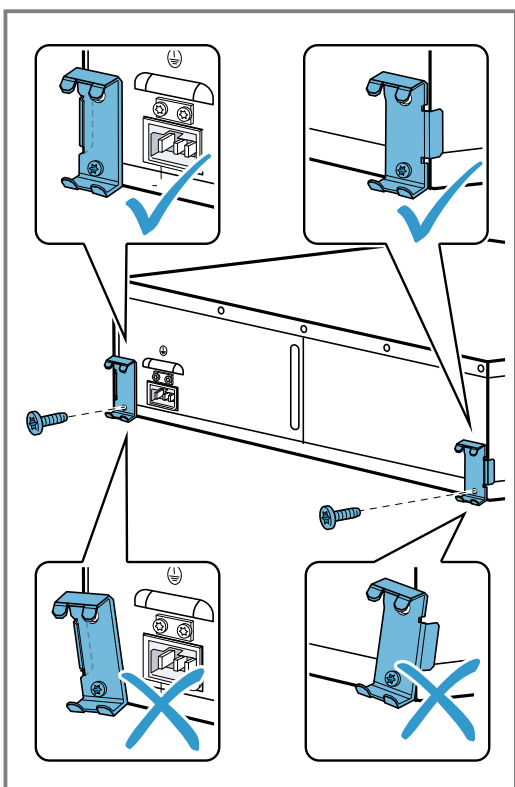
3. Oba úhelníky přišroubujte za značku v podélném otvoru.



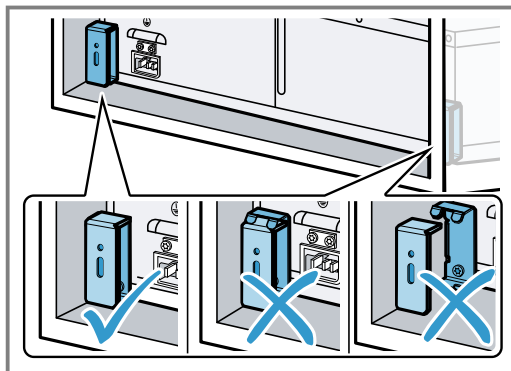
4. Postavte spotřebič na rovný podklad.
5. Odšroubujte oba dolní šrouby na zadní straně spotřebiče.



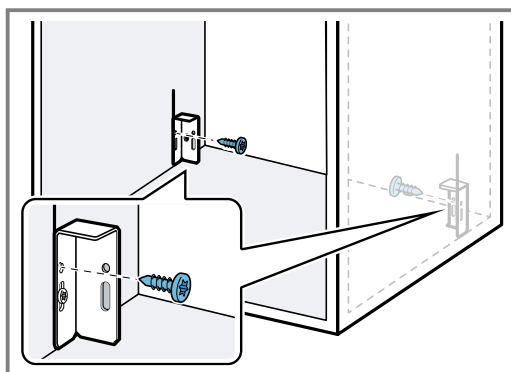
6. Oba kovové držáky na zadní straně spotřebiče přišroubujte oběma šrouby.
– Zajistěte, aby byly kovové držáky přesně vyrovnané s hranou spotřebiče.



7. Zasuňte spotřebič do vestavné skříňky a zkontrolujte, zda pojistka proti překlopení zaskočí.



8. V případě potřeby upravte polohu úhelníků v podélném otvoru.
9. Definitivně přišroubujte úhelníky k vestavné skříňce.



10. Síťový kabel úplně zapojte do spotřebiče.
11. Zasuňte spotřebič do vestavné skříňky.
– Dbejte na to, abyste neuskřípli síťový kabel.
12. Odstraňte lepicí pásku z předního panelu.
13. Spotřebič opatrně otevřete a zkontrolujte, zda pojistka proti překlopení funguje.

Montáž spotřebiče

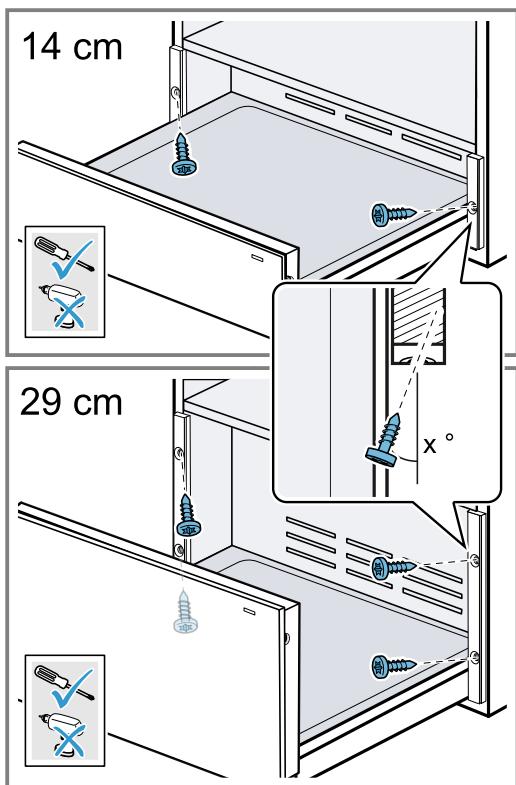
⚠ VÝSTRAHA – Nebezpečí zranění!

Spotřebič se může při otevření převrhnout.

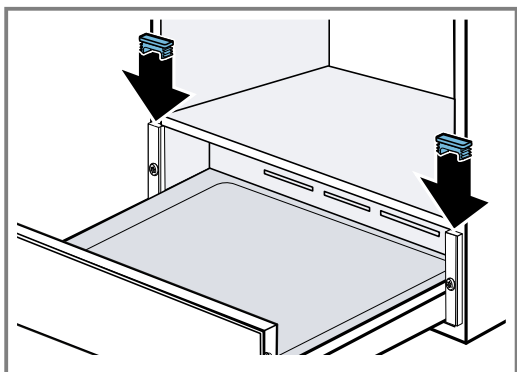
- ▶ Při montáži bez mezidna zatíže spotřebič před otevřením vhodným závažím.

1. Síťový kabel úplně zapojte do spotřebiče.
2. Zasuňte spotřebič do vestavné skříňky.
– Dbejte na to, abyste neuskřípli síťový kabel.
3. Spotřebič vycentrujte.
4. Odstraňte lepicí pásku z předního panelu.
5. Otevřete spotřebič.

6. Přišroubujte spotřebič k vestavné skříňce.



7. Obě plastové krytky vlevo a vpravo nasadíte na profil.



8. Zapojte síťový kabel do zásuvky s ochranným kontaktem.

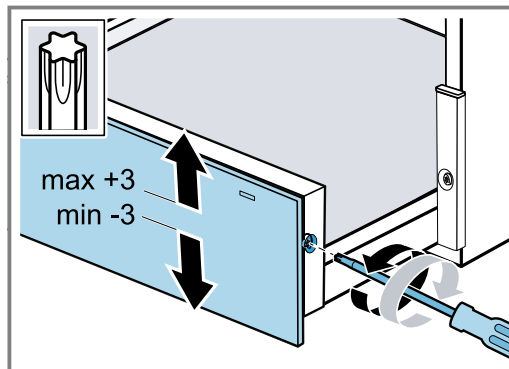
Síťový kabel se po vestavbě nesmí dotýkat zadní strany a dna spotřebiče.

Seřízení čelního panelu

V případě potřeby seřídíte čelní panel směrem nahoru nebo dolů.

1. Otevřete spotřebič.

2. Šrouby na straně čelního panelu pouze povolte a nevyšroubujte je úplně.



3. Čelní panel vyrovnejte směrem nahoru nebo dolů. Je možné vyrovnání v rozsahu -3 až $+3$ mm.
4. Zašroubujte šrouby.
– Pokud nelze šrouby při zašroubování utáhnout, šrouby úplně povolte, hýbněte čelem skříňky nahoru nebo dolů, dokud nebudou závit viditelné.

Kombinace ohřevné zásuvky s jiným spotřebičem

POZOR!

Ostré hrany na spotřebiči mohou poškodit čelní panel ohřevné zásuvky.

- ▶ Při zasouvání spotřebiče nepoškozujte čelní panel ohřevné zásuvky.
- ▶ Před instalací dalšího spotřebiče otevřete ohřevnou zásuvku, položte přes čelní panel utěrku a zavřete ohřevnou zásuvku, aby byl čelní panel ohřevné zásuvky chráněn proti poškození.

1. Kombinujte pouze vhodné spotřebiče stejné značky a stejné série.
2. Dodržujte pokyny ke kombinaci s dalšími spotřebiči → *Strana 19*.
3. Nejprve zabudujte ohřevnou zásuvku.
4. Spotřebič zasuňte do vestavné skříňky na ohřevnou zásuvku.
5. Dodržujte montážní návod pro spotřebič.
6. Odstraňte z ohřevné zásuvky utěrku.



A series of horizontal lines for writing, starting from the top of the page and extending to the bottom. The lines are evenly spaced and cover the majority of the page area.

CS Vyrobeno společností BSH Hausgeräte GmbH s obchodní licencí Siemens AG

BSH Hausgeräte GmbH

Carl-Wery-Straße 34

81739 München, GERMANY

siemens-home.bsh-group.com



9001674196

(041114)