

**Gaggenau**

Gebruikershandleiding

# **DF261101**

Afwasautomaat

# Inhoudsopgave

<b>1 Veiligheid</b> .....	<b>4</b>	8.2 Etagère .....	23
1.1 Algemene aanwijzingen .....	4	8.3 Onderste servieskorf .....	24
1.2 Bestemming van het apparaat .....	4	8.4 Omklapbare bordensteunen ...	24
1.3 Inperking van de gebruikers .....	4	8.5 Bestekkorf .....	25
1.4 Veilige installatie .....	4	8.6 Bakplaatsproeikop .....	25
1.5 Veilig gebruik.....	6	8.7 Optional extra cleaning area...	26
1.6 Beschadigd apparaat.....	8	8.8 Bestekkorfhoogten .....	27
1.7 Gevaren voor kinderen.....	8	<b>9 Voor het eerste gebruik</b> .....	<b>27</b>
<b>2 Materiële schade vermijden</b> .....	<b>10</b>	9.1 Eerste keer in gebruik nemen.....	27
2.1 Veilige installatie.....	10	<b>10 Onthardingsstelsysteem</b> .....	<b>28</b>
2.2 Veilig gebruik.....	10	10.1 Overzicht van de waterhardheidsinstellingen .....	28
<b>3 Milieubescherming en besparing</b> .....	<b>11</b>	10.2 Waterontharding instellen.....	28
3.1 Afvoeren van de verpakking ...	11	10.3 Onthardingszout .....	28
3.2 Energie sparen .....	11	10.4 Waterontharding uitschakelen.....	29
3.3 Droging met zeoliet  .....	11	10.5 Onthardingsstelsysteem regneren .....	30
3.4 Aquasensor .....	12	<b>11 Glansspoelsysteem</b> .....	<b>30</b>
3.5 Sensoren .....	12	11.1 Glansspoelmiddel.....	30
3.6 Eco droging.....	13	11.2 Hoeveelheid glansspoelmiddel instellen .....	31
<b>4 Opstellen en aansluiten</b> .....	<b>13</b>	11.3 Glansspoelsysteem uitschakelen .....	31
4.1 Leveringsomvang .....	13	<b>12 Vaatwasmiddel</b> .....	<b>32</b>
4.2 Apparaat opstellen en aansluiten .....	13	12.1 Geschikte vaatwasmiddelen.....	32
4.3 Afvoerwateraansluiting .....	14	12.2 Ongeschikt vaatwasmiddel ...	33
4.4 Drinkwateraansluiting .....	14	12.3 Aanwijzingen over vaatwasmiddelen.....	33
4.5 Elektrische aansluiting.....	14	12.4 Vaatwasmiddel vullen.....	34
<b>5 Uw apparaat leren kennen</b> .....	<b>15</b>	<b>13 Serviesgoed</b> .....	<b>34</b>
5.1 Apparaat.....	15	13.1 Schade aan glas en serviesgoed.....	35
5.2 Bedieningselementen.....	17	13.2 Serviesgoed inruimen.....	35
<b>6 Programma's</b> .....	<b>19</b>	13.3 Serviesgoed uitrusten.....	37
6.1 Aanwijzingen voor testinstellingen.....	20		
6.2 personaliseringsfunctie  .....	20		
<b>7 Extra functies</b> .....	<b>22</b>		
<b>8 Uitrusting</b> .....	<b>22</b>		
8.1 Bovenste servieskorf.....	23		

<b>14 De Bediening in essentie</b> .....	<b>37</b>	19.2 Apparaat vorstbestendig maken.....	65
14.1 Apparaat inschakelen.....	37	19.3 Apparaat transporteren .....	65
14.2 Programma instellen .....	37	19.4 Afvoeren van uw oude ap- paraat .....	65
14.3 Extra functie instellen .....	37	<b>20 Servicedienst</b> .....	<b>66</b>
14.4 Tijdstelling maken.....	37	20.1 Productnummer (E-Nr.), productienummer (FD) en volgnummer (Z-Nr.) .....	66
14.5 Programma starten.....	38	20.2 AQUA-STOP-garantie .....	66
14.6 Programma onderbreken .....	38	<b>21 Technische gegevens</b> .....	<b>67</b>
14.7 Programma afbreken .....	38	21.1 Informatie over vrije softwa- re en opensourcesoftware ....	67
14.8 Apparaat uitschakelen.....	38	<b>22 Conformiteitsverklaring</b> .....	<b>68</b>
14.9 Programmateller <sup>1</sup> .....	38		
<b>15 Basisinstellingen</b> .....	<b>39</b>		
15.1 Overzicht over de basisin- stellingen .....	39		
15.2 Basisinstellingen wijzigen.....	41		
15.3 Tijd instellen.....	41		
<b>16 Home Connect</b> .....	<b>42</b>		
16.1 Home Connect app instel- len.....	42		
16.2 Home Connect instellen .....	42		
16.3 Remote Start  .....	42		
16.4 Afstandsdiagnose.....	43		
16.5 Software-update .....	43		
16.6 Bescherming persoonsge- gevens.....	43		
<b>17 Reiniging en onderhoud</b> .....	<b>44</b>		
17.1 Spoelmiddelhouder reinig- gen .....	44		
17.2 Reinigingsmiddel.....	44		
17.3 Tips voor apparaatonder- houd .....	44		
17.4 Machinereiniging  .....	44		
17.5 Zeefstelsysteem .....	46		
17.6 Sproeiarmen reinigen.....	47		
<b>18 Storingen verhelpen</b> .....	<b>48</b>		
18.1 Afvoerpomp reinigen.....	64		
<b>19 Transporteren, opslaan en afvoeren</b> .....	<b>64</b>		
19.1 Apparaat demonteren .....	64		

<sup>1</sup> Afhankelijk van de apparaatuitvoering



## 1 Veiligheid

---

Neem de volgende veiligheidsvoorschriften in acht.

### 1.1 Algemene aanwijzingen

- Lees deze gebruiksaanwijzing zorgvuldig door.
- Bewaar de gebruiksaanwijzing en de productinformatie voor later gebruik of voor volgende eigenaren.
- Sluit het apparaat in geval van transportschade niet aan.

### 1.2 Bestemming van het apparaat

Gebruik het apparaat uitsluitend:

- om vaat te wassen.
- voor huishoudelijk gebruik en in gesloten ruimtes binnen de huiselijke omgeving.
- tot een hoogte van 2500 m boven zeeniveau.

### 1.3 Inperking van de gebruikers

Dit apparaat kan worden bediend door kinderen vanaf 8 jaar en door personen met fysieke, sensorische of geestelijke beperkingen of met gebrekkige ervaring en/of kennis, indien zij onder toezicht staan of zijn geïnstrueerd in het veilige gebruik van het apparaat en de daaruit resulterende gevaren hebben begrepen.

Kinderen mogen niet met het apparaat spelen.

Reiniging en gebruikersonderhoud mogen niet worden uitgevoerd door kinderen indien deze niet onder toezicht staan.

Zorg ervoor dat kinderen die jonger zijn dan 8 jaar niet bij het apparaat of de aansluitkabel kunnen komen.

### 1.4 Veilige installatie

#### **WAARSCHUWING – Kans op letsel!**

Ondeskundige installaties kunnen letsel veroorzaken.

- ▶ Bij het opstellen en aansluiten van het apparaat de instructies van de gebruiksaanwijzing en montagehandleiding opvolgen.

## **⚠ WAARSCHUWING – Kans op elektrische schok!**

Ondeskundige installaties zijn gevaarlijk.

- ▶ Het apparaat uitsluitend aansluiten en gebruiken volgens de gegevens op het typeplaatje.
- ▶ Altijd het meegeleverde netsnoer van het nieuwe apparaat gebruiken.
- ▶ Het apparaat uitsluitend via een volgens de voorschriften geïnstalleerd stopcontact met randaarde op een stroomnet met wisselstroom aansluiten.
- ▶ Het randaardesysteem van de elektrische huisinstallatie moet conform de elektrotechnische voorschriften zijn geïnstalleerd.
- ▶ Nooit het apparaat via een externe schakelinrichting voeden, bijvoorbeeld een tijdschakelaar of besturing op afstand.
- ▶ Wanneer het apparaat is ingebouwd, moet de netstekker van de netaansluitkabel vrij toegankelijk zijn, of wanneer vrije toegang niet mogelijk is, moet in de vast geplaatste elektrische installatie een scheidingsinrichting volgens de installatievoorschriften zijn ingebouwd.
- ▶ Bij het opstellen van het apparaat erop letten dat het netsnoer niet wordt afgeklemd of beschadigd.

Het doorsnijden van de toevoerslang of het onder water dompelen van het AquaStop-ventiel is gevaarlijk.

- ▶ De kunststof behuizing nooit in water onderdompelen. In de kunststof behuizing aan de toevoerslang bevindt zich een elektrisch ventiel.
- ▶ De toevoerslang nooit doorsnijden. In de toevoerslang bevinden zich elektrische aansluitleidingen.

## **⚠ WAARSCHUWING – Kans op brand!**

Het gebruik van een verlengd netsnoer en niet-toegestane adapters is gevaarlijk.

- ▶ Geen verlengsnoeren of meervoudige stopcontacten gebruiken.
- ▶ Alleen door de fabrikant goedgekeurde adapters en netsnoeren gebruiken.
- ▶ Wanneer het netsnoer te kort is en er geen langer netsnoer beschikbaar is, neem dan contact op met een elektrospciaalzaak om de huisinstallatie aan te passen.

Contact tussen het apparaat en installatieleidingen kan leiden tot een defect aan de installatieleidingen, bijvoorbeeld gasleidingen en stroomleidingen. Gas uit een gecorrodeerde gasleiding kan ontbranden. Een beschadigde stroomleiding kan leiden tot kortsluiting.

- ▶ Zorg ervoor dat er een afstand van minstens 5 cm tussen het apparaat en de installatieleidingen zit.

### **⚠ WAARSCHUWING – Kans op letsel!**

De scharnieren bewegen bij het openen en sluiten van de apparaatdeur en kunnen tot letsel leiden.

- ▶ Als onder- of inbouwapparaten zich niet in een nis bevinden en daardoor een zijwand toegankelijk is, moet het scharniergedeelte aan de zijkant worden afgedekt. De afdekkingen zijn verkrijgbaar in de vakhandel of bij onze servicedienst.

### **⚠ WAARSCHUWING – Kantelgevaar!**

Een ondeskundige installatie kan tot omkanteling van het apparaat leiden.

- ▶ Onder- of inbouwapparaten alleen inbouwen onder een doorlopend aanrechtblad dat stevig met de naastgelegen kasten is verbonden.

## **1.5 Veilig gebruik**

### **⚠ WAARSCHUWING – Kans op ernstig gevaar voor de gezondheid!**

Niet-inachtneming van de veiligheidsvoorschriften en gebruiksinstructies op de verpakkingen van vaatwas- en glansspoelmiddelen kan tot ernstige gezondheidsschade leiden.

- ▶ De veiligheidsvoorschriften en gebruiksinstructies op de verpakkingen van vaatwas- en glansspoelmiddelen in acht nemen.

### **⚠ WAARSCHUWING – Kans op explosie!**

Oplosmiddelen in de spoelruimte van het apparaat kunnen tot explosies leiden.

- ▶ Nooit oplosmiddelen in de spoelruimte van het apparaat doen.

Sterk bijtende alkalische of sterk zuurhoudende reinigingsmiddelen in combinatie met aluminium voorwerpen in de spoelruimte van het apparaat kunnen tot explosies leiden.

- ▶ Nooit sterk bijtende alkalische of sterk zuurhoudende reinigingsmiddelen, in het bijzonder middelen voor professioneel of industrieel gebruik, in combinatie met aluminium voorwerpen (bijv. vetfilters van afzuigkappen of aluminium pannen) in de vaatwasser gebruiken, bijv. voor machine-onderhoud.

### **⚠ WAARSCHUWING – Kans op letsel!**

Een geopende apparaatdeur kan tot letsel leiden.

- ▶ De apparaatdeur alleen openen voor het in- en uitruimen van vaatwerk om ongelukken zoals door struikelen te voorkomen.
- ▶ Niet op de geopende apparaatdeur zitten of staan.

Messen en voorwerpen met scherpe punten kunnen verwondingen veroorzaken.

- ▶ Messen en voorwerpen met scherpe punten met de punten omhoog in de bestekkorf, meshouder of besteklade plaatsen.

### **⚠ WAARSCHUWING – Kans op brandwonden!**

Als de apparaatdeur tijdens het programmaverloop wordt geopend, kan er heet water uit het apparaat spatten.

- ▶ De apparaatdeur tijdens het programmaverloop alleen voorzichtig openen.

### **⚠ WAARSCHUWING – Kans op elektrische schok!**

Binnendringend vocht kan een elektrische schok veroorzaken.

- ▶ Gebruik het apparaat alleen in gesloten ruimtes.
- ▶ Stel het apparaat nooit bloot aan grote hitte en vochtigheid.
- ▶ Geen stoomreiniger of hogedrukreiniger gebruiken om het apparaat te reinigen.

Een beschadigde isolatie van het netsnoer is gevaarlijk.

- ▶ Nooit het aansluitsnoer met hete apparaatonderdelen of warmtebronnen in contact brengen.
- ▶ Nooit het aansluitsnoer met scherpe punten of randen in contact brengen.
- ▶ Het aansluitsnoer nooit knikken, knellen of veranderen.

### **⚠ WAARSCHUWING – Kans op brandwonden!**

De uitblaasopening van het zeolietreservoir wordt heet en kan tot brandwonden leiden.

- ▶ Nooit de uitblaasopening van het zeolietreservoir aanraken.

## **1.6 Beschadigd apparaat**

### **⚠ WAARSCHUWING – Kans op elektrische schok!**

Een beschadigd apparaat of een beschadigd netsnoer is gevaarlijk.

- ▶ Nooit een beschadigd apparaat gebruiken.
- ▶ Nooit een apparaat met gescheurd of gebroken oppervlak gebruiken.
- ▶ Nooit aan het netsnoer trekken, om het apparaat van het elektriciteitsnet te scheiden. Altijd aan de stekker van het netsnoer trekken.
- ▶ Wanneer het apparaat of het netsnoer is beschadigd, dan direct de stekker van het netsnoer uit het stopcontact halen of de zekering in de meterkast uitschakelen en de kraan sluiten.
- ▶ Contact opnemen met de servicedienst. → *Pagina 66*

Ondeskundige reparaties zijn gevaarlijk.

- ▶ Alleen daarvoor geschoold vakpersoneel mag reparaties aan het apparaat uitvoeren.
- ▶ Er mogen uitsluitend originele reserveonderdelen worden gebruikt voor reparatie van het apparaat.
- ▶ Wanneer de netaansluitkabel of de apparaataansluitkabel van dit apparaat beschadigd raakt, moet deze worden vervangen door een speciale netaansluitkabel of speciale apparaataansluitkabel die verkrijgbaar is bij de fabrikant of de klantenservice.

## **1.7 Gevaren voor kinderen**

### **⚠ WAARSCHUWING – Kans op verstikking!**

Kinderen kunnen verpakkingsmateriaal over het hoofd trekken en hierin verstrikt raken en stikken.

- ▶ Verpakkingsmateriaal uit de buurt van kinderen houden.
- ▶ Laat kinderen niet met verpakkingsmateriaal spelen.



Kinderen kunnen kleine onderdelen inademen of inslikken en hierdoor stikken.

- ▶ Kleine onderdelen uit de buurt van kinderen houden.
- ▶ Kinderen niet met kleine onderdelen laten spelen.

Kinderen kunnen zichzelf in het apparaat opsluiten en stikken.

- ▶ Indien aanwezig, het kinderslot gebruiken.
- ▶ Kinderen nooit met het apparaat laten spelen of het apparaat laten bedienen.

### **⚠ WAARSCHUWING – Kans op gevaar voor de gezondheid!**

Kinderen kunnen zich in het apparaat opsluiten en in levensgevaar geraken.

- ▶ Bij afgedankte apparaten de stekker van het netsnoer uit het stopcontact halen, daarna het netsnoer doorknippen en het slot van de apparaatdeur dusdanig beschadigen, dat de apparaatdeur niet langer sluit.

### **⚠ WAARSCHUWING – Kans op verpletteren!**

Bij hoog ingebouwde apparaten kunnen kinderen bekneld raken tussen de apparaatdeur en de eronder gelegen kastdeuren.

- ▶ Bij het openen en sluiten van de apparaatdeur op kinderen letten.

### **⚠ WAARSCHUWING – Kans op chemische brandwonden!**

Vaatwas- en glansspoelmiddelen kunnen tot brandwonden aan mond, keel en ogen leiden.

- ▶ Kinderen uit de buurt van vaatwas- en glansspoelmiddelen houden.
- ▶ Kinderen uit de buurt van het geopende apparaat houden. Het water in de spoelruimte is geen drinkwater. Hierin kunnen nog resten vaatwas- en glansspoelmiddel zijn achtergebleven.

### **⚠ WAARSCHUWING – Kans op letsel!**

Kinderen kunnen met hun kleine vingertjes klem komen te zitten in de sleuven van het tablettenbakje en zich verwonden.

- ▶ Kinderen uit de buurt van het geopende apparaat houden.

---

## 2 Materiële schade vermijden

### 2.1 Veilige installatie

#### LET OP!

Een ondeskundige installatie van het apparaat kan tot schade leiden.

- ▶ Als de vaatwasser onder of boven andere huishoudapparaten wordt ingebouwd, moet de informatie over de inbouw in combinatie met de vaatwasser in de montagehandleiding van het desbetreffende huishoudelijke apparaat in acht worden genomen.
- ▶ Als er geen informatie beschikbaar is of als de montagehandleiding geen instructies over dit onderwerp bevat, vraag dan bij de fabrikant van deze huishoudelijke apparaten na of de vaatwasser boven of onder andere huishoudelijke apparaten kan worden ingebouwd.
- ▶ Als er geen informatie van de fabrikant beschikbaar is, mag de vaatwasser niet boven of onder deze huishoudelijke apparaten worden ingebouwd.
- ▶ Om een veilige werking van alle huishoudelijke apparaten te waarborgen moet u zich ook verder aan de montagehandleiding van de vaatwasser houden.
- ▶ De vaatwasser niet onder een kookplaat inbouwen.
- ▶ De vaatwasser niet installeren in de buurt van warmtebronnen, zoals een radiator, boiler, fornuis of andere apparaten die warmte afgeven.

Contact tussen het apparaat en waterleidingen kan tot corrosie van de waterleiding leiden en de waterleiding kan daardoor lek raken.

- ▶ Zorg ervoor dat er een afstand van minstens 5 cm tussen het apparaat en de waterleiding zit. Dit geldt niet voor de meegeleverde leidingen voor de drinkwateraansluitingen en de waterafvoeraansluiting.

Gewijzigde of beschadigde waterslangen kunnen tot materiële schade en schade aan het apparaat leiden.

- ▶ Nooit waterslangen knikken, knellen, wijzigen of doorsnijden.
- ▶ Alleen meegeleverde waterslangen of originele reserveslangen gebruiken.
- ▶ Nooit gebruikte waterslangen hergebruiken.

Een te lage of te hoge waterdruk kan de apparaatfunctie hinderen.

- ▶ Zorg ervoor dat de waterdruk aan de watervoorzieningsinstallatie minimaal 50 kPa (0,5 bar) en maximaal 1000 kPa (10 bar) bedraagt.
- ▶ Wanneer de waterdruk de aangegeven maximale waarde overschrijdt, dan moet een reduceerventiel tussen de drinkwateraansluiting en de slangenset van het apparaat worden geïnstalleerd.

### 2.2 Veilig gebruik

#### LET OP!

Naar buiten tredende waterdamp kan inbouwmeubels beschadigen.

- ▶ Het apparaat na het einde van het programma even laten afkoelen alvorens de apparaatdeur te openen.

De spoelmiddelhouder kan door onthardingszout voor vaatwassers corroderen.

- ▶ Om ervoor te zorgen dat gemorst onthardingszout uit de spoelmiddelhouder wordt gespoeld, moet

het onthardingszout direct voor de start van het programma in het reservoir voor onthardingszout worden gevuld.

Vaatwasmiddel kan de waterontharding beschadigen.

- ▶ Het reservoir van de onthardingsvoorziening alleen met onthardingszout voor vaatwassers vullen.

Ongeschikte vaatwasmiddelen kunnen het apparaat beschadigen.

- ▶ Geen stoomreiniger gebruiken.
- ▶ Ter voorkoming van krassen geen sponzen met een ruw oppervlak of schurende reinigingsmiddelen op het oppervlak van het apparaat gebruiken.
- ▶ Ter voorkoming van corrosie bij vaatwassers met een roestvrij stalen front geen sponsdoekjes gebruiken of deze vóór het eerste gebruik meerdere keren goed uitspoelen.

---

## 3 Milieubescherming en besparing

### 3.1 Afvoeren van de verpakking

De verpakkingsmaterialen zijn milieuvriendelijk en kunnen worden hergebruikt.

- ▶ De afzonderlijke componenten op soort gescheiden afvoeren.

### 3.2 Energie sparen

Als u deze aanwijzingen opvolgt, verbruikt uw apparaat minder stroom en water.

Het programma Eco 50° gebruiken.

- ✓ Het programma Eco 50° is energiebesparend en milieuvriendelijk.  
→ *"Programma's", Pagina 19*

Als u slechts weinig serviesgoed hoeft af te wassen, kunt u de extra functie Halve belading gebruiken.<sup>1</sup>

- ✓ Het programma wordt aan de geringere belading aangepast en de verbruikswaarden worden verlaagd.  
→ *"Extra functies", Pagina 22*

De sensorinstelling in Standard veranderen.

- ✓ De verbruikswaarden worden gereduceerd.  
→ *"Sensoren", Pagina 12*

De droging met zeoliet draagt automatisch bij aan de energiebesparing.

- ✓ → *"Droging met zeoliet (Z)", Pagina 11*

### 3.3 Droging met zeoliet (Z)

Het apparaat is uitgerust met een zeolietreservoir. Met behulp van de droging met zeoliet kan energie worden bespaard.

Zeoliet is een mineraal dat vocht en warmte-energie kan opslaan en weer afgeven.

Tijdens de afwasfase wordt warmte-energie gebruikt om het afwaswater te verwarmen en het mineraal te drogen.

---

<sup>1</sup> Afhankelijk van de apparaatuitvoering

Tijdens de drogingsfase wordt vocht uit de spoelruimte in het mineraal opgeslagen en komt er warmte-energie vrij. De warmte-energie wordt met droge lucht in de spoelruimte uitgeblazen. Daardoor is een snelle en verbeterde droging mogelijk.

De droging met zeoliet is dus erg energiebesparend.

**Tip:** Voor een goede werking van de droging met zeoliet dient u geen serviesgoed direct voor de aanzuigopening en uitblaasopening van het zeolietreservoir te plaatsen.

Plaats geen temperatuurgevoelig serviesgoed direct voor de uitblaasopening van het zeolietreservoir.

→ "Apparaat", Pagina 15

### 3.4 Aquasensor

De aquasensor is een optische meetvoorziening (fotocel) waarmee de troebelheid van het afwaswater wordt gemeten. Met de aquasensor kan water worden bespaard.

Het gebruik van de aquasensor is afhankelijk van het specifieke programma. Bij een sterke vervuiling wordt het afwaswater afgepompt en vervangen door vers water. Bij een geringe vervuiling wordt het afwaswater ook tijdens de volgende afwasfase gebruikt en kan het waterverbruik met 3-6 liter worden verminderd. In de automatische programma's worden bovendien de temperatuur en looptijd aangepast aan de mate van vervuiling.

### 3.5 Sensoren

Het sensorsysteem stemt het programmaverloop en de programmasterkte van de automatische programma's af op de hoeveelheid en soort vuil.

Het sensorsysteem heeft verschillende gevoeligheidsniveaus die u in de basisinstellingen kunt veranderen.

→ "Basisinstellingen wijzigen", Pagina 41

Sensorniveau	Beschrijving
Standaard	Optimale instelling voor gemengde belading en hoge hoeveelheden vuil. Energie- en waterbesparend.
Gevoelig	Past de programmasterkte al bij geringe hoeveelheden vuil aan voor een effectieve verwijdering van etensresten. Het energieverbruik en waterverbruik worden dienovereenkomstig aangepast.
Zeer gevoelig	Past de programmasterkte aan voor zwaardere gebruiksomstandigheden, bijvoorbeeld sterk ingedroogde etensresten. Aanbevolen instelling bij gebruik van biologische of ecologische vaatwasmiddelen met geringere hoeveelheden werkzame stoffen. Het energieverbruik en waterverbruik worden dienovereenkomstig aangepast.

### 3.6 Eco droging

De apparaatdeur wordt tijdens de drogingsfase automatisch geopend. Daardoor wordt een bijzonder economische droging bereikt.

Voor optimale drogingsresultaten is het raadzaam het einde van het programma af te wachten alvorens het serviesgoed uit te ruimen. Het programma is beëindigd wanneer "Klaar!" op het display wordt weergegeven.

Als de automatische deuropening is gedeactiveerd, neemt het energieverbruik toe en wordt de drogingsfase meestal verkort.

→ "Overzicht over de basisinstellingen", Pagina 39

Afhankelijk van de ingestelde extra functie is de automatische deuropening gedeactiveerd.

→ "Extra functies", Pagina 22

---

## 4 Opstellen en aansluiten

Sluit het apparaat voor een correct gebruik op een deskundige manier op stroom en water aan. Neem de vereiste criteria en de montagehandleiding in acht.

### 4.1 Leveringsomvang

Controleer na het uitpakken alle onderdelen op transportschade en de volledigheid van de levering.

Voor klachten kunt u terecht bij de winkel waar u het apparaat hebt gekocht of bij onze klantenservice.

**Opmerking:** Het apparaat is in de fabriek gecontroleerd op correcte werking. Hierbij kunnen watervlekken op het apparaat zijn achtergebleven. De watervlekken verdwijnen na de eerste afwascyclus.

De levering bestaat uit:

- Vaatwasser
- Gebruiksaanwijzing
- Montagehandleiding
- Andere documenten met informatie
- Montagemateriaal
- Dampbescherming
- Zoutvulhulp trechter
- Aansluitsnoer
- Beknopte handleiding

### 4.2 Apparaat opstellen en aansluiten

U kunt uw onderbouw- of inbouwapparaat in het keukenblok inbouwen tussen houten en kunststof wanden. Als u het apparaat naderhand als vrijstaand apparaat opstelt, moet u het apparaat beveiligen tegen omkantelen, bijv. door het aan de muur vast te schroeven of in te bouwen onder een doorlopend werkblad dat vast is verbonden met de naastgelegen kasten.

1. De veiligheidsaanwijzingen in acht nemen. → *Pagina 4*
2. De aanwijzingen voor de elektrische aansluiting in acht nemen.
3. De inhoud van de verpakking en de toestand van het apparaat controleren.
4. De vereiste inbouwmaten vindt u in de montagehandleiding.
5. Het apparaat met behulp van de verstelbare voetjes waterpas zetten.  
Op een stevige stand letten.
6. De afvoerwateraansluiting installeren. → *Pagina 14*
7. De drinkwateraansluiting installeren. → *Pagina 14*
8. Het apparaat aansluiten op de stroom.

### 4.3 Afvoerwateraansluiting

Sluit het apparaat aan op een afvoerwateraansluiting, zodat het vervuilde afwaswater kan worden afgevoerd.

#### Afvoerwateraansluiting installeren

1. De benodigde stappen vindt u in de meegeleverde montagehandleiding.
2. De afvoerslang met behulp van de meegeleverde onderdelen op de aansluitnippel van de sifon aansluiten.
3. Erop letten dat de afvoerslang niet geknikt, geplet of in de knoop is.
4. Erop letten dat het wegstromen van het water niet door een afsluitdop in de afvalwateraansluiting wordt verhinderd.

### 4.4 Drinkwateraansluiting

Sluit het apparaat aan op een drinkwateraansluiting.

#### Drinkwateraansluiting installeren

##### Opmerking

- Als u het apparaat vervangt, moet u een nieuwe watertoevoerslang gebruiken.
1. De benodigde stappen vindt u in de meegeleverde montagehandleiding.
  2. Het apparaat met behulp van de bijgevoegde onderdelen op de drinkwateraansluiting aansluiten.  
De technische gegevens in acht nemen.
  3. Erop letten dat de drinkwateraansluiting niet wordt geknikt of geplet, of in de knoop raakt.

### 4.5 Elektrische aansluiting

#### Apparaat elektrisch aansluiten

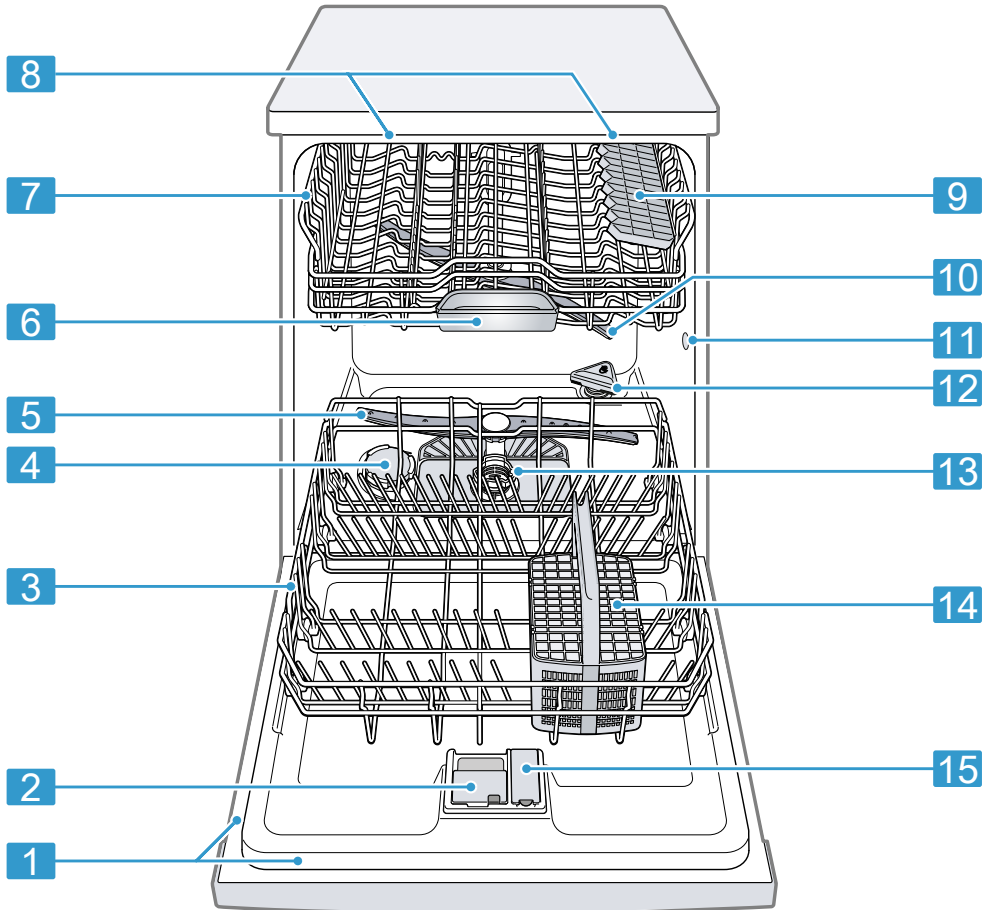
##### Opmerkingen

- Neem de veiligheidsvoorschriften → *Pagina 4* in acht.
  - Houd er rekening mee dat het waterbeveiligingssysteem alleen werkt als het apparaat van stroom wordt voorzien.
1. De apparaatstekker van het aansluitsnoer aan het apparaat aansluiten.
  2. De netstekker van het aansluitsnoer van het apparaat in een stopcontact in de omgeving van het apparaat steken.  
De aansluitgegevens van het apparaat staan op het typeplaatje.
  3. De netstekker op vastheid controleren.

## 5 Uw apparaat leren kennen

### 5.1 Apparaat

Hier vindt u een overzicht van de onderdelen van uw apparaat.



<b>1</b>	Typeplaatje	Typeplaatje met E-nummer en FD-nummer → <i>Pagina 66</i> . Deze gegevens hebt u nodig voor de servicedienst → <i>Pagina 66</i> .
----------	-------------	---

<sup>1</sup> Afhankelijk van de apparaatuitvoering

<b>2</b>	Vaatwasmiddelbakje	In het vaatwasmiddelbakje doet u het vaatwasmiddel. → "Vaatwasmiddel", Pagina 32
<b>3</b>	Onderste servieskorf	Onderste servieskorf → Pagina 24
<b>4</b>	Reservoir voor onthardingszout	In het reservoir voor onthardingszout doet u onthardingszout. → "Onthardingsstelsel", Pagina 28
<b>5</b>	Onderste sproeiarm	De onderste sproeiarm reinigt het serviesgoed in de onderste servieskorf. Als het serviesgoed niet optimaal schoon wordt, reinigt u de sproeiarmen. → "Sproeiarmen reinigen", Pagina 47
<b>6</b>	Tablettenbakje	Tabs vallen tijdens de afwascyclus automatisch van het vaatwasmiddelbakje in het tablettenbakje waar de tabs optimaal kunnen oplossen.
<b>7</b>	Bovenste servieskorf	Bovenste servieskorf → Pagina 23
<b>8</b>	EmotionLight	Binnenverlichting van het apparaat.
<b>9</b>	Etagère <sup>1</sup>	Etagère → Pagina 23
<b>10</b>	Bovenste sproeiarm	De bovenste sproeiarm reinigt het serviesgoed in de bovenste servieskorf. Als het serviesgoed niet optimaal schoon wordt, reinig dan de sproeiarmen. → "Sproeiarmen reinigen", Pagina 47
<b>11</b>	Aanzuigopening van het zeolietreservoir	De aanzuigopening wordt gebruikt voor de droging met zeoliet → Pagina 11.
<b>12</b>	Uitblaasopening van het zeolietreservoir	De uitblaasopening wordt gebruikt voor de droging met zeoliet → Pagina 11.
<b>13</b>	Zeefstelsel	Zeefstelsel → Pagina 46
<b>14</b>	Bestekmand	Bestekmand → Pagina 25
<b>15</b>	Reservoir voor glansspoelmiddel	In het reservoir voor glansspoelmiddel doet u glansspoelmiddel. → "Glansspoelstelsel", Pagina 30

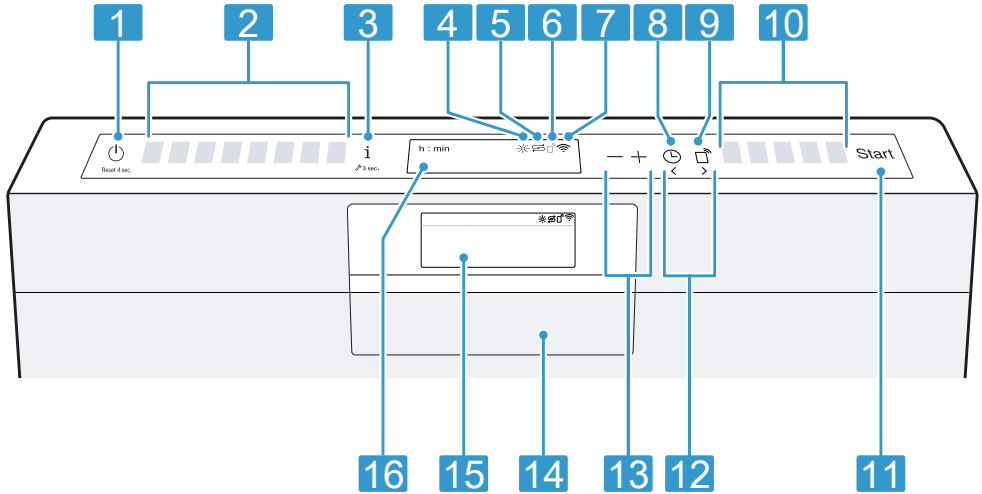
<sup>1</sup> Afhankelijk van de apparaatuitvoering







## 5.2 Bedieningselementen



Via het bedieningsveld kunt u alle functies van uw apparaat instellen en informatie krijgen over de gebruikstoestand.

Met sommige toetsen kunt u verschillende functies uitvoeren.



<b>1</b>	AAN-/UIT-toets  en Reset-toets Reset 4 sec.	Apparaat inschakelen → <i>Pagina 37</i> Apparaat uitschakelen → <i>Pagina 38</i> Programma afbreken → <i>Pagina 38</i>
<b>2</b>	Programmatoetsen	Programma's → <i>Pagina 19</i>
<b>3</b>	Info-toets  3 sec.	Als u op  3 sec. drukt, wordt op het display informatie over de geselecteerde programma's, extra functies en basisinstellingen weergegeven. Als u  ca. 3 seconden indrukt, wordt het menu geopend. → " <i>Basisinstellingen wijzigen</i> ", <i>Pagina 41</i>
<b>4</b>	Indicatie glansspoelmiddel bijvullen	Glansspoelsysteem → " <i>Vullen glansspoelmiddel</i> ", <i>Pagina 30</i>
<b>5</b>	Indicatie onthardingszout bijvullen	Onthardingsstelsysteem → " <i>Onthardingszout vullen</i> ", <i>Pagina 28</i>

<sup>1</sup> Afhankelijk van de apparaatuitvoering

<b>6</b>	Indicatie Remote Start <sup>1</sup>	Wanneer u de functie hebt geactiveerd en het apparaat via de Home Connect app bedient, brandt de indicatie op het apparaat.
<b>7</b>	WLAN-indicatie	Home Connect → <i>Pagina 42</i>
<b>8</b>	Starttijd kiezen	Tijdstelling maken → <i>Pagina 37</i>
<b>9</b>	Remote Start 	→ " <i>Remote Start </i> ", <i>Pagina 42</i>
<b>10</b>	Programmatoetsen en extra functies	Programma's → " <i>Programma's</i> ", <i>Pagina 19</i> Extra functies → " <i>Extra functies</i> ", <i>Pagina 22</i>
<b>11</b>	Start-toets Start	Programma starten → <i>Pagina 38</i>
<b>12</b>	Toetsen < >	Met deze toetsen kunt u de basisinstellingen doorbladeren. → " <i>Basisinstellingen wijzigen</i> ", <i>Pagina 41</i>
<b>13</b>	Insteltoetsen	Basisinstellingen wijzigen → " <i>Basisinstellingen wijzigen</i> ", <i>Pagina 41</i>
<b>14</b>	Deurgreep <sup>1</sup>	Apparaatdeur openen.
<b>15</b>	Display <sup>1</sup>	Op het display wordt informatie over programma's, extra functies of basisinstellingen weergegeven. Via het display en de insteltoetsen kunt u de basisinstellingen wijzigen.
<b>16</b>	Display	Op het display wordt informatie over programma's, extra functies of basisinstellingen weergegeven. Via het display en de insteltoetsen kunt u de basisinstellingen wijzigen. → " <i>Basisinstellingen wijzigen</i> ", <i>Pagina 41</i>


<sup>1</sup> Afhankelijk van de apparaatuitvoering




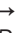
## 6 Programma's

Hier vindt u een overzicht van de instelbare programma's. Afhankelijk van de configuratie worden op het bedieningspaneel van het apparaat verschillende programma's geboden. De looptijd is afhankelijk van het geselecteerde programma. Daarnaast hangt de looptijd af van de watertemperatuur, hoeveelheid serviesgoed, mate van vervuiling en geselecteerde extra functie → *Pagina 22*. Ook een

uitgeschakeld glansspoelsysteem of gebrek aan glansspoelmiddel is van invloed op de looptijd.

De verbruikswaarden vindt u in de beknopte handleiding. De verbruikswaarden gelden bij normale omstandigheden en een waterhardheid van 13 - 16 °dH. Verschillende factoren, zoals de watertemperatuur of leidingdruk, kunnen tot afwijkingen leiden.

Programma	Gebruik	Programmaverloop
<b>AUTO</b> Auto 35-45°C	Serviesgoed: <ul style="list-style-type: none"> <li>▪ gevoelig serviesgoed, bestek, temperatuurgevoelige kunststoffen, glazen en voetglazen</li> </ul> Mate van vervuiling: <ul style="list-style-type: none"> <li>▪ weinig aangekoekte verse etensresten</li> </ul>	Sensor-geoptimaliseerd: <ul style="list-style-type: none"> <li>▪ Wordt afhankelijk van de mate van vervuiling van het afwaswater geoptimaliseerd door het sensorsysteem.</li> </ul>
<b>AUTO</b> Auto 45-65°	Serviesgoed: <ul style="list-style-type: none"> <li>▪ gemengd serviesgoed en bestek</li> </ul> Mate van vervuiling: <ul style="list-style-type: none"> <li>▪ licht opgedroogde, in het huishouden gebruikelijke etensresten</li> </ul>	Sensor-geoptimaliseerd: <ul style="list-style-type: none"> <li>▪ Wordt afhankelijk van de mate van vervuiling van het afwaswater geoptimaliseerd door het sensorsysteem.</li> </ul>
<b>AUTO</b> Auto 65-75°	Serviesgoed: <ul style="list-style-type: none"> <li>▪ potten, pannen, niet-gevoelig serviesgoed en bestek</li> </ul> Mate van vervuiling: <ul style="list-style-type: none"> <li>▪ erg aangekoekte, ingebrande of opgedroogde zetmeel- of eiwithoudende etensresten</li> </ul>	Sensor-geoptimaliseerd: <ul style="list-style-type: none"> <li>▪ Wordt afhankelijk van de mate van vervuiling van het afwaswater geoptimaliseerd door het sensorsysteem.</li> </ul>
 Eco 50°	Serviesgoed: <ul style="list-style-type: none"> <li>▪ gemengd serviesgoed en bestek</li> </ul> Mate van vervuiling: <ul style="list-style-type: none"> <li>▪ licht opgedroogde, in het huishouden gebruikelijke etensresten</li> </ul>	Zuinigste programma: <ul style="list-style-type: none"> <li>▪ Voorspoelen</li> <li>▪ Reinigen 50 °C</li> <li>▪ Tussenspoelen</li> <li>▪ Glansspoelen 35 °C</li> <li>▪ Drogen</li> </ul>

Programma	Gebruik	Programmaverloop
 snel 45 °C	Serviesgoed: <ul style="list-style-type: none"> <li>gevoelig serviesgoed, bestek, temperatuurgevoelige kunststofen en glazen</li> </ul> Mate van vervuiling: <ul style="list-style-type: none"> <li>weinig aangekoekte verse etensresten</li> </ul>	Tijd-geoptimaliseerd: <ul style="list-style-type: none"> <li>Reinigen 45 °C</li> <li>Tussenspoelen</li> <li>Glansspoelen 50 °C</li> </ul>
 Machinereiniging	Alleen gebruiken bij uitgeruimd apparaat.	Machinereiniging 70 °C
 personaliseringsfunctie	- → "personaliseringsfunctie  ", Pagina 20	-

**Opmerking:** De relatief langere looptijd van het programma Eco 50° is het gevolg van langere inweek- en drogingstijden. Deze maken optimale verbruikswaarden mogelijk.


## 6.1 Aanwijzingen voor testinstituten

Testinstituten ontvangen instructies voor vergelijkingstests, bijv. conform EN60436.

Hierbij gaat het om de voorwaarden voor het uitvoeren van de tests, niet om de resultaten of de verbruikswaarden.


Aanvraag per e-mail aan: dishwasher@test-appliances.com  
 Benodigd zijn het productnummer (E-Nr.) en het productienummer (FD), die u op het typeplaatje op de apparaatdeur vindt.

## 6.2 personaliseringsfunctie




Onder de toets  kunt u een combinatie van een programma en extra functie opslaan.

Sla het programma op via de Home Connect app of op het apparaat.

In de fabriek is het programma Voorspoelen onder deze toets opgeslagen. Voorspoelen is geschikt voor alle soorten serviesgoed. Het serviesgoed wordt voorgereinigd door koud afspoelen.

**Tip:** Via de Home Connect app kunt u extra programma's downloaden en opslaan onder de toets .

### personaliseringsfunctie op het apparaat opslaan

- Apparaatdeur openen.
  - Op  drukken.
  - Op de programmatoets drukken.
  - Op de toets van de gewenste extra functie drukken.
  - 3 seconden op  drukken.
- ✓ Het geselecteerde programma en de extra functie knipperen.
  - ✓  knippert.
  - ✓ Het programma en de extra functie zijn opgeslagen.

**Tip:** Om het programma te resetten naar het in de fabriek opgeslagen programma Voorspoelen kunt u de

<sup>1</sup> Afhankelijk van de apparaatuitvoering

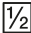


Home Connect app<sup>1</sup> gebruiken of het apparaat resetten naar de fabrieksinstellingen.

---

<sup>1</sup> Afhankelijk van de apparaatuitvoering

## 7 Extra functies

Hier vindt u een overzicht van de instelbare extra functies. Afhankelijk van de configuratie worden op het bedieningspaneel van het apparaat verschillende extra functies geboden. Afhankelijk van het programma kunt u bepaalde extra functies kiezen.

Symbol	Extra functie	Gebruik
	Halve belading	<ul style="list-style-type: none"> <li>■ Bij weinig serviesgoed inschakelen.</li> <li>■ Minder vaatwasmiddel in het vaatwasmiddelbakje doen dan voor een volledige belading wordt aanbevolen.</li> <li>■ De looptijd wordt verkort.</li> <li>■ Het water- en energieverbruik worden verlaagd.</li> </ul>
	Intensief	<ul style="list-style-type: none"> <li>■ Bij een gemengde belading met sterk en licht vervuild serviesgoed inschakelen, bijv. sterk vervuilde potten en pannen in de onderste korf en normaal vervuild serviesgoed in de bovenste korf laden.</li> <li>■ De sproeidruk in de onderste korf wordt verhoogd en de maximale programmatemperatuur langer gehandhaafd. Hierdoor nemen de looptijd en het energieverbruik toe.</li> </ul>
	Power	<ul style="list-style-type: none"> <li>■ De looptijd wordt afhankelijk van het afwasprogramma met 15% tot 75%<sup>1</sup> verkort.</li> <li>■ De extra functie kan vóór de programmatart of op elk moment tijdens het programmaverloop worden geactiveerd.</li> <li>■ Het waterverbruik en het energieverbruik worden verhoogd.</li> </ul> <p>Als u deze extra functie kiest, is de automatische deuropening → <i>Pagina 39</i> gedeactiveerd.<sup>1</sup></p>

<sup>1</sup> Afhankelijk van de apparaatuitvoering

## 8 Uitrusting

Hier krijgt u een overzicht van de mogelijke uitrusting van uw apparaat en de manier waarop u deze gebruikt. De uitrusting is afhankelijk van uw apparaatvariant.

## 8.1 Bovenste servieskorf

Plaats kopjes, glazen en klein serviesgoed in de bovenste servieskorf.

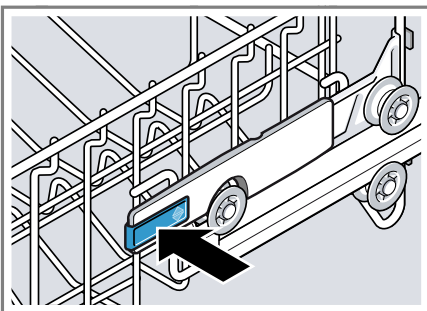


Om plaats voor groter serviesgoed te verkrijgen, kunt u de bovenste servieskorf in de hoogte verstellen.

### Bovenste servieskorf met hendels aan de zijkant instellen

Om grote stukken serviesgoed in de servieskorven af te wassen, kunt u de inschuifhoogte van de bovenste servieskorf aanpassen.

1. De bovenste servieskorf uittrekken.
2. De servieskorf aan de zijkanten aan de bovenrand vasthouden om te voorkomen dat de servieskorf schoksgewijs omlaag valt.
3. De hendels links en rechts aan de buitenkant van de servieskorf naar binnen drukken.



4. De servieskorf gelijkmatig tot de gewenste stand laten zakken of omhoog brengen.

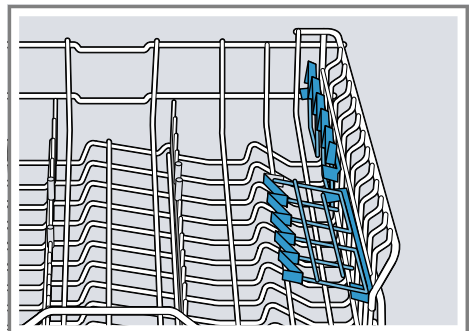


Zorg ervoor dat de bovenste servieskorf zich aan beide zijden op gelijke hoogte bevindt.

5. De hendels loslaten.
  - ✓ De servieskorf klikt vast.
6. De bovenste servieskorf naar binnen schuiven.

## 8.2 Etagère

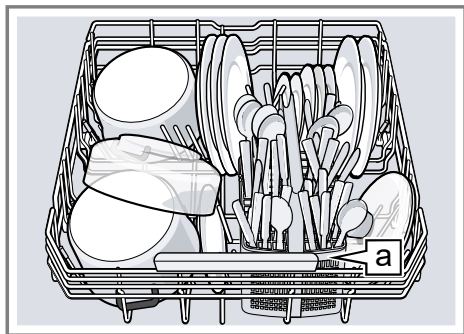
Gebruik de etagère en de ruimte daaronder voor het inruimen van kleine kopjes en glazen of voor grotere stukken bestek zoals pollepels of voorsnijcouvert.



Als u de etagère niet nodig hebt, kunt u deze omhoog klappen.

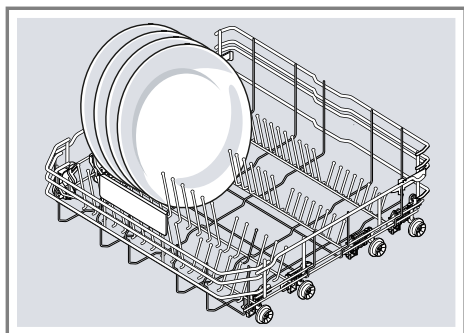
### 8.3 Onderste servieskorf

Plaats pannen en borden in de onderste servieskorf.



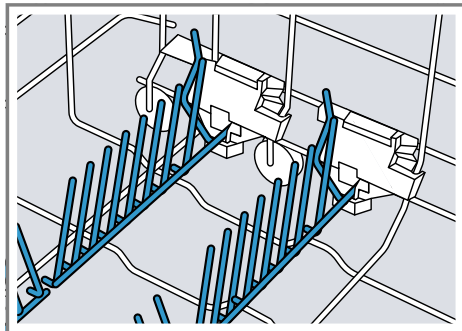
Bestekkorf **a**<sup>1</sup>

Grote borden met een diameter tot 34 cm kunt u zoals afgebeeld in de onderste servieskorf inruimen.



### 8.4 Omklapbare bordensteunen

Gebruik de omklapbare bordensteunen om serviesgoed zoals borden veilig in te ruimen.

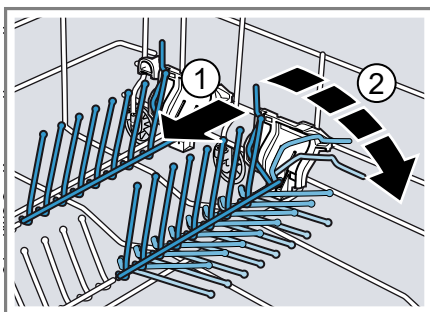


Om pannen, schotels en glazen beter te kunnen inruimen, kunt u de omklapbare bordensteunen omklappen.<sup>1</sup>

#### Omklapbare bordensteunen omklappen<sup>1</sup>

Als u de omklapbare bordensteunen niet nodig hebt, klapt u deze om.

1. De hendel naar voor drukken ① en de omklapbare bordensteunen omklappen ②.



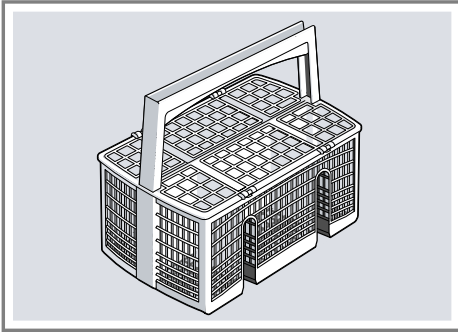
<sup>1</sup> Afhankelijk van de apparaatuitvoering



2. Om de omklapbare bordensteunen weer te gebruiken klappt u deze omhoog.
- ✓ De omklapbare bordensteunen klikken hoorbaar vast.

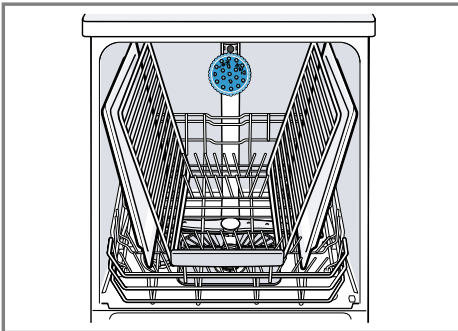
## 8.5 Bestekkorf

Plaats het bestek altijd ongesorteerd met de punten omlaag in de bestekkorf.



## 8.6 Bakplaatsproeikop

Gebruik de bakplaatsproeikop om groot serviesgoed zoals bakplaten, roosters en borden te reinigen.



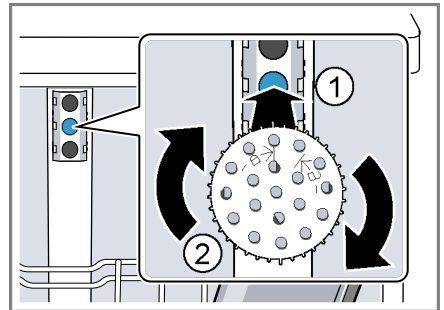
De bakplaten zoals afgebeeld inruimen zodat de sproeistraal alle delen kan bereiken (maximaal 2 bakplaten en 2 roosters).

**Opmerking:** Zorg ervoor dat u het apparaat altijd met de bovenste servieskorf of de bakplaatsproeikop gebruikt.

### Bakplaatsproeikop aanbrengen

Breng de bakplaatsproeikop in plaats van de bovenste servieskorf aan om grote bakplaten, roosters en borden te reinigen.

1. De bovenste servieskorf verwijderen.
2. De bakplaatsproeikop in de houder aanbrengen ① en naar rechts draaien ②.



- ✓ De bakplaatsproeikop klikt hoorbaar vast.

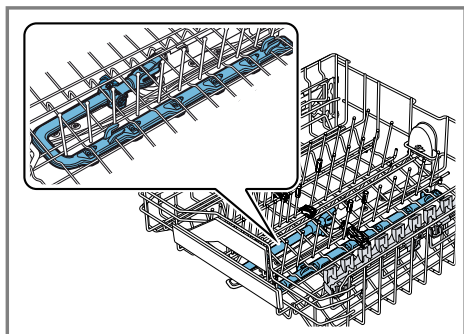
### Bakplaatsproeikop verwijderen

Als u de bakplaatsproeikop niet meer nodig hebt, verwijdert u deze uit het apparaat.

1. De bakplaatsproeikop naar links draaien en uit de houder verwijderen.
2. De bovenste servieskorf in het apparaat aanbrengen.

## 8.7 Optional extra cleaning area

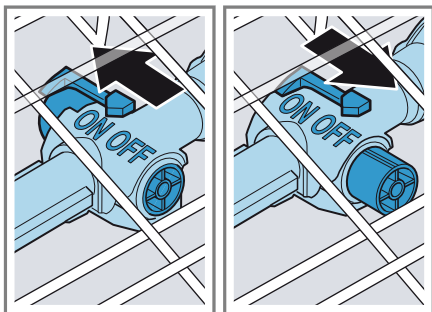
Gebruik in de bovenste servieskorf de Optional extra cleaning area om alle soorten glazen behoedzaam en grondig te reinigen.



### Optional extra cleaning area instellen

**Opmerking:** Wanneer u uw apparaat met ingeschakelde Optional extra cleaning area laat werken, worden de verbruikswaarden hoger.

1. De bovenste servieskorf uittrekken.
2. De schuif op ON of OFF zetten.



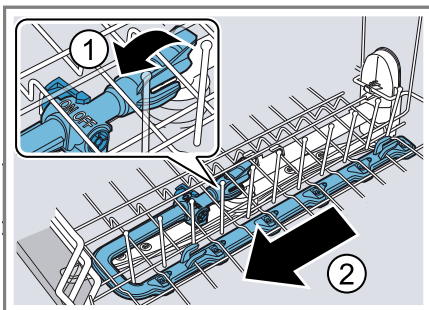
3. De bovenste servieskorf inschuiven.

### Optional extra cleaning area reinigen

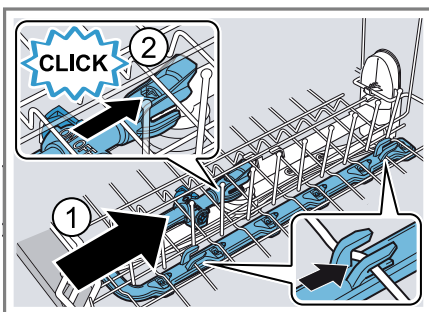
Door kalk en verontreinigingen uit het afwaswater kunnen de sproeiopeningen verstopt raken.

**Opmerking:** Laat het apparaat altijd met gemonteerde Optional extra cleaning area werken.

1. De bovenste servieskorf uittrekken.
2. Het lipje aan de Optional extra cleaning area omhoogtrekken ① en naar voren eraf trekken ②.



3. De schuif op ON zetten.
4. Onder stromend water reinigen.
5. De Optional extra cleaning area in de bovenste servieskorf hangen en vastklikken ①.



Let erop dat de ophangingen op de juiste plaats zitten.

- ✓ De Optional extra cleaning area klikt hoorbaar vast ②.
6. De bovenste servieskorf inschuiven.

## 8.8 Bestekkorfhoogten

Stel de bestekkorven in op de gewenste hoogte.

### Apparaathoogte 86,5 cm met bestekkorf

Stand	Bovenste korf	Onderste korf
1 max. ø	24 cm	33 cm/34 cm → <i>Pagina 24</i>
2 max. ø	26,5 cm	30,5 cm
3 max. ø	29 cm	28 cm

## 9 Voor het eerste gebruik

### 9.1 Eerste keer in gebruik nemen

Wanneer u het apparaat de eerste keer in gebruik neemt of het naar de fabrieksinstellingen hebt gereset, moet u instellingen aanbrengen. Het display toont de instellingen voor de eerste ingebruikname.

**Tip:** Verbind uw apparaat met een mobiel eindapparaat. Via de Home Connect app kunt u alle instellingen comfortabel aanbrengen.

**Vereiste:** Het apparaat is opgesteld en aangesloten. → *Pagina 13*

1. Met onthardingszout vullen.  
→ *Pagina 28*
2. Met glansspoelmiddel vullen.  
→ *Pagina 30*
3. Het apparaat inschakelen.  
✓ Het display toont de instellingen voor de eerste ingebruikname.
4. Net zo vaak op > drukken tot het display de gewenste instelling aangeeft.

**Opmerking:** Als u bij de instelling voor de eerste ingebruikname Home Connect kiest, voert u de ver-

dere instellingen via de Home Connect app van uw mobiele eindapparaat uit.

De instellingen voor de eerste ingebruikname en verdere basisinstellingen → *Pagina 39* kunt u op elk moment op het apparaat of via de Home Connect app van uw mobiele eindapparaat wijzigen.

5. Net zo vaak op — of + drukken tot het display de gewenste waarde aangeeft.

U kunt meerdere instellingen wijzigen.

6. Om de instellingen op te slaan, ca. 3 seconden op <sup>i</sup><sub>inst.</sub> drukken.
7. Het vaatwasmiddel vullen  
→ *Pagina 32*.
8. Het programma met de hoogste reinigingstemperatuur zonder serviesgoed starten.

We raden aan om vanwege mogelijke watervlekken en andere resten het apparaat vóór het eerste gebruik zonder serviesgoed te gebruiken.

## 10 Onthardingsstelsysteem

Hard kalkhoudend water laat kalkresten op het serviesgoed en de spoelmiddelhouder achter en kan onderdelen van het apparaat verstoppelen.

Voor goede afwasresultaten kunt u water met de waterontharding en onthardingszout ontharden. Om schade aan het apparaat te voorkomen, moet water met een hardheidsgraad van meer dan 7 °dH worden onthard.

### 10.1 Overzicht van de waterhardheidsinstellingen

Hier vindt u een overzicht van de instelbare waterhardheidswaarden. U kunt de waterhardheid opvragen bij uw plaatselijke waterleidingbedrijf of vaststellen met een waterhardheidstester.

Waterhardheid °dH	Hardheidsbereik	mmol/l	Instelwaarde
0 - 6	zacht	0 - 1,1	0 - 6
7 - 8	zacht	1,2 - 1,4	7 - 8
9 - 10	gemiddeld	1,5 - 1,8	9 - 10
11 - 12	gemiddeld	1,9 - 2,1	11 - 12
13 - 16	gemiddeld	2,2 - 2,9	13 - 16
17 - 21	hard	3,0 - 3,7	17 - 21
22 - 30	hard	3,8 - 5,4	22 - 30
31 - 50	hard	5,5 - 8,9	31 - 50

**Opmerking:** Stel het apparaat in op de vastgestelde waterhardheid.

→ "Waterontharding instellen", Pagina 28

Bij een waterhardheid van 0 - 6 °dH hoeft u geen onthardingszout voor vaatwassers te gebruiken en kunt u de waterontharding uitschakelen.


→ "Waterontharding uitschakelen", Pagina 29

### 10.2 Waterontharding instellen


Stel het apparaat in op de waterhardheid.

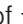

1. De waterhardheid en de gewenste instelwaarde vaststellen.

→ "Overzicht van de waterhardheidsinstellingen", Pagina 28

2. Op  drukken.

3. Ca. 3 seconden op  drukken om de basisinstellingen te openen.

4. Net zo vaak op  drukken tot het display "Waterhardheid" aangeeft.

5. Net zo vaak op  of  drukken tot de gewenste waterhardheid is ingesteld.

De fabrieksinstelling is 13 - 16.

6. Om de instellingen op te slaan, ca. 3 seconden op  drukken.

### 10.3 Onthardingszout

Met onthardingszout kunt u het water ontharden.

#### Onthardingszout vullen

Als de indicatie onthardingszout bijvullen brandt, vult u het onthardingszout in het reservoir voor onthardingszout direct voor de program-

mastart bij. Het verbruik van onthardingszout is afhankelijk van de waterhardheidsgraad. Hoe hoger de waterhardheidsgraad, des te hoger is het verbruik van onthardingszout.

### LET OP!

Vaatwasmiddel kan de waterontharding beschadigen.

► Het reservoir van de onthardingsvoorziening alleen met onthardingszout voor vaatwassers vullen. De spoelmiddelhouder kan door onthardingszout voor vaatwassers corroderen.

► Om ervoor te zorgen dat gemorst onthardingszout uit de spoelmiddelhouder wordt gespoeld, moet het onthardingszout direct voor de start van het programma in het reservoir voor onthardingszout worden gevuld.

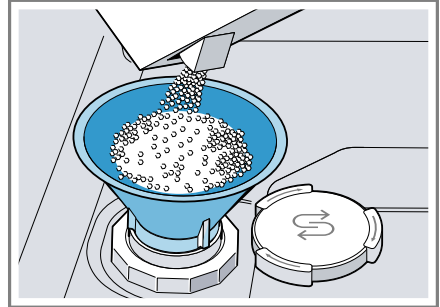
1. Het deksel van het reservoir voor onthardingszout opendraaien en verwijderen.
2. Bij de eerste ingebruikneming: het reservoir volledig met water vullen.

**3. Opmerking:** Uitsluitend onthardingszout voor vaatwassers gebruiken.

Geen zouttabletten gebruiken.

Geen keukenzout gebruiken.

Het onthardingszout in het reservoir voor onthardingszout doen.



Het reservoir voor onthardingszout volledig met onthardingszout vullen. Het water in het reservoir wordt verdrongen en stroomt weg.

4. Het deksel van het reservoir aanbrengen en dichtdraaien.

## 10.4 Waterontharding uitschakelen

Als de indicatie onthardingszout bijvullen u stoort, bijvoorbeeld als u een gecombineerd vaatwasmiddel met zoutcomponent gebruikt, kunt u de indicatie onthardingszout uitschakelen.

### Opmerking

Om schade aan het apparaat te voorkomen, schakelt u de waterontharding alleen uit in de volgende gevallen:

- De waterhardheid bedraagt maximaal 21 °dH en u gebruikt een gecombineerd vaatwasmiddel met zoutvervangende stoffen. Gecombineerde vaatwasmiddelen met zoutvervangende stoffen kunt u volgens de aanwijzingen van de fabrikant slechts tot een hardheids-

## nl Glansspoelsysteem

graad van 21 °dH zonder het toevoegen van onthardingszout gebruiken.

- De waterhardheid bedraagt 0 - 6 °dH. U hoeft geen onthardingszout te gebruiken.
- 1. Op  $\odot$  drukken.
- 2. Ca. 3 seconden op  $i_{\text{p2min}}$  drukken om de basisinstellingen te openen.
- 3. Net zo vaak op  $>$  drukken tot het display "Waterhardheid" aangeeft.
- 4. Net zo vaak op  $-$  of  $+$  drukken tot het display 0 - 6 aangeeft.
- 5. Om de instellingen op te slaan, ca. 3 seconden op  $i_{\text{p2min}}$  drukken.
- ✓ De onthardingsinstallatie is uitgeschakeld en de indicatie onthardingszout bijvullen is gedeactiveerd.

### 10.5 Onthardingssysteem regenereren

Om de storingvrije werking van het onthardingssysteem te behouden, voert het apparaat regelmatig een regeneratie van het onthardingssysteem uit.

Het regenereren van het onthardingssysteem gebeurt in alle programma's voor het einde van de hoofdafwascyclus. De looptijd en de verbruikswaarden van bijv. water en stroom nemen hierdoor toe.

#### Overzicht van de verbruikswaarden bij het regenereren van het onthardingssysteem

Hier vindt u een overzicht van de maximale extra looptijd en verbruikswaarden bij het regenereren van het onthardingssysteem.

---

Regenereren van het onthardingssysteem na x afwasbeurten	6
--	---

---

---

Bijkomende looptijd in minuten	7
--------------------------------	---

---

Meerverbruik van water in liter	5
---------------------------------	---

---

Meerverbruik van stroom in kWh	0,05
--------------------------------	------

---

De aangegeven verbruikswaarden zijn laboratoriummeetwaarden die volgens de actueel geldende standaard en aan de hand van het programma Eco 50° en de in de fabriek ingestelde waarde van de waterhardheid 13 - 16 °dH worden vastgesteld.

---

## 11 Glansspoelsysteem

### 11.1 Glansspoelmiddel

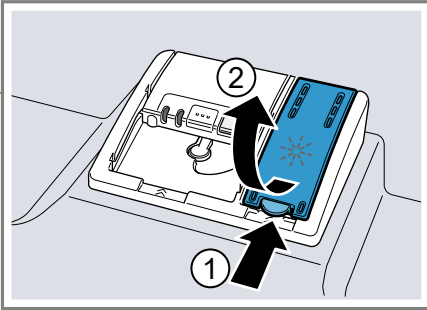
Voor optimale drogingsresultaten kunt u het beste glansspoelmiddel gebruiken.

Gebruik alleen glansspoelmiddel voor huishoudelijke vaatwassers.

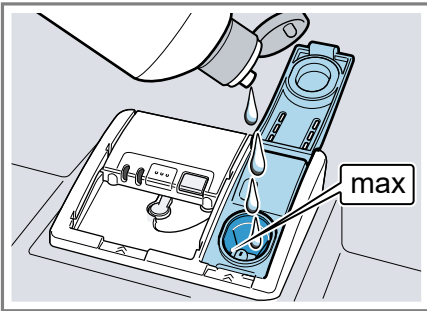
#### Vullen glansspoelmiddel

Als het display "Glansspoelmiddel bijvullen a.u.b." aangeeft, vult u glansspoelmiddel bij. Gebruik alleen glansspoelmiddel voor huishoudelijke vaatwassers.

1. De lip aan het deksel van het glansspoelmiddelreservoir indrukken ① en optillen ②.



2. Het glansspoelmiddel tot de markering max bijvullen.



3. Als er glansspoelmiddel is overgelopen, moet dit uit de spoelmiddelhouder worden verwijderd.

Overgelopen glansspoelmiddel kan tot overmatige schuimvorming tijdens de afwascyclus leiden.

4. Het deksel van het glansspoelmiddelreservoir sluiten.
- ✓ Het deksel klikt hoorbaar vast.

## 11.2 Hoeveelheid glansspoelmiddel instellen

Als er strepen of watervlekken op het serviesgoed achterblijven, past u de hoeveelheid glansspoelmiddel aan.

1. Op  $\odot$  drukken.

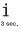
2. Ca. 3 seconden op  $\overset{i}{\odot}$  drukken om de basisinstellingen te openen.
3. Net zo vaak op  $>$  drukken tot het display "Glansspoelmiddelinst." aangeeft.
4. Net zo vaak op  $-$  of  $+$  drukken tot de gewenste hoeveelheid glansspoelmiddel is ingesteld.
  - Bij een lage stand wordt minder spoelglansmiddel tijdens de afwascyclus toegevoegd, waardoor de strepen op het serviesgoed worden verminderd.
  - Bij een hogere stand wordt tijdens de afwascyclus meer glansspoelmiddel toegevoegd, waardoor de watervlekken worden gereduceerd en de drogingsresultaten worden verbeterd.
5. Om de instellingen op te slaan, ca. 3 seconden op  $\overset{i}{\odot}$  drukken.

## 11.3 Glansspoelsysteem uitschakelen

Als de indicatie glansspoelmiddel bijvullen u stoort, bijv. als u een gecombineerd vaatwasmiddel met glansspoelmiddelcomponent gebruikt, kunt u het glansspoelsysteem uitschakelen.

**Tip:** De functie van het glansspoelmiddel is in gecombineerde vaatwasmiddelen beperkt. Door het gebruik van glansspoelmiddel behaalt u meestal betere resultaten.

1. Op  $\odot$  drukken.
2. Ca. 3 seconden op  $\overset{i}{\odot}$  drukken om de basisinstellingen te openen.
3. Net zo vaak op  $>$  drukken tot het display "Glansspoelmiddelinst." aangeeft.
4. Net zo vaak op  $-$  of  $+$  drukken tot het display 0 aangeeft.

5. Om de instellingen op te slaan, ca. 3 seconden op  drukken.
- ✓ Het glansspoelsysteem is uitgeschakeld en de indicatie glansspoelmiddel bijvullen is gedeactiveerd.

---

## 12 Vaatwasmiddel

### 12.1 Geschikte vaatwasmiddelen

Gebruik uitsluitend vaatwasmiddelen die geschikt zijn voor de vaatwasser. Geschikt voor zowel niet-gecombineerde als gecombineerde vaatwasmiddelen.

Voor optimale afwas- en drogingsresultaten gebruikt u een niet-gecombineerd vaatwasmiddel in combinatie met afzonderlijk onthardingszout → *Pagina 28* en glansspoelmiddel → *Pagina 30*.

Moderne, krachtige vaatwasmiddelen hebben meestal een laag alkalische receptuur met enzymen. Enzymen breken zetmeel af en lossen eiwitten op. Voor het verwijderen van gekleurde vlekken (bijv. thee of ketchup) worden meestal bleekmiddelen op zuurstofbasis gebruikt.

**Opmerking:** Neem bij elk vaatwasmiddel de instructies van de fabrikant in acht.

**Tip:** Geschikte vaatwasmiddelen zijn online verkrijgbaar via onze website of servicedienst → *Pagina 66*.

#### Tabs

Tabs zijn geschikt voor alle afwastaken en hoeven niet te worden gedoseerd.

Bij verkorte programma's lossen tabs mogelijk niet volledig op waardoor er resten vaatwasmiddel achterblijven. Dit kan de reinigende werking negatief beïnvloeden.

#### Vaatwaspoeder

Voor verkorte programma's wordt vaatwaspoeder aanbevolen. De dosering kan worden aangepast aan de vervuilingsgraad.

#### Vloeibaar vaatwasmiddel

Vloeibare vaatwasmiddelen werken sneller en worden bij verkorte programma's zonder voorspoelfase aanbevolen.

Het kan gebeuren dat een erin gedaan vloeibaar vaatwasmiddel uit het vaatwasmiddelbakje loopt ondanks dat dit gesloten is. Dit is geen defect en niet ernstig wanneer u het volgende in acht neemt:

- Kies uitsluitend een programma zonder voorspoelfase.
- Voer geen tijdstelling voor de programmastart in.

De dosering kan worden aangepast aan de vervuilingsgraad.

#### Niet-gecombineerd vaatwasmiddel

Niet-gecombineerde vaatwasmiddelen zijn producten die naast het eigenlijke vaatwasmiddel geen verdere componenten bevatten. Voorbeelden hiervan zijn vaatwaspoeder of vloeibaar vaatwasmiddel.

Bij vaatwaspoeder en vloeibaar vaatwasmiddel kan de dosering op de vervuilingsgraad van het serviesgoed worden afgestemd.

Voor betere afwas- en drogingsresultaten en ter voorkoming van schade aan het apparaat is het raadzaam tevens onthardingszout → *Pagina 28* en glansspoelmiddel → *Pagina 30* te gebruiken.



## Gecombineerd vaatwasmiddel

Naast traditionele niet-gecombineerde vaatwasmiddelen wordt een aantal producten met extra functies aangeboden. Deze producten bevatten naast reinigingsmiddel ook glansspoelmiddel en zoutvervangende stoffen (3in1) en afhankelijk van de combinatie (4in1, 5in1, ...) nog extra componenten zoals glasbescherming of glansmiddel voor roestvrij staal. Gecombineerde vaatwasmiddelen functioneren volgens de specificaties van de fabrikant doorgaans uitsluitend bij waterhardheden van 21 °dH. Bij een waterhardheid van meer dan 21 °dH moet u onthardingszout en glansspoelmiddel toevoegen. Voor optimale afwas- en drogingsresultaten adviseren wij om vanaf een waterhardheid van 14 °dH onthardingszout en glansspoelmiddel te gebruiken. Als u gecombineerde vaatwasmiddelen gebruikt, wordt het afwasprogramma hier automatisch op afgestemd om optimale afwas- en drogingsresultaten te verkrijgen.

## 12.2 Ongeschikt vaatwasmiddel

Gebruik geen vaatwasmiddelen die het apparaat kunnen beschadigen of de gezondheid kunnen schaden.

### Handafwasmiddel

Handafwasmiddel kan tot een verhoogde schuimvorming leiden en schade aan het apparaat veroorzaken.

### Chloorhoudend vaatwasmiddel

Chloorresten op serviesgoed kunnen de gezondheid in gevaar brengen.

## 12.3 Aanwijzingen over vaatwasmiddelen

Houd u bij het dagelijkse gebruik aan de aanwijzingen met betrekking tot de vaatwasmiddelen.

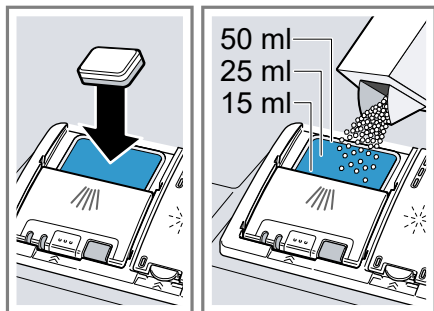
- Vaatwasmiddelen met de aanduiding "Bio" of "Eco" bevatten (om milieuredenen) doorgaans geringere hoeveelheden werkzame stoffen of bepaalde stoffen zelfs helemaal niet. De reinigende werking wordt hierdoor mogelijk beperkt.
- Stel het glansspoelsysteem en de waterontharding in op het gebruikte niet-gecombineerde of gecombineerde vaatwasmiddel.
- Gecombineerde vaatwasmiddelen met zoutvervangende stoffen kunnen volgens de aanwijzingen van de fabrikant slechts tot een bepaalde hardheidsgraad, meestal 21 °dH, zonder toevoeging van onthardingszout worden gebruikt. Voor optimale afwas- en drogingsresultaten adviseren wij om vanaf een waterhardheid van 14 °dH onthardingszout te gebruiken.
- Raak vaatwasmiddelen met een in water oplosbare beschermende verpakking alleen aan met droge handen en leg deze alleen in een droog vaatwasmiddelbakje om te voorkomen dat de verpakking vastplakt.
- Ook wanneer de indicatie glansspoelmiddel bijvullen en de indicatie onthardingszout bijvullen branden, worden de vaatwasprogramma's bij gebruik van gecombineerde vaatwasmiddelen probleemloos uitgevoerd.
- De functie van glansspoelmiddel is bij gecombineerde vaatwasmiddelen beperkt. Door het gebruik van glansspoelmiddel behaalt u meestal betere resultaten.

## nl Serviesgoed

- Gebruik tabs met speciale droogprestaties.

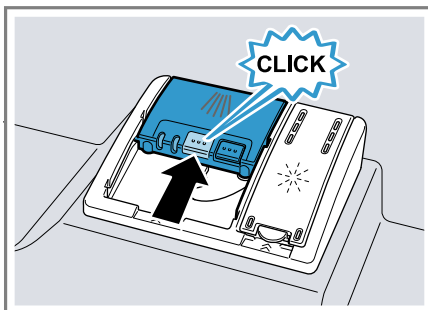
### 12.4 Vaatwasmiddel vullen

1. Voor het openen van het vaatwasmiddelbakje op de vergrendeling drukken.
2. Vaatwasmiddel in het droge vaatwasmiddelbakje leggen.



Als u tabs gebruikt, volstaat één tablet. Leg tabs dwars in het bakje. Houd u bij gebruik van vaatwaspoeier of vloeibaar vaatwasmiddel aan de doseringsinstructies van de fabrikant en de doseringsindeling van het vaatwasmiddelbakje. Bij een normale vervuilingsgraad volstaat 20 ml – 25 ml vaatwasmiddel. Bij minder vervuild serviesgoed volstaat een iets geringere hoeveelheid vaatwasmiddel dan is aangegeven.

3. Het deksel van het vaatwasmiddelbakje sluiten.



- ✓ Het deksel klikt hoorbaar vast.
- ✓ Het vaatwasmiddelbakje wordt afhankelijk van het programma automatisch op het optimale tijdstip voor het programma geopend. Het vaatwaspoeier of vloeibaar vaatwasmiddel wordt in de spoelmiddelhouder verspreid en opgelost. Tabs vallen in het tablettenbakje en worden gedoseerd opgelost. Leg geen voorwerpen in het tablettenbakje, zodat de tab gelijkmatig kan oplossen.

**Tip:** Als u vaatwaspoeier gebruikt en een programma met voorspoelen kiest, kunt u aanvullend wat vaatwasmiddel op de binnendeur van het apparaat strooien.

---

## 13 Serviesgoed

Was alleen vaatwasserbestendig serviesgoed in het apparaat af.

**Opmerking:** Geglazuurd serviesgoed en voorwerpen van aluminium en zilver kunnen bij het afwassen verkleuren of verbleken. Gevoelige glassorten kunnen na enkele afwascycli dof worden.

## 13.1 Schade aan glas en serviesgoed

Was alleen glas en porselein dat door de fabrikant als vaatwasserbestendig is aangemerkt. Voorkom schade aan glas en serviesgoed.

Oorzaak	Aanbeveling
<p>Het volgende serviesgoed is niet vaatwasserbestendig:</p> <ul style="list-style-type: none"> <li>■ Stukken bestek en serviesgoed van hout</li> <li>■ Gedecoreerde glazen, kunstnijverheidsservies en -vazen, en antiek servies</li> <li>■ Niet-hittebestendige kunststof voorwerpen</li> <li>■ Serviesgoed van koper en tin</li> <li>■ Serviesgoed dat met as, was, smeervet en verf vervuild is</li> <li>■ Zeer kleine stukken serviesgoed</li> </ul>	<p>Was alleen serviesgoed dat door de fabrikant als vaatwasserbestendig is aangemerkt.</p>
<p>Chemische samenstelling van het vaatwasmiddel veroorzaakt schade.</p>	<p>Gebruik een vaatwasmiddel dat door de fabrikant als serviesveilig is aangemerkt.</p>

Oorzaak	Aanbeveling
<p>Sterk bijtende alkalische of sterk zuurhoudende vaatwasmiddelen, in het bijzonder middelen voor professioneel of industrieel gebruik in combinatie met aluminium voorwerpen zijn niet geschikt voor gebruik in de vaatwasser.</p>	<p>Als u sterk bijtende alkalische of sterk zuurhoudende vaatwasmiddelen gebruikt, vooral voor professioneel of industrieel gebruik, mag u geen aluminium voorwerpen in de spoelruimte van het apparaat plaatsen.</p>
<p>De watertemperatuur van het programma is te hoog.</p>	<p>Kies een programma met lagere temperaturen. Haal glas en bestek kort na afloop van het programma uit het apparaat.</p>

## 13.2 Serviesgoed inruimen

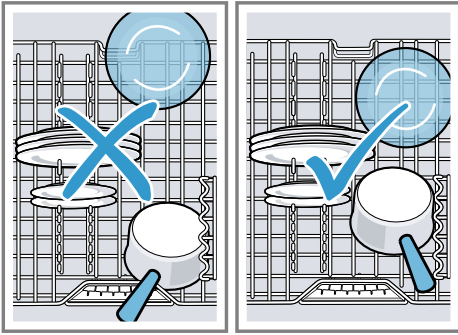
Ruim het serviesgoed correct in om optimale afwasresultaten te bereiken en schade aan het serviesgoed en apparaat te voorkomen.

### Opmerking

Laad de korven zodanig dat het serviesgoed niet buiten de korf uitsteekt en van invloed is op het sluiten van de deur. Uitstekend serviesgoed kan ertoe leiden dat deur van het apparaat tijdens het programma wordt opengedrukt en er stoom en water

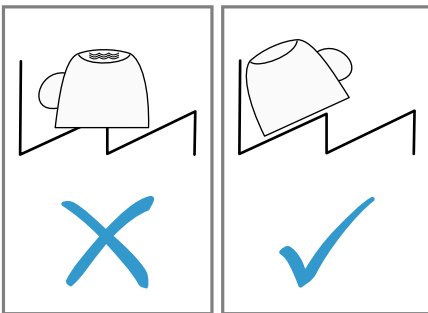
## nl Serviesgoed

via het deurgedeelte uit het apparaat treden. Daardoor kunnen uw inbouwkasten beschadigd raken.



### Tips

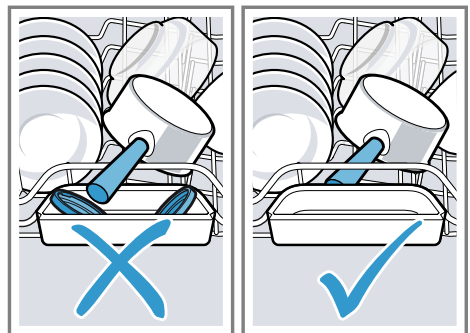
- Als u het apparaat gebruikt, verbruikt u minder energie en water dan bij handmatig afwassen.
- Op onze website vindt u voorbeelden van hoe u het apparaat efficiënt kunt inruimen.
- Om energie en water te besparen laadt u apparaat tot het aangegeven aantal standaardcouverts (standaardbelading met serviesgoed en bestek).  
→ "Technische gegevens", Pagina 67
- Voor betere afwas- en drogingsresultaten plaatst u serviesgoed met rondingen of holten schuin, zodat het water er vanaf kan lopen.



1. Grove etensresten van het serviesgoed verwijderen.

Om natuurlijke hulpbronnen te besparen dient u het serviesgoed niet voor te spoelen onder stromend water.

2. Het serviesgoed inruimen en hierbij het volgende in acht nemen:
  - Plaats sterk verontreinigd serviesgoed zoals pannen in de onderste servieskorf. Door de sterkere sproeiestraal verkrijgt u zo een beter afwasresultaat.
  - Plaats serviesgoed in een veilige en stabiele stand in het apparaat om schade aan het serviesgoed te voorkomen.
  - Ruim bestek met de puntige en scherpe kant naar beneden in om verwondingen te voorkomen.
  - Plaats serviesgoed met de opening naar beneden, zodat er geen water in blijft staan.
  - Zorg dat u de sproeiarmen niet blokkeert, zodat deze kunnen draaien.
  - Leg geen kleine voorwerpen in het tablettenbakje en versper dit bakje niet met serviesgoed om het deksel van het vaatwasmiddelbakje niet te blokkeren.



## 13.3 Serviesgoed uitruimen

### WAARSCHUWING

#### Kans op letsel!

Heet serviesgoed kan brandwonden veroorzaken. Heet serviesgoed is stootgevoelig en kan bij breuk tot letsel leiden.

- ▶ Serviesgoed na afloop van het programma nog even laten afkoelen en pas daarna uitruimen.

1. Om vallende waterdruppels op het serviesgoed te voorkomen, het serviesgoed van onder naar boven uitruimen.
2. Het spoelmiddelreservoir en de accessoires controleren op verontreinigingen en zo nodig reinigen.  
→ "Reiniging en onderhoud",  
Pagina 44

---

## 14 De Bediening in essentie

### 14.1 Apparaat inschakelen

- ▶ Op  drukken.

Het programma Eco 50° is voorinstgesteld.

Het programma Eco 50° is een zeer milieuvriendelijk programma en uitermate geschikt voor normaal vervuld serviesgoed. Het is het efficiëntste programma voor wat betreft het energie- en waterverbruik voor dit type serviesgoed en voldoet aan de EU-verordening inzake ecologisch ontwerp.

Als u het apparaat 10 minuten niet bedient, wordt het apparaat automatisch uitgeschakeld.

### 14.2 Programma instellen

U kunt het spoelen afstemmen op de vervuilingsgraad van het serviesgoed door een geschikt programma in te stellen.

- ▶ Op de programmatoets drukken.
- ✓ Het programma is ingesteld en de programmatoets knippert.

### 14.3 Extra functie instellen




Als aanvulling op het gekozen spoelprogramma kunt u extra functies instellen.

**Opmerking:** De beschikbare extra functies zijn afhankelijk van het gekozen programma.

- ▶ Op de knop van de gewenste extra functie drukken.  
→ "Extra functies", Pagina 22
- ✓ De extra functie is ingesteld en de toets van de extra functie knippert.

### 14.4 Tijdinstelling maken

U kunt de programmastart maximaal 24 uur verschuiven.

1.  indrukken.
2. Net zo vaak op  of  drukken tot het display de gewenste tijd aangeeft.

Afhankelijk van de tijdinstelling wordt het programma-einde op het display aangegeven met "Klaar over" (bijv. 3h 25min) of "Klaar om" (bijv. 15:20 uur). De instelling kunt u in de basisinstellingen veranderen.

3. Om de tijdinstelling te activeren drukt u op Start.

**Opmerking:** De tijdinstelling deactiveert u door ca. 4 seconden op **Reset 4sec.** te drukken.

## 14.5 Programma starten

- ▶ Druk op Start.
- ✓ Het programma is afgelopen wanneer het display "Klaar!" aangeeft.

### Opmerkingen

- Als u serviesgoed wilt toevoegen terwijl het apparaat al werkt, mag u het tablettenbakje niet als handgreep voor de bovenste servieskorf gebruiken. Hierdoor kunt u met de gedeeltelijk opgeloste tab in aanraking komen.
- U kunt het lopende programma alleen veranderen door het programma af te breken.  
→ "Programma afbreken", Pagina 38
- Om energie te besparen wordt het apparaat 1 minuut na het programma-einde automatisch uitgeschakeld. Als u de deur direct na het programma-einde opent, wordt het apparaat na 4 seconden uitgeschakeld.

## 14.6 Programma onderbreken

**Opmerking:** Als u bij een opgewarmd apparaat de apparaatdeur opent, kunt u de apparaatdeur het beste eerst enkele minuten op een kier laten staan en vervolgens sluiten. Op deze wijze voorkomt u dat er een overdruk in het apparaat optreedt en de apparaatdeur openspringt.

1. Apparaatdeur voorzichtig openen.
  2. ⏻ indrukken.
- ✓ Het programma wordt opgeslagen en het apparaat wordt uitgeschakeld.
3. Op ⏻ drukken om het programma voort te zetten.
  4. Apparaatdeur sluiten.

## 14.7 Programma afbreken

Om een programma voortijdig te beëindigen of een gestart programma te wijzigen, moet u het actieve programma afbreken.

1. Apparaatdeur openen.
  2. Ca. 4 seconden op Reset 4 sec. drukken.
  3. Apparaatdeur sluiten.
- ✓ Het programma wordt afgebroken en is na ca. 1 minuut afgesloten.

## 14.8 Apparaat uitschakelen

1. De aanwijzingen over het veilige gebruik → Pagina 10 in acht nemen.
2. Op ⏻ drukken.

**Tip:** Als u tijdens de afwascyclus op ⏻ drukt, wordt het lopende programma onderbroken. Als u het apparaat inschakelt, wordt het programma automatisch voortgezet.

## 14.9 Programmateller<sup>1</sup>

U kunt het aantal van alle gestarte programma's van uw vaatwasser opvragen via de Home Connect app.

**Vereiste:** De vaatwasser is verbonden met een mobiel eindapparaat.

1. De Home Connect app starten.
2. De vaatwasser selecteren.
3. De instellingen openen en naar "Informatie over het huishoudapparaat" scrollen.

"Gestarte programma's" geeft het aantal gestarte programma's weer.

---

<sup>1</sup> Afhankelijk van de apparaatuitvoering

## 15 Basisinstellingen

U kunt de basisinstellingen van uw apparaat volgens uw wensen instellen.

### 15.1 Overzicht over de basisinstellingen

De basisinstellingen zijn afhankelijk van de uitrusting van uw apparaat.


<b>Basisinstelling</b>	<b>Keuze</b>	<b>Beschrijving</b>
Tijdstelling	00:00 - 24:00	De actuele tijd instellen. De instelling is afhankelijk van het ingestelde tijdformaat.
Tijdformaat	12 h 24 h <sup>1</sup>	Het tijdformaat instellen.
Tijdweergave	in uren. Tijd <sup>1</sup>	De tijdstelling van het programma-einde instellen. "Klaar over" toont de restduur van het programma, bijv. 3h 25min. "Klaar om" toont de tijd van het programma-einde, bijv. 15:20 uur.
Sprache/Language	Zie de keuze op het apparaat.	De menutaal instellen.
Waterhardheid	0 - 50 13 - 16 gemiddeld <sup>1</sup>	De waterhardheid instellen. → "Overzicht van de waterhardheidsinstellingen", Pagina 28
Glansspoelmiddelinst.	0 - 6 5 <sup>1</sup>	De hoeveelheid glansspoelmiddel instellen of uitschakelen. → "Hoeveelheid glansspoelmiddel instellen", Pagina 31
Sensorinstelling	Standaard <sup>1</sup> Gevoelig Zeer gevoelig	De watersensor voor de vuildetectie instellen. → "Sensoren", Pagina 12
Extra Drogen	Aan Uit <sup>1</sup>	"Extra Drogen" voor elke modus in- of uitschakelen. Voor verbeterde drogingsresultaten wordt bij het glansspoelen de temperatuur verhoogd. De looptijd kan iets toenemen. Op gevoelige stukken serviesgoed letten.

<sup>1</sup> Fabrieksinstelling (kan afhankelijk van het apparaattype afwijken)

<b>Basisinstelling</b>	<b>Keuze</b>	<b>Beschrijving</b>
WATERAANSLUITING	Koudwater <sup>1</sup> Warmwater	Koudwateraansluiting of warmwateraansluiting instellen. Het apparaat alleen op Warm water instellen als het warme water energetisch gunstig wordt bereid en er een geschikte installatie beschikbaar is, bijv. een zonneboiler met circulatieleiding. De watertemperatuur moet minimaal 40 °C en maximaal 60 °C bedragen.
Ecoprognose	Aan Uit <sup>1</sup>	Ecoprognose in- of uitschakelen. Bij de programmakeuze wordt op het display kortstondig het gemiddelde water- en energieverbruik weergegeven.
Binnenverlichting	Uit Aan via hoofdschakelaar <sup>1</sup> Aan bij openen van deur	De binnenverlichting van het apparaat in- of uitschakelen. De binnenverlichting wordt bij geopende deur na 10 minuten automatisch uitgeschakeld.
Resttijdindicatie	Aan <sup>1</sup> Uit	"Resttijdindicatie" inschakelen of uitschakelen. Tijdens het programmaverloop wordt statusinformatie zoals de resttijd op de vloer onder de apparaatdeur geprojecteerd. Bij een voorgeschoven sokkelplaat of bij hoge inbouw met een vlak afsluitend meubelfront is de indicatie niet zichtbaar.
Startprogramma	Eco 50° <sup>1</sup> Laatst gekozen progr.	Standaardprogramma bij het inschakelen van het apparaat instellen.
Signaalsterkte	Schaal met meerdere standen.	De geluidssterkte van het signaal bij het programma-einde instellen. Bij stand 0 zijn de geluidssignalen uitgeschakeld.
Toetsvolume	Schaal met meerdere standen	Het toetsvolume bij de bediening instellen. Bij stand 0 zijn de toetsignalen uitgeschakeld.

<sup>1</sup> Fabrieksinstelling (kan afhankelijk van het apparaattype afwijken)









Basisinstelling	Keuze	Beschrijving
Eco droging	Uit Aan bij alle programma's Aan bij Eco 50° <sup>1</sup>	Automatisch openen van de apparaatdeur tijdens de droogfase activeren of deactiveren. Als de functie is geactiveerd, kan de looptijd toenemen. → "Eco droging", Pagina 13
WLAN	Aan Uit	Draadloze netwerkverbinding inschakelen of uitschakelen. De basisinstelling "WLAN" is pas beschikbaar nadat u het apparaat met de Home Connect app hebt verbonden. → "Home Connect ", Pagina 42
Remote Start	Uit Handmatig Constant	→ "Remote Start  ", Pagina 42 activeren of deactiveren. Deze basisinstelling is pas beschikbaar nadat u het apparaat met de Home Connect app hebt verbonden. → "Home Connect ", Pagina 42
Begroeting	Aan <sup>1</sup> Uit	De weergave van het merklogo bij het inschakelen van het apparaat in- of uitschakelen.
Fabrieksinstelling	Resetten	Gewijzigde instellingen op de fabriekstoestand terugzetten. De instellingen voor de eerste gebruikersnaam moeten worden opgegeven.

<sup>1</sup> Fabrieksinstelling (kan afhankelijk van het apparaattype afwijken)

## 15.2 Basisinstellingen wijzigen

**Tip:** Verbind uw apparaat met een mobiel eindapparaat. Via de Home Connect app kunt u alle instellingen comfortabel aanbrengen.  
→ "Home Connect ", Pagina 42

1. Apparaatdeur openen.
2. Op  drukken.
3. Ca. 3 seconden op  drukken om de basisinstellingen te openen.
4. Net zo vaak op  drukken tot het display de gewenste instelling aangeeft.

5. Net zo vaak op  of  drukken tot het display de gewenste waarde aangeeft.  
U kunt meerdere instellingen wijzigen.
6. Om de instellingen op te slaan, ca. 3 seconden op  drukken.
7. Apparaatdeur sluiten.

## 15.3 Tijd instellen

1. Ca. 3 seconden op  drukken om de basisinstellingen te openen.
2. Net zo vaak op  drukken tot het display "Tijdstelling" aangeeft.

3. Net zo vaak op  $-$  of  $+$  drukken tot het display de gewenste tijd aangeeft.

Door  $-$  en  $+$  langer ingedrukt te houden, veranderen de instelwaarden in stappen van 10 minuten.

4. Om de instellingen op te slaan, ca. 3 seconden op  $\frac{i}{\text{3 sec}}$  drukken.

---

## 16 Home Connect

Dit apparaat is geschikt voor netwerken. Verbind uw apparaat met een mobiel eindapparaat om functies te kunnen bedienen via de Home Connect app te bedienen.

De Home Connect diensten zijn niet in elk land beschikbaar. De beschikbaarheid van de functie Home Connect is afhankelijk van de beschikbaarheid van de Home Connect diensten in uw land. Informatie hierover vindt u op: [www.home-connect.com](http://www.home-connect.com). Om Home Connect te kunnen gebruiken, dient u eerst de verbinding met het WLAN-thuisnetwerk (Wi-Fi<sup>1</sup>) en met de Home Connect app te configureren.

De Home Connect app leidt u door het gehele aanmeldingsproces. Volg de aanwijzingen in de Home Connect app om de instellingen aan te brengen.

**Tip:** Neem ook de aanwijzingen in de Home Connect app in acht.

**Opmerking:** Houd u aan de veiligheidsinstructies in deze gebruiksaanwijzing en zorg ervoor dat deze ook worden nageleefd wanneer u het apparaat via de Home Connect app bedient.

→ "Veiligheid", Pagina 4

### 16.1 Home Connect app instellen

1. Installeer de Home Connect app op het mobiele eindapparaat.
2. De Home Connect app starten en de toegang voor Home Connect instellen.

De Home Connect app leidt u door het gehele aanmeldingsproces.

### 16.2 Home Connect instellen

#### Vereisten

- De Home Connect app is op het mobiele eindapparaat geïnstalleerd.
  - Het apparaat heeft op de plaats van opstelling ontvangst van het thuisnetwerk (wifi).
1. De Home Connect app openen en de volgende QR-code scannen.



2. De aanwijzingen van de Home Connect app opvolgen.

### 16.3 Remote Start $\square^{\text{a}}$

Via de Home Connect app kunt u het apparaat met uw mobiele eindapparaat starten.

**Tip:** Als u in de Basisinstellingen → Pagina 41 van deze functie "Constant" instelt, is de functie permanent geactiveerd en kunt u het apparaat op elk moment met een mobiel eindapparaat starten.

---

<sup>1</sup> Wi-Fi is een geregistreerd handelsmerk van de Wi-Fi Alliance.

## Remote Start activeren

Als u in de basisinstellingen van deze functie "Handmatig" hebt ingesteld, activeert u de functie aan uw apparaat.


### Vereisten

- Het apparaat is met het WLAN-thuisnetwerk verbonden.
- Het apparaat is met de Home Connect app verbonden.
- In de Basisinstellingen → *Pagina 41* van deze functie is "Handmatig" ingesteld.
- Er is een programma gekozen.

▶  indrukken.

Als u de apparaatdeur opent, is de functie automatisch gedeactiveerd.

✓ Toets  is verlicht.

**Tip:** Om de functie te deactiveren op  drukken.

## 16.4 Afstandsdiagnose

De klantenservice kan via de diagnose op afstand toegang verkrijgen tot uw apparaat als u zich met de desbetreffende wens tot de klantenservice richt, uw apparaat met de Home Connect server verbonden is en de diagnose op afstand in het land waarin u het apparaat gebruikt, beschikbaar is.

**Tip:** Meer informatie alsook aanwijzingen over de beschikbaarheid van de diagnose op afstand in uw land vindt u in het gedeelte service/support van de lokale website: [www.home-connect.com](http://www.home-connect.com)

## 16.5 Software-update

Met deze functie kunt u de software van het apparaat bijwerken, bijv. voor optimalisaties, het verhelpen van fouten of voor veiligheidsrelevante updates.

De Home Connect app informeert u over beschikbare software-updates.

## 16.6 Bescherming persoonsgegevens

Neem de aanwijzingen m.b.t. de bescherming van de persoonsgegevens in acht.

Wanneer uw apparaat voor de eerste keer wordt verbonden met een thuisnetwerk dat op het internet is aangesloten, geeft het de volgende gegevenscategorieën door aan de Home Connect server (eerste registratie):

- Eenduidige identificatie van het apparaat (bestaande uit apparaat-sleutels en het MAC-adres van de ingebouwde Wi-Fi communicatiemodule).
- Veiligheidscertificaat van de Wi-Fi communicatiemodule (voor de informatietechnische beveiliging van de verbinding).
- De actuele software- en hardware-versie van uw huishoudapparaat.
- Status van een eventuele eerdere reset naar de fabrieksinstellingen.

Bij de eerste registratie wordt het gebruik van de Home Connect functionaliteiten voorbereid. Deze registratie dient pas te worden uitgevoerd op het moment dat u voor het eerst van de Home Connect functionaliteiten gebruik wilt maken.

**Opmerking:** Let erop dat de Home Connect functionaliteiten alleen kunnen worden gebruikt in combinatie met de Home Connect app. Infor-

matie over gegevensbescherming kan worden opgeroepen in de Home Connect app.

---

## 17 Reiniging en onderhoud

Reinig en onderhoud uw apparaat zorgvuldig om er voor te zorgen dat het lang goed blijft werken.

### 17.1 Spoelmiddelhouder reinigen

#### **WAARSCHUWING** Kans op gevaar voor de gezondheid!

Het gebruik van chloorhoudende reinigingsmiddelen kan tot gezondheidsschade leiden.

- ▶ Nooit chloorhoudende reinigingsmiddelen gebruiken.
1. Grove verontreinigingen in de binnenruimte met een vochtige doek verwijderen.
  2. Vaatwasmiddel in het vaatwasmiddelbakje doen.
  3. Programma met de hoogste temperatuur kiezen.

### 17.4 Machinereiniging

Afzettingen kunnen tot storingen bij het apparaat leiden, bijv. door voedselresten en kalk. Om storingen te voorkomen en de vorming van nare geuren te verminderen, is het raadzaam het apparaat met regelmatige tussenpozen te reinigen.

Machinereiniging is in combinatie met machineonderhoudsmiddelen en machinereinigingsmiddelen het juiste programma voor reiniging van het apparaat.

4. Het programma zonder serviesgoed starten. → *Pagina 38*

### 17.2 Reinigingsmiddel

Gebruik voor de reiniging van het apparaat uitsluitend geschikte reinigingsmiddelen.

→ *"Veilig gebruik", Pagina 10*

### 17.3 Tips voor apparaatonderhoud

Neem de tips voor apparaatonderhoud in acht om de werking van het apparaat lang in stand te houden.

Maatregel	Voordeel
De deurafdichtingen, het front en het bedieningspaneel van de vaatwasser regelmatig af met een vochtige doek en een beetje afwasmiddel afvegen.	Hierdoor blijven deze onderdelen schoon en hygiënisch.
De apparaatdeur op een kier staan als de vaatwasser langere tijd niet wordt gebruikt.	Hierdoor wordt de vorming van nare geuren voorkomen.

**Opmerking:** Onze geteste en goed-gekeurde machineonderhoudsmiddelen en machinereinigingsmiddelen voor vaatwassers kunt u via <https://www.gaggenau.com/global/store> of onze servicedienst bestellen.

Machinereiniging is een programma dat in één spoelcyclus verschillende afzettingen verwijdert. De reiniging gebeurt in twee fasen:

Fase	Verwijderen van	Reinigingsmiddel	Plaatsing
1	Vet en kalk	Vloeibaar machineonderhoudsmiddel of poedervormige machineontkalker.	Binnenruimte van het apparaat, bijv. fles in de bestekmand gehangen of poeder in de binnenruimte.
2	Voedingsresten en afzettingen	Machinereiniger	Vaatwasmiddelbakje


Voor het optimale reinigingsvermogen doseert het programma de reinigers gescheiden van elkaar in de desbetreffende reinigingsfase. Hiervoor is de juiste plaatsing van de reinigingsmiddelen vereist.

Als de indicatie voor Machinereiniging op het bedieningspaneel brandt of het display u daartoe oproept, voert u de Machinereiniging zonder serviesgoed uit. Nadat u de Machinereiniging hebt uitgevoerd, dooft de indicatie. Als het apparaat geen herinneringsfunctie heeft, adviseren wij u om de machinereiniging om de 2 maanden uit te voeren.

## Machinereiniging uitvoeren

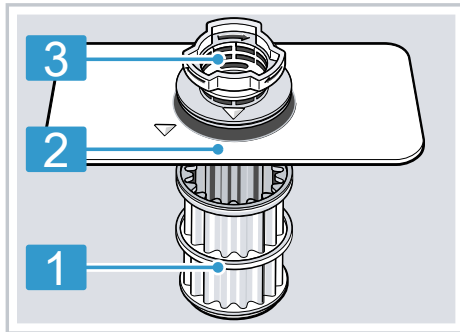
### Opmerkingen

- Voer het programma Machinereiniging zonder ingeruimd serviesgoed uit.
- Gebruik alleen speciaal voor vaatwassers geschikte machineonderhoudsmiddelen en machinereinigingsmiddelen.
- Let erop dat er zich geen aluminium voorwerpen, zoals vetfilters van afzuigkappen of aluminium pannen, in de spoelruimte van het apparaat bevinden.
- Als u de Machinereiniging niet binnen 3 afwascycli uitvoert, dooft de indicatie voor Machinereiniging automatisch.

- Om het optimale reinigingsvermogen te verkrijgen, dient u op de correcte plaatsing van de reinigers te letten.
  - Neem de veiligheidsvoorschriften op de verpakkingen van machineonderhoudsmiddelen en machinereinigingsmiddelen in acht.
  - Schakel de functie → *"Optional extra cleaning area"*, Pagina 26 in.
1. Grove verontreinigingen in de binnenruimte met een vochtige doek verwijderen.
  2. De zeven reinigen.
  3. Het machineonderhoudsmiddel in de binnenruimte van het apparaat plaatsen.  
Gebruik alleen speciaal voor vaatwassers geschikte machineonderhoudsmiddelen.
  4. De machinereiniger in het vaatwasmiddelbakje doen tot dit volledig gevuld is.  
Geen extra machinereiniger in de binnenruimte van het apparaat doen.
  5. Druk op .
  6. Druk op Start.
- ✓ Machinereiniging wordt uitgevoerd.
  - ✓ Zodra het programma voltooid is, dooft de indicatie voor Machinereiniging.

## 17.5 Zeefstelsysteem

Het zeefstelsysteem filtert grove verontreinigingen uit het spoelcircuit.



1 microzeef

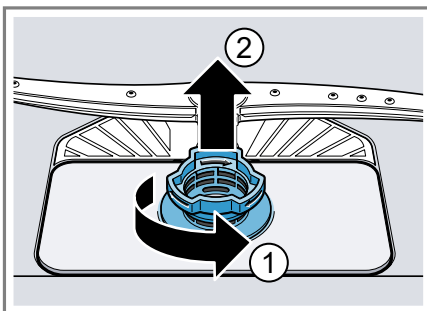
2 Fijne zeef

3 grove zeef

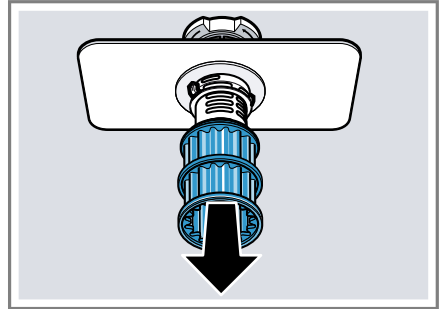
### Zeven reinigen

Door verontreinigingen uit het afwaswater kunnen de zeven verstopt raken.

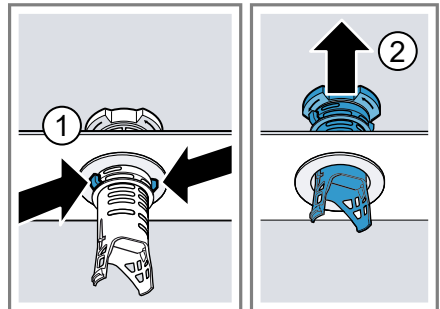
1. Na elke afwasbeurt de zeven op etensresten controleren.
2. De grove zeef tegen de klok in draaien ① en het zeefstelsysteem eruit nemen ②.
  - Erop letten dat er geen vreemde voorwerpen in het pompreservoir vallen.



3. De microzeef naar beneden los-trekken.



4. De vergrendelingsstukken samen-drukken ① en de grove zeef er naar boven uitnemen ②.



5. De zeefelementen onder stromend water reinigen.

De vuilrand tussen de grove en fijne zeef zorgvuldig reinigen.

6. Het zeefstelsysteem in elkaar zetten. Controleer of de vergrendelingsnokken van de grove zeef zijn vastgeklit.

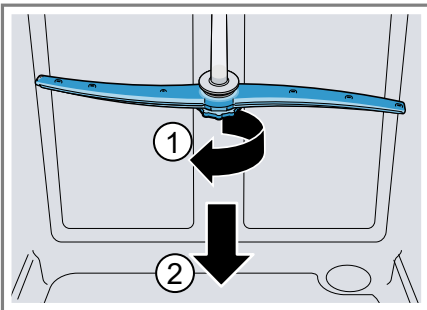
7. Het zeefstelsysteem in het apparaat plaatsen en de grove zeef met de klok mee draaien.
  - Controleer of de pijlmarkeringen tegenover elkaar staan.



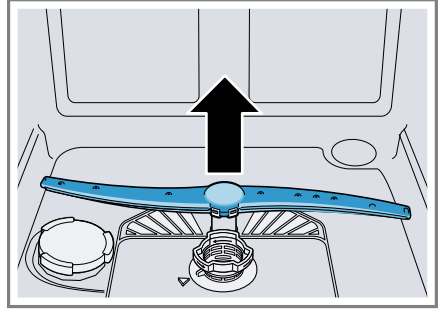
## 17.6 Sproeiarmen reinigen

Kalk en verontreinigingen in het afwaswater kunnen de sproeiopeningen en lagers van de sproeiarmen blokkeren. Reinig de sproeiarmen regelmatig.

1. De bovenste sproeiarm losschroeven ① en naar beneden lostrekken ②.



2. De onderste sproeiarm naar boven lostrekken.



3. De uitstroomopeningen van de sproeiarmen onder stromend water op verstoppingen controleren en eventuele vreemde voorwerpen verwijderen.
4. De onderste sproeiarm aanbrengen.
- ✓ De sproeiarm klikt hoorbaar vast.
5. De bovenste sproeiarm aanbrengen en vastschroeven.

## 18 Storingen verhelpen

Kleinere storingen aan het apparaat kunt u zelf verhelpen. Raadpleeg voordat u contact opneemt met de klantenservice de informatie over het verhelpen van storingen. Zo voorkomt u onnodige kosten.

### WAARSCHUWING

#### Kans op elektrische schok!

Ondeskundige reparaties zijn gevaarlijk.

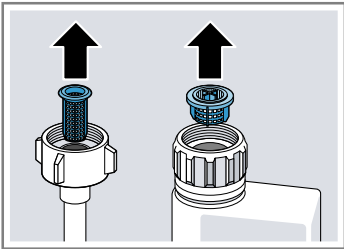
- ▶ Alleen daarvoor geschoold vakpersoneel mag reparaties aan het apparaat uitvoeren.
- ▶ Er mogen uitsluitend originele reserveonderdelen worden gebruikt voor reparatie van het apparaat.
- ▶ Als het netsnoer van dit apparaat beschadigd raakt, dient dit te worden vervangen door een speciaal snoer dat verkrijgbaar is bij de fabrikant of de servicedienst.

Storing	Oorzaak en probleemoplossing
Apparaatdeur gaat niet open na afloop van programma.	<p>Automatische deuropening is niet geactiveerd.</p> <ul style="list-style-type: none"> <li>▶ Activeer de automatische deuropening.</li> </ul>
	<p>Deur is niet goed ingesteld.</p> <ul style="list-style-type: none"> <li>▶ Stel de apparaatdeur met behulp van de montagehandleiding goed in.</li> </ul> <p>De deurspleet moet minstens 70 mm tot 120 mm bedragen.</p>
	<p>Apparaatdeur en deurafdichting zijn vervuild.</p> <ul style="list-style-type: none"> <li>▶ Reinig de apparaatdeur en de deurafdichting met een vochtige doek en een beetje afwasmiddel.</li> </ul>
	<p>Voor het instellen van de deurspleet zijn verkeerde schroeven gebruikt.</p> <ul style="list-style-type: none"> <li>▶ Gebruik voor het instellen van de deurspleet schroeven van maat 4X30.</li> </ul> <p>De schroeven worden standaard meegeleverd. Als u te lange schroeven gebruikt, kan de functie van de automatische deuropening worden gedeactiveerd.</p>
	<p>De veiligheidsvoorziening schakelt de automatische deuropening uit.</p> <ul style="list-style-type: none"> <li>▶ Neem contact op met de servicedienst.</li> </ul> <p>→ Pagina 66</p>
	<p>Apparaatdeur schuurt langs het apparaat of het keukenmeubel</p> <ul style="list-style-type: none"> <li>▶ Apparaat goed inbouwen en uitlijnen met behulp van de montagehandleiding.</li> </ul>




<b>Storing</b>	<b>Oorzaak en probleemoplossing</b>
Apparaatdeur gaat te ver open na afloop van het programma.	<p>Deur is niet goed ingesteld.</p> <ul style="list-style-type: none"> <li>▶ Stel de apparaatdeur met behulp van de montagehandleiding goed in.</li> </ul> <p>De deurspleet moet minstens 70 mm tot 120 mm bedragen.</p> <hr/> <p>Voor het instellen van de deurspleet zijn verkeerde schroeven gebruikt.</p> <ul style="list-style-type: none"> <li>▶ Gebruik voor het instellen van de deurspleet schroeven van maat 4X30.</li> </ul> <p>De schroeven worden standaard meegeleverd. Als u te lange schroeven gebruikt, kan de functie van de automatische deuropening worden gedeactiveerd.</p>
Indicatie "Watertoevoer controleren" knip-pert	<p>Er is een technische storing aanwezig.</p> <ol style="list-style-type: none"> <li>1. Druk op ☺.</li> <li>2. Trek de stekker van het apparaat uit het stopcontact of schakel de zekering uit.</li> <li>3. Wacht ten minste 2 minuten.</li> <li>4. Plaats de stekker van het apparaat in een stopcontact of schakel de zekering in.</li> <li>5. Schakel het apparaat in.</li> <li>6. Als het probleem zich opnieuw voordoet: <ul style="list-style-type: none"> <li>– Druk op ☺.</li> <li>– Sluit de kraan.</li> <li>– Haal de stekker uit het stopcontact.</li> <li>– Neem contact op met de servicedienst</li> </ul> </li> </ol> <p>→ <i>Pagina 66</i> en vermeld de foutcode.</p>
E:2060 brandt.	<p>Het apparaat heeft een verkalkt verwarmingselement herkend.</p> <ol style="list-style-type: none"> <li>1. Ontkalk het apparaat.</li> <li>2. Gebruik het apparaat met de waterontharding</li> </ol> <p>→ <i>Pagina 28</i>.<sup>1</sup></p>
E:2130 brandt.	<p>Aanzuigopening van zeolietreservoir is door serviesgoed afgedekt.</p> <ul style="list-style-type: none"> <li>▶ Plaats de stukken serviesgoed zo in het apparaat dat de aanzuigopening van het zeolietreservoir</li> </ul> <p>→ <i>Pagina 15</i> vrij is.</p>

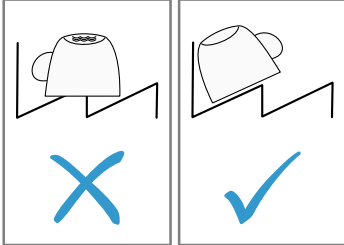
<sup>1</sup> Afhankelijk van de apparaatuitvoering



Storing	Oorzaak en probleemoplossing
E:3000 brandt.	Aquastopsysteem is geactiveerd. <ol style="list-style-type: none"><li>1. Sluit de kraan.</li><li>2. Neem contact op met de servicedienst → <i>Pagina 66</i>.</li></ol>
E:3100 brandt.	Aquastopsysteem is geactiveerd. <ol style="list-style-type: none"><li>1. Sluit de kraan.</li><li>2. Neem contact op met de servicedienst → <i>Pagina 66</i>.</li></ol>
E:3200 of indicatie voor watertoevoer brandt.	Watertoevoerslang is geknikt. ▶ Verleg de watertoevoerslang zonder knikken. Kraan is gesloten. ▶ Draai de kraan open. Kraan is verstopt of verkalkt. ▶ Draai de kraan open. De hoeveelheid binnenstromend water bij geopen- de kraan minimaal 10 l/min bedragen. De zeven in de wateraansluiting van de toevoer- of AquaStop-slang zijn verstopt. <ol style="list-style-type: none"><li>1. Schakel het apparaat uit.</li><li>2. Neem de stekker uit het stopcontact.</li><li>3. Draai de kraan dicht.</li><li>4. Schroef de wateraansluiting los.</li><li>5. Neem de zeef uit de toevoerslang</li></ol>  <ol style="list-style-type: none"><li>6. Reinig de zeef.</li><li>7. Plaats de zeef in de toevoerslang.</li><li>8. Schroef de wateraansluiting vast.</li><li>9. Controleer de wateraansluiting op lekkage.</li><li>10. Plaats de stekker weer in het stopcontact.</li><li>11. Schakel het apparaat in.</li></ol>

Storing	Oorzaak en probleemoplossing
E:3400 brandt.	<p>Er stroom continu water in het apparaat.</p> <ol style="list-style-type: none"> <li>1. Sluit de kraan.</li> <li>2. Neem contact op met de servicedienst → <i>Pagina 66.</i></li> </ol>
E:6102 brandt.	<p>Geen fout van het apparaat. Waterafvoerpomp is geblokkeerd of de afdekking van de waterafvoerpomp zit los.</p> <ol style="list-style-type: none"> <li>1. Reinig de afvoerpomp. → <i>"Afvoerpomp reinigen", Pagina 64</i></li> <li>2. Maak de afdekking van de afvoerpomp goed vast. → <i>"Afvoerpomp reinigen", Pagina 64</i></li> </ol>
E:6103 brandt. Het water wordt niet afgepompt.	<p>Geen fout van het apparaat. Sifonaansluiting is nog gesloten of de waterafvoerslang is geknikt of verstopt.</p> <ol style="list-style-type: none"> <li>1. Controleer de aansluiting op de sifon en open deze zo nodig.</li> <li>2. Verleg de afvoerslang zonder knikken.</li> <li>3. Verwijder eventuele resten.</li> </ol>
	<p>Geen fout van het apparaat. Waterafvoerpomp is geblokkeerd of de afdekking van de waterafvoerpomp zit los.</p> <ol style="list-style-type: none"> <li>1. Reinig de afvoerpomp. → <i>"Afvoerpomp reinigen", Pagina 64</i></li> <li>2. Maak de afdekking van de afvoerpomp goed vast. → <i>"Afvoerpomp reinigen", Pagina 64</i></li> </ol>



Storing	Oorzaak en probleemoplossing
E:9001 brandt.	<p>Netspanning is te laag. Er is geen fout in het apparaat aanwezig.</p> <ol style="list-style-type: none"> <li>1. Neem contact op met een elektricien.</li> <li>2. Laat de netspanning en elektrische installatie controleren door de elektricien.</li> </ol>
E:9240 brandt.	<p>Zeven zijn vuil of verstopt.</p> <ul style="list-style-type: none"> <li>▶ Reinig de zeven. → "Zeven reinigen", Pagina 46</li> </ul>
	
<p>Er verschijnt een andere foutcode in het indicatievenster. E:0100 tot en met E:9010</p>	<p>Er is een technische storing aanwezig.</p> <ol style="list-style-type: none"> <li>1. Druk op ⏻.</li> <li>2. Trek de stekker van het apparaat uit het stopcontact of schakel de zekering uit.</li> <li>3. Wacht ten minste 2 minuten.</li> <li>4. Plaats de stekker van het apparaat in een stopcontact of schakel de zekering in.</li> <li>5. Schakel het apparaat in.</li> <li>6. Als het probleem zich opnieuw voordoet: <ul style="list-style-type: none"> <li>– Druk op ⏻.</li> <li>– Sluit de kraan.</li> <li>– Haal de stekker uit het stopcontact.</li> <li>– Neem contact op met de servicedienst → Pagina 66 en vermeld de foutcode.</li> </ul> </li> </ol>
<p>Serviesgoed is niet droog.</p>	<p>Er is geen glansspoelmiddel gebruikt of de dosering is te laag ingesteld.</p> <ol style="list-style-type: none"> <li>1. Vul het glansspoelmiddel → Pagina 30 bij.</li> <li>2. Stel de hoeveelheid glansspoelmiddel in. → "Hoeveelheid glansspoelmiddel instellen", Pagina 31</li> </ol>
	<p>Het programma of de programmaoptie heeft geen of een te korte droogfase.</p> <ul style="list-style-type: none"> <li>▶ Kies een programma met drogen, bijv. Intensief, Sterk of ECO-programma.</li> </ul> <p>Met sommige optietoetsen wordt het droogresultaat minder, bijv. Variospeed.</p>
	<p>Er blijft water in holtes van serviesgoed en bestek staan.</p>

<b>Storing</b>	<b>Oorzaak en probleemoplossing</b>
Serviesgoed is niet droog.	<p data-bbox="374 158 946 186">▶ Ruim het serviesgoed zo schuin mogelijk in.</p> <div data-bbox="405 197 749 443">  </div>
	<p data-bbox="374 467 972 523">Het gecombineerde vaatwasmiddel heeft slechte droogprestaties.</p> <ol data-bbox="374 528 1014 643" style="list-style-type: none"> <li data-bbox="374 528 1014 584">1. Gebruik glansspoelmiddel om de droogprestaties te verbeteren.</li> <li data-bbox="374 588 1014 643">2. Gebruik een ander gecombineerd vaatwasmiddel met betere droogprestatie.</li> </ol>
	<p data-bbox="374 659 983 715">Extra droog voor versterkte droging is niet geactiveerd.</p> <p data-bbox="374 719 822 746">▶ Activeer Extra droog → <i>Pagina 39</i>.</p>
	<p data-bbox="374 754 1012 810">Serviesgoed is te vroeg uitgeruimd of het droogproces was nog niet afgelopen.</p> <ol data-bbox="374 815 1001 903" style="list-style-type: none"> <li data-bbox="374 815 801 842">1. Wacht op het programma-einde.</li> <li data-bbox="374 847 1001 903">2. Verwijder het serviesgoed pas 30 minuten na afloop van het programma.</li> </ol>
	<p data-bbox="374 914 1039 970">Gebruikt glansspoelmiddel levert beperkte droogprestaties.</p> <p data-bbox="374 975 1034 1062">▶ Gebruik een kwaliteitsglansspoelmiddel. Eco-producten kunnen een beperkte werking vertonen.</p>
	<p data-bbox="374 1082 1031 1137">Apparaatdeur gaat niet automatisch open als het programma is afgelopen</p> <p data-bbox="374 1142 1028 1198">▶ Stel de apparaatdeur met behulp van de montagehandleiding goed in.</p> <p data-bbox="405 1203 1016 1259">De deurspleet moet minstens 70 mm tot 120 mm bedragen.</p>
Kunststof serviesgoed is niet droog.	<p data-bbox="374 1273 997 1329">Geen fout. Door een lager warmteopslagvermogen droogt kunststof slechter.</p> <p data-bbox="374 1334 759 1361">▶ Geen oplossing voorhanden.</p>

Storing	Oorzaak en probleemoplossing
Bestek is niet droog.	<p>Bestek is niet goed in de bestekkorf of besteklade geplaatst. Op de aanraakpunten van het bestek kunnen zich druppels vormen.</p> <ol style="list-style-type: none"><li>1. Ruim het bestek zo mogelijk los van elkaar in. → <i>Pagina 35</i></li><li>2. Vermijd aanraakpunten.</li></ol>
Binnenzijden van het apparaat zijn nat na de afwascyclus.	<p>Geen storing. Voor het condensatiedrogen zijn waterdruppels in de spoelmiddelhouder het reservoir noodzakelijk en gewenst. Het vocht in de lucht condenseert tegen de binnenwanden van het apparaat, stroomt omlaag en wordt weggepompt. Geen handeling vereist. Geen handeling vereist.</p>
Etensoverblijfselen op het serviesgoed.	<p>Serviesgoed is te dicht op elkaar ingeruimd of servieskorf is te vol.</p> <ol style="list-style-type: none"><li>1. Ruim het serviesgoed met voldoende tussenruimte in. De sproeistralen moeten het oppervlak van het serviesgoed kunnen bereiken.</li><li>2. Vermijd aanraakpunten.</li></ol>
	
	<p>Sproeiarmen kunnen niet ongehinderd ronddraaien.</p> <ul style="list-style-type: none"><li>▶ Ruim het serviesgoed zo in dat het serviesgoed de draai beweging van de sproeiarm niet hindert.</li></ul>
	<p>Sproeiarmen van sproeiarmen zijn verstopt.</p> <ul style="list-style-type: none"><li>▶ Reinig de sproeiarmen → <i>Pagina 47</i>.</li></ul>
	
	<p>De zeven zijn vervuild.</p> <ul style="list-style-type: none"><li>▶ Reinig de zeven. → "<i>Zeven reinigen</i>", <i>Pagina 46</i></li></ul>

**Storing****Oorzaak en probleemoplossing**

Etenresaten op het serviesgoed.



De zeven zijn onjuist aangebracht en/of niet vastgezet.

1. Breng de zeven goed aan.  
→ *"Zeefsysteem", Pagina 46*
2. Zet de zeven vast.

Te zwak afwasprogramma gekozen.

- ▶ Kies een krachtiger spoelprogramma.  
→ *"Programma's", Pagina 19*
- ▶ Pas de gevoeligheid van het sensorsysteem aan.  
→ *"Sensoren", Pagina 12*

Serviesgoed is te goed voorgereinigd. Het sensorsysteem kiest daarom voor een zwak afwasprogramma. Hardnekkig vuil kan gedeeltelijk niet worden verwijderd.

- ▶ Verwijder alleen grove etensresten en spoel het serviesgoed niet voor.
- ▶ Pas de gevoeligheid van het sensorsysteem aan.  
→ *"Sensoren", Pagina 12*

Hoge, smalle stukken serviesgoed worden in de hoeken onvoldoende uitgespoeld.

- ▶ Ruim hoge, smalle stukken serviesgoed niet te schuin en niet in de hoeken in.

Bovenste servieskorf is rechts en links niet op dezelfde hoogte ingesteld.

- ▶ De bovenste servieskorf links en rechts op dezelfde hoogte instellen.  
→ *"Bovenste servieskorf", Pagina 23*

Storing	Oorzaak en probleemoplossing
Resten vaatwasmiddel in het apparaat	<p>Deksel van het vaatwasmiddelbakje is geblokkeerd door serviesgoed en gaat niet open.</p> <ol style="list-style-type: none"> <li data-bbox="374 213 1042 328">1. Ruim het serviesgoed in de bovenste servieskorf zo in dat het tablettenbakje niet door serviesgoed wordt geblokkeerd. → "<i>Serviesgoed inruimen</i>", Pagina 35</li> <li data-bbox="374 333 1042 448">2. Plaats geen serviesgoed en geen geurdispenser in het tablettenbakje.</li> </ol>
	<p>Deksel van het vaatwasmiddelbakje is geblokkeerd door de tab en gaat niet open.</p> <ul style="list-style-type: none"> <li data-bbox="374 520 1042 579">▶ Leg de tab dwars in het vaatwasmiddelbakje en niet op de smalle kant.</li> </ul>
	<p>Tab worden in het snelle programma of korte programma gebruikt. Oplostijd van de tab wordt niet bereikt.</p> <ul style="list-style-type: none"> <li data-bbox="374 679 1042 735">▶ Kies een krachtiger programma → <i>Pagina 19</i> of gebruik vaatwaspoeder → <i>Pagina 32</i>.</li> </ul>
	<p>Reinigende werking en oplosgedrag nemen af bij langere opslagtijd, of het vaatwasmiddel klontert sterk.</p> <ul style="list-style-type: none"> <li data-bbox="374 807 1042 831">▶ Verander van vaatwasmiddel.</li> </ul>
Er bevinden zich watervlekken op kunststof delen.	<p>Druppelvorming op kunststof oppervlakken is fysiek onvermijdelijk. Na het afdrogen zijn watervlekken zichtbaar.</p> <ul style="list-style-type: none"> <li data-bbox="374 935 1042 991">▶ Krachtiger programma kiezen. → "<i>Programma's</i>", Pagina 19</li> <li data-bbox="374 995 1042 1051">▶ Ruim het serviesgoed schuin in. → "<i>Serviesgoed inruimen</i>", Pagina 35</li> <li data-bbox="374 1056 1042 1112">▶ Gebruik glansspoelmiddel. → "<i>Glansspoelmiddel</i>", Pagina 30</li> <li data-bbox="374 1117 1042 1174">▶ Stel de waterontharding hoger in. → "<i>Waterontharding instellen</i>", Pagina 28</li> </ul>
Er bevindt zich afwisbare of in water oplosbare aanslag in de binnenruimte of op de deur van het apparaat.	<p>Componenten van het vaatwasmiddel zetten zich af. Deze aanslag kan meestal niet chemisch worden verwijderd.</p> <ul style="list-style-type: none"> <li data-bbox="374 1278 1042 1302">▶ Verander van vaatwasmiddel → <i>Pagina 32</i>.</li> <li data-bbox="374 1310 1042 1334">▶ Reinig het apparaat mechanisch.</li> </ul> <p>Er zet zich witte aanslag af in de binnenruimte van het apparaat.</p> <ol style="list-style-type: none"> <li data-bbox="374 1414 1042 1468">1. Stel de waterontharding correct in. → "<i>Waterontharding instellen</i>", Pagina 28</li> </ol>



<b>Storing</b>	<b>Oorzaak en probleemoplossing</b>
Er bevindt zich afwisbare of in water oplosbare aanslag in de binnenruimte of op de deur van het apparaat.	<p>In de meeste gevallen moet u de instelling verhoogen.</p> <p><b>2</b> Verander zo nodig van vaatwasmiddel.</p> <hr/> <p>Onthardingszoutreservoir is niet dichtgedraaid.</p> <ul style="list-style-type: none"> <li>▶ Draai het onthardingszoutreservoir dicht.</li> </ul>
Er bevindt zich witte, moeilijk verwijderbare aanslag op het serviesgoed of de binnenruimte of deur van het apparaat.	<p>Componenten van het vaatwasmiddel zetten zich af. Deze aanslag kan meestal niet chemisch worden verwijderd.</p> <ul style="list-style-type: none"> <li>▶ Verander van vaatwasmiddel → <i>Pagina 32</i>.</li> <li>▶ Reinig het apparaat mechanisch.</li> </ul> <hr/> <p>Waterhardheidsbereik is verkeerd ingesteld of waterhardheid is te hoog.</p> <p>→ "<i>Overzicht van de waterhardheidsinstellingen</i>", <i>Pagina 28</i></p> <ul style="list-style-type: none"> <li>▶ Stel de waterontharding in op de waterhardheid of vul onthardingszout bij.</li> </ul> <hr/> <p>3in1-vaatwasmiddel, bio-vaatwasmiddel of eco-vaatwasmiddel is onvoldoende effectief.</p> <ul style="list-style-type: none"> <li>▶ Stel de waterontharding in op de waterhardheid en gebruik gescheiden middelen (kwaliteitsreinigingsmiddel, onthardingszout, glansspoelmiddel).</li> </ul> <hr/> <p>Vaatwasmiddel is te laag gedoseerd.</p> <ul style="list-style-type: none"> <li>▶ Verhoog de dosering van het vaatwasmiddel of verander van vaatwasmiddel → <i>Pagina 32</i>.</li> </ul> <hr/> <p>Te zwak afwasprogramma gekozen.</p> <ul style="list-style-type: none"> <li>▶ Kies een krachtiger spoelprogramma. → "<i>Programma's</i>", <i>Pagina 19</i></li> <li>▶ Pas de gevoeligheid van het sensorsysteem aan. → "<i>Sensoren</i>", <i>Pagina 12</i></li> </ul>
Thee- of lippenstiftresten op het serviesgoed.	<p>Afwastemperatuur is te laag.</p> <ul style="list-style-type: none"> <li>▶ Kies een programma met een hogere afwastemperatuur. → "<i>Programma's</i>", <i>Pagina 19</i></li> </ul> <hr/> <p>Vaatwasmiddel is te laag gedoseerd of ongeschikt.</p> <ul style="list-style-type: none"> <li>▶ Gebruik een geschikt vaatwasmiddel → <i>Pagina 32</i> en doseer dit volgens de aanwijzingen van de fabrikant.</li> </ul> <hr/> <p>Serviesgoed is te goed voorgereinigd. Het sensorsysteem kiest daarom voor een zwak afwasprogramma. Hardnekkig vuil kan gedeeltelijk niet worden verwijderd.</p>

Storing	Oorzaak en probleemoplossing
Thee- of lippenstiftresten op het serviesgoed.	<ul style="list-style-type: none"> <li>▶ Verwijder alleen grove etensresten en spoel het serviesgoed niet voor.</li> <li>▶ Pas de gevoeligheid van het sensorsysteem aan. → <i>"Sensoren", Pagina 12</i></li> </ul>
Er bevindt zich gekleurde (blauwe, gele, bruine), moeilijk of niet verwijderbare aanslag in de binnenruimte van het apparaat of op roestvrijstaal serviesgoed.	<p>Er ontstaat laagvorming door de bestanddelen van groenten (kool, selderij, aardappels, noedels, ...) of leidingwater (mangaan).</p> <ul style="list-style-type: none"> <li>▶ Reinig het apparaat.</li> </ul> <p>U kunt de aanslag met een mechanische reiniging → <i>Pagina 44</i> of een machinereiniger verwijderen. De aanslag is niet altijd volledig verwijderbaar, maar niet schadelijk voor de gezondheid.</p>
	<p>Door metalen bestanddelen ontstaat laagvorming op zilver of aluminium serviesgoed.</p> <ul style="list-style-type: none"> <li>▶ Reinig het apparaat.</li> </ul> <p>U kunt de aanslag met een mechanische reiniging → <i>Pagina 44</i> of een machinereiniger verwijderen. De aanslag is niet altijd volledig verwijderbaar, maar niet schadelijk voor de gezondheid.</p>
Er bevinden zich gekleurde (gele, oranje, bruine), eenvoudig te verwijderen afzettingen in de binnenruimte van het apparaat (vooral op de bodem).	<p>Er ontstaat laagvorming door bestanddelen van voedselresten en het leidingwater (kalk, 'zeepachtig').</p> <ol style="list-style-type: none"> <li>1. Controleer de instelling van de waterontharding. → <i>"Waterontharding instellen", Pagina 28</i></li> <li>2. Doe er onthardingszout in. → <i>"Onthardingszout vullen", Pagina 28</i></li> <li>3. Wanneer u gecombineerde vaatwasmiddelen gebruikt (tabs), activeer dan de waterontharding.</li> </ol> <p>Houd u aan de aanwijzingen van de vaatwasmiddelen. → <i>"Aanwijzingen over vaatwasmiddelen", Pagina 33</i></p>
Kunststof onderdelen in de binnenruimte van het apparaat zijn verkleurd.	<p>Kunststof onderdelen in de binnenruimte kunnen tijdens de levensduur van de vaatwasser verkleuren.</p> <ul style="list-style-type: none"> <li>▶ Er kunnen verkleuringen optreden, maar deze hebben geen nadelige invloed op de werking van het apparaat.</li> </ul>
Kunststof onderdelen zijn verkleurd.	<p>Afwastemperatuur is te laag.</p> <ul style="list-style-type: none"> <li>▶ Kies een programma met een hogere afwastemperatuur. → <i>"Programma's", Pagina 19</i></li> </ul>

<b>Storing</b>	<b>Oorzaak en probleemoplossing</b>
Kunststof onderdelen zijn verkleurd.	<p>Serviesgoed is te goed voorgereinigd. Het sensorsysteem kiest daarom voor een zwak afwasprogramma. Hardnekkig vuil kan gedeeltelijk niet worden verwijderd.</p> <ul style="list-style-type: none"> <li>▶ Verwijder alleen grove etensresten en spoel het serviesgoed niet voor.</li> <li>▶ Pas de gevoeligheid van het sensorsysteem aan. → <i>"Sensoren", Pagina 12</i></li> </ul>
Er bevinden zich verwijderbare vegen op glazen, glaswerk met een metalen uiterlijk en bestek.	<p>De hoeveelheid glansspoelmiddel is te hoog ingesteld.</p> <ul style="list-style-type: none"> <li>▶ Stel het glansspoelsysteem in op een lagere stand. → <i>"Hoeveelheid glansspoelmiddel instellen", Pagina 31</i></li> </ul>
	<p>Er is geen glansspoelmiddel toegevoegd.</p> <ul style="list-style-type: none"> <li>▶ Doe er glansspoelmiddel in. → <i>"Vullen glansspoelmiddel", Pagina 30</i></li> </ul>
	<p>Tijdens het programmagedeelte glansspoelen zijn resten vaatwasmiddel aanwezig. Deksel van het vaatwasmiddelbakje werd door serviesgoed geblokkeerd en ging niet volledig open.</p> <ol style="list-style-type: none"> <li>1. Ruim het serviesgoed in de bovenste servieskorf zo in dat het tablettenbakje niet door serviesgoed wordt geblokkeerd. → <i>"Serviesgoed inruimen", Pagina 35</i> Stukken serviesgoed blokkeren het deksel van het vaatwasmiddelbakje.</li> <li>2. Plaats geen serviesgoed en geen geurdispenser in het tablettenbakje.</li> </ol>
	<p>Serviesgoed is te goed voorgereinigd. Het sensorsysteem kiest daarom voor een zwak afwasprogramma. Hardnekkig vuil kan gedeeltelijk niet worden verwijderd.</p> <ul style="list-style-type: none"> <li>▶ Verwijder alleen grove etensresten en spoel het serviesgoed niet voor.</li> <li>▶ Pas de gevoeligheid van het sensorsysteem aan. → <i>"Sensoren", Pagina 12</i></li> </ul>

Storing	Oorzaak en probleemoplossing
Onherstelbare glasvertroebeling.	<p>Glazen zijn niet vaatwasmachinebestendig, maar slechts vaatwasmachinegeschikt.</p> <ul style="list-style-type: none"> <li>▶ Gebruik vaatwasmachinebestendige glazen. Glazen zijn weliswaar geschikt voor reiniging in een vaatwasser, maar er moet met slijtage en veranderingen op de lange termijn rekening worden gehouden.</li> <li>▶ Vermijd een lange stoomfase (standtijd) na afloop van de afwascyclus.</li> <li>▶ Gebruik een programma met een lagere temperatuur. → <i>"Programma's", Pagina 19</i></li> <li>▶ Stel de waterontharding in op de waterhardheid. → <i>"Waterontharding instellen", Pagina 28</i></li> <li>▶ Gebruik een vaatwasmiddel met glasbeschermingscomponenten.</li> </ul>
Roestsporen op het bestek.	<p>Bestek is niet voldoende roestbestendig. Messenlemmeten zijn hier vaak sterker door getroffen.</p> <ul style="list-style-type: none"> <li>▶ Gebruik roestbestendig bestek.</li> </ul>
	<p>Bestek roest ook wanneer het samen met roestige voorwerpen wordt afgewassen.</p> <ul style="list-style-type: none"> <li>▶ Was geen roestende voorwerpen af.</li> </ul>
	<p>Zoutgehalte in het afwaswater is te hoog.</p> <ol style="list-style-type: none"> <li>1. Verwijder gemorst onthardingszout uit de spoelmiddelhouder.</li> <li>2. Draai het deksel van het onthardingszoutreservoir stevig dicht.</li> </ol>
Er bevinden zich vaatwasmiddelresten in het vaatwasmiddelbakje of in het tablettenbakje.	<p>De sproeiarmen werden door serviesgoed geblokkeerd waardoor het vaatwasmiddel niet kon worden weggespoeld.</p> <ul style="list-style-type: none"> <li>▶ Zorg dat de sproeiarmen niet zijn geblokkeerd en vrij kunnen draaien.</li> </ul>
	<p>Vaatwasmiddelbakje was vochtig tijdens het vullen van het vaatwasmiddel.</p> <ul style="list-style-type: none"> <li>▶ Doe het vaatwasmiddel alleen in een droog vaatwasmiddelbakje.</li> </ul>
Abnormale schuimvorming aanwezig.	<p>Er bevindt zich handafwasmiddel in het glansspoelmiddelreservoir.</p> <ul style="list-style-type: none"> <li>▶ Vul direct glansspoelmiddel in het reservoir. → <i>"Vullen glansspoelmiddel", Pagina 30</i></li> </ul>
	<p>Er is glansspoelmiddel gemorst.</p>

Storing	Oorzaak en probleemoplossing
Abnormale schuimvorming aanwezig.	<ul style="list-style-type: none"> <li>▶ Verwijder het glansspoelmiddel met een doek.</li> </ul> Gebruikt vaatwasmiddel of reinigingsproduct produceert te veel schuim. <ul style="list-style-type: none"> <li>▶ Gebruik een ander merk vaatwasmiddel.</li> </ul>
Thuisnetwerk wordt niet opgebouwd.	WLAN op de router is niet actief. <ul style="list-style-type: none"> <li>▶ Controleer de draadloze netwerkverbinding van uw router.</li> </ul>
WLAN-indicatie knippert.	Verbinding met het thuisnetwerk is niet beschikbaar. <ul style="list-style-type: none"> <li>▶ Activeer de draadloze netwerkverbinding op uw router.</li> </ul>
Home Connect kan niet correct worden uitgevoerd.	Home Connect onjuist ingesteld. <ul style="list-style-type: none"> <li>▶ Neem de met Home Connect meegeleverde documenten in acht.</li> </ul> <hr/> Er is een technische storing aanwezig. <ul style="list-style-type: none"> <li>▶ Neem de supportgegevens in de voor Home Connect meegeleverde documenten in acht.</li> </ul>
Indicatie onthardingszout bijvullen brandt.	Er ontbreekt onthardingszout. <ul style="list-style-type: none"> <li>▶ Vul onthardingszout → <i>Pagina 28</i> bij.</li> </ul> <hr/> Sensor herkent onthardingszouttabletten niet. <ul style="list-style-type: none"> <li>▶ Gebruik geen onthardingszouttabletten.</li> </ul>
Indicatie onthardingszout bijvullen brandt niet.	Waterontharding is uitgeschakeld. <ul style="list-style-type: none"> <li>▶ Waterontharding instellen. → <i>"Waterontharding instellen", Pagina 28</i></li> </ul>
Indicatie glansspoelmiddel bijvullen brandt.	Glansspoelmiddel ontbreekt. <ol style="list-style-type: none"> <li>1. Vul het glansspoelmiddel → <i>Pagina 30</i> bij.</li> <li>2. Stel de hoeveelheid glansspoelmiddel in. → <i>"Hoeveelheid glansspoelmiddel instellen", Pagina 31</i></li> </ol>
Indicatie glansspoelmiddel bijvullen brandt niet.	Waterontharding is uitgeschakeld. <ul style="list-style-type: none"> <li>▶ Hoeveelheid glansspoelmiddel instellen. → <i>"Hoeveelheid glansspoelmiddel instellen", Pagina 31</i></li> </ul>
Er blijft na afloop van het programma water in het apparaat staan.	Zeefstelsel of ruimte onder de zeef is verstopt. <ol style="list-style-type: none"> <li>1. Reinig de zeven → <i>Pagina 46</i>.</li> <li>2. Reinig de afvoerpomp → <i>Pagina 64</i>.</li> </ol> <hr/> Programma is nog niet beëindigd. <ul style="list-style-type: none"> <li>▶ Wacht het programma-einde af of breek het programma met <b>Reset</b> af.</li> <li>▶ → <i>"Programma afbreken", Pagina 38</i></li> </ul>

Storing	Oorzaak en probleemoplossing
Apparaat kan niet worden ingeschakeld of bediend.	<p>Software-update wordt uitgevoerd.</p> <ul style="list-style-type: none"> <li>▶ Wacht tot de software-update is voltooid.</li> </ul> <hr/> <p>Functies van het apparaat zijn uitgevallen.</p> <ol style="list-style-type: none"> <li>1. Trek de stekker van het apparaat uit het stopcontact of schakel de zekering uit.</li> <li>2. Wacht ten minste 2 minuten.</li> <li>3. Sluit het apparaat aan op het stroomnet.</li> <li>4. Schakel het apparaat in.</li> </ol>
Het apparaat start niet.	<p>Zekering van de huisinstallatie is niet in orde.</p> <ul style="list-style-type: none"> <li>▶ Controleer de zekering van de huisinstallatie.</li> </ul> <hr/> <p>Aansluitsnoer is niet aangesloten.</p> <ol style="list-style-type: none"> <li>1. Controleer of het stopcontact functioneert.</li> <li>2. Controleer of het aansluitsnoer goed op het stopcontact en op de achterkant van het apparaat is aangesloten.</li> </ol> <hr/> <p>Apparaatdeur is niet volledig gesloten.</p> <ul style="list-style-type: none"> <li>▶ Sluit de apparaatdeur.</li> </ul>
Programma start automatisch.	<p>Einde van het programma is niet afgewacht.</p> <ul style="list-style-type: none"> <li>▶ → "<i>Programma afbreken</i>", <i>Pagina 38</i></li> </ul>
Apparaat blijft in een programma hangen of valt uit.	<p>Apparaatdeur is niet volledig gesloten.</p> <ul style="list-style-type: none"> <li>▶ Sluit de apparaatdeur.</li> </ul> <hr/> <p>Stroom- en/of watertoevoer is onderbroken.</p> <ol style="list-style-type: none"> <li>1. Controleer de stroomtoevoer.</li> <li>2. Controleer de watertoevoer.</li> </ol> <hr/> <p>Bovenste korf drukt tegen de binnendeur en verhindert een goede sluiting van de apparaatdeur.</p> <ul style="list-style-type: none"> <li>▶ Controleren of de achterwand van het apparaat wordt ingedrukt door een stopcontact of niet-gedemonteerde slanghouder.</li> <li>▶ Ruim het serviesgoed zo in dat er geen serviesdelen over de servieskorf uitsteken en verhinderen dat de apparaatdeur goed kan worden gesloten.</li> </ul>
Alle LED's branden of knipperen.	<p>Er wordt eventueel een software-update geïnstalleerd.</p> <ol style="list-style-type: none"> <li>1. Wacht tot de software-update is geïnstalleerd. Dit kan ca. 30 minuten duren.</li> <li>2. Als het apparaat na 30 minuten niet klaar voor gebruik is, voert u een reset uit. <ul style="list-style-type: none"> <li>– Druk gedurende ca. 4 seconden op de hoofdschakelaartoets.</li> </ul> </li> </ol> <ul style="list-style-type: none"> <li>✓ Uw apparaat wordt gereset.</li> </ul>

<b>Storing</b>	<b>Oorzaak en probleemoplossing</b>
Alle LED's branden of knipperen.	<p>Elektronica heeft een fout geconstateerd.</p> <ol style="list-style-type: none"> <li>1. Druk gedurende ca. 4 seconden op de hoofdschakelaartoets. Het apparaat wordt teruggezet en opnieuw gestart.</li> <li>2. Als het probleem zich opnieuw voordoet: <ul style="list-style-type: none"> <li>– Schakel het apparaat uit.</li> <li>– Haal de netstekker uit het stopcontact of schakel de zekering in de meterkast uit.</li> <li>– Wacht ten minste 2 minuten.</li> <li>– Schakel de zekering in de meterkast in of steek de stekker in het stopcontact.</li> <li>– Zet het apparaat aan.</li> </ul> </li> <li>3. Als het probleem zich opnieuw voordoet: <ul style="list-style-type: none"> <li>– Neem contact op met de servicedienst. → "Servicedienst", Pagina 66</li> </ul> </li> </ol>
Apparaatdeur kan niet worden gesloten.	<p>Het deurslot is omgesprongen.</p> <ul style="list-style-type: none"> <li>▶ Sluit de apparaatdeur met meer kracht.</li> </ul> <hr/> <p>Deur geblokkeerd door een inbouwfout.</p> <ul style="list-style-type: none"> <li>▶ Controleren of het apparaat correct is ingebouwd.</li> </ul> <p>De apparaatdeur, het deurpaneel of de aanbouwdelen mogen bij het sluiten niet tegen de naburige kasten en het aanrechtblad stoten.</p>
Deksel van het vaatwasmiddelbakje kan niet worden gesloten.	<p>Vaatwasmiddelbakje of deksel zijn door aangekoekte vaatwasmiddelresten geblokkeerd.</p> <ul style="list-style-type: none"> <li>▶ Verwijder de vaatwasmiddelresten.</li> </ul>
Klappende geluiden van de vulventielen.	<p>Afhankelijk van de huisinstallatie. Geen apparaatfout aanwezig. Werking van het apparaat wordt niet negatief beïnvloed.</p> <ul style="list-style-type: none"> <li>▶ Probleem kan alleen via de huisinstallatie worden verholpen.</li> </ul>
Kloppend of ratelend geluid.	<p>Sproeiarm slaat tegen het serviesgoed.</p> <ul style="list-style-type: none"> <li>▶ Ruim het serviesgoed zo in dat de sproeiarmen niet tegen het serviesgoed slaan.</li> </ul> <hr/> <p>Waterstralen maken bij geringe belading rechtstreeks contact met de spoelmiddelhouder.</p> <ul style="list-style-type: none"> <li>▶ Verdeel het serviesgoed gelijkmatig.</li> <li>▶ Laad meer serviesgoed in het apparaat.</li> </ul> <hr/> <p>Lichte serviesdelen bewegen tijdens het spoelen.</p> <ul style="list-style-type: none"> <li>▶ Ruim lichte stukken serviesgoed stabiel in.</li> </ul>

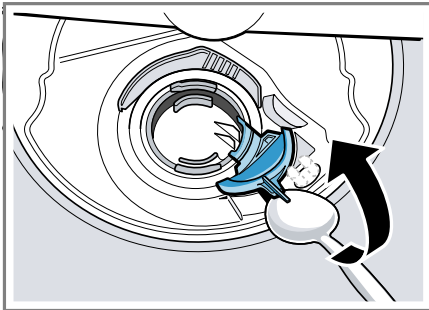
## 18.1 Afvoerpomp reinigen

Grote voedselresten of voorwerpen kunnen de afvoerpomp blokkeren. Zodra het afwaswater niet meer goed wordt afgevoerd, moet u de afvoerpomp reinigen.

### WAARSCHUWING Kans op letsel!

Scherpe en puntige voorwerpen zoals glasscherven kunnen de afvoerpomp blokkeren en tot verwondingen leiden.

- ▶ Vreemde voorwerpen voorzichtig verwijderen.
1. Haal de stekker van het apparaat uit het stopcontact.
  2. Verwijder de bovenste en onderste servieskorf.
  3. Verwijder het zeefstelsel.
  4. Schep het aanwezige water eruit. Gebruik hiervoor zo nodig een spons.
  5. De pompafdekking met behulp van een lepel opwippen en aan de beugel vastpakken.



6. De pompafdekking schuin naar binnen optillen en verwijderen.
- ✓ Nu kunt u de waaier met de hand bereiken.
7. Etensresten en vreemde voorwerpen bij de pompwaaier verwijderen.

8. De pompafdekking aanbrengen ① en omlaag drukken ②.



- ✓ De pompafdekking klikt hoorbaar vast.
9. Het zeefstelsel monteren.
  10. De onderste en bovenste servieskorf aanbrengen.

---

## 19 Transporteren, opslaan en afvoeren

### 19.1 Apparaat demonteren

1. Haal de stekker van het apparaat uit het stopcontact.
2. De waterkraan dichtdraaien.
3. De afvoerwateraansluiting losmaken.
4. De drinkwateraansluiting losmaken.
5. Indien aanwezig, de bevestigingschroeven van de meubeldelen losdraaien.
6. Indien aanwezig, de plint demonteren.
7. Het apparaat voorzichtig naar voren trekken en hierbij de slang meetrekken.



## 19.2 Apparaat vorstbestendig maken

Als het apparaat in een ruimte met vorstgevaar staat, bijv. in een vakantiehuis, haal het apparaat dan volledig leeg.

- ▶ Het apparaat leegmaken.  
→ *"Apparaat transporteren"*,  
Pagina 65

## 19.3 Apparaat transporteren

Om schade aan het apparaat te voorkomen, maakt u het apparaat voor het transport leeg.

**Opmerking:** Om te voorkomen dat resterend water in de besturing terecht komt en het apparaat beschadigt, het apparaat alleen recht op voeren.

1. Serviesgoed uit het apparaat verwijderen.
2. Losse onderdelen vastzetten.
3. Het apparaat inschakelen.  
→ *Pagina 37*
4. Het programma met de hoogste temperatuur kiezen.  
→ *"Programma's"*, *Pagina 19*
5. Het programma starten.  
→ *Pagina 38*
6. Voor het leegmaken van het apparaat het programma na ca. 4 minuten afbreken.  
→ *"Programma afbreken"*,  
*Pagina 38*
7. Het apparaat uitschakelen.  
→ *Pagina 38*
8. De waterkraan sluiten.
9. Om het resterende water uit het apparaat te verwijderen, de toevoerslang losmaken en laten leeglopen.

## 19.4 Afvoeren van uw oude apparaat

Door een milieuvriendelijke afvoer kunnen waardevolle grondstoffen opnieuw worden gebruikt.



### WAARSCHUWING

#### Kans op gevaar voor de gezondheid!

Kinderen kunnen zich in het apparaat opsluiten en in levensgevaar geraken.

- ▶ Bij afgedankte apparaten de stekker van het netsnoer uit het stopcontact halen, daarna het netsnoer doorknippen en het slot van de apparaatdeur dusdanig beschadigen, dat de apparaatdeur niet langer sluit.

1. De stekker van het netsnoer uit het stopcontact trekken.
2. Het netsnoer doorknippen.
3. Voer het apparaat milieuvriendelijk af.

Bij uw dealer en uw gemeente- of deelraadskantoor kunt u informatie verkrijgen over de actuele afvoermethoden.



Dit apparaat is gekenmerkt in overeenstemming met de Europese richtlijn 2012/19/EU betreffende afgedankte elektrische en elektronische apparatuur (waste electrical and electronic equipment - WEEE). De richtlijn geeft het kader aan voor de in de EU geldige terugneming en verwerking van oude apparaten.

---

## 20 Servicedienst

Originele vervangende onderdelen die relevant zijn voor de werking in overeenstemming met de desbetreffende Ecodesign-verordening kunt u voor de duur van ten minste 10 jaar vanaf het moment van in de handel brengen van het apparaat binnen de Europese Economische Ruimte bij onze servicedienst verkrijgen.

**Opmerking:** Het inschakelen van de servicedienst in het kader van de fabrieksgarantievoorwaarden is gratis.

Gedetailleerde informatie over de garantieperiode en garantievoorwaarden in uw land kunt u opvragen bij onze servicedienst, uw dealer of op onze website.

Als u contact opneemt met de servicedienst, hebt u het productnummer (E-Nr.), het productnummer (FD) en het volgnummer (Z-Nr.) van het apparaat nodig.

De contactgegevens van de servicedienst vindt u in de meegeleverde servicedienstlijst of op onze website.

### 20.1 Productnummer (E-Nr.), productnummer (FD) en volgnummer (Z-Nr.)

Het productnummer (E-Nr.), het productnummer (FD) en het volgnummer (Z-Nr.) vindt u op het typeplaatje van het apparaat.

Het typeplaatje vindt u aan de binnenkant van de deur van het apparaat.

Om uw apparaatgegevens en de servicedienst-telefoonnummers snel terug te kunnen vinden, kunt u de gegevens noteren.

## 20.2 AQUA-STOP-garantie

In aanvulling op de garantieaanspraken tegen de verkoper op basis van de koopovereenkomst en op onze fabrieksgarantie wordt u schadeloos gesteld indien aan onderstaande voorwaarden wordt voldaan.

- Als door een fout in het AquaStop-systeem waterschade wordt veroorzaakt, dan vergoeden wij de schade van particuliere gebruikers. Om het waterbeveiligingssysteem te garanderen moet het apparaat op het elektriciteitsnet zijn aangesloten.
- De aansprakelijkheidsgarantie geldt voor de levensduur van het apparaat.
- Voorwaarde voor aanspraak op garantie is dat het apparaat met AquaStop vakkundig en overeenkomstig ons installatievoorschrift is opgesteld en aangesloten; hiertoe behoort ook de vakkundig gemonterde verlenging van de AquaStop (origineel toebehoren). Onze garantie heeft geen betrekking op defecte toevoerleidingen of armaturen tot aan de AquaStop-aansluiting op de kraan.
- Tijdens het gebruik van een apparaat met AquaStop hoeft u er in principe niet bij te blijven resp. na het gebruik om veiligheidsredenen de kraan dicht te draaien. Alleen bij langere afwezigheid, bijvoorbeeld als u een paar weken op vakantie gaat, moet de kraan worden dichtgedraaid.

## 21 Technische gegevens

Gewicht	Max.: 60 kg
Spanning	220 - 240 V, 50 Hz of 60 Hz
Aansluitwaarde	2000 - 2400 W
Zekering	10 - 16 A
Waterdruk	<ul style="list-style-type: none"> <li>■ min. 50 kPa (0,5 bar)</li> <li>■ max. 1000 kPa (10 bar)</li> </ul>
Hoeveelheid binnenstromend water	min. 10 l/min
Watertemperatuur	Koud water. Warm water max.: 60 °C
Capaciteit	13 standaardcouverts

Meer informatie over uw model vindt u op het internet onder <https://eprel.ec.europa.eu/qr/753096><sup>1</sup>. Dit webadres verwijst naar de officiële EU-productdatabank EPREL.

### 21.1 Informatie over vrije software en opensource-software

Dit product bevat softwarecomponenten die door de houders van de intellectuele eigendom als vrije software of opensourcesoftware zijn gelicentieerd.

De informatie over de betreffende licentie is in het huishoudapparaat opgeslagen. Daarnaast kunt u deze licentie-informatie via de Home Connect app raadplegen: 'Profiel -> Juridische informatie -> Licentie-informatie'.<sup>2</sup> Verder kunt u de licentie-informatie downloaden via de productwebsite. (Zoek daarvoor op de productwebsite naar uw apparaatmodel en de bijbehorende documenta-

tie.) In plaats daarvan kunt u de betreffende informatie ook aanvragen via [ossrequest@bshg.com](mailto:ossrequest@bshg.com) of BSH Hausgeräte GmbH, Carl-Wery-Str. 34, D-81739 München.

De broncode wordt u op verzoek ter beschikking gesteld.

Zend een daartoe strekkend verzoek naar [ossrequest@bshg.com](mailto:ossrequest@bshg.com) of BSH Hausgeräte GmbH, Carl-Wery-Str. 34, D-81739 München.

Onderwerp: „OSSREQUEST“

De kosten voor de afhandeling van uw verzoek worden u in rekening gebracht. Dit aanbod geldt gedurende drie jaar vanaf de datum van aankoop of ten minste gedurende de periode waarin wij support en reserveonderdelen voor het betreffende apparaat bieden.

<sup>1</sup> Geldt alleen voor landen in de Europese Economische Ruimte

<sup>2</sup> Afhankelijk van de apparaatuitvoering


## 22 Conformiteitsverklaring

Hierbij verklaart BSH Hausgeräte GmbH dat het apparaat met Home Connect functionaliteit voldoet aan de fundamentele vereisten en de overige toepasselijke bepalingen van de Richtlijn 2014/53/EU.

Een uitvoerige RED conformiteitsverklaring vindt u op het internet onder [www.gaggenau.com](http://www.gaggenau.com) op de productpagina van uw apparaat bij de aanvullende documenten.



2,4-GHz-band (2400–2483,5 MHz):  
max. 100 mW  
5-GHz-band (5150–5350 MHz +  
5470–5725 MHz): max. 150 mW

	BE	BG	CZ	DK	DE	EE	IE	el	ES
	FR	HR	IT	CY	LI	LV	LT	LU	HU
	MT	NL	AT	PL	PT	RO	SI	SK	FI
	SE	NO	CH	TR	IS	UK (NI)			

5 GHz WLAN (WiFi): alleen voor het gebruik binnenshuis.

AL	GA	MD	ME	MK	RS	UK	UA
----	----	----	----	----	----	----	----

5 GHz WLAN (WiFi): alleen voor het gebruik binnenshuis.



A series of horizontal lines for writing, starting from a line that begins with the pencil icon and continuing down the page.





Blank lined paper for writing.

**BSH Hausgeräte GmbH**  
Carl-Wery-Straße 34  
81739 München, GERMANY  
[www.gaggenau.com](http://www.gaggenau.com)

**GAGGENAU**



9001668760 040227

nl