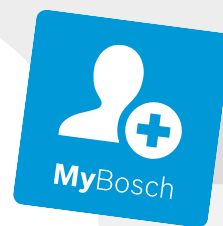




**BOSCH**

**Register** your  
new device on  
MyBosch now and  
get free benefits:  
**[bosch-home.com/  
welcome](https://bosch-home.com/welcome)**



# Vgradna pečica

**HRG5785.6**

[sl] Uporabniški priročnik in navodila za montažo

# Kazalo

## NAVODILA ZA UPORABO

1	Varnost .....	2
2	Preprečevanje materialne škode.....	5
3	Varstvo okolja in varčevanje .....	6
4	Spoznavanje .....	6
5	Pribor .....	10
6	Pred prvo uporabo .....	11
7	Osnovno upravljanje.....	12
8	Para .....	12
9	Časovne funkcije .....	14
10	Termometer za peko .....	15
11	Programi .....	16
12	Otroško varovalo .....	19
13	Hitro segrevanje .....	19
14	Nastavitve za sabat .....	20
15	Osnovne nastavitve .....	20
16	Home Connect .....	22
17	Čiščenje in nega.....	24
18	Piroliza .....	25
19	Odstranjevanje vodnega kamna .....	27
20	Ogrodje .....	28
21	Vrata aparata .....	29
22	Odpravljanje motenj.....	32
23	Odstranjevanje .....	34
24	Servisna služba .....	34
25	Izjava o skladnosti .....	35
26	Tako vam bo uspelo.....	35
27	NAVODILA ZA MONTAŽO.....	40
27.1	Splošna navodila za namestitev .....	40

## 1 Varnost

Upoštevajte naslednja varnostna navodila.

### 1.1 Splošna navodila

- Skrbno preberite ta navodila.

- Navodila za uporabo in informacije o izdelku shranite za kasnejšo uporabo ali za novega lastnika.
- Če opazite poškodbo zaradi transporta, aparata ne priključite.

### 1.2 Namenska uporaba

Ta aparat je primeren izključno za vgradnjo. Upoštevajte posebna navodila za montažo. Aparat lahko brez vtiča priključi samo pooblaščen strokovnjak. Pri poškodbah zaradi napačne priključitve garancija ne velja.

Aparat uporabljajte samo:

- za pripravo jedi in pijač.
- v domačem gospodinjstvu in v zaprtih prostorih domačega okolja.
- do najvišje nadmorske višine 4000 m.

Aparata ne uporabljajte:

- z zunanjo časovno stikalno uro ali daljinskim upravljalnikom.

### 1.3 Omejitev kroga uporabnikov

Ta aparat lahko otroci, starejši od 8 let, ter osebe z zmanjšanimi fizičnimi, senzoričnimi ali duševnimi sposobnostmi ali osebe, ki ne razpolagajo z izkušnjami in/ali znanjem uporabljajo le, ko so pod nadzorom, ali če so bili poučeni o varni uporabi in so razumeli nevarnosti, ki izhajajo iz uporabe aparata.

Otroci se ne smejo igrati z aparatom.

Otroci ne smejo čistiti ali vzdrževati aparata, razen če so stari več kot 15 let ali starejši in so pod nadzorom.

Otroci, mlajši od 8 let, naj se ne približujejo aparatu in priključnemu kablu.

### 1.4 Varna uporaba

Pribor mora biti vedno pravilno obrnjen, ko ga vstavite v notranjost pečice.

→ "Pribor", Stran 10

#### OPOZORILO – Nevarnost požara!

Vnetljivi predmeti, shranjeni v notranjosti pečice, se lahko vnamejo.

- ▶ Vnetljivih predmetov nikoli ne shranjujte v notranjosti pečice.
- ▶ Če se iz pečice kadi, morate izklopiti aparat ali potegniti vtič iz vtičnice in pustiti vrata zaprta, da zadušite morebitne plamene.

Ostanki hrane, masti in sokov od pečenja se lahko vnamejo.

- ▶ Pred uporabo odstranite grobo umazanijo iz notranjosti pečice, z grelnih elementov in s pribora.

Ko odprete vrata aparata, nastane vlek zraka. Papir za peko se lahko dotakne grelnih elementov in se vname.

- ▶ Papirja za peko med predgrevanjem in med pripravo jedi nikoli ne položite na pribor, ne da bi ga pritrdili.
- ▶ Papir za peko vedno ustrezno obrežite in ga obtežite s posodo ali modelom.

### **⚠ OPOZORILO – Nevarnost opeklin!**

Aparat in njegovi dostopni deli se med uporabo segrejejo.

- ▶ Pazite, da se ne dotaknete grelnikov.
- ▶ Otroci, mlajši od 8 let, naj se ne približujejo aparatu.

Pribor ali posoda se močno segrejeta.

- ▶ Ko odstranujete vroč pribor ali posodo iz pečice, vedno uporabljajte prijemalke.

Alkoholni hlapi se v vroči pečici lahko vnamejo. Vrata aparata lahko počijo. Iz aparata lahko uhajajo vroča para in plameni.

- ▶ Jedem dodajte samo majhne količine visokoodstotnih pijač.
- ▶ Ne segrevajte nerazredčenih alkoholnih pijač ( $\geq 15\%$  vol.) (npr. za zalivanje ali preliivanje jedi).
- ▶ Vrata aparata odprite previdno.

Teleskopski izvleki se med delovanjem aparata segrejejo.

- ▶ Počakajte, da se vroči teleskopski izvleki ohladijo, preden se jih dotaknete.
- ▶ Vročih teleskopskih izvlekov se dotikajte samo s prijemalkami.

### **⚠ OPOZORILO – Nevarnost oparin!**

Dostopni deli se med delovanjem segrejejo.

- ▶ Nikoli se ne dotikajte vročih delov.
- ▶ Otrokom ne dovolite v bližino.

Ko odprete vrata aparata, lahko iz njega uhaja vroča para. Para je glede na temperaturo lahko nevidna.

- ▶ Vrata aparata odprite previdno.
- ▶ Otrokom ne dovolite v bližino.

Zaradi vode v vroči notranjosti pečice lahko nastane vroča vodna para.

- ▶ Nikoli ne nalivajte vode v vročo notranjost pečice.

### **⚠ OPOZORILO – Nevarnost poškodb!**

Opraskano steklo na vratih aparata lahko počí.

- ▶ Za čiščenje stekla na vratih pečice ne uporabljajte grobih abrazivnih čistil ali ostrih kovinskih strgal, ker se površina lahko opraska.

Aparat in deli aparata, ki se jih lahko dotaknete, so lahko ostri.

- ▶ Pri uporabi in čiščenju bodite previdni.
- ▶ Po možnosti nosite zaščitne rokavice.

Tečaji vrat aparata se pri odpiranju in zapiranju premikajo, zato se lahko priščipnete.

- ▶ Ne dotikajte se predela s tečaji.

Sestavni deli v vratih aparata imajo lahko ostre robove.

- ▶ Nosite zaščitne rokavice.

Alkoholni hlapi se v vroči pečici lahko vnamejo, vrata aparata pa počijo in odpadejo. Stekla vrat se lahko razletijo in zdrobijo.

→ "Preprečevanje materialne škode",  
Stran 5

- ▶ Jedem dodajte samo majhne količine visokoodstotnih pijač.
- ▶ Ne segrevajte nerazredčenih alkoholnih pijač ( $\geq 15\%$  vol.) (npr. za zalivanje ali preliivanje jedi).
- ▶ Vrata aparata odprite previdno.

### **⚠ OPOZORILO – Nevarnost električnega udara!**

Nestrokovna popravila so nevarna.

- ▶ Popravila aparata sme izvajati samo izšolano strokovno osebje.
- ▶ Za popravilo aparata je dovoljeno uporabljati samo originalne nadomestne dele.
- ▶ Če je omrežni priključni vodnik tega aparata poškodovan, ga mora zamenjati izšolano strokovno osebje.

Poškodovana izolacija omrežnega priključnega kabla je nevarna.

- ▶ Omrežni priključni kabel nikoli ne sme priti v stik z vročimi deli stroja ali viri toplote.
- ▶ Omrežni priključni kabel nikoli ne sme priti v stik z ostrimi konicami ali robovi.
- ▶ Omrežnega priključnega kabla nikoli ne prepogibajte, stiskajte ali spreminjajte.

Vdirajoča vlaga lahko povzroči električni udar.

- ▶ Za čiščenje aparata ne uporabljajte parnega čistilnika ali visokotlačnega čistilnika.

Poškodovan aparat ali poškodovan omrežni priključni kabel je nevaren.

- ▶ Nikoli ne uporabljajte poškodovanega aparata.
- ▶ Nikoli ne vlecite za priključni kabel, da izklučite aparat iz električnega omrežja. Vedno vlecite za vtič omrežnega priključnega kabla.
- ▶ Če je aparat ali omrežni priključni kabel v okvari, takoj izvlecite vtič omrežnega priključnega kabla iz vtičnice ali izklopite varovalko v omarici z varovalkami.
- ▶ Pokličite pooblaščen servis. → *Stran 34*

### **⚠ OPOZORILO – Nevarnost zadušitve!**

Otroci se lahko zavijejo v embalažo ali pa si slednje potegnejo preko glave in se tako zadušijo.

- ▶ Poskrbite, da otroci ne bodo prišli v stik z embalažnim materialom.
- ▶ Ne dovolite otrokom, da se igrajo z embalažnim materialom.

Otroci lahko vdihnejo ali pogoltnejo majhne dele in se tako zadušijo.

- ▶ Poskrbite, da otroci ne bodo prišli v stik z majhnimi deli.
- ▶ Ne dovolite otrokom, da se igrajo z majhnimi deli.

## **1.5 Halogenska luč**

### **⚠ OPOZORILO – Nevarnost opeklin!**

Luči v notranjosti pečice se močno segrejejo. Nevarnost opeklin obstaja tudi nekaj časa po izklopu.

- ▶ Ne dotikajte se steklenega pokrova.
- ▶ Pri čiščenju se izogibajte stiku s kožo.

### **⚠ OPOZORILO – Nevarnost električnega udara!**

Pri menjavi žarnice so kontakti okovja žarnice pod napetostjo.

- ▶ Pred menjavo žarnice se prepričajte, da je stroj izklopljen, da preprečite električni udar.
- ▶ Poleg tega izvlecite vtič iz vtičnice ali izklopite varovalko v omarici z varovalkami.

## **1.6 Para**

Upoštevajte ta navodila, kadar uporabljate funkcijo s paro.

### **⚠ OPOZORILO – Nevarnost oparin!**

Voda v rezervoarju za vodo se lahko pri nadaljnjem delovanju aparata močno segreje.

- ▶ Rezervoar za vodo izpraznite po vsakem delovanju s paro.

V notranjosti pečice nastaja vroča para.

- ▶ Ko aparat deluje s paro, ne segajte v notranjost pečice.

Ko odstranjujete pribor, lahko vroča voda pljuske čez rob.

- ▶ Vroč pribor previdno odstranjujte z rokavicami za peko.

### **⚠ OPOZORILO – Nevarnost požara!**

Hlapi vnetljivih tekočin se lahko vnamejo na vročih površinah v notranjosti pečice (vzbuh). Vrata aparata lahko počijo. Iz aparata lahko uhajajo vroča para in plameni.

- ▶ V rezervoar za vodo ne vlivajte vnetljivih tekočin (npr. alkoholnih pijač).
- ▶ Rezervoar za vodo polnite izključno z vodo ali raztopino za odstranjevanje vodnega kamna, ki jo priporočamo.

## **1.7 Termometer za peko**

### **⚠ OPOZORILO – Nevarnost električnega udara!**

Če uporabljate napačen termometer za peko, se lahko izolacija pečice poškoduje.

- ▶ Uporabljajte le termometer za peko, ki je namenjen za uporabo v tem aparatu.

## **1.8 Funkcija čiščenja**

### **⚠ OPOZORILO – Nevarnost požara!**

Razsuti ostanki jedi, maščoba in sok od pečenke se med čiščenjem lahko vnamejo.

- ▶ Pred vsakim zagonom funkcije čiščenja odstranite grobo umazanijo iz notranjosti pečice.

- ▶ Pribora nikoli ne čistite skupaj s pečico.

Med čiščenjem je aparat na zunanji strani zelo vroč.

- ▶ Na ročaj vrat nikoli ne obešajte vnetljivih predmetov, npr. kuhinjskih krp.
- ▶ Sprednja stran aparata naj bo prosta.
- ▶ Otrokom ne dovolite v bližino.

Če je tesnilo vrat poškodovano, okoli vrat uhaja veliko toplote.

- ▶ Tesnila ne drgnite in ga ne odstranite.
- ▶ Nikoli ne uporabljajte aparata s poškodovanim tesnilom ali brez tesnila.

### **⚠ OPOZORILO – Nevarnost resne ogroženosti zdravja!**

Aparat se med funkcijo čiščenja močno segreje. Premaz proti prijemanju na pekačih in modelih se uniči in razvijejo se strupeni plini.

- ▶ Ko uporabljate funkcijo čiščenja, skupaj s pečico nikoli ne čistite pekačev in modelov s premazom proti prijemanju.
- ▶ Pribora nikoli ne čistite skupaj s pečico.

### **⚠ OPOZORILO – Nevarnost ogroženosti zdravja!**

Pri funkciji čiščenja se notranjost pečice segreje na zelo visoko temperaturo, tako da ostanki od pečenja, peke na žaru in peke zgorijo. Pri tem se sproščajo hlapi, ki lahko dražijo sluznico.

- ▶ Med funkcijo čiščenja izdatno zračite kuhinjo.
- ▶ Ne zadržujte se dolgo v prostoru.
- ▶ Otrokom in domačim živalim ne dovolite v bližino.

### **⚠ OPOZORILO – Nevarnost opeklin!**

Notranjost pečice se med funkcijo čiščenja zelo segreje.

- ▶ Nikdar ne odpirajte vrat aparata.
- ▶ Počakajte, da se aparat ohladi.
- ▶ Otrokom ne dovolite v bližino.

**⚠** Med funkcijo čiščenja se aparat na zunanji strani močno segreje.

- ▶ Nikoli se ne dotikajte vrat aparata.
- ▶ Počakajte, da se aparat ohladi.
- ▶ Otrokom ne dovolite v bližino.

## **2 Preprečevanje materialne škode**

### **2.1 Splošno**

#### **POZOR!**

Alkoholni hlapi se v vroči pečici lahko vnamejo in povzročijo trajno poškodbo aparata. Zaradi vzbuha lahko vrata aparata počijo ali odpadejo. Stekla vrat se lahko razletijo in zdrobijo. Ker nastane podtlak, se lahko notranjost pečice močno vboči.

- ▶ Ne segrevajte nerazredčenih alkoholnih pijač ( $\geq 15$  % vol.) (npr. za zalivanje ali prelivanje jedi).

Če je med delovanjem aparata pri temperaturi nad  $120\text{ }^{\circ}\text{C}$  na dnu pečice voda, se emajl poškoduje.

- ▶ Če je na dnu pečice voda, ne zaženite delovanja.
- ▶ Pred delovanjem obrišite vodo z dna pečice.

Predmeti na dnu pečice pri temperaturi nad  $50\text{ }^{\circ}\text{C}$  povzročijo zastoj visoke temperature. Čas peke se spremeni in emajl se poškoduje.

- ▶ Na dno pečice nikoli ne polagajte pribora, papirja za peko ali folije kakršne koli vrste.
- ▶ Posodo postavite na dno notranjosti pečice samo, če je nastavljena temperatura, nižja od  $50\text{ }^{\circ}\text{C}$ .

Ko je v vroči notranjosti pečice voda, nastane vodna para. Sprememba temperature lahko povzroči poškodbe.

- ▶ Nikoli ne nalivajte vode v vročo notranjost pečice.
- ▶ Na dno notranjosti pečice nikoli ne postavljajte posode z vodo.

Če je v notranjosti pečice dalj časa vlaga, lahko nastane korozija.

- ▶ Po uporabi počakajte, da se notranjost aparata posuši.
- ▶ Vlažnih živil ne shranjujte dolgo v zaprti notranjosti pečice.
- ▶ V notranjosti pečice ne shranjujte živil.

Če pustite, da se pečica ohlaja pri odprtih vratih, se sosednje pohištvo sčasoma poškoduje.

- ▶ Po delovanju z visokimi temperaturami naj se notranjost pečice vedno ohlaja pri zaprtih vratih.
- ▶ Med vrata aparata ne ukleščite predmetov.
- ▶ Samo pri delovanju z veliko vlage lahko pustite, da se notranjost pečice posuši pri odprtih vratih.

Sadni sok, ki kaplja s pekača, pušča madeže, ki jih ni mogoče odstraniti.

- ▶ Pri zelo sočnem sadnem pecivu pekača ne oblagajte preobilno.
- ▶ Po možnosti uporabite globlji univerzalni pekač.

Čistilo za pečice v vroči pečici poškoduje emajl.

- ▶ Čistila za pečice nikoli ne uporabite v topli pečici.
- ▶ Pred naslednjim segrevanjem odstranite vse ostanke iz notranjosti pečice in z vrat aparata.

Če je tesnilo zelo umazano, se vrata aparata med delovanjem ne zaprejo več pravilno. Lahko pride do poškodb sosednjega pohištva.

- ▶ Tesnilo naj bo vedno čisto.
- ▶ Nikoli ne uporabljajte aparata s poškodovanim tesnilom ali brez tesnila.

Če vrata aparata uporabljate za sedenje ali odlaganje, se lahko poškodujejo.

- ▶ Na odprta vrata aparata ne postavljajte, polagajte, obešajte ali naslanjate ničesar.
- ▶ Na vrata aparata ne postavljajte posode ali pribora. Pri nekaterih tipih aparata lahko pribor med zapiranjem vrat aparata opraska steklo vrat.
- ▶ Pribor vedno vstavite v pečico do prislona.

## 2.2 Para

Upoštevajte ta navodila, kadar uporabljate funkcijo s paro.

### **POZOR!**

Modeli iz silikona niso primerni za kombinirano delovanje s paro.

- ▶ Posoda mora biti odporna na vročino in paro.

Če je na posodi rja, lahko ta povzroči korozijo v notranjosti pečice. Že najmanjši madeži lahko povzročijo korozijo.

- ▶ Ne uporabljajte rjaste posode.

Vroča voda v rezervoarju za vodo lahko poškoduje sistem za dovajanje pare.

- ▶ V rezervoar za vodo polnite izključno mrzlo vodo. Če tekočina za odstranjevanje vodnega kamna pride v stik z upravljalnim poljem ali drugimi občutljivimi površinami, se te poškodujejo.
- ▶ Raztopino za odstranjevanje vodnega kamna takoj odstranite z vodo.

Čiščenje rezervoarja za vodo v pomivalnem stroju povzroča poškodbe.

- ▶ Rezervoarja za vodo ne čistite v pomivalnem stroju.
- ▶ Rezervoar za vodo očistite z mehko krpo in z običajnim sredstvom za pomivanje.

---

# 3 Varstvo okolja in varčevanje

## 3.1 Odlaganje embalaže novega aparata

Material embalaže je okolju prijazen in primeren za ponovno uporabo.

- ▶ Posamezne sestavne dele ločeno sortirajte v odpad.

## 3.2 Varčevanje z energijo

Če upoštevate te napotke, bo vaš aparat porabil manj električne energije.

Aparat predgrejte samo, če je tako navedeno v receptu ali v priporočenih nastavitvah.

- Če aparata ne predgrevate, prihranite do 20 % energije.

Uporabljajte temne, črno lakirane ali emajlirane modele za peko.

- Taki modeli posebno dobro sprejemajo toploto.

Vrata med delovanjem aparata odpirajte čim redkeje.

- Temperatura v notranjosti pečice se ohrani in ponovno segrevanje aparata ni potrebno.

Pecite več jedi zaporedoma ali hkrati.

- Po prvi peki je notranjost pečice ogreta. Tako se skrajša čas peke za naslednji kolač.

Če je čas priprave daljši, aparat izklopite 10 minut pred potekom časa priprave.

- Preostala toplota zadošča za pripravo jedi do konca.

Iz notranjosti pečice odstranite pribor, ki ga ne uporabljate.

- Ne segrevajte odvečnih delov pribora.

Počakajte, da se globoko zamrznjene jedi pred pripravo odtalijo.

- Tako prihranite energijo za odtaljevanje jedi.

### **Opomba:**

Aparat porablja:

- v povezanem načinu pripravljenosti največ 2 W
- v nepovezanem načinu pripravljenosti z vklopljenim zaslonom največ 1 W
- v nepovezanem načinu pripravljenosti z izklopljenim zaslonom največ 0,5 W

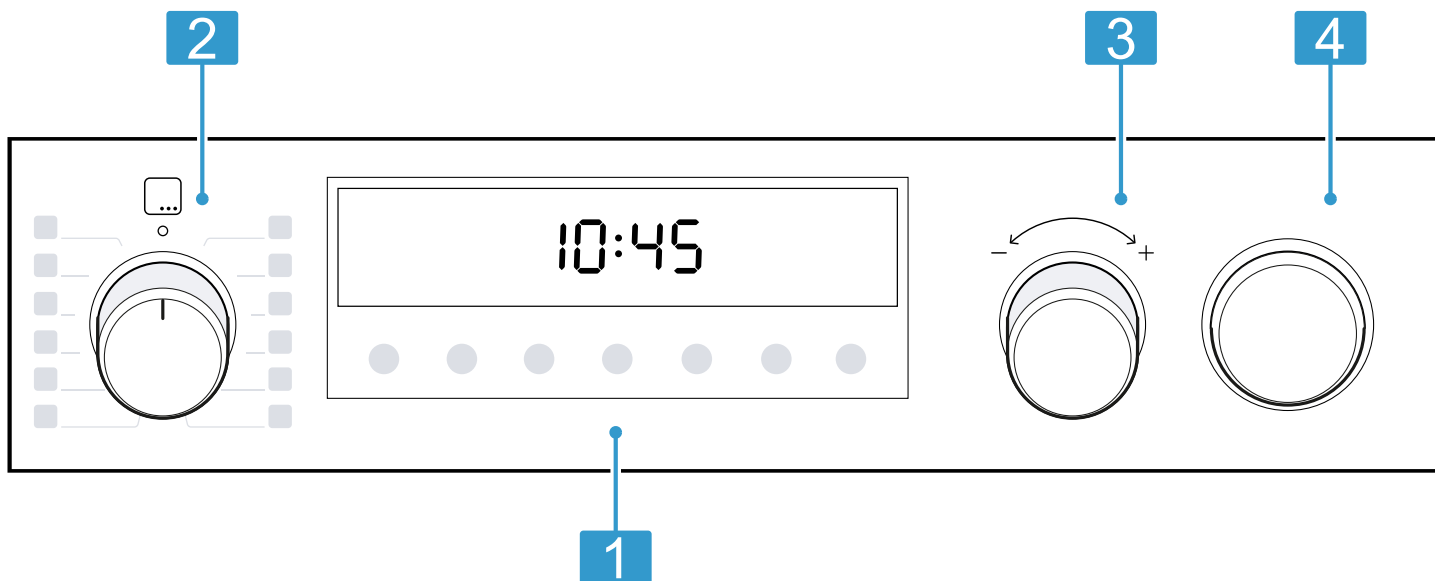
---

# 4 Spoznavanje

## 4.1 Upravljalni elementi

Prek upravljalnega polja nastavite vse funkcije svojega aparata in dobite informacije o stanju delovanja.

**Opomba:** Glede na tip aparata se lahko podrobnosti na sliki razlikujejo, npr. barva in oblika.



### 1 Tipke in zaslon

Tipke so površine, občutljive na dotik. Da izberete funkcijo, se samo narahlo dotaknite ustreznega polja.

Na zaslonu so prikazani simboli aktivnih funkcij in časovnih funkcij.

→ "Tipke in zaslon", Stran 7

### 2 Izbirno stikalo

Z izbirnim stikalom nastavite načine gretja in druge funkcije.

Izbirno stikalo lahko iz ničelnega položaja obrnete v desno in levo.

Pri nekaterih tipih aparata je izbirno stikalo pogreljivo. Da se izbirno stikalo zaskoči v ničelnem položaju ali sprostí iz njega, pritisnite nanj.

→ "Načini gretja in funkcije", Stran 8

### 3 Temperaturni regulator

S temperaturnim regulatorjem nastavite temperaturo za način gretja in izberete nastavitve drugih funkcij.

Temperaturni regulator lahko obrnete v desno in levo, nima ničelnega položaja.

Pri nekaterih tipih aparata je temperaturni regulator pogreljiv. Da se temperaturni regulator zaskoči ali sprostí, pritisnite nanj.

→ "Stopnje temperature in nastavitvev", Stran 9

### 4 Rezervoar za vodo

Polnjenje in praznjenje rezervoarja za vodo.




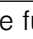



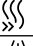

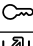

→ "Napolnite rezervoar za vodo", Stran 13



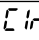
→ "Po vsakem delovanju s paro", Stran 13

## 4.2 Tipke in zaslon

S tipkami lahko nastavljate različne funkcije vašega aparata. Na zaslonu lahko vidite nastavitve.

Ko je funkcija aktivna, na zaslonu sveti ustrezni simbol. Simbol za uro  sveti samo, ko spremenite uro.










Simbol	Funkcija	Uporaba
	Časovne funkcije	Izberite uro  , alarm  , trajanje  in konec  . Da izberete posamezne časovne funkcije, večkrat pritisnite tipko  . Rdeča črtica nad trenutnim simbolom ali pod njim kaže, za katero funkcijo velja nastavev na zaslonu.
–	Minus	Znižanje nastavitvenih vrednosti.
+	Plus	Zvišanje nastavitvenih vrednosti.
	Lučka v pečici	Vklop in izklop osvetlitve v notranjosti pečice.
	Hitro segrevanje	Hitro segrevanje pečice brez pribora.
	Dovajanje pare	Vklop ali izklop dovajanja pare → "Para", Stran 12
	Otroško varovalo	Vklop in izklop otroškega varovala.
	Praznjenje rezervoarja za vodo	Opozorilo za praznjenje rezervoarja za vodo → "Po vsakem delovanju s paro", Stran 13

Simbol	Funkcija	Uporaba
	Napolnite rezervoar za vodo	Opozorilo za polnjenje rezervoarja za vodo → "Para", Stran 12
	Odstranjevanje vodnega kamna	Opozorilo za odstranjevanje vodnega kamna iz aparata → "Odstranjevanje vodnega kamna", Stran 27
	Odstranjevanje vodnega kamna	Odstranjevanje vodnega kamna je prekinjeno → "Prekinitev odstranjevanja vodnega kamna", Stran 27

### 4.3 Načini gretja in funkcije

Da boste vedno našli ustrezen način gretja za svojo jed, so vam tu na voljo informacije o razlikah in področjih uporabe.

Ko izberete način gretja, vam aparat predlaga ustrezno temperaturo ali stopnjo. Te vrednosti lahko prevzamete ali jih spremenite v navedenem območju.


Simbol	Način gretja in temperaturno območje	Uporaba in način delovanja
	3D vroč zrak <sup>1</sup> 30 - 275 °C	Peka in pečenje na eni ali več ravneh. Ventilator enakomerno razporeja toploto okroglega grelnika na zadnji steni po notranjosti pečice.
	Blag vroč zrak 125 - 275 °C	Nežna priprava izbranih jedi na eni ravni brez predgrevanja. Ventilator enakomerno razporeja toploto okroglega grelnika na zadnji steni po notranjosti pečice. Jed se postopoma peče s preostalo toploto. Med pripravo naj bodo vrata aparata zaprta. Ta način gretja se uporablja za določanje porabe energije v načinu s kroženjem zraka in razreda energetske učinkovitosti.
	Pogrevanje <sup>2</sup> 80 - 180 °C	Za nežno pogrevanje jedi ali za opekanje peciva.
	Stopnja za pico 30 - 275 °C	Priprava pice ali jedi, ki potrebujejo veliko toplote od spodaj. Delujeta spodnji grelnik in okrogli grelnik v zadnji steni.
	Odtaljevanje 30 - 60 °C	Nežno odtaljevanje zamrznjenih jedi.
	Počasna peka 70 - 120 °C	Nežno in počasno kuhanje popečenih nežnih koščkov mesa v odkriti posodi. Toplota pri nizki temperaturi prihaja enakomerno od zgoraj in spodaj.
	Žar, velika površina Stopnje žara: 1 = nizka 2 = srednja 3 = visoka	Pečenje nizkih kosov na žaru, npr. zrezkov, klobasic ali opečenega kruha. Gratiniranje jedi. Segreje se celotna površina pod žarom.
	Peka na žaru z ventilatorjem <sup>1</sup> 30 - 275 °C	Pečenje perutnine, celih rib ali večjih kosov mesa. Žar in ventilator se izmenično vklapljata in izklapljata. Ventilator vrtniči vroč zrak okrog jedi.
	Zgornje in spodnje gretje <sup>1</sup> 30 - 275 °C	Običajna peka ali pečenje na eni ravni. Ta način gretja je posebno primeren za kolače s sočnim nadevom. Zgornji in spodnji grelnik delujeta enakomerno. Ta način gretja se uporablja za določanje porabe energije v običajnem načinu.

<sup>1</sup> Možno dovajanje pare nad 80 °C (uporaba samo s polnim rezervoarjem za vodo)





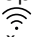




<sup>2</sup> Način gretja s paro (uporaba le z napolnjenim rezervoarjem za vodo)

### Druge funkcije

Tu boste našli pregled drugih funkcij vašega aparata.

Simbol	Funkcija	Uporaba
	Programi	Uporabite programirane nastavitvene vrednosti za različne jedi. → "Programi", Stran 16



Simbol	Funkcija	Uporaba
	Funkcije čiščenja	<ul style="list-style-type: none"> <li>▪ Piroliza  skoraj samodejno očisti notranjost pečice. → "Piroliza", Stran 25</li> <li>▪ Z odstranjevanjem vodnega kamna  vzdržujete brezhibno delovanje aparata. → "Odstranjevanje vodnega kamna", Stran 27</li> </ul>
	Daljinski zagon	<p>Vklop in upravljanje aparata prek aplikacije Home Connect. → Stran 22</p> <ul style="list-style-type: none"> <li>▪  Domače omrežje in strežnik Home Connect sta povezana Število črtic prikazuje moč signala domačega omrežja</li> <li>▪  Domače omrežje ni povezano</li> <li>▪  Strežnik Home Connect ni povezan</li> <li>▪  Daljinski zagon aktiviran</li> <li>▪  Daljinska diagnostika aktivirana</li> </ul>

**Opomba:** Če aparat upravljate z aplikacijo Home Connect, vam je na voljo še več funkcij. Informacije o tem najdete v aplikaciji.

#### 4.4 Stopnje temperature in nastavitvev

Na voljo so različne nastavitve načinov gretja in funkcij. Nastavitve se prikažejo na zaslonu.

Temperaturo do 100 °C lahko nastavljate v korakih po 1 stopinjo, zatem v korakih po 5 stopinj.

**Opomba:** Če je nastavljena stopnja žara 3, jo aparat po pribl. 20 minutah zniža na stopnjo žara 1.

#### Prikaz segrevanja

Aparat vam pokaže, kdaj se segreva.

Linija spodaj na zaslonu se od leve proti desni obarva rdeče, čim bolj se temperatura v pečici zvišuje.

Če ste uporabili predgrevanje, je najbolje, da vstavite jed v pečico, takoj ko je linija v celoti obarvana rdeče.

#### Prikaz preostale toplote

Ko izklopite aparat, linija na zaslonu prikazuje preostalo toploto v pečici. Bolj ko se temperatura v pečici znižuje, manj obarvana je linija.

#### Opombe

- Prikaz segrevanja se obarva samo pri tistih načinih gretja, pri katerih nastavite temperaturo. Pri stopnjah žara je na primer prikaz segrevanja takoj obarvan.
- Če je ob zagonu delovanja temperatura v notranjosti pečice previsoka, se pri nekaterih načinih gretja na zaslonu prikaže *h*. Izklopite aparat in pustite, da se ohladi. Nato ga ponovno vklopite.
- Zaradi toplotne vztrajnosti se prikazana temperatura lahko nekoliko razlikuje od dejanske temperature v notranjosti pečice.

#### 4.5 Notranjost pečice

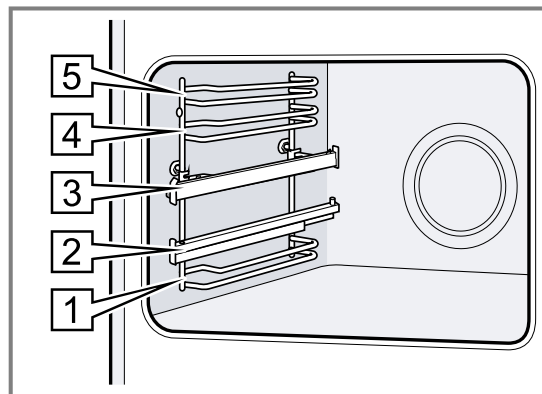
Funkcije v notranjosti pečice olajšajo delovanje aparata.

#### Ogrodje

Na ogrodje v pečici lahko vstavite pribor na različnih višinah.

→ "Pribor", Stran 10

V aparatu je 5 višin za vstavljanje pribora. Višine za vstavljanje pribora se štejejo od spodaj navzgor. Glede na tip aparata je ogrodje opremljeno z izvleki ali zatičnimi izvleki. Izvleki so fiksno pritrjeni in jih ni mogoče sneti. Zatične izvleke lahko po potrebi vstavite na vse proste višine za vstavljanje pribora. Ogrodje lahko odstranite, npr. za čiščenje. → "Ogrodje", Stran 28



#### Osvetlitev

Luč v pečici razsvetljuje notranjost pečice. Pri večini načinov gretja in funkcij je notranjost pečice med delovanjem osvetljena. Po koncu delovanja se osvetlitev izklopi.

S tipko **Luč v pečici** lahko vklopite osvetlitev brez gretja.

#### Ventilator

Ventilator se med delovanjem samodejno vklopi. Zrak odteka nad vrati.

#### POZOR!

Ne prekrijte prezračevalne reže nad vrati aparata. Aparat se pregreje.

- ▶ Prezračevalne reže naj bodo proste.

Da se po delovanju aparat čim hitreje ohladi, ventilator še nekaj časa deluje.

#### Vrata aparata

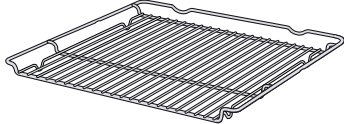
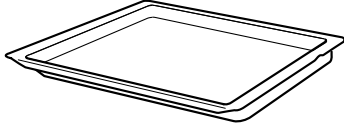
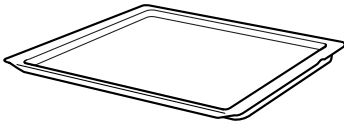
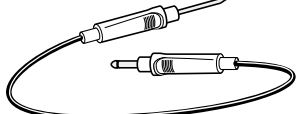
Če med delovanjem odprete vrata, se aparat preneha segrevati. Ko zaprete vrata aparata, se aparat segreva dalje.

## 5 Pribor

Uporabljajte originalni pribor. Ta je prilagojen vašemu aparatu.

**Opomba:** Ko se pribor segreje, lahko spremeni obliko. To ne vpliva na delovanje. Ko se pribor ponovno ohladi, sprememba oblike izgine.

Priložena oprema se lahko razlikuje glede na tip aparata.

Pribor		Uporaba
Rešetka		<ul style="list-style-type: none"> <li>■ Modeli za kolače</li> <li>■ Modeli za narastke</li> <li>■ Posoda</li> <li>■ Meso, npr. pečenka ali kosi za peko na žaru</li> <li>■ Globoko zamrznjene jedi</li> </ul>
Univerzalni pekač		<ul style="list-style-type: none"> <li>■ Sočni kolači</li> <li>■ Pecivo</li> <li>■ Kruh</li> <li>■ Velike pečenke</li> <li>■ Globoko zamrznjene jedi</li> <li>■ Prestrezanje tekočin, ki kapljajo z jedi, npr. maščobe med peko na žaru na rešetki.</li> </ul>
Pekač		<ul style="list-style-type: none"> <li>■ Kolač na pekaču</li> <li>■ Drobno pecivo</li> </ul>
Termometer za peko		Natančno pečenje ali kuhanje. → "Termometer za peko", Stran 15

### 5.1 Funkcija zaskočke

Funkcija zaskočke preprečuje, da bi se pribor prevrnil, ko ga jemljete iz pečice.

Pribor lahko izvlečete približno do polovice, nato se zaskoči. Zaščita pred prevračanjem deluje samo, če pribor pravilno vstavite v pečico.

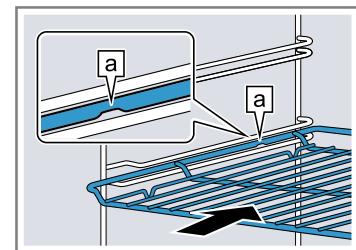
### 5.2 Vstavljanje pribora v pečico

Pribor mora biti vedno pravilno obrnjen, ko ga vstavite pečico. Samo tako je pribor mogoče izvleči približno do polovice, ne da bi se prevrnil.

1. Pribor obrnite tako, da bo zarez **a** zadaj in obrnjen navzdol.
2. Pribor potisnite med obe vodili na določeni višini.

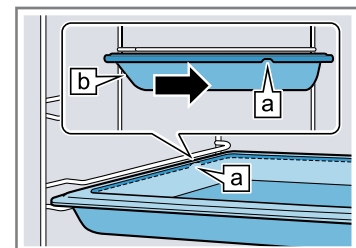
Rešetka

Rešetko vstavite tako, da bo odprta stran obrnjena proti vratom aparata in da bo krivina  $\sim$  obrnjena navzdol.




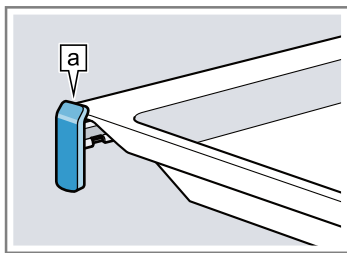
Pekač  
npr. univerzalni pekač  
ali pekač

Pekač vstavite tako, da bo poševnina **b** obrnjena proti vratom aparata.



3. Izvlecite izvlečna vodila, da vstavite pribor na višine z izvlečnimi vodili.

Rešetka ali pekač Pribor vstavite tako, da je rob pribora za jezičkom  na izvlečnem vodilu.




**Opomba:** Ko so izvlečna vodila popolnoma izvlečena, se zaskočijo. Izvlečna vodila z nekoliko dodatnega pritiska potisnite nazaj v notranjost pečice.

4. Pribor popolnoma vstavite, tako da se ne dotika vrat aparata.

**Opomba:** Pribor, ki ga med uporabo ne potrebujete, vzemite iz pečice.

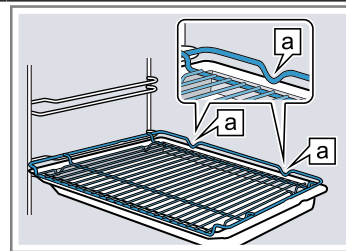
### Kombiniranje pribora

Da prestrežete tekočino, ki kaplja od jedi, lahko rešetko uporabite skupaj z univerzalnim pekačem.

1. Rešetko položite na univerzalni pekač, tako da bosta oba distančnika  zadaj ležala na robu univerzalnega pekača.

2. Univerzalni pekač potisnite med obe vodili na določeni višini. Pri tem je rešetka nad zgornjim vodilom.

Rešetka na univerzalnem pekaču



### 5.3 Dodatni pribor

Dodatni pribor lahko kupite na pooblaščenem servisu, v specializiranih trgovinah ali prek spleta.

Obsežno ponudbo pribora za vaš aparat najdete na spletu ali v naših prospektih:

[www.bosch-home.com](http://www.bosch-home.com)

Vsakemu aparatu pripada drugačen pribor. Pri nakupu vedno navedite natančno oznako svojega aparata (št. E).

Kateri pribor je na voljo za vaš aparat, lahko izveste v spletni trgovini ali na pooblaščenem servisu.

## 6 Pred prvo uporabo

Izvedite nastavitve za prvo uporabo aparata. Očistite aparat in pribor.


### 6.1 Prva uporaba

Preden lahko začnete uporabljati aparat, morate opraviti nastavitve za prvo uporabo.

#### Nastavitev ure

Ko aparat priključite na električno omrežje ali po izpadu električnega toka na zaslonu utripa ura. Prikaz ure se začne pri 12:00 h. Nastavite trenutni čas.

**Zahteva:** Izbirno stikalo mora biti v ničelnem položaju o.

1. Uro nastavite s tipko  $-$  ali  $+$ .
  2. Pritisnite tipko .
- ✓ Na zaslonu se prikaže nastavljena ura.

**Nasvet:** V osnovnih nastavitvah → *Stran 20* lahko določite, ali naj bo ura prikazana na zaslonu.

#### Nastavite napotek na trdoto vode

- ▶ Nastavite trdoto vode.  
→ *"Nastavitev trdote vode", Stran 21*

### 6.2 Čiščenje aparata pred prvo uporabo

Preden v aparatu prvič pripravljate jedi, očistite notranjost pečice in pribor.

1. Iz notranjosti pečice odstranite ostanke embalaže, npr. delce stiropora.

2. Pred segrevanjem obrišite gladke površine v notranjosti pečice z mehko, vlažno krpo.
3. Napolnite rezervoar za vodo.  
→ *"Napolnite rezervoar za vodo", Stran 13*
4. Dokler se aparat segreva, zračite prostor.
5. Nastavite način gretja z dovajanjem pare in temperaturo.  
→ *"Priprava z dovajanjem pare", Stran 12*  
→ *"Osnovno upravljanje", Stran 12*

Način gretja	3D vroč zrak  z dovajanjem pare 
--------------	--

Temperatura	200 °C
-------------	--------

Trajanje	30 minut
----------	----------

6. Po navedenem trajanju izklopite aparat.
7. Počakajte, da se notranjost pečice ohladi.
8. Izpraznite rezervoar za vodo in osušite notranjost pečice.  
→ *"Po vsakem delovanju s paro", Stran 13*
9. Nastavite način gretja brez dovajanja pare in temperaturo.

Način gretja	Zgornje in spodnje gretje 
--------------	---

Temperatura	240 °C
-------------	--------

Trajanje	30 minut
----------	----------

10. Po navedenem trajanju izklopite aparat.
11. Počakajte, da se notranjost pečice ohladi.
12. Gladke površine očistite z milnico in vlažno krpo.
13. Pribor očistite z milnico in vlažno krpo ali mehko ščetko.

## 7 Osnovno upravljanje

### 7.1 Vklop aparata

- ▶ Izbirno stikalo obrnite v položaj izven ničelnega položaja o.
- ✓ Aparat je vklopljen.

### 7.2 Izklop aparata

- ▶ Izbirno stikalo obrnite v ničelni položaj o.
- ✓ Aparat je izklopljen.

### 7.3 Nastavitev načina gretja in temperature

1. Način gretja nastavite z izbirnim stikalom.
  2. Temperaturo ali stopnjo žara nastavite s temperaturnim regulatorjem.
- ✓ Čez nekaj sekund se aparat začne segrevati.
  - ✓ Glede na tip aparata se pri nekaterih načinih gretja in nastavljeni temperaturi nad 200 °C hitro segreva nje ☞ samodejno vklopi.
  - "Hitro segrevanje", Stran 19

3. Ko je jed pripravljena, izklopite aparat.

#### Nasveti

- Najprimernejši način gretja za vašo jed najdete v opisu načinov gretja.  
→ "Načini gretja in funkcije", Stran 8
- Aparat omogoča nastavitve trajanja in konca delovanja.  
→ "Časovne funkcije", Stran 14

#### Sprememba načina gretja

Način gretja lahko kadar koli spremenite.

- ▶ Želeni način gretja nastavite z izbirnim stikalom.

#### Sprememba temperature

Temperaturo lahko kadarkoli spremenite.

- ▶ Želena temperaturo nastavite s temperaturnim regulatorjem.

## 8 Para

Pri nekaterih načinih gretja lahko dodatno vklopite funkcijo dovajanja pare.

### ⚠ OPOZORILO – Nevarnost oparin!

Ko odprete vrata aparata, lahko iz njega uhaja vroča para. Para je glede na temperaturo lahko nevidna.

- ▶ Vrata aparata odprite previdno.
- ▶ Otrokom ne dovolite v bližino.

### ⚠ OPOZORILO – Nevarnost opeklin!

Med delovanjem aparata se rezervoar za vodo lahko segreje.

- ▶ Če je aparat že prej deloval, počakajte, da se rezervoar za vodo ohladi.
- ▶ Rezervoar za vodo vzemite iz jaška za rezervoar.

### 8.1 Priprava z dovajanjem pare

Med pripravo z dovajanjem pare aparat v različnih razmikih dovaja paro v notranjost pečice. Tako jed dobi hrustljivo skorjo in bleščečo površino. Meso je znotraj sočno in mehko in se le malo skrči.

#### Vklop dovajanja pare

**Nasvet:** Uporabite programe ali podatke v preglednicah.

1. Napolnite rezervoar za vodo.  
→ "Napolnite rezervoar za vodo", Stran 13
2. Nastavite primeren način gretja:
  - **3D vroč zrak** ☼
  - **Zgornje in spodnje gretje** ☐
  - **Peka na žaru z ventilatorjem** ☒
3. Nastavite temperaturo med 80 in 240 °C.
4. S tipko ☁ nastavite jakost pare.

Jakost	Stopnja
nizko	☁
močno	☁☁

- ✓ Čez nekaj sekund začne aparat greti in dovajati paro.

#### Izklop dovajanja pare

- ▶ Tolikokrat pritisnite tipko ☁, da jakost pare na zaslonu ugasne.
- ✓ Delovanje se nadaljuje brez dovajanja pare.  
→ "Po vsakem delovanju s paro", Stran 13

#### Konec dovajanja pare

1. Izklopite aparat.
2. Izpraznite rezervoar za vodo in osušite notranjost pečice.  
→ "Po vsakem delovanju s paro", Stran 13

### 8.2 Pogrevanje

Z načinom gretja Pogrevanje ☒ lahko nežno pogrejete že pripravljene jedi ali popečete pecivo od prejšnjega dne. Aparat samodejno vklopi dovajanje pare.

#### Vklop pogrevanja

**Zahteva:** Notranjost pečice je hladna.

1. Napolnite rezervoar za vodo.  
→ "Napolnite rezervoar za vodo", Stran 13
2. Nastavite način gretja Pogrevanje ☒.
3. Nastavite temperaturo.
- ✓ Čez nekaj sekund začne aparat greti in dovajati paro.

#### Konec pogrevanja

1. Izklopite aparat.

2. Izpraznite rezervoar za vodo in osušite notranjost pečice.

→ "Po vsakem delovanju s paro", Stran 13

### 8.3 Napolnite rezervoar za vodo

#### **⚠ OPOZORILO – Nevarnost požara!**

Hlapi vnetljivih tekočin se lahko vnamejo na vročih površinah v notranjosti pečice (vzbuh). Vrata aparata lahko počijo. Iz aparata lahko uhajajo vroča para in plameni.

- ▶ V rezervoar za vodo ne vlivajte vnetljivih tekočin (npr. alkoholnih pijač).
- ▶ Rezervoar za vodo polnite izključno z vodo ali raztopino za odstranjevanje vodnega kamna, ki jo priporočamo.

#### **⚠ OPOZORILO – Nevarnost opeklin!**

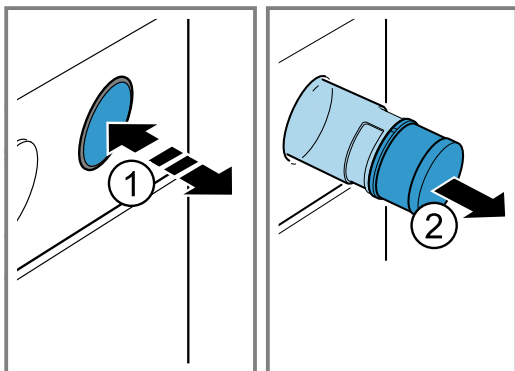
Med delovanjem aparata se rezervoar za vodo lahko segreje.

- ▶ Če je aparat že prej deloval, počakajte, da se rezervoar za vodo ohladi.
- ▶ Rezervoar za vodo vzemite iz jaška za rezervoar.

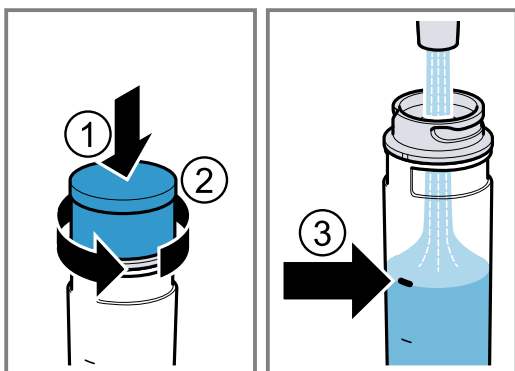
**Zahteva:** Trdota vode je pravilno nastavljena.

→ "Nastavitev trdote vode", Stran 21

1. Pritisnite na rezervoar za vodo ① in ga izvalcite ②.

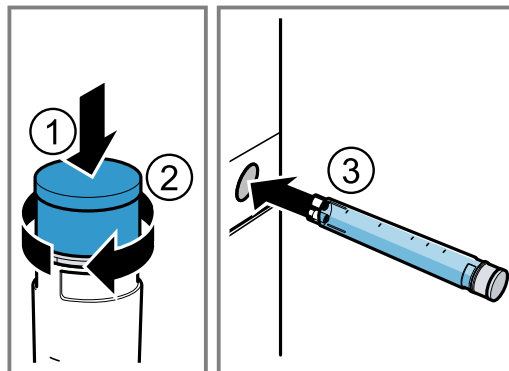


2. Pritisnite na pokrov rezervoarja za vodo ① in ga odvijte ②.  
3. Rezervoar za vodo napolnite s hladno vodo do oznake ③.

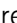


4. Pritisnite na pokrov rezervoarja za vodo ① in ga privijte ②.

5. Rezervoar za vodo vstavite v odprtino in pritisnite, da se zaskoči ③.



#### **Polnjenje rezervoarja za vodo**

Ko se oglasi zvočni signal in se na zaslonu prikaže Napolnite rezervoar za vodo , napolnite rezervoar za vodo.

**Opomba:** Če ne napolnite rezervoarja za vodo, aparat deluje dalje brez dovajanja pare.

1. Odstranite rezervoar za vodo in ga napolnite.
2. Vstavite napolnjen rezervoar za vodo.

### 8.4 Po vsakem delovanju s paro

Po vsakem delovanju s paro aparat prečrpa preostalo vodo nazaj v rezervoar za vodo. Nato izpraznite in osušite rezervoar za vodo in notranjost pečice.

#### **Praznjenje rezervoarja za vodo**

#### **⚠ OPOZORILO – Nevarnost opeklin!**

Med delovanjem aparata se rezervoar za vodo lahko segreje.

- ▶ Če je aparat že prej deloval, počakajte, da se rezervoar za vodo ohladi.
- ▶ Rezervoar za vodo vzemite iz jaška za rezervoar.

#### **POZOR!**

Če rezervoar za vodo sušite v vroči pečici, se rezervoar za vodo poškoduje.

- ▶ Rezervoarja za vodo ne sušite v vroči pečici.
- Čiščenje rezervoarja za vodo v pomivalnem stroju povzroča poškodbe.
- ▶ Rezervoarja za vodo ne čistite v pomivalnem stroju.
- ▶ Rezervoar za vodo očistite z mehko krpo in z običajnim sredstvom za pomivanje.

1. Pritisnite na rezervoar za vodo.
2. Izvalcite rezervoar za vodo.
3. Odvijte pokrov rezervoarja za vodo.
4. Izpraznite rezervoar za vodo, očistite ga s pomivalnim sredstvom in ga temeljito izperite s čisto vodo.
5. Vse dele do suhega obrišite z mehko krpo.
6. Do suhega zdrgnite tesnilo na pokrovu.
7. Izpraznite rezervoar za vodo in pustite pokrov odprt, da se posuši.
8. Namestite pokrov na rezervoar za vodo in ga privijte.
9. Vstavite rezervoar za vodo.

#### **Sušenje prestreznega žleba**

#### **⚠ OPOZORILO – Nevarnost opeklin!**

Aparat se med delovanjem segreje.

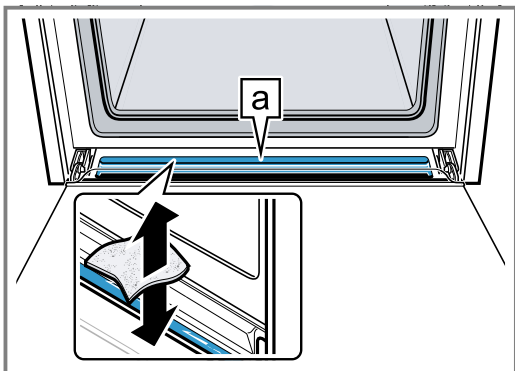
- ▶ Pred čiščenjem pustite, da se aparat ohladi.

**Zahteva:** Notranjost pečice je hladna.

1. Odprite vrata aparata.

2. **Opomba:**

Prestrezni žleb [a] je pod notranjostjo pečice.



Vodo v prestreznem žlebu [a] popivnjajte z gobasto krpo in jo previdno pobrišite.

## Sušenje notranjosti pečice

### ⚠ OPOZORILO – Nevarnost opeklin!

Aparat se med delovanjem segreje.

- ▶ Pred čiščenjem pustite, da se aparat ohladi.

### POZOR!

Če je med delovanjem aparata pri temperaturi nad 120 °C na dnu pečice voda, se emajl poškoduje.

- ▶ Če je na dnu pečice voda, ne zaženite delovanja.
- ▶ Pred delovanjem obrišite vodo z dna pečice.

**Zahteva:** Notranjost pečice je hladna.

1. Odstranite umazanijo iz notranjosti pečice.
2. Notranjost pečice z gobico obrišite do suhega.
3. Madeže vodnega kamna odstranite s krpo, namočeno v kis, nato obrišite površine s čisto vodo in jih osušite z mehko krpo.
4. Vrata aparata pustite odprta 1 uro, da se pečica popolnoma posuši.

## 9 Časovne funkcije

Aparat ima različne časovne funkcije, s katerimi lahko krmilite delovanje.

### 9.1 Pregled časovnih funkcij

S tipko izbirate različne časovne funkcije.

Časovna funkcija	Uporaba
Alarm	Alarm lahko nastavite neodvisno od delovanja. Ne vpliva na aparat.
Trajanje	Če nastavite trajanje delovanja, se aparat po preteku trajanja samodejno preneha segrevati.
Konec	Za trajanje lahko nastavite uro, ob kateri naj se delovanje konča. Aparat se samodejno vklopi, tako da se delovanje zaključi ob želeni uri.
Ura	Uro lahko nastavite.

### 9.2 Nastavitev alarma

Alarm deluje neodvisno od delovanja aparata. Alarm lahko nastavite do 23 ur in 59 minut, ko je aparat vklopljen ali izklopljen. Alarm ima lasten zvočni signal, tako da boste slišali, ali je potekel čas za alarm ali trajanje.

1. Tolikokrat pritisnite tipko , da bo na zaslonu označeno .
2. Čas alarma nastavite s tipko ali .

Tipka	Predlagana vrednost
	5 minut
	10 minut

Čas alarma do 10 minut lahko nastavite v korakih po 30 sekund. Nato se koraki podaljšujejo, čim višja je vrednost.

- ✓ Po nekaj sekundah se alarm vklopi in čas alarma se odšteva.

- ✓ Ko čas alarma poteče, se oglasi zvočni signal in na zaslonu je čas alarma na ničli.
3. Ko je čas alarma potekel:
  - Da izklopite alarm, pritisnite poljubno tipko.

### Sprememba alarma

Čas alarma lahko kadar koli spremenite.

**Zahteva:** Na zaslonu je označeno .

- ▶ Čas alarma spremenite s tipko ali .
- ✓ Čez nekaj sekund aparat sprejme spremembo.

### Prekinitev alarma

Čas alarma lahko kadar koli prekinete.

**Zahteva:** Na zaslonu je označeno .

- ▶ S tipko ponastavite čas alarma na ničlo.
- ✓ Čez nekaj sekund aparat sprejme spremembo in ugasne.

### 9.3 Nastavitev trajanja

Trajanje delovanja lahko nastavite do 23 ur in 59 minut.

**Zahteva:** Nastavljena sta način gretja in temperatura ali stopnja.

1. Tolikokrat pritisnite tipko , da bo na zaslonu označeno .
2. Trajanje nastavite s tipko ali .

Tipka	Predlagana vrednost
	10 minut
	30 minut

Trajanje do ene ure lahko nastavite v korakih po eno minuto, zatem v korakih po 5 minut.

- ✓ Čez nekaj sekund se aparat začne segrevati in čas trajanja se odšteva.
- ✓ Ko čas trajanja poteče, se oglasi zvočni signal in na zaslonu je trajanje na ničli.
- 3. Ko je trajanje poteklo:

- Da predčasno izklopite zvočni signal, pritisnite poljubno tipko.
- Da znova nastavite trajanje, pritisnite tipko +.
- Ko je jed pripravljena, izklopite aparat.

### Sprememba trajanja

Trajanje lahko kadar koli spremenite.

**Zahteva:** Na zaslonu je označeno ☹.

- ▶ Trajanje spremenite s tipko — ali +.
- ✓ Čez nekaj sekund aparat sprejme spremembo.

### Prekinitev trajanja

Čas trajanja lahko kadar koli prekinete.

**Zahteva:** Na zaslonu je označeno ☹.

- ▶ S tipko — ponastavite čas trajanja na ničlo.
- ✓ Čez nekaj sekund aparat sprejme spremembo in greje naprej brez trajanja.

## 9.4 Nastavitev konca

Čas, ob katerem se trajanje konča, lahko zamaknete do 23 ur in 59 minut.

### Opombe

- Da bo rezultat priprave dober, časa konca ne zamaknite več, ko se je delovanje že vklopilo.
- Da se živila ne pokvarijo, jih ne pustite predolgo v pečici.

### Zahteve

- Nastavljena sta način gretja in temperatura ali stopnja.
  - Trajanje je nastavljeno.
1. Tolikokrat pritisnite tipko ☹, da bo na zaslonu označeno ☹.
  2. Pritisnite tipko — ali +.
    - ✓ Na zaslonu se prikaže izračunani čas konca.
  3. Čas konca zamaknite s tipko — ali +.
    - ✓ Čez nekaj sekund aparat sprejme nastavitve in na zaslonu se prikaže nastavljeni čas konca.
    - ✓ Ob izračunanem času vklopa se aparat začne segrevati in trajanje se odšteva.
    - ✓ Ko čas trajanja poteče, se oglasi zvočni signal in na zaslonu je trajanje na ničli.

### 4. Ko je trajanje poteklo:

- Da predčasno izklopite zvočni signal, pritisnite poljubno tipko.
- Da znova nastavite trajanje, pritisnite tipko +.
- Ko je jed pripravljena, izklopite aparat.

### Sprememba časa konca

Da bo rezultat priprave dober, lahko nastavljeni čas konca spreminjate samo do takrat, ko aparat začne delovati in se trajanje odšteva.

**Zahteva:** Na zaslonu je označeno ☹.

- ▶ Čas konca zamaknite s tipko — ali +.
- ✓ Čez nekaj sekund aparat sprejme spremembo.

### Prekinitev časa konca

Nastavljeni čas konca lahko kadar koli izbrišete.

**Zahteva:** Na zaslonu je označeno ☹.

- ▶ S tipko — ponastavite čas trajanja trenutno uro plus nastavljeno trajanje.
- ✓ Čez nekaj sekund aparat sprejme spremembo in se začne segrevati. Trajanje se začne odštevati.

## 9.5 Nastavitev ure

Ko aparat priključite na električno omrežje ali po izpadu električnega toka na zaslonu utripa ura. Prikaz ure se začne pri 12:00 h. Nastavite trenutni čas.

**Zahteva:** Izbirno stikalo mora biti v ničelnem položaju o.

1. Uro nastavite s tipko — ali +.
  2. Pritisnite tipko ☹.
- ✓ Na zaslonu se prikaže nastavljena ura.

**Nasvet:** V osnovnih nastavitvah → *Stran 20* lahko določite, ali naj bo ura prikazana na zaslonu.

### Sprememba ure

Uro lahko kadar koli spremenite.

**Zahteva:** Izbirno stikalo mora biti v ničelnem položaju o.

1. Tolikokrat pritisnite tipko ☹, da bo na zaslonu označeno ☹.
  2. S tipko — ali + spremenite uro.
- ✓ Čez nekaj sekund aparat sprejme spremembo.

# 10 Termometer za peko

Natančno pripravite jed, tako da v živilo vstavite termometer za peko in na aparatu nastavite temperaturo sredice. Takoj ko je nastavljena temperatura sredice v živilu dosežena, aparat samodejno preneha greti.

## 10.1 Primerni načini gretja s termometrom za peko

Za pripravo jedi s termometrom za peko so primerni samo določeni načini gretja.

Primerni načini gretja so:

- **3D vroč zrak** 🍳
- **Blag vroč zrak** 🍳
- **Stopnja za pico** 🍷
- **Peka na žaru z ventilatorjem** 🍳
- **Zgornje in spodnje gretje** 🍳

**Opomba:** Če uporabljate termometer za peko in izberete neprimeren način gretja, se oglasi zvočni signal.

## 10.2 Vstavljanje termometra za peko

Uporabite priloženi termometer za peko ali pri našem pooblaščenem servisu naročite primeren termometer za peko.

### ⚠ OPOZORILO – Nevarnost električnega udara!

Če uporabljate napačen termometer za peko, se lahko izolacija pečice poškoduje.

- ▶ Uporabljajte le termometer za peko, ki je namenjen za uporabo v tem aparatu.

**POZOR!**

Termometer za peko se lahko poškoduje.

- ▶ Kabla termometra za peko ne ukleščite.
- ▶ Razdalja med žarom in termometrom za peko mora znašati nekaj centimetrov, da prevelika vročina ne poškoduje termometra za peko. Meso lahko med pripravo nabrekne.

1. Termometer za peko poševno vstavite v najdebelejši del kosa mesa.  
Pazite, da bo konica termometra za peko pravilno nameščena v mesu:
  - Konica mora biti približno v sredini živila.
  - Konica ne sme biti v maščobi.
  - Konica se ne sme dotikati posode ali kosti.
2. Živilo s termometrom za peko vstavite v pečico.  
Živilo, po možnosti v posodi, položite na sredino rešetke.
3. Priključek termometra za peko vključite v pušo na levi strani v notranjosti pečice.

**Opombe**



- Če termometer za peko med delovanjem aparata izključite, se vse nastavitve ponastavijo.
- Če želite živilo obrniti, ne izključite termometra za peko. Ko živilo obrnete, preverite pravilen položaj termometra za peko v živilu.

**10.3 Nastavitev termometra za peko**

Termometer za peko meri temperaturo v notranjosti živil med 30 °C in 99 °C.

**Zahteve**

- Živilo s termometrom za peko je vstavljeno v pečico.
- Termometer za peko je vključen v pečico.

1. Z izbirnim stikalom nastavite primeren način gretja.
  - ✓ Na zaslonu sveti  in poleg temperature v pečici se prikaže temperatura sredice.
2. S tipko — ali + nastavite temperaturo sredice.
3. S temperaturnim regulatorjem nastavite temperaturo v pečici.  
Temperaturo v pečici nastavite najmanj za 10 °C višje od temperature sredice.  
Temperature v pečici ne nastavite višje kot na 250 °C.
  - ✓ Čez nekaj sekund se aparat začne segrevati.
  - ✓ Na levi je prikazana trenutna temperatura sredice, na desni pa nastavljena temperatura, npr. 15 °C | 75 °C. Trenutna temperatura sredice se pokaže šele nad 10 °C.
  - ✓ Ko je temperatura sredice v živilu dosežena, se oglasi zvočni signal in na zaslonu je trenutna temperatura sredice enaka nastavljeni temperaturi sredice, npr. 75 °C | 75 °C.
4.  **OPOZORILO – Nevarnost opeklin!**  
Notranjost pečice, pribor in termometer za peko se močno segrejejo.
  - ▶ Vroč pribor in termometer za peko iz pečice vedno vzemite s prijemalkami.
 Ko je temperatura sredice dosežena:
  - Izklopite aparat.
  - Termometer za peko izvlecite iz puše v notranjosti pečice.
  - Termometer za peko izvlecite iz živila in ga vzemite iz pečice.

**11 Programi**

S programi vam aparat pomaga pri pripravi različnih jedi in samodejno izbere najprimernejše nastavitve.

**11.1 Posoda za programe**

Uporabljajte posodo, odporno na vročino, primerno za temperature do 300 °C.

Najprimernejša je posoda iz stekla ali steklokeramike.

Pečenka naj prekriva pribl. 2/3 dna posode.

Neprimerna je posoda iz naslednjih materialov:

- svetel, sijajen aluminij

- neglazirana glina
- plastika ali plastični ročaji

**11.2 Para**

Aparat nudi programe za parno funkcijo, s katerimi boste lahko enostavno in profesionalno pripravili jedi.

Navodila za parne funkcije najdete pod Para.

→ "Para", Stran 12

**11.3 Preglednica programov**

Številke programov se nanašajo na določene jedi.

Št.	Jed	Posoda	Območje teže Nastavitev teže	Dodajanje tekočine	Višina vstavljanja	Opozorilo
01	<b>Kvašena pletenica, kvašen venec<sup>1</sup></b>	Pekač s papirjem za peko	0,6–1,5 kg Teža testa	ne	3	Na začetku mora biti notranjost pečice hladna.
02	<b>Vzhajanje kvašenega testa<sup>1</sup></b>	Skleda na rešetki	0,5–1,5 kg Teža testa	ne	2	Na začetku mora biti notranjost pečice hladna.

<sup>1</sup> Program s paro (uporaba le s polnim rezervoarjem za vodo)



Št.	Jed	Posoda	Območje teže Nastavitev teže	Dodajanje te- kočine	Višina vsta- vljanja	Opozorilo
03	<b>Pšenični kruh, kruh iz mešane moke na pekaču<sup>1</sup></b>	Pekač s papirjem za peko	0,5–2,0 kg Teža testa	ne	2	Na začetku mora biti notranjost pečice hladna.
04	<b>Pšenični kruh, kruh iz mešane moke v podolgovatem modelu<sup>1</sup></b>	Podolgovati model, namaščen in pomokan	0,8–2,0 kg Teža testa	ne	2	Na začetku mora biti notranjost pečice hladna.
05	<b>Bel kruh na pekaču<sup>1</sup></b>	Pekač s papirjem za peko	0,5–2,0 kg Teža testa	ne	2	Če pečete 2 štruci kruha hkrati, navedite težo težje štruce.
06	<b>Mešan ržen kruh<sup>1</sup></b>	Podolgovati model, namaščen in pomokan	0,8–2,0 kg Teža testa	ne	2	Na začetku mora biti notranjost pečice hladna.
07	<b>Nekvašen kruh<sup>1</sup></b>	Pekač s papirjem za peko	0,4–1,0 kg Teža testa	ne	2	Na začetku mora biti notranjost pečice hladna.
08	<b>Krompir v pečici, cel neolupljen, mokast krompir</b>	Univerzalni pekač	0,3–1,5 kg Skupna teža	ne	3	-
09	<b>Enolončnica, z zelenjavo</b> zelenjavno	visok pekač s pokrovom	0,5–2,5 kg Skupna teža	po receptu	2	Zelenjavo, ki jo je treba dlje kuhati (npr. korenje), narežite na manjše koščke kot zelenjavo, ki potrebuje krajši čas priprave (npr. paradižnik)
10	<b>Golaž</b> Govedina ali svinjina, narezana na kocke, z zelenjavo	visok pekač s pokrovom	0,5–2,5 kg Skupna teža	po receptu	2	Meso položite na dno posode in ga prekrijte z zelenjavo Mesa prej ne popecite
11	<b>Riba, cela<sup>1</sup></b> pripravljeno za peko, začinjeno	Visok pekač brez pokrova ali pekač	0,8–1,5 kg Teža ribe	ne	2	položite v posodo v plavalnem položaju
12	<b>Piščanec, nenadevan<sup>1</sup></b> pripravljeno za peko, začinjeno	Visok pekač brez pokrova ali pekač	0,9–1,5 kg Teža piščanca	ne	2	položite ga v posodo s prsno stranjo navzgor
13	<b>Kosi piščanca<sup>1</sup></b> pripravljeno za peko, začinjeno	Visok pekač brez pokrova ali pekač	0,1–0,8 kg Teža najtežjega kosa	ne	3	-
14	<b>Puranja prsa</b> v kosu, začinjeno	Pekač s steklenim pokrovom	0,5–2,5 kg Teža puranjih prs	Prekrijte dno pekača, po želji dodajte do 250 g zelenjave	2	-
15	<b>Raca, nenadevana<sup>1</sup></b> pripravljeno za peko, začinjeno	Visok pekač brez pokrova ali pekač	1,3–2,5 kg Teža race	ne	2	položite ga v posodo s prsno stranjo navzgor
16	<b>Gos, nenadevana<sup>1</sup></b> pripravljeno za peko, začinjeno	Visok pekač brez pokrova ali pekač	2,3–4,5 kg Teža gosi	ne	2	položite ga v posodo s prsno stranjo navzgor
17	<b>Gosja bedra</b> pripravljeno za peko, začinjeno	Steklen pekač brez pokrova na rešetki	0,3–0,8 kg Teža najtežjega kosa	Prekrijte dno pekača	2	-

<sup>1</sup> Program s paro (uporaba le s polnim rezervoarjem za vodo)

Št.	Jed	Posoda	Območje teže Nastavitev teže	Dodajanje te- kočine	Višina vsta- vljanja	Opozorilo
18	<b>Dušena goveja pečenka</b> npr. bržola, pleče, kepa ali marinirana pečenka	Globok pekač s pokrovom	0,5–2,5 kg Teža mesa	Meso skoraj v celoti prekrijte s tekočino	2	Mesa prej ne popecite
19	<b>Goveji file, srednje pečen<sup>1</sup></b> pripravljeno za peko, začinjeno	Visok pekač brez pokrova ali pekač	0,8–2,0 kg Teža mesa	ne	2	Mesa prej ne popecite
20	<b>Rostbif, srednje pečen</b> pripravljeno za peko, začinjeno	Pekač brez pokrova	0,5–2,5 kg Teža mesa	ne	2	položite v posodo z mastno stranjo navzgor Mesa prej ne popecite
21	<b>Goveje rolade</b> polnjene z zelenjavo ali mesom	Globok pekač s pokrovom	0,5–2,5 kg Teža vseh polnjениh rolad	Rolade skoraj v celoti prekrijte, npr. z juho ali vodo	2	Mesa prej ne popecite
22	<b>Sesekljana pečenka, sveža</b> Mleta govedina, svinjina ali jagnjetina	Globok pekač s pokrovom	0,5–2,5 kg Teža pečenke	ne	2	Mesa prej ne popecite
23	<b>Jagnječje stegno, srednje pečeno</b> brez kosti, začinjeno	Globok pekač s pokrovom	0,5–2,5 kg Teža mesa	Prekrijte dno pekača, po želji dodajte do 250 g zelenjave	2	Mesa prej ne popecite
24	<b>Jagnječje stegno, dobro prepečeno</b> brez kosti, začinjeno	Globok pekač s pokrovom	0,5–2,5 kg Teža mesa	Prekrijte dno pekača, po želji dodajte do 250 g zelenjave	2	Mesa prej ne popecite
25	<b>Telečja pečenka, pre-raščena z mastjo</b> npr. hrbet ali bok	Globok pekač s pokrovom	0,5–3,0 kg Teža mesa	Prekrijte dno pekača, po želji dodajte do 250 g zelenjave	2	Mesa prej ne popecite
26	<b>Telečja pečenka, pušta</b> npr. križ ali oreh	Globok pekač s pokrovom	0,5–2,5 kg Teža mesa	Prekrijte dno pekača, po želji dodajte do 250 g zelenjave	2	Mesa prej ne popecite
27	<b>Srnino stegno</b> brez kosti, posoljeno	Globok pekač s pokrovom	0,5–2,0 kg Teža mesa	Prekrijte dno pekača, po želji dodajte do 250 g zelenjave	2	-
28	<b>Svinjska vratna pečenka<sup>1</sup></b> brez kosti, začinjeno	Visok pekač brez pokrova ali pekač	0,8–2,5 kg Teža mesa	ne	2	Mesa prej ne popecite

<sup>1</sup> Program s paro (uporaba le s polnim rezervoarjem za vodo)

Št.	Jed	Posoda	Območje teže Nastavitev teže	Dodajanje te- kočine	Višina vsta- vljanja	Opozorilo
29	<b>Svinjska pečenka, s skorjo<sup>1</sup></b> npr. pleče, začinjeno in zarezano kožo	Visok pekač brez pokrova ali pekač	1,0–2,0 kg Teža mesa	ne	2	položite v posodo z mastno stranjo navzgor, kožo dobro posolite
30	<b>Svinjska pljučna pečenka</b> začinjeno	Pekač s steklenim pokrovom	0,5–2,5 kg Teža mesa	Prekrijte dno pekača, po želji dodajte do 250 g zelenjave	2	Mesa prej ne popecite

<sup>1</sup> Program s paro (uporaba le s polnim rezervoarjem za vodo)

## 11.4 Priprava jedi za program

Uporabljajte sveža živila, najbolje iz hladilnika. Uporabite globoko zamrznjena živila, takoj ko jih vzamete iz zamrzovalnika.




1. Stehtajte jed.  
Teža jedi je potrebna za pravilno nastavitev programa.
2. Jed položite v posodo.
3. Posodo postavite na rešetko.  
Vedno jo vstavite v hladno pečico.

## 11.5 Nastavitev programa

Aparat izbere najprimernejši način gretja, temperaturo in trajanje. Nastaviti morate samo težo.

### Opombe

- Težo lahko nastavite samo znotraj predvidenega območja.
- Po vklopu programa ne morete več spreminjati programa in teže.

1. Z izbirnim stikalom nastavite **Programi** .
2. S tipko **—** ali **+** nastavite želeni program.
3. S temperaturnim regulatorjem nastavite težo jedi. Vedno nastavite najbližjo višjo težo.
  - Za priklic trajanja programa pritisnite tipko .
  - Trajanja ni mogoče spremeniti.
  - Pri nekaterih programih lahko s tipko  zamaknete čas konca.  
→ "Nastavitev konca", Stran 15
- ✓ Po nekaj sekundah program zažene in trajanje se odšteva.
- ✓ Ko je program končan, se oglasi zvočni signal in na zaslonu je trajanje na ničli.
4. Ko je program končan:
  - Da predčasno izklopite zvočni signal, pritisnite poljubno tipko.
  - Da nastavite trajanje naknandne priprave, pritisnite tipko **+**. Aparat greje dalje z nastavitvijo programa.
  - Ko je jed pripravljena, izklopite aparat.





# 12 Otroško varovalo

Zavarujte aparat, da ga otroci ne bodo nehote vklopili ali spremenili nastavitvev.

**Opomba:** V osnovnih nastavitvah → Stran 20 lahko nastavite, ali naj bo otroško varovalo mogoče nastaviti ali ne.

## 12.1 Vklon in izklon otroškega varovala

**Zahteva:** Izbirno stikalo je v ničelnem položaju o.

- ▶ Da aktivirate otroško varovalo, pritisnite tipko  in jo držite, da se na zaslonu prikaže .
- Da deaktivirate otroško varovalo, pritisnite tipko  in jo držite, da na zaslonu ugasne .

# 13 Hitro segrevanje

Da prihranite čas, lahko lahko s hitrim segrevanjem pri nastavljeni temperaturi nad 100 °C skrajšate čas segrevanja.



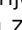
Hitro segrevanje je mogoče pri naslednjih načinih gretja:

- **3D vroč zrak** 
- **Zgornje in spodnje gretje** 

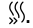
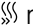
## 13.1 Nastavitev hitrega segrevanja

Da bo jed enakomerno pripravljena, jo vstavite v pečico šele po hitrem segrevanju.

**Opomba:** Trajanje nastavite šele, ko je hitro segrevanje končano.

1. Nastavite primeren način gretja in temperaturo nad 100 °C.  
Če je nastavljena temperatura 200 °C ali več, se hitro segrevanje samodejno vklopi.
2. Če se hitro segrevanje ne vklopi samodejno, pritisnite tipko .
  - ✓ Na zaslonu se prikaže .
  - ✓ Čez nekaj sekund se hitro segrevanje začne.
  - ✓ Ko je hitro segrevanje končano, se oglasi zvočni signal in simbol  na zaslonu ugasne.
3. Jed vstavite v pečico.

**Prekinitev hitrega segrevanja**

- ▶ Pritisnite tipko .
- ✓ Simbol  na zaslonu ugasne.

## 14 Nastavitev za sabat

Z nastavitvijo za sabat lahko nastavite trajanje nad 70 ur. Jedi lahko hranite na toplem pri temperaturi med 85 °C in 140 °C z **Zgornje in spodnje gretje**, ne da bi vam bilo treba vklopiti ali izklopiti aparat.



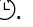


### 14.1 Vklop nastavitve za sabat

**Opombe**

- Če med delovanjem odprete vrata, se aparat preneha segrevati. Ko zaprete vrata aparata, se aparat segreva dalje.
- Nastavitve za sabat po vklopu ne morete več spremeniti ali prekiniti.
- Časa konca nastavitve za sabat ne morete zamakniti.

**Zahteva:** Nastavitev za sabat je aktivirana v osnovnih nastavitvah.

→ "Osnovne nastavitve", Stran 20



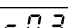





1. Z izbirnim stikalom nastavite programe .
- ✓ Na zaslonu se prikaže **Sabb**.
2. S temperaturnim regulatorjem nastavite temperaturo.
3. Tolikokrat pritisnite tipko , da bo na zaslonu označeno .
4. S tipko  ali  nastavite trajanje.
- ✓ Čez nekaj sekund se aparat začne segrevati in čas trajanja se odšteva.
5. Ko čas trajanja poteče, je trajanje na ničli. Aparat se preneha segrevati in se spet odziva tako kot običajno, kadar ni v nastavitvi za sabat.
  - Izklopite aparat.
 Po pribl. 10 do 20 minutah se aparat samodejno izklopi.

## 15 Osnovne nastavitve

Osnovne nastavitve aparata lahko prilagodite svojim potrebam.

### 15.1 Pregled osnovnih nastavitvev

Tukaj najdete pregled osnovnih funkcij in tovarniških nastavitvev. Osnovne nastavitve so odvisne od opreme vašega aparata.

Prikaz	Osnovna nastavitvev	Izbira
	Trajanje zvočnega signala po poteku časa trajanja ali časa alarma	1 = 10 sekund 2 = 30 sekund <sup>1</sup> 3 = 2 minuti
	Čas za prevzem nastavitve	1 = 3 sekunde <sup>1</sup> 2 = 6 sekund 3 = 10 sekund
	Zvok pri pritisku tipke	0 = izklopljeno 1 = vklopljeno <sup>1</sup>
	Osvetlitev zaslona	1 = temno 2 = srednje <sup>1</sup> 3 = svetlo
	Prikaz ure	0 = umik ure z zaslona 1 = prikaz ure <sup>1</sup>
	Otroško varovalo je nastastavljivo → "Otroško varovalo", Stran 19	0 = ne 1 = da <sup>1</sup> 2 = da, z zaklepanjem vrat
	Osvetlitev notranjosti pečice med delovanjem	0 = ne 1 = da <sup>1</sup>
	Zamik izklopa ventilatorja	1 = kratko 2 = srednje <sup>1</sup> 3 = dolgo 4 = zelo dolgo

<sup>1</sup> Tovarniška nastavitvev (se lahko razlikuje glede na tip aparata)

<sup>2</sup> Odvisno od opreme aparata

Prikaz	Osnovna nastavitvev	Izbira
$\text{c } 09$	Dodatno nameščeni teleskopski izvleki <sup>2</sup>	$0 = \text{ne}^1$ (pri ogrodju in 1 izvleku) $1 = \text{da}$ (pri 2 in 3 izvlekih)
$\text{c } 10$	Na voljo je nastavitvev za sabat → "Nastavitvev za sabat", Stran 20	$0 = \text{ne}^1$ $1 = \text{da}$
$\text{c } 11$	Trdota vode → "Nastavitvev trdote vode", Stran 21	$0 = \text{zmehčana}$ $1 = \text{mehka}$ (do 1,5 mmol/l) $2 = \text{srednje trda}$ (1,5–2,5 mmol/l) $3 = \text{trda}$ (2,5–3,8 mmol/l) <sup>1</sup> $4 = \text{zelo trda}$ (nad 3,8 mmol/l)
$\text{c } 12$	Hitro segrevanje nad 200 °C <sup>2</sup>	$0 = \text{ne}$ $1 = \text{da}^1$
$\text{c } 13$	Ponastavitvev vseh vrednosti na tovarniško nastavitvev	$0 = \text{ne}^1$ $1 = \text{da}$
$\text{HC}..$	Home Connect Nastavitvev	→ "Home Connect ", Stran 22

<sup>1</sup> Tovarniška nastavitvev (se lahko razlikuje glede na tip aparata)  
<sup>2</sup> Odvisno od opreme aparata

## 15.2 Sprememba osnovne nastavitvev

**Zahteva:** Aparat je izklopljen.

1. Pritisnite tipko  $\odot$  in jo držite pribl. 4 sekunde.
- ✓ Na zaslonu se prikaže prva osnovna nastavitvev, npr.  $\text{c } 012$ .
2. Nastavitvev spremenite s temperaturnim regulatorjem.
3. S tipko  $-$  ali  $+$  se pomaknite na naslednjo osnovno nastavitvev.
4. Da shranite spremembe, pritisnite tipko  $\odot$  in jo držite pribl. 4 sekunde.

**Opomba:** Po izpadu električnega toka se vaše spremembe osnovnih nastavitvev ohranijo.

## 15.3 Prekinitev spremembe osnovnih nastavitvev

- ▶ Obrnite izbirno stikalo.
- ✓ Vse spremembe se zavržejo in se ne shranijo.

## 15.4 Nastavitvev trdote vode

### POZOR!

Če je nastavljen nepravilna trdota vode, vas aparat ne more pravočasno opomniti, da je treba odstraniti vodni kamen.

- ▶ Pravilno nastavitev trdoto vode.
- Poškodbe aparata zaradi uporabe neustreznih tekočin.
- ▶ Ne uporabljajte destilirane vode, vodovodne vode z visoko vsebnostjo klora (> 40 mg/l) ali drugih tekočin.
  - ▶ Uporabljajte izključno svežo, hladno vodovodno vodo, zmehčano vodo ali negazirano mineralno vodo.

### Zahteve

- Pred nastavitvijo trdote vode se pri vodovodnem podjetju pozanimajte, kakšna je trdota vode v vodovodu.
  - Aparat mora biti izklopljen.
1. Pritisnite tipko  $\odot$  in jo držite pribl. 4 sekunde.
  - ✓ Na zaslonu se prikaže prva osnovna nastavitvev, npr.  $\text{c } 012$ .
  2. S tipko  $-$  ali  $+$  se pomaknite na naslednjo osnovno nastavitvev  $\text{c } 11$ .
  3. S temperaturnim regulatorjem nastavitev trdoto vode.

**Nasvet:** Če je v vodovodni vodi veliko vodnega kamna, priporočamo uporabo zmehčane vode. Če uporabljate izključno zmehčano vodo, nastavitev trdoto vode na „zmehčana“.

**Nasvet:** Če uporabljate mineralno vodo, nastavitev trdoto vode na „zelo trda“. Če uporabljate mineralno vodo, mora biti negazirana.

Osnovna nastavitvev trdote vode	Trdota vode v mmol/l	Nemška trdota v dH	Francoška trdota v fH
$\text{c } 110 = \text{zmehčana}^1$	-	-	-
$\text{c } 111 = \text{mehka}$	do 1,5	do 8,4	do 15
$\text{c } 112 = \text{srednja}$	1,5-2,5	8,4-14	15-25
$\text{c } 113 = \text{trda}$	2,5-3,8	14-21,3	25-38
$\text{c } 114 = \text{zelo trda}^2$	nad 3,8	nad 21,3	nad 38

<sup>1</sup> Nastavitev samo, če uporabljate izključno zmehčano vodo.

<sup>2</sup> Nastavitev tudi za mineralno vodo. Uporabite izključno mineralno vodo brez ogljikovega dioksida.

4. Da shranite spremembe, pritisnite tipko  $\odot$  in jo držite pribl. 4 sekunde.

## 16 Home Connect

Ta aparat je možno priklopiti na internetno omrežje. Svoj aparat povežite z mobilno končno napravo, da boste lahko upravljali funkcije prek aplikacije Home Connect, prilagajali osnovne nastavitve ali nadzorovali trenutno stanje delovanja.

Storitve Home Connect niso na voljo v vsaki državi. Razpoložljivost funkcije Home Connect je odvisna od razpoložljivosti storitev Home Connect v vaši državi. Informacije so vam na voljo na: [www.home-connect.com](http://www.home-connect.com). Aplikacija Home Connect vas vodi skozi celotni postopek prijave. Da izvedete nastavitve, sledite navodilom v aplikaciji Home Connect.

### Nasveti

- Upoštevajte priloženo dokumentacijo Home Connect.
- Upoštevajte tudi napotke v aplikaciji Home Connect.

### Opombe

- Upoštevajte varnostne napotke v teh navodilih za uporabo in zagotovite, da bodo upoštevani tudi, ko aparat upravljate prek aplikacije Home Connect. → "Varnost", *Stran 2*
- Upravljanje na aparatu ima vedno prednost. V tem času upravljanje prek aplikacije Home Connect ni mogoče.
- Ko je aparat povezan in v stanju pripravljenosti, porabi največ 2 W.

### 16.1 Nastavitev Home Connect

#### Zahteve

- Aparat je priključen na električno omrežje in vklopljen.
  - Imate mobilno napravo s trenutno različico operacijskega sistema iOS ali Android, npr. pametni telefon.
  - Mobilna naprava in aparat se nahajata v dosegu signala WLAN vašega domačega omrežja.
- Prenesite aplikacijo Home Connect.



- Odprite aplikacijo Home Connect in skenirajte naslednjo QR kodo.



- Sledite navodilom v aplikaciji Home Connect.

### 16.2 Home Connect Nastavitve

V osnovnih nastavitvah aparata lahko za Home Connect prilagodite nastavitve in omrežne nastavitve.

Nastavitev	Izbira ali prikaz	Pojasnilo
HC 01	Povezava z omrežjem 0 – Ni povezano 1 – Samodejna povezava 2 – Ročna povezava 3 – Povezano	0 in 3 sta prikaza, ki ju ne morete nastavljati.
HC 02	Povezava z aplikacijo Home Connect 0 – Pripravljeno 1 – Povezava 2 – Povezano	0 in 2 sta prikaza, ki ju ne morete nastavljati.
HC 03	WiFi 0 – Izključeno 1 – Vključeno 2 – Vključeno	Ko je WiFi aktiviran, lahko uporabljate Home Connect. Ko je aparat priključen na elektriko in je v stanju pripravljenosti, porabi največ 2 W. 2 je prikaz, ki ga ne morete nastavljati.

<sup>1</sup> Tovarniška nastavitve

Nastavitev	Izbira ali prikaz	Pojasnilo
HC 04	Daljinski zagon ☐ – Deaktivirano ! – Ročno <sup>1</sup> ☑ – Trajno	Ko je daljinski zagon deaktiviran, lahko v aplikaciji prikažete samo stanje delovanja aparata. Pri ročnem daljinskem zagonu morate vsakokrat ročno aktivirati daljinski zagon, preden lahko prek aplikacije vklopite aparat. Če v roku 15 minut po aktivaciji daljinskega zagona ali po koncu delovanja odprete vrata aparata, se daljinski zagon deaktivira. Pri trajnem daljinskem zagonu lahko aparat kadar koli vklopite in upravljate na daljavo.
HC 05	Posodobitev programske opreme ! – Posodobitev je na voljo ☑ – Zagon posodobitve	Nastavitev se prikaže samo, če je na voljo posodobitev. ! je prikaz, ki ga ne morete nastavljati.
HC 06	Daljinska diagnoza ☐ – Ni dovoljeno <sup>1</sup> ! – Dovoljeno	Nastavitev se prikaže samo, ko pooblaščen servis poskuša dostopati do vašega aparata.

<sup>1</sup> Tovarniška nastavitev

### 16.3 Upravljanje aparata prek aplikacije Home Connect

Z aplikacijo Home Connect lahko aparat nastavljate in vklopite na daljavo.

#### OPOZORILO – Nevarnost požara!

Vnetljivi predmeti, shranjeni v notranjosti pečice, se lahko vnamejo.

- ▶ Vnetljivih predmetov nikoli ne shranjujte v notranjosti pečice.
- ▶ Če se iz pečice kadi, morate izklopiti aparat ali potegniti vtič iz vtičnice in pustiti vrata zaprta, da zadušite morebitne plamene.

#### Zahteve

- Aparat je vklopljen.
  - Aparat je povezan z domačim omrežjem in z aplikacijo Home Connect.
  - Da lahko aparat nastavljate prek aplikacije, mora biti v osnovni nastavitvi HC 04 izbran ročni ali trajni daljinski zagon.
1. Da aktivirate daljinski zagon, izbirno stikalo nastavite na ☐.
  2. Izberite nastavitev v aplikaciji in jo pošljite aparatu.

### 16.4 Posodobitev programske opreme

S funkcijo Posodobitev programske opreme se programska oprema vašega aparata posodobi, npr. optimizacija, odprava napak, varnostne posodobitve. Pogoji za to je, da ste registriran uporabnik Home Connect, da ste aplikacijo naložili na svojo mobilno napravo in da ste povezani s strežnikom Home Connect. Takoj ko je posodobitev programske opreme na voljo, vas aplikacija Home Connect o tem obvesti in prek aplikacije lahko zaženete posodobitev programske opreme. Po uspešnem prenosu lahko prek aplikacije Home Connect zaženete namestitve, če se nahajate v domačem omrežju WLAN (WiFi). Po uspešni namestitvi vas aplikacija Home Connect o tem obvesti.

#### Opombe

- Med prenosom lahko aparat še naprej uporabljate. Odvisno od osebnih nastavitvev v aplikaciji lahko prenos programske opreme poteka tudi samodejno.

- V primeru varnostne posodobitve priporočamo, da namestitev opravite čimprej.
- Namestitvev traja nekaj minut. Med namestitvijo aparata ne morete uporabljati.

### 16.5 Daljinska diagnoza

Pooblaščen servis lahko z daljinsko diagnostiko dostopa do vašega aparata, če jim sporočite, da si to želite, če je vaš aparat povezan s strežnikom Home Connect in če je daljinska diagnostika v državi, v kateri uporabljate aparat, na voljo.

**Nasvet:** Več informacij in podatke o razpoložljivosti daljinske diagnostike v vaši državi najdete na strani za servis/pomoč na lokalni spletni strani: [www.home-connect.com](http://www.home-connect.com)

### 16.6 Varstvo podatkov

Upoštevajte napotke glede varstva podatkov. Pri prvi povezavi vašega aparata z domačim omrežjem, ki je povezano z internetom, aparat strežniku Home Connect posreduje naslednje kategorije podatkov (prva registracija):

- Enoznačna označitev aparata (sestavljena iz ključev aparata in naslova MAC vgrajenega komunikacijskega modula Wi-Fi).
- Varnostni certifikat komunikacijskega modula Wi-Fi (za informacijsko tehnično zaščito povezave).
- Aktualna verzija programske in strojne opreme vašega aparata.
- Status morebiti predhodno izvedene ponastavitve tovarniških nastavitvev.

Ta prva registracija pripravi koriščenje funkcij Home Connect in je potrebna šele v trenutku, v katerem želite prvič koristiti funkcije Home Connect.

**Opomba:** Upoštevajte, da se lahko funkcije Home Connect uporabljajo le v povezavi z aplikacijo Home Connect. Informacije o varstvu podatkov lahko preverite v aplikaciji Home Connect.

## 17 Čiščenje in nega

Da bo vaš aparat dolgo časa brezhibno deloval, ga skrbno čistite in negujte.

### 17.1 Čistila

Da ne poškodujete različnih površin aparata, ne uporabljajte neprimernih čistil.

#### **⚠ OPOZORILO – Nevarnost električnega udara!**

Vdirajoča vlaga lahko povzroči električni udar.

- ▶ Za čiščenje aparata ne uporabljajte parnega čistilnika ali visokotlačnega čistilnika.

#### **POZOR!**

Neprimerna čistila poškodujejo površine aparata.

- ▶ Ne uporabljajte agresivnih ali abrazivnih čistil.
- ▶ Ne uporabljajte močnih alkoholnih čistil.
- ▶ Ne uporabljajte trdih čistilnih blazinic ali gobic.
- ▶ Ne uporabljajte posebnih čistil za toplo čiščenje.

Čistilo za pečice v vroči pečici poškoduje emajl.

- ▶ Čistila za pečice nikoli ne uporabite v topli pečici.
- ▶ Pred naslednjim segrevanjem odstranite vse ostanke iz notranjosti pečice in z vrat aparata.

Nove gobaste krpe vsebujejo ostanke snovi iz proizvodnje.

- ▶ Nove gobaste krpe pred uporabo temeljito izperite.

### Primerna čistila

Za različne površine aparata uporabljajte samo primerna čistila.

Upoštevajte navodila za čiščenje aparata.

→ "Čiščenje aparata", Stran 25

### Sprednja plošča aparata

Površina	Primerna čistila	Opombe
Nerjaveče jeklo	<ul style="list-style-type: none"> <li>▪ Vroča milnica</li> <li>▪ Posebna sredstva za nego nerjavečega jekla za tople površine</li> </ul>	Da preprečite korozijo, s površin iz nerjavečega jekla takoj odstranite madeže vodnega kamna, maščobe, škroba in beljakovin. Na tanko nanesite čistilo za nerjaveče jeklo.
Plastika ali lakirane površine npr. upravljalno polje	<ul style="list-style-type: none"> <li>▪ Vroča milnica</li> </ul>	Ne uporabljajte čistila ali strgala za steklo.

### Vrata aparata

Območje	Primerna čistila	Opombe
Stekla vrat	<ul style="list-style-type: none"> <li>▪ Vroča milnica</li> </ul>	Ne uporabljajte čistila za steklo ali gobice iz jeklene volne. <b>Nasvet:</b> Odstranite stekla vrat, da jih temeljito očistite. → "Vrata aparata", Stran 29
Pokrov vrat	<ul style="list-style-type: none"> <li>▪ Iz nerjavečega jekla: Čistilo za nerjaveče jeklo</li> <li>▪ Iz plastike: Vroča milnica</li> </ul>	Ne uporabljajte čistila ali strgala za steklo. <b>Nasvet:</b> Odstranite pokrov vrat, da ga temeljito očistite. → "Vrata aparata", Stran 29
Ročaj vrat	<ul style="list-style-type: none"> <li>▪ Vroča milnica</li> </ul>	Da preprečite madeže, ki jih ni več mogoče odstraniti, takoj obrišite sredstvo za odstranjevanje vodnega kamna z ročaja.
Tesnilo vrat	<ul style="list-style-type: none"> <li>▪ Vroča milnica</li> </ul>	Ne odstranite in ne drgnite.



**Notranjost pečice**

Območje	Primerna čistila	Opombe
Emajlirane površine	<ul style="list-style-type: none"> <li>▪ Vroča milnica</li> <li>▪ Voda s kisom</li> <li>▪ Čistilo za pečice</li> </ul>	<p>Trdovratno umazanijo namočite in uporabite ščetko ali gobico iz jeklene volne.</p> <p>Po čiščenju pustite vrata aparata odprta, da se pečica posuši.</p> <p><b>Nasvet:</b> Najbolje je, da uporabite funkcijo čiščenja. → "Piroliza", Stran 25</p> <p><b>Opombe</b></p> <ul style="list-style-type: none"> <li>▪ Emajl se pri zelo visoki temperaturi zapeče, zato se barva nekoliko spremeni. Ne vpliva na delovanje aparata.</li> <li>▪ Robov tankih pekačev ni mogoče v celoti emajlirati in lahko ostanejo surovi. To ne vpliva na protikorozijsko zaščito.</li> <li>▪ Zaradi ostankov živil na emajliranih površinah nastane bela obloga. Obloga ne škoduje zdravju. Ne vpliva na delovanje aparata. Oblogo lahko odstranite s citronsko kislino.</li> </ul>
Stekleni pokrov žarnice v pečici	<ul style="list-style-type: none"> <li>▪ Vroča milnica</li> </ul>	Pri trdovratni umazaniji uporabite čistilo za pečice.
Ogrodje	<ul style="list-style-type: none"> <li>▪ Vroča milnica</li> </ul>	<p>Trdovratno umazanijo namočite in uporabite ščetko ali gobico iz jeklene volne.</p> <p><b>Nasvet:</b> Ogrodje odstranite, da ga očistite. → "Ogrodje", Stran 28</p>
Izvelčni sistem	<ul style="list-style-type: none"> <li>▪ Vroča milnica</li> </ul>	<p>Pri trdovratni umazaniji uporabite ščetko.</p> <p>Da ne odstranite maziva z izvelčnih vodil, jih očistite, ko so vstavljeni.</p> <p>Ne pomivajte v pomivalnem stroju.</p> <p><b>Nasvet:</b> Izvelčni sistem odstranite, da ga očistite. → "Ogrodje", Stran 28</p>
Pribor	<ul style="list-style-type: none"> <li>▪ Vroča milnica</li> <li>▪ Čistilo za pečice</li> </ul>	<p>Trdovratno umazanijo namočite in uporabite ščetko ali gobico iz jeklene volne.</p> <p>Emajlirani pribor je primeren za pomivanje v pomivalnem stroju.</p>
Rezervoar za vodo	<ul style="list-style-type: none"> <li>▪ Vroča milnica</li> </ul>	<p>Da po čiščenju odstranite ostanke čistila, površine temeljito izperite s čisto vodo.</p> <p>Da se rezervoar za vodo po čiščenju posuši, pustite pokrov odprt.</p> <p>Tesnilo v pokrovu osušite.</p> <p>Ne pomivajte v pomivalnem stroju.</p>
Termometer za peko	<ul style="list-style-type: none"> <li>▪ Vroča milnica</li> </ul>	<p>Pri trdovratni umazaniji uporabite ščetko.</p> <p>Ne pomivajte v pomivalnem stroju.</p>

**17.2 Čiščenje aparata**

Da preprečite poškodbe aparata, ga čistite le tako, kot je navedeno, in s primernimi čistili.

**⚠ OPOZORILO – Nevarnost opeklin!**

Aparat in njegovi dostopni deli se med uporabo segrejejo.

- ▶ Pazite, da se ne dotaknete grelnikov.
- ▶ Otroci, mlajši od 8 let, naj se ne približujejo aparatu.

**⚠ OPOZORILO – Nevarnost požara!**

Ostanki hrane, masti in sokov od pečenja se lahko vna mejo.

- ▶ Pred uporabo odstranite grobo umazanijo iz notranjosti pečice, z grelnih elementov in s pribora.

**Zahteva:** Upoštevajte napotke glede čistil.

→ "Čistila", Stran 24

1. Aparat očistite z vročo milnico in krpo za pomivanje.
  - Za nekatere površine lahko uporabite alternativna čistila.  
→ "Primerna čistila", Stran 24
2. Osušite z mehko krpo.

**18 Piroliza**

S funkcijo čiščenja **Piroliza** se pečica skoraj samostojno očisti.

Notranjost pečice vsaka 2 do 3 mesece očistite s funkcijo čiščenja. Po potrebi lahko funkcijo čiščenja uporabite pogosteje. Za funkcijo čiščenja je potrebnih pribl. 2,5–4,8 kilovatnih ur.

## 18.1 Priprava aparata na funkcijo čiščenja

Da bo rezultat čiščenja dober, aparat skrbno pripravite.

### **OPOZORILO – Nevarnost požara!**

Vnetljivi predmeti, shranjeni v notranjosti pečice, se lahko vnamejo.

- ▶ Vnetljivih predmetov nikoli ne shranjujte v notranjosti pečice.
- ▶ Če se iz pečice kadi, morate izklopiti aparat ali potegniti vtič iz vtičnice in pustiti vrata zaprta, da zadušite morebitne plamene.

Razsuti ostanki jedi, maščoba in sok od pečenke se med čiščenjem lahko vnamejo.

- ▶ Pred vsakim zagonom funkcije čiščenja odstranite grobo umazanijo iz notranjosti pečice.
- ▶ Pribora nikoli ne čistite skupaj s pečico.

Med čiščenjem je aparat na zunanji strani zelo vroč.

- ▶ Na ročaj vrat nikoli ne obešajte vnetljivih predmetov, npr. kuhinjskih krp.
- ▶ Sprednja stran aparata naj bo prosta.
- ▶ Otrokom ne dovolite v bližino.

Če je tesnilo vrat poškodovano, okoli vrat uhaja veliko toplote.

- ▶ Tesnila ne drgnite in ga ne odstranite.
- ▶ Nikoli ne uporabljajte aparata s poškodovanim tesnilom ali brez tesnila.

1. Odstranite pribor in posodo iz notranjosti pečice.
2. Ogrodje snemite in ga vzemite iz pečice.  
→ "Ogrodje", Stran 28
3. Odstranite grobo umazanijo iz notranjosti pečice.
4. Notranjo stran vrat aparata in robove pečice v predelu tesnila očistite z milnico in mehko krpo. Tesnila vrat ne odstranjujte in ga ne drgnite. Trdovratno umazanijo na notranjem steklu vrat odstranite s čistilom za pečice.
5. Vzemite predmete iz pečice. Notranjost pečice mora biti prazna.

## 18.2 Nastavitev funkcije čiščenja

Med delovanjem funkcije čiščenja zračite kuhinjo.

### **OPOZORILO – Nevarnost ogroženosti zdravja!**


Pri funkciji čiščenja se notranjost pečice segreje na zelo visoko temperaturo, tako da ostanki od pečenja, peke na žaru in peke zgorijo. Pri tem se sproščajo hlapi, ki lahko dražijo sluznico.

- ▶ Med funkcijo čiščenja izdatno zračite kuhinjo.
- ▶ Ne zadržujte se dolgo v prostoru.
- ▶ Otrokom in domačim živalim ne dovolite v bližino.

### **OPOZORILO – Nevarnost opeklin!**

Notranjost pečice se med funkcijo čiščenja zelo segreje.




- ▶ Nikdar ne odpirajte vrat aparata.
- ▶ Počakajte, da se aparat ohladi.
- ▶ Otrokom ne dovolite v bližino.

 Med funkcijo čiščenja se aparat na zunanji strani močno segreje.

- ▶ Nikoli se ne dotikajte vrat aparata.
- ▶ Počakajte, da se aparat ohladi.
- ▶ Otrokom ne dovolite v bližino.

**Opomba:** Luč v pečici med funkcijo čiščenja ne sveti.

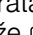
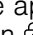
### Zahteve

- Aparat pripravite na funkcijo čiščenja. → Stran 26
  - Zgornjo pečico med funkcijo čiščenja izklopite.
1. Z izbirnim stikalom nastavite funkcije čiščenja .
  - ✓ Na zaslonu se prikažejo simbol  in funkcije čiščenja. Prva funkcija čiščenja je označena.
  2. Tolikokrat pritisnite tipko + ali -, da bo označen simbol .
  3. S temperaturnim regulatorjem nastavite stopnjo čiščenja.

Stopnja čiščenja	Intenzivnost čiščenja	Trajanje v urah
1	Nizka	Pribl. 1:15
2	Srednja	Pribl. 1:30
3	Visoka	Pribl. 2:00

Pri močnejši ali starejši umazaniji izberite višjo stopnjo čiščenja.

Trajanja ni mogoče spremeniti.

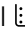
- ✓ Čez nekaj sekund začne delovati funkcija čiščenja in trajanje se odšteva.
  - ✓ Za vašo varnost se nad določeno temperaturo v pečici vrata aparata zaklenejo. Na zaslonu se prikaže .
  - ✓ Ko je funkcija čiščenja končana, se oglasi zvočni signal in na zaslonu je trajanje na ničli.
4. Izklopite aparat.  
Ko se aparat dovolj ohladi, se vrata aparata odklenejo in  ugasne.
  5. Aparat pripravite za uporabo. → Stran 26

## 18.3 Po končani funkciji čiščenja pripravite aparat za uporabo

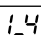
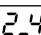
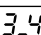
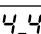
1. Počakajte, da se aparat ohladi.
2. Z vlažno krpo obrišite ostanke pepela v notranjosti pečice in v predelu vrat aparata.
3. Bele obloge odstranite s citronsko kislino.  
**Opomba:** Bele obloge na emajliranih površinah lahko nastanejo zaradi pregrobo umazanije. Ti ostanki živil ne škodujejo zdravju. Obloge ne ovirajo delovanja aparata.
4. Namestite ogrodje.  
→ "Ogrodje", Stran 28

## 19 Odstranjevanje vodnega kamna

Da bo aparat brezhibno deloval, morate iz aparata redno odstranjevati vodni kamen.

Kako pogosto je treba odstraniti vodni kamen, je odvisno od trdote uporabljene vode. Simbol  vas opozori, da morate odstraniti vodni kamen.

Vodni kamen odstranite v 4 korakih. Iz higienskih razlogov mora biti odstranjevanje vodnega kamna v celoti zaključeno, da je aparat spet pripravljen za uporabo. Odstranjevanje vodnega kamna traja skupno pribl. 90–110 minut:

Prikaz	Korak
	1. korak: odstranjevanje vodnega kamna pribl. 65 min
	2. korak: izpiranje pribl. 9 min
	3. korak: izpiranje pribl. 9 min
	4. korak: izpiranje pribl. 9 min

### 19.1 Prvi korak ()

#### POZOR!



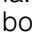


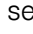
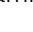
Čas delovanja med odstranjevanjem vodnega kamna je prilagojen tekočim sredstvom za odstranjevanje vodnega kamna, ki jih priporočamo. Druga sredstva za odstranjevanje vodnega kamna lahko poškodujejo aparat.

- ▶ Za odstranjevanje vodnega kamna uporabljajte izključno tekoča sredstva za odstranjevanje vodnega kamna, ki jih priporočamo.

Če tekočina za odstranjevanje vodnega kamna pride v stik z upravljalnim poljem ali drugimi občutljivimi površinami, se te poškodujejo.

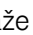
- ▶ Raztopino za odstranjevanje vodnega kamna takoj odstranite z vodo.

**Opomba:** Med celotnim postopkom odstranjevanja vodnega kamna v rezervoar za vodo ne dolijte več kot 150 ml tekočine.


- Zmešajte raztopino za odstranjevanje vodnega kamna:
  - 50 ml tekočega sredstva za odstranjevanje vodnega kamna
  - 100 ml vode
- Rezervoar za vodo napolnite z raztopino za odstranjevanje vodnega kamna in ga vstavite.
- Z izbirnim stikalom nastavite funkcije čiščenja .
  - ✓ Na zaslonu se prikažejo simbol  in funkcije čiščenja. Prva funkcija čiščenja je označena.
- Tolikokrat pritisnite tipko  ali , da bo označen simbol .
- Obrnite temperaturni regulator.
  - ✓ Na zaslonu se prikaže . Čez nekaj sekund se začne odstranjevanje vodnega kamna.
  - ✓ Po koncu odstranjevanja vodnega kamna se na zaslonu prikaže .

- Odstranite rezervoar za vodo in ga temeljito očistite z vodo.

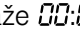
### 19.2 Drugi korak ()

- V rezervoar za vodo nalijte 150 ml vode in ga vstavite.
  - ✓ Po koncu izpiranja se na zaslonu prikaže .
- Odstranite rezervoar za vodo in ga temeljito očistite z vodo.

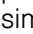
### 19.3 Tretji korak ()

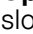
- V rezervoar za vodo nalijte 150 ml vode in ga vstavite.
  - ✓ Po koncu izpiranja se na zaslonu prikaže .
- Odstranite rezervoar za vodo in ga temeljito očistite z vodo.

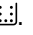
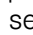
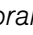
### 19.4 Četrti korak ()

- V rezervoar za vodo nalijte 150 ml vode in ga vstavite.
  - ✓ Po koncu izpiranja se na zaslonu prikaže .
- Odstranite rezervoar za vodo in ga temeljito očistite z vodo.
- Rezervoar za vodo osušite in ga ponovno vstavite.
  - ✓ Odstranjevanje vodnega kamna je zaključeno in aparat je ponovno pripravljen za delovanje.

### 19.5 Prekinitev odstranjevanja vodnega kamna

Če se odstranjevanje vodnega kamna prekine, npr. zaradi izpada električnega toka ali izklopa aparata, se po ponovnem vklopu aparata na zaslonu prikaže simbol . Aparat morate trikrat izprati. Do konca tretjega izpiranja aparata ne morete uporabiti v drugih načinih delovanja.

**Opomba:** Če nastavite drug način delovanja, se na zaslonu prikaže  (Cleaning). Po izpiranju ponovite prekinjeno odstranjevanje vodnega kamna.

- Izpraznite rezervoar za vodo in ga temeljito očistite z vodo.
- Vstavite prazen rezervoar za vodo.
- Z izbirnim stikalom nastavite odstranjevanje vodnega kamna .
- Obrnite temperaturni regulator.
  - ✓ Na zaslonu se prikaže .
  - ✓ Čez nekaj sekund aparat prečrpa preostalo tekočino v rezervoar za vodo.
- Izpraznite rezervoar za vodo in ga temeljito očistite z vodo.
- Za izpiranje parnega sistema opravite vsa 3 izpiranja postopka za odstranjevanje vodnega kamna. → "Drugi korak ()", Stran 27
- Znova zaženite odstranjevanje vodnega kamna.

## 20 Ogradje

Za čiščenje ogradja in notranjosti pečice ali za menjava lahko ogradje odstranite.

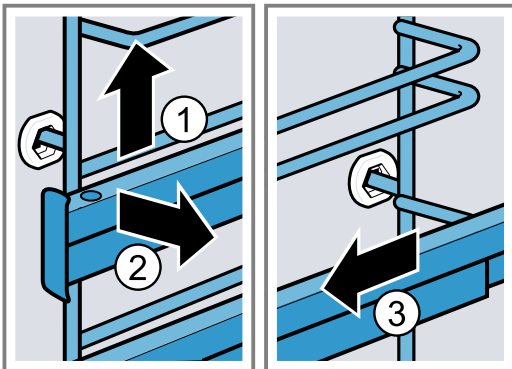
### 20.1 Odstranjevanje ogradja

#### ⚠ OPOZORILO – Nevarnost opeklin!

Ogradje se močno segreje

- ▶ Nikoli se ne dotikajte vročega ogradja.
- ▶ Vedno počakajte, da se aparat ohladi.
- ▶ Otrokom ne dovolite v bližino.

1. Ogradje spredaj nekoliko privzdignite ① in ga odstranite ②.
2. Ogradje potegnite naprej ③ in ga odstranite.

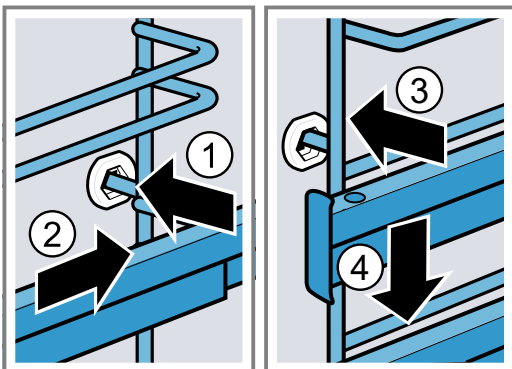


### 20.2 Namestitev ogradja

#### Opombe

- Ogradje se prilega le na desno ali levo stran.
- Pri obeh izvlečnih vodilih pazite, da jih bo mogoče izvleči naprej.

1. Ogradje vstavite na sredino v zadnjo pušo ①, da se ogradje dotika stene notranjosti pečice, in ga potisnite nazaj ②.
2. Ogradje vstavite v sprednjo pušo ③, da se ogradje dotika stene notranjosti pečice, in ga potisnite navzdol ④.



### 20.3 Odstranjevanje izvlečnega vodila

#### ⚠ OPOZORILO – Nevarnost opeklin!

Ogradje se močno segreje

- ▶ Nikoli se ne dotikajte vročega ogradja.
- ▶ Vedno počakajte, da se aparat ohladi.
- ▶ Otrokom ne dovolite v bližino.

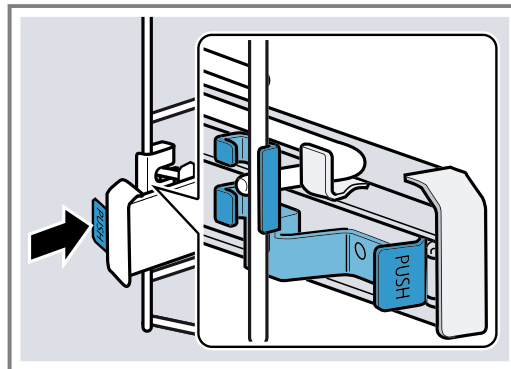
#### Opombe

- Glede na tip aparata morate pri aparatih z ogradjem in izvlečnimi vodili spremeniti osnovne nastavitve za teleskopske izvleke.

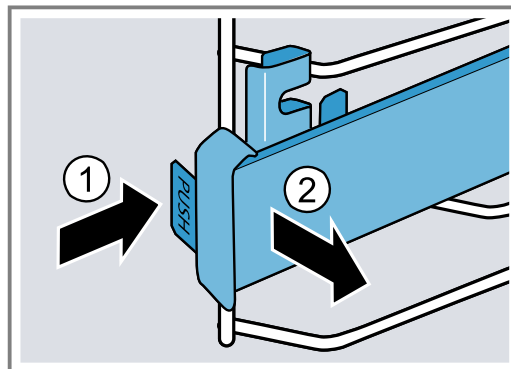
→ "Osnovne nastavitve", Stran 20

- Po potrebi lahko izvlečno vodilo namestite na vse ravni.

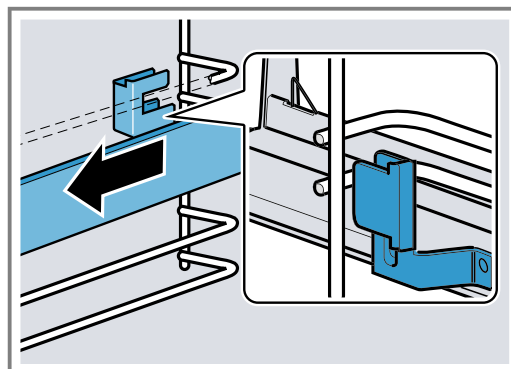
1. Za vodilom pritisnite **PUSH** in potisnite vodilo nazaj.



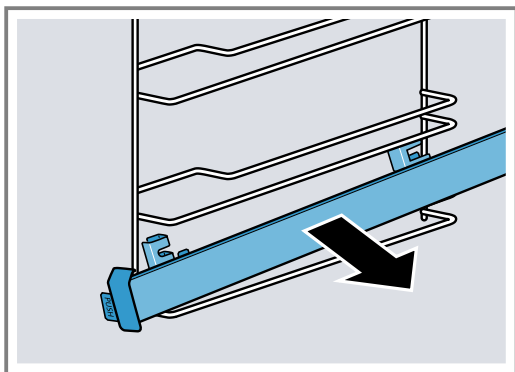
2. **PUSH** držite pritisnjen ① in vodilo obrnite navzven ②.



3. Vodilo povlecite naprej, dokler ne odstranite držala na zadnji strani.



4. Odstranite izvlečno vodilo.

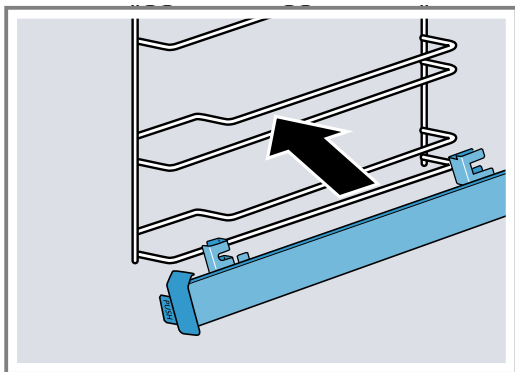


5. Očistite izvlečno vodilo.  
→ "Čistila", Stran 24

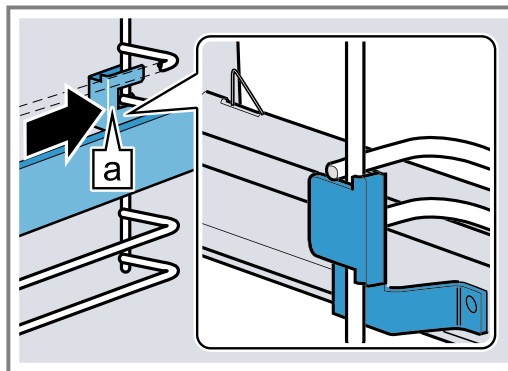
## 20.4 Nameščanje izvlečnega vodila

**Opomba:** Izvlečna vodila se prilegajo le na desno ali levo stran. Pri nameščanju vodil bodite pozorni, da jih bo mogoče izvleči naprej.

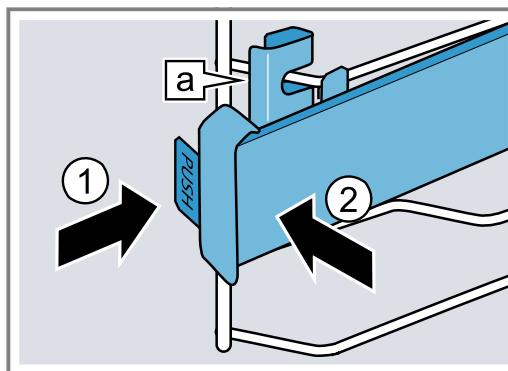
1. Izvlečno vodilo vstavite med obe palici.



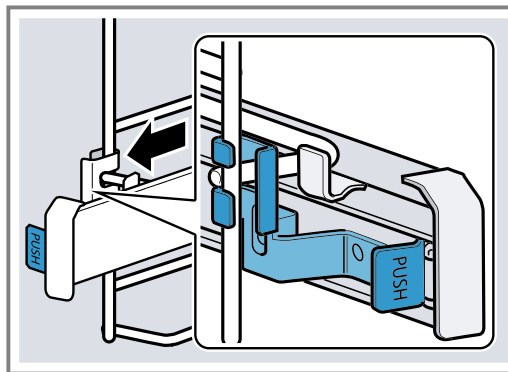
2. Držalo **a** zadaj vstavite med spodnjo in zgornjo palico.



3. **PUSH** držite pritisnjen ① in obrnite izvlečno vodilo navznoter, da bo držalo **a** spredaj med obema palicama ②.  
– Izpustite **PUSH**.



- ✓ Držalo **a** se zaskoči.  
4. Izvlečno vodilo izvlecite do prislona in ga znova vstavite.



## 21 Vrata aparata

Da bo vaš aparat dolgo lep in bo dobro deloval, lahko vrata aparata snamete in jih očistite.

### 21.1 Odstranjevanje vrat aparata

#### **⚠ OPOZORILO – Nevarnost poškodb!**

Sestavni deli v vratih aparata imajo lahko ostre robove.

▶ Nosite zaščitne rokavice.

Tečaji vrat aparata se pri odpiranju in zapiranju premikajo, zato se lahko priščipnete.

▶ Ne dotikajte se predela s tečaji.

1. Povsem odprite vrata aparata in jih potisnite proti aparatu.

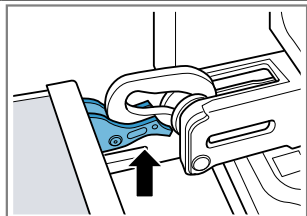
**2. ⚠ OPOZORILO – Nevarnost poškodb!**

Če tečaja nista zavarovana, se lahko z veliko silo zapreta.

- ▶ Bodite pozorni, da sta zaporna vzvoda vedno povsem zaprta oz. odprta, če želite odstraniti vrata aparata.

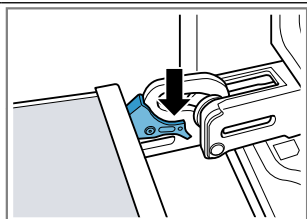
Odprite zaporna vzvoda na levem in desnem tečaju.

Zaporni vzvod odprt



Tečaj je zavarovan in se ne more zapreti.

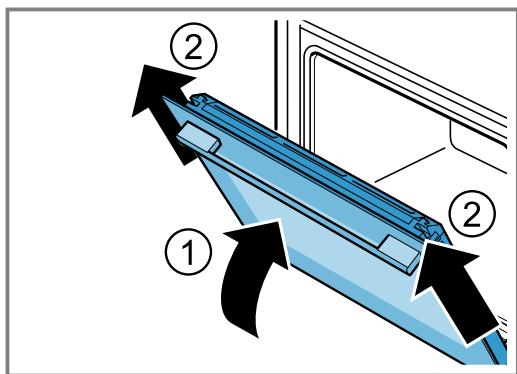
Zaporni vzvod zaprt



Vrata aparata so zavarovana in jih ni mogoče sneti.

- ✓ Zaporna vzvoda sta odprta. Tečaja sta zavarovana in se ne moreta zapreti.

**3. Vrata aparata zaprite do prislona ①. Z obema rokama primite vrata na levi in desni strani ter jih izvlecite navzgor ②.**



**4. Vrata aparata previdno položite na ravno površino.**

**21.2 Namestitev vrat aparata**

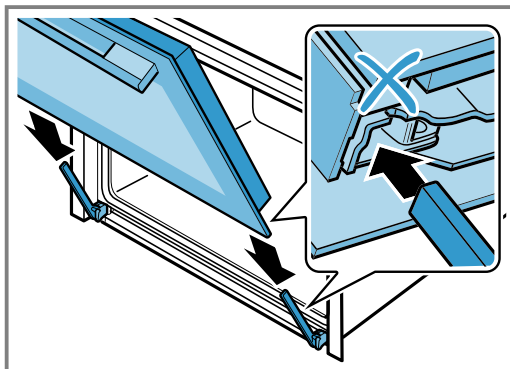
**⚠ OPOZORILO – Nevarnost poškodb!**

Tečaji vrat aparata se pri odpiranju in zapiranju premikajo, zato se lahko priščipnete.

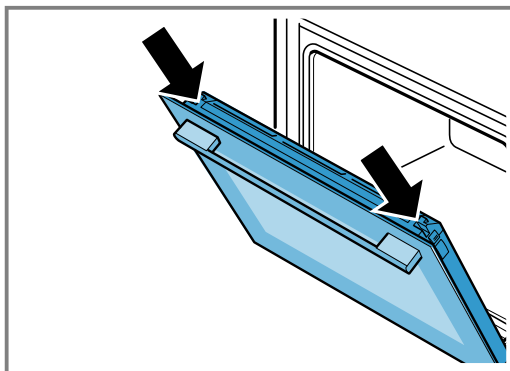
- ▶ Ne dotikajte se predela s tečaji.
- Če tečaja nista zavarovana, se lahko z veliko silo zapreta.
- ▶ Bodite pozorni, da sta zaporna vzvoda vedno povsem zaprta oz. odprta, če želite odstraniti vrata aparata.

**1. Opomba:** Pazite, da boste vrata aparata brez upora potisnili na oba tečaja. Če čutite upor, preverite, ali jih vstavljate v pravo odprtino.

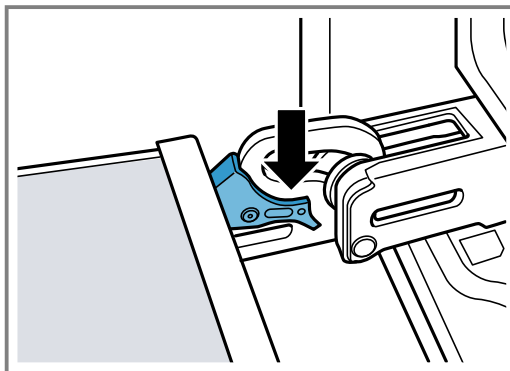
Vrata aparata potisnite naravnost na oba tečaja. Vrata aparata potisnite do prislona.



**2. Z obema rokama zgoraj levo in desno pritisnite na pokrov vrat, da preverite, ali so vrata aparata vstavljena do prislona.**



- 3. Povsem odprite vrata aparata.
- 4. Zaprite zaporna vzvoda na levem in desnem tečaju.



- ✓ Zaporna vzvoda sta zaprta. Vrata aparata so zavarovana in jih ni mogoče sneti.
- 5. Zaprite vrata aparata.

**21.3 Demontaža stekla vrat**

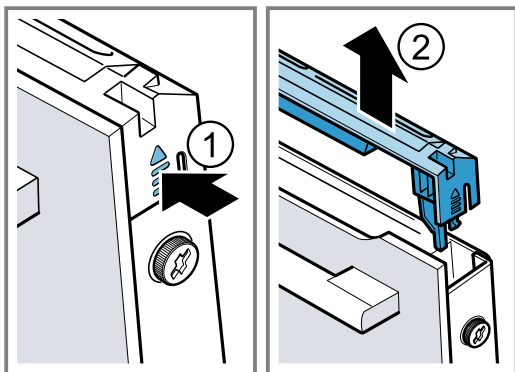
**⚠ OPOZORILO – Nevarnost poškodb!**

Tečaji vrat aparata se pri odpiranju in zapiranju premikajo, zato se lahko priščipnete.

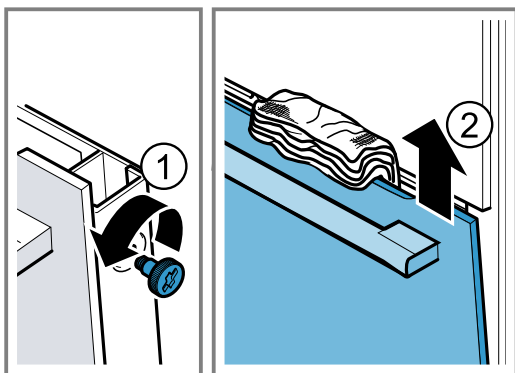
- ▶ Ne dotikajte se predela s tečaji.
- Sestavni deli v vratih aparata imajo lahko ostre robove.
- ▶ Nosite zaščitne rokavice.

1. Vrata aparata nekoliko odprite.
2. Pokrov vrat od zunaj pritisnite na levi in desni strani ①, da se sprost.

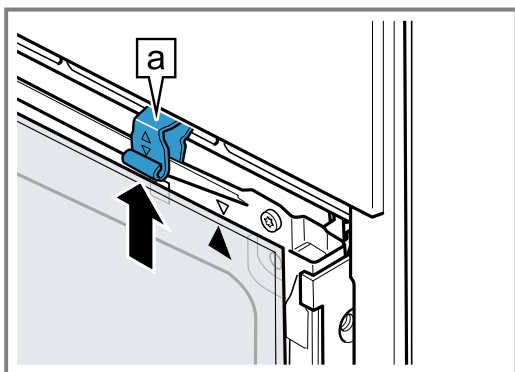
3. Odstranite pokrov vrat ②.



4. Očistite pokrov vrat.  
→ "Primerna čistila", Stran 24
5. Odvijte levi in desni vijak na vratih aparata ① in ju odstranite
6. Med vrata aparata priprite večkrat prepognjeno kuhinjsko krpo. Sprednje steklo izvlecite navzgor ②.



7. Sprednje steklo z ročajem, obrnjenim navzdol, položite na ravno površino.
8. Vmesno steklo z eno roko potisnite proti aparatu, medtem pa levo in desno držalo **a** potisnite navzgor. Držal **a** ne odstranite.



9. Odstranite vmesno steklo.
10. **⚠ OPOZORILO – Nevarnost poškodb!**  
Opraskano steklo na vratih aparata lahko počí.  
▶ Za čiščenje stekla na vratih pečice ne uporabljajte grobih abrazivnih čistil ali ostrih kovinskih strgal, ker se površina lahko opraska.
- Demontirana stekla vrat z obeh strani očistite s čistilom za steklo in mehko krpo.
11. Očistite vrata aparata.  
→ "Primerna čistila", Stran 24
12. Osušite stekla vrat in jih ponovno namestite.  
→ "Montaža stekel vrat", Stran 31

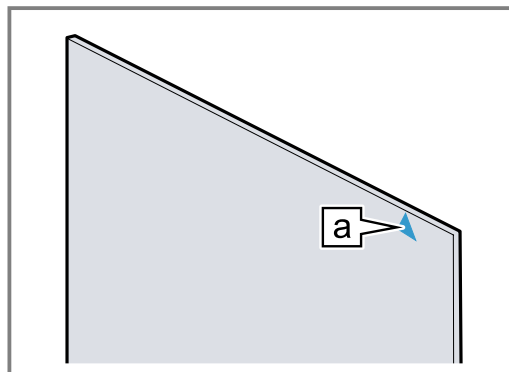
## 21.4 Montaža stekel vrat

### **⚠ OPOZORILO – Nevarnost poškodb!**

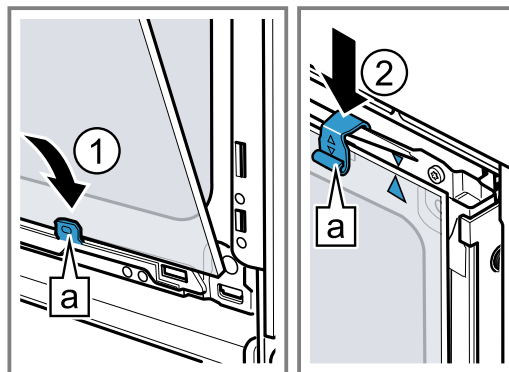
Tečaji vrat aparata se pri odpiranju in zapiranju premikajo, zato se lahko priščipnete.

- ▶ Ne dotikajte se predela s tečaji.
- Sestavni deli v vratih aparata imajo lahko ostre robove.
- ▶ Nosite zaščitne rokavice.

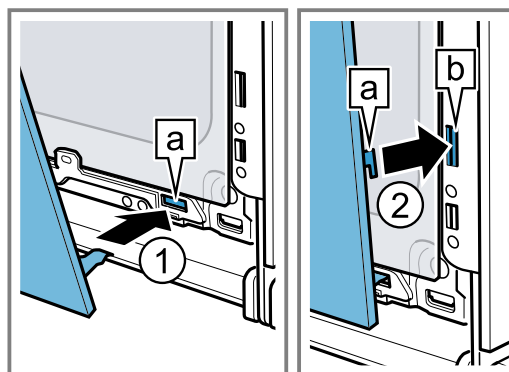
1. Vmesno steklo obrnite, da bo puščica **a** desno zgoraj.



2. Vmesno steklo spodaj vstavite v držalo **a** ① in ga zgoraj pritisnite ter držite.
3. Levo in desno držalo **a** potisnite navzdol, da je vmesno steklo vpeto ②.

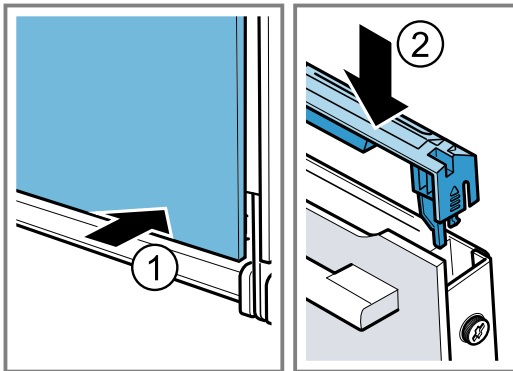


4. Sprednje steklo spodaj namestite v levo in desno držalo **a** ①.
5. Sprednje steklo potisnite k aparatu, da bosta leva in desna kljuka **a** nasproti ležišču **b** ②.



6. Sprednje steklo na spodnji strani pritisnite ①, da se slišno zaskoči.
7. Vrata aparata nekoliko odprite in odstranite kuhinjsko krpo.
8. Privijte vijaka na levi in desni strani vrat aparata.

9. Namestite pokrov vrat in ga pritisnite ②, da se slišno zaskoči.



10. Zaprite vrata aparata.

**Opomba:** Pečico uporabite šele, ko so stekla vrat pravilno nameščena.

## 22 Odpravljanje motenj

Manjše motnje na aparatu lahko odpravite sami. Preverite informacije za odpravljanje motenj, preden se obrnete na pooblaščen servis. Tako se izognete nepotrebним stroškom.

### ⚠ OPOZORILO – Nevarnost poškodb!

Nestrokovna popravila so nevarna.

- ▶ Popravila stroja sme izvajati le izšolano strokovno osebje.
- ▶ Če je stroj pokvarjen, pokličite storitveni servis za stranke.

### ⚠ OPOZORILO – Nevarnost električnega udara!

Nestrokovna popravila so nevarna.

- ▶ Popravila aparata sme izvajati samo izšolano strokovno osebje.
- ▶ Za popravilo aparata je dovoljeno uporabljati samo originalne nadomestne dele.
- ▶ Če je omrežni priključni vodnik tega aparata poškodovan, ga mora zamenjati izšolano strokovno osebje.

### 22.1 Motnje delovanja

Napaka	Vzrok in odprava napak
Aparat ne deluje.	<p>Varovalka v omarici z varovalkami je pregorela.</p> <ul style="list-style-type: none"> <li>▶ Preverite varovalko v omarici z varovalkami.</li> </ul> <p>Prišlo je do izpada napajanja.</p> <ul style="list-style-type: none"> <li>▶ Preverite, ali osvetlitev prostora ali drugi aparati v prostoru delujejo.</li> </ul> <p>Napaka v elektroniki</p> <ol style="list-style-type: none"> <li>1. Aparat za kratek čas izključite iz električnega omrežja, tako da izklopite varovalko.</li> <li>2. Osnovne nastavitve ponastavite na tovarniške nastavitve. → "Osnovne nastavitve", Stran 20</li> </ol>
Aparat se ne segreva, na zaslону utripa dvopičje in prikaže se $\text{d}$ .	<p>Aktiviran je demonstracijski način.</p> <ol style="list-style-type: none"> <li>1. Za kratek čas izključite aparat iz električnega omrežja, tako da izklopite varovalko v električni omarici in jo znova vklopite.</li> <li>2. V 5 minutah deaktivirajte demonstracijski način, tako da zadnjo osnovno nastavitvev (<math>\text{c}</math> 13 ali <math>\text{c}</math> 14, odvisno od tipa aparata) spremenite na vrednost <math>\text{d}</math>. → "Osnovne nastavitve", Stran 20</li> </ol>
Delovanje z dovajanjem pare se ne začne.	<p>Rezervoar za vodo je prazen.</p> <ul style="list-style-type: none"> <li>▶ Napolnite rezervoar za vodo. → "Napolnite rezervoar za vodo", Stran 13</li> </ul> <p>Zaradi odstranjevanja vodnega kamna delovanje z dovajanjem pare ni mogoče.</p> <ul style="list-style-type: none"> <li>▶ V celoti izvedite postopek odstranjevanja vodnega kamna. → "Odstranjevanje vodnega kamna", Stran 27</li> </ul> <p>Sistem za dovajanje pare je v okvari.</p> <ul style="list-style-type: none"> <li>▶ Pokličite servisno službo. → "Servisna služba", Stran 34</li> </ul>
Vrat aparata ni mogoče odpreti, na zaslonu sveti $\infty$ .	<p>Vrata aparata so zaklenjena z otroškim varovalom.</p> <ul style="list-style-type: none"> <li>▶ Deaktivirajte otroško varovalo s tipko <math>\infty</math>. → "Otroško varovalo", Stran 19</li> </ul>



Napaka	Vzrok in odprava napak
Vrat aparata ni mogoče odpreti, na zaslonu sveti ☹.	Vrata aparata so zaklenjena zaradi funkcije čiščenja. ▶ Počakajte, da se aparat ohlaja, dokler ☹ na zaslonu ne ugasne. → "Pioliza ", Stran 25
Na zaslonu utripa ura.	Prišlo je do izpada napajanja. ▶ Na novo nastavite uro. → "Nastavitev ure", Stran 15
Ura se ne prikaže na zaslonu, če je aparat izklopljen.	Osnovna nastavev je bila spremenjena. ▶ Spremenite osnovno nastavev prikaza ure. → "Osnovne nastavitve", Stran 20
Na zaslonu sveti ☹ in aparata ni mogoče nastavljati.	Aktivirano je otroško varovalo. ▶ Deaktivirajte otroško varovalo s tipko ☹. → "Otroško varovalo", Stran 19
Na zaslonu utripa h in aparat se ne zažene.	Notranjost pečice je prevroča za izbrano delovanje. 1. Izklopite aparat in pustite, da se ohladi. 2. Znova zaženite delovanje.
Na zaslonu se prikaže F 8.	Doseženo je maksimalno trajanje delovanja. Za preprečitev nehotenega neprekinjenega delovanja se aparat po več urah samodejno preneha segrevati, če ne spremenite nastavev. ▶ Izklopite aparat. Po potrebi lahko aparat ponovno nastavite. <b>Nasvet:</b> Da se aparat ne bi nehote izklopil, če je čas priprave zelo dolg, nastavite trajanje. → "Časovne funkcije", Stran 14
Na zaslonu se prikaže E5122.	V sistemu za dovajanje pare je preveč vode. Vode ni mogoče prečrpati nazaj v rezervoar za vodo. 1. Izpraznite rezervoar za vodo in vstavite prazen rezervoar za vodo. → "Praznjenje rezervoarja za vodo", Stran 13 2. Na novo nastavite uro. → "Nastavitev ure", Stran 15 3. Izklopite aparat in ga ponovno vklopite. 4. V celoti izvedite postopek „Odstranjevanje vodnega kamna prekinjeno“. → "Prekinitev odstranjevanja vodnega kamna", Stran 27
Na zaslonu se prikaže sporočilo z E, npr. E0532.	Motnja v elektroniki 1. Pritisnite tipko ☹. - Po potrebi na novo nastavite uro. ✓ Če je bila motnja trenutna, bo sporočilo o napaki izginilo. 2. Če se sporočilo o napaki ponovno prikaže, pokličite pooblaščen servis. Natančno navedite sporočilo o napaki in št. E aparata. → "Servisna služba", Stran 34
Na zaslonu neprekinjeno sveti ☹.	Rezervoar za vodo je prazen. ▶ Napolnite rezervoar za vodo. → "Napolnite rezervoar za vodo", Stran 13 Rezervoar za vodo ni povsem vstavljen. ▶ Rezervoar za vodo popolnoma vstavite. Rezervoar za vodo ne tesni. ▶ Naročite nov rezervoar za vodo. Senzor je v okvari. ▶ Pokličite servisno službo. → "Servisna služba", Stran 34
Na zaslonu sveti ☹.	V aparatu se je nabral vodni kamen. ▶ V celoti izvedite postopek odstranjevanja vodnega kamna. → "Odstranjevanje vodnega kamna", Stran 27
Na zaslonu se prikaže E h.	Med odstranjevanjem vodnega kamna je bil dovod elektrike prekinjen ali aparat izklopljen. ▶ V celoti izvedite neprekinjen postopek odstranjevanja vodnega kamna. → "Prekinitev odstranjevanja vodnega kamna", Stran 27
Aparat brni med delovanjem in po izklopu.	Preizkus delovanja črpalke povzroča šume med delovanjem. Ukrep ni potreben.

Napaka	Vzrok in odprava napak
Med delovanjem z dovajanjem pare iz prezračevalnih rež uhaja para.	Para uhaja iz fizikalnih razlogov. <ul style="list-style-type: none"> <li>Počakajte, da se priprava z dovajanjem pare konča.</li> <li>Po koncu priprave z dovajanjem pare čez nekaj časa para ne uhaja več.</li> </ul>
Po uporabi z dovajanjem pare je jed pre-suha ali preveč vlažna.	Stopnja pare ni pravilno nastavljena. <ul style="list-style-type: none"> <li>Nastavite višjo ali nižjo stopnjo pare.</li> </ul>
Home Connect ne deluje pravilno.	Možni so različni vzroki. <ul style="list-style-type: none"> <li>Pomaknite se na <a href="http://www.home-connect.com">www.home-connect.com</a>.</li> </ul>

## 22.2 Menjava žarnice v pečici

Če osvetlitev v pečici ne deluje, zamenjajte žarnico v pečici.

**Opomba:** Temperaturno obstojne 230-voltne halogenske žarnice z močjo 40 W lahko kupite na pooblaščenem servisu ali v specializirani trgovini. Uporabljajte samo te žarnice. Nove halogenske žarnice prijemajte samo s čisto, suho krpo. Tako se življenjska doba žarnice podaljša.

### **⚠ OPOZORILO – Nevarnost opeklin!**

Aparat in njegovi dostopni deli se med uporabo segrejejo.

- Pazite, da se ne dotaknete grelnikov.
- Otroci, mlajši od 8 let, naj se ne približujejo aparatu.

### **⚠ OPOZORILO – Nevarnost električnega udara!**

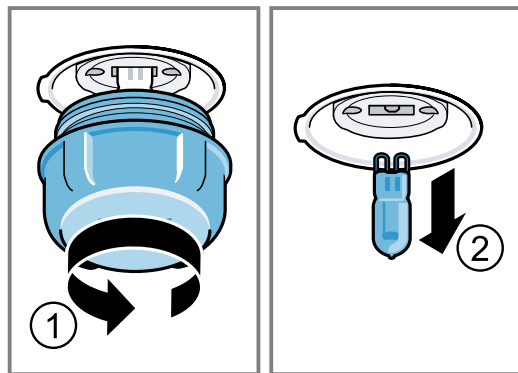
Pri menjavi žarnice so kontakti okovja žarnice pod napetostjo.

- Pred menjavo žarnice se prepričajte, da je stroj izklopljen, da preprečite električni udar.
- Poleg tega izvlecite vtič iz vtičnice ali izklopite varovalko v omarici z varovalkami.

### **Zahteve**

- Aparat je izključen iz električnega omrežja.
- Notranjost pečice je hladna.
- Imate novo halogensko žarnico za menjavo.

- Da preprečite poškodbe, v notranjost pečice pogrnite kuhinjsko krpo.
- Stekleni pokrov odvijte v levo ①.
- Halogensko žarnico izvlecite brez obračanja ②.



- Vstavite novo halogensko žarnico in jo trdno potisnite v okovje. Pazite na položaj zatičev.
- Pri nekaterih tipih aparata je na steklenem pokrovu tesnilni obroč. Namestite tesnilni obroč.
- Privijte stekleni pokrov.
- Vzemite kuhinjsko krpo iz pečice.
- Vključite aparat v električno omrežje.

## 23 Odstranjevanje

### 23.1 Odstranitev starega aparata v odpad

Okolju prijazna odstranitev v odpad omogoča ponovno uporabo dragocenih surovin.

- Izvlecite vtič iz omrežnega priključnega vodnika.
- Prerežite omreži priključni vodnik.
- Aparat odstranite na okolju prijazen način. Informacije o aktualnih možnostih odstranitve v odpad dobite pri strokovnem prodajalcu kot tudi na občinski ali mestni upravi.



Ta naprava je označena v skladu z evropsko smernico o odpadni električni in elektronski opre (waste electrical and electronic equipment - WEEE).

V okviru smernice sta določena prevzem in recikliranje starih naprav, ki veljata v celotni Evropski uniji.

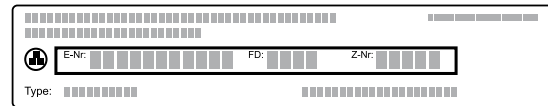
## 24 Servisna služba

Podrobne informacije o garancijskem roku in pogojih v vaši državi dobite na našem pooblaščenem servisu, pri vašem trgovcu ali na naši spletni strani. Ko pokličete pooblaščen servis, potrebujete številko proizvoda (E-Nr.) in proizvodno številko (FD) aparata.

Kontaktne podatke servisne službe najdete v priloženem seznamu servisov ali na naši spletni strani. Ta proizvod vsebuje vire svetlobe razreda energetske učinkovitosti G.

## 24.1 Številka izdelka (E-Nr.) in proizvodna številka (FD)

Identifikacijsko številko izdelka (E-Nr.) in proizvodno številko (FD) najdete na tipski tablici stroja. Tipsko ploščico s številkami najdete, če odprete vrata aparata.



Da boste svoje podatke o aparatu in telefonsko številko servisne službe hitro našli, si jih zapišite.

## 25 Izjava o skladnosti

S tem podjetje BSH Hausgeräte GmbH izjavlja, da je aparat s funkcijo Home Connect skladen s temeljnimi zahtevami in ostalimi zadevnimi določili direktive 2014/53/EU.

Podrobno izjavo o skladnosti RED najdete na spletnem naslovu [www.bosch-home.com](http://www.bosch-home.com) na strani vašega aparata med dodatnimi dokumenti.



	BE	BG	CZ	DK	DE	EE	IE	EL	ES
	FR	HR	IT	CY	LI	LV	LT	LU	HU
	MT	NL	AT	PL	PT	RO	SI	SK	FI
	SE	NO	CH	TR	IS	UK (NI)			

WLAN 5 GHz (Wi-Fi): samo za uporabo v zaprtih prostorih.

AL	BA	MD	ME	MK	RS	UK	UA
----	----	----	----	----	----	----	----

WLAN 5 GHz (Wi-Fi): samo za uporabo v zaprtih prostorih.

Pas 2,4 GHz (2400–2483,5 MHz): maks. 100 mW  
Pas 5 GHz (5150–5350 MHz + 5470–5725 MHz): maks. 100 mW

## 26 Tako vam bo uspelo

Tu boste našli ustrezne nastavitve ter najboljši pribor in posodo za različne jedi. Priporočila smo prilagodili prav za vaš aparat.

### 26.1 Napotki za pripravo

Upoštevajte naslednje informacije za pripravo jedi.

- Temperatura in trajanje sta odvisna od količine in recepta. Zato so navedena nastavitvena območja. Najprej poskusite z nižjimi vrednostmi.
- Nastavitvene vrednosti veljajo za vstavljanje jedi v hladno pečico. Pribor vstavite v pečico šele, ko se ta segreje.
- Iz notranjosti pečice odstranite pribor, ki ga ne uporabljate.

**Opomba:** Če jedi pripravljate z dovajanjem pare, je zaželeno, da v notranjosti pečice nastane veliko vodne pare.

Ko se notranjost pečice po pripravi jedi ohladi, jo obrišite.

### 26.2 Napotki za peko

Pri peki uporabite navedene višine za vstavljanje pribora.

Peka na eni ravni	Višina
visoko pecivo oz. model na rešetki	2
nizko pecivo oz. plitvi pekač	3

Peka na dveh ravneh	Višina
Univerzalni pekač	3
Plitvi pekač	1
Modeli na rešetki:	Višina
prva rešetka	3
druga rešetka	1

Peka na treh ravneh	Višina
Plitvi pekač	5
Univerzalni pekač	3
Plitvi pekač	1

#### Opombe

- Pri peki na več ravneh uporabljajte vroč zrak. Pecivo, ki ste ga vstavili istočasno, morda ne bo pripravljeno ob istem času.
- V notranjost pečice naložite modele enega zraven drugega ali enega zamaknjeno nad drugim.

sl Tako vam bo uspelo

- Za optimalen rezultat peke priporočamo temne kovinske modele.
- Peka z dovajanjem pare je mogoča samo na eni ravni.

### 26.3 Napotki za pečenje in peko na žaru

Nastavitvene vrednosti veljajo za vstavljanje nenadevane, za peko pripravljene perutnine, mesa ali rib iz hladilnika v hladno notranjost pečice.

#### POZOR!

Kisla živila lahko poškodujejo rešetko

- ▶ Kislih živil, npr. sadja ali mesa za žar, začinenega s kislom marinado, ne polagajte neposredno na rešetko.
- Čim večji je kos perutnine, mesa ali ribe, tem nižja naj bo temperatura, čas priprave pa daljši.
- Perutnino, meso ali ribe obrnite po pribl. 1/2 do 2/3 navedenega časa.
- K perutnini v posodi dolijte nekaj tekočine. Dno posode naj bo prekrito do višine pribl. 1-2 cm.
- Ko obračate perutnino, pazite na to, da so najprej spodaj prsa oz. stran s kožo.

#### Opozorilo za osebe, alergične na nikelj

V redkih primerih lahko nikelj v sledih prehaja v živila.

#### Pečenje in dušenje z dovajanjem pare

- Pri jedeh, ki jih pripravljate dolgo časa in z dovajanjem pare, se rezervoar za vodo lahko izprazni. Po potrebi napolnite rezervoar za vodo.
- Pečenke ali ribe ni treba obračati.

#### Peka in peka na žaru na rešetki

Pečenje na rešetki je še posebej primerno za pripravo velike perutnine ali več kosov naenkrat

- Glede na velikost in vrsto hrane, ki jo pečete, v univerzalni pekač nalijte do 1/2 litra vode. Iz prestreženega soka lahko naredite omako. Na ta način nastane tudi manj dima, notranjost pečice pa se manj umaže.

- Med peko na žaru naj bodo vrata aparata zaprta. Nikdar ne pecite na žaru, če so vrata aparata odprta.
- Živila za peko na žaru zložite na rešetko. Poleg tega vsaj eno raven pod rešetko vstavite še univerzalni pekač, tako da je poševni rob obrnjen proti vratom aparata. Tako boste prestregli maščobo, ki kaplja med peko.

#### Pečenje v posodi

Pri uporabi pokrite posode ostane notranjost pečice čistejša.

Upoštevajte navodila proizvajalca posode za pečenje. Najprimernejša je steklena posoda.

#### Odkrita posoda

- Uporabite visok pekač.
- Posodo postavite na rešetko.
- Če nimate ustrezne posode, uporabite univerzalni pekač.

#### Pokrita posoda

- Posodo postavite na rešetko.
- Meso, perutnina in ribe se lahko hrustljivo zapečejo tudi v zaprtem pekaču. V ta namen uporabite globok pekač s stekleno pokrovko. Nastavite višjo temperaturo.

#### ⚠ OPOZORILO – Nevarnost poškodb!

Če segreto stekleno posodo postavite na vlažno ali hladno podlago, lahko steklo počí.

- ▶ Vročo stekleno posodo odložite na suh podstavek.

#### ⚠ OPOZORILO – Nevarnost oparin!

Pri odpiranju posode po pripravi lahko iz nje uhaja zelo vroča para. Para je glede na temperaturo lahko nevidna.

- ▶ Pokrovko privzdignite tako, da vroča para uhaja stran od telesa.
- ▶ Otrokom ne dovolite v bližino.

### 26.4 Izbira jedi

Jed	Pribor/posoda	Višina vstavljanja	Način gre-tja	Temperatura v °C/stopnja žara	Stopnje pare	Trajanje v min.
Kolač iz umešanega testa, fin	Globok štirikotni model	2	☐	150-170	-	60-80
Kolač iz umešanega testa, 2 ravni	Globok štirikotni model	3+1	☉	140-150	-	70-85
Sadna ali skutina torta z dnom iz krhkega testa	Model z odstranljivim robom Ø 26 cm	2	☐	170-190	-	55-80
Biskvitna torta, 6 jajc	Model z odstranljivim robom Ø 28 cm	2	☉	150-160	☁	40-45
Biskvitna rolada	Plitvi pekač	3	☉	190-200 <sup>1</sup>	☁	10-15

<sup>1</sup> Aparat predgrejte.

<sup>2</sup> Jed obrnite po 1/2–2/3 skupnega trajanja priprave.

<sup>3</sup> Na začetku v posodo dodajte tekočino, kos mesa naj bo vsaj do 2/3 pokrit s tekočino

<sup>4</sup> Jed obrnite po 2/3 skupnega trajanja priprave.

Jed	Pribor/posoda	Višina vstavljajna	Način gretja	Temperatura v °C/stopnja žara	Stopnje pare	Trajanje v min.
Kolač iz krhkega testa s sočnim nadevom	Univerzalni pekač	2		160-180	-	55-95
Kolač iz kvašenega testa s sočnim nadevom	Univerzalni pekač	3		180-200	-	30-55
Mafini	Model za mafine na rešetki	2		170-190	-	20-40
Drobno pecivo iz kvašenega testa	Plitvi pekač	3		160-170		20-30
Piškoti	Plitvi pekač	3		140-160	-	15-25
Piškoti, 2 ali 3 ravni	Univerzalni pekač Plitvi pekač	3+1 5+3+1		140-160	-	15-25
Kruh, 1000 g (v globokem štirikotnem modelu ali brez modela)	Univerzalni pekač Globok štirikotni model	2		<b>1.</b> 210-220 <b>2.</b> 180-190	<b>1.</b> <b>2.</b> 0	<b>1.</b> 10-15 <b>2.</b> 40-50
Pica, sveža	Plitvi pekač	3		190-210	-	20-30
Pica, sveža, tanko testo	Okrogel pekač za pico	2		250-270 <sup>1</sup>	-	8-13
Kiš	Model za pito	2		190-210	-	25-35
Narastek, pikanten, kuhan sestavine	Model za narastke	2		150-170		40-45
Piščanec, 1,3 kg, nenadevan	Odkrita posoda	2		200-230		60-70
Manjši kosi piščanca, po 250 g	Odkrita posoda	2		220-230		35-45
Gos, nenadevana, 3 kg	Odkrita posoda	2		<b>1.</b> 140-150 <b>2.</b> 140-150	<b>1.</b> <b>2.</b> 0	<b>1.</b> 30-40 <b>2.</b> 70-80
Svinjska pečenka, brez kože, npr. vratovina, 1,5 kg	Odkrita posoda	2		160-170		130-150
Goveji file, srednje pečen, 1 kg	Rešetka Univerzalni pekač	3		210-220	-	40-50 <sup>2</sup>
Goveja dušena pečenka, 1,5 kg	Pokrita posoda	2		200-220	-	130-150 <sup>3</sup>
Rostbif, srednje pečen, 1,5 kg	Odkrita posoda	2		180-200		50-60
Hamburger, debelina 3–4 cm	Rešetka	4		3	-	25-30 <sup>4</sup>
Jagnječje stegno, brez kosti, srednje pečeno, 1,0 kg	Odkrita posoda	2		170-180		65-75
Riba, pečena, cela, 300 g, npr. postrv	Univerzalni pekač	2		170-180		20-30
Jed na krožniku, 1 porcija	Odkrita posoda	2		120-130	-	15-25
Pica, pečena	Rešetka	2		170-180 <sup>1</sup>	-	5-15

<sup>1</sup> Aparat predgrejte.

<sup>2</sup> Jed obrnite po 1/2–2/3 skupnega trajanja priprave.

<sup>3</sup> Na začetku v posodo dodajte tekočino, kos mesa naj bo vsaj do 2/3 pokrit s tekočino

<sup>4</sup> Jed obrnite po 2/3 skupnega trajanja priprave.

## 26.5 Jogurt

Z aparatom lahko sami pripravite jogurt.

### Priprava jogurta

**1.** Pribor in ogrodje vzemite iz pečice.

- 2.** Z vnaprej pripravljeno zmesjo napolnite majhne posode, npr. skodelice ali kozarčke.
- 3.** Posodice pokrijte s folijo, npr. s folijo za živila.
- 4.** Posodice postavite na dno pečice.
- 5.** Aparat nastavite v skladu s priporočenimi nastavitvami.

sl Tako vam bo uspelo

6. Po pripravi naj se jogurt ohladi v hladilniku.

### Priporočene nastavitve za jogurt

Jed	Pribor/posoda	Višina vstavljanja	Način gre-tja	Temperatura v °C	Trajanje v min.
Jogurt	Modelčki za oblikovane porcij	Dno notranjosti pečice	1. ☐ 2. ☉	1. 100 2. -	1. - <sup>1</sup> 2. 8–9 ur

<sup>1</sup> Aparat predgrejte.

### 26.6 Počasna peka

Počasna peka pomeni počasno pripravo hrane pri nizki temperaturi. Zato je znana tudi kot priprava pri nizki temperaturi.

#### Počasna peka jedi

##### Zahteve

- Uporabljajte samo sveže in higiensko neoporečno meso brez kosti.
- Aparat zaženite le, ko je notranjost pečice popolnoma ohlajena.

1. Notranjost pečice in posodo predgrevajete pribl. 15 minut.
2. Na kuhališču pri zelo visoki temperaturi močno popecite meso na vseh straneh.
3. Meso nato takoj položite na predogreto posodo v notranjost pečice.
4. Vrata aparata naj bodo zaprta, da se ohrani enakomerna temperatura.

### Priporočene nastavitve za počasno pripravo

Jed	Pribor/posoda	Višina vstavljanja	Način gre-tja	Trajanje peke v min.	Temperatura v °C	Trajanje v min.
Račja prsa, po 300 g	Odkrita posoda	2	☐	6-8	95 <sup>1</sup>	60-70
Svinjski file, cel	Odkrita posoda	2	☐	4-6	85 <sup>1</sup>	75-100
Goveji bočnik, debelina 6–7 cm, 1,5 kg, prepečen	Odkrita posoda	2	☐	6-8	100 <sup>1</sup>	160-220
Goveji file, debelina 4–6 cm, 1 kg	Odkrita posoda	2	☐	6-8	85 <sup>1</sup>	90-150
Telečji medaljoni, debelina 4 cm	Odkrita posoda	2	☐	4	80 <sup>1</sup>	50-70
Jagnječji hrbet, očiščen, po 200 g	Odkrita posoda	2	☐	4	85 <sup>1</sup>	30-70

<sup>1</sup> Aparat predgrejte.

### 26.7 Testne jedi

Ti pregledi so namenjeni ustanovam za preizkušanje, da olajšajo preizkušanje aparata po standardu EN 60350-1.

#### Peka

Upoštevajte naslednje informacije za peko testnih jedi.

#### Splošni napotki

- Nastavitvene vrednosti veljajo za vstavljanje v hladno pečico.
- Upoštevajte navodila za predgretje iz tabel. Nastavitvene vrednosti veljajo brez hitrega segrevanja.
- Za peko najprej uporabite najnižjo navedeno temperaturo.

#### Višine za vstavljanje

Višina vstavljanja pri peki na dveh ravneh:

**Opomba:** Peciva, ki ste jih na pekačih ali v modelih vstavili istočasno, mogoče ne bodo gotova ob istem času.

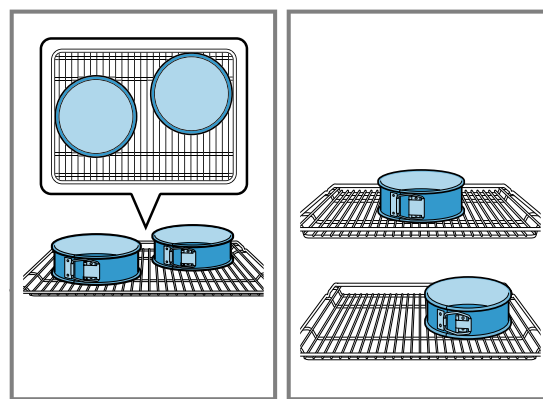
- Univerzalni pekač: višina 3
- Plitvi pekač: višina 1
- Modeli na rešetki
- prva rešetka: višina 3
- druga rešetka: višina 1

Višina vstavljanja pri peki na treh ravneh:

- Plitvi pekač: višina 5
- Univerzalni pekač: višina 3
- Plitvi pekač: višina 1

Peka z dvema tortnima modeloma:

V notranjost pečice naložite modele enega zraven drugega ali enega zamaknjeno nad drugim.



### Priporočene nastavitve za peko

Jed	Pribor/posoda	Višina vstavljanja	Način gretja	Temperatura v °C/stopnja žara	Stopnje pare	Trajanje v min.
Brizgano pecivo	Plitvi pekač	3	☐	140-150 <sup>1</sup>	-	25-35
Brizgano pecivo	Plitvi pekač	3	⊗	140-150 <sup>1</sup>	-	20-30
Brizgano pecivo, 2 ravni	Univerzalni pekač + Plitvi pekač	3 + 1	⊗	140-150 <sup>1</sup>	-	25-35
Brizgano pecivo, 3 ravni	Univerzalni pekač + Plitvi pekač	5 + 3 + 1	⊗	130-140 <sup>1</sup>	-	35-55
Tortice	Plitvi pekač	3	☐	150 <sup>1</sup>	-	25-35
Tortice	Plitvi pekač	3	⊗	150 <sup>1</sup>	-	20-30
Tortice, 2 ravni	Univerzalni pekač + Plitvi pekač	3 + 1	⊗	140 <sup>1</sup>	-	25-35
Tortice, 3 ravni	Univerzalni pekač + Plitvi pekač	5 + 3 + 1	⊗	140 <sup>1</sup>	-	25-35
Vodni biskvit	Model z odstranljivim robom Ø 26 cm	2	☐	160-170 <sup>2</sup>	-	25-35
Vodni biskvit	Model z odstranljivim robom Ø 26 cm	2	⊗	150-160	☁	30-35
Vodni biskvit, 2 ravni	Model z odstranljivim robom Ø 26 cm	3 + 1	⊗	150-160 <sup>2</sup>	-	35-50

<sup>1</sup> Aparat predgreivate 5 minut. Ne uporabljajte funkcije hitrega segrevanja.

<sup>2</sup> Aparat predgrejte. Ne uporabljajte funkcije hitrega segrevanja.

### Priporočene nastavitve za peko na žaru

Jed	Pribor/posoda	Višina vstavljanja	Način gretja	Temperatura v °C/stopnja žara	Trajanje v min.
Opečen toast	Rešetka	5	☐	3	5-6

## 27 Navodila za montažo

Pri montaži aparata upoštevajte te informacije.

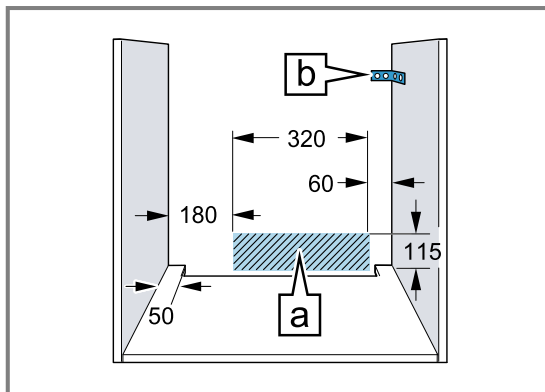


### 27.1 Splošna navodila za namestitev

Prosimo, upoštevajte ta navodila, preden začnete z vgradnjo aparata.

- Varno uporabo zagotavlja zgolj strokovna namestitev v skladu s temi navodili za montažo. Za škodo, ki nastane zaradi napačne vgradnje, odgovarja monter.
- Po odstranitvi embalaže preverite aparat. V primeru poškodb med transportom ga ne priključite.
- Pred uporabo odstranite embalažo in lepilne folije iz notranjosti pečice in z vrat.
- Upoštevajte navodila za vgradnjo pribora.
- Vgradno pohištvo mora biti odporno na temperaturo do 95 °C, čelne plošče sosednjih pohištvenih elementov pa do 70 °C.
- Aparata ne vgradite za okrasna ali pohištvena vrata. Obstaja nevarnost pregrevanja.
- Vse izreze na pohištvu naredite pred namestitvijo aparata. Odstranite ostružke. Električne komponente aparata lahko v nasprotnem primeru delujejo slabše.
- Priključna vtičnica aparata mora biti v označenem območju **a** ali zunaj vgradnega prostora.

Nepritrjeno pohištvo je treba pritrditi na steno z običajnim kotnikom **b**.



- Nosite zaščitne rokavice, da preprečite ureznine. Deli, ki so med montažo dostopni, imajo lahko ostre robove.
- Podatki o dimenzijah na slikah so v mm.

### ⚠ OPOZORILO – Nevarnost požara!

Uporaba podaljšanega električnega kabla in nedovoljenih adapterjev je nevarna.

- ▶ Ne uporabljajte električnih razdelilnikov.
- ▶ Uporabljajte samo kabske podaljške s certifikatom, ki imajo presek najmanj 1,5 mm<sup>2</sup> in ustrezajo veljavnim nacionalnim varnostnim predpisom.
- ▶ Če je električni priključni kabel prekratek, se obrnite na pooblaščen servis.
- ▶ Uporabljajte samo adapterje, ki jih je odobrila proizvajalec.

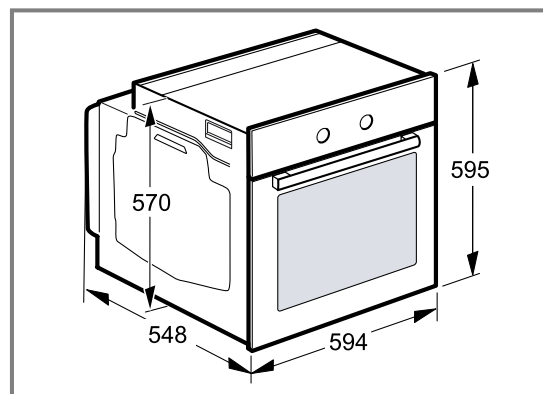
### POZOR!

Če aparat prenašate tako, da držite za ročaj vrat, se ta lahko odlomi. Ročaj vrat ne zdrži teže aparata.

- ▶ Aparata ne prenašajte ali držite za ročaj vrat.

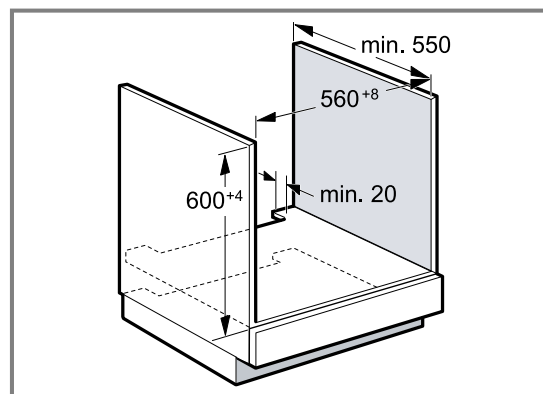
### 27.2 Dimenzije aparata

Tu najdete dimenzije aparata



### 27.3 Vgradnja pod delovni pult

Pri vgradnji pod delovni pult upoštevajte dimenzije za vgradnjo in navodila za vgradnjo.



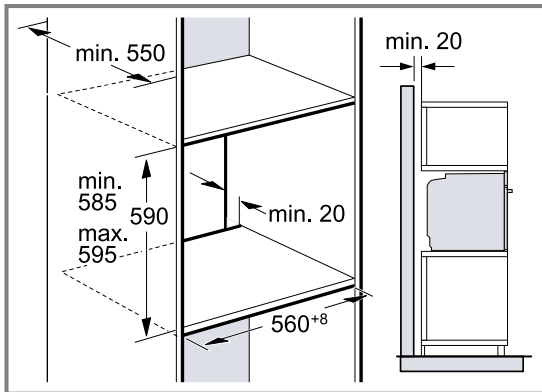
- Za prezračevanje aparata mora imeti vmesno dno prezračevalno odprtino.



- Pri kombinaciji z indukcijskimi kuhalnimi ploščami reže med delovnim pultom in aparatom ne smete zapreti z dodatnimi letvami.
- Delovni pult mora biti pritrjen na vgradno pohištvo.
- Upoštevajte morebitna navodila za montažo kuhalne plošče.
- Upoštevajte nacionalna navodila za vgradnjo kuhalne plošče, če se razlikujejo.

## 27.4 Vgradnja v visoko omaro

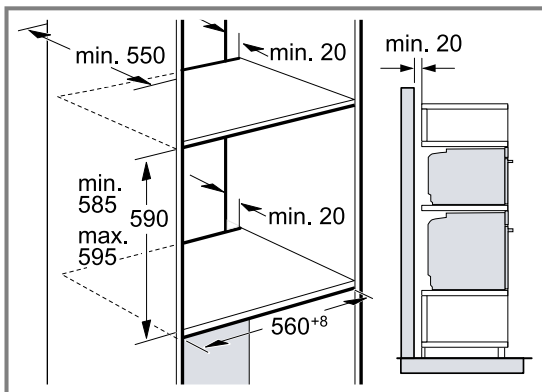
Pri vgradnji v visoko omaro upoštevajte dimenzije za vgradnjo in navodila za vgradnjo.



- Za prezračevanje aparata morajo imeti vmesne stene prezračevalno odprtino.
- Če ima visoka omara poleg zadnje stene dodatno zadnjo steno, jo je treba odstraniti.
- Aparat vgradite le tako visoko, da lahko brez težav dosežete pribor.

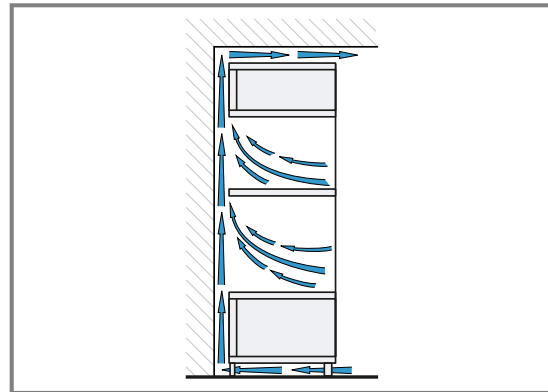
## 27.5 Vgradnja dveh aparatov drugega nad drugim

Aparat lahko vgradite tudi nad drug aparat ali pod njega. Pri vgradnji upoštevajte dimenzije za vgradnjo in navodila za vgradnjo aparatov drugega nad drugim.



- Za prezračevanje aparatov morajo imeti vmesna dna prezračevalno odprtino.
- Da zagotovite ustrezno prezračevanje obeh aparatov, mora biti v območju podstavka prezračevalna odprtina velikosti najmanj 200 cm<sup>2</sup>. V ta namen izrežite okrasno letv podstavka ali namestite prezračevalno rešetko.

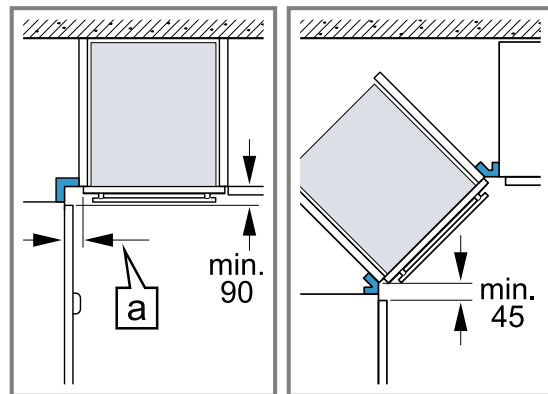
- Pazite, da bo zagotovljena izmenjava zraka, kot je prikazano na skici.



- Aparata vgradite le tako visoko, da lahko iz njiju brez težav odstranite pribor.

## 27.6 Kotna vgradnja

Pri kotni vgradnji upoštevajte dimenzije za vgradnjo in navodila za kotno vgradnjo.



- Da se bodo vrata aparata lahko odpirala, pri kotni vgradnji upoštevajte najmanjše dimenzije. Dimenzija **a** je odvisna od debeline čelnega dela pohištva in ročaja.

## 27.7 Električna priključitev

Da boste aparat varno priključili na elektriko, upoštevajte ta navodila.

- Aparat spada v zaščitni razred I in ga lahko uporabljate le z ozemljitvenim priključkom.
- Varovalka mora ustrezati podatku o moči na tipski ploščici in lokalnim predpisom.
- Aparat pri montažnih delih ne sme biti pod napetostjo.
- Aparat je dovoljeno priključiti le s priloženimi priključnimi kablji.
- Priključni kabel morate nataktniti na zadnjo stran aparata, da se zasliši klik. 3 m dolg priključni kabel lahko kupite na pooblaščenem servisu.
- Priključni kabel je dovoljeno nadomestiti le z originalnim kablom. Tega lahko kupite na pooblaščenem servisu.
- Z vgradnjo je treba zagotoviti zaščito pred dotikom.

## Priključitev aparata na elektriko z varnostnim vtičem

**Opomba:** Aparat lahko priključite le na varnostno vtičnico, nameščeno v skladu s predpisi.

- ▶ Vtič vtaknite v varnostno vtičnico.  
Ko je aparat vgrajen, mora biti vtič električnega priključnega kabla prosto dostopen. Če prost dostop do vtiča ni mogoč, mora biti v električni napeljavi vgrajena večpolna naprava za prekinitev toka v skladu s predpisi o postavitvi.

### Priključitev aparata na elektriko brez varnostnega vtiča

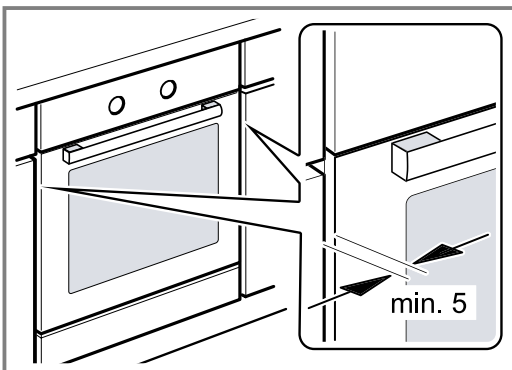
**Opomba:** Aparat sme priključiti samo pooblaščen strokovnjak. Pri poškodbah zaradi napačne priključitve garancija ne velja.

V električni napeljavi mora biti vgrajena večpolna naprava za prekinitev toka v skladu s predpisi o postavitvi.

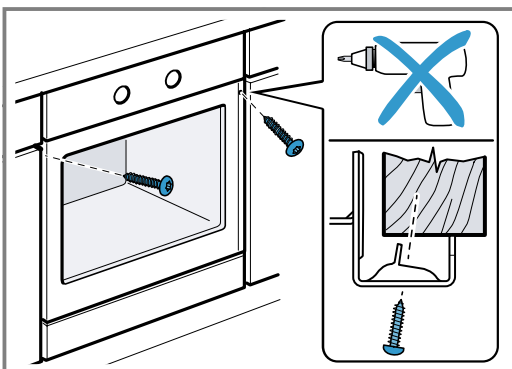
1. Identificirajte fazni in nevtralni („ničelni“) vodnik v vtičnici.  
Z napačnim priklopom lahko aparat poškodujete.
2. Aparat priključite v skladu s priključno shemo.  
Za napetost glejte tipsko ploščico.
3. Žile električnega priključnega kabla priključite glede na barvne oznake:
  - zelena-rumena = zaščitni vodnik ⊕
  - modra = nevtralni („ničelni“) vodnik
  - rjava = faza (zunanji vodnik)

### 27.8 Vgradnja aparata

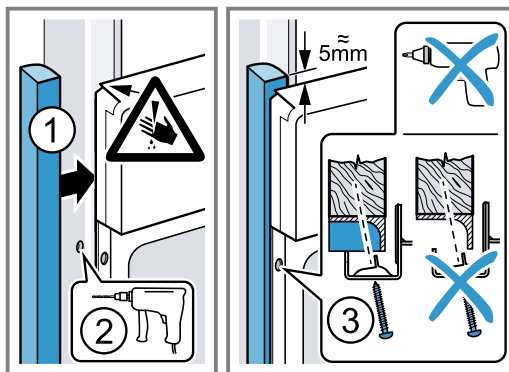
1. Aparat potisnite do konca in ga poravnajte na sredino.



2. Aparat pritrdite z vijaki.



3. Pri kuhinjah brez ročajev z navpično prijemno letvijo:
  - Namestite primeren vložek ①, da prekrijete morebitne ostre robove in omogočite varno montažo.
  - Vnaprej izvrtajte luknje v aluminijaste profile, da jih lahko pritrdite z vijaki ②.
  - Aparat pritrdite s primernim vijakom ③.



**Opomba:** Reže med delovno ploščo in aparatom ne smete zapreti z dodatnimi letvami. Na stranicah vgradne omare ne smejo biti nameščene letve za zaščito pred toploto.

### 27.9 Demontaža aparata

1. Odklopite aparat z električnega napajanja.
2. Odvijte pritrdilne vijake.
3. Aparat nekoliko privzdignite in ga povsem izvlcite.





## Thank you for buying a Bosch Home Appliance!

Register your new device on MyBosch now and profit directly from:

- **Expert tips & tricks for your appliance**
- **Warranty extension options**
- **Discounts for accessories & spare-parts**
- **Digital manual and all appliance data at hand**
- **Easy access to Bosch Home Appliances Service**

Free and easy registration – also on mobile phones:

[www.bosch-home.com/welcome](http://www.bosch-home.com/welcome)

**BOSCH**  
HOME APPLIANCES  
**SERVICE**

## Looking for help? You'll find it here.

Expert advice for your Bosch home appliances, help with problems or a repair from Bosch experts.

Find out everything about the many ways Bosch can support you:

[www.bosch-home.com/service](http://www.bosch-home.com/service)

Contact data of all countries are listed in the attached service directory.

### **BSH Hausgeräte GmbH**

Carl-Wery-Straße 34

81739 München, GERMANY

[www.bosch-home.com](http://www.bosch-home.com)

A Bosch Company



**9001662779** (020624)

sl