



**Register** your  
new device on  
MyBosch now and  
get free benefits:  
[bosch-home.com/  
welcome](https://bosch-home.com/welcome)



# Páraelszívó

**DIB97IM50**

**DIG97IM50**

**DIG97IM50B**

[hu] Használati útmutató és telepítési útmutató

# Tartalomjegyzék

## HASZNÁLATI ÚTMUTATÓ

1	<b>Biztonság</b> .....	2
2	<b>Anyagi károk elkerülése</b> .....	4
3	<b>Környezetvédelem és takarékoság</b> .....	4
4	<b>Üzem módok</b> .....	5
5	<b>Ismerkedés</b> .....	6
6	<b>Az első használat előtt</b> .....	6
7	<b>A kezelés alapjai</b> .....	6
8	<b>Tisztítás és ápolás</b> .....	6
9	<b>Zavarok elhárítása</b> .....	8
10	<b>Ártalmatlanítás</b> .....	8
11	<b>Vevőszolgálat</b> .....	9
12	<b>Tartozékok</b> .....	9
13	<b>SZERELÉSI ÚTMUTATÓ</b> .....	9
13.3	<b>Biztonságos összeszerelés</b> .....	10

## 1 Biztonság

Tartsa be a következő biztonsági előírásokat.

### 1.1 Általános útmutatások

- Gondosan olvassa el ezt az útmutatót.
- Őrizze meg az útmutatót és a termékinformációkat a későbbi használat céljára, vagy az újabb tulajdonos számára.
- Ha szállítás közben megsérült a készülék, ne csatlakoztassa.

### 1.2 Rendeltetésszerű használat

A készüléket csak a következőkre használja:

- a konyhai pára elszívásához.
- a háztartásban és az otthoni környezet zárt helyiségeiben.
- legfeljebb 2000 méter tengerszint feletti magasságig.

Ne használja a készüléket:

- külső időkapcsolóval.

### 1.3 A használók körének korlátozása

Ezt a készüléket 8 év feletti gyermekek és csökkent testi, érzékszervi vagy mentális képességekkel, illetve kevés tapasztalattal és/vagy ismerettel rendelkező személyek is hasz-

nálhatják felügyelet mellett, vagy ha megtanították nekik a készülék biztonságos használatát és megértették a lehetséges veszélyeket. Gyermekek nem játszhatnak a készülékkel. A tisztítást és a felhasználói karbantartást gyermekek nem, ill. csak 15 év felett, kizárólag felügyelet mellett végezhetik. 8 évnél fiatalabb gyerekeket ne engedjen a készülék és a csatlakozóvezeték közelébe.

### 1.4 Biztonságos használat

#### FIGYELMEZTETÉS – Fulladásveszély!

A gyermekek a csomagolóanyagokat a fejükre húzhatják vagy magukra tekerhetik, és megfulladhatnak.

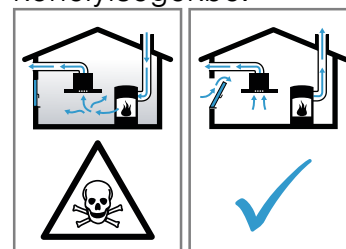
- ▶ Gyermekektől tartsa távol a csomagolóanyagot.
- ▶ Ne engedje, hogy gyermekek játsszanak a csomagolóanyaggal.

A gyermekek az apró alkatrészeket belélegezhetik vagy lenyelhetik, és megfulladhatnak tőlük.

- ▶ Gyermekektől tartsa távol az apró alkatrészeket.
- ▶ Ne engedje, hogy gyermekek játsszanak az apró alkatrészekkel.

#### FIGYELMEZTETÉS – Mérgezés veszélye!

A visszaszívott égéstermékek mérgezést okozhatnak. A belső levegőtől függő tűzhelyek (pl. gáz-, olaj-, fa- vagy széntüzelésű fűtőberendezések, átfolyós vízmelegítők, melegvízkészítő rendszerek) elszívják az égéslevegőt a felállítási térből, és egy füstgáz-berendezésen (pl. kürtőn) keresztül a szabadba vezetik az elhasznált gázt. Egy bekapcsolt páraelszívó készülékkel együtt működtetve a konyhából és a szomszédos helyiségekből elszívja a beltéri levegőt. Megfelelő szellőzés nélkül vákuum keletkezik. A kürtőből vagy az elszívó aknából a mérgező gázokat visszaszívja a lakóhelyiségekbe.



- ▶ Mindig gondoskodjon elegendő betáplált levegőről, ha a készüléket légkivezetéses üzemmódban egy beltéri levegőtől függő tűzhellyel egyidejűleg használja.

- ▶ Veszélytelen üzemeltetés csak akkor lehetséges, ha a tűzhely felállítási terében nem lépik túl a 4 Pa (0,04 mbar) vákuumot. Ez akkor érhető el, ha nem lezárható nyílásokon keresztül, pl. az ajtóknban, ablakokban, beépített levegőbefúvó/elszívó szekrényvel való összekötésben vagy más műszaki megoldások révén, az égéslevegő szabadon utána áramolhat. Egy levegőbefúvó/elszívó szekrény egyedül nem biztosítja a háttérték betartását.
- ▶ Minden esetben kérje ki az illetékes kézműves mester tanácsát, aki a ház teljes szellőztető rendszerét meg tudja ítélni, és javasolja Önnek a megfelelő szellőztetési intézkedéseket.
- ▶ Ha a készüléket kizárólag keringtető üzemmódban használják, az üzemeltetés korlátozások nélkül lehetséges.

### **⚠ FIGYELMEZTETÉS – Tűzveszély!**

A zsírszűrőkben lévő zsírlerakódások meggyulladhatnak.

- ▶ A készüléket soha ne üzemeltesse a zsírszűrő nélkül.
- ▶ Rendszeresen tisztítsa a zsírszűrőt.
- ▶ A készülék közelében soha ne használjon nyílt lángot (pl. flambírozás).
- ▶ A készüléket csak akkor szerelje fel egy szilárd tüzelőanyagokkal (pl. fa vagy szén) működő tűzhely fölé, ha a tűzhely zárt, le nem vehető burkolattal rendelkezik. Nem keletkezhet hulló szikra.

A forró olaj és zsír gyorsan lángra kap.

- ▶ Folyamatosan felügyelje a forró olajat és zsírt.
- ▶ Soha ne oltson vízzel égő olajat vagy zsírt. Kapcsolja ki a főzőhelyet. A lángot óvatosan fojtsa el fedővel, oltókendővel vagy hasonlóval.

A gázfőzőhelyek működés közben nagy hő termelnek, ha nincs rajtuk főzőedény. A fölöttük elhelyezett szellőztetőkészülék megsérülhet vagy kigyulladhat.

- ▶ Csak akkor üzemeltesse a gázfőzőhelyeket, ha edényt helyezett rájuk.

Több gázfőzőhely egyidejű üzemelése esetén nagy hő keletkezik. A fölöttük elhelyezett szellőztetőkészülék megsérülhet vagy kigyulladhat.

- ▶ Csak akkor üzemeltesse a gázfőzőhelyeket, ha edényt helyezett rájuk.
- ▶ Állítsa be a legerősebb ventilátorfokozatot.

- ▶ Két gázfőzőlapot soha ne használjon legnagyobb lángon egy időben 15 percnél hosszabb ideig. Két gázfőzőlap egyenértékű a nagy égővel.
- ▶ A nagy égőt soha ne használja 5 kW fölötti értéken 15 percnél tovább, mint pl. wok esetén.

### **⚠ FIGYELMEZTETÉS – Égési sérülések veszélye!**

A hozzáférhető részek működés közben felforrósodnak.

- ▶ Soha ne érintse meg a forró részeket.
- ▶ Tartsa távol a gyermekeket.

A készülék üzem közben felforrósodik.

- ▶ Tisztítás előtt hagyja lehűlni a készüléket.

### **⚠ FIGYELMEZTETÉS – Sérülésveszély!**

A készülék belső részeinek pereme éles lehet.

- ▶ A készülék belső terét óvatosan tisztítsa. A készülékre lerakott tárgyak leeshetnek.

- ▶ Ne tegyen tárgyakat a készülékre.

A készülék elektromos vagy mechanikus szerkezeti egységein történő mindennemű változtatás veszélyes, és hibás működéshez vezethet.

- ▶ Ne hajtson végre változtatásokat a készülék elektromos vagy mechanikus szerkezeti egységein.

A LED-lámpák fénye nagyon éles és károsíthatja a szemet (1. kockázati csoport).

- ▶ 100 másodpercnél hosszabb ideig ne nézzen bele közvetlenül a bekapcsolt LED-lámpákba.

### **⚠ FIGYELMEZTETÉS – Áramütés veszélye!**

A sérült készülék és a sérült hálózati csatlakozóvezeték veszélyes.

- ▶ Soha ne használjon megsérült készüléket.
- ▶ Miközben a készüléket leválasztja az elektromos hálózatról, soha ne a hálózati csatlakozóvezetékét húzza. Mindig a hálózati csatlakozóvezeték dugóját húzza.
- ▶ Ha a készülék vagy a hálózati csatlakozóvezeték megsérült, azonnal húzza ki a hálózati csatlakozóvezeték csatlakozódugóját, vagy kapcsolja le a biztosítékszékényben lévő biztosítékot.
- ▶ Forduljon a vevőszolgálathoz. → *Oldal 9*

A szakszerűtlen javítás veszélyes.

- ▶ A készüléket csak szakképzett személyek javíthatják.
- ▶ A készülék javításához csak eredeti pótalkatrészeket szabad használni.
- ▶ Ha a készülék hálózati csatlakozóvezetéke megsérül, akkor azt a veszélyek elkerülése érdekében csak a gyártó, a gyártó vevőszolgálat vagy egy hasonlóan képzett személy cserélheti ki.

A behatoló nedvesség áramütést okozhat.

- ▶ Tisztítás előtt húzza ki a csatlakozódugót vagy kapcsolja ki a biztosítékot a biztosítékszekrényben.
- ▶ A készülék tisztításához ne használjon magasnyomású vagy gőzsugaras tisztítógépet.

### **⚠ FIGYELMEZTETÉS – Robbanásveszély!**

Erősen maró lúgos vagy erősen savas mosogatószer használata robbanást okozhat, ha alumíniumból készült tárgyak vannak a készülék mosogatóterében.

- ▶ Soha ne használjon erősen maró lúgos vagy erősen savas mosogatószert. Semmiképpen se használjon háztartási vagy ipari mosogatószert az alumíniumból készült tárgyak, mint pl. a páraelszívó zsírszűrőjének tisztítására.

### **⚠ FIGYELMEZTETÉS – Tűzveszély!**

A zsírszűrőkben lévő zsírlerakódások meggyulladhatnak.

- ▶ Rendszeresen tisztítsa a zsírszűrőt.

### **⚠ FIGYELMEZTETÉS – Sérülésveszély!**

A szakszerűtlen javítás veszélyes.

- ▶ A készüléket csak szakképzett személyek javíthatják.
- ▶ Ha a készülék meghibásodott, hívja a vevőszolgálatot.

→ "Vevőszolgálat", Oldal 9

### **⚠ FIGYELMEZTETÉS – Áramütés veszélye!**

A behatoló nedvesség áramütést okozhat.

- ▶ Ne használjon nedves szivacskendőket.

---

## 2 Anyagi károk elkerülése

### **FIGYELEM!**

A kondenzvíz korróziós károkat okozhat.

- ▶ Főzésnél mindig kapcsolja be a készüléket, hogy elkerülje a kondenzvíz képződését.

Ha nedvesség hatol a kezelőelemekbe, az károkat okozhat.

- ▶ A kezelőelemeket soha ne tisztítsa nedves kendővel.

A nem megfelelő tisztítás károsítja a felületeket.

- ▶ Tartsa be a tisztítási előírásokat.
- ▶ Ne használjon karcoló vagy súroló tisztítószeret.
- ▶ A nemesacél felületeket csak csiszolási irányban tisztítsa.
- ▶ A kezelőelemeket soha ne tisztítsa nemesacél-tisztítóval.

A visszafolyó kondenzvíz károsíthatja a készüléket.

- ▶ A légelvezető csatornát a készüléktől legalább 1°-os lejtéssel kell beszerelni.

A díszítőelemek nem megfelelő igénybevétel esetén eltörhetnek.

- ▶ Ne húzza a készüléket a díszítőelemeknél fogva.
- ▶ Ne helyezzen és ne akasszon tárgyakat a díszítőelemekre.

A felület károsodása a le nem húzott védőfólia miatt.

- ▶ Az első használat előtt távolítsa el a védőfóliát a készülék összes alkatrészéről.

A lakkozott felületek érzékenyek.

- ▶ Tartsa be a tisztítási előírásokat.  
→ "A készülék tisztítása", Oldal 6
- ▶ Óvja a lakkozott felületeket a karcolásoktól.

---

## 3 Környezetvédelem és takarékoság

### 3.1 A csomagolási hulladék ártalmatlanítása

A felhasznált csomagolóanyagok környezetkímélők és újrahasznosíthatók.

- ▶ Az egyes összetevőket fajtánként szétválogatva ártalmatlanítsa.

### 3.2 Energiamegtakarítás

Ha megfogadja ezeket a tanácsokat, készüléke kevesebb áramot fogyaszt.

A ventilátorfokozatot igazítsa a konyhai pára mértékéhez.

- Az alacsonyabb ventilátorfokozat alacsonyabb energiafogyasztást jelent. Az intenzív fokozatot csak szükség esetén használja.

Intenzív konyhai pára esetén idejében válasszon magasabb ventilátorfokozatot.

- A szagok kevésbé oszlanak el a térben.

Kapcsolja ki a világítást, ha már nincs rá szükség.

- Ha ki van kapcsolva a világítás, nem fogyaszt energiát.

A megadott időközönként tisztítsa meg vagy cserélje ki a szűrőt.

- A szűrő hatásfoka változatlan marad.

Helyezze fel a fedelet.

- A konyhai pára és a folyadék kicsapódása csökken.

A kiegészítő funkciókat csak szükség esetén használja.

- A kiegészítő funkciók kikapcsolása csökkenti az áramfelhasználást.

## 4 Üzemmodok

A készüléket légkivezetéses vagy légkeringetéses üzemmódban használhatja.

### 4.1 Kivezetéses üzemmód

A beszívott levegőt a zsírszűrők megtisztítják, és egy csőrendszeren keresztül elvezetik a szabadba.



A levegő nem vezethető el olyan kürtőbe, amely gázzal vagy más tüzelőanyaggal működő készülékek égéstermékének elvezetésére szolgál (ez légkeringetéses készülékekre nem vonatkozik).

- Ha az elhasznált levegőt üzemen kívül lévő füst- vagy füstgázvezető kürtőbe vezetik el, be kell szerezni az illetékes kéményseprő mester hozzájárulását.
- Ha az elhasznált levegőt a külső falon vezetik keresztül, teleszkópos beépített szekrényt kell használni.

### 4.2 Légkeringetéses üzemmód

A beszívott levegőt a zsírszűrő és egy szagszűrő megtisztítja, majd a készülék visszavezeti a helyiségbe.

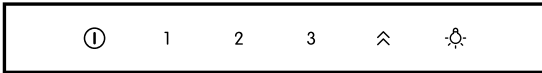


A szagok megkötéséhez légkeringetéses üzemmódban be kell építenie egy szagszűrőt. A készülék légkeringetéses üzemmódban történő üzemeltetésének különböző lehetőségeit tekintse meg katalógusunkban, vagy kérdezze meg a szakkereskedőt. A szükséges tartozékot a szaküzletben, a vevőszolgálatnál vagy az online áruházban vásárolhatja meg.  
→ "Tartozékok", Oldal 9

## 5 Ismerkedés

### 5.1 Kezelőelemek

A kezelőelemekkel beállíthatja készülékének összes funkcióját, és információkat kaphat az üzemállapotról.



①	A készülék be- vagy kikapcsolása
1	1. ventilátorfokozat bekapcsolása
2	2. ventilátorfokozat bekapcsolása
3	3. ventilátorfokozat bekapcsolása
⤴	Intenzív fokozat be- vagy kikapcsolása
💡	Világítás be- vagy kikapcsolása

## 6 Az első használat előtt

Végezze el az első üzembe helyezéshez szükséges beállításokat. Tisztítsa meg a készüléket és a tartozékokat.

### 6.1 Üzem mód beállítása

Készüléke alapértelmezés szerint légkivezetéses üzemmódra van beállítva.

**Megjegyzés:** A légkeringetéses üzemmódban való használathoz további tartozékok szükségesek.

## 7 A kezelés alapjai

### 7.1 A készülék bekapcsolása

- ▶ Nyomja meg a ① gombot.
- ✓ A készülék a 2. ventilátorfokozaton kapcsol be.

### 7.2 A készülék kikapcsolása

- ▶ Nyomja meg a ① gombot.

### 7.3 A ventilátorfokozat beállítása

- ▶ Nyomja meg a 1, 2 vagy 3 gombot.

### 7.4 Intenzív fokozat bekapcsolása

Ha különösen erős szag vagy pára képződik, használhatja az intenzív fokozatot.

- ▶ Nyomja meg a ⤴ gombot.
- ✓ Mintegy 6 perc elteltével a készülék automatikusan a 3. ventilátorfokozatba kapcsol.

### 7.5 A világítás bekapcsolása

A világítást a ventilátortól függetlenül be- és kikapcsolhatja.

- ▶ Nyomja meg a 💡 gombot.

## 8 Tisztítás és ápolás

Annak érdekében, hogy készüléke hosszú ideig működésképes maradjon, tisztítsa és ápolja gondosan.

### 8.1 Tisztítószer

A megfelelő tisztítószereket a szaküzletben, a vevőszolgálatnál vagy az online áruházban vásárolhatja meg.

#### FIGYELEM!

A nem megfelelő tisztítószer károsíthatja a készülék felületét.

- ▶ Ne használjon karcoló vagy súroló tisztítószereket.
- ▶ Ne használjon magas alkoholtartalmú tisztítószert.
- ▶ Ne használjon kemény súrolópárnát vagy tisztítószivacsot.
- ▶ Csak akkor használjon üvegtisztítót, üvegekparót vagy nemesacél-ápolószert, ha ezeket a tisztítási útmutató megfelelő része ajánlja.
- ▶ A szivacskenőket használat előtt alaposan mossa ki.

### 8.2 A készülék tisztítása

A készüléket a megadott módon tisztítsa, hogy a különböző részek és felületek ne károsodjanak a hibás tisztítás vagy a nem megfelelő tisztítószer miatt.

#### ⚠ FIGYELMEZTETÉS – Robbanásveszély!

Erősen maró lúgos vagy erősen savas mosogatószer használata robbanást okozhat, ha alumíniumból készült tárgyak vannak a készülék mosogatóterében.

- ▶ Soha ne használjon erősen maró lúgos vagy erősen savas mosogatószert. Semmiképpen se használjon háztartási vagy ipari mosogatószert az alumíniumból készült tárgyak, mint pl. a páraelszívó zsírszűrőjének tisztítására.

#### ⚠ FIGYELMEZTETÉS – Áramütés veszélye!

A behatoló nedvesség áramütést okozhat.

- ▶ Tisztítás előtt húzza ki a csatlakozódugót vagy kapcsolja ki a biztosítékot a biztosítékszekrényben.
- ▶ A készülék tisztításához ne használjon magasnyomású vagy gőzsugaras tisztítógépet.

**⚠ FIGYELMEZTETÉS – Égési sérülések veszélye!**

A készülék üzem közben felforrósodik.

- ▶ Tisztítás előtt hagyja lehűlni a készüléket.

**⚠ FIGYELMEZTETÉS – Sérülésveszély!**

A készülék belső részeinek pereme éles lehet.

- ▶ A készülék belső terét óvatosan tisztítsa.

1. Vegye figyelembe a tisztítószerre vonatkozó információkat.
2. Adott felülettől függően az alábbi tisztítás javasolt:
  - A nemesacél felületeket szivacs kendővel és forró mosogatószeres vízzel tisztítsa a csiszolási irányának megfelelően.
  - A lakkozott felületeket szivacs kendővel és forró mosogatószeres vízzel tisztítsa.
  - Az alumínium felületeket üvegtisztító szerrel és puha kendővel tisztítsa meg.
  - A műanyag felületeket üvegtisztító szerrel és puha kendővel tisztítsa meg.
  - Az üvegfelületeket üvegtisztító szerrel és puha kendővel tisztítsa meg.
3. Puha törülőruhával törölje szárazra.
4. Nemesacél felületekre vigyen fel lehetővékonyan nemesacél-ápolószert egy puha kendővel.  
A vevőszolgálatnál vagy az online boltban szerezhet be speciális nemesacél-ápolószereket.

**8.3 Kezelőelemek és lámpák tisztítása****⚠ FIGYELMEZTETÉS – Áramütés veszélye!**

A behatoló nedvesség áramütést okozhat.

- ▶ Ne használjon nedves szivacs kendőket.

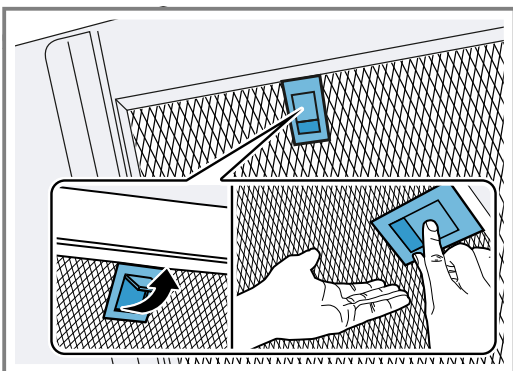
1. Vegye figyelembe a tisztítószerre vonatkozó információkat.
2. Nedves szivacs kendővel és forró mosogatószeres vízzel tisztítsa.
3. Puha törülőruhával törölje szárazra.

**8.4 A zsírszűrő kiszerelese****1. FIGYELEM!**

Ha leesik a zsírszűrő, az károsíthatja az alatta lévő főzőlapot.

- ▶ Egyik kezével fogja meg alulról a zsírszűrőt.

Nyissa ki a zsírszűrőn lévő zárat, és hajtsa le a zsírszűrőt.



2. Vegye ki a zsírszűrőket a tartókból.  
A zsír lecsepegésének megakadályozására tartsa vízszintesen a zsírszűrőket.

**8.5 Zsírszűrő tisztítása kézzel**

A zsírszűrők szűrik ki a zsírt a konyhai párából. A rendszeresen tisztított zsírszűrők nagy mértékben megkötik a zsírt. Javasoljuk, hogy kéthavonta tisztítsa ki a zsírszűrőt.

**⚠ FIGYELMEZTETÉS – Tűzveszély!**

A zsírszűrőkben lévő zsírlerakódások meggyulladhatnak.

- ▶ Rendszeresen tisztítsa a zsírszűrőt.

**Követelmény:** Kiszereelte a zsírszűrőket.

→ "A zsírszűrő kiszerelese", Oldal 7

1. Vegye figyelembe a tisztítószerre vonatkozó információkat.
2. Áztassa be a zsírszűrőket forró mosogatószeres vízbe.  
Makacs szennyeződések esetén használjon zsírolót. A vevőszolgálatnál vagy a szakkereskedésekben szerezhet be zsírolót.
3. Egy kefével tisztítsa meg a zsírszűrőket.
4. Alaposan öblítse le a zsírszűrőket.
5. Hagyja lecsepegni a zsírszűrőket.

**8.6 A zsírszűrő tisztítása mosogatógépben**

A zsírszűrők szűrik ki a zsírt a konyhai párából. A rendszeresen tisztított zsírszűrők nagy mértékben megkötik a zsírt. Javasoljuk, hogy kéthavonta tisztítsa ki a zsírszűrőt.

**⚠ FIGYELMEZTETÉS – Tűzveszély!**

A zsírszűrőkben lévő zsírlerakódások meggyulladhatnak.

- ▶ Rendszeresen tisztítsa a zsírszűrőt.

**FIGYELEM!**

A zsírszűrők károsodhatnak, ha becsípődnek a mosogatógépbe.

- ▶ Ne csípje be a zsírszűrőket.

**Megjegyzés:** Ha mosogatógépben tisztítja a zsírszűrőt, az kissé elszíneződhet. Az elszíneződés nem befolyásolja a zsírszűrők működését.

**Követelmény:** Kiszereelte a zsírszűrőket.

→ "A zsírszűrő kiszerelese", Oldal 7

1. Vegye figyelembe a tisztítószerre vonatkozó információkat.
2. A zsírszűrőket lazán helyezze el a mosogatógépben.  
Az erősen szennyezett zsírszűrőket ne tisztítsa az edényekkel együtt.  
Makacs szennyeződések esetén használjon zsírolót. A vevőszolgálatnál vagy a szakkereskedésekben szerezhet be zsírolót.
3. Indítsa el a mosogatógépet.  
Maximum 70 °C-os hőmérséklet-beállítást válasszon.
4. Hagyja lecsepegni a zsírszűrőket.

**8.7 A zsírszűrő beszerelése****FIGYELEM!**

Ha leesik a zsírszűrő, az károsíthatja az alatta lévő főzőlapot.

- ▶ Egyik kezével fogja meg alulról a zsírszűrőt.

1. Helyezze be a zsírszűrőket.

2. Hajtsa fel a zsírszűrőket és pattintsa be a zárószereket.

3. Győződjön meg arról, hogy a szűrőfedél zárószerezei megfelelően bepattantak.

## 9 Zavarok elhárítása

A készüléken fellépő kisebb zavarokat saját maga is elháríthatja. Tanulmányozza a zavarelhárításról szóló információkat, mielőtt a vevőszolgálathoz fordulna. Ily módon elkerüli a felesleges költségeket.

### **⚠ FIGYELMEZTETÉS – Sérülésveszély!**

A szakszerűtlen javítás veszélyes.

- ▶ A készüléket csak szakképzett személyek javíthatják.
- ▶ Ha a készülék meghibásodott, hívja a vevőszolgálatot.

→ "Vevőszolgálat", Oldal 9

### **⚠ FIGYELMEZTETÉS – Áramütés veszélye!**

A szakszerűtlen javítás veszélyes.

- ▶ A készüléket csak szakképzett személyek javíthatják.
- ▶ A készülék javításához csak eredeti pótalkatrészeket szabad használni.
- ▶ Ha a készülék hálózati csatlakozóvezetéke megsérül, akkor azt a veszélyek elkerülése érdekében csak a gyártó, a gyártó vevőszolgálata vagy egy hasonlóan képzett személy cserélheti ki.

### 9.1 Működési zavarok

Hiba	Ok és hibaelhárítás
A készülék nem működik.	<p>A hálózati csatlakozóvezeték csatlakozódugója nincs bedugva.</p> <ul style="list-style-type: none"> <li>▶ Csatlakoztassa a készüléket a villamos hálózatra.</li> </ul> <p>A biztosítékszekrényben kioldott a biztosíték.</p> <ul style="list-style-type: none"> <li>▶ Ellenőrizze a biztosítót a biztosítódobozban.</li> </ul> <p>Az áramellátás kimaradt.</p> <ul style="list-style-type: none"> <li>▶ Ellenőrizze, hogy a helyiség világítása vagy a helyiségben lévő más készülékek működnek-e.</li> </ul>
A LED-világítás nem működik.	<p>Különböző okok lehetségesek.</p> <ul style="list-style-type: none"> <li>▶ A meghibásodott LED-lámpákat csak a gyártó, annak vevőszolgálata vagy egy hivatalos engedéllyel rendelkező szakember (villanyszerelő) cserélheti ki.</li> <li>▶ A → "Vevőszolgálat", Oldal 9 hívása szükséges.</li> </ul>
A gombok világítása nem működik.	<p>A vezérlőegység meghibásodott.</p> <ul style="list-style-type: none"> <li>▶ A → "Vevőszolgálat", Oldal 9 hívása szükséges.</li> </ul>

## 10 Ártalmatlanítás

### 10.1 A régi készülék ártalmatlanítása

A környezetkímélő ártalmatlanításnak köszönhetően az értékes nyersanyagok újra felhasználhatók.

1. Húzza ki a hálózati csatlakozóvezeték dugóját.
2. Vágja el a hálózati csatlakozóvezetéket.
3. Környezetkímélő módon ártalmatlanítsa a készüléket.

Az aktuális ártalmatlanítási lehetőségekről a szakkereskedőnél, ill. a települési közigazgatásnál vagy önkormányzatnál tájékozódhat.



Ez a készülék az elhasznált villamosági és elektronikai készülékekről szóló 2012/19/EU irányelvnek megfelelő jelölést kapott. Ez az irányelv a már nem használt készülékek visszavételének és hasznosításának EU-szerte érvényes kereteit határozza meg.

## 11 Vevőszolgálat

A megfelelő környezetbarát tervezésről szóló rendelet szerint a működés szempontjából releváns eredeti pótalkatrészeket készülékének az Európai Gazdasági Térségben való forgalomba hozatalától számítva legalább 10 évig beszerezheti vevőszolgálatunknál.

**Megjegyzés:** A vevőszolgálat tevékenysége a gyártói garanciális feltételek keretében ingyenes.

Az Ön országában érvényes garanciaidőről és garanciális feltételekről vevőszolgálatunktól, kereskedőjétől vagy weboldalunkról szerezhet részletes információkat. Ha a vevőszolgálathoz fordul, tartsa kéznél készüléke termékszámát (E-Nr.) és gyártási számát (FD).

A vevőszolgálat elérhetőségét megtalálja a vevőszolgálatok mellékelt jegyzékében vagy a weboldalunkon.

### 11.1 Termékszám (E-Nr.) és gyártási szám (FD)

A termékszámot (E-Nr.) és a gyártási számot (FD) a készülék típustábláján találja.

Az adattábla modelltől függően a következő helyen található:

- a készülék belsejében (ehhez ki kell szerelnie a zsír-szűrőket).
- a készülék tetején.

Készüléke adatait és a vevőszolgálat telefonszámát gyorsan megtalálja, ha feljegyzi magának az adatokat.

## 12 Tartozékok

Tartozékokat a vevőszolgálatnál, a szakkereskedésekben vagy az interneten vásárolhat. Kizárólag eredeti tartozékokat használjon, mivel azok pontosan a készülékéhez vannak szabva.

A tartozékok készülék-specifikusak. Vásárláskor mindig pontosan adja meg készüléke azonosító számát (E-Nr.). → *Oldal 9*

Katalógusunkból, az online shopban vagy a vevőszolgálatnál megtudhatja, hogy melyik tartozék áll rendelkezésre az Ön készülékéhez.

[www.bosch-home.com](http://www.bosch-home.com)

Tartozékok	Rendelési szám
CleanAir Standard légke- ringetési készlet – kes- keny, 260 mm	DIZ1CG114
CleanAir Standard légke- ringetési készlet – szé- les, 345 mm	DIZ2CB114

Tartozékok	Rendelési szám
CleanAir Standard szag- szűrő – keskeny, 260 mm	DZZ1CX1B4
CleanAir Standard szag- szűrő – széles, 345 mm	DZZ2CB1B4
CleanAir Standard külső légkeringetési készlet – keskeny, 260 mm	DSZ6220
CleanAir Standard külső légkeringetési készlet – széles, 345 mm	DSZ6230
CleanAir Standard szag- szűrő (csere)	DSZ5201
Long Life szagszűrő (cse- re szükséges)	DZZ0XX0P0

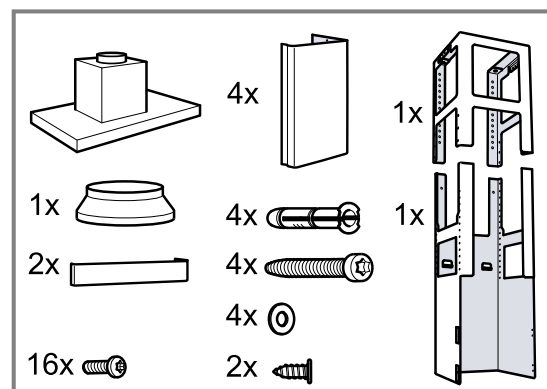
## 13 Szerelési útmutató

Vegye figyelembe ezeket az információkat a készülék összeszerelésénél.



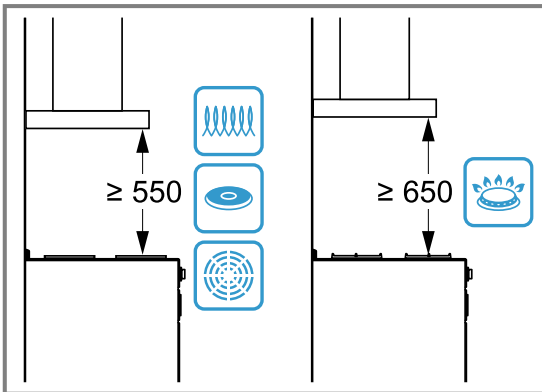
### 13.1 A csomag tartalma

Kicsomagolás után ellenőrizze az összes alkatrészt szállítási károk tekintetében, valamint a szállítmány teljességét.



## 13.2 Biztonsági távolságok

Vegye figyelembe a készülékre vonatkozó biztonsági távolságokat.

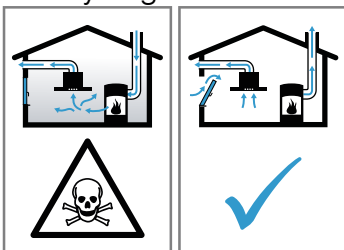


## ⚠ 13.3 Biztonságos összeszerelés

A termék összeszerelése során tartsa be ezeket a biztonsági előírásokat.

### ⚠ FIGYELMEZTETÉS – Mérgezés veszélye!

A visszaszívott égéstermékek mérgezést okozhatnak. A belső levegőtől függő tűzhelyek (pl. gáz-, olaj-, fa- vagy széntüzelésű fűtőberendezések, átfolyós vízmelegítők, melegvízkészítő rendszerek) elszívják az égéslevegőt a felállítási térből, és egy füstgáz-berendezésen (pl. kürtőn) keresztül a szabadba vezetik az elhasznált gázt. Egy bekapcsolt páraelszívó készülékkel együtt működtetve a konyhából és a szomszédos helyiségekből elszívja a beltéri levegőt. Megfelelő szellőzés nélkül vákuum keletkezik. A kürtőből vagy az elszívó aknából a mérgező gázokat visszaszívja a lakóhelyiségekbe.



- ▶ Mindig gondoskodjon elegendő betáplált levegőről, ha a készüléket légkivezetéses üzemmódban egy beltéri levegőtől függő tűzhellyel egyidejűleg használja.
- ▶ Veszélytelen üzemeltetés csak akkor lehetséges, ha a tűzhely felállítási terében nem lépik túl a 4 Pa (0,04 mbar) vákuumot. Ez akkor érhető el, ha nem lezárható nyílásokon keresztül, pl. az ajtóknban, ablakokban, beépített levegőbefúvó/elszívó szekrényrel való összekötésben vagy más műszaki megoldások révén, az égéslevegő szaba-

don utána áramolhat. Egy levegőbefúvó/elszívó szekrény egyedül nem biztosítja a határérték betartását.

- ▶ Minden esetben kérje ki az illetékes kéményseprő mester tanácsát, aki a ház teljes szellőztető rendszerét meg tudja ítélni, és javasolja Önnek a megfelelő szellőztetési intézkedéseket.
- ▶ Ha a készüléket kizárólag keringtető üzemmódban használják, az üzemeltetés korlátozások nélkül lehetséges.

A visszaszívott égéstermékek mérgezést okozhatnak.

- ▶ Ha a páraelszívót egy beltéri levegőtől függő tűzhellyel szerelik fel, a páraelszívó tápegységét megfelelő biztonsági kapcsolóval kell ellátni.

A visszaszívott égéstermékek mérgezést okozhatnak.

- ▶ Az elhasznált levegőt ne vezesse üzemben lévő füst- vagy füstgázvezető kürtőbe.
- ▶ Az elhasznált levegőt ne vezesse olyan aknába, amely tűzhelyek felállítási helyének szellőztetésére szolgál.
- ▶ Ha az elhasznált levegőt üzemben kívül lévő füst- vagy füstgázvezető kürtőbe vezetik el, be kell szerezni az illetékes kéményseprő mester hozzájárulását.

### ⚠ FIGYELMEZTETÉS – Fulladásveszély!

A gyermekek a csomagolóanyagokat a fejükre húzhatják vagy magukra tekerhetik, és megfulladhatnak.

- ▶ Gyermekektől tartsa távol a csomagolóanyagot.
- ▶ Ne engedje, hogy gyermekek játsszanak a csomagolóanyaggal.

### ⚠ FIGYELMEZTETÉS – Tűzveszély!

A zsírszűrőben lévő zsírlerakódások meggyulladhatnak.

- ▶ A készülék közelében soha ne használjon nyílt lángot (pl. flambírozás).
- ▶ A készüléket csak akkor szerelje fel szilárd tüzelőanyagokkal (pl. fa vagy szén) működő tűzhely fölé, ha rendelkezésre áll zárt, le nem vehető burkolat. Nem keletkezhethet hulló szikra.
- ▶ A megadott biztonsági távolságokat be kell tartani, így elkerülhető a hőtorlasz.
- ▶ Vegye figyelembe a főzőberendezéseire vonatkozó adatokat. Ha a főzőberendezések beszerelési útmutatójában eltérő távolság szerepel, mindig a nagyobb távolságot kell

figyelembe venni. Ha együtt üzemelteti a gáz- és villanytűzhelyt, a legnagyobb megadott távolság érvényes.

- ▶ A készüléket csak egyik oldalon szabad felszerelni egy magas szekrény, egy felső szekrény vagy egy fal mellett. A magas szekrénytől, a felső szekrénytől vagy a faltól való távolságnak legalább 50 mm-nek kell lennie.

### **⚠ FIGYELMEZTETÉS – Sérülésveszély!**

A készülék belső részeinek pereme éles lehet.

- ▶ Viseljen védőkesztyűt.

Ha a készülék nincs szakszerűen rögzítve, leeshet.

- ▶ Minden rögzítőelemet fixen és biztonságosan kell felszerelni.

A készülék nehéz.

- ▶ A készülék mozgatásához két személyre van szükség.
- ▶ Csak alkalmas segédeszközt használjon.

A készülék nehéz.

- ▶ A készüléket ne építse be közvetlenül gipszkarton lapba vagy hasonló könnyű építőanyagokba.
- ▶ A szakszerű beépítéshez használjon kellően stabil, a szerkezeti adottságoknak és a készülék súlyának megfelelő anyagot.

A készülék elektromos vagy mechanikus szerkezeti egységein történő mindennemű változtatás veszélyes, és hibás működéshez vezethet.

- ▶ Ne hajtson végre változtatásokat a készülék elektromos vagy mechanikus szerkezeti egységein.

### **⚠ FIGYELMEZTETÉS – Áramütés veszélye!**

A készülékben lévő, éles peremű tárgyak megsérthetik a csatlakozókábelt.

- ▶ A csatlakozókábelt ne törje meg vagy csípjé be.

A sérült készülék és a sérült hálózati csatlakozóvezeték veszélyes.

- ▶ Soha ne használjon megsérült készüléket.
- ▶ Miközben a készüléket leválasztja az elektromos hálózatról, soha ne a hálózati csatlakozóvezetékét húzza. Mindig a hálózati csatlakozóvezeték dugóját húzza.
- ▶ Ha a készülék vagy a hálózati csatlakozóvezeték megsérült, azonnal húzza ki a hálózati csatlakozóvezeték csatlakozódugóját,

vagy kapcsolja le a biztosítékszekrényben lévő biztosítékot.

- ▶ Forduljon a vevőszolgálathoz. → *Oldal 9*

A szakszerűtlen javítás veszélyes.

- ▶ A készüléket csak szakképzett személyek javíthatják.
- ▶ A készülék javításához csak eredeti pótalkatrészeket szabad használni.
- ▶ Ha a készülék hálózati csatlakozóvezetéke megsérül, akkor azt a veszélyek elkerülése érdekében csak a gyártó, a gyártó vevőszolgálata vagy egy hasonlóan képzett személy cserélheti ki.

A szakszerűtlen beszerelés veszélyes.

- ▶ A készüléket csak az adattáblán megadottak szerint csatlakoztassa és üzemeltesse.
- ▶ A készüléket csak szabályszerűen felszerelt, földelt csatlakozóaljzaton át csatlakoztassa a váltakozó áramú hálózatra.
- ▶ A házi villamos hálózat védővezető-rendszere legyen szabályszerűen beszerelve.
- ▶ A készülék ellátásához soha ne használjon külső kapcsolóberendezést, pl. időkapcsolós órát vagy távvezérlést.
- ▶ Ha a készüléket beépítették, a hálózati csatlakozóvezeték dugójának szabadon hozzáférhetőnek kell lennie. Ha a szabad hozzáférés nem lehetséges, akkor a fix csatlakoztatás során a III. túlfeszültségi osztály követelményeinek megfelelő, minden pólusra vonatkozó leválasztó berendezést kell beszerezni a kialakítási előírásoknak megfelelően.
- ▶ A készülék felállításakor ügyelni kell arra, hogy a hálózati csatlakozóvezeték ne szoruljon be, ne sérüljön meg.

## **13.4 Általános útmutató**

Vegye figyelembe ezeket az általános tudnivalókat a szerelés során.

- Szereléshez figyelembe kell venni a legújabb érvényes építési előírásokat és a helyi áram- és gázszolgáltatók előírásait.
- Az elhasznált levegő elvezetése során figyelembe kell venni a vonatkozó hatósági és törvényi előírásokat, pl. a helyi építésügyi rendeleteket.
- Válasszon könnyen hozzáférhető felszerelési helyet, hogy javítási munkálatok esetén hozzáférjen a készülékhez.
- A készülék felületei érzékenyek. Összeszerelésnél kerülje a sérüléseket.

### 13.5 Tartsa be az elektromos bekötéssel kapcsolatos útmutatásokat

A készülék biztonságos elektromos csatlakoztatása érdekében tartsa be ezeket az előírásokat.

#### **⚠ FIGYELMEZTETÉS – Áramütés veszélye!**

A készülék legyen bármikor leválasztható a hálózatról. A készüléket csak előírászerűen felszerelt védőérintkező dugaszolóaljzathoz szabad csatlakoztatni.

- ▶ A hálózati csatlakozó és a hálózati csatlakozóvezeték legyen a készülék beszerelése után is szabadon hozzáférhető.
- ▶ Ha ez nem lehetséges, akkor a fix csatlakoztatás során egy, a III. túlfeszültségi osztály követelményeinek megfelelő, minden pólusra vonatkozó leválasztó berendezést kell beszerezni a kialakítási előírásoknak megfelelően.
- ▶ Csak villamossági szakember kivitelezheti a fix csatlakoztatást. Javasoljuk hibaáram-védőkapcsoló (FI-relé) beszerelését a készülékellátás áramkörébe.

A készülékben lévő, éles peremű tárgyak megsérthetik a csatlakozókábelt.

- ▶ A csatlakozókábelt ne törje meg vagy csípje be.
- A csatlakozási adatokat a típustáblán találja.  
→ *Oldal 9*
- A csatlakozóvezeték kb. 1,30 m hosszú.
- Ez a készülék megfelel az EK zavarmentesítési rendelkezéseinek.
- A készülék az 1. érintésvédelmi osztálynak felel meg, ezért a készüléket csak védővezető-csatlakozással használja.
- A felszerelés ideje alatt ne csatlakoztassa a készüléket az áramhoz.
- Ellenőrizze, hogy a beszerelés biztosítja-e az érintésvédelemet.

### 13.6 Útmutató a beépítési helyezethez

- A jelen készüléket a konyha mennyezetére vagy egy stabil álmennyezetre kell felszerelni.
- A további tartozékok beszereléséhez vegye figyelembe az azokhoz mellékelt összeszerelési útmutatót.
- A páraelszívó szélessége feleljen meg legalább a főzőlap szélességének.
- A főzőskor keletkező pára optimális felfogása érdekében a készüléket középpontosan szerelje a főzőlap fölé.

### 13.7 Útmutató a levegő elvezetéséhez

A készülék gyártója nem vállal szavatosságot a csősza-kaszra visszavezethető problémák esetén.

- Rövid, egyenes, lehetőség szerint nagy átmérőjű légelvezető csövet használjon.
- A hosszú, egyenetlen légelvezető csövek, a sok könyök és a kis csőátmérő csökkenti az elszívási teljesítményt és megnöveli a ventilátorzajt.
- A légelvezető csőnek nem éghető anyagból kell készülnie.
- A kicsapódó víz visszafolyásának elkerülésére a légelvezető csövet a készüléktől 1°-os lejtéssel kell felszerelni.

### 13.8 Tudnivalók a légkivezetéses üzemmódhoz

Légkivezetéses üzemmód esetén visszacsapó szelep beépítése szükséges.

#### **Megjegyzések**

- Ha a készülékhez nincs visszacsapó szelep mellékelve, szakkereskedésben szerezzen be visszacsapó szelepet.
- Ha az elszívott levegőt a külső falon át vezeti, teleszkópos fali szellőző használata ajánlott.

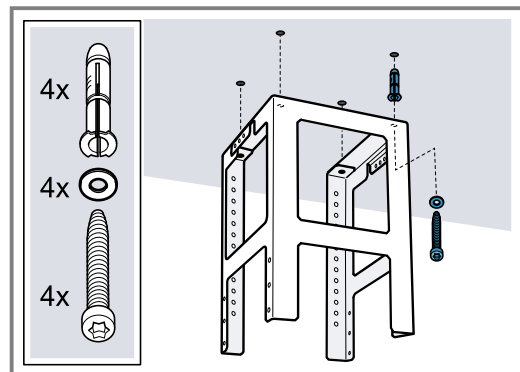
### 13.9 Szerelés

#### **Mennyezet ellenőrzése**

1. Ellenőrizze, hogy a mennyezet vízszintes és elegendő teherbírású-e.
2. A furatokat a csavar hosszának megfelelően alakítsa ki.  
A tipliknek erősen kell tartaniuk.
3. A mellékelt csavarokat és tipliket csak tömör falazathoz használja.  
Más konstrukciók (pl. Rigips, pórusbeton) számára megfelelő rögzítőeszközöket kell használni.
4. A készülék maximális súlya kb. 50 kg.

#### **Felső tartókeret felszerelése**

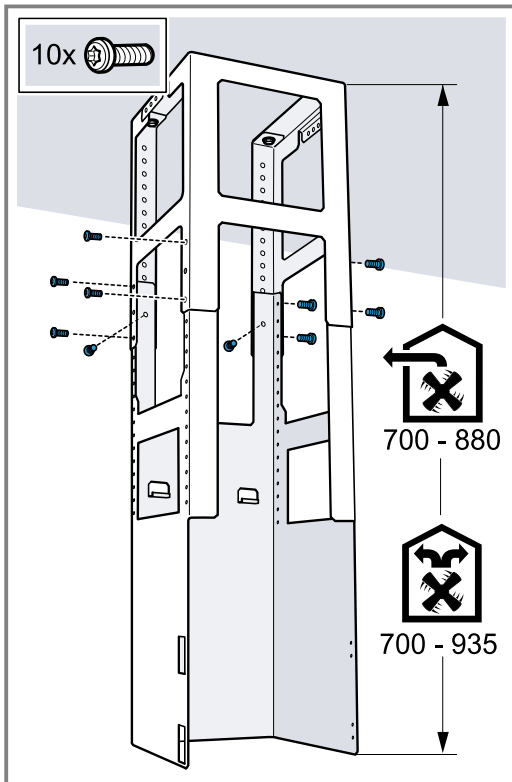
1. **Megjegyzés:** A tartókeret magassága 20 mm-es távolságokban állítható.  
Szerelés előtt határozza meg a tartókeret teljes magasságát, és jelölje be a csavarfuratokat.
2. A mennyezeten jelölje meg a készülék középpontját.
3. A mellékelt sablon segítségével jelölje meg a csavarok helyét a mennyezeten.



4. Fúrjon ki négy 8 mm átmérőjű és 80 mm mélységű furatot a rögzítéshez, és a tipliket nyomja bele a falal egy szintbe.
5. A tartókeret felső részét 4 csavarral rögzítse a mennyezeten.
  - Ügyeljen a tartókeret megfelelő helyzetére.
  - A középső kengyel határozza meg a preferált oldalt, és a főzőlap kezelőelemének irányába kell mutatnia.

### Alsó tartókeret felszerelése

- ▶ A tartókeret felső és alsó részét 10 csavarral rögzítse a meghatározott teljes magasságban.



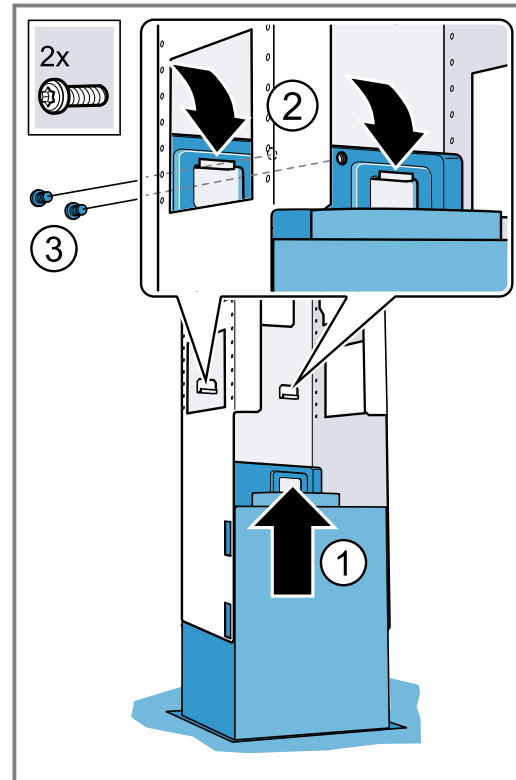
- Ügyeljen az alsó tartókeret megfelelő helyzetére.
- A nyitott oldalnak a főzőlap kezelőelemeinek irányába kell mutatnia.

**Tipp:** A rögzítőcsavarok oldásával utólag is megigazíthatja a tartókeretet.

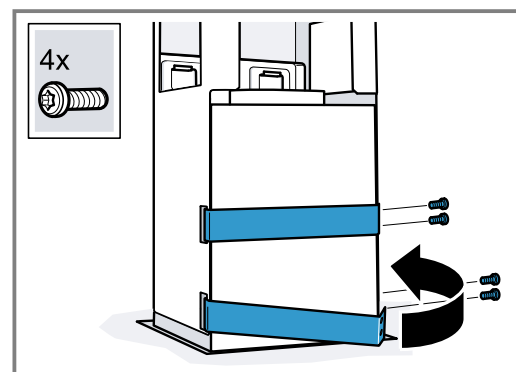
### A készülék felszerelése

1. A készüléket alulról akassza be a tartókeretbe. Ügyeljen arra, hogy a hálózati kábel ne csipődjön be.

2. Rögzítse a készüléket 2 biztosító csavarral a tartókereten.



3. Akassza be a biztosító kengyelt, és húzza meg a csavarokat.



### Csővezés

**Megjegyzés:** Alumíniumcső használata esetén a csatlakozási területet előzőleg le kell simítani.

Javasoljuk a 150 mm átmérőjű légkivezető cső használatát.

#### Távozó levegő csatlakozásának létrehozása (150 mm átmérőjű légkivezető cső)

- ▶ A levegőelszívó csövet közvetlenül a szellőztető csonkon rögzítse és tömítse.

#### Távozó levegő csatlakozásának létrehozása (120 mm átmérőjű légkivezető cső)

1. A szűkítőcsonkot a szellőzőcsonkon rögzítse.
2. A légkivezető csövet a szűkítő csonkon rögzítse.
3. A csatlakozási helyeket tömítse.

## Kürtő-takarólap felszerelése

### **⚠ FIGYELMEZTETÉS – Sérülésveszély!**

A készülék belső részeinek pereme éles lehet.

- ▶ Viseljen védőkesztyűt.

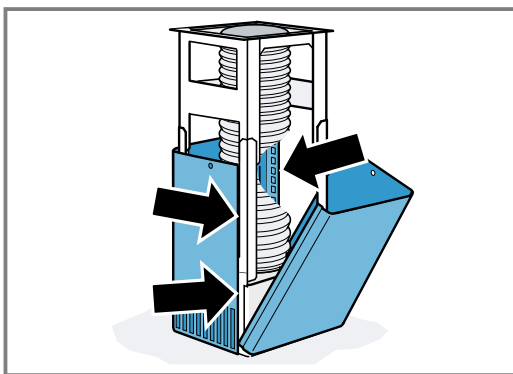
### **⚠ FIGYELMEZTETÉS – Áramütés veszélye!**

A készülékben lévő, éles peremű tárgyak megsérthetik a csatlakozókábelt.

- ▶ A csatlakozókábelt ne törje meg vagy csípje be.

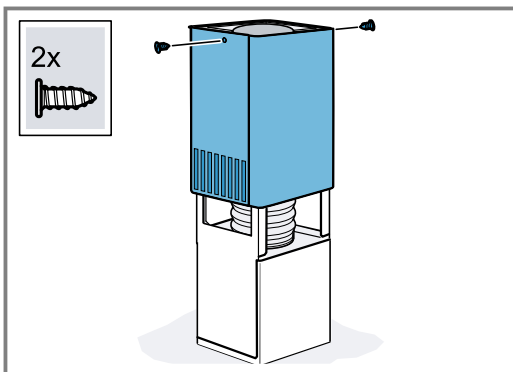
1. A kürtő-takarólap szétválasztásához távolítsa el a ragasztószalagot vagy vegye ki a kürtő-takarólapot a védőcsomagolásból.
2. Mindkét kürtő-takarólapról távolítsa el a védőfóliákat, ha vannak.
3. **Megjegyzés:** A karcolódások elkerülése érdekében, védelemként helyezzen puha kendőket a külső kürtő-takarólap szélei fölé.

A felső kürtő-takarólap mindkét részét helyezze fel a készülékre és illessze össze.

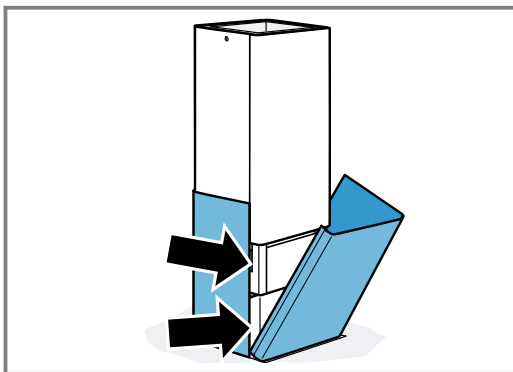


**Megjegyzés:** A kürtő-takarólap rései lefelé nézzenek.

4. A felső kürtő-takarólapot tolja fel és rögzítse 2 csavarral.



5. Az alsó kürtő-takarólap mindkét részét helyezze fel a készülékre és illessze össze.







## Thank you for buying a Bosch Home Appliance!

Register your new device on MyBosch now and profit directly from:

- **Expert tips & tricks for your appliance**
- **Warranty extension options**
- **Discounts for accessories & spare-parts**
- **Digital manual and all appliance data at hand**
- **Easy access to Bosch Home Appliances Service**

Free and easy registration – also on mobile phones:

[www.bosch-home.com/welcome](http://www.bosch-home.com/welcome)



## Looking for help? You'll find it here.

Expert advice for your Bosch home appliances, help with problems or a repair from Bosch experts.

Find out everything about the many ways Bosch can support you:

[www.bosch-home.com/service](http://www.bosch-home.com/service)

Contact data of all countries are listed in the attached service directory.

### **BSH Hausgeräte GmbH**

Carl-Wery-Straße 34

81739 München, GERMANY

[www.bosch-home.com](http://www.bosch-home.com)

A Bosch Company



**9001660013** (031212)

hu