

442 Integr. Kunsto-Leisten 81,5 cm - mit G - Zeolith
9001 659 658 (0106)

de Montageanleitung
*) über Kundendienst erhältlich
en Installation instructions
*) Available from customer service
fr Notice de montage
*) Disponible par le biais du service après-vente
nl Montagevoorschrift
*) Tegen meerprijs bij de Servicedienst verkrijgbaar
it Istruzioni per il montaggio
*) Disponibile presso il servizio assistenza clienti
es Instrucciones de montaje *) Se puede adquirir a través del Servicio de Asistencia Técnica Oficial de la marca
pt Instruções de montagem
*) Pode ser adquirido nos nossos Serviços Técnicos
el Οδηγίες τοποθέτησης
*) Διατίθεται από την υπηρεσία τεχνικής εξυπηρέτησης πελατών
tr Montaj kılavuzu
*) Yetkili servis üzerinden alınabilir
sv Monteringsanvisning
*) kan fås via Service

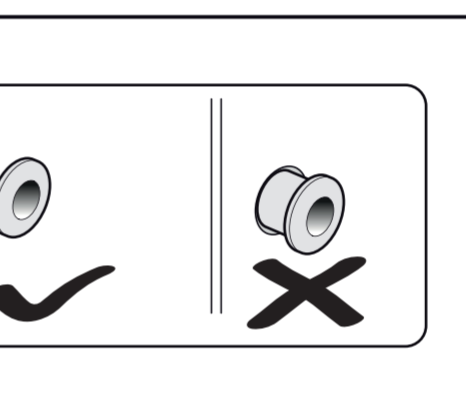
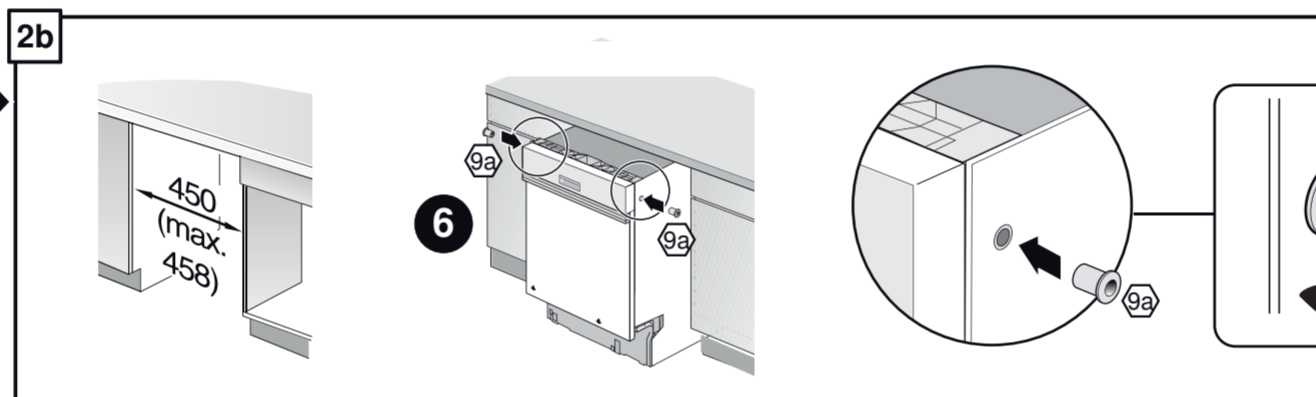
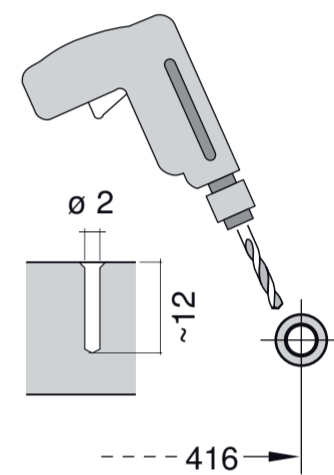
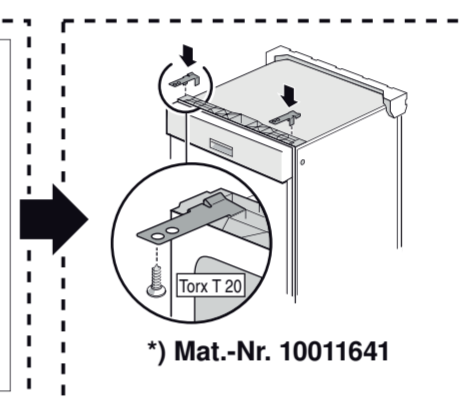
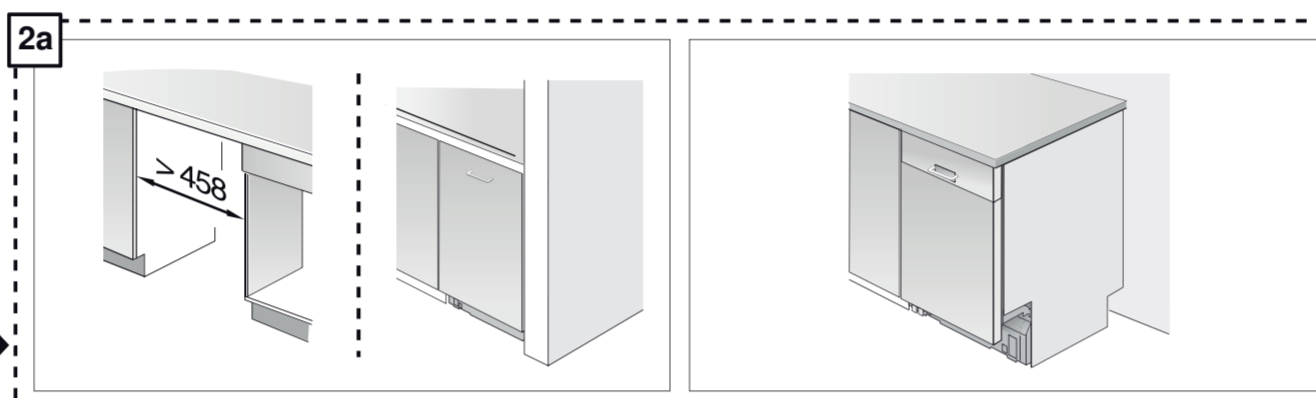
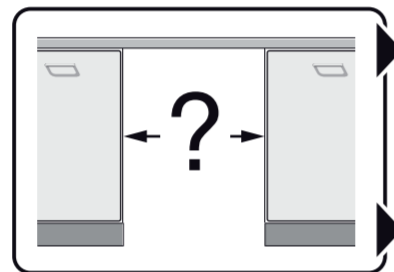
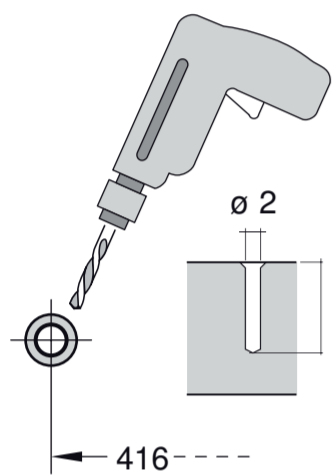
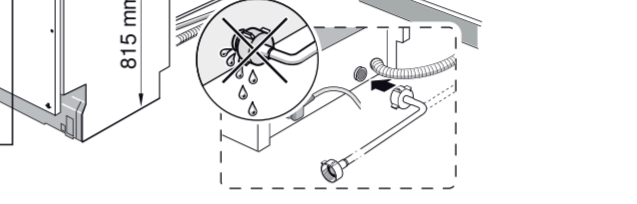
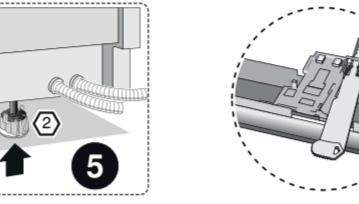
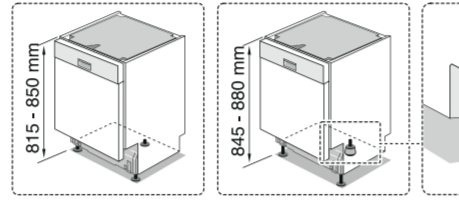
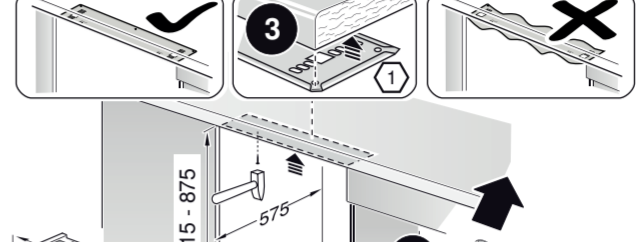
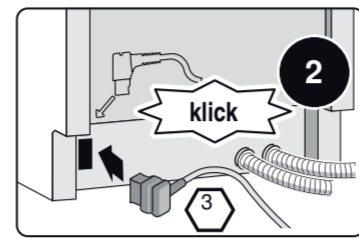
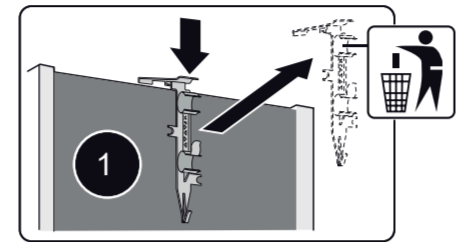
no Monteringsanvisning
*) fåes hos kundeservice
da Monteringsvejledning
*) Kan købes hos serviceafdelingen
fi Asennusohje
*) Saatavissa huoltopalvelusta
cs Montážní návod
*) K dispozici přes servisní službu
sk Návod na montáž
*) Dostanete v službe zákazníkom
pl Instrukcja montażu
*) Do uzyskania w punkcie serwisowym
hu Szerelési utasítás
*) A vevőszolgálaton keresztül kapható:
ro Instrucțiune de montaj
*) obținabilă la serviciul pentru clienți
hr Uputa za montažu
*) može dobiti kod službe održavanja
sr Uputstvo za montažu
*) Može se nabaviti preko servisne službe

sl Navodilo za montažo
*) Lahko nabavite v servisni službi
mk Упатство за монтажа
*) се добива преку службата за купувачи
sq Udhëzues për montim
*) Sigurohet nëpërmjet servisit
et Monteerimisjuhend
*) Kõsige klienditeenindusest
lt Montavimo instrukcija
*) Ją galima gauti klientų aptarnavimo servise
lv Montāžas pamācība
*) Var saņemt servisa dienestā
ru Инструкция по монтажу
*) Можно получить в сервисном центре
uk Інструкція з монтажу
*) Можна отримати через сервісну службу
kk Іске қосу туралы нұсқаулар!
*) Сервис қызмет көрсету орталығында алуына жатады
az Quraşdırma təlimatları
*) Müştəri xidmətlərindən əldə oluna bilər

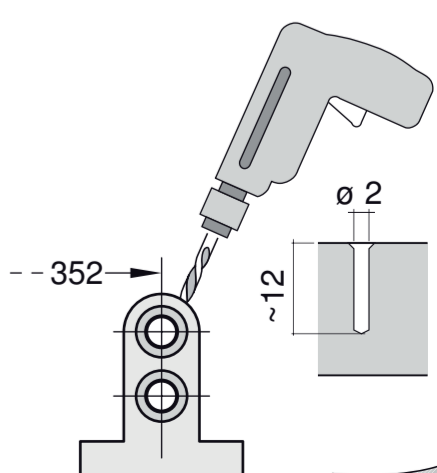
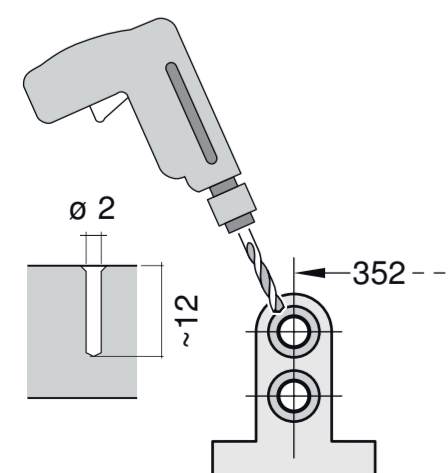
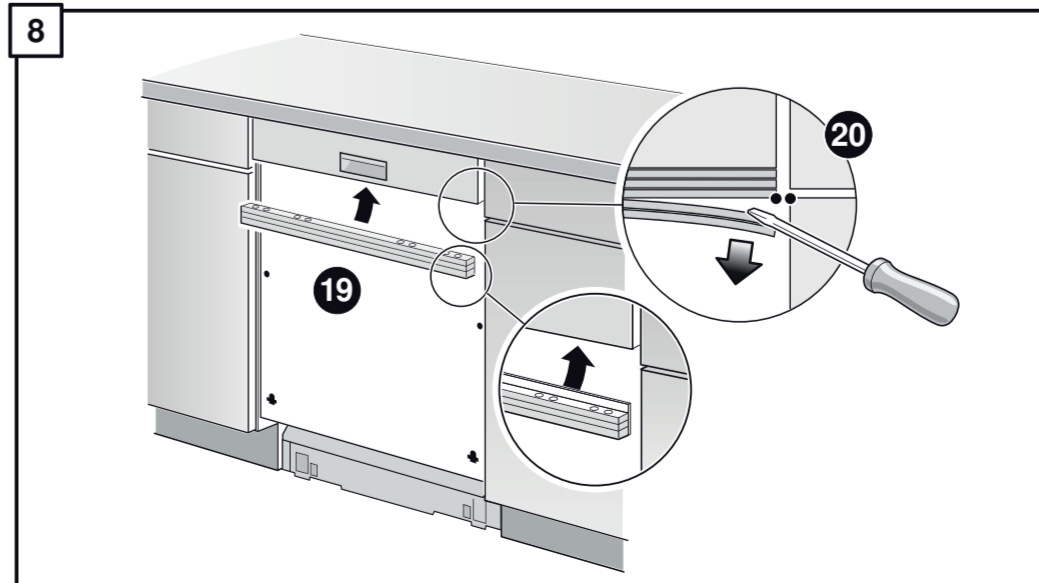
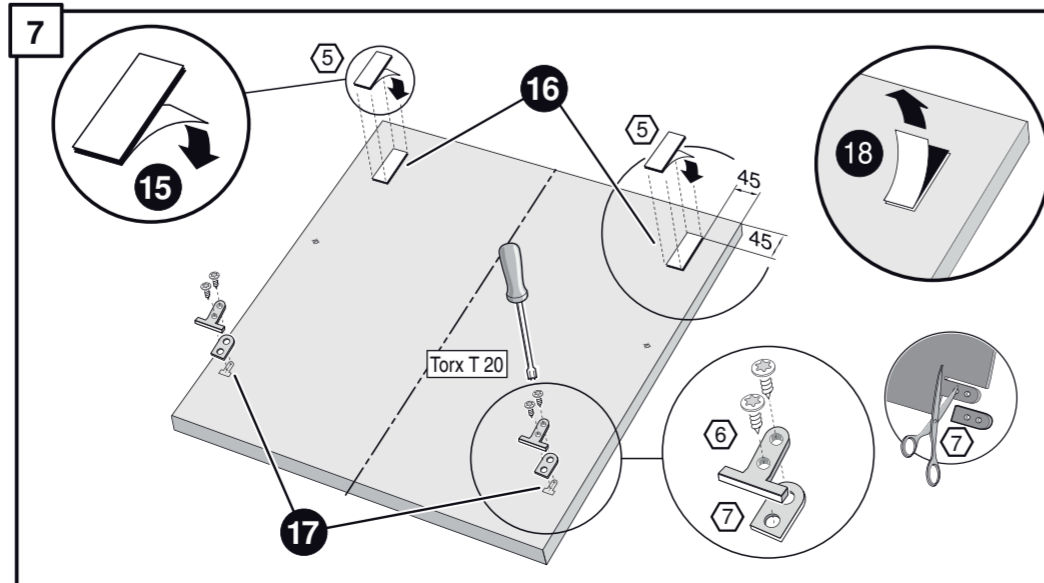
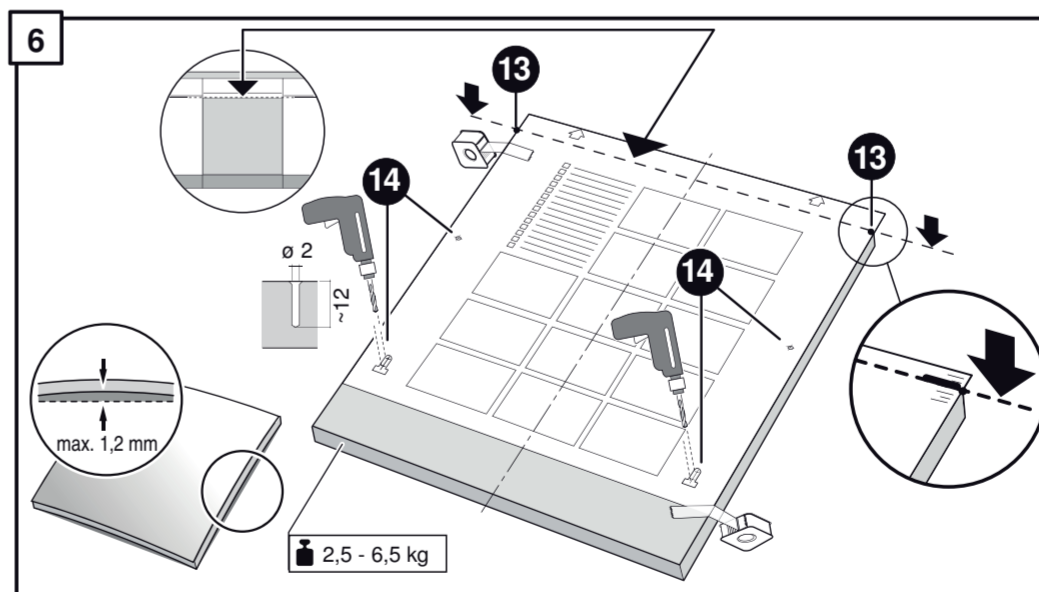
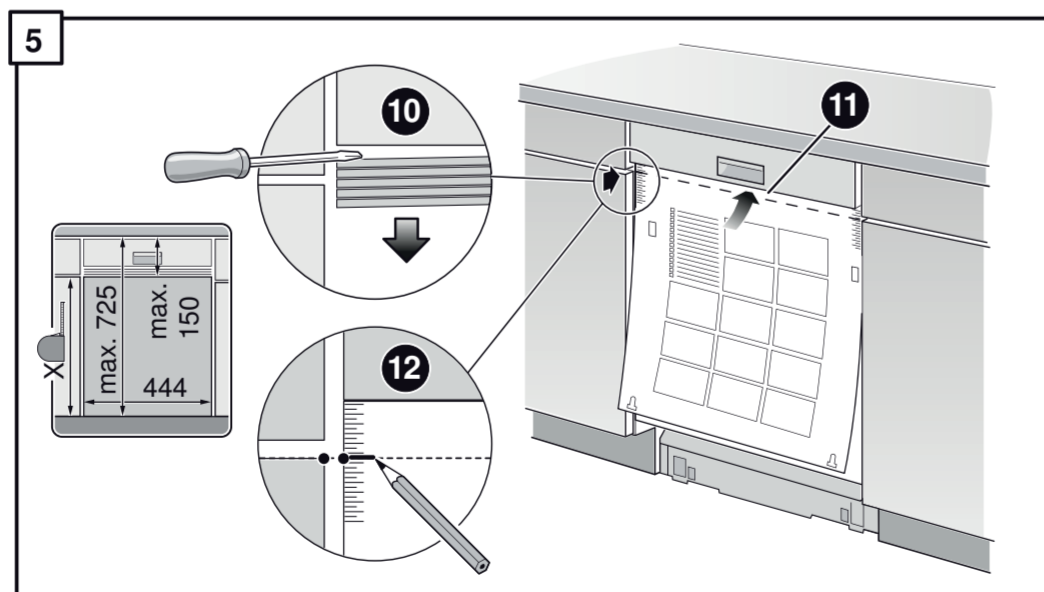
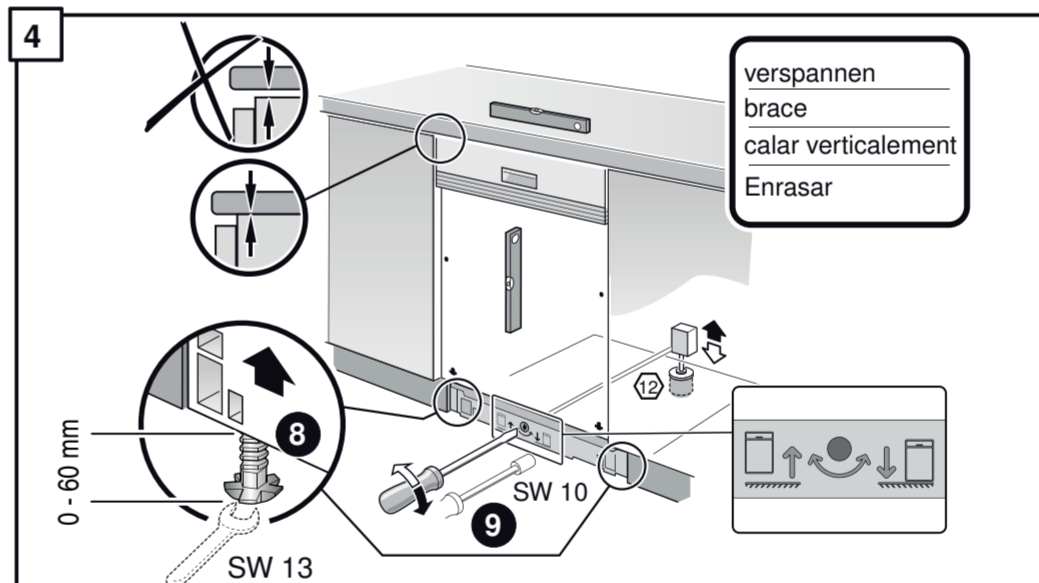
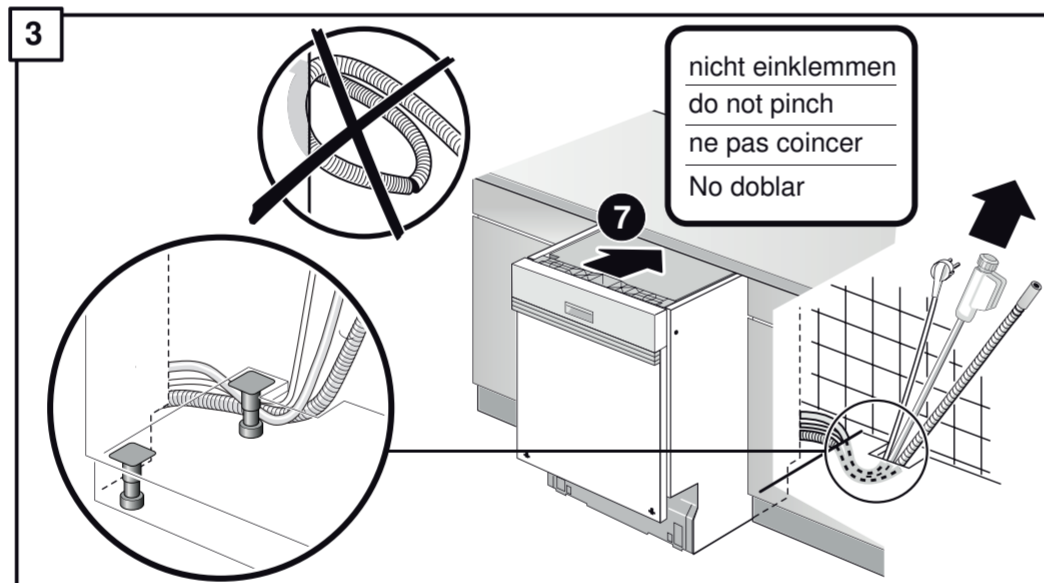
uz O'rnatish yo'riqnomasi
*) mijozlarga xizmat ko'rsatish markazida mavjud
ka მონტაჟის ინსტრუქცია
*) ხელმძღვანელმა კლიენტთა სამსახურში
bg Ръководство за монтаж
*) предоставя се от службата за обслужване на клиенти
fa راهنمای مونتاژ
*) از مرکز خدمات پس از فروش تهیه فرمائید
ar تعليمات التركيب
*) يمكن طلبها من مراكز خدمة العملاء
id Intruksi Pemasangan
*) bisa didapatkan melalui Customer Service
th คู่มือการติดตั้ง
*) สามารถขอรับได้ที่ศูนย์บริการลูกค้า
ko 설치 설명서
*) 고객센터 센터에서 구입 가능
zh 安裝說明書
*) 可向售後服務站索取。
zh-tw 安裝說明書
*) 可向售後服務站索取

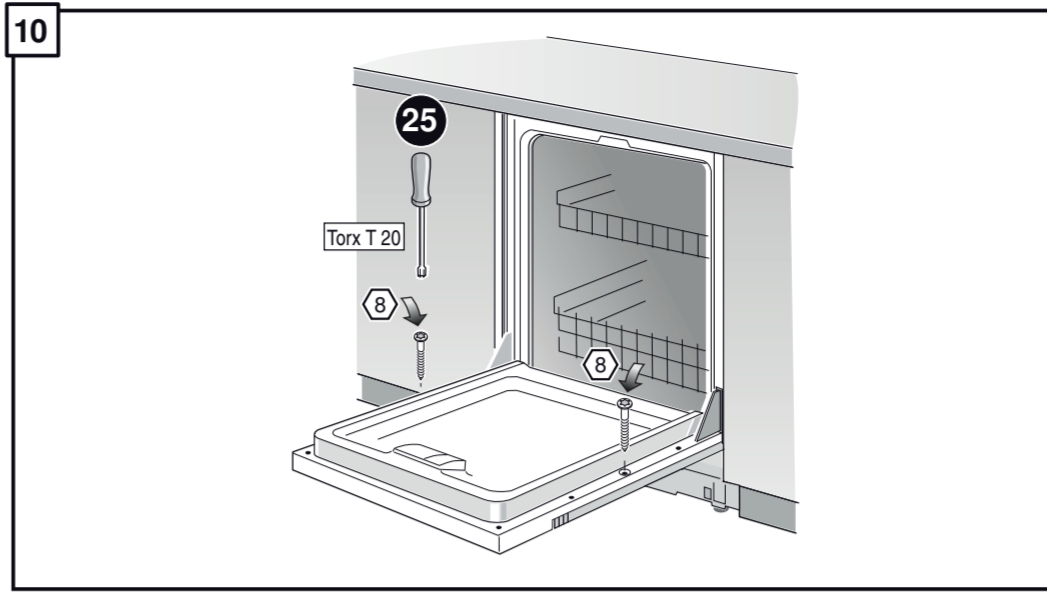
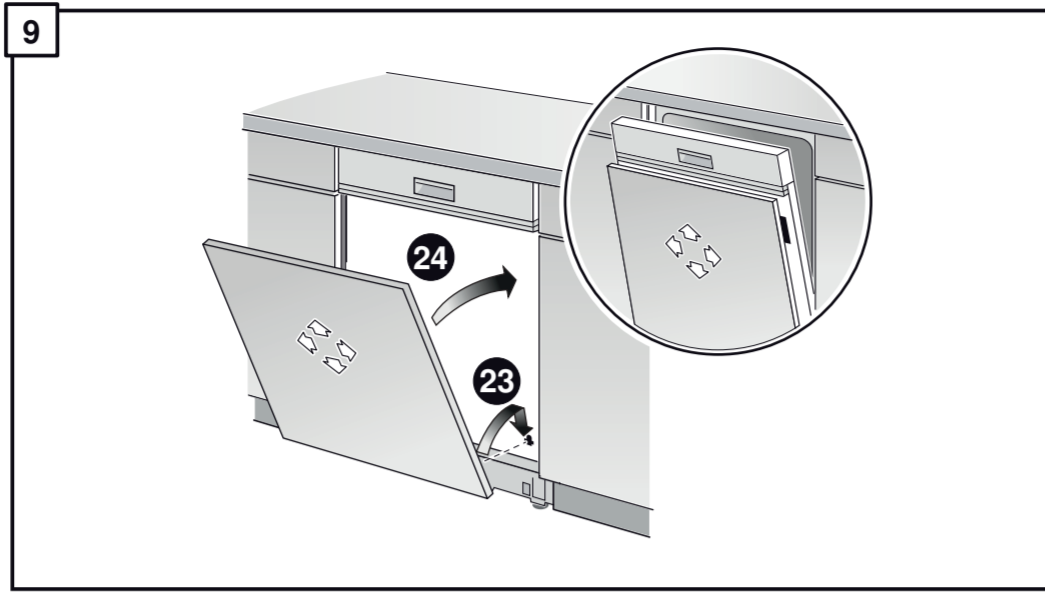


- 1 1.75 m
- 2 4x15
- 3 4x15
- 4 4x30
- 5 4x42
- 6 4x28
- 7 4x28
- 8 4x28
- 9 4x28
- 10 4x28

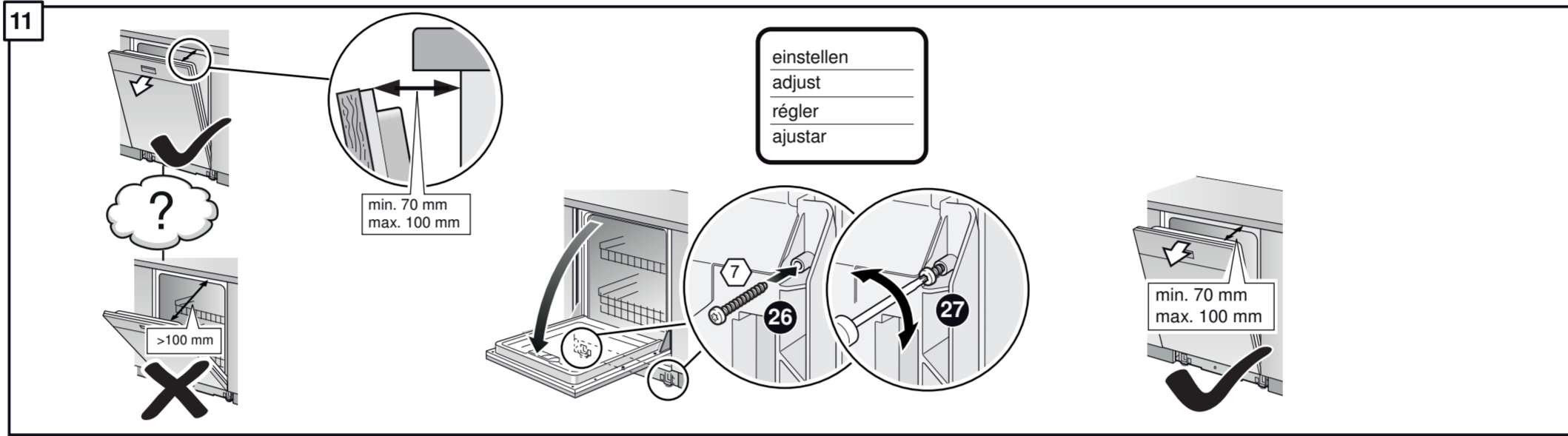


- 5
- 6
- 7
- 8
- 9
- 10

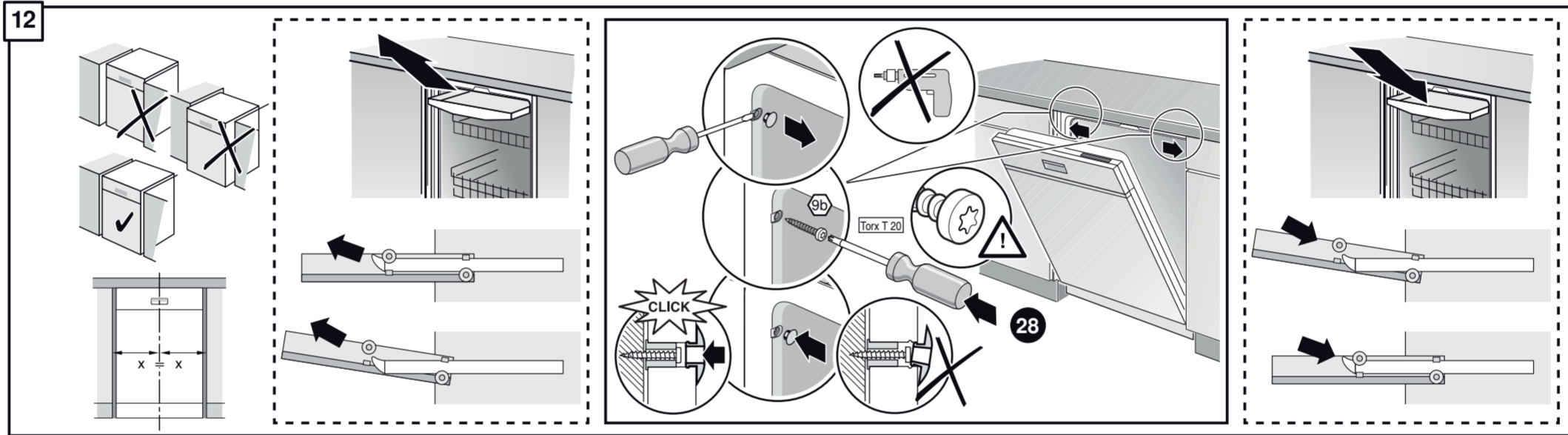




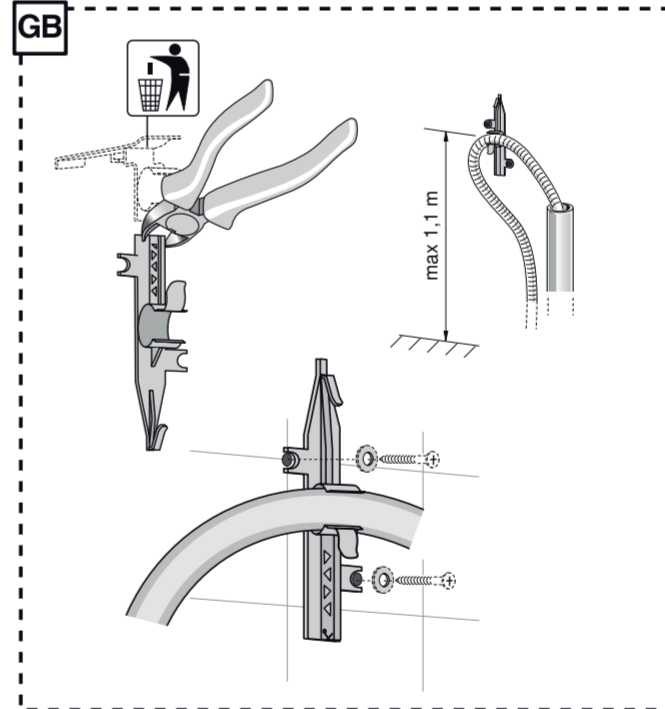
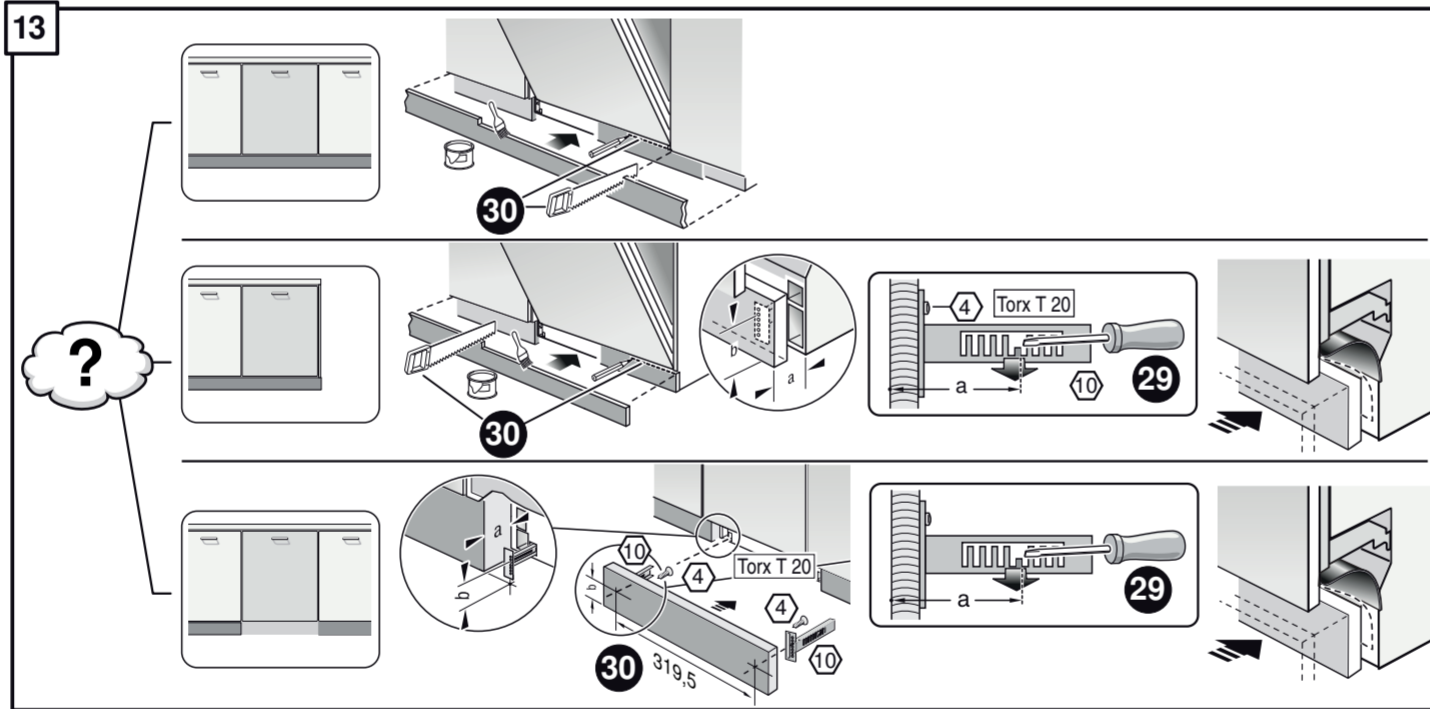
11



12



13



14

