



Register your
new device on
MyBosch now and
get free benefits:
**[bosch-home.com/
welcome](https://bosch-home.com/welcome)**



Microwave Oven

CFA634G.1

CFA834G.1

[nl]	Gebruikershandleiding en installatie-instructies	2
[fr]	Manuel d'utilisation et notice d'installation	26
[de]	Gebrauchs- und Montageanleitung	51
[es]	Manual de usuario e instrucciones de montaje	75
[pt]	Manual do utilizador e instruções de instalação	100

Inhoudsopgave

GEBRUIKERSHANDLEIDING

1	Veiligheid	2
2	Materiële schade vermijden	6
3	Milieubescherming en besparing	7
4	Uw apparaat leren kennen	7
5	Accessoires	9
6	Voor het eerste gebruik	9
7	De Bediening in essentie	9
8	Magnetron	10
9	Programma's	11
10	Wekker	13
11	Basisinstellingen	13
12	Reiniging en onderhoud	14
13	Storingen verhelpen	16
14	Afvoeren	17
15	Servicedienst	17
16	Zo lukt het	18
17	MONTAGEHANDLEIDING	22
17.1	Veilige montage	23

1 Veiligheid

Neem de volgende veiligheidsvoorschriften in acht.

1.1 Algemene aanwijzingen

- Lees deze gebruiksaanwijzing zorgvuldig door.
- Bewaar de gebruiksaanwijzing en de productinformatie voor later gebruik of voor volgende eigenaren.
- Sluit het apparaat in geval van transport-schade niet aan.

1.2 Bestemming van het apparaat

Apparaten zonder stekker mogen alleen door geschoold personeel worden aangesloten. Bij schade door een verkeerde aansluiting kunt u geen aanspraak maken op garantie.

De veiligheid is alleen gewaarborgd bij een deskundige montage volgens de montagehandleiding. De installateur is verantwoordelijk voor een goede werking op de plaats van opstelling.

Gebruik het apparaat uitsluitend:

- om voedsel en dranken te bereiden.
- onder toezicht. Houd kortstondige kookprocessen ononderbroken in het oog.
- In het huishouden en soortgelijke toepassingen zoals bijvoorbeeld: in keukens voor medewerkers in winkels, kantoren en andere commerciële omgevingen, in boerderijen; van klanten in hotels en andere verblijven, in bed and breakfasts.
- tot een hoogte van 4000 m boven zeeniveau.

Dit apparaat voldoet aan de norm EN 55011 resp. CISPR 11. Het is een product van groep 2, klasse B. Groep 2 betekent dat er microgolven worden geproduceerd om levensmiddelen te verwarmen. Klasse B houdt in dat het apparaat geschikt is voor huishoudelijk gebruik.

1.3 Inperking van de gebruikers

Dit apparaat kan worden bediend door kinderen vanaf 8 jaar en door personen met fysieke, sensorische of geestelijke beperkingen of met gebrekkige ervaring en/of kennis, indien zij onder toezicht staan of zijn geïnstrueerd in het veilige gebruik van het apparaat en de daaruit resulterende gevaren hebben begrepen.

Kinderen mogen niet met het apparaat spelen.

Reiniging en gebruikersonderhoud mogen niet worden uitgevoerd door kinderen, tenzij ze 15 jaar of ouder zijn en onder toezicht staan.

Zorg ervoor dat kinderen die jonger zijn dan 8 jaar niet bij het apparaat of de aansluitkabel kunnen komen.

1.4 Veiliger gebruik

Accessoires altijd op de juiste manier in de binnenruimte schuiven.

→ "Accessoires", Pagina 9

⚠ WAARSCHUWING – Kans op brand!

Brandbare voorwerpen die in de binnenruimte worden bewaard kunnen vlam vatten.

- ▶ Bewaar nooit brandbare voorwerpen in de binnenruimte.
- ▶ Wanneer er rook wordt geproduceerd moet het apparaat worden uitgeschakeld of de stekker uit het stopcontact worden gehaald en moet de deur gesloten worden gehouden om eventueel optredende vlammen te doven.

Losse voedselresten, vet en vleessap kunnen in brand vliegen.

- ▶ Voor gebruik dient u de binnenruimte, de verwarmingselementen en de accessoires vrij te maken van grove verontreiniging.

⚠ WAARSCHUWING – Kans op brandwonden!

Accessoires of vormen worden zeer heet.

- ▶ Neem hete accessoires en vormen altijd met behulp van een pannenlap uit de binnenruimte.

In de hete binnenruimte kunnen alcoholdampen vlam vatten. De apparaatdeur kan openspringen. Er kunnen hete dampen en steekvlammen naar buiten treden.

- ▶ Gebruik slechts geringe hoeveelheden drank met een hoog alcoholpercentage.
- ▶ Geen alcoholhoudende dranken ($\geq 15\%$ vol.) in onverdunde toestand (bijv. voor het opgieten of overgieten van gerechten) verhitten.
- ▶ Apparaatdeur voorzichtig openen.

⚠ WAARSCHUWING – Kans op brandwonden!

Tijdens het gebruik worden de toegankelijke onderdelen heet.

- ▶ De hete onderdelen nooit aanraken.
- ▶ Zorg ervoor dat er geen kinderen in de buurt zijn.

Bij het openen van de apparaatdeur kan hete stoom vrijkomen. Stoom is afhankelijk van de temperatuur niet altijd zichtbaar.

- ▶ Apparaatdeur voorzichtig openen.
- ▶ Zorg ervoor dat er geen kinderen in de buurt zijn.

Door water in de hete binnenruimte kan hete waterdamp ontstaan.

- ▶ Nooit water in de hete binnenruimte gieten.

⚠ WAARSCHUWING – Kans op letsel!

Wanneer er krassen op het glas van de apparaatdeur zitten, kan dit barsten.

- ▶ Gebruik geen scherp of schurend reinigingsmiddel of scherpe metalen schraper voor het reinigen van het glas van de apparaatdeur omdat dit het oppervlak kan beschadigen.

Bij het openen en sluiten van de apparaatdeur bewegen de scharnieren zich en kunnen ze klem komen te zitten.

- ▶ Kom niet met uw handen bij de scharnieren.

Bepaalde onderdelen in de apparaatdeur kunnen scherpe randen hebben.

- ▶ Draag veiligheidshandschoenen.

In de hete binnenruimte kunnen alcoholdampen vlam vatten en kan de apparaatdeur openspringen en er eventueel afvallen. De deurramen kunnen kapot gaan en versplinteren.

→ "Materiële schade vermijden", Pagina 6

- ▶ Gebruik slechts geringe hoeveelheden drank met een hoog alcoholpercentage.
- ▶ Geen alcoholhoudende dranken ($\geq 15\%$ vol.) in onverdunde toestand (bijv. voor het opgieten of overgieten van gerechten) verhitten.
- ▶ Apparaatdeur voorzichtig openen.

⚠ WAARSCHUWING – Kans op elektrische schok!

Ondeskundige reparaties zijn gevaarlijk.

- ▶ Alleen daarvoor geschoold vakpersoneel mag reparaties aan het apparaat uitvoeren.
- ▶ Er mogen uitsluitend originele reserveonderdelen worden gebruikt voor reparatie van het apparaat.
- ▶ Als het netsnoer van dit apparaat beschadigd raakt, moet het ter vermijding van risico's worden vervangen door de fabrikant, de servicedienst of een andere gekwalificeerde persoon.

Een beschadigde isolatie van het netsnoer is gevaarlijk.

- ▶ Nooit het aansluitsnoer met hete apparaatonderdelen of warmtebronnen in contact brengen.
- ▶ Nooit het aansluitsnoer met scherpe punten of randen in contact brengen.
- ▶ Het aansluitsnoer nooit knikken, knellen of veranderen.

Binnendringend vocht kan een elektrische schok veroorzaken.

- ▶ Geen stoomreiniger of hogedrukreiniger gebruiken om het apparaat te reinigen.

Een beschadigd apparaat of een beschadigd netsnoer is gevaarlijk.

- ▶ Nooit een beschadigd apparaat gebruiken.
- ▶ Nooit een apparaat met gescheurd of gebroken oppervlak gebruiken.
- ▶ Nooit aan het netsnoer trekken, om het apparaat van het elektriciteitsnet te scheiden. Altijd aan de stekker van het netsnoer trekken.
- ▶ Wanneer het apparaat of het netsnoer is beschadigd, dan direct de stekker van het netsnoer uit het stopcontact halen of de zekering in de meterkast uitschakelen.
- ▶ Contact opnemen met de servicedienst.
→ Pagina 17

⚠ WAARSCHUWING – Gevaar: magnetisme!

In het bedieningspaneel of de bedieningselementen bevinden zich permanente magneten. Deze kunnen elektronische implantaten, zoals pacemakers, of insulinepompen beïnvloeden.

- ▶ Dragere van elektronische implantaten dienen een afstand van minstens 10 cm tot het bedieningspaneel aan te houden.

⚠ WAARSCHUWING – Kans op verstikking!

Kinderen kunnen verpakkingsmateriaal over het hoofd trekken en hierin verstrikt raken en stikken.

- ▶ Verpakkingsmateriaal uit de buurt van kinderen houden.
- ▶ Laat kinderen niet met verpakkingsmateriaal spelen.

Kinderen kunnen kleine onderdelen inademen of inslikken en hierdoor stikken.

- ▶ Kleine onderdelen uit de buurt van kinderen houden.
- ▶ Kinderen niet met kleine onderdelen laten spelen.

1.5 Magnetron

BELANGRIJKE VEILIGHEIDSVORSCHRIFTEN ZORGVULDIG LEZEN EN VOOR HET VERDERE GEBRUIK BEWAREN

⚠ WAARSCHUWING – Kans op brand!

Oneigenlijk gebruik van het apparaat is gevaarlijk en kan schade veroorzaken. Verwarmde pantoffels, granen- pittenkussens kunnen bijvoorbeeld ook na uren nog vlam vatten.

- ▶ Droog nooit gerechten of kleding met het apparaat.
- ▶ Nooit pantoffels, pitten- of granenkussens, zwammen, vochtige poetslappen e.d. met het apparaat opwarmen.
- ▶ Gebruik het apparaat uitsluitend voor het bereiden van gerechten en dranken.

Levensmiddelen en de verpakkingen ervan kunnen ontbranden.

- ▶ Nooit levensmiddelen opwarmen in verpakkingen die bestemd zijn om ze warm te houden.
- ▶ Levensmiddelen nooit zonder toezicht verwarmen in voorwerpen van kunststof, papier of ander brandbaar materiaal.
- ▶ Bij de magnetron nooit een te groot vermogen of te lange tijdsduur instellen. Houd u aan de opgaven in deze gebruiksaanwijzing.
- ▶ Nooit levensmiddelen drogen met de magnetron.
- ▶ Levensmiddelen die weinig water bevatten, zoals bijv. brood, nooit met een te hoog magnetronvermogen of gedurende een te lange tijd ontdooien of verwarmen.

Spijsolie kan vlam vatten.

- ▶ Nooit uitsluitend spijsolie opwarmen met de magnetron.

⚠ WAARSCHUWING – Kans op explosie!

Vloeistof of andere voedingsmiddelen in dicht afgesloten vormen kunnen gemakkelijk exploderen.

- ▶ Nooit vloeistof of andere voedingsmiddelen verhitten in dicht afgesloten vormen.

⚠ WAARSCHUWING – Kans op brandwonden!

Levensmiddelen met een vaste schil of pel kunnen tijdens, maar ook nog na het opwarmen, exploderen.

- ▶ Nooit eieren in de eierschaal koken of hardgekookte eieren in de eierschaal opwarmen.
- ▶ Nooit schaal- en kreeftachtige dieren koken.
- ▶ Bij spiegeleieren of eieren in een glas dient u eerst de dooier door te prikken.
- ▶ Bij levensmiddelen met een vaste schil of pel, bijv. appels, tomaten, aardappelen en worstjes, kan de schil knappen. Prik voor het opwarmen gaatjes in de schil of vel.

De warmte wordt niet gelijkmatig verdeeld in de babyvoeding.

- ▶ Warm nooit babyvoeding op in gesloten verpakkingen.
- ▶ Verwijder altijd het deksel of de speen.
- ▶ Na het verwarmen goed roeren of schudden.
- ▶ Voordat de voeding aan het kind wordt gegeven dient de temperatuur te worden gecontroleerd.

Verhitte gerechten geven warmte af. De vormen kunnen heet worden.

- ▶ Neem vormen en accessoires altijd met behulp van een pannenlap uit de binnenruimte.

De verpakking van luchtdicht verpakte levensmiddelen kan knappen.

- ▶ Houd altijd de opgaven op de verpakking aan.
- ▶ Neem gerechten altijd met een pannenlap uit de binnenruimte.

Tijdens het gebruik worden de toegankelijke onderdelen heet.

- ▶ De hete onderdelen nooit aanraken.
- ▶ Zorg ervoor dat er geen kinderen in de buurt zijn.

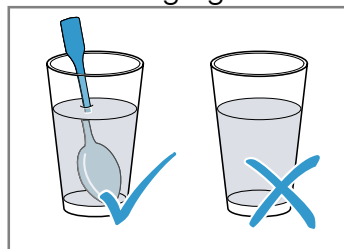
Het onjuiste gebruik van het apparaat is gevaarlijk. Voorwerpen zoals oververhitte pantoffels, pitten- of graankussens, sponzen, vochtige schoonmaakdoekjes e.d. kunnen verbranding tot gevolg hebben.

- ▶ Droog nooit gerechten of kleding met het apparaat.
- ▶ Nooit pantoffels, pitten- of granenkussens, zwammen, vochtige poetslappen e.d. met het apparaat opwarmen.
- ▶ Gebruik het apparaat uitsluitend voor het bereiden van gerechten en dranken.

⚠ WAARSCHUWING – Kans op brandwonden!

Bij het verwarmen van vloeistof kan er kookvertraging ontstaan. Dit houdt in dat de kooktemperatuur wordt bereikt zonder de kenmerkende bellen ontstaan. Al bij een kleine schok van het recipiënt is voorzichtigheid geboden. De hete vloeistof kan plots overkoken en wegspatten.

- ▶ Zorg ervoor dat er tijdens het verwarmen altijd een lepel in de vorm staat. Zo wordt kookvertraging voorkomen.



⚠ WAARSCHUWING – Kans op letsel!

Ongeschikte vormen kunnen barsten. Vormen van porselein en keramiek kunnen kleine gaatjes hebben in de handgrepen en deksels. Achter deze gaatjes bevindt zich een holle ruimte. Als er vocht in deze ruimte komt, kan dit barsten veroorzaken in de vormen.

- ▶ Alleen servies gebruiken dat geschikt is voor de magnetron.

Bij gebruik van de magnetronfunctie kunnen vormen van metaal of vormen met metalen coating leiden tot het ontstaan van vonken. Het apparaat wordt dan beschadigd.

- ▶ Gebruik nooit metalen vormen bij gebruik van uitsluitend de magnetron.
- ▶ Alleen servies gebruiken dat geschikt is voor de magnetron.

⚠ WAARSCHUWING – Kans op elektrische schok!

Het apparaat werkt met hoogspanning.

- ▶ Nooit de behuizing verwijderen.

⚠ WAARSCHUWING – Kans op ernstig gevaar voor de gezondheid!

Gebrekkige reiniging kan het oppervlak van het apparaat vernietigen, de gebruiksduur verkorten en tot gevaarlijke situaties leiden, zoals bijvoorbeeld naar buiten komende magnetron-energie.

- ▶ Het apparaat regelmatig schoonmaken en resten van voedingsmiddelen direct verwijderen.
- ▶ Houd de binnenruimte, deur en deuraanslag altijd schoon.
→ "Reiniging en onderhoud", Pagina 14

Het apparaat nooit gebruiken wanneer de deur van de binnenruimte beschadigd is. Er kan energie van de microgolven naar buiten komen.

- ▶ Het apparaat nooit gebruiken wanneer de deur van de binnenruimte of de kunststof omlijsting van de deur beschadigd is.
- ▶ Alleen door de servicedienst laten repareren.

Bij apparaten waarvan de behuizing niet is afgedekt komt energie van microgolven vrij.

- ▶ De afdekking van de behuizing nooit verwijderen.
- ▶ Neem voor onderhouds- of reparatiewerkzaamheden contact op met de klantenservice.

2 Materiële schade vermijden

2.1 Algemeen

LET OP!

Alcohol dampen kunnen in de hete binnenruimte ontvlammen en tot een permanente beschadiging van het apparaat leiden. Door de explosieve verbranding kan de apparaatdeur openspringen en er eventueel afvallen. De deurramen kunnen kapot gaan en versplinteren. Door de onderdruk die ontstaat kan de binnenruimte naar binnen sterk vervormen.

- ▶ Geen alcoholhoudende dranken ($\geq 15\%$ vol.) in overvulde toestand (bijv. voor het opgieten of overgieten van gerechten) verhitten.

Wanneer er langere tijd vocht aanwezig is in de binnenruimte ontstaat er corrosie.

- ▶ Veeg het condenswater na elk bereiding af.
- ▶ Geen vochtige levensmiddelen gedurende langere tijd in de gesloten binnenruimte bewaren.
- ▶ Geen eten in de binnenruimte bewaren.

Wanneer de apparaatdeur wordt gebruikt als vlak om iets op te zetten of te leggen kan de apparaatdeur beschadigd raken.

- ▶ Niets op de apparaatdeur zetten, er aan hangen of laten steunen.

Afhankelijk van het apparaattype kunnen de accessoires krassen veroorzaken op de ruit dan de apparaatdeur wanneer deze gesloten wordt.

- ▶ Accessoires altijd op de juiste manier in de binnenruimte leggen.

2.2 Magnetron

Volg deze aanwijzingen op wanneer u de magnetron gebruikt.

LET OP!

Als het metaal tegen de wand van de binnenruimte aan komt, ontstaan er vonken waardoor het apparaat beschadigd kan raken of de deurruit aan de binnenkant kan worden aangetast.

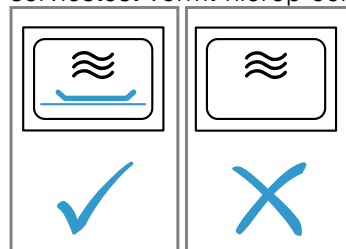
- ▶ Metalen voorwerpen, zoals een lepel in een glas, moeten minstens 2 cm van de wanden van de binnenruimte en de binnenkant van de deur verwijderd zijn.

Aluminium schalen in het apparaat kunnen vonken veroorzaken. Door de vonken die ontstaan wordt het apparaat beschadigd.

- ▶ Gebruik geen vormen van aluminium in het apparaat.

Het gebruik van het apparaat zonder gerechten in de binnenruimte leidt tot overbelasting.

- ▶ Start nooit de magnetron zonder dat er zich etenswaar in de binnenruimte bevindt. Alleen een korte serviestest vormt hierop een uitzondering.



De meervoudige bereiding van magnetron-popcorn direct na elkaar met een te hoog magnetronvermogen kan leiden tot beschadiging van de binnenruimte.

- ▶ Laat tussen de bereidingen het apparaat meerdere minuten afkoelen.
- ▶ Stel nooit een te hoog magnetronvermogen in.
- ▶ Gebruik maximaal 600 Watt.
- ▶ Het popcornzakje altijd op een glazen bord leggen.

3 Milieubescherming en besparing

3.1 Afvoeren van de verpakking

De verpakkingsmaterialen zijn milieuvriendelijk en kunnen worden hergebruikt.

- ▶ De afzonderlijke componenten op soort gescheiden afvoeren.

3.2 Energie besparen

Als u deze aanwijzingen opvolgt, verbruikt uw apparaat minder stroom.

De tijd in stand-bystand verbergen.

- Het apparaat spaart energie in stand-by.

Opmerking:

Het apparaat verbruikt:

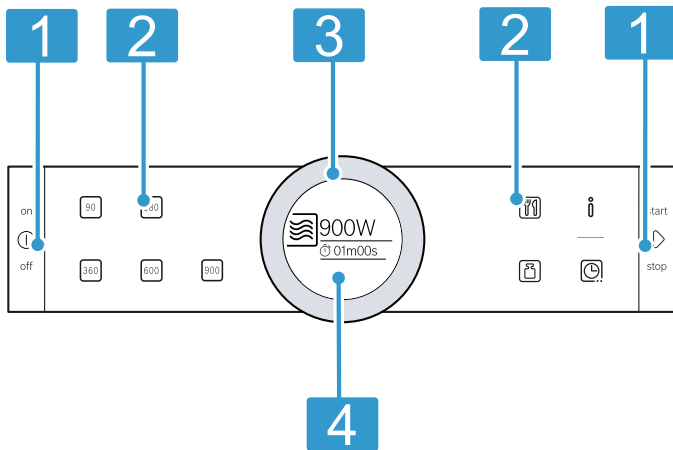
- in gebruik met ingeschakeld display max. 1 W
- in gebruik met uitgeschakeld display max. 0,5 W

4 Uw apparaat leren kennen

4.1 Bedieningspaneel

Via het bedieningsveld kunt u alle functies van uw apparaat instellen en informatie krijgen over de gebruikstoestand.

Afhankelijk van het apparaattype kunnen details op de afbeelding verschillen, bijv. de kleur en de vorm.



- 1 Knoppen**
De knoppen hebben een drukpunt. Druk op de knop voor het bedienen.
- 2 Touch-velden**
Met de touchvelden stelt u verschillende functies direct in.
- 3 Bedieningsring**
U kunt de bedieningsring onbegrensd naar links of rechts draaien. Druk licht op de bedieningsring en beweeg deze met de vinger in de gewenste richting.
- 4 Display**
Het display toont de actuele instelwaarde, selectiemogelijkheden en instructieteksten.




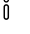
Knoppen

Met de knoppen kiest u de verschillende functies direct.

Symbol	Knop	Gebruik
⓪	on/off	Apparaat in- of uitschakelen
▷	start/stop	Werking starten of onderbreken

Touchvelden

Touch-velden zijn aanraakgevoelige oppervlakken. Om een functie te kiezen het betreffende veld selecteren.

Symbol	Touchveld	Gebruik
90	Magnetronvermogen	90 Watt instellen
180	Magnetronvermogen	180 Watt instellen
360	Magnetronvermogen	360 Watt instellen
600	Magnetronvermogen	600 Watt instellen
900	Magnetronvermogen	900 Watt instellen
	Tijdfuncties	Tijdfuncties kiezen
	Programma's	Programma kiezen
	Gewicht	Gewicht bij de programma's kiezen
	Informatie	Instructie laten weergeven, of door langer drukken (ca. 3 s) de basisinstellingen oproepen

Opmerking: Wanneer  brandt, tik dan op , om gedurende enkele seconden informatie weer te geven.

Het touchveld, waarvan u de waarde in het display kunt wijzigen, of welke in de voorgrond wordt weergegeven, gaat rood branden.

Bedieningsring

Met de bedieningsring wijzigt u de instelwaarden die op het display worden weergegeven. Bij de meeste keuzelijsten, bijv. programma's, begint na het laatste punt het eerste weer. Bij enkele keuzelijsten, bijv. tijdsduur, moet u de bedieningsring weer terugdraaien wanneer de minimale of maximale waarde bereikt is.

Display

Op het display ziet u de actuele instelwaarden of keuzemogelijkheden.

Display	Beschrijving
Focus	De waarde in de focus kan direct worden veranderd, zonder dat u de waarde eerst te heeft geselecteerd. Nadat de werking is gestart, staat altijd de tijdsduur in de focus.
Vergroting	Zolang u de waarde in de focus met de bedieningsring verandert, wordt op het display alleen deze waarde vergroot weergegeven.

Ringlijn

Aan de buitenkant van het display bevindt zich de ringlijn.

Wanneer u een waarde wijzigt, toont de ringlijn u waar u zich in de keuzelijst bevindt.

Afhankelijk van het instelgebied en de lengte van de keuzelijst is de ringlijn ononderbroken of verdeeld in segmenten.

Bij gebruik van het apparaat geeft de ringlijn de voortgang weer en vult deze per seconde rood in. Na elke volle minuut vullen de segmenten zich weer van voren af aan. Bij een aflopende tijdsduur dooft elke seconde een segment.

4.2 Binnenruimte

Functies voor de binnenruimte vergemakkelijken het gebruik van uw apparaat.

Verlichting van de binnenruimte

Wanneer u de apparaatdeur opent, gaat de verlichting van de binnenruimte aan. Wanneer de apparaatdeur langer dan ca. 5 minuten is geopend, dan schakelt de verlichting van de binnenruimte weer uit.

Bij de meeste verwarmingsmethoden en functies is de verlichting van de binnenruimte aan als het programma loopt. Wanneer het gebruik eindigt, gaat de verlichting van de binnenruimte uit.

Koelventilator

De koelventilator wordt zo nodig in- en uitgeschakeld. Warme lucht komt vrij via de ventilatiesleuven boven de apparaatdeur.

LET OP!

Door het afdekken van de ventilatiesleuven raakt het apparaat oververhit.

- ▶ Dek de ventilatiesleuven niet af.

De koelventilator loopt een bepaalde tijd na, zodat de binnenruimte na gebruik sneller afkoelt. Wanneer het apparaat in de magnetronfunctie wordt gebruikt, blijft het apparaat koud, de koelventilator schakelt niettemin in. De koelventilator kan blijven draaien, ook wanneer het gebruik van de magnetron reeds is beëindigd.

Condenswater

Bij het bereiden kan in de binnenruimte en op de deur van het apparaat condensvorming optreden. Condens is normaal en heeft geen invloed op de werking van het apparaat. Veeg na het bereiden het condens af.

5 Accessoires

Gebruik alleen originele accessoires. Deze zijn op het apparaat afgestemd.

Accessoires	Gebruik
Glazen braadslede	<ul style="list-style-type: none"> ▪ Voor het ontdooien van gerechten ▪ Voor het garen van gerechten

6 Voor het eerste gebruik

Stel de opties voor het eerste gebruik in. Reinig het apparaat en de accessoires.

6.1 Eerste gebruik

Na het aansluiten op het elektriciteitsnetwerk of na een langere stroomuitval verschijnen de instellingen voor de eerste ingebruikname van uw apparaat.

Opmerkingen

- U kunt de instellingen op elk moment aanpassen in de basisinstellingen.
→ "Basisinstellingen", Pagina 13
- Open en sluit de apparaatdeur ten behoeve van de interne controle vóór het eerste gebruik en na elke stroomonderbreking eenmaal.

Taal instellen


1. Met de bedieningsring de taal instellen.

2. Druk op .

✓ Het display geeft de volgende instelling aan.

Tijd instellen

1. Met de bedieningsring de tijd instellen.

2. Druk op .

✓ Op het display verschijnt een melding dat de eerste inbedrijfstelling is afgesloten.

Opmerking: In de



→ "Basisinstellingen", Pagina 13 legt u vast, of het display de tijd bij uitgeschakeld apparaat weergeeft of niet.

6.2 Accessoires reinigen


- ▶ Reinig de accessoires grondig met zeepsop en een zacht schoonmaakdoekje.

7 De Bediening in essentie

7.1 Apparaat inschakelen


- ▶ Schakel het apparaat in met .
- ✓ Alle touchvelden gaan rood branden. Het display geeft het Bosch logo weer en daarna het maximale magnetronvermogen.
- ✓ Het apparaat is klaar voor gebruik.
- ✓  gaat rood branden.


7.2 Apparaat uitschakelen

- ▶ Schakel het apparaat uit met .
- ✓ Het apparaat breekt de lopende functies af.
- ✓ Het display geeft de tijd weer.



Opmerking: Schakel het apparaat uit wanneer u het niet nodig heeft. Wanneer er langere tijd niets wordt ingesteld, gaat het apparaat automatisch uit.

7.3 In werking stellen

- ▶ Start de werking met .
- ✓ Het display geeft de instellingen weer.
- ✓ De ringlijn verschijnt en toont het verloop van de tijdsduur.

Opmerking: Als u tijdens de werking de deur van de binnenruimte opent, dan onderbreekt het apparaat de werking en pauzeert het ingestelde tijdsverloop. Als u de werking opnieuw wilt starten, sluit dan de deur van het apparaat en druk op .

7.4 Werking onderbreken

1. Druk op .
- ✓ Het apparaat onderbreekt de werking.
2. Druk op  om alle instellingen te wissen.

Opmerking: Als u de apparaatdeur opent, onderbreekt het apparaat de werking. Na een onderbreking of het annuleren van de werking, kan de koelventilator verder lopen.

7.5 Functie instellen

Wanneer u het apparaat inschakelt, toont het display de ingestelde voorgestelde functie. U kunt de voorgestelde functie direct starten of een andere functie kiezen.

1. Druk op het veld van de gewenste functie.
2. Met de bedieningsring veranderen wat in de focus staat.

Voer nodig andere instellingen uit. Hiervoor het betreffende veld aanraken en met de bedieningsring de waarde wijzigen.

3. Druk op \triangleright .
- ✓ Het programma wordt gestart.

8 Magnetron

Met de magnetron kunt u bijzonder snel gerechten bereiden, verwarmen of ontdooien.

8.1 Vormen en accessoires die geschikt zijn voor de magnetron

Om uw gerechten gelijkmatig op te warmen en het apparaat niet te beschadigen, dient u geschikte vormen en accessoires te gebruiken.

Opmerking: Voordat u vormen voor de magnetron gebruikt dient u de informatie van de fabrikant in acht te nemen. Voer bij twijfel een serviestest uit.

Geschikt voor de magnetron

Vormen en accessoires	Toelichting
Vormen van hitte- en magnetronbestendig materiaal: <ul style="list-style-type: none"> ■ Glas ■ Glaskeramiek ■ Porselein ■ Temperatuurbestendige kunststof ■ Volledig geglaceerd keramiek zonder barsten 	Deze materialen laten microgolven door. Microgolven beschadigen hittebestendige vormen niet.
Bestek van metaal	Opmerking: Om kookvertraging te voorkomen kunt u metalen bestek gebruiken, bijv. een lepel in een glas.

LET OP!

Als het metaal tegen de wand van de binnenruimte aan komt, ontstaan er vonken waardoor het apparaat beschadigd kan raken of de deurruit aan de binnenkant kan worden aangetast.

- ▶ Metalen voorwerpen, zoals een lepel in een glas, moeten minstens 2 cm van de wanden van de binnenruimte en de binnenkant van de deur verwijderd zijn.

Niet geschikt voor de magnetron

Vormen en accessoires	Toelichting
Vormen van metaal	Metaal laat geen microgolven door. De gerechten warmen nauwelijks op.
Servies met goud- of zilverdecor	Microgolven kunnen gouddecor en zilverdecor beschadigen. Tip: Wanneer door de fabrikant wordt gegarandeerd dat de vorm geschikt is voor de magnetron, kunt u de vorm gebruiken.

8.2 Vormen testen op hun magnetronbestendigheid

Controleer m.b.v. een serviestest of vormen geschikt zijn voor de magnetron. Het apparaat mag alleen bij een serviestest met gebruik van de magnetronfunctie zonder gerechten worden gebruikt.

WAARSCHUWING – Kans op brandwonden!

Tijdens het gebruik worden de toegankelijke onderdelen heet.

- ▶ De hete onderdelen nooit aanraken.
- ▶ Zorg ervoor dat er geen kinderen in de buurt zijn.

1. De lege vorm in de binnenruimte plaatsen.
2. Het apparaat gedurende ½ - 1 minuut op het maximale magnetronvermogen instellen.
3. In werking stellen.
4. De vorm meerdere keren controleren:
 - Wanneer de vorm koud of handwarm is, dan is deze geschikt voor de magnetron.
 - Wanneer de vorm heet is of er vonken ontstaan, dan de serviestest afbreken. De vorm is dan niet geschikt voor de magnetron.

8.3 Magnetronvermogen

Hier vindt u een overzicht van de magnetronvermogens en het gebruik ervan.

Magnetronvermogen in watt	Maximale tijdsduur	Gebruik
90 W	1:30 uur	Gevoelige gerechten ontdooien.
180 W	1:30 uur	Gerechten ontdooien en verder bereiden.
360 W	1:30 uur	Vlees en vis klaarmaken of gevoelige gerechten opwarmen.
600 W	1:30 uur	Gerechten verwarmen en bereiden.
900 W	30 minuten	Vloeistoffen verwarmen. Het maximale vermogen is niet bedoeld voor het verwarmen van gerechten.

Voorgestelde waarden

Bij elk magnetronvermogen stelt het apparaat een tijdsduur voor. U kunt de voorgestelde waarde overnemen of in het betreffende bereik wijzigen.

8.4 Magnetron instellen

Wanneer u het apparaat inschakelt, verschijnt als voorstel altijd de hoogste magnetron-stand op het display.

1. De veiligheidsaanwijzingen in acht nemen.
→ *Pagina 4*
2. De aanwijzingen voor het vermijden van materiële schade in acht nemen. → *Pagina 6*
3. De aanwijzingen voor magnetronbestendige vormen en accessoires in acht nemen. → *Pagina 10*
4. Druk op **⏸**.
 - ✓ Het apparaat is klaar voor gebruik. Het display geeft als voorgestelde waarde het maximale magnetronvermogen aan. Het magnetronvermogen kan altijd worden gewijzigd.
5. Druk op het veld van het gewenste magnetronvermogen.
 - ✓ Op het display wordt het magnetronvermogen en een voorgestelde tijdsduur weergegeven.
 - ✓ **⏸** gaat rood branden.
6. Stel de gewenste tijdsduur in met de bedieningsring.
7. Druk op **▷**.
 - ✓ Het programma wordt gestart.
 - ✓ Op het display loopt de tijdsduur af.

- ✓ Wanneer de tijdsduur is verstreken, klinkt er een geluidssignaal.
- 8. Druk op **⏸** om het signaal voortijdig te beëindigen.
- 9. Schakel het apparaat uit met **⏸**.

Opmerkingen

- Wanneer u op **⏸** drukt, toont het display kortstondig de timerfunctie. Druk opnieuw op **⏸** om de tijdsduur te verlengen.
- Wanneer u de apparaatdeur tussentijds opent, kan de koelventilator doorlopen.

8.5 Tijdsduur wijzigen

U kunt de tijdsduur altijd wijzigen.

- ▶ Wijzig de tijdsduur met de bedieningsring.
- ✓ De werking wordt voortgezet.

8.6 Magnetronvermogen wijzigen

U kunt het magnetronvermogen tijdens het gebruik wijzigen.

- ▶ Druk op het veld voor het gewenste magnetronvermogen.
- ✓ De tijdsduur blijft ongewijzigd.
- ✓ De werking wordt voortgezet.

Opmerking: Wanneer de ingestelde tijdsduur de maximale tijdsduur voor het magnetronvermogen van 900 W overschrijdt, dan reduceert het apparaat de tijdsduur automatisch. De werking wordt niet voortgezet. In werking stellen met **▷**.

9 Programma's

Met de programma's helpt u uw apparaat bij de bereiding van verschillende gerechten en kiest u automatisch de optimale instellingen.

9.1 Aanwijzingen bij de instellingen voor gerechten

Volg deze aanwijzingen op om een optimaal bereidingsresultaat te behalen.

- Gebruik alleen levensmiddelen van onberispelijke kwaliteit.
- Haal de levensmiddelen uit de verpakking en weeg de levensmiddelen af. Wanneer u het exacte gewicht op het apparaat niet kunt instellen, dan rondt u het gewicht naar boven af.
- Gebruik uitsluitend vormen voor magnetron geschikte vormen, bijv. van glas of keramiek.
- Zet de levensmiddelen in de onverwarmde binnenruimte.

Ontdooien

- Levensmiddelen vlak en verdeeld in porties bij -18°C invriezen en bewaren.
- Leg de diepvriesproducten op een ondiepe vorm, bijvoorbeeld een glazen of porseleinen bord.
- Het kan zijn dat levensmiddelen na beëindigen van het programma nog niet volledig zijn ontdooid. De levensmiddelen kunnen echter goed verder worden verwerkt.

- Bij het ontdooien van vlees of gevogelte ontstaat vloeistof. Verwijder bij het keren de vloeistof. Verder niet gebruiken of met andere levensmiddelen in contact laten komen.
- Gehakt dat al ontdooid is na het keren verwijderen.
- Gevogelte in zijn geheel eerst met de borstzijde en stukken gevogelte eerst met de kant van het vel op de vorm leggen.

Groente

- Verse groente: in stukken van gelijke grootte snijden. Voeg per 100 g één eetlepel water toe.
- Diepvriesgroente: alleen geblancheerde, niet voorgedroogde groente is geschikt. Diepvriesgroente met roomsaus is niet geschikt. 1 tot 3 eetlepels water toevoegen. Bij spinazie en rode kool geen water toevoegen.

Aardappelen

- Aardappels om te koken: snijd deze in stukken van gelijke grootte. Voeg per 100 g twee eetlepels water en een beetje zout toe.
- Aardappels in de schil: gebruik aardappels van gelijke grootte. Wassen en meerdere gaatjes in de schil prikken. Nog vochtig in een vorm zonder water doen.
- Aardappels in de oven: aardappels van gelijke grootte gebruiken. Wassen, drogen en meerdere gaatjes in de schil prikken.

Rijst

- Gebruik geen zilvervliesrijs of rijst in kookzakjes.
- Twee tot twee en een half keer de hoeveelheid water bij de rijst doen.



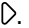
Rusttijd

Sommige gerechten moeten na het einde van het programma nog even rusten in de binnenruimte.

Gerecht	Rusttijd
Groente	ca. 5 minuten
Aardappelen	ca. 5 minuten Eerst het water dat ontstaan is afgieten
Rijst	ca. 5-10 minuten

9.2 Programma instellen

1. Druk op .
- ✓ Het apparaat is klaar voor gebruik.

2. Druk op .
- ✓ Het display toont het eerste programma.
3. Stel het gewenste programma in met de bedieningsring.
4. Druk op .
- ✓ Het display toont een voorgestelde waarde voor het gewicht.
5. Stel het gewenste gewicht in met de bedieningsring.
6. Druk op .
- ✓ Het programma wordt gestart.
- ✓ Op het display loopt de tijdsduur af.
7. Wanneer tijdens het programma aanwijzingen op het display worden getoond voor keren of omroeren:
 - Open de apparaatdeur.
 - Het gerecht verdelen, omroeren of keren.
 - Sluit de apparaatdeur.
 - Druk op .

Opmerking: Wanneer u het gerecht niet keert of omroert, loopt het programma toch normaal verder tot het einde.

De programma's berekenen de tijdsduur.

9.3 Programmatafel

Met de programma's kunt u heel eenvoudig gerechten klaarmaken. U kiest een programma en voert het gewicht van uw gerecht in. Het programma neemt de optimale instelling over.

Ontdooien

Gerecht	Geschikte levensmiddelen	Gewichtsbereik in kg	Vormen/Toebehoren
Brood ontdooien ¹	Brood, heel, rond of langwerpig, brood in sneetjes, cake, gistgebak, vruchtengebak, taart zonder glazuur, slagroom of gelatine	0,10-0,55	Vlakke open vorm Bodem van de binnenruimte
Vlees ontdooien ¹	Braadstukken, platte stukken vlees, gehakt, kip	0,10-0,55	Vlakke open vorm Bodem van de binnenruimte
Vis ontdooien ¹	Hele vis, visfilet, viskotelet	0,10-0,55	Vlakke open vorm Bodem van de binnenruimte

¹ Let op het keersignaal.

Bereiden

Gerecht	Geschikte levensmiddelen	Gewichtsbereik in kg	Vormen/Toebehoren
Groente, vers ¹	Bloemkool, broccoli, wortelen, koolrabi, prei, paprika, courgettes	0,10-0,55	Gesloten vorm Bodem van de binnenruimte
Groente, diepvries ¹	Bloemkool, broccoli, wortelen, koolrabi, rode kool, spinazie	0,10-0,55	Gesloten vorm Bodem van de binnenruimte
Gekookte aardappelen	Aardappels met of zonder schil, aardappelpartjes even groot	0,10-0,55	Gesloten vorm Bodem van de binnenruimte

¹ Let op het roersignaal.


Gerecht	Geschikte levensmiddelen	Gewichtsbereik in kg	Vormen/Toebehoren
Rijst ¹	Rijst met lange korrel	0,10-0,55	hoge, gesloten vorm Bodem van de binnenruimte
Aardappels in de oven ¹	Aardappels met schil, ca. 6 cm dik	0,10-0,55	Rooster Bodem van de binnenruimte


¹ Let op het roersignaal.

10 Wekker



U kunt een timertijd vastleggen, waarbij er na afloop een signaal klinkt. U kunt een timertijd van maximaal 24 uur instellen. De functie werkt onafhankelijk van de werking en andere tijdfuncties. Het timersignaal onderscheidt zich van andere signalen.

10.1 Timer instellen

- Druk op .
 - ✓ Het display geeft de timer weer.
- Stel de timertijd in met de bedieningsring.
- Druk op .
 - Na enkele seconden start de timer ook automatisch.
 - ✓ De timertijd loopt af.
 - ✓ Na korte tijd is het vorige display weer te zien.
 - ✓ Het display geeft tevens een timer-symbool weer.

- ✓ Wanneer de timer-tijd is verstreken, klinkt een signaal.
- Druk op  om het signaal voortijdig te beëindigen.

10.2 Timer wijzigen

- Druk op .
 - ✓ Het display geeft de timer weer.
 - Wijzig de timertijd met de bedieningsring.
- Opmerking:** Loopt er een functie met ingestelde tijdsduur, dan staat de tijdsduur in de focus. U kunt de timer kiezen met . De timertijd staat dan enige tijd in de focus. U kunt de timertijd wijzigen.

10.3 Timer annuleren

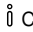


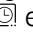

- ▶ Timer-tijd resetten.
- ✓ Daarna brandt het symbool niet meer.

11 Basisinstellingen

U kunt de basisinstellingen van uw apparaat volgens uw wensen instellen.


11.1 Basisinstelling wijzigen

Vereiste: Het apparaat is uitgeschakeld.

- Houd  ca. 3 seconden ingedrukt.
 - ✓ Op het display verschijnen aanwijzingen over de procedure.
- Bevestig de aanwijzingen met .
- Op het display verschijnt de eerste instelling "Taal".
- Wijzig indien gewenst de instelling met de bedieningsring.
- Druk op .
 - ✓ De volgende instelling verschijnt op het display en kan met de bedieningsring worden gewijzigd.
- Doorloop de basisinstellingen met  en wijzig indien nodig met de bedieningsring.
- Om wijzigingen op te slaan,  ca. 3 seconden ingedrukt houden.
 - ✓ Op het display verschijnt een melding dat de instellingen zijn opgeslagen.

Opmerking: Na een stroomonderbreking blijven de ingevoerde wijzigingen van de basisinstellingen behouden.

11.2 Het wijzigen van de basisinstellingen afbreken

- ▶ Druk op .
- ✓ Alle wijzigingen werden verworpen en niet opgeslagen.

11.3 Overzicht van de basisinstellingen

Hier vindt u een overzicht van de basis- en fabrieksinstellingen. De basisinstellingen zijn afhankelijk van de uitrusting van uw apparaat.

Opmerkingen

- Wijzigingen van de instellingen van de taal, het toets signaal en de display-helderheid hebben direct effect. Alle andere instellingen zijn pas actief wanneer u de instellingen opslaat.
- Uw wijzigingen van de basisinstellingen blijven ook na een stroomstoring bewaard. Alleen de instellingen voor het eerste gebruik moet u bij een stroomonderbreking opnieuw uitvoeren.
→ "Eerste gebruik", Pagina 9

Basisinstellingen Keuze

Taal	"Taal" instellen
------	------------------

¹ Fabrieksinstelling (kan afhankelijk van het apparaat-type afwijken)

Basisinstellingen	Keuze
Tijd	"Tijd " instellen
Geluidssignaal	Korte duur Gemiddelde duur ¹ Lange duur
Toetssignaal	Uitgeschakeld ¹ Ingeschakeld
Helderheid display	De helderheid van het display is in 5 stappen instelbaar Stand 3 ¹
Tijdsweergave	Ingeschakeld ¹ Uitgeschakeld
Nachtverduistering	Uitgeschakeld ¹ Ingeschakeld (display verduistert tussen 22:00 en 6:00 uur)
Demomodus	Uitgeschakeld ¹ Ingeschakeld (wordt alleen in de eerste 3 minuten na een reset of bij de eerste ingebruikneming weergegeven)
Fabrieksinstellingen	Resetten Niet resetten ¹

¹ Fabrieksinstelling (kan afhankelijk van het apparaat-type afwijken)

Opmerking: Wijzigingen aan de instellingen van de taal, het toetssignaal en de display-helderheid hebben direct effect. Alle andere gaan pas in nadat de instellingen zijn opgeslagen.

11.4 Tijd wijzigen

Vereiste: Het apparaat is uitgeschakeld.

- Houd Ⓜ ca. 3 seconden ingedrukt.
 - ✓ Op het display verschijnen aanwijzingen over de procedure.
- Bevestig de aanwijzingen met Ⓜ .
 - ✓ Op het display verschijnt de eerste instelling "Taal".
- Druk op Ⓜ .
 - ✓ De instelling voor de tijd verschijnt.
- Wijzig de tijd met de bedieningsring.
- Om wijzigingen op te slaan, Ⓜ ca. 3 seconden ingedrukt houden.
 - ✓ Op het display verschijnt een melding dat de instellingen zijn opgeslagen.

12 Reiniging en onderhoud

Reinig en onderhoud uw apparaat zorgvuldig om er voor te zorgen dat het lang goed blijft werken.

12.1 Reinigingsmiddelen

Gebruik alleen geschikte reinigingsmiddelen.

⚠ WAARSCHUWING – Kans op elektrische schok!

Binnendringend vocht kan een schok veroorzaken.

- ▶ Geen stoomreiniger of hogedrukreiniger gebruiken om het apparaat te reinigen.

LET OP!

Ongeschikte reinigingsmiddelen beschadigen de oppervlakken van het apparaat.

- ▶ Gebruik geen scherpe of schurende reinigingsmiddelen.
- ▶ Gebruik geen sterk alcoholhoudende reinigingsmiddelen.
- ▶ Gebruik geen harde schuursponsjes of afwassponsjes.
- ▶ Geen speciale reinigingsmiddelen gebruiken voor de warmtereiniging.
- ▶ Glasreinigers, schrapers of onderhoudsmiddelen voor roestvrij staal alleen gebruiken wanneer deze in de gebruiksaanwijzing voor het betreffende onderdeel worden aanbevolen.

Nieuwe vaatdoekjes bevatten resten van de productie.

- ▶ Nieuwe vaatdoekjes voor het gebruik grondig uitwassen.

In de verschillende reinigingshandleidingen kunt u lezen welke reinigingsmiddelen geschikt zijn voor de verschillende oppervlakken en onderdelen.

12.2 Apparaat reinigen

Maak het apparaat schoon zoals voorgeschreven, zodat de verschillende onderdelen en oppervlakken niet door een verkeerde reiniging of ongeschikte reinigingsmiddelen beschadigd raken.

⚠ WAARSCHUWING – Kans op brand!

Losse voedselresten, vet en vleessap kunnen in brand vliegen.

- ▶ Voor gebruik dient u de binnenruimte, de verwarmingselementen en de accessoires vrij te maken van grove verontreiniging.

⚠ WAARSCHUWING – Kans op letsel!

Wanneer er krassen op het glas van de apparaatdeur zitten, kan dit barsten.

- ▶ Gebruik geen scherp of schurend reinigingsmiddel of scherpe metalen schraper voor het reinigen van het glas van de apparaatdeur omdat dit het oppervlak kan beschadigen.

- De aanwijzingen voor de reinigingsmiddelen in acht nemen. → *Pagina 14*
- De aanwijzingen voor de reiniging van de onderdelen en oppervlakken van het apparaat in acht nemen.
- Indien niet anders vermeld:
 - De verschillende onderdelen van het apparaat reinigen met warm zeepsop en een schoonmaakdoekje.
 - Droog na met een zachte doek.

12.3 Binnenruimte reinigen

LET OP!

Ondeskundige reiniging kan de binnenruimte beschadigen.

- ▶ Gebruik geen ovenspray, geen schuurmiddelen of andere agressieve reinigingsproducten voor de oven.
1. De aanwijzingen voor de reinigingsmiddelen in acht nemen. → *Pagina 14*
 2. Met warm zeepsop of azijnwater reinigen.
 3. Gebruik bij sterke verontreiniging ovenreiniger. Ovenreiniger uitsluitend in een koude binnenruimte gebruiken.
Tip: Om onaangename geuren te verhelpen, een kopje water met een paar druppels citroensap gedurende 1 tot 2 minuten met maximaal magnetronvermogen verwarmen. Om kookvertraging te vermijden altijd een lepel er in plaatsen.
 4. De binnenruimte met een zachte doek afnemen.
 5. De binnenruimte met geopende deur laten drogen.

12.4 Voorzijde van het apparaat reinigen

LET OP!

Ondeskundige reiniging kan de voorzijde van het apparaat beschadigen.

- ▶ Geen glasreiniger, metalen of glazen schraper gebruiken voor het schoonmaken.
 - ▶ Om corrosie op RVS-fronten te vermijden, kalkvlekken, vetvlekken, zetmeelvlekken en eiwitvlekken onmiddellijk verwijderen.
 - ▶ Bij RVS-oppervlakken speciale RVS-reinigingsmiddelen voor warme oppervlakken gebruiken.
1. De aanwijzingen voor de reinigingsmiddelen in acht nemen. → *Pagina 14*
 2. De voorkant van het apparaat met heet zeepsop en een vaatdoek reinigen.
Opmerking: Geringe kleurverschillen op de voorzijde van het apparaat ontstaan door gebruik van verschillende materialen, zoals glas, kunststof en metaal.
 3. Bij RVS-apparaatfronten het RVS-reinigingsmiddel heel dun opbrengen met een zachte doek. Het RVS-reinigingsmiddel is verkrijgbaar bij de klantenservice of in de vakhandel.
 4. Met een zachte doek nadrogen.

12.5 Bedieningspaneel reinigen

LET OP!

Ondeskundige reiniging kan het bedieningspaneel beschadigen.

- ▶ Het bedieningspaneel nooit nat afnemen.
1. De aanwijzingen voor de reinigingsmiddelen in acht nemen. → *Pagina 14*
 2. Het bedieningspaneel met een microvezeldoek of een zachte, vochtige doek reinigen.
 3. Met een zachte doek nadrogen.

12.6 Accessoires reinigen

1. De aanwijzingen voor de reinigingsmiddelen in acht nemen. → *Pagina 14*
2. Ingebrande etensresten met een vochtige vaatdoek en heet zeepsop losweken.
3. De accessoires met heet zeepsop en een vaatdoek of een afwasborstel reinigen.
4. Met een zachte doek nadrogen.

12.7 Ruiten van de deur schoonmaken

LET OP!

Ondeskundige reiniging kan de deurruiten beschadigen.

- ▶ Geen schraper gebruiken.
1. De aanwijzingen voor de reinigingsmiddelen in acht nemen. → *Pagina 14*
 2. Reinig de deurruiten met een vochtige vaatdoek een glasreiniger.
Opmerking: Donkere plekken bij de ruiten van de deur, lijkend op vegen, zijn lichtreflecties van de verlichting van de binnenruimte.
 3. Met een zachte doek nadrogen.

12.8 Deurafdichting reinigen

LET OP!

Ondeskundige reiniging kan de deurafdichting beschadigen.

- ▶ Gebruik geen metalen schraper of schraper voor vitrokeramische kookplaat voor het reinigen.
 - ▶ Geen schurende reinigingsmiddelen gebruiken.
1. De aanwijzingen voor de reinigingsmiddelen in acht nemen. → *Pagina 14*
 2. Reinig de deurafdichting met heet zeepsop en een zachte vaatdoek.
 3. Met een zachte doek nadrogen.

12.9 Reinigingsondersteuning

De reinigingsondersteuning is een snel alternatief voor de reiniging van de binnenruimte tussendoor. De reinigingsondersteuning weekt verontreinigingen door het verdampen van zeepsop in. Verontreinigingen kunnen vervolgens gemakkelijker worden verwijderd.

Reinigingsondersteuning instellen

1. Doe een paar druppels afwasmiddel in een kopje met water.
2. Doe er ook een lepel in, om kookvertraging te voorkomen.
3. Zet het kopje in het midden van de binnenruimte.
4. Magnetronvermogen op 600 W instellen.
5. Tijdsduur op 5 minuten instellen.
6. Magnetron starten.
7. Na het verstrijken van de tijdsduur de deur nog 3 minuten gesloten laten.
8. De binnenruimte met een zachte doek afnemen.
9. De binnenruimte met geopende deur laten drogen.

13 Storingen verhelpen

Kleinere storingen aan het apparaat kunt u zelf verhelpen. Raadpleeg voordat u contact opneemt met de klantenservice de informatie over het verhelpen van storingen. Zo voorkomt u onnodige kosten.

⚠ WAARSCHUWING – Kans op letsel!

Ondeskundige reparaties zijn gevaarlijk.


- ▶ Alleen geschoold vakpersoneel mag reparaties aan het apparaat uitvoeren.
- ▶ Bel de servicedienst als het apparaat defect is.

⚠ WAARSCHUWING – Kans op elektrische schok!

Ondeskundige reparaties zijn gevaarlijk.

- ▶ Alleen daarvoor geschoold vakpersoneel mag reparaties aan het apparaat uitvoeren.
- ▶ Er mogen uitsluitend originele reserveonderdelen worden gebruikt voor reparatie van het apparaat.
- ▶ Als het netsnoer van dit apparaat beschadigd raakt, moet het ter vermijding van risico's worden vervangen door de fabrikant, de servicedienst of een andere gekwalificeerde persoon.

13.1 Functiestoringen

Storing	Oorzaak en probleemoplossing
Apparaat werkt niet.	<p>Netstekker van de stroomkabel is niet ingestoken.</p> <ul style="list-style-type: none"> ▶ Apparaat aansluiten op het elektriciteitsnet. <p>De zekering in de zekeringenkast is in werking getreden.</p> <ul style="list-style-type: none"> ▶ Controleer de zekering in de meterkast. <p>Stroomvoorziening is uitgevallen.</p> <ul style="list-style-type: none"> ▶ Controleer of de verlichting van de binnenruimte of andere apparaten functioneren. <p>Storing</p> <ol style="list-style-type: none"> 1. Zekering in zekeringkast uitschakelen. 2. Zekering na ca. 10 seconden weer inschakelen. ✓ Als de storing eenmalig was, verdwijnt de melding. 3. Verschijnt de melding opnieuw, neem dan contact op met de klantenservice. Geef tijdens het telefoongesprek de exacte foutmelding door. → "Servicedienst", Pagina 17
Apparaat kan niet worden gestart	<p>Apparaatdeur is niet helemaal gesloten.</p> <ul style="list-style-type: none"> ▶ Sluit de apparaatdeur.
Apparaat warmt niet op, op het display is het symbool  verlicht	<p>Demomodus is geactiveerd.</p> <ol style="list-style-type: none"> 1. Haal de stroom van het apparaat door de zekering in de meterkast kort uit te schakelen. 2. Deactiveer de demo-modus binnen 3 minuten in de basisinstellingen.
De bedieningsring is uit het houder gevallen.	<p>De bedieningsring werd ontgrendeld.</p> <ol style="list-style-type: none"> 1. Leg de bedieningsring in de lagering op het bedieningspaneel. 2. Druk de bedieningsring in de lagering, zodat deze inklikt en gedraaid kan worden.
De bedieningsring draait niet meer soepel.	<p>Er zit vuil onder de bedieningsring. De bedieningsring is afneembaar.</p> <p>Opmerking: Neem de bedieningsring niet te vaak af, zodat het lager stabiel blijft.</p> <ol style="list-style-type: none"> 1. Om de bedieningsring los te maken, drukt u op de buitenste rand ervan. ✓ De bedieningsring kantelt en kan gemakkelijk worden beetgepakt. 2. Trek de bedieningsring uit de houder. 3. De bedieningsring en het lager op het apparaat voorzichtig reinigen met zeepsop en een schoonmaakdoekje. Gebruik hiervoor geen scherpe of schurende middelen. Laat de bedieningsring niet weken. Reinig de bedieningsring niet in de vaatwasmachine. 4. Droog de bedieningsring met een zachte doek.
Verlichting van de binnenruimte werkt niet.	<p>Verlichting van de binnenruimte is defect</p> <ul style="list-style-type: none"> ▶ Neem contact op met de klantenservice. → "Servicedienst", Pagina 17

13.2 Aanwijzingen op het display

Storing	Oorzaak en probleemoplossing
Op het display wordt de foutmelding "Exxx" weergegeven	<p>Er is een fout opgetreden.</p> <ol style="list-style-type: none"> 1. Wanneer het display een foutmelding weergeeft, schakel dan het apparaat uit en weer aan. <ul style="list-style-type: none"> ✓ Wanneer het display de foutmelding daarna niet meer weergeeft, dan was het een eenmalig probleem. 2. Wanneer het display de foutmelding weer of herhaaldelijk weergeeft, neem dan contact op met de klantenservice en geef aan wat de foutcode is. 3. Wanneer het display de foutcode E0532 weergeeft, open en sluit dan de apparaatdeur. 4. Wanneer het display de foutmelding E6501 weergeeft, schakel dan het apparaat uit en na 10 minuten weer aan.

14 Afvoeren

14.1 Afvoeren van uw oude apparaat

Door een milieuvriendelijke afvoer kunnen waardevolle grondstoffen opnieuw worden gebruikt.

1. De stekker van het netsnoer uit het stopcontact trekken.
2. Het netsnoer doorknippen.
3. Voer het apparaat milieuvriendelijk af.
Bij uw dealer en uw gemeente- of deelraadskantoor kunt u informatie verkrijgen over de actuele afvoermethoden.



Dit apparaat is gekenmerkt in overeenstemming met de Europese richtlijn 2012/19/EU betreffende afgedankte elektrische en elektronische apparatuur (waste electrical and electronic equipment - WEEE).

De richtlijn geeft het kader aan voor de in de EU geldige terugneming en verwerking van oude apparaten.

15 Servicedienst

Gedetailleerde informatie over de garantieperiode en garantievooraarden in uw land kunt u opvragen bij onze servicedienst, uw dealer of op onze website.

Als u contact opneemt met de servicedienst, hebt u het productnummer (E-Nr.) en het productienummer (FD) van het apparaat nodig.

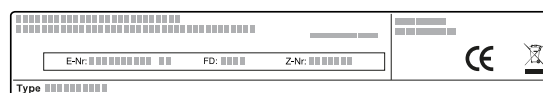
De contactgegevens van de servicedienst vindt u in de meegeleverde servicedienstlijst of op onze website.

Dit product bevat lichtbronnen van de energieklassen E. De lichtbronnen zijn leverbaar als reserveonderdeel en mogen uitsluitend door een hiervoor getrainde monteur worden vervangen.

15.1 Productnummer (E-nr.) en productienummer (FD)

Het productnummer (E-Nr.) en het productienummer (FD) vindt u op het typeplaatje van het apparaat.

Het typeplaatje met de nummers vindt u wanneer u de apparaatdeur opent.



Om uw apparaatgegevens en de servicedienst-telefoonnummers snel terug te kunnen vinden, kunt u de gegevens noteren.

16 Zo lukt het

Voor verschillende gerechten vindt u hier de bijpassende instellingen alsmede de beste accessoires en vormen. Wij hebben het advies optimaal op uw apparaat afgestemd.

16.1 Zo kunt u het best te werk gaan

Hier vertellen we u hoe u als beste stap voor stap optimaal kunt profiteren van het insteladvies. U krijgt informatie over vele gerechten met informatie en tips, zoals hoe u het apparaat handmatig ideaal kunt gebruiken en instellen.

Tip

Aanwijzingen voor de bereiding

- De insteladviezen gelden altijd voor de koude en lege binnenruimte.
 - De opgegeven tijden in de overzichten zijn richtwaarden. Ze zijn afhankelijk van de kwaliteit en de aard van de levensmiddelen.
1. Vóór het gebruik niet benodigde vormen uit de binnenruimte verwijderen.
 2. Kies een gewenst gerecht uit de insteladviezen.
 3. Doe het gerecht in een geschikte vorm.

4. Plaats de vorm in het midden op de bodem van de binnenruimte.
Zo kunnen de microgolven de gerechten van alle kanten bereiken.
5. Stel het apparaat in overeenkomstig het insteladvies.
Eerst de kortste tijdsduur instellen. Indien nodig de tijdsduur verlengen.
6. Gebruik pannenlappen wanneer u hete vormen uit de binnenruimte neemt.

16.2 Ontdooien, verwarmen en garen met de magnetron

Instellingsadviezen voor het ontdooien, verwarmen en koken met de magnetron.

De tijdsduur is afhankelijk van het servies en van de temperatuur, aard en hoeveelheid van het product. In de tabellen zijn bereiken aangegeven. Begin met de laagste waarde en stel zo nodig de volgende keer een hogere waarde in. Het kan zijn dat u andere hoeveelheden heeft dan in de tabellen zijn aangegeven. Hiervoor geldt een vuistregel: dubbele hoeveelheid - bijna dubbele tijdsduur, halve hoeveelheid - halve tijdsduur.

Ontdooien met de magnetron

Opmerking:

Aanwijzingen voor de bereiding

- Het voedsel vlak invriezen.
- Gebruik open servies dat geschikt is voor de magnetron.
- Plaats de vorm op de bodem van de binnenruimte.
- De gerechten tussendoor 2 tot 3 maal omroeren of keren. Bij het keren de ontdooivloeistof verwijderen.
- Bij het ontdooien van vlees of gevogelte ontstaat vloeistof. Verwijder bij het keren de vloeistof. Verder niet gebruiken of met andere levensmiddelen in contact laten komen.
- Gehakt dat al ontdooid is na het keren verwijderen.
- Bij het keren de ontdooidde delen van elkaar scheiden.
- Laat de gerechten na het ontdooien 10-60 minuten rusten.

Voedsel	Gewicht	Magnetronvermogen	Tijdsduur
Vlees in zijn geheel, met en zonder been	800 g	1. 180 W 2. 90 W	1. 15 min. ¹ 2. 15-25 min.
Vlees in zijn geheel, met en zonder been	1000 g	1. 180 W 2. 90 W	1. 20 min. ¹ 2. 20-30 min. ¹
Vlees in zijn geheel, met en zonder been	1500 g	1. 180 W 2. 90 W	1. 25 min. ¹ 2. 25-30 min. ¹
Vlees in stukken of plakken	200 g	1. 180 W 2. 90 W	1. 5-8 min. ² 2. 5-10 min.
Vlees in stukken of plakken	500 g	1. 180 W 2. 90 W	1. 8-11 min. ² 2. 10-15 min.
Vlees in stukken of plakken	800 g	1. 180 W 2. 90 W	1. 10 min. ² 2. 10-15 min.
Gehakt, gemengd	200 g	90 W	10-15 min. ¹

¹ Het voedsel herhaaldelijk keren.

² Tijdens het keren de ontdooidde delen van elkaar scheiden.

³ Het voedsel tussendoor voorzichtig omroeren.

⁴ De verpakking volledig verwijderen.

⁵ Alleen gebak zonder glazuur, slagroom, gelatine of crème ontdooien.

⁶ De stukken gebak van elkaar scheiden.

Voedsel	Gewicht	Magnetronvermogen	Tijdsduur
Gehakt, gemengd	500 g	1. 180 W 2. 90 W	1. 5 min. ¹ 2. 10-15 min.
Gehakt, gemengd	1000 g	1. 180 W 2. 90 W	1. 15 min. ¹ 2. 10-15 min.
Gevogelte of delen gevogelte	600 g	1. 180 W 2. 90 W	1. 8 min. ¹ 2. 10-15 min.
Gevogelte of delen gevogelte	1200 g	1. 180 W 2. 90 W	1. 15 min. ¹ 2. 20-25 min.
Visfilet, viskotelet of plakken vis	400 g	1. 180 W 2. 90 W	1. 5 min. 2. 10-15 min.
Hele vis	300 g	1. 180 W 2. 90 W	1. 3 min. ¹ 2. 10-15 min.
Hele vis	600 g	1. 180 W 2. 90 W	1. 8 min. ¹ 2. 15-20 min.
Groente, bijv. erwten	300 g	180 W	10-15 min. ³
Fruit, bijv. frambozen	300 g	180 W	6-9 min. ³
Fruit, bijv. frambozen	500 g	1. 180 W 2. 90 W	1. 8 min. 2. 5-10 min. ³
Boter, ontdooien ⁴	125 g	1. 180 W 2. 90 W	1. 1 min. ⁴ 2. 1-2 min.
Boter, ontdooien ⁴	250 g	1. 180 W 2. 90 W	1. 1 min. 2. 2-4 min.
Heel brood	500 g	1. 180 W 2. 90 W	1. 8 min. ¹ 2. 5-10 min.
Heel brood	1000 g	1. 180 W 2. 90 W	1. 12 min. ¹ 2. 10-20 min.
Gebak, droog, bijv. cake ^{5,6}	500 g	90 W	10-15 min.
Gebak, droog, bijv. cake ^{5,6}	750 g	1. 180 W 2. 90 W	1. 5 min. 2. 10-15 min.
Gebak, vochtig, bijv. vruchtentaart, kwarktaart ⁵	500 g	1. 180 W 2. 90 W	1. 5 min. 2. 15-20 min.
Gebak, vochtig, bijv. vruchtentaart, kwarktaart ⁵	750 g	1. 180 W 2. 90 W	1. 7 min. 2. 15-20 min.

¹ Het voedsel herhaaldelijk keren.

² Tijdens het keren de ontdooide delen van elkaar scheiden.

³ Het voedsel tussendoor voorzichtig omroeren.

⁴ De verpakking volledig verwijderen.

⁵ Alleen gebak zonder glazuur, slagroom, gelatine of crème ontdooien.

⁶ De stukken gebak van elkaar scheiden.

Tips voor het de volgende keer ontdooien, verwarmen en bereiden met de magnetron

Houd u deze tips aan voor goede resultaten bij het ontdooien, opwarmen en bereiden met de magnetron.

Vraag	Tip
Uw gerecht is te droog.	<ul style="list-style-type: none"> ■ Verkort de tijdsduur of kies een lager magnetronvermogen. ■ Dek het gerecht af en voeg meer vloeistof toe.

Vraag	Tip
Uw gerecht is na het verstrijken van de tijd nog niet ontdooid, opgewarmd of gaar.	Verleng de tijdsduur. Bij grotere hoeveelheden en hogere gerechten is meer tijd nodig.
Uw gerecht is na het verstrijken van de tijd van binnen nog niet klaar, maar van de buitenkant reeds oververhit.	<ul style="list-style-type: none"> ■ Tussentijds doorroeren. ■ Verlaag het magnetronvermogen en verleng de tijdsduur.
Uw vlees of gevogelte is na het ontdooien van binnen nog steeds niet ontdooid, maar van buiten al gegaard.	<ul style="list-style-type: none"> ■ Verlaag het magnetronvermogen. ■ Grote te ontdooien producten meerdere malen keren.

16.3 Opwarmen

Met uw apparaat kunt u gerechten opwarmen.

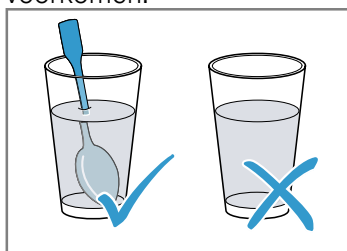
Opwarmen met de magnetron

Neem de insteladviezen voor het opwarmen met de magnetron in acht.

⚠ WAARSCHUWING – Kans op brandwonden!

Bij het verwarmen van vloeistof kan er kookvertraging ontstaan. Dit houdt in dat de kooktemperatuur wordt bereikt zonder de kenmerkende bellen ontstaan. Al bij een kleine schok van het recipiënt is voorzichtigheid geboden. De hete vloeistof kan plots overkoken en wegspatten.

- ▶ Zorg ervoor dat er tijdens het verwarmen altijd een lepel in de vorm staat. Zo wordt kookvertraging voorkomen.



LET OP!

Als het metaal tegen de wand van de binnenruimte aan komt, ontstaan er vonken waardoor het apparaat beschadigd kan raken of de deurruit aan de binnenkant kan worden aangetast.

- ▶ Metalen voorwerpen, zoals een lepel in een glas, moeten minstens 2 cm van de wanden van de binnenruimte en de binnenkant van de deur verwijderd zijn.

Opmerking:

Aanwijzingen voor de bereiding

- Gebruik gesloten servies dat geschikt is voor de magnetron. U kunt voor het afdekken ook een bord of speciale magnetronfolie gebruiken. Kant-en-klare voedingsproducten uit de verpakking nemen.
- Plaats de vorm op de bodem van de binnenruimte.
- De gerechten tussendoor 2-3 keer omroeren of keren.
- Laat het voedsel na het opwarmen 2-5 minuten rusten.
- De producten geven warmte af aan het servies. De vorm kan zeer heet worden. Gebruik pannenlappen.

Voedsel	Gewicht	Magnetronvermogen	Tijdsduur
Menu, bordgerecht, kant-en-klaar gerecht (2-3 componenten)		600 W	5-8 min.
Dranken ¹	125 ml	900 W	0,5-1 min. ^{2,3}
Dranken ¹	200 ml	900 W	1-2 min. ^{2,3}
Dranken ¹	500 ml	900 W	3-4 min. ^{2,3}
Babyvoeding, bijv. flesjes melk ⁴	50 ml	360 W	ca. 0,5 min. ^{5,6}
Babyvoeding, bijv. flesjes melk ⁴	100 ml	360 W	0,5-1 min. ^{4,6}
Babyvoeding, bijv. flesjes melk ⁴	200 ml	360 W	1-2 min. ^{4,6}
Soep, 1 kop	à 175 g	600 W	1-2 min.
Soep, 2 koppen	à 175 g	600 W	2-3 min.
Vlees in saus ⁷	500 g	600 W	7-10 min.
Eenpansgerecht	400 g	600 W	5-7 min.
Eenpansgerecht	800 g	600 W	7-8 min.
Groenten, 1 portie	150 g	600 W	2-3 min.
Groenten, 2 porties	300 g	600 W	3-5 min.

¹ Doe een lepel in het glas.

² Alcoholische dranken niet verwarmen.

³ Het voedsel tussendoor controleren.

⁴ Babyvoedsel zonder speen of deksel verwarmen.

⁵ Na het verwarmen het voedsel altijd goed schudden.

⁶ Beslist de temperatuur controleren.

⁷ De lapjes vlees van elkaar scheiden.

Opwarmen van diepgevroren voedsel met de magnetron

Neem de insteladviezen voor het opwarmen met de magnetron in acht.

Opmerking:

Aanwijzingen voor de bereiding

- Gebruik gesloten servies dat geschikt is voor de magnetron. U kunt voor het afdekken ook een bord of speciale magnetronfolie gebruiken. Kant-en-klare voedingsproducten uit de verpakking nemen.
- De gerechten vlak op het servies verdelen. Platte voedingsproducten zijn sneller klaar dan hoge.
- Plaats de vorm op de bodem van de binnenruimte.
- De producten geven warmte af aan het servies. De vorm kan zeer heet worden. Gebruik pannenlappen.
- De gerechten tussendoor 2-3 keer omroeren of keren.
- Laat het voedsel na het opwarmen 2-5 minuten rusten.
- De producten geven warmte af aan het servies. De vorm kan zeer heet worden. Gebruik pannenlappen.
- De eigen smaak van de gerechten blijft goed behouden. Gebruik zout en specerijen met mate.

Voedsel	Gewicht	Magnetronvermogen	Tijdsduur
Menu, bordgerecht, kant-en-klare gerecht (2-3 componenten)	300-400 g	600 W	8-13 min.
Soep	400 g	600 W	8-12 min.
Eenpansgerechten	500 g	600 W	10-15 min.
Plakken of stukken vlees in saus, bijv. goulash	500 g	600 W	10-15 min.
Vis, bijv. filetstukken	400 g	600 W	10-15 min.
Ovenschotels, bijv. lasagne of cannelloni	450 g	600 W	10-15 min.
Bijgerechten, bijv. rijst, pasta ¹	250 g	600 W	3-7 min.
Bijgerechten, bijv. rijst, pasta ¹	500 g	600 W	8-12 min.
Groente, bijv. erwten, broccoli, wortels ¹	300 g	600 W	7-11 min.
Groente, bijv. erwten, broccoli, wortels ¹	600 g	600 W	14-17 min.
Spinazie a la crème ²	450 g	600 W	10-15 min.

¹ Een beetje vloeistof bij het voedsel doen.

² Het voedsel bereiden zonder toevoeging van water.

16.4 Bereiden

Met uw apparaat kunt u gerechten bereiden.

Bereiden met magnetron

Opmerking:

Aanwijzingen voor de bereiding

- Plaats de vorm op de bodem van de binnenruimte.
- De gerechten vlak op het servies verdelen. Platte voedingsproducten zijn sneller klaar dan hoge.
- Gebruik gesloten servies dat geschikt is voor de magnetron. U kunt voor het afdekken ook een bord of speciale magnetronfolie gebruiken. Kant-en-klare voedingsproducten uit de verpakking nemen.
- De eigen smaak van de gerechten blijft goed behouden. Gebruik zout en specerijen met mate.
- Laat het voedsel na het opwarmen 2-5 minuten rusten.
- De producten geven warmte af aan het servies. De vorm kan zeer heet worden. Gebruik pannenlappen.

- Wanneer op verpakkingen een hoger vermogen dan 600 Watt voor het bereiden van voedsel is aangegeven, gebruik dan toch maximaal 600 Watt. Verleng indien nodig de aangegeven tijd tot het gewenste resultaat.

Voedsel	Gewicht	Magnetronvermogen	Tijdsduur
Hele kip, vers, zonder ingewanden ¹	1200 g	600 W	25-30 min.
Visfilet, vers	400 g	600 W	7-12 min.
Groente, vers ^{2, 3, 4}	250 g	600 W	6-10 min.
Groente, vers ^{2, 3, 4}	500 g	600 W	10-15 min.
Aardappelen ^{2, 3, 4}	250 g	600 W	8-10 min.
Aardappelen ^{2, 3, 4}	500 g	600 W	10-15 min.
Aardappelen ^{2, 3, 4}	750 g	600 W	15-22 min.
Rijst ⁵	125 g	1. 600 W 2. 180 W	1. 4-6 min. 2. 12-15 min.
Rijst ⁵	250 g	1. 600 W 2. 180 W	1. 6-8 min. 2. 15-18 min.
Zoete gerechten, bijv. pudding (instant) ⁴	500 ml	600 W	6-8 min.
Fruit, compote ⁴	500 ml	600 W	9-12 min.
Popcorn voor de magnetron ⁶	1 zak à 100 g	600 W	2,5-3,5 min.

¹ Keer het gerecht van 1/2 van de totale tijd.

² In stukken van gelijke grootte snijden.

³ Een beetje water bij het voedsel doen.

⁴ Het voedsel tussendoor voorzichtig omroeren.

⁵ De dubbele hoeveelheid vloeistof toevoegen.

⁶ Het popcornzakje altijd op een glazen bord leggen. De aanwijzingen van de fabrikant in acht nemen.

16.5 Testgerechten

Deze overzichten werden voor testinstituten gemaakt, om het testen van het apparaat conform EN 60350-1:2013 resp. IEC 60350-1:2011 en volgens de norm EN 60705:2012, IEC 60705:2010 te vereenvoudigen.

Bereiden met magnetron

Gerecht	Magnetronvermogen in W	Tijdsduur in min	Aanwijzing
Kandeel, 1000 g	1. 600 W 2. 180 W	1. 11-12 min. 2. 8-10 min.	Pyrexvorm
Biscuittaart, 475 g	600 W	7-9 min.	Pyrexvorm Ø 22 cm
Gehakt, 900 g	600 W	25-30 min.	Pyrexvorm Ø 28 cm lang

Ontdooien met de magnetron

Insteladvies voor het ontdooien met de magnetron.

Gerecht	Magnetronvermogen in W	Tijdsduur in min	Aanwijzing
Vlees, 500 g	1. 180 W 2. 90 W of programma "Vlees ontdooien"	1. 8 min. 2. 7-10 min.	Pyrexvorm Ø 24 cm

17 Montagehandleiding

Houd rekening met deze informatie bij de montage van het apparaat.



⚠ 17.1 Veilige montage

Neem bij het monteren van het apparaat de veiligheidsaanwijzingen in acht.

- De veiligheid is alleen gewaarborgd bij een deskundige montage volgens de montagehandleiding. De installateur is verantwoordelijk voor een goede werking op de plaats van opstelling.
- Het apparaat na het uitpakken controleren. Niet aansluiten in geval van transportschade.
- Voor het eerste gebruik verpakkingsmateriaal en plakfolie verwijderen uit de binnerruimte en van de deur.
- Bij de inbouw van accessoires dient u zich te houden aan de beschrijving in de montagebladen.
- Inbouwmeubels dienen bestand te zijn tegen een temperatuur van maximaal 90 °C, aangrenzende voorzijden van meubels tegen een temperatuur van maximaal 65 °C.
- Het apparaat niet inbouwen achter een decor- of meubeldeur. Er bestaat gevaar van oververhitting.
- Voer uitsnijdingswerkzaamheden aan het meubel uit voordat het apparaat wordt geplaatst. Spanen verwijderen. Deze kunnen invloed hebben op de werking van elektrische componenten.
- Apparaten zonder stekker mogen alleen door geschoold personeel worden aangesloten. Bij schade door een verkeerde aansluiting kunt u geen aanspraak maken op garantie.

⚠ WAARSCHUWING – Kans op letsel!

Onderdelen die tijdens de montage toegankelijk zijn, kunnen scherp zijn en tot snijletsels leiden.

- ▶ Draag veiligheidshandschoenen

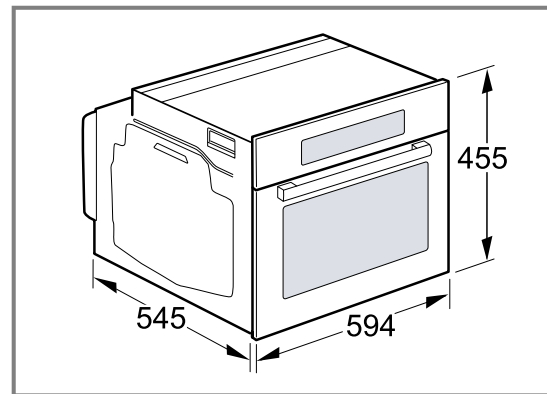
⚠ WAARSCHUWING – Kans op brand!

Het gebruik van een verlengd netsnoer en niet-toegestane adapters is gevaarlijk.

- ▶ Geen verlengsnoeren of meervoudige stopcontacten gebruiken.

17.2 Afmetingen van het apparaat

Hier vindt u de afmetingen van het apparaat.



17.3 Inbouwmeubel

Dit apparaat is uitsluitend voor inbouw bedoeld. Dit apparaat is niet bedoeld voor gebruik op tafel of in een kast.

De inbouwkast mag achter het apparaat geen achterwand hebben. Houd tussen de wand en de bodem van de kast of de achterwand van de kast erboven een afstand van minstens 35 mm aan.

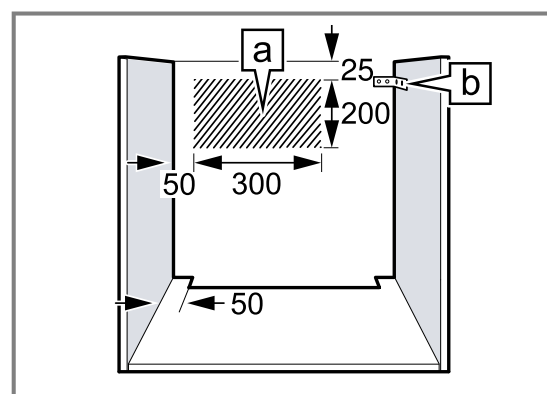
De inbouwkast moet aan de voorkant een ventilatieopening van 50 cm² hebben. Hiervoor de sokkelplaat bij-snijden of een ventilatierooster aanbrengen.

Ombouwmeubels zonder ventilatie-uitsparing moeten in het achterste deel van de zijwanden een ventilatieopening hebben van 200 cm².

Ventilatiesleuven en aanzuigopeningen mogen niet worden afgedekt.

Het aansluitstopcontact van het apparaat dient zich in het gebied van het gearceerde vlak **a** of buiten de inbouwruimte te bevinden.

Niet-bevestigde meubels moeten met een gebruikelijke, in de handel verkrijgbare montagebeugel **b** aan de wand worden bevestigd.



17.4 Elektrische aansluiting

Om het apparaat elektrisch veilig te kunnen aansluiten, dient u deze aanwijzingen in acht te nemen.

⚠ WAARSCHUWING – Gevaar: magnetisme!

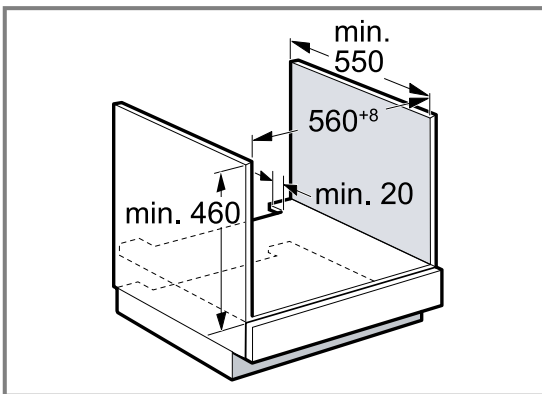
Het apparaat bevat permanente magneten. Deze kunnen elektronische implantaten, zoals pacemakers, of insulinepompen beïnvloeden.

- ▶ Personen met elektronische implantaten dienen minimaal een afstand van 10 cm tot het apparaat aan te houden.
- Het apparaat voldoet aan beveiligingsklasse I en mag alleen met een geaarde aansluiting worden gebruikt.
- De zekering dient in overeenstemming te zijn met de vermogensopgave op het typeplaatje en de lokale voorschriften.
- Het apparaat moet bij alle montagewerkzaamheden spanningsloos zijn.
- Wanneer de stekker na het inbouwen niet meer toegankelijk is, moet een alpolige schakelaar met een contactafstand van minstens 3 mm worden geïnstalleerd.
- Het apparaat mag alleen op een geaarde contactdoos worden aangesloten die volgens de voorschriften is geïnstalleerd.
- De bescherming tegen aanraking dient door de inbouw te zijn gewaarborgd.

17.5 Inbouw onder een werkblad

Neem de inbouwmaten en de veiligheidsafstanden bij de inbouw onder een werkblad in acht.

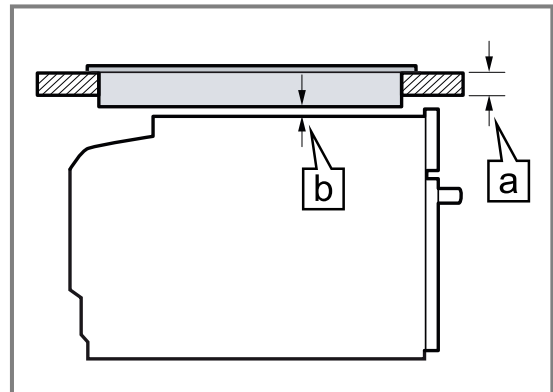
Met het oog op de luchttoevoer van het apparaat dient het tussenschot te beschikken over een ventilatieopening.



Het werkblad moet aan het inbouwmeubel worden bevestigd.

17.6 Inbouw onder een kookplaat

Wordt het apparaat onder een kookplaat ingebouwd, dan moeten de minimale afmetingen in acht worden genomen, eventueel inclusief onderbouw.



Op basis van de vereiste minimale afstand **b** wordt de minimale dikte van het werkblad berekend **a**.

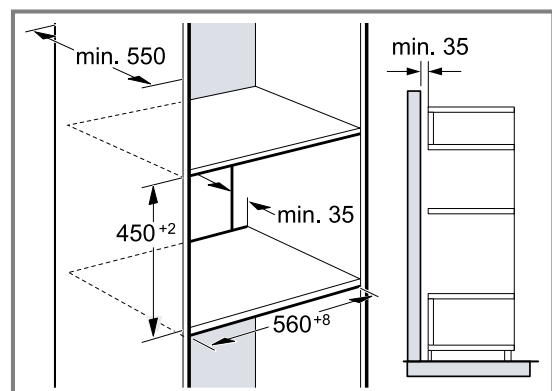
Type kookplaat	a opbouw in mm	a vlak gemonteerd in mm	b in mm
Inductiekookplaat	48	49	5
Inductiekookplaat met doorlopend kookoppervlak	58	59	5
Gaskookplaat	38	49	5
Elektrische kookplaat	38	41	2

De montagehandleiding van de kookplaat in acht nemen.

17.7 Inbouw in een hoge kast

Neem de inbouwafmetingen en de veiligheidsafstanden in de hoge kast in acht.

Met het oog op de luchttoevoer van het apparaat dienen de tussenschotten te beschikken over een ventilatieopening.



Wanneer de bovenkast naast de element-achterwanden nog een achterwand heeft, dient deze verwijderd te worden.

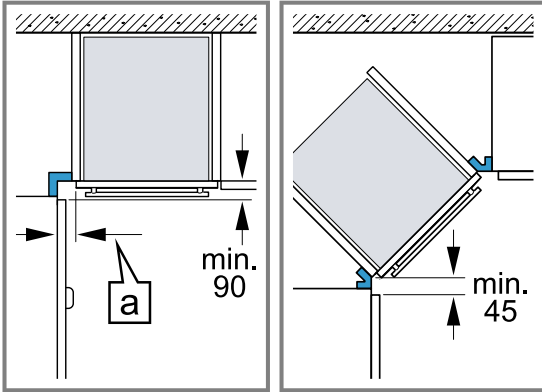
Het apparaat slechts zo hoog inbouwen, dat de accessoires er zonder probleem uitgehaald kunnen worden.

17.8 Combinatie met een warmhoudlade

Eerst de warmhoudlade inbouwen. Houd het het installatievoorschrift van de warmhoudlade aan. Het apparaat op de warmhoudlade in de inbouwkast schuiven. Beschadig de plaat van de warmhoudlade niet bij het inschuiven.

17.9 Hoekinbouw

Neem de inbouwafmetingen en de veiligheidsafstanden bij hoekinbouw in acht.



Houd om ervoor te zorgen te zorgen dat de ovendeur kan worden geopend, bij de hoekinbouw de minimum afmetingen aan. De maat a is afhankelijk van de dikte van het meubelfront en de greep.

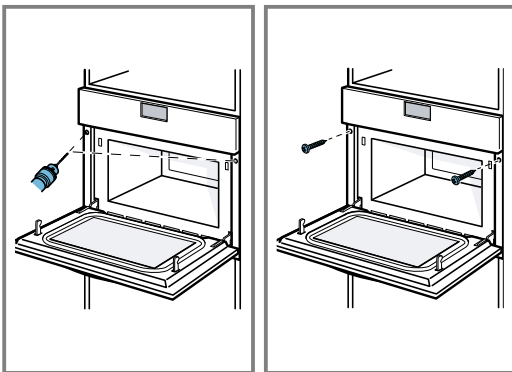
17.10 Apparaat inbouwen

LET OP!

Door gebruik van een accuschroefmachine kunnen de panelen beschadigd raken.

► Gebruik geen accuschroevendraaier voor het bevestigen van de panelen.

1. Schuif het apparaat er helemaal in.
De aansluitkabel niet knikken, inklemmen of over scherpe randen leiden.
2. Het apparaat gecentreerd uitlijnen.
3. Schroef het apparaat op het meubel vast.



4. Verwijder verpakkingsmateriaal en plakfolie uit de binnenruimte en van de deur.

Opmerking: De spleet tussen werkblad en apparaat mag niet door extra lijsten worden afgesloten.

Aan de zijwanden van de ombouwkast mogen geen isolatieprofielen worden aangebracht.

17.11 Apparaat demonteren

1. Maak het apparaat spanningsloos.
2. Draai de bevestigingsschroeven los.
3. Til het apparaat iets op en trek het helemaal naar buiten.

Table des matières

MANUEL D'UTILISATION

1	Sécurité.....	26
2	Prévention des dégâts matériels	30
3	Protection de l'environnement et économies d'énergie	31
4	Description de l'appareil.....	31
5	Accessoires.....	33
6	Avant la première utilisation	33
7	Utilisation	33
8	Micro-ondes.....	34
9	Programmes	35
10	Minuterie.....	37
11	Réglages de base.....	37
12	Nettoyage et entretien	38
13	Dépannage	40
14	Mise au rebut.....	41
15	Service après-vente	42
16	Comment faire.....	42
17	INSTRUCTIONS DE MONTAGE	47
17.1	Installation en toute sécurité.....	47

1 Sécurité

Respectez les consignes de sécurité suivantes.

1.1 Indications générales

- Lisez attentivement cette notice.
- Conservez la notice ainsi que les informations produit en vue d'une réutilisation ultérieure ou pour un futur nouveau propriétaire.
- Ne branchez pas l'appareil si ce dernier a été endommagé durant le transport.

1.2 Utilisation conforme

Seul un personnel qualifié et agréé peut raccorder l'appareil sans fiche. En cas de dommages dus à un raccordement incorrect, il n'y a aucun droit à la garantie.

La sécurité d'utilisation est garantie uniquement en cas d'installation correcte et conforme aux instructions de montage. Le monteur est responsable du fonctionnement correct sur le lieu où l'appareil est installé.

Utilisez l'appareil uniquement :

- pour préparer des aliments et des boissons.
- sous surveillance. Surveillez constamment les processus de cuisson de courte durée.
- dans un usage domestique et similaire tel que : dans les cuisines pour le personnel de magasins, bureaux et autres secteurs professionnels ; dans les exploitations agricoles ; par les clients des hôtels et autres établissements résidentiels ; dans les pensions servent le petit-déjeuner.
- jusqu'à une altitude maximale de 4000 m au-dessus du niveau de la mer.

Cet appareil est conforme à la norme EN 55011 ou CISPR 11. Il s'agit d'un produit du groupe 2, classe B. « Groupe 2 » signifie que des micro-ondes sont générées pour chauffer des aliments. « Classe B » signifie que l'appareil est adapté à un environnement domestique privé.

1.3 Restrictions du périmètre utilisateurs

Les enfants de 8 ans et plus, les personnes souffrant d'un handicap physique, sensoriel ou mental ou ne détenant pas l'expérience et/ou les connaissances nécessaires pourront utiliser cet appareil à condition de le faire sous surveillance, ou que son utilisation sûre leur ait été enseignée et qu'ils aient compris les dangers qui en émanent.

Les enfants ne sont pas autorisés à jouer avec l'appareil.

Les enfants ne doivent en aucun cas s'occuper du nettoyage et de la maintenance utilisateur, sauf s'ils sont âgés de 15 ans et plus et agissent sous surveillance.

Les enfants de moins de 8 ans doivent être tenus à distance de l'appareil et du cordon d'alimentation secteur.

1.4 Utilisation sûre

Insérez toujours correctement les accessoires dans le four.

→ "Accessoires", Page 33

⚠ AVERTISSEMENT – Risque d'incendie !

Les objets inflammables stockés dans le compartiment de cuisson peuvent prendre feu.

- ▶ N'entreposez jamais d'objets inflammables dans le compartiment de cuisson.
- ▶ En cas d'émission de fumée, éteignez l'appareil ou débranchez la prise et gardez la porte fermée pour éteindre les flammes qui pourraient être présentes.

Les résidus alimentaires, la graisse et le jus de rôti peuvent s'enflammer.

- ▶ Avant utilisation, retirer les grosses salissures présentes dans le compartiment de cuisson, sur les résistances de chauffe et sur les accessoires.

⚠ AVERTISSEMENT – Risque de brûlures !

Les récipients ou les accessoires deviennent très chauds.

- ▶ Toujours utiliser des maniques pour retirer le récipient ou l'accessoire chaud du compartiment de cuisson.

Les vapeurs d'alcool peuvent s'enflammer dans un compartiment de cuisson chaud. La porte de l'appareil peut s'ouvrir violemment.

Des vapeurs chaudes et des flammes peuvent s'échapper.

- ▶ Si votre plat contient de l'alcool fort, dosez-le uniquement en petite quantité.
- ▶ Ne faites pas chauffer de spiritueux (≥ 15 % vol.) à l'état non dilué (par ex. pour arroser des aliments).
- ▶ Ouvrez la porte de l'appareil avec précaution.

⚠ AVERTISSEMENT – Risque de brûlure !

Les éléments accessibles deviennent chauds pendant le fonctionnement.

- ▶ Ne jamais toucher les éléments chauds.
- ▶ Éloigner les enfants.

De la vapeur chaude peut s'échapper lors de l'ouverture de la porte de l'appareil. La vapeur n'est pas visible selon sa température.

- ▶ Ouvrir la porte de l'appareil avec précaution.
- ▶ Éloignez les enfants.

La présence d'eau dans un compartiment de cuisson chaud peut générer de la vapeur d'eau chaude.

- ▶ Ne jamais verser d'eau dans le compartiment de cuisson chaud.

⚠ AVERTISSEMENT – Risque de blessure !

Un verre de porte d'appareil rayé peut se fendre.

- ▶ N'utilisez pas de nettoyeurs abrasifs ni de racloirs métalliques tranchants pour nettoyer la vitre de la porte de l'appareil, car ils peuvent rayer la surface.

Les charnières de la porte de l'appareil bougent à l'ouverture et à la fermeture de la porte et vous pouvez vous pincer.

- ▶ Ne jamais mettre les doigts dans la zone des charnières.

Certaines pièces situées à l'intérieur de la porte de l'appareil peuvent présenter des arêtes coupantes.

- ▶ Portez des gants de protection.

Les vapeurs d'alcool peuvent s'enflammer dans le compartiment de cuisson chaud et la porte de l'appareil peut s'ouvrir et, le cas échéant, tomber. Les vitres des portes peuvent se briser et se fendre.

→ "Prévention des dégâts matériels",

Page 30

- ▶ Si votre plat contient de l'alcool fort, dosez-le uniquement en petite quantité.
- ▶ Ne faites pas chauffer de spiritueux (≥ 15 % vol.) à l'état non dilué (par ex. pour arroser des aliments).
- ▶ Ouvrez la porte de l'appareil avec précaution.

⚠ AVERTISSEMENT – Risque d'électrocution !

Les réparations non conformes sont dangereuses.

- ▶ Seul un personnel dûment qualifié peut entreprendre des réparations sur l'appareil.
- ▶ Seules des pièces de rechange d'origine peuvent être utilisées pour réparer l'appareil.
- ▶ Afin d'écartier tout danger quand le cordon d'alimentation secteur de cet appareil est endommagé, seul le fabricant ou son service après-vente ou toute autre personne de qualification équivalente est habilité à le remplacer.

Le cordon d'alimentation pose un danger si sa gaine de protection est endommagée.

- ▶ Ne mettez jamais en contact le cordon d'alimentation avec des sources de chaleur et des pièces chaudes de l'appareil.
- ▶ Ne mettez jamais en contact le cordon d'alimentation avec des pointes acérées ou arêtes tranchantes.
- ▶ Ne pliez, n'écrasez ou ne modifiez jamais le cordon d'alimentation.

L'infiltration d'humidité peut occasionner un choc électrique.

- ▶ Ne pas utiliser de nettoyeur vapeur ou haute pression pour nettoyer l'appareil.

Un appareil endommagé ou un cordon d'alimentation secteur endommagé est dangereux.

- ▶ N'utilisez jamais un appareil endommagé.
- ▶ Ne jamais faire fonctionner l'appareil avec une surface fissurée ou cassée.
- ▶ Ne tirez jamais sur le cordon d'alimentation secteur pour débrancher l'appareil du secteur. Débranchez toujours la fiche du cordon d'alimentation secteur.
- ▶ Si l'appareil ou le cordon d'alimentation secteur est endommagé, débranchez immédiatement le cordon d'alimentation secteur ou coupez le fusible dans le boîtier à fusibles.
- ▶ Appelez le service après-vente.
→ Page 42

⚠ AVERTISSEMENT – Danger : magnétisme !

Le bandeau de commande ou les éléments de commande contiennent des aimants permanents. Ceux-ci peuvent influencer sur des implants électroniques, p. ex. les stimulateurs cardiaques ou les pompes à insuline.

- ▶ Les porteurs d'un implant électronique doivent respecter une distance minimum de 10 cm du bandeau de commande.

⚠ AVERTISSEMENT – Risque d'asphyxie !

Les enfants risquent de s'envelopper dans les matériaux d'emballage ou de les mettre sur la tête et de s'étouffer.

- ▶ Conserver les matériaux d'emballage hors de portée des enfants.
- ▶ Ne jamais laisser les enfants jouer avec les emballages.

Les enfants risquent d'inhalier ou d'avaler des petits morceaux et s'étouffer.

- ▶ Conserver les petites pièces hors de portée des enfants.
- ▶ Ne pas laisser les enfants jouer avec les petites pièces.

1.5 Micro-ondes

LIRE ATTENTIVEMENT LES CONSIGNES DE SÉCURITÉ IMPORTANTES ET LES CONSERVER POUR UNE UTILISATION ULTÉRIEURE

⚠ AVERTISSEMENT – Risque d'incendie !

Toute utilisation non conventionnelle de l'appareil est dangereuse et peut provoquer des dommages. Par exemple des pantoufles, coussins de graines ou de céréales chauffés peuvent s'enflammer même après plusieurs heures.

- ▶ Ne jamais sécher des aliments ou de vêtements avec l'appareil.
- ▶ Ne jamais réchauffer de pantoufles, coussins de graines ou de céréales, d'éponges, de chiffons humides et autres articles avec l'appareil.
- ▶ Utiliser l'appareil uniquement pour préparer des aliments et des boissons.

Les aliments, leurs emballages et leurs récipients peuvent s'enflammer.

- ▶ Ne jamais réchauffer des aliments dans leurs emballages qui conservent la chaleur.
- ▶ Ne jamais réchauffer des aliments dans des récipients en plastique, en papier ou autres matériaux inflammables, sans les surveiller.
- ▶ Ne jamais régler une puissance ou une durée de micro-ondes trop élevée. Suivre les indications de cette notice d'utilisation.
- ▶ Ne jamais déshydrater des aliments aux micro-ondes.
- ▶ Ne jamais décongeler ni réchauffer au micro-ondes à une puissance trop élevée ou trop longtemps des aliments dont la teneur en eau est faible, comme du pain. L'huile alimentaire peut s'enflammer.
- ▶ Ne jamais chauffer de l'huile alimentaire seule aux micro-ondes.

⚠ AVERTISSEMENT – Risque d'explosion !

Les liquides ou autres aliments dans des récipients hermétiquement fermés peuvent facilement exploser.

- ▶ Ne jamais chauffer de liquides ou d'autres aliments dans des récipients hermétiquement fermés.

⚠ AVERTISSEMENT – Risque de brûlures !

Les aliments comportant une enveloppe ou une peau dure peuvent éclater, à la manière d'une explosion, au moment de les réchauffer, mais également après.

- ▶ Ne jamais faire cuire les œufs dans leur coquille ou faire chauffer des œufs durs dans leur coquille.
- ▶ Ne jamais faire cuire de fruits de mer ni de crustacés.
- ▶ Avant de faire des œufs sur le plat ou des œufs pochés, percer leur jaune.
- ▶ En cas d'utilisation d'aliments dont l'enveloppe ou la peau est ferme, comme des pommes, tomates, pommes de terre ou saucisses, l'enveloppe peut éclater. Percer l'enveloppe ou la peau avant de les réchauffer.

La chaleur ne se répartit pas uniformément dans l'alimentation pour bébé.

- ▶ Ne jamais réchauffer des aliments pour bébé dans des récipients fermés.
- ▶ Toujours retirer le couvercle et la tétine.
- ▶ Après réchauffement, remuer ou secouer énergiquement.
- ▶ Vérifier la température des aliments avant de les donner à l'enfant.

Les aliments chauffés dégagent de la chaleur. Le plat peut devenir chaud.

- ▶ Toujours utiliser des maniques pour retirer le récipient ou l'accessoire du compartiment de cuisson.

Si les aliments sont hermétiquement emballés, leur emballage peut éclater.

- ▶ Toujours respecter les consignes figurant sur l'emballage.
- ▶ Toujours utiliser des maniques pour retirer des plats du compartiment de cuisson.

Les éléments accessibles deviennent chauds pendant le fonctionnement.

- ▶ Ne touchez jamais les éléments chauds.
- ▶ Éloignez les enfants.

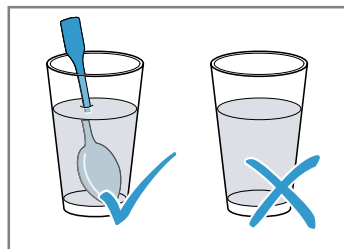
Toute utilisation non conventionnelle de l'appareil est dangereuse. Par exemple, des pantoufles, coussins de graines ou de céréales, éponges, chiffons humides ou autres articles surchauffés peuvent entraîner des brûlures.

- ▶ Ne jamais sécher des aliments ou de vêtements avec l'appareil.
- ▶ Ne jamais réchauffer de pantoufles, coussins de graines ou de céréales, d'éponges, de chiffons humides et autres articles avec l'appareil.
- ▶ Utiliser l'appareil uniquement pour préparer des aliments et des boissons.

⚠ AVERTISSEMENT – Risque de brûlure !

Un retard d'ébullition peut se produire lorsque vous chauffez des liquides. Cela signifie que la température d'ébullition est atteinte sans que les bulles de vapeur typiques remontent. La prudence est requise même à la moindre secousse du récipient. Le liquide chaud peut alors subitement déborder et jaillir.

- ▶ Toujours placer une cuillère dans le récipient que vous faites chauffer. Cela permet d'éviter ce retard d'ébullition.

**⚠ AVERTISSEMENT – Risque de blessure !**

Toute vaisselle inappropriée peut éclater. La vaisselle en porcelaine ou en céramique peut présenter des microporosités dans les poignées et les couvercles. Derrière ces microporosités se dissimulent des cavités. De l'humidité peut s'y introduire et faire éclater le récipient.

- ▶ Utiliser uniquement de la vaisselle conçue pour aller au micro-ondes.

La vaisselle et les récipients métalliques ou la vaisselle dotée d'applications en métal peuvent produire des étincelles en mode micro-ondes pur. L'appareil est endommagé.

- ▶ En mode micro-ondes pur, n'utilisez jamais de récipients métalliques.
- ▶ Utiliser uniquement de la vaisselle conçue pour aller au micro-ondes.

⚠ AVERTISSEMENT – Risque d'électrocution !

L'appareil fonctionne avec une tension élevée.

- ▶ Ne jamais retirer le boîtier.

⚠ AVERTISSEMENT – Risque de préjudice grave pour la santé !

Un mauvais nettoyage peut détruire la surface de l'appareil, réduire sa durée de vie et entraîner des situations dangereuses, telles que des fuites d'énergie de micro-ondes.

- ▶ Nettoyer l'appareil régulièrement et enlever immédiatement tous les restes d'aliments.
- ▶ Veillez à ce que le compartiment de cuisson, la porte et la butée de porte restent toujours propres.

→ "Nettoyage et entretien", Page 38

Ne jamais utiliser l'appareil si la porte du compartiment de cuisson est endommagée. De l'énergie de micro-ondes risque de s'échapper.

- ▶ Ne jamais utiliser l'appareil si la porte du compartiment de cuisson ou le cadre en plastique de la porte est endommagé.
- ▶ Confier la réparation uniquement au service après-vente.

L'énergie du micro-ondes s'échappe dans le cas d'appareils sans habillage.

- ▶ Ne jamais enlever l'habillage du corps de l'appareil.
- ▶ Appeler le service après-vente en cas d'intervention de maintenance ou de réparation.

2 Prévention des dégâts matériels

2.1 De manière générale

ATTENTION !

Les vapeurs d'alcool peuvent s'enflammer dans le compartiment de cuisson chaud et entraîner des dommages durables sur l'appareil. En cas de déflagration, la porte de l'appareil peut s'ouvrir et, le cas échéant, tomber. Les vitres des portes peuvent se briser et se fendre. La dépression qui en résulte peut entraîner une forte déformation du compartiment de cuisson vers l'intérieur.

- ▶ Ne faites pas chauffer de spiritueux ($\geq 15\%$ vol.) à l'état non dilué (par ex. pour arroser des aliments). La présence prolongée d'humidité dans le compartiment de cuisson entraîne la formation de corrosion.
- ▶ Essuyer l'eau de condensation après chaque cuisson.
- ▶ Ne pas conserver d'aliments humides dans le compartiment de cuisson pendant une longue période.
- ▶ Ne pas stocker de mets dans le compartiment de cuisson.

L'utilisation de la porte de l'appareil comme surface d'assise ou de support peut endommager la porte de l'appareil.

- ▶ Ne montez pas, ne vous asseyez pas, ne vous suspendez pas et ne vous appuyez pas sur la porte de l'appareil.

En fonction du modèle d'appareil, les accessoires risquent de griffer la vitre de la porte en refermant la porte de l'appareil.

- ▶ Toujours veiller à insérer les accessoires jusqu'à la butée dans le compartiment de cuisson.

2.2 Micro-ondes

Respectez ces consignes lorsque vous utilisez le micro-ondes.

ATTENTION !

Au contact de métal avec la paroi du compartiment de cuisson se produisent des étincelles susceptibles d'endommager l'appareil ou de détériorer la vitre intérieure de la porte.

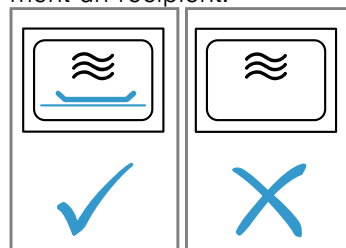
- ▶ Le métal, par ex. la cuillère dans le verre, doit se trouver à une distance d'au moins 2 cm des parois du compartiment de cuisson et de l'intérieur de la porte.

Des barquettes en aluminium dans l'appareil peuvent provoquer des étincelles. L'appareil subira des dommages par la formation d'étincelles.

- ▶ Ne pas utiliser de barquettes en aluminium dans l'appareil.

Faire fonctionner l'appareil sans aliments dans le compartiment de cuisson entraîne une surcharge.

- ▶ Ne jamais démarrer le micro-ondes sans mets dans le compartiment de cuisson. Sauf pour tester brièvement un récipient.



Si vous préparez du pop-corn au micro-ondes plusieurs fois d'affilée à une puissance trop élevée, vous risquez d'endommager le compartiment de cuisson.

- ▶ Entre chaque préparation, laissez l'appareil refroidir plusieurs minutes.
- ▶ Ne réglez jamais la puissance du micro-ondes à un niveau trop élevé.
- ▶ Réglez-le au maximum sur 600 W.
- ▶ Placez toujours le sachet de pop-corn sur une assiette en verre.

3 Protection de l'environnement et économies d'énergie

3.1 Élimination de l'emballage

Les emballages sont écologiques et recyclables.

- ▶ Veuillez éliminer les pièces détachées après les avoir triées par matière.



Éliminez l'emballage en respectant l'environnement.

3.2 Économies d'énergie

Si vous respectez les instructions suivantes, votre appareil consommera moins de courant.

Masquer l'heure en mode veille.

- L'appareil vous économise de l'énergie en mode veille.

Remarque :

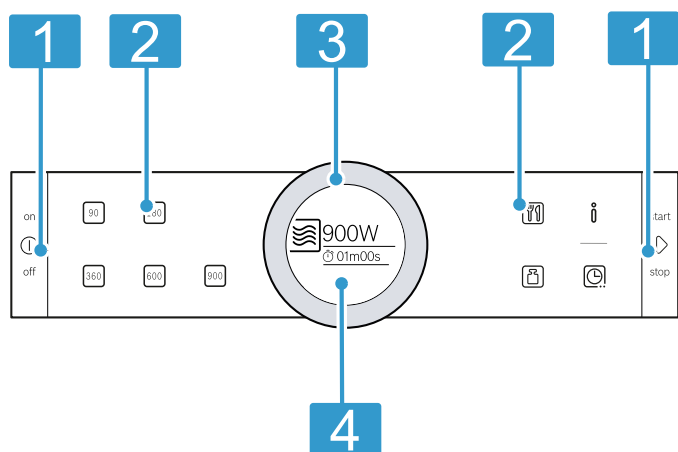
L'appareil consomme :

- max. 1 W en fonctionnement avec l'écran allumé
- max. 0,5 W en fonctionnement avec l'écran éteint

4 Description de l'appareil

4.1 Bandeau de commande

Le champ de commande vous permet de configurer toutes les fonctions de votre appareil et vous donne des informations sur l'état de fonctionnement. Selon le type d'appareil, les détails représentés sur la photo peuvent différer, p. ex. par sa couleur et sa forme.



- 1 Touches**
Les touches possèdent un point de pression. Appuyez sur la touche pour l'actionner.
- 2 Champs tactiles**
Les champs tactiles vous permettent de régler directement différentes fonctions.
- 3 Bague de commande**
Vous pouvez tourner la bague de commande à gauche ou à droite sans limitation. Appuyez légèrement sur la bague de commande et déplacez-la avec le doigt dans le sens souhaité.
- 4 Écran**
L'écran affiche les valeurs de réglage actuelles, les sélections possibles ou des textes d'information.





Touches



Les touches vous permettent de sélectionner directement différentes fonctions.

Symbole	Touche	Utilisation
ⓘ	marche/arrêt	Allumer ou éteindre l'appareil
▷	démarrer/arrêter	Démarrer ou interrompre un fonctionnement

Champs tactiles

Les champs à effleurement sont des surfaces tactiles. Pour sélectionner une fonction, effleurez le champ correspondant.

Symbole	Champ tactile	Utilisation
90	Puissance du micro-ondes	Régler sur 90 Watts
180	Puissance du micro-ondes	Régler sur 180 Watts
360	Puissance du micro-ondes	Régler sur 360 Watts
600	Puissance du micro-ondes	Régler sur 600 Watts
900	Puissance du micro-ondes	Régler sur 900 Watts
	Fonctions de temps	Sélectionner des fonctions de temps
	Programmes	Sélectionner un programme
	Poids	Sélectionner un poids pour les programmes
	Informations	Affichez des informations ou appelez les réglages de base en appuyant longuement (env. 3 secondes)

Remarque : Si  est allumé, effleurez  pour afficher des informations pendant quelques secondes.

Le champ tactile dont vous pouvez modifier la valeur à l'écran ou qui est affiché au premier plan s'allume en rouge.

Bague de commande

À l'aide de la bague de commande, modifiez les valeurs de réglage affichées.

Dans la plupart des listes de sélection, par exemple les programmes, le premier point réapparaît après le dernier. Pour certaines listes de sélection, par exemple la durée, ramenez la bague de commande en arrière lorsque la valeur minimale ou maximale est atteinte.

Affichage

L'écran affiche les valeurs de réglage actuelles ou les options de sélection.

Écran	Description
Focus	La valeur dans le focus peut être modifiée directement sans devoir la sélectionner au préalable. Après le démarrage d'un mode, la durée est toujours dans le focus.
Agrandissement	Tant que vous modifiez la valeur dans le focus à l'aide de la bague de commande, l'écran affiche uniquement cette valeur agrandie.

Ligne annulaire

La ligne annulaire se trouve à l'extérieur de l'affichage. Lorsque vous modifiez une valeur, la ligne annulaire vous indique à quel endroit vous vous trouvez dans la liste de sélection.

Selon la plage de réglage et la longueur de la liste de sélection, la ligne annulaire est continue ou divisée en segments.

Pendant le fonctionnement de l'appareil, la ligne annulaire indique la progression et se remplit de rouge chaque seconde. Après chaque minute complète, les segments se remplissent à nouveau depuis le début. Lorsqu'une durée est écoulée, un segment s'éteint toutes les secondes.

4.2 Compartiment de cuisson

Les fonctions du compartiment de cuisson facilitent l'utilisation de votre appareil.

Éclairage du compartiment de cuisson

Lorsque vous ouvrez la porte de l'appareil, l'éclairage du compartiment de cuisson s'allume. Si la porte est ouverte plus d'environ 5 minutes, l'éclairage du compartiment de cuisson s'éteint.

Dans la plupart des modes de cuisson et avec la plupart des fonctions, l'éclairage du compartiment de cuisson reste allumé pendant le fonctionnement. L'éclairage du compartiment de cuisson s'éteint lorsque l'appareil cesse de fonctionner.

Ventilateur de refroidissement

Le ventilateur de refroidissement se met en marche et se coupe selon les besoins. L'air chaud s'échappe par les fentes d'aération au-dessus de la porte de l'appareil.

ATTENTION !

La couverture des fentes d'aération entraîne une surchauffe de l'appareil.

- ▶ Ne pas couvrir les fentes d'aération.

Afin que le compartiment de cuisson refroidisse plus vite après le fonctionnement, le ventilateur continue de fonctionner un certain temps. L'appareil reste froid lorsque l'appareil fonctionne en mode micro-ondes, le ventilateur de refroidissement se met cependant en marche. Le ventilateur de refroidissement peut continuer de fonctionner même si le mode micro-ondes est déjà terminé.

Eau de condensation

En cours de cuisson, de l'eau de condensation peut se former dans le compartiment de cuisson et sur la porte de l'appareil. La présence d'eau de condensation est

normale et ne compromet pas le fonctionnement de l'appareil. Après la cuisson, essayer l'eau de condensation.

5 Accessoires

Utilisez uniquement des accessoires d'origine. Ils ont été spécialement conçus pour votre appareil.

Accessoires	Utilisation
Poêle en verre	<ul style="list-style-type: none"> ■ Pour décongeler des mets ■ Pour cuire des mets

6 Avant la première utilisation

Effectuez les réglages pour la première mise en service. Nettoyez l'appareil et les accessoires.

6.1 Première mise en service :

Après le raccordement électrique ou après une panne de courant prolongée, les réglages pour la première mise en service de l'appareil apparaissent.

Remarques


- Vous pouvez adapter ces réglages à tout moment dans les réglages de base.
→ "Réglages de base", Page 37
- Ouvrez et fermez la porte de l'appareil pour un contrôle interne avant la première mise en service et après chaque coupure de courant.

Régler la langue

1. Réglez la langue à l'aide de la bague de commande.

2. Appuyez sur .
 - ✓ L'écran affiche le prochain réglage.

Réglage de l'heure

1. Réglez l'heure à l'aide de la bague de commande.
2. Appuyez sur .
 - ✓ Un message apparaît pour indiquer que la première mise en service est terminée.

Remarque : Les

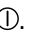

→ "Réglages de base", Page 37 permettent de définir si l'affichage indique l'heure lorsque l'appareil est éteint.

6.2 Nettoyage des accessoires


- ▶ Nettoyer soigneusement les accessoires avec du produit de nettoyage et une lavette douce.

7 Utilisation

7.1 Allumer l'appareil


- ▶ Allumez l'appareil avec .
- ✓ Tous les champs tactiles s'allument en rouge. L'écran affiche le logo Bosch, puis la puissance maximale du micro-ondes.
- ✓ L'appareil est prêt à fonctionner.
- ✓  s'allume en rouge.

7.2 Éteindre l'appareil


- ▶ Éteignez l'appareil avec .
- ✓ L'appareil interrompt les fonctions en cours.
- ✓ L'écran affiche l'heure.

Remarque : Si vous n'avez pas besoin de votre appareil, éteignez-le. Si vous n'effectuez aucun réglage pendant une longue période, l'appareil s'éteint automatiquement.



7.3 Démarrer le fonctionnement

- ▶ Démarrez le fonctionnement à l'aide de .
- ✓ L'écran affiche les réglages.

- ✓ La ligne annulaire apparaît et indique l'écoulement de la durée.

Remarque : Si vous ouvrez la porte de l'appareil pendant le fonctionnement, l'appareil s'arrête de fonctionner et maintient l'écoulement du temps réglé. Si vous souhaitez redémarrer le fonctionnement, fermez la porte de l'appareil et appuyez sur .

7.4 Interrompre le fonctionnement

1. Appuyez sur .
- ✓ L'appareil interrompt le fonctionnement.
2. Pour supprimer tous les réglages, appuyez sur .

Remarque : Si vous ouvrez la porte de l'appareil, l'appareil interrompt son fonctionnement. Après une interruption ou une annulation du fonctionnement, le ventilateur de refroidissement peut continuer à fonctionner.

7.5 Régler un mode de fonctionnement

Lorsque vous allumez l'appareil, l'écran affiche le mode de fonctionnement par défaut réglé. Vous pouvez lancer immédiatement le mode de fonctionnement proposé ou régler un autre mode de fonctionnement.

1. Appuyez sur le champ du mode de fonctionnement souhaité.

2. À l'aide de la bague de commande, modifiez la sélection dans le focus.
Si nécessaire, procédez à d'autres réglages. Pour ce faire, effleurez le champ correspondant et modifiez la valeur à l'aide de la bague de commande.
3. Appuyez sur \blacktriangledown .
✓ L'appareil se met en marche.

8 Micro-ondes

Le micro-ondes vous permet de cuire, réchauffer ou décongeler vos mets très rapidement.

8.1 Récipients et accessoires convenant pour le micro-ondes

Pour réchauffer vos mets uniformément et ne pas endommager l'appareil, utilisez un récipient et les accessoires appropriés.

Remarque : Avant d'utiliser les récipients pour le micro-ondes, respectez les indications du fabricant. En cas de doute, effectuez un test du récipient.

Convient au micro-ondes

Récipients et accessoires Motif

Récipient en matériau résistant à la chaleur et au micro-ondes :	Ces matières laissent passer les microondes. Les micro-ondes n'endommagent pas les récipients résistants à la chaleur.
<ul style="list-style-type: none"> ■ Verre ■ Vitrocéramique ■ Porcelaine ■ Plastique résistant aux températures ■ Céramique entièrement émaillée sans fissures 	

Couverts en métal	Remarque : Pour éviter l'ébullition tardive, vous pouvez utiliser des couverts en métal, par ex. une cuillère dans un verre.
-------------------	---

ATTENTION !

Au contact de métal avec la paroi du compartiment de cuisson se produisent des étincelles susceptibles d'endommager l'appareil ou de détériorer la vitre intérieure de la porte.

- ▶ Le métal, par ex. la cuillère dans le verre, doit se trouver à une distance d'au moins 2 cm des parois du compartiment de cuisson et de l'intérieur de la porte.

Ne convient pas au micro-ondes

Récipients et accessoires Motif

Les récipients en métal	Le métal ne laisse pas passer les microondes. Les mets ne s'échauffent presque pas.
Récipient à décor en or ou en argent	Les micro-ondes peuvent endommager les décors en or et en argent. Conseil : Vous pouvez utiliser le récipient si le fabricant garantit qu'il convient pour le micro-ondes.

8.2 Test de l'aptitude d'un récipient au micro-ondes

Vérifiez l'aptitude d'un récipient au micro-ondes avec un test de récipient. Vous pouvez faire fonctionner l'appareil en mode micro-ondes sans mets uniquement pour un test de récipient.

AVERTISSEMENT – Risque de brûlure !

Les éléments accessibles deviennent chauds pendant le fonctionnement.

- ▶ Ne jamais toucher les éléments chauds.
- ▶ Éloigner les enfants.

1. Placez le récipient vide dans le compartiment de cuisson.
2. Régler l'appareil pendant ½ - 1 minute sur la puissance du micro-ondes maximale.
3. Mettre l'appareil en marche.
4. Contrôler le récipient plusieurs fois :
 - Si le récipient est froid ou tiède, il est appropriée pour le micro-ondes.
 - Si le récipient est chaud ou si des étincelles se produisent, interrompre le test de récipient. Le récipient n'est pas approprié pour le micro-ondes.

8.3 Puissances du micro-ondes

Vous trouverez ici un aperçu des puissances du micro-ondes et de leur utilisation.

Puissance du micro-ondes en watts	Durée maximale	Utilisation
90 W	1h30	Décongeler des aliments délicats.
180 W	1h30	Décongeler et poursuivre la cuisson d'aliments.

Puissance du micro-ondes en watts	Durée maximale	Utilisation
360 W	1h30	Cuire du poisson et de la viande et réchauffer des mets délicats.
600 W	1h30	Chauffer et cuire des mets.
900 W	30 minutes	Chauffer des liquides. La puissance maximale n'est pas prévue pour chauffer des mets.

Valeurs de référence

Pour chaque puissance du micro-ondes, l'appareil propose une durée. Vous pouvez valider ou modifier la valeur de référence dans la plage respective.

8.4 Régler le micro-ondes

Lorsque vous allumez l'appareil, la puissance du micro-ondes maximale est toujours affichée comme suggestion.

1. Respectez les consignes de sécurité. → Page 28
2. Respectez les indications pour éviter tout dommage matériel. → Page 30
3. Respectez les remarques concernant les récipients et accessoires adaptés au micro-ondes. → Page 34
4. Appuyez sur \odot .
 - ✓ L'appareil est opérationnel. L'écran affiche la puissance maximale du micro-ondes comme valeur par défaut. La puissance du micro-ondes peut être modifiée à tout moment.
5. Appuyez sur le champ de la puissance micro-ondes souhaitée.
 - ✓ L'écran affiche la puissance du micro-ondes et une suggestion de durée.
 - ✓ \odot s'allume en rouge.
6. Réglez la durée souhaitée à l'aide de la bague de commande.
7. Appuyez sur \triangleright .
 - ✓ L'appareil se met en marche.
 - ✓ La durée s'écoule à l'affichage.
 - ✓ Un signal retentit lorsque la durée est écoulée.

8. Pour mettre fin prématurément au signal, appuyez sur \odot .
9. Éteignez l'appareil avec \odot .

Remarques

- Appuyez sur \odot pour que l'écran affiche brièvement la fonction minuterie. Afin de prolonger la durée, appuyez de nouveau sur \odot .
- Le ventilateur de refroidissement peut continuer à fonctionner si vous ouvrez entre-temps la porte de l'appareil.

8.5 Modifier la durée

Vous pouvez modifier la durée à tout moment.

- ▶ Modifiez la durée à l'aide de la bague de commande.
- ✓ Le fonctionnement continue.

8.6 Modifier la puissance du micro-ondes

Vous pouvez modifier la puissance du micro-ondes pendant le fonctionnement.

- ▶ Appuyez sur le champ de la puissance du micro-ondes souhaitée.
- ✓ La durée reste inchangée.
- ✓ Le fonctionnement continue.

Remarque : Si la durée réglée dépasse la durée maximale pour la puissance du micro-ondes de 900 W, l'appareil diminue automatiquement la durée. Le fonctionnement ne se poursuit pas. Démarrez le fonctionnement avec \triangleright .

9 Programmes

Grâce aux programmes, votre appareil vous aide à préparer différents mets et sélectionne automatiquement les réglages optimaux.

9.1 Remarques concernant les réglages des plats

Afin d'obtenir un résultat de cuisson optimal, respectez ces consignes.

- Utilisez uniquement des aliments de qualité irréprochable.
- Retirez les aliments de leur emballage et pesez-les. Si vous ne pouvez pas régler le poids exact sur l'appareil, arrondissez le poids vers le haut ou vers le bas.
- Utilisez uniquement des récipients adaptés au micro-ondes, résistants à la chaleur, par exemple en verre ou en céramique.
- Placez les aliments dans le compartiment de cuisson froid.

Décongeler

- Congelez et conservez les aliments à plat et en portions à -18 °C.
- Placez les aliments surgelés dans un récipient plat, par exemple une assiette en verre ou en porcelaine.
- Les aliments peuvent ne pas être complètement décongelés à la fin du programme. Il est tout de même possible de les travailler correctement.
- Lorsque vous décongelez de la viande ou de la volaille, du liquide se forme. Retirez le liquide lorsque vous retournez les aliments. Ne réutilisez pas et ne mettez pas en contact les aliments surgelés avec d'autres denrées alimentaires.
- S'il s'agit de viande hachée, enlevez les parties déjà décongelées après avoir retourné la viande.
- Placez la volaille entière d'abord avec le côté blanc en contact avec le récipient, la volaille en quartiers avec le côté peau vers le bas.

Légumes

- Légumes frais : coupez-les en morceaux de même grosseur. Ajoutez une cuillerée à soupe d'eau pour 100 g de légumes.
- Légumes surgelés : seuls des légumes blanchis, non précuits, sont appropriés. Les légumes surgelés avec une sauce à la crème ne sont pas adaptés. Ajoutez 1 à 3 cuillerées à soupe d'eau. Pour les épinards et le chou rouge, n'ajoutez pas d'eau.

Pommes de terre

- Pommes de terre à l'anglaise : coupez-les en morceaux de même grosseur. Ajoutez deux cuillerées à soupe d'eau pour 100 g et un peu de sel.
- Pommes de terre en robe des champs : utilisez des pommes de terre de même grosseur. Lavez-les et piquez la peau. Mettez les pommes de terre encore humides dans un récipient, sans ajouter de l'eau.
- Pommes de terre au four : utilisez des pommes de terre de même grosseur. Lavez-les, séchez-les et piquez leur peau.

Riz

- N'utilisez pas de riz brun ni de riz en sachet.
- Ajoutez deux fois à deux fois et demie la quantité d'eau au riz.

Temps de repos

Certains plats nécessitent encore un temps de repos dans le compartiment de cuisson après la fin du programme.

Plat	Temps de repos
Légumes	env. 5 minutes

9.3 Tableau des programmes

Ces programmes vous permettent de préparer facilement vos mets. Il vous suffit de sélectionner un programme et de saisir le poids de vos mets. Le programme se charge du réglage optimal.






Décongeler

Plat	Aliments adaptés	Fourchette de poids en kg	Récipient/accessoire
Décongeler du pain ¹	Pain, entier, rond ou oblong, pain en tranches, cake, gâteau à la levure de boulanger, gâteau aux fruits, gâteau sans glaçage, chantilly ou gélatine	0,10-0,55	Récipient ouvert, plat Fond du compartiment de cuisson
Décongeler de la viande ¹	Rôtis, morceaux de viande fins, viande hachée, poulet	0,10-0,55	Récipient ouvert, plat Fond du compartiment de cuisson
Décongeler du poisson ¹	Poisson entier, filet de poisson, darne de poisson	0,10-0,55	Récipient ouvert, plat Fond du compartiment de cuisson

¹ Observez le signal pour retourner la préparation.

Plat	Temps de repos
Pommes de terre	env. 5 minutes Retirez d'abord l'eau produite
Riz	env. 5-10 minutes

9.2 Régler un programme

- Appuyez sur .
- ✓ L'appareil est opérationnel.
- Appuyez sur .
- ✓ L'écran affiche le premier programme.
- Réglez le programme souhaité à l'aide de la bague de commande.
- Appuyez sur .
- ✓ L'écran affiche une valeur de référence pour le poids.
- Réglez le poids souhaité à l'aide de la bague de commande.
- Appuyez sur .
- ✓ L'appareil se met en marche.
- ✓ La durée s'écoule à l'affichage.
- Si des instructions pour tourner ou remuer les mets sont affichées à l'écran pendant le programme :
 - Ouvrez la porte de l'appareil.
 - Si nécessaire, séparez les mets, remuez-les ou retournez-les de temps en temps.
 - Fermez la porte de l'appareil.
 - Appuyez sur .

Remarque : Si vous ne retournez ou ne remuez pas le plat, le programme continue toutefois normalement jusqu'à la fin.

Les programmes calculent la durée.

Cuire

Plat	Aliments adaptés	Fourchette de poids en kg	Récipient/accessoire
Légumes frais ¹	Chou-fleur, brocoli, carottes, chou-rave, poireau, poivron, courgette	0,10-0,55	Récipient fermé Fond du compartiment de cuisson
Légumes, surgelés ¹	Chou-fleur, brocoli, carottes, chou-rave, chou rouge, épinards	0,10-0,55	Récipient fermé Fond du compartiment de cuisson
Pommes de terre à l'anglaise	Pommes de terre avec ou sans peau, morceaux de pommes de terre de même gros-seur	0,10-0,55	Récipient fermé Fond du compartiment de cuisson
Riz ¹	Riz long grain	0,10-0,55	Récipient haut, fermé Fond du compartiment de cuisson
Pommes de terre au four ¹	Pommes de terre avec la peau, environ 6 cm d'épaisseur	0,10-0,55	Grille Fond du compartiment de cuisson



¹ Observez le signal pour remuer la préparation.

10 Minuterie


Vous pouvez définir un temps de minuterie au bout duquel un signal retentit. Vous pouvez régler un temps de minuterie de maximum 24 heures.

La fonction est active indépendamment du fonctionnement et des autres fonctions de temps. Le signal de minuterie se distingue d'autres signaux.


10.1 Régler la minuterie


- Appuyez sur .
- ✓ L'écran affiche également un symbole de minuterie.
- Réglez la durée de la minuterie à l'aide de la bague de commande.
- Appuyez sur .
- La minuterie se met aussi automatiquement en marche après quelques secondes.
- ✓ Le temps de la minuterie s'écoule.
- ✓ L'affichage change à nouveau après un court instant.
- ✓ L'écran affiche également un symbole de minuterie.

- ✓ Un signal retentit lorsque le temps réglé de la minuterie est écoulé.

- Pour mettre fin prématurément au signal, appuyez sur .

10.2 Modifier la minuterie

- Appuyez sur .
- ✓ L'écran affiche également un symbole de minuterie.
- Modifiez la durée la minuterie à l'aide de la bague de commande.

Remarque : Si un mode de fonctionnement avec une durée réglée est en cours, la durée se trouve dans le focus. Vous pouvez sélectionner la minuterie avec . Le temps de la minuterie est affiché dans le focus pendant une certaine durée. Vous pouvez modifier le temps de la minuterie.

10.3 Annuler la minuterie



- ▶ Réinitialisez le temps de la minuterie.
- ✓ Après la validation, le symbole ne s'allume plus.



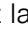
11 Réglages de base

Vous pouvez modifier les réglages de base de votre appareil en fonction de vos besoins.

11.1 Modifier un réglage de base


Condition : L'appareil est éteint.

- Maintenez  enfoncé pendant environ 3 secondes.
- ✓ Des indications concernant le déroulement apparaissent.
- Confirmez les informations avec .
- ✓ Le premier réglage "Langue" apparaît.
- Modifiez le réglage si nécessaire à l'aide de la bague de commande.

- Appuyez sur .
- ✓ Le réglage suivant apparaît et peut être modifié à l'aide de la bague de commande.
- Parcourez toutes les informations avec  et si nécessaire, modifiez-les à l'aide de la bague de commande.
- Pour mémoriser les modifications, maintenez la touche  enfoncée pendant environ 3 secondes.
- ✓ Un message indiquant que les réglages ont été mémorisés apparaît.

Remarque : Vos modifications des réglages de base sont conservées après une panne de courant.

11.2 Annulation de la modification des réglages de base

- ▶ Appuyez sur .
- ✓ Toutes les modifications seront rejetées et ne seront pas mémorisées.

11.3 Aperçu des réglages de base

Vous trouverez ici un aperçu des réglages de base et des réglages usine. Les réglages de base varient selon l'équipement de votre appareil.

Remarques

- Les modifications des réglages de la langue, de la tonalité des touches et de la luminosité du bandeau de commande sont immédiatement effectives. Tous les autres réglages prennent effet uniquement lorsque vous les enregistrez.
- Vos modifications des réglages de base sont conservées même après une panne de courant. Après une panne de courant, vous devez uniquement procéder de nouveau aux réglages de la première mise en service.
→ "Première mise en service :", Page 33

Réglages de base	Sélection
Langue	Réglez "Langue"
Heure	Réglez "Heure "
Signal sonore	Durée courte Durée moyenne ¹ Durée longue
Tonalité des touches	Désactivée ¹ Activée
Luminosité de l'écran	La luminosité de l'écran est réglable sur 5 niveaux Position 3 ¹

¹ Réglages d'usine (peut varier selon l'appareil)





Réglages de base	Sélection
Affichage heure	Activée ¹ Désactivé
Luminosité réduite la nuit	Désactivé ¹ Activé (écran assombri entre 22 h et 6 h)
Mode démo	Désactivé ¹ Activé (est uniquement affiché dans les 3 premières minutes après une réinitialisation ou lors de la première mise en service)
Réglages usine	Réinitialiser Ne pas réinitialiser ¹

¹ Réglages d'usine (peut varier selon l'appareil)

Remarque : Les modifications des réglages concernant la langue, la tonalité des touches et la luminosité de l'écran sont immédiatement effectives. Tous les autres réglages seulement après la mémorisation.

11.4 Modifier l'heure

Condition : L'appareil est éteint.

1. Maintenez  enfoncé pendant environ 3 secondes.
- ✓ Des indications concernant le déroulement apparaissent.
2. Confirmez les informations avec .
- ✓ Le premier réglage "Langue" apparaît.
3. Appuyez sur .
- ✓ Le réglage pour l'heure apparaît.
4. Modifiez l'heure à l'aide de la bague de commande.
5. Pour mémoriser les modifications, maintenez la touche  enfoncée pendant environ 3 secondes.
- ✓ Un message indiquant que les réglages ont été mémorisés apparaît.

12 Nettoyage et entretien

Pour que votre appareil reste longtemps opérationnel, nettoyez-le et entretenez-le avec soin.

12.1 Produits de nettoyage

Utilisez uniquement des produits de nettoyage appropriés.

AVERTISSEMENT – Risque d'électrocution !

L'infiltration d'humidité peut occasionner un choc électrique.

- ▶ Ne pas utiliser de nettoyeur vapeur ou haute pression pour nettoyer l'appareil.

ATTENTION !

Les produits de nettoyage inappropriés endommagent les surfaces de l'appareil.

- ▶ N'utilisez pas de produits de nettoyage agressifs ou abrasifs.
- ▶ N'utilisez pas de produits de nettoyage fortement alcalinisés.
- ▶ N'utilisez pas de tampon abrasif ni d'éponge en laine d'acier.
- ▶ N'utilisez pas de nettoyant spécial pour le nettoyage à chaud.
- ▶ Utilisez uniquement des nettoyants pour vitres, des racloirs à verre ou des produits d'entretien pour acier inox si ceux-ci sont recommandés dans les instructions de nettoyage de la pièce correspondante.

Les lavettes éponges neuves contiennent des résidus de la fabrication.

- ▶ Lavez soigneusement les lavettes éponges neuves avant de les utiliser.

Dans les instructions de nettoyage séparées, vous découvrirez quels produits de nettoyage conviennent aux différentes surfaces et pièces.

12.2 Nettoyage de l'appareil

Nettoyez l'appareil comme indiqué, afin de ne pas endommager les différentes surfaces et pièces par un nettoyage incorrect ou par des produits de nettoyage non appropriés.

⚠ AVERTISSEMENT – Risque d'incendie !

Les résidus alimentaires, la graisse et le jus de rôti peuvent s'enflammer.

- ▶ Avant utilisation, retirer les grosses salissures présentes dans le compartiment de cuisson, sur les résistances de chauffe et sur les accessoires.

⚠ AVERTISSEMENT – Risque de blessure !

Un verre de porte d'appareil rayé peut se fendre.

- ▶ N'utilisez pas de nettoyeurs abrasifs ni de raclours métalliques tranchants pour nettoyer la vitre de la porte de l'appareil, car ils peuvent rayer la surface.

1. Respecter les instructions concernant les produits de nettoyage. → Page 38
2. Respecter les indications concernant le nettoyage des surfaces ou des composants de l'appareil.
3. Sauf indication contraire :
 - Nettoyer les composants de l'appareil à l'aide d'un produit de nettoyage chaud et d'une lavette.
 - Sécher ensuite à l'aide d'un chiffon doux.

12.3 Nettoyage du compartiment de cuisson

ATTENTION !

Un nettoyage effectué de manière incorrecte peut endommager le compartiment de cuisson.

- ▶ Ne pas utiliser d'aérosol pour four, de nettoyeurs abrasif ou d'autres nettoyeurs agressifs pour four.

1. Respecter les instructions concernant les produits de nettoyage. → Page 38
2. Nettoyer avec un produit de nettoyage chaud ou de l'eau vinaigrée.

3. En cas de fort encrassement, utilisez un nettoyeur pour four. Utiliser le produit de nettoyage pour four uniquement lorsque le compartiment de cuisson est froid.

Conseil : Pour éliminer les odeurs désagréables, chauffer une tasse d'eau additionnée de quelques gouttes de jus de citron pendant 1 à 2 minutes à la puissance micro-ondes maximale. Pour éviter une ébullition tardive, toujours placer une cuillère dans le récipient.

4. Essuyer le compartiment de cuisson refroidi avec un chiffon doux.
5. Laisser sécher le compartiment de cuisson avec la porte ouverte.

12.4 Nettoyage de la face avant de l'appareil

ATTENTION !

Un nettoyage effectué de manière incorrecte peut endommager le devant de l'appareil.

- ▶ Ne pas utiliser de nettoyeur pour vitre, de racloir pour métal ou pour verre pour le nettoyage.
- ▶ Pour éviter la corrosion sur les façades en acier inoxydable, enlevez immédiatement les taches de calcaire, de graisse, de féculés et de protéines.
- ▶ Pour les surfaces en acier inox, utiliser un produit d'entretien spécial pour acier inox pour surfaces chaudes.

1. Respecter les instructions concernant les produits de nettoyage. → Page 38
2. Nettoyer la face avant de l'appareil à l'aide d'un produit de nettoyage chaud et d'une lavette.

Remarque : De légères différences de teintes apparaissent sur la face avant de l'appareil en raison des différents matériaux tels que le verre, le plastique ou le métal.

3. Pour les parties avant de l'appareil en acier inox, appliquer une fine pellicule de produit d'entretien pour acier inox avec un chiffon doux. Vous pouvez vous procurer les produits d'entretien pour acier inox auprès du service après-vente ou dans le commerce spécialisé.
4. Séchez-les ensuite avec un chiffon doux.

12.5 Nettoyage du bandeau de commande

ATTENTION !

Un nettoyage effectué de manière incorrecte peut endommager le bandeau de commande.

- ▶ Ne jamais frotter le bandeau de commande avec de l'eau.

1. Respecter les instructions concernant les produits de nettoyage. → Page 38
2. Nettoyer le bandeau de commande avec un chiffon microfibrés ou un chiffon doux, humide.
3. Séchez-les ensuite avec un chiffon doux.

12.6 Nettoyage des accessoires

1. Respecter les instructions concernant les produits de nettoyage. → Page 38
2. Faire ramollir les restes d'aliments carbonisés à l'aide d'une lavette humide et de produit de nettoyage chaud.
3. Nettoyer les accessoires avec du produit de nettoyage chaud et une lavette douce ou une brosse douce.
4. Séchez-les ensuite avec un chiffon doux.

12.7 Nettoyage des vitres de porte

ATTENTION !

Un nettoyage effectué de manière incorrecte peut endommager les vitres de porte.

- ▶ Ne pas utiliser de racloir pour verre.

1. Respecter les instructions concernant les produits de nettoyage. → Page 38
2. Nettoyer les vitres de porte à l'aide d'une lavette humide et d'un nettoyeur pour vitres.

Remarque : Des ombres ressemblant à des stries sur les vitres de la porte sont des reflets de l'éclairage du compartiment de cuisson.

- Séchez-les ensuite avec un chiffon doux.

12.8 Nettoyage du joint de porte

ATTENTION !

Un nettoyage effectué de manière incorrecte peut endommager le joint de porte.

- ▶ Ne pas utiliser de racloir pour métal ou pour verre pour le nettoyage.
 - ▶ Ne pas utiliser de détergent abrasif.
- Respecter les instructions concernant les produits de nettoyage. → Page 38
 - Nettoyer le joint de porte avec du produit de nettoyage chaud et une lavette douce.
 - Séchez-les ensuite avec un chiffon doux.

12.9 Aide au nettoyage

La fonction d'aide au nettoyage est une alternative rapide pour nettoyer le compartiment de cuisson. L'aide au nettoyage ramollit les salissures en faisant évaporer le produit de nettoyage. Les salissures peuvent ensuite s'enlever plus facilement.

Régler l'aide au nettoyage

- Versez quelques gouttes de liquide vaisselle dans une tasse remplie d'eau.
- Placez une cuillère dans la tasse pour éviter l'ébullition tardive.
- Placez la tasse au milieu du compartiment de cuisson.
- Réglez la puissance du micro-ondes sur 600 W.
- Réglez une durée de 5 minutes.
- Démarrez le micro-ondes.
- Une fois la durée écoulée, laissez la porte fermée pendant 3 minutes supplémentaires.
- Essuyez le compartiment de cuisson refroidi avec un chiffon doux.
- Laissez sécher le compartiment de cuisson avec la porte ouverte.

13 Dépannage

Vous pouvez corriger par vous-même les petits défauts de votre appareil. Lisez les renseignements de dépannage avant de contacter le service consommateurs. Vous vous épargnez ainsi des dépenses inutiles.

AVERTISSEMENT – Risque de blessure !

Les réparations non conformes sont dangereuses.

- ▶ Seul un personnel qualifié est en droit d'effectuer des réparations sur l'appareil.
- ▶ Si l'appareil est défectueux, appeler le service après-vente.

AVERTISSEMENT – Risque d'électrocution !

Les réparations non conformes sont dangereuses.

- ▶ Seul un personnel dûment qualifié peut entreprendre des réparations sur l'appareil.
- ▶ Seules des pièces de rechange d'origine peuvent être utilisées pour réparer l'appareil.
- ▶ Afin d'écartier tout danger quand le cordon d'alimentation secteur de cet appareil est endommagé, seul le fabricant ou son service après-vente ou toute autre personne de qualification équivalente est habilitée à le remplacer.

13.1 Dysfonctionnements

Défaut	Cause et dépannage
L'appareil ne fonctionne pas.	La fiche secteur du cordon d'alimentation secteur n'est pas branchée. ▶ Branchez l'appareil au réseau électrique.
	Le fusible dans le coffret à fusibles s'est déclenché. ▶ Vérifiez le fusible dans le boîtier à fusibles.
	L'alimentation électrique est tombée en panne. ▶ Vérifiez si l'éclairage du compartiment ou d'autres appareils dans la pièce.
	Dysfonctionnement 1. Désactiver le fusible dans le boîtier à fusibles. 2. Le réarmer au bout d'environ 10 secondes. ✓ Si le défaut ne s'est présenté qu'une seule fois, le message disparaît. 3. Si ce message réapparaît, contactez le service après-vente. Lors de l'appel, indiquez le message d'erreur exact. → "Service après-vente", Page 42
Impossible de mettre l'appareil en marche.	La porte de l'appareil n'est pas complètement fermée. ▶ Fermez la porte de l'appareil.

Défaut	Cause et dépannage
L'appareil ne chauffe pas, le symbole ☐ s'allume	Le mode démo est activé. <ol style="list-style-type: none"> Débranchez l'appareil du réseau électrique, en désarmant brièvement le fusible dans le boîtier à fusibles. Dans les réglages de base, désactivez le mode démonstration dans les 3 minutes.
La bague de commande est tombée de son logement.	La bague de commande a été délogée. <ol style="list-style-type: none"> Placez la bague de commande dans le logement du bandeau de commande. Enfoncez la bague de commande dans le logement pour qu'elle s'enclenche et puisse être tournée.
Impossible de tourner la bague de commande.	Des salissures se trouvent sous la bague de commande. La bague de commande est amovible. Remarque : Ne retirez pas trop souvent la bague de commande, afin que le logement reste stable. <ol style="list-style-type: none"> Pour libérer la bague de commande, appuyez sur son bord extérieur. ✓ La bague de commande bascule et est plus facile à saisir. Extrayez la bague de commande de son logement. Nettoyez délicatement la bague de commande et son logement sur l'appareil avec du produit de nettoyage et un torchon. N'utilisez pas de produits agressifs ou abrasifs. Ne faites pas tremper la bague de commande. Ne passez pas la bague de commande au lave-vaisselle. Séchez la bague de commande à l'aide d'un chiffon doux.
L'éclairage du compartiment de cuisson ne fonctionne pas.	L'éclairage du compartiment de cuisson est défectueux ▶ Appelez le service après-vente. → "Service après-vente", Page 42

13.2 Remarques sur le bandeau d'affichage

Défaut	Cause et dépannage
L'écran affiche le message d'erreur "Exxx "	Une erreur s'est produite. <ol style="list-style-type: none"> Si l'écran affiche un message d'erreur, éteignez l'appareil puis rallumez-le. ✓ Si l'écran n'affiche plus le message d'erreur, le problème était ponctuel. Si l'écran continue à afficher le message d'erreur ou l'affiche de nouveau, contactez le service après-vente et communiquez-lui le code d'erreur. Si l'écran affiche le message d'erreur E0532, ouvrez et fermez la porte de l'appareil. Si l'écran affiche le message d'erreur E6501, éteignez l'appareil et rallumez-le après 10 minutes.

14 Mise au rebut

14.1 Mettre au rebut un appareil usagé

La destruction dans le respect de l'environnement permet de récupérer de précieuses matières premières.

- Débrancher la fiche du cordon d'alimentation secteur.
- Couper le cordon d'alimentation secteur.
- Éliminez l'appareil dans le respect de l'environnement.

Vous trouverez des informations sur les circuits actuels d'élimination auprès de votre revendeur spécialisé ou de l'administration de votre commune/ ville.



Cet appareil est marqué selon la directive européenne 2012/19/UE relative aux appareils électriques et électroniques usagés (waste electrical and electronic equipment - WEEE). La directive définit le cadre pour une reprise et une récupération des appareils usagés applicables dans les pays de la CE.

15 Service après-vente

Pour plus d'informations sur la durée et les conditions de la garantie dans votre pays, adressez-vous à notre service après-vente, à votre revendeur ou consultez notre site Web.

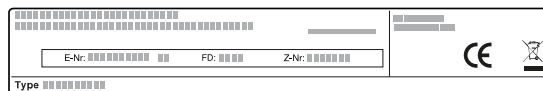
Lorsque vous contactez le service après-vente, vous avez besoin du numéro de produit (E-Nr.) et du numéro de fabrication (FD) de votre appareil.

Vous trouverez les données de contact du service après-vente dans la liste ci-jointe ou sur notre site Web. Ce produit contient des sources de lumière de la classe d'efficacité énergétique E. La source de lumière est disponible en tant que pièce de rechange et doit être remplacée uniquement par du personnel qualifié.

15.1 Numéro de produit (E-Nr) et numéro de fabrication (FD)

Le numéro de série (E-Nr.) et le numéro de fabrication (FD) sont indiqués sur la plaque signalétique de l'appareil.

Vous trouverez la plaque signalétique avec les numéros en ouvrant la porte de l'appareil.



Pour retrouver rapidement les données de votre appareil et le numéro de téléphone du service consommateurs, n'hésitez pas à les recopier ailleurs.

16 Comment faire

Vous trouverez ici les réglages adéquats ainsi que les accessoires et ustensiles optimaux pour différents plats. Nous avons adapté les recommandations de manière optimale à votre appareil.

16.1 La meilleure façon de procéder

Vous découvrirez ici comment procéder au mieux étape par étape, pour pouvoir utiliser les recommandations de réglage de manière idéale. Vous obtiendrez des indications pour de nombreux mets avec des informations et des conseils sur la façon d'utiliser et de régler l'appareil de manière idéale.

Conseil

Conseils de préparation

- Les recommandations de réglage s'appliquent toujours au compartiment de cuisson froid et vide.
- Les durées figurant dans les vues d'ensemble sont données à titre indicatif. Elles dépendent de la qualité et de la nature des aliments.

1. Avant toute utilisation, retirez du compartiment de cuisson les plats dont vous n'avez pas besoin.
2. Sélectionner les mets de votre choix dans les recommandations de réglage.
3. Placer les mets dans un récipient adapté.

Décongeler au micro-ondes

Remarque :

Conseils de préparation

- Congelez les mets à plat.
- Utiliser de la vaisselle ouverte conçue pour aller au micro-ondes.
- Placez le récipient sur le fond du compartiment de cuisson.
- Remuer ou retourner les aliments 2 à 3 fois. Enlever le liquide de congélation lorsque vous tournez le mets.
- Lorsque vous décongelez de la viande ou de la volaille, du liquide se forme. Retirez le liquide lorsque vous retournez les aliments. Ne réutilisez pas et ne mettez pas en contact les aliments surgelés avec d'autres denrées alimentaires.
- S'il s'agit de viande hachée, enlevez les parties déjà décongelées après avoir retourné la viande.
- En les retournant, séparez les morceaux déjà décongelés.

4. Placez le plat au milieu du fond du compartiment de cuisson.
Les micro-ondes peuvent ainsi atteindre les mets de tous les côtés.
5. Réglez l'appareil conformément aux recommandations de réglage.
Réglez d'abord la durée plus courte. Si nécessaire, prolongez éventuellement la durée.
6. Pour retirer des récipients chauds du compartiment de cuisson, utilisez des maniques.

16.2 Décongélation, réchauffement et cuisson au micro-ondes

Recommandations de réglage pour décongeler, chauffer et cuire au micro-ondes.

La durée dépend du plat et de la température, de la nature et de la quantité du plat de l'aliment. C'est pourquoi les tableaux présentent des fourchettes de valeurs. Commencez par la valeur la plus basse et, la fois suivante, utilisez une valeur plus haute si nécessaire. Il se peut que les quantités dont vous disposez diffèrent de celles indiquées dans les tableaux. En règle générale : Double quantité - quasiment double durée, demi quantité - demi-durée.

- Laisser reposer les aliments pendant 10 à 60 minutes après le mode décongélation.

Mets	Poids	Puissance du micro-ondes	Durée
Viande en un seul morceau, avec et sans os	800 g	1. 180 W 2. 90 W	1. 15 min. ¹ 2. 15-25 min.
Viande en un seul morceau, avec et sans os	1000 g	1. 180 W 2. 90 W	1. 20 min. ¹ 2. 20-30 min. ¹
Viande en un seul morceau, avec et sans os	1500 g	1. 180 W 2. 90 W	1. 25 min. ¹ 2. 25-30 min. ¹
Viande en morceaux ou en tranches	200 g	1. 180 W 2. 90 W	1. 5-8 min. ² 2. 5-10 min.
Viande en morceaux ou en tranches	500 g	1. 180 W 2. 90 W	1. 8-11 min. ² 2. 10-15 min.
Viande en morceaux ou en tranches	800 g	1. 180 W 2. 90 W	1. 10 min. ² 2. 10-15 min.
Viande hachée, mixte	200 g	90 W	10-15 min. ¹
Viande hachée, mixte	500 g	1. 180 W 2. 90 W	1. 5 min. ¹ 2. 10-15 min.
Viande hachée, mixte	1000 g	1. 180 W 2. 90 W	1. 15 min. ¹ 2. 10-15 min.
Volaille ou morceaux de volaille	600 g	1. 180 W 2. 90 W	1. 8 min. ¹ 2. 10-15 min.
Volaille ou morceaux de volaille	1200 g	1. 180 W 2. 90 W	1. 15 min. ¹ 2. 20-25 min.
Filets, darnes ou tranches de poisson	400 g	1. 180 W 2. 90 W	1. 5 min. 2. 10-15 min.
Poisson entier	300 g	1. 180 W 2. 90 W	1. 3 min. ¹ 2. 10-15 min.
Poisson entier	600 g	1. 180 W 2. 90 W	1. 8 min. ¹ 2. 15-20 min.
Légumes, par ex. petits pois	300 g	180 W	10-15 min. ³
Fruits, par ex. framboises	300 g	180 W	6-9 min. ³
Fruits, par ex. framboises	500 g	1. 180 W 2. 90 W	1. 8 min. 2. 5-10 min. ³
Dégeler du beurre ⁴	125 g	1. 180 W 2. 90 W	1. 1 min. ⁴ 2. 1-2 min.
Dégeler du beurre ⁴	250 g	1. 180 W 2. 90 W	1. 1 min. 2. 2-4 min.
Pain entier	500 g	1. 180 W 2. 90 W	1. 8 min. ¹ 2. 5-10 min.
Pain entier	1000 g	1. 180 W 2. 90 W	1. 12 min. ¹ 2. 10-20 min.
Gâteau sec, par ex. gâteau quatre-quarts ^{5, 6}	500 g	90 W	10-15 min.
Gâteau sec, par ex. gâteau quatre-quarts ^{5, 6}	750 g	1. 180 W 2. 90 W	1. 5 min. 2. 10-15 min.
Gâteau fondant, par ex. gâteau aux fruits, gâteau au fromage blanc ⁵	500 g	1. 180 W 2. 90 W	1. 5 min. 2. 15-20 min.
Gâteau fondant, par ex. gâteau aux fruits, gâteau au fromage blanc ⁵	750 g	1. 180 W 2. 90 W	1. 7 min. 2. 15-20 min.

¹ Retournez plusieurs fois les aliments.

² En les retournant, séparez les morceaux déjà décongelés.

³ Remuez délicatement les aliments en cours de cuisson.

⁴ Retirez complètement l'emballage.

⁵ Décongeler uniquement des gâteaux sans glaçage, ni crème chantilly, ni gélatine, ni crème.

⁶ Séparez les morceaux de gâteau.

Conseils pour décongélation, réchauffement et cuisson suivants au micro-ondes

Respectez les conseils pour obtenir de bons résultats en mode décongélation, réchauffement et cuisson au micro-ondes.

Questions	Conseil
Votre mets est trop sec.	<ul style="list-style-type: none"> ■ Réduire la durée ou choisir une plus faible puissance du micro-ondes. ■ Couvrir les aliments et ajouter plus de liquide.

Questions	Conseil
Après écoulement du temps, vos aliments ne sont pas encore décongelés, réchauffés ou cuits.	Prolonger la durée. Les aliments placés en grandes quantités et plus épais nécessitent plus de temps.
Après écoulement du temps, votre mets n'est pas encore prêt à l'intérieur, mais déjà trop cuit à l'extérieur.	<ul style="list-style-type: none"> ■ Remuer pendant la cuisson. ■ Réduire la puissance du micro-ondes et la durée.
Après la décongélation, votre viande ou volaille a commencé à cuire à l'extérieur, mais l'intérieur n'est pas encore décongelé.	<ul style="list-style-type: none"> ■ Réduire la puissance du micro-ondes. ■ Retourner plusieurs fois les grands morceaux à décongeler.

16.3 Réchauffer

Avec votre appareil, vous pouvez réchauffer des mets.

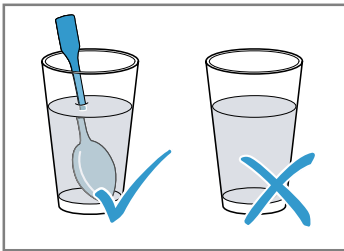
Réchauffer au micro-ondes

Respectez les recommandations de réglage pour le réchauffement au micro-ondes.

⚠ AVERTISSEMENT – Risque de brûlure !

Un retard d'ébullition peut se produire lorsque vous chauffez des liquides. Cela signifie que la température d'ébullition est atteinte sans que les bulles de vapeur typiques remontent. La prudence est requise même à la moindre secousse du récipient. Le liquide chaud peut alors subitement déborder et jaillir.

- ▶ Toujours placer une cuillère dans le récipient que vous faites chauffer. Cela permet d'éviter ce retard d'ébullition.



ATTENTION !

Au contact de métal avec la paroi du compartiment de cuisson se produisent des étincelles susceptibles d'endommager l'appareil ou de détériorer la vitre intérieure de la porte.

- ▶ Le métal, par ex. la cuillère dans le verre, doit se trouver à une distance d'au moins 2 cm des parois du compartiment de cuisson et de l'intérieur de la porte.

Remarque :

Conseils de préparation

- Utiliser un récipient ouvert conçu pour aller au micro-ondes. Vous pouvez aussi utiliser une assiette ou du film spécial micro-ondes pour couvrir. Retirer les plats cuisinés de leur emballage.
- Placez le récipient sur le fond du compartiment de cuisson.
- Remuer ou retourner les mets 2 à 3 fois.
- Laisser reposer les aliments pendant 2 à 5 minutes après les avoir réchauffés.
- Les mets transmettent de la chaleur au récipient. Le récipient peut devenir très chaud. Utiliser des maniques.

Mets	Poids	Puissance du micro-ondes	Durée
Menu, plat sur assiette, plat cuisiné (2-3 composants)		600 W	5-8 min.
Boissons ¹	125 ml	900 W	0,5-1 min. ^{2,3}
Boissons ¹	200 ml	900 W	1-2 min. ^{2,3}
Boissons ¹	500 ml	900 W	3-4 min. ^{2,3}

¹ Placez une cuillère dans le verre.

² Ne chauffez pas trop les boissons alcoolisées.

³ Contrôlez les aliments en cours de cuisson.

⁴ Réchauffez la nourriture pour bébé sans tétine ni couvercle.

⁵ Remuez toujours bien les aliments après les avoir réchauffés.

⁶ Contrôlez impérativement la température.

⁷ Séparez les tranches de viande.

Mets	Poids	Puissance du micro-ondes	Durée
Aliments pour bébé, par ex. biberon de lait ⁴	50 ml	360 W	env. 0,5 min. ^{5, 6}
Aliments pour bébé, par ex. biberon de lait ⁴	100 ml	360 W	0,5-1 min. ^{4, 6}
Aliments pour bébé, par ex. biberon de lait ⁴	200 ml	360 W	1-2 min. ^{4, 6}
Potage, 1 tasse	de 175 g	600 W	1-2 min.
Potage, 2 tasses	de 175 g	600 W	2-3 min.
Viande en sauce ⁷	500 g	600 W	7-10 min.
Ragoût/potée	400 g	600 W	5-7 min.
Ragoût/potée	800 g	600 W	7-8 min.
Légumes, 1 portion	150 g	600 W	2-3 min.
Légumes, 2 portions	300 g	600 W	3-5 min.

¹ Placez une cuillère dans le verre.

² Ne chauffez pas trop les boissons alcoolisées.

³ Contrôlez les aliments en cours de cuisson.

⁴ Réchauffez la nourriture pour bébé sans tétine ni couvercle.

⁵ Remuez toujours bien les aliments après les avoir réchauffés.

⁶ Contrôlez impérativement la température.

⁷ Séparez les tranches de viande.

Réchauffer des mets surgelés au micro-ondes

Respectez les recommandations de réglage pour le réchauffement au micro-ondes.

Remarque :

Conseils de préparation

- Utiliser un récipient ouvert conçu pour aller au micro-ondes. Vous pouvez aussi utiliser une assiette ou du film spécial micro-ondes pour couvrir. Retirer les plats cuisinés de leur emballage.
- Répartir les aliments à plat sur le récipient. Les aliments plats cuisent plus vite que des aliments épais.
- Placez le récipient sur le fond du compartiment de cuisson.
- Les mets transmettent de la chaleur au récipient. Le récipient peut devenir très chaud. Utiliser des maniques.
- Remuer ou retourner les mets 2 à 3 fois.
- Laisser reposer les aliments pendant 2 à 5 minutes après les avoir réchauffés.
- Les mets transmettent de la chaleur au récipient. Le récipient peut devenir très chaud. Utiliser des maniques.
- Les aliments gardent leur goût propre. User modérément de sel et d'épices.

Mets	Poids	Puissance du micro-ondes	Durée
Menu, plat sur assiette, plat cuisiné (2-3 composants)	300-400 g	600 W	8-13 min.
Potage	400 g	600 W	8-12 min.
Potées/Ragoûts	500 g	600 W	10-15 min.
Tranches ou morceaux de viande en sauce, par ex. goulasch	500 g	600 W	10-15 min.
Poisson, p. ex. morceaux de filet	400 g	600 W	10-15 min.
Gratins, par ex. lasagne, cannelloni	450 g	600 W	10-15 min.
Plats d'accompagnement, par ex. riz, pâtes ¹	250 g	600 W	3-7 min.
Plats d'accompagnement, par ex. riz, pâtes ¹ Plats d'accompagnement, par ex. riz, pâtes	500 g	600 W	8-12 min.
Légumes, par ex. petits pois, brocolis, carottes ¹	300 g	600 W	7-11 min.

¹ Ajoutez un peu de liquide aux aliments.

² Faites cuire les aliments sans ajouter d'eau.

Mets	Poids	Puissance du micro-ondes	Durée
Légumes, par ex. petits pois, brocolis, carottes ¹	600 g	600 W	14-17 min.
Épinards à la crème ²	450 g	600 W	10-15 min.

¹ Ajoutez un peu de liquide aux aliments.

² Faites cuire les aliments sans ajouter d'eau.

16.4 Cuire

Avec votre appareil, vous pouvez cuire des mets.

Cuire au micro-ondes

Remarque :

Conseils de préparation

- Placez le récipient sur le fond du compartiment de cuisson.
- Répartir les aliments à plat sur le récipient. Les aliments plats cuisent plus vite que des aliments épais.
- Utiliser un récipient ouvert conçu pour aller au micro-ondes. Vous pouvez aussi utiliser une assiette ou du film spécial micro-ondes pour couvrir. Retirer les plats cuisinés de leur emballage.
- Les aliments gardent leur goût propre. User modérément de sel et d'épices.
- Laisser reposer les aliments pendant 2 à 5 minutes après les avoir réchauffés.
- Les mets transmettent de la chaleur au récipient. Le récipient peut devenir très chaud. Utiliser des maniques.
- Si l'emballage indique une puissance supérieure à 600 Watts pour la cuisson des mets, utilisez quand même 600 Watts au maximum. Si nécessaire, prolongez le temps indiqué jusqu'à ce qu'à obtention du résultat souhaité.

Mets	Poids	Puissance du micro-ondes	Durée
Poulet entier, frais, sans abats ¹	1200 g	600 W	25-30 min.
Filet de poisson, frais	400 g	600 W	7-12 min.
Légumes frais ^{2, 3, 4}	250 g	600 W	6-10 min.
Légumes frais ^{2, 3, 4}	500 g	600 W	10-15 min.
Pommes de terre ^{2, 3, 4}	250 g	600 W	8-10 min.
Pommes de terre ^{2, 3, 4}	500 g	600 W	10-15 min.
Pommes de terre ^{2, 3, 4}	750 g	600 W	15-22 min.
Riz ⁵	125 g	1. 600 W 2. 180 W	1. 4-6 min. 2. 12-15 min.
Riz ⁵	250 g	1. 600 W 2. 180 W	1. 6-8 min. 2. 15-18 min.
Entremets, par ex. flan (instant.) ⁴	500 ml	600 W	6-8 min.
Fruits, compote ⁴	500 ml	600 W	9-12 min.
Pop-corn pour micro-ondes ⁶	1 cornet de 100 g	600 W	2,5-3,5 min.

¹ Retourner le mets après 1/2 du temps de cuisson.

² Découpez des morceaux de même grosseur.

³ Ajoutez un peu d'eau aux aliments.

⁴ Remuez délicatement les aliments en cours de cuisson.

⁵ Ajoutez deux fois le volume de liquide.

⁶ Placez toujours le sachet de pop-corn sur une assiette en verre. Respectez les indications du fabricant.

16.5 Plats tests

Ces aperçus ont été élaborés pour des instituts de contrôle, en vue de faciliter le contrôle de l'appareil selon la norme EN 60350-1:2013 et IEC 60350-1:2011 et selon la norme EN 60705:2012, IEC 60705:2010.

Cuire au micro-ondes

Mets	Puissance du micro-ondes en W	Durée en min	Remarque
Lait aux œufs, 1000 g	1. 600 W 2. 180 W	1. 11-12 min. 2. 8-10 min.	Moule Pyrex
Génoise, 475 g	600 W	7-9 min.	Moule en pyrex Ø 22 cm
Rôti de viande hachée, 900 g	600 W	25-30 min.	Moule en pyrex Ø 28 cm

Décongeler au micro-ondes

Recommandations de réglage pour décongeler au micro-ondes.

Mets	Puissance du micro-ondes en W	Durée en min	Remarque
Viande, 500 g	1. 180 W 2. 90 W ou programme "Décongeler de la viande"	1. 8 min. 2. 7-10 min.	Moule en pyrex Ø 24 cm

17 Instructions de montage

Respectez ces informations lors du montage de l'appareil.



17.1 Installation en toute sécurité

Respectez les consignes de sécurité lorsque vous installez cet appareil.

- La sécurité d'utilisation est garantie uniquement en cas d'installation correcte et conforme aux instructions de montage. Le monteur est responsable du fonctionnement correct sur le lieu où l'appareil est installé.
- Contrôler l'état de l'appareil après l'avoir déballé. Ne pas le raccorder s'il présente des avaries dues au transport.
- Avant la mise en service, retirer le matériau d'emballage et les films adhésifs du compartiment de cuisson et sur la porte.
- Respecter la notice de montage pour l'installation des accessoires.

- Les meubles d'encastrement doivent résister à une température jusqu'à 90 °C, la façade des meubles adjacents jusqu'à 65 °C.
- Ne pas installer l'appareil derrière une porte de meuble nid derrière une porte décorative. Il existe un risque de surchauffe.
- Réaliser des travaux de découpe sur le meuble avant la mise en place de l'appareil. Enlever les copeaux. Le fonctionnement des composants électriques peut être compromis.
- Seul un personnel qualifié et agréé peut raccorder l'appareil sans fiche. En cas de dommages dus à un raccordement incorrect, il n'y a aucun droit à la garantie.

AVERTISSEMENT – Risque de blessure !

Les pièces accessibles lors de l'installation peuvent présenter des arêtes vives et provoquer des coupures.

- ▶ Portez des gants de protection

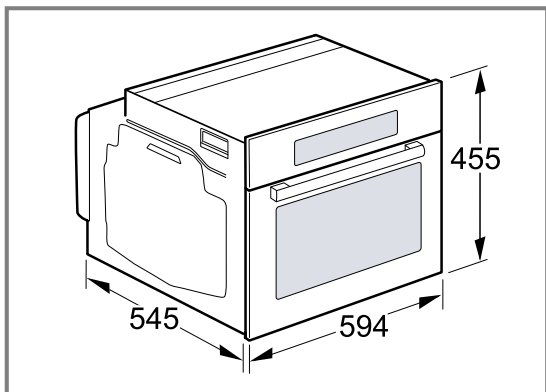
⚠ AVERTISSEMENT – Risque d'incendie !

Il est dangereux d'utiliser un cordon d'alimentation secteur avec une rallonge ou un adaptateur non autorisé.

- ▶ Ne pas utiliser de rallonge ni de bloc multi-prise.

17.2 Dimensions de l'appareil

Vous trouverez ici les dimensions de l'appareil



17.3 Meuble d'encastrement

Cet appareil est conçu uniquement pour être encastré. Cet appareil n'est pas conçu comme appareil de table ou pour être utilisé à l'intérieur d'une armoire.

Le meuble d'encastrement doit être sans paroi derrière l'appareil. Maintenez une distance d'au moins 35 mm entre le mur et le plancher de l'armoire ou bien la paroi arrière de l'armoire située au-dessus.

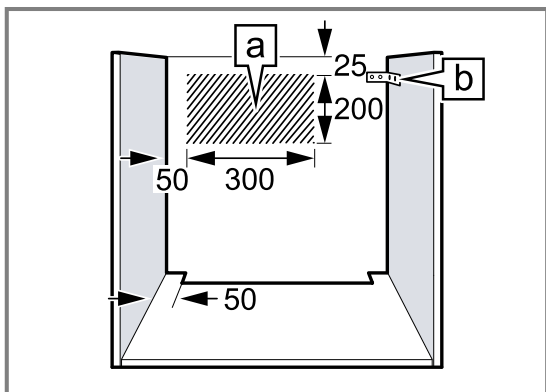
Le meuble d'encastrement doit disposer sur le devant d'une ouverture de ventilation de 50 cm². À cet effet, découpez le bandeau du socle ou fixez une grille de ventilation.

Les meubles d'encastrement sans découpe de ventilation doivent disposer d'une ouverture de ventilation de 200 cm² au niveau arrière des parois latérales.

Les fentes de ventilation et les orifices d'aspiration ne doivent pas être recouverts.

La prise de raccordement de l'appareil doit se situer dans la zone de la surface **a** ou à l'extérieur de la zone d'encastrement.

Les meubles non fixés doivent être fixés au mur au moyen d'une équerre usuelle du commerce **b**.



17.4 Branchement électrique

Respectez ces consignes pour pouvoir effectuer le branchement électrique de l'appareil en toute sécurité.

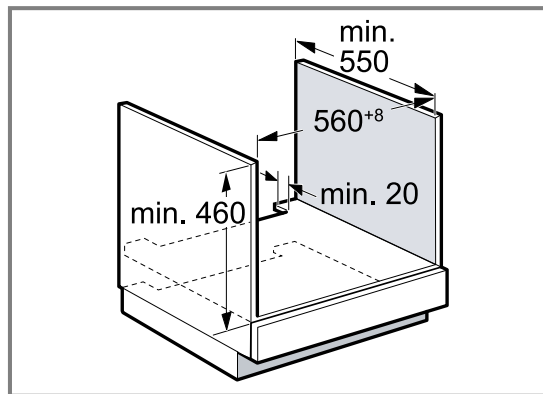
⚠ AVERTISSEMENT – Danger : magnétisme !

L'appareil contient des aimants permanents. Ceux-ci peuvent influencer sur des implants électroniques, par exemple des stimulateurs cardiaques ou des pompes à insuline.

- ▶ Les personnes portant un implant électronique doivent donc respecter une distance minimum de 10 cm avec l'appareil.
- L'appareil est conforme à la classe de protection I et doit uniquement être utilisé avec une prise à conducteur de protection.
- La protection par fusible doit s'effectuer conformément à l'indication de puissance sur la plaque signalétique et aux prescriptions locales.
- Pour tous les travaux de montage, l'appareil doit être hors tension.
- Si la prise n'est plus accessible après l'encastrement de l'appareil, il faudra installer, côté secteur, un dispositif de coupure omnipolaire avec un écartement des contacts d'au moins 3 mm.
- L'appareil doit uniquement être raccordé à une prise de courant de sécurité installée de manière réglementaire.
- L'installation doit garantir la protection contre les contacts accidentels.

17.5 Installation sous un plan de travail

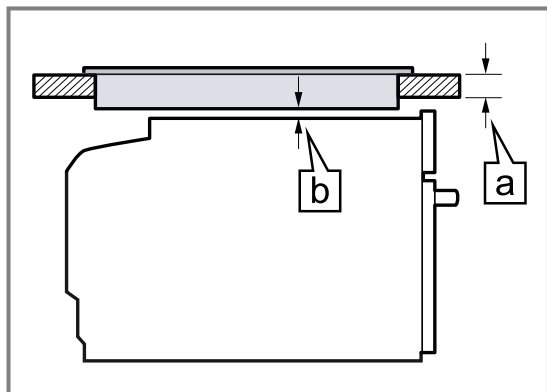
Observez les cotes d'encastrement et les distances de sécurité lors de l'installation sous un plan de travail. Pour la ventilation de l'appareil, le plancher intermédiaire doit présenter une découpe de ventilation.



Le plan de travail doit être fixé sur le meuble d'encastrement.

17.6 Installation sous une table de cuisson

Si l'appareil est encastré sous une table de cuisson, les dimensions minimales doivent être respectées, y compris la sous-structure si nécessaire.



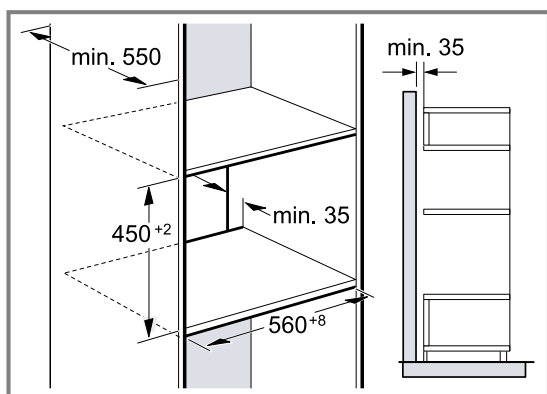
En raison de la distance minimale nécessaire [b] l'épaisseur minimale du plan de travail qui en découle est [a].

Type de table de cuisson	[a] monté en mm	[a] affleurant en mm	[b] en mm
Table de cuisson à induction	48	49	5
Table de cuisson induction pleine surface	58	59	5
Table de cuisson gaz	38	49	5
Table électrique	38	41	2

Respectez les instructions de montage de la table de cuisson.

17.7 Installation dans un meuble haut

Respectez les cotes d'encastrement et les distances de sécurité dans le placard vertical. Pour la ventilation de l'appareil, les planchers intermédiaires doivent présenter une découpe de ventilation.



Si le meuble haut possède un panneau arrière en plus des panneaux arrière préfabriqués, celui-ci doit être enlevé.

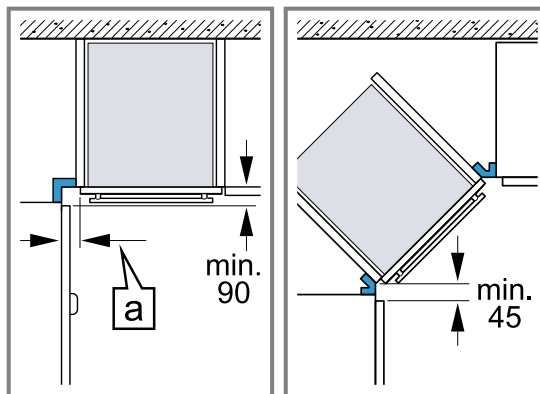
Encastrez l'appareil uniquement à une hauteur permettant de retirer sans problème les accessoires.

17.8 Combinaison avec tiroir chauffant

Montez d'abord le tiroir chauffant. Respectez les instructions de montage du tiroir chauffant. Introduisez l'appareil dans le meuble d'encastrement sur le tiroir chauffant. En l'introduisant, n'endommagez pas le bandeau du tiroir chauffant.

17.9 Installation dans un angle

Respecter les cotes d'encastrement et les distances de sécurité lors d'une installation dans un angle.



Afin de pouvoir ouvrir la porte de l'appareil, respectez les dimensions minimales en cas d'installation dans un angle. La dimension [a] dépend de l'épaisseur de la façade du meuble et de la poignée.

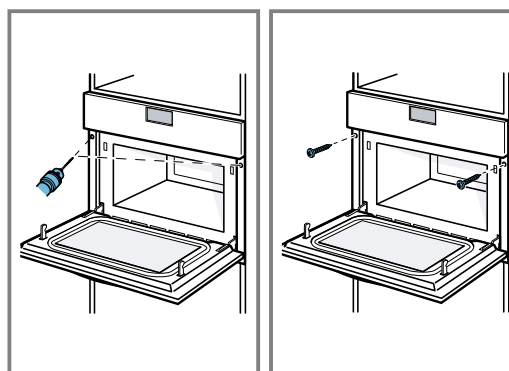
17.10 Installation de l'appareil

ATTENTION !

L'utilisation d'un tournevis sans fil peut endommager les bandeaux.

► N'utilisez aucune visseuse sans fil pour fixer les bandeaux.

1. Poussez l'appareil jusqu'au fond. Veillez à ne pas plier ni coincer le câble d'alimentation et à ne pas le faire passer au-dessus d'arêtes vives.
2. Centrez l'appareil.
3. Vissez l'appareil au meuble.



4. Retirez le matériau d'emballage et les films adhésifs du compartiment de cuisson et sur la porte.

Remarque : L'écart entre le plan de travail et l'appareil ne doit pas être obturé par des baguettes supplémentaires.

Aucune baguette de protection thermique ne doit être montée sur les parois latérales du meuble d'encastrement.

17.11 Dépose de l'appareil

1. Mettre l'appareil hors tension.
2. Desserrer les vis de fixation.
3. Soulever légèrement l'appareil et le retirer complètement.

Inhaltsverzeichnis

GEBRAUCHSANLEITUNG

1	Sicherheit	51
2	Sachschäden vermeiden	55
3	Umweltschutz und Sparen	55
4	Kennenlernen	56
5	Zubehör	57
6	Vor dem ersten Gebrauch	57
7	Grundlegende Bedienung	58
8	Mikrowelle	58
9	Programme	60
10	Wecker	61
11	Grundeinstellungen	62
12	Reinigen und Pflegen	63
13	Störungen beheben	64
14	Entsorgen	65
15	Kundendienst	66
16	So gelingt's	66
17	MONTAGEANLEITUNG	71
17.1	Sichere Montage	72



1 Sicherheit

Beachten Sie die nachfolgenden Sicherheitshinweise.

1.1 Allgemeine Hinweise

- Lesen Sie diese Anleitung sorgfältig.
- Bewahren Sie die Anleitung sowie die Produktinformationen für einen späteren Gebrauch oder Nachbesitzer auf.
- Schließen Sie das Gerät bei einem Transportschaden nicht an.

1.2 Bestimmungsgemäßer Gebrauch

Nur konzessioniertes Fachpersonal darf Geräte ohne Stecker anschließen. Bei Schäden durch falschen Anschluss besteht kein Anspruch auf Garantie.

Nur bei fachgerechtem Einbau entsprechend der Montageanleitung ist die Sicherheit beim Gebrauch gewährleistet. Der Installateur ist für das einwandfreie Funktionieren am Aufstellungsort verantwortlich.

Verwenden Sie das Gerät nur:

- um Speisen und Getränke zuzubereiten.
- unter Aufsicht. Beaufsichtigen Sie kurzzeitige Kochvorgänge ununterbrochen.
- im Haushalt und in ähnlichen Anwendungen wie beispielsweise: in Küchen für Mitarbeiter in Läden, Büros und anderen gewerblichen Bereichen; in landwirtschaftlichen Anwesen; von Kunden in Hotels und anderen Wohneinrichtungen; in Frühstückspensionen.
- bis zu einer Höhe von 4000 m über dem Meeresspiegel.

Dieses Gerät entspricht der Norm EN 55011 bzw. CISPR 11. Es ist ein Produkt der Gruppe 2, Klasse B. Gruppe 2 bedeutet, dass Mikrowellen zum Zweck der Erwärmung von Lebensmitteln erzeugt werden. Klasse B besagt, dass das Gerät für die private Haushaltsumgebung geeignet ist.

1.3 Einschränkung des Nutzerkreises

Dieses Gerät kann von Kindern ab 8 Jahren und darüber und von Personen mit reduzierten physischen, sensorischen oder mentalen Fähigkeiten oder Mangel an Erfahrung und/oder Wissen benutzt werden, wenn sie beaufsichtigt oder bezüglich des sicheren Gebrauchs des Geräts unterwiesen wurden und die daraus resultierenden Gefahren verstanden haben.

Kinder dürfen nicht mit dem Gerät spielen. Reinigung und Benutzerwartung dürfen nicht durch Kinder durchgeführt werden, es sei denn, sie sind 15 Jahre und älter und werden beaufsichtigt.

Kinder jünger als 8 Jahre vom Gerät und der Anschlussleitung fernhalten.

1.4 Sicherer Gebrauch

Zubehör immer richtig herum in den Garraum schieben.

→ "Zubehör", Seite 57

⚠️ WARNUNG – Brandgefahr!

Im Garraum gelagerte, brennbare Gegenstände können sich entzünden.

- ▶ Nie brennbare Gegenstände im Garraum aufbewahren.
- ▶ Wenn Rauch abgegeben wird, ist das Gerät abzuschalten oder der Stecker zu ziehen und die Tür geschlossen zu halten, um eventuell auftretende Flammen zu ersticken.

Lose Speisereste, Fett und Bratensaft können sich entzünden.

- ▶ Vor dem Betrieb grobe Verschmutzungen aus dem Garraum, von den Heizelementen und vom Zubehör entfernen.

⚠️ WARNUNG – Verbrennungsgefahr!

Zubehör oder Geschirr wird sehr heiß.

- ▶ Heißes Zubehör oder Geschirr immer mit Topflappen aus dem Garraum nehmen.
- Alkoholdämpfe können sich im heißen Garraum entzünden. Die Gerätetür kann aufspringen. Heiße Dämpfe und Stichflammen können austreten.
- ▶ Nur kleine Mengen hochprozentiger Getränke in Speisen verwenden.
 - ▶ Keine Spirituosen ($\geq 15\%$ vol.) im unverdünnten Zustand (z.B. für das Auf- oder Übergießen von Speisen) erhitzen.
 - ▶ Gerätetür vorsichtig öffnen.

⚠️ WARNUNG – Verbrühungsgefahr!

Die zugänglichen Teile werden im Betrieb heiß.

- ▶ Nie die heißen Teile berühren.
 - ▶ Kinder fernhalten.
- Beim Öffnen der Gerätetür kann heißer Dampf entweichen. Dampf ist je nach Temperatur nicht sichtbar.
- ▶ Gerätetür vorsichtig öffnen.
 - ▶ Kinder fernhalten.
- Durch Wasser im heißen Garraum kann heißer Wasserdampf entstehen.
- ▶ Nie Wasser in den heißen Garraum gießen.

⚠️ WARNUNG – Verletzungsgefahr!

Zerkratztes Glas der Gerätetür kann zerspringen.

- ▶ Keine scharfen abrasiven Reiniger oder scharfen Metallschaber für die Reinigung des Glases der Gerätetür benutzen, da sie die Oberfläche zerkratzen können.

Die Scharniere der Gerätetür bewegen sich beim Öffnen und Schließen der Tür und Sie können sich klemmen.

- ▶ Nicht in den Bereich der Scharniere greifen.

Bauteile innerhalb der Gerätetür können scharfkantig sein.

- ▶ Schutzhandschuhe tragen.
- Alkoholdämpfe können sich im heißen Garraum entzünden und die Gerätetür aufspringen und ggf. abfallen. Die Türscheiben können zerspringen und splintern.

→ "Sachschäden vermeiden", Seite 55

- ▶ Nur kleine Mengen hochprozentiger Getränke in Speisen verwenden.
- ▶ Keine Spirituosen ($\geq 15\%$ vol.) im unverdünnten Zustand (z.B. für das Auf- oder Übergießen von Speisen) erhitzen.
- ▶ Gerätetür vorsichtig öffnen.

⚠️ WARNUNG – Stromschlaggefahr!

Unsachgemäße Reparaturen sind gefährlich.

- ▶ Nur dafür geschultes Fachpersonal darf Reparaturen am Gerät durchführen.
- ▶ Nur Original-Ersatzteile dürfen zur Reparatur des Geräts verwendet werden.
- ▶ Wenn die Netzanschlussleitung dieses Geräts beschädigt wird, muss sie durch den Hersteller oder seinen Kundendienst oder eine ähnlich qualifizierte Person ersetzt werden, um Gefährdungen zu vermeiden.

Eine beschädigte Isolierung der Netzanschlussleitung ist gefährlich.

- ▶ Nie die Netzanschlussleitung mit heißen Geräteteilen oder Wärmequellen in Kontakt bringen.
- ▶ Nie die Netzanschlussleitung mit scharfen Spitzen oder Kanten in Kontakt bringen.
- ▶ Nie die Netzanschlussleitung knicken, quetschen oder verändern.

Eindringende Feuchtigkeit kann einen Stromschlag verursachen.

- ▶ Keinen Dampfreiniger oder Hochdruckreiniger verwenden, um das Gerät zu reinigen.

Ein beschädigtes Gerät oder eine beschädigte Netzanschlussleitung ist gefährlich.

- ▶ Nie ein beschädigtes Gerät betreiben.
- ▶ Nie ein Gerät mit gerissener oder gebrochener Oberfläche betreiben.
- ▶ Nie an der Netzanschlussleitung ziehen, um das Gerät vom Stromnetz zu trennen. Immer am Netzstecker der Netzanschlussleitung ziehen.
- ▶ Wenn das Gerät oder die Netzanschlussleitung beschädigt ist, sofort den Netzstecker der Netzanschlussleitung ziehen oder die Sicherung im Sicherungskasten ausschalten.
- ▶ Den Kundendienst rufen. → Seite 66

⚠️ WARNUNG – Gefahr durch Magnetismus!

Im Bedienfeld oder den Bedienelementen sind Permanentmagnete eingesetzt. Diese können elektronische Implantate, z. B. Herzschrittmacher oder Insulinpumpen beeinflussen.

- ▶ Als Träger von elektronischen Implantaten 10 cm Mindestabstand zum Bedienfeld einhalten.

⚠️ WARNUNG – Erstickungsgefahr!

Kinder können sich Verpackungsmaterial über den Kopf ziehen oder sich darin einwickeln und ersticken.

- ▶ Verpackungsmaterial von Kindern fernhalten.
- ▶ Kinder nicht mit Verpackungsmaterial spielen lassen.

Kinder können Kleinteile einatmen oder verschlucken und dadurch ersticken.

- ▶ Kleinteile von Kindern fernhalten.
- ▶ Kinder nicht mit Kleinteilen spielen lassen.

1.5 Mikrowelle

WICHTIGE SICHERHEITSHINWEISE SORGFÄLTIG LESEN UND FÜR DEN WEITEREN GEBRAUCH AUFBEWAHREN

⚠️ WARNUNG – Brandgefahr!

Die nicht bestimmungsgemäße Verwendung des Geräts ist gefährlich und kann Schäden verursachen. Zum Beispiel können sich erwärmte Pantoffeln, Körner- oder Getreidekissen auch noch nach Stunden entzünden.

- ▶ Nie Speisen oder Kleidung mit dem Gerät trocknen.
- ▶ Nie Pantoffeln, Körner- oder Getreidekissen, Schwämme, feuchte Putzlappen und Ähnliches mit dem Gerät erwärmen.
- ▶ Das Gerät nur zum Zubereiten von Speisen und Getränken benutzen.

Lebensmittel und deren Verpackungen und Behälter können sich entzünden.

- ▶ Nie Lebensmittel in Warmhalteverpackungen erwärmen.
- ▶ Nie Lebensmittel in Behältern aus Kunststoff, Papier oder anderen brennbaren Materialien unbeaufsichtigt erwärmen.
- ▶ Nie eine viel zu hohe Mikrowellen-Leistung oder -Zeit einstellen. Nach den Angaben in dieser Gebrauchsanleitung richten.
- ▶ Nie Lebensmittel mit Mikrowelle trocknen.
- ▶ Nie Lebensmittel mit geringem Wassergehalt, wie z. B. Brot, mit zu hoher Mikrowellen-Leistung oder -Zeit auftauen oder erwärmen.

Speiseöl kann sich entzünden.

- ▶ Nie ausschließlich Speiseöl mit Mikrowelle erhitzen.

⚠️ WARNUNG – Explosionsgefahr!

Flüssigkeiten oder andere Nahrungsmittel in fest verschlossenen Gefäßen können leicht explodieren.

- ▶ Nie Flüssigkeiten oder andere Nahrungsmittel in fest verschlossenen Gefäßen erhitzen.

⚠️ WARNUNG – Verbrennungsgefahr!

Lebensmittel mit fester Schale oder Haut können während, aber auch noch nach dem Erwärmen explosionsartig zerplatzen.

- ▶ Nie Eier in der Eierschale garen oder hartgekochte Eier in der Eierschale erwärmen.
- ▶ Nie Schalen- und Krustentiere garen.
- ▶ Bei Spiegeleiern oder Eiern im Glas vorher den Dotter anstechen.
- ▶ Bei Lebensmitteln mit fester Schale oder Haut, wie z. B. Apfel, Tomaten, Kartoffeln oder Würstchen, kann die Schale platzen. Vor dem Erwärmen die Schale oder Haut anstechen.

Die Hitze in der Babynahrung verteilt sich nicht gleichmäßig.

- ▶ Nie Babynahrung in geschlossenen Gefäßen erwärmen.
- ▶ Immer den Deckel oder den Sauger entfernen.
- ▶ Nach dem Erwärmen gut umrühren oder schütteln.
- ▶ Temperatur überprüfen, bevor dem Kind die Nahrung gegeben wird.

Erhitzte Speisen geben Wärme ab. Das Geschirr kann heiß werden.

- ▶ Geschirr oder Zubehör immer mit einem Topflappen aus dem Garraum nehmen. Bei luftdicht verschlossenen Lebensmitteln kann die Verpackung platzen.
- ▶ Immer die Angaben auf der Verpackung beachten.
- ▶ Die Speisen immer mit Topflappen aus dem Garraum nehmen.

Die zugänglichen Teile werden im Betrieb heiß.

- ▶ Nie die heißen Teile berühren.
- ▶ Kinder fernhalten.

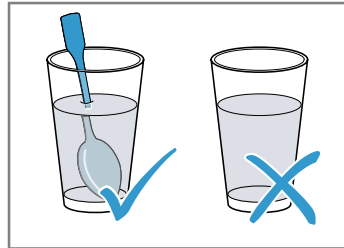
Die nicht bestimmungsgemäße Verwendung des Geräts ist gefährlich. Zum Beispiel können überhitzte Pantoffeln, Körner- oder Getreidekissen, Schwämme, feuchte Putzlappen und Ähnliches zu Verbrennungen führen.

- ▶ Nie Speisen oder Kleidung mit dem Gerät trocknen.
- ▶ Nie Pantoffeln, Körner- oder Getreidekissen, Schwämme, feuchte Putzlappen und Ähnliches mit dem Gerät erwärmen.
- ▶ Das Gerät nur zum Zubereiten von Speisen und Getränken benutzen.

⚠️ WARNUNG – Verbrühungsgefahr!

Beim Erhitzen von Flüssigkeiten kann es zu Siedeverzug kommen. Das heißt, die Siedetemperatur wird erreicht, ohne dass die typischen Dampfblasen aufsteigen. Schon bei geringer Erschütterung des Gefäßes ist Vorsicht geboten. Die heiße Flüssigkeit kann plötzlich überkochen und verspritzen.

- ▶ Beim Erhitzen immer einen Löffel mit in das Gefäß geben. So wird der Siedeverzug vermieden.



⚠️ WARNUNG – Verletzungsgefahr!

Ungeeignetes Geschirr kann bersten. Geschirr aus Porzellan und Keramik kann feine Löcher in Griffen und Deckel haben. Hinter diesen Löchern verbirgt sich ein Hohlraum. In den Hohlraum eingedrungene Feuchtigkeit kann das Geschirr zum Bersten bringen.

- ▶ Nur mikrowellengeeignetes Geschirr verwenden.

Geschirr und Behälter aus Metall oder Geschirr mit Metallbesatz können beim reinen Mikrowellenbetrieb zu Funkenbildung führen. Das Gerät wird beschädigt.

- ▶ Beim reinen Mikrowellenbetrieb nie Metallbehälter verwenden.
- ▶ Nur mikrowellengeeignetes Geschirr verwenden.

⚠️ WARNUNG – Stromschlaggefahr!

Das Gerät arbeitet mit Hochspannung.

- ▶ Nie das Gehäuse entfernen.

⚠️ WARNUNG – Gefahr schwerer Gesundheitsschäden!

Mangelhafte Reinigung kann die Oberfläche des Geräts zerstören, die Gebrauchsdauer verringern und zu gefährlichen Situationen, wie zum Beispiel austretende Mikrowellen-Energie, führen.

- ▶ Gerät regelmäßig reinigen und Nahrungsmittelreste sofort entfernen.
- ▶ Garraum, Tür und Türanschlag immer sauber halten.

→ "Reinigen und Pflegen", Seite 63

Nie das Gerät betreiben, wenn die Garraumtür beschädigt ist. Es kann Mikrowellen-Energie austreten.

- ▶ Nie das Gerät benutzen, wenn die Garraumtür oder der Kunststoff-Rahmen der Tür beschädigt ist.
- ▶ Nur durch den Kundendienst reparieren lassen.

2 Sachschäden vermeiden

2.1 Generell

ACHTUNG!

Alkoholdämpfe können sich im heißen Garraum entzünden und zu einer dauerhaften Beschädigung am Gerät führen. Durch Verpuffung kann die Gerätetür aufspringen und ggf. abfallen. Die Türscheiben können zerspringen und splintern. Durch entstehenden Unterdruck kann sich der Garraum nach innen stark verformen.

- ▶ Keine Spirituosen ($\geq 15\%$ vol.) im unverdünnten Zustand (z.B. für das Auf- oder Übergießen von Speisen) erhitzen.

Feuchtigkeit über längere Zeit im Garraum führt zu Korrosion.

- ▶ Kondenswasser nach jedem Garen abwischen.
- ▶ Keine feuchten Lebensmittel längere Zeit im geschlossenen Garraum aufbewahren.
- ▶ Keine Speisen im Garraum lagern.

Durch Benutzung der Gerätetür als Sitz- oder Ablagefläche kann die Gerätetür beschädigt werden.

- ▶ Nicht auf die Gerätetür stellen, setzen, daran hängen oder abstützen.

Je nach Gerätetyp kann Zubehör die Türscheibe beim Schließen der Gerätetür zerkratzen.

- ▶ Zubehör immer bis zum Anschlag in den Garraum schieben.

Bei Geräten ohne Gehäuseabdeckung tritt Mikrowellen-Energie aus.

- ▶ Nie die Gehäuseabdeckung entfernen.
- ▶ Bei Wartungs- oder Reparaturarbeit Kundendienst rufen.

2.2 Mikrowelle

Beachten Sie diese Hinweise, wenn Sie die Mikrowelle verwenden.

ACHTUNG!

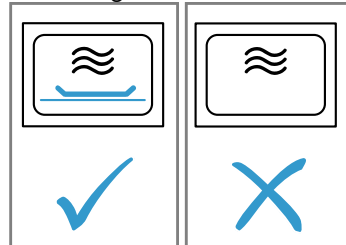
Berührt Metall die Garraumwand entstehen Funken, die das Gerät beschädigen oder das innere Türglas zerstören können.

- ▶ Metall, z. B. der Löffel im Glas, muss mindestens 2 cm von den Garraumwänden und der Türinnenseite entfernt sein.

Aluminiumschalen im Gerät können Funken verursachen. Das Gerät wird durch entstehende Funkenbildung beschädigt.

Der Betrieb des Geräts ohne Speisen im Garraum führt zur Überlastung.

- ▶ Nie die Mikrowelle ohne Speisen im Garraum starten. Ausgenommen ist ein kurzzeitiger Geschirrtest.



Die mehrfache Zubereitung von Mikrowellen-Popcorn direkt hintereinander mit einer zu hohen Mikrowellenleistung kann zur Beschädigung des Garraums führen.

- ▶ Zwischen den Zubereitungen das Gerät mehrere Minuten abkühlen lassen.
- ▶ Nie eine zu hohe Mikrowellenleistung einstellen.
- ▶ Maximal 600 Watt verwenden.
- ▶ Die Popcorn-Tüte immer auf einen Glasteller legen.

3 Umweltschutz und Sparen

3.1 Verpackung entsorgen

Die Verpackungsmaterialien sind umweltverträglich und wiederverwertbar.

- ▶ Die einzelnen Bestandteile getrennt nach Sorten entsorgen.

3.2 Energie sparen

Wenn Sie diese Hinweise beachten, verbraucht Ihr Gerät weniger Strom.

Die Uhr im Standby ausblenden.

- Das Gerät spart Energie im Standby.

Hinweis:

Das Gerät benötigt:

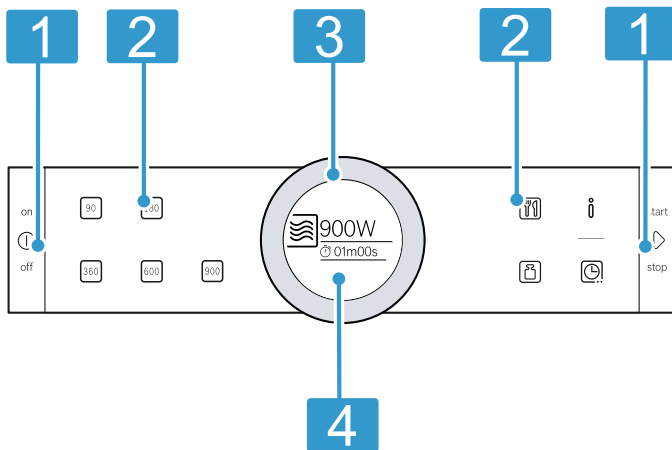
- im Betrieb mit eingeschaltetem Display max. 1 W
- im Betrieb mit ausgeschaltetem Display max 0,5 W

4 Kennenlernen

4.1 Bedienfeld

Über das Bedienfeld stellen Sie alle Funktionen Ihres Geräts ein und erhalten Informationen zum Betriebszustand.

Je nach Gerätetyp können Einzelheiten im Bild abweichen, z. B. Farbe und Form.



1 Tasten

Die Tasten haben einen Druckpunkt. Drücken Sie die Taste zum Betätigen.

2 Touch-Felder

Mit den Touch-Feldern stellen Sie verschiedene Funktionen direkt ein.

3 Bedienring

Den Bedienring können Sie unbegrenzt nach links oder rechts drehen. Drücken Sie leicht auf den Bedienring und bewegen Sie ihn mit dem Finger in die gewünschte Richtung.

4 Display

Das Display zeigt aktuelle Einstellwerte, Auswahlmöglichkeiten und Hinweistexte.

Tasten

Mit den Tasten wählen Sie verschiedene Funktionen direkt aus.

Symbol	Taste	Verwendung
ⓘ	on/off	Gerät einschalten oder ausschalten
▷	start/stop	Betrieb starten oder unterbrechen

Touchfelder

Touch-Felder sind berührungsempfindliche Flächen. Um eine Funktion auszuwählen, auf das entsprechende Feld tippen.

Symbol	Touchfeld	Verwendung
90	Mikrowellenleistung	90 Watt einstellen
180	Mikrowellenleistung	180 Watt einstellen
360	Mikrowellenleistung	360 Watt einstellen
600	Mikrowellenleistung	600 Watt einstellen
900	Mikrowellenleistung	900 Watt einstellen
⌚	Zeitfunktionen	Zeitfunktionen auswählen
📺	Programme	Programm auswählen
📦	Gewicht	Gewicht bei den Programmen auswählen
ⓘ	Information	Hinweise anzeigen lassen oder durch langes Drücken (ca. 3 s) Grundeinstellungen aufrufen

Hinweis: Wenn ⓘ leuchtet, tippen Sie auf ⓘ, um für einige Sekunden Informationen anzuzeigen.

Das Touchfeld, dessen Wert Sie im Display ändern können oder das im Vordergrund angezeigt wird, leuchtet rot.

Bedienring

Mit dem Bedienring ändern Sie die Einstellwerte, die das Display anzeigt.

Bei den meisten Auswahllisten, z. B. Programmen, beginnt nach dem letzten Punkt wieder der erste Punkt. Bei einigen Auswahllisten, z. B. Dauer, drehen Sie den Bedienring wieder zurück, wenn der minimale oder maximale Wert erreicht ist.

Display

Im Display sehen Sie die aktuellen Einstellwerte oder Auswahlmöglichkeiten.

Display	Beschreibung
Fokus	Der Wert im Fokus ist direkt änderbar, ohne dass Sie den Wert vorher ausgewählt haben. Nach dem Start eines Betriebs ist immer die Dauer im Fokus.
Vergrößerung	Solange Sie mit dem Bedienring den Wert im Fokus verändern, zeigt das Display nur diesen Wert vergrößert.

Ringlinie

Außen im Display befindet sich die Ringlinie. Wenn Sie einen Wert ändern, zeigt die Ringlinie an, an welcher Stelle in der Auswahlliste Sie sich befinden. Je nach Einstellbereich und Länge der Auswahlliste ist die Ringlinie durchgängig oder in Segmente unterteilt. Im Gerätebetrieb zeigt die Ringlinie den Fortschritt und füllt sich im Sekundentakt rot. Nach jeder vollen Minute füllen sich die Segmente wieder von vorn. Bei einer ablaufenden Dauer erlischt jede Sekunde ein Segment.

4.2 Garraum

Funktionen im Garraum erleichtern den Betrieb Ihres Geräts.

Garraumbelichtung

Wenn Sie die Gerätetür öffnen, schaltet sich die Garraumbelichtung ein. Wenn die Gerätetür länger als ca. 5 Minuten geöffnet ist, schaltet sich die Garraumbelichtung wieder aus.

Bei den meisten Heizarten und Funktionen ist die Garraumbelichtung während des Betriebs an. Wenn der Betrieb endet, schaltet sich die Garraumbelichtung aus.

Kühlgebläse

Das Kühlgebläse schaltet sich bei Bedarf ein und aus. Die warme Luft entweicht durch Lüftungsschlitze über der Gerätetür.

ACHTUNG!

Das Abdecken der Lüftungsschlitze verursacht ein Überhitzen des Geräts.

- ▶ Lüftungsschlitze nicht abdecken.

Damit der Garraum nach einem Betrieb schneller abkühlt, läuft das Kühlgebläse eine bestimmte Zeit nach. Wenn das Gerät im Mikrowellenbetrieb läuft, bleibt das Gerät kalt, das Kühlgebläse schaltet sich dennoch ein. Das Kühlgebläse kann weiterlaufen, auch wenn der Mikrowellenbetrieb bereits beendet ist.

Kondenswasser

Beim Garen kann im Garraum und an der Gerätetür Kondenswasser auftreten. Kondenswasser ist normal und beeinträchtigt nicht die Funktion des Geräts. Nach dem Garen das Kondenswasser abwischen.

5 Zubehör

Verwenden Sie Originalzubehör. Es ist auf Ihr Gerät abgestimmt.

Zubehör	Verwendung
Glaspfanne	<ul style="list-style-type: none"> ▪ Zum Auftauen von Speisen ▪ Zum Garen von Speisen

6 Vor dem ersten Gebrauch

Nehmen Sie die Einstellungen für die erste Inbetriebnahme vor. Reinigen Sie das Gerät und das Zubehör.

6.1 Erste Inbetriebnahme


Nach dem Stromanschluss oder nach einem längeren Stromausfall erscheinen die Einstellungen für die erste Inbetriebnahme Ihres Geräts.

Hinweise


- Die Einstellungen können Sie in den Grundeinstellungen jederzeit anpassen.
→ "Grundeinstellungen", Seite 62

- Öffnen und schließen Sie die Gerätetür zur internen Überprüfung vor der ersten Inbetriebnahme und nach jedem Stromausfall.

Sprache einstellen

1. Mit dem Bedienring die Sprache einstellen.
 2.  drücken.
- ✓ Das Display zeigt die nächste Einstellung.

Uhrzeit einstellen

1. Mit dem Bedienring die Uhrzeit einstellen.
 2.  drücken.
- ✓ Im Display erscheint ein Hinweis, dass die erste Inbetriebnahme abgeschlossen ist.

Hinweis: In den

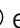

→ "Grundeinstellungen", Seite 62 legen Sie fest, ob das Display die Uhrzeit bei ausgeschaltetem Gerät anzeigt oder nicht.

6.2 Zubehör reinigen


- ▶ Das Zubehör gründlich mit Spüllauge und einem weichen Spültuch reinigen.

7 Grundlegende Bedienung

7.1 Gerät einschalten


- ▶ Das Gerät mit  einschalten.
- ✓ Alle Touchfelder leuchten rot. Das Display zeigt das Bosch-Logo und danach die maximale Mikrowellenleistung.
- ✓ Das Gerät ist betriebsbereit.
- ✓  leuchtet rot.


7.2 Gerät ausschalten

- ▶ Das Gerät mit  ausschalten.
- ✓ Das Gerät bricht die laufenden Funktionen ab.
- ✓ Das Display zeigt die Uhrzeit.



Hinweis: Wenn Sie Ihr Gerät nicht benötigen, schalten Sie es aus. Wenn längere Zeit nichts eingestellt ist, schaltet sich das Gerät automatisch aus.

7.3 Betrieb starten

- ▶ Den Betrieb mit  starten.
- ✓ Das Display zeigt die Einstellungen an.
- ✓ Die Ringlinie erscheint und zeigt den Ablauf der Dauer an.

Hinweis: Wenn Sie während des Betriebs die Gerätetür öffnen, unterbricht das Gerät den Betrieb und hält den eingestellten Zeitablauf an. Wenn Sie den Betrieb wieder starten möchten, schließen Sie die Gerätetür und drücken Sie .


7.4 Betrieb unterbrechen

1.  drücken.
- ✓ Das Gerät unterbricht den Betrieb.
2. Um alle Einstellungen zu löschen,  drücken.

Hinweis: Wenn Sie die Gerätetür öffnen, unterbricht das Gerät den Betrieb. Nach einer Unterbrechung oder dem Abbruch des Betriebs kann das Kühlgebläse weiterlaufen.

7.5 Betriebsart einstellen

Wenn Sie das Gerät einschalten, zeigt das Display die eingestellte Vorschlagsbetriebsart an. Sie können die vorgeschlagene Betriebsart sofort starten oder eine andere Betriebsart einstellen.

1. Auf das Feld der gewünschten Betriebsart drücken.
2. Mit dem Bedienring die Auswahl im Fokus ändern. Wenn nötig, weitere Einstellungen vornehmen. Dazu auf das entsprechende Feld tippen und mit dem Bedienring den Wert ändern.
3.  drücken.
- ✓ Das Gerät startet den Betrieb.

8 Mikrowelle

Mit der Mikrowelle können Sie Speisen besonders schnell garen, erhitzen oder auftauen.

8.1 Mikrowellengeeignetes Geschirr und Zubehör

Um Ihre Speisen gleichmäßig zu erwärmen und Ihr Gerät nicht zu beschädigen, verwenden Sie geeignetes Geschirr und Zubehör.

Hinweis: Bevor Sie Geschirr für die Mikrowelle verwenden, beachten Sie die Herstellerangaben. Führen Sie im Zweifel einen Geschirrtest durch.

Mikrowellengeeignet

Geschirr und Zubehör	Begründung
Geschirr aus hitzebeständigem und mikrowellengeeignetem Material: <ul style="list-style-type: none">■ Glas■ Glaskeramik■ Porzellan■ Temperaturfester Kunststoff■ Vollständig glasierte Keramik ohne Risse	Diese Materialien lassen Mikrowellen durch. Mikrowellen beschädigen hitzebeständiges Geschirr nicht.
Metallbesteck	Hinweis: Um Siedeverzug zu vermeiden, können Sie Metallbesteck verwenden, z. B. einen Löffel im Glas.

ACHTUNG!

Berührt Metall die Garraumwand entstehen Funken, die das Gerät beschädigen oder das innere Türglas zerstören können.

- ▶ Metall, z. B. der Löffel im Glas, muss mindestens 2 cm von den Garraumwänden und der Türinnenseite entfernt sein.

Nicht mikrowelleneignet

Geschirr und Zubehör	Begründung
Metallgeschirr	Metall lässt Mikrowellen nicht durch. Die Speisen erwärmen sich kaum.
Geschirr mit Golddekor oder Silberdekor	Mikrowellen können Golddekor und Silberdekor beschädigen. Tipp: Wenn der Hersteller garantiert, dass das Geschirr für Mikrowelle geeignet ist, können Sie das Geschirr verwenden.

8.2 Geschirr auf Mikrowelleneignung testen

Prüfen Sie Geschirr auf Mikrowelleneignung mit einem Geschirrtest. Nur bei einem Geschirrtest dürfen Sie das Gerät im Mikrowellenbetrieb ohne Speisen betreiben.

⚠️ WARNUNG – Verbrühungsgefahr!

Die zugänglichen Teile werden im Betrieb heiß.

- ▶ Nie die heißen Teile berühren.
- ▶ Kinder fernhalten.

1. Das leere Geschirr in den Garraum stellen.
2. Das Gerät für ½ - 1 Minute auf die maximale Mikrowellenleistung stellen.
3. Den Betrieb starten.
4. Das Geschirr mehrfach prüfen:
 - Wenn das Geschirr kalt oder handwarm ist, ist es für die Mikrowelle geeignet.
 - Wenn das Geschirr heiß ist oder Funken entstehen, den Geschirrtest abbrechen. Das Geschirr ist für die Mikrowelle ungeeignet.

8.3 Mikrowellenleistungen

Hier finden Sie eine Übersicht über die Mikrowellenleistungen und deren Verwendung.

Mikrowellenleistung in Watt	Maximale Dauer	Verwendung
90 W	1:30 Stunden	Empfindliche Speisen auftauen.
180 W	1:30 Stunden	Speisen auftauen und weitergaren.
360 W	1:30 Stunden	Fleisch und Fisch garen oder empfindliche Speisen erwärmen.
600 W	1:30 Stunden	Speisen erhitzen und garen.
900 W	30 Minuten	Flüssigkeiten erhitzen. Die maximale Leistung ist nicht zum Erhitzen von Speisen vorgesehen.

Vorschlagswerte

Zu jeder Mikrowellenleistung schlägt das Gerät eine Dauer vor. Den Vorschlagswert können Sie übernehmen oder im jeweiligen Bereich ändern.

8.4 Mikrowelle einstellen

Wenn Sie das Gerät einschalten, erscheint im Display immer als Vorschlag die höchste Mikrowellenleistung.

1. Die Sicherheitshinweise beachten. → Seite 53
2. Die Hinweise zur Vermeidung von Sachschäden beachten. → Seite 55
3. Die Hinweise zu mikrowelleneigenem Geschirr und Zubehör beachten. → Seite 58
4. Ⓜ drücken.
 - ✓ Das Gerät ist betriebsbereit. Im Display wird als Vorschlagswert die maximale Mikrowellenleistung angezeigt. Die Mikrowellenleistung kann jederzeit geändert werden.
5. Auf das Feld der gewünschten Mikrowellenleistung drücken.
 - ✓ Im Display wird die Mikrowellenleistung und eine Vorschlagsdauer angezeigt.
 - ✓ Ⓜ leuchtet rot.

6. Mit dem Bedienring die gewünschte Dauer einstellen.
7. Ⓜ drücken.
 - ✓ Das Gerät startet den Betrieb.
 - ✓ Im Display läuft die Dauer ab.
 - ✓ Wenn die Dauer abgelaufen ist, ertönt ein Signal.
8. Um das Signal vorzeitig zu beenden, Ⓜ drücken.
9. Mit Ⓜ das Gerät ausschalten.

Hinweise

- Wenn Sie Ⓜ drücken, zeigt das Display für kurze Zeit die Weckerfunktion an. Um die Dauer zu verlängern, drücken Sie erneut auf Ⓜ.
- Wenn Sie die Gerätetür zwischendurch öffnen, kann das Kühlgebläse weiterlaufen.

8.5 Dauer ändern

Sie können die Dauer jederzeit ändern.

- ▶ Mit dem Bedienring die Dauer ändern.
- ✓ Der Betrieb läuft weiter.

8.6 Mikrowellenleistung ändern

Sie können die Mikrowellenleistung während des Betriebs ändern.

- ▶ Auf das Feld für die gewünschte Mikrowellenleistung drücken.

- ✓ Die Dauer bleibt unverändert.
- ✓ Der Betrieb läuft weiter.

Hinweis: Wenn die eingestellte Dauer die maximale Dauer für die Mikrowellenleistung 900 W überschreitet, reduziert das Gerät die Dauer automatisch. Der Betrieb läuft nicht weiter. Mit \triangleright den Betrieb starten.

9 Programme

Mit den Programmen unterstützt Sie Ihr Gerät bei der Zubereitung verschiedener Speisen und wählt automatisch die optimalen Einstellungen aus.

9.1 Hinweise zu den Einstellungen für Gerichte

Um ein optimales Garergebnis zu erzielen, beachten Sie diese Hinweise.

- Nur einwandfreie Lebensmittel verwenden.
- Nehmen Sie die Lebensmittel aus der Verpackung und wiegen Sie die Lebensmittel ab. Wenn Sie das genaue Gewicht am Gerät nicht einstellen können, runden Sie das Gewicht auf oder ab.
- Nur mikrowellene geeignetes, hitzebeständiges Geschirr verwenden, z. B. aus Glas oder Keramik.
- Stellen Sie die Lebensmittel in den kalten Garraum.

Auftauen

- Lebensmittel flach und portionsgerecht bei $-18\text{ }^{\circ}\text{C}$ einfrieren und lagern.
- Das gefrorene Lebensmittel auf ein flaches Geschirr, z. B. einen Glasteller oder Porzellanteller, legen.
- Lebensmittel können nach Programmende noch nicht vollständig aufgetaut sein. Die Lebensmittel lassen sich dennoch gut weiterverarbeiten.
- Beim Auftauen von Fleisch oder Geflügel entsteht Flüssigkeit. Beim Wenden die Flüssigkeit entfernen. Nicht weiterverwenden oder mit anderen Lebensmitteln in Berührung bringen.
- Bereits aufgetautes Hackfleisch nach dem Wenden entfernen.
- Ganzes Geflügel zuerst mit der Brustseite, Geflügelteile mit der Hautseite auf das Geschirr legen.

Gemüse

- Frisches Gemüse: In gleich große Stücke schneiden. Pro 100 g einen Esslöffel Wasser hinzufügen.
- Gefrorenes Gemüse: Geeignet ist nur blanchiertes, nicht vorgegartes Gemüse. Tiefkühlgemüse mit Sahneseife ist ungeeignet. 1 bis 3 Esslöffel Wasser zugeben. Für Spinat und Rotkohl kein Wasser hinzufügen.

Kartoffeln

- Salzkartoffeln: In gleich große Stücke schneiden. Pro 100 g zwei Esslöffel Wasser und etwas Salz hinzufügen.

- Pellkartoffeln: Gleich dicke Kartoffeln verwenden. Waschen und Schale einstechen. Kartoffeln noch feucht in ein Geschirr ohne Wasser geben.
- Backofenkartoffeln: Gleich dicke Kartoffeln verwenden. Waschen, trocknen und Schale einstechen.

Reis

- Keinen Naturreis oder Kochbeutelreis verwenden.
- Die zweifache bis zweieinhalbfache Menge Wasser zum Reis geben.

Ruhezeit

Einige Gerichte benötigen nach Programmende noch eine Ruhezeit im Garraum.

Gericht	Ruhezeit
Gemüse	ca. 5 Minuten
Kartoffeln	ca. 5 Minuten Vorher das entstandene Wasser abgießen
Reis	ca. 5-10 Minuten

9.2 Programm einstellen

1. $\textcircled{1}$ drücken.
- ✓ Das Gerät ist betriebsbereit.
2. ☒ drücken.
- ✓ Das Display zeigt das erste Programm.
3. Mit dem Bedienring das gewünschte Programm einstellen.
4. ☒ drücken.
- ✓ Das Display zeigt einen Vorschlagswert für das Gewicht.
5. Mit dem Bedienring das gewünschte Gewicht einstellen.
6. \triangleright drücken.
- ✓ Das Gerät startet den Betrieb.
- ✓ Im Display läuft die Dauer ab.
7. Wenn während des Programms Hinweise im Display zum Wenden oder Umrühren erfolgen:
 - Die Gerätetür öffnen.
 - Die Speise zerteilen, umrühren oder wenden.
 - Die Gerätetür schließen.
 - \triangleright drücken.

Hinweis: Wenn Sie das Gericht nicht wenden oder umrühren, läuft das Programm trotzdem normal weiter bis zum Ende.

Die Programme berechnen die Dauer.

9.3 Programmtabelle

Mit den Programmen können Sie ganz einfach Speisen zubereiten. Sie wählen ein Programm und geben das Gewicht Ihrer Speise ein. Die optimale Einstellung übernimmt das Programm.

Auftauen

Gericht	Geeignete Lebensmittel	Gewichts- bereich in kg	Geschirr/Zubehör
Brot auftauen ¹	Brot, ganz, rund oder länglich, Brot in Scheiben, Rührkuchen, Hefekuchen, Obstkuchen, Kuchen ohne Glasur, Sahne oder Gelatine	0,10-0,55	Flaches, offenes Geschirr Garraumboden
Fleisch auftauen ¹	Braten, flache Fleischstücke, Hackfleisch, Hähnchen	0,10-0,55	Flaches, offenes Geschirr Garraumboden
Fisch auftauen ¹	Ganzer Fisch, Fischfilet, Fischkotelett	0,10-0,55	Flaches, offenes Geschirr Garraumboden

¹ Das Wendesignal beachten.

Garen

Gericht	Geeignete Lebensmittel	Gewichts- bereich in kg	Geschirr/Zubehör
Gemüse, frisch ¹	Blumenkohl, Brokkoli, Karotten, Kohlrabi, Lauch, Paprika, Zucchini	0,10-0,55	Geschlossenes Geschirr Garraumboden
Gemüse, gefroren ¹	Blumenkohl, Brokkoli, Karotten, Kohlrabi, Rotkohl, Spinat	0,10-0,55	Geschlossenes Geschirr Garraumboden
Salzkartoffeln	Kartoffeln mit oder ohne Schale, Kartoffelstücke gleich groß	0,10-0,55	Geschlossenes Geschirr Garraumboden
Reis ¹	Langkornreis	0,10-0,55	Hohes, geschlossenes Geschirr Garraumboden
Backofenkartoffeln ¹	Kartoffeln mit Schale, ca. 6 cm dick	0,10-0,55	Rost Garraumboden

¹ Das Umrührsignal beachten.

10 Wecker

Sie können eine Weckerzeit festlegen, nach deren Ablauf ein Signal ertönt. Sie können eine Weckerzeit von maximal 24 Stunden einstellen.

Die Funktion läuft unabhängig vom Betrieb und anderen Zeitfunktionen. Das Weckersignal unterscheidet sich von anderen Signalen.

10.1 Wecker einstellen

1. drücken.
- ✓ Das Display zeigt den Wecker an.
2. Mit dem Bedienring die Weckerzeit einstellen.
3. drücken.
Nach einigen Sekunden startet der Wecker auch automatisch.
- ✓ Die Weckerzeit läuft ab.
- ✓ Die Anzeige wechselt nach kurzer Zeit zurück.
- ✓ Das Display zeigt zusätzlich ein Weckersymbol an.

- ✓ Wenn die Weckerzeit beendet ist, ertönt ein Signal.
- 4. Um das Signal vorzeitig zu beenden, drücken.

10.2 Wecker ändern

1. drücken.
- ✓ Das Display zeigt den Wecker an.
2. Mit dem Bedienring die Weckerzeit ändern.

Hinweis: Wenn eine Betriebsart mit eingestellter Dauer läuft, dann befindet sich die Dauer im Fokus. Sie können den Wecker mit wählen. Die Weckerzeit ist für einige Zeit im Fokus. Sie können die Weckerzeit ändern.

10.3 Wecker abbrechen

- ▶ Weckerzeit zurückstellen.
- ✓ Nach Übernahme leuchtet das Symbol nicht mehr.

11 Grundeinstellungen

Sie können die Grundeinstellungen Ihres Geräts auf Ihre Bedürfnisse einstellen.

11.1 Grundeinstellung ändern

Voraussetzung: Das Gerät ist ausgeschaltet.

1. Ⓜ ca. 3 Sekunden gedrückt halten.
- ✓ Im Display erscheinen Hinweise zum Ablauf.
2. Die Hinweise mit Ⓜ bestätigen.
- ✓ Im Display erscheint die erste Einstellung "Sprache".
3. Bei Bedarf die Einstellung mit dem Bedienring ändern.
4. Ⓜ drücken.
- ✓ Die nächste Einstellung erscheint im Display und kann mit dem Bedienring geändert werden.
5. Alle Hinweise mit Ⓜ durchgehen und bei Bedarf mit dem Bedienring ändern.
6. Um Änderungen zu speichern, Ⓜ ca. 3 Sekunden gedrückt halten.
- ✓ Im Display erscheint ein Hinweis, dass die Einstellungen gespeichert wurden.

Hinweis: Nach einem Stromausfall bleiben Ihre Änderungen an den Grundeinstellungen erhalten.

11.2 Ändern der Grundeinstellungen abbrechen

- ▶ Ⓜ drücken.
- ✓ Alle Änderungen werden verworfen und nicht gespeichert.

11.3 Übersicht der Grundeinstellungen

Hier finden Sie eine Übersicht über die Grundeinstellungen und Werkseinstellungen. Die Grundeinstellungen sind von der Ausstattung Ihres Geräts abhängig.

Hinweise

- Die Änderungen der Einstellungen zur Sprache, zum Tastenton und zur Anzeigehelligkeit sind sofort wirksam. Alle anderen Einstellungen sind erst wirksam, wenn Sie die Einstellungen speichern.
- Ihre Änderungen an den Grundeinstellungen bleiben auch nach einem Stromausfall erhalten. Nur die Einstellungen der ersten Inbetriebnahme müssen Sie nach einem Stromausfall neu vornehmen.
→ "Erste Inbetriebnahme", Seite 57

Grundeinstellungen	Auswahl
Sprache	"Sprache" einstellen
Uhrzeit	"Uhrzeit" einstellen
Signalton	Kurze Dauer Mittlere Dauer ¹ Lange Dauer
Tastenton	Ausgeschaltet ¹ Eingeschaltet
Display-Helligkeit	Display-Helligkeit ist in 5 Stufen einstellbar Stufe 3 ¹
Uhranzeige	Eingeschaltet ¹ Ausgeschaltet
Nachtabdunkelung	Ausgeschaltet ¹ Eingeschaltet (Display abgedunkelt zwischen 22:00 und 06:00 Uhr)
Demo-Modus	Ausgeschaltet ¹ Eingeschaltet (wird nur in den ersten 3 Minuten nach einem Reset oder der ersten Inbetriebnahme angezeigt)
Werkseinstellungen	Zurücksetzen Nicht zurücksetzen ¹

¹ Werkseinstellung (kann je nach Gerätetyp abweichen)

Hinweis: Änderungen der Einstellungen zur Sprache, zum Tastenton und zur Displayhelligkeit sind sofort wirksam. Alle anderen Einstellungen erst nach dem Speichern.

11.4 Uhrzeit ändern

Voraussetzung: Das Gerät ist ausgeschaltet.

1. Ⓜ ca. 3 Sekunden gedrückt halten.
- ✓ Im Display erscheinen Hinweise zum Ablauf.
2. Die Hinweise mit Ⓜ bestätigen.
- ✓ Im Display erscheint die erste Einstellung "Sprache".
3. Ⓜ drücken.
- ✓ Die Einstellung für die Uhrzeit erscheint.
4. Mit dem Bedienring die Uhrzeit ändern.
5. Um Änderungen zu speichern, Ⓜ ca. 3 Sekunden gedrückt halten.
- ✓ Im Display erscheint ein Hinweis, dass die Einstellungen gespeichert wurden.

12 Reinigen und Pflegen

Damit Ihr Gerät lange funktionsfähig bleibt, reinigen und pflegen Sie es sorgfältig.

12.1 Reinigungsmittel

Verwenden Sie nur geeignete Reinigungsmittel.

⚠️ WARNUNG – Stromschlaggefahr!

Eindringende Feuchtigkeit kann einen Stromschlag verursachen.

- ▶ Keinen Dampfreiniger oder Hochdruckreiniger verwenden, um das Gerät zu reinigen.

ACHTUNG!

Ungeeignete Reinigungsmittel beschädigen die Oberflächen des Geräts.

- ▶ Keine scharfen oder scheuernden Reinigungsmittel verwenden.
- ▶ Keine stark alkoholhaltigen Reinigungsmittel verwenden.
- ▶ Keine harten Scheuerkissen oder Putzschwämme verwenden.
- ▶ Keine speziellen Reiniger zur Warmreinigung verwenden.
- ▶ Glasreiniger, Glasschaber oder Edelstahl-Pflegemittel nur verwenden, wenn diese in der Reinigungsanleitung zu dem entsprechenden Teil empfohlen werden.

Neue Schwammtücher enthalten Rückstände von der Produktion.

- ▶ Neue Schwammtücher vor dem Gebrauch gründlich auswaschen.

Welche Reinigungsmittel für die einzelnen Oberflächen und Teile geeignet sind, erfahren Sie in den einzelnen Reinigungsanleitungen.

12.2 Gerät reinigen

Reinigen Sie das Gerät wie vorgegeben, damit die unterschiedlichen Teile und Oberflächen nicht durch eine falsche Reinigung oder ungeeignete Reinigungsmittel beschädigt werden.

⚠️ WARNUNG – Brandgefahr!

Lose Speisereste, Fett und Bratensaft können sich entzünden.

- ▶ Vor dem Betrieb grobe Verschmutzungen aus dem Garraum, von den Heizelementen und vom Zubehör entfernen.

⚠️ WARNUNG – Verletzungsgefahr!

Zerkratztes Glas der Gerätetür kann zerspringen.

- ▶ Keine scharfen abrasiven Reiniger oder scharfen Metallschaber für die Reinigung des Glases der Gerätetür benutzen, da sie die Oberfläche zerkratzen können.

1. Die Hinweise zu den Reinigungsmitteln beachten.
→ Seite 63
2. Die Hinweise zur Reinigung der Gerätekomponenten oder Oberflächen beachten.
3. Wenn nichts anderes angegeben ist:
 - Die Gerätekomponenten mit heißer Spüllauge und einem Spültuch reinigen.
 - Mit einem weichen Tuch nachtrocknen.

12.3 Garraum reinigen

ACHTUNG!

Unsachgemäße Reinigung kann den Garraum beschädigen.

- ▶ Kein Backofenspray, keine Scheuermittel oder andere aggressive Backofenreiniger verwenden.

1. Die Hinweise zu den Reinigungsmitteln beachten.
→ Seite 63
2. Mit heißer Spüllauge oder Essigwasser reinigen.
3. Bei starker Verschmutzung Backofenreiniger verwenden.
Backofenreiniger nur im kalten Garraum verwenden.

Tipp: Um unangenehme Gerüche zu beseitigen, eine Tasse Wasser mit ein paar Tropfen Zitronensaft für 1 bis 2 Minuten mit maximaler Mikrowellenleistung erhitzen. Um einen Siedeverzug zu vermeiden, immer einen Löffel in das Gefäß geben.

4. Den Garraum mit einem weichen Tuch auswischen.
5. Den Garraum mit geöffneter Tür trocknen lassen.

12.4 Gerätefront reinigen

ACHTUNG!

Unsachgemäße Reinigung kann die Gerätefront beschädigen.

- ▶ Keinen Glasreiniger, Metallschaber oder Glasschaber zur Reinigung verwenden.
- ▶ Um Korrosion auf Edelstahlfronten zu vermeiden, Kalkflecken, Fettflecken, Stärkelflecken und Eiweißflecken sofort entfernen.
- ▶ Bei Edelstahlflächen spezielle Edelstahl-Pflegemittel für warme Oberflächen verwenden.

1. Die Hinweise zu den Reinigungsmitteln beachten.
→ Seite 63
2. Die Gerätefront mit heißer Spüllauge und einem Spültuch reinigen.
Hinweis: Kleine Farbunterschiede an der Gerätefront entstehen durch verschiedene Materialien, z. B. Glas, Kunststoff oder Metall.
3. Bei Edelstahl-Gerätefronten die Edelstahl-Pflegemittel mit einem weichen Tuch hauchdünn auftragen. Die Edelstahl-Pflegemittel erhalten Sie beim Kundendienst oder im Fachhandel.
4. Mit einem weichen Tuch nachtrocknen.

12.5 Bedienfeld reinigen

ACHTUNG!

Unsachgemäße Reinigung kann das Bedienfeld beschädigen.

- ▶ Nie das Bedienfeld nass wischen.

1. Die Hinweise zu den Reinigungsmitteln beachten.
→ Seite 63
2. Das Bedienfeld mit einem Mikrofasertuch oder einem weichen, feuchten Tuch reinigen.
3. Mit einem weichen Tuch nachtrocknen.

12.6 Zubehör reinigen

1. Die Hinweise zu den Reinigungsmitteln beachten.
→ Seite 63
2. Eingebrannte Speisereste mit einem feuchten Spültuch und heißer Spüllauge aufweichen.
3. Das Zubehör mit heißer Spüllauge und einem Spültuch oder einer Spülbürste reinigen.
4. Mit einem weichen Tuch nachtrocknen.

12.7 Türscheiben reinigen

ACHTUNG!

Unsachgemäße Reinigung kann die Türscheiben beschädigen.

- ▶ Keinen Glasschaber verwenden.

1. Die Hinweise zu den Reinigungsmitteln beachten.
→ Seite 63
2. Die Türscheiben mit einem feuchten Spültuch und Glasreiniger reinigen.

Hinweis: Schatten an den Türscheiben, die wie Schlieren wirken, sind Lichtreflexe der Garraumbelichtung.

3. Mit einem weichen Tuch nachtrocknen.

12.8 Türdichtung reinigen

ACHTUNG!

Unsachgemäße Reinigung kann die Türdichtung beschädigen.

- ▶ Keinen Metallschaber oder Glasschaber zur Reinigung verwenden.
- ▶ Keine scheuernden Reinigungsmittel verwenden.

1. Die Hinweise zu den Reinigungsmitteln beachten.
→ Seite 63
2. Die Türdichtung mit heißer Spüllauge und einem weichen Spültuch reinigen.
3. Mit einem weichen Tuch nachtrocknen.

12.9 Reinigungsunterstützung

Die Reinigungsunterstützung ist eine schnelle Alternative zur Reinigung des Garraums zwischendurch. Die Reinigungsunterstützung weicht Verschmutzungen durch das Verdampfen von Spüllauge ein. Verschmutzungen lassen sich anschließend leichter entfernen.

Reinigungsunterstützung einstellen

1. Ein paar Tropfen Spülmittel in eine Tasse mit Wasser geben.
2. Um Siedeverzug zu vermeiden, einen Löffel in die Tasse stellen.
3. Die Tasse in die Mitte des Garraums stellen.
4. Mikrowellenleistung 600 W einstellen.
5. Dauer 5 Minuten einstellen.
6. Mikrowelle starten.
7. Nach Ablauf der Dauer, die Türe weitere 3 Minuten geschlossen lassen.
8. Den Garraum mit einem weichen Tuch auswischen.
9. Den Garraum mit geöffneter Tür trocknen lassen.

13 Störungen beheben

Kleinere Störungen an Ihrem Gerät können Sie selbst beheben. Nutzen Sie die Informationen zur Störungsbehebung, bevor Sie den Kundendienst kontaktieren. So vermeiden Sie unnötige Kosten.

WARNUNG – Verletzungsgefahr!

Unsachgemäße Reparaturen sind gefährlich.

- ▶ Nur geschultes Fachpersonal darf Reparaturen am Gerät durchführen.
- ▶ Wenn das Gerät defekt ist, den Kundendienst rufen.


WARNUNG – Stromschlaggefahr!

Unsachgemäße Reparaturen sind gefährlich.

- ▶ Nur dafür geschultes Fachpersonal darf Reparaturen am Gerät durchführen.
- ▶ Nur Original-Ersatzteile dürfen zur Reparatur des Geräts verwendet werden.
- ▶ Wenn die Netzanschlussleitung dieses Geräts beschädigt wird, muss sie durch den Hersteller oder seinen Kundendienst oder eine ähnlich qualifizierte Person ersetzt werden, um Gefährdungen zu vermeiden.

13.1 Funktionsstörungen

Störung	Ursache und Störungsbehebung
Gerät funktioniert nicht.	Netzstecker der Netzanschlussleitung ist nicht eingesteckt. <ul style="list-style-type: none">▶ Schließen Sie das Gerät am Stromnetz an.
	Sicherung im Sicherungskasten hat ausgelöst. <ul style="list-style-type: none">▶ Prüfen Sie die Sicherung im Sicherungskasten.
	Stromversorgung ist ausgefallen. <ul style="list-style-type: none">▶ Prüfen Sie, ob die Raumbeleuchtung oder andere Geräte im Raum funktionieren.

Störung	Ursache und Störungsbehebung
Gerät funktioniert nicht.	Funktionsstörung <ol style="list-style-type: none"> 1. Sicherung im Sicherungskasten ausschalten. 2. Sicherung nach ca. 10 Sekunden wieder einschalten. ✓ Wenn die Störung einmalig war, erlischt die Meldung. 3. Wenn die Meldung erneut erscheint, rufen Sie den Kundendienst. Geben Sie beim Anruf die genaue Fehlermeldung an. → "Kundendienst", Seite 66
Gerät lässt sich nicht starten.	Gerätetür ist nicht ganz geschlossen. ▶ Schließen Sie die Gerätetür.
Gerät heizt nicht auf, im Display leuchtet das Symbol 	Demo-Modus ist aktiviert. <ol style="list-style-type: none"> 1. Trennen Sie das Gerät vom Stromnetz, indem Sie die Sicherung im Sicherungskasten kurzzeitig ausschalten. 2. Deaktivieren Sie den Demo-Modus innerhalb von 3 Minuten in den Grundeinstellungen.
Bedienring ist aus der Lagerung herausgefallen.	Bedienring wurde entrastet. <ol style="list-style-type: none"> 1. Legen Sie den Bedienring in die Lagerung im Bedienfeld. 2. Drücken Sie den Bedienring in die Lagerung, sodass er einrastet und sich drehen lässt.
Bedienring lässt sich nicht mehr leicht drehen.	Schmutz befindet sich unter dem Bedienring. Der Bedienring ist abnehmbar. Hinweis: Nehmen Sie den Bedienring nicht zu oft ab, damit die Lagerung stabil bleibt. <ol style="list-style-type: none"> 1. Um den Bedienring zu lösen, drücken Sie auf den äußeren Rand des Bedienrings. ✓ Der Bedienring kippt und lässt sich leichter greifen. 2. Ziehen Sie den Bedienring aus der Lagerung. 3. Reinigen Sie den Bedienring und dessen Lagerung am Gerät vorsichtig mit Spüllauge und einem Spültuch. Verwenden Sie keine scharfen oder scheuernden Mittel. Weichen Sie den Bedienring nicht ein. Reinigen Sie den Bedienring nicht in einem Geschirrspüler. 4. Trocknen Sie den Bedienring mit einem weichen Tuch.
Garraumbelichtung funktioniert nicht.	Garraumbelichtung ist defekt ▶ Rufen Sie den Kundendienst. → "Kundendienst", Seite 66

13.2 Hinweise im Anzeigefeld

Störung	Ursache und Störungsbehebung
Das Display zeigt die Fehlermeldung "Exxx"	Ein Fehler ist aufgetreten. <ol style="list-style-type: none"> 1. Wenn das Display eine Fehlermeldung anzeigt, Schalte Sie das Gerät aus und wieder ein. ✓ Wenn das Display die Fehlermeldung nicht mehr anzeigt, war es ein einmaliges Problem. 2. Wenn das Display die Fehlermeldung weiter oder wiederholt anzeigt, kontaktieren Sie den Kundendienst und übermitteln Sie den Fehlercode. 3. Wenn das Display die Fehlermeldung E0532 anzeigt, öffnen und schließen Sie die Gerätetür. 4. Wenn das Display die Fehlermeldung E6501 anzeigt, schalten Sie das Gerät aus und nach 10 Minuten wieder ein.

14 Entsorgen

14.1 Altgerät entsorgen

Durch umweltgerechte Entsorgung können wertvolle Rohstoffe wiederverwendet werden.

1. Den Netzstecker der Netzanschlussleitung ziehen.
2. Die Netzanschlussleitung durchtrennen.
3. Das Gerät umweltgerecht entsorgen.

Informationen über aktuelle Entsorgungswege erhalten Sie bei Ihrem Fachhändler sowie Ihrer Gemeinde- oder Stadtverwaltung.



Dieses Gerät ist entsprechend der europäischen Richtlinie 2012/19/EU über Elektro- und Elektronikaltgeräte (waste electrical and electronic equipment – WEEE) gekennzeichnet. Die Richtlinie gibt den Rahmen für eine EU-weit gültige Rücknahme und Verwertung der Altgeräte vor.

15 Kundendienst

Detaillierte Informationen über die Garantiedauer und die Garantiebedingungen in Ihrem Land erhalten Sie bei unserem Kundendienst, Ihrem Händler oder auf unserer Webseite.

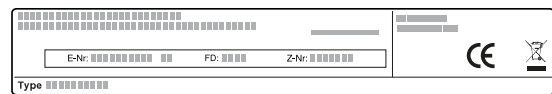
Wenn Sie den Kundendienst kontaktieren, benötigen Sie die Erzeugnisnummer (E-Nr.) und die Fertigungsnummer (FD) Ihres Geräts.

Die Kontaktdaten des Kundendienstes finden Sie im beiliegenden Kundendienstverzeichnis oder auf unserer Webseite.

Dieses Produkt enthält Lichtquellen der Energieeffizienzklasse E. Die Lichtquellen sind als Ersatzteil verfügbar und nur durch dafür geschultes Fachpersonal auszutauschen.

15.1 Erzeugnisnummer (E-Nr.) und Fertigungsnummer (FD)

Die Erzeugnisnummer (E-Nr.) und die Fertigungsnummer (FD) finden Sie auf dem Typenschild des Geräts. Das Typenschild mit den Nummern finden Sie, wenn Sie die Gerätetür öffnen.



Um Ihre Gerätedaten und die Kundendienst-Telefonnummer schnell wiederzufinden, können Sie die Daten notieren.

16 So gelingt's

Für verschiedene Gerichte finden Sie hier die passenden Einstellungen sowie das beste Zubehör und Geschirr. Die Empfehlungen haben wir optimal auf Ihr Gerät abgestimmt.

16.1 So gehen Sie am besten vor

Hier erfahren Sie, wie Sie am besten Schritt für Schritt vorgehen, um die Einstellempfehlungen ideal nutzen zu können. Sie erhalten Angaben zu vielen Speisen mit Informationen und Tipps, wie Sie das Gerät ideal verwenden und einstellen.

Tipp

Zubereitungshinweise

- Die Einstellempfehlungen gelten immer für den kalten und leeren Garraum.
 - Die Zeitangaben in den Übersichten sind Richtwerte. Sie sind von Qualität und Beschaffenheit der Lebensmittel abhängig.
1. Vor der Benutzung nicht benötigtes Geschirr aus dem Garraum entfernen.
 2. Eine gewünschte Speise aus den Einstellempfehlungen wählen.
 3. Die Speise in ein geeignetes Geschirr geben.

Auftauen mit Mikrowelle

Hinweis:

Zubereitungshinweise

- Die Speisen flach einfrieren.
- Offenes, mikrowellengeeignetes Geschirr verwenden.
- Das Geschirr auf den Garraumboden stellen.
- Die Speisen zwischendurch 2-3 Mal umrühren oder wenden. Beim Wenden die Auftauflüssigkeit entfernen.

4. Das Geschirr in die Mitte auf den Garraumboden stellen.
Die Mikrowellen können so die Speisen von allen Seiten erreichen.
5. Das Gerät entsprechend der Einstellempfehlungen einstellen.
Zuerst die kürzere Dauer einstellen. Wenn es erforderlich ist, die Dauer verlängern.
6. Wenn Sie heißes Geschirr aus dem Garraum nehmen, Topflappen benutzen.

16.2 Auftauen, Erhitzen und Garen mit Mikrowelle

Einstellempfehlungen zum Auftauen, Erhitzen und Garen mit Mikrowelle.

Die Dauer ist von Geschirr und von der Temperatur, Beschaffenheit und Menge der Lebensmittel abhängig. Deshalb sind in den Tabellen Bereiche angegeben. Beginnen Sie mit dem niedrigeren Wert und stellen Sie, wenn erforderlich, beim nächsten Mal höher ein. Es kann sein, dass Sie andere Mengen haben, als in den Tabellen angegeben. Dafür gibt es eine Faustregel: Doppelte Menge - fast doppelte Dauer, halbe Menge - halbe Dauer.

- Beim Auftauen von Fleisch oder Geflügel entsteht Flüssigkeit. Beim Wenden die Flüssigkeit entfernen. Nicht weiterverwenden oder mit anderen Lebensmitteln in Berührung bringen.
- Bereits aufgetautes Hackfleisch nach dem Wenden entfernen.
- Beim Wenden die aufgetauten Teile voneinander trennen.
- Die Speisen nach dem Auftauen 10-60 Minuten ruhen lassen.

Speisen	Gewicht	Mikrowellenleistung	Dauer
Fleisch im Ganzen, mit und ohne Knochen	800 g	1. 180 W 2. 90 W	1. 15 Min. ¹ 2. 15-25 Min.
Fleisch im Ganzen, mit und ohne Knochen	1000 g	1. 180 W 2. 90 W	1. 20 Min. ¹ 2. 20-30 Min. ¹
Fleisch im Ganzen, mit und ohne Knochen	1500 g	1. 180 W 2. 90 W	1. 25 Min. ¹ 2. 25-30 Min. ¹
Fleisch in Stücken oder Scheiben	200 g	1. 180 W 2. 90 W	1. 5-8 Min. ² 2. 5-10 Min.
Fleisch in Stücken oder Scheiben	500 g	1. 180 W 2. 90 W	1. 8-11 Min. ² 2. 10-15 Min.
Fleisch in Stücken oder Scheiben	800 g	1. 180 W 2. 90 W	1. 10 Min. ² 2. 10-15 Min.
Hackfleisch, gemischt	200 g	90 W	10-15 Min. ¹
Hackfleisch, gemischt	500 g	1. 180 W 2. 90 W	1. 5 Min. ¹ 2. 10-15 Min.
Hackfleisch, gemischt	1000 g	1. 180 W 2. 90 W	1. 15 Min. ¹ 2. 10-15 Min.
Geflügel oder Geflügelteile	600 g	1. 180 W 2. 90 W	1. 8 Min. ¹ 2. 10-15 Min.
Geflügel oder Geflügelteile	1200 g	1. 180 W 2. 90 W	1. 15 Min. ¹ 2. 20-25 Min.
Fischfilet, Fischkotelett oder Fischeis	400 g	1. 180 W 2. 90 W	1. 5 Min. 2. 10-15 Min.
Fisch im Ganzen	300 g	1. 180 W 2. 90 W	1. 3 Min. ¹ 2. 10-15 Min.
Fisch im Ganzen	600 g	1. 180 W 2. 90 W	1. 8 Min. ¹ 2. 15-20 Min.
Gemüse, z. B. Erbsen	300 g	180 W	10-15 Min. ³
Obst, z. B. Himbeeren	300 g	180 W	6-9 Min. ³
Obst, z. B. Himbeeren	500 g	1. 180 W 2. 90 W	1. 8 Min. 2. 5-10 Min. ³
Butter, antauen ⁴	125 g	1. 180 W 2. 90 W	1. 1 Min. ⁴ 2. 1-2 Min.
Butter, antauen ⁴	250 g	1. 180 W 2. 90 W	1. 1 Min. 2. 2-4 Min.
Brot im Ganzen	500 g	1. 180 W 2. 90 W	1. 8 Min. ¹ 2. 5-10 Min.
Brot im Ganzen	1000 g	1. 180 W 2. 90 W	1. 12 Min. ¹ 2. 10-20 Min.
Kuchen, trocken, z. B. Rührkuchen ^{5,6}	500 g	90 W	10-15 Min.
Kuchen, trocken, z. B. Rührkuchen ^{5,6}	750 g	1. 180 W 2. 90 W	1. 5 Min. 2. 10-15 Min.

¹ Die Speise mehrmals wenden.

² Beim Wenden die aufgetauten Teile voneinander trennen.

³ Die Speise zwischendurch vorsichtig umrühren.

⁴ Die Verpackung vollständig entfernen.

⁵ Nur Kuchen ohne Glasur, Sahne, Gelatine oder Creme auftauen.

⁶ Die Kuchenstücke voneinander trennen.

Speisen	Gewicht	Mikrowellenleistung	Dauer
Kuchen, saftig, z. B. Obstkuchen, Quarkkuchen ⁵	500 g	1. 180 W 2. 90 W	1. 5 Min. 2. 15-20 Min.
Kuchen, saftig, z. B. Obstkuchen, Quarkkuchen ⁵	750 g	1. 180 W 2. 90 W	1. 7 Min. 2. 15-20 Min.

¹ Die Speise mehrmals wenden.

² Beim Wenden die aufgetauten Teile voneinander trennen.

³ Die Speise zwischendurch vorsichtig umrühren.

⁴ Die Verpackung vollständig entfernen.

⁵ Nur Kuchen ohne Glasur, Sahne, Gelatine oder Creme auftauen.

⁶ Die Kuchenstücke voneinander trennen.

Tipps für das nächste Auftauen, Erhitzen und Garen mit Mikrowelle

Beachten Sie diese Tipps für gute Ergebnisse beim Auftauen, Erwärmen und Garen mit Mikrowelle.

Anliegen	Tipp
Ihre Speise ist zu trocken.	<ul style="list-style-type: none"> ▪ Die Dauer verkürzen oder eine niedrigere Mikrowellenleistung wählen. ▪ Die Speise abdecken und mehr Flüssigkeit hinzu geben.

Anliegen	Tipp
Ihre Speise ist nach Ablauf der Zeit noch nicht aufgetaut, erwärmt oder gar.	Die Dauer verlängern. Größere Mengen und hohe Speisen brauchen länger.
Ihre Speise ist nach Ablauf der Zeit innen noch nicht fertig, außen aber schon überhitzt.	<ul style="list-style-type: none"> ▪ Zwischendurch umrühren. ▪ Die Mikrowellenleistung reduzieren und die Dauer verlängern.
Ihr Fleisch oder Geflügel ist nach dem Auftauen innen noch nicht aufgetaut, außen aber schon angegart.	<ul style="list-style-type: none"> ▪ Die Mikrowellenleistung reduzieren. ▪ Großes Auftaugut mehrmals wenden.

16.3 Erwärmen

Mit Ihrem Gerät können Sie Speisen erwärmen.

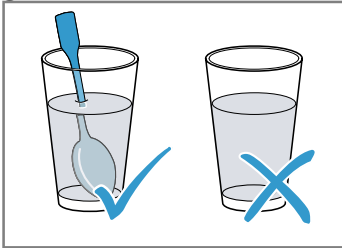
Erwärmen mit Mikrowelle

Beachten Sie die Einstellempfehlungen zum Erwärmen mit der Mikrowelle.

⚠️ WARNUNG – Verbrühungsgefahr!

Beim Erhitzen von Flüssigkeiten kann es zu Siedeverzug kommen. Das heißt, die Siedetemperatur wird erreicht, ohne dass die typischen Dampfblasen aufsteigen. Schon bei geringer Erschütterung des Gefäßes ist Vorsicht geboten. Die heiße Flüssigkeit kann plötzlich überkochen und verspritzen.

- ▶ Beim Erhitzen immer einen Löffel mit in das Gefäß geben. So wird der Siedeverzug vermieden.



ACHTUNG!

Berührt Metall die Garraumwand entstehen Funken, die das Gerät beschädigen oder das innere Türglas zerstören können.

- ▶ Metall, z. B. der Löffel im Glas, muss mindestens 2 cm von den Garraumwänden und der Türinnenseite entfernt sein.

Hinweis:

Zubereitungshinweise

- Geschlossenes, mikrowellene geeignetes Geschirr verwenden. Sie können zum Abdecken auch einen Teller oder Mikrowellenspezialfolie verwenden. Fertiggerichte aus der Verpackung nehmen.
- Das Geschirr auf den Garraumboden stellen.
- Die Speisen zwischendurch 2-3 Mal umrühren oder wenden.
- Die Speisen nach dem Erwärmen 2-5 Minuten ruhen lassen.
- Die Speisen geben Wärme an das Geschirr ab. Das Geschirr kann sehr heiß werden. Topflappen verwenden.

Speisen	Gewicht	Mikrowellenleistung	Dauer
Menü, Tellergericht, Fertigericht (2-3 Komponenten)		600 W	5-8 Min.
Getränke ¹	125 ml	900 W	0,5-1 Min. ^{2, 3}
Getränke ¹	200 ml	900 W	1-2 Min. ^{2, 3}
Getränke ¹	500 ml	900 W	3-4 Min. ^{2, 3}
Babykost, z. B. Milchfläschchen ⁴	50 ml	360 W	ca. 0,5 Min. ^{5, 6}
Babykost, z. B. Milchfläschchen ⁴	100 ml	360 W	0,5-1 Min. ^{4, 6}
Babykost, z. B. Milchfläschchen ⁴	200 ml	360 W	1-2 Min. ^{4, 6}
Suppe, 1 Tasse	à 175 g	600 W	1-2 Min.
Suppe, 2 Tassen	à 175 g	600 W	2-3 Min.
Fleisch in Soße ⁷	500 g	600 W	7-10 Min.
Eintopf	400 g	600 W	5-7 Min.
Eintopf	800 g	600 W	7-8 Min.
Gemüse, 1 Portion	150 g	600 W	2-3 Min.
Gemüse, 2 Portionen	300 g	600 W	3-5 Min.

¹ Einen Löffel in das Glas geben.

² Alkoholische Getränke nicht überhitzen.

³ Die Speise zwischendurch kontrollieren.

⁴ Babykost ohne Sauger oder Deckel erwärmen.

⁵ Nach dem Erhitzen die Speise immer gut schütteln.

⁶ Unbedingt die Temperatur kontrollieren.

⁷ Die Fleischscheiben voneinander trennen.

Erwärmen tiefgefrorener Speisen mit Mikrowelle

Beachten Sie die Einstellempfehlungen zum Erwärmen mit der Mikrowelle.

Hinweis:

Zubereitungshinweise

- Geschlossenes, mikrowellengeeignetes Geschirr verwenden. Sie können zum Abdecken auch einen Teller oder Mikrowellenspezialfolie verwenden. Fertiggerichte aus der Verpackung nehmen.
- Die Speisen flach auf dem Geschirr verteilen. Flache Speisen garen schneller als hohe.
- Das Geschirr auf den Garraumboden stellen.
- Die Speisen geben Wärme an das Geschirr ab. Das Geschirr kann sehr heiß werden. Topflappen verwenden.
- Die Speisen zwischendurch 2-3^oMal umrühren oder wenden.
- Die Speisen nach dem Erwärmen 2-5 Minuten ruhen lassen.
- Die Speisen geben Wärme an das Geschirr ab. Das Geschirr kann sehr heiß werden. Topflappen verwenden.
- Der Eigengeschmack der Speisen bleibt weitgehend erhalten. Sparsam mit Salz und Gewürzen umgehen.

Speisen	Gewicht	Mikrowellenleistung	Dauer
Menü, Tellergericht, Fertigericht (2-3 Komponenten)	300-400 g	600 W	8-13 Min.
Suppe	400 g	600 W	8-12 Min.
Eintöpfe	500 g	600 W	10-15 Min.
Fleischscheiben oder Fleischstücke in Soße, z. B. Gulasch	500 g	600 W	10-15 Min.
Fisch, z. B. Filetstücke	400 g	600 W	10-15 Min.
Aufläufe, z. B. Lasagne, Cannelloni	450 g	600 W	10-15 Min.
Beilagen, z. B. Reis, Nudeln ¹	250 g	600 W	3-7 Min.
Beilagen, z. B. Reis, Nudeln ¹	500 g	600 W	8-12 Min.
Gemüse, z. B. Erbsen, Brokkoli, Möhren ¹	300 g	600 W	7-11 Min.
Gemüse, z. B. Erbsen, Brokkoli, Möhren ¹	600 g	600 W	14-17 Min.
Rahmspinat ²	450 g	600 W	10-15 Min.

¹ Der Speise etwas Flüssigkeit zugeben.

² Die Speise ohne Zugabe von Wasser garen.

16.4 Garen

Mit Ihrem Gerät können Sie Speisen garen.

Garen mit Mikrowelle

Hinweis:

Zubereitungshinweise

- Das Geschirr auf den Garraumboden stellen.
- Die Speisen flach auf dem Geschirr verteilen. Flache Speisen garen schneller als hohe.
- Geschlossenes, mikrowellengeeignetes Geschirr verwenden. Sie können zum Abdecken auch einen Teller oder Mikrowellenspezialfolie verwenden. Fertiggerichte aus der Verpackung nehmen.
- Der Eigengeschmack der Speisen bleibt weitgehend erhalten. Sparsam mit Salz und Gewürzen umgehen.
- Die Speisen nach dem Erwärmen 2-5 Minuten ruhen lassen.
- Die Speisen geben Wärme an das Geschirr ab. Das Geschirr kann sehr heiß werden. Topflappen verwenden.

- Wenn auf Verpackungen eine höhere Leistung als 600 Watt zum Garen von Speisen angegeben ist, trotzdem maximal 600 Watt verwenden. Wenn nötig, die angegebene Zeit bis zum gewünschten Ergebnis verlängern.

Speisen	Gewicht	Mikrowellenleistung	Dauer
Ganzes Hähnchen, frisch, ohne Innereien ¹	1200 g	600 W	25-30 Min.
Fischfilet, frisch	400 g	600 W	7-12 Min.
Gemüse, frisch ^{2, 3, 4}	250 g	600 W	6-10 Min.
Gemüse, frisch ^{2, 3, 4}	500 g	600 W	10-15 Min.
Kartoffeln ^{2, 3, 4}	250 g	600 W	8-10 Min.
Kartoffeln ^{2, 3, 4}	500 g	600 W	10-15 Min.
Kartoffeln ^{2, 3, 4}	750 g	600 W	15-22 Min.
Reis ⁵	125 g	1. 600 W 2. 180 W	1. 4-6 Min. 2. 12-15 Min.
Reis ⁵	250 g	1. 600 W 2. 180 W	1. 6-8 Min. 2. 15-18 Min.
Süßspeisen, z. B. Pudding (instant) ⁴	500 ml	600 W	6-8 Min.
Obst, Kompott ⁴	500 ml	600 W	9-12 Min.
Popcorn für die Mikrowelle ⁶	1 Tüte à 100 g	600 W	2,5-3,5 Min.

¹ Das Gericht nach 1/2 der Gesamtzeit wenden.

² In gleich große Stücke schneiden.

³ Der Speise etwas Wasser zugeben.

⁴ Die Speise zwischendurch vorsichtig umrühren.

⁵ Die doppelte Menge Flüssigkeit zugeben.

⁶ Die Popcorn-Tüte immer auf einen Glasteller legen. Herstellerangaben beachten.

16.5 Prüfgerichte

Diese Übersichten wurden für Prüfinstitute erstellt, um das Prüfen des Geräts nach EN 60350-1:2013 bzw. IEC 60350-1:2011 und nach Norm EN 60705:2012, IEC 60705:2010 zu erleichtern.

Garen mit Mikrowelle

Speise	Mikrowellenleistung in W	Dauer in min	Hinweis
Eiermilch, 1000 g	1. 600 W 2. 180 W	1. 11-12 Min. 2. 8-10 Min.	Pyrexform
Biskuit, 475 g	600 W	7-9 Min.	Pyrexform Ø 22 cm
Hackbraten, 900 g	600 W	25-30 Min.	Pyrexform Ø 28 cm lang

Auftauen mit Mikrowelle

Einstellempfehlungen zum Auftauen mit der Mikrowelle.

Speise	Mikrowellenleistung in W	Dauer in min	Hinweis
Fleisch, 500 g	1. 180 W 2. 90 W oder Programm "Fleisch auftauen"	1. 8 Min. 2. 7-10 Min.	Pyrexform Ø 24 cm

17 Montageanleitung

Beachten Sie diese Informationen bei der Montage des Geräts.



⚠ 17.1 Sichere Montage

Beachten Sie diese Sicherheitshinweise, wenn Sie das Gerät montieren.

- Nur bei fachgerechtem Einbau entsprechend der Montageanleitung ist die Sicherheit beim Gebrauch gewährleistet. Der Installateur ist für das einwandfreie Funktionieren am Aufstellungsort verantwortlich.
- Das Gerät nach dem Auspacken prüfen. Bei einem Transportschaden nicht anschließen.
- Verpackungsmaterial und Klebefolien vor Inbetriebnahme aus dem Garraum und von der Tür entfernen.
- Montageblätter für den Einbau von Zubehörteilen beachten.
- Einbaumöbel müssen bis 90 °C temperaturbeständig sein, angrenzende Möbelfronten bis 65 °C.
- Das Gerät nicht hinter einer Dekor- oder Möbeltür einbauen. Es besteht Gefahr durch Überhitzung.
- Ausschnittarbeiten am Möbel vor dem Einsetzen des Geräts durchführen. Späne entfernen. Die Funktion von elektrischen Bauteilen kann beeinträchtigt werden.
- Nur konzessioniertes Fachpersonal darf Geräte ohne Stecker anschließen. Bei Schäden durch falschen Anschluss besteht kein Anspruch auf Garantie.

⚠ WARNUNG – Verletzungsgefahr!

Teile, die während der Montage zugänglich sind, können scharfkantig sein und zu Schnittverletzungen führen.

- ▶ Schutzhandschuhe tragen

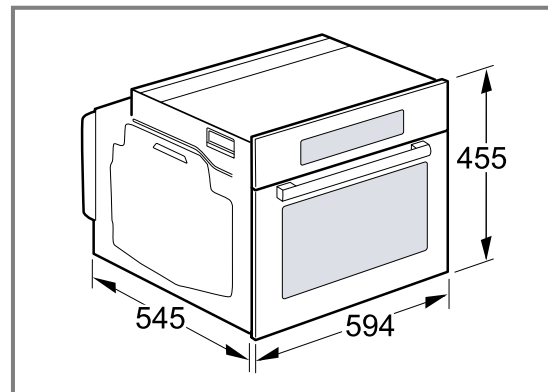
⚠ WARNUNG – Brandgefahr!

Eine verlängerte Netzanschlussleitung und nicht zugelassene Adapter zu verwenden, ist gefährlich.

- ▶ Keine Verlängerungskabel oder Mehrfachsteckdosenleisten verwenden.

17.2 Gerätemaße

Hier finden Sie die Maße des Geräts.



17.3 Einbaumöbel

Dieses Gerät ist nur für den Einbau bestimmt. Dieses Gerät ist nicht als Tischgerät oder für den Gebrauch innerhalb eines Schrankes gedacht.

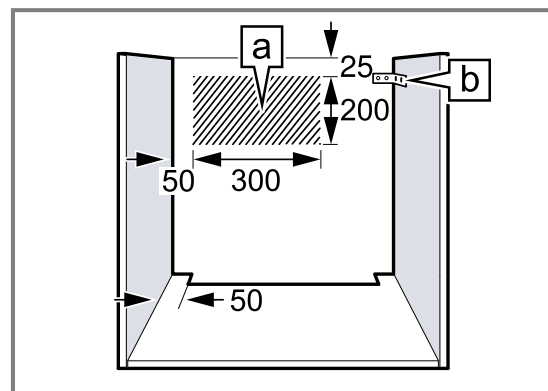
Der Einbauschränk darf hinter dem Gerät keine Rückwand haben. Zwischen Wand und Schrankboden oder Rückwand des darüberliegenden Schrankes einen Abstand von mind. 35 mm einhalten.

Der Einbauschränk muss an der Vorderseite eine Lüftungsöffnung von 50 cm² haben. Dazu die Sockelblende zurückschneiden oder ein Lüftungsgitter anbringen. Umbaumöbel ohne Lüftungsausschnitt müssen im hinteren Bereich der Seitenwände eine Lüftungsöffnung von 200 cm² haben.

Lüftungsschlitze und Ansaugöffnungen dürfen nicht verdeckt werden.

Die Geräte-Anschlussdose muss im Bereich der schraffierten Fläche **a** oder außerhalb des Einbauraums liegen.

Nicht befestigte Möbel müssen mit einem handelsüblichen Winkel **b** an der Wand befestigt werden.



17.4 Elektrischer Anschluss

Um das Gerät sicher elektrisch anschließen zu können, beachten Sie diese Hinweise.

⚠ WARNUNG – Gefahr durch Magnetismus!

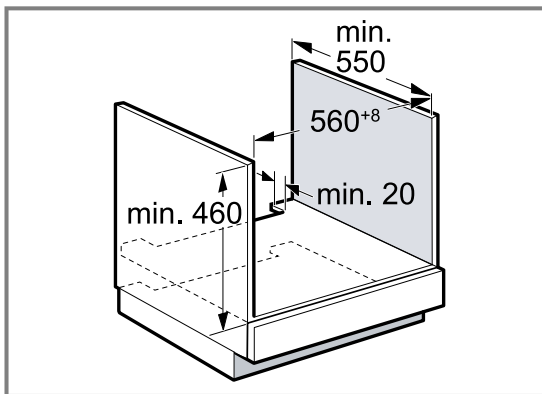
Das Gerät enthält Permanentmagnete. Diese können elektronische Implantate, z. B. Herzschrittmacher oder Insulinpumpen beeinflussen.

- ▶ Personen mit elektronischen Implantaten müssen 10 cm Mindestabstand zum Gerät einhalten.

- Das Gerät entspricht der Schutzklasse I und darf nur mit Schutzleiter-Anschluss betrieben werden.
- Die Absicherung muss gemäß der Leistungsangabe auf dem Typenschild und den lokalen Vorschriften erfolgen.
- Das Gerät muss bei allen Montagearbeiten spannungslos sein.
- Wenn der Stecker nach dem Einbau nicht mehr erreichbar ist, muss installationsseitig eine apollige Trennvorrichtung mit einem Kontaktabstand von mindestens 3 mm vorhanden sein.
- Das Gerät darf nur an eine vorschriftsmäßig installierte Schutzkontakt-Steckdose angeschlossen werden.
- Der Berührungsschutz muss durch den Einbau gewährleistet sein.

17.5 Einbau unter einer Arbeitsplatte

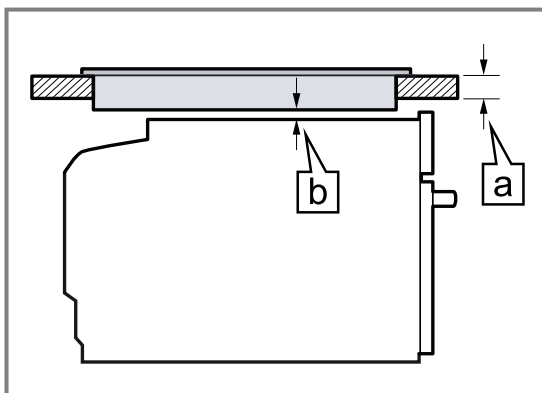
Beachten Sie die Einbaumaße und die Sicherheitsabstände beim Einbau unter einer Arbeitsplatte. Zur Belüftung des Geräts muss der Zwischenboden einen Lüftungsausschnitt aufweisen.



Die Arbeitsplatte muss am Einbaumöbel befestigt werden.

17.6 Einbau unter einem Kochfeld

Wird das Gerät unter einem Kochfeld eingebaut, müssen Mindestmaße eingehalten werden, gegebenenfalls inklusive Unterkonstruktion.



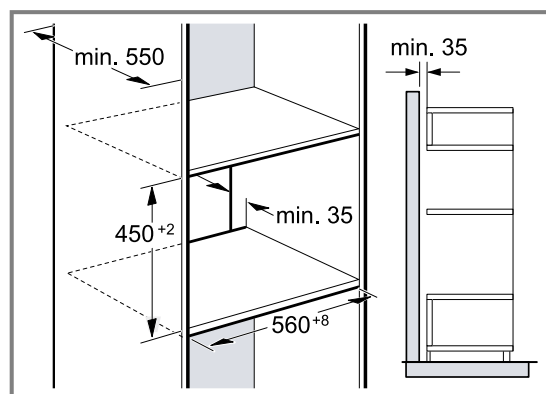
Aufgrund des notwendigen Mindestabstands **b** ergibt sich die mindeste Arbeitsplattenstärke **a**.

Kochfeldart	a aufgesetzt in mm	a flächenbündig in mm	b in mm
Induktionskochfeld	48	49	5
Vollflächen-Induktionskochfeld	58	59	5
Gaskochfeld	38	49	5
Elektrokochfeld	38	41	2

Die Montageanleitung des Kochfelds beachten.

17.7 Einbau in einen Hochschrank

Beachten Sie die Einbaumaße und die Sicherheitsabstände im Hochschrank. Zur Belüftung des Geräts müssen die Zwischenböden einen Lüftungsausschnitt aufweisen.



Wenn der Hochschrank zusätzlich zu den Element-Rückwänden eine weitere Rückwand hat, muss diese entfernt werden.

Das Gerät nur so hoch einbauen, dass Zubehör problemlos entnommen werden kann.

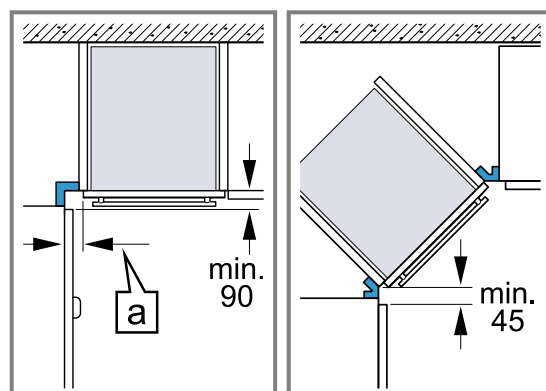
17.8 Kombination mit einer Wärmeschublade

Zuerst die Wärmeschublade einbauen. Die Montageanleitung der Wärmeschublade beachten.

Das Gerät auf der Wärmeschublade in den Einbauschränk einschieben. Beim Einschieben die Blende der Wärmeschublade nicht beschädigen.

17.9 Eckeinbau

Beachten Sie die Einbaumaße und die Sicherheitsabstände beim Eckeinbau.



Damit die Gerätetür geöffnet werden kann, beim Eck-einbau die Mindestmaße berücksichtigen. Das Maß a ist abhängig von der Dicke der Möbelfront und dem Griff.

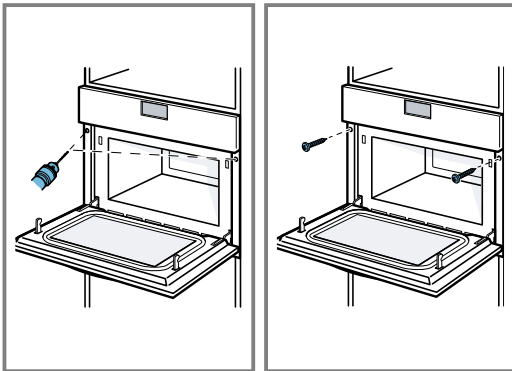
17.10 Gerät einbauen

ACHTUNG!

Durch Verwendung eines Akkuschraubers können die Blenden beschädigt werden.

► Zur Befestigung der Blenden keinen Akkuschrauber verwenden.

1. Das Gerät ganz einschieben.
Das Anschlusskabel nicht knicken, einklemmen oder über scharfe Kanten führen.
2. Das Gerät mittig ausrichten.
3. Das Gerät am Möbel festschrauben.



4. Verpackungsmaterial und Klebefolien aus dem Garraum und von der Tür entfernen.

Hinweis: Der Spalt zwischen Arbeitsplatte und Gerät darf nicht durch zusätzliche Leisten verschlossen werden.

An den Seitenwänden des Umbauschranks dürfen keine Wärmeschutzleisten angebracht werden.

17.11 Gerät ausbauen

1. Das Gerät spannungslos machen.
2. Die Befestigungsschrauben lösen.
3. Das Gerät leicht anheben und ganz herausziehen.

Tabla de contenidos

MANUAL DE USUARIO

1	Seguridad	75
2	Evitar daños materiales	79
3	Protección del medio ambiente y ahorro	80
4	Familiarizándose con el aparato	80
5	Accesorios	82
6	Antes de usar el aparato por primera vez	82
7	Manejo básico	82
8	Microondas	83
9	Programas	84
10	Reloj avisador	86
11	Ajustes básicos	86
12	Cuidados y limpieza	87
13	Solucionar pequeñas averías	89
14	Eliminación	90
15	Servicio de Asistencia Técnica	91
16	Así se consigue	91
17	INSTRUCCIONES DE MONTAJE	97
17.1	Montaje seguro	97



1 Seguridad

Tenga en cuenta las siguientes indicaciones de seguridad.

1.1 Advertencias de carácter general

- Lea atentamente estas instrucciones.
- Conservar las instrucciones y la información del producto para un uso posterior o para futuros propietarios.
- No conecte el aparato en el caso de que haya sufrido daños durante el transporte.

1.2 Uso conforme a lo prescrito

La conexión de aparatos sin enchufe solo puede ser efectuada por personal especializado y autorizado. Los daños provocados por una conexión incorrecta no están cubiertos por la garantía.

Solamente un montaje profesional conforme a las instrucciones de montaje puede garantizar un uso seguro del aparato. El instalador es responsable del funcionamiento perfecto en el lugar de instalación.

Utilizar el aparato únicamente:

- para preparar bebidas y comidas.
- bajo la supervisión de una persona. Supervisar continuamente procesos de cocción breves.
- para uso doméstico y aplicaciones similares, como por ejemplo: en cocinas para empleados en tiendas, oficinas y otras áreas comerciales; en propiedades rurales; por parte de clientes en hoteles y otros alojamientos; en pensiones solo con desayuno.
- hasta a una altura de 4000 m sobre el nivel del mar.

Este aparato cumple con la normas EN 55011 y CISPR 11. Se trata de un producto del grupo 2, clase B. El grupo 2 indica que los microondas se fabrican con el fin de calentar alimentos. La clase B indica que el aparato es apropiado para su uso privado en el ámbito doméstico.

1.3 Limitación del grupo de usuarios

Este aparato podrá ser usado por niños a partir de 8 años y por personas con limitaciones físicas, sensoriales o mentales, o que carezcan de conocimientos o de experiencia, siempre que cuenten con la supervisión de una persona responsable de su seguridad o hayan sido instruidos previamente en su uso y hayan comprendido los peligros que pueden derivarse del mismo.

No deje que los niños jueguen con el aparato.

La limpieza y el cuidado del aparato a cargo del usuario no podrán ser realizados por niños a no ser que tengan al menos 15 años de edad y que cuenten con la supervisión de una persona adulta.

Mantener a los niños menores de 8 años alejados del aparato y del cable de conexión.

1.4 Uso seguro

Introducir los accesorios correctamente en el compartimento de cocción.

→ "Accesorios", *Página 82*

⚠ ADVERTENCIA – ¡Riesgo de incendio!

Los objetos inflamables almacenados en el compartimento de cocción pueden prenderse fuego.

- ▶ No introducir objetos inflamables en el compartimento de cocción.
- ▶ En caso de que salga humo del interior del aparato, apagar el aparato o tirar del enchufe y mantener la puerta cerrada para apagar cualquier llama que pudiera haber.

Los restos de comida, grasa y jugo de asado pueden arder.

- ▶ Antes de poner en funcionamiento, eliminar la suciedad gruesa del compartimento de cocción, de la resistencia y de los accesorios.

⚠ ADVERTENCIA – ¡Riesgo de quemaduras!

Los accesorios y la vajilla se calientan mucho.

- ▶ Utilizar siempre agarradores para sacar los accesorios y la vajilla del compartimento de cocción.

Los vapores de alcohol pueden inflamarse cuando el interior del horno está caliente. La puerta del aparato puede abrirse de golpe. Pueden escaparse vapores calientes y llamas.

- ▶ Si se utilizan bebidas alcohólicas de alta graduación para cocinar, debe hacerse en pequeñas cantidades.
- ▶ No calentar bebidas alcohólicas (de más de 15 % en vol.), sin diluir (p. ej., añadidas o vertidas en los alimentos).
- ▶ Abrir la puerta del aparato con precaución.

⚠ ADVERTENCIA – ¡Riesgo de quemaduras por líquidos calientes!

Las partes accesibles se calientan durante el funcionamiento.

- ▶ No tocar nunca las partes calientes.
 - ▶ Mantener fuera del alcance de los niños.
- Al abrir la puerta del aparato puede salir vapor caliente. Tenga presente que, según la temperatura, no puede verse el vapor.
- ▶ Abrir la puerta del aparato con precaución.
 - ▶ Mantener fuera del alcance de los niños.

Si se introduce agua al compartimento de cocción puede generarse vapor de agua caliente.

- ▶ Nunca verter agua en el compartimento de cocción caliente.

⚠ ADVERTENCIA – ¡Riesgo de lesiones!

Si el cristal de la puerta del aparato está dañado, puede fracturarse.

- ▶ No utilizar productos de limpieza abrasivos ni rascadores metálicos afilados para limpiar el cristal de la puerta del aparato, ya que pueden rayar la superficie.

Las bisagras de la puerta del aparato se mueven al abrir y cerrar la puerta y podrían provocar daños.

- ▶ No tocar la zona de las bisagras.

Las piezas interiores de la puerta pueden tener bordes afilados.

- ▶ Llevar guantes de protección.

Los vapores de alcohol pueden inflamarse cuando el compartimento de cocción está caliente y hacer que se abra de golpe y se caiga la puerta del aparato. Los cristales de la puerta pueden romperse y hacerse añicos.

→ "*Evitar daños materiales*", *Página 79*

- ▶ Si se utilizan bebidas alcohólicas de alta graduación para cocinar, debe hacerse en pequeñas cantidades.
- ▶ No calentar bebidas alcohólicas (de más de 15 % en vol.), sin diluir (p. ej., añadidas o vertidas en los alimentos).
- ▶ Abrir la puerta del aparato con precaución.

⚠ ADVERTENCIA – ¡Riesgo de descarga eléctrica!

Las reparaciones inadecuadas son peligrosas.

- ▶ Solo el personal especializado puede realizar reparaciones e intervenciones en el aparato.
- ▶ Utilizar únicamente piezas de repuesto originales para la reparación del aparato.
- ▶ Si el cable de conexión de red de este aparato resulta dañado, debe sustituirlo el fabricante, el Servicio de Asistencia Técnica o una persona cualificada a fin de evitar posibles situaciones de peligro.

Un aislamiento incorrecto del cable de conexión de red es peligroso.

- ▶ Evitar siempre que el cable de conexión de red entre en contacto con piezas calientes del aparato o fuentes de calor.
- ▶ Evite siempre que el cable de conexión de red entre en contacto con esquinas o bordes afilados.
- ▶ No doble, aplaste ni modifique nunca el cable de conexión de red.

La infiltración de humedad puede provocar una descarga eléctrica.

- ▶ No utilizar limpiadores por chorro de vapor ni de alta presión para limpiar el aparato.

Un aparato dañado o un cable de conexión defectuoso son peligrosos.

- ▶ No ponga nunca en funcionamiento un aparato dañado.
- ▶ No hacer funcionar nunca un aparato con una superficie agrietada o rota.
- ▶ No tirar nunca del cable de conexión a la red eléctrica para desenchufar el aparato. Desenchufar siempre el cable de conexión de red de la toma de corriente.
- ▶ Si el aparato o el cable de conexión de red están dañados, desenchufar inmediatamente el cable de conexión de red o desconectar el interruptor automático del cuadro eléctrico.
- ▶ Llame al Servicio de Asistencia Técnica.
→ *Página 91*

⚠ ADVERTENCIA – ¡Peligro: magnetismo!

En el panel de mando o en los propios mandos hay instalados imanes permanentes. Estos pueden repercutir en el correcto funcionamiento de implantes electrónicos como marcapasos o bombas de insulina.

- ▶ Los portadores de implantes electrónicos deben mantener una distancia mínima de 10 cm respecto al panel de mando.

⚠ ADVERTENCIA – ¡Riesgo de asfixia!

Los niños pueden ponerse el material de embalaje por encima de la cabeza, o bien enrollarse en él, y asfixiarse.

- ▶ Mantener el material de embalaje fuera del alcance de los niños.
- ▶ No permita que los niños jueguen con el embalaje.

Si los niños encuentran piezas de tamaño reducido, pueden aspirarlas o tragarlas y asfixiarse.

- ▶ Mantener las piezas pequeñas fuera del alcance de los niños.
- ▶ No permita que los niños jueguen con piezas pequeñas.

1.5 Microondas

LEER ATENTAMENTE LAS INDICACIONES DE SEGURIDAD IMPORTANTES Y CONSERVARLAS PARA SU USO FUTURO

⚠ ADVERTENCIA – ¡Riesgo de incendio!

Un uso del aparato diferente al especificado puede ser peligroso y provocar daños. Por ejemplo, en caso de calentar zapatillas o almohadillas rellenas de semillas o granos, estas pueden incendiarse incluso al cabo de unas horas.

- ▶ No utilizar nunca el aparato para secar alimentos o ropa.
- ▶ No utilizar nunca el aparato para calentar zapatillas, cojines de semillas o granos, esponjas, bayetas húmedas o cosas similares.
- ▶ Utilizar el aparato únicamente para preparar alimentos y bebidas.

Los alimentos y sus envoltorios y envases pueden incendiarse.

- ▶ No calentar alimentos en envases de conservación del calor.
- ▶ No calentar sin vigilancia alimentos en recipientes de plástico, papel u otros materiales inflamables.
- ▶ No programar el microondas a una potencia o duración demasiado elevadas. Atenerse a las indicaciones de estas instrucciones de uso.
- ▶ No secar alimentos con el microondas.
- ▶ Los alimentos con poco contenido de agua, como, p. ej., el pan, no se deben descongelar o calentar a demasiada potencia de microondas o durante demasiado tiempo.

El aceite de mesa puede inflamarse.

- ▶ No calentar aceite de mesa con el microondas.

⚠ ADVERTENCIA – ¡Riesgo de explosión!

Los recipientes herméticamente cerrados con líquidos u otros alimentos pueden explotar fácilmente.

- ▶ No calentar nunca líquidos u otros alimentos en recipientes herméticamente cerrados.

⚠ ADVERTENCIA – ¡Riesgo de quemaduras!

Los alimentos con cáscara o piel dura pueden reventar durante el calentamiento o incluso una vez finalizado.

- ▶ No cocer los huevos con la cáscara ni calentar huevos duros con cáscara.
- ▶ No cocer crustáceos ni animales con cáscara.
- ▶ A los huevos fritos y los huevos al plato primero se les debe pinchar la yema.
- ▶ En los alimentos con la piel dura, como, p. ej., manzanas, tomates, patatas o salchichas, la piel puede reventar. Antes de calentarlos se debe pinchar la cáscara o la piel.

El calor no se distribuye uniformemente en los alimentos para bebés.

- ▶ No calentar alimentos para bebés en recipientes tapados.
- ▶ Retirar siempre la tapa o la tetina.
- ▶ Remover o agitar bien tras el calentamiento.
- ▶ Comprobar la temperatura antes de dar el alimento al bebé.

Las comidas calentadas emiten calor. Los recipientes que las contienen pueden estar muy calientes.

- ▶ Utilizar siempre un agarrador para sacar la vajilla o los accesorios.

Los envoltorios sellados de algunos alimentos pueden estallar.

- ▶ Observar siempre las indicaciones del embalaje.
- ▶ Utilizar siempre un agarrador para sacar los alimentos del compartimento de cocción.

Las partes accesibles se calientan durante el funcionamiento.

- ▶ No tocar nunca las partes calientes.
- ▶ Mantener fuera del alcance de los niños.

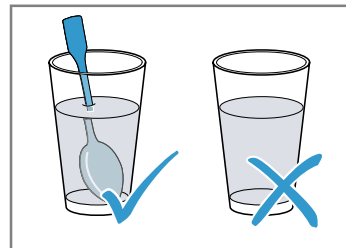
Un uso del aparato diferente al especificado puede ser peligroso. Por ejemplo, las zapatillas, cojines de semillas o granos, esponjas, bayetas húmedas o cosas similares sobrecalentadas pueden ocasionar quemaduras

- ▶ No utilizar nunca el aparato para secar alimentos o ropa.
- ▶ No utilizar nunca el aparato para calentar zapatillas, cojines de semillas o granos, esponjas, bayetas húmedas o cosas similares.
- ▶ Utilizar el aparato únicamente para preparar alimentos y bebidas.

⚠ ADVERTENCIA – ¡Riesgo de quemaduras por líquidos calientes!

Al calentar líquidos puede producirse un retardo en la ebullición. Esto quiere decir que se puede alcanzar la temperatura de ebullición sin que aparezcan las burbujas de vapor habituales. Proceder con precaución cuando el recipiente se agita ligeramente. El líquido caliente puede empezar a hervir de repente y a salpicar.

- ▶ Colocar siempre una cuchara en el recipiente al calentar. De esta manera se evita un retardo en la ebullición.



⚠ ADVERTENCIA – ¡Riesgo de lesiones!

La vajilla no adecuada para el microondas puede reventar. Los recipientes de porcelana o cerámica pueden presentar finos orificios en asas y tapas. Estos orificios ocultan huecos. La posible humedad que haya penetrado en estos huecos puede hacer estallar el recipiente.

- ▶ Utilizar exclusivamente una vajilla adecuada para el microondas.

La vajilla y los recipientes de metal o con adornos metálicos pueden provocar la formación de chispas al usarlos solo con la función microondas. A consecuencia de esto, el aparato se estropea.

- ▶ No utilizar nunca recipientes de metal con la función microondas.
- ▶ Utilizar exclusivamente una vajilla adecuada para el microondas.

⚠ ADVERTENCIA – ¡Riesgo de descarga eléctrica!

El aparato funciona con alta tensión.

- ▶ No retirar la carcasa del aparato.

⚠ ADVERTENCIA – ¡Riesgo de daños graves para la salud!

Una limpieza deficiente puede deteriorar la superficie del aparato, reducir su vida útil y provocar situaciones peligrosas, como fugas de energía del microondas.

- ▶ Limpiar el aparato con regularidad y retirar inmediatamente los restos de alimentos.
- ▶ Mantener siempre limpios el compartimento de cocción, la puerta y el tope de la puerta.

→ "*Cuidados y limpieza*", *Página 87*

No poner nunca en marcha el aparato si la puerta está dañada. Puede producirse un escape de energía de microondas.

- ▶ No utilizar el aparato si la puerta o el marco de plástico de la puerta están dañados.
- ▶ Solo podrá repararlo el Servicio de Asistencia Técnica.

En un aparato sin carcasa la energía de microondas sale al exterior.

- ▶ Nunca se debe retirar la carcasa.
- ▶ Llamar al Servicio de Asistencia Técnica cuando sea necesario realizar trabajos de mantenimiento o reparación.

2 Evitar daños materiales

2.1 En general

¡ATENCIÓN!

Los vapores de alcohol pueden inflamarse cuando el compartimento de cocción está caliente y provocar daños permanentes en el aparato. La acumulación de gases puede abrir de golpe la puerta del aparato, que podría caerse. Los cristales de la puerta pueden romperse y hacerse añicos. La insuficiencia de presión generada puede deformar notablemente del compartimento de cocción hacia el interior.

- ▶ No calentar bebidas alcohólicas (de más de 15 % en vol.), sin diluir (p. ej., añadidas o vertidas en los alimentos).

La humedad acumulada en el compartimento de cocción durante un tiempo prolongado puede provocar corrosión.

- ▶ Limpiar el agua de condensación después de cocinar a fuego lento.
- ▶ No conservar alimentos húmedos durante un período prolongado en el compartimento de cocción cerrado.
- ▶ No conservar ningún alimento dentro del compartimento de cocción.

La puerta del aparato puede resultar dañada si se utiliza la puerta del aparato como asiento o superficie de almacenamiento.

- ▶ No apoyarse, sentarse ni colgarse de la puerta del aparato.

Según el tipo de aparato, los accesorios pueden rayar el cristal de la puerta al cerrarla.

- ▶ Introducir los accesorios en el compartimento de cocción hasta el tope.

2.2 Microondas

Tener en cuenta estas indicaciones al utilizar el microondas.

¡ATENCIÓN!

Si el metal toca la pared del compartimento de cocción, se generan chispas que pueden dañar el aparato o destrozarse el cristal interior de la puerta.

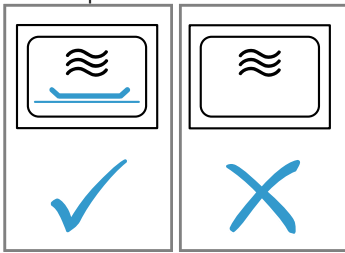
- ▶ Los metales, p. ej. la cuchara en un vaso, deben estar separados al menos 2 cm de las paredes del horno y de la parte interior de la puerta del horno.

Las bandejas de aluminio pueden generar chispas en el aparato. El aparato se daña debido a las chispas que se forman.

- ▶ No utilizar bandejas de aluminio en el aparato.

El funcionamiento del aparato sin alimentos provoca una sobrecarga del mismo.

- ▶ Nunca poner en marcha el microondas sin alimentos dentro. Solo se permite para probar brevemente un recipiente.



Preparar palomitas de maíz varias veces consecutivas en el horno microondas a una potencia del microondas demasiado alta puede provocar daños en el compartimento de cocción.

- ▶ Dejar que transcurran varios minutos entre cada preparación para que se enfríe el aparato.
- ▶ No ajustar nunca la potencia del microondas a un nivel demasiado alto.
- ▶ Utilizar una potencia máxima de 600 W.
- ▶ Colocar siempre la bolsa de palomitas sobre un plato de cristal.

3 Protección del medio ambiente y ahorro

3.1 Eliminación del embalaje

Los materiales del embalaje son respetuosos con el medio ambiente y reciclables.

- ▶ Desechar las diferentes piezas separadas según su naturaleza.



Eliminar el embalaje de forma ecológica.

3.2 Ahorro de energía

Si tiene en cuenta estas indicaciones, su aparato consumirá menos corriente.

Ocultar la hora en el modo preparado.

- El aparato reduce el consumo de energía en el modo preparado.

Nota:

El aparato requiere:

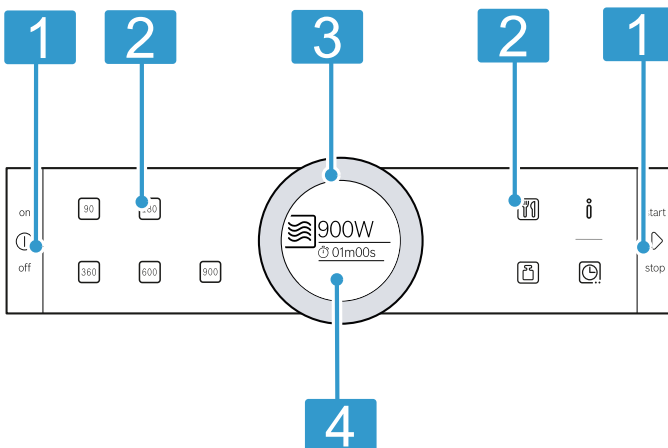
- en funcionamiento con la pantalla conectada, máx. 1 W
- en funcionamiento con la pantalla desconectada, máx. 0,5 W

4 Familiarizándose con el aparato

4.1 Panel de mando

Mediante el panel de mando se pueden ajustar todas las funciones del aparato y recibir información sobre el estado de funcionamiento.

Según el modelo de aparato pueden variar pequeños detalles de la imagen, p. ej., el color y la forma.



1

Teclas

Las teclas cuentan con un punto de presión. Pulsar las teclas para accionarlas.

2

Campos táctiles

Los campos táctiles permiten ajustar directamente distintas funciones.

3

Mando circular

El mando circular se puede girar ilimitadamente hacia la izquierda o la derecha. Pulsar suavemente sobre el mando circular y moverlo con el dedo en la dirección deseada.

4

Pantalla

En la pantalla se muestran los valores de ajuste actual, las posibilidades de selección y los textos con indicaciones.

Teclas

Seleccionar distintas funciones directamente con las teclas.

Símbolo	Tecla	Aplicación
ⓘ	on/off	Conectar o desconectar el aparato
▷	Inicio/parada	Iniciar o interrumpir el funcionamiento

Campos táctiles

Los campos táctiles son superficies sensibles al tacto. Para seleccionar una función, pulsar el campo correspondiente.

Símbolo	Campo táctil	Aplicación
90	Potencia del microondas	Ajuste de 90 W
180	Potencia del microondas	Ajuste de 180 W
360	Potencia del microondas	Ajuste de 360 W
600	Potencia del microondas	Ajuste de 600 W
900	Potencia del microondas	Ajuste de 900 W
⌚	Funciones de programación del tiempo	Selección de las funciones de tiempo
📺	Programas	Selección de programa
📏	Peso	Selección de peso en los programas
ℹ️	Información	Mostrar indicaciones o acceder a los ajustes básicos con una pulsación larga (aprox. 3 s)

Nota: Si ⓘ se ilumina, pulsar ⓘ para mostrar la información durante unos segundos.

Se ilumina en rojo el campo táctil que aparece destacado en pantalla o cuyo valor puede modificarse en la misma.

Mando circular

Con el mando circular se modifican los valores ajustados que aparecen en la pantalla.

En la mayoría de las listas de selección, p. ej. programas, una vez finalizado el último punto, comienza el primero de nuevo. En algunas de listas de selección, p. ej. en la duración, se debe volver a girar el mando circular hacia atrás cuando se haya alcanzado el valor mínimo o máximo.

Panel indicador

En el panel indicador se muestran los valores ajustados en ese momento o las posibilidades de selección.

Pantalla	Descripción
Resaltado	El valor resaltado se puede modificar directamente sin que se tenga que seleccionar previamente. Después de iniciar el funcionamiento, la duración aparecerá siempre resaltada.
Aumento de tamaño	Si se modifica el valor resaltado con el mando circular, en la pantalla se muestra únicamente este valor aumentado.

Línea circular

La línea circular está situada en la parte exterior de la pantalla.

Cuando se modifica un valor, la línea circular muestra la posición del cursor en la lista de selección. Según la zona de programación y la longitud de la lista de selección, la línea circular es continua o discontinua.

Cuando el aparato está en funcionamiento, la línea circular indica el avance y se va completando en color rojo en intervalos de segundos. Transcurrido cada minuto completo, los segmentos comienzan a rellenarse desde el principio. Si la duración sigue en curso, se apaga un segmento de la línea a cada segundo.

4.2 Compartimento de cocción

Las funciones del compartimento de cocción facilitan el funcionamiento del aparato.

Iluminación interior

Al abrir la puerta del aparato, se enciende la iluminación interior. Si la puerta permanece abierta más de 5 min. aprox., se vuelve a apagar la iluminación interior.

En la mayoría de los tipos de calentamiento y funciones, la iluminación interior está activa durante el funcionamiento. Cuando el funcionamiento ha finalizado, la iluminación interior se apaga.

Ventilador

El ventilador se enciende y se apaga según sea necesario. El aire caliente escapa por la abertura de ventilación de la puerta del aparato.

¡ATENCIÓN!

Si se cubren las rendijas de ventilación, el aparato se sobrecalienta.

- ▶ No obstruir la abertura de ventilación.

Para que el interior del horno se enfríe con mayor rapidez tras utilizarlo, el ventilador sigue funcionando durante un tiempo determinado. Si el aparato está utilizando la función microondas, el aparato se queda frío y el ventilador se enciende. El ventilador puede seguir funcionando incluso si la función microondas ya ha finalizado.

Agua de condensación

Cuando se cocina a fuego lento, puede formarse agua de condensación en el compartimento de cocción y en la puerta del aparato. El agua de condensación es algo normal y no afecta al funcionamiento del aparato. Limpiar el agua de condensación después de cocinar a fuego lento.

5 Accesorios

Utilice accesorios originales. Están pensados para este aparato.

Accesorios	Aplicación
Bandeja de cristal	<ul style="list-style-type: none"> ▪ Para descongelar alimentos ▪ Para cocer alimentos a fuego lento

6 Antes de usar el aparato por primera vez

Aplicar los ajustes de la primera puesta en marcha. Limpiar el aparato y los accesorios.


6.1 Primera puesta en marcha

Tras la conexión de corriente o tras un largo corte en el suministro eléctrico, aparecen los ajustes para la primera puesta en marcha del aparato.


Notas

- Estos ajustes pueden modificarse en cualquier momento en los ajustes básicos.
→ "Ajustes básicos", *Página 86*
- Abrir y cerrar la puerta del aparato antes de la primera puesta en marcha y después de cada corte en el suministro eléctrico para realizar la comprobación interna.

Ajustar el idioma

1. Configurar el idioma con el mando circular.
 2. Pulsar .
- ✓ La pantalla muestra el siguiente ajuste.

Ajustar la hora

1. Ajustar la hora con el mando circular.
 2. Pulsar .
- ✓ En la pantalla aparece la indicación de que la primera puesta en marcha ha concluido.

Nota: Puede determinar en



→ "Ajustes básicos", *Página 86* si la pantalla debe mostrar la hora o no cuando el aparato esté apagado.

6.2 Limpieza de los accesorios


- ▶ Limpiar los accesorios a fondo con agua con un poco de jabón y una bayeta suave.

7 Manejo básico

7.1 Conectar el aparato


- ▶ Encender el aparato con .
- ✓ Todos los campos táctiles se iluminan de color rojo. En la pantalla se muestra el logotipo de Bosch y, a continuación, la potencia máxima del microondas.
- ✓ El aparato está listo para el funcionamiento.
- ✓ Se ilumina  en rojo.

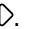
7.2 Desconectar el aparato

- ▶ Apagar el aparato con .
- ✓ El aparato interrumpe las funciones en curso.
- ✓ En la pantalla se muestra la hora ajustada.

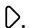
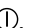
Nota: Apagar el aparato si no se está usando. El aparato se apaga automáticamente si ha transcurrido mucho tiempo sin que se realice ningún ajuste.

7.3 Iniciar el funcionamiento

- ▶ Iniciar el funcionamiento con .
- ✓ La pantalla muestra los ajustes.
- ✓ Aparece la línea circular y muestra el transcurso de la duración.

Nota: Si se abre la puerta del aparato mientras el aparato está en marcha, se interrumpe el funcionamiento y se detiene el transcurso del tiempo. Si se desea reanudar el funcionamiento, cerrar la puerta del aparato y pulsar .

7.4 Interrumpir el funcionamiento

1. Pulsar .
- ✓ El aparato interrumpe el funcionamiento.
2. Para borrar los ajustes, pulsar .

Nota: Al abrir la puerta del aparato, este no interrumpe su funcionamiento. Tras interrumpir o cancelar el funcionamiento, el ventilador puede seguir funcionando.

7.5 Ajustar el modo de funcionamiento

Cuando se enciende el aparato, en la pantalla se muestra el modo de funcionamiento recomendado ajustado. Se puede iniciar directamente el modo de funcionamiento recomendado, o ajustar otro modo de funcionamiento.

1. Pulsar el campo del modo de funcionamiento deseado.

2. Modificar la selección resaltada con el mando circular. Realizar otros ajustes si fuera necesario. Para ello, pulsar el campo correspondiente y modificar el valor con el mando circular.
 3. Pulsar \triangleright .
- ✓ El aparato inicia el funcionamiento.

8 Microondas

Con el microondas, los platos se pueden cocer, calentar o descongelar con especial rapidez.

8.1 Recipientes y accesorios aptos para microondas

Para calentar los alimentos uniformemente y no dañar el aparato, utilizar siempre recipientes y accesorios adecuados.

Nota: Antes de utilizar un recipiente para el microondas, tener en cuenta las indicaciones del fabricante. En caso de duda, poner el recipiente a prueba.

Apto para microondas

Recipientes y accesorios	Motivos
Recipientes resistentes al calor y material adecuado para el microondas: <ul style="list-style-type: none"> ■ Cristal ■ Vitrocerámica ■ Porcelana ■ Plástico termorresistente ■ Cerámica totalmente esmaltada sin fisuras 	Estos materiales dejan pasar las microondas. Las microondas no dañan los recipientes termorresistentes.
Cubiertos de metal	Nota: Para evitar un retardo en la ebullición se pueden utilizar cubiertos metálicos como, p. ej., una cuchara en un vaso.

¡ATENCIÓN!

Si el metal toca la pared del compartimento de cocción, se generan chispas que pueden dañar el aparato o destrozarse el cristal interior de la puerta.

- ▶ Los metales, p. ej. la cuchara en un vaso, deben estar separados al menos 2 cm de las paredes del horno y de la parte interior de la puerta del horno.

No apto para microondas

Recipientes y accesorios	Motivos
Recipientes de metal	El metal no deja pasar las microondas. Los alimentos se calientan muy débilmente.
Recipientes con elementos decorativos en oro o plata	Las microondas pueden dañar los elementos decorativos en oro o plata. Consejo: Un recipiente puede utilizarse si su fabricante garantiza que es apto para microondas.

8.2 Probar la idoneidad de los recipientes para microondas

Someter los recipientes para microondas a una prueba de recipientes. El aparato solo debe utilizarse en la función microondas sin alimentos en caso de tratarse de una prueba de recipientes.

ADVERTENCIA – ¡Riesgo de quemaduras por líquidos calientes!

Las partes accesibles se calientan durante el funcionamiento.

- ▶ No tocar nunca las partes calientes.
 - ▶ Mantener fuera del alcance de los niños.
1. Colocar el recipiente vacío en el compartimento de cocción.
 2. Ajustar el aparato a la potencia máxima de microondas durante 1/2-1 minuto.
 3. Iniciar el funcionamiento.
 4. Comprobar el recipiente varias veces:
 - Si el recipiente está frío o templado, es apto para el microondas.
 - Si el recipiente está caliente o se generan chispas, cancelar la prueba; el recipiente no es apto para microondas.

8.3 Potencia del microondas

Aquí encontrará una vista general de las potencias del microondas y, por tanto, de las aplicaciones.

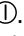


Potencia del microondas en vatios	Duración máxima	Aplicación
90 W	1:30 horas	Descongelar platos delicados.
180 W	1:30 horas	Descongelar alimentos y continuar con la cocción.
360 W	1:30 horas	Cocinar a fuego lento carne y pescado o calentar alimentos delicados.
600 W	1:30 horas	Calentar y cocinar alimentos a fuego lento.
900 W	30 minutos	Calentar líquidos. La potencia máxima no está pensada para calentar alimentos.

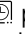

Valores recomendados

El aparato recomienda una duración para cada potencia del microondas. Los valores recomendados pueden aceptarse o modificarse en la zona correspondiente.

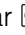

8.4 Ajustar el microondas

Cuando se enciende el aparato, en la pantalla aparece siempre como recomendación siempre el nivel máximo del microondas.

1. Tener en cuenta las advertencias de seguridad.
→ *Página 77*
2. Tener en cuenta las indicaciones para evitar daños materiales. → *Página 79*
3. Tener en cuenta las indicaciones de la vajilla y de los accesorios aptos para microondas. → *Página 83*
4. Pulsar .
- ✓ El aparato está listo para el funcionamiento. La pantalla muestra un valor recomendado de potencia máxima del microondas. La potencia del microondas puede modificarse en cualquier momento.
5. Pulsar el campo correspondiente para ajustar la potencia del microondas deseada.
- ✓ La pantalla muestra la potencia del microondas y una duración recomendada.
- ✓ Se ilumina  en rojo.
6. Ajustar la duración deseada con el mando circular.
7. Pulsar .
- ✓ El aparato inicia el funcionamiento.

- ✓ En la pantalla se muestra el transcurso de la duración.
- ✓ Una vez transcurrida la duración, suena una señal.
- 8. Pulsar  para apagar la señal antes de tiempo.
- 9. Apagar el aparato con .

Notas

- Al pulsar , la pantalla muestra brevemente la función del reloj avisador. Para prolongar la duración, pulsar  de nuevo.
- Si se abre la puerta del aparato durante el transcurso, el ventilador puede seguir funcionando.

8.5 Modificar la duración


La duración se puede modificar en cualquier momento.

- ▶ Modificar la duración con el mando circular.
- ✓ El funcionamiento continúa.

8.6 Modificar la potencia del microondas

La potencia del microondas se puede modificar durante el funcionamiento.

- ▶ Pulsar el campo correspondiente a la potencia del microondas deseada.
- ✓ La duración no se modifica.
- ✓ El funcionamiento continúa.

Nota: Si la duración programada supera la duración máxima para la potencia de microondas de 900 W, el aparato reduce automáticamente la duración. El funcionamiento no continúa. Iniciar el funcionamiento con .

9 Programas

Con estos programas, el aparato ayuda en la preparación de diferentes alimentos y selecciona automáticamente los mejores ajustes.

9.1 Indicaciones sobre los ajustes para diferentes platos

Para obtener un resultado de cocción óptimo, es preciso tener en cuenta estas indicaciones.

- Utilizar únicamente alimentos en perfectas condiciones.
- Sacar los alimentos de su envase y pesarlos. Si no puede ajustarse el peso exacto en la unidad, redondear el peso hacia arriba o hacia abajo.

- Utilizar solo recipientes adecuados para el microondas y resistentes al calor, p. ej., recipientes de vidrio o cerámica.
- Colocar los alimentos dentro del aparato en el interior del aparato frío.

Descongelar

- Congelar los alimentos a -18°C en posición horizontal y repartidos en porciones adecuadas.
- Colocar los alimentos congelados en un recipiente plano, p. ej., un plato de cristal o de porcelana.
- Puede que los alimentos no estén completamente descongelados una vez terminado el programa; sin embargo, se pueden cocinar sin problema.

- Cuando se descongelan carne o aves, se desprenden líquidos; desechar los líquidos al dar la vuelta, no utilizarlos ni dejar que entren en contacto con otros alimentos.
- Retirar la carne picada que ya se haya descongelado al darle la vuelta.
- Si el ave está entera, colocarla en el recipiente por el lado de la pechuga. Si se trata de trozos de ave, por el lado de la piel.

Verduras

- Verduras frescas: cortar en trozos grandes del mismo tamaño. Añadir una cucharada de agua por cada 100 g.
- Verduras congeladas: únicamente son apropiadas las verduras escaldadas, no precocinadas. La verdura ultracongelada con salsa de nata no es adecuada. Añadir entre 1 y 3 cucharadas de agua. No añadir agua a espinacas y col lombarda.

Patatas

- Patatas cocidas con sal: cortar en trozos grandes del mismo tamaño. Añadir dos cucharadas de agua y un poco de sal por cada 100 g.
- Patatas hervidas sin pelar: utilizar patatas de igual grosor. Lavarlas y pinchar la piel. Colocar las patatas aún húmedas en un recipiente sin agua.
- Patatas al horno: utilizar patatas de igual grosor. Lavarlas, secarlas y pinchar la piel.

Arroz






- No utilizar arroz natural o en bolsas de cocción.
- Añadir dos partes o dos partes y media de agua por cada parte de arroz.

Tiempo de reposo

Algunos platos precisan un tiempo de reposo dentro del aparato al finalizar el programa.

Plato	Tiempo de reposo
Verduras	aprox. 5 minutos
Patatas	aprox. 5 minutos Ecurrir previamente el agua acumulada
Arroz	aprox. 5-10 minutos

9.2 Ajustar un programa

1. Pulsar .
 - ✓ El aparato está listo para el funcionamiento.
2. Pulsar .
 - ✓ En la pantalla se muestra el primer programa.
3. Configurar el programa deseado con el mando circular.
4. Pulsar .
 - ✓ En la pantalla aparece un valor recomendado para el peso.
5. Configurar el peso deseado con el mando circular.
6. Pulsar .
 - ✓ El aparato inicia el funcionamiento.
 - ✓ En la pantalla se muestra el transcurso de la duración.
7. Si, durante el transcurso del programa, aparecen en pantalla consejos para dar la vuelta o remover los alimentos:
 - Abrir la puerta del aparato.
 - Trocear los alimentos, darles la vuelta o remover.
 - Cerrar la puerta del aparato.
 - Pulsar .

Nota: Aunque no se les dé la vuelta ni se remuevan los alimentos, el programa continúa con normalidad hasta el final.

Los programas calculan la duración.

9.3 Tabla de programas

Los programas permiten preparar alimentos de manera sencilla. Seleccionar el programa e introducir el peso de los alimentos. El programa configura el ajuste óptimo automáticamente.

Descongelar

Plato	Alimentos adecuados	Rango de peso en kg	Recipiente/accesorio
Descongelar pan ¹	Pan entero, hogaza o barra, pan en rebanadas, pastel de masa de bizcocho, pastel de levadura, pastel de frutas, pastel sin glaseado, nata o gelatina	0,10-0,55	Recipiente plano sin tapa Base del compartimento de cocción
Descongelar carne ¹	Asados, piezas de carne planas, carne picada, pollo, capón, pato	0,10-0,55	Recipiente plano sin tapa Base del compartimento de cocción
Descongelar pescado ¹	Pescado entero, filetes de pescado o ventresca	0,10-0,55	Recipiente plano sin tapa Base del compartimento de cocción

¹ Prestar atención a la señal para dar la vuelta.

Cocinar a fuego lento

Plato	Alimentos adecuados	Rango de peso en kg	Recipiente/accesorio
Verduras, frescas ¹	Coliflor, brócoli, zanahorias, colinabo, puerro, pimiento, calabacines	0,10-0,55	Recipiente con tapa Base del compartimento de cocción
Verduras, congeladas ¹	Coliflor, brócoli, zanahorias, colinabo, lombarda, espinacas	0,10-0,55	Recipiente con tapa Base del compartimento de cocción
Patatas peladas con sal	Patatas con o sin piel, trozos de patata del mismo tamaño	0,10-0,55	Recipiente con tapa Base del compartimento de cocción
Arroz ¹	Arroz largo	0,10-0,55	Recipiente alto con tapa Base del compartimento de cocción
Patatas al horno ¹	Patatas con la piel, aprox. 6 cm de grosor	0,10-0,55	Parrilla Base del compartimento de cocción



¹ Prestar atención a la señal para remover.


10 Reloj avisador

Se puede fijar un tiempo en el reloj avisador, tras el cual sonará una señal. Es posible ajustar hasta un máximo de 24 horas en el reloj avisador.


Funciona independientemente del modo de funcionamiento del aparato y de otras funciones de tiempo. La señal del reloj avisador se diferencia de otras señales.


10.1 Ajustar el reloj avisador

1. Pulsar .
- ✓ En la pantalla se muestra el reloj avisador.
2. Ajustar el tiempo del reloj avisador con el mando circular.
3. Pulsar . Transcurridos unos segundos, el reloj avisador se inicia automáticamente.
- ✓ El tiempo del reloj avisador transcurre.
- ✓ La indicación vuelve a su anterior estado en poco tiempo.
- ✓ En la pantalla se muestra adicionalmente un símbolo de reloj avisador.

- ✓ Una vez finaliza el tiempo del reloj avisador, suena una señal.
4. Pulsar  para apagar la señal antes de tiempo.

10.2 Modificar el reloj avisador

1. Pulsar .
- ✓ En la pantalla se muestra el reloj avisador.
2. Modificar el tiempo del reloj avisador con el mando circular.

Nota: Si ya está en curso un modo de funcionamiento con una duración ajustada, la duración se muestra resaltada. Se puede seleccionar el reloj avisador con . El tiempo del reloj avisador aparece resaltado. Es posible modificar el tiempo del reloj avisador.

10.3 Cancelar el reloj avisador



- ▶ Restablecer el tiempo del reloj avisador.
- ✓ Tras aplicar la modificación, el símbolo se apaga.



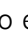
11 Ajustes básicos

Es posible adaptar los ajustes básicos del aparato a las necesidades individuales.

11.1 Modificar el ajuste básico

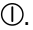
Requisito: El aparato está desconectado.

1. Mantener pulsado  aprox. 3 segundos.
- ✓ En la pantalla aparecen indicaciones para continuar el proceso.
2. Confirmar las indicaciones con .
- ✓ En la pantalla se muestra el primer ajuste: "Idioma".
3. En caso necesario, modificar el ajuste con el mando circular.

4. Pulsar .
- ✓ El siguiente ajuste se muestra en pantalla y puede modificarse con el mando circular.
5. Pasar por todos los ajustes con  y modificar con el mando circular en caso necesario.
6. Para guardar los cambios, mantener pulsado el sensor  durante aprox. 3 segundos.
- ✓ En la pantalla se muestra la indicación de que los ajustes han sido guardados.

Nota: Después de una caída de corriente, los cambios realizados en los ajustes básicos se mantienen.

11.2 Cancelar el cambio en los ajustes básicos

- ▶ Pulsar .
- ✓ Todos los cambios se desestiman y no se guardan.

11.3 Vista general de los ajustes básicos

Aquí encontrará una vista general de los ajustes básicos y los ajustes de fábrica. Los ajustes básicos dependen del equipamiento de cada aparato.

Notas

- Las modificaciones de los ajustes del idioma, el sonido de las teclas y el brillo de la pantalla tienen efecto inmediato. El resto de ajustes se aplican al guardarlos.
- Las modificaciones realizadas en los ajustes básicos se mantienen también después de un fallo de corriente. En caso de un corte en el suministro eléctrico, se deberán volver a realizar solo los ajustes de la primera puesta en marcha.
→ "Primera puesta en marcha", Página 82

Ajustes básicos	Selección
Idioma	Ajustar "Idioma"
Hora	Ajustar "Hora "
Tono de aviso	Duración breve Duración media ¹ Duración larga
Sonido de las teclas	Desactivado ¹ Activado
Brillo del panel indicador	El brillo del panel indicador se puede ajustar en 5 niveles Nivel 3 ¹

¹ Ajuste de fábrica (puede variar según el modelo de aparato)

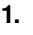


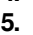
Ajustes básicos	Selección
Indicación del reloj	Activado ¹ Desactivado
Atenuación nocturna del display	Desactivado ¹ Activado (pantalla oscurecida entre las 22:00 y las 06:00 horas)
Modo demo	Desactivado ¹ Activado (se muestra solo en los 3 primeros minutos después de un restablecimiento o en los primeros minutos de la puesta en marcha)
Ajustes de fábrica	Restablecer No restablecer ¹

¹ Ajuste de fábrica (puede variar según el modelo de aparato)

Nota: Las modificaciones de los ajustes del idioma, el sonido de las teclas y el brillo de la pantalla tienen efecto inmediato. Todos los demás ajustes se aplican después de guardar.

11.4 Modificar la hora

Requisito: El aparato está desconectado.

1. Mantener pulsado  aprox. 3 segundos.
- ✓ En la pantalla aparecen indicaciones para continuar el proceso.
2. Confirmar las indicaciones con .
- ✓ En la pantalla se muestra el primer ajuste: "Idioma".
3. Pulsar .
- ✓ Se muestra el siguiente ajuste de la hora.
4. Modificar la hora con el mando circular.
5. Para guardar los cambios, mantener pulsado el sensor  durante aprox. 3 segundos.
- ✓ En la pantalla se muestra la indicación de que los ajustes han sido guardados.

12 Cuidados y limpieza

Para que el aparato mantenga durante mucho tiempo su capacidad funcional, debe mantenerse y limpiarse con cuidado.

12.1 Productos de limpieza

Utilizar exclusivamente productos de limpieza adecuados.

⚠ ADVERTENCIA – ¡Riesgo de descarga eléctrica!
La infiltración de humedad puede provocar una descarga eléctrica.

- ▶ No utilizar limpiadores por chorro de vapor ni de alta presión para limpiar el aparato.

¡ATENCIÓN!

Los productos de limpieza inadecuados pueden dañar la superficie del aparato.

- ▶ No utilizar productos de limpieza agresivos ni abrasivos.
- ▶ No utilizar productos de limpieza con un alto contenido alcohólico.
- ▶ No utilizar estropajos o esponjas duros.
- ▶ No utilizar limpiadores especiales para limpieza en caliente.
- ▶ Utilizar la rasqueta de vidrio, limpiacristales o productos de limpieza de acero inoxidable solo si en las instrucciones de limpieza se recomienda su uso para la pieza en cuestión.

Las bayetas nuevas contienen residuos de la producción.

- ▶ Lavar a fondo las bayetas nuevas antes de usarlas.

Las instrucciones de limpieza individuales indican qué productos de limpieza son adecuados para las distintas superficies y piezas.

12.2 Limpiar el aparato

Seguir las indicaciones de limpieza del aparato para no dañar las piezas y superficies por limpiarlas de forma inapropiada o por utilizar productos de limpieza no adecuados.

⚠ ADVERTENCIA – ¡Riesgo de incendio!

Los restos de comida, grasa y jugo de asado pueden arder.

- ▶ Antes de poner en funcionamiento, eliminar la suciedad gruesa del compartimento de cocción, de la resistencia y de los accesorios.

⚠ ADVERTENCIA – ¡Riesgo de lesiones!

Si el cristal de la puerta del aparato está dañado, puede fracturarse.

- ▶ No utilizar productos de limpieza abrasivos ni rasadores metálicos afilados para limpiar el cristal de la puerta del aparato, ya que pueden rayar la superficie.
1. Respetar las indicaciones sobre los productos de limpieza. → *Página 87*
 2. Respetar las indicaciones relativas a la limpieza de los componentes y las superficies del aparato.
 3. Salvo que se indique lo contrario:
 - Limpiar los componentes del aparato con agua caliente enjabonada y una bayeta.
 - Secar con un paño suave.

12.3 Limpiar el interior del horno

¡ATENCIÓN!

Una limpieza inadecuada podría dañar el compartimento de cocción.

- ▶ No utilizar sprays para hornos, limpiadores abrasivos ni otros productos agresivos de limpieza para hornos.

1. Respetar las indicaciones sobre los productos de limpieza. → *Página 87*
2. Limpiar con agua caliente enjabonada o con vinagre.
3. Si la suciedad es intensa, utilizar un producto de limpieza específico para hornos. Utilizar productos de limpieza para el horno solo cuando el compartimento de cocción esté frío.

Consejo: Para eliminar los olores desagradables, calentar una taza de agua con unas gotas de zumo de limón durante 1 o 2 minutos a la máxima potencia del microondas. Para evitar un retardo en la ebullición, colocar siempre una cuchara en el recipiente.

4. Limpiar el compartimento de cocción con un trapo suave.
5. Dejar secar el compartimento de cocción con la puerta abierta.

12.4 Limpiar el frontal del aparato

¡ATENCIÓN!

Una limpieza inadecuada podría dañar la parte frontal del aparato.

- ▶ No utilizar limpiacristales, rasadores metálicos ni rasquetas de vidrio para limpiar.
 - ▶ Para evitar la corrosión en los frontales de acero inoxidable, limpiar inmediatamente las manchas de cal, grasa, almidón y clara de huevo.
 - ▶ Deben utilizarse productos de limpieza especiales para limpiar superficies calientes de acero inoxidable.
1. Respetar las indicaciones sobre los productos de limpieza. → *Página 87*
 2. Limpiar el frontal del aparato con agua caliente enjabonada y una bayeta.

Nota: Es posible que aparezcan diferentes tonalidades de color en el frontal del aparato debido a los diversos materiales, como el vidrio, plástico o metal.
 3. Para limpiar frontales de acero inoxidable, aplicar con un paño suave una capa muy fina de producto de limpieza adecuado para acero inoxidable. Se pueden adquirir productos de limpieza de acero inoxidable a través del Servicio de Asistencia Técnica o en comercios especializados.
 4. Secar con un paño suave.

12.5 Limpiar el panel de mando

¡ATENCIÓN!

Una limpieza inadecuada puede dañar el panel de mando.

- ▶ No limpiar nunca el panel de mando en húmedo.
1. Respetar las indicaciones sobre los productos de limpieza. → *Página 87*
 2. Limpiar el panel de control con un paño de microfibra o un paño suave y ligeramente humedecido.
 3. Secar con un paño suave.

12.6 Limpieza de los accesorios

1. Respetar las indicaciones sobre los productos de limpieza. → *Página 87*
2. Limpiar los restos de comida quemados con agua caliente enjabonada y una bayeta húmeda.
3. Limpiar los accesorios con agua caliente enjabonada y una bayeta o un cepillo suave.
4. Secar con un paño suave.

12.7 Limpiar los cristales de la puerta

¡ATENCIÓN!

Una limpieza inadecuada podría dañar los cristales de la puerta.

- ▶ No utilizar rasquetas de vidrio.
1. Respetar las indicaciones sobre los productos de limpieza. → *Página 87*
 2. Limpiar los cristales de la puerta con limpiacristales y una bayeta húmeda.

Nota: Las sombras apreciables en el cristal de la puerta que parecen suciedad son reflejos de luz de la lámpara de iluminación interior.
 3. Secar con un paño suave.

12.8 Limpiar la junta de la puerta

¡ATENCIÓN!

Una limpieza inadecuada podría dañar la junta de la puerta.

- ▶ No utilizar rascadores metálicos ni rasquetas de vidrio para limpiar.
 - ▶ No emplear agentes agresivos o abrasivos.
1. Respetar las indicaciones sobre los productos de limpieza. → *Página 87*
 2. Limpiar la junta de la puerta con agua caliente con un poco de jabón y una bayeta suave.
 3. Secar con un paño suave.

12.9 Asistente de limpieza

El asistente de limpieza es una alternativa rápida a la limpieza del compartimento de cocción durante el funcionamiento. El asistente de limpieza ablanda la sucie-

dad mediante la evaporación del agua con jabón. De este modo, la suciedad se puede eliminar más fácilmente.

Ajustar la limpieza auxiliar

1. Verter un par de gotas de lavavajillas en una taza con agua.
2. Para evitar un retardo en la ebullición, colocar una cuchara en el recipiente.
3. Colocar la taza en el centro del compartimento de cocción.
4. Ajustar la potencia de microondas a 600 W.
5. Ajustar una duración de 5 minutos.
6. Iniciar el microondas.
7. Una vez transcurrido el tiempo, dejar la puerta cerrada durante otros 3 minutos.
8. Limpiar el compartimento de cocción con un trapo suave.
9. Dejar secar el interior del aparato.

13 Solucionar pequeñas averías

El usuario puede solucionar por sí mismo las pequeñas averías de este aparato. Se recomienda utilizar la información relativa a la subsanación de averías antes de ponerse en contacto con el Servicio de Asistencia Técnica. De este modo se evitan costes innecesarios.

⚠ **ADVERTENCIA – ¡Riesgo de lesiones!**

Las reparaciones inadecuadas son peligrosas.


- ▶ Solo el personal especializado puede realizar reparaciones e intervenciones en el aparato.
- ▶ Si el aparato está defectuoso, ponerse en contacto con el servicio de asistencia técnica.

⚠ **ADVERTENCIA – ¡Riesgo de descarga eléctrica!**

Las reparaciones inadecuadas son peligrosas.

- ▶ Solo el personal especializado puede realizar reparaciones e intervenciones en el aparato.
- ▶ Utilizar únicamente piezas de repuesto originales para la reparación del aparato.
- ▶ Si el cable de conexión de red de este aparato resulta dañado, debe sustituirlo el fabricante, el Servicio de Asistencia Técnica o una persona cualificada a fin de evitar posibles situaciones de peligro.

13.1 Averías de funcionamiento

Fallo	Causa y resolución de problemas
El aparato no funciona.	El enchufe del cable de conexión de red no está conectado. <ul style="list-style-type: none"> ▶ Conectar el aparato a la red eléctrica.
	El fusible de la caja de fusibles ha saltado. <ul style="list-style-type: none"> ▶ Comprobar el fusible de la caja de fusibles.
	El suministro de corriente eléctrica se ha interrumpido. <ul style="list-style-type: none"> ▶ Comprobar que la iluminación del compartimento u otros aparatos funciona en la habitación.
	Avería <ol style="list-style-type: none"> 1. Desconectar el fusible de la caja de fusibles. 2. Volver a conectar el fusible tras unos 10 s. ✓ Si la avería solo se presentó una vez, desaparece el mensaje. 3. Si la indicación vuelve a aparecer, avisar al Servicio de Asistencia Técnica. Al llamar, proporcione el mensaje de avería exacto. → "Servicio de Asistencia Técnica", <i>Página 91</i>
El aparato no inicia el funcionamiento.	La puerta del aparato no está cerrada completamente. <ul style="list-style-type: none"> ▶ Cerrar la puerta del aparato.
El aparato no calienta, en la pantalla se ilumina el símbolo 	El modo Demo está activado. <ol style="list-style-type: none"> 1. Desconectar el aparato de la red eléctrica desconectando brevemente el fusible de la caja de fusibles. 2. Desactivar el modo Demo en los ajustes básicos en un intervalo de 3 minutos.

Fallo	Causa y resolución de problemas
El mando circular se ha salido del soporte.	<p>El mando circular se ha desencajado.</p> <ol style="list-style-type: none"> Colocar el mando circular en el soporte del panel de mando. Presionar el mando circular sobre el soporte hasta que encaje y vuelva a girar con normalidad.
El mando circular ya no gira fácilmente.	<p>Hay suciedad bajo el mando circular. El mando circular se puede extraer.</p> <p>Nota: No extraer el mando circular con demasiada frecuencia para que el soporte permanezca estable.</p> <ol style="list-style-type: none"> Presionar en el borde exterior del mando circular para aflojarlo. <ul style="list-style-type: none"> ✓ El mando circular se inclina y puede cogerse con facilidad. Extraer el mando circular hasta sacarlo del soporte. Limpiar con cuidado el mando circular y el soporte del aparato con una bayeta con agua y jabón. <ul style="list-style-type: none"> No usar ningún producto afilado o abrasivo. No dejar en remojo el mando circular. No lavar el mando circular en el lavavajillas. Secar el mando circular con un paño suave.
La iluminación interior no funciona.	<p>Iluminación interior defectuosa</p> <ul style="list-style-type: none"> ▶ Llame al Servicio de Asistencia Técnica. → "Servicio de Asistencia Técnica", Página 91

13.2 Indicaciones en la pantalla de visualización

Fallo	Causa y resolución de problemas
La pantalla muestra el mensaje de error «Exxx»	<p>Se ha producido un error.</p> <ol style="list-style-type: none"> Si la pantalla muestra un mensaje de error, encender el electrodoméstico y volver a encenderlo. <ul style="list-style-type: none"> ✓ Si la pantalla deja de mostrar el mensaje de error, se trataba de un problema puntual. Si la pantalla sigue mostrando el mensaje de error o lo muestra de forma reiterada, contactar con el Servicio de Atención al Cliente e indicar el código de error. Si la pantalla muestra el mensaje de error E0532, abrir y cerrar la puerta del aparato. Si la pantalla muestra el mensaje de error E6501, apagar el aparato y volver a conectarlo al cabo de 10 minutos.

14 Eliminación

14.1 Eliminación del aparato usado

Gracias a la eliminación respetuosa con el medio ambiente pueden reutilizarse materiales valiosos.

- Desenchufar el cable de conexión de red de la toma de corriente.
- Cortar el cable de conexión de red.
- Desechar el aparato de forma respetuosa con el medio ambiente.
Puede obtener información sobre las vías y posibilidades actuales de desecho de materiales de su distribuidor o ayuntamiento local.



Este aparato está marcado con el símbolo de cumplimiento con la Directiva Europea 2012/19/UE relativa a los aparatos eléctricos y electrónicos usados (Residuos de aparatos eléctricos y electrónicos RAEE). La directiva proporciona el marco general válido en todo el ámbito de la Unión Europea para la retirada y la reutilización de los residuos de los aparatos eléctricos y electrónicos.

15 Servicio de Asistencia Técnica

Para obtener información detallada sobre el periodo de validez de la garantía y las condiciones de garantía en su país, póngase en contacto con nuestro Servicio de Asistencia Técnica o con su distribuidor, o bien consulte nuestra página web.

Cuando se ponga en contacto con el Servicio de Asistencia Técnica, no olvide indicar el número de producto (E-Nr.) y el número de fabricación (FD) del aparato. Los datos de contacto del Servicio de Asistencia Técnica se encuentran en el directorio adjunto o en nuestra página web.

El presente producto contiene fuentes de luz de la clase de eficiencia energética E. Las fuentes de luz se encuentran disponibles como repuesto y su sustitución solo la puede llevar a cabo personal especializado.

15.1 Número de producto (E-Nr.) y número de fabricación (FD)

El número de producto (E-Nr.) y el número de fabricación (FD) se encuentran en la placa de características del aparato.

La placa de características con los correspondientes números se encuentra al abrir la puerta del aparato.



Para volver a encontrar rápidamente los datos del aparato o el número de teléfono del Servicio de Asistencia Técnica, puede anotar dichos datos.

16 Así se consigue

Aquí encontrará los ajustes correspondientes y los mejores accesorios y recipientes para diferentes platos. Hemos optimizado las recomendaciones adaptándolas al aparato.

16.1 Se recomienda proceder de la siguiente manera

Aquí se explica cómo proceder paso a paso para explotar al máximo los ajustes recomendados. Se incluye información sobre múltiples alimentos y consejos sobre, por ejemplo, la mejor manera de utilizar y ajustar el aparato.

Consejo

Indicaciones de preparación

- Los ajustes recomendados se aplican siempre para el compartimento de cocción vacío y frío.
 - Las indicaciones de tiempo que figuran en las tablas son valores orientativos. Vienen determinados por la calidad y la composición de los alimentos.
1. Antes de proceder a su utilización, retirar del compartimento de cocción todos los recipientes que no sean necesarios.
 2. Seleccionar el alimento deseado entre los ajustes recomendados.

3. Colocar el alimento en un recipiente apropiado.
4. El recipiente puede colocarse en el centro sobre la base del interior del aparato.
Las microondas pueden llegar así a todas las partes de los alimentos.
5. Ajustar el aparato según los ajustes recomendados. Ajustar primero la duración más breve. Si es necesario, alargar la duración.
6. Utilizar siempre un paño apropiado para retirar los recipientes calientes del compartimento de cocción.

16.2 Descongelación, calentamiento y cocción con el microondas

Ajustes recomendados para descongelar, calentar y cocinar a fuego lento en el microondas.

La duración depende del recipiente y de la temperatura, del estado, de la composición y de la cantidad de los alimentos. Por esta razón, en las tablas de cocción siempre se indican márgenes. Comenzar por el valor más bajo. En caso necesario, seleccionar un valor más alto la próxima vez. Es posible que se cocinen cantidades distintas a las indicadas en la tabla. Para ello, existe una regla general: una cantidad doble supone casi el doble de tiempo; la mitad de cantidad, la mitad de tiempo.

Descongelar con microondas

Nota:

Indicaciones de preparación

- Congelar los alimentos en plano.
- Utilizar una vajilla adecuada para el microondas sin tapa.
- Colocar el recipiente sobre la base del compartimento de cocción.
- Entretanto, remover o dar la vuelta los alimentos 2 o 3 veces. Al darle la vuelta, retirar el líquido resultante de la descongelación.
- Cuando se descongelan carne o aves, se desprenden líquidos; desechar los líquidos al dar la vuelta, no utilizarlos ni dejar que entren en contacto con otros alimentos.
- Retirar la carne picada que ya se haya descongelado al darle la vuelta.
- Al dar la vuelta, separar las partes descongeladas.

es Así se consigue

- Tras la descongelación, dejar reposar los alimentos de 10 a 60 minutos.

Alimentos	Peso	Potencia del microondas	Duración
Piezas enteras de carne, con o sin hueso	800 g	1. 180 W 2. 90 W	1. 15 min ¹ 2. 15-25 min
Piezas enteras de carne, con o sin hueso	1000 g	1. 180 W 2. 90 W	1. 20 min ¹ 2. 20-30 min ¹
Piezas enteras de carne, con o sin hueso	1500 g	1. 180 W 2. 90 W	1. 25 min ¹ 2. 25-30 min ¹
Carne en trozos o filetes	200 g	1. 180 W 2. 90 W	1. 5-8 min ² 2. 5-10 min
Carne en trozos o filetes	500 g	1. 180 W 2. 90 W	1. 8-11 min ² 2. 10-15 min
Carne en trozos o filetes	800 g	1. 180 W 2. 90 W	1. 10 min ² 2. 10-15 min
Carne picada, mezclada	200 g	90 W	10-15 min ¹
Carne picada, mezclada	500 g	1. 180 W 2. 90 W	1. 5 min ¹ 2. 10-15 min
Carne picada, mezclada	1000 g	1. 180 W 2. 90 W	1. 15 min ¹ 2. 10-15 min
Aves o trozos de aves	600 g	1. 180 W 2. 90 W	1. 8 min ¹ 2. 10-15 min
Aves o trozos de aves	1200 g	1. 180 W 2. 90 W	1. 15 min ¹ 2. 20-25 min
Filetes, rodajas o ventresca de pescado	400 g	1. 180 W 2. 90 W	1. 5 min 2. 10-15 min
Pescado entero	300 g	1. 180 W 2. 90 W	1. 3 min ¹ 2. 10-15 min
Pescado entero	600 g	1. 180 W 2. 90 W	1. 8 min ¹ 2. 15-20 min
Verduras, p. ej., guisantes	300 g	180 W	10-15 min ³
Fruta, p. ej., frambuesas	300 g	180 W	6-9 min ³
Fruta, p. ej., frambuesas	500 g	1. 180 W 2. 90 W	1. 8 min 2. 5-10 min ³
Descongelar mantequilla ⁴	125 g	1. 180 W 2. 90 W	1. 1 min ⁴ 2. 1-2 min
Descongelar mantequilla ⁴	250 g	1. 180 W 2. 90 W	1. 1 min 2. 2-4 min
Pan entero	500 g	1. 180 W 2. 90 W	1. 8 min ¹ 2. 5-10 min
Pan entero	1000 g	1. 180 W 2. 90 W	1. 12 min ¹ 2. 10-20 min
Bizcocho seco, p. ej., pasteles de masa de bizcocho ^{5,6}	500 g	90 W	10-15 min
Bizcocho seco, p. ej., pasteles de masa de bizcocho ^{5,6}	750 g	1. 180 W 2. 90 W	1. 5 min 2. 10-15 min

¹ Dar la vuelta a los alimentos con frecuencia.

² Al dar la vuelta, separar las partes descongeladas.

³ Remover con cuidado los alimentos de vez en cuando.

⁴ Retirar todo el embalaje.

⁵ Solo para bizcochos sin glaseado, nata, gelatina o crema.

⁶ Separar las porciones del bizcocho.

Alimentos	Peso	Potencia del microondas	Duración
Bizcochos jugosos, p. ej., bizcochos de fruta o de requesón ⁵	500 g	1. 180 W 2. 90 W	1. 5 min 2. 15-20 min
Bizcochos jugosos, p. ej., bizcochos de fruta o de requesón ⁵	750 g	1. 180 W 2. 90 W	1. 7 min 2. 15-20 min

¹ Dar la vuelta a los alimentos con frecuencia.

² Al dar la vuelta, separar las partes descongeladas.

³ Remover con cuidado los alimentos de vez en cuando.

⁴ Retirar todo el embalaje.

⁵ Solo para bizcochos sin glaseado, nata, gelatina o crema.

⁶ Separar las porciones del bizcocho.

Consejos para la siguiente descongelación, calentamiento y cocción con el microondas

Tener en cuenta estos consejos para obtener buenos resultados a la hora de descongelar, calentar y cocinar a fuego lento con el microondas.

Contacto	Consejo
El alimento está demasiado seco.	<ul style="list-style-type: none"> ▪ Acortar la duración o seleccionar una potencia más baja. ▪ Añadir más líquido y tapar la comida.

Contacto	Consejo
Una vez transcurrido el tiempo, el alimento aún no está descongelado, no se ha calentado o no está cocido.	<p>Prolongar la duración. Las cantidades más grandes o los alimentos gruesos precisan más tiempo.</p>
Una vez transcurrido el tiempo, el alimento aún no está listo por dentro pero se ha sobrecalentado por fuera.	<ul style="list-style-type: none"> ▪ Remover de vez en cuando. ▪ Reducir la potencia del microondas y prolongar la duración.
La carne o la carne de ave no se ha descongelado por dentro tras la descongelación, pero ya está cocinada por fuera.	<ul style="list-style-type: none"> ▪ Reducir la potencia del microondas. ▪ Dar la vuelta a los trozos grandes varias veces.

16.3 Calentar

El aparato permite calentar alimentos.

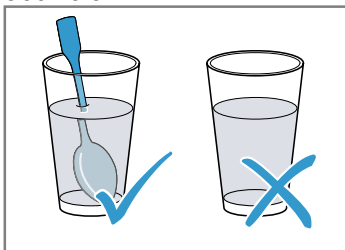
Calentar con microondas

Tener en cuenta los ajustes recomendados para calentar alimentos en el microondas.

⚠ ADVERTENCIA – ¡Riesgo de quemaduras por líquidos calientes!

Al calentar líquidos puede producirse un retardo en la ebullición. Esto quiere decir que se puede alcanzar la temperatura de ebullición sin que aparezcan las burbujas de vapor habituales. Proceder con precaución cuando el recipiente se agita ligeramente. El líquido caliente puede empezar a hervir de repente y a salpicar.

- ▶ Colocar siempre una cuchara en el recipiente al calentar. De esta manera se evita un retardo en la ebullición.



¡ATENCIÓN!

Si el metal toca la pared del compartimento de cocción, se generan chispas que pueden dañar el aparato o destrozarse el cristal interior de la puerta.

- ▶ Los metales, p. ej. la cuchara en un vaso, deben estar separados al menos 2 cm de las paredes del horno y de la parte interior de la puerta del horno.

Nota:

Indicaciones de preparación

- Utilizar una vajilla adecuada para el microondas con tapa. También puede cubrirse con un plato o con un papel especial para microondas. Retirar el embalaje de los platos precocinados.
- Colocar el recipiente sobre la base del compartimento de cocción.
- Entretanto, remover o dar la vuelta los alimentos 2 o 3 veces.
- Tras calentarlos, dejar reposar los alimentos de 2 a 5 minutos.
- La comida transmite el calor a la vajilla. La vajilla puede estar muy caliente. Utilizar manoplas de cocina para su manipulación.

Alimentos	Peso	Potencia del microondas	Duración
Menú, plato combinado, plato precocinado (2-3 componentes)		600 W	5-8 min
Bebidas ¹	125 ml	900 W	0,5-1 min ^{2, 3}
Bebidas ¹	200 ml	900 W	1-2 min ^{2, 3}
Bebidas ¹	500 ml	900 W	3-4 min ^{2, 3}
Alimentos infantiles, p. ej., biberones ⁴	50 ml	360 W	aprox. 0,5 min ^{5, 6}
Alimentos infantiles, p. ej., biberones ⁴	100 ml	360 W	0,5-1 min ^{4, 6}
Alimentos infantiles, p. ej., biberones ⁴	200 ml	360 W	1-2 min ^{4, 6}
Sopa, 1 taza	175 g la unidad	600 W	1-2 min
Sopa, 2 tazas	175 g la unidad	600 W	2-3 min
Carne en salsa ⁷	500 g	600 W	7-10 min
Cocido	400 g	600 W	5-7 min
Cocido	800 g	600 W	7-8 min
Verduras, 1 ración	150 g	600 W	2-3 min
Verduras, 2 raciones	300 g	600 W	3-5 min

¹ Introducir una cuchara en el vaso.

² No sobrecalentar las bebidas alcohólicas.

³ Controlar los alimentos de vez en cuando.

⁴ Calentar los alimentos para bebés sin tetina ni tapa.

⁵ Agitar siempre bien los alimentos después de calentar.

⁶ Controlar siempre la temperatura.

⁷ Separar las rodajas de carne.

Calentar alimentos ultracongelados con microondas

Tener en cuenta los ajustes recomendados para calentar alimentos en el microondas.

Nota:

Indicaciones de preparación

- Utilizar una vajilla adecuada para el microondas con tapa. También puede cubrirse con un plato o con un papel especial para microondas. Retirar el embalaje de los platos precocinados.
- Distribuir los alimentos en posición horizontal en el recipiente. Los alimentos planos se cocinan más rápido que si son altos.
- Colocar el recipiente sobre la base del compartimiento de cocción.
- La comida transmite el calor a la vajilla. La vajilla puede estar muy caliente. Utilizar manoplas de cocina para su manipulación.
- Entretanto, remover o dar la vuelta los alimentos 2 o 3 veces.
- Tras calentarlos, dejar reposar los alimentos de 2 a 5 minutos.
- La comida transmite el calor a la vajilla. La vajilla puede estar muy caliente. Utilizar manoplas de cocina para su manipulación.
- El sabor natural del plato se conserva en gran medida. Utilizar sal y especias moderadamente.

Alimentos	Peso	Potencia del microondas	Duración
Menú, plato combinado, plato precocinado (2-3 componentes)	300-400 g	600 W	8-13 min
Sopa	400 g	600 W	8-12 min
Cocidos	500 g	600 W	10-15 min
Filetes o trozos de carne en salsa, p. ej., gulasch	500 g	600 W	10-15 min
Pescado, p. ej., filetes	400 g	600 W	10-15 min
Gratinados, p. ej., lasaña, canelones	450 g	600 W	10-15 min
Guarniciones, p.ej., arroz, pasta ¹	250 g	600 W	3-7 min
Guarniciones, p.ej., arroz, pasta ¹	500 g	600 W	8-12 min
Verduras, p. ej., guisantes, brócoli, zanahorias ¹	300 g	600 W	7-11 min
Verduras, p. ej., guisantes, brócoli, zanahorias ¹	600 g	600 W	14-17 min
Espinacas a la crema ²	450 g	600 W	10-15 min

¹ Añadir algo de líquido a los alimentos.

² Cocer los alimentos sin añadir agua.

16.4 Cocinar a fuego lento

Este aparato permite cocinar alimentos a fuego lento.

Cocinar a fuego lento con microondas

Nota:

Indicaciones de preparación

- Colocar el recipiente sobre la base del compartimiento de cocción.
- Distribuir los alimentos en posición horizontal en el recipiente. Los alimentos planos se cocinan más rápido que si son altos.
- Utilizar una vajilla adecuada para el microondas con tapa. También puede cubrirse con un plato o con un papel especial para microondas. Retirar el embalaje de los platos precocinados.
- El sabor natural del plato se conserva en gran medida. Utilizar sal y especias moderadamente.
- Tras calentarlos, dejar reposar los alimentos de 2 a 5 minutos.
- La comida transmite el calor a la vajilla. La vajilla puede estar muy caliente. Utilizar manoplas de cocina para su manipulación.

es Así se consigue

- Utilizar una potencia máxima de 600 W aunque en los envases de los alimentos que se vayan a cocinar aparezca una potencia mayor. En caso necesario, prolongar la duración hasta alcanzar el resultado deseado.

Alimentos	Peso	Potencia del microondas	Duración
Pollo entero, fresco, sin vísceras ¹	1200 g	600 W	25-30 min
Filete de pescado, fresco	400 g	600 W	7-12 min
Verduras, frescas ^{2, 3, 4}	250 g	600 W	6-10 min
Verduras, frescas ^{2, 3, 4}	500 g	600 W	10-15 min
Patatas ^{2, 3, 4}	250 g	600 W	8-10 min
Patatas ^{2, 3, 4}	500 g	600 W	10-15 min
Patatas ^{2, 3, 4}	750 g	600 W	15-22 min
Arroz ⁵	125 g	1. 600 W 2. 180 W	1. 4-6 min 2. 12-15 min
Arroz ⁵	250 g	1. 600 W 2. 180 W	1. 6-8 min 2. 15-18 min
Dulces, p. ej., flan (instantáneo) ⁴	500 ml	600 W	6-8 min
Fruta, compota ⁴	500 ml	600 W	9-12 min
Palomitas para microondas ⁶	1 bolsa de 100 g	600 W	2,5-3,5 min

¹ Dar la vuelta al alimento después de la mitad del tiempo total.

² Cortar en trozos iguales.

³ Añadir un poco de agua a los alimentos.

⁴ Remover con cuidado los alimentos de vez en cuando.

⁵ Añadir doble cantidad de líquido.

⁶ Colocar siempre la bolsa de palomitas sobre un plato de cristal. Respetar las indicaciones del fabricante.

16.5 Comidas normalizadas

Esta vista general ha sido elaborada para facilitar a los institutos de pruebas la comprobación del aparato según las normas EN 60350 - 1:2013 o IEC 60350 - 1:2011 y conforme a las normas EN 60705:2012 y IEC 60705:2010.

Cocinar a fuego lento con microondas

Alimento	Potencia de microondas en W	Duración en minutos	Nota
Mezcla de leche y huevos, 1000 g	1. 600 W 2. 180 W	1. 11-12 min 2. 8-10 min	Molde de vidrio pyrex
Bizcocho, 475 g	600 W	7-9 min	Molde de vidrio pyrex, Ø 22 cm
Asado de carne picada, 900 g	600 W	25-30 min	Molde de vidrio pyrex, 28 cm de largo

Descongelar con microondas

Ajustes recomendados para descongelar con microondas.

Alimento	Potencia de microondas en W	Duración en minutos	Nota
Carne, 500 g	1. 180 W 2. 90 W o programa "Descongelar carne"	1. 8 min 2. 7-10 min	Molde de vidrio pyrex, Ø 24 cm

17 Instrucciones de montaje

Tener en cuenta esta información para el montaje del aparato.



⚠ 17.1 Montaje seguro

Tener en cuenta estas indicaciones de seguridad al montar el aparato.

- Solamente un montaje profesional conforme a las instrucciones de montaje puede garantizar un uso seguro del aparato. El instalador es responsable del funcionamiento perfecto en el lugar de instalación.
- Comprobar el aparato tras sacarlo del embalaje. El aparato no debe conectarse en caso de haber sufrido daños durante el transporte.
- Antes de poner en marcha el aparato, retirar el material de embalaje y las láminas adherentes de la puerta y del compartimento de cocción.
- Tener en cuenta las hojas de instrucciones para la instalación de los accesorios.
- Los muebles donde se encastre el aparato deben poder resistir una temperatura de hasta 90 °C; los frontales de los muebles adyacentes, hasta 65 °C.
- No instalar el aparato detrás de una puerta decorativa o de mueble. Existe riesgo de sobrecalentamiento.
- Llevar a cabo los trabajos de recorte en el mueble antes de colocar el aparato. Retirar las virutas; podrían afectar al funcionamiento de los componentes eléctricos.
- La conexión de aparatos sin enchufe solo puede ser efectuada por personal especializado y autorizado. Los daños provocados por una conexión incorrecta no están cubiertos por la garantía.

⚠ ADVERTENCIA – ¡Riesgo de lesiones!

Las piezas que estén accesibles durante el montaje pueden tener los bordes afilados o causar cortes al tocarlas.

- ▶ Llevar guantes protectores

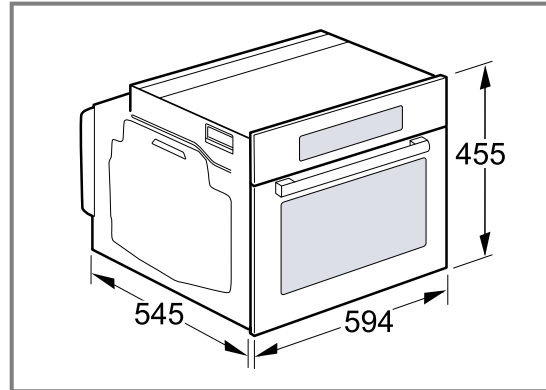
⚠ ADVERTENCIA – ¡Riesgo de incendio!

Es peligroso utilizar cables de conexión de red prolongados y adaptadores no autorizados.

- ▶ No utilizar alargaderas ni tomas de corriente múltiples.

17.2 Medidas del aparato

Aquí se pueden consultar las dimensiones del aparato.



17.3 Muebles empotrados

Este aparato ha sido diseñado exclusivamente para su montaje empotrado. Este aparato no está diseñado para un montaje de sobremesa o para su uso dentro de un armario.

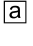
No debe haber ninguna placa posterior en el armario donde se aloje el electrodoméstico. Entre la pared y el fondo del armario o el panel posterior del armario situado encima, debe mantenerse una distancia mínima de 35 mm.

El armario donde se aloje el aparato debe tener un orificio de ventilación de 50 cm² en la parte delantera.

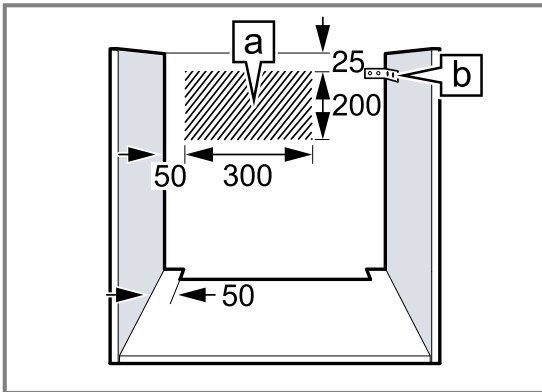
Para ello, recortar la placa protectora del zócalo o colocar una rejilla de ventilación.

En el caso de los muebles modulares sin abertura de ventilación, el orificio debe ser de 200 cm² en la zona trasera de las paredes laterales.

No cubrir las ranuras de ventilación ni los orificios de aspiración.

La toma de corriente del aparato debe quedar dentro de la zona de la superficie sombreada  o fuera del espacio de montaje.

Los muebles que no estén fijados deben fijarse a la pared con una escuadra estándar [b].



17.4 Conexión eléctrica

Para conectar eléctricamente el aparato de forma segura, consultar estas indicaciones.

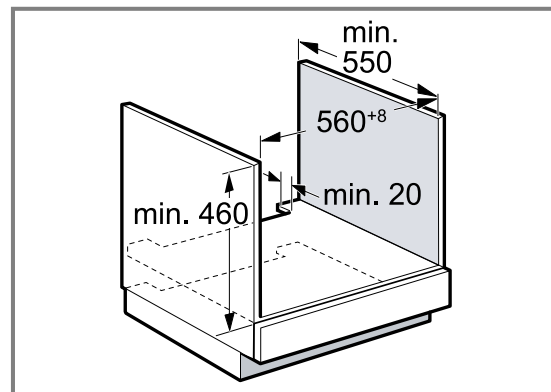
⚠ ADVERTENCIA – ¡Peligro: magnetismo!

El aparato contiene imanes permanentes. Estos pueden repercutir en el correcto funcionamiento de implantes electrónicos como marcapasos o bombas de insulina.

- ▶ Las personas con implantes electrónicos deberán mantener una distancia mínima de 10 cm respecto al aparato.
- El aparato pertenece a la clase de protección I y solo puede utilizarse conectado a una conexión con conductor de toma a tierra.
- La protección por fusible debe configurarse de acuerdo con los datos de potencia indicados en la placa de características y con la normativa local.
- El aparato debe estar sin tensión para poder realizar los trabajos de montaje.
- En caso de que el enchufe quede inaccesible tras el montaje del aparato, la instalación (red) eléctrica deberá estar equipada con un dispositivo de separación de todas las fases, con una apertura de contacto mínima de 3 mm.
- El aparato solo podrá conectarse a una toma de corriente de instalación reglamentaria y provista de toma de tierra.
- La protección contra contacto accidental debe garantizarse durante el montaje.

17.5 Montaje debajo de una encimera

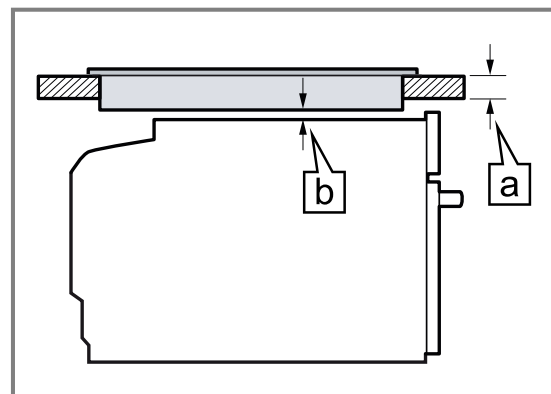
Tener en cuenta las dimensiones y las distancias de seguridad al instalar el aparato bajo una encimera. Para poder ventilar el aparato, el panel intermedio debe disponer de una ranura de ventilación.



La encimera debe estar fijada sobre el mueble empotrado.

17.6 Instalación debajo de la placa de cocción

Si el aparato se monta debajo de una placa de cocción, deben respetarse las siguientes medidas mínimas, incluida, en caso necesario, la estructura inferior.



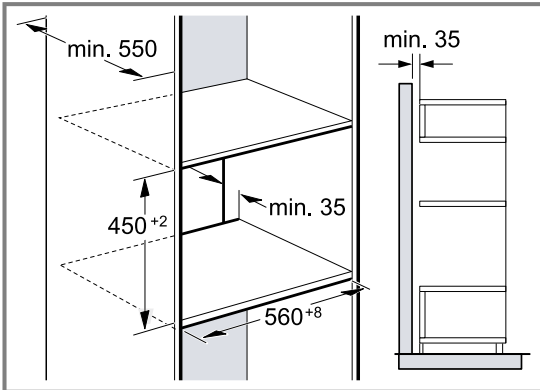
En función de la separación mínima necesaria ([b]) se determina el grosor mínimo de la encimera ([a]).

Tipo de placa	[a] encastrada en mm	[a] enrasada en mm	[b] en mm
Placa de inducción	48	49	5
Placa con superficie de inducción total	58	59	5
Placa de gas	38	49	5
Placa eléctrica	38	41	2

Tener en cuenta las instrucciones de montaje de la placa de cocción.

17.7 Montaje en un armario en alto

Tener en cuenta las distancias de seguridad y las dimensiones de montaje en columna encima de un horno. Para la ventilación del aparato, los paneles intermedios deben contar con una ranura de ventilación.



Si el armario en alto cuenta con una placa posterior adicional además de las placas posteriores, debe retirarse la primera.

No montar el aparato a demasiada altura, a fin de poder retirar los accesorios sin problemas.

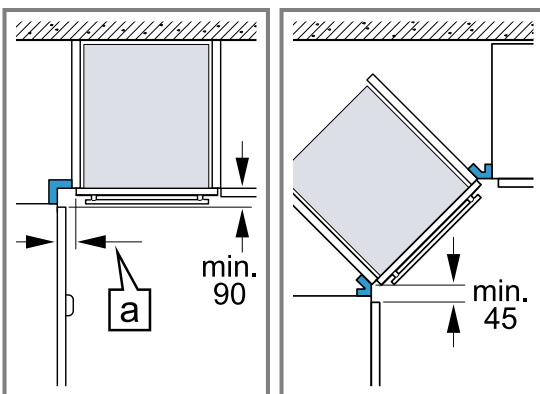
17.8 Combinación con un cajón calentaplatos

Montar primero el cajón calentaplatos. Tener en cuenta las instrucciones de montaje del cajón calentaplatos.

Introducir el electrodoméstico en el cajón calentaplatos del armario de montaje. Al introducir el horno, no dañar la placa del cajón calentador.

17.9 Montaje en esquina

Tener en cuenta las distancias de seguridad y las dimensiones de montaje en el caso de un montaje en esquina.



Para que sea posible abrir la puerta del aparato, observar las medidas mínimas en el montaje en esquina. La medida \boxed{a} depende del grosor del frontal del mueble y del tirador.

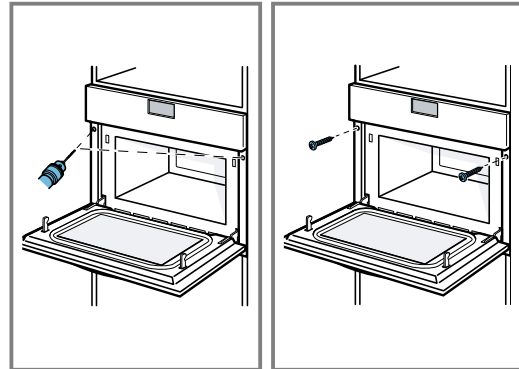
17.10 Montar el aparato

¡ATENCIÓN!

Si se utiliza un destornillador eléctrico, las molduras podrían resultar dañadas.

- ▶ No usar destornillador eléctrico para fijar las molduras.

1. Introducir completamente el aparato. No doblar, aprisionar ni pasar por bordes afilados el cable de conexión.
2. Centrar el aparato.
3. Atornillar el aparato al mueble.



4. Retirar el material de embalaje y las láminas adherentes de la puerta y del compartimento de cocción.

Nota: El espacio entre la encimera y el electrodoméstico no debe obstruirse con listones suplementarios.

En las paredes laterales del armario desmontable no se pueden montar listones térmicos.

17.11 Desmontar el aparato

1. Desconectar el aparato de la corriente.
2. Aflojar los tornillos de ajuste.
3. Levantar ligeramente el aparato y extraerlo por completo.

Índice

MANUAL DO UTILIZADOR

1	Segurança	100
2	Evite danos materiais	104
3	Proteção do meio ambiente e poupança	104
4	Familiarização	105
5	Acessórios	106
6	Antes da primeira utilização.....	107
7	Operação base	107
8	Micro-ondas.....	108
9	Programas	109
10	Temporizador	111
11	Regulações base.....	111
12	Limpeza e manutenção.....	112
13	Eliminar falhas	114
14	Eliminação	115
15	Assistência Técnica.....	115
16	Como obter bons resultados	116
17	INSTRUÇÕES DE MONTAGEM.....	121
17.1	Montagem segura	121

1 Segurança

Respeite as seguintes indicações de segurança.

1.1 Indicações gerais

- Leia atentamente este manual.
- Guarde estas instruções e as informações sobre o produto para posterior utilização ou para entregar a futuros proprietários.
- Se detetar danos de transporte, não ligue o aparelho.

1.2 Utilização correta

Os aparelhos apenas podem ser ligados por técnicos concessionados. A garantia cessa em caso de danos provocados por uma ligação incorreta.

Só com uma montagem especializada e em conformidade com as instruções de montagem, pode ser garantida a segurança durante a utilização. O instalador é responsável pelo funcionamento correto no local de montagem. Utilize o aparelho apenas:

- para preparar alimentos e bebidas.
- sob supervisão. Supervisione ininterruptamente cozeduras de curta duração.
- Em aplicações domésticas e semelhantes, como, por exemplo: em cozinhas para colaboradores em lojas, escritórios e outras áreas comerciais; em propriedades agrícolas; de clientes em hotéis e outras instalações residenciais; em alojamentos com pequeno almoço incluído.
- a uma altitude até 4000 m acima do nível do mar.

Este aparelho está em conformidade com a norma EN 55011 ou CISPR 11. É um produto do grupo 2, classe B. O facto de pertencer ao grupo 2 significa que são utilizadas micro-ondas para aquecer os alimentos. A classe B significa que o aparelho foi concebido para uso doméstico.

1.3 Limitação do grupo de utilizadores

Este aparelho pode ser utilizado por crianças a partir dos 8 anos e por pessoas com capacidades físicas, sensoriais ou mentais reduzidas ou com falta de experiência e/ou conhecimentos, se forem devidamente supervisionadas ou instruídas na utilização com segurança do aparelho e tiverem compreendido os perigos daí resultantes.

As crianças não podem brincar com o aparelho.

A limpeza e a manutenção pelo utilizador não devem ser realizadas por crianças, a não ser que tenham uma idade igual ou superior a 15 anos e se encontrem sob vigilância.

As crianças menores de 8 anos devem manter-se afastadas do aparelho e do cabo de ligação.

1.4 Utilização segura

Insira sempre os acessórios corretamente no interior do aparelho.

→ "Acessórios", *Página 106*

⚠ AVISO – Risco de incêndio!

Os objetos inflamáveis armazenados no interior do aparelho podem incendiar-se.

- ▶ Nunca guarde objectos inflamáveis dentro do aparelho.
- ▶ Se sair fumo do aparelho, este deve ser desligado ou deve ser retirada a ficha da tomada e mantida a porta fechada, de modo a abafar eventuais chamas.

Os restos de comida soltos, gorduras e molhos de assados podem inflamar-se.

- ▶ Antes de utilizar, remova a sujidade grosseira do interior do aparelho, dos elementos de aquecimento e dos acessórios.

⚠ AVISO – Risco de queimaduras!

Os acessórios ou recipientes ficam muito quentes.

- ▶ Use sempre uma pega de cozinha para retirar os acessórios ou recipientes quentes do interior do aparelho.

Os vapores de álcool podem incendiar-se no interior quente do aparelho. A porta do aparelho pode abrir-se bruscamente. Podem sair vapores quentes e chamas.

- ▶ Use apenas pequenas quantidades de bebidas com elevado teor de álcool nos alimentos.
- ▶ Não aquecer bebidas espirituosas ($\geq 15\%$ vol.) no estado não diluído (p. ex., para marinar ou verter sobre os alimentos).
- ▶ Abra a porta do aparelho com cuidado.

⚠ AVISO – Risco de escaldadura!

As peças que se encontram acessíveis ficam quentes durante o funcionamento do aparelho.

- ▶ Nunca toque nas peças quentes.
- ▶ Mantenha as crianças afastadas.

Ao abrir a porta do aparelho, pode sair vapor quente. Dependendo da temperatura, o vapor pode não ser visível.

- ▶ Abra a porta do aparelho com cuidado.
- ▶ Mantenha as crianças afastadas.

A água no interior quente do aparelho pode transformar-se em vapor de água quente.

- ▶ Nunca deite água no interior do aparelho quente.

⚠ AVISO – Risco de ferimentos!

O vidro riscado da porta do aparelho pode rachar.

- ▶ Não utilize produtos de limpeza abrasivos ou raspadores metálicos afiados para a limpeza do vidro da porta do aparelho, pois poderá riscar a superfície.

As dobradiças da porta do aparelho movimentam-se ao abrir e fechar a porta e pode entalar-se.

- ▶ Não coloque as mãos na zona das dobradiças.

Os componentes do interior da porta do aparelho podem ter arestas vivas.

- ▶ Use luvas de proteção.

Os vapores de álcool podem incendiar-se no interior quente do aparelho, a porta do aparelho pode abrir-se bruscamente e, possivelmente, cair. Os vidros da porta podem quebrar-se e estilhaçar.

→ "*Evite danos materiais*", *Página 104*

- ▶ Use apenas pequenas quantidades de bebidas com elevado teor de álcool nos alimentos.
- ▶ Não aquecer bebidas espirituosas ($\geq 15\%$ vol.) no estado não diluído (p. ex., para marinar ou verter sobre os alimentos).
- ▶ Abra a porta do aparelho com cuidado.

⚠ AVISO – Risco de choque elétrico!

Reparações indevidas são perigosas.

- ▶ As reparações no aparelho apenas podem ser realizadas por técnicos qualificados.
- ▶ Para a reparação do aparelho só podem ser utilizadas peças sobresselentes originais.
- ▶ Se o cabo de alimentação deste aparelho sofrer algum dano, deverá ser substituído pelo fabricante ou pela sua Assistência Técnica, ou por um técnico devidamente qualificado para o efeito, para se evitarem situações de perigo.

É perigoso se o cabo elétrico tiver um isolamento danificado.

- ▶ Não permitir, em caso algum, que o cabo elétrico entre em contacto com componentes do aparelho quentes ou com fontes de calor.
- ▶ Não permitir, em caso algum, que o cabo elétrico entre em contacto com pontas afiadas ou arestas vivas.
- ▶ Não permitir, em caso algum, que o cabo elétrico seja dobrado, esmagado ou modificado.

A infiltração de humidade pode provocar um choque elétrico.

- ▶ Não utilizar aparelhos de limpeza a vapor ou de alta pressão para limpar o aparelho. Um aparelho ou um cabo elétrico danificados são objetos perigosos.
- ▶ Nunca operar um aparelho danificado.
- ▶ Nunca operar um aparelho com a superfície fissurada ou quebrada.
- ▶ Para desligar o aparelho da fonte de alimentação nunca puxar pelo cabo elétrico. Remover o cabo elétrico sempre pela ficha.
- ▶ Se o aparelho ou o cabo elétrico estiver avariado, puxe o cabo ou a ficha da tomada ou desligue o fusível no quadro elétrico.
- ▶ Contactar a Assistência Técnica. → *Página 115*

⚠ AVISO – Perigo: magnetismo!

No painel de comandos ou nos comandos estão aplicados ímanes permanentes. Estes podem afetar implantes eletrónicos, p. ex., pacemakers ou bombas de insulina.

- ▶ Os portadores de implantes eletrónicos devem manter uma distância mínima de 10 cm em relação ao painel de comandos.

⚠ AVISO – Risco de asfixia!

As crianças podem colocar o material de embalagem sobre a cabeça ou enrolar-se no mesmo e sufocar.

- ▶ Manter o material de embalagem fora do alcance das crianças.
- ▶ Não permitir que as crianças brinquem com o material de embalagem.

As crianças podem inalar ou engolir peças pequenas e sufocar.

- ▶ Manter as peças pequenas fora do alcance das crianças.
- ▶ Não permitir que as crianças brinquem com peças pequenas.

1.5 Micro-ondas

LER COM ATENÇÃO AS INSTRUÇÕES DE SEGURANÇA IMPORTANTES E GUARDAR PARA UMA UTILIZAÇÃO FUTURA

⚠ AVISO – Risco de incêndio!

A utilização do aparelho para fins diferentes daqueles a que se destina é perigosa e pode causar danos. Por exemplo, pantufas, almofadas de sementes ou de cereais aquecidas no aparelho podem incendiar-se mesmo após algumas horas.

- ▶ Nunca seque alimentos ou vestuário com o aparelho.
- ▶ Nunca aqueça pantufas, almofadas de sementes ou cereais, esponjas, panos de limpeza húmidos e equivalentes com o aparelho.
- ▶ Use o aparelho apenas para a preparação de refeições e bebidas.

Os alimentos e as suas embalagens e recipientes podem incendiar-se.

- ▶ Nunca aqueça alimentos dentro de embalagens próprias para manter os alimentos quentes.
 - ▶ Nunca aqueça, sem vigilância, alimentos dentro de recipientes de plástico, papel ou outros materiais inflamáveis.
 - ▶ Nunca regule a potência de micro-ondas ou o respectivo tempo para valores demasiado elevados. Oriente-se pelos dados constantes nestas Instruções de serviço.
 - ▶ Nunca seque alimentos no micro-ondas.
 - ▶ Nunca descongele ou aqueça alimentos com baixo teor de água, p. ex., pão, com uma potência muito elevada do micro-ondas ou durante muito tempo.
- óleo alimentar pode incendiar-se.
- ▶ Nunca aqueça óleo alimentar sozinho no micro-ondas.

⚠ AVISO – Risco de explosão!

Os líquidos ou outros alimentos aquecidos dentro de recipientes fechados podem facilmente explodir.

- ▶ Nunca aqueça líquidos ou outros alimentos dentro de recipientes fechados.

⚠ AVISO – Risco de queimaduras!

Os alimentos com casca ou pele firme podem rebentar durante o aquecimento, e até mesmo depois.

- ▶ Nunca coza ovos com casca nem aqueça ovos cozidos com casca.
- ▶ Nunca cozinhe moluscos e crustáceos no aparelho.
- ▶ No caso de ovos estrelados ou escalfados pique previamente as gemas.
- ▶ A casca ou pele dos alimentos com casca ou pele firme, p. ex., maçãs, tomates, batatas ou salsichas, pode rebentar. Pique a casca ou a pele antes de os aquecer.

O calor não se distribui uniformemente na comida para bebés.

- ▶ Nunca aqueça comida para bebés em recipientes fechados.
- ▶ Retire sempre a tampa ou a tetina.
- ▶ Após o aquecimento, mexa ou agite bem.
- ▶ Antes de dar o alimento à criança, verifique a temperatura.

Os alimentos aquecidos emitem calor. Os recipientes podem ficar quentes.

- ▶ Use sempre uma pega de cozinha para retirar os recipientes ou acessórios do interior do aparelho.

No caso de alimentos embalados hermeticamente, a embalagem pode rebentar.

- ▶ Respeite sempre as indicações na embalagem.
- ▶ Use sempre pegas para retirar as refeições do interior do aparelho.

As peças que se encontram acessíveis ficam quentes durante o funcionamento do aparelho.

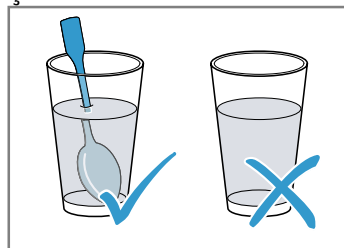
- ▶ Nunca toque nas peças quentes.
 - ▶ Mantenha as crianças afastadas.
- A utilização do aparelho para fins diferentes daqueles a que se destina é perigosa. Por exemplo pantufas, almofadas de sementes ou cereais, esponjas, panos de limpeza húmidos e equivalentes, quando aquecidos em excesso, podem provocar queimaduras.
- ▶ Nunca seque alimentos ou vestuário com o aparelho.
 - ▶ Nunca aqueça pantufas, almofadas de sementes ou cereais, esponjas, panos de limpeza húmidos e equivalentes com o aparelho.

- ▶ Use o aparelho apenas para a preparação de refeições e bebidas.

⚠ AVISO – Risco de escaldadura!

Ao aquecer líquidos, pode ocorrer uma ebulição retardada. Ou seja, o líquido pode alcançar o ponto de ebulição sem que surjam as típicas bolhas de vapor. Aconselha-se cuidado ao agitar o recipiente, ainda que ligeiramente. O líquido quente pode subitamente deitar por fora e salpicar.

- ▶ Ao aquecer, coloque sempre uma colher dentro do recipiente. Assim, evita a ebulição retardada.

**⚠ AVISO – Risco de ferimentos!**

Os recipientes impróprios podem rebentar. Os recipientes de porcelana e cerâmica podem ter pequenos orifícios nas pegas e tampas. Por detrás desses orifícios esconde-se uma cavidade. A humidade que penetra na cavidade pode fazer rebentar o recipiente.

- ▶ Use exclusivamente recipientes próprios para micro-ondas.

Louça e recipientes de metal ou louça com elementos metálicos podem provocar faíscas no modo de microondas. O aparelho será danificado.

- ▶ Nunca use recipientes de metal no modo de microondas.
- ▶ Use exclusivamente recipientes próprios para micro-ondas.

⚠ AVISO – Risco de choque elétrico!

O aparelho trabalha com alta tensão.

- ▶ Nunca retire a caixa do aparelho.

⚠ AVISO – Risco de danos sérios para a saúde!

Uma limpeza deficiente pode destruir a superfície do aparelho, reduzir o tempo de vida útil e originar situações perigosas, como, por exemplo, a fuga de energia do micro-ondas.

- ▶ Limpe o aparelho regularmente e remova de imediato eventuais restos de comida.
- ▶ Mantenha o interior do aparelho, a porta e o batente da porta sempre limpos.

→ "Limpeza e manutenção", Página 112

Nunca opere o aparelho se a porta estiver danificada. Existe o perigo de escapar energia de micro-ondas.

- ▶ Nunca utilize o aparelho se a porta do aparelho ou o aro de plástico da porta estiverem danificados.
- ▶ Mandar reparar apenas pelo Serviço de Assistência Técnica.

Os aparelhos sem cobertura da caixa deixam escapar energia de micro-ondas.

- ▶ Nunca retire a cobertura da caixa.
- ▶ Para trabalhos de manutenção ou reparação, contacte o Serviço de Assistência Técnica.

2 Evite danos materiais

2.1 Informações gerais

ATENÇÃO!

Os vapores de álcool podem incendiar-se no interior quente do aparelho e causar danos duradouros ao aparelho. Em caso de deflagração, a porta do aparelho pode abrir-se bruscamente e, possivelmente, cair. Os vidros da porta podem quebrar-se e estilhaçar. Devido à pressão negativa resultante, o interior do aparelho pode ficar consideravelmente deformado para dentro.

- ▶ Não aquecer bebidas espirituosas ($\geq 15\%$ vol.) no estado não diluído (p. ex., para marinhar ou verter sobre os alimentos).

A presença prolongada de humidade no interior do aparelho provoca corrosão.

- ▶ Depois de cozinhar, remova a água de condensação.
- ▶ Não guarde alimentos húmidos durante muito tempo dentro do aparelho fechado.
- ▶ Não guarde alimentos no interior do aparelho.

A utilização da porta do aparelho como assento ou suporte pode danificar a porta do aparelho.

- ▶ Não se apoiar, não se sentar, não se pendurar nem se colocar sobre a porta do aparelho.

Consoante o tipo de aparelho, o acessório pode riscar o vidro da porta ao fechar a porta do aparelho.

- ▶ Insira os acessórios no interior do aparelho, sempre até ao batente.

2.2 Micro-ondas

Respeite estas indicações sempre que utilizar o micro-ondas.

ATENÇÃO!

Em caso de contacto entre o metal e a parede do interior do aparelho, surgem faíscas que podem danificar o aparelho ou destruir o vidro interior da porta.

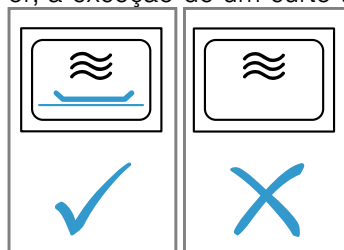
- ▶ O metal, p. ex., a colher dentro do copo, tem de ficar afastado, pelo menos, 2 cm das paredes do interior do aparelho e do interior da porta.

Formas de alumínio no interior do aparelho podem provocar faíscas. As faíscas causadas podem danificar o aparelho.

- ▶ Não coloque formas de alumínio no interior do aparelho.

O funcionamento do aparelho sem alimentos no seu interior causa uma sobrecarga.

- ▶ Nunca inicie o micro-ondas sem alimentos no interior, à exceção de um curto teste de loiça.



A confecção repetida e sucessiva de pipocas no microondas com uma potência do microondas demasiado elevada pode dar origem a danos no interior do aparelho.

- ▶ Entre as confecções, deixe que o aparelho arrefeça durante vários minutos.
- ▶ Nunca regule uma potência do microondas demasiado elevada.
- ▶ Utilize no máximo 600 W.
- ▶ Coloque o saco das pipocas sempre sobre um prato de vidro.

3 Proteção do meio ambiente e poupança

3.1 Eliminação da embalagem

Os materiais de embalagem são ecológicos e reutilizáveis.

- ▶ Separar os componentes e eliminá-los de acordo com o tipo de material.

3.2 Poupar energia

Se respeitar estas indicações, o seu aparelho irá consumir menos energia.

Ocultar o relógio no estado de vigília.

- O aparelho poupa energia no estado de vigília.

Nota:

O aparelho necessita:

- em funcionamento com visor ligado, no máx., 1 W

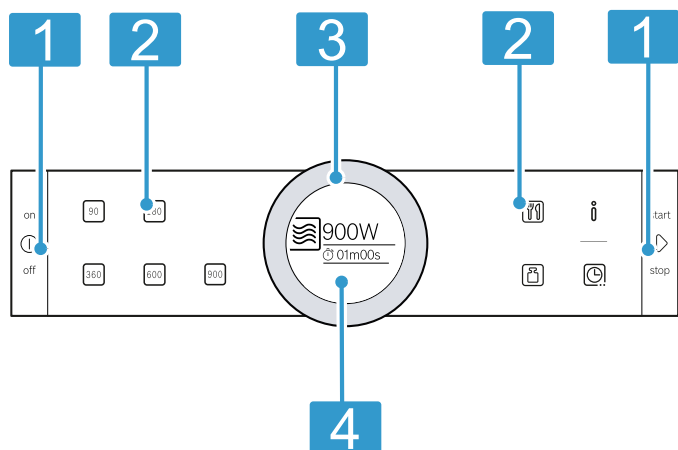
- em funcionamento com visor desligado, no máx., 0,5 W

4 Familiarização

4.1 Painel de comandos

O painel de comandos permite regular todas as funções do seu aparelho e obter informações sobre o estado de operação.

Consoante o tipo de aparelho, poderão divergir alguns detalhes da figura, p. ex., a cor e a forma.



- 1 Teclas**
As teclas possuem um ponto de pressão. Prima a tecla para o acionamento.
- 2 Campos táteis**
Os campos táteis permitem-lhe regular diretamente diversas funções.
- 3 Anel de comando**
O anel de comando pode ser rodado continuamente para a esquerda ou para a direita. Pressione ligeiramente o anel de comando e rode-o com o dedo no sentido pretendido.
- 4 Visor**
O visor mostra valores de regulação atuais, possibilidades de seleção ou textos informativos.

Teclas

As teclas permitem-lhe selecionar diretamente diversas funções.

Símbolo	Tecla	Utilização
⓪	on/off	Ligar ou desligar o aparelho
▷	start/stop	Iniciar ou interromper o funcionamento

Zonas táteis

Os campos táteis são superfícies sensíveis ao toque. Para selecionar uma função, toque no campo correspondente.

Símbolo	Zona tátil	Utilização
90	Potência do micro-ondas	Regular 90 W
180	Potência do micro-ondas	Regular 180 W
360	Potência do micro-ondas	Regular 360 W
600	Potência do micro-ondas	Regular 600 W
900	Potência do micro-ondas	Regular 900 W
🕒	Funções de tempo	Selecionar funções de tempo
📺	Programas	Selecionar um programa
📏	Peso	Selecionar o peso nos programas
ℹ️	Informação	Visualizar indicações ou aceder às regulações base premindo prolongadamente (aprox. 3 s)

Nota: Se ℹ️ estiver aceso, toque em ℹ️ para visualizar informações durante alguns segundos.

A zona tátil que aparece destacada no visor ou cujo valor se pode modificar no mesmo, acende-se a vermelho.

Anel de comando

Com o anel de comando altera os valores de regulação apresentados pelo visor.

Na maioria das listas de seleção, p. ex., Programas, após o último ponto começa novamente o primeiro ponto. Em algumas listas de seleção, p. ex., Tempo de duração, rode novamente o anel de comando para trás, quando é alcançado o valor mínimo ou máximo.

Visor

No visor são apresentados os valores de regulação atuais ou as opções possíveis.

Visor	Descrição
Destaque	O valor em destaque pode ser alterado diretamente, sem que tenha de selecionar previamente o valor. Depois de iniciado um modo de funcionamento, o tempo de duração está sempre em destaque.
Ampliação	Enquanto estiver a alterar o valor em destaque com o anel de comando, o visor só apresenta este valor de forma ampliada.

Linha anular

Na parte exterior do visor encontra-se a linha anular. Se alterar um valor, a linha anular indica-lhe em que local se encontra na lista de seleção.

Consoante a zona de regulação e comprimento da lista de seleção, a linha anular é contínua ou está subdividida em segmentos.

Durante o funcionamento do aparelho, a linha anular indica o progresso e vai ficando preenchida a vermelho numa cadência de segundo. Transcorrido cada minuto completo, os segmentos começam a preencher-

se novamente desde o princípio. Se o tempo de duração estiver a decorrer, passado cada segundo apaga-se um segmento.

4.2 Interior do aparelho

As funções no interior do aparelho facilitam o funcionamento deste.

Iluminação do interior do aparelho

Quando abre a porta do aparelho, a iluminação do interior do aparelho acende-se. Se a porta do aparelho permanecer aberta durante mais de aprox. 5 minutos, a iluminação do interior do aparelho volta a desligar-se.

Na maioria dos tipos de aquecimento e das funções, a iluminação do interior do aparelho está ligada durante o funcionamento. Uma vez concluído o funcionamento, a iluminação do interior do aparelho desliga-se.

Ventoinha de arrefecimento

A turbina de arrefecimento liga e desliga-se conforme for necessário. O ar quente sai pela ranhura de ventilação por cima da porta do aparelho.

ATENÇÃO!

Tapar a ranhura de ventilação provoca um sobreaquecimento do aparelho.

- ▶ Não tape as ranhuras de ventilação.

Para que o interior do aparelho arrefeça mais rapidamente após o funcionamento, a ventoinha de arrefecimento continua a funcionar por um determinado período. Quando o aparelho está a funcionar no modo de micro-ondas, ele permanece frio, mas a ventoinha de arrefecimento liga-se. A ventoinha de arrefecimento pode continuar a trabalhar, mesmo depois de terminado o funcionamento do micro-ondas.

Água de condensação

Ao cozinhar pode surgir água de condensação no interior do aparelho e na porta do mesmo. A água de condensação é normal e não prejudica o funcionamento do aparelho. Depois de cozinhar, remova a água de condensação.

5 Acessórios

Utilize acessórios originais. Estes foram especialmente concebidos para o seu aparelho.

Acessórios	Utilização
Tabuleiro de vidro	<ul style="list-style-type: none"> ▪ Para descongelar alimentos ▪ Para cozinhar alimentos

6 Antes da primeira utilização

Efetue as regulações para a primeira colocação em funcionamento. Limpe o aparelho e os acessórios.

6.1 Primeira colocação em funcionamento

Após a ligação à corrente ou após uma falha de corrente prolongada, surgem as regulações para a primeira colocação em funcionamento do seu aparelho.

Notas

- Poderá adaptar as regulações em qualquer momento nas regulações base.
→ "Regulações base", *Página 111*
- Abra e feche a porta do aparelho para efetuar a verificação interna antes da primeira colocação em funcionamento e após cada falha de corrente.

Regular o idioma

1. Regule o idioma pretendido com o anel de comando.

2. Prima .

✓ O visor apresenta a regulação seguinte.

Acertar a hora

1. Acerte a hora com o anel de comando.

2. Prima .

✓ No visor surge uma indicação de que a primeira colocação em funcionamento está concluída.

Nota: Nas



→ "Regulações base", *Página 111* define se o visor apresenta ou não a hora com o aparelho desligado.

6.2 Limpeza dos acessórios


- ▶ Limpe bem o acessório com uma solução à base de detergente e um pano multiusos macio.

7 Operação base

7.1 Ligar o aparelho

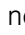
- ▶ Ligue o aparelho com .
- ✓ Todas as zonas táteis acendem-se a vermelho. O visor mostra o logotipo da Bosch e, depois, a potência máxima de micro-ondas.
- ✓ O aparelho está pronto a funcionar.
- ✓  acende-se a vermelho.

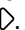
7.2 Desligar o aparelho

- ▶ Desligue o aparelho com .
- ✓ O aparelho cancela as funções em curso.
- ✓ O visor exibe a hora.



Nota: Se não estiver a precisar do aparelho, desligue-o. Se não for efetuada qualquer regulação durante um período de tempo prolongado, o aparelho desliga-se automaticamente.

7.3 Iniciar o funcionamento

- ▶ Inicie o funcionamento com .
- ✓ O visor apresenta as regulações.
- ✓ Surge a linha anular que apresenta a passagem do tempo de duração.

Nota: Se abrir a porta do aparelho durante o funcionamento, o aparelho interrompe o funcionamento e para o tempo decorrido regulado. Caso pretenda voltar a iniciar o funcionamento, feche a porta do aparelho e prima .


7.4 Interromper o funcionamento

1. Prima .
- ✓ O aparelho interrompe o funcionamento.
2. Para apagar todas as regulações, prima .

Nota: Se abrir a porta do aparelho, o aparelho interrompe o funcionamento. A ventoinha de arrefecimento pode continuar a funcionar após uma interrupção ou o cancelamento do funcionamento.

7.5 Regular o modo de funcionamento

Quando liga o aparelho, o visor apresenta o modo de funcionamento recomendado. Pode iniciar imediatamente o modo de funcionamento recomendado ou regular um outro modo de funcionamento.

1. Toque no campo do modo de funcionamento pretendido.
2. Altere a seleção em destaque com o anel de comando.
Se necessário, efetue outras regulações. Para tal, toque no respetivo campo e altere o valor com o anel de comando.
3. Prima .
- ✓ O aparelho começa a funcionar.

8 Micro-ondas

O micro-ondas permite-lhe cozinhar, aquecer ou descongelar os alimentos de forma particularmente rápida.

8.1 Recipientes e acessórios adequados para micro-ondas

Para aquecer uniformemente os seus alimentos e não danificar o seu aparelho, utilize recipientes e acessórios adequados.

Nota: Antes de utilizar recipientes para o micro-ondas, respeite as instruções do fabricante. Em caso de dúvida, efetue um teste de loiça.

Adequado para micro-ondas

Recipientes e acessórios	Motivo
Recipientes em material resistente ao calor e adequado para micro-ondas: <ul style="list-style-type: none"> ▪ Vidro ▪ Vitrocerâmica ▪ Porcelana ▪ Plástico termorresistente ▪ Cerâmica completamente vitrificada sem fissuras 	Estes materiais são permeáveis às micro-ondas. Os micro-ondas não danificam recipientes resistentes ao calor.
Talheres de metal	Nota: Para evitar a ebulição retardada, pode utilizar talheres de metal, p. ex., uma colher no vidro.

ATENÇÃO!

Em caso de contacto entre o metal e a parede do interior do aparelho, surgem faíscas que podem danificar o aparelho ou destruir o vidro interior da porta.

- ▶ O metal, p. ex., a colher dentro do copo, tem de ficar afastado, pelo menos, 2 cm das paredes do interior do aparelho e do interior da porta.

8.3 Potências do micro-ondas

Aqui encontra uma visão geral das potências do micro-ondas e da sua utilização.

Potência do micro-ondas em watts	Tempo de duração máximo	Utilização
90 W	1:30 horas	Descongelar alimentos sensíveis.
180 W	1:30 horas	Descongelar alimentos e continuar a cozinhar.
360 W	1:30 horas	Cozinhar carne e peixe ou aquecer alimentos sensíveis.
600 W	1:30 horas	Aquecer e cozinhar alimentos.
900 W	30 minutos	Aquecer líquidos. A potência máxima não está prevista para aquecer alimentos.

Valores recomendados

O aparelho recomenda um tempo de duração para cada potência do micro-ondas. Pode assumir este valor recomendado ou alterá-lo no respetivo intervalo.

Não adequado para micro-ondas

Recipientes e acessórios	Motivo
Recipientes metálicos	O metal não é permeável às micro-ondas. Os alimentos praticamente não aquecem.
Recipientes com decoração dourada ou prateada	Os micro-ondas podem danificar decorações douradas ou prateadas. Dica: Se o fabricante garantir que o recipiente é adequado para micro-ondas, poderá utilizar o recipiente.

8.2 Testar a adequação do recipiente para micro-ondas

Verifique se o recipiente é adequado para micro-ondas, realizando um teste de loiça. Só pode utilizar o modo de micro-ondas sem alimentos durante um teste de loiça.

AVISO – Risco de escaldadela!

As peças que se encontram acessíveis ficam quentes durante o funcionamento do aparelho.

- ▶ Nunca toque nas peças quentes.
- ▶ Mantenha as crianças afastadas.

1. Coloque o recipiente vazio no interior do aparelho.
2. Regule o aparelho para a potência máxima de micro-ondas durante ½ - 1 minuto.
3. Inicie o funcionamento.
4. Verifique várias vezes o recipiente:
 - Se o recipiente estiver frio ou morno, ele é adequado para o micro-ondas.
 - Se o recipiente estiver quente ou se se formarem faíscas, interrompa o teste de loiça. O recipiente não é adequado para o micro-ondas.

8.4 Regular o micro-ondas

Ao ligar o aparelho, surge sempre no visor a potência máxima do micro-ondas como sugestão.

1. Respeite as indicações de segurança. → *Página 102*

2. Respeite as indicações para evitar danos materiais.
→ *Página 104*
3. Observe as indicações relativas aos recipientes e acessórios adequados para micro-ondas. → *Página 108*
4. Prima **Ⓛ**.
 - ✓ O aparelho está pronto a funcionar. No visor é indicada como valor recomendado a potência máxima de micro-ondas. A potência do micro-ondas pode ser alterada a qualquer altura.
5. Toque no campo da potência do micro-ondas pretendida.
 - ✓ No visor é indicada a potência do micro-ondas e um tempo de duração recomendado.
 - ✓ **Ⓛ** acende-se a vermelho.
6. Regule o tempo de duração pretendido com o anel de comando.
7. Prima **Ⓛ**.
 - ✓ O aparelho começa a funcionar.
 - ✓ O tempo de duração começa a decrescer no visor.
 - ✓ Quando terminar o tempo de duração, ouve-se um sinal.
8. Para terminar antecipadamente o sinal, prima **Ⓛ**.
9. Desligar o aparelho com **Ⓛ**.

Notas

- Se premir **Ⓛ**, o visor apresenta por breves instantes a função de temporizador. Para prolongar o tempo de duração, prima **Ⓛ** de novo.
- Se abrir a porta do aparelho a meio, a ventoinha de arrefecimento pode continuar a funcionar.

8.5 Alterar o tempo de duração

Pode alterar o tempo de duração a qualquer momento.

- ▶ Altere o tempo de duração com o anel de comando.
- ✓ O funcionamento é retomado.

8.6 Alterar a potência do micro-ondas

Pode alterar a potência do micro-ondas durante o funcionamento.

- ▶ Toque no campo para a potência do micro-ondas pretendida.
- ✓ O tempo de duração permanece inalterado.
- ✓ O funcionamento é retomado.

Nota: Se o tempo de duração regulado exceder o tempo de duração máximo para a potência do micro-ondas de 900 W, o aparelho reduz automaticamente o tempo de duração. O funcionamento não é retomado. Inicie o funcionamento com **Ⓛ**.

9 Programas

Os programas auxiliam o seu aparelho durante a preparação de diferentes refeições e selecionam automaticamente as regulações ideais.

9.1 Indicações sobre as regulações para refeições

Para obter um resultado de cozedura perfeito, observe estas indicações.

- Utilize apenas alimentos em perfeito estado.
- Retire os alimentos da embalagem e pese-os. Se não for possível regular o peso exato no aparelho, arredonde-o para cima ou para baixo.
- Utilize apenas recipientes resistentes ao calor e adequados para micro-ondas, p. ex., de vidro ou cerâmica.
- Coloque os alimentos no forno frio.

Descongelação automática

- Congele os alimentos a -18 °C, planos e nas porções certas.
- Coloque os alimentos congelados num recipiente raso, p. ex., num prato de vidro ou de porcelana.
- Os alimentos podem não estar totalmente descongelados após o fim do programa. No entanto, os alimentos podem continuar a ser preparados sem problemas.
- Ao descongelar carne ou aves, produz-se líquido. Ao virar, remova o líquido. Não o reutilize nem o faça entrar em contacto com outros alimentos.
- A carne picada que já está descongelada deve ser retirada depois de ter sido virada.

- As aves inteiras devem ser primeiro colocadas com a parte do peito sobre o recipiente e os pedaços de aves com a parte da pele.

Legumes

- Legumes frescos: corte em pedaços do mesmo tamanho. Por cada 100 g, acrescente uma colher de sopa de água.
- Legumes congelados: são apenas adequados legumes branqueados e não pré-cozinhados. Os legumes ultracongelados com molhos à base de natas não são adequados. Adicione 1 a 3 colheres de sopa de água. Não acrescente água para preparar espinafres ou couve roxa.

Batatas

- Batatas cozidas: corte em pedaços do mesmo tamanho. Por cada 100 g, acrescente duas colheres de sopa de água e um pouco de sal.
- Batatas cozidas, com pele: utilize batatas com a mesma espessura. Lave-as e pique a casca. Coloque as batatas ainda húmidas num recipiente sem água.
- Batatas assadas no forno: utilize batatas com a mesma espessura. Lave-as, seque-as e pique a casca.

Arroz

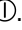

- Não utilize arroz integral ou arroz em sacos de cozinhar.
- Adicione duas vezes a duas vezes e meia a quantidade de água ao arroz.


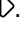

Tempo de repouso

Algumas refeições necessitam ainda de um período de repouso no interior do aparelho, após o fim do programa.

Prato	Tempo de repouso
Legumes	aprox. 5 minutos
Batatas	aprox. 5 minutos Escoe previamente a água que se formou
Arroz	aprox. 5-10 minutos

9.2 Regular o programa

1. Prima .
 - ✓ O aparelho está pronto a funcionar.
2. Prima .
 - ✓ O visor mostra o primeiro programa.

3. Regule o programa pretendido com o anel de comando.
4. Prima .
 - ✓ O visor mostra um valor recomendado para o peso.
5. Regule o peso pretendido com o anel de comando.
6. Prima .
 - ✓ O aparelho começa a funcionar.
 - ✓ O tempo de duração começa a decrescer no visor.
7. Se, durante o programa, surgirem no visor indicações para virar ou mexer:
 - Abrir a porta do aparelho.
 - Distribua, mexa ou vire os alimentos.
 - Feche a porta do aparelho.
 - Prima .

Nota: Mesmo que não vire ou mexa a refeição, o programa continua normalmente até ao fim. Os programas calculam o tempo de duração.

9.3 Tabela de programas

Os programas permitem-lhe preparar alimentos com toda a facilidade. Selecione um programa e introduza o peso dos alimentos. O programa assume a regulação ideal.

Descongelação automática

Prato	Alimentos adequados	Faixa de peso em kg	Loiça/acessórios
Descongelar pão ¹	Pão, inteiro, redondo ou alongado, pão em fatias, bolos de massa batida, bolos de massa lêveda, bolos de fruta, bolos sem cobertura, natas ou gelatina	0,10-0,55	Recipiente raso, aberto Base do aparelho
Descongelar carne ¹	Assados, pedaços de carne planos, carne picada, frango	0,10-0,55	Recipiente raso, aberto Base do aparelho
Descongelar peixe ¹	Peixe inteiro, filetes de peixe, postas de peixe	0,10-0,55	Recipiente raso, aberto Base do aparelho

¹ Ter atenção ao sinal para virar os alimentos.

Cozinhar

Prato	Alimentos adequados	Faixa de peso em kg	Loiça/acessórios
Legumes, frescos ¹	Couve-flor, brócolos, cenouras, rábano, alho francês, pimentos, curgetes	0,10-0,55	Recipiente fechado Base do aparelho
Legumes, congelados ¹	Couve-flor, brócolos, cenouras, rábano, couve roxa, espinafres	0,10-0,55	Recipiente fechado Base do aparelho
Batatas cozidas	Batatas com ou sem casca, batatas aos pedaços do mesmo tamanho	0,10-0,55	Recipiente fechado Base do aparelho
Arroz ¹	Arroz agulha	0,10-0,55	Recipiente alto, fechado Base do aparelho
Batatas assadas ¹	Batatas com casca, aprox. 6 cm de espessura	0,10-0,55	Grelha Base do aparelho



¹ Ter atenção ao sinal para mexer os alimentos.


10 Temporizador

Pode definir um tempo do temporizador, após o qual soa um sinal. Pode regular um tempo do temporizador de, no máximo, 24 horas.


A função decorre independentemente do funcionamento e de outras funções de tempo. O sinal do temporizador distingue-se de outros sinais.


10.1 Regular o temporizador

1. Prima .
- ✓ O visor apresenta o temporizador.
2. Regule o tempo de temporizador com o anel de comando.
3. Prima .
 - O temporizador também inicia o seu funcionamento automaticamente após alguns segundos.
 - ✓ O tempo do temporizador transcorre.
 - ✓ Após um breve período de tempo, a indicação regressa ao início.
 - ✓ O visor apresenta também um símbolo de despertador.

- ✓ Uma vez terminado o tempo do temporizador, soa um sinal.
4. Para terminar antecipadamente o sinal, prima .

10.2 Alterar o temporizador

1. Prima .
- ✓ O visor apresenta o temporizador.
2. Altere o tempo do temporizador com o anel de comando.

Nota: Se estiver em curso um modo de funcionamento com tempo de duração regulado, então este tempo encontra-se em destaque. Pode selecionar o temporizador com . O tempo do temporizador está em destaque durante algum tempo. Pode alterar o tempo do temporizador.

10.3 Cancelar o temporizador




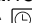

- ▶ Reponha o tempo do temporizador.
- ✓ Depois de aceite, o símbolo deixa de estar aceso.

11 Regulações base

Pode ajustar as regulações base do seu aparelho às suas necessidades.


11.1 Alterar a regulação base

Requisito: O aparelho está desligado.

1. Mantenha  premido durante aprox. 3 segundos.
 - ✓ No visor surgem indicações sobre a evolução.
2. Confirme as indicações com .
- ✓ No visor surge a primeira regulação "Idioma".
3. Se necessário, altere a regulação com o anel de comando.
4. Prima .
 - ✓ A regulação seguinte aparece no visor e pode ser alterada com o anel de comando.
5. Percorra todas as indicações  e, se necessário, altere-as com o anel de comando.
6. Para guardar alterações, mantenha  premido durante aprox. 3 segundos.
 - ✓ No visor surge uma indicação de que as regulações foram memorizadas.

Nota: Após uma falha de energia, as alterações que efetuou às regulações base mantêm-se.

11.2 Cancelar a alteração das regulações base

- ▶ Prima .
- ✓ Todas as alterações são rejeitadas e não são guardadas.

11.3 Vista geral das regulações base

Aqui encontra uma vista geral das regulações base e das definições de fábrica. As regulações base dependem das características do seu aparelho.

Notas

- As alterações das regulações relativas ao idioma, ao som das teclas e à luminosidade do painel têm efeitos imediatos. Todas as outras regulações só têm efeitos quando as memorizar.
- As alterações que efetuou às regulações base mantêm-se mesmo após uma falha de energia. Após uma falha de corrente, apenas terá de efetuar novamente as regulações da primeira colocação em funcionamento.
 - "Primeira colocação em funcionamento", Página 107

Regulações base	Seleção
Idioma	Regular "Idioma"
Hora	Regular "Hora "
Sinal sonoro	Tempo de duração curto Tempo de duração médio ¹ Tempo de duração longo
Som das teclas	Desligado ¹ Ligado
Luminosidade do visor	Luminosidade do visor é regulável em 5 níveis Nível 3 ¹
Indicação das horas	Ligado ¹ Desligado

¹ Definição de fábrica (pode divergir consoante o tipo de aparelho)

Regulações base	Seleção
Escurecimento noturno	Desligado ¹ Ligado (visor escurecido entre as 22:00 e as 06:00 horas)
Modo de demonstração	Desligado ¹ Desligado (indicado apenas nos primeiros 3 minutos após uma reposição ou a primeira colocação em funcionamento)
Regulações de fábrica	Repor Não repor ¹

¹ Definição de fábrica (pode divergir consoante o tipo de aparelho)

Nota: Alterações das regulações relativas ao idioma, ao som das teclas e à luminosidade do visor têm efeitos imediatos. Todas as outras regulações só depois de memorizadas.

11.4 Alterar a hora

Requisito: O aparelho está desligado.

- Mantenha **î** premido durante aprox. 3 segundos.
 - ✓ No visor surgem indicações sobre a evolução.
- Confirme as indicações com **Ⓢ**.
 - ✓ No visor surge a primeira regulação "Idioma".
- Prima **Ⓢ**.
 - ✓ Surge a regulação da hora.
- Altere a hora com o anel de comando.
- Para guardar alterações, mantenha **î** premido durante aprox. 3 segundos.
 - ✓ No visor surge uma indicação de que as regulações foram memorizadas.

12 Limpeza e manutenção

Para que o seu aparelho se mantenha durante muito tempo operacional, deve proceder a uma limpeza e manutenção cuidadosa do mesmo.

12.1 Produto de limpeza

Utilize apenas produtos de limpeza adequados.

⚠ AVISO – Risco de choque elétrico!

A penetração de humidade pode provocar choques elétricos.

- ▶ Não utilizar aparelhos de limpeza a vapor ou de alta pressão para limpar o aparelho.

ATENÇÃO!

Produtos de limpeza inadequados danificam as superfícies do aparelho.

- ▶ Não utilize produtos de limpeza agressivos ou abrasivos.
- ▶ Não utilizar produtos de limpeza com elevado teor de álcool.
- ▶ Não utilizar esfregões de palha-de-aço ou esponjas abrasivas.
- ▶ Não utilizar produtos de limpeza especiais para limpeza a quente.
- ▶ Apenas utilizar produtos limpa-vidros, produtos de limpeza de aço inoxidável e o raspador para vidros, se as instruções de limpeza os recomendarem para a peça em causa.

Panos esponja novos contêm resíduos resultantes da produção.

- ▶ Lavar bem os panos esponja novos, antes de os utilizar.

Consulte nas instruções de limpeza individuais que produtos de limpeza são adequados para cada uma das superfícies e peças.

12.2 Limpar o aparelho

Limpe o aparelho conforme especificado, para que as diferentes peças e superfícies não sejam danificadas devido a uma limpeza errada ou a produtos de limpeza inadequados.

⚠ AVISO – Risco de incêndio!

Os restos de comida soltos, gorduras e molhos de assados podem inflamar-se.

- ▶ Antes de utilizar, remova a sujidade grosseira do interior do aparelho, dos elementos de aquecimento e dos acessórios.

⚠ AVISO – Risco de ferimentos!

O vidro riscado da porta do aparelho pode rachar.

- ▶ Não utilize produtos de limpeza abrasivos ou raspadores metálicos afiados para a limpeza do vidro da porta do aparelho, pois poderá riscar a superfície.

- Observe as indicações relativas aos produtos de limpeza. → *Página 112*
- Respeite as indicações relativas à limpeza dos componentes do aparelho ou de superfícies.
- Salvo indicação contrária:
 - Limpe os componentes do aparelho com uma solução quente à base de detergente e um pano multiusos.
 - Seque com um pano macio.

12.3 Limpar o interior do aparelho

ATENÇÃO!

Uma limpeza incorreta pode danificar o interior do aparelho.

- ▶ Não utilize spray para fornos, produtos abrasivos ou outros produtos limpa-fornos agressivos.

- Observe as indicações relativas aos produtos de limpeza. → *Página 112*
- Limpe com solução quente à base de detergente ou água e vinagre.
- Em caso de forte sujidade, utilize um produto limpa-fornos.

Utilize o produto limpa-fornos apenas com o interior do aparelho frio.

Dica: Para eliminar odores desagradáveis, aqueça uma chávena de água com alguns gotas de sumo de limão durante 1 a 2 minutos com potência máxima de micro-ondas. Para evitar uma ebulição retardada, coloque sempre uma colher no recipiente.

4. Limpe o interior do aparelho com um pano macio.
5. Deixe secar o interior do aparelho com a porta aberta.

12.4 Limpar a frente do aparelho

ATENÇÃO!

Uma limpeza incorreta pode danificar a parte frontal do aparelho.

- ▶ Não limpe com limpa-vidros, com raspador metálico ou com raspadores para vidros.
- ▶ Para evitar corrosão em frentes de aço inoxidável, remova de imediato manchas de calcário, manchas de gordura, manchas de amido e manchas de clara de ovo.
- ▶ Nas superfícies em aço inoxidável, utilize um produto de conservação específico para aço inoxidável para superfícies quentes.

1. Observe as indicações relativas aos produtos de limpeza. → *Página 112*
2. Limpe a frente do aparelho com uma solução quente à base de detergente e um pano multiusos.

Nota: Podem ocorrer pequenas diferenças de cor na frente do aparelho provocadas por diversos materiais, p. ex., vidro, plástico ou metal.

3. Em frentes de aparelho de aço inoxidável, aplique uma camada fina de produto de conservação de aço inoxidável com um pano macio. Os produtos de conservação de aço inoxidável podem ser adquiridos junto da Assistência técnica ou no comércio especializado.
4. Secar com um pano macio.

12.5 Limpar o painel de comandos

ATENÇÃO!

Uma limpeza incorreta pode danificar o painel de comandos.

- ▶ Nunca limpe o painel de comandos de forma a ficar molhado.

1. Observe as indicações relativas aos produtos de limpeza. → *Página 112*
2. Limpe o painel de comandos com um pano de microfibras ou um pano macio húmido.
3. Secar com um pano macio.

12.6 Limpeza dos acessórios

1. Observe as indicações relativas aos produtos de limpeza. → *Página 112*

2. Amoleça os resíduos de alimentos queimados com um pano multiusos húmido e solução quente à base de detergente.
3. Limpe bem os acessórios com uma solução quente à base de detergente e um pano multiusos ou uma escova de limpeza.
4. Secar com um pano macio.

12.7 Limpar os vidros da porta

ATENÇÃO!

Uma limpeza incorreta pode danificar os vidros da porta.

- ▶ Não utilize raspadores para vidros.

1. Observe as indicações relativas aos produtos de limpeza. → *Página 112*
2. Limpe os vidros da porta com um pano multiusos húmido e um produto limpa-vidros.

Nota: Sombras nos vidros da porta, semelhantes a estrias, são reflexos luminosos da iluminação do interior do aparelho.

3. Secar com um pano macio.

12.8 Limpar o vedante da porta

ATENÇÃO!

Uma limpeza incorreta pode danificar o vedante da porta.

- ▶ Não limpe com um raspador metálico ou com um raspador para vidros.
- ▶ Não utilizar produtos de limpeza abrasivos.

1. Observe as indicações relativas aos produtos de limpeza. → *Página 112*
2. Limpe o vedante da porta com uma solução quente à base de detergente e um pano multiusos macio.
3. Secar com um pano macio.

12.9 Assistência de limpeza

A assistência de limpeza é uma alternativa rápida intercalar à limpeza do interior do aparelho. A assistência de limpeza amolece a sujidade através da evaporação de solução à base de detergente. Depois disso é mais fácil remover a sujidade.

Regular a assistência de limpeza

1. Deite algumas gotas de detergente numa chávena com água.
2. Para evitar a ebulição retardada, coloque uma colher na chávena.
3. Coloque a chávena no centro do interior do aparelho.
4. Regule a potência de microondas de 600 W.
5. Regule um tempo de duração de 5 minutos.
6. Inicie o microondas.
7. Terminado o tempo de duração, mantenha a porta fechada por mais 3 minutos.
8. Limpe o interior do aparelho com um pano macio.
9. Deixe secar o interior do aparelho com a porta aberta.

13 Eliminar falhas

Pequenas anomalias no aparelho podem ser eliminadas pelo próprio utilizador. Antes de contactar a Assistência técnica, consulte as informações sobre a eliminação de anomalias. Isto permite evitar custos desnecessários.

AVISO – Risco de ferimentos!

Reparações indevidas são perigosas.

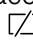
- ▶ As reparações no aparelho apenas podem ser realizadas por técnicos qualificados.
- ▶ Se o aparelho estiver avariado, contacte a Assistência técnica.

AVISO – Risco de choque elétrico!

Reparações indevidas são perigosas.

- ▶ As reparações no aparelho apenas podem ser realizadas por técnicos qualificados.
- ▶ Para a reparação do aparelho só podem ser utilizadas peças sobresselentes originais.
- ▶ Se o cabo de alimentação deste aparelho sofrer algum dano, deverá ser substituído pelo fabricante ou pela sua Assistência Técnica, ou por um técnico devidamente qualificado para o efeito, para se evitarem situações de perigo.

13.1 Falhas de funcionamento

Avaria	Causa e diagnóstico
O aparelho não funciona.	<p>A ficha do cabo de alimentação não está inserida.</p> <ul style="list-style-type: none"> ▶ Ligue o aparelho à corrente elétrica. <p>O fusível na caixa de fusíveis foi acionado.</p> <ul style="list-style-type: none"> ▶ Verifique o fusível na caixa de fusíveis. <p>Faltou a alimentação elétrica.</p> <ul style="list-style-type: none"> ▶ Verifique se a iluminação ambiente ou outros aparelhos no mesmo espaço estão a funcionar. <p>Falha de funcionamento</p> <ol style="list-style-type: none"> 1. Desligue o disjuntor no quadro elétrico. 2. Volte a ligar o disjuntor após aprox. 10 segundos. ✓ Se a anomalia tiver sido única, a mensagem apaga-se. 3. Se a mensagem surgir novamente, contacte a Assistência técnica. No contacto deve indicar com precisão a mensagem de erro. → "Assistência Técnica", Página 115
Não é possível colocar o aparelho em funcionamento.	<p>A porta do aparelho não está totalmente fechada.</p> <ul style="list-style-type: none"> ▶ Feche a porta do aparelho.
Aparelho não aquece, no visor acende-se o símbolo 	<p>O modo de demonstração está ativado.</p> <ol style="list-style-type: none"> 1. Desligue o aparelho da corrente, desligando, por breves instantes, o disjuntor no quadro elétrico. 2. Desative o modo de demonstração num espaço de 3 minutos, nas regulações base.
O anel de comando caiu do suporte.	<p>O anel de comando foi desengatado.</p> <ol style="list-style-type: none"> 1. Coloque o anel de comando no suporte no painel de comandos. 2. Pressione o anel de comando para dentro do suporte até que engate e se deixe rodar.
O anel de comando deixou de rodar facilmente.	<p>Há sujidade por baixo do anel de comando. O anel de comando é amovível.</p> <p>Nota: Não retire o anel de comando demasiadas vezes, para manter o suporte intacto.</p> <ol style="list-style-type: none"> 1. Para soltar o anel de comando, pressione o bordo exterior do anel de comando. ✓ O anel de comando inclina e deixa-se agarrar mais facilmente. 2. Extraia o anel de comando do suporte. 3. Lave o anel de comando e o seu suporte no aparelho cuidadosamente com uma solução à base de detergente e um pano multiuso. Não utilize produtos fortes ou abrasivos. Não amoleça o anel de comando. Não limpe o anel de comando numa máquina de lavar loiça. 4. Seque o anel de comando com um pano macio.
A iluminação do interior do aparelho não funciona.	<p>Iluminação do interior do aparelho está avariada</p> <ul style="list-style-type: none"> ▶ Contacte a Assistência Técnica. → "Assistência Técnica", Página 115

13.2 Indicações no painel de indicações

Avaria	Causa e diagnóstico
No visor aparece a mensagem de erro "Exxx"	Ocorreu um erro. <ol style="list-style-type: none"> Se o visor apresentar uma mensagem de erro, desligue e volte a ligar o aparelho. Se o visor deixar de apresentar a mensagem de erro, tratou-se de um problema pontual. Se o visor continuar ou voltar a apresentar a mensagem de erro, contacte a assistência técnica e forneça o código de erro. Se o visor apresentar a mensagem de erro E0532, abra e feche a porta do aparelho. Se o visor apresentar a mensagem de erro E6501, desligue o aparelho e volte a ligá-lo após 10 minutos.

14 Eliminação

14.1 Eliminar o aparelho usado

Através duma eliminação compatível com o meio ambiente, podem ser reutilizadas matérias-primas valiosas.

- Desligar a ficha de rede do cabo elétrico.
- Cortar o cabo elétrico.
- Elimine o aparelho de forma ecológica. Para obter mais informações sobre os procedimentos atuais de eliminação, contacte o seu Agente Especializado ou os Serviços Municipais da sua zona.



Este aparelho está marcado em conformidade com a Directiva 2012/19/UE relativa aos resíduos de equipamentos eléctricos e electrónicos (waste electrical and electronic equipment - WEEE).

A directiva estabelece o quadro para a criação de um sistema de recolha e valorização dos equipamentos usados válido em todos os Estados Membros da União Europeia.

15 Assistência Técnica

Pode obter informações detalhadas sobre o período e as condições de garantia no seu país junto da nossa Assistência Técnica, do comerciante ou na nossa página web.

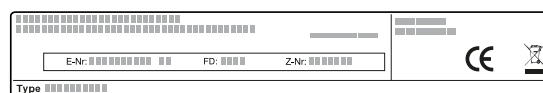
Se contactar a Assistência Técnica, deve ter à mão o número de produto (E-Nr.) e o número de fabrico (FD) do seu aparelho.

Os dados de contacto da Assistência Técnica encontram-se no registo de pontos de Assistência Técnica em anexo ou na nossa página web.

Este produto dispõe de fontes de luz da classe de eficiência energética E. As fontes de luz estão disponíveis como peça de reposição e só podem ser substituídas por pessoal especializado.

15.1 Número do produto (E-Nr.) e número de fabrico (FD)

Encontra o número de produto (E-Nr.) e o número de fabrico (FD) na placa de características do aparelho. Encontra a placa de características com os números quando abre a porta do aparelho.



Aponte os dados para ter sempre à mão os dados do seu aparelho e o número de telefone da Assistência Técnica.

16 Como obter bons resultados

Encontrará aqui as regulações adequadas, bem como os melhores acessórios e recipientes, para diferentes pratos. Adaptámos as recomendações na perfeição ao seu aparelho.

16.1 Como proceder da melhor forma

Aqui ficará a saber como proceder, passo a passo, para tirar o máximo proveito das recomendações de regulação. Receberá indicações a respeito de muitas refeições, com informações e dicas, para uma utilização e regulação ideais do aparelho.

Dica

Indicações de preparação

- As regulações recomendadas aplicam-se sempre ao interior do aparelho frio e vazio.
 - Os tempos indicados nas visões gerais são meros valores de referência. Variam em função da qualidade e da composição dos alimentos.
1. Antes da utilização, retire os recipientes de que não necessita do interior do aparelho.
 2. Selecione um alimento pretendido a partir das recomendações de regulação.
 3. Coloque o alimento num recipiente adequado.

4. Coloque o recipiente no centro da base do aparelho.
Desta forma, as micro-ondas conseguem chegar aos alimentos por todos os lados.
5. Regule o aparelho em conformidade com as recomendações de regulação.
Regule primeiro o tempo de duração mais curto. Se for necessário, prolongue o tempo de duração.
6. Ao retirar recipientes quentes do interior do aparelho, utilize pegas.

16.2 Descongelar, aquecer e cozinhar com micro-ondas

Recomendações de regulação para descongelar, aquecer e cozinhar com micro-ondas.

O tempo de duração depende do recipiente e da temperatura, bem como da composição e da quantidade dos alimentos. Por isso, a tabela contém intervalos de referência. Experimente utilizar primeiro um valor mais baixo e, se necessário, da próxima vez regule um mais elevado. Pode acontecer que tenha quantidades que não correspondem às indicadas nas tabelas. Para isso existe uma fórmula empírica: dobro da quantidade - quase o dobro do tempo, metade da quantidade - metade do tempo.

Descongelar com micro-ondas

Nota:

Indicações de preparação

- Congelar os alimentos planos.
- Utilize recipientes abertos e próprios para micro-ondas.
- Coloque o recipiente na base do aparelho.
- Entretanto mexa ou vire os alimentos 2 a 3 vezes. Ao virar, remova o líquido resultante da descongelação.
- Ao descongelar carne ou aves, produz-se líquido. Ao virar, remova o líquido. Não o reutilize nem o faça entrar em contacto com outros alimentos.
- A carne picada que já está descongelada deve ser retirada depois de ter sido virada.
- Ao virar, separar as partes descongeladas.
- Deixe repousar os alimentos durante 10-60 minutos após o descongelamento.

Alimentos	Peso	Potência do micro-ondas	Tempo de duração
Carne inteira, com e sem osso	800 g	1. 180 W 2. 90 W	1. 15 min ¹ 2. 15-25 min
Carne inteira, com e sem osso	1000 g	1. 180 W 2. 90 W	1. 20 min ¹ 2. 20-30 min ¹
Carne inteira, com e sem osso	1500 g	1. 180 W 2. 90 W	1. 25 min ¹ 2. 25-30 min ¹
Carne em pedaços ou fatiadas	200 g	1. 180 W 2. 90 W	1. 5-8 min ² 2. 5-10 min
Carne em pedaços ou fatiadas	500 g	1. 180 W 2. 90 W	1. 8-11 min ² 2. 10-15 min
Carne em pedaços ou fatiadas	800 g	1. 180 W 2. 90 W	1. 10 min ² 2. 10-15 min

¹ Virar várias vezes o alimento.

² Ao virar, separar as partes descongeladas.

³ Mexer cuidadosamente, de vez em quando, o alimento.

⁴ Remover a embalagem por completo.

⁵ Descongele apenas bolos sem cobertura, natas, gelatina ou creme.

⁶ Separar os pedaços de bolo uns dos outros.

Alimentos	Peso	Potência do micro-ondas	Tempo de duração
Carne mista picada	200 g	90 W	10-15 min ¹
Carne mista picada	500 g	1. 180 W 2. 90 W	1. 5 min ¹ 2. 10-15 min
Carne mista picada	1000 g	1. 180 W 2. 90 W	1. 15 min ¹ 2. 10-15 min
Aves ou pedaços de aves	600 g	1. 180 W 2. 90 W	1. 8 min ¹ 2. 10-15 min
Aves ou pedaços de aves	1200 g	1. 180 W 2. 90 W	1. 15 min ¹ 2. 20-25 min
Filete de peixe, posta de peixe ou fatias de peixe	400 g	1. 180 W 2. 90 W	1. 5 min 2. 10-15 min
Peixe inteiro	300 g	1. 180 W 2. 90 W	1. 3 min ¹ 2. 10-15 min
Peixe inteiro	600 g	1. 180 W 2. 90 W	1. 8 min ¹ 2. 15-20 min
Legumes, p. ex., ervilhas	300 g	180 W	10-15 min ³
Fruta, p. ex., framboesas	300 g	180 W	6-9 min ³
Fruta, p. ex., framboesas	500 g	1. 180 W 2. 90 W	1. 8 min 2. 5-10 min ³
Manteiga, descongelar ⁴	125 g	1. 180 W 2. 90 W	1. 1 min ⁴ 2. 1-2 min
Manteiga, descongelar ⁴	250 g	1. 180 W 2. 90 W	1. 1 min 2. 2-4 min
Pão inteiro	500 g	1. 180 W 2. 90 W	1. 8 min ¹ 2. 5-10 min
Pão inteiro	1000 g	1. 180 W 2. 90 W	1. 12 min ¹ 2. 10-20 min
Bolo, seco, p. ex., bolo de massa batida ^{5, 6}	500 g	90 W	10-15 min
Bolo, seco, p. ex., bolo de massa batida ^{5, 6}	750 g	1. 180 W 2. 90 W	1. 5 min 2. 10-15 min
Bolo, suculento, p. ex., bolo de fruta, cheesecake ⁵	500 g	1. 180 W 2. 90 W	1. 5 min 2. 15-20 min
Bolo, suculento, p. ex., bolo de fruta, cheesecake ⁵	750 g	1. 180 W 2. 90 W	1. 7 min 2. 15-20 min

¹ Virar várias vezes o alimento.

² Ao virar, separar as partes descongeladas.

³ Mexer cuidadosamente, de vez em quando, o alimento.

⁴ Remover a embalagem por completo.

⁵ Descongele apenas bolos sem cobertura, natas, gelatina ou creme.

⁶ Separar os pedaços de bolo uns dos outros.

Dicas para voltar a congelar, aquecer e cozinhar com micro-ondas

Tenha em atenção estas dicas para obter bons resultados ao descongelar, aquecer e cozinhar com micro-ondas.

Problemas	Dica
O seu cozinhado está demasiado seco.	<ul style="list-style-type: none"> ■ Reduza o tempo de duração ou selecione uma potência do micro-ondas inferior. ■ Tape o cozinhado e adicione mais líquido.

Problemas	Dica
Após o fim do tempo, o prato ainda não está descongelado, aquecido ou cozinhado.	Prolongue o tempo de duração. As quantidades maiores e os cozinhados altos necessitam de mais tempo.

Problemas	Dica
Após o fim do tempo, o seu cozinhado ainda não está pronto no interior, embora esteja demasiado quente por fora.	<ul style="list-style-type: none"> ▪ Mexa de vez em quando. ▪ Reduza a potência do micro-ondas e prolongue o tempo de duração.

Problemas	Dica
Após o descongelamento, a sua carne ou aves ainda não estão descongeladas por dentro, embora já estejam cozidas por fora.	<ul style="list-style-type: none"> ▪ Reduza a potência do micro-ondas. ▪ Vire várias vezes os alimentos descongelados grandes.

16.3 Aquecer

O seu aparelho permite-lhe aquecer alimentos.

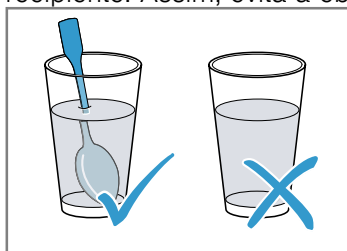
Aquecer com micro-ondas

Observe as recomendações de regulação para aquecer com micro-ondas.

⚠ AVISO – Risco de escaldadela!

Ao aquecer líquidos, pode ocorrer uma ebulição retardada. Ou seja, o líquido pode alcançar o ponto de ebulição sem que surjam as típicas bolhas de vapor. Aconselha-se cuidado ao agitar o recipiente, ainda que ligeiramente. O líquido quente pode subitamente deitar por fora e salpicar.

- ▶ Ao aquecer, coloque sempre uma colher dentro do recipiente. Assim, evita a ebulição retardada.



ATENÇÃO!

Em caso de contacto entre o metal e a parede do interior do aparelho, surgem faíscas que podem danificar o aparelho ou destruir o vidro interior da porta.

- ▶ O metal, p. ex., a colher dentro do copo, tem de ficar afastado, pelo menos, 2 cm das paredes do interior do aparelho e do interior da porta.

Nota:

Indicações de preparação

- Utilize recipientes fechados e próprios para micro-ondas. Para cobrir, também pode utilizar um prato ou uma folha especial para micro-ondas. Retire a refeição pronta da embalagem.
- Coloque o recipiente na base do aparelho.
- Entretanto, mexa ou vire os alimentos 2-3 vezes.
- Deixe repousar os alimentos durante 2-5 minutos após o aquecimento.
- Os alimentos libertam calor para o recipiente. O recipiente pode ficar muito quente. Utilize pegas de cozinha.

Alimentos	Peso	Potência do micro-ondas	Tempo de duração
Menu, refeição confeccionada, refeição pronta (2-3 componentes)		600 W	5-8 min
Bebidas ¹	125 ml	900 W	0,5-1 min ^{2,3}
Bebidas ¹	200 ml	900 W	1-2 min ^{2,3}
Bebidas ¹	500 ml	900 W	3-4 min ^{2,3}
Comida para bebés, p. ex., biberões de leite ⁴	50 ml	360 W	aprox. 0,5 min ^{5,6}
Comida para bebés, p. ex., biberões de leite ⁴	100 ml	360 W	0,5-1 min ^{4,6}
Comida para bebés, p. ex., biberões de leite ⁴	200 ml	360 W	1-2 min ^{4,6}
Sopa, 1 tigela	175 g cada	600 W	1-2 min
Sopa, 2 tigelas	175 g cada	600 W	2-3 min
Carne com molho ⁷	500 g	600 W	7-10 min
Guisado	400 g	600 W	5-7 min
Guisado	800 g	600 W	7-8 min

¹ Colocar uma colher no copo.

² Não aquecer demasiado as bebidas alcoólicas.

³ Verificar, de vez em quando, o alimento.

⁴ Aquecer comida para bebés sem tetina ou tampa.

⁵ Agitar sempre bem o alimento depois de aquecer.

⁶ Verificar sempre a temperatura.

⁷ Separar as fatias de carne umas das outras.

Alimentos	Peso	Potência do micro-ondas	Tempo de duração
Legumes, 1 dose	150 g	600 W	2-3 min
Legumes, 2 doses	300 g	600 W	3-5 min

¹ Colocar uma colher no copo.

² Não aquecer demasiado as bebidas alcoólicas.

³ Verificar, de vez em quando, o alimento.

⁴ Aquecer comida para bebés sem tetina ou tampa.

⁵ Agitar sempre bem o alimento depois de aquecer.

⁶ Verificar sempre a temperatura.

⁷ Separar as fatias de carne umas das outras.

Aquecer alimentos ultracongelados com micro-ondas

Observe as recomendações de regulação para aquecer com micro-ondas.

Nota:

Indicações de preparação

- Utilize recipientes fechados e próprios para micro-ondas. Para cobrir, também pode utilizar um prato ou uma folha especial para micro-ondas. Retire a refeição pronta da embalagem.
- Distribua os alimentos no recipiente de forma plana. Os alimentos planos levam menos tempo a cozinhar do que os mais altos.
- Coloque o recipiente na base do aparelho.
- Os alimentos libertam calor para o recipiente. O recipiente pode ficar muito quente. Utilize pegas de cozinha.
- Entretanto, mexa ou vire os alimentos 2-3 vezes.
- Deixe repousar os alimentos durante 2-5 minutos após o aquecimento.
- Os alimentos libertam calor para o recipiente. O recipiente pode ficar muito quente. Utilize pegas de cozinha.
- O sabor próprio dos alimentos permanece inalterado. Reduza no sal e temperos.

Alimentos	Peso	Potência do micro-ondas	Tempo de duração
Menu, refeição confeccionada, refeição pronta (2-3 componentes)	300-400 g	600 W	8-13 min
Sopa	400 g	600 W	8-12 min
Guisados	500 g	600 W	10-15 min
Fatias ou pedaços de carne com molho, p. ex., carne de vaca estufada	500 g	600 W	10-15 min
Peixe, p. ex., filetes	400 g	600 W	10-15 min
Pratos no forno, p. ex., lasanha, cannelloni	450 g	600 W	10-15 min
Acompanhamentos, p. ex., arroz, massa ¹	250 g	600 W	3-7 min
Acompanhamentos, p. ex., arroz, massa ¹	500 g	600 W	8-12 min
Legumes, p. ex., ervilhas, brócolos, cenouras ¹	300 g	600 W	7-11 min
Legumes, p. ex., ervilhas, brócolos, cenouras ¹	600 g	600 W	14-17 min
Espinafres com natas ²	450 g	600 W	10-15 min

¹ Adicionar um pouco de líquido ao alimento.

² Cozinhar o alimento sem adição de água.

16.4 Cozinhar

O seu aparelho permite-lhe cozinhar refeições.

Cozinhar com micro-ondas

Nota:

Indicações de preparação

- Coloque o recipiente na base do aparelho.
- Distribua os alimentos no recipiente de forma plana. Os alimentos planos levam menos tempo a cozinhar do que os mais altos.
- Utilize recipientes fechados e próprios para micro-ondas. Para cobrir, também pode utilizar um prato ou uma folha especial para micro-ondas. Retire a refeição pronta da embalagem.
- O sabor próprio dos alimentos permanece inalterado. Reduza no sal e temperos.
- Deixe repousar os alimentos durante 2-5 minutos após o aquecimento.
- Os alimentos libertam calor para o recipiente. O recipiente pode ficar muito quente. Utilize pegas de cozinha.
- Se a embalagem indicar uma potência superior a 600 W para a cozedura de alimentos, utilize mesmo assim no máximo 600 W. Se necessário, prolongue o tempo indicado até obter o resultado pretendido.

Alimentos	Peso	Potência do micro-ondas	Tempo de duração
Frango inteiro, fresco, sem miúdos ¹	1200 g	600 W	25-30 min
Filete de peixe, fresco	400 g	600 W	7-12 min
Legumes, frescos ^{2, 3, 4}	250 g	600 W	6-10 min
Legumes, frescos ^{2, 3, 4}	500 g	600 W	10-15 min
Batatas ^{2, 3, 4}	250 g	600 W	8-10 min
Batatas ^{2, 3, 4}	500 g	600 W	10-15 min
Batatas ^{2, 3, 4}	750 g	600 W	15-22 min
Arroz ⁵	125 g	1. 600 W 2. 180 W	1. 4-6 min 2. 12-15 min
Arroz ⁵	250 g	1. 600 W 2. 180 W	1. 6-8 min 2. 15-18 min
Doces, p. ex., pudim (instantâneo) ⁴	500 ml	600 W	6-8 min
Fruta, compota ⁴	500 ml	600 W	9-12 min
Pipocas de micro-ondas ⁶	1 saco de 100 g	600 W	2,5-3,5 min

¹ Vire os alimentos após 1/2 do tempo total.

² Corte os legumes em pedaços do mesmo tamanho.

³ Adicionar um pouco de água ao alimento.

⁴ Mexer cuidadosamente, de vez em quando, o alimento.

⁵ Adicione o dobro da quantidade de líquido.

⁶ Coloque o saco das pipocas sempre sobre um prato de vidro. Respeite as instruções do fabricante.

16.5 Refeições de teste

Estas visões gerais foram elaboradas para institutos de ensaio, a fim de facilitar a verificação do aparelho de acordo com a norma EN 60350-1:2013 ou IEC 60350-1:2011 e a norma EN 60705:2012, IEC 60705:2010.

Cozinhar com micro-ondas

Alimento	Potência do micro-ondas em W	Tempo de duração em min	Nota
Gemada com leite, 1000 g	1. 600 W 2. 180 W	1. 11-12 min 2. 8-10 min	Forma de pirex
Bolo simples, 475 g	600 W	7-9 min	Forma de pirex com Ø 22 cm
Rolo de carne picada, 900 g	600 W	25-30 min	Forma de pirex com Ø 28 cm comprida

Descongelo com micro-ondas

Recomendações de regulação para descongelar com micro-ondas.

Alimento	Potência do micro-ondas em W	Tempo de duração em min	Nota
Carne, 500 g	1. 180 W 2. 90 W ou programa "Descongelo carne"	1. 8 min 2. 7-10 min	Forma de pirex com Ø 24 cm

17 Instruções de montagem

Respeite estas informações durante a instalação do aparelho.



17.1 Montagem segura

Respeite estas indicações de segurança quando montar o aparelho.

- Só com uma montagem especializada e em conformidade com as instruções de montagem, pode ser garantida a segurança durante a utilização. O instalador é responsável pelo funcionamento correto no local de montagem.
- Examine o aparelho depois de o desembalar. Se forem detetados danos de transporte, não ligue o aparelho.
- Remova a embalagem e as películas auto-colantes do interior do aparelho e da porta antes da colocação em funcionamento.
- Observe as fichas de montagem para a instalação de acessórios.
- Os móveis de encastrar têm de ser resistentes a temperaturas até 90 °C e as frentes dos móveis adjacentes até 65 °C.
- Não monte o aparelho atrás de uma porta decorativa ou porta de móvel. Há risco de aquecimento excessivo.
- Realize os trabalhos de recorte no móvel antes da colocação do aparelho. Remova as aparas. A função dos componentes eléctricos pode ser prejudicada.
- Os aparelhos apenas podem ser ligados por técnicos concessionados. A garantia cessa em caso de danos provocados por uma ligação incorreta.

⚠ AVISO – Risco de ferimentos!

As peças que ficam acessíveis durante a montagem podem ter arestas afiadas e originar ferimentos de corte.

- ▶ Use luvas de proteção

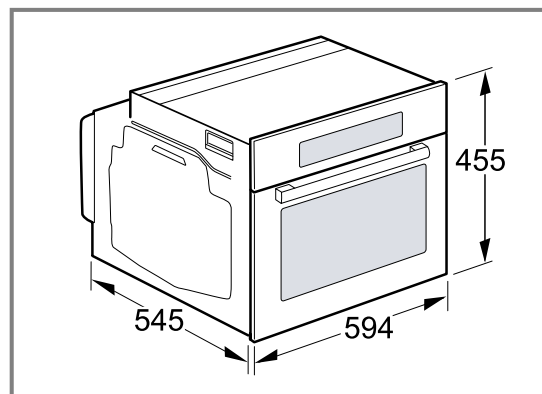
⚠ AVISO – Risco de incêndio!

A utilização de extensões do cabo eléctrico e de adaptadores não homologados é perigosa.

- ▶ Não utilize cabos de extensão ou tomadas múltiplas.

17.2 Medidas do aparelho

Aqui encontra as medidas do aparelho.



17.3 Móveis embutidos

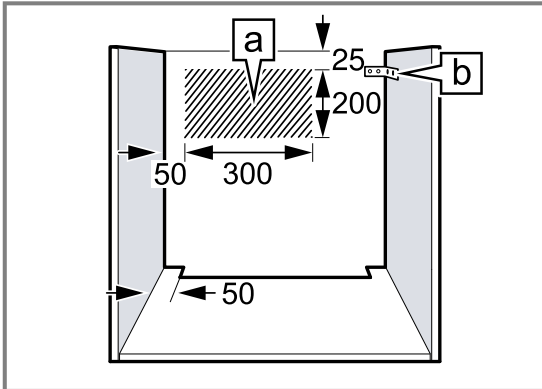
Este aparelho destina-se apenas à montagem embutida. Este aparelho não foi concebido como aparelho de mesa ou para utilização no interior de um armário. O armário de embutir não deve possuir uma parede traseira por trás do aparelho. Entre a parede e a base do armário ou a parede traseira do armário localizado por cima tem que existir uma distância mínima de 35 mm.

O armário de embutir tem de ter uma abertura de ventilação de 50 cm² na parte frontal. Para o efeito, corte o rodapé ou aplique uma grelha de ventilação.

Móveis transformáveis sem recorte para ventilação devem possuir uma abertura de ventilação de 200 cm² na zona traseira das paredes laterais.

As ranhuras de ventilação e aberturas de entrada de ar não podem ser tapadas.

A tomada de ligação do aparelho deverá situar-se na zona sombreada [a] ou fora do espaço de instalação. Os móveis que não se encontrem fixos devem ser fixados à parede com um esquadro [b] disponível no comércio.



17.4 Ligação elétrica

Para poder efetuar a ligação elétrica do aparelho em segurança, respeite estas indicações.

⚠ AVISO – Perigo: magnetismo!

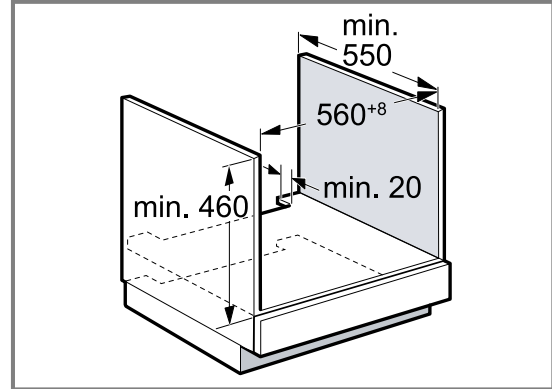
O aparelho contém ímanes permanentes. Estes podem afetar implantes eletrónicos, p. ex., pacemakers ou bombas de insulina.

- ▶ Os portadores de implantes eletrónicos devem manter uma distância mínima de 10 cm em relação ao aparelho.
- O aparelho corresponde à classe de proteção I e apenas pode ser operado com ligação de condutor de proteção.
- A proteção tem de ser garantida de acordo com a indicação de potência presente na placa de características e com as normas locais.
- O aparelho tem de estar desligado da corrente durante a realização de qualquer trabalho de montagem.
- Se, após a montagem, a ficha deixar de estar acessível, tem de existir do lado da instalação um dispositivo de corte omnipolar com uma separação mínima de 3 mm entre contactos.
- O aparelho deve ser ligado apenas a uma tomada com ligação à terra, instalada em conformidade com as normas.
- A proteção contra contacto acidental tem de estar garantida através da montagem.

17.5 Montagem por baixo de uma bancada de trabalho

Respeite as medidas de montagem e as distâncias de segurança ao montar por baixo de uma bancada de trabalho.

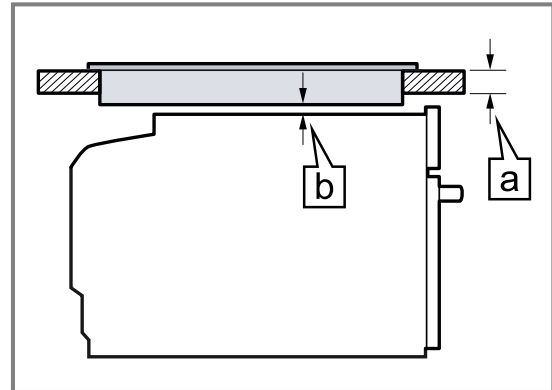
Para a ventilação do aparelho, o fundo falso deve apresentar um recorte para ventilação.



A bancada tem de ser fixada no móvel de embutir.

17.6 Montagem por baixo de uma placa de cozinhar

Se o aparelho for montado por baixo de uma placa de cozinhar, têm de ser respeitadas medidas mínimas; se for o caso, inclusivamente a estrutura inferior.



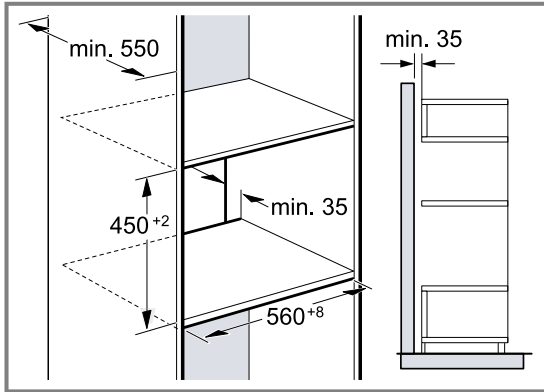
Devido à distância mínima necessária [b] resulta a espessura mínima da bancada [a].

Tipo de placa de cozinhar	[a] saliente, em mm	[a] plana à superfície, em mm	[b] em mm
Placa de indução	48	49	5
Placa de cozinhar por indução de superfície integral	58	59	5
Placa a gás	38	49	5
Placa elétrica	38	41	2

Respeite as instruções de montagem da placa de cozinhar.

17.7 Montagem num armário vertical

Respeite as medidas de montagem e as distâncias de segurança no armário vertical.
Para a ventilação do aparelho, os fundos falso devem apresentar um recorte para ventilação.



Se, para além das paredes traseiras do elemento, o armário vertical tiver uma outra parede traseira, esta deve ser removida.

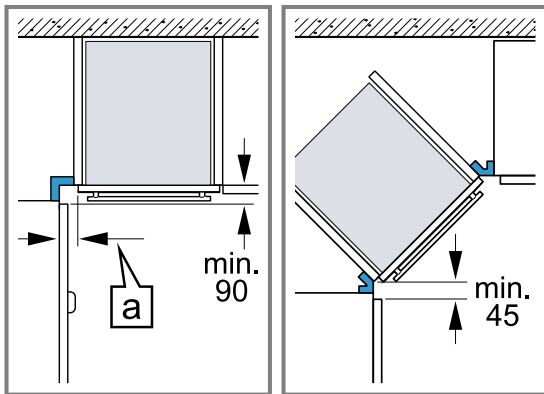
Montar o aparelho a uma altura máxima que permita retirar os acessórios sem problemas.

17.8 Combinação com uma gaveta de aquecimento

Montar primeiro a gaveta de aquecimento. Respeite as instruções de montagem da gaveta de aquecimento. Inserir o aparelho na gaveta de aquecimento, no armário embutido. Ao inserir, proceder com cuidado para não danificar a aba da gaveta de aquecimento.

17.9 Montagem de canto

Respeite as medidas de montagem e as distâncias de segurança na montagem de canto.



De modo a conseguir abrir a porta do aparelho, respeite as medidas mínimas ao efetuar a montagem de canto. A medida [a] depende da espessura da frente do móvel e do puxador.

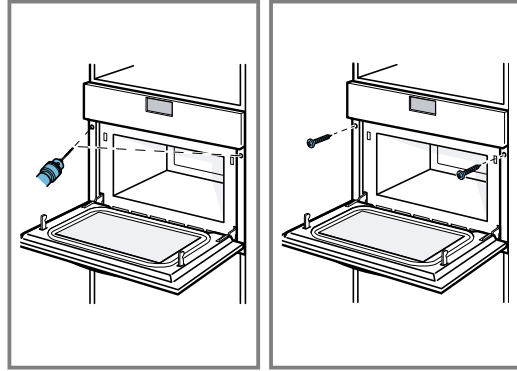
17.10 Montar o aparelho

ATENÇÃO!

Os painéis podem ser danificados devido à utilização de uma aparafusadora elétrica.

- ▶ Não utilizar uma aparafusadora elétrica para fixar os painéis.

1. Inserir o aparelho por completo.
Não dobrar, entalar nem passar o cabo de ligação sobre arestas vivas.
2. Alinhar o aparelho ao centro.
3. Aparafusar o aparelho ao móvel.



4. Remover a embalagem e as películas autocolantes do interior do aparelho e da porta.

Nota: O espaço entre a bancada e o aparelho não pode ser vedado com réguas adicionais.

Nas paredes laterais do armário transformável não podem ser colocadas réguas de proteção térmica.

17.11 Desmontar o aparelho

1. Desligue o aparelho da corrente.
2. Desaperte os parafusos de fixação.
3. Levante ligeiramente o aparelho e retire-o completamente para fora.



Thank you for buying a Bosch Home Appliance!

Register your new device on MyBosch now and profit directly from:

- **Expert tips & tricks for your appliance**
- **Warranty extension options**
- **Discounts for accessories & spare-parts**
- **Digital manual and all appliance data at hand**
- **Easy access to Bosch Home Appliances Service**

Free and easy registration – also on mobile phones:

www.bosch-home.com/welcome

BOSCH
HOME APPLIANCES
SERVICE

Looking for help? You'll find it here.

Expert advice for your Bosch home appliances, help with problems or a repair from Bosch experts.

Find out everything about the many ways Bosch can support you:

www.bosch-home.com/service

Contact data of all countries are listed in the attached service directory.

BSH Hausgeräte GmbH

Carl-Wery-Straße 34
81739 München, GERMANY
www.bosch-home.com

A Bosch Company



9001654620 (020715)

nl, fr, de, es, pt