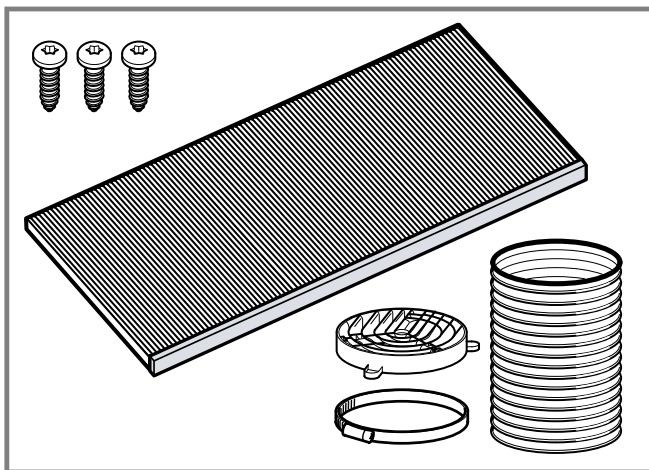
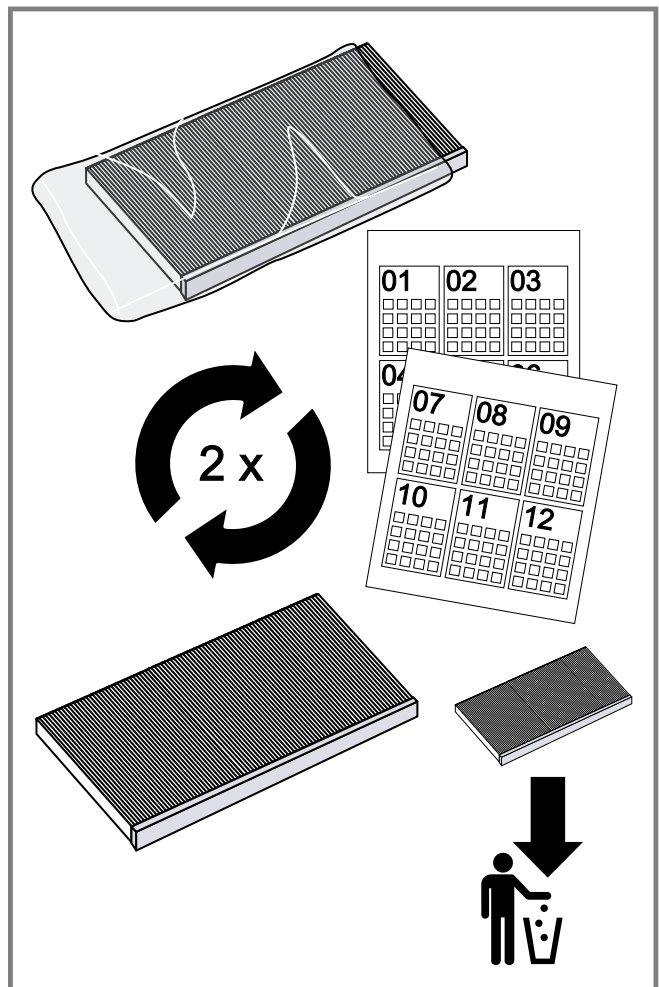
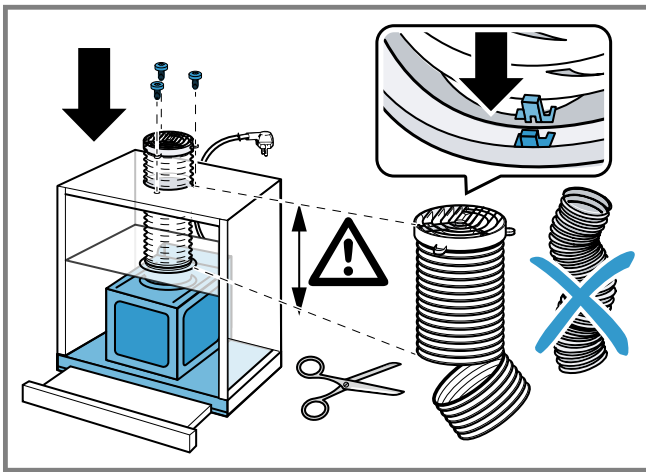




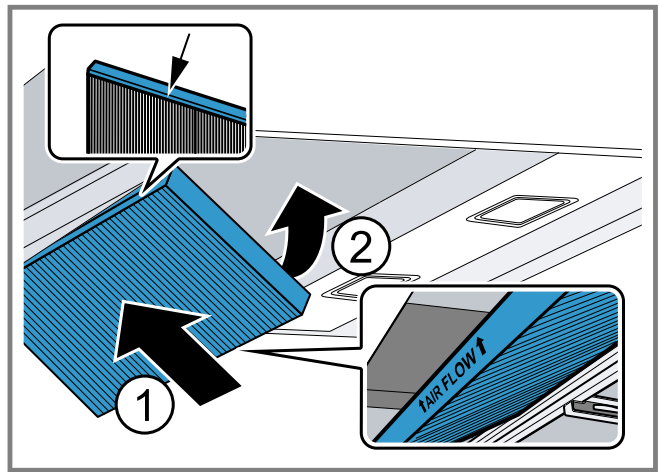
de Montageanleitung
fr Notice d'installation
nl Installatie-instructies
sl Navodila za montažo
sr Uputstva za montažu
el Οδηγίες εγκατάστασης
hr Upute za instalaciju
no Installasjonsveiledning
sv Installationsanvisningar
fi Asennusohjeet
da Installationsvejledning
et Paigaldusjuhised
lt Įrengimo instrukcijos
lv Uzstādīšanas instrukcijas

en Installation instructions
pl Instrukcje montażu
pt Instruções de instalação
es Instrucciones de montaje
cs Pokyny k instalaci
sk Pokyny na inštaláciu
hu Telepítési útmutató
ro Instrucțiuni de instalare
it Istruzioni d'installazione
ru Инструкция по установке
bg Инструкции за монтаж
tr Kurulum talimatları

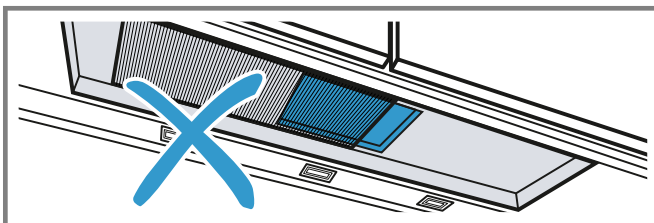
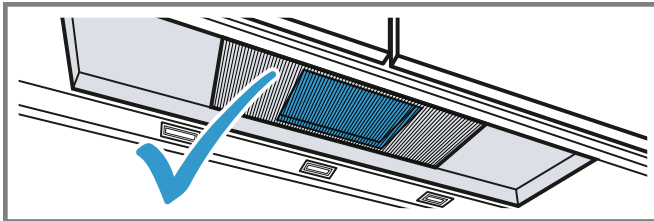
**1****2**



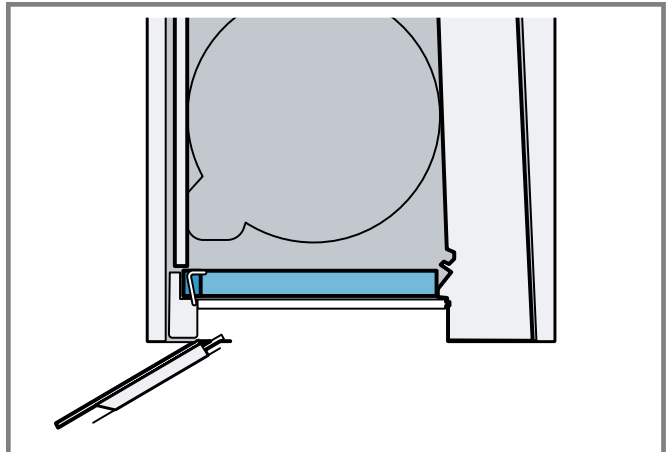
3



4



5



de

Allgemeine Hinweise

- Lesen Sie diese Anleitung sorgfältig.
- Bewahren Sie die Anleitung sowie die Produktinformationen für einen späteren Gebrauch oder Nachbesitzer auf.
- Nur bei fachgerechtem Einbau entsprechend der Montageanleitung ist die Sicherheit beim Gebrauch gewährleistet. Der Installateur ist für das einwandfreie Funktionieren am Aufstellungsort verantwortlich.
- Diese Anleitung richtet sich an den Monteur des Sonderzubehörs.
- Nur eine konzessionierte Fachkraft darf das Gerät anschließen.
- Vor der Durchführung jeglicher Arbeiten die Stromzufuhr abstellen.

Sichere Montage

Beachten Sie die Sicherheitshinweise bei der Montage des Sonderzubehörs.

WARNUNG – Erstickungsgefahr!

Kinder können sich Verpackungsmaterial über den Kopf ziehen oder sich darin einwickeln und ersticken.

- ▶ Verpackungsmaterial von Kindern fernhalten.
- ▶ Kinder nicht mit Verpackungsmaterial spielen lassen.



WARNUNG – Verletzungsgefahr!

Bauteile innerhalb des Geräts können scharfkantig sein.


- ▶ Schutzhandschuhe tragen.

Lieferumfang

Prüfen Sie nach dem Auspacken alle Teile auf Transportschäden und die Vollständigkeit der Lieferung.

→ Abb. , → Abb. 

Umluftweiche montieren

1. Den Schlauch mit der Schelle am Luftstutzen befestigen.
→ Abb. 
2. Den Schlauch an der Umluftweiche befestigen.
3. Den Schlauch straffen und bei Bedarf kürzen.
4. Die Umluftweiche am Oberschrank festschrauben.

Geruchsfilter für Umluftbetrieb

Geruchsfilter binden die Geruchsstoffe im Umluftbetrieb. Regelmäßig gewechselte Geruchsfilter gewährleisten einen hohen Geruchsabscheidegrad.

Der Geruchsfilter muss bei normalem Betrieb, ca. eine Stunde täglich, alle 6 Monate ausgetauscht werden. Der Geruchsfilter kann nicht gereinigt oder regeneriert werden.

Geruchsfilter tauschen

1. Die Fettfilter ausbauen.

Informationen zum Ausbau der Fettfilter finden Sie in der Gebrauchsanleitung Ihres Geräts.

2. Den Geruchsfilter ansetzen, nach hinten drücken und hochklappen.
→ Abb. 4
Der Schaumstoff muss sich beim Einsetzen zusammendrücken.
Beim Einsetzen des Geruchsfilters darauf achten, dass die Pfeile für die Luftichtung nach oben zeigen.
- ✓ Wenn der Geruchsfilter mittig im Gerät sitzt und selbstständig hält, ist er korrekt eingesetzt.
→ Abb. 5
3. Die Fettfilter einsetzen.
Informationen zum Einbauen der Fettfilter finden Sie in der Gebrauchsanleitung Ihres Geräts.
4. Die alten Geruchsfilter im Restmüll entsorgen.
Die Geruchsfilter enthalten keine Schadstoffe.

fr

Indications générales

- Lisez attentivement cette notice.
- Conservez la notice ainsi que les informations produites en vue d'une réutilisation ultérieure ou pour un futur nouveau propriétaire.
- La sécurité d'utilisation est garantie uniquement en cas d'installation correcte et conforme aux instructions de montage. Le monteur est responsable du fonctionnement correct sur le lieu où l'appareil est installé.
- Cette notice s'adresse au monteur de l'accessoire spécial.
- Seul un spécialiste agréé est autorisé à brancher l'appareil.
- Avant toute intervention sur l'appareil, coupez l'alimentation électrique.

Installation en toute sécurité

Respectez les consignes de sécurité lors de l'installation de l'accessoire spécial.

AVERTISSEMENT – Risque d'asphyxie!

Les enfants risquent de s'envelopper dans les matériaux d'emballage ou de les mettre sur la tête et de s'étouffer.

- ▶ Conserver les matériaux d'emballage hors de portée des enfants.
- ▶ Ne jamais laisser les enfants jouer avec les emballages.

AVERTISSEMENT – Risque de blessure!

Des pièces à l'intérieur de l'appareil peuvent présenter des arêtes vives.

- ▶ Portez des gants de protection.

Contenu de la livraison

Après avoir déballé le produit, inspectez toutes les pièces pour détecter d'éventuels dégâts dus au transport et pour vous assurer de l'intégralité de la livraison.

→ Fig. 1, → Fig. 2

Montage du déflecteur d'air

1. Fixez le flexible au manchon d'évacuation avec le collier de serrage.
→ Fig. 3
2. Fixez le flexible au déflecteur d'air.

3. Serrez le flexible et raccourcissez-le si nécessaire.
4. Vissez le déflecteur d'air sur le meuble haut.

Filtre à odeurs pour le mode recirculation de l'air

Les filtres anti-odeurs lient les odeurs en mode recirculation de l'air. Des filtres anti-odeurs régulièrement changés garantissent un haut degré de séparation des odeurs.

Le filtre anti-odeurs doit être remplacé tous les 6 mois en fonctionnement normal (environ une heure par jour). Le filtre anti-odeurs ne peut pas être nettoyé ni régénéré.

Remplacer le filtre anti-odeurs

1. Démontez le filtre à graisse.
Vous trouverez des informations sur le démontage du filtre à graisse dans la notice d'utilisation de votre appareil.
2. Posez le filtre anti-odeurs, poussez-le vers l'arrière et rabattez-le vers le haut.
→ Fig. 4
La mousse doit se comprimer au moment de l'insertion.
Lors de l'insertion du filtre à odeurs, veiller à ce que les flèches pour la direction du flux d'air soient dirigées vers le haut.
- ✓ Si le filtre anti-odeurs est centré dans l'appareil et tient tout seul, il est correctement inséré.
→ Fig. 5
3. Insérer le filtre à graisse.
Vous trouverez des informations sur le montage du filtre à graisse dans la notice d'utilisation de votre appareil.
4. Éliminer les anciens filtres à odeurs dans les déchets résiduels.
Les filtres à odeurs ne contiennent aucune substance nocive.

nl

Algemene aanwijzingen

- Lees deze gebruiksaanwijzing zorgvuldig door.
- Bewaar de gebruiksaanwijzing en de productinformatie voor later gebruik of voor volgende eigenaren.
- De veiligheid is alleen gewaarborgd bij een deskundige montage volgens de montagehandleiding. De installateur is verantwoordelijk voor een goede werking op de plaats van opstelling.
- Deze handleiding is bestemd voor de monteur van de speciale accessoires.
- Alleen een geautoriseerde vakman mag het apparaat aansluiten.
- Sluit voor aanvang van alle werkzaamheden altijd de stroomtoevoer af.

Veilige montage

Neem de veiligheidsvoorschriften bij de montage van de speciale accessoires in acht.

WAARSCHUWING – Kans op verstikking!

Kinderen kunnen verpakkingsmateriaal over het hoofd trekken en hierin verstrikt raken en stikken.

- ▶ Verpakkingsmateriaal uit de buurt van kinderen houden.
- ▶ Laat kinderen niet met verpakkingsmateriaal spelen.

WAARSCHUWING – Kans op letsel!

Bepaalde onderdelen in het toestel kunnen scherpe randen hebben.

- ▶ Draag veiligheidshandschoenen.

Inhoud van de verpakking

Controleer na het uitpakken alle onderdelen op transportschade en de volledigheid van de levering.
→ Fig. 1, → Fig. 2

Scheidingsfilter monteren

1. Bevestig de slang met de klem aan de luchtaansluiting.
→ Fig. 3
2. Bevestig de slang aan het scheidingsfilter.
3. De slang strak trekken en indien nodig inkorten.
4. Schroef het scheidingsfilter vast aan de bovenkast.

Geurfilter voor circulatiefunctie

Geurfilters binden de geurstoffen in de circulatiefunctie. Regelmatig gewisselde geurfilters zorgen voor een hoge geurafscheidingsgraad.

De geurfilter moet bij normaal gebruik, ca. een uur dagelijks, om de 6 maanden worden vervangen. De geurfilter kan niet worden gereinigd of geregeneerd.

Geurfilter vervangen

1. De vetfilters verwijderen.
Informatie over het uitbouwen van het vetfilter vindt u in de gebruikershandleiding van uw apparaat.
2. Het geurfilter in positie brengen, naar achteren drukken en omhoog klappen.
→ Fig. 4
Het schuim moet bij het plaatsen samendrukken. Bij het plaatsen van het geurfilter erop letten dat de pijlen voor de luchtrichting naar boven wijzen.
- ✓ Wanneer het geurfilter midden in het apparaat zit en zelf blijft zitten dan is het correct geplaatst.
→ Fig. 5
3. De vetfilters inbrengen.
Informatie over het inbouwen van het vetfilter vindt u in de gebruikershandleiding van uw apparaat.
4. Het oude geurfilter afvoeren als restafval.
De geurfilters bevatten geen schadelijke stoffen.

sl

Splošna navodila

- Skrbno preberite ta navodila.
- Navodila za uporabo in informacije o izdelku shranite za kasnejšo uporabo ali za novega lastnika.
- Varnost med uporabo je zagotovljena le v primeru strokovne vgradnje v skladu z navodili za montažo. Za brezhibno delovanje na mestu postavitve je odgovoren inštalater.

- Ta navodila so namenjena monterju dodatnega pribora.
- Aparat lahko priključi le pooblaščen strokovnjak.
- Pred opravljanjem kakršnih koli del izključite električno napajanje.

Varna montaža

Pri montaži dodatnega pribora upoštevajte varnostna navodila.

OPOZORILO – Nevarnost zadušitve!

Otroci se lahko zavijejo v embalažo ali pa si slednje potegnejo preko glave in se tako zadušijo.

- ▶ Poskrbite, da otroci ne bodo prišli v stik z embalažnim materialom.
- ▶ Ne dovolite otrokom, da se igrajo z embalažnim materialom.

OPOZORILO – Nevarnost poškodb!

Sestavni deli v aparatu imajo lahko ostre robove.

- ▶ Nosite zaščitne rokavice.

Obseg dobave

Ko razpakirate vse dele, jih preverite, če so se ob transportu poškodovali. Preverite tudi popolnost obsega dobave.

→ Sl. 1, → Sl. 2

Namestitev deflektorja

1. Cev z objemko pritrdite na nastavek za zrak.
→ Sl. 3
2. Cev pritrdite na deflektor.
3. Cev napnite in jo po potrebi skrajšajte.
4. Deflektor z vijaki pritrdite na zgornjo omaro.

Filter za vonjave za delovanje s kroženjem zraka

Filtri za vonjave med delovanjem z recirkulacijo zraka nase vežejo vonjave. Z redno menjavo filtra za vonjave zagotovite učinkovito odstranjevanje vonjav.

Filter za vonjave je treba pri normalni uporabi, približno eno uro na dan, zamenjati najmanj na 6 mesecev. Filtra za vonjave ni mogoče očistiti ali regenerirati.

Menjava filtra za vonjave

1. Odstranite maščobne filtre.
Informacije o odstranjevanju maščobnih filtrov najdete v navodilih za uporabo aparata.
2. Filter za vonjave prislonite, ga potisnite nazaj in ga obrnite navzgor.
→ Sl. 4
Ko vstavite filter, se mora pena stisniti. Ko vstavljate filter za vonjave, pazite, da puščice, ki označujejo smer zraka, kažejo navzgor.
- ✓ Če je filter za vonjave na sredini aparata in se samostojno obdrži v aparatu, je pravilno nameščen.
→ Sl. 5
3. Vstavite maščobne filtre.
Informacije o vgradnji maščobnih filtrov najdete v navodilih za uporabo aparata.
4. Stare filtre proti neprijetnim vonjavam odvrzite med mešane odpadke.
Filtri proti neprijetnim vonjavam ne vsebujejo škodljivih snovi.

sr

Opšte napomene

- Pažljivo preberite ovo uputstvo.

- Uputstva i informacije o proizvodu sačuvajte za kasniju upotrebu ili za narednog vlasnika.
- Samo u slučaju stručne ugradnje u skladu sa uputstvom za montažu zagarantovana je sigurnost prilikom upotrebe. Instalater je odgovoran za pravilno funkcionisanje na mestu postavke.
- Ovo uputstvo je namenjeno monteru posebnog pribora.
- Samo obučena kvalifikovana osoba može povezati uređaj.
- Pre nego što bilo šta uradite, isključite dovod struje.

Bezbedna montaža

Prilikom montaže posebnog pribora vodite računa o bezbednosnim napomenama.

UPOZORENJE – Opasnost od gušenja!

Deca mogu ambalažni materijal da navuku sebi preko glave ili da se njime umotaju, pa da se tako uguše.

- ▶ Ambalažni materijal držite van domašaja dece.
- ▶ Deci nipošto nemojte dozvoliti da se igraju sa ambalažnim materijalom.

UPOZORENJE – Opasnost od povrede!

Komponente unutar uređaja mogu da imaju oštre ivice.

- ▶ Nosite zaštitne rukavice.

Obim isporuke

Kada otpakujete uređaj, proverite sve delove da li imaju transportnih oštećenja i da li je isporuka potpuna.

→ Sl. **1**, → Sl. **2**

Montaža deflektora vazduha

1. Crevo pričvrstite obujmicom na priključak za vazduh.
→ Sl. **3**
2. Crevo pričvrstite na deflektor vazduha.
3. Crevo zategnite i ako je potrebno skratite.
4. Deflektor vazduha pričvrstite na ormarić.

Filter za neprijatne mirise za režim cirkulacije vazduha

Filteri za mirise vezuju neprijatne mirise u režimu cirkulacije vazduha. Redovno zamenjeni filteri za mirise ostvaruju visok stepen separacije mirisa.

Filter za mirise se pri normalnom radu, otprilike jedan sat dnevno, mora zameniti na svakih 6 meseci. Filter za mirise se ne može čistiti ili regenerisati.

Zamena filtera za neprijatne mirise

1. Demontirajte filtere za masnoću.
Informacije o demontaži filtera za masnoću možete da pogledate u uputstvu za upotrebu uređaja.
2. Postavite filter za neprijatne mirise, pritisnite ga prema nazad i sklopite ga nagore.
→ Sl. **4**
Penasti materijal se prilikom postavljanja mora skupiti.
Prilikom stavljanja filtera za neprijatne mirise vodite računa da strelice za smer vazduha pokazuju nagore.
- ✓ Ako filter za neprijatne mirise stoji u sredini i samostalno u uređaju, pravilno je postavljen.
→ Sl. **5**

3. Postavite filtere za masnoću.
Informacije o ugradnji filtera za masnoću možete da pogledate u uputstvu za upotrebu uređaja.
4. Stare filtere za neprijatne mirise otklonite u otpad.
Filteri za neprijatne mirise ne sadrže štetne materije.

el

Γενικές υποδείξεις

- Διαβάστε προσεκτικά αυτές τις οδηγίες.
- Φυλάξτε τις οδηγίες καθώς και τις πληροφορίες προϊόντος για μετέπειτα χρήση ή για τον επόμενο κάτοχο της συσκευής.
- Μόνο με τη σωστή τοποθέτηση σύμφωνα με τις οδηγίες τοποθέτησης διασφαλίζεται η ασφάλεια κατά τη χρήση. Ο εγκαταστάτης είναι υπεύθυνος για την άψογη λειτουργία στη θέση τοποθέτησης.
- Αυτές οι οδηγίες απευθύνονται στον εγκαταστάτη του ειδικού εξαρτήματος.
- Μόνο ένας αδειούχος τεχνικός επιτρέπεται να συνδέσει τη συσκευή.
- Πριν την πραγματοποίηση οποιασδήποτε εργασίας, διακόψτε την παροχή ρεύματος.

Ασφαλής συναρμολόγηση

Προσέχετε τις υποδείξεις ασφαλείας κατά τη συναρμολόγηση του ειδικού εξαρτήματος.

ΠΡΟΕΙΔΟΠΟΙΗΣΗ – Κίνδυνος ασφυξίας!

Τα παιδιά μπορεί να περάσουν τα υλικά της συσκευασίας πάνω από το κεφάλι ή να τυλιχτούν σ' αυτά και να πάθουν ασφυξία.

- ▶ Κρατάτε τα υλικά συσκευασίας μακριά από τα παιδιά.
- ▶ Μην αφήνετε τα παιδιά να παίζουν με τα υλικά συσκευασίας.

ΠΡΟΕΙΔΟΠΟΙΗΣΗ – Κίνδυνος τραυματισμού!

Τα εξαρτήματα στο εσωτερικό της συσκευής μπορεί να είναι κοφτερά.

- ▶ Φοράτε προστατευτικά γάντια.

Υλικά παράδοσης

Μετά το ξεπακετάρισμα ελέγξτε όλα τα μέρη για ενδεχόμενες ζημιές μεταφοράς καθώς και για την πληρότητα της παράδοσης.

→ Εικ. **1**, → Εικ. **2**

Συναρμολόγηση της διάταξης εκτροπής του αέρα ανακυκλοφορίας

1. Στερεώστε τον εύκαμπο σωλήνα με τον σφιγκτήρα στο στόμιο αέρα.
→ Εικ. **3**
2. Στερεώστε τον εύκαμπο σωλήνα στη διάταξη εκτροπής του αέρα ανακυκλοφορίας.
3. Τεντώστε τον εύκαμπο σωλήνα και σε περίπτωση που χρειάζεστε, κοντύνετε τον.
4. Βιδώστε σταθερά τη διάταξη εκτροπής του αέρα ανακυκλοφορίας στο επάνω ντουλάπι.

Φίλτρο οσμών για λειτουργία ανακυκλοφορίας αέρα

Τα φίλτρα οσμών φιλτράρουν τις οσμηρές ουσίες στη λειτουργία ανακυκλοφορίας αέρα. Η τακτική αλλαγή των φίλτρων οσμών εξασφαλίζει μια υψηλή απόδοση φιλτραρίσματος των οσμών.

Το φίλτρο οσμών πρέπει στην κανονική λειτουργία, περίπου μία ώρα κάθε μέρα, να αντικαθίσταται κάθε 6 μήνες. Το φίλτρο οσμών δεν μπορεί να καθαριστεί ή να αναγεννηθεί.

Αντικατάσταση του φίλτρου οσμών

1. Αφαιρέστε τα φίλτρα λίπους.

Πληροφορίες για την αφαίρεση των φίλτρων λίπους, θα βρείτε στις οδηγίες χρήσης της συσκευής σας.

2. Τοποθετήστε το φίλτρο οσμών, πιέστε το προς τα πίσω και σηκώστε το προς τα επάνω.

→ *Εικ. 4*

Το αφρώδες υλικό πρέπει κατά την τοποθέτηση να συμπιέζεται.

Προσέξτε κατά την τοποθέτηση του φίλτρου οσμών, τα βέλη για την κατεύθυνση του αέρα να δείχνουν προς τα επάνω.

✓ Όταν το φίλτρο οσμών είναι τοποθετημένο στη μέση της συσκευής και συγκρατιέται από μόνο του, είναι τοποθετημένο σωστά.

→ *Εικ. 5*

3. Τοποθετήστε τα φίλτρα λίπους.

Πληροφορίες για την τοποθέτηση των φίλτρων λίπους, θα βρείτε στις οδηγίες χρήσης της συσκευής σας.

4. Αποσύρετε τα παλιά φίλτρα οσμών στα υπόλοιπα απορρίμματα.

Τα φίλτρα οσμών δεν περιέχουν βλαβερές ουσίες.

hr

Οπće napomene

- Παζljivo pročítajte ove upute.
- Sačuvajte upute i informacije o proizvodu za kasniju uporabu ili za sljedećeg vlasnika.
- Samo kod pravilne ugradnje sukladno ovim uputama za montažu je zajamčena sigurnost tijekom uporabe. Instalater je odgovoran za besprijekorno funkcioniranje na mjestu postavljanja.
- Ove su upute namijenjene monteru posebnog pribora.
- Samo ovlašteno stručno osoblje smije priključiti uređaj.
- Prije izvršenja svih radova isključite dovod struje.

Sigurna montaža

Pridržavajte se sigurnosnih napomena pri montaži posebnog pribora.

UPOZORENJE – Opasnost od gušenja!

Djeca mogu navući ambalažni materijal preko glave ili se njime zamotati te se na taj način ugušiti.

- ▶ Ambalažni materijal držite podalje od djece.
- ▶ Djeci nikada ne dopuštajte igranje s ambalažnim materijalom.

UPOZORENJE – Opasnost od ozljede!

Sastavni dijelovi unutar uređaja mogu biti oštrih rubova.

- ▶ Nosite zaštitne rukavice.

Opseg isporuke

Nakon raspakiranja provjerite sve dijelove imaju li oštećenja nastala u transportu te je li isporuka potpuna.

→ *Sl. 1*, → *Sl. 2*

Montaža ventilatora

1. Crijevo s obujmicom pričvrstite na nastavak za zrak.
→ *Sl. 3*
2. Crijevo pričvrstite na ventilator.
3. Zategnite crijevo i po potrebi ga skratite.
4. Vijcima pričvrstite ventilator na gornji element.

Filtar za mirise za pogon na optočni zrak

Filtri za mirise vežu mirise u pogonu na optočni zrak. Redovito zamijenjeni filtri za mirise osiguravaju visoki stupanj odvajanja mirisa.

Filtar za mirise treba zamijeniti u normalnom radu oko jedan sat dnevno svaka 6 mjeseca. Filtar za mirise ne može se čistiti ili regenerirati.

Zamjena filtra za mirise

1. Izvadite filtre za masnoću.

Informacije o vađenju filtara za masnoću možete pronaći u uputama za uporabu svog uređaja.

2. Umetnite filtar za mirise, pritisnite prema natrag i preklopite prema gore.

→ *Sl. 4*

Pri umetanju trebate pritisnuti pjenasti materijal. Pri umetanju filtra za mirise pazite da su strelice za smjer zraka okrenute prema gore.

✓ Filtar za mirise je ispravno umetnut kada dosjeda na sredini i samostalno stoji u uređaju.

→ *Sl. 5*

3. Umetnite filtre za masnoću.

Informacije o stavljanju filtara za masnoću možete pronaći u uputama za uporabu svog uređaja.

4. Rabljene filtre za mirise odložite u preostali otpad. Filtri za mirise ne sadrže štetne tvari.

no

Generelle merknader

- Les nøye gjennom denne veiledningen.
- Oppbevar veiledningen og produktinformasjonen for senere bruk eller for en senere eier.
- Sikkerheten under bruken er kun garantert dersom monteringen foretas forskriftsmessig i henhold til monteringsanvisningen. Installatøren er ansvarlig for at apparatet fungerer som det skal på oppstillingsstedet.
- Denne veiledningen er beregnet på montereren av spesialtilbehøret.
- Apparatet skal kun installeres av autoriserte fagfolk.
- Slå alltid av strømtilførselen før det skal gjennomføres arbeider.

Sikker montering

Følg sikkerhetsanvisningene ved montering av spesialtilbehør.

ADVARSEL – Kvelningsfare!

Barn kan få emballasjen over hodet eller vikle seg inn i den og kveles.

- ▶ Hold emballasjen borte fra barn.
- ▶ Barn må ikke få leke med emballasjen.

ADVARSEL – Fare for personskade!

Komponenter inni apparatet kan ha skarpe kanter.

- ▶ Bruk vernehansker.

Leveringsinnhold

Etter fjerning av emballasjen må du kontrollere alle delene med henblikk på transportskader og forvisse deg om at ingen deler mangler.

→ Fig. 1, → Fig. 2

Montering av omstiller

1. Fest slangen på luftstussen med klemmen.
→ Fig. 3
2. Fest slangen til omstilleren.
3. Stram slangen og forkort den ved behov.
4. Skru fast omstilleren i overskapet.

Luktfilter for sirkulasjonsmodus

Luktfiltre binder luktstoffene i sirkulasjonsmodus. Luktfiltre som skiftes ut regelmessig, sørger for en høy grad av luftfjerning. Ved normal drift, ca. én time om dagen, må luktfiltret skiftes ut hver 6 . måned. Luktfiltret kan ikke rengjøres eller regenereres.

Skifte ut luktfilter

1. Demonter fettfiltrene.
Informasjon om demontering av fettfiltre står i bruksanvisningen for apparatet.
2. Sett inn luktfiltret, trykk det bakover og vipp det opp.
→ Fig. 4
Skumstoffet skal trykkes sammen ved innsetting. Når du setter inn luktfiltret, må du sørge for at pilene for luftretning peker oppover.
- ✓ Hvis luktfiltret sitter midt i apparatet og holder seg på plass av seg selv, er det satt inn riktig.
→ Fig. 5
3. Sett inn fettfiltrene.
Informasjon om montering av fettfilter står i bruksanvisningen for apparatet.
4. Kast de gamle luktfiltrene i husholdningsavfallet.
Luktfiltrene inneholder ingen skadelige stoffer.

sv

Allmänna anvisningar

- Läs igenom anvisningen noga.
- Förvara bruksanvisningen och produktinformationen för senare användning eller till nästa ägare.
- Säker användning av enheten kräver fackmässig montering enligt monteringsanvisningen. Installatören ansvarar för en felfri funktion på uppställningsplatsen.
- Anvisningen riktar sig till den som monterar extratillbehöret.

- Det är bara behörig elektriker som får ansluta enheten.
- Slå alltid av elen innan du utför sådana arbeten.

Säker montering

Följ säkerhetsanvisningarna vid montering av extratillbehöret.

VARNING! – Kvävningrisk!

Barn kan dra förpackningsmaterial över huvudet eller trassla in sig i det och kvävas.

- ▶ Låt inte barn komma i närheten av förpackningsmaterial.
- ▶ Låt inte barn leka med förpackningsmaterialet.

VARNING! – Risk för personskador!

En del komponenter inuti enheten har vassa kanter.

- ▶ Använd alltid skyddshandskar.

Medföljande tillbehör

Kontrollera efter oppakningen att inga delar är transportskadade och att leveransen är komplett.

→ Fig. 1, → Fig. 2

Montera cirkulationsretur

1. Fäst slangen med slangklämma på luftanslutningen.
→ Fig. 3
2. Fäst slangen på cirkulationsreturen.
3. Sträck och korta slangen, om det behövs.
4. Skruva fast cirkulationsreturen på overskåpet.

Osfiler för cirkulationsdrift

Osfiltret binder oset vid cirkulationsdrift. Byt osfilter regelbundet för att hålla bort oset.

Byt osfilter var 6 :e månad vid normalanvändning ca 1 timme per dag. Osfiltret går inte att rengöra eller regenerera.

Byta osfilter

1. Ta ur fettfiltret.
Information om hur du tar ur fettfiltren hittar du i enhetens bruksanvisning.
2. Sätt på osfiltret, tryck bakåt och fäll upp.
→ Fig. 4
Skumplasten ska tryckas ihop när du sätter i det. Se till så att pilarna för luftretningen pekar uppåt när du sätter i osfiltret.
- ✓ Osfiltret är rätt isatt när det sitter kvar av sig självt centrerat i enheten.
→ Fig. 5
3. Sätt i fettfiltren.
Information om hur du sätter i fettfiltren hittar du i enhetens bruksanvisning.
4. Släng det gamla osfiltret som restavfall.
Osfiltret innehåller inga skadeliga ämnen.

fi

Yleisiä ohjeita

- Lue tämä ohje huolellisesti.
- Säilytä ohjeet ja tuotetiedot myöhempää käyttötarvetta tai mahdollista uutta omistajaa varten.

- Turvallinen käyttö on taattu vain, kun asennus tehdään ammattitaitoisesti asennusohjeita noudattaen. Asentaja vastaa moitteettomasta toiminnasta laitteen asennuspaikassa.
- Tämä ohje on tarkoitettu erikoisvarusteen asentajalle.
- Laitteen saa liittää vain ammattilainen, jolla on asianmukaiset asennusoikeudet.
- Kytke aina ennen työn aloittamista virransaanti pois päältä.

Turvallinen asennus

Noudata turvallisuusohjeita lisävarustetta asennettaessa.

VAROITUS – Tukehtumisvaara!

Lapset saattavat leikkiessään esim. vetää pakkausmateriaaleja päähänsä tai kääriytyä niihin ja tukehtua.

- Pidä pakkausmateriaali poissa lasten ulottuvilta.
- Älä anna lasten leikkiä pakkausmateriaalilla.

VAROITUS – Loukkaantumisaara!

Laitteen sisäpuolella olevat rakenneosat voivat olla teräväreunaiset.

- Käytä suojakäsineitä.

Toimitussisältö

Kun olet poistanut kaikki osat pakkauksesta, tarkista ettei niissä ole kuljetusvaurioita ja että kaikki osat ovat mukana.

→ Kuva 1, → Kuva 2

Kiertoilmavaihtimen asennus

1. Kiinnitä letku kiinnikkeellä ilmaputkeen.
→ Kuva 3
2. Kiinnitä letku kiertoilmavaihtimeen.
3. Kiristä letku ja lyhennä tarvittaessa.
4. Kiinnitä kiertoilmavaihdin ruuveilla yläkaappiin.

Hajusuodatin kiertoilmakäyttöä varten

Hajusuodattimet sitovat itseensä hajut kiertoilmakäytössä. Säännöllisesti vaihdetut hajusuodattimet varmistavat tehokkaan hajunpoiston. Hajusuodattimet on vaihdettava tavanomaisessa käytössä, päivittäin noin yksi tunti, 6 kuukauden välein. Hajusuodatinta ei voi puhdistaa tai regeneroida.

Hajusuodattimen vaihto

1. Irrota rasvasuodattimet.
Rasvasuodatinten irrotusta koskevat tiedot löydät laitteen käyttöohjeesta.
2. Aseta hajusuodatin paikalleen, paina taaksepäin ja käännä ylös.
→ Kuva 4
Vaahtomuovin pitää painua paikalleen asennettaessa kokoon.
Varmista hajusuodatinta paikalleen asettaessasi, että ilman virtausuuntaa osoittavat nuolet näyttävät ylöspäin.
- ✓ Kun hajusuodatin on laitteen keskellä ja pysyy itsestään paikallaan, se on asennettu oikein.
→ Kuva 5
3. Asenna rasvasuodattimet paikoilleen.
Rasvasuodatinten asennusta koskevat tiedot löydät laitteen käyttöohjeesta.
4. Hävitä käytetyt hajusuodattimet sekajätteen mukana.

Hajusuodattimissa ei ole haitallisia aineita.

da

Generelle henvisninger

- Læs denne vejledning omhyggeligt igennem.
- Opbevar vejledningen og produktinformationerne til senere brug, og giv dem videre til en senere ejer.
- Sikkerheden under brugen er kun sikret, hvis apparatet er blevet monteret korrekt iht. montagevejledningen. Installatøren har ansvaret for, at apparatet fungerer fejlfrit på opstillingsstedet.
- Denne vejledning henvender sig til montereren af det ekstra tilbehør.
- Tilslutningen af apparatet må kun udføres af en autoriseret fagmand.
- Strømtilførslen skal afbrydes, før der udføres nogen form for arbejde på apparatet.

Sikker montage

Overhold sikkerhedsanvisningerne ved montagen af det ekstra tilbehør.

ADVARSEL – Fare for kvælning!

Børn kan trække emballagemateriale over hovedet eller vikle sig ind i det og blive kvalt.

- Opbevar emballagematerialet utilgængeligt for børn.
- Lad ikke børn lege med emballagemateriale.

ADVARSEL – Fare for tilskadekomst!

Komponenterne indvendig i apparatet kan have skarpe kanter.

- Brug beskyttelseshandsker.

Leveringsomfang

Kontrollér alle dele for transportskader efter udpakningen, og om leveringen indeholder alle dele.

→ Fig. 1, → Fig. 2

Montage af fordeler til cirkulationsluft

1. Fastgør slangen med slangebåndet på luftstudsens.
→ Fig. 3
2. Fastgør slangen på fordeleren til cirkulationsluft.
3. Stram slangen, og afkort den ved behov.
4. Skru fordeleren til cirkulationsluft fast på overskabet.

Lugtfiler til recirkulationsdrift

Det lugtabsorberende filter binder lugtstoffer ved recirkulationsdrift. Regelmæssig udskiftning af det lugtabsorberende filter sikrer en høj lugtreduktionsgrad. Ved normal brug (ca. en time dagligt) skal det lugtabsorberende filter udskiftes for hver 6 måneder. Det lugtabsorberende filter kan ikke renses eller regenereres.

Udskiftning af lugtfilter

1. Afmonter fedtfilterne.

Der findes oplysninger om afmontage af fedtfilterne i apparatets betjeningsvejledning.

- Sæt lugtfiltret ind, tryk det bagud, og klap det op.
→ Fig. 4
Skummaterialet skal trykkes sammen, når filtret sættes ind.
Sørg for, at pilene for luftretningen vender opad, når lugtfiltret sættes på plads.
- ✓ Hvis lugtfiltret er placeret midt i apparatet og selv holder sig på plads, er det sat korrekt ind.
→ Fig. 5
- Sæt fedtfilterne på plads.
Der findes oplysninger om montage af fedtfilterene i apparatets betjeningsvejledning.
- De gamle lugtfiltere kan kasseres sammen med husholdningsaffaldet.
Lugtfilterne indeholder ingen skadelige stoffer.

et



Üldised juhised

- Lugege juhend hoolikalt läbi.
- Hoidke juhend ja tooteinfo alles hili-semaks kasutamiseks või järgmistele omanikele.
- Turvaline kasutamine on tagatud ainult siis, kui paigaldamine toimub vastavalt paigaldusjuhendile. Paigaldatud seadme veatu töö eest vastutab paigaldaja.
- Käesolev juhend on ette nähtud eritarviku paigaldajale.
- Seadet tohib voluvõrguga ühendada ainult litsentseeritud elektrik.
- Enne mis tahes tööde teostamist lülitage vool välja.

Ohutu paigaldamine

Eritarviku paigaldamisel järgige ohutusnõudeid.

⚠ HOIATUS – Lämmisoht!

Lapsed võivad pakkematerjalid üle pea tõmmata või end sinna sisse kerida ja lämbuda.

- ▶ Hoidke pakkematerjalid lastest eemal.
- ▶ Ärge laske lastel pakkematerjaliga mängida.

⚠ HOIATUS – Vigastusohu!

Seadme sisedetailid võivad olla teravate servadega.

- ▶ Kandke kaitsekindaid.

Tarnekomplekt

Kontrollige pärast lahtipakkimist kõiki osi transpordikahjustuste ja tarne kompleksuse suhtes.

→ Joonis 1, → Joonis 2

Õhuringlusjuhiku paigaldamine

- Kinnitage voolik klambriga õhuliitmiku külge.
→ Joonis 3
- Kinnitage voolik õhuringlusjuhiku külge.
- Tõmmake voolik pingule ja vajaduse korral lühendage seda.
- Kruvige õhuringlusjuhik ülakapi külge.

Lõhnafilter kasutamiseks õhuringlusrežiimil

Lõhnafiltrid seovad tekkivad lõhnad õhuringlusrežiimil. Lõhnade tõhusaks eemaldamiseks tuleb lõhnafiltreid regulaarselt vahetada.

Lõhnafiltreid tuleb tavarežiimil kasutamise korral (iga päev umbes 1 tund) vahetada iga 6 kuu tagant. Lõhnafiltrit ei saa puhastada ega regenereerida.

Lõhnafiltri vahetamine

- Eemaldage rasvafiltrid.
Teavet rasvafiltrite eemaldamise kohta leiate seadme kasutusjuhendist.
- Asetage lõhnafilter kohale, suruge taha ja keerake üles.
→ Joonis 4
Vahtplast peab paigaldamisel kokku tõmbuma. Lõhnafiltri paigaldamisel veenduge, et õhusuuna nooled on suunatud üles.
- ✓ Lõhnafilter on korrektselt paigaldatud, kui see paikneb tsentreeritult ja püsib seadmes iseenesest paigal.
→ Joonis 5
- Asetage rasvafiltrid kohale.
Teabe rasvafiltrite paigaldamise kohta leiate seadme kasutusjuhendist.
- Vanu lõhnafiltreid võib käidelda koos olmejäätmetega.
Lõhnafiltrid ei sisalda kahjulikke aineid.

lt



Bendrosios nuorodos

- Atidžiai perskaitykite šią instrukciją.
- Išsaugokite instrukciją bei informaciją apie produktą. Jų gali prireikti vėliau, be to, galėsite ją perduoti naujam prietaiso šeiminkui.
- Saugus prietaiso naudojimas garantuojamas tik tuomet, jei prietaisas sumontuotas tinkamai, laikantis montavimo instrukcijos. Už nepriekaištingą veikimą įrengimo vietoje atsako montuotojas.
- Ši instrukcija skirta specialiojo priedo montuotojui.
- Prietaisą prijungti gali tik licenciją turintis kvalifikuotas specialistas.
- Prieš atliekant bet kokius darbus reikia atjungti elektros srovės tiekimą.

Saugus montavimas

Montuodami specialųjį priedą laikykitės saugos nurodymų.

⚠ ĮSPĖJIMAS – Pavojus uždusti!

Vaikai gali užsimauti pakuotės medžiagas ant galvos arba į jas įsivynuoti ir uždusti.

- ▶ Saugokite pakuotės medžiagas nuo vaikų.
- ▶ Neleiskite vaikams žaisti su pakuotės medžiagomis.

⚠ ĮSPĖJIMAS – Sužeidimų pavojus!

Prietaiso viduje esančios konstrukcinės dalys gali būti aštrios.

- ▶ Mūvėkite apsaugines pirštines.

Pristatomas komplektas

Išpakavę patikrinkite visas dalis, ar nėra transportavimo pažeidimų ir ar siuntoje nieko netrūksta.

→ Pav. 1, → Pav. 2

Recirkuliacijos kreiptuvo montavimas

- Sąvarža pritvirtinkite žarną prie oro atvamzdžio.
→ Pav. 3
- Pritvirtinkite žarną prie recirkuliacijos kreiptuvo.
- Įtempkite žarną, jei reikia, sutrumpinkite.

4. Prisukite recirkuliacijos kreiptuvą prie viršutinės spintelės.

Kvapų filtras, skirtas recirkuliacijos režimui

Įjungus recirkuliacijos režimą, kvapų filtras sugeria kvapus. Reguliariai keičiami kvapų filtrai užtikrina aukštą kvapų atskyrimo lygį. Įprastai naudojant (kasdien maždaug po valandą), kvapų filtrą būtina keisti bent kas 6 mėnesius. Kvapų filtro neįmanoma išvalyti arba atnaujinti.

Kvapų filtro keitimas

1. Išmontuokite riebalų filtrą.
Informacijos apie riebalų filtro išmontavimą rasite savo prietaiso naudojimo instrukcijoje.
2. Įstatykite kvapų filtrą, spustelėkite tolyn ir užlenkite jį viršų.
→ Pav. 4
Įstatant putplastis turi susispausti. Įdėdami kvapų filtrą atkreipkite dėmesį, kad oro krypties rodyklės būtų nukreiptos į viršų.
✓ Jei kvapų filtras savaime laikosi prietaiso centre, vadinasi, jis įstatytas tinkamai.
→ Pav. 5
3. Įdėkite riebalų filtrą.
Informacijos apie riebalų filtro montavimą rasite savo prietaiso naudojimo instrukcijoje.
4. Seną kvapų filtrą išmeskite su įprastomis atliekomis.
Kvapų filtruose nėra jokių kenksmingų medžiagų.

lv

Vispārīgi norādījumi

- Rūpīgi izlasiet šo instrukciju.
- Uzglabājiet instrukciju un produkta informāciju vēlākai izmantošanai vai nākamajiem īpašniekiem.
- Tikai tehniski pareizi veikta iebūvēšana atbilstoši montāžas pamācībai nodrošina izmantošanas drošību. Par pareizu ierīces darbību uzstādīšanas vietā atbild uzstādītājs.
- Šī instrukcija ir paredzēta papildpiederumu montierim.
- Ierīci pievienot elektrotīklam drīkst tikai sertificēts speciālists.
- Pirms jebkādu darbu veikšanas vienmēr atvienojiet elektropadevi.

Droša montāža

Montējot papildpiederumus, ievērojiet drošības norādījumus.

BRĪDINĀJUMS – Nosmakšanas risks!

Bērni var uzvilkt iepakojuma materiālu sev galvā vai tajā ietīties un nosmakt.

- ▶ Nolieciet iepakojumu bērniem nepieejamā vietā.
- ▶ Neļaujiet bērniem rotaļāties ar iepakojuma materiālu.

BRĪDINĀJUMS – Traumu risks!

Ierīces iekšpusē esošajām daļām var būt asas malas.

- ▶ Lietojiet aizsargcimdus.

Piegādes komplektācija

Pēc visu detaļu izņemšanas no iepakojuma pārbaudiet iespējamās transportēšanas bojājumus un piegādes pilnīgumu.

→ Att. 1, → Att. 2

Gaisa deflektora uzstādīšana

1. Ar apskavu piestipriniet šļūteni pie gaisa tīscaurules.
→ Att. 3
2. Piestipriniet šļūteni pie gaisa deflektora.
3. Cieši savelciet šļūteni un vajadzības gadījumā saīsiniet to.
4. Pieskrūvējiet gaisa deflektoru pie sienas skapja.

Smaku filtrs gaisa cirkulācijas režimam

Gaisa cirkulācijas režīmā smakas filtrs aiztur aromātvielas. Lai nodrošinātu maksimālu smaku aizturēšanu, smaku filtrs regulāri jāmaina. Ja smakas filtru lieto normālā darba režīmā (apmēram vienu stundu dienā), tas ir jāmaina vismaz ik pēc 6 mēnešiem. Smaku filtru nevar iztīrīt vai reģenerēt.

Smaku filtra nomaiņa

1. Demontējiet tauku filtrus.
Informāciju par tauku filtru demontāžu skatiet savas ierīces montāžas pamācībā.
2. Uzlieciet smakas filtru, piespiediet to virzienā uz aizmuguri un paceliet to.
→ Att. 4
Putuplastam ievietošanas laikā jāspiežas. Ievietojot smaku filtru, raugiet, lai gaisa virziena bultiņa būtu vērsta augšup.
✓ Smaku filtrs ir ievietots pareizi, ja tas iekārtā atrodas pa vidu un turas patstāvīgi.
→ Att. 5
3. Ievietojiet tauku filtrus.
Informāciju par tauku filtru montāžu skatiet savas ierīces montāžas pamācībā.
4. Nolietotos smakus filtrus izmetiet sadzīves atkritumos.
Smaku filtros nav kaitīgu vielu.

en

General information

- Read this instruction manual carefully.
- Keep the instruction manual and the product information safe for future reference or for the next owner.
- The appliance can only be used safely if it is correctly installed according to the safety instructions. The installer is responsible for ensuring that the appliance works perfectly at its installation location.
- This instruction manual is intended for the installer of the optional accessory.
- Only a licensed expert may connect the appliance.
- Switch off the power supply before carrying out any work.

Safe installation

Observe the safety instructions when installing the optional accessory.

WARNING – Risk of suffocation!

Children may put packaging material over their heads or wrap themselves up in it and suffocate.

- ▶ Keep packaging material away from children.
- ▶ Do not let children play with packaging material.

WARNING – Risk of injury!

Components inside the appliance may have sharp edges.

- ▶ Wear protective gloves.

Included with the appliance

After unpacking all parts, check for any damage in transit and completeness of the delivery.

→ Fig. 1, → Fig. 2

Installing the circulating-air guide

1. Use the clamp to secure the hose to the air-pipe connector.
→ Fig. 3
2. Secure the hose to the circulating-air guide.
3. Tighten and, if required, shorten the hose.
4. Screw the circulating-air guide to the upper cabinet.

Odour filter for circulating-air mode

Odour filters bind odorous substances in air recirculation mode. Regularly replaced odour filters guarantee a high level of odour removal.

With normal use (approx. one hour a day), the odour filter must be replaced every 6 months. The odour filter cannot be cleaned or regenerated.

Replacing the odour filter

1. Remove the grease filters.
You can find information about removing the grease filters in the operating instructions for your appliance.
2. Position the odour filter, push it upwards and fold it up.
→ Fig. 4
The foam must be compressed when you insert it. When inserting the odour filter, ensure that the arrows indicating the air flow direction are pointing upwards.
✓ Once the odour filter is positioned centrally in the appliance and remains in place without falling out, it has been inserted correctly.
→ Fig. 5
3. Insert the grease filters.
Information about installing grease filters can be found in the operating instructions for your appliance.
4. Dispose of old odour filters with the residual waste.
The odour filters do not contain any harmful substances.

pl

Wskazówki ogólne

- Należy dokładnie przeczytać niniejszą instrukcję.
- Instrukcję należy zachować i starannie przechowywać jako źródło informacji, a także z myślą o innych użytkownikach.
- Bezpieczeństwo podczas użytkowania zapewnione jest tylko po prawidłowym zamontowaniu zgodnie z instrukcją monta-

żu. Monter jest odpowiedzialny za prawidłowe działanie w miejscu instalacji urządzenia.

- Ta instrukcja jest przeznaczona dla montera dodatkowego wyposażenia.
- Tylko certyfikowany fachowiec może podłączyć urządzenie.
- Przed przystąpieniem do jakichkolwiek prac odłączyć zasilanie.

Bezpieczny montaż

Przestrzegać wskazówek bezpieczeństwa podczas montażu dodatkowego wyposażenia.

OSTRZEŻENIE – Ryzyko uduszenia się!

Dzieci mogą sobie naciągnąć materiały opakowania na głowę lub zawinąć się w nie i udusić się.

- ▶ Materiały z opakowania należy trzymać poza zasięgiem dzieci.
- ▶ Nie pozwalać dzieciom na zabawę opakowaniem, a szczególnie folią.

OSTRZEŻENIE – Ryzyko odniesienia obrażeń!

Elementy urządzenia mogą mieć ostre krawędzie.

- ▶ Zaleca się zakładanie rękawic ochronnych.

Zakres dostawy

Po rozpakowaniu należy sprawdzić wszystkie części pod kątem ewentualnych uszkodzeń podczas transportu.

→ Rys. 1, → Rys. 2

Montaż zwrotnicy przestawiającej na obieg zamknięty

1. Wąż zamocować na króćcu powietrza za pomocą zacisku.
→ Rys. 3
2. Przymocować wąż do zwrotnicy przestawiającej na obieg zamknięty.
3. Napiąć wąż i w razie potrzeby skrócić go.
4. Przykręcić zwrotnicę do górnej szafki.

Filtr zapachów do pracy w trybie obiegu zamkniętego

Filtry zapachów wiążą substancje zapachowe w trybie pracy w obiegu zamkniętym. Regularnie wymieniane filtry zapachów zapewniają wysoki stopień filtracji zapachów.

W przypadku normalnego użytkowania przez ok. jedną godzinę dziennie filtr zapachów należy wymieniać co 6 miesiące. Filtrów zapachów nie należy czyścić ani regenerować.

Wymiana filtra zapachów

1. Zdemontować filtry przeciwłuszczowe.
Informacje na temat demontażu filtrów przeciwłuszczowych znajdują się w instrukcji obsługi urządzenia.
2. Włożyć filtr zapachów, nacisnąć do tyłu i unieść.
→ Rys. 4
Podczas montażu pianka musi zostać ściśnięta. Podczas wkładania filtra zapachów upewnić się, że strzałki wskazujące kierunek powietrza są skierowane do góry.
✓ Filtr zapachów jest poprawnie osadzony, jeżeli znajduje się pośrodku urządzenia i sam utrzymuje się w urządzeniu.
→ Rys. 5
3. Włożyć filtry przeciwłuszczowe.

Informacje na temat montażu filtrów przeciwtłuszczowych znajdują się w instrukcji obsługi urządzenia.

4. Wyrzucić filtr zapachowy do odpadów nie nadających się do powtórnego przetworzenia.

Filtry zapachowe nie zawierają szkodliwych środków.

pt



Indicações gerais

- Leia atentamente este manual.
- Guarde estas instruções e as informações sobre o produto para posterior utilização ou para entregar a futuros proprietários.
- Só com uma montagem especializada e em conformidade com as instruções de montagem, pode ser garantida a segurança durante a utilização. O instalador é responsável pelo funcionamento correto no local de montagem.
- Estas instruções destinam-se ao instalador do acessório especial.
- Apenas um técnico especializado e autorizado poderá ligar o aparelho.
- Desligue a alimentação de corrente antes de realizar qualquer trabalho.

Montagem segura

Respeite as indicações de segurança ao efetuar a montagem dos acessórios especiais.

AVISO – Risco de asfixia!

As crianças podem colocar o material de embalagem sobre a cabeça ou enrolar-se no mesmo e sufocar.

- ▶ Manter o material de embalagem fora do alcance das crianças.
- ▶ Não permitir que as crianças brinquem com o material de embalagem.

AVISO – Risco de ferimentos!

Os componentes interiores do aparelho podem ter arestas vivas.

- ▶ Use luvas de proteção.

Âmbito de fornecimento

Depois de desembalar o aparelho, há que verificar todas as peças quanto a danos de transporte e se o material fornecido está completo.

→ Fig. 1, → Fig. 2

Montar o defletor

1. Fixe a mangueira com a braçadeira no bocal do ar.
→ Fig. 3
2. Fixe a mangueira no defletor.
3. Estique a mangueira e, se necessário, encurte-a.
4. Aparafuse o defletor no armário superior.

Filtro de odores para funcionamento em recirculação de ar

Os filtros de odores aglutinam as substâncias odoríferas no modo de funcionamento por circulação de ar. A substituição regular dos filtros de odores garante uma elevada eliminação dos odores.

O filtro de odores tem de ser substituído, pelo menos, todos os 6 meses no caso de uma utilização normal (diariamente cerca de 1 hora). O filtro de odores não pode ser limpo nem regenerado.

Trocar o filtro de odores

1. Desmonte os filtros de gorduras.

Nas Instruções de serviço do seu aparelho encontra informações sobre a desmontagem dos filtros de gorduras.

2. Coloque o filtro de odores, pressione para trás e vire para cima.

→ Fig. 4

Ao aplicar, a espuma deve comprimir-se.

Ao colocar o filtro de odores, deve certificar-se de que as setas da direção do ar apontam para cima.

- ✓ Se o filtro de odores se encontrar centrado e ficar preso ao aparelho sem qualquer auxílio, isso significa que está corretamente colocado.

→ Fig. 5

3. Coloque os filtros de gordura.

Nas Instruções de serviço do seu aparelho encontra informações sobre a montagem dos filtros de gordura.

4. Elimine o filtro de odores antigo junto com o lixo restante.

Os filtros de odores não contêm substâncias nocivas.

es



Advertencias de carácter general

- Leer atentamente estas instrucciones.
- Conservar las instrucciones y la información del producto para un uso posterior o para posibles compradores posteriores.
- Solamente un montaje profesional conforme a las instrucciones de montaje puede garantizar un uso seguro del aparato. El instalador es responsable del funcionamiento perfecto en el lugar de instalación.
- Estas instrucciones están dirigidas al instalador del accesorio opcional.
- Solo un profesional autorizado puede conectar el dispositivo.
- Desconectar la alimentación eléctrica antes de realizar cualquier tipo de trabajo.

Montaje seguro

Tener en cuenta los consejos y advertencias de seguridad especiales para el montaje del accesorio.

ADVERTENCIA – Riesgo de asfixia!

Los niños pueden ponerse el material de embalaje por encima de la cabeza, o bien enrollarse en él, y asfixiarse.

- ▶ Mantener el material de embalaje fuera del alcance de los niños.

- ▶ No permita que los niños jueguen con el embalaje.

⚠ ADVERTENCIA – Riesgo de lesiones!

Las piezas internas del aparato pueden tener bordes afilados.

- ▶ Llevar guantes de protección.

Volumen de suministro

Al desembalar el aparato, comprobar que las piezas no presenten daños ocasionados durante el transporte y que el volumen de suministro esté completo. → Fig. 1, → Fig. 2

Montar el deflector de aire

1. Fijar el tubo con la abrazadera en la tubuladura de aire.
→ Fig. 3
2. Fijar el tubo en el deflector de aire.
3. Estirar el tubo y acortarlo en caso necesario.
4. Atornillar el deflector de aire al armario superior.

Filtro desodorizante para funcionamiento con recirculación de aire

Los filtros desodorizantes eliminan los olores en el funcionamiento con recirculación de aire. Sustituir regularmente los filtros desodorizantes asegura una mayor filtración de olores.

Con un funcionamiento normal (aprox. 1 hora al día), el filtro desodorizante debe cambiarse cada 6 meses. El filtro desodorizante no puede limpiarse ni regenerarse.

Cambiar el filtro desodorizante

1. Desmontar el filtro antigrasa.
Encontrará más información sobre cómo desmontar el filtro antigrasa en las instrucciones de uso del aparato.
2. Colocar el filtro desodorizante, empujarlo hacia atrás y plegarlo hacia arriba.
→ Fig. 4
Al colocarlo, la gomaespuma debe quedar comprimida.
Asegurarse de que la flecha que indica la dirección del aire quede orientada hacia arriba al colocar el filtro desodorizante.
- ✓ Si el filtro desodorizante se asienta en el centro del aparato y se mantiene por sí solo, es que está colocado correctamente.
→ Fig. 5
3. Montar los filtros antigrasa.
Encontrará más información sobre la instalación del filtro antigrasa en las instrucciones de uso del aparato.
4. Desechar el filtro desodorizante antiguo en el contenedor de basura de restos.
El filtro desodorizante no contiene sustancias nocivas.

cs

⚠ Všeobecné pokyny

- Pečlivě si přečtěte tento návod.
- Uschovejte návod a také informace o výrobku pro pozdější použití nebo pro následujícího majitele.
- Pouze při odborné vestavbě odpovídající návodu k montáži je zaručené bezpečné používání. Montér odpovídá za správné fungování na místě instalace.

- Tento návod je určen pro mechanika zvláštního příslušenství.
- Přepojení spotřebiče smí provádět jen koncesovaný odborník.
- Před prováděním veškerých prací přerušete přívod proudu.

Bezpečná montáž

Při montáži zvláštního příslušenství dodržujte bezpečnostní pokyny.

⚠ VÝSTRAHA – Nebezpečí udušení!

Děti si mohou obalový materiál přetáhnout přes hlavu nebo se do něj zamotat a udusit se.

- ▶ Obalový materiál uchovávejte mimo dosah dětí.
- ▶ Nedovolte dětem, aby si hrály s obalovým materiálem.

⚠ VÝSTRAHA – Nebezpečí zranění!

Součásti uvnitř spotřebiče mohou mít ostré hrany.

- ▶ Použijte ochranné rukavice.

Rozsah dodávky

Po vybalení zkontrolujte všechny díly na poškození vzniklá při přepravě a jejich kompletnost.

→ Obr. 1, → Obr. 2

Montáž nástavce pro cirkulaci

1. Hadici upevněte sponou k vzduchovému hrdlu.
→ Obr. 3
2. Hadici upevněte k nástavci pro cirkulaci.
3. Hadici natáhněte a v případě potřeby zkratěte.
4. Nástavec pro cirkulaci přišroubujte k horní skřínce.

Pachový filtr pro režim cirkulace

Pachové filtry vážou pachy při provozu s cirkulací vzduchu. Pravidelně vyměňované pachové filtry zajišťují vysoký stupeň odlučování pachů.

Pachový filtr musí být při normálním provozu, cca jednu hodinu denně, měněn každých 6 měsíců. Pachový filtr nelze čistit ani regenerovat.

Výměna pachového filtru

1. Demontujte tukové filtry.
Informace k demontáži tukových filtrů najdete v návodu k obsluze spotřebiče.
2. Pachový filtr nasadte, zatlačte dozadu a vyklopte nahoru.
→ Obr. 4
Pěnová hmota se musí při nasazení stlačit. Při nasazování pachového filtru dbejte na to, aby šipky ukazující směr proudění vzduchu směřovaly nahoru.
- ✓ Drží-li pachový filtr ve spotřebiči vystředěně a samostatně, je správně nasazený.
→ Obr. 5
3. Nasadte tukové filtry.
Informace k montáži tukových filtrů najdete v návodu k obsluze spotřebiče.
4. Staré pachové filtry vyhodte do smíšeného odpadu.
Pachové filtry neobsahují škodlivé látky.

sk

⚠ Všeobecné upozornenia

- Starostlivo si prečítajte tento návod.

- Návod, ako aj ďalšie informácie o produkte uschovajte pre neskoršie použitie alebo ďalšieho majiteľa.
- Len pri odbornej montáži podľa montážneho návodu je zaručená bezpečnosť pri používaní. Inštalatér je zodpovedný za bezchybné fungovanie na mieste inštalácie.
- Tento návod je určený montážnemu pracovníkovi špeciálneho príslušenstva.
- Spotrebič smie pripojiť len koncesovaný odborný pracovník.
- Pred uskutočnením akýchkoľvek prác odpojte prívod elektriny.

Bezpečná montáž

Pri montáži špeciálneho príslušenstva dodržiavajte bezpečnostné pokyny.

VAROVANIE – Riziko udusenía!

Deti si môžu obalový materiál pretiahnuť cez hlavu alebo sa doň zabaliť a zadusiť.

- ▶ Obalový materiál uchovávajte mimo detí.
- ▶ Nenechajte deti hrať sa s obalovým materiálom.

VAROVANIE – Riziko poranenia!

Súčiastky vnútri spotrebiča môžu mať ostré hrany.

- ▶ Používajte ochranné rukavice.

Obsah dodávky

Po vybalení skontrolujte všetky diely na eventuálne poškodenia vzniknuté pri preprave a úplnosť pri dodaní.

→ Obr. 1, → Obr. 2

Montáž vzduchovej odbočky

1. Hadicu upevnite sponou k vzduchovému hrdlu.
→ Obr. 3
2. Hadicu upevnite k vzduchovej odbočke.
3. Hadicu natiahnite a v prípade potreby skráťte.
4. Vzduchové hrdlo priskrutkujte k hornej skrinke.

Pachový filter pre cirkulačnú prevádzku

Pachové filtre viažu pachové látky v cirkulačnej prevádzke. Pravidelne vymieňané pachové filtre zabezpečia vysoký stupeň zachytenia pachov. Pachový filter sa musí pri normálnej prevádzke, čo je cca jednu hodinu denne, vymieňať každé 6 mesiace. Pachový filter sa nedá čistiť alebo regenerovať.

Výmena pachového filtra

1. Demontujte tukové filtre.
Informácie o demontáži tukových filtrov nájdete v návode na montáž spotrebiča.
2. Pachový filter nasadte, zatlačte dozadu a vyklopte nahor.
→ Obr. 4
Penová hmota sa musí pri nasadení stlačiť. Pri nasadzovaní pachového filtra dbajte na to, aby šípky ukazujúce smer prúdenia vzduchu smerovali nahor.
✓ Pokiaľ je pachový filter v spotrebiči umiestnený v strede a samostatne drží na mieste, je vložený správne.
→ Obr. 5
3. Vložte tukové filtre.
Informácie o montáži tukových filtrov nájdete v návode na montáž spotrebiča.

4. Staré pachové filtre vyhodte do zmiešaného odpadu.
Pachové filtre neobsahujú škodlivé látky.

hu

Általános útmutatások

- Gondosan olvassa el ezt az útmutatót.
- Őrizze meg az útmutatót és a termékinformációkat a későbbi használat céljára, vagy az újabb tulajdonos számára.
- Csak a szerelési útmutatónak megfelelő, szakszerű beszerelés esetén garantált az üzembiztonság. A szerelő felelős a felállítási helyen való kifogástalan működésért.
- Ez az útmutató a kiegészítő tartozék szerelőjének szól.
- A készüléket csak hivatalos engedéllyel rendelkező szakember csatlakoztathatja.
- Bármilyen munka elvégzése előtt szüntesse meg az áramellátást.

Biztonságos összeszerelés

A tartozék felszerelése során tartsa be a biztonsági előírásokat.

FIGYELMEZTETÉS – Fulladásveszély!

A gyermekek a csomagolóanyagokat a fejükre húzhatják vagy magukra tekerhetik, és megfulladhatnak.

- ▶ Gyermekektől tartsa távol a csomagolóanyagot.
- ▶ Ne engedje, hogy gyermekek játszanak a csomagolóanyaggal.

FIGYELMEZTETÉS – Sérülésveszély!

A készülék belső részeinek pereme éles lehet.

- ▶ Viseljen védőkesztyűt.

A csomag tartalma

Kicsomagolás után ellenőrizze az összes alkatrészt szállítási károk tekintetében, valamint a szállítmány teljességét.

→ Ábra 1, → Ábra 2

Keringettellevegő-terelőlap beszerelése

1. Rögzítse a tömlőt a bilincs segítségével a szellőztetőcsomókhoz.
→ Ábra 3
2. Rögzítse a tömlőt a keringettellevegő-terelőlaphoz.
3. Feszítse ki és ha szükséges, rövidítse le a tömlőt.
4. Rögzítse a keringettellevegő-terelőlapot a felső szekrényhez.

Szagszűrő légkeringetési üzemmódhoz

A szagszűrők megkötik a szagokat légkeringetési üzemmódban. A rendszeresen cserélt szagszűrők kiválóan elhárítják a kellemetlen szagokat. A szagszűrőt normál üzemeltetés mellett (napi kb. egy óra) 6 havonta kell kicserélni. A szagszűrő nem tisztítható és nem regenerálható.

Szagszűrő cseréje

1. Szerelje ki a zsírszűrőt.
A zsírszűrő kiszerezésével kapcsolatos információkat készüléke használati útmutatójában találja.

- Helyezze be a szagszűrőt, nyomja hátra és hajtsa fel.
→ **Ábra 4**
A habszivacsnak a behelyezéskor össze kell nyomódnia.
A szagszűrő behelyezésekor ügyeljen arra, hogy a levegő irányát mutató nyilak felfelé nézzenek.
- ✓ A szagszűrő akkor van helyesen behelyezve, ha a készülék közepén helyezkedik és magától megáll.
→ **Ábra 5**
- Helyezze be a zsírszűrőket.
A zsírszűrő beszerelésével kapcsolatos információkat készüléke használati útmutatójában találja.
- A használt szagszűrőt az egyéb települési hulladékkal együtt ártalmatlanítsa.
A szagszűrők nem tartalmaznak veszélyes anyagot.

ro

Instrukțiuni generale

- Citiți cu atenție aceste instrucțiuni.
- Păstrați instrucțiunile, precum și informațiile producătorului în vederea utilizării ulterioare sau înmânării acestora următorului proprietar.
- Numai la montajul regulamentar corespunzător instrucțiunii de montaj este garantată siguranța la utilizare. Instalatorul este responsabil pentru funcționarea ireproșabilă la locul de instalare.
- Aceste instrucțiuni se adresează montatorului accesoriului special.
- Racordarea aparatului se va realiza numai de către personal calificat și autorizat.
- Înainte de a executa orice lucrare, întrerupeți alimentarea cu energie electrică.

Montarea în siguranță

Respectați instrucțiunile privind siguranța în cazul montării accesoriului special.

AVERTISMENT – Pericol de asfixiere!

Copiii se pot înfășura în ambalaj sau și-l pot trage pe cap, asfixiindu-se.

- ▶ Nu lăsați copii în apropierea ambalajului.
- ▶ Nu lăsați copii să se joace cu materialul de ambalaj.

AVERTISMENT – Pericol de rănire!

Componentele din interiorul aparatului pot avea muchii ascuțite.

- ▶ Purtați mănuși de protecție.

Pachetul de livrare

După despachetare verificați ca livrarea să fie completă și ca toate piesele să nu prezinte eventuale deteriorări din transport.

→ Fig. 11, → Fig. 2

Montarea deflectorului pentru aerul recirculat

- Fixați furtunul cu colierul pe ștuțul de aer.
→ Fig. 3
- Fixați furtunul pe deflectorul pentru aer recirculat.
- Întindeți furtunul și scurtați-l dacă este necesar.
- Înșurubați ferm deflectorul pentru aerul recirculat pe dulapul suspendat.

Filtrul de eliminarea a mirosurilor neplăcute pentru regimul de recirculare a aerului

În regimul de recirculare a aerului, filtrele pentru mirosuri captează substanțele cu mirosuri neplăcute. Prin înlocuirea cu regularitate a filtrelor pentru mirosuri se asigură un grad înalt de eliminare a mirosurilor neplăcute.

În timpul funcționării normale, de aproximativ o oră pe zi, filtrul pentru mirosuri trebuie să fie înlocuit la fiecare 6 luni. Filtrul pentru mirosuri nu poate fi curățat sau regenerat.

Înlocuirea filtrului de eliminare a mirosurilor neplăcute

- Demontați filtrele pentru grăsimi.
Pentru informații privind demontarea filtrelor pentru grăsimi, consultați instrucțiunile de utilizare a aparatului dumneavoastră.
- Introduceți filtrul de eliminare a mirosurilor neplăcute, apăsați-l spre spate și rabatați-l în sus.
→ Fig. 4
Materialul spongios trebuie să se comprime în momentul introducerii.
La montarea filtrului de eliminare a mirosurilor neplăcute, aveți grijă ca săgețile pentru direcția aerului să fie orientate în sus.
- ✓ Dacă filtrul de eliminare a mirosurilor neplăcute este poziționat în centrul aparatului și rămâne fixat independent, înseamnă este montat corect.
→ Fig. 5
- Montați filtrele pentru grăsimi.
Pentru informații privind montarea filtrului de grăsimi, consultați instrucțiunile de utilizare a aparatului dumneavoastră.
- Eliminați filtrul vechi de eliminare a mirosurilor neplăcute împreună cu deșeurile mesajere.
Filtrele de eliminare a mirosurilor neplăcute nu conțin substanțe toxice.

it

Avvertenze generali

- Leggere attentamente le presenti istruzioni.
- Conservare le istruzioni e le informazioni sul prodotto per il successivo utilizzo o per il futuro proprietario.
- La sicurezza di utilizzo è garantita solo per l'installazione secondo le regole di buona tecnica riportate nelle istruzioni di montaggio. L'installatore è responsabile del corretto funzionamento nel luogo di installazione.
- Queste istruzioni sono rivolte al tecnico addetto al montaggio dell'accessorio speciale.
- Il collegamento può essere eseguito esclusivamente da un tecnico specializzato autorizzato.
- Prima di eseguire qualsiasi lavoro, staccare l'alimentazione della corrente.

Montaggio sicuro

Osservare le avvertenze di sicurezza durante il montaggio dell'accessorio speciale.

AVVERTENZA – Pericolo di soffocamento!

I bambini potrebbero mettersi in testa il materiale di imballaggio o avvolgersi nello stesso, rimanendo soffocati.

- ▶ Tenere lontano il materiale di imballaggio dai bambini.
- ▶ Vietare ai bambini di giocare con materiali d'imballaggio.

AVVERTENZA – Pericolo di lesioni!

Alcuni componenti all'interno dell'apparecchio possono essere affilati.

- ▶ Indossare guanti protettivi.

Contenuto della confezione

Dopo il disimballaggio controllare che tutti i componenti siano presenti e che non presentino danni dovuti al trasporto.

→ Fig. 1, → Fig. 2

Montaggio deflettore aria

1. Fissare il tubo flessibile con la fascetta al manico dell'aria.
→ Fig. 3
2. Fissare il tubo flessibile al deflettore aria.
3. Tendere il cavo flessibile e in caso di necessità accorciarlo.
4. Avvitare il deflettore aria al mobile a pensile.

Filtro antiodori per funzionamento a ricircolo d'aria

I filtri antiodore, nel funzionamento a ricircolo d'aria, trattengono le particelle che causano i cattivi odori. Per garantire l'elevato assorbimento degli odori è necessario sostituire periodicamente i filtri antiodore. In caso di esercizio normale, circa un'ora al giorno, i filtri antiodore devono essere sostituiti ogni 6 mesi. Il filtro antiodore non può essere pulito o rigenerato.

Sostituzione del filtro antiodori

1. Smontare i filtri per grassi.
Le informazioni per lo smontaggio dei filtri per grassi sono contenute nelle istruzioni per l'uso dell'apparecchio.
2. Applicare il filtro antiodori, spingerlo verso la parte posteriore e ribaltarlo verso l'alto.
→ Fig. 4
Il materiale espanso deve comprimersi quando viene inserito.
Quando si inserisce il filtro antiodori prestare attenzione a che le frecce della direzione dell'aria siano rivolte verso l'alto.
- ✓ Il filtro antiodori è inserito correttamente quando si trova al centro nell'apparecchio e si regge autonomamente.
→ Fig. 5
3. Inserire i filtri grassi.
Le informazioni per il montaggio dei filtri grassi sono contenute nelle istruzioni per l'uso dell'apparecchio.
4. Smaltire i vecchi filtri antiodore nei rifiuti domestici.
I filtri odori non contengono alcuna sostanza nociva.

- Conservare l'istruzione e l'informazione obbligatoria per l'installazione per il proprietario o per il successivo acquirente.
- La sicurezza dell'installazione è garantita solo se l'installazione viene eseguita da un professionista qualificato. La responsabilità dell'installazione è del professionista.
- Questo manuale è destinato ai professionisti.
- Solo un professionista qualificato può eseguire l'installazione.
- Prima di eseguire qualsiasi lavoro, scollegare l'alimentazione elettrica.

Безопасность при установке

Соблюдайте эти указания по технике безопасности при установке специальных принадлежностей.

ПРЕДУПРЕЖДЕНИЕ – Опасность удушья!

Дети могут завернуться в упаковочный материал или надеть его себе на голову и задохнуться.

- ▶ Не подпускайте детей к упаковочному материалу.
- ▶ Не позволяйте детям играть с упаковочным материалом.

ПРЕДУПРЕЖДЕНИЕ – Опасность травмирования!

Некоторые детали внутри прибора имеют острые кромки.

- ▶ Используйте защитные перчатки.

Комплект поставки

После распаковки проверьте все детали на отсутствие транспортных повреждений, а также комплектность поставки.

→ Рис. 1, → Рис. 2

Установка дефлектора

1. Закрепите шланг хомутом в воздушном патрубке.
→ Рис. 3
2. Присоедините шланг к дефлектору.
3. Зафиксируйте шланг и при необходимости укоротите.
4. Прикрутите дефлектор к навесному шкафу.

Поглотитель запахов для режима циркуляции воздуха

Поглотитель запахов задерживает неприятные запахи в режиме циркуляции воздуха. Регулярно заменяйте поглотитель запахов для обеспечения надлежащего уровня нейтрализации запахов.

При нормальной ежедневной эксплуатации, прим. в течение одного часа, поглотитель запахов следует заменять каждые 6 месяцев. Поглотитель запахов может быть регенерируемым или нерегенерируемым.

Замена поглотителя запахов

1. Извлеките жиропридерживающий фильтр.
Информацию по демонтажу жиропридерживающих фильтров можно найти в руководстве по эксплуатации вашего прибора.

ru

Общие указания

- Внимательно ознакомьтесь с данным руководством.

2. Вставьте поглотитель запахов, сдвиньте его назад и поднимите вверх.
→ Рис. 4
Пеноматериал в процессе установки должен сжиматься.
Установив поглотитель запахов, убедитесь, что стрелки направления потока воздуха указывают вверх.
- ✓ Поглотитель запахов вставлен правильно, если он расположен по центру прибора и удерживается на месте.
→ Рис. 5
3. Вставьте жирулавливающий фильтр.
Информация об установке жирулавливающего фильтра представлена в инструкции по эксплуатации вашего прибора.
4. Утилизируйте старые поглотители запахов вместе с остальными отходами.
Поглотители запахов не содержат вредных веществ.

bg



Общи указания

- Прочетете внимателно това ръководство.
- Запазете ръководството, както и продуктова информация, за по-нататъшна справка или за следващите собственици.
- Само при качествено вграждане съгласно инструкцията за монтаж се гарантира сигурността при работа. Инсталацията е отговорен за безупречното функциониране на мястото на поставяне.
- Настоящото ръководство е насочено към монтажника на специалната принадлежност.
- Само сертифициран специалист има право да свързва уреда.
- Преди изпълнението на каквито и да е работи спрете електрическото захранване.

Сигурен монтаж

Спазвайте указанията за безопасност при монтажа на специалната принадлежност.

ПРЕДУПРЕЖДЕНИЕ – Опасност от задушаване!

Деца могат да нахлузят на главата си опаковъчния материал или да се увият в него и да се задушат.

- ▶ Дръжте далеч от деца опаковъчния материал.
- ▶ Не допускайте деца да играят с опаковъчния материал.

ПРЕДУПРЕЖДЕНИЕ – Опасност от нараняване!

Компонентите в уреда могат да са с остри ръбове.

- ▶ Носете защитни ръкавици.

Обхват на доставката

След разопаковането проверете всички части за щети, получени при транспортирането, и комплексността на доставката.

→ Фиг. 1, → Фиг. 2

Монтиране на ключа за рециркулиращ въздух

1. Закрепете маркуча със скобата към крайника за въздух.
→ Фиг. 3
2. Закрепете маркуча към ключа за рециркулиращ въздух.
3. Обтегнете маркуча и при нужда го скъсете.
4. Затегнете ключа за рециркулиращ въздух върху горния шкаф.

Филтър за миризми за работа с циркулиращ въздух

Филтрите за миризма свързват веществата, отделящи миризма при работа с циркулиращ въздух. Редовно сменяните филтри за миризми гарантират висока степен на отделяне на миризми. Филтърът за миризми при нормална работа от ок. един час на ден трябва да се сменя на всеки 6 месеца. Филтърът за миризми не може да се почиства или регенерира.

Смяна на филтрите за миризми

1. Демонтирайте филтрите за мазнина.
Информация за демонтажа на филтрите за мазнина ще откриете в ръководството за употреба на Вашия уред.
2. Поставете филтъра за миризми, натиснете назад и повдигнете.
→ Фиг. 4
Пяната трябва да се свие при поставяне. При поставяне на филтъра за миризми внимавайте за това, стрелките да сочат нагоре по посока на въздуха.
- ✓ Ако филтърът за миризми се държи самостоятелно в уреда централно, той е поставен правилно.
→ Фиг. 5
3. Поставете филтрите за мазнина.
Информация за монтажа на филтрите за мазнина ще откриете в ръководството за употреба на Вашия уред.
4. Изхвърляйте старите филтри за миризма с остатъчните отпадъци.
Филтрите за миризма не съдържат вредни вещества.

tr



Genel uyarılar

- Bu kılavuzu dikkatlice okuyunuz.
- Kılavuzu ve ürün bilgilerini, ileride kullanmak için veya cihazın muhtemel bir sonraki sahibi için saklayın.
- Sadece montaj kılavuzuna göre yapılmış uzmanca bir kurma sayesinde, kullanım güvenliği garanti edilmiş olur. Yerleşim yerinde sorunsuz çalışmadan tesisatçı sorumludur.
- Bu kılavuz özel aksesuarın montajını yapan kişiye yöneliktir.
- Sadece eğitimli bir uzman bu cihazın bağlantısını gerçekleştirebilir.
- Tüm çalışmalara başlamadan önce akım beslemesi kesilmelidir.

Emniyetli montaj

Özel aksesuarın montajı sırasında güvenlik ile ilgili uyarıları dikkate alınız.

⚠ UYARI – Boğulma tehlikesi!

Çocuklar ambalaj malzemelerini başlarının üzerine geçirebilir ve ambalaj malzemesine dolanarak boğulabilir.

- ▶ Ambalaj malzemesini çocuklardan uzak tutun.
- ▶ Çocukların ambalaj malzemeleri ile oynamasına izin vermeyin.

⚠ UYARI – Yaralanma tehlikesi!

Cihaz içindeki parçalar keskin kenarlı olabilir.

- ▶ Koruyucu eldiven kullanınız.

Teslimat kapsamı

Ambalajından çıkardıktan sonra tüm parçalarda nakliyeden kaynaklanan hasarlar olup olmadığını ve parçaların eksiksiz olup olmadığını kontrol edin.

→ Şek. 1, → Şek. 2

Hava sirkülasyonu deflektörünün monte edilmesi

1. Hortum kelepçe ile hava borusu ağzına sabitlenmelidir.
→ Şek. 3
2. Hortum hava sirkülasyonu deflektörüne sabitlenmelidir.
3. Ardından hortum sıkılmalı ve gerekirse kısaltılmalıdır.
4. Hava sirkülasyonu deflektörü tezgah üstü dolaba vidalanmalıdır.

Havalandırma modu için koku filtresi

Koku filtreleri, havalandırma çalışmasında parçacıklarını sağlar. Düzenli olarak değiştirilen koku filtreleri yüksek bir koku giderme düzeyi sağlar. Koku filtreleri normal işletimde, yani günde yaklaşık bir saat kullanıldığında her 6 ayda bir değiştirilmelidir. Koku filtresi temizlenemez veya rejenere edilemez.

Koku filtresinin değiştirilmesi

1. Yağ filtresi sökülmelidir.
Yağ filtresinin sökülmesi ile ilgili bilgileri cihazınızın kullanım kılavuzunda bulabilirsiniz.
2. Koku filtresini yerleştiriniz, arkaya doğru bastırınız ve yukarı katlayınız.
→ Şek. 4
Köpük malzemeyi yerleştirirken birbirine doğru bastırınız.
Koku filtresini yerleştirirken, hava yönü oklarının yukarıyı göstermesine dikkat ediniz.
- ✓ Eğer koku filtresi cihazın ortasına oturabiliyor ve kendiğilinden durabiliyorsa doğru yerleştirilmiş demektir.
→ Şek. 5
3. Yağ filtresi yerleştirilmelidir.
Yağ filtresinin takılması ile ilgili bilgileri cihazınızın kullanım kılavuzunda bulabilirsiniz.
4. Eski koku filtreleri atıklarla imha edilmelidir.
Koku filtreleri zararlı maddeler içermez.

