



**BOSCH**



**Register** your  
new device on  
MyBosch now and  
get free benefits:  
**[bosch-home.com/  
welcome](https://bosch-home.com/welcome)**

# Kombinacija hlađenja i zamrzavanja

**KFF96..**

**[sr]** Uputstvo za upotrebu

# Sadržaj

<b>1 Bezbednost.....</b>	<b>4</b>
1.1 Opšte napomene.....	4
1.2 Namenska upotreba.....	4
1.3 Ograničenje kruga korisnika .....	4
1.4 Bezbedan transport.....	4
1.5 Bezbedna instalacija .....	5
1.6 Bezbedna upotreba.....	6
1.7 Oštećen uređaj.....	8
<b>2 Izbegavanje materijalnih šteta... 10</b>	
<b>3 Zaštita životne sredine i štednja .....</b>	<b>10</b>
3.1 Odlaganje ambalaže u otpad... 10	
3.2 Štednja energije .....	10
<b>4 Postavljanje i priključivanje .....</b>	<b>11</b>
4.1 Obim isporuke.....	11
4.2 Kriterijumi za mesto postavke.....	11
4.3 Montaža uređaja.....	12
4.4 Priprema uređaja za prvu upotrebu .....	12
4.5 Priključivanje uređaja na priključak za pitku vodu.....	12
4.6 Električno priključivanje uređaja.....	12
<b>5 Upoznavanje sa uređajem .....</b>	<b>13</b>
5.1 Uređaj .....	13
5.2 Komandno polje .....	14
5.3 Komandno polje (podmeni) .....	15
5.4 Komandno polje (pregrada za hlađenje i čuvanje svežine) .....	16
<b>6 Oprema .....</b>	<b>17</b>
6.1 Polica za odlaganje.....	17
6.2 Šina za opremu .....	17
6.3 Fiksirana polica za odlaganje.....	18
6.4 Posuda koja se može izvlačiti.....	18
6.5 Posuda za hlađenje i čuvanje svežine.....	18
6.6 Razdelnik posude.....	18
6.7 Pljosnata posuda za zamrznute namirnice .....	19
6.8 Posuda za zamrznute namirnice koja se može izvlačiti .....	19
6.9 Posuda za nošenje zamrznutih namirnica.....	19
6.10 Pregrada za maslac i sir .....	19
6.11 Polica za vrata.....	19
6.12 Posuda za kockice leda.....	19
6.13 Pribor .....	19
<b>7 Osnovno rukovanje.....</b>	<b>19</b>
7.1 Uključivanje uređaja .....	19
7.2 Napomene za rad .....	20
7.3 Isključivanje uređaja .....	20
7.4 Podešavanje jedinice temperature .....	20
7.5 Podešavanje temperature .....	20
7.6 Položaj skladištenja pregrade za hlađenje i održavanje svežine.....	20
<b>8 Dodatne funkcije .....</b>	<b>21</b>
8.1 Super hlađenje .....	21
8.2 Super zamrzavanje.....	21
8.3 Režim za godišnji odmor .....	21
8.4 Režim za štednju energije.....	22
8.5 Režim za održavanje svežine... 22	
8.6 Unutrašnje osvetljenje .....	22
8.7 Način rada sabat.....	23
8.8 Obaveštenje o zameni filtera.... 23	
8.9 Status zamene filtera.....	23
<b>9 Alarm.....</b>	<b>23</b>
9.1 Alarm za vrata .....	23
9.2 Alarm za temperaturu.....	24
<b>10 Home Connect .....</b>	<b>24</b>
10.1 Podešavanje Home Connect.....	25

10.2	Provera jačine signala.....	25	15.2	Odleđivanje u pregradi za hlađenje i čuvanje svežine .....	33
10.3	Instalacija ažuriranja Home Connect softvera .....	26	15.3	Odmrzavanje u pregradi za odmrzavanje.....	33
10.4	Resetovanje Home Con- nect podešavanja.....	26	<b>16 Čišćenje i održavanje.....</b>	<b>33</b>	
10.5	Daljinska dijagnostika .....	26	16.1	Priprema uređaja za čišće- nje.....	33
10.6	Zaštita ličnih podataka .....	26	16.2	Čišćenje uređaja .....	33
<b>11 Pregrada za hlađenje .....</b>	<b>27</b>		16.3	Vađenje delova opreme.....	34
11.1	Saveti za držanje namirnica u pregradi za hlađenje .....	27	16.4	Demontaža delova uređaja ....	36
11.2	Hladne zone u pregradi za hlađenje.....	27	<b>17 Otklanjanje smetnji .....</b>	<b>39</b>	
<b>12 Pregrada za hlađenje i čuva- nje svežine.....</b>	<b>28</b>		17.1	Nestanak struje .....	43
12.1	Preporuke za čuvanje na- mirnica u pregradi za hla- đenje i čuvanje svežine .....	28	17.2	Izvođenje samotestiranja uređaja .....	43
12.2	Vreme čuvanja u pregradi za hlađenje i čuvanje sveži- ne na 0 °C (32 °F) .....	28	<b>18 Skladištenje i odlaganje u otpad .....</b>	<b>43</b>	
<b>13 Pregrada za zamrzavanje.....</b>	<b>28</b>		18.1	Stavljanje uređaja van po- gona .....	43
13.1	Kapacitet zamrzavanja .....	29	18.2	Odlaganje starih uređaja u otpad .....	44
13.2	Maksimalno korišćenje za- premine pregrade za zamr- zavanje .....	29	<b>19 Korisnička služba.....</b>	<b>44</b>	
13.3	Saveti za skladištenje na- mirnica u pregradi za hla- đenje.....	29	19.1	Broj proizvoda (E-Nr). i pro- izvodni broj (FD).....	44
13.4	Saveti za zamrzavanje sve- žih namirnica .....	29	<b>20 Tehnički podaci.....</b>	<b>44</b>	
13.5	Rok trajanja zamrznutih na- mirnica na -18 °C (0 °F).....	30	<b>21 Izjava o usaglašenosti .....</b>	<b>44</b>	
13.6	Načini odmrzavanja zamr- znutih namirnica .....	30			
<b>14 Sistem sa vodom .....</b>	<b>30</b>				
14.1	Filter za vodu.....	30			
14.2	Dispanzer za vodu.....	31			
14.3	Uređaj za pravljenje kocki- ca leda.....	32			
<b>15 Odleđivanje.....</b>	<b>33</b>				
15.1	Odleđivanje u pregradi za hlađenje.....	33			



# 1 Bezbednost

Pridržavajte se sledećih sigurnosnih napomena.

## 1.1 Opšte napomene

- Pažljivo pročitajte ovo uputstvo.
- Uputstva i informacije o proizvodu sačuvajte za kasniju upotrebu ili za narednog vlasnika.
- Ukoliko postoji oštećenje nastalo tokom transporta, nemojte da priključujete uređaj.

## 1.2 Namenska upotreba

Ovaj uređaj upotrebljavajte samo:

- za hlađenje i zamrzavanje namirnica, pripremu kockica leda i točenje vode.
- u privatnom domaćinstvu i u zatvorenim prostorima kućnog okruženja.
- na nadmorskim visinama do 2000 m.

## 1.3 Ograničenje kruga korisnika

Deca od 8 godina i starija, kao i osobe sa umanjenim psihičkim, čulnim ili mentalnim sposobnostima, ili osobe bez iskustva i/ili znanja, ovaj uređaj mogu da koriste samo pod nadzorom osobe koja je odgovorna za njihovu bezbednost ili ako su obučene za bezbedno korišćenje uređaja i razumeju kakve opasnosti pri tome postoje.

Deca se ne smeju igrati uređajem.

Čišćenje i korisničko održavanje ne smeju da obavljaju deca bez nadzora.

## 1.4 Bezbedan transport

### **UPOZORENJE – Opasnost od povrede!**

Zbog velike težine uređaja, prilikom podizanja može doći do povreda.

- ▶ Nemojte sami da podižete uređaj.

## 1.5 Bezbedna instalacija

### **⚠ UPOZORENJE – Opasnost od strujnog udara!**

Nestručne instalacije su opasne.

- ▶ Uređaj sme da se priključi i upotrebljava samo u skladu sa podacima na pločici sa oznakom tipa.
- ▶ Uređaj se može povezati na mrežu naizmenične struje samo pomoću pravilno ugrađene utičnice sa uzemljenjem.
- ▶ Uverite se da je sistem uzemljenja kućne električne instalacije instaliran u skladu sa propisima.
- ▶ Uređaj nikad ne sme da se napaja putem eksternog sklopnog uređaja npr. sata za automatsko uključivanje ili daljinskog upravljanja.
- ▶ Kada je uređaj ugrađen, mrežni prekidač mrežnog priključnog voda mora da bude dostupan ili, ukoliko slobodan pristup nije moguć, u fiksno sprovedenoj električnoj instalaciji se mora ugraditi svepolni mehanizam za razdvajanje, u skladu sa uslovima instalacije.
- ▶ Prilikom postavljanja uređaja vodite računa da se mrežni priključni vod ne zaglavi ili ošteti.

Oštećena izolacija mrežnog priključnog voda predstavlja izvor opasnosti.

- ▶ Mrežni priključni vod nikad se ne sme dovoditi u kontakt sa izvorima toplote.

### **⚠ UPOZORENJE – Opasnost od eksplozije!**

Ako su otvori za ventilaciju uređaja zatvoreni, ukoliko dođe do curenja iz rashladnog kružnog toga, može nastati zapaljiva mešavina gasa i vazduha.

- ▶ Nemojte zatvarati otvore za ventilaciju na kućištu uređaja ili ugradnom kućištu.

### **⚠ UPOZORENJE – Opasnost od požara!**

Upotreba produženog mrežnog priključnog voda i nedozvoljenih adaptera predstavlja izvor opasnosti.

- ▶ Nemojte da upotrebljavate produžni kabl ili letve sa višestrukim utičnicama.

- ▶ Ako vam je mrežni priključni vod suviše kratak, obratite se korisničkoj službi.
- ▶ Upotrebljavajte samo adaptere koje je odobrio proizvođač. Prenosive letve sa višestrukim utičnicama ili strujni adapteri mogu da se pregreju i da izazovu požar.
- ▶ Prenosive letve sa višestrukim utičnicama ili strujne adaptere nemojte pozicionirati na zadnjoj strani uređaja.

## 1.6 Bezbedna upotreba

### **⚠ UPOZORENJE – Opasnost od strujnog udara!**

Vlaga koja je prodrla unutra može da prouzrokuje strujni udar.

- ▶ Uređaj upotrebljavajte samo u zatvorenim prostorima.
- ▶ Uređaj nemojte nikada da izlažete vrućini i vlazi.
- ▶ Za čišćenje uređaja nemojte da koristite čistač na paru ili čistač pod visokim pritiskom.

### **⚠ UPOZORENJE – Opasnost od gušenja!**

Deca mogu ambalažni materijal da navuku sebi preko glave ili da se njime umotaju, pa da se tako uguše.

- ▶ Ambalažni materijal držite van domašaja dece.
- ▶ Deci nipošto nemojte dozvoliti da se igraju sa ambalažnim materijalom.

Deca bi mogla da udahnu i usisaju odn. progutaju sitne delove i da se na taj način uguše.

- ▶ Držite sitne delove van domašaja dece.
- ▶ Deci nipošto nemojte dozvoliti da se igraju sa sitnim delovima.

### **⚠ UPOZORENJE – Opasnost od eksplozije!**

Usled oštećenja rashladnog kruga može da iscuri rashladno sredstvo i da eksplodira.

- ▶ Za ubrzanje procesa otapanja nemojte koristiti druga mehanička sredstva ili druga sredstva osim ona koja je proizvođač preporučio.
- ▶ Namirnice koje su se zaledile uz nešto odvojite tupim predmetom, npr. drškom drvene kašike.

Proizvodi sa zapaljivim gasovima, npr. sprej, i eksplozivne materije mogu da eksplodiraju.

- ▶ U uređaju je zabranjeno čuvanje proizvoda sa zapaljivim gasovima i eksplozivnim materijama.

### **⚠ UPOZORENJE – Opasnost od požara!**

Električni uređaji unutar uređaja, npr. grejači ili električni aparati za pripremu leda, mogu da izazovu požar.

- ▶ Unutar uređaja ne smeju da rade električni uređaji.

### **⚠ UPOZORENJE – Opasnost od povrede!**

Može da dođe do pucanja posuda sa gaziranim pićima.

- ▶ U pregradi za hlađenje i čuvanje svežine nemojte da čuvate posude sa gaziranim pićima na temperaturi ispod 1 °C (34 °F).
- ▶ U pregradi za zamrzavanje nemojte da čuvate posude sa gaziranim pićima.

Povreda očiju usled curenja zapaljivog rashladnog sredstva i štetnih gasova.

- ▶ Ne oštećujte cevi cirkulacionog kruga rashladnog sredstva niti izolaciju.

Uređaj može da se prevrne.

- ▶ Nemojte se penjati ili oslanjati na postolje, elemente za izvlačenje ili vrata.

### **⚠ UPOZORENJE – Opasnost od promrzlina!**

Kontakt sa zamrznutim namirnicama i hladnim površinama može da prouzrokuje opekotine usled hladnoće.

- ▶ Zamrznute namirnice nemojte stavljati u usta odmah nakon vađenja iz pregrade za zamrzavanje.
- ▶ Izbegavajte duži dodir kože sa zamrznutim namirnicama, ledom i površinama u pregradi za zamrzavanje.

### **⚠ OPREZ – Opasnost od ugrožavanja zdravlja!**

Kako biste izbegli kontaminaciju namirnica morate poštovati sledeća uputstva.

- ▶ Kada se vrata otvore na duže vreme, može doći do znatnog porasta temperature u pregradama uređaja.

- ▶ Redovno čistite površine koje mogu doći u dodir sa namirnicama i pristupačnim odvodnim sistemima.
- ▶ Ukoliko 5 dana niste uzimali vodu, isperite sistem za vodu.
- ▶ Sirovo meso i ribu držite u adekvatnim posudama u frižideru tako da ne dodiruje druge namirnice ili da ne kaplje na njih.
- ▶ Ukoliko je frižider/zamrzivač duže vreme prazan, uređaj isključite, otopite, očistite i ostavite vrata otvorena kako ne bi došlo do pojave buđi.

Delovi uređaja od metala ili sa metalnim izgledom mogu da sadrže aluminijum. Kada kisele namirnice dođu u kontakt sa aluminijumom, joni aluminijuma mogu da pređu na namirnice.

- ▶ Kontaminirane namirnice nemojte jesti.

## 1.7 Oštećen uređaj

### **⚠ UPOZORENJE – Opasnost od strujnog udara!**

Oštećeni uređaj ili oštećeni mrežni priključni vod predstavljaju izvor opasnosti.

- ▶ Nikad nemojte upotrebljavati oštećeni uređaj.
- ▶ Nikada nemojte povlačiti mrežni priključni vod da biste razdvojili uređaj sa strujne mreže. Uvek povlačite mrežni utikač mrežnog priključnog voda.
- ▶ Ukoliko je uređaj ili mrežni priključni vod oštećen, odmah izvucite mrežni utikač mrežnog priključnog voda ili isključite osigurač u kutiji sa osiguračima i zatvorite slavinu.
- ▶ Pozovite korisnički servis. → *Stranica 44*

Nestručne popravke su opasne.

- ▶ Samo za to obučeno stručno osoblje sme da vrši popravke na uređaju.
- ▶ Za popravku uređaja se smeju koristiti samo originalni zamenski delovi.
- ▶ Ako se mrežni priključni vod ovog uređaja ošteti, morate da ga zamenite specijalnim priključnim kablom, koji možete da poručite od proizvođača ili njegove korisničke službe.



**⚠ UPOZORENJE – Opasnost od požara!**

Ukoliko su cevi oštećene, mogu da iscuru zapaljivo rashladno sredstvo i štetni gasovi i da se zapale.

- ▶ Vatru i izvore paljenja ne približavajte uređaju.
- ▶ Provetrite prostoriju.
- ▶ Isključite uređaj. → *Stranica 20*
- ▶ Izvucite mrežni utikač mrežnog priključnog voda ili isključite osigurač u kutiji sa osiguračima.
- ▶ Pozovite korisnički servis. → *Stranica 44*

---

## 2 Izbegavanje materijalnih šteta

### PAŽNJA!

Velika težina uređaja može da ošteti pod kada pomerate uređaj.

- ▶ Prilikom pomeranja uređaja koristite kolica i zaštitu za pod.

Prilikom zatvaranja vrata uređaja, rasklopljeni stub vrata može da ošteti uređaj.

- ▶ Stub vrata nikada nemojte ručno rasklapati.
- ▶ Kada je stub vrata rasklopljen, sklopite ga pre nego što zatvorite vrata.

Korišćenjem postolja, elemenata za izvlačenje ili vrata uređaja kao površine za sedenje ili penjanje, uređaj se može oštetiti.

- ▶ Nemojte se penjati ili oslanjati na postolje, elemente za izvlačenje ili vrata.

Preslab ili previsok pritisak vode može da ugrozi funkcionisanje uređaja.

- ▶ Uverite se da pritisak vode na vodovodnoj mreži iznosi minimalno 200 kPa (2 bar) i maksimalno 800 kPa (8 bar).
- ▶ Ukoliko pritisak vode prekoračuje navedenu maksimalnu vrednost, između priključka za pijaću vodu i crevnog kompleta uređaja se mora instalirati ventil za smanjenje pritiska.

Modifikovana ili oštećena creva za vodu mogu da dovedu do materijalnih šteta ili oštećenja uređaja.

- ▶ Creva za vodu nikad se ne smeju presavijati, prignječiti ili presecati.
- ▶ Upotrebljavajte samo isporučena creva za vodu ili originalna rezervna creva.
- ▶ Nikada nemojte ponovo da koristite već korišćena creva za vodu.
- ▶ Nikada nemojte vući crevo za vodu na zadnjem zidu uređaja.

Usled zaprljanja uljem ili masnoćom, plastični delovi i zaptivke vrata mogu da postanu porozni.

- ▶ Plastične delove i zaptivke vrata održavajte u čistom stanju tako da budu bez masti i ulja.

Delovi uređaja od metala ili sa metalnim izgledom mogu da sadrže aluminijum. Aluminijum reaguje u kontaktu sa kiselim namirnicama.

- ▶ U uređaju nemojte da držite nezapakovane namirnice.

---

## 3 Zaštita životne sredine i štednja

### 3.1 Odlaganje ambalaže u otpad

Ambalažni materijal je ekološki i može se iznova koristiti.

- ▶ Pojedinačne sastavne delove odložite u otpad odvojene po vrstama.

### 3.2 Štednja energije

Ako se pridržavate ovih napomena, vaš uređaj će trošiti manje struje.

#### Izbor mesta postavke

- Uređaj zaštitite od direktnog zračenja sunca.
- Uređaj postavite na što većem rastojanju od grejnih tela, šporeta i ostalih izvora toplote:
  - Ostvarite 30 mm odstojanja od električnih šporeta ili šporeta na gas.
  - Ostvarite 300 mm odstojanja od šporeta na lož-ulje ili ugalj.
- Nemojte nikada pokrivati ili zatvarati spoljašnju ventilacionu rešetku.

## Štednja energije prilikom korišćenja

**Napomena:** Raspored delova opreme nema nikakvog uticaja na potrošnju energije uređaja.

- Uređaj samo kratko otvorite i pažljivo ga zatvorite.
- Nemojte nikada pokrivati ili zatvarati otvore za ventilaciju ili spoljašnju ventilacionu rešetku.
- Kupljene namirnice transportujte u rashladnoj torbi i brzo ih stavite u uređaj.
- Pre skladištenja ostavite tople namirnice i napitke da se ohlade.
- Da biste iskoristili hladnoću zamrznutih namirnica, stavite zamrznute namirnice u pregradu za hlađenje da se odlede.
- Između namirnica i zadnjeg zida uvek ostavite malo slobodnog mesta.
- Usisajte prašnavu spoljašnju ventilacionu rešetku.

## 4 Postavljanje i priključivanje

### 4.1 Obim isporuke

Kada otpakujete uređaj, proverite sve delove, da li imaju transportna oštećenja i da li je isporuka potpuna. Ako imate primedbe, obratite se prodavcu kod kojeg ste kupili uređaj ili se obratite našoj korisničkoj službi → *Stranica 44*.

Obim isporuke se sastoji od sledećih delova:

- Samostojeći uređaj
- Oprema i pribor<sup>1</sup>

<sup>1</sup> U zavisnosti od opremljenosti uređaja

<sup>2</sup> Nije dostupno u svim zemljama

- Montažni materijal
- Uputstvo za montažu
- Uputstvo za upotrebu
- Spisak korisničkih servisa
- Prilog za garanciju<sup>2</sup>
- Energetska etiketa
- Informacije o potrošnji energije i buci
- Informacije o Home Connect

### 4.2 Kriterijumi za mesto postavke



#### UPOZORENJE

#### Opasnost od eksplozije!

Ukoliko uređaj stoji u maloj prostoriji, ukoliko dođe do curenja iz rashladnog kružnog toka može nastati zapaljiva mešavina od gasa i vazduha.

- ▶ Uređaj postavite samo u prostoriji koja ima zapreminu od 1 m<sup>3</sup> na svakih 8 g rashladnog sredstva. Količina rashladnog sredstva se nalazi na tipskoj pločici. → "*Uređaj*", *Sl.*

**1/13**, *Stranica 14*

U zavisnosti od modela, fabrička težina uređaja može da iznosi do 155 kg.

Podloga mora da bude dovoljno stabilna kako bi mogla da nosi težinu uređaja.

#### Dozvoljena temperatura u prostoriji

Dozvoljena temperatura u prostoriji zavisi od klimatske klase uređaja. Klimatska klasa je prikazana na tipskoj pločici. → "*Uređaj*", *Sl.* **1/13**, *Stranica 14*

Klimatska klasa	Dozvoljena temperatura u prostoriji
SN	10 °C...32 °C
N	16 °C...32 °C
ST	16 °C...38 °C
T	16 °C...43 °C

Uređaj je funkcionalan unutar dozvoljenog temperaturnog opsega u prostoriji.

Ako se uređaj sa klimatskom klasom SN upotrebljava pri nižim temperaturama u prostoriji, oštećenja uređaja mogu da se isključe sve do temperature u prostoriji od 5 °C.

### 4.3 Montaža uređaja

- ▶ Uređaj montirajte prema priloženom uputstvu za montažu.

### 4.4 Priprema uređaja za prvu upotrebu

1. Izvadite informativni materijal.
2. Uklonite zaštitne folije i osigurače za transport, npr. lepljive trake i karton.
3. Očistite uređaj prvi put.  
→ *Stranica 33*

### 4.5 Priključivanje uređaja na priključak za pitku vodu

#### Zahtevi

- Ugaoni ventil je ugrađen na priključku za vodu i pristupačan je nakon ugradnje uređaja.
  - Priključak za vodu je proveren i voda ima kvalitet pitke vode.
1. Temeljno ispirajte priključak za vodu za piće, sve dok više ne bude naslaga ili zamućenja u pitkoj vodi.  
U slučaju trajnih naslaga ili zamućenja u pitkoj vodi ugradite eksterni sistem filtera za vodu.

2. Ugradite priključak za vodu u skladu sa priloženim uputstvom za montažu.

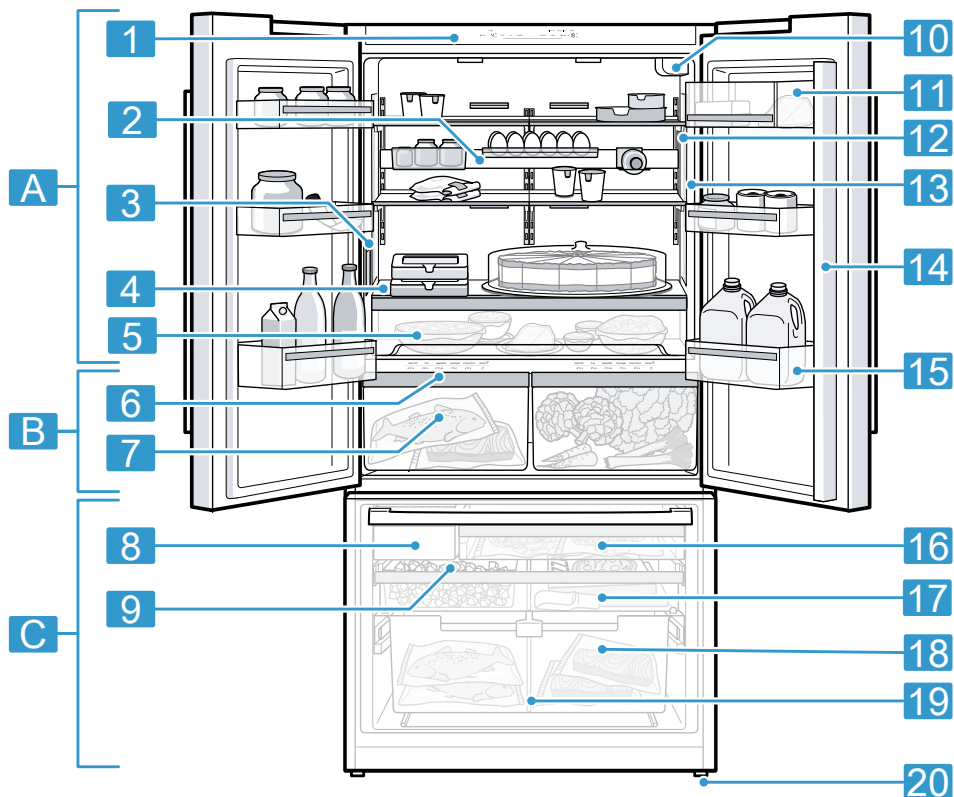
### 4.6 Električno priključivanje uređaja

1. Utikač uređaja za hlađenje utaknite u mrežni priključni vod na uređaju.
  2. Mrežni utikač mrežnog priključnog voda uređaja utaknite u utičnicu u blizini uređaja.  
Podaci o priključivanju nalaze se na pločici sa oznakom tipa.  
→ "Uređaj", Sl. **11/13**, *Stranica 14*
  3. Proverite da li mrežni utikač čvrsto naleže.
- ✓ Uređaj je sada spreman za rad.

## 5 Upoznavanje sa uređajem

### 5.1 Uređaj

Ovde ćete naći pregled sastavnih delova uređaja.



**1**

**A** Pregrada za hlađenje  
→ *Stranica 27*

**B** Pregrada za hlađenje i čuvanje  
svežine → *Stranica 28*

**C** Pregrada za zamrzavanje  
→ *Stranica 28*

**1** Komandno polje  
→ *Stranica 14*

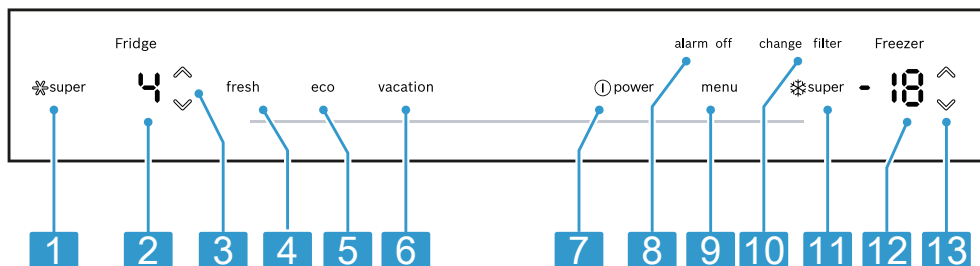
2	Šina za opremu → <i>Stranica 17</i>
3	Dispenser za vodu → <i>Stranica 31</i>
4	Fiksirana polica za odlaganje → <i>Stranica 18</i>
5	Posuda koja se može izvlačiti → <i>Stranica 18</i>
6	Komandno polje (pregrada za hlađenje i čuvanje svežine) → <i>Stranica 16</i>
7	Posuda za hlađenje i čuvanje svežine → <i>Stranica 18</i>
8	Uređaj za pravljenje kockica leda → <i>Stranica 32</i>
9	Posuda za kockice leda → <i>Stranica 19</i>
10	Filter za vodu → <i>Stranica 30</i>
11	Pregrada za maslac i sir → <i>Stranica 19</i>

12	Unutrašnje osvetljenje
13	Tipaska pločica → <i>Stranica 44</i>
14	Stub vrata sa zaštitom od kondenzacije → <i>Stranica 10</i>
15	Polica za vrata za velike površine → <i>Stranica 19</i>
16	Posuda za zamrznute namirnice koja se može izvući → <i>Stranica 19</i>
17	Plitka posuda za zamrznute namirnice → <i>Stranica 19</i>
18	Posuda za nošenje zamrznutih namirnica → <i>Stranica 19</i>
19	Razdelnik posude → <i>Stranica 18</i>
20	Nogar sa navojem

**Napomena:** Zavisno od opremljenosti i veličine, moguća su odstupanja između vašeg uređaja i slika.

## 5.2 Komandno polje

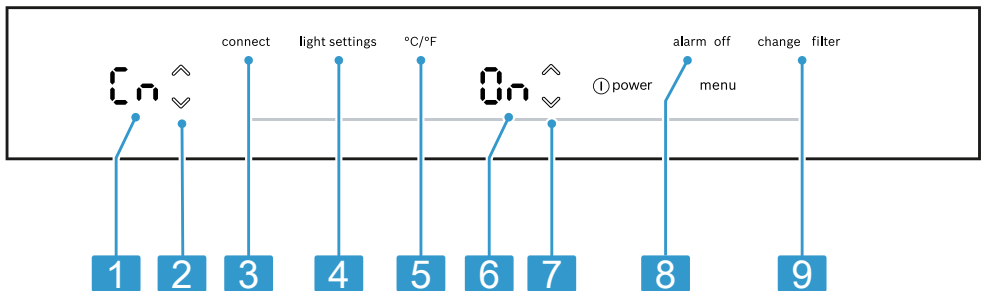
Preko komandnog polja možete da podesite sve funkcije uređaja i da dobijate informacije o radnom stanju.



- |          |   |           |   |
|----------|---|-----------|---|
| <b>1</b> | ❄️super uključuje ili isključuje Super hlađenje.                      | <b>7</b>  | Ⓛpower uključuje ili isključuje uređaj.                                     |
| <b>2</b> | Prikazuje podešenu temperaturu pregrade za hlađenje u °F ili °C.      | <b>8</b>  | alarm off isključuje alarm.   |
| <b>3</b> | ∨/∧ (pregrada za hlađenje) podešava temperaturu pregrade za hlađenje. | <b>9</b>  | menu otvara i zatvara meni.   |
| <b>4</b> | fresh uključuje ili isključuje režim za svežinu.                      | <b>10</b> | change filter svetli kada se filter mora zameniti.                          |
| <b>5</b> | eco uključuje ili isključuje režim za štednju energije.               | <b>11</b> | ❄️super uključuje ili isključuje Super zamrzavanje.                         |
| <b>6</b> | vacation uključuje ili isključuje režim za godišnji odmor.            | <b>12</b> | Prikazuje podešenu temperaturu pregrade za zamrzavanje u °F ili °C.         |
|          |   | <b>13</b> | ∨/∧ (pregrada za zamrzavanje) podešava temperaturu pregrade za zamrzavanje. |

### 5.3 Komandno polje (podmeni)

U podmeniju možete da izvršite dodatna podešavanja.



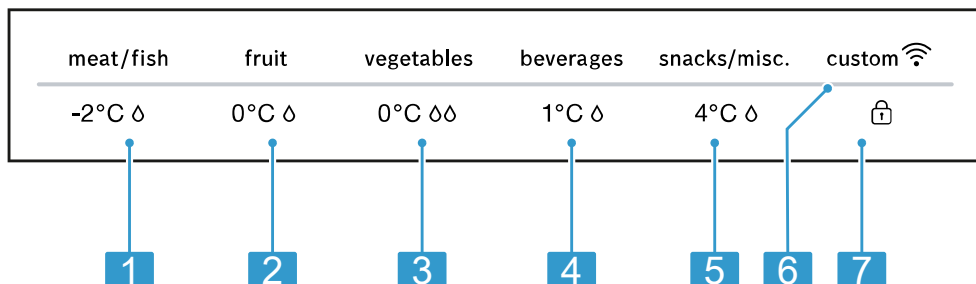
- |          |  |          |  |
|----------|--|----------|--|
| <b>3</b> |  | <b>5</b> | °C/°F otvara meni za za promenu jedinice temperature.    |
| <b>1</b> | Prikazuje podešeni podmeni.                            | <b>6</b> | Prikazuje podešavanje podmenija.                         |
| <b>2</b> | ∨/∧ (podmeni) služi za navigaciju kroz podmeni.        | <b>7</b> | ∨/∧ (podešavanja podmenija) menja podešavanja podmenija. |
| <b>3</b> | menu otvara meni za podešavanje Home Connect funkcije. |          |  |
| <b>4</b> | light settings otvara meni za podešavanje osvetljenja. |          |  |

**8** alarm off otvara meni za podešavanje alarma za vrata.

**9** change filter otvara meni za podešavanje filtera.

## 5.4 Komandno polje (pregrada za hlađenje i čuvanje svežine)

Preko komandnog polja pregrade za hlađenje i čuvanje svežine možete podešavati temperaturu i vlažnost u pregradi za hlađenje i čuvanje svežine.



**1** -2°C podešava položaj skladištenja pregrade za hlađenje i održavanje svežine za ribu i meso.

**2** 0°C podešava položaj skladištenja pregrade za hlađenje i održavanje svežine za voće.

**3** 0°C

**4** 1°C podešava položaj skladištenja pregrade za hlađenje i održavanje svežine za napitke.

**5** 4°C podešava položaj skladištenja pregrade za hlađenje i održavanje svežine za gric-kalice.

**6** custom svetli, kada su korisnički definisana podešavanja podešena preko Home Connect aplikacije. Dodatne informacije možete pronaći u Home Connect aplikaciji.

**7** isključuje blokadu tastera komandnog polja (pregrade za hlađenje i čuvanje svežine).



## 6 Oprema

Oprema vašeg uređaja zavisi od modela.

### 6.1 Polica za odlaganje

#### PAŽNJA!

Kuke na polici mogu da izgrebu zadnji zid pregrade za hlađenja ako su okačene ukoso.

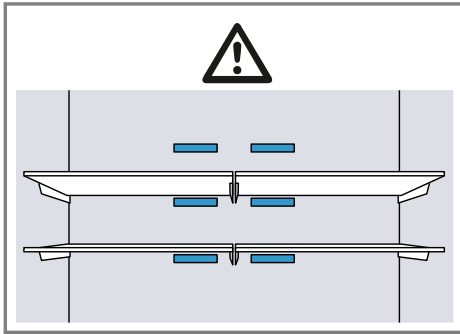
- ▶ Uverite se da polica stoji vodoravno i da su kuke potpuno zakačene.

Kako biste police za odlaganje menjali prema vašim potrebama, možete da izvadite полицu i ponovo je postavite na drugom mestu.

→ "Vađenje police za odlaganje", Stranica 34

#### Napomena

Nemojte pokrivati otvore za ventilaciju.

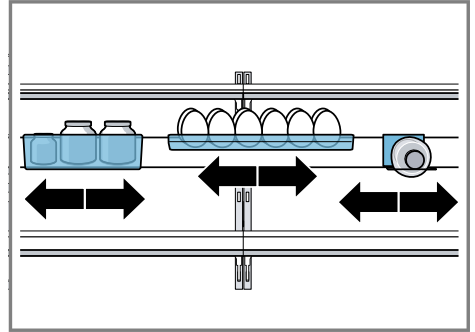


### 6.2 Šina za opremu

Šina za opremu na delovima opreme pruža dodatno mesto za odlaganje u pregradi za hlađenje:

- Flašu skladištite, na sigurno, u pregradi za flaše.
- Tegle skladištite u posudi.
- Kutiju za jaja skladištite na polici.

Delove opreme možete da pozicionirate na željenom mestu duž šine za opremu.



#### PAŽNJA!

Kuke šine za opremu mogu da se zakače ukoso i da izgrebu zadnji zid pregrade za hlađenje.

- ▶ Uverite se da šina za opremu naleže vodoravno i da su kuke kompletno zakačene.

Šinu za opremu možete da skinete i ponovo postavite na drugo mesto.

→ "Vađenje šine za opremu", Stranica 34

**Savet:** Šinu za opremu pozicionirajte na sredini pregrade za hlađenje.

### 6.3 Fiksirana policica za odla-ganje

Postavite fiksiranu policicu uvek u pro-pisani položaj.

### 6.4 Posuda koja se može iz-vlačiti

Velike tanjire ili posude sa obrađenim namirnicama prekrijte i čuvajte u po-sudi koja se može izvlačiti.

### 6.5 Posuda za hlađenje i ču-vanje svežine

Kako bi se automatski podešavali od-govarajuća vlažnost vazduha i tempe-ratura za namirnice, koristite različita podešavanja za skladištenje u pre-gradi za hlađenje i čuvanje svežine. Sveže voće i povrće čuvajte u pako-vanju u posudi za hlađenje i čuvanje svežine.

Isečeno voće i povrće čuvajte pokri-veno ili hermetički zatvoreno.

Iz higijenski razloga, voće i povrće nemojte skladištiti zajedno sa mesom i ribom u pregradi za hlađenje i čuva-nje svežine.

Da poklopac posude za hlađenje i čuvanje svežine ne bi visio, namirnice odlažite najviše do ispod ivice posu-de.

U zavisnosti od količine i vrste namir-nica koje se čuvaju može da dođe do stvaranja kondenzata u posudi za hlađenje i čuvanje svežine.

Kondenzat uklonite suvom krpom.

Kako bi se očuvali kvalitet i aroma, voće i povrće koje je osetljivo na ni-ske temperature držite van uređaja na temperaturama od otprilike 8 °C (46 °F) do 12 °C (54 °F), npr. ana-nas, banane, citrusno voće, krasta-vac, tikvice, paprika, paradajz i krom-pir.

### 6.6 Razdelnik posude

#### ⚠ UPOZORENJE

#### Opasnost od gušenja!

Deca mogu da uđu u uređaj i da se uguše.

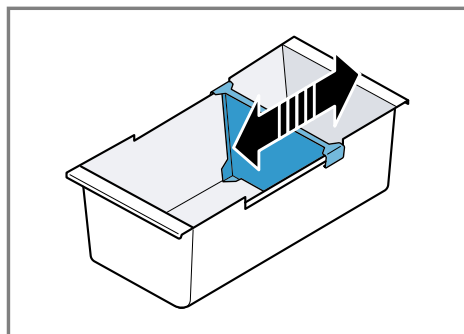
- ▶ Nikada nemojte skidati razdelnik posude za prenos zaleđenih namir-nica.

#### PAŽNJA!

Razdelnik posude za prenos zaleđe-nih namirnica se prilikom skidanja oštećuje.

- ▶ Nikada nemojte skidati razdelnik posude za prenos zaleđenih namir-nica.

Za podešavanje segmenata posude za prenos zaleđenih namirnica, mo-žete da pomerite razdelnik posude.



## 6.7 Pljosnata posuda za zamrznute namirnice

U pljosnatoj posudi za zamrznute namirnice čuvajte pljosnate zamrznute namirnice, posudu za kockice leda i lopaticu za led.

## 6.8 Posuda za zamrznute namirnice koja se može izvlačiti

Kako biste imali bolji pregled i mogli brže izvaditi zamrznute namirnice, izvucite posudu za zamrznute namirnice koja se može izvlačiti.

## 6.9 Posuda za nošenje zamrznutih namirnica

U posudi za nošenje zamrznutih namirnica čuvajte velike zamrznute namirnice.

## 6.10 Pregrada za maslac i sir

Skladištite maslac i tvrdi sir u pregradu za maslac i sir.

## 6.11 Polica za vrata

Kako biste policu za vrata menjali prema vašim potrebama, možete da izvadite policu za vrata i ponovo je

postavite na drugom mestu.  
→ "Vađenje police za vrata",  
*Stranica 34*

## 6.12 Posuda za kockice leda

Kada je uključena proizvodnja kockica leda, kockice se automatski čuvaju u posudi za kockice leda.

### PAŽNJA!

Uređaj za pravljenje kockica leda može biti blokiran ili se može oštetiti namirnicama ili predmetima koje su stavljene u posudu za kockice leda.

- ▶ U posudu za kockice leda nemojte stavljati namirnice ili predmete.

## 6.13 Pribor

Koristite originalni pribor. On je specijalno prilagođen za vaš uređaj. Pribor za vaš uređaj zavisi od modela.

### Lopatica za led


Pomoću lopatice za led možete da zahvatate kockice leda.

---

# 7 Osnovno rukovanje

## 7.1 Uključivanje uređaja

1. Uređaj priključite na struju.  
→ *Stranica 12*

**Napomena:** Ukoliko je uređaj prethodno isključen preko komandnog polja, pritisnite  power.

- ✓ Uređaj počinje da hladi.
- ✓ Oglašava se zvučni signal upozorenja, prikaz temperature (pregrada za zamrzavanje) treperi i alarm off svetli jer je pregrada za zamrzavanje još suviše topla.

**sr** Osnovno rukovanje

- Isključite zvučno upozorenje pomoću alarm off.
- ✓ Kad se dostigne podešena temperatura, alarm off se gasi.
- Podesite željenu temperaturu.  
→ *Stranica 20*

## 7.2 Napomene za rad



- Kada uključite uređaj, potrebno je i do nekoliko sati za postizanje podešene temperature. Namirnice nemojte skladištiti pre nego što se postigne podešena temperatura.
- Prednje strane i bočni zidovi kućišta se povremeno zagrevaju u neznatnoj meri. Ovo sprečava stvaranje kondenzata.
- Kada zatvorite vrata, može nastati potpritisak. Vrata mogu samo teško ponovo da se otvore. Sačekajte momenat dok se potpritisak ne ujednači.

## 7.3 Isključivanje uređaja

- ▶ Pritisnite  power.



## 7.4 Podešavanje jedinice temperature

Možete da birate između jedinice temperature °F i °C.



- Pritisnite menu.
- Pritisnite °C/°F.
- Pritisnite / (podešavanje podmenija) tako da se u prikazu za podešavanje u podmeniju prikaže **F** ili **C**.
- Pritisnite menu.

## 7.5 Podešavanje temperature

### Podešavanje temperature pregrade za hlađenje

- ▶ Pritiskajte / (pregrada za hlađenje) sve dok prikaz temperature (pregrada za hlađenje) ne prikaže željenu temperaturu.  
Preporučena temperatura u pregradi za hlađenje iznosi 4 °C (39 °F).

### Podešavanje temperature pregrade za zamrzavanje

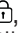
- ▶ Pritiskajte / (pregrada za zamrzavanje) sve dok prikaz temperature (pregrada za zamrzavanje) ne prikaže željenu temperaturu.  
Preporučena temperatura u pregradi za zamrzavanje iznosi -18 °C (0 °F).

## 7.6 Položaj skladištenja pregrade za hlađenje i održavanje svežine

Temperaturu i vlažnost vazduha posude za hlađenje i održavanje svežine možete da podesite preko unapred definisanih položaja skladištenja.

**Savet:** Dodatna podešavanja su dostupna u Home Connect aplikaciji.

### Podešavanje položaja skladištenja pregrade za hlađenje i održavanje svežine

- Pritisnite bilo koje polje osetljivo na dodir na komandnom polju (pregrada za hlađenje i održavanje svežine).
- Pritisnite i zadržite , sve dok svetlosna traka ne svetli potpuno.
- Pritisnite na željeno podešavanje uslova.

## 8 Dodatne funkcije



### 8.1 Super hlađenje

Kod Super hlađenje, pregrada za hlađenje se hladi u što većoj mogućoj meri.

Uključite Super hlađenje pre skladištenja velikih količina namirnica.


**Napomena:** Kada je uključeno Super hlađenje, može doći do pojačane buke.

#### Uključivanje Super hlađenje

- ▶ Pritisnite super.
- ✓ super svetli.

**Napomena:** Uređaj se prebacuje na normalni režim rada nakon otpr. 6 sati.

#### Isključivanje Super hlađenje

- ▶ Pritisnite super.
- ✓ Prikazuje se prethodno podešena temperatura.

### 8.2 Super zamrzavanje

Pregrada za zamrzavanje se kod Super zamrzavanje hladi u što većoj mogućoj meri.



Uključite Super zamrzavanje 1 do 2 sati pre skladištenja količine namirnica veće od 2 kg u pregradu za zamrzavanje.

Koristite Super zamrzavanje za ubrzanje proizvodne kockica leda.

Kako biste iskoristili kapacitet zamrzavanja, koristite Super zamrzavanje. → "Preduslovi za kapacitet zamrzavanja", Stranica 29


**Napomena:** Kada je uključeno Super zamrzavanje, može doći do pojačane buke.

### Uključivanje Super zamrzavanje

- ▶ Pritisnite super.
- ✓ super svetli.

**Napomena:** Uređaj se prebacuje na normalni režim rada nakon otpr. 54 sati.

#### Isključivanje Super zamrzavanje

- ▶ Pritisnite super.
- ✓ Prikazuje se prethodno podešena temperatura.

### 8.3 Režim za godišnji odmor

Kada ste duže odsutni, na uređaju možete da uključite režim za godišnji odmor koji štedi energiju.

#### OPREZ

**Opasnost od ugrožavanja zdravlja!** Dok je uključen režim za godišnji odmor, pregrada za hlađenje se zagreva. Kao posledica povišene temperature, mogu da se razmnože bakterije i da propadnu namirnice.

- ▶ Kada je uključen režim za godišnji odmor, nemojte skladištiti namirnice u pregradi za hlađenje.

Uređaj automatski menja temperaturu.

Pregrada za hlađenje	14 °C (58 °F)
Pregrada za hlađenje i čuvanje svežine	4 °C (40 °F)
Pregrada za zamrzavanje	Temperatura nepromenjena

**Napomena:** Tokom režima za godišnji odmor isključuje se proizvodnja kockica leda i izdavanje vode.

## Uključivanje režima za godišnji odmor

- ▶ Pritisnite vacation.
- ✓ vacation svetli.

## Isključivanje režima za godišnji odmor

- ▶ Pritisnite vacation.
- ✓ Prikazuje se prethodno podešena temperatura.

## 8.4 Režim za štednju energije

Pomoću režima za štednju energije prebacujete uređaj u režim rada sa štednjom energije. Uređaj automatski menja temperaturu.

Pregrada za hlađenje	8 °C (46 °F)
Pregrada za hlađenje i čuvanje svežine	0 °C (32 °F)
Pregrada za zamrzavanje	-16 °C (3 °F)

## Uključivanje režima za štednju energije:

- ▶ Pritisnite eco.
- ✓ eco svetli.

## Isključivanje režima za štednju energije:

- ▶ Pritisnite eco.
- ✓ Prikazuje se prethodno podešena temperatura.

## 8.5 Režim za održavanje svežine

Kako bi namirnice ostale duže sveže, na uređaju možete da uključite režim za održavanje svežine. Uređaj automatski menja temperaturu.

Pregrada za hlađenje	2 °C (36 °F)
Pregrada za hlađenje i čuvanje svežine	0 °C (32 °F)
Pregrada za zamrzavanje	Temperatura nepromenjena

## Uključivanje režima za održavanje svežine




- ▶ Pritisnite fresh.
- ✓ fresh svetli.

## Isključivanje režima za održavanje svežine


- ▶ Pritisnite fresh.
- ✓ Prikazuje se prethodno podešena temperatura.

## 8.6 Unutrašnje osvetljenje

Možete isključiti unutrašnje osvetljenje ili podesiti osvetljenost.

	Unutrašnje osvetljenje je isključeno
	minimalna osvetljenost
	maksimalna osvetljenost

## Podešavanje unutrašnjeg osvetljenja

1. Pritisnite menu.
2. Pritisnite light settings.
3. Pritisnite  /  (podešavanja podmenija) tako da se u prikazu za podešavanje u podmeniju prikaže željeno podešavanje.
4. Pritisnite menu.

## 8.7 Način rada sabat

Da biste uređaj mogli da koristite i na Šabat, Način rada sabat isključuje sve funkcije koje nisu neophodne. Tokom Način rada sabat su isključene sledeće funkcije:

- Super hlađenje
- Super zamrzavanje
- Alarm
- Dozator vode
- Proizvodnja kockica leda
- Unutrašnje osvetljenje
- Zvučni signali
- Poruke na komandnom polju

**Napomena:** Tokom Način rada sabat se redukuje osvetljenje komandnog polja.

### Uključivanje Način rada sabat

- ▶ vacation držite 10 sekundi pritisnutim, dok se ne oglasi zvučni signal.
- ✓ alarm svetli.

**Napomena:** Uređaj se prebacuje na normalni režim rada nakon približno 80 časova.

### Isključivanje Način rada sabat

- ▶ alarm držite 5 sekundi pritisnutim, dok se ne oglasi zvučni signal.

## 8.8 Obaveštenje o zameni filtera

Na svakih 6 meseci se uključuje obaveštenje o zameni filtera. change filter svetli.

**Napomena:** Ukoliko je potrošnja vode visoka, obaveštenje o zameni filtera se uključuje ranije.

### Isključivanje obaveštenja o zameni filtera

1. Zamenite filter za vodu.

Bajpas kapica ne mora da se zameni.


2. Držite pritisnuto change filter na 3 sekunde.
- ✓ change filter se gasi.
- ✓ Status zamene filtera je resetovan.

## 8.9 Status zamene filtera

Kada filter zamenite pre obaveštenja o zameni filtera, status zamene filtera se resetuje.

	Merenje statusa zamene filtera u toku
0	Resetovanje statusa zamene filtera

### Resetovanje statusa zamene filtera

1. Pritisnite menu.
2. Pritisnite change filter.
- ✓ Prikaz za podešavanje u podmeniju prikazuje |.
3. Pritisnite  (podešavanja podmenija).
- ✓ Prikaz za podešavanje u podmeniju prikazuje 0.
4. Pritisnite menu.

## 9 Alarm

### 9.1 Alarm za vrata

Kada su vrata uređaja duže vreme otvorena, uključuje se alarm za vrata. Oglašava se zvučni signal upozorenja i alarm off treperi.

#### Isključivanje alarma za vrata


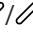
- ▶ Zatvorite vrata uređaja ili pritisnite alarm off.
- ✓ Zvučno upozorenje je isključeno.
- ✓ alarm off se gasi.

## Zvučni signal alarma za vrata


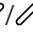
Zvučni signal alarma za vrata možete da aktivirate ili deaktivirate.

<b>On</b>	Zvučni signal alarma za vrata aktiviran
<b>Off</b>	Zvučni signal alarma za vrata deaktiviran

### Aktiviranje zvučnog signala alarma za vrata

1. Pritisnite menu.
2. Pritisnite alarm off.
3. Pritisnite / (podešavanja podmenija) tako da se u prikazu za podešavanje u podmeniju prikaže željeno podešavanje.
4. Pritisnite menu.

### Deaktiviranje zvučnog signala alarma za vrata

1. Pritisnite menu.
2. Pritisnite alarm off.
3. Pritisnite / (podešavanja podmenija) tako da se u prikazu za podešavanje u podmeniju prikaže željeno podešavanje.
4. Pritisnite menu.

## 9.2 Alarm za temperaturu

Kada je pregrada za zamrzavanje previše zagrejana, uključuje se alarm za temperaturu.

Oglašava se zvučni signal upozorenja, podešena temperatura (pregrada za zamrzavanje) i alarm off trepere.

### OPREZ

#### Opasnost od ugrožavanja zdravlja!

Prilikom odmrzavanja može doći do razmnožavanja bakterija i zamrznute namirnice mogu da se pokvare.

- ▶ Zamrznute namirnice koje su počele da se odmrzavaju ili koje se odmrznu nemojte ponovo zamrzavati.
- ▶ Zamrznite ih ponovo tek kada se skuvaju ili ispeku.

- ▶ Maksimalni rok za čuvanje više ne važi u potpunosti.

U sledećim slučajevima može da se uključi alarm za temperaturu:

- Uređaj se pušta u rad.  
Uskladištite namirnice tek kada se postigne podešena temperatura.
- Skladište se velike količine svežih namirnica.  
Pre skladištenja velikih količina namirnica, uključite Super zamrzavanje.
- Vrata pregrade za zamrzavanje su predugo otvorena.  
Proverite da li su se namirnice otkravile ili otopile.

### Isključivanje alarma za temperaturu

- ▶ Pritisnite alarm off.
- ✓ Zvučno upozorenje je isključeno.
- ✓ Prikaz temperature (pregrada za zamrzavanje) nakratko prikazuje najvišu temperaturu koja je vladala u pregradi za zamrzavanje. Zatim prikaz temperature (pregrada za zamrzavanje) ponovo pokazuje podešenu temperaturu.
- ✓ Od tog trenutka ponovo se meri i memoriše najviša temperatura.

## 10 Home Connect

Ovaj uređaj podržava povezivanje sa mrežom. Da biste rukovali funkcijama preko Home Connect aplikacije, povežite svoj uređaj sa mobilnim krajnjim uređajem.

Home Connect usluge nisu dostupne u svim zemljama. Dostupnost Home Connect funkcije zavisi od dostupnosti Home Connect usluga u vašoj zemlji. Informacije o tome naći ćete na: [www.home-connect.com](http://www.home-connect.com).



Da biste mogli da koristite funkciju Home Connect, prvo morate da uspostavite vezu sa WLAN kućnom mrežom (Wi-Fi<sup>1</sup>) i Home Connect aplikacijom.

Posle uključivanja uređaja, sačekajte najmanje 2 minuta dok se ne završi interna inicijalizacija uređaja. Tek nakon toga podesite Home Connect.

Home Connect aplikacija će vas voditi kroz postupak prijavlivanja. Da biste izvršili podešavanja, sledite korake u Home Connect aplikaciji.

### Saveti

- Obratite pažnju na isporučenu dokumentaciju za Home Connect.
- Takođe se pridržavajte i napomena u Home Connect aplikaciji.

### Napomene

- Obratite pažnju na napomene o bezbednosti u ovom uputstvu za upotrebu i vodite računa o tome da se one poštuju i kada uređajem upravljate putem Home Connect aplikacije.  
→ "Bezbednost", *Stranica 4*
- Rukovanje na samom uređaju uvek ima prioritet. Tada nije moguće rukovanje putem Home Connect aplikacije.

## 10.1 Podešavanje Home Connect

**Zahtev:** Home Connect aplikacija je podešena na mobilnom krajnjem uređaju.

1. Skenirajte QR kôd koristeći Home Connect aplikaciju.



2. Pratite uputstva u Home Connect aplikaciji.

## 10.2 Provera jačine signala

Jačinu signala bi trebalo proveriti kada ne možete da uspostavite vezu.

1. Pritisnite menu.
  - ✓ Svetli connect, a prikaz u podmeniju prikazuje **1n**.
2. Pritisnite / (podmeni) sve dok se u prikazu u podmeniju ne prikaže **5i**.
  - ✓ Prikaz za podešavanje u podmeniju prikazuje vrednost između **0** (nema prijema) i **3** (pun prijem).
3. Pritisnite menu.

**Napomena:** Jačina signala bi trebala iznositi najmanje **2**.

### Poboljšanje prijema

Ako je jačina signala preslaba, veza može da se prekine.

- ▶ Izvršite jedan od mogućih rešavanja problema:
  - Međusobno približite ruter i frižider.
  - Vodite računa o tome da zidovi sa zaštitom ne ometaju vezu.
  - Instalirajte pojačivač signala da biste pojačali signal.




<sup>1</sup> Wi-Fi je zaštićena marka preduzeća Wi-Fi Alliance.

## 10.3 Instalacija ažuriranja Home Connect softvera

Uređaj u redovnim intervalima traži ažuriranja za Home Connect softver.

**Napomena:** Kada su dostupna ažuriranja, prikaz u podmeniju prikazuje **UP**.




Za prekid ažuriranja i resetovanje prikaza u podmeniju na podešenu temperaturu, pritisnite bilo koje polje osetljivo na dodir.

1. Pritisnite menu.
- ✓ Svetli connect, a prikaz u podmeniju prikazuje **En**.
2. Pritisnite / (podmeni) sve dok se u prikazu u podmeniju ne prikaže **UP**, a u prikazu za podešavanje u podmeniju **OF**.
3. Pritisnite  (podešavanja podmenija).
  - ✓ Prikaz za podešavanje u podmeniju prikazuje animaciju.
  - ✓ Instalacija ažuriranja je u toku.
  - ✓ Tokom instalacije je blokirano komandno polje.
  - ✓ Kada je instalacija uspešna, u prikazu za podešavanje u podmeniju se prikazuje **On**.
4. Ako prikaz za podešavanje u podmeniju prikazuje **Er**, uređaj nije mogao da instalira ažuriranje.
  - Ponovite postupak kasnije.
5. Ukoliko se ažuriranje ne može okončati ni nakon nekoliko pokušaja, obratite se korisničkom servisu → *Stranica 44*.

## 10.4 Resetovanje Home Connect podešavanja

Ukoliko dođe do problema sa povezivanjem vašeg uređaja sa kućnom WLAN mrežom (Wi-Fi) ili ukoliko želi-

te da prijavite uređaj u drugu kućnu WLAN mrežu (Wi-Fi), možete da resetujete Home Connect podešavanja.

1. Pritisnite menu.
- ✓ Svetli connect, a prikaz u podmeniju prikazuje **En**.
2. Pritisnite / (podmeni) sve dok se u prikazu u podmeniju ne prikaže **Er**, a u prikazu za podešavanje u podmeniju **OF**.
3. Pritisnite  (podešavanja podmenija).
  - ✓ Prikaz za podešavanje u podmeniju prikazuje animaciju na 15 sekundi.
  - ✓ Prikaz za podešavanje u podmeniju zatim prikazuje **On**.
  - ✓ Home Connect podešavanja su resetovana.
4. Pritisnite menu.

## 10.5 Daljinska dijagnostika

Pomoću daljinske dijagnostike korisnički servis može da pristupi vašem uređaju ukoliko se sa odgovorajućom željom obratite korisničkom servisu, vaš uređaj je povezan sa Home Connect serverom i daljinska dijagnostika je dostupna u zemlji u kojoj koristite uređaj.

**Savet:** Ostale informacije kao i napomene o dostupnosti daljinske dijagnostike u vašoj zemlji nalaze se u Service/Support delu lokalne veb-stranice: [www.home-connect.com](http://www.home-connect.com)

## 10.6 Zaštita ličnih podataka

Pridržavajte se napomena u vezi sa zaštitom ličnih podataka.

Kada se vaš uređaj prvi put poveže sa kućnom mrežom koja je povezana sa internetom, tada vaš uređaj šalje

Home Connect serveru sledeće kategorije podataka (prva registracija):

- jednoznačnu oznaku uređaja (sastoji se od šifri uređaja i MAC adrese ugrađenog Wi-Fi komunikacionog modula),
- sigurnosni sertifikat Wi-Fi komunikacionog modula (radi informaciono-tehnološkog osiguranja veze),
- aktuelnu verziju softvera i verziju hardvera kućnog uređaja,
- status nekog eventualnog prethodnog vraćanja na fabrička podešavanja.

Ovom prvom registracijom se priprema upotreba Home Connect funkcionalnosti i potrebna je tek kada poželite da prvi put koristite Home Connect funkcionalnosti.

**Napomena:** Imajte na umu da se Home Connect funkcionalnosti mogu upotrebljavati samo u kombinaciji sa Home Connect aplikacijom. Informacije o zaštiti ličnih podataka mogu da se pozovu unutar Home Connect aplikacije.

## 11 Pregrada za hlađenje

U pregradi za hlađenje možete da držite mlečne proizvode, jaja, pripremljena jela, peciva, otvorene konzerve i tvrdi sir.

Temperatura se može podešavati od 2 °C (46 °F) do 8 °C (36 °F).

Čuvanjem u hladnom stanju kratko ili srednjoročno možete da čuvate i namirnice koje se brzo kvare. Što je temperatura niža, namirnice ostaju duže sveže.

### 11.1 Saveti za držanje namirnica u pregradi za hlađenje

- Skladištite samo sveže namirnice u besprekornom stanju.
- Namirnice skladištite hermetički zapakovane ili prekrivene.
- Sačekajte da se topla jela i napici prvo ohlade.
- Obratite pažnju na datum roka trajanja ili datum potrošnje koji je naveo proizvođač.

### 11.2 Hladne zone u pregradi za hlađenje

Cirkulacijom vazduha u pregradi za hlađenje nastaju različite hladne zone.

#### Najhladnija zona

Najhladnija zona je u posudi koja se može izvlačiti.

**Savet:** Lako kvarljive namirnice poput ribe, suhomesnatih proizvoda i mesa čuvajte u pregradi za hlađenje i čuvajte svežine.

→ "Pregrada za hlađenje i čuvanje svežine", Stranica 28

#### Najtoplija zona

Najtoplija zona je sasvim gore u vratima.

**Savet:** U najtoplijoj zoni čuvajte namirnice koje nisu osetljive, npr. tvrdi sir i maslac. Na taj način sir može da razvija svoju aromu, a maslac ostaje mek.

## 12 Pregrada za hlađenje i čuvanje svežine

U pregradi za hlađenje i čuvanje svežine možete da održavate svežinu i do tri puta duže nego u pregradi za hlađenje.

Temperatura se može podešavati preko prethodno definisanih podešavanja skladištenja od  $-2^{\circ}\text{F}$  ( $29^{\circ}\text{C}$ ) do  $4^{\circ}\text{F}$  ( $40^{\circ}\text{C}$ ).

Svežim držanjem bolje se održava kvalitet čuvanih namirnica. Niska temperatura i optimalna vlažnost vazduha omogućuju idealne uslove za čuvanje svežih namirnica.

### 12.1 Preporuke za čuvanje namirnica u pregradi za hlađenje i čuvanje svežine

Položaj skladištenja	Namirnice
$-2^{\circ}\text{C}$ $\delta$	Meso, riba i morski plodovi
$0^{\circ}\text{C}$ $\delta$	Voće, mešovito punjenje voćem i povrćem, suhomesnati proizvodi, sir i mlečni proizvodi
$0^{\circ}\text{C}$ $\delta\delta$	Povrće
$1^{\circ}\text{C}$ $\delta$	Napici
$4^{\circ}\text{C}$ $\delta$	Grickalice i ostalo

**Savet:** Voće, povrće, napici i grickalice mogu da se zamrnu na temperaturi ispod  $0^{\circ}\text{C}$  ( $32^{\circ}\text{F}$ ).

Položaj skladištenja koristite samo za meso i ribu  $-2^{\circ}\text{C}$   $\delta$ .

## 12.2 Vreme čuvanja u pregradi za hlađenje i čuvanje svežine na $0^{\circ}\text{C}$ ( $32^{\circ}\text{F}$ )

Vreme čuvanja zavisi od početnog kvaliteta namirnica.

Namirnice	Vreme čuvanja
Sveže meso, morski plodovi	do 3 dana
Živinsko meso, meso (kuvano/pečeno)	do 5 dana
Govedina, svinjetina, jagnjetina, suhomesnati proizvodi (isečeni)	do 7 dana
Dimljena riba, brokoli	do 14 dana
Zelena salata, komorač, kajsije, šljive	do 21 dan
Meki sir, jogurt, švapski sir, mlačenica, karfiol	do 30 dana

## 13 Pregrada za zamrzavanje

U pregradi za zamrzavanje možete da skladištite duboko zamrznute namirnice, da zamrzavate namirnice i pravite kockice leda.

Temperatura se može podešavati od  $-16^{\circ}\text{C}$  ( $3^{\circ}\text{F}$ ) do  $-24^{\circ}\text{C}$  ( $-11^{\circ}\text{F}$ ). Dugoročno čuvanje namirnica trebalo bi da se vrši pri temperaturi od  $-18^{\circ}\text{C}$  ( $0^{\circ}\text{F}$ ) ili nižoj.

Čuvanjem u zamrznutom stanju dugoročno možete da čuvate namirnice koje se brzo kvare. Niske temperature usporavaju ili zaustavljaju propadanje.

## 13.1 Kapacitet zamrzavanja

Kapacitet zamrzavanja navodi za koli-ko sati koja količina namirnica može potpuno da se zamrzne.

Podatke o kapacitetu zamrzavanja možete da nađete na tipskoj pločici.

→ "Uređaj", Sl. **1**/**13**, Stranica 14

### Preduslovi za kapacitet zamrzavanja

1. Kada stavite sveže namirnice, uključite Super zamrzavanje.  
→ "Uključivanje Super zamrzavanje", Stranica 21
2. Namirnice prvo stavljajte u posudu za zamrznute namirnice koja se može izvući.

## 13.2 Maksimalno korišćenje zapremine pregrade za zamrzavanje

Saznajte kako možete da skladištite maksimalnu količinu namirnica za zamrzavanje u pregradi za zamrzavanje.

1. Izvadite sve delove opreme iz pregrade za zamrzavanje, osim pregrade za zamrznute namirnice.  
→ Stranica 34
2. Stavite namirnice u posudu za zamrznute namirnice.

## 13.3 Saveti za skladištenje namirnica u pregradi za hlađenje

- Namirnice skladištite hermetički zapakovane.
- Namirnice koje treba zamrznuti nemojte dovoditi u dodir sa zamrznutim namirnicama.
- Namirnice rasporedite po čitavoj površini posuda za zamrznute namirnice.

- Za brzo i nežno zamrzavanje većih količina svežih namirnica, skladištite ih u posudu za zamrznute namirnice koja se može izvući.

## 13.4 Saveti za zamrzavanje svežih namirnica

- Zamrzavajte isključivo sveže i neoštećene namirnice.
- Namirnice zamrzavajte u porcijama.
- Pripremljene namirnice su povoljnije od onih koje se konzumiraju sveže.
- Pre zamrzavanja, povrće operite, isecite ili blanširajte.
- Voće pre zamrzavanja operite, izvadite koštice i eventualno ogulite, eventualno dodajte šećer i rastvorenu askorbinsku kiselinu.
- Namirnice koje su pogodne za zamrzavanje su npr. peciva, riba i morski plodovi, meso, divljač i ži-vinsko meso, jaja bez ljuske, sir, maslac, sirni namaz, masna jela i ostaci jela.
- Namirnice koje nisu pogodne za zamrzavanje su npr. zelene salate, rotkvice, jaja sa ljuskom, grožđe, sirove jabuke i kruške, jogurt, kiselapavlaka, krem freš i majonez.

### Pakovanje namirnica za zamrzavanje

Odgovarajući materijal za pakovanje i prava vrsta ambalaže u velikoj meri održavaju kvalitet proizvoda i sprečavaju izgaranje u zamrzivaču.

1. Namirnice stavite u ambalažu.
2. Istisnite vazduh.
3. Ambalažu zatvorite tako da ne propušta vazduh, da namirnice ne bi izgubile ukus ili da se ne isuše.
4. Ambalažu označite sa sadržajem i datumom zamrzavanja.

### 13.5 Rok trajanja zamrznutih namirnica na $-18\text{ }^{\circ}\text{C}$ ( $0\text{ }^{\circ}\text{F}$ )

Namirnice	Vreme čuvanja
Riba, kobasice, pripremljena jela, peciva	do 6 meseci
Živinsko meso, meso	do 8 meseci
Povrće, voće	do 12 meseci

### 13.6 Načini odmrzavanja zamrznutih namirnica

#### OPREZ

#### Opasnost od ugrožavanja zdravlja!

Prilikom odmrzavanja može doći do razmnožavanja bakterija i zamrznute namirnice mogu da se pokvare.

- ▶ Zamrznute namirnice koje su počele da se odmrzavaju ili koje se odmrznu nemojte ponovo zamrzavati.
- ▶ Zamrznite ih ponovo tek kada se skuvaju ili ispeku.
- ▶ Maksimalni rok za čuvanje više ne važi u potpunosti.
- U pregradi za hlađenje odmrzavajte namirnice životinjskog porekla, npr. ribu, meso, sir i sirni namaz.
- Hleb odmrzavajte na sobnoj temperaturi.
- Namirnice za trenutnu upotrebu odmrzavajte u mikrotalasnoj pećnici, rerni ili na šporetu.

## 14 Sistem sa vodom

Uređaj poseduje komponente koje su napunjene vodom.

Sistem za vodu funkcioniše samo kada je ugrađen filter ili kapica za bajpas.

### 14.1 Filter za vodu

Filter za vodu filtrira čestice i ukus hlora iz vode.

Filter za vodu filtrira dodatnu nečistoću, npr. hloramin, olovo i ostatke lekova.

**Napomena:** Filter za vodu ne filtrira bakterije ili mikrobe.

Zamenite filter za vodu:

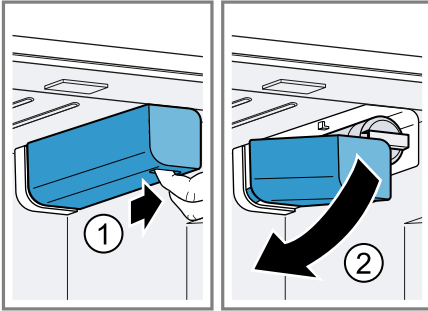
- na svakih 6 meseci.
- kada svetli change filter,
- ako je protok vode vidljivo smanjen.

#### Saveti

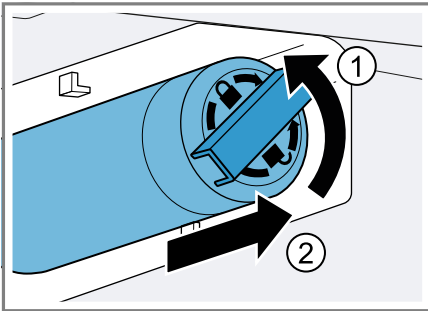
- Novi filter za vodu možete nabaviti u našem korisničkom servisu, kod vašeg prodavca ili na našoj internet stranici.
- Ako ne želite da koristite filter za vodu u vašem uređaju ili ste ugradili eksterni sistem filtera za vodu, možete trajno zameniti filter za vodu upotrebom bajpas kapice. Bajpas kapica filtrira samo grube čestice iz vode i može se čistiti po potrebi. Bajpas kapicu možete nabaviti u našem korisničkom servisu, kod vašeg prodavca ili na našoj internet stranici.

## Zamena filtera za vodu ili bajpas kاپice

1. Uхватite uredj ispod pokloپca filtera ①, lagano ga izvucite prema napred i sklopите levo dole ②.



2. Filter za vodu okrenite za 90° u smeru suprotno kretanju kazaljke na satu ① i skinite ga ②.
  - Filter za vodu skinite pažljivo, jer je možda pod pritiskom.



**Napomena:** Prilikom skidanja iz filtera kaplje nešto vode. Kapi vode uklonite suvom krpom.

**Savet:** Potrošeni filter za vodu možete odložiti u kućni otpad.

3. Novi filter za vodu ili bajpas kاپicu gurnite do kraja u otvor za filter i okrenite za 90° u smeru kretanja kazaljke na satu.
4. Pokloپac filtera sklopите nadesno i pomerite do kraja unazad.

5. Uklonite kockice leda koje su proizvedene u prvih 24 sata i 5 minuta vadite vodu i uklonite je.

## 14.2 Dispanzer za vodu

Preko dispanzera za vodu točite hladnu vodu.

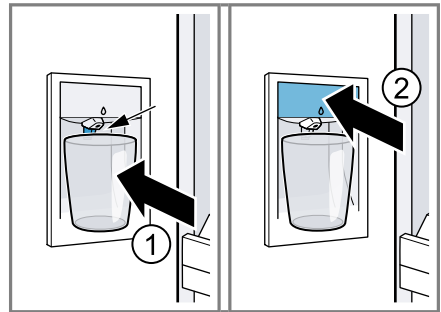
### Puštanje u rad dispanzera za vodu

**Napomena:** Nakon priključivanja uređaja ili ugradnje novog filtera za vodu, u sistemu za vodu ima vazduha.

1. Točite vodu sve dok ne prestanu da se pojavljuju mehurići vazduha. Vodu koja se raspršila uklonite suvom krpom.
2. Iz higijenskih razloga točite vodu tokom 5 minuta i prolijte je.

### Točenje vode

- ▶ Pritisnite čašu na taster za točenje ① ili držite čašu ispod dispanzera za vodu i ② pritisnite ②.



### Napomene

- Nakon određenog vremena neprekidnog točenja, dispanzer za vodu prekida rad. Sačekajte još nekoliko sekundi da biste ponovo mogli da točite vodu.
- Nakon nekoliko postupaka točenja vode u nizu, dispanzer za vodu zaustavlja rad. Sačekajte nekoliko minuta da biste ponovo točili vodu.

## 14.3 Uređaj za pravljenje kockica leda

Uređaj za pravljenje kockica leda koristite za pripremu kockica leda.

### **⚠ UPOZORENJE**

#### **Opasnost od povrede!**

Rotirajući delovi mogu dovesti do povreda.

- ▶ Nemojte hvatati ispod ili unutar uređaja za pravljanje kockica leda.

**Napomena:** Uređaj za pravljanje kockica leda automatski prepoznaje da je posuda za kockice leda puna. Može proći do 48 sati dok se ne napuni posuda za kockice leda.

### **Saveti**

- Brzinu proizvodnje kockica leda možete ubrzati tako što podesite nižu temperaturu u pregradi za zamrzavanje ili uključite Super zamrzavanje. Usled toga se donekle povećava potrošnja energije.
- Ako kocke leda imaju bljutav ukus, uklonite preostale kockice leda i one koje budu napravljene u sledećih 24 sata. Ako i posled toga kocke leda imaju bljutav ukus, zamenite filter za vodu.

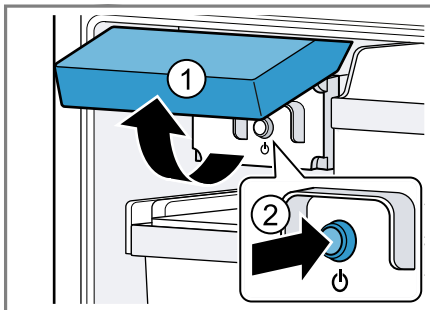
### **Puštanje u rad uređaja za pravljenje kockica leda**

#### **Napomene**

- Proizvodnja kockica leda se pokreće čim se uređaj uključi i pregrada za zamrzavanje postigne podešenu temperaturu.
- Kada posuda za zamrzavanje dostigne podešenu temperaturu, prva proizvodnja kockica leda se završava posle otprilike 4 sata.
- ▶ Iz higijenskih razloga bacite kockice leda koje su proizvedene tokom prva 24 časa.

### **Uključivanje proizvodnje kockica leda**

- ▶ Poklopac uređaja za proizvodnju kockica leda sklopite nagore ① i pritisnite taster uređaja za pripremu leda ②.

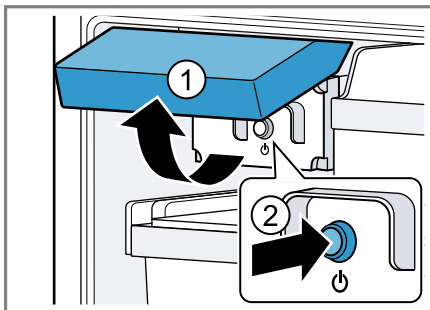


- ✓ Taster uređaja za pripremu kockica leda svetli.

**Napomena:** Ako taster uređaja za pripremu leda držite pritisnut oko 3 sekunde, resetuje se status zamene filtera.

### **Uključivanje proizvodnje kockica leda**

- ▶ Poklopac uređaja za proizvodnju kockica leda sklopite nagore ① i pritisnite taster uređaja za pripremu leda ②.



- ✓ Taster uređaja za pripremu leda se isključuje.



**Napomena:** Ako taster uređaja za pripremu leda držite pritisnut oko 3 sekunde, resetuje se status zamene filtera.

---

## 15 Odleđivanje

### 15.1 Odleđivanje u pregradi za hlađenje

Pregrada za hlađenje automatski odleđuje.

### 15.2 Odleđivanje u pregradi za hlađenje i čuvanje svežine

Pregrada za hlađenje i čuvanje svežine u vašem uređaju automatski odleđuje.

### 15.3 Odmrzavanje u pregradi za odmrzavanje

Zahvaljujući potpuno automatskom NoFrost sistemu, u pregradi za zamrzavanje se ne nakuplja led. Odmrzavanje nije potrebno.

---

## 16 Čišćenje i održavanje

Da bi vaš uređaj dugo ostao funkcionalan, pažljivo ga čistite i održavajte. Čišćenje nepristupačnih mesta mora da izvodi servisna služba. Čišćenje putem servisne službe može da podrazumeva troškove.

### 16.1 Priprema uređaja za čišćenje

1. Isključite uređaj. → *Stranica 20*
2. Isključite uređaj iz strujne mreže.

Izvadite mrežni utikač mrežnog priključnog voda ili isključite osigurač u kutiji sa osiguračima.

3. Izvadite sve namirnice i smestite ih na hladno mesto.  
Ako postoje, na namirnice stavite rashladne baterije.
4. Iz uređaja izvadite sve delove opreme i pribora. → *Stranica 34*
5. Demontirajte šine za izvlačenje. → *Stranica 36*
6. Demontirajte staklenu ploču pregrade za hlađenje. → *Stranica 37*
7. Demontirajte poklopac posude za hlađenje i čuvanje svežine. → *Stranica 38*

### 16.2 Čišćenje uređaja



#### UPOZORENJE

#### Opasnost od strujnog udara!

Vlaga koja je prodrla unutra može da prouzrokuje strujni udar.

- ▶ Za čišćenje uređaja nemojte da koristite čistač na paru ili čistač pod visokim pritiskom.

Tečnost u osvetljenju ili elementima za rukovanje može da bude opasna.

- ▶ Sapunica ne sme dospeti u osvetljenje ili elemente za rukovanje.

#### PAŽNJA!

Neodgovarajuća sredstva za čišćenje mogu da oštete površine uređaja.

- ▶ Nemojte da upotrebljavate tvrde abrazivne jastučice ili sundere za ribanje.
- ▶ Nemojte da upotrebljavate jaka ili abrazivna sredstva za čišćenje.
- ▶ Nemojte da upotrebljavate jaka sredstva za čišćenje koja sadrže alkohol.
- ▶ Na spoljašnjoj strani uređaja nemojte koristiti sredstvo za čišćenje nerđajućeg čelika.

Ukoliko delove opreme i pribor pere-te u mašini za sudove, oni mogu da se deformišu ili promene boju.

► Delove opreme i pribor nikada ne-mojte prati u mašini za sudove.

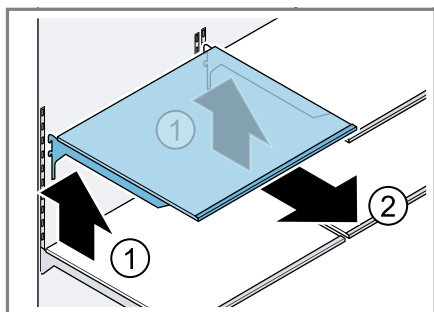
1. Pripremite uređaj za čišćenje.  
→ *Stranica 33*
2. Uređaj, delove opreme, delove pri-bora i zaptivke vrata čistite krpom za sudove, mlakom vodom i malo ph-neutralnog sredstva za pranje sudova.
3. Dodatno osušite temeljno mekom, suvom krpom.
4. Postavite delove opreme i ugradite delove uređaja.
5. Uređaj priključite na struju.
6. Uključite uređaj. → *Stranica 19*
7. Stavite namirnice unutra.

## 16.3 Vađenje delova opreme

Ako delove opreme želite temeljno da očistite, izvadite ih iz uređaja.

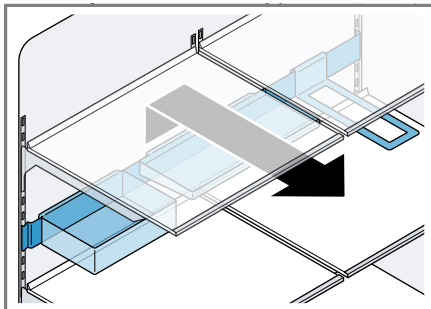
### Vađenje police za odlaganje

► Podignite полицу ① i izvadite je ②.



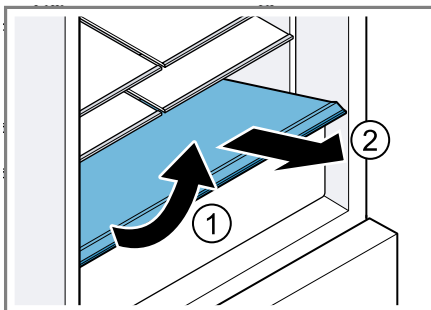
### Vađenje šine za opremu

► Šinu za opremu podignite i izvadite.



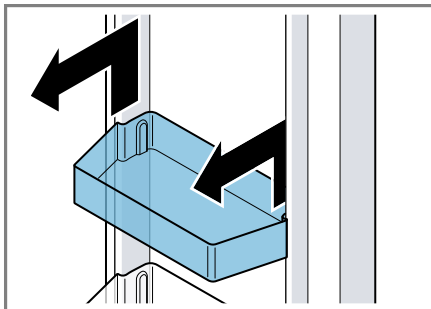
### Vađenje fiksirane police

1. Izvadite posudu koja se može izvlačiti.
2. Fiksiranu полицу podignite sa prednje strane ① i izvadite je ②.



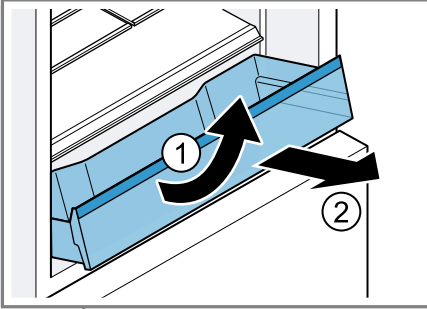
### Vađenje police za vrata

► Poliću za vrata podignite i izvadite.



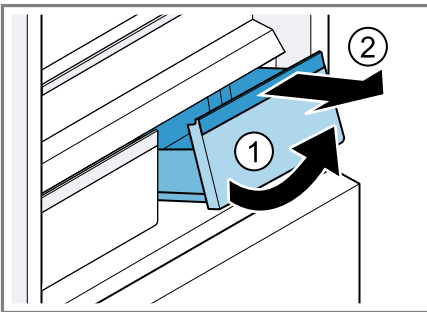
### Vađenje posude koja se može izvlačiti

1. Posudu koja se može izvlačiti izvadite do graničnika.
2. Podignite<sup>①</sup> i izvadite<sup>②</sup> posudu sa prednje strane koja se može izvlačiti.



### Vađenje posude za hlađenje i čuvanje svežine

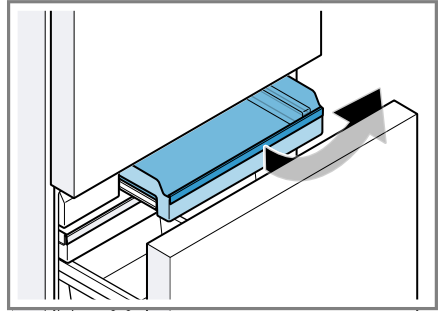
1. Posudu za hlađenje i čuvanje svežine izvucite do kraja.
2. Posudu za hlađenje i čuvanje svežine podignite sa prednje strane<sup>①</sup> i izvadite je<sup>②</sup>.



### Vađenje posude za zamrznute namirnice koja se može izvlačiti

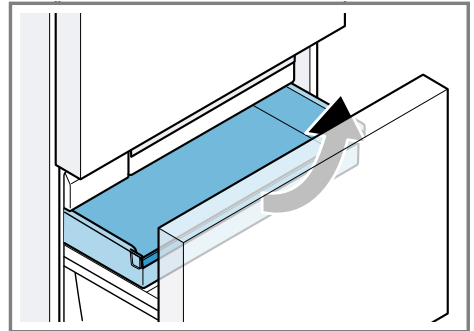
1. Izvadite do graničnika posudu za zamrznute namirnice koja se može izvlačiti.

2. Posudu za zamrznute namirnice koja se može izvlačiti podignite sa prednje strane i izvadite.



### Vađenje ravne posude za zamrznute namirnice

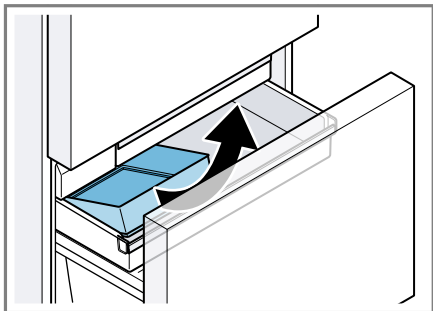
1. Izvucite do kraja nisku posudu za zamrznute namirnice.
2. Nisku posudu za zamrznute namirnice podignite sa prednje strane i izvadite je.



### Vađenje posude za kockice leda

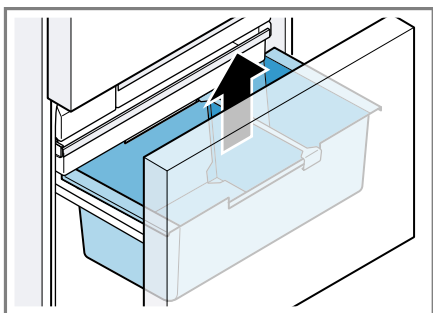
1. Izvucite do kraja nisku posudu za zamrznute namirnice.

2. Posudu za kockice leda podignite sa prednje strane i izvadite je.



### Vađenje posude za nošenje zamrznutih namirnica

- ▶ Izvadite posudu za nošenje zamrznutih namirnica nagore.



## 16.4 Demontaža delova uređaja

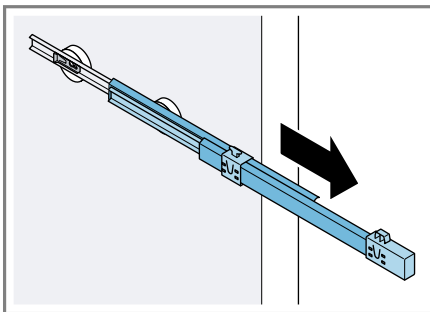
Ukoliko želite temeljno da očistite uređaj, određene delove uređaja možete da demontirate iz uređaja.

### Šine za izvlačenje

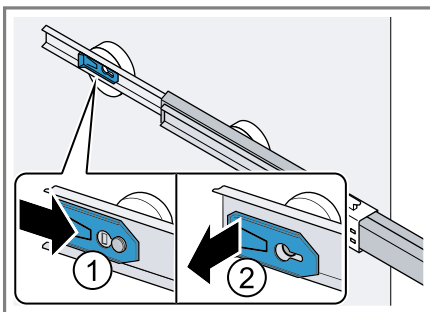
Šine za izvlačenje možete da demontirate radi temeljnog čišćenja.

### Demontaža šina za izvlačenje

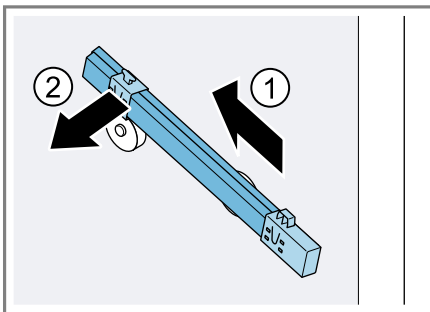
1. Izvucite šinu za izvlačenje.



2. Blokadu pomerite u smeru strelice ① i otpustite je sa zadnje čivije ②.

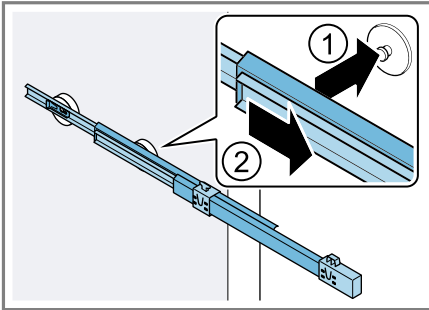


3. Sklopite šinu za izvlačenje.
4. Šinu za izvlačenje iznad zadnje čivije gurnite unazad ① tako da iskoči iz ulegnuća ②.

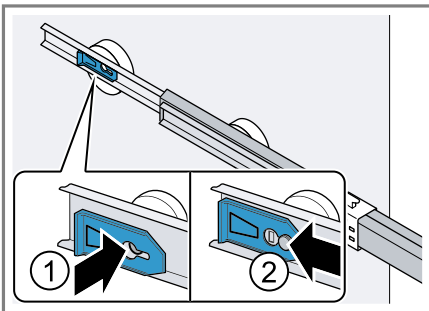


### Montaža šina za izvlačenje

1. Izvučenu šinu za izvlačenje postavite na prednju čiviju ① i blago je povucite unapred kako bi ulegla ②.



2. Šinu za izvlačenje umetnite na zadnju čiviju ① i gurnite blokadu unazad ②.

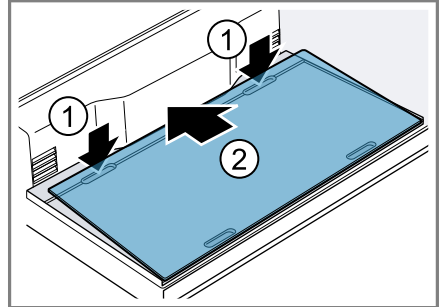


### Staklena ploča pregrade za hlađenje

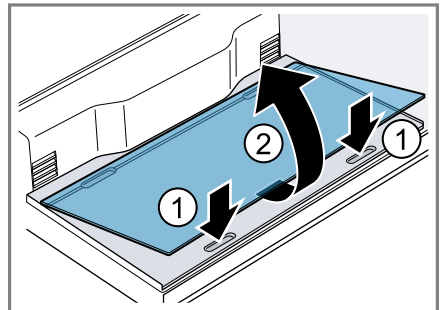
Staklenu ploču pregrade za hlađenje možete da izvadite kako biste je temeljno očistili.

### Demontaža staklene ploče pregrade za hlađenje

1. Uхватите два удубљенја позади на дну преградe за хлађење и подигните стаклену плочу преградe за хлађење ①. Стаклену плочу преградe за хлађење гурните уназад ②.

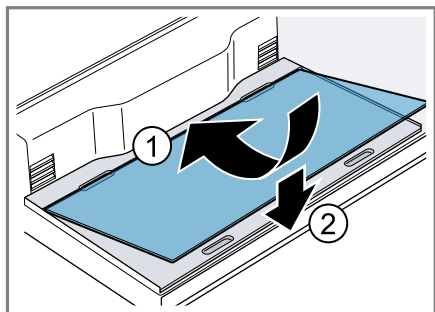


2. Uхватите два удубљенја спреда на дну преградe за хлађење ①, подигните стаклену плочу преградe за хлађење и skinite je ②.



### Ugradnja staklene ploče pregrade za hlađenje

- ▶ Staklenu ploču pregrade za hlađenje pozadi stavite na dno pregrade za hlađenje ① i spustite je ②.

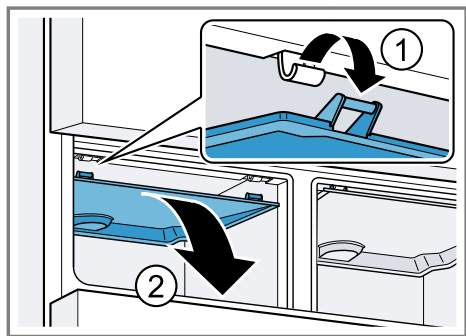


### Poklopac posude za hlađenje i čuvanje svežine

Poklopac posude za hlađenje i čuvanje svežine možete demontirati radi temeljnog čišćenja.

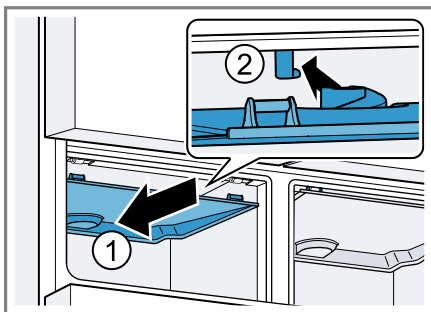
### Demontaža poklopca posude za hlađenje i čuvanje svežine

1. Izvadite posudu za hlađenje i čuvanje svežine.
2. Odvojite poklopac posude za hlađenje i čuvanje svežine ① i skinite ga ②.

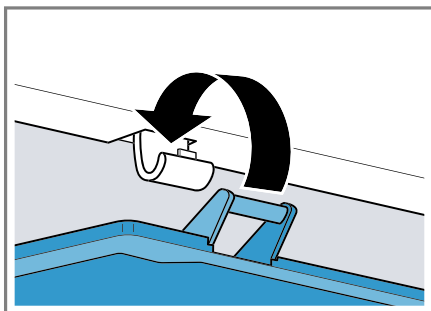


### Montaža poklopca posude za hlađenje i čuvanje svežine

1. Poklopac posude za hlađenje i čuvanje svežine gurnite simetrično unazad ① i zakačite ga ②.



2. Poklopac posude za hlađenje i čuvanje svežine treba da ulegne.



3. Ugradite poklopac posude za hlađenje i čuvanje svežine.

## 17 Otklanjanje smetnji

Manje smetnje na uređaju možete sami da otklonite. Pre nego što se obratite korisničkom servisu, pogledajte informacije za otklanjanje smetnji. Tako ćete izbeći nepotrebne troškove.

### UPOZORENJE

#### Opasnost od strujnog udara!

Nestručne popravke su opasne.

- ▶ Samo za to obučeno stručno osoblje sme da vrši popravke na uređaju.
- ▶ Za popravku uređaja se smeju koristiti samo originalni zamenski delovi.
- ▶ Ako se mrežni priključni vod ovog uređaja ošteti, morate da ga zamenite specijalnim priključnim kablom, koji možete da poručite od proizvođača ili njegove korisničke službe.

Kvar	Uzrok i rešavanje problema
Uređaj ne hladi, prikazi i osvetljenje svetle.	Režim za izlaganje je uključen. <ol style="list-style-type: none"> <li>1. Držite pritisnuto alarm off 15 sekundi, sve dok se ne oglase tri zvučna signala.               <ul style="list-style-type: none"> <li>✓ Osvetljenje komandnih polja i unutrašnje osvetljenje se nakratko isključuju.</li> <li>✓ alarm off treperi i oglašava se zvuk upozorenja.</li> </ul> </li> <li>2. Pritisnite alarm off.</li> <li>3. Nakon kratkog vremena proverite da li uređaj hladi.</li> </ol>
LED osvetljenje ne funkcioniše.	Mogući su različiti uzroci. <ul style="list-style-type: none"> <li>▶ Pozovite korisnički servis.</li> </ul> <p>Broj korisničkog servisa možete pronaći u priloženoj listi korisničkih servisa.</p>
Home Connect ne funkcioniše pravilno.	Mogući su različiti uzroci. <ul style="list-style-type: none"> <li>▶ Idite na <a href="http://www.home-connect.com">www.home-connect.com</a>.</li> </ul>
Na prikazu temperature se prikazuje <b>E</b> ili <b>d</b> .	Elektronska oprema je prepoznala grešku. <ol style="list-style-type: none"> <li>1. Isključite uređaj. → <i>Stranica 20</i></li> <li>2. Isključite uređaj iz strujne mreže.               <p>Izvučite mrežni utikač mrežnog priključnog voda ili isključite osigurač u kutiji sa osiguračima.</p> </li> <li>3. Ponovo priključite uređaj nakon 5 minuta.</li> <li>4. Uključite uređaj. → <i>Stranica 19</i></li> <li>5. Ako se poruka još uvek pojavljuje na displeju, pozovite korisničku službu.</li> </ol> <p>Broj korisničke službe možete pronaći u priloženoj listi korisničke službe.</p>

Kvar	Uzrok i rešavanje problema
<p>Oglašava se zvučni signal upozorenja, prikaz temperature (pregrada za zamrzavanje) i alarm off trepere. Alarm za temperaturu je uključen.</p>	<p>Mogući su različiti uzroci.</p> <ol style="list-style-type: none"> <li>1. Pritisnite alarm off.</li> <li>✓ Alarm se isključuje.</li> <li>2. Nakon nekoliko sati proverite da je podešena temperatura ponovo postignuta u pregradi za zamrzavanje.</li> </ol> <hr/> <p>Spoljašnje ventilacione rešetke su pokrivene.</p> <ul style="list-style-type: none"> <li>▶ Uklonite prepreke ispred spoljašnjih ventilacionih rešetki.</li> </ul> <hr/> <p>Skladištene su velike količine svežih namirnica.</p> <ul style="list-style-type: none"> <li>▶ Pre ubacivanja veće količine namirnica, isključite Super zamrzavanje.</li> </ul> <p>→ "Uključivanje Super zamrzavanje", <i>Stranica 21</i></p>
<p>Oglašava se zvučni signal upozorenja i treperi alarm off. Alarm za vrata je uključen.</p>	<p>Otvorena su vrata uređaja.</p> <ul style="list-style-type: none"> <li>▶ Zatvorite vrata uređaja.</li> </ul>
<p>Temperatura u velikoj meri odstupa od podešavanja.</p>	<p>Mogući su različiti uzroci.</p> <ol style="list-style-type: none"> <li>1. Isključite uređaj. → <i>Stranica 20</i></li> <li>2. Ponovo uključite uređaj nakon otpr. 5 minuta. → <i>Stranica 19</i> <ul style="list-style-type: none"> <li>- Ako je temperatura previsoka, temperaturu proverite ponovo nakon par sati.</li> <li>- Ako je temperatura preniska, temperaturu ponovo proverite sledećeg dana.</li> </ul> </li> </ol>
<p>Voda curi iz uređaja.</p>	<p>Priključak ili crevo za vodu nije zaptiven.</p> <ul style="list-style-type: none"> <li>▶ Proverite da li su priključci čvrsto zavrnuti i da li je crevo za vodu oštećeno.</li> </ul> <p>Ako je potrebno, zamenite crevo za vodu.</p>
<p>Doziranje vode je redukovano.</p>	<p>Slab pritisak vode.</p> <ul style="list-style-type: none"> <li>▶ Proverite pritisak vode sistema za snabdevanje vodom ili eksternog sistema za filtriranje vode, npr. instalaciju za povratnu osmozu.</li> </ul> <p>Priključite uređaj samo na jedan priključak za vodu sa dovoljnim pritiskom. → <i>Stranica 10</i></p>
<p>Voda kaplje iz dispensera za vodu.</p>	<p>Filter za vodu je začepljen.</p> <ul style="list-style-type: none"> <li>▶ Zamenite filter za vodu. → <i>Stranica 31</i></li> </ul> <hr/> <p>U sistemu sa vodom ima vazduha.</p> <ul style="list-style-type: none"> <li>▶ Uzimajte vodu sve dok ne više ne bude vazduha.</li> </ul>



Kvar	Uzrok i rešavanje problema
Dozator vode ne funkcionira.	<p>Nema snabdevanja vodom.</p> <ul style="list-style-type: none"> <li>▶ Uverite se da postoji snabdevanje vodom i da je ugaoni ventil na priključku za vodu otvoren.</li> </ul> <p>Eventualno stupita u kontakt sa instalaterom.</p> <hr/> <p>Presavijeno crevo za vodu.</p> <ul style="list-style-type: none"> <li>▶ Isključite snabdevanje vodom i ispravite presavijeno crevo za vodu.</li> </ul> <p>Ukoliko je potrebno, zamenite crevo za vodu.</p>
Proizvodnja kockica leda je mala.	<p>Uređaj je priključen.</p> <ul style="list-style-type: none"> <li>▶ Sačekajte oko 4 sata dok ne bude spremna proizvodnja prvih kockica leda.</li> </ul> <hr/> <p>Pregrada za smrzavanje je otvarana često ili tokom dužeg vremena.</p> <ul style="list-style-type: none"> <li>▶ Posle nekoliko sati proverite proizvodnju kockica leda.</li> </ul> <hr/> <p>Slab pritisak vode.</p> <ul style="list-style-type: none"> <li>▶ Proverite pritisak vode sistema za snabdevanje vodom ili eksternog sistema za filtriranje vode, npr. instalaciju za povratnu osmozu.</li> </ul> <p>Priključite uređaj samo na jedan priključak za vodu sa dovoljnim pritiskom. → <i>Stranica 10</i></p> <hr/> <p>Filter za vodu je začepljen.</p> <ul style="list-style-type: none"> <li>▶ Zamenite filter za vodu. → <i>Stranica 31</i></li> </ul> <hr/> <p>Namirnice ili predmeti blokiraju senzor napunjenosti uređaja za pripremu leda.</p> <ul style="list-style-type: none"> <li>▶ Uklonite sve namirnice i predmete iz posude za kockice leda.</li> </ul>
	<p>Smetnja na uređaju za pravljenje kockica leda.</p> <ol style="list-style-type: none"> <li>1. Isključite uređaj. → <i>Stranica 20</i></li> <li>2. Isključite uređaj iz strujne mreže.</li> </ol> <p>Izvučite mrežni utikač mrežnog priključnog voda ili isključite osigurač u kutiji sa osiguračima.</p> <ol style="list-style-type: none"> <li>3. Ponovo priključite uređaj nakon 5 minuta.</li> <li>4. Uključite uređaj. → <i>Stranica 19</i></li> <li>5. Ukoliko smetnja i dalje postoji, obratite se korisničkom servisu.</li> </ol> <p>Broj korisničkog servisa možete pronaći u priloženoj listi korisničkih servisa.</p>

Kvar	Uzrok i rešavanje problema
Uređaj za pripremu kockica leda ne funkcionira.	<p>Proizvodnja kockica leda je isključena.</p> <ul style="list-style-type: none"> <li>▶ Uključite proizvodnju kockica leda. → <i>Stranica 32</i></li> </ul> <hr/> <p>Nema snabdevanja vodom.</p> <ul style="list-style-type: none"> <li>▶ Uverite se da postoji snabdevanje vodom i da je ugaoni ventil na priključku za vodu otvoren.</li> </ul> <p>Eventualno stupita u kontakt sa instalaterom.</p> <hr/> <p>Presavijeno crevo za vodu.</p> <ul style="list-style-type: none"> <li>▶ Isključite snabdevanje vodom i ispravite presavijeno crevo za vodu.</li> </ul> <p>Ukoliko je potrebno, zamenite crevo za vodu.</p>
Uređaj bruji, grgori, zuji, krklja, klikće, krcaka ili tandrče.	<p>Smetnja na uređaju za pravljenje kockica leda.</p> <ol style="list-style-type: none"> <li>1. Isključite uređaj. → <i>Stranica 20</i></li> <li>2. Isključite uređaj iz strujne mreže.</li> </ol> <p>Izvučite mrežni utikač mrežnog priključnog voda ili isključite osigurač u kutiji sa osiguračima.</p> <ol style="list-style-type: none"> <li>3. Ponovo priključite uređaj nakon 5 minuta.</li> <li>4. Uključite uređaj. → <i>Stranica 19</i></li> <li>5. Ukoliko smetnja i dalje postoji, obratite se korisničkom servisu.</li> </ol> <p>Broj korisničkog servisa možete pronaći u priloženoj listi korisničkih servisa.</p>
Uređaj pravi buku.	<p>Nema greške. Motor radi, npr. rashladni agregat, ventilator. Rashladno sredstvo teče kroz cevi. Motor, prekidač, magnetni ventili i ventili za vodu se uključuju ili isključuju. Vršni se automatsko odleđivanje. Kockice leda padaju u posudu za kockice leda.</p> <p>Nije potrebna nikakva radnja.</p> <hr/> <p>Uređaj nije postavljen ravno.</p> <ul style="list-style-type: none"> <li>▶ Uređaj nivelirajte pomoću libele i nogara sa navojem.</li> </ul> <hr/> <p>Uređaj ne stoji samostalno.</p> <ul style="list-style-type: none"> <li>▶ Održavajte minimalne razmake kod uređaja.</li> </ul> <hr/> <p>Delovi opreme se klimaju ili su zaglavljani.</p> <ul style="list-style-type: none"> <li>▶ Proverite delove opreme koji se mogu skinuti i eventualno ih iznova umetnite.</li> </ul> <hr/> <p>Flaše ili posude se dodiruju.</p> <ul style="list-style-type: none"> <li>▶ Napravite razmak između flaša ili posuda.</li> </ul> <hr/> <p>Super zamrzavanje je uključen.</p> <p>Nije potrebna nikakva radnja.</p>

## 17.1 Nestanak struje

Tokom nestanka struje, raste temperatura u uređaju, usled čega se skraćuje vreme čuvanja i kvalitet zamrznutih namirnica.

Na našoj veb-stranici u odeljku za vaš uređaj, u tehničkim podacima možete pogledati vreme čuvanja zamrznutih namirnica ukoliko dođe do smetnje.

### Napomene

- Tokom nestanka struje ne otvarajte uređaj više nego što je potrebno i ne odlažite dodatne namirnice.
- Nakon nestanka struje odmah proverite kvalitet namirnica.
  - Uklonite zamrznute namirnice koje su se odmrzle i čija je temperatura veća od 5 °C.
  - Blago odležane namirnice skuvajte ili ispecite i potrošite ih ili ih ponovo zamrznite.

## 17.2 Izvođenje samotestiranja uređaja

1. Isključite uređaj. → *Stranica 20*
2. Isključite uređaj iz strujne mreže. Izvucite mrežni utikač mrežnog priključnog voda ili isključite osigurač u kutiji sa osiguračima.
3. Uređaj ponovo priključite na strujnu mrežu nakon 5 minuta.
4. Uključite uređaj. → *Stranica 19*
5. U roku od 2 minuta po uključivanju, držite pritisnuto menu na 10 sekundi, sve dok se ne oglasi zvučni signal.
  - ✓ Samotestiranje uređaja počinje.
  - ✓ Tokom samotestiranja uređaja čuje se dug akustični signal.
  - ✓ Ako se nakon završetka samotestiranja uređaja oglase 2 zvučna signala i prikaz temperature pokazuje

podešenu temperaturu, uređaj je u redu. Uređaj prelazi na normalan način rada.

- ✓ Ako nakon završetka samotestiranja uređaja čujete 5 zvučnih signala i prikaz za podešavanje u podmeniju prikazuje **Er**, obavestite korisnički servis.

## 18 Skladištenje i odlaganje u otpad

Ovde možete da saznate kako da pripremite svoj uređaj za skladištenje. Pored toga, možete saznati kako odložiti stare uređaje u otpad.

### 18.1 Stavljanje uređaja van pogona

1. Isključite uređaj. → *Stranica 20*
2. Isključite uređaj iz strujne mreže. Izvucite mrežni utikač mrežnog priključnog voda ili isključite osigurač u kutiji sa osiguračima.
3. Uređaj odvojite sa priključka za pitku vodu.
4. Izvadite sve namirnice.
5. Demontirajte filter za vodu. → *Stranica 31*
6. Očistite uređaj. → *Stranica 33*
7. **PAŽNJA!** Predmeti koji se zaglave između vrata i kućišta mogu da oštete šarku na vratima.
  - ▶ Otvorite vrata tako da mogu samostalno da ostanu otvorena.
  - ▶ Između vrata i kućišta nemojte zaglavljivati predmete.
 Kako bi bila obezbeđena ventilacija unutrašnjosti, ostavite uređaj otvoren.

## 18.2 Odlaganje starih uređaja u otpad

Ekološki prihvatljivim odlaganjem u otpad mogu da se recikliraju dragocene sirovine.

### UPOZORENJE

#### Opasnost od ugrožavanja zdravlja!

Deca se tako ne mogu zatvoriti u uređaju i dospeti u životnu opasnost.

- ▶ Da bi se deci otežalo pentranje i ulazak, iz uređaja nemojte da vadite police za odlaganje i posude.
- ▶ Decu držite na dovoljnoj udaljenosti od dotrajalog uređaja.

### UPOZORENJE

#### Opasnost od požara!

Ukoliko su cevi oštećene, mogu da isure zapaljivo rashladno sredstvo i štetni gasovi i da se zapale.

- ▶ Ne oštećujte cevi cirkulacionog kruga rashladnog sredstva niti izolaciju.

1. Izvucite mrežni utikač mrežnog priključnog voda.
2. Presecite mrežni priključni vod.
3. Uređaj odložite u otpad na ekološki prihvatljiv način.

O aktuelnim načinima odlaganja u otpad informišite se kod svog specijalizovanog prodavca ili u svojoj opštinskoj odn. gradskoj upravi.



Ovaj je aparat označen u skladu sa evropskom smernicom 2012/19/EU o otpadnim električnim i elektronskim aparatima (waste electrical and electronic equipment - WEEE). Smernica određuje okvir za povratak i reciklažu otpadnih aparata koji važi u celoj Evropskoj Uniji.

---

## 19 Korisnička služba

Ako imate neka pitanja, ne možete sami da otklonite smetnju ili uređaj mora da se popravi, obratite se našoj korisničkoj službi.

Detaljnije informacije o trajanju i uslovima garancije u svojoj zemlji možete da dobijete od našeg korisničkog servisa, trgovca kod kojeg ste kupili uređaj ili na našoj veb-stranici.

Kada se obraćate korisničkom servisu, navedite broj proizvoda (E-Nr.) i fabrički broj (FD) svog uređaja. Podatke za kontakt korisničke službe naći ćete u priloženom spisku korisničkih službi ili na našoj veb-stranici.

### 19.1 Broj proizvoda (E-Nr.) i proizvodni broj (FD)

Broj proizvoda (E-Nr.) i proizvodni broj (FD-Nr.) možete da pronađete na tipskoj pločici uređaja.

→ "Uređaj", Sl. /13, Stranica 14

Da biste brzo mogli da pronađete podatke o uređaju i telefonski broj korisničke službe, podatke možete i da zabeležite.

---

## 20 Tehnički podaci

Rashladno sredstvo, korisna zapremina i ostali tehnički podaci nalaze se na tipskoj pločici.

→ "Uređaj", Sl. /13, Stranica 14

---

## 21 Izjava o usaglašenosti

Ovim Robert Bosch Hausgeräte GmbH izjavljuje, da je uređaj sa Home Connect funkcionalnošću usagla-

šen sa osnovnim zahtevima i ostalim odgovarajućim odredbama Direktive 2014/53/EU.

Detaljnu RED izjavu o usaglašenosti možete naći na internetu na adresi [www.bosch-home.com](http://www.bosch-home.com) na stranici proizvoda sa vašim uređajem, kod dodatnih dokumenata.



Opseg od 2,4 GHz: 100 mW maks.  
Opseg od 5 GHz: 100 mW maks.

	BE	BG	CZ	DK	RS	EE	IE	EL
	ES	FR	HR	IT	CY	LV	LT	LU
	HU	MT	NL	AT	PL	PT	RO	SI
	SK	FI	SE	UK	NO	CH	TR	

5 GHz WLAN (Wi-Fi): samo za upotrebu u unutrašnjim prostorijama.







## Thank you for buying a Bosch Home Appliance!

Register your new device on MyBosch now and profit directly from:

- **Expert tips & tricks for your appliance**
- **Warranty extension options**
- **Discounts for accessories & spare-parts**
- **Digital manual and all appliance data at hand**
- **Easy access to Bosch Home Appliances Service**

Free and easy registration – also on mobile phones:

**[www.bosch-home.com/welcome](http://www.bosch-home.com/welcome)**



## Looking for help? You'll find it here.

Expert advice for your Bosch home appliances, help with problems or a repair from Bosch experts.

Find out everything about the many ways Bosch can support you:

**[www.bosch-home.com/service](http://www.bosch-home.com/service)**

Contact data of all countries are listed in the attached service directory.

**Robert Bosch Hausgeräte GmbH**

Carl-Wery-Straße 34

81739 München

GERMANY

[www.bosch-home.com](http://www.bosch-home.com)



**9001648553** (010528)

sr