

# SIEMENS

CS936GA.1

# Stoombakoven



NL Gebruikershandleiding en installatie-instructies

Siemens Home Appliances

Register your appliance on My Siemens and  
discover exclusive services and offers.



Raadpleeg de Digitale Gebruikersgids voor meer informatie.



## Inhoudsopgave

### GEBRUIKERSHANDLEIDING

1	Veiligheid.....	2
2	Materiële schade vermijden .....	5
3	Milieubescherming en besparing.....	6
4	Uw apparaat leren kennen.....	7
5	Funcities .....	9
6	Accessoires.....	11
7	Voor het eerste gebruik .....	13
8	De Bediening in essentie.....	14
9	Snel voorverwarmen.....	15
10	Tijdfuncties.....	16
11	Stomen.....	17
12	Gerechten .....	20
13	Favorieten.....	22
14	Kinderslot .....	23
15	Basisinstellingen .....	23
16	Home Connect .....	24
17	Reiniging en onderhoud.....	26
18	Reinigingsondersteuning humidClean.....	29
19	Ontkalken .....	29
20	Droogfunctie.....	30
21	Apparaatdeur.....	30
22	Rekjes .....	34
23	Storingen verhelpen .....	36
24	Afvoeren .....	38
25	Servicedienst.....	38
26	Informatie over vrije software en opensour- cesoftware .....	39
27	Conformiteitsverklaring.....	39
28	Zo lukt het.....	40

29	MONTAGEHANDLEIDING .....	51
29.1	Algemene montage-instructies .....	51



## 1 Veiligheid

Neem de volgende veiligheidsvoorschriften in acht.

### 1.1 Algemene aanwijzingen

- Lees deze gebruiksaanwijzing zorgvuldig door.
- Bewaar de gebruiksaanwijzing en de productinformatie voor later gebruik of voor volgende eigenaren.
- Sluit het apparaat in geval van transport-schade niet aan.

### 1.2 Bestemming van het apparaat

Dit apparaat is alleen bestemd voor inbouw. Houd het speciale installatievoorschrift aan. Apparaten zonder stekker mogen alleen door geschoold personeel worden aangesloten. Bij schade door een verkeerde aansluiting kunt u geen aanspraak maken op garantie.

Gebruik het apparaat uitsluitend:

- om voedsel en dranken te bereiden.
- voor huishoudelijk gebruik en in gesloten ruimtes binnen de huiselijke omgeving.
- tot een hoogte van 2000 m boven zeeniveau.

### 1.3 Inperking van de gebruikers

Dit apparaat kan worden bediend door kinderen vanaf 8 jaar en door personen met fysieke, sensorische of geestelijke beperkingen of met gebrekkige ervaring en/of kennis, indien zij onder toezicht staan of zijn geïnstrueerd in het veilige gebruik van het apparaat en de daaruit resulterende gevaren hebben begrepen.

Kinderen mogen niet met het apparaat spelen.

Reiniging en gebruikersonderhoud mogen niet worden uitgevoerd door kinderen, tenzij ze 15 jaar of ouder zijn en onder toezicht staan.

Zorg ervoor dat kinderen die jonger zijn dan 8 jaar niet bij het apparaat of de aansluitkabel kunnen komen.

#### 1.4 Veiliger gebruik

Accessoires altijd op de juiste manier in de binnenruimte schuiven.

→ "Accessoires", Pagina 11

#### **⚠ WAARSCHUWING – Kans op brand!**

Brandbare voorwerpen die in de binnenruimte worden bewaard kunnen vlam vatten.

- ▶ Bewaar nooit brandbare voorwerpen in de binnenruimte.
- ▶ Wanneer er rook wordt geproduceerd moet het apparaat worden uitgeschakeld of de stekker uit het stopcontact worden gehaald en moet de deur gesloten worden gehouden om eventueel optredende vlammen te doven.

Losse voedselresten, vet en vleessap kunnen in brand vliegen.

- ▶ Voor gebruik dient u de binnenruimte, de verwarmingselementen en de accessoires vrij te maken van grove verontreiniging.
- Bij het openen van de apparaatdeur ontstaat er een luchtstroom. Het bakpapier kan dan de verwarmingselementen raken en vlam vatten.
- ▶ Plaats nooit bakpapier bij het voorverwarmen en tijdens het bereiden los op het accessoire.
  - ▶ Bakpapier altijd op maat maken en verzwaren met een vorm.

#### **⚠ WAARSCHUWING – Kans op brandwonden!**

Tijdens het gebruik worden het apparaat en haar onderdelen die men kan aanraken heet.

- ▶ Wees voorzichtig om het aanraken van verwarmingselementen te voorkomen.
- ▶ Kinderen jonger dan 8 jaar moeten uit de buurt worden gehouden.

Accessoires of vormen worden zeer heet.

- ▶ Neem hete accessoires en vormen altijd met behulp van een pannenlap uit de binnenruimte.

In de hete binnenruimte kunnen alcohol dampen vlam vatten. De apparaatdeur kan open springen. Er kunnen hete dampen en steekvlammen naar buiten treden.

- ▶ Gebruik slechts geringe hoeveelheden drank met een hoog alcoholpercentage.
- ▶ Geen alcoholhoudende dranken ( $\geq 15\%$  vol.) in onverdunde toestand (bijv. voor het opgieten of overgieten van gerechten) verhitten.

- ▶ Apparaatdeur voorzichtig openen.

De telescooprails worden heet bij het gebruik van het apparaat.

- ▶ Laat hete telescopische rails afkoelen voordat u deze aanraakt.
- ▶ Raak de telescopische rails uitsluitend aan met pannenlappen.

#### **⚠ WAARSCHUWING – Kans op brandwonden!**

Tijdens het gebruik worden de toegankelijke onderdelen heet.

- ▶ De hete onderdelen nooit aanraken.
- ▶ Zorg ervoor dat er geen kinderen in de buurt zijn.

Bij het openen van de apparaatdeur kan hete stoom vrijkomen. Stoom is afhankelijk van de temperatuur niet altijd zichtbaar.

- ▶ Apparaatdeur voorzichtig openen.
- ▶ Zorg ervoor dat er geen kinderen in de buurt zijn.

Door water in de hete binnenruimte kan hete waterdamp ontstaan.

- ▶ Nooit water in de hete binnenruimte gieten.

#### **⚠ WAARSCHUWING – Kans op letsel!**

Wanneer er krassen op het glas van de apparaatdeur zitten, kan dit barsten.

- ▶ Gebruik geen scherp of schurend reinigingsmiddel of scherpe metalen schraper voor het reinigen van het glas van de ovendeur omdat dit het oppervlak kan beschadigen.

Het apparaat en de delen ervan die aangeraakt kunnen worden kunnen scherpe randen hebben.

- ▶ Wees voorzichtig bij gebruik en reinigen.
- ▶ Draag indien mogelijk veiligheidshandschoenen.

Bij het openen en sluiten van de apparaatdeur bewegen de scharnieren zich en kunnen ze klem komen te zitten.

- ▶ Kom niet met uw handen bij de scharnieren.

Bepaalde onderdelen in de apparaatdeur kunnen scherpe randen hebben.

- ▶ Draag veiligheidshandschoenen.

### **⚠ WAARSCHUWING – Kans op elektrische schok!**

Ondeskundige reparaties zijn gevaarlijk.

- ▶ Alleen daarvoor geschoold vakpersoneel mag reparaties aan het apparaat uitvoeren.
- ▶ Er mogen uitsluitend originele reserveonderdelen worden gebruikt voor reparatie van het apparaat.
- ▶ Als het netsnoer van dit apparaat wordt beschadigd, moet het door geschoold vakpersoneel worden vervangen.

Een beschadigde isolatie van het netsnoer is gevaarlijk.

- ▶ Nooit het aansluitsnoer met hete apparaatonderdelen of warmtebronnen in contact brengen.
- ▶ Nooit het aansluitsnoer met scherpe punten of randen in contact brengen.
- ▶ Het aansluitsnoer nooit knikken, knellen of veranderen.

Binnendringend vocht kan een elektrische schok veroorzaken.

- ▶ Geen stoomreiniger of hogedrukreiniger gebruiken om het apparaat te reinigen.

Een beschadigd apparaat of een beschadigd netsnoer is gevaarlijk.

- ▶ Nooit een beschadigd apparaat gebruiken.
- ▶ Nooit aan het netsnoer trekken, om het apparaat van het elektriciteitsnet te scheiden. Altijd aan de stekker van het netsnoer trekken.
- ▶ Wanneer het apparaat of het netsnoer is beschadigd, dan direct de stekker van het netsnoer uit het stopcontact halen of de zekering in de meterkast uitschakelen.
- ▶ Contact opnemen met de servicedienst.

→ Pagina 38

### **⚠ WAARSCHUWING – Kans op verstikking!**

Kinderen kunnen verpakkingsmateriaal over het hoofd trekken en hierin verstrikt raken en stikken.

- ▶ Verpakkingsmateriaal uit de buurt van kinderen houden.
- ▶ Laat kinderen niet met verpakkingsmateriaal spelen.

Kinderen kunnen kleine onderdelen inademen of inslikken en hierdoor stikken.

- ▶ Kleine onderdelen uit de buurt van kinderen houden.
- ▶ Kinderen niet met kleine onderdelen laten spelen.

### **1.5 Stoom**

Houd deze instructie aan wanneer een een stoomfunctie gebruikt.

### **⚠ WAARSCHUWING – Kans op brandwonden!**

Wanneer het apparaat de volgende keer wordt gebruikt kan het water in de tank sterk worden verhit.

- ▶ Na gebruik van de stoomfunctie moet de tank altijd worden leeggemaakt.

Er ontstaat hete damp in de binnenruimte.

- ▶ Tijdens het gebruik van de stoomfunctie mag u niet met uw handen in de binnenruimte komen.

Tijdens het uitnemen van de accessoires kan hete vloeistof over de rand stromen.

- ▶ Hete accessoires voorzichtig verwijderen, met de ovenwant.

### **⚠ WAARSCHUWING – Kans op brand!**

Door hete oppervlakken in de binnenruimte kunnen dampen van brandbare vloeistoffen vlam vatten (explosieve verbranding). De apparaatdeur kan openspringen. Er kunnen hete dampen en steekvlammen naar buiten treden.

- ▶ Doe geen ontvlambare vloeistoffen (bijv. alcoholhoudende dranken) in de watertank.
- ▶ Vul de watertank uitsluitend met water of de door ons aanbevolen ontkalkingsoplossing.

## 2 Materiële schade vermijden

### 2.1 Algemeen

#### LET OP!

Alcohol dampen kunnen in de hete binnenruimte ontvlammen en tot een permanente beschadiging van het apparaat leiden. Door de explosieve verbranding kan de apparaatdeur openspringen en er eventueel afvallen. De deurramen kunnen kapot gaan en versplinteren. Door de onderdruk die ontstaat kan de binnenruimte naar binnen sterk vervormen.

- ▶ Geen alcoholhoudende dranken ( $\geq 15\%$  vol.) in onverdunde toestand (bijv. voor het opgieten of overgieten van gerechten) verhitten.

Water op de bodem van de binnenruimte bij temperaturen boven de  $120^\circ\text{C}$  leidt tot schade aan het emaille.

- ▶ Geen programma starten wanneer zich water op de bodem van de binnenruimte bevindt.
- ▶ Voor gebruik het water van de bodem van de binnenruimte opnemen.

Als de temperatuur hoger is dan  $50^\circ\text{C}$  ontstaat er warmteophoping door voorwerpen op de bodem van de binnenruimte. De bak- en braadtijden kloppen niet meer en het email wordt beschadigd.

- ▶ Nooit toebehoren, bakpapier of folie, van welke soort dan ook op de bodem van de binnenruimte leggen.
- ▶ Uitsluitend een vorm op de bodem van de binnenruimte plaatsen wanneer een temperatuur van minder dan  $50^\circ\text{C}$  ingesteld is.

Wanneer de hete binnenruimte water bevat, ontstaat er waterdamp. Door de temperatuurverandering kan er schade optreden.

- ▶ Giet nooit water in de hete binnenruimte.
- ▶ Zet nooit servies met water op de bodem van de binnenruimte.

Wanneer er langere tijd vocht aanwezig is in de binnenruimte ontstaat er corrosie.

- ▶ Laat na het gebruik de binnenruimte drogen. Open daarvoor de apparaatdeur volledig of gebruik de droogfunctie.
- ▶ Bewaar geen vochtige levensmiddelen gedurende langere tijd in de gesloten binnenruimte.
- ▶ Bewaar geen gerechten in de binnenruimte.
- ▶ Klem niets tussen de apparaatdeur.

Vruchtensap dat van de bakplaat druppelt, laat vlekken achter die niet meer kunnen worden verwijderd.

- ▶ De bakplaat bij zeer vochtig vruchtengebak niet te overvloedig bedekken.
- ▶ Gebruik zo mogelijk de diepere braadslede.

Gebruik van ovenreiniger in de warme binnenruimte leidt tot beschadiging van het email.

- ▶ Gebruik nooit ovenreiniger in de warme binnenruimte.
- ▶ Vóór het opnieuw opwarmen de resten uit de binnenruimte en van de apparaatdeur volledig verwijderen.

Is de afdichting sterk vervuild, dan sluit de deur tijdens het gebruik niet meer goed. De aangrenzende meubelfronten kunnen dan beschadigd raken.

- ▶ Zorg ervoor dat de afdichting altijd schoon is.
- ▶ Nooit het apparaat met beschadigde afdichting of zonder afdichting gebruiken.

Wanneer de apparaatdeur wordt gebruikt als vlak om iets op te zetten of te leggen kan de apparaatdeur beschadigd raken.

- ▶ Niets op de apparaatdeur zetten, er aan hangen of laten steunen.
- ▶ Geen vormen of accessoires op de apparaatdeur plaatsen.

Afhankelijk van het apparaattypen kunnen de accessoires krassen veroorzaken op de ruit dan de apparaatdeur wanneer deze gesloten wordt.

- ▶ Accessoires altijd op de juiste manier in de binnenruimte leggen.

Door aluminiumfolie aan de deurruit kunnen permanente verkleuringen ontstaan.

- ▶ Aluminiumfolie in de binnenruimte mag niet in contact komen met de deurruit.

### 2.2 Stoom

Volg deze aanwijzingen op wanneer u de stoomfunctie gebruikt.

#### LET OP!

Bakvormen van silicone zijn niet geschikt voor gecombineerd gebruik met stoom.

- ▶ De vormen dienen hitte- en stoombestendig te zijn. Vormen met roestplekken kunnen corrosie veroorzaken in de binnenruimte. De kleinste plekken kunnen al corrosie in de binnenruimte veroorzaken.

- ▶ Gebruik geen vormen die roestplekken vertonen.

Door afdruipeende vloeistof raakt de bodem van de binnenruimte vervuild.

- ▶ Plaats bij het stomen met een bak met gaatjes altijd de bakplaat, de braadslede of de bak zonder gaatjes eronder. Lekkende vloeistof wordt opgevangen. Heet water in de watertank kan het stoomsysteem beschadigen.

- ▶ Vul de watertank uitsluitend met koud water.

Water op de bodem van de binnenruimte bij temperaturen boven de  $120^\circ\text{C}$  leidt tot schade aan het emaille.

- ▶ Geen programma starten wanneer zich water op de bodem van de binnenruimte bevindt.
- ▶ Voor gebruik het water van de bodem van de binnenruimte opnemen.

Bij gebruik met de stoommethoden ontstaat veel waterdamp. Condens, dat zich in de lekgoot onder de binnenruimte verzamelt, kan overstromen en aangrenzende meubels beschadigen.

- ▶ Open tijdens het gebruik de apparaatdeur niet of zo weinig mogelijk.

Wanneer er kalkoplosmiddel op het bedieningspaneel of andere gevoelige oppervlakken terecht komt raken deze beschadigd.

- ▶ Kalkoplossingsmiddel direct met water verwijderen.

Wanneer de watertank in de vaatwasser wordt gereinigd veroorzaakt dit schade.

- ▶ De watertank niet reinigen in de vaatwasmachine.
- ▶ Reinig de watertank met een zachte doek en een in de handel gebruikelijk schoonmaakmiddel.

Wanneer meerdere keren stoom achter elkaar wordt gebruikt, zonder steeds de binnenruimte en de condensbak daarna droog te maken, dan kan het verzamelde water overlopen en meubelfronten resp. meubelbodems beschadigen.

- ▶ Veeg na elke stoomgebruik de binnenruimte en de condensbak droog.

---

## 3 Milieubescherming en besparing

### 3.1 Afvoeren van de verpakking

De verpakkingsmaterialen zijn milieuvriendelijk en kunnen worden hergebruikt.

- ▶ De afzonderlijke componenten op soort gescheiden afvoeren.

### 3.2 Energie besparen

Als u deze aanwijzingen opvolgt, verbruikt uw apparaat minder stroom.

Het apparaat alleen voorverwarmen, wanneer het recept of de instellingsadviezen dat aangeven.

→ "Zo lukt het", Pagina 40

- Wanneer u het apparaat niet voorverwarmt, dan bespaart u tot 20 % energie.

Gebruik donkere, zwart gelakte of geëmailleerde bakvormen.

- Deze bakvormen nemen de hitte bijzonder goed op.

Open de apparaatdeur tijdens de bereiding zo weinig mogelijk.

- De temperatuur in de binnenruimte blijft constant en het apparaat hoeft niet na te verwarmen.

Meerdere gerechten direct achter elkaar of parallel bakken.

- De binnenruimte is na de eerste keer bakken opgewarmd. Hierdoor is de baktijd voor het gebak dat vervolgens wordt gebakken korter.

Bij langere bereidingstijden het apparaat 10 minuten voor het einde van de bereidingstijd uitschakelen.

- De restwarmte is voldoende om het gerecht verder te bereiden.

Verwijder niet gebruikte accessoires uit de binnenruimte.

- Overdovige accessoires hoeven niet verwarmd te worden.

Laat diepgevroren producten vóór de bereiding ontdooien.

- Hierdoor wordt bespaard op de energie om het voedsel te ontdooien.

Het display in de basisinstellingen uitschakelen.

→ "Basisinstellingen", Pagina 23

- Er wordt energie bespaard wanneer het display wordt uitgeschakeld.

#### Opmerking:

Het apparaat verbruikt:

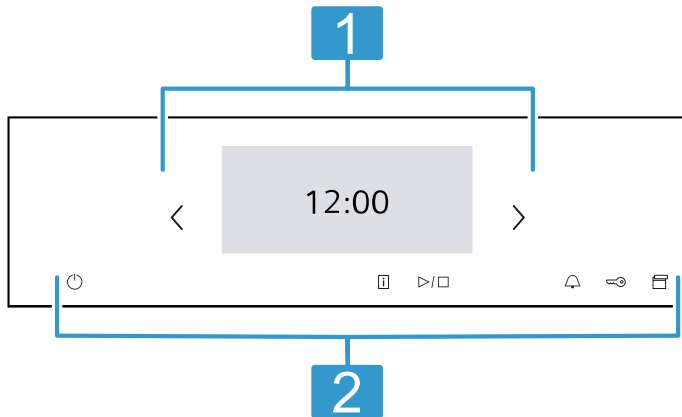
- in netwerkgebonden stand-by max. 2 W
- in niet netwerkgebonden stand-by met uitgeschakeld display max. 0,5 W

## 4 Uw apparaat leren kennen

### 4.1 Bedieningspaneel

Via het bedieningsveld kunt u alle functies van uw apparaat instellen en informatie krijgen over de gebruikstoestand.

Afhankelijk van het apparaattype kunnen details op de afbeelding verschillen, bijv. de kleur en de vorm.



#### 1 Display

Op het display ziet u de actuele instelwaarden, keuzemogelijkheden of aanwijzingsteksten.  
→ "Display", Pagina 7

#### 2 Knoppen

Met de toetsen stelt u de verschillende functies direct in.  
→ "Knoppen", Pagina 7

### 4.2 Display

Het display is onderverdeeld in verschillende gebieden.

#### Statusregel

Boven in het display bevindt zich de statusregel. Al naar gelang de instelstap kunt u acties uitvoeren.

Symbool	Functie
←	Eén instelling terug gaan.
⚙️	Basisinstellingen openen.

Behalve tekstinformatie ziet u ook de actuele stand van verschillende functies aan de hand van symbolen.

Symbool	Betekenis
Tijd bijv. "12min10s"	Aanwijzing lopende tijdfuncties. → "Tijdfuncties", Pagina 16
🔔	Timer is geactiveerd. → "Timer instellen", Pagina 17
🔑	Kinderslot is geactiveerd. → "Kinderslot", Pagina 23

Symbool	Betekenis
📶	WiFi-siginaalsterkte voor Home Connect. Hoe meer lijntjes van het symbool gevuld zijn, des te beter is het signaal. Wanneer het symbool is doorgestreept <del>📶</del> , dan is er geen WiFi-siginaal. Wanneer er een "x" bij symbool 📶 is, dan is er geen verbinding met de Home Connect server. → "Home Connect", Pagina 24
📱	Start op afstand met Home Connect is geactiveerd. → "Home Connect", Pagina 24
🔧📶	Diagnose op afstand met Home Connect voor onderhoud is geactiveerd. → "Home Connect", Pagina 24
💡	Ovenlamp is aan of uit. → "Verlichting", Pagina 8

#### Instelbereik

Het instelbereik is in tegels weergegeven.

Het aantal tegels toont u de actuele selectiemogelijkheden en reeds uitgevoerde instellingen. Druk op de betreffende tegel om een functie te kiezen.

Informatie wordt tevens in tegels weergegeven.

Gebruik om meerdere tegels naar links of rechts te bladeren de navigatieknoppen < en > of veeg deze middels het display.

#### Mogelijke symbolen in tegels

Symbool	Betekenis
^	Bij veel inhoud in de tegel bladeren.
v	
—	Instelwaarde verlagen of verhogen.
+	
📱	Instelwaarde via het numerieke toetsenbord invoeren.
🔄	Instelwaarde resetten.
✕	Tegel sluiten.

**Opmerking:** Een blauwe stip of een blauwe ster in een tegel geeft aan dat met de Home Connect app een nieuwe functie, een nieuwe favoriet of een update op uw apparaat werd gedownload.






#### Inforegel

Al naar gelang de instelstap ziet u onder in het display extra informatie over uw instellen en kunt u acties uitvoeren.

### 4.3 Knoppen

Met de knoppen kiest u de verschillende functies direct.

Knop	Functie
🔌	Apparaat in- of uitschakelen. → "De Bediening in essentie", Pagina 14

Knop	Functie
	Extra informatie bij een functie of instelling laten weergeven. → "Informatie weergeven", Pagina 15
	Werking starten of onderbreken. → "De Bediening in essentie", Pagina 14
	Timer selecteren. → "Timer instellen", Pagina 17
	Ca. 4 seconden ingedrukt houden: kinderslot activeren of deactiveren. → "Kinderslot", Pagina 23
	Bedieningspaneel openen om de watertank te verwijderen. → "Watertank vullen", Pagina 17

#### 4.4 Binnenruimte

Verschillende functies in de binnenruimte ondersteunen bij het gebruik uw apparaat.

##### Rekjes

U kunt accessoires op verschillende hoogtes in de rekjes in de binnenruimte schuiven.

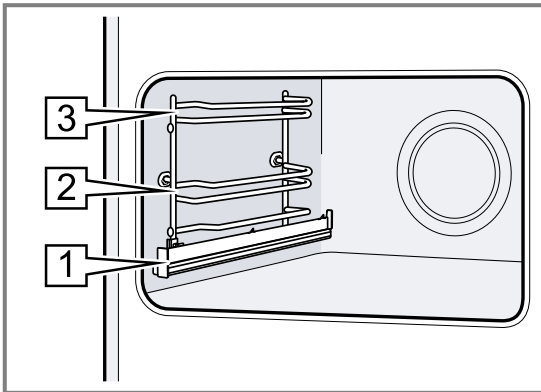
→ "Accessoires", Pagina 11

Uw apparaat heeft 3 inschuifhoogtes. De inschuifhoogtes worden van beneden naar boven geteld.

De rekjes zijn afhankelijk van het type apparaat op een of meerdere niveaus met telescooprails uitgerust.

De rekjes kunt u, bijvoorbeeld om te reinigen, verwijderen.

→ "Rekjes", Pagina 34



##### Zelfreinigende oppervlakken

De achterwand in de binnenruimte is zelfreinigend. De zelfreinigende oppervlakken zijn voorzien van een laagje poreus, mat keramiek en hebben een ruw oppervlak. Wanneer het apparaat in gebruik is, nemen de zelfreinigende oppervlakken vetspetters van het bakken, braden of grillen op en breken ze af.

Als de zelfreinigende oppervlakken zich tijdens het gebruik niet meer voldoende reinigen, warm de binnenruimte dan gericht op.

→ "Zelfreinigende oppervlakken in de binnenruimte regenereren", Pagina 28

##### Verlichting

Een of meerdere ovenlampen verlichten de binnenruimte.

Wanneer u de deur van het apparaat opent, gaat de verlichting in de binnenruimte aan. Blijft de deur langer dan ca. 18 minuten open, dan gaat de verlichting weer uit.

Bij de meeste functies schakelt de verlichting in zodra het gebruik wordt gestart. Als het gebruik wordt beëindigd, schakelt de verlichting uit.

##### Koelventilator

De koelventilator schakelt afhankelijk van de temperatuur van het apparaat in en uit. De warme lucht ontsnapt via de deur.

##### LET OP!

Door het afdekken van de ventilatiesleuven raakt het apparaat oververhit.

► Dek de ventilatiesleuven niet af.

De koelventilator loopt een bepaalde tijd na, zodat het apparaat na gebruik sneller afkoelt.

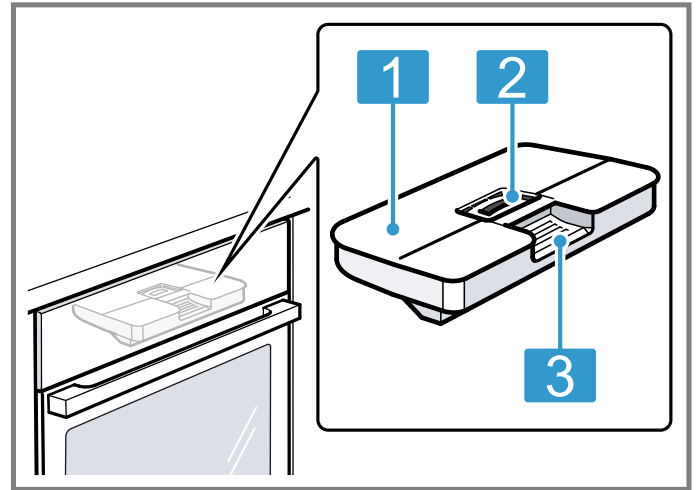
##### Apparaatdeur

Wanneer u de apparaatdeur opent tijdens het gebruik, wordt de werking stopgezet. Sluit u de apparaatdeur, dan wordt de werking automatisch voortgezet.

##### Watertank

De watertank hebt u nodig voor de stoom-verwarmingsmethoden.

De watertank bevindt zich achter het bedieningspaneel.  
→ "Watertank vullen", Pagina 17



1 Tankdeksel

2 Opening voor het vullen en leegmaken

3 Handgreep voor het verwijderen en inschuiven



## 5 Functies

Hier krijgt u een overzicht van de hoofd- en andere functies van uw apparaat.







**Tip:** Al naar gelang het apparaattype kunt u met de Home Connect app extra of uitgebreide functies benutten. Informatie daarover kunt u vinden in de app.

Functie	Gebruik
Verwarmingsmethoden	Fijn afgestemde verwarmingsmethoden voor een optimale bereiding van uw gerechten kiezen. → "Verwarmingsmethoden", Pagina 9 → "De Bediening in essentie", Pagina 14
Gerechten	Geprogrammeerde, aanbevolen instellingen voor verschillende gerechten gebruiken. → "Gerechten", Pagina 20
Stomen	Met stoomverwarmingsmethoden gerechten behoedzaam bereiden. → "Stomen", Pagina 17

### 5.1 Verwarmingsmethoden

Om altijd de passende verwarmingsmethode voor uw gerechten te kunnen bepalen, geven wij hier uitleg over de verschillen en toepassingen.

Aan de hand van de afzonderlijke symbolen ziet u om welke verwarmingsmethoden het gaat.

Symbool	Verwarmingsmethode	Temperatuurbereik	Gebruik en werkwijze Eventuele extra functies
	4D-Hetelucht	30 - 250 °C	Op één of meer niveaus bakken of braden. De ventilator verdeelt de warmte van het ronde verwarmingselement aan de achterkant gelijkmatig in de binnenruimte.
	Boven- en onderwarmte	30 - 250 °C	Traditioneel bakken of braden op één niveau. De verwarmingsmethode is bijzonder geschikt voor gebak met vochtige bedekking. De warmte komt gelijkmatig van boven en van onderen.
	Hetelucht zacht	125-250 °C	Gekozen gerechten zonder voorverwarmen op één niveau voorzichtig garen. De ventilator verdeelt de warmte van het ronde verwarmingselement aan de achterkant gelijkmatig in de binnenruimte. Het product wordt in fasen bereid met behulp van restwarmte. Houd de deur van het apparaat tijdens het bereiden gesloten. Deze verwarmingsmethode wordt voor het bepalen van het energieverbruik in de circulatieluchtmodus en de energieklasse gebruikt.
	Boven-onderwarmte zacht	150-250 °C	Gekozen gerechten voorzichtig garen. De warmte komt van boven en van onderen. Deze verwarmingsmethode wordt gebruikt voor het bepalen van het energieverbruik in de conventionele modus.
	Circulatiegrillen	30 - 250 °C	Gevogelte, hele vis of grotere stukken vlees braden. Het grillelement en de ventilator schakelen afwisselend in en uit. De ventilator wervelt de hete lucht rond het gerecht.
	Grill, groot	Grillstanden: 1 = zwak 2 = gemiddeld 3 = sterk	Platte producten, zoals steaks, worstjes of toast grillen. Gerechten gratineren. Het hele oppervlak onder de grill wordt heet.

Functie	Gebruik
Reiniging	Reinigingsfunctie voor de binnenruimte kiezen. → "Reinigingsondersteuning 'humid-Clean'", Pagina 29 → "Ontkalken", Pagina 29 → "Droogfunctie", Pagina 30
Favorieten	Eigen opgeslagen instellingen gebruiken. → "Favorieten", Pagina 22








### Home Connect

Met Home Connect kunt u de oven met een mobiel eindapparaat verbinden en op afstand bedienen om de volledige functionaliteit van het apparaat te benutten. Al naar gelang het apparaattype kunt u met de Home Connect app extra of uitgebreide functies voor uw apparaat benutten. Informatie daarover kunt u vinden in de app.

→ "Home Connect ", Pagina 24






Wanneer u een verwarmingsmethode kiest, stelt het apparaat u een passende temperatuur of stand voor. U kunt de waarde overnemen of wijzigen in het weergegeven gebied.

Bij grillstand 3 verlaagt het apparaat de temperatuur na ca. 40 minuten naar grillstand 1.

Symbool	Verwarmingsmethode	Temperatuurbereik	Gebruik en werkwijze Eventuele extra functies
	Grill, klein	Grillstanden: 1 = zwak 2 = gemiddeld 3 = sterk	Kleine hoeveelheden grillen, zoals steak, worstjes of toast. Kleine hoeveelheden gratineren. Het middelste oppervlak onder de grill wordt heet.
	Pizzastand	30 - 250°C	Pizza's of gerechten klaarmaken die veel warmte van onderen nodig hebben. Het onderste verwarmingselement en het ronde verwarmingselement aan de achterwand zijn ingeschakeld.
	coolStart- functie	30 - 250°C	Voor een snelle bereiding van diepvriesproducten zonder voorverwarmen. Kies de temperatuur die de fabrikant aangeeft. Gebruik de hoogste temperatuur die op de verpakking staat aangegeven.
	Langzaam garen	70 - 120°C	Kort aangebraden, mals vlees in open vormen voorzichtig en langzaam garen. De warmte komt bij een lage temperatuur gelijkmatig van boven en van onderen.
	Onderwarmte	30 - 250°C	Gerechten nabakken of au bain-marie bereiden. De warmte komt van onderen.
	Warmhouden	50 - 100°C	Gerechten die al klaar zijn warmhouden.
	Servies voorverwarmen	30 - 90°C	Servies voorverwarmen.

## Stoommethoden

Hier vindt u een overzicht van de stoommethoden en het gebruik ervan.

Symbool	Verwarmingsmethode met stoom	Temperatuurbereik	Gebruik en werkwijze Eventuele extra functies
	Ontdooien	30 - 60°C	Bevroren etenswaar voorzichtig ontdooien.
	Regenereren	80 - 180°C	Bordgerechten en bakwaren behoedzaam opnieuw opwarmen. Door de toegevoerde stoom drogen de gerechten niet uit.
	fullSteam Plus	30 - 120°C	Vorzichtig stomen van groente, vlees, vis en granen. Fruit uitpersen. Levensmiddelen blancheren. Om de bereidingstijd te verkorten kunnen stevige levensmiddelen bij temperaturen hoger dan 100°C worden gestoomd.
	Sous-vide	50 - 95°C	Vlees, vis, groente en desserts onder vacuüm bereiden, bij lage temperaturen en met 100 % stoom.
	Deeg laten rijzen	30 - 50°C	Gistdeeg laten rijzen. Het deeg rijst duidelijk sneller dan bij kamertemperatuur. Het oppervlak van het deeg droogt niet uit.

## 5.2 Temperatuur

Tijdens het opwarmen kunt u op het display bij de meeste verwarmingsmethoden de actuele temperatuur in de binnenruimte en de ingestelde temperatuur naast elkaar aflezen, bijv. ↓ 120°/ 210°C.

Wanneer u voorverwarmt, is het optimale tijdstip voor het plaatsen van het voedsel bereikt, zodra de opwarmlijn volledig is gevuld en een akoestisch signaal klinkt.

**Opmerking:** Door thermische traagheid kan de weergegeven temperatuur een beetje afwijken van de werkelijke temperatuur in de binnenruimte.

### Restwarmte-indicatie

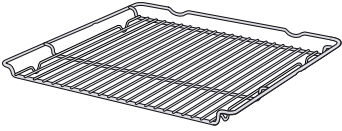
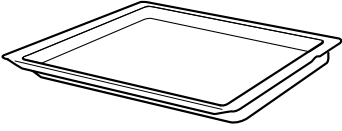
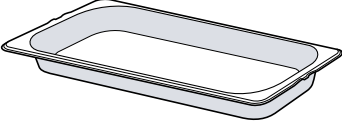
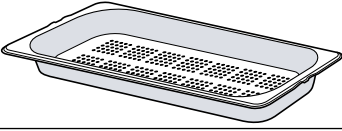
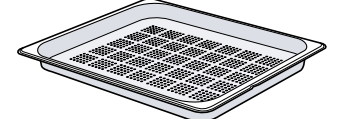
Wanneer het apparaat uitgeschakeld is, geeft het display de restwarmte in de binnenruimte weer met symbool . Hoe verder de temperatuur daalt, des te minder is zichtbaar van het symbool. Bij ca. 60°C en lager dooft het symbool helemaal.

## 6 Accessoires

Gebruik alleen originele accessoires. Deze zijn op het apparaat afgestemd.

**Opmerking:** Wanneer de accessoires heet worden, kunnen deze vervormen. De vervorming heeft geen invloed op de werking. De vervorming verdwijnt weer nadat de accessoires zijn afgekoeld.

De meegeleverde accessoires kunnen variëren, afhankelijk van het type apparaat.

Accessoires		Gebruik
Rooster		<ul style="list-style-type: none"> <li>■ Bakvormen</li> <li>■ Ovenschalen</li> <li>■ Vormen</li> <li>■ Vlees, bijv. braad- of grillstukken</li> <li>■ Diepvriesgerechten</li> </ul>
Braadslede		<ul style="list-style-type: none"> <li>■ Vochtig gebak</li> <li>■ Gebak</li> <li>■ Brood</li> <li>■ Grote braadstukken</li> <li>■ Diepvriesgerechten</li> <li>■ Afdruipende vloeistof opvangen, bijv. vet bij het grillen op het rooster of water bij het gebruik met stoom.</li> </ul>
Stoombak zonder gaatjes, grootte M		<p>Bereiden van:</p> <ul style="list-style-type: none"> <li>■ Rijst</li> <li>■ Peulvruchten</li> <li>■ Granen</li> </ul> <p>Zet de stoombak niet op het rooster.</p>
Stoombak met gaatjes, grootte M		<ul style="list-style-type: none"> <li>■ Groente stomen.</li> <li>■ Kleinfruit uitpersen.</li> <li>■ Ontdooien.</li> </ul> <p>Zet de stoombak niet op het rooster.</p>
Stoombak met gaatjes, grootte XL		<p>Grote hoeveelheden stomen.</p>

### 6.1 Aanwijzingen bij het toebehoren

Sommig toebehoren is alleen voor bepaalde functies geschikt.

#### Stoomschalen

De stoomschalen zijn voor de zuivere stoommethoden tot 120 °C geschikt.

Voor hogere temperaturen of andere verwarmingsmethoden zijn de stoomschalen niet geschikt. De schalen verkleuren en vervormen permanent.


### 6.2 Vergrendelingsfunctie

De vergrendelingsfunctie voorkomt dat de accessoires kantelen wanneer ze worden uitgetrokken.

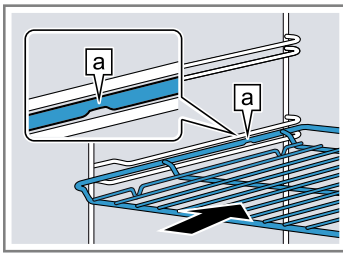
U kunt het accessoire tot ongeveer de helft uittrekken, tot deze vastklikt. De kantelbeveiliging functioneert alleen wanneer u het accessoire op de juiste manier in de binnenruimte schuift.

### 6.3 Accessoire in de binnenruimte schuiven

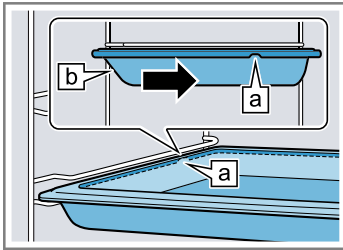
Het accessoire altijd op de juiste manier in de binnenruimte schuiven. Alleen zo kan het accessoire zonder te kantelen tot ongeveer de helft worden uitgetrokken.

1. Het accessoire zo draaien, dat de pal  zich aan de achterkant bevindt en naar beneden wijst.
2. De accessoires altijd tussen de beide geleidestangen van een inschuifhoogte plaatsen.

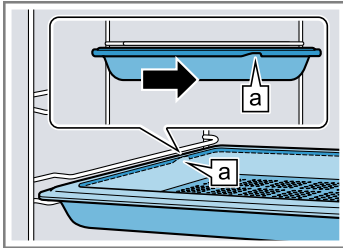
**Rooster** Het rooster met de open kant naar de apparaatdeur en de werving ~ naar beneden in de oven schuiven.



**Plaat** bijv. braadslede of bakplaat De plaat met de afschuining gericht naar de **b** ovendeur in de oven schuiven.

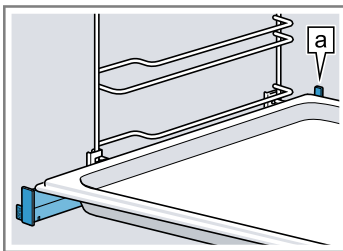


**Stoombak met gaatjes, grootte XL**



**3.** Om de accessoires bij inschuifhoogten met telescooprails te plaatsen, de telescooprails uittrekken.

**Rooster of plaat** De accessoire er zo opleggen, dat het accessoire op de achterste aanslag van het uittreksysteem wordt ingelegd.



**Opmerking:** Volledig uitgetrokken klikken de telescooprails in. De telescooprails met een lichte druk terugschuiven in de binnenruimte.

**4.** Het toebehoren volledig inschuiven, zodat het de apparaatdeur niet raakt.

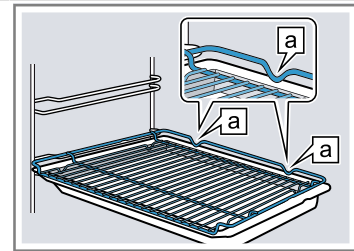
**Opmerking:** Haal de accessoires die u niet nodig hebt bij het gebruik uit de binnenruimte.

### Accessoires combineren

Om afdruipeende vloeistof op te vangen, kunt u het rooster in combinatie met de braadslede gebruiken.

1. Plaats het rooster zo op de braadslede dat de beide afstandshouders **a** achter op de rand van de braadslede liggen.
2. De braadslede tussen de beide geleidestangen van een inschuifhoogte schuiven. Het rooster ligt daarbij boven de bovenste geleidingsstang.

Rooster op braadslede



### 6.4 Meer accessoires

Meer accessoires kunt u kopen bij de servicedienst, in speciaalzaken of op het internet.

U vindt een uitgebreid aanbod voor uw apparaat in onze folders of op internet:

[siemens-home.bsh-group.com](http://siemens-home.bsh-group.com)

Voor de verschillende apparaten zijn specifieke accessoires beschikbaar. Geef bij de aankoop altijd de precieze aanduiding (E-nr.) van uw apparaat op.

Welke accessoires beschikbaar zijn voor uw apparaat, kunt u zien in de online-shop of navragen bij de klantenservice.

## 7 Voor het eerste gebruik

Stel de opties voor het eerste gebruik in. Kalibreer het apparaat. Reinig het apparaat en de accessoires.

### 7.1 Bepaal vóór het eerste gebruik de waterhardheid

Informeer voordat u de eerste inbedrijfstelling uitvoert, bij uw lokale waterbedrijf naar de waterhardheid van uw leidingwater. Om ervoor te zorgen dat het apparaat u er op het juiste moment aan kan herinneren om te ontkalken, dient u de juiste waterhardheid in te stellen.

#### LET OP!

Wanneer een verkeerde waterhardheid is ingesteld, dan kan het apparaat u niet tijdig aan het ontkalken herinneren.

- ▶ Waterhardheid correct instellen. Schade aan het apparaat door gebruik van ongeschikte vloeistoffen.
- ▶ Gebruik geen gedistilleerd water, geen sterk chloorhoudend leidingwater (> 40 mg/l) of andere vloeistoffen.
- ▶ Gebruik uitsluitend vers, koud leidingwater, onthard water of mineraalwater zonder koolzuur.

Kans op functiestoringen bij het gebruik van gefilterd of gedemineraliseerd water. Het apparaat vraagt eventueel om na te vullen terwijl de watertank vol is, of de stoomfunctie wordt na ongeveer 2 minuten afgebroken.

- ▶ Meng gefilterd of gedemineraliseerd water eventueel met mineraalwater zonder koolzuur, in de verhouding één op één.

#### Opmerkingen

- Gebruikt u mineraalwater, stel dan waterhardheid op "zeer hard" in. Gebruikt u mineraalwater, gebruik dan uitsluitend mineraalwater zonder koolzuur.
- Wanneer uw leidingwater sterk kalkhoudend is, adviseren wij u onthard water te gebruiken. Gebruikt u uitsluitend onthard water, stel dan het waterhardheidsbereik in op "onthard".

Instelling	Waterhardheid in mmol/l	Duitse hardheid °dH	Franse hardheid °fH
0 (onthard) <sup>1</sup>	-	-	-
1 (zacht)	tot 1,5	tot 8,4	tot 15
2 (gemiddeld)	1,5-2,5	8,4-14	15-25
3 (hard)	2,5-3,8	14-21,3	25-38
4 (zeer hard) <sup>2</sup>	hoger dan 3,8	hoger dan 21,3	hoger dan 38


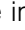
<sup>1</sup> Alleen instellen wanneer er uitsluitend onthard water wordt gebruikt.

<sup>2</sup> Ook voor mineraalwater instellen. Uitsluitend mineraalwater zonder koolzuur gebruiken.

### 7.2 Eerste keer in gebruik nemen

Nadat je het apparaat op het lichtnet hebt aangesloten, moet je de instellingen voor de eerste ingebruikname van het apparaat vastleggen. Het kan enkele minuten duren tot op het display de instellingen verschijnen.

**Opmerking:** U kunt de instellingen ook met de Home Connect app uitvoeren. Als je apparaat verbonden is, volg dan de aanwijzingen in de app.

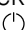
1. Schakel het apparaat in met .
  - ✓ De eerste instelling verschijnt.
2. Indien nodig de instelling wijzigen. Mogelijke instellingen:
  - Taal
  - Home Connect
  - Tijd
  - Datum
  - Waterhardheid
3. Ga met  naar de volgende instelling.
4. De instellingen doorlopen en wijzigen indien gewenst.
  - ✓ Na de laatste instelling verschijnt een aanwijzing op het display dat de eerste ingebruikname is afgesloten.
5. Om ervoor te zorgen dat het apparaat zich vóór het eerste verwarmen controleert, de deur van het apparaat een keer openen en sluiten.


### 7.3 Het apparaat kalibreren en reinigen voor het eerste gebruik

Om het apparaat automatisch te laten kalibreren, laat u het apparaat leeg in de stoomfunctie werken. Voordat u voor het eerst gerechten klaarmaakt met het apparaat dient u de binnenruimte en de accessoires te reinigen.

**Opmerking:** De kooktemperatuur van het water is afhankelijk van de luchtdruk. Bij het kalibreren stelt het apparaat zich in op de drukomstandigheden van de plaats van opstelling. Open de apparaatdeur niet tijdens de kalibratie. Het kalibreren wordt anders afgebroken.

**Vereiste:** De binnenruimte is koud of op kamertemperatuur.

1. De productinformatie en de toebehoren uit de binnenruimte nemen. Verpakkingsresten, zoals korreltjes piepschuim en tape aan binnen- en buitenzijde van het apparaat verwijderen.
2. Gladde oppervlakken in de binnenruimte afnemen met een zachte, vochtige doek.
3. Schakel het apparaat in met .
4. De watertank vullen.  
→ "Watertank vullen", Pagina 17
5. Volgende instellingen uitvoeren:

Verwarmingsmethode	fullSteam Plus 
--------------------	--

Temperatuur	100°C
Tijdsduur	30 minuten


→ "De Bediening in essentie", Pagina 14

6. In werking stellen.
  - Zorg ervoor dat de keuken geventileerd is zolang het apparaat verwarmt.
  - ✓ Het kalibreren start. Hierbij ontstaat veel stoom.
  - ✓ Wanneer de tijdsduur is verstreken, klinkt er een geluidssignaal. Op het display verschijnt een aanwijzing dat de werking is beëindigd.
7. Het apparaat laten afkoelen en vervolgens de bodem van de binnenruimte goed laten drogen.
8. **LET OP!**

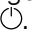
Water op de bodem van de binnenruimte bij temperaturen boven de 120°C leidt tot schade aan het emaille.

- ▶ Geen programma starten wanneer zich water op de bodem van de binnenruimte bevindt.
- ▶ Voor gebruik het water van de bodem van de binnenruimte opnemen.

Volgende instellingen uitvoeren:

Verwarmingsmethode	4D hetelucht 
Temperatuur	maximaal
Tijdsduur	30 minuten

→ "De Bediening in essentie", Pagina 14


9. In werking stellen.
  - Zorg ervoor dat de keuken geventileerd is zolang het apparaat verwarmt.
  - ✓ Wanneer de tijdsduur is verstreken, klinkt er een geluidssignaal. Op het display verschijnt een aanwijzing dat de werking is beëindigd.
10. Schakel het apparaat uit met .
11. Reinig gladde oppervlakken in de binnenruimte met zeepsop en een schoonmaakdoekje reinigen als het apparaat is afgekoeld.
12. Reinig de accessoires grondig met zeepsop en een schoonmaakdoekje of een zachte borstel.
13. Het apparaat drogen.
  - "Na elk gebruik met stoom", Pagina 20

**Opmerking:** Na een stroomuitval blijft de kalibratie behouden.

Om het apparaat na een verhuizing aan de nieuwe opstellingslocatie aan te passen, zet u de basisinstellingen naar de fabrieksinstelling terug. De kalibratie opnieuw uitvoeren.


## 8 De Bediening in essentie

### 8.1 Apparaat inschakelen

- ▶ Schakel het apparaat in met .
- ✓ Op het display verschijnt het menu.

### 8.2 Apparaat uitschakelen

Schakel het apparaat uit wanneer u het niet nodig heeft. Wanneer u het apparaat langere tijd niet bedient, gaat het automatisch uit.


- ▶ Schakel het apparaat uit met .
- ✓ Het apparaat gaat uit. Lopende functies worden afgebroken.
- ✓ Op het display verschijnt de tijd of de restwarmte-indicatie.

### 8.3 In werking stellen

Elke functie moet u starten.


#### LET OP!


Water op de bodem van de binnenruimte bij temperaturen boven de 120°C leidt tot schade aan het emaille.

- ▶ Geen programma starten wanneer zich water op de bodem van de binnenruimte bevindt.
- ▶ Voor gebruik het water van de bodem van de binnenruimte opnemen.
- ▶ Start de werking met .
- ✓ Op het display verschijnen de instellingen.

### 8.4 Werking onderbreken

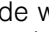
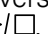
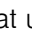
U kunt de werking onderbreken en weer hervatten.


1. Druk op  om de werking te onderbreken.

2. Druk opnieuw op  om de werking te hervatten.

### 8.5 Functie instellen

Nadat u het apparaat heeft ingeschakeld, verschijnt het menu op het display.

1. Veeg op het display naar links of rechts om door de verschillende keuzemogelijkheden te bladeren.
2. Druk op de betreffende tegel om een functie te kiezen.
  - ✓ Al naar gelang de functie verschijnen mogelijke instelwaarden of verdere tegels waaruit gekozen kan worden.
3. Druk indien gewenst op een andere tegel.
4. Om instelwaarden te wijzigen:
  - Over de blauwe instellijen vegen of op de instellijen op de betreffende plek drukken.
  - Of druk op  en voer de waarde direct in via het numerieke veld dat verschijnt.
5. Start de werking met .
6. Wanneer de werking is beëindigd:
  - Indien nodig kunt u verdere instellingen maken en de werking opnieuw starten.
  - Schakel het apparaat uit met  wanneer het gerecht klaar is.

**Tip:** Uw instellingen kunt u als "Favorieten"  opslaan en opnieuw gebruiken.

→ "Favorieten", Pagina 22

### 8.6 Verwarmingsmethode en temperatuur instellen

1. Druk op "Verwarmingsmethoden".

2. Druk op de gewenste verwarmingsmethode.
3. Stel de temperatuur in met  $-$  of  $+$  of via de instelbalk. Of voer de temperatuur direct in via het numerieke veld  $\text{■■■}$ .  
Indien nodig kunt u verdere instellingen maken:
  - $\rightarrow$  "Snel voorverwarmen", Pagina 15
  - $\rightarrow$  "Tijdfuncties", Pagina 16
  - $\rightarrow$  "Stomen", Pagina 17
4. Start de werking met  $\triangleright/\square$ .
  - ✓ Het apparaat begint op te warmen.
  - ✓ Op het display staan de instelwaarde en de tijd hoe lang het programma al loopt.
5. Schakel het apparaat uit met  $\odot$  wanneer het gerecht klaar is.

**Opmerking:** De meest geschikte verwarmingsmethode voor uw gerechten vindt u in de beschrijving van de verwarmingsmethoden.

$\rightarrow$  "Verwarmingsmethoden", Pagina 9

### Verwarmingsmethode wijzigen

Verandert u de verwarmingsmethode, dan worden ook de andere instellingen teruggezet.

1. Druk op  $\triangleright/\square$ .
2. Druk op  $\leftarrow$ .
3. Druk op de gewenste verwarmingsmethode.
4. Stel de werking opnieuw in en start met  $\triangleright/\square$ .

### Temperatuur wijzigen

Na het starten van de werking kunt u de temperatuur te allen tijde wijzigen.

1. Op de temperatuur drukken.
2. Wijzig de temperatuur met  $-$  of  $+$  of via de instelbalk. Of voer de temperatuur direct in via het numerieke veld  $\text{■■■}$ .
3. Druk op "Overnemen".

## 8.7 Informatie weergeven

In de meeste gevallen kunt u informatie bij de zojuist uitgevoerde functie oproepen. Vele aanwijzingen verschijnen automatisch, bijv. ter bevestiging of als oproep of waarschuwing.

1. Druk op  $\square$ .
  - ✓ Wanneer er informatie aanwezig is wordt deze gedurende enkele seconden weergegeven.

2. Bij veel inhoud in de tegel bladeren met  $\wedge$  of  $\vee$ .
3. Indien nodig de aanwijzing sluiten met  $\times$ .

## 8.8 Sabbatconform bedienen

Wanneer u uw apparaat sabbatconform wilt bedienen, gebruik dan de tijdfuncties en wijzig de basisinstelling voor de verlichting.

**Opmerking:** Wanneer u de apparaatdeur tijdens het gebruik opent, houdt het apparaat op met verwarmen. Wanneer u de apparaatdeur sluit, verwarmt het apparaat verder. Open, om uw apparaat sabbatconform te bedienen, de apparaatdeur pas na de werking.

1. Wijzig de basisinstelling "Verlichting" naar "Altijd uit".  
 $\rightarrow$  "Basisinstellingen", Pagina 23  
Zo blijft de verlichting in de binnenruimte tijdens het gebruik en wanneer u de apparaatdeur opent altijd uit.
  2. Stel de gewenste functie in.  
 $\rightarrow$  "Functie instellen", Pagina 14  
 $\rightarrow$  "Verwarmingsmethode en temperatuur instellen", Pagina 14
  3. Stel al naar gelang de functie de gewenste tijdsduur in.  
 $\rightarrow$  "Tijdsduur instellen", Pagina 16  
 $\rightarrow$  "Tijdfuncties", Pagina 16
  4. Stel met "Einde" het tijdstip in, waarop de werking moet eindigen.  
 $\rightarrow$  "Einde instellen", Pagina 16  
 $\rightarrow$  "Tijdfuncties", Pagina 16
  5. Plaats het gerecht in de binnenruimte, voordat het apparaat begint te verwarmen.
  6. In werking stellen.
    - ✓ Het display toont de starttijd. Het apparaat bevindt zich in de wachtstand.
    - ✓ Als de starttijd is bereikt, begint het apparaat op te warmen en de tijdsduur loopt af.
  7. Haal het gerecht uit de binnenruimte wanneer de werking is beëindigd. Na ca. 15 tot 20 minuten schakelt het apparaat volledig automatisch uit.
- Opmerking:** Wijzig indien nodig de basisinstelling van de verlichting weer.

# 9 Snel voorverwarmen

Om tijd te besparen, kan het snel voorverwarmen  $\text{»»»}$  bij ingestelde temperaturen boven 100°C de opwarmingsduur verkorten.

Bij deze verwarmingsmethoden is snel voorverwarmen mogelijk:

- 4D hetelucht  $\text{⊗}$
- Boven- en onderwarmte  $\square$

## 9.1 Snel voorverwarmen instellen

Om een gelijkmatig bereidingsresultaat te krijgen, plaatst u uw gerecht pas na het snel voorverwarmen in de binnenruimte.

**Opmerking:** Stel pas een tijdsduur in wanneer het snel voorverwarmen beëindigd is.

1. Een geschikte verwarmingsmethode en een temperatuur vanaf 100°C instellen.  
Vanaf een ingestelde temperatuur van 200°C wordt het snel voorverwarmen automatisch ingeschakeld.
2. Druk op "Snel voorverwarmen".
  - ✓ Op de tegel staat "Aan".
3. Start de werking met  $\triangleright/\square$ .
  - ✓ Het snel voorverwarmen start.
  - ✓ Wanneer het snel voorverwarmen is beëindigd, klinkt er een signaal. Bij "Snel voorverwarmen"  $\text{»»»}$  staat "Uit".
4. Het gerecht in de binnenruimte plaatsen.

## Snel voorverwarmen afbreken

- ▶ Druk op "Snel voorverwarmen".
- ✓ Op het display verschijnt bij "Snel voorverwarmen" »»» "Uit".

# 10 Tijdfuncties

Voor gebruik kunt u de tijdsduur en de tijdstip, waarop de werking moet eindigen, instellen. De timer kan onafhankelijk van de werking worden ingesteld.

Tijdfunctie	Gebruik
Tijdsduur ↵	Wanneer u voor de werking een tijdsduur instelt, houdt het apparaat na het verstrijken van de tijdsduur automatisch op met verwarmen.
Einde →	Voor de tijdsduur kunt u een tijd instellen waarop de werking eindigt. Het apparaat start automatisch zodat de werking op het gewenste tijdstip klaar is.
Timer ⏰	De timer kunt u onafhankelijk van de werking instellen. Hij beïnvloedt het apparaat niet.

## 10.1 Tijdsduur instellen

De tijdsduur voor de werking kunt u instellen tot 24 uur.

**Vereiste:** Een werking en een temperatuur of stand zijn ingesteld.

1. Druk op "Tijdsduur".
2. Druk om de tijdsduur in te stellen, op de betreffende tijdswaarde, bijv. urenaanwijzing "h" of minutenaanwijzing "min".
- ✓ De geselecteerde waarde is blauw gemarkeerd.
3. Stel de tijdsduur in met  $-$  of  $+$  of via de instelbalk. Of voer de tijdsduur direct in via het numerieke veld  $\text{■■■}$ .  
Rest indien nodig de instelwaarde met  $\text{↶}$ .
4. Druk op "Overnemen".
5. Start de werking met  $\text{▷/□}$ .
- ✓ Het apparaat begint op te warmen en de tijdsduur loopt af.
- ✓ Wanneer de tijdsduur is verstreken, klinkt er een geluidssignaal. Op het display verschijnt een aanwijzing, dat de werking is beëindigd.
6. Wanneer de tijdsduur is verstreken:
  - Indien nodig kunt u verdere instellingen maken en de werking opnieuw starten.
  - Schakel het apparaat uit met  $\text{⏻}$  wanneer het gerecht klaar is.

## Tijdsduur wijzigen

U kunt de tijdsduur altijd wijzigen.

1. Op de tijdsduur drukken.
2. Wijzig de tijdsduur met  $-$  of  $+$  of via de instelbalk. Of voer de temperatuur direct in via het numerieke veld  $\text{■■■}$ .
3. Druk op "Overnemen".

## Tijdsduur afbreken

U kunt de tijdsduur te allen tijde afbreken.

1. Op de tijdsduur drukken.

2. Reset de tijdsduur met  $\text{↶}$ .

**Opmerking:** Bij functies waarbij een tijdsduur nodig is, reset het apparaat de tijdsduur terug naar de vooringestelde waarde.

3. Druk op "Overnemen".

## 10.2 Einde instellen

Het tijdstip waarop de tijdsduur van de werking moet zijn afgerond, kunt u tot maximaal 24 uur verschuiven.

### Vereisten

- Een werking en een temperatuur of stand zijn ingesteld.
  - Er is een tijdsduur ingesteld.
1. Druk op "Einde".
  2. De tijd met  $-$  of  $+$  verschuiven of de tijd direct via het numerieke veld  $\text{■■■}$  invoeren.  
Rest indien nodig de instelwaarde met  $\text{↶}$ .
  3. Druk op "Overnemen".
  4. Start de werking met  $\text{▷/□}$ .
  - ✓ Het display toont de starttijd. Het apparaat bevindt zich in de wachtstand.
  - ✓ Als de starttijd is bereikt, begint het apparaat op te warmen en de tijdsduur loopt af.
  - ✓ Wanneer de tijdsduur is verstreken, klinkt er een geluidssignaal. Op het display verschijnt een aanwijzing, dat de werking is beëindigd.
  5. Wanneer de tijdsduur is verstreken:
    - Indien nodig kunt u verdere instellingen maken en de werking opnieuw starten.
    - Schakel het apparaat uit met  $\text{⏻}$  wanneer het gerecht klaar is.

### Einde instellen

Om een goed bereidingsresultaat te verkrijgen, kunt u de ingestelde tijd alleen wijzigen voordat de werking gestart is en de tijdsduur afloopt.

1. Druk op "Einde".
2. De tijd met  $-$  of  $+$  wijzigen of de tijd direct via het numerieke veld  $\text{■■■}$  invoeren.
3. Druk op "Overnemen".

### Einde annuleren

U kunt de ingestelde tijd altijd wissen.

1. Op "Stop" drukken.
2. Op "Einde" drukken.
3. Reset de tijd met  $\text{↶}$ .



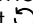
**Opmerking:** Bij functies waarbij een tijdsduur nodig is, reset het apparaat het tijdstip, waarop de tijdsduur eindigt, terug op de het volgende mogelijk tijdstip.

4. Op "Starten" drukken.



### 10.3 Timer instellen


De timer loopt onafhankelijk van de werking. U kunt de timer bij ingeschakeld en uitgeschakeld apparaat tot 24 uur instellen. De timer heeft een eigen signaal, zodat u hoort of de timer of een tijdsduur eindigt.

1. Druk op de knop .
2. Druk om de timer in te stellen, op het display op de betreffende tijds waarde, bijv. urenaanwijzing "h" of minutenaanwijzing "min".
  - ✓ De geselecteerde waarde is blauw gemarkeerd.
3. Stel de timer in met  $-$  of  $+$  of via de instelbalk. Of voer de timertijd direct in via het numerieke veld . Rest indien nodig de instelwaarde met .
4. Druk op "Starten" om de timer te starten.
  - ✓ De timer loopt af.
  - ✓ Wanneer het apparaat is uitgeschakeld, dan blijft de timer op het display zichtbaar.

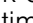
- ✓ Als het apparaat is ingeschakeld, staan de instellingen van de lopende werking op het display. De timer wordt in de statusregel weergegeven.
- ✓ Wanneer de timer is verstreken, klinkt een signaal. Op het display verschijnt een aanwijzing, dat de timer is beëindigd.

#### Timer wijzigen

U kunt de timer altijd wijzigen.

1. Druk op de knop .
2. Op "Pauze" drukken.
3. De timer wijzigen.
4. Op "Starten" drukken.

#### Timer annuleren

1. Druk op de knop .
2. De timer met  resetten.
3. Op "Starten" drukken.

## 11 Stomen

Met stoom bereidt u gerechten op een bijzonder voorzichtige manier. U kunt de stoommethoden gebruiken of bij enkele verwarmingsmethoden de stoomondersteuning inschakelen.

### ⚠ WAARSCHUWING – Kans op brandwonden!

Bij het openen van de apparaatdeur kan hete stoom vrijkomen. Stoom is afhankelijk van de temperatuur niet altijd zichtbaar.

- ▶ Apparaatdeur voorzichtig openen.
- ▶ Zorg ervoor dat er geen kinderen in de buurt zijn.

### 11.1 Voor elk gebruik met stoom

Zorg er voor elk gebruik met stoom voor dat het apparaat voldoende water heeft.

#### Watertank vullen

### ⚠ WAARSCHUWING – Kans op brand!

Door hete oppervlakken in de binnenruimte kunnen dampen van brandbare vloeistoffen vlam vatten (explosieve verbranding). De apparaatdeur kan openspringen. Er kunnen hete dampen en steekvlammen naar buiten treden.



- ▶ Doe geen ontvlambare vloeistoffen (bijv. alcoholhoudende dranken) in de watertank.
- ▶ Vul de watertank uitsluitend met water of de door ons aanbevolen ontkalkingsoplossing.

### ⚠ WAARSCHUWING – Kans op brandwonden!

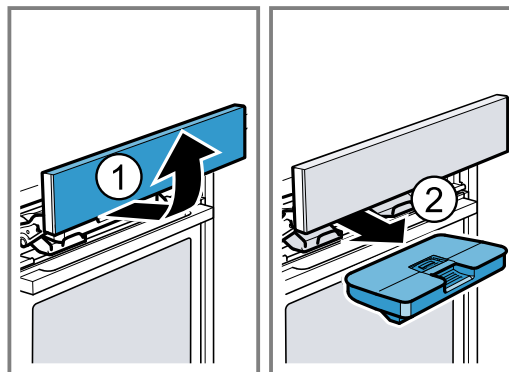
Tijdens het gebruik van het apparaat kan de watertank heet worden.

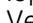

- ▶ Heeft u het apparaat zojuist gebruikt, wacht dan tot de watertank is afgekoeld.
- ▶ Neem de watertank uit de tankschacht.

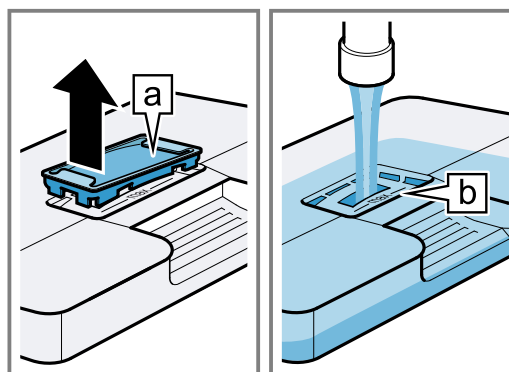
**Vereiste:** De waterhardheid is correct ingesteld.

1. Druk op .
- ✓ Het bedieningspaneel wordt automatisch naar voren geschoven.
2. Trek het bedieningspaneel met beide handen naar voren en schuif het vervolgens naar boven, tot het vergrendelt .

3. De watertank uit de tankschacht trekken .

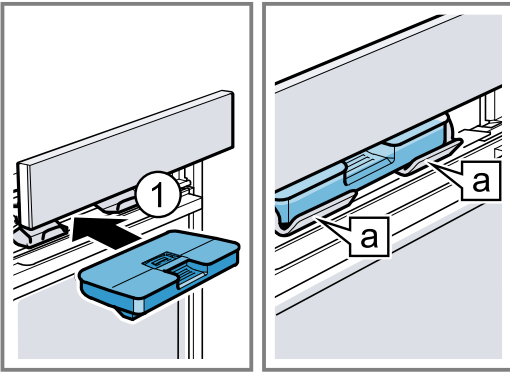


4. Druk het deksel op de watertank langs de afdichting aan zodat er geen water meer uit de watertank kan lopen.
5. Verwijder de afdekking  van de watertank.
6. Vul het water tot aan de markering "max"  in de watertank.



7. De afdekking weer in de opening op de watertank plaatsen.

8. Plaats de gevulde watertank in het apparaat ①. Let er daarbij op dat de watertank achter de houders a vastklikt.



9. Schuif het bedieningspaneel langzaam naar beneden, en druk het vervolgens naar achteren, totdat het bedieningspaneel volledig is gesloten.

## 11.2 Instelmogelijkheden met stoom

U kunt op verschillende manieren uw gerechten met stoom bereiden.

### Stoommethoden

U kunt verschillende stoommethoden gebruiken, waarbij de hete stoom gerechten bijzonder voorzichtig bereidt.

#### LET OP!

Bij gebruik met de stoommethoden ontstaat veel waterdamp. Condens, dat zich in de lekgoot onder de binnenruimte verzamelt, kan overstromen en aangrenzende meubels beschadigen.

- ▶ Open tijdens het gebruik de apparaatdeur niet of zo weinig mogelijk.

### fullSteam Plus

Bij stomen met fullSteam Plus omsluit hete stoom de gerechten en zorgt dat de voedingsstoffen in de levensmiddelen behouden blijven. De vorm, de kleur en het typische aroma van de gerechten blijven bij deze bereidingsmethode intact.

Bij ingestelde temperaturen tussen 105°C en 120°C wordt de bereidingstijd gereduceerd. Zo blijven bij het stomen nog meer voedingsstoffen en vitamines behouden.

### Regenereren

Met regenereren warmt u gerechten die al gaar zijn behoedzaam op of bakt u brood van de vorige dag weer op.

### Deeg laten rijzen

Met de stoommethode "Deeg laten rijzen" rijst het deeg duidelijk sneller dan bij kamertemperatuur en het droogt niet uit.

### Ontdooien

Met ontdooien ontdooit u diepvriesproducten voorzichtig.

### Sous-vide

Sous-vide is een variant van laagtemperatuur-bereiden van gevacumeerde levensmiddelen bij temperaturen tussen 50-95°C en met 100% stoom. Sous-vide is geschikt voor vlees, vis, groente en dessert.

In speciale hittebestendige kookzakken zijn de gerechten met een vacuümapparaat luchtdicht verpakt. Door de beschermende kookzakken blijven voedingsstoffen en aromastoffen behouden.

#### ⚠ WAARSCHUWING – Kans op brandwonden!

Tijdens de bereiding verzamelt zich warm water op de vacumeerzak.

- ▶ De vacumeerzak met een pannenzak voorzichtig optillen, zodat het warme water in de braadslede of de bak loopt.
- ▶ Verwijder de vacumeerzak voorzichtig met een pannenzak.

**Opmerking:** Tijdens de bereiding sous-vide ontstaat aan de bodem van de binnenruimte meer condensaat dan bij andere verwarmingsmethoden.

#### LET OP!

Risico op meubelschade Op de bodem van de binnenruimte verzamelt zich teveel water. Het water kan uit het apparaat stromen.

- ▶ Gebruik geen tweede watertankvulling voor de sous-vide koken.

### Toevoer van stoom

Bij het bereiden met stoom brengt het apparaat met verschillende tussenpozen stoom in de binnenruimte. Het gerecht krijgt een knapperige korst en een glanzend oppervlak. Vlees wordt van binnen zacht en mals en verliest slechts weinig volume.

U kunt stomen met de volgende functies combineren:

- Verwarmingsmethoden → Pagina 14
  - 4D hetelucht
  - Boven- en onderwarmte
  - Circulatiegrillen
  - Warmhouden
- → "Gerechten", Pagina 20

### Stoomstoot

Met de stoomstoot kunt u af en toe gericht intensieve stoom toevoeren. Vooral brood en broodjes knappen er van op, worden knapperig en krijgen een mooie kleur.

Het apparaat geeft ca. 3 tot 5 minuten stoempulsen in de binnenruimte. Al naar gelang de functie kunt u de stoomstoot meerdere malen activeren.

U kunt de stoomstoot bij de volgende functies toevoegen:

- Verwarmingsmethoden → Pagina 14
  - 4D hetelucht
  - Boven- en onderwarmte
  - Circulatiegrillen

**Opmerking:** Gebruik de stoomstoot alleen bij binnenruimtetemperaturen boven de 120°C.

## 11.3 Verwarmingsmethode met stoom instellen


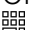


#### Opmerking:

Neem de gegevens over de verwarmingsmethoden met stoom in acht:

- → "Stoommethoden", Pagina 18

**Vereiste:** De watertank is gevuld. Als de watertank tijdens het bedrijf leegloopt, verschijnt op het display een aanwijzing. De werking wordt onderbroken.

→ "Watertank vullen", Pagina 17

1. Druk op "Stomen".
2. Druk op de gewenste verwarmingsmethode stomen.
3. Stel de temperatuur in met  $-$  of  $+$  of via de instelbalk. Of voer de tijdsduur direct in via het numerieke veld .
4. Druk op "Tijdsduur".  
Bij de verwarmingsmethoden met stoom is altijd een tijdsduur nodig.
5. Druk om de vooringestelde tijdsduur te wijzigen op de betreffende tijdswaarde, bijv. minutenaanwijzing "min" of secondenaanwijzing "s".  
✓ De geselecteerde waarde is blauw gemarkeerd.
6. Stel de tijdsduur in met  $-$  of  $+$  of via de instelbalk. Of voer de tijdsduur direct in via het numerieke veld .  
Rest indien nodig de instelwaarde met .
7. Druk op "Overnemen".
8. Start de werking met  $\triangleright/\square$ .  
✓ Het apparaat begint op te warmen en de tijdsduur loopt af.  
✓ Wanneer de tijdsduur is verstreken, klinkt er een geluidssignaal. Op het display verschijnt een aanwijzing dat de werking is beëindigd.
9. Wanneer de tijdsduur is verstreken:
  - Indien nodig kunt u verdere instellingen maken en de werking opnieuw starten.
  - Schakel het apparaat uit met  wanneer het gerecht klaar is.
10. Leeg de watertank en droog de binnenruimte.  
→ "Na elk gebruik met stoom", Pagina 20


### Verwarmingsmethode met stoom wijzigen

Verandert u de verwarmingsmethode met stoom, dan worden ook de andere instellingen gereset.

1. Druk op  $\triangleright/\square$ .
2. Druk op  $\leftarrow$ .
3. Druk op de gewenste verwarmingsmethode met stoom.
4. Stel de werking opnieuw in en start met  $\triangleright/\square$ .


### Temperatuur wijzigen

Na het starten van de werking kunt u de temperatuur te allen tijde wijzigen.

1. Op de temperatuur drukken.
2. Wijzig de temperatuur met  $-$  of  $+$  of via de instelbalk. Of voer de temperatuur direct in via het numerieke veld .
3. Druk op "Overnemen".

### Tijdsduur wijzigen


U kunt de tijdsduur altijd wijzigen.

1. Op de tijdsduur drukken.
2. Wijzig de tijdsduur met  $-$  of  $+$  of via de instelbalk. Of voer de temperatuur direct in via het numerieke veld .
3. Druk op "Overnemen".


## 11.4 Stoomtoevoer instellen

### Vereisten

- Let op de informatie bij de betreffende functie.  
→ "Instelmogelijkheden met stoom", Pagina 18
- De watertank is gevuld. Als de watertank tijdens het bedrijf leegloopt, verschijnt op het display een aanwijzing. De werking wordt zonder gebruik van stoom voortgezet.  
→ "Watertank vullen", Pagina 17

1. Druk op de gewenste functie.
2. De instellingen voor de functie invoeren, bijv. verwarmingsmethode en temperatuur.
3. Op "Toegevoegde stoom"  drukken.
4. Druk op de gewenste stoomstand.

Stoomstand	Toevoer van stoom
1	gering
2	gemiddeld
3	sterk

5. Op "Overnemen" drukken.
6. Start de werking met  $\triangleright/\square$ .  
✓ Het apparaat begint op te warmen.  
✓ Op het display staan de instelwaarden en de tijd hoelang het programma al loopt.
7. Schakel het apparaat uit met  wanneer het gerecht klaar is.
8. Leeg de watertank en droog de binnenruimte.  
→ "Na elk gebruik met stoom", Pagina 20

### Stoomtoevoer wijzigen



U kunt de stoomfunctie altijd wijzigen of deactiveren.

1. Druk op de stoomstand.
2. Stoomtoevoer wijzigen of deactiveren.
3. Druk op "Overnemen".

## 11.5 Stoomstoot instellen

### Vereisten

- Let op de informatie bij de betreffende functie.  
→ "Instelmogelijkheden met stoom", Pagina 18
- De watertank is gevuld. Als de watertank tijdens het bedrijf leegloopt, verschijnt op het display een aanwijzing. De werking wordt onderbroken.  
→ "Watertank vullen", Pagina 17



1. Druk op de gewenste functie.
2. De instellingen voor de functie invoeren, bijv. verwarmingsmethode en temperatuur.
3. Op "Stoomstoot" drukken.
4. In werking stellen.
5. Op het gewenste moment op "Stoomstoot"  drukken.  
Gebruik de stoomstoot pas wanneer het apparaat volledig is opgewarmd.  
✓ Het apparaat verwarmt het water.
6. Druk opnieuw op "Stoomstoot"  wanneer het water is opgewarmd.

- Opmerking:** Wanneer het snel voorverwarmen  is geactiveerd, kan de stoomstoot pas worden gegeven wanneer het snel voorverwarmen is afgerond.
- ✓ De stoomstoot begint en het apparaat geeft ca. 3 tot 5 minuten stoempulsen in de binnenruimte.

- ✓ Wanneer de stoomstoot is afgerond, wordt de werking voortgezet. Al naar gelang de functie kan de stoomstoot indien gewenst opnieuw worden gestart.
- 7. Schakel het apparaat uit met  wanneer het gerecht klaar is.
- 8. Leeg de watertank en droog de binnenruimte.  
→ "Na elk gebruik met stoom", Pagina 20

### Stoomstoot annuleren

U kunt de stoomstoot op elk moment annuleren.

- ▶ Druk op "Stoomstoot" .
- ✓ Op het display verschijnt "Stoomstoot"  "Uit".
- ✓ De werking wordt zonder stoomstoot voortgezet.

## 11.6 Na elk gebruik met stoom

Droog het apparaat na elk gebruik met stoom.

**Opmerking:** Na het gebruik met stoom kunnen kalksporen in de binnenruimte achterblijven. De werking van het apparaat wordt daardoor niet beïnvloed. U kunt de kalksporen met warm water of een in azijn gedrenkte doek verwijderen. Neem de informatie over de reiniging in acht.

→ "Reiniging en onderhoud", Pagina 26

### Watertank legen

#### WAARSCHUWING – Kans op brandwonden!

Tijdens het gebruik van het apparaat kan de watertank heet worden.

- ▶ Heeft u het apparaat zojuist gebruikt, wacht dan tot de watertank is afgekoeld.
- ▶ Neem de watertank uit de tankschacht.

#### LET OP!

Het drogen van de watertank in de hete binnenruimte leidt tot beschadiging van de watertank.

- ▶ De watertank niet drogen in de hete binnenruimte. Wanneer de watertank in de vaatwasser wordt gereinigd veroorzaakt dit schade.
- ▶ De watertank niet reinigen in de vaatwasmachine.
- ▶ Reinig de watertank met een zachte doek en een in de handel gebruikelijk schoonmaakmiddel.

1. Open het bedieningspaneel met .
2. Haal de watertank uit het apparaat.

3. Verwijder het deksel van de watertank voorzichtig.
4. De watertank legen, met een afwasmiddel reinigen en met schoon water grondig uitspoelen.
5. Droog alle onderdelen met een zachte doek.
6. Wrijf de afdichting van het deksel droog.
7. Laat de watertank drogen met geopend deksel.
8. Plaats het deksel op de watertank en druk het aan.
9. Zet de watertank in het apparaat en sluit het bedieningspaneel.

### Condensopvangbak drogen

#### WAARSCHUWING – Kans op brandwonden!

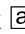
Het apparaat wordt heet tijdens het gebruik.

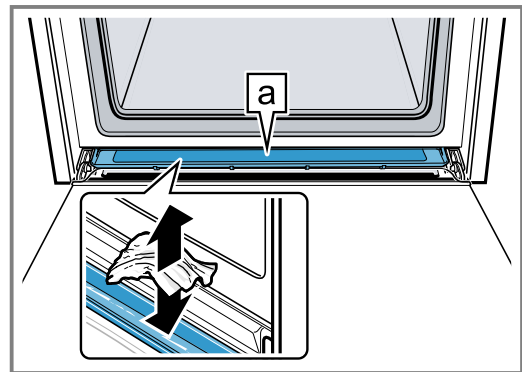
- ▶ Het apparaat voor het schoonmaken laten afkoelen.

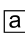
**Vereiste:** De binnenruimte is afgekoeld.

1. Open de apparaatdeur.

2. **Opmerking:**

De condensopvangbak  bevindt zich onder de binnenruimte.



Zuig het water in de condensbak  op met een theedoek en maak de bak voorzichtig droog.

**Opmerking:** Om de condensopvangbak te reinigen, kunt u de condensopvangbak uitbouwen.

→ "Condenswaterreservoir demonteren", Pagina 31

### Binnenruimte drogen

Droog de binnenruimte na elk gebruik met stoom.

- ▶ Droog de binnenruimte handmatig of gebruik de droogfunctie.

→ "Droogfunctie", Pagina 30

## 12 Gerechten

Met de functie "Gerechten" helpt u uw apparaat bij de bereiding van verschillende gerechten en kiest u automatisch de optimale instellingen.

### 12.1 Vormen voor gerechten

Het bereidingsresultaat is afhankelijk van de kwaliteit en de grootte van de vorm.

Gebruik een hittebestendige vorm, die geschikt is voor temperaturen tot 300°C. Vormen van glas of glaskeramik zijn het meest geschikt. Braadstukken moeten de bodem van de vorm voor ca. 2/3 bedekken.

Vormen van het volgende materiaal zijn niet geschikt:

- licht gekleurd, glanzend aluminium
- niet geglaazuurde klei
- Kunststof of kunststof grepen

### 12.2 Instelmogelijkheden van de gerechten

Om de gerechten optimaal te bereiden, gebruikt het apparaat, al naar gelang het gerecht, verschillende instellingen.


Op het display ziet u de gebruikte instellingen. Bepaalde instellingen kunt u aanpassen. Volg de aanwijzingen op het display.

**Opmerking:** Het bereidingsresultaat is afhankelijk van de kwaliteit en de aard van de levensmiddelen. Gebruik verse levensmiddelen, het best op koelkasttemperatuur. Diepvriesgerechten direct uit het diepvriesvak gebruiken.

**Tips en aanwijzingen bij de instellingen**

Als u een gerecht instelt, geeft het display voor dit gerecht relevante informatie weer, bijv.:

- Geschikte inschuifhoogte
- Geschikte accessoires of vormen
- Toevoegen van vloeistof
- Tijdstip voor het keren of omroeren  
Zodra dit tijdstip bereikt is, klinkt er een signaal.

Druk op  om informatie op te roepen. Sommige aanwijzingen verschijnen automatisch.

**Programma's**

Bij programma's zijn het optimale verwarmingstype, de temperatuur en de duur vast vooringesteld.

Om een optimaal bereidingsresultaat te behalen, moet u tevens het gewicht, de dikte of de mate van gaarheid instellen. U kunt alleen in het daarvoor bestemde bereik instellen.

Indien niet anders aangegeven, stelt u het totale gewicht van uw gerecht in.

**Insteladvies**

Bij insteladviezen is de optimale verwarmingsmethode vast vooringesteld.

De vooringestelde temperatuur en de tijdsduur kunt u aanpassen.


**Bereidingsmethoden**

Bij enkele gerechten kunt u een voorkeursbereidingsmethode kiezen.

Voor een conventionele bereiding kiest u een bereidingsmethode met de volgende waarde:

- klassiek

**Gerechten met stoom**

Bij enkele gerechten kunt u een bereidingsmethode met stoom  kiezen. De gerechten worden voorzichtig bereid.

Voor een bereiding met stoomtoevoer kiest u een bereidingsmethode met de volgende waarden:

- zacht en sappig  
zacht en knapperig
- sappig  
sappig en los
- extra los  
extra los en glanzend
- glanzend en knapperig  
goudkleurig en knapperig
- als vers gebakken  
als vers gekookt
- voorzichtig

Voor een bereiding met alleen stoom kiest u een bereidingsmethode met de volgende waarden:

- voorzichtig en sappig  
voorzichtig en zacht  
voorzichtig en snel
- eenvoudig  
eenvoudig en veilig
- als vers gekookt
- à point

Neem de informatie over het gebruik met stoom in acht.

→ "Stomen", Pagina 17

**12.3 Overzicht van de gerechten**

Welke gerechten aan u ter beschikking staan, ziet u op het apparaat wanneer u de functie oproept. De gerechten zijn afhankelijk van de uitrusting van uw apparaat. De gerechten zijn in categorieën en eten ingedeeld.

**Opmerking:** In de basisinstellingen kunt u de weergegeven gerechten regionaal specialiseren.  
→ "Basisinstellingen", Pagina 23

Categorie	Gerechten
Gebak	Gebak in vormen Gebak op de bakplaat Klein gebak Koekjes
Brood, broodjes	Brood Broodjes
Pizza, hartig gebak	Pizza Hartig gebak, quiche
Ovenschotels, soufflés	Ovenschotel, pittig, vers, gegaarde ingrediënten Aardappelgratin, rauwe ingrediënten, 4 cm hoog Lasagne, vers Lasagne, gekoeld Ovenschotel, zoet, vers Fruitcrumble Soufflé in portievormen Yorkshire Pudding
Gevogelte	Kip Eend, gans Kalkoen
Vlees	Varkensvlees Rundvlees Kalfsvlees Lamsvlees Wildbraad Vleesgerechten
Vis	Vis, heel Visfilet Vis karbonade Visgerechten Zeevruchten
Diepvriesproducten	Pizza Broodjes Ovenschotels Aardappelproducten Groente Vlees, gevogelte
Bijgerechten, groente	Groente Aardappelen Rijst Granen Peulvruchten Pasta, balletjes Eieren
Desserts, compote	Gistknoedels Crème karamel Rijstepap Vruchtencompote Yoghurt in potten




Categorie	Gerechten
Regeneren, opbakken	Groente Menu Gebak Bijgerechten
Etenswaar ontdooien	Fruit, groente
Inmaken, uitpersen, ontsmetten	Inmaken Uitpersen Flesjes ontsmetten
Sous-vide	Vlees Gevogelte Vis Groente Fruit, Dessert

## 12.4 Gerecht instellen


1. Op "Gerechten" drukken.
2. Druk op de gewenste categorie.
3. Druk op het gewenste voedsel.
4. Druk op het gewenste gerecht.
 

**Tip:** Bij enkele gerechten kunt u een voorkeursbereidingsmethode kiezen.  
→ "Instelmogelijkheden van de gerechten",  
Pagina 20

  - ✓ Op het display verschijnen de instellingen bij het gerecht.

5. Indien nodig de instellingen aanpassen.  
Al naar gelang het gerecht kunt u slechts bepaalde instellingen aanpassen.  
→ "Instelmogelijkheden van de gerechten",  
Pagina 20
6. Druk op  voor informatie over bijvoorbeeld accessoires en inschuifhoogte.
7. Start de werking met /□.
- ✓ Het apparaat begint op te warmen en de tijdsduur loopt af.
- ✓ Als het gerecht klaar is, klinkt een signaal. Het apparaat warmt niet meer op.
8. Wanneer de tijdsduur is verstreken:
  - Indien nodig kunt u verdere instellingen invoeren en de werking opnieuw starten.
  - Schakel het apparaat uit met  wanneer het gerecht klaar is.

## 12.5 Automatische uitschakeling

De automatische uitschakelfunctie  bij de gerechten zorgt ervoor dat u ontspannen kunt bakken en braden. Wanneer het gebruik is beëindigd, dan houdt het apparaat automatisch op met verwarmen. Haal om een optimaal bereidingsresultaat te bereiken uw gerecht uit de binnenruimte wanneer de werking is beëindigd.

# 13 Favorieten

In de favorieten kunt u uw instellingen opslaan en opnieuw gebruiken.

**Opmerking:** Afhankelijk van het apparaattype/softwareversie moet u deze functie eerst op uw apparaat downloaden. Kijk in de Home Connect app voor meer informatie.


## 13.1 Favorieten opslaan

U kunt tot 30 verschillende functies als uw favorieten opslaan.

- ▶ Druk naast de titel van de functie op ☆.  
Om een favoriet te hernoemen, moet u de Home Connect app gebruiken. Als uw apparaat verbonden is, volg dan de aanwijzingen in de app.

## 13.2 Favorieten kiezen

Wanneer u favorieten heeft opgeslagen, dan kunt u deze voor het instellen van de werking kiezen.

1. Druk op "Favorieten".
2. Druk op de gewenste favorieten.
3. Indien gewenst kunt u de instellingen wijzigen.
4. Start de werking met /□.
- ✓ Op het display staan de instelwaarden.

### Opmerking:

Let op de informatie bij de verschillende functies:

■

## 13.3 Favorieten wijzigen

U kunt uw opgeslagen favorieten altijd wijzigen, sorteren, of verwijderen.



- ▶ Om de favorieten te wijzigen, moet u de Home Connect app gebruiken. Als uw apparaat verbonden is, volg dan de aanwijzingen in de app.



## 14 Kinderslot

Beveilig uw apparaat, zodat kinderen het niet per ongeluk inschakelen of instellingen eraan kunnen wijzigen.

### 14.1 Kinderslot activeren


U kunt het kinderslot activeren terwijl het apparaat in- of uitgeschakeld is.

- ▶ Houd  ca. 4 seconden lang ingedrukt om het kinderslot te activeren.
- ✓ Op het display verschijnt een aanwijzing ter bevestiging.
- ✓ Het bedieningspaneel is geblokkeerd. Het apparaat kan alleen met  worden uitgeschakeld.

- ✓ Als het apparaat is ingeschakeld, brandt . Wanneer het apparaat uitgeschakeld is, is  niet verlicht.

### 14.2 Kinderslot deactiveren

Zo kunt u het kinderslot op elk gewenst moment deactiveren.

- ▶ Houd  ca. 4 seconden lang ingedrukt om het kinderslot te deactiveren.
- ✓ Op het display verschijnt een aanwijzing ter bevestiging.

## 15 Basisinstellingen

U kunt de basisinstellingen van uw apparaat volgens uw wensen instellen.

### 15.1 Overzicht van de basisinstellingen

Hier vindt u een overzicht van de basis- en fabrieksinstellingen. De basisinstellingen zijn afhankelijk van de uitvoering van uw apparaat.

Meer informatie over de afzonderlijke basisinstellingen krijgt u op het display met .

Basisinstellingen	Keuze
Taal	Zie de keuze op het apparaat
Home Connect	De oven met een mobiel eindapparaat verbinden en op afstand besturen. Home Connect → <i>Pagina 24</i>
Tijd	Tijd in het 24 h-formaat
Datum	Datum in formaat DD.MM.JJJJ

Display	Keuze
Helderheid	<ul style="list-style-type: none"> <li>▪ Standen 1, 2, 3, 4 en 5<sup>1</sup></li> </ul>
Standby-indicatie	<ul style="list-style-type: none"> <li>▪ Aan, qua tijd gelimiteerd</li> <li>▪ Aan (deze instelling verhoogt het energieverbruik)</li> <li>▪ Uit<sup>1</sup></li> </ul>
Tijd	<ul style="list-style-type: none"> <li>▪ Digitaal + datum<sup>1</sup></li> <li>▪ Digitaal</li> <li>▪ Analooog</li> </ul>
Afstelling	<ul style="list-style-type: none"> <li>▪ Display horizontaal en verticaal stellen</li> </ul>

<sup>1</sup> Fabrieksinstelling (kan afhankelijk van het apparaattypen afwijken)

Geluid	Keuze
Toetsgeluid	<ul style="list-style-type: none"> <li>▪ Aan<sup>1</sup></li> <li>▪ Uit</li> </ul>
Geluidssignaal	<ul style="list-style-type: none"> <li>▪ Zeer kort</li> <li>▪ Korte duur</li> <li>▪ Gemiddelde duur<sup>1</sup></li> <li>▪ Lange duur</li> </ul>

<sup>1</sup> Fabrieksinstelling (kan afhankelijk van het apparaattypen afwijken)

Apparaatinstellingen	Keuze
Nalooptijd ventilator	<ul style="list-style-type: none"> <li>▪ Minimaal</li> <li>▪ Aanbevolen<sup>1</sup></li> <li>▪ Lang</li> <li>▪ Zeer lang</li> </ul>
Telescoopstelsysteem	<ul style="list-style-type: none"> <li>▪ Achteraf aangebracht (bij 2- en 3-voudig uittreksysteem)</li> <li>▪ Niet achteraf aangebracht (bij rekjes en 1-voudig uittreksysteem)<sup>1</sup></li> </ul>
Verlichting	<ul style="list-style-type: none"> <li>▪ Ingeschakeld bij het bereiden en bij het openen van de deur<sup>1</sup></li> <li>▪ Alleen bij het openen van de deur</li> <li>▪ Altijd uit</li> </ul>
Waterhardheid	<ul style="list-style-type: none"> <li>▪ 4 (zeer hard)<sup>1</sup></li> <li>▪ 3 (hard)</li> <li>▪ 2 (gemiddeld)</li> <li>▪ 1 (zacht)</li> <li>▪ 0 (onthard)</li> </ul>

<sup>1</sup> Fabrieksinstelling (kan afhankelijk van het apparaattypen afwijken)

Personalisering	Keuze
Merklogo	<ul style="list-style-type: none"> <li>▪ Indicaties<sup>1</sup></li> <li>▪ Niet weergeven</li> </ul>

<sup>1</sup> Fabrieksinstelling (kan afhankelijk van het apparaattypen afwijken)





Personalisering	Keuze
Werking na inschakelen	<ul style="list-style-type: none"> <li>▪ Hoofdmenu<sup>1</sup></li> <li>▪ Verwarmingsmethoden</li> <li>▪ Stomen</li> <li>▪ Gerechten</li> <li>▪ Favorieten</li> </ul>
Verstreken bereidingstijd	<ul style="list-style-type: none"> <li>▪ Indicaties<sup>1</sup></li> <li>▪ Niet weergeven</li> </ul>
Gerechten	<ul style="list-style-type: none"> <li>▪ Alle<sup>1</sup></li> <li>▪ Geen varkensvlees</li> <li>▪ Alleen koosjer</li> </ul>
Regionale gerechten	<ul style="list-style-type: none"> <li>▪ Alle<sup>1</sup></li> <li>▪ Europese gerechten</li> <li>▪ Gerechten volgens Britse wijze</li> </ul>
Kinderslot	<ul style="list-style-type: none"> <li>▪ Alleen toets-blokkering<sup>1</sup></li> <li>▪ Gedeactiveerd</li> </ul>
Automatisch snel voorverwarmen	<ul style="list-style-type: none"> <li>▪ Aan<sup>1</sup></li> <li>▪ Uit</li> </ul>

<sup>1</sup> Fabrieksinstelling (kan afhankelijk van het apparaattype afwijken)

Fabrieksinst.	Keuze
Fabrieksinst.	▪ Terugzetten
Apparaatinformatie	Apparaatinformatie

## 15.2 Basisinstellingen wijzigen

1. Druk in de statusregel op .
2. Druk op het gewenste basisinstellingsbereik.
3. Druk op de gewenste basisinstelling.
4. Druk op de gewenste keuze voor de basisinstelling.
  - ✓ De wijziging wordt bij de meeste basisinstellingen direct overgenomen.
5. Om nog meer basisinstellingen te wijzigen, met ← teruggaan en een andere basisinstelling kiezen.
6. Schakel met ← terug naar het hoofdmenu om de basisinstellingen te verlaten of schakel het apparaat uit met .
  - ✓ De wijzigingen zijn opgeslagen.

**Opmerking:** Na een stroomonderbreking blijven de ingevoerde wijzigingen van de basisinstellingen behouden.

# 16 Home Connect

Dit apparaat is geschikt voor netwerken. Verbind uw apparaat met een mobiel eindapparaat om functies te kunnen bedienen via de Home Connect app, basisinstellingen aan te passen of de actuele gebruikstoestand te bewaken.

De Home Connect diensten zijn niet in elk land beschikbaar. De beschikbaarheid van de functie Home Connect is afhankelijk van de beschikbaarheid van de Home Connect diensten in uw land. Informatie hierover vindt u op: [www.home-connect.com](http://www.home-connect.com).

De Home Connect app leidt u door het gehele aanmeldingsproces. Volg de aanwijzingen in de Home Connect app om de instellingen aan te brengen.

### Tips

- Neem de meegeleverde documenten van Home Connect in acht.
- Neem ook de aanwijzingen in de Home Connect app in acht.

### Opmerkingen

- Houd u aan de veiligheidsinstructies in deze gebruiksaanwijzing en zorg ervoor dat deze ook worden nageleefd wanneer u het apparaat via de Home Connect app bedient.  
→ "Veiligheid", Pagina 2
- De bediening aan het apparaat heeft altijd voorrang. Gedurende deze tijd is de bediening via de Home Connect app niet mogelijk.
- In de netwerkgebonden stand-by-stand heeft het apparaat max. 2 W nodig.

## 16.1 Home Connect instellen

### Vereisten

- Het apparaat is verbonden met het elektriciteitsnet en ingeschakeld.
- U beschikt over een mobiel eindapparaat met een actuele versie van het iOS- of Android besturingssysteem, bijvoorbeeld een smartphone.
- Het mobiele eindapparaat en het apparaat bevinden zich binnen het bereik van het WiFi-sigitaal van uw thuisnetwerk.

1. De Home Connect app downloaden.



2. De Home Connect app openen en de volgende QR-code scannen.



3. De aanwijzingen in de Home Connect app opvolgen.



## 16.2 Home Connect Instellingen

In de basisinstellingen van uw apparaat kunt u voor Home Connect instellingen en netwerkinstellingen aanpassen. Welke instellingen het display toont, hangt ervan af of Home Connect geconfigureerd is en of het apparaat met het thuisnetwerk is verbonden.

Basisinstelling	Mogelijke instellingen	Toelichting
Home Connect Assistent	Assistent starten Verbinding verbreken	Via de Home Connect Assistent kunt u uw apparaat verbinden met de Home Connect app. <b>Opmerking:</b> Wanneer u de Home Connect Assistent voor de eerste keer gebruikt, dan is alleen de instelling "Assistent starten" beschikbaar.
WiFi	Aan Uit	Met WiFi kunt u de netwerkverbinding van uw apparaat uitschakelen. Wanneer u eenmaal succesvol bent verbonden, dan kunt u WiFi deactiveren en verliest u niet uw gedetailleerde gegevens. Zodra u WiFi opnieuw activeert, dan maakt uw apparaat automatisch verbinding. <b>Opmerking:</b> Bij netwerkgebonden stand-by verbruikt het apparaat maximaal 2 W.
Status afstandsbediening	Bewaking Handmatige start op afstand Permanente start op afstand	Bij bewaking kunt u alleen de bedrijfstoestand van het apparaat in de app weergegeven. Bij een handmatige start op afstand moet u de start op afstand elke keer activeren voordat u het apparaat via de app kunt starten. Als u binnen 15 minuten na de activering van start op afstand of het gebruikseinde de oven deur opent, dan wordt de start op afstand gedeactiveerd. Bij permanente start op afstand kunt u het apparaat altijd op afstand starten en bedienen. Wanneer u het apparaat vaak op afstand bedient, dan is het zinvol om de start op afstand op permanent in te stellen.

## 16.3 Apparaat met Home Connect app bedienen


Met de Home Connect app kunt u het apparaat op afstand instellen en starten.

### WAARSCHUWING – Kans op brand!

Brandbare voorwerpen die in de binnenruimte worden bewaard kunnen vlam vatten.

- ▶ Bewaar nooit brandbare voorwerpen in de binnenruimte.
- ▶ Wanneer er rook wordt geproduceerd moet het apparaat worden uitgeschakeld of de stekker uit het stopcontact worden gehaald en moet de deur gesloten worden gehouden om eventueel optredende vlammen te doven.

### Vereisten

- Het apparaat is ingeschakeld.
  - Het apparaat is met het thuisnetwerk en met de Home Connect app verbonden.
  - Om het apparaat via de app te kunnen instellen, moet de handmatige of permanente start op afstand in de basisinstelling Afstandsbedieningsniveau zijn geselecteerd.
1. Druk op  om start op afstand te activeren.
  2. Een instelling in de Home Connect app invoeren en naar het apparaat sturen.

### Opmerkingen

- Als u binnen 15 minuten na de activering van start op afstand of het gebruikseinde de apparaat deur opent, dan wordt de handmatige start op afstand gedeactiveerd.

- Wanneer u de ovenfunctie direct op het apparaat start, wordt Starten op afstand automatisch geactiveerd. U kunt de instellingen via de Home Connect app wijzigen of een nieuw programma starten.

## 16.4 Software-update

Met de functie software-update wordt de software van uw apparaat bijgewerkt, bijv. optimalisatie, verhelpen van fouten, veiligheidsrelevante updates.

Voorwaarde is wel dat u een geregistreerde Home Connect gebruiker bent, de app op uw mobiele eindapparaat hebt geïnstalleerd en een verbinding met de Home Connect server hebt gemaakt.

Zodra er een software-update beschikbaar is, wordt u hierover via de Home Connect app geïnformeerd en kunt u de software-update via de app starten. Na het succesvol downloaden kunt u de installatie via de Home Connect app starten als u in uw WLAN-thuisnetwerk (WiFi) bent. Over een succesvol uitgevoerde installatie wordt u via de Home Connect app geïnformeerd.

### Opmerkingen

- Tijdens de download kunt u uw apparaat gewoon blijven gebruiken. Afhankelijk van de persoonlijke instellingen in de app kunnen software-updates ook automatisch worden gedownload.
- In geval van een veiligheidsrelevante update is het raadzaam deze zo snel mogelijk te installeren.
- De installatie duurt enkele minuten. Tijdens de installatie kunt u uw apparaat niet gebruiken.

## 16.5 Afstandsdiagnose

De klantenservice kan via de diagnose op afstand toegang verkrijgen tot uw apparaat als u zich met de desbetreffende wens tot de klantenservice richt, uw apparaat met de Home Connect server verbonden is en de diagnose op afstand in het land waarin u het apparaat gebruikt, beschikbaar is.

**Tip:** Meer informatie alsook aanwijzingen over de beschikbaarheid van de diagnose op afstand in uw land vindt u in het gedeelte service/support van de lokale website: [www.home-connect.com](http://www.home-connect.com).

## 16.6 Bescherming persoonsgegevens

Neem de aanwijzingen m.b.t. de bescherming van de persoonsgegevens in acht.

Wanneer uw apparaat voor de eerste keer wordt verbonden met een thuisnetwerk dat op het internet is aangesloten, geeft het de volgende gegevenscategorieën door aan de Home Connect server(eerste registratie):

- Eenduidige identificatie van het apparaat (bestaande uit apparaatsleutels en het MAC-adres van de ingebouwde Wi-Fi communicatiemodule).

- Veiligheidscertificaat van de Wi-Fi communicatiemodule (voor de informatietechnische beveiliging van de verbinding).
- De actuele software- en hardwareversie van uw huishoudapparaat.
- Status van een eventuele eerdere reset naar de fabrieksinstellingen.

Bij de eerste registratie wordt het gebruik van de Home Connect functionaliteiten voorbereid. Deze registratie dient pas te worden uitgevoerd op het moment dat u voor het eerst van de Home Connect functionaliteiten gebruik wilt maken.

**Opmerking:** Let erop dat de Home Connect functionaliteiten alleen kunnen worden gebruikt in combinatie met de Home Connect app. Informatie over gegevensbescherming kan worden opgeroepen in de Home Connect app.

---

# 17 Reiniging en onderhoud

Reinig en onderhoud uw apparaat zorgvuldig om er voor te zorgen dat het lang goed blijft werken.

## 17.1 Reinigingsmiddelen

Gebruik om de verschillende oppervlakken van het apparaat niet te beschadigen geen ongeschikte reinigingsmiddelen.

**⚠ WAARSCHUWING – Kans op elektrische schok!**  
Binnendringend vocht kan een elektrische schok veroorzaken.

- ▶ Geen stoomreiniger of hogedrukreiniger gebruiken om het apparaat te reinigen.

### LET OP!

Ongeschikte reinigingsmiddelen beschadigen de oppervlakken van het apparaat.

- ▶ Gebruik geen scherpe of schurende reinigingsmiddelen.

## Geschikte schoonmaakmiddelen

Gebruik alleen geschikte reinigingsmiddelen voor de verschillende oppervlakken van uw apparaat.

- ▶ Gebruik geen sterk alcoholhoudende reinigingsmiddelen.
- ▶ Gebruik geen harde schuursponsjes of afwassponsjes.
- ▶ Geen speciale reinigingsmiddelen gebruiken voor de warmtereiniging.

Gebruik van ovenreiniger in de warme binnenruimte leidt tot beschadiging van het email.

- ▶ Gebruik nooit ovenreiniger in de warme binnenruimte.
- ▶ Vóór het opnieuw opwarmen de resten uit de binnenruimte en van de apparaatdeur volledig verwijderen.

Verschillende reinigingsmiddelen met elkaar gemengd kunnen chemisch reageren.

- ▶ Geen reinigingsmiddelen mengen.
- ▶ Verwijder resten van reinigingsmiddelen volledig. Het zout dat in nieuwe absorberende vaatdoekjes zit kan oppervlakken beschadigen.
- ▶ Nieuwe vaatdoekjes voor het gebruik grondig uitwassen.

Houd de handleiding aan bij het reinigen van het apparaat.

→ "Apparaat schoonmaken", Pagina 28

**Voorzijde van het apparaat**

Oppervlak	Geschikte schoonmaakmiddelen	Aanwijzingen
RVS	<ul style="list-style-type: none"> <li>■ Warm zeepsop</li> <li>■ Speciale RVS-verzorgingsmiddelen voor warme oppervlakken</li> </ul>	Verwijder kalk-, vet-, zetmeel- en eiwitvlekken op roestvaststalen oppervlakken onmiddellijk om corrosie te vermijden. Verzorgingsmiddel voor roestvaststaal dun aanbrengen.
Kunststof of gelakte oppervlakken bijv. bedieningspaneel	<ul style="list-style-type: none"> <li>■ Warm zeepsop</li> </ul>	Gebruik geen glasreiniger of schraper voor vitrokeramische kookplaat. Om vlekken die niet meer verwijderd kunnen worden te voorkomen, het ontkalkingsmiddel dat op het oppervlak terechtkomt direct verwijderen.

**Apparaatdeur**

Gebied	Geschikte schoonmaakmiddelen	Aanwijzingen
Ruiten van de deur	<ul style="list-style-type: none"> <li>■ Warm zeepsop</li> <li>■ Ovenreiniger</li> </ul>	Gebruik geen schraper voor vitrokeramische kookplaat of RVS-schuursponsje gebruiken. <b>Tip:</b> Voor een grondige reiniging de deurruiten demonteren. → "Apparaatdeur", Pagina 30
Deurafscherming	<ul style="list-style-type: none"> <li>■ Van roestvaststaal: RVS-reiniger</li> <li>■ Van kunststof: Warm zeepsop</li> </ul>	Gebruik geen glasreiniger of schraper voor vitrokeramische kookplaat. Gebruik geen schoonmaakmiddelen voor roestvaststaal. <b>Tip:</b> Voor een grondige reiniging de deurafscherming verwijderen. → "Apparaatdeur", Pagina 30
Roestvaststalen binnenlijst van de deur	<ul style="list-style-type: none"> <li>■ RVS-reiniger</li> </ul>	Verkleuringen kunnen verwijderd worden met reinigingsmiddelen voor roestvaststaal. Gebruik geen schoonmaakmiddelen voor roestvaststaal.
Deurgreep	<ul style="list-style-type: none"> <li>■ Warm zeepsop</li> </ul>	Om vlekken die niet meer verwijderd kunnen worden te voorkomen, het ontkalkingsmiddel dat op het oppervlak terechtkomt direct verwijderen.
Deurafdichting	<ul style="list-style-type: none"> <li>■ Warm zeepsop</li> </ul>	Niet afnemen en niet schuren.

**Binnenruimte**

Gebied	Geschikte schoonmaakmiddelen	Aanwijzingen
Emaill oppervlakken	<ul style="list-style-type: none"> <li>■ Warm zeepsop</li> <li>■ Azijnwater</li> <li>■ Ovenreiniger</li> </ul>	Bij sterke verontreiniging inweken en een borstel of RVS-spiraal spons gebruiken. Laat om de binnenruimte na het reinigen te drogen de deur van het apparaat open. <b>Opmerkingen</b> <ul style="list-style-type: none"> <li>■ Email wordt bij zeer hoge temperaturen ingebrand, waardoor er kleine kleurverschillen ontstaan. De werking van het apparaat wordt niet beïnvloed.</li> <li>■ De smalle randen van de bakplaten kunnen niet volledig worden geëmailleerd en kunnen ruw zijn. De bescherming tegen corrosie blijft hierbij intact.</li> <li>■ Door resten van levensmiddelen ontstaat er een witte afzetting op de emaille oppervlakken. Deze aanslag is niet schadelijk voor de gezondheid. De werking van het apparaat wordt niet beïnvloed. U kunt de aanslag met citroenzuur verwijderen.</li> </ul>
Zelfreinigende oppervlakken	-	Handleiding voor de zelfreinigende oppervlakken aanhouden. → "Zelfreinigende oppervlakken in de binnenruimte regenereren", Pagina 28
Rekjes	<ul style="list-style-type: none"> <li>■ Warm zeepsop</li> </ul>	Bij sterke verontreiniging inweken en een borstel of RVS-spiraal spons gebruiken. <b>Opmerking:</b> Voor een grondige reiniging de rekjes verwijderen. → "Rekjes", Pagina 34

Gebied	Geschikte schoonmaakmiddelen	Aanwijzingen
Telescoopsysteem	<ul style="list-style-type: none"> <li>▪ Warm zeepsop</li> </ul>	<p>Gebruik bij sterke verontreiniging een borstel. Om het smeervet niet te verwijderen, kunt u de telescooprails het beste in ingeschoven toestand reinigen. Niet in de vaatwasser reinigen.</p> <p><b>Opmerking:</b> Voor een grondige reiniging de telescooprails verwijderen. → "Rekjes", Pagina 34</p>
Toebehoren	<ul style="list-style-type: none"> <li>▪ Warm zeepsop</li> <li>▪ Ovenreiniger</li> </ul>	<p>Bij sterke verontreiniging inweken en een borstel of RVS-spiraal spons gebruiken. Geëmailleerde accessoires kunnen in de vaatwasser worden gedaan. Gebruik op stoompannen van RVS geen RVS-sponsjes. Verontreinigingen op stoompannen vormen door levensmiddelen die zetmeel bevatten (bijv. rijst) verwijderen met azijnwater.</p>
Watertank	<ul style="list-style-type: none"> <li>▪ Warm zeepsop</li> </ul>	<p>Om na de reiniging resten schoonmaakmiddel te verwijderen met schoon water grondig naspoelen. Om de watertank na de reiniging te drogen, de watertank met geopend deksel laten drogen. Afdichting op het deksel goed drogen. Niet in de vaatwasser reinigen.</p>

## 17.2 Apparaat schoonmaken

Reinig om beschadiging van het apparaat te voorkomen het apparaat uitsluitend zoals aangegeven en met geschikte reinigingsmiddelen.

### **⚠ WAARSCHUWING – Kans op brandwonden!**

Tijdens het gebruik worden het apparaat en haar onderdelen die men kan aanraken heet.

- ▶ Wees voorzichtig om het aanraken van verwarmingselementen te voorkomen.
- ▶ Kinderen jonger dan 8 jaar moeten uit de buurt worden gehouden.

### **⚠ WAARSCHUWING – Kans op brand!**

Losse voedselresten, vet en vleessap kunnen in brand vliegen.

- ▶ Voor gebruik dient u de binnenruimte, de verwarmingselementen en de accessoires vrij te maken van grove verontreiniging.

**Vereiste:** De instructies voor het gebruik van de reinigingsmiddelen aanhouden.

→ "Reinigingsmiddelen", Pagina 26

1. Het apparaat met warm zeepsop en een schoonmaakdoekje reinigen.
  - Voor sommige oppervlakken kunt u alternatieve reinigingsmiddelen gebruiken.  
→ "Geschikte schoonmaakmiddelen", Pagina 26
2. Drogen met een zachte doek.

### **Zelfreinigende oppervlakken in de binnenruimte regenereren**

De achterwand in de binnenruimte is zelfreinigend. De zelfreinigende oppervlakken zijn voorzien van een laagje poreus, mat keramiek en hebben een ruw oppervlak. Wanneer het apparaat in gebruik is, nemen de zelfreinigende oppervlakken spetters van het bakken, braden of grillen op en breken ze af. Wanneer de zelfreinigende oppervlakken zich tijdens het gebruik niet meer voldoende reinigen, warm de binnenruimte dan gericht op.

### **LET OP!**

Als de zelfreinigende oppervlakken niet regelmatig worden gereinigd, kan dit leiden tot schade aan de oppervlakken.


- ▶ Als op de zelfreinigende oppervlakken donkere vlekken zichtbaar zijn, de ovenruimte opwarmen.
- ▶ Geen ovenreiniger of schurende reinigingsmiddelen gebruiken. Wanneer er per ongeluk ovenreiniger op de zelfreinigende oppervlakken terecht komt, direct afdeppen met water en een vaatdoekje. Niet wrijven.

1. Haal de accessoires en vormen uit de binnenruimte.
2. De rekjes losmaken en uit de binnenruimte nemen.  
→ "Rekjes", Pagina 34
3. Grove verontreinigingen met zeepsop en een zachte doek verwijderen:
  - van de gladde emaille oppervlakken
  - van de apparaatdeur binnen
  - van de glazen afdekplaat van de ovenlamp
 Zo voorkomt u niet verwijderbare vlekken.
4. Voorwerpen uit de binnenruimte halen. De binnenruimte moet leeg zijn.
5. Verwarmingsmethode 4D-hete lucht instellen.
6. Maximale temperatuur instellen.
7. In werking stellen.
8. Na 1 uur het apparaat uitschakelen.
9. Wanneer het apparaat goed is afgekoeld, de binnenruimte met een vochtige doek afnemen.

**Opmerking:** Op de zelfreinigende oppervlakken kunnen vlekken ontstaan. Resten van suikers en eiwitten in levensmiddelen worden niet afgebroken en blijven hechten aan de oppervlakken. Roodachtige vlekken zijn resten van zouthoudende levensmiddelen, de vlekken zijn geen roest. De vlekken zijn niet gevaarlijk voor de gezondheid. De vlekken hebben geen invloed op het reinigende vermogen van de zelfreinigende oppervlakken.

10. De rekjes inhangen.  
→ "Rekjes", Pagina 34

## 18 Reinigingsondersteuning "humidClean"

De reinigingsondersteuning "humidClean"  is een snel alternatief voor de reiniging van de binnenruimte tussendoor. De reinigingsondersteuning weekt verontreinigingen door het verdampen van zeepsop in. Verontreinigingen kunnen vervolgens gemakkelijker worden verwijderd.

### 18.1 Reinigingsondersteuning instellen

#### **WAARSCHUWING – Kans op brandwonden!**

Door water in de hete binnenruimte kan hete waterdamp ontstaan.

► Nooit water in de hete binnenruimte gieten.

**Opmerking:** De ovenlamp brandt niet tijdens de reinigingsondersteuning.

**Vereiste:** De binnenruimte is volledig afgekoeld.

1. Verwijder de accessoires uit de binnenruimte.

#### 2. **LET OP!**

Gebruik van gedestilleerd water in de binnenruimte leidt tot corrosie.

► Geen gedestilleerd water gebruiken.

0,4 l water met een druppel afwasmiddel mengen en in het midden op de bodem van de binnenruimte gieten.

3. Druk op "Reiniging".

4. Druk op "humidClean".

De tijdsduur kan niet worden gewijzigd.

5. Druk op /□.

✓ Op het display verschijnt een aanwijzing voor de noodzakelijke voorbereidingen voor de reinigingsondersteuning.

6. Bevestig de aanwijzing.

✓ De reinigingsondersteuning start en de tijdsduur loopt af.

✓ Wanneer de reinigingsondersteuning is beëindigd, klinkt er een signaal. Op het display verschijnt een aanwijzing, dat de werking is beëindigd.

7. Schakel het apparaat uit met .

8. → "Binnenruimte na de reinigingsondersteuning reinigen", Pagina 29.

### 18.2 Binnenruimte na de reinigingsondersteuning reinigen

#### **LET OP!**

Wanneer er langere tijd vocht aanwezig is in de binnenruimte ontstaat er corrosie.

► Na de reinigingsondersteuning de binnenruimte uitvegen en volledig laten drogen.

1. Laat het apparaat afkoelen.

2. Het resterende water in de binnenruimte met een goed opnemende sponsdoek opnemen.

3. Reinig gladde emailoppervlakken in de binnenruimte met een schoonmaakdoekje of zachte borstel. Verwijder hardnekkige resten met een schuursponsje van roestvrij staal.

4. Verwijder kalkranden met een in azijn gedrenkte doek en daarna met schoon water afnemen.

5. De binnenruimte drogen met een zachte doek.

6. Om de binnenruimte volledig te laten drogen, de apparaatdeur ca. 1 uur open laten of de functie "Drogen" gebruiken.

→ "Drogen instellen", Pagina 30

## 19 Ontkalken

Voor een goede werking dient u het apparaat regelmatig te ontkalken.

Hoe vaak het ontkalkt moet worden is afhankelijk van de keren dat er stoom is gebruikt en van de waterhardheid. Zodra de stoomfunctie nog 5 of minder keer kan worden gebruikt, wordt dit op het apparaat aangegeven. Als u het ontkalken niet uitvoert, kunt u geen werking met stoom meer instellen.

Het ontkalken bestaat uit meerdere stappen en duurt ca. 70 - 95 minuten:

- Ontkalken (ca. 55 - 70 minuten)
- Eerste spoelcyclus (ca. 8 - 12 minuten)
- Tweede spoelcyclus (ca. 8 - 12 minuten)

Voer het ontkalken volledig door.

Als het ontkalken wordt onderbroken, kunt u geen werking meer instellen. Voer 2 spoelcycli uit om ervoor te zorgen dat het apparaat weer klaar is voor gebruik.

### 19.1 Ontkalken voorbereiden

#### **LET OP!**

De inwerkingstijden tijdens het ontkalken zijn afgestemd op het door ons aanbevolen vloeibare ontcalcingsmiddel. Andere ontcalcingsmiddelen kunnen schade aan het apparaat veroorzaken.

► Gebruik voor het ontkalken uitsluitend het door ons aanbevolen vloeibare ontcalcingsmiddel.

Wanneer er kalkoplosmiddel op het bedieningspaneel of andere gevoelige oppervlakken terecht komt raken deze beschadigd.

► Kalkoplossingsmiddel direct met water verwijderen.

1. De ontcalcingsoplossing mengen:

- 200 ml vloeibaar ontcalcingsmiddel
- 400 ml water

2. Open het bedieningspaneel.

3. Verwijder de watertank en vul deze met de ontcalcingsoplossing.

4. Schuif de met ontcalcingsoplossing gevulde watertank in het apparaat.

5. Sluit het bedieningspaneel.

### 19.2 Ontkalken instellen

**Vereiste:** → "Ontkalken voorbereiden", Pagina 29

1. Druk op "Reiniging".
2. Druk op "Ontkalken".  
De tijdsduur kan niet worden gewijzigd.
3. Druk op ▷/□.
- ✓ Op het display verschijnt een aanwijzing voor de voorbereidingen die nodig zijn voor het ontkalken.
4. Bevestig de aanwijzing.  
✓ Het ontkalken start en de tijdsduur loopt af.  
✓ Als het eerste deel van het ontkalken is beëindigd, weerklinkt een signaal. Het apparaat vraagt u 2 keer te spoelen.
5. Om het apparaat te spoelen, voor elke spoelcyclus:
  - Het bedieningspaneel openen en de watertank verwijderen.
  - De watertank grondig spoelen en met water vullen.
  - De watertank inzetten en het bedieningspaneel sluiten.
  - Het spoelen met ▷/□ starten.
- ✓ Wanneer er een spoelcyclus beëindigd is, klinkt er een signaal.
6. Als de tweede spoelcyclus is beëindigd:
  - De watertank leegmaken en drogen.  
→ "Watertank legen", Pagina 20
  - Schakel het apparaat uit met ☺.

---

## 20 Droogfunctie

Om achterblijvende vochtigheid te vermijden, na het gebruik met stoom de binnenruimte drogen.

### LET OP!

Water op de bodem van de binnenruimte bij temperaturen boven de 120°C leidt tot schade aan het emaille.

- ▶ Geen programma starten wanneer zich water op de bodem van de binnenruimte bevindt.
- ▶ Voor gebruik het water van de bodem van de binnenruimte opnemen.

### 20.1 Binnenruimte drogen

U kunt de binnenruimte met de hand drogen of de functie "Droogfunctie" gebruiken.

1. Laat het apparaat afkoelen.
2. Verontreiniging uit de binnenruimte verwijderen.
3. Water in de binnenruimte opvegen.
4. Droog de binnenruimte.
  - Laat om de binnenruimte te drogen de deur van het apparaat 1 uur open staan.

- Om de functie "Droogfunctie" te gebruiken, "Droogfunctie" instellen.  
→ "Drogen instellen", Pagina 30

### Drogen instellen

**Vereiste:** → "Binnenruimte drogen", Pagina 30

1. Druk op "Reiniging".
2. Druk op "Droogfunctie".  
De tijdsduur kan niet worden gewijzigd.
3. Druk op ▷/□.
- ✓ Op het display verschijnt een aanwijzing voor de voorbereidingen die nodig zijn voor het drogen.
4. Bevestig de aanwijzing.  
✓ Het drogen start en de tijdsduur loopt af.  
✓ Als het drogen beëindigd is, klinkt er een signaal. Op het display verschijnt een aanwijzing, dat de werking is beëindigd.
5. Schakel het apparaat uit met ☺.
6. Om de binnenruimte volledig te drogen, de deur van het apparaat 1 tot 2 minuten geopend laten.

---

## 21 Apparaatdeur

Om de apparaatdeur grondig te reinigen, kunt u de apparaatdeur demonteren.

**Opmerking:** De condensbak zonder druk uit te oefenen uitvegen.

### 21.1 Apparaatdeur verwijderen

#### WAARSCHUWING – Kans op letsel!

Bepaalde onderdelen in de apparaatdeur kunnen scherpe randen hebben.

- ▶ Draag veiligheidshandschoenen.
- Bij het openen en sluiten van de apparaatdeur bewegen de scharnieren zich en kunnen ze klem komen te zitten.
- ▶ Kom niet met uw handen bij de scharnieren.

1. De apparaatdeur helemaal openen.

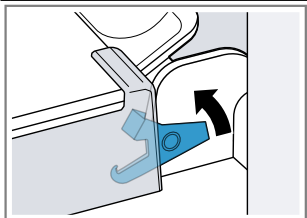
## 2. **⚠ WAARSCHUWING – Kans op letsel!**

Wanneer de scharnieren niet beveiligd zijn, kunnen ze met grote kracht dichtklappen.

- ▶ Let erop dat de blokkeerhendels altijd helemaal dichtgeklapt zijn, resp. bij het verwijderen van de apparaatdeur helemaal opengeklapt.

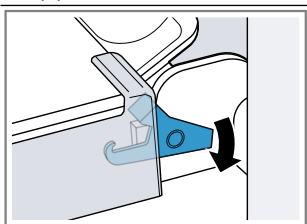
De blokkeerhendel op het linker en rechter scharnier opklappen.

Blokkeerhendel opgeklapt



Het scharnier is beveiligd en kan niet dichtklappen.

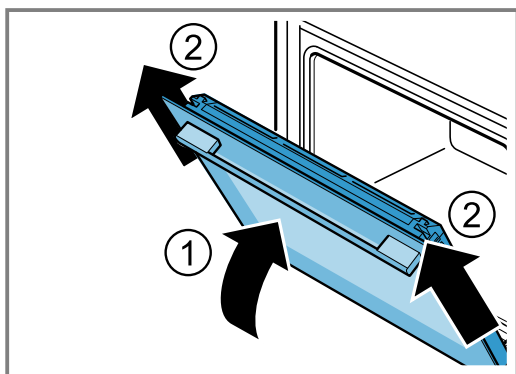
Blokkeerhendel dichtgeklapt



De apparaatdeur is beveiligd en kan niet worden verwijderd.

- ✓ De blokkeerhendels zijn opgeklapt. De scharnieren zijn beveiligd en kunnen niet dichtklappen.

## 3. De apparaatdeur tot aan de aanslag sluiten ①. De apparaatdeur met beide handen links en rechts vastpakken en er naar boven uit trekken ②.



## 4. De apparaatdeur voorzichtig op een vlakke ondergrond leggen.

### Condenswaterreservoir demonteren

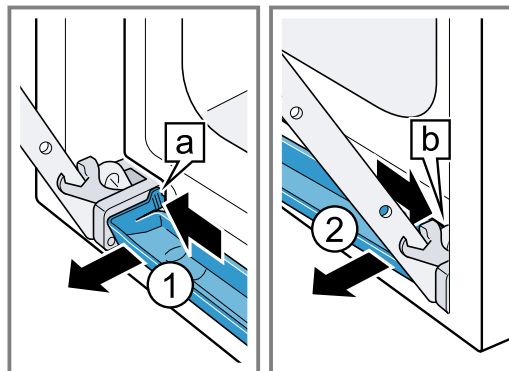
#### Opmerkingen

- Het condenswaterreservoir telkens na het stomen of voor elke demontage uitvegen.
- Condenswaterreservoir niet in de vaatwasmachine reinigen

**Vereiste:** De deur van het apparaat moet gedemonteerd zijn.

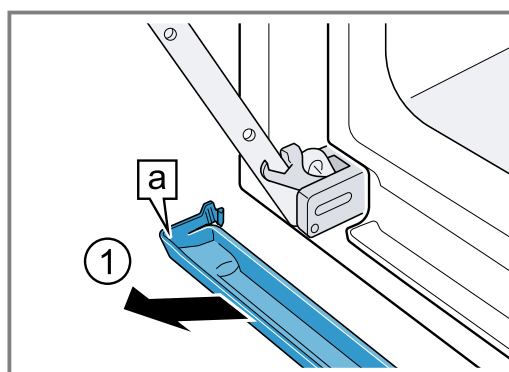
## 1. Op het linker drukvlak **a** drukken ① tot de haak losklikt.

## 2. Op het rechter drukvlak **b** drukken ② tot de haak losklikt.



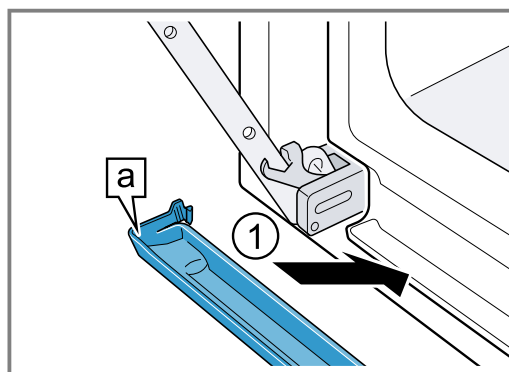
## 3. Het condenswaterreservoir naar voren kantelen tot de onderste bevestigingshaken loskomen.

## 4. Het condenswaterreservoir **a** met beide handen schuin naar boven uittrekken ①.

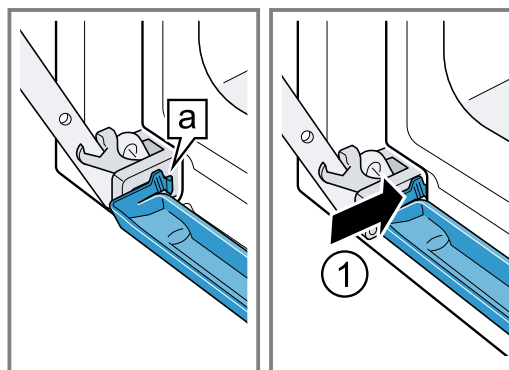


### Condenswaterreservoir inbouwen

## 1. Het condenswaterreservoir **a** met beide handen schuin plaatsen ①.



## 2. De haken **a** van het condenswaterreservoir links en rechts in de spleet vastklikken ①.



3. Het condenswaterreservoir aandrukken tot de haken rechts, links en onderaan vastklikken.
- ✓ Het condenswaterreservoir is horizontaal ingebouwd.

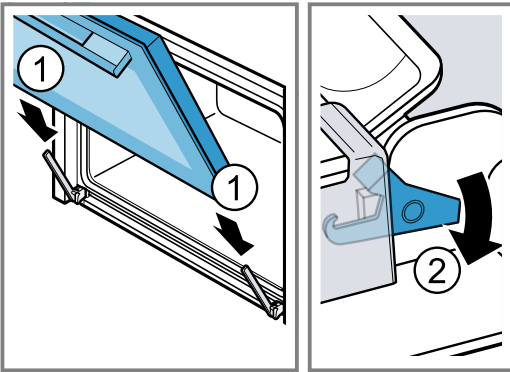
## 21.2 Apparaatdeur inhangen

### ⚠ WAARSCHUWING – Kans op letsel!

Bij het openen en sluiten van de apparaatdeur bewegen de scharnieren zich en kunnen ze klem komen te zitten.

- ▶ Kom niet met uw handen bij de scharnieren. Wanneer de scharnieren niet beveiligd zijn, kunnen ze met grote kracht dichtklappen.
- ▶ Let erop dat de blokkeerhendels altijd helemaal dichtgeklapt zijn, resp. bij het verwijderen van de apparaatdeur helemaal opengeklapt.

1. De apparaatdeur recht op de beide scharnieren schuiven ①. De deur van het apparaat tot aan de aanslag schuiven.
2. De apparaatdeur helemaal openen.
3. De blokkeerhendel op linker en rechter scharnier dichtklappen ②.



- ✓ De blokkeerhendels zijn dichtgeklapt. De apparaatdeur is beveiligd en kan niet worden verwijderd.

4. Sluit de apparaatdeur.

## 21.3 Deurruiten verwijderen

### ⚠ WAARSCHUWING – Kans op letsel!

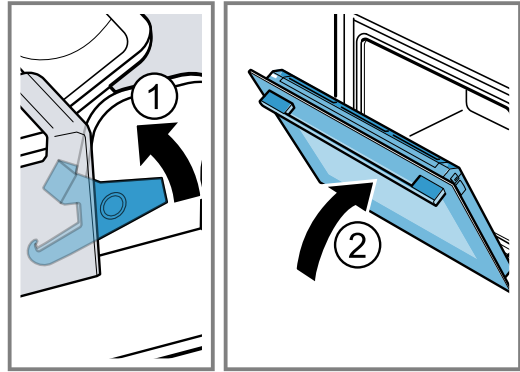
Bij het openen en sluiten van de apparaatdeur bewegen de scharnieren zich en kunnen ze klem komen te zitten.

- ▶ Kom niet met uw handen bij de scharnieren. Bepaalde onderdelen in de apparaatdeur kunnen scherpe randen hebben.
- ▶ Draag veiligheidshandschoenen.

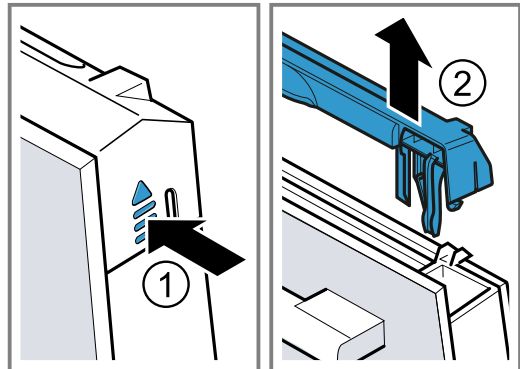
1. De apparaatdeur helemaal openen.
2. De vastzethendel op het linker en rechter scharnier opklappen ①.

- ✓ De vastzethendels zijn opgeklapt. De scharnieren zijn beveiligd en kunnen niet dichtklappen.

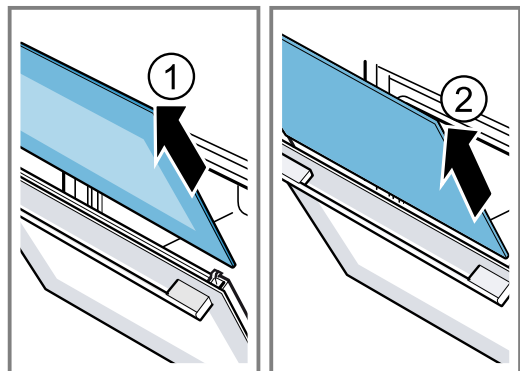
3. De apparaatdeur tot aan de aanslag sluiten ②.



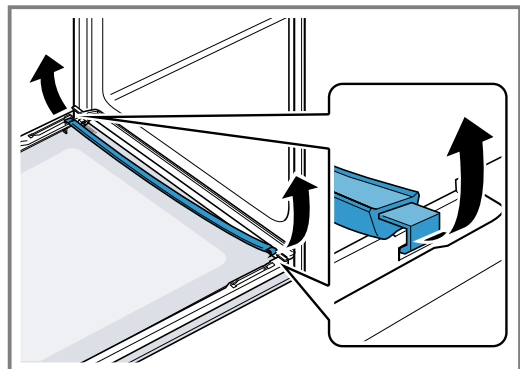
4. De deurafscherming links en rechts van buiten drukken ①, tot deze losklikt.
5. De deurafscherming verwijderen ②.



6. De binnenruit er uit trekken ① en voorzichtig op een vlakke ondergrond leggen.
7. De tussenruit er uit trekken ② en voorzichtig op een vlakke ondergrond leggen.

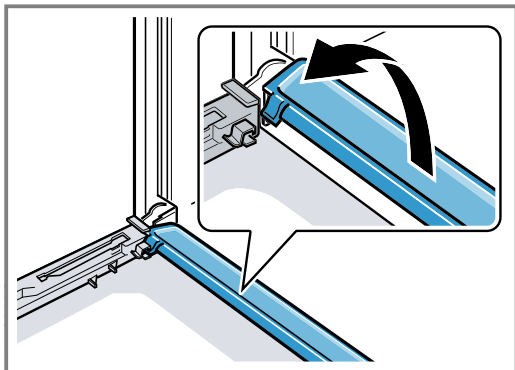


8. De apparaatdeur openen en de deurafdichting verwijderen.





9. Zo nodig kunt u de condensstrip voor het reinigen verwijderen.
- De apparaatdeur openen.
  - De condensstrip naar boven klappen en er uit trekken.



10. **⚠ WAARSCHUWING – Kans op letsel!**

Wanneer er krassen op het glas van de apparaatdeur zitten, kan dit barsten.

- ▶ Gebruik geen scherp of schurend reinigingsmiddel of scherpe metalen schraper voor het reinigen van het glas van de ovendeur omdat dit het oppervlak kan beschadigen.

De gedemonteerde ruiten van beide zijden met glasreiniger en een zachte doek reinigen.

11. Reinig de condensstrip met een doek en heet zeepsop.
12. De apparaatdeur reinigen.  
→ "Geschikte schoonmaakmiddelen", Pagina 26
13. De deurruiten drogen en weer inbouwen.  
→ "Deurruiten inbouwen", Pagina 33

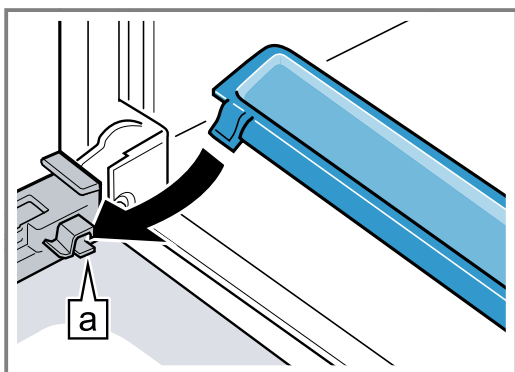
## 21.4 Deurruiten inbouwen

**⚠ WAARSCHUWING – Kans op letsel!**

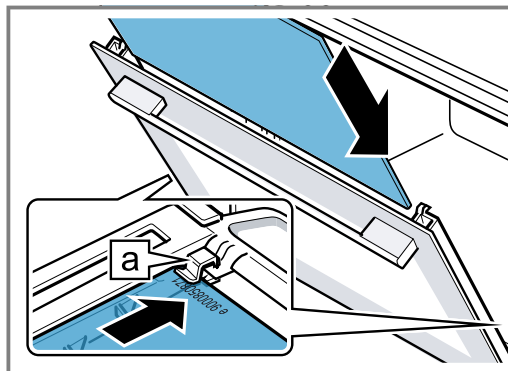
Bij het openen en sluiten van de apparaatdeur bewegen de scharnieren zich en kunnen ze klem komen te zitten.

- ▶ Kom niet met uw handen bij de scharnieren. Bepaalde onderdelen in de apparaatdeur kunnen scherpe randen hebben.
- ▶ Draag veiligheidshandschoenen.

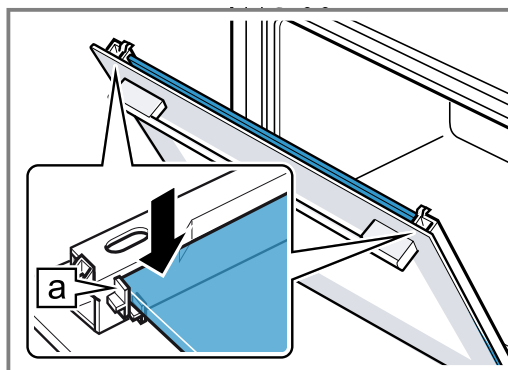
1. De apparaatdeur helemaal openen.
2. De condensstrip loodrecht in de houder **a** plaatsen en naar onderen draaien.



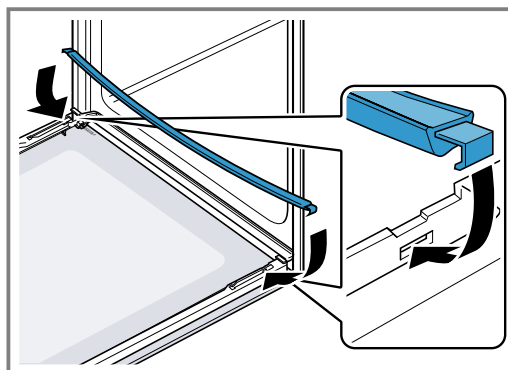
3. De tussenruit in de linker en rechter houder **a** schuiven.



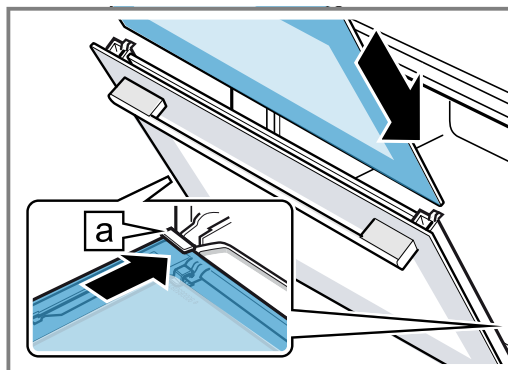
4. De tussenruit boven aandrukken, tot deze in de linker en rechter houder **a** zit.



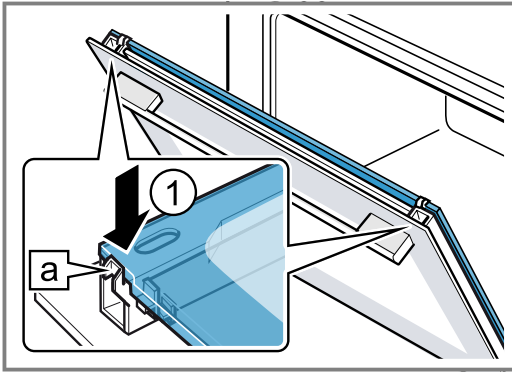
5. De apparaatdeur openen en de deurafdichting inhangen.



6. **Opmerking:** Let er bij het inschuiven van de ruit op dat de glanzende zijde van de ruit buiten is gericht en de uitsparing links en rechts boven is. De binnenruit in de linker houder **a** schuiven.

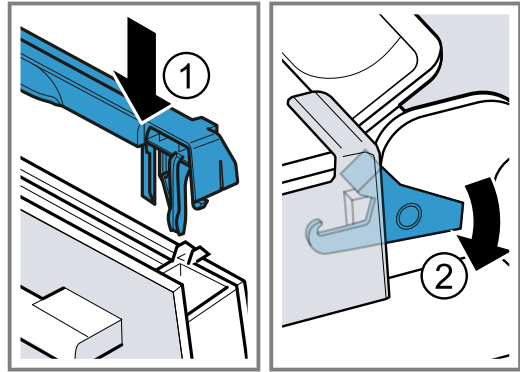


7. De binnenruit boven aandrukken totdat deze in de linker en rechter houder **a** zit.



8. De deurafscherming aanbrengen ① en aandrukken, tot deze hoorbaar vastklikt.  
9. De apparaatdeur helemaal openen.

10. De vastzethendel op linker en rechter scharnier dichtklappen ②.



- ✓ De vastzethendels zijn dichtgeklapt. De apparaatdeur is beveiligd en kan niet worden verwijderd.  
11. De apparaatdeur sluiten.

**Opmerking:** De binnenruimte pas gebruiken wanneer de ruiten naar behoren zijn ingebouwd.

## 22 Rekjes

Om de rekjes en de binnenruimte grondig te reinigen of om de rekjes te wisselen, kunnen de rekjes worden verwijderd.

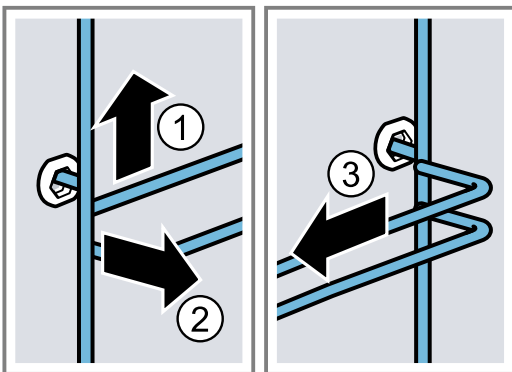
### 22.1 Rekjes verwijderen

#### ⚠ WAARSCHUWING – Kans op brandwonden!

De rekjes worden heel heet

- ▶ Nooit de hete rekjes aanraken.
- ▶ Het apparaat altijd laten afkoelen.
- ▶ Zorg ervoor dat er geen kinderen in de buurt zijn.

1. Het rekje aan de voorkant licht optillen ① en losmaken ②.
2. Het rekje naar voren trekken ③ en verwijderen.



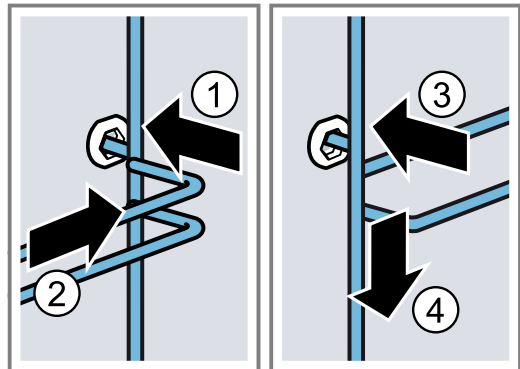
3. Het rekje reinigen.  
→ "Reinigingsmiddelen", Pagina 26

### 22.2 Rekjes inhangen

#### Opmerkingen

- De rekjes passen alleen links of rechts.
  - Let er bij beide rekjes op dat de gebogen stangen aan de voorkant zitten.
1. Het rekje in het midden van de achterste bus steken ①, tot het rekje aansluit op de wand van de binnenruimte en naar achteren drukken ②.

2. Het rekje in de voorste bus steken ③, tot het rekje aansluit op de wand van de binnenruimte en vervolgens naar beneden duwen ④.



### 22.3 Telescooprail verwijderen

#### ⚠ WAARSCHUWING – Kans op brandwonden!

De rekjes worden heel heet

- ▶ Nooit de hete rekjes aanraken.
- ▶ Het apparaat altijd laten afkoelen.
- ▶ Zorg ervoor dat er geen kinderen in de buurt zijn.

#### LET OP!

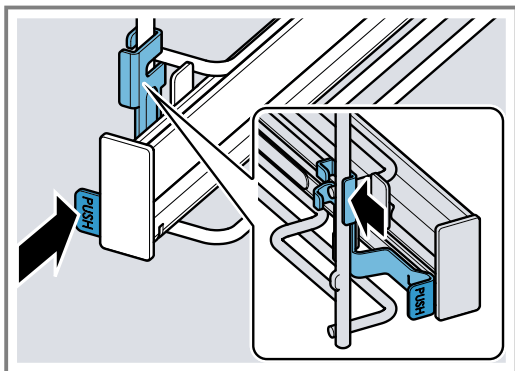
De zelfreinigende vlakken in de binnenruimte kunnen door het verwijderen en plaatsen van de telescooprails beschadigd raken.

- ▶ De rekjes eerst verwijderen, voordat u de telescooprails verwijdert of plaatst.

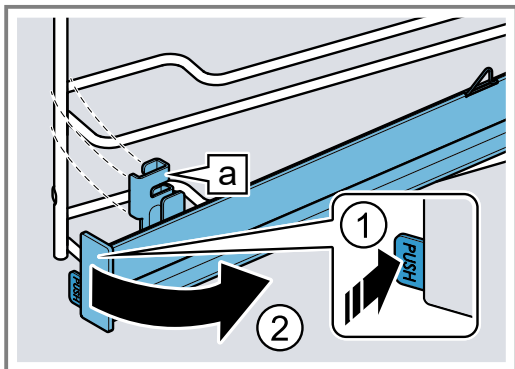
#### Opmerkingen

- Al naar gelang het apparaattype moet u bij apparaten met rekjes en telescooprails de basisinstellingen voor de telescooprails aanpassen.  
→ "Basisinstellingen", Pagina 23
- Telescopische rails kunnen desgewenst op elk niveau worden ingebouwd.
- Indien nodig kunt u alle niveaus met een telescooprail uitrusten.

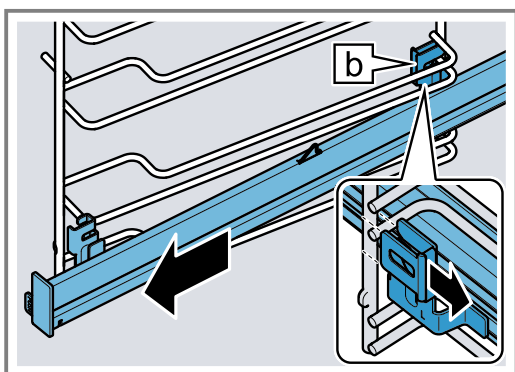
1. Aan de zijkant van de rail op **PUSH** drukken en de rail naar achteren schuiven.



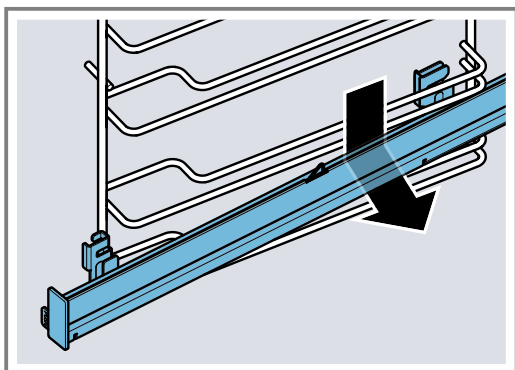
2. **PUSH** ingedrukt houden ① en de rail naar buiten zwenken ②, tot de voorste bevestiging [a] los is.



3. Trek de rail er naar voren uit.



4. De telescooprail verwijderen.



5. De telescooprail reinigen.  
→ "Reinigingsmiddelen", Pagina 26

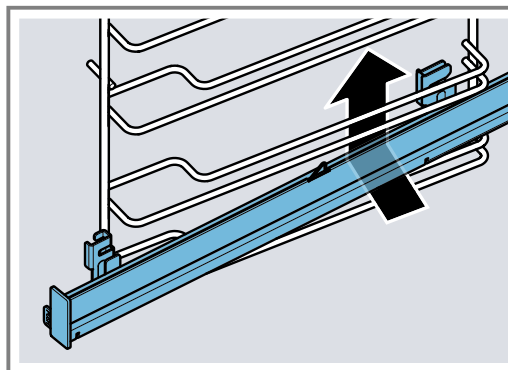
**Opmerking:**  
Meer informatie:



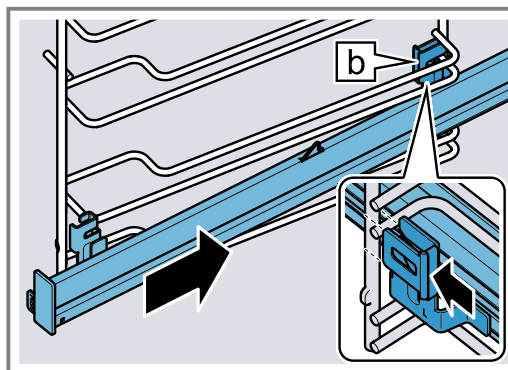
## 22.4 Telescooprail aanbrengen

**Opmerking:** De telescooprails passen alleen rechts of links. Let er bij het inbrengen op dat ze er naar voren kunnen worden uitgetrokken.

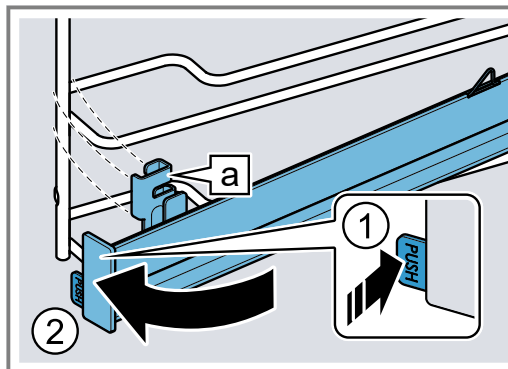
1. De telescopische rail met de achterste bevestiging [b] van onderen achter de beide geleidingsstaven van de gewenste inschuifhoogte invoeren en horizontaal houden.



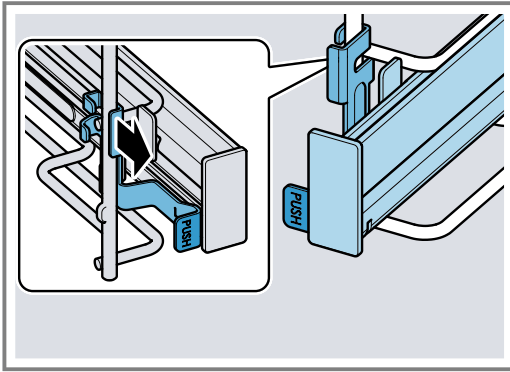
2. De rail langs de geleidingsstaven naar achteren geleiden en beide houders elk op de onderste staaf schuiven. Daarbij met de achterste bevestiging [b] de verticale staaf omvatten.



3. **PUSH** ingedrukt houden ① en de uittrekrail naar binnen zwenken ②, tot de bevestiging [a] in de onderste staaf is ingehangen.



4. **PUSH** loslaten.



✓ De houder klikt in.

5. De telescooprails tot de aanslag er uit trekken, en weer inschuiven.

**Opmerking:**

Meer informatie:



## 23 Storingen verhelpen

Kleinere storingen aan het apparaat kunt u zelf verhelpen. Raadpleeg voordat u contact opneemt met de klantenservice de informatie over het verhelpen van storingen. Zo voorkomt u onnodige kosten.

**⚠ WAARSCHUWING – Kans op letsel!**

Ondeskundige reparaties zijn gevaarlijk.

- ▶ Alleen geschoold vakpersoneel mag reparaties aan het apparaat uitvoeren.
- ▶ Bel de servicedienst als het apparaat defect is.  
→ "Servicedienst", Pagina 38

**⚠ WAARSCHUWING – Kans op elektrische schok!**



Ondeskundige reparaties zijn gevaarlijk.

- ▶ Alleen daarvoor geschoold vakpersoneel mag reparaties aan het apparaat uitvoeren.
- ▶ Er mogen uitsluitend originele reserveonderdelen worden gebruikt voor reparatie van het apparaat.
- ▶ Als het netsnoer van dit apparaat wordt beschadigd, moet het door geschoold vakpersoneel worden vervangen.

### 23.1 Functiestoringen

Storing	Oorzaak en probleemoplossing
Apparaat werkt niet.	De zekering in de zekeringenkast is in werking getreden. ▶ Controleer de zekering in de meterkast. Stroomvoorziening is uitgevallen. ▶ Controleer of de verlichting van de binnenruimte of andere apparaten functioneren. Fout van het elektronische systeem <b>1.</b> Koppel het apparaat minimaal 30 seconden los van het elektriciteitsnet, door de zekering uit te schakelen. <b>2.</b> Reset de basisinstellingen naar de fabrieksinstellingen. → "Basisinstellingen", Pagina 23
Op het display verschijnt "Sprache Deutsch".	Stroomvoorziening is uitgevallen. ▶ Stel de opties voor het eerste gebruik in.
Werking start niet of wordt onderbroken.	Verschillende oorzaken zijn mogelijk. ▶ Controleer de aanwijzingen die op het display verschijnen. → "Informatie weergeven", Pagina 15 Storing ▶ Neem contact op met de klantenservice. → "Servicedienst", Pagina 38
Het apparaat warmt niet op.	Demonstratiemodus is ingeschakeld. <b>1.</b> Haal de stroom kortstondig van het apparaat door de zekering in de meterkast uit en opnieuw in te schakelen. <b>2.</b> Schakel de demonstratiemodus binnen ca. 5 minuten in de basisinstellingen uit. → "Basisinstellingen wijzigen", Pagina 24 Stroomvoorziening is uitgevallen. ▶ Open en sluit na een stroomuitval de apparaatdeur één keer. ✓ Het apparaat controleert zichzelf en is klaar voor gebruik.

<b>Storing</b>	<b>Oorzaak en probleemoplossing</b>
Als het apparaat uitgeschakeld is, verschijnt de actuele tijd niet.	Basisinstelling werd gewijzigd. ▶ Wijzig de basisinstelling van de tijdsindicatie. → <i>"Basisinstellingen", Pagina 23</i>
Home Connect funktioneert niet correct.	Verschillende oorzaken zijn mogelijk. ▶ Ga naar <a href="http://www.home-connect.com">www.home-connect.com</a> .
Bedieningspaneel kan niet worden geopend.	De zekering in de zekeringenkast is in werking getreden. ▶ Controleer de zekering in de meterkast. Stroomvoorziening is uitgevallen. ▶ Controleer of de verlichting van de binnenruimte of andere apparaten functioneren.
	Storing 1. Neem contact op met de klantenservice. → <i>"Servicedienst", Pagina 38</i> 2. Als er water in de watertank is, leeg dan de watertank: - Apparaatdeur openen. - Rechts en links onder het afschermstuk grijpen. - Afschermstuk er langzaam uittrekken en naar boven schuiven.
Heel sterke stoomontwikkeling bij het stomen.	Apparaat wordt automatisch gekalibreerd. Geen handeling vereist. Geen handeling vereist. Apparaat kan bij te korte bereidingstijden niet automatisch worden gekalibreerd. Als er meermaals heel veel damp ontstaat, kalibreer het apparaat dan opnieuw. 1. Zet het apparaat terug naar de fabrieksinstelling. → <i>"Basisinstellingen", Pagina 23</i> 2. Herhaal de kalibratie. → <i>"Voor het eerste gebruik", Pagina 13</i>
Er verschijnt een melding om te ontkalken, zonder dat eerst de teller wordt weergegeven.	Ingestelde waterhardheid is te laag. 1. Ontkalk het apparaat. → <i>"Ontkalken", Pagina 29</i> 2. Controleer de waterhardheid en stel deze in de basisinstellingen in. → <i>"Basisinstellingen", Pagina 23</i>
Er verschijnt een melding om te spoelen.	Tijdens het ontkalken is de stroomtoevoer onderbroken of het apparaat uitgeschakeld. ▶ Spoel het apparaat. → <i>"Ontkalken", Pagina 29</i>
Op het display verschijnt "Watertank vullen", hoewel de watertank gevuld is.	Watertank is niet vergrendeld. ▶ Plaats de watertank correct, zodat hij in de houder vastklikt. → <i>"Watertank vullen", Pagina 17</i> Watertank is gevallen. Door schokken zijn onderdelen in de watertank losgekomen. De watertank wordt lek. ▶ Bestel een nieuwe watertank. → <i>"Servicedienst", Pagina 38</i>
	Storing ▶ Gebruik geen gedemineraliseerd of gefilterd water. → <i>"Bepaal vóór het eerste gebruik de waterhardheid", Pagina 13</i>
	Sensor is defect. ▶ Neem contact op met de klantenservice. → <i>"Servicedienst", Pagina 38</i>
Toetsen knipperen.	Er is condenswater ontstaan achter het bedieningspaneel. Geen handeling vereist. Zodra het condenswater verdampt is, knipperen de toetsen niet meer.
Er klinken plop-geluiden bij de bereiding met stoom.	Koud/warm-effect bij diepvriesproducten, veroorzaakt door de waterdamp. Geen handeling vereist. Geen handeling vereist.
Het apparaat broemt tijdens het gebruik en na het uitschakelen.	Functiecontrole van de pomp veroorzaakt geluid tijdens het gebruik. Geen handeling vereist. Geen handeling vereist.

Storing	Oorzaak en probleemoplossing
Verlichting van de binnenruimte werkt niet.	<p>Basisinstelling werd gewijzigd.</p> <ul style="list-style-type: none"> <li>▶ Wijzig de basisinstelling naar verlichting. → "Basisinstellingen", Pagina 23</li> </ul> <p>LED-lampje is defect.</p> <ul style="list-style-type: none"> <li>▶ Neem contact op met de klantenservice. → "Servicedienst", Pagina 38</li> </ul>
Maximale gebruiksduur bereikt.	<p>Om een ongewilde permanente werking te vermijden, stopt het apparaat na meerdere uren automatisch met op te warmen als de instellingen onveranderd zijn. Er verschijnt een aanwijzing op het display.</p> <p>Het tijdstip waarop de maximale gebruiksduur wordt bereikt, is afhankelijk van de functie-instellingen.</p> <ol style="list-style-type: none"> <li>1. Om de werking voort te zeggen, schakelt u het apparaat uit met  en weer aan. De werking opnieuw instellen en starten.</li> <li>2. Wanneer u het apparaat niet gebruikt, schakel het dan met  uit.</li> </ol> <p><b>Tip:</b> Om te voorkomen dat het apparaat ongewenst uitschakelt, kunt u een tijdsduur instellen. → "Tijdfuncties", Pagina 16</p>
Foutcode bestaande uit letters en cijfers verschijnt op het display, bijv. E0111.	<p>De elektronica heeft een fout geconstateerd.</p> <ol style="list-style-type: none"> <li>1. Schakel het apparaat uit en weer in.</li> </ol> <ul style="list-style-type: none"> <li>✓ Als de storing eenmalig was, verdwijnt de melding.</li> </ul> <ol style="list-style-type: none"> <li>2. Verschijnt de melding opnieuw, neem dan contact op met de klantenservice. Geef tijdens het telefoongesprek de exacte foutmelding door. → "Servicedienst", Pagina 38</li> </ol>
Bereidingsresultaat is niet bevredigend.	<p>Instellingen waren niet geschikt.</p> <p>Instelwaarden, bijv. temperatuur of tijdsduur, zijn van recept-, hoeveelheid- en levensmiddel-afhankelijk.</p> <ul style="list-style-type: none"> <li>▶ Stel de volgende keer lagere of hogere waarden in.</li> </ul> <p><b>Tip:</b> Veel overige informatie over de bereiding en de passende instelwaarden vindt u in de Home Connect app of op onze homepage <a href="http://siemens-home.bsh-group.com">siemens-home.bsh-group.com</a>.</p>

## 24 Afvoeren

### 24.1 Afvoeren van uw oude apparaat

Door een milieuvriendelijke afvoer kunnen waardevolle grondstoffen opnieuw worden gebruikt.

1. De stekker van het netsnoer uit het stopcontact trekken.
2. Het netsnoer doorknippen.
3. Voer het apparaat milieuvriendelijk af.  
Bij uw dealer en uw gemeente- of deelraadskantoor kunt u informatie verkrijgen over de actuele afvoermethoden.



Dit apparaat is gekenmerkt in overeenstemming met de Europese richtlijn 2012/19/EU betreffende afgedankte elektrische en elektronische apparatuur (waste electrical and electronic equipment - WEEE). De richtlijn geeft het kader aan voor de in de EU geldige terugneming en verwerking van oude apparaten.

## 25 Servicedienst

Gedetailleerde informatie over de garantieperiode en garantievoorwaarden in uw land kunt u opvragen bij onze servicedienst, uw dealer of op onze website.

Als u contact opneemt met de servicedienst, hebt u het productnummer (E-Nr.), het productienummer (FD) en het volgnummer (Z-Nr.) van het apparaat nodig.

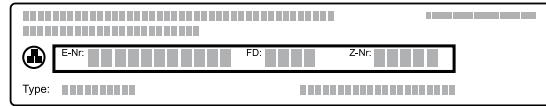
De contactgegevens van de servicedienst vindt u in de meegeleverde servicedienstlijst of op onze website.

Dit product bevat lichtbronnen van energieklasse G. De lichtbronnen zijn leverbaar als reserveonderdeel en mogen uitsluitend door een hiervoor opgeleide monteur worden vervangen.

## 25.1 Productnummer (E-Nr.), productienummer (FD) en volgnummer (Z-Nr.)

Het productnummer (E-Nr.), het productienummer (FD) en het volgnummer (Z-Nr.) vindt u op het typeplaatje van het apparaat.

Het typeplaatje met de nummers vindt u wanneer u de apparaatdeur opent. Bij enkele apparaten die werken met stoom vindt u het typeplaatje achter de afdekking.



Om uw apparaatgegevens en de servicedienst-telefoonnummers snel terug te kunnen vinden, kunt u de gegevens noteren.

U kunt de apparaatinformatie ook in de basisinstellingen laten weergeven.

→ "Basisinstellingen", Pagina 23

## 26 Informatie over vrije software en opensourcesoftware

Dit product bevat softwarecomponenten die door de houders van de intellectuele eigendom als vrije software of opensourcesoftware zijn gelicentieerd.

De informatie over de betreffende licentie is in het huishoudapparaat opgeslagen. Daarnaast kunt u deze licentie-informatie via de Home Connect app raadplegen: 'Profiel -> Juridische informatie -> Licentie-informatie'.<sup>1</sup> Verder kunt u de licentie-informatie downloaden via de productwebsite. (Zoek daarvoor op de productwebsite naar uw apparaatmodel en de bijbehorende documentatie.) In plaats daarvan kunt u de betreffende informatie ook aanvragen via [ossrequest@bshg.com](mailto:ossrequest@bshg.com) of BSH Hausgeräte GmbH, Carl-Wery-Str. 34, D-81739 München.

De broncode wordt u op verzoek ter beschikking gesteld.

Zend een daartoe strekkend verzoek naar [ossrequest@bshg.com](mailto:ossrequest@bshg.com) of BSH Hausgeräte GmbH, Carl-Wery-Str. 34, D-81739 München.

Onderwerp: „OSSREQUEST“

De kosten voor de afhandeling van uw verzoek worden u in rekening gebracht. Dit aanbod geldt gedurende drie jaar vanaf de datum van aankoop of ten minste gedurende de periode waarin wij support en reserveonderdelen voor het betreffende apparaat bieden.

## 27 Conformiteitsverklaring

Hierbij verklaart BSH Hausgeräte GmbH dat het apparaat met Home Connect functionaliteit voldoet aan de fundamentele vereisten en de overige toepasselijke bepalingen van de Richtlijn 2014/53/EU.

Een uitvoerige RED conformiteitsverklaring vindt u op het internet onder [siemens-home.bsh-group.com](http://siemens-home.bsh-group.com) op de productpagina van uw apparaat bij de aanvullende documenten.

2,4-GHz-band (2400–2483,5 MHz): max. 100 mW



BE	BG	CZ	DK	DE	EE	IE	el	ES
FR	HR	IT	CY	LI	LV	LT	LU	HU
MT	NL	AT	PL	PT	RO	SI	SK	FI
SE	NO	CH	TR	IS	UK (NI)			

5 GHz WLAN (WiFi): alleen voor het gebruik binnenshuis.

AL	GA	MD	ME	MK	RS	UK	UA
----	----	----	----	----	----	----	----

5 GHz WLAN (WiFi): alleen voor het gebruik binnenshuis.

<sup>1</sup> Afhankelijk van de apparaatuitvoering



## 28 Zo lukt het

Voor verschillende gerechten vindt u hier de bijpassende instellingen alsmede de beste accessoires en vormen. Wij hebben het advies optimaal op uw apparaat afgestemd.

**Tip:** Veel overige informatie over de bereiding en de passende instelwaarden vindt u in de Home Connect app of op onze homepage [siemens-home.bsh-group.com](http://siemens-home.bsh-group.com).

### 28.1 Algemene aanwijzingen voor de bereiding

Houd deze informatie aan bij het bereiden van alle gerechten.

- Temperatuur en tijdsduur zijn afhankelijk van de hoeveelheid en het recept. Daarom zijn er instelbereiken aangegeven. Probeer het eerst met de lagere waarden.
- De instelwaarden gelden voor producten die in de onverwarmde binnenruimte worden geplaatst. Wanneer u toch wilt voorverwarmen, schuif de accessoire dan pas na het voorverwarmen in de binnenruimte.
- Verwijder niet gebruikte accessoires uit de binnenruimte.

### 28.2 Aanwijzingen voor het bakken

- Voor het bakken van taart, gebak of brood zijn donkere bakvormen van metaal het beste geschikt.
- Gebruik voor ovenschotels en gegratineerde gerechten een platte, brede vorm. In een smalle, hoge vorm hebben de gerechten meer tijd nodig en worden donkerder aan de bovenkant.
- Wanneer u de ovenschotel direct in de braadslede bereidt, schuif deze er dan op niveau 1 in.
- De instelwaarden voor brooddeeg gelden zowel voor deeg op de bakplaat als voor deeg in een rechthoekige vorm.

#### LET OP!

Wanneer de hete binnenruimte water bevat, ontstaat er waterdamp. Door de temperatuurverandering kan er schade optreden.

- ▶ Giet nooit water in de hete binnenruimte.
- ▶ Zet nooit servies met water op de bodem van de binnenruimte.

#### Inschuifhoogtes

Het beste resultaat verkrijgt u wanneer de u de volgende inschuifhoogten gebruikt.

Bakt u op één niveau, gebruik dan inschuifhoogte 1.

Bakken op 2 niveaus	Hoogte
Braadslede	3
Bakplaat	1
Twee roosters met vormen erop	3
	1

Gebruik de verwarmingsmethode 4D hete lucht.

**Opmerking:** Gebak op bakplaten of in vormen die gelijktijdig in de oven worden geplaatst, hoeft niet op hetzelfde moment klaar te zijn.

### 28.3 Aanwijzingen voor de bereiding bij braden, stoven en grillen

- Het insteladvies geldt voor braadproducten op koelkasttemperatuur alsmede voor ongevuld braadklaar gevogelte.
- Leg het gevogelte met de borstzijde of met de kant van het vel naar beneden op de vorm.
- Keer het braad- of grillproduct of hele vis na ca. 1/2 tot 2/3 van de aangegeven tijd.

#### Braden op het rooster

Op het rooster wordt vlees van alle kanten bijzonder knapperig. Braad bijvoorbeeld groot gevogelte of meerdere stukken tegelijkertijd.

- Braad de stukken van gelijk gewicht en gelijke dikte. De grillstukken bruinen gelijkmatig en blijven lekker mals.
- Leg de te braden stukken vlees rechtstreeks op het rooster.
- Schuif om afdruipe vloeistof op te vangen, de braadslede met opgelegd rooster een niveau onder de aangegeven inschuifhoogte in de binnenruimte.
- Giet afhankelijk van de grootte en het soort product tot 1/2 liter water in de braadslede. Van dit opgevangen braadvocht kunt u een saus bereiden. Er ontstaat dan ook minder rook en de binnenruimte wordt minder verontreinigd.

#### Braden in vormen

Bij de bereiding in gesloten vormen blijft de binnenruimte schoner.

#### Algemene richtlijnen voor braden in vormen

- Gebruik hittebestendige vormen die geschikt zijn voor de oven.
- Plaats de vorm op het rooster.
- Vormen van glas zijn het meest geschikt.
- Houd de aanwijzingen van de fabrikant van de braadvorm aan.

#### Braden in open vormen

- Gebruik een hoge braadvorm.
- Wanneer u geen geschikte vorm heeft, kunt u de braadslede gebruiken.

#### Braden in gesloten vormen

- Gebruik een passend, goed sluiten deksel.
- Bij vlees moet er tussen het te braden product en het deksel minimaal 3 cm afstand zijn. Het vlees kan tijdens de bereiding uitzetten.

#### WAARSCHUWING – Kans op brandwonden!

Bij het openen van het deksel na het bereiden kan zeer hete stoom ontsnappen. Stoom is afhankelijk van de temperatuur niet altijd zichtbaar.

- ▶ Til het deksel zo op, zodat de hete stoom weg van het lichaam kan ontsnappen.
- ▶ Zorg ervoor dat er geen kinderen in de buurt zijn.



## Grillen

Grill de gerechten die knapperig moeten worden. Circulatiegrillen is zeer geschikt voor de bereiding van heel gevogelte, hele vis en vlees, bijv. braadvlees met een korstje.

- Grill grillstukken van vergelijkbaar gewicht en vergelijkbare dikte. De grillstukken bruinen gelijkmatig en blijven lekker mals.
- Leg de te grillen stukken rechtstreeks op het rooster.
- Schuif om afdruipende vloeistof op te vangen, de braadslede minstens één niveau onder het rooster in de binnenruimte.

### Opmerkingen

- Het grillelement wordt steeds weer in- en uitgeschakeld. Dit is normaal. De frequentie hangt af van de ingestelde grillstand.
- Bij het grillen kan rook ontstaan.

## 28.4 Aanwijzingen voor het stomen

Gerechten voorzichtig bereiden. Het product blijft bijzonder mals.





In tegenstelling tot de bereiding met stoomtoevoer krijgt het vlees geen korst.

- Gebruik open, hitte- en stoombestendige vormen.
- De stoombak met gaatjes, maat XL, is het meest geschikt. Om afdruipende vloeistof op te vangen, schuift u de braadslede een niveau lager er onder in de binnenruimte.  
U kunt ook een glazen schaal gebruiken en deze op het rooster plaatsen.
- Dek levensmiddelen die gewoonlijk au-bain-marie worden bereid met folie af, bijv. met verhoudfolie.
- U hoeft het voedsel niet te keren.
- Als smaakvariatie kunt u vlees, gevogelte of vis vóór het stomen aanbraden. Verkort de bereidingsduur.
- Voor grotere stukken is een langere opwarmtijd en een langere bereidingsduur nodig.

## 28.6 Selectie van gerechten

Insteladvies voor talrijke levensmiddelen gesorteerd op categorie.

### Insteladvies voor verschillende gerechten

Voedingswaar	Accessoires / vormen	Hoogte	Verwarmingsmethode → <i>Pagina 9</i>	Temperatuur in °C / grillstand	Stoomintensiteit	Tijdsduur in min.
Vruchten- of kwarktaart met bodem van zandtaartdeeg	Springvorm Ø 26 cm	1		170-180	-	60-80
Biscuittaart, 6 eieren	Springvorm Ø 28 cm	1		150-160	1 uit	<b>1.</b> 10 <b>2.</b> 25-35
Biscuittaart, 6 eieren	Springvorm Ø 28 cm	1		150-160	-	50-60
Zandtaartdeeggebak met vochtige bedekking	Braadslede	1		160-180	-	60-80

<sup>1</sup> Het apparaat voorverwarmen.

<sup>2</sup> Het gerecht na 2/3 van de totale tijd keren.

- Wanneer u meerdere stukken gebruikt die even zwaar zijn, dan verlengt het apparaat de opwarmtijd. De bereidingsduur blijft gelijk.
- Open de deur tijdens het stoomproces zo weinig mogelijk. Dep na de bereiding het condensaatreservoir uit. Het overlopen van het condensaatreservoir kan leiden tot beschadiging van het meubel.
- In het belangrijkste deel van de gebruikershandleiding vindt u informatie, hoe u de stoomfunctie instelt.  
→ "Stomen", Pagina 17

### Groente op verschillende niveaus


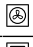













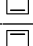



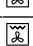



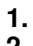
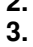



Op 2 niveaus kunt u uitstekend meerdere gerechten of hele menu's bereiden, bijv. broccoli en aardappelen.  
→ *Pagina 44*

### Rijst of graan

- Voeg water of vloeistof in de aangegeven verhouding toe.  
Zo betekent bijvoorbeeld: 1:1,5 = per 100 g rijst 150 ml vloeistof toevoegen.

## 28.5 Aanwijzingen voor de bereiding van kant-en-klaar gerechten

- Het bereidingsresultaat is zeer sterk afhankelijk van het soort levensmiddelen. Mogelijk zijn de producten al bruin of vertonen ze ongelijkmatigheden.
- Gebruik geen sterk met ijs bedekte diepvriesproducten. Verwijder het ijs van het gerecht.
- Kant-en-klaar voedingsproducten uit de verpakking nemen.
- Gebruik een hittebestendige vorm wanneer u het kant-en-klaar gerecht in een vorm bereidt.
- Verdeel stuksgerechten, zoals broodjes en aardappelproducten, gelijkmatig en vlak over de accessoires. Zorg ervoor dat er wat ruimte tussen zit.
- Houd de aanwijzingen van de fabrikant op de verpakking aan.

Voedingswaar	Accessoires / vormen	Hoogte	Verwarmingsmethode → Pagina 9	Temperatuur in °C / grillstand	Stoomintensiteit	Tijdsduur in min.
Gebak van gistdeeg met vochtige bedekking	Braadslede	1		180-190	-	30-45
Cakerol	Bakplaat	1		190-210 <sup>1</sup>	1	10-15
Muffins	Muffinplaat	1		170-190	-	15-30
Klein gebak van gistdeeg	Bakplaat	1		160-180	2	25-35
Koekjes	Bakplaat	2		140-160	-	15-30
Koekjes, 2 niveaus	Braadslede + Bakplaat	3+1		130-150	-	20-35
Brood, 750 g	Braadslede of Langwerpige bakvorm	1		<b>1.</b> 210-220 <b>2.</b> 180-190	3 uit	<b>1.</b> 10-15 <b>2.</b> 25-35
Brood, 1500 g	Braadslede of Langwerpige bakvorm	1		<b>1.</b> 210-220 <b>2.</b> 180-190	3 uit	<b>1.</b> 10-15 <b>2.</b> 45-55
Brood, 1500 g	Braadslede of Langwerpige bakvorm	1		200-210	-	35-45
Plat rond brood	Braadslede	2		220-230	3	20-30
Broodjes, vers	Bakplaat	1		200-220	2	20-30
Pizza, vers	Bakplaat	1		200-220	-	20-30
Pizza, vers, 2 niveaus	Braadslede + Bakplaat	3+1		180-190	-	35-45
Pizza, vers, dunne bodem, in pizzavorm	Pizzaplaat	1		210-230	-	20-30
Quiche	Quiche-vorm met donkere coating	1		190-210	-	30-45
Flammkuchen	Braadslede	1		240-250 <sup>1</sup>	-	10-18
Ovenschotel, hartig, ge-gaarde ingrediënten.	Ovenschaal	1		200-220	-	35-55
Ovenschotel, hartig, ge-gaarde ingrediënten.	Ovenschaal	1		160-170	2	40-50
Aardappelgratin, rauwe ingrediënten, 4 cm hoog	Ovenschaal	1		170-180	-	50-65
Kip, 1,3 kg, ongevuld	Rooster	1		200-220	-	60-70
Kip, 1,3 kg, ongevuld	Rooster	1		200-220	2	50-60
Kipfilet, stomen	Stoombak met gaatjes	2		100	-	15-25
Kleine kipdelen, à 250 g	Rooster	2		200-220	2	30-45
Gans, niet gevuld, 3 kg	Rooster	1		160-180	-	120-150
Gans, niet gevuld, 3 kg	Rooster	1	<b>1.</b>  <b>2.</b>  <b>3.</b> 	<b>1.</b> 130-140 <b>2.</b> 150-160 <b>3.</b> 170-180	2 2 uit	<b>1.</b> 110-120 <b>2.</b> 20-30 <b>3.</b> 30-40
Gebraden varkensvlees zonder zwoerd, bijv. halsstuk, 1,5 kg	Rooster	1		180-200	-	120-130

<sup>1</sup> Het apparaat voorverwarmen.<sup>2</sup> Het gerecht na 2/3 van de totale tijd keren.

Voedingswaar	Accessoires / vormen	Hoogte	Verwarmingsmethode → Pagina 9	Temperatuur in °C / grillstand	Stoomintensiteit	Tijdsduur in min.
Gebraden varkensvlees zonder zwoerd, bijv. halsstuk, 1,5 kg	Open vorm	1		180-190	-	120-140
Gebraden varkensvlees met zwoerd, bijv. schouderstuk, 2 kg	Open vorm	1	1. 2. 3.	1. 100 2. 170-180 3. 200-210	uit 1 uit	1. 25-30 2. 60-80 3. 20-30
Runderfilet, medium, 1 kg	Rooster	1		210-220	-	40-50
Runderfilet, medium, 1 kg	Open vorm	1		190-200	1	50-60
Gestoofd rundvlees, 1,5 kg	Gesloten vorm	1		200-220	-	130-140
Gestoofd rundvlees, 1,5 kg	Gesloten vorm	1		200-220	-	140-160
Rosbief, medium, 1,5 kg	Rooster	1		220-230	-	60-70
Rosbief, medium, 1,5 kg	Open vorm	1		190-200	1	65-80
Burger, 3-4 cm hoog	Rooster	2		3	-	20-30 <sup>2</sup>
Lambout zonder been, medium, 1,5 kg	Rooster	1		170-190	-	50-70
Lambout zonder been, medium, 1,5 kg	Open vorm	1		170-180	1	80-90
Vis, gegrild, heel, 300 g, bijv. forel	Rooster	1		170-190	-	20-30
Vis, gebraden, heel 300 g, bijv. forel	Braadslade	1		1. 170-180 2. 160-170	2 uit	1. 15-20 2. 5-10
Vis, gestoomd, heel, 300 g, bijv. forel	Stoombak met gaatjes	2		80-90	-	15-25
Visfilet, ongepaneerd, gestoomd	Stoombak met gaatjes	2		80-100	-	10-16
Bloemkool, heel, stomen	Stoombak met gaatjes	2		120	-	20-30
Wortelen in plakjes, stomen	Stoombak met gaatjes	2		120	-	5-7
Spinazie stomen	Stoombak met gaatjes	2		100	-	2-3
Aardappels in de schil, heel	Stoombak met gaatjes	2		120	-	30-35
Rijst met lange korrel, 1:1,5	Vlakke vorm	1		110	-	12-17
Eieren, hardgekookt	Stoombak met gaatjes	2		100	-	9-12

<sup>1</sup> Het apparaat voorverwarmen.

<sup>2</sup> Het gerecht na 2/3 van de totale tijd keren.

## Dessert

### Crème caramel of crème brûlée bereiden

1. Maak de massa voor de crème volgens uw recept.
2. Vul de vormpjes tot 2-3 cm hoog met het mengsel.
3. Plaats de vormpjes in de stoombak met gaatjes, maat XL.
4. Dek levensmiddelen die gewoonlijk au-bain-marie worden bereid met folie af, bijv. met vershoudfolie.
5. Stel het apparaat in overeenkomstig het insteladvies.

6. Verleng de bereidingstijd bij vormpjes van zeer dik materiaal.

### Yoghurt maken




1. De accessoires en de rekjes uit de binnenruimte nemen.
2. 1 liter melk (3,5 % vet) op 90°C verwarmen op de kookplaat en tot 40°C laten afkoelen. Bij houdbare melk is het verwarmen tot 40°C voldoende.

nl Zo lukt het

3. 150 g yoghurt op koelkasttemperatuur door de melk roeren.
4. De massa in kleinere vormen gieten, bijv. in kopjes of kleine glazen.
5. De vormen met folie afdekken, bijv. met vershoudfolie.

6. Plaats de vormen op de bodem van de binnenruimte.
7. Stel het apparaat in overeenkomstig het insteladvies.
8. Laat de yoghurt na de bereiding minimaal 12 uur lang rusten in de koelkast.

#### Insteladvies voor desserts, compote

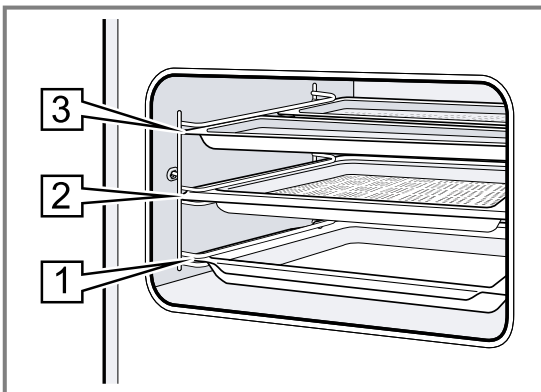
Voedingswaar	Accessoires / vormen	Hoogte	Verwarmingsmethode → Pagina 9	Temperatuur in °C	Stoomintensiteit	Tijdsduur in min.
Crème brûlée	Portievormen	1		85	-	20-30
Crème caramel	Portievormen	1		85	-	25-35
Yoghurt	Portievormen	Bodem van de binnenruimte		35-40	-	300-360

#### Menu bereiden met stoom

Insteladvies en nadere informatie over het bereiden van een compleet menu.


#### Aanwijzingen voor de bereiding van menu's

- Gebruik een geschikt accessoire en schuif dit op de juiste wijze in de oven. → Pagina 11



- Inschuifhoogtes:
  - Stoombak, maat M: hoogte 3
  - Stoombak, maat XL: hoogte 2
  - Braadslede, hoogte 1
- Plaats eerst de producten met de langste bereidingstijd in de binnenruimte. Plaats de overige producten op een geschikt tijdstip later in het apparaat. Zo zijn alle gerechten gelijktijdig klaar.
- Houd de aanwijzingen voor de bereiding van de individuele gerechten aan.
  - De opwarmtijd varieert afhankelijk van de grootte en het gewicht van de gerechten.
  - De bereidingstijd is onafhankelijk van de hoeveelheid.
  - Gebruik stoombestendige vormen.
  - Soufflé met folie afdekken, bijv. met vershoudfolie.
  - De braadslede altijd op hoogte 1 plaatsen.
- De totale bereidingstijd wordt bij het bereiden van menu's met stoom wat langer, omdat bij het openen van de deur telkens wat stoom ontsnapt en het apparaat opnieuw opgewarmd moet worden.
- Veeg de binnenruimte en het condensaatreservoir na het menugaren droog.

#### Insteladvies voor bereiden middels voorinstelde menu's

Voedingswaar	Accessoires / vormen	Hoogte	Verwarmingsmethode → Pagina 9	Temperatuur in °C	Stoomintensiteit	Tijdsduur in min.
Gekookte aardappel, in vieren gedeeld	Stoombak met gaatjes, maat M	3+3+2		100	-	1. 30
Diepvries zalmfilets	+					2. 20
Broccoli	Stoombak zonder gaatjes, maat M					3. 10
	+	Stoombak, maat XL				

## 28.7 Bijzondere bereidingswijzen en andere toepassingen

Informatie en insteladvies over bijzondere bereidingswijzen en andere toepassingen, bijv. langzaam garen.

### Langzaam garen

Bereid fijn vlees, bijv. zachte delen van rund, kalf, varken, lam, of gevogelte, langzaam bij lage temperatuur.






### Gevogelte of vis langzaam garen

**Opmerking:** Een starttijdvoorkeuze met eindtijd is bij de verwarmingsmethode langzaam garen niet mogelijk.

**Vereiste:** De binnenruimte is koud.

1. Gebruik vers en hygiënisch perfect vlees, zonder bot.
2. De vorm op het rooster op niveau 1 in de binnenruimte plaatsen.
3. De binnenruimte en de vorm ca. 15 minuten voorverwarmen.
4. Het vlees op de kookplaat van alle kanten zeer heet aanbraden.
5. Het vlees direct op de voorverwarmde vorm in de binnenruimte van de oven doen.

### Insteladvies voor langzaam garen

Voedingswaar	Accessoires / vormen	Hoogte	Aanbraadduur in min.	Verwarmingsmethode → <i>Pagina 9</i>	Temperatuur in °C	Stoomintensiteit	Tijdsduur in min.
Eendenborst, rosé à 300 g	Open vorm	1	6-8		95 <sup>1</sup>	-	45-60
Varkenshaas, heel	Open vorm	1	4-6		85 <sup>1</sup>	-	45-70
Runderfilet, 1 kg	Open vorm	1	4-6		85 <sup>1</sup>	-	90-120
Kalfsmedaillons, 4 cm dik	Open vorm	1	4		80 <sup>1</sup>	-	40-60
Lamsrack, zonder been, à 200 g	Open vorm	1	4		85 <sup>1</sup>	-	30-45

<sup>1</sup> Het apparaat voorverwarmen.

### Sous-vide

De bereiding sous-vide betekent het klaarmaken van gerechten „onder vacuüm“, bij lage temperaturen tussen 50 - 95°C en bij 100% stoom.

De bereiding sous-vide is een gezonde bereidingswijze voor vlees, vis, groenten en desserts.

De gerechten worden met behulp van een vacuümapparaat in een speciale hittebestendige kookzak luchtdicht verpakt.

Door het beschermende omhulsel van de vacuümzak blijven voedings- en aromastoffen behouden. Door de lage temperaturen en de directe warmteoverdracht is het mogelijk om op een gecontroleerde manier elk willekeurig gaarpunt te bereiken. Zo is het bijna onmogelijk dat de gerechten te gaar worden.

Houd om ervoor te zorgen dat de temperatuur in de binnenruimte gelijk blijft, de deur van de oven tijdens het langzaam garen gesloten.

### Tips voor het langzaam garen

Hier vindt u tips voor een goed resultaat bij langzaam garen.

Vraag	Tip
U wilt een eendenborst langzaam garen.	<ul style="list-style-type: none"> <li>■ Leg de eendenborst koud in een pan.</li> <li>■ Bak eerst de huidzijde aan.</li> <li>■ Eendenborst langzaam garen.</li> <li>■ Na het langzaam garen de eendenborst gedurende 3 tot 5 minuten knapperig grillen.</li> </ul>
U wilt uw zacht ge-gaarde vlees zo heet mogelijk serveren.	<ul style="list-style-type: none"> <li>■ De serverborden voorverwarmen.</li> <li>■ De bijbehorende sauzen heel heet serveren.</li> </ul>

### Aanwijzingen voor de sous-vide bereiden

- Porties
  - Houd de in het insteladvies aangegeven hoeveelheden en grootte van de stukken aan. Pas bij grotere hoeveelheden de stukken en de bereidingstijd aan.
  - Het apparaat kan maximaal 2 kg gerechten sous-vide bereiden.
  - Voor groente en desserts is de hoeveelheid voor 4 personen weergegeven.
- U kunt op tot maximaal 2 inschuifhoogtes producten bereiden. Schuif hiervoor de braadslede voor het opvangen van afdrupend condens altijd op niveau 1 in. Het rooster wordt erboven geplaatst.
- De kwaliteit van het bereidingsresultaat wordt voor 100% beïnvloed door de aard van het oorspronkelijke product. Gebruik uitsluitend verse levensmiddelen van de beste kwaliteitsklasse. Alleen zo krijgt u een goed en smakelijk bereidingsresultaat.

## Levensmiddelen vacumeren

Gebruik om een gelijkmatige warmte-overdracht en een geoptimaliseerd kookresultaat te behalen voor het vacumeren een vacuümsealer die tot 99% vacuüm kan realiseren.

**Tip:** Vacumeer om te verhinderen dat gassen, zoals bijv. bij groente, uit het levensmiddel ontsnappen, de levensmiddelen maximaal een dag vóór het bereidingsproces. De gassen verhinderen de warmteoverdracht of zorgen ervoor dat de gerechten door de vacuümdruk hun structuur en hierdoor hun kookgedrag veranderen.

**Opmerking:** Maak geen gebruik van de kerntemperatuursensor.

1. Kruid de gerechten met de helft van de gebruikelijke hoeveelheid.  
Door de bereiding onder vacuüm kunnen geen aroma's ontsnappen. Gebruikelijke aromahoeveelheden, zoals specerijen, kruiden en knoflook, beïnvloeden de smaak aanzienlijk sterker en intensiveren deze.  
**Tip:** U kunt al met een klein beetje boter en zout in de vacumeerzak de natuurlijke aroma's van kwalitatief hoogwaardig levensmiddelen intensiveren. Verschillende ingrediënten hebben invloed op de bereiding van het gerecht:
  - Zout en suiker verkorten de bereidingstijd.
  - Zuurhoudende levensmiddelen laten gerechten vaster worden, bijv. citroensap of azijn.
  - Alcohol en knoflook geven de gerechten een onaangename bijmaak.
2. Vouw om de vacumeerzak te vullen de rand van de zak 3 - 4 cm om en plaats deze in een container, bijv. in een maatbeker.  
Let er bij het vullen van de vacumeerzak op dat er bij de naad geen levensmiddelen zitten.
3. Controleer voor het bereiden of het vacuüm in de zak intact is.  
Let daarvoor op de volgende punten:
  - Zorg ervoor dat er geen lucht in de vacumeerzak zit.
  - Zorg ervoor dat de lasnaad correct is gesloten.
  - Zorg ervoor dat er geen gaten in de vacumeerzak zitten.
  - Gezamenlijk gevacumeerde stukken vlees of vis mogen niet direct tegen elkaar zijn gedrukt.
4. Als de vacumeerzak niet ideaal is gevuld, het product in een nieuwe zak doen en opnieuw vacumeren.

## Gerechten voor sous-vide koken voorbereiden

Op vrijwel alle oppervlakken van levensmiddelen bevinden zich bacteriën.

### **WAARSCHUWING – Kans op gevaar voor de gezondheid!**

De bereiding sous-vide gebeurt bij lage temperaturen kan bij niet-naleving van de gebruiks- en hygiënevoorschriften tot schade aan de gezondheid leiden.

- ▶ Alleen levensmiddelen gebruiken die vers en van hoge, onberispelijke kwaliteit zijn.
- ▶ De handen wassen en ontsmetten.
- ▶ Wegwerphandschoenen, een kooktang of een grilltang gebruiken.
- ▶ Kritische levensmiddelen zoals gevogelte, eieren en vis dienen zeer zorgvuldig te worden klaargemaakt.

- ▶ Groente en fruit altijd grondig wassen en schillen.
- ▶ Zorg ervoor dat bereidingsoppervlakken en snijplanken schoon zijn.
- ▶ Voor verschillende soorten levensmiddelen aparte snijplanken gebruiken.
- ▶ Koelketen slechts kort onderbreken voor het voorbereiden van de levensmiddelen.
- ▶ Gevacumeerde gerechten maximaal 24 uur in de koelkast bewaren voordat u met het bereidingsproces begint.
- ▶ Na het bereidingsproces de gerechten direct consumeren en niet langer bewaren, ook niet in de koelkast. Ze kunnen niet opnieuw worden verwarmd.
- ▶ Houd om de bacteriën te doden de gevacumeerde en nog niet bereide producten max. 3 seconden in kokend water.
- ✓ De ingrediënten zijn met weinig bacteriën en hygiënisch voor het sous-vide-koken voorbereid.

## Producten sous-vide koken

### Vereisten

- Het product is gevacumeerd. → *Pagina 46*
  - Het product is voorbereid. → *Pagina 46*
1. Het product op het rooster leggen.  
Leg de gevacumeerde producten niet op elkaar of te dicht naast elkaar op het rooster om een gelijkmatige warmteverdeling van het gerecht te verkrijgen.
  2. Schuif de braadslede in op niveau 1 om afdruiwend condens op te vangen.
  3. **LET OP!**  
Risico op meubelschade
    - ▶ Gebruik geen tweede watertankvulling voor de sous-vide koken.

Stel het apparaat in overeenkomstig het insteladvies.

De insteladviezen zijn gebaseerd op de reikwijdte van een watertankvulling. In het algemeen geldt bij een volledig gevulde watertank, afhankelijk van de temperatuur de volgende maximale bereidingsduur:

Temperatuur in °C	Maximale tijdsduur in minuten
50	270
60	210
70	150
80	120
90	90

4.  **WAARSCHUWING – Kans op brandwonden!**  
Tijdens de bereiding verzamelt zich warm water op de vacumeerzak.
  - ▶ De vacumeerzak met een pannenlap voorzichtig optillen, zodat het warme water in de braadslede of de bak loopt.
  - ▶ De vacumeerzak voorzichtig met een pannenlap verwijderen.

Laat na bereiding de binnenruimte afkoelen en neem aansluitend het water op met een spons.
5. Droog de vacumeerzak van buiten af en leg deze in een schone vorm.
6. Open de vacumeerzak met een schaar. Doe het hele product en de vloeistof in de vorm.









U kunt een saus of vleessaus maken van de marinade.



7. Maak het product klaar om te serveren.

Voedingswaar	Aanwijzingen voor de bereiding
Vlees	<ul style="list-style-type: none"> <li>▪ Dep het vlees alvorens het in de hete olie te doen met een theedoek af ter voorkoming van vet-spatten.</li> <li>▪ Braad het vlees zeer heet gedurende enkele seconden per zijde. Hierdoor krijgt het vlees een korst en het gebruikelijke roosteraroma, zonder dat het te gaar wordt.</li> </ul>

Voedingswaar	Aanwijzingen voor de bereiding
Vis	<ul style="list-style-type: none"> <li>▪ De vis kruiden en er hete boter over gieten.</li> <li>▪ Braad de vis enkele seconden per zijde aan om een korst en roosteraroma te verkrijgen.</li> <li>▪ Verleng de aanbraadtijd, wanneer door het sous-vide koken de gewenste gaarheid nog niet is bereikt.</li> <li>▪ Serveer de vis op voorverwarmde borden en met een hete saus of boter, omdat de bereiding sous-vide bij een relatief lage temperatuur plaatsvindt.</li> </ul>
Groente	<ul style="list-style-type: none"> <li>▪ Braad de groente kort aan om een roosteraroma te krijgen.</li> <li>▪ De groente op smaak brengen of met andere ingrediënten mengen.</li> </ul>

### Insteladvies voor sous-vide koken

Voedingswaar	Accessoires / vormen	Verwarmingsmethode	Temperatuur in °C	Stoomintensiteit	Tijdsduur in min.	Aanwijzingen omtrent sous-vide
Runderfilet, stuk, saignant, 3-4 cm dik	Rooster + Braadslede		58	-	90	Vacumeren met boter en rozemarijn.
Runderfilet, stuk, medium, 3-4 cm dik	Rooster + Braadslede		65	-	80	Vacumeren met boter en rozemarijn.
Eendenborst, à 300 g	Rooster + Braadslede		62	-	70	Vetlaag insnijden, de kant van het vlees bestrooien met wat peper en zout en vacumeren met een klein stukje sinaasappelschil.
Visfilet, 2-3 cm dik, bijv. zalm, kabeljauw	Rooster + Braadslede		58	-	25	Vacumeren met boter en een beetje zout.
Champignons, in vieren gedeeld, 500 g	Rooster + Braadslede		85	-	20-25	Vacumeren met boter, rozemarijn, een beetje knoflook en zout.
Wortelen, in plakjes 0,5 cm, 600 g	Rooster + Braadslede		90	-	70-80	Recepttip: vacumeren met sinaasappelsap, kerrie en boter.
Aardappels, geschild en in vieren gesneden, 800 g	Rooster + Braadslede		95	-	35-45	Recepttip: vacumeren met boter en zout. Goed voor verdere verwerking, bijv. voor salade.
Ananas, in plakken 1,5 cm, 400 g	Rooster + Braadslede		85	-	70-80	Recepttip: vacumeren met boter, honing en vanille.

Voedingswaar	Accessoires / vormen	Verwarmingsmethode	Temperatuur in °C	Stoomintensiteit	Tijdsduur in min.	Aanwijzingen omtrent sous-vide
Appels, geschild, in partjes 0,5 cm, 2-4 stuks	Rooster + Braadslede		85	-	15-25	Recepttip: vacumeren met caramelsaus. Stevige appels zijn het meest geschikt, bijv. Jonagold of Boskoop.
Vanillesaus 0,5 l	Rooster + Braadslede		82	-	15-25	Recepttip: 0,5 l melk, 1 ei, 3 eierdooiers, 80 g suiker en het merg van een vanillestokje door elkaar roeren en vacumeren.

### Desinfecteren en hygiëne

Ontsmet onberispelijk, hittebestendig servies of babyflesjes. Deze manier komt overeen met de gebruikelijke wijze van uitkoken.

#### Flesjes ontsmetten


1. Reinig de flesjes altijd direct na het drinken met de flessenborstel.
2. Reinig de flesjes in de vaatwasser.
3. Zet de flesjes zó in de stoombak, maat XL, dat ze elkaar niet raken.
4. Start het programma "Desinfecteren".
5. Droog de flesjes af met een schone doek.
6. Neem het apparaat na het desinfecteren van binnen af.

### Aanwijzingen voor het desinfecteren

Houd deze informatie aan wanneer u servies desinfecteert.

- U kunt jampotten of inmaakpotten en hun deksel voorbereiden met behulp van uw apparaat.
- U kunt jam nabehandelen, om de houdbaarheid van de marmelade te verbeteren.
- Desinfecteer alleen hittebestendige servies dat geschikt is voor stomen.
- Gebruik alleen schone potten en deksels, die in een onberispelijk staat verkeren.
- Het beste kunt u het servies vóór het desinfecteren reinigen in de vaatwasser.

### Insteladvies voor hygiëne

Voedingswaar	Accessoires / vormen	Hoogte	Verwarmingsmethode → Pagina 9	Temperatuur in °C	Stoomintensiteit	Tijdsduur in min.
Schone vorm kiemvrij maken	Stoombak met gaatjes	1		100	-	15-20

### Deeg laten rijzen



In uw apparaat rijst deeg met gist sneller dan bij kamertemperatuur en het droogt niet uit.

**Vereiste:** De binnenruimte is koud.

1. Schuif het rooster in de binnenruimte.
2. Plaats het deeg in een hittebestendige kom op het rooster.  
De kom niet afdekken.

3. Stel het apparaat in overeenkomstig het insteladvies.  
De gegevens zijn richtwaarden. Temperatuur en duur van het gisten zijn afhankelijk van de soort en hoeveelheid van de ingrediënten.
4. Open tijdens het rijzen de apparaatdeur niet omdat er anders vocht ontsnapt.
5. Veeg vóór het bakken de binnenruimte droog.

### Insteladvies voor het laten rijzen van deeg

Voedingswaar	Accessoires / vormen	Hoogte	Verwarmingsmethode → Pagina 9	Temperatuur in °C	Stoomintensiteit	Tijdsduur in min.
Vetrijck deeg, bijv. Panetone	Schotel op rooster	1		40-45	-	40-90
Witbrood	Schotel op rooster	1		35-40	-	30-40



## Regenereren

Warm gerechten voorzichtig op met stoom. De gerechten smaken en zien eruit als vers klaargemaakt. U kunt ook bakproducten van de vorige dag opbakken.

### Aanwijzingen voor het regenereren

- Gebruik open, hitte- en stoombestendige vormen.
- Gebruik een platte, brede vorm. Door een koude vorm duurt het regenereren langer.

- Plaats de vorm op het rooster.
- Leg het voedsel, dat u niet in de vorm bereidt, direct op het rooster op niveau 1, bijv. broodjes.
- Dek het voedsel niet af.
- Open tijdens het regenereren de deur van de binnenruimte niet, omdat er veel stoom ontsnapt.
- Veeg de binnenruimte en het condensaatreservoir na het regenereren droog.

### Insteladvies voor opwarmen en regenereren

Voedingswaar	Accessoires / vormen	Hoogte	Verwarmingsmethode → <i>Pagina 9</i>	Temperatuur in °C	Stoomintensiteit	Tijdsduur in min.
Schotel, gekoeld, 1 portie	Open vorm	1		120-130	-	15-25
Pizza, gebakken, gekoeld	Rooster	1		170-180 <sup>1</sup>	-	5-15
Broodjes, baguette, gebakken	Rooster	1		150-160 <sup>1</sup>	-	10-20
Pizza, gebakken, diepvries	Rooster	1		170-180 <sup>1</sup>	-	5-15
Broodjes, baguette, gebakken, diepvries	Rooster	1		160-170 <sup>1</sup>	-	10-20

<sup>1</sup> Het apparaat voorverwarmen.

## Warmhouden

### Aanwijzingen voor het warmhouden

- Voorkom condensvorming wanneer u de verwarmingsmethode "Warmhouden" gebruikt. U hoeft de binnenruimte niet af te nemen.
- Dek het voedsel niet af.
- Houd voedsel niet langer dan 2 uur warm.

- Houd er rekening mee dat vele gerechten bij het warmhouden verder garen.

De verschillende standen voor de stoomtoevoer zijn geschikt voor het warmhouden van:

- Stand 1: braadstukken en kort gebraden producten
- Stand 2: ovenschotels en bijgerechten
- Stand 3: eenpansgerechten en soepen

## 28.8 Testgerechten


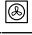


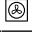



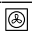
De informatie in dit deel is bedoeld voor testinstituten, om het testen van het apparaat conform EN 60350-1 te vergemakkelijken.

### Bakken

- De instelwaarden gelden voor producten die in de onverwarmde binnenruimte worden geplaatst.
- Neem de aanwijzingen voor het voorverwarmen in het insteladvies in acht. De instelwaarden gelden zonder snel voorverwarmen.
- Gebruik bij het bakken eerst de laagste opgegeven temperatuur.
- Gebak op bakplaten of in vormen die gelijktijdig in de oven worden geplaatst, hoeft niet op hetzelfde moment klaar te zijn.

- Inschuifhoogtes bij het bakken op 2 niveaus:
  - Braadslede, hoogte 3
  - Bakplaat: hoogte 1
- Biscuitgebak
  - Wanneer u op 2 niveaus bakt, de springvormen diagonaal boven elkaar op het rooster plaatsen.
  - Als alternatief voor een rooster kunt u ook de door ons aangeboden Air Fry plaat gebruiken.

**Insteladviezen voor het bakken**

Voedingswaar	Accessoires / vormen	Hoogte	Verwarmingsmethode → Pagina 9	Temperatuur in °C	Stoomintensiteit	Tijdsduur in min.
Spritskoekjes	Bakplaat	1		150-160 <sup>1</sup>	-	25-40
Spritskoekjes	Bakplaat	1		140-150 <sup>1</sup>	-	25-40
Spritskoekjes, 2 niveaus	Braadslede + Bakplaat	3+1		140-150 <sup>1</sup>	-	30-40
Kleine cakes	Bakplaat	1		160 <sup>1</sup>	-	25-35
Kleine cakes	Bakplaat	1		150 <sup>1</sup>	-	25-35
Kleine cakes, 2 niveaus	Braadslede + Bakplaat	3+1		150 <sup>1</sup>	-	25-35
Biscuitgebak	Springvorm Ø 26 cm	1		160-170 <sup>2</sup>	-	25-35
Biscuitgebak	Springvorm Ø 26 cm	1		160-170 <sup>2</sup>	-	25-35
Biscuitgebak	Springvorm Ø 26 cm	1		1. 150-160 2. 150-160 <sup>2</sup>	1 uit	1. 10 2. 20-30

<sup>1</sup> Warm het apparaat 5 minuten voor. De functie snel voorverwarmen niet gebruiken.

<sup>2</sup> Het apparaat voorverwarmen. De functie snel voorverwarmen niet gebruiken.

**Stomen**

Schuif de braadslede onder de bak met gaatjes maat XL, wanneer dit in het insteladvies wordt aangegeven.




**Inschuihoogtes**

Inschuihoogtes bij het stomen op één niveau

- Gebruik maximaal 2,5 kg.

- Stoombak met gaatjes, maat XL: hoogte 2  
Inschuihoogtes bij stomen op twee niveaus
- Gebruik maximaal 1,8 kg per niveau.
- Stoombak met gaatjes, maat XL: hoogte 3
- Stoombak met gaatjes, maat XL: hoogte 2

**Insteladviezen voor het stomen**


Voedingswaar	Accessoires / vormen	Hoogte	Verwarmingsmethode → Pagina 9	Temperatuur in °C	Stoomintensiteit	Tijdsduur in min.
Erwten, diepvries, twee bakken	2x Stoombak, maat XL + Braadslede	3+2+1		100	-	- <sup>1</sup>
Broccoli, vers, 300 g	Stoombak, maat XL	2		100 <sup>2</sup>	-	8-9 <sup>3</sup>
Broccoli, vers, een bak	Stoombak, maat XL	2		100 <sup>2</sup>	-	10-11 <sup>3</sup>

<sup>1</sup> \*\* De controle is beëindigd wanneer op de koudste plek 85°C is bereikt (zie IEC 60350-1).

<sup>2</sup> Het apparaat voorverwarmen.

<sup>3</sup> Een vergelijkbare mate van gaarheid tussen referentiemonster en hoofdmonster wordt bereikt wanneer het referentiemonster 5 minuten (uitgevoerd zoals beschreven in IEC 60350-1) wordt bereid.

**Grillen****Insteladviezen bij het grillen**

Voedingswaar	Accessoires / vormen	Hoogte	Verwarmingsmethode → Pagina 9	Temperatuur in °C / grillstand	Stoomintensiteit	Tijdsduur in min.
Toast bruinen	Rooster	3		3 <sup>1</sup>	-	3-6

<sup>1</sup> Het apparaat niet voorverwarmen.

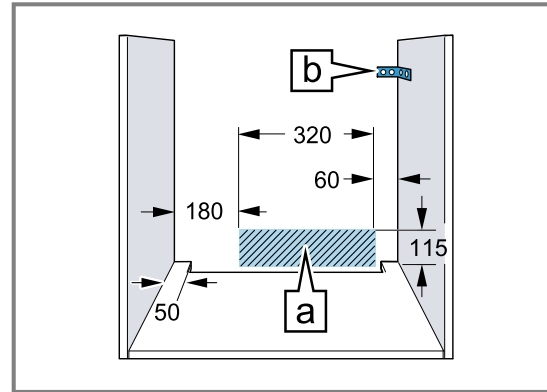
## 29 Montagehandleiding



### ⚠ 29.1 Algemene montage-instructies

Neem deze aanwijzingen in acht voordat u met het inbouwen van het apparaat begint.

- Alleen als de inbouw op deskundige wijze en conform dit installatievoorschrift wordt uitgevoerd, is de veiligheid bij het gebruik gegarandeerd. De monteur is aansprakelijk voor schade als gevolg van een verkeerde inbouw.
- Het apparaat na het uitpakken controleren. Niet aansluiten in geval van transportschade.
- Voor het eerste gebruik verpakkingsmateriaal en plakfolie verwijderen uit de binnenruimte en van de deur.
- Bij de inbouw van accessoires dient u zich te houden aan de beschrijving in de montagebladen.
- Inbouwmeubels dienen bestand te zijn tegen een temperatuur tot maximaal 95°C, aangrenzende meubelfronten tot 70°C.
- Het apparaat niet inbouwen achter een decor- of meubel deur. Er bestaat gevaar van oververhitting.
- Voer uitsnijdingswerkzaamheden aan het meubel uit voordat het apparaat wordt geplaatst. Spanen verwijderen. Deze kunnen invloed hebben op de werking van elektrische componenten.
- De contactdoos van het apparaat dient zich in het gebied van het gearceerde vlak  of buiten de inbouwruimte te bevinden. Niet-bevestigde meubels moeten met een gebruikelijke, in de handel verkrijgbare montagebeugel  aan de wand worden bevestigd.



- Let er bij apparaten met een draaibaar schakelfront op dat dit bij het naar buiten komen geen aangrenzende meubels raakt.
- Draag werkhandschoenen ter voorkoming van snijwonden. Onderdelen die tijdens het inbouwen toegankelijk zijn, kunnen scherpe randen hebben.
- Maataanduidingen van de afbeeldingen in mm.

### ⚠ WAARSCHUWING – Kans op brand!

Het gebruik van een verlengd netsnoer en niet-toegestane adapters is gevaarlijk.

- ▶ Gebruik geen meervoudige stekkerdozen.
- ▶ Gebruik uitsluitend verlengkabels die zijn gecertificeerd, een minimale aderdiameter van 1,5 mm<sup>2</sup> hebben en die voldoen aan de geldende landelijke veiligheidsvereisten.
- ▶ Neem contact op met de service wanneer het netsnoer te kort is.
- ▶ Alleen door de fabrikant goedgekeurde adapters gebruiken.

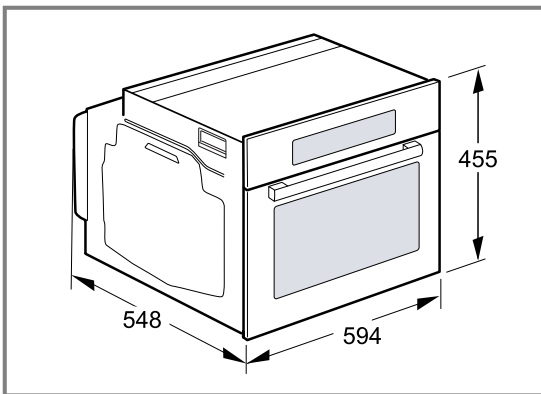
### LET OP!

Door het apparaat aan de deurgreep te dragen kan deze afbreken. De deurgreep houdt het gewicht van het apparaat niet.

- ▶ Het apparaat niet aan de deurgreep vasthouden of dragen.

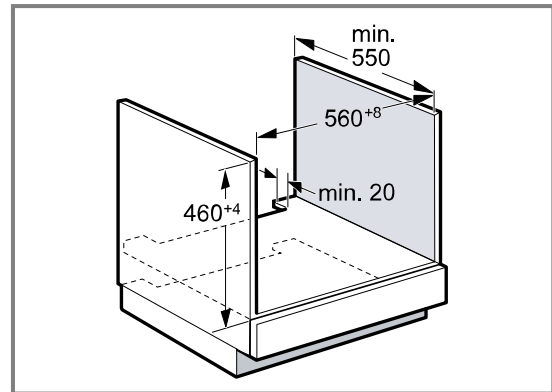
## 29.2 Afmetingen van het apparaat

Hier vindt u de afmetingen van het apparaat.



## 29.3 Inbouw onder een werkblad

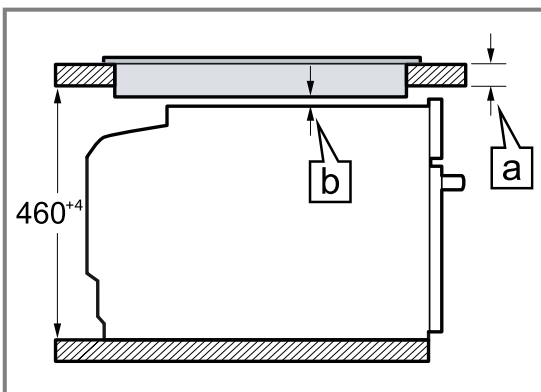
Neem de inbouwmaten en de inbouwvoorschriften bij de inbouw onder een werkblad in acht.



- Met het oog op de luchttoevoer van het apparaat dient het tussenschot te beschikken over een ventilatie-opening.
- Het werkblad moet aan het inbouwmeubel worden bevestigd.
- Het eventueel voorhanden installatievoorschrift van de kookplaat in acht nemen.
- Afwijkende nationale inbouwvoorschriften van de kookplaat in acht nemen.

## 29.4 Inbouw onder een kookplaat

Wordt het apparaat onder een kookplaat ingebouwd, dan moeten de minimale afmetingen in acht worden genomen, eventueel inclusief onderbouw.



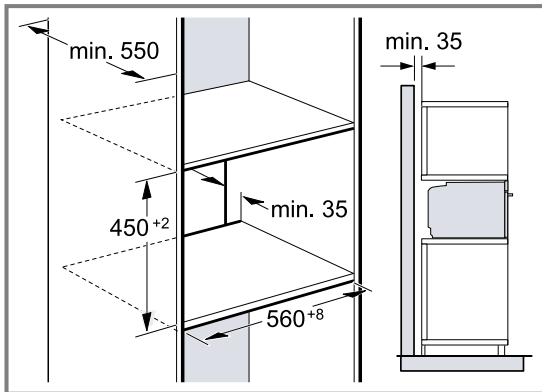
Op basis van de vereiste minimale afstand **b** wordt de minimale dikte van het werkblad berekend **a**.

Type kookplaat	a opbouw in mm	a vlak gemonteerd in mm	b in mm
Inductiekookplaat	42	43	5
Inductiekookplaat met doorlopend kookoppervlak	52	53	5
Gaskookplaat	32	43	5 <sup>1</sup>
Elektrische kookplaat	32	35	2

<sup>1</sup> Afwijkende nationale inbouwvoorschriften van de kookplaat in acht nemen.

## 29.5 Inbouw in een hoge kast

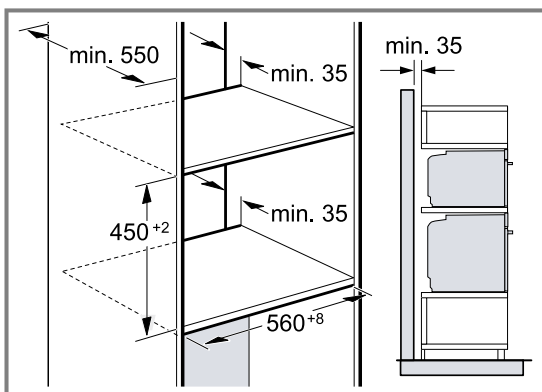
Neem de inbouwmaten en de inbouwvoorschriften bij de inbouw in een hoge kast in acht.



- Met het oog op de luchttoevoer van het apparaat dienen de tussenschotten te beschikken over een ventilatie-opening.
- Wanneer de bovenkast naast de element-achterwanden nog een achterwand heeft, dient deze verwijderd te worden.
- Het apparaat niet te hoog inbouwen, zodat de toebehoren er zonder probleem uitgenomen kunnen worden.

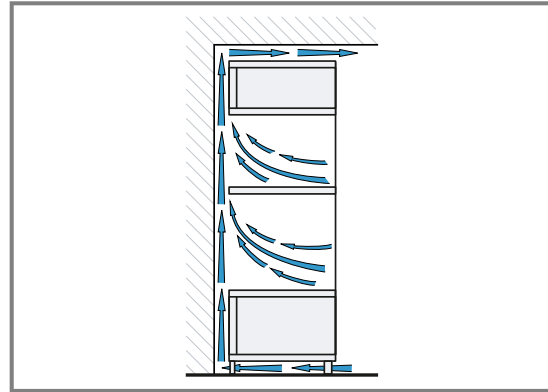
## 29.6 Inbouw van twee apparaten boven elkaar

Uw apparaat kan ook boven of onder een ander apparaat worden ingebouwd. Neem de inbouwmaten en de inbouwvoorschriften bij de inbouw boven elkaar in acht.



- Met het oog op de luchttoevoer van de apparaten dienen de tussenschotten te beschikken over een ventilatieopening.
- Om een voldoende ventilatie van de apparaten te waarborgen, is een ventilatieopening van minimaal 200 cm<sup>2</sup> in de plint noodzakelijk. Hiervoor de sokkelplaat bijsnijden of een ventilatierooster aanbrengen.

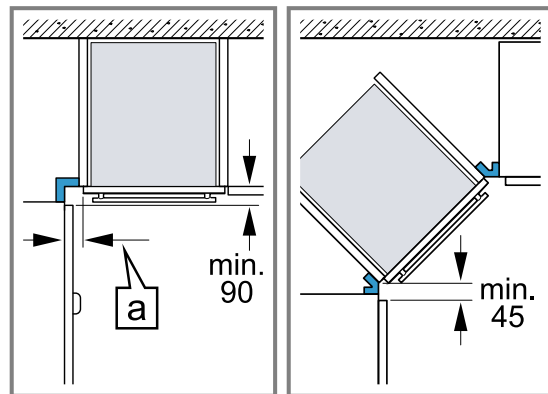
- Let erop dat de luchtcirculatie volgens de tekening is gewaarborgd.



- Apparaten niet te hoog inbouwen, zodat het toebehoren er zonder probleem uitgenomen kan worden.

## 29.7 Hoekinbouw

Houd de inbouwmaten en de inbouw instructies bij hoekinbouw aan.



- Om ervoor te zorgen dat de deur van het apparaat kan worden geopend, dient u zich bij de hoekinbouw te houden aan de minimale afmetingen. De maat 'a' is afhankelijk van de dikte van het meubelfront en de greep.

## 29.8 Elektrische aansluiting

Om het apparaat elektrisch veilig te kunnen aansluiten, dient u deze aanwijzingen in acht te nemen.

- Het apparaat voldoet aan beveiligingsklasse I en mag alleen met een geaarde aansluiting worden gebruikt.
- De zekering dient in overeenstemming te zijn met de vermogensopgave op het typeplaatje en de lokale voorschriften.
- Het apparaat moet bij alle montagewerkzaamheden spanningsloos zijn.
- Het apparaat mag alleen met de meegeleverde aansluitkabel worden aangesloten.
- De aansluitkabel moet op de achterzijde worden ingestoken tot een klik hoorbaar is. Een 3 m lange aansluitkabel is bij de service verkrijgbaar.
- De aansluitkabel mag alleen worden vervangen door een originele kabel. Die is bij de service verkrijgbaar.
- De bescherming tegen aanraking dient door de inbouw te zijn gewaarborgd.

- Wanneer het display van het apparaat donker blijft, dan is het verkeerd aangesloten. Scheid het apparaat van het net, controleer de aansluiting.

### Apparaat met geaarde stekker elektrisch aansluiten

**Opmerking:** Het apparaat mag alleen op een geaarde contactdoos worden aangesloten die volgens de voorschriften is geïnstalleerd.

- ▶ Steek de stekker in het stopcontact met randaarde. Wanneer het apparaat is ingebouwd, moet de netsstekker van de netaansluitkabel vrij toegankelijk zijn, of wanneer vrije toegang niet mogelijk is, moet in de vast geplaatste elektrische installatie een scheidingsinrichting volgens de installatievoorschriften zijn ingebouwd.

### Apparaat zonder geaarde stekker elektrisch aansluiten

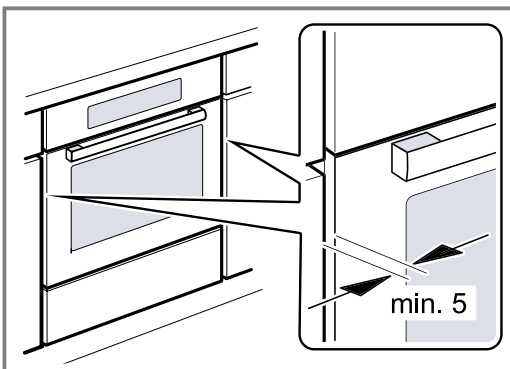
**Opmerking:** Het apparaat mag alleen door geschoold personeel worden aangesloten. Bij schade door een verkeerde aansluiting kunt u geen aanspraak maken op garantie.

In de vast geplaatste elektrische installatie moet een scheidingsinrichting volgens de installatievoorschriften zijn ingebouwd.

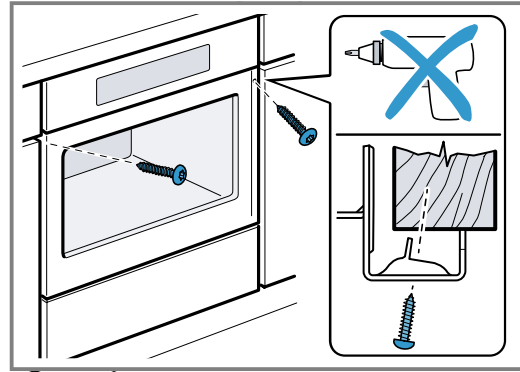
1. Fase- en neutraal- ("nul-") leider in het stopcontact identificeren.  
Bij een verkeerde aansluiting kan het apparaat worden beschadigd.
2. Volgens het aansluitschema aansluiten.  
Zie voor de spanning het typeplaatje.
3. De aders van de elektrische aansluitleiding dienen overeenkomstig de kleurcodering te worden aangesloten:
  - groen-geel = aarddraad ⊕
  - blauw = neutraal- ("nul-") leiding
  - bruin = fase (buitendraad)

## 29.9 Apparaat inbouwen

1. Het apparaat volledig inschuiven en centrisch uitlijnen.



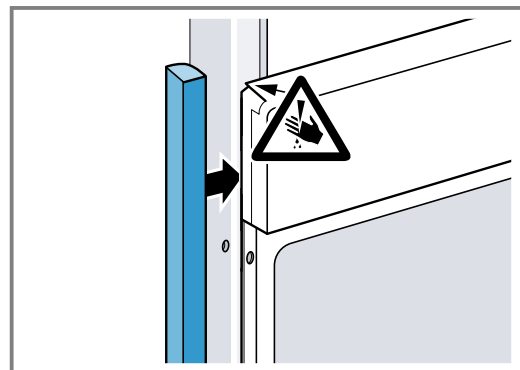
2. Het apparaat vastschroeven.



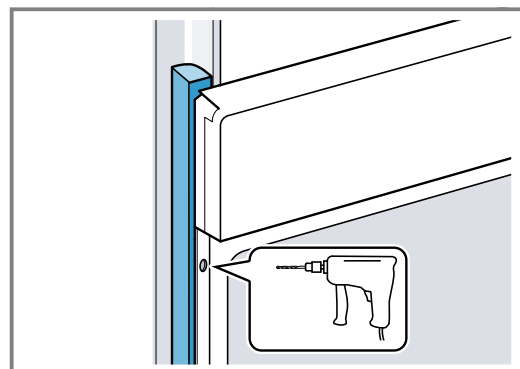
**Opmerking:** De spleet tussen werkblad en apparaat mag niet door extra lijsten worden afgesloten. Aan de zijwanden van de ombouwkast mogen geen isolatieprofielen worden aangebracht.

## 29.10 Bij greeploze keuken met verticale greeplijst:

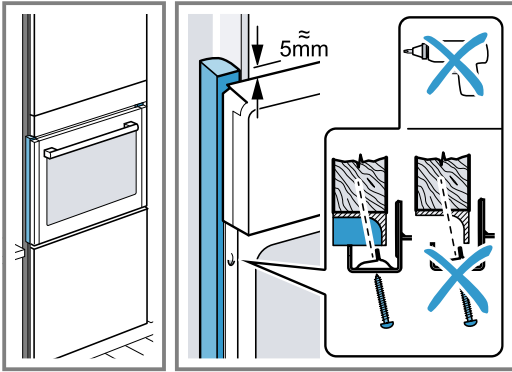
1. Breng een geschikt vulstuk aan om eventuele scherpe randen af te dekken en een veilige montage te waarborgen.



2. Aluminiumprofielen voorboren, om een schroefverbinding te maken.



3. Apparaat met adequate schroeven bevestigen.



### 29.11 Apparaat demonteren

1. Maak het apparaat spanningsloos.
2. Draai de bevestigingsschroeven los.
3. Til het apparaat iets op en trek het helemaal naar buiten.

NL Geproduceerd door BSH Hausgeräte GmbH onder de handelsmerkllicentie van Siemens AG

**BSH Hausgeräte GmbH**  
Carl-Wery-Straße 34  
81739 München, GERMANY  
[siemens-home.bsh-group.com](http://siemens-home.bsh-group.com)



**9001646948**

**(030324)**

nl