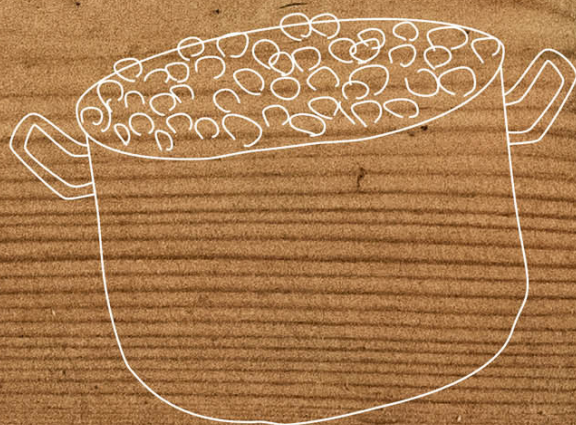




Afzuigkap

[nl] Gebruikershandleiding en installatie-instructies



D65IHM1S0B, D65IHM1S0, D95IHM1S0B, D95IHM1S0

Inhoudsopgave

GEBRUIKERSHANDLEIDING

1	Veiligheid.....	2
2	Materiële schade voorkomen	4
3	Milieubescherming en besparing.....	5
4	Functies	5
5	Uw apparaat leren kennen.....	6
6	De Bediening in essentie.....	6
7	Reiniging en onderhoud	6
8	Storingen verhelpen	8
9	Afvoeren	9
10	Servicedienst.....	9
11	Accessoires.....	9
12	MONTAGEHANDLEIDING	10
12.5	Veilige montage	12

1 Veiligheid

Neem de volgende veiligheidsvoorschriften in acht.

1.1 Algemene aanwijzingen

- Lees deze gebruiksaanwijzing zorgvuldig door.
- Bewaar de gebruiksaanwijzing en de productinformatie voor later gebruik of voor volgende eigenaren.
- Sluit het apparaat in geval van transport schade niet aan.

1.2 Bestemming van het apparaat

Dit apparaat is alleen bestemd voor inbouw. Houd het speciale installatievoorschrift aan. De veiligheid is alleen gewaarborgd bij een deskundige montage volgens de montagehandleiding. De installateur is verantwoordelijk voor een goede werking op de plaats van opstelling.

Gebruik het apparaat uitsluitend:

- om kookdamp af te zuigen.
- voor huishoudelijk gebruik en in gesloten ruimtes binnen de huiselijke omgeving.

- tot een hoogte van 2000 m boven zeeniveau.

Gebruik het apparaat niet:

- met een externe kookwekker.

1.3 Inperking van de gebruikers

Dit apparaat kan worden bediend door kinderen vanaf 8 jaar en door personen met fysieke, sensorische of geestelijke beperkingen of met gebrekkige ervaring en/of kennis, indien zij onder toezicht staan of zijn geïnstrueerd in het veilige gebruik van het apparaat en de daaruit resulterende gevaren hebben begrepen.

Kinderen mogen niet met het apparaat spelen.

Reiniging en gebruikersonderhoud mogen niet worden uitgevoerd door kinderen, tenzij ze 15 jaar of ouder zijn en onder toezicht staan.

Zorg ervoor dat kinderen die jonger zijn dan 8 jaar niet bij het apparaat of de aansluitkabel kunnen komen.

1.4 Veilig gebruik

WAARSCHUWING – Kans op verstikking!

Kinderen kunnen verpakkingsmateriaal over het hoofd trekken en hierin verstrikt raken en stikken.

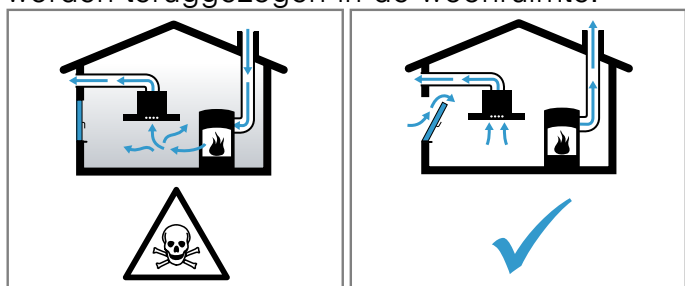
- ▶ Verpakkingsmateriaal uit de buurt van kinderen houden.
- ▶ Laat kinderen niet met verpakkingsmateriaal spelen.

Kinderen kunnen kleine onderdelen inademen of inslikken en hierdoor stikken.

- ▶ Kleine onderdelen uit de buurt van kinderen houden.
- ▶ Kinderen niet met kleine onderdelen laten spelen.

⚠ WAARSCHUWING – Kans op vergiftiging!

Teruggezogen verbrandingsgassen kunnen leiden tot vergiftiging. Vuurbronnen die de lucht in de ruimte verbruiken (bijv. apparaten die op gas, olie, hout of kolen worden gestookt, geisers, warmwatertoestellen) betrekken de verbrandingslucht uit de opstellingsruimte en voeren de gassen via een afvoer (bijv. schoorsteen) af naar buiten. In combinatie met een ingeschakelde afzuigkap wordt aan de keuken en aan de ruimtes ernaast lucht onttrokken. Zonder voldoende luchttoevoer ontstaat er een onderdruk. Giftige gassen uit de schoorsteen of het afvoerkanaal worden teruggezogen in de woonruimte.



- ▶ Altijd voor voldoende luchttoevoer zorgen, wanneer het apparaat in luchtafvoermodus werkt, en er tegelijkertijd vuurbron is die gebruik maakt van de aanwezige lucht.
- ▶ U kunt het apparaat alleen dan zonder risico gebruiken wanneer de onderdruk in de ruimte waarin de vuurbron zich bevindt niet groter is dan 4 Pa (0,04 mbar). Dit kan worden bereikt wanneer de voor de verbranding benodigde lucht door niet afsluitbare openingen, bijv. in deuren, ramen, in combinatie met een ventilatiekast in de muur of door andere technische voorzieningen, kan worden toegevoerd. Een luchtaanvoer/afvoer in de muur alleen is niet voldoende om aan de minimale eisen te voldoen.
- ▶ Raadpleeg in ieder geval het bedrijf dat in uw huis zorgt voor de schoorsteenreiniging. Dit bedrijf is in staat het totale ventilatiesysteem van uw huis te beoordelen en kan een voorstel doen voor passende maatregelen op het gebied van de luchttoevoer.
- ▶ Indien het apparaat alleen met recirculatie wordt gebruikt, is een onbeperkt gebruik mogelijk.

⚠ WAARSCHUWING – Kans op brand!

De vetafzettingen in de vetfilters kunnen ontbranden.

- ▶ Apparaat nooit zonder vetfilter gebruiken.
- ▶ De vetfilters regelmatig reinigen.
- ▶ Nooit in de omgeving van het apparaat met open vuur werken (bijv. flamberen).
- ▶ Het apparaat alleen in de buurt van een vuurbron voor vaste brandstoffen (bijv. hout of kolen) installeren wanneer de vuurbron een afgesloten, niet verwijderbare afscherming heeft. Er mogen geen vonken wegspringen.

Hete olie en vet ontvlammen erg snel.

- ▶ Hete olie en vet permanent in het oog houden.
- ▶ Nooit brandende olie of vet met water blussen. Schakel de kookzone uit. Vlammen voorzichtig met een deksel, smoordeksel of iets dergelijks verstikken.

Gaskookplaten waar geen pan op staat, ontwikkelen tijdens het gebruik grote hitte. Een ventilatieapparaat dat daarop is aangebracht kan beschadigd of in brand raken.

- ▶ Gaskookplaten alleen met erop geplaatste pan gebruiken.

Bij gelijktijdig gebruik van meerdere gaskookzones ontwikkelt zich grote hitte. Een ventilatieapparaat dat daarop is aangebracht kan beschadigd of in brand raken.

- ▶ Gaskookplaten alleen met erop geplaatste pan gebruiken.
- ▶ De hoogste ventilatorstand instellen.
- ▶ Twee gaskookplaten nooit langer dan 15 minuten gelijktijdig op de hoogste vlam gebruiken. Twee gaskookzones komen overeen met één grote brander.
- ▶ Nooit grote branders met meer dan 5 kW met grootste vlam langer dan 15 minuten gebruiken, bijv. wok.

⚠ WAARSCHUWING – Kans op brandwonden!

Tijdens het gebruik worden de toegankelijke onderdelen heet.

- ▶ De hete onderdelen nooit aanraken.
- ▶ Zorg ervoor dat er geen kinderen in de buurt zijn.

Het apparaat wordt heet tijdens het gebruik.

- ▶ Het apparaat voor het schoonmaken laten afkoelen.

⚠ WAARSCHUWING – Kans op letsel!

Bepaalde onderdelen van het apparaat kunnen scherpe randen hebben.

- ▶ Binnenkant van het apparaat voorzichtig reinigen.

Voorwerpen die op het apparaat geplaatst zijn kunnen vallen.

- ▶ Plaats geen voorwerpen op het apparaat. Wijzigingen aan de elektrische of mechanische opbouw zijn gevaarlijk en kunnen leiden tot functiestoringen.

- ▶ Geen wijzigingen aan de elektrische of mechanische opbouw aanbrengen.

De filterafdekking kan trillen.

- ▶ De filterafdekking langzaam openen.
- ▶ De filterafdekking na het openen vasthouden tot deze niet meer natrilt.
- ▶ De filterafdekking langzaam sluiten.

Verwondingsgevaar bij het openen en sluiten van de scharnieren.

- ▶ Niet in het bewegende gedeelte van de scharnieren grijpen.

Het licht van LED-lampen is zeer fel en kan de ogen beschadigen (risicogroep 1).

- ▶ Niet langer dan 100 seconden direct in de ingeschakelde LED-lampen kijken.

⚠ WAARSCHUWING – Gevaar: magnetisme!

Het apparaat bevat permanente magneten. Deze kunnen elektronische implantaten, zoals pacemakers, of insulinepompen beïnvloeden.

- ▶ Personen met elektronische implantaten dienen minimaal een afstand van 10 cm tot het apparaat aan te houden.

⚠ WAARSCHUWING – Kans op elektrische schok!

Een beschadigd apparaat of een beschadigd netsnoer is gevaarlijk.

- ▶ Nooit een beschadigd apparaat gebruiken.
- ▶ Nooit aan het netsnoer trekken, om het apparaat van het elektriciteitsnet te scheiden. Altijd aan de stekker van het netsnoer trekken.
- ▶ Wanneer het apparaat of het netsnoer is beschadigd, dan direct de stekker van het netsnoer uit het stopcontact halen of de zekering in de meterkast uitschakelen.
- ▶ Contact opnemen met de servicedienst.
→ *Pagina 9*

Ondeskundige reparaties zijn gevaarlijk.

- ▶ Alleen daarvoor geschoold vakpersoneel mag reparaties aan het apparaat uitvoeren.
- ▶ Er mogen uitsluitend originele reserveonderdelen worden gebruikt voor reparatie van het apparaat.
- ▶ Als het netsnoer van dit apparaat wordt beschadigd, moet het door geschoold vakpersoneel worden vervangen.

Binnendringend vocht kan een schok veroorzaken.

- ▶ Vóór het reinigen de netstekker uit het stopcontact halen of de zekering in de meterkast uitschakelen.
- ▶ Geen stoomreiniger of hogedrukreiniger gebruiken om het apparaat te reinigen.

⚠ WAARSCHUWING – Kans op explosie!

Sterk bijtende alkalische of sterk zuurhoudende reinigingsmiddelen in combinatie met aluminiumdelen in de spoelruimte van vaatwasmachine kunnen tot explosies leiden.

- ▶ Nooit sterk bijtende alkalische of sterk zuurhoudende reinigingsmiddelen gebruiken. Vooral geen professionele of industriële reinigingsmiddelen gebruiken in combinatie met aluminiumdelen, zoals bijv. vetfilters van afzuigkappen.

2 Materiële schade voorkomen

LET OP!

Condenswater kan leiden tot corrosie.

- ▶ Om de condensvorming te vermijden, het apparaat bij het koken inschakelen.

Als er vocht in de bedieningselementen dringt, kan er schade ontstaan.

- ▶ Nooit bedieningselementen met een natte doek reinigen.

Verkeerde reiniging beschadigt de oppervlakken.

- ▶ Reinigingsinstructies in acht nemen.
- ▶ Geen scherpe of schurende reinigingsmiddelen gebruiken.
- ▶ Roestvrijstalen oppervlakken uitsluitend reinigen in de slijprichting.
- ▶ Nooit bedieningselementen met reinigingsmiddelen voor roestvrij staal reinigen.

Teruglopend condenswater kan het apparaat beschadigen.

- ▶ Het afvoerluchtknaal moet vanaf het apparaat met minstens 1° helling zijn geïnstalleerd.

Als u designelementen verkeerd belast, kunnen deze afbreken.

- ▶ Niet aan designelementen trekken.
- ▶ Geen voorwerpen op designelementen plaatsen of eraan ophangen.

Beschadiging van het oppervlak doordat de beschermfolie niet verwijderd is.

- ▶ De beschermfolie voor het eerste gebruik verwijderen van alle apparaatonderdelen.

3 Milieubescherming en besparing

Bescherm het milieu door het apparaat op een hulpbronnenbesparende manier te gebruiken en herbruikbare materialen op de juiste manier af te voeren.

3.1 Afvoeren van de verpakking

De verpakkingsmaterialen zijn milieuvriendelijk en kunnen worden hergebruikt.

- ▶ De afzonderlijke componenten op soort gescheiden afvoeren.
Bij uw dealer en uw gemeente- of deelraadskantoor kunt u informatie verkrijgen over de actuele afvoermethoden.

3.2 Energie besparen

Als u deze aanwijzingen opvolgt, verbruikt uw apparaat minder stroom.

Bij het koken voldoende ventileren.

- Het apparaat werkt efficiënter en met minder bedrijfsgeluiden.

Pas de ventilatiestand aan de intensiteit van de kookdamp aan.

- Een lagere ventilatiestand betekent minder energieverbruik.
Gebruik de intensiefstand alleen wanneer dit nodig is.

Kies bij intensieve kookdampen op tijd een hogere ventilatiestand.

- De geuren verdelen zich minder in de ruimte.

Schakel het apparaat uit wanneer dit niet langer nodig is.

- Het apparaat verbruikt geen energie.

Schakel de verlichting uit wanneer deze niet langer nodig is.

- De verlichting verbruikt geen energie.

De filter met de opgegeven intervallen reinigen of vervangen.

- Het rendement van het apparaat verhoogt.

Het kookdeksel erop plaatsen.

- De kookdampen en de condens verminderen.

4 Functies

U kunt uw apparaat gebruiken in de luchtafvoermodus of in de luchtcirculatiemodus.

4.1 Gebruik met afvoerlucht

De aangezogen lucht wordt door de vetfilters gereinigd en via een buizensysteem naar de buitenlucht afgevoerd.



De lucht mag niet worden afgevoerd in een schoorsteen die wordt gebruikt voor afvoergassen van apparaten bestemd voor het verbranden van gas of andere brandstoffen (dit geldt niet voor ventilatieapparatuur).

- Komt de afvoerlucht terecht in een rook- of afvoergasschoorsteen die niet in gebruik is, dan dient hiervoor toestemming van een vakbekwame schoorsteenveger te worden verkregen.
- Wordt de afvoerlucht door de buitenmuur geleid, dan raden wij u aan een telescoop-muurkast te gebruiken.

4.2 Gebruik met circulatielucht

De aangezogen lucht wordt door de vetfilters en een geurfilter gereinigd en weer teruggeleid in de ruimte.

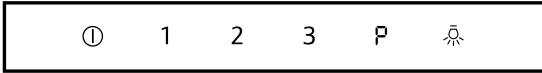


Om geurtjes te voorkomen bij het gebruik van circulatielucht, dient u een geurfilter te monteren. De verschillende manieren om het apparaat met circulatielucht te gebruiken, vindt u in onze catalogus of kunt u navragen bij uw speciaalzaak. Het daartoe benodigde toebehoren is verkrijgbaar bij de speciaalzaak, de klantenservice of in de online-shop.

5 Uw apparaat leren kennen

5.1 Bedieningselementen

Via het bedieningsveld kunt u alle functies van uw apparaat instellen en informatie krijgen over de gebruikstoestand.



ⓘ	Apparaat in- of uitschakelen
1	Ventilatorstand 1 inschakelen
2	Ventilatorstand 2 inschakelen
3	Ventilatorstand 3 inschakelen
P	Intensiefstand inschakelen of uitschakelen
☹	Verlichting inschakelen of uitschakelen

6 De Bediening in essentie

6.1 Apparaat inschakelen

- ▶ ⓘ indrukken.
- ✓ Het apparaat start in ventilatorstand 2.

6.2 Apparaat uitschakelen

- ▶ ⓘ indrukken.

6.3 Ventilatorstand instellen

- ▶ 1, 2 of 3 indrukken.

6.4 Intensiefstand inschakelen

Als zich een bijzonder sterke geur of damp ontwikkelt, kunt u de intensiefstand gebruiken.

- ▶ Druk op P.
- ✓ Het apparaat schakelt na ca. 6 minuten automatisch in de ventilatorstand 3.

6.5 Verlichting inschakelen

De verlichting kunt u onafhankelijk van de ventilatie inschakelen en uitschakelen.

- ▶ Druk op ☹.

6.6 Tussenpositie van de filterafdekking instellen

Bij sommige apparaten is een tussenstand van de filterafdekking mogelijk. Bij bijzondere sterke geur- en dampontwikkeling kan de tussenstand worden gebruikt.

- ▶ De filterafdekking in het midden vastpakken en voorzichtig openen.

7 Reiniging en onderhoud

Reinig en onderhoud uw apparaat zorgvuldig om er voor te zorgen dat het lang goed blijft werken.

7.1 Reinigingsmiddelen

Geschikte reinigingsmiddelen zijn verkrijgbaar bij de klantenservice of in de online-shop.

⚠ WAARSCHUWING – Kans op elektrische schok!

- Binnendringend vocht kan een schok veroorzaken.
- ▶ Vóór het reinigen de netstekker uit het stopcontact halen of de zekering in de meterkast uitschakelen.
 - ▶ Geen stoomreiniger of hogedrukreiniger gebruiken om het apparaat te reinigen.

⚠ WAARSCHUWING – Kans op brandwonden!

- Het apparaat wordt heet tijdens het gebruik.
- ▶ Het apparaat voor het schoonmaken laten afkoelen.

LET OP!

Ongeschikte reinigingsmiddelen kunnen de oppervlakken van het apparaat beschadigen.

- ▶ Geen scherpe of schurende reinigingsmiddelen gebruiken.
- ▶ Geen sterk alcoholhoudende reinigingsmiddelen gebruiken.
- ▶ Geen harde schuur- of afwassponsjes gebruiken.
- ▶ Geen speciale reinigingsmiddelen gebruiken voor de warmtereiniging.
- ▶ Glasreinigers, schrapers of onderhoudsmiddelen voor roestvrij staal alleen gebruiken wanneer deze in de gebruiksaanwijzing voor het betreffende onderdeel worden aanbevolen.
- ▶ Vaatdoekjes voor het gebruik grondig uitwassen.

7.2 Apparaat schoonmaken

Maak het apparaat schoon zoals voorgeschreven, zodat de verschillende onderdelen en oppervlakken niet door een verkeerde reiniging of ongeschikte schoonmaakmiddelen beschadigd raken.

⚠️ WAARSCHUWING – Kans op explosie!

Sterk bijtende alkalische of sterk zuurhoudende reinigingsmiddelen in combinatie met aluminiumdelen in de spoelruimte van vaatwasmachine kunnen tot explosies leiden.

- ▶ Nooit sterk bijtende alkalische of sterk zuurhoudende reinigingsmiddelen gebruiken. Vooral geen professionele of industriële reinigingsmiddelen gebruiken in combinatie met aluminiumdelen, zoals bijv. vetfilters van afzuigkappen.

⚠️ WAARSCHUWING – Kans op elektrische schok!

Binnendringend vocht kan een schok veroorzaken.

- ▶ Vóór het reinigen de netstekker uit het stopcontact halen of de zekering in de meterkast uitschakelen.
- ▶ Geen stoomreiniger of hogedrukreiniger gebruiken om het apparaat te reinigen.

⚠️ WAARSCHUWING – Kans op brandwonden!

Het apparaat wordt heet tijdens het gebruik.

- ▶ Het apparaat voor het schoonmaken laten afkoelen.

⚠️ WAARSCHUWING – Kans op letsel!

Bepaalde onderdelen van het apparaat kunnen scherpe randen hebben.

- ▶ Binnenkant van het apparaat voorzichtig reinigen.

1. De informatie over de reinigingsmiddelen in acht nemen.

→ "Reinigingsmiddelen", Pagina 6

2. Afhangelijk van het oppervlak als volgt schoonmaken:
 - Roestvrijstalen oppervlakken met een vaatdoekje en warm zeepsop in slijprichting reinigen.
 - Gelakte oppervlakken met een vaatdoekje en warm zeepsop reinigen.
 - Aluminium met een zachte doek en glasreiniger reinigen.
 - Kunststof met een zachte doek en glasreiniger reinigen.
 - Glas met een zachte doek en glasreiniger reinigen.

3. Met een zachte doek nadrogen.

4. Bij roestvrijstalen oppervlakken een schoonmaakmiddel voor roestvrij staal heel dun opbrengen met een zachte doek.

Het schoonmaakmiddel voor roestvrij staal is verkrijgbaar bij de klantenservice of in de onlineshop.

7.3 Bedieningselementen reinigen

⚠️ WAARSCHUWING – Kans op elektrische schok!

Binnendringend vocht kan een schok veroorzaken.

- ▶ Geen natte vaatdoekjes gebruiken.

1. De informatie over de reinigingsmiddelen in acht nemen.

→ "Reinigingsmiddelen", Pagina 6

2. Met een vochtig vaatdoekje en warm zeepsop reinigen.

3. Met een zachte doek nadrogen.

7.4 Vetfilter verwijderen

⚠️ WAARSCHUWING – Kans op letsel!

Verwondingsgevaar bij het openen en sluiten van de scharnieren.

- ▶ Niet in het bewegende gedeelte van de scharnieren grijpen.

De filterafdekking kan trillen.

- ▶ De filterafdekking langzaam openen.
- ▶ De filterafdekking na het openen vasthouden tot deze niet meer natrilt.
- ▶ De filterafdekking langzaam sluiten.

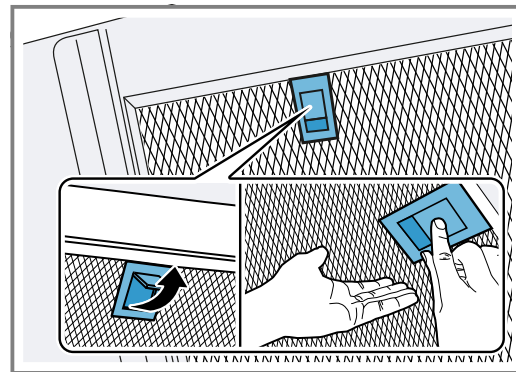
1. Pak de filterafdekking in het midden vast en open deze volledig.

2. LET OP!

Eraf vallende vetfilters kunnen de eronder liggende kookplaat beschadigen.

- ▶ Met een hand onder de vetfilter grijpen.

Open de vergrendeling op het vetfilter en klap het vetfilter naar beneden.



3. De vetfilters uit de houders nemen. Om naar beneden druppelend vet te vermijden, de vetfilters horizontaal houden.

7.5 Vetfilters in de vaatwasmachine reinigen

De vetfilters reinigen het vet uit de kookdampen. Regelmatig gereinigde vetfilters zorgen voor een hoge vetafscheidingsgraad.

⚠️ WAARSCHUWING – Kans op brand!

De vetafzettingen in de vetfilters kunnen ontbranden.

LET OP!

De vetfilters kunnen door inklemmen worden beschadigd.

- ▶ De vetfilters niet inklemmen.

Opmerking: Bij de reiniging van de vetfilter in de vaatwasmachine kunnen lichte verkleuringen optreden. De verkleuringen hebben geen invloed op de werking van de vetfilters.

Vereiste: De vetfilters zijn gedemonteerd.

→ "Vetfilter verwijderen", Pagina 7

1. De informatie over de reinigingsmiddelen in acht nemen.

→ "Reinigingsmiddelen", Pagina 6

2. De vetfilters los in de vaatwasmachine plaatsen.

nl Storingen verhelpen

Sterk verontreinigde vetfilters niet samen met serviesgoed reinigen.
Bij hardnekkig vuil een vetoplosmiddel gebruiken.
Vetoplosmiddel is verkrijgbaar bij de klantenservice of in de online-shop.

3. De vaatwasmachine starten.
Bij de temperatuurinstelling maximaal 70 °C kiezen.
4. De vetfilters laten afdruppelen.

7.6 Vetfilter met de hand reinigen

De vetfilters reinigen het vet uit de kookdampen. Regelmatig gereinigde vetfilters zorgen voor een hoge vetafscheidingsgraad.

⚠ WAARSCHUWING – Kans op brand!

De vetafzettingen in de vetfilters kunnen ontbranden.

Vereiste: De vetfilters zijn gedemonteerd.

→ "Vetfilter verwijderen", Pagina 7

1. De informatie over de reinigingsmiddelen in acht nemen.
→ "Reinigingsmiddelen", Pagina 6
2. De vetfilters in een warm zeepsop weken.
Bij hardnekkig vuil een vetoplosmiddel gebruiken.
Vetoplosmiddel is verkrijgbaar bij de klantenservice of in de online-shop.
3. De vetfilters met een borstel reinigen.
4. De vetfilters grondig uitspoelen.
5. De vetfilters laten afdruppelen.

7.7 Vetfilter inbouwen

1. LET OP!

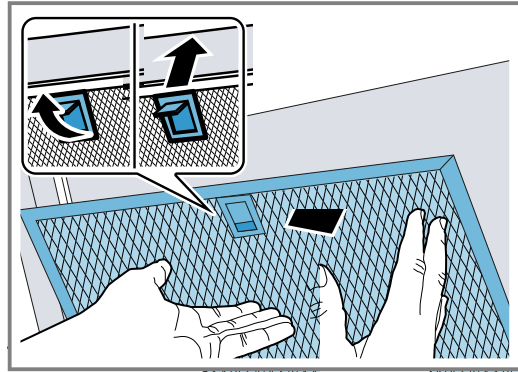
Eraf vallende vetfilters kunnen de eronder liggende kookplaat beschadigen.

- ▶ Met een hand onder de vetfilter grijpen.

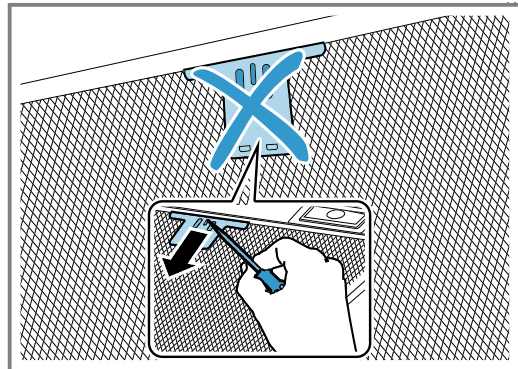
Opmerking: Let op de juiste positie van het vetfilter.

Plaats het vetfilter.

2. Klik de vergrendeling van het vetfilter vast.



3. Wanneer het vetfilter verkeerd werd geplaatst, de vergrendeling voorzichtig naar voren drukken, het vetfilter verwijderen en correct plaatsen.



8 Storingen verhelpen

Kleinere storingen aan het apparaat kunt u zelf verhelpen. Raadpleeg voordat u contact opneemt met de klantenservice de informatie over het verhelpen van storingen. Zo voorkomt u onnodige kosten.

⚠ WAARSCHUWING – Kans op letsel!

Ondeskundige reparaties zijn gevaarlijk.

- ▶ Alleen geschoold vakpersoneel mag reparaties aan het apparaat uitvoeren.
- ▶ Bel de servicedienst als het apparaat defect is.

⚠ WAARSCHUWING – Kans op elektrische schok!

Ondeskundige reparaties zijn gevaarlijk.

- ▶ Alleen daarvoor geschoold vakpersoneel mag reparaties aan het apparaat uitvoeren.
- ▶ Er mogen uitsluitend originele reserveonderdelen worden gebruikt voor reparatie van het apparaat.
- ▶ Als het netsnoer van dit apparaat wordt beschadigd, moet het door geschoold vakpersoneel worden vervangen.

8.1 Functiestoringen

Storing	Oorzaak en probleemoplossing
Apparaat werkt niet.	Netstekker van de stroomkabel is niet ingestoken.
	Zekering is defect.
	Stroomvoorziening is uitgevallen.

Storing	Oorzaak en probleemoplossing
LED-verlichting functioneert niet.	Verschillende oorzaken zijn mogelijk. <ul style="list-style-type: none"> ▶ Defecte LED-lampen mogen alleen worden vervangen door de fabrikant, zijn klantenservice of een erkend vakman (elektromonteur). ▶ Neem contact op met de klantenservice. → "Servicedienst", Pagina 9
De toetsverlichting functioneert niet.	De regeleenheid is defect. <ul style="list-style-type: none"> ▶ Neem contact op met de klantenservice. → "Servicedienst", Pagina 9

9 Afvoeren

Wij leggen u hier uit hoe u afgedankte apparaten op de juiste manier afvoert.

9.1 Afvoeren van uw oude apparaat

Door een milieuvriendelijke afvoer kunnen waardevolle grondstoffen opnieuw worden gebruikt.

1. De stekker van het netsnoer uit het stopcontact trekken.
2. Het netsnoer doorknippen.
3. Voer het apparaat milieuvriendelijk af.

Bij uw dealer en uw gemeente- of deelraadskantoor kunt u informatie verkrijgen over de actuele afvoermethoden.



Dit apparaat is gekenmerkt in overeenstemming met de Europese richtlijn 2012/19/EU betreffende afgedankte elektrische en elektronische apparatuur (waste electrical and electronic equipment - WEEE). De richtlijn geeft het kader aan voor de in de EU geldige terugneming en verwerking van oude apparaten.

10 Servicedienst

Als u vragen hebt over het gebruik, een storing aan het apparaat niet zelf kunt verhelpen of als het apparaat moet worden gerepareerd, neem dan contact op met onze servicedienst.

Originele vervangende onderdelen die relevant zijn voor de werking in overeenstemming met de desbetreffende Ecodesign-verordening kunt u voor de duur van ten minste 10 jaar vanaf het moment van in de handel brengen van het apparaat binnen de Europese Economische Ruimte bij onze servicedienst verkrijgen.

Opmerking: Het inschakelen van de servicedienst in het kader van de fabrieksgarantievoorwaarden is gratis.

Gedetailleerde informatie over de garantieperiode en garantievoorwaarden in uw land kunt u opvragen bij onze servicedienst, uw dealer of op onze website.

Als u contact opneemt met de servicedienst, hebt u het productnummer (E-Nr.) en het productienummer (FD) van het apparaat nodig.

De contactgegevens van de servicedienst vindt u in de meegeleverde servicedienstlijst of op onze website.

10.1 Productnummer (E-nr.) en productienummer (FD)

Het productnummer (E-Nr.) en het productienummer (FD) vindt u op het typeplaatje van het apparaat.

Het typeplaatje bevindt zich afhankelijk van het model:

- aan de binnenkant van het apparaat (daarvoor de vetfilter demonteren).
- op de bovenkant van het apparaat.

Om uw apparaatgegevens en de servicedienst-telefoonnummers snel terug te kunnen vinden, kunt u de gegevens noteren.

11 Accessoires

Gebruik alleen originele accessoires. Deze zijn speciaal op uw apparaat afgestemd. Hier krijgt u een overzicht van de accessoires behorende bij uw apparaat en de manier waarop ze worden gebruikt.

Accessoires	Bestelnummer
Standaard recirculatieset (wandafzuigkap)	Z51AFU0X0

Accessoires	Bestelnummer
Standaard recirculatieset zonder schoorsteen (wandafzuigkap)	Z51AFT0X0
Standaard koelfilter (vervangende, wandafzuigkap)	Z51AFA0X0
Standaard recirculatieset (schuine wandafzuigkap)	Z51AIU0X0

Accessoires	Bestelnummer
Standaard recirculatieset zonder afvoer (schuine wandafzuigkap)	Z51AIT0X0
Standaard koolfilter (vervanging, schuine wandafzuigkap)	Z51AIA0X0
Long Life circulatieset (wandafzuigkap)	Z51AFS0X0
Long Life circulatieluchtset (schuine afzuigkap)	Z51AIS0X0
Long Life circulatieset zonder afvoer (wandafzuigkap)	Z51AFR0X0
Long Life circulatieluchtset zonder afvoer (schuine wandafzuigkap)	Z51AIR0X0
Regeneereerbaar koolfilter (vervanging)	Z50XXP0X0
Clean Air Plus circulatieluchtset (wandafzuigkap)	Z51AFI1X6
Clean Air Plus circulatieluchtset zonder afvoer (wandafzuigkap)	Z51AFV1X6
Clean Air Plus circulatieluchtset (schuine wandafzuigkap)	Z51AII1X6

Accessoires	Bestelnummer
Clean Air Plus circulatieluchtset zonder afvoer (schuine wandafzuigkap)	Z51AIV1X6
Cleanair Plus recirculatieset	Z51AXC1N6
Clean Air Plus koolfilter (vervanging)	Z51AIB1X6
Clean Air Plus koolfilter (vervanging, wandafzuigkap)	Z51AFB1X6
Clean Air Plus koolfilter (vervanging, schuine wandafzuigkap)	Z53XXB1X6

11.1 Meer accessoires

Meer accessoires kunt u kopen bij de servicedienst, in speciaalzaken of op het internet.

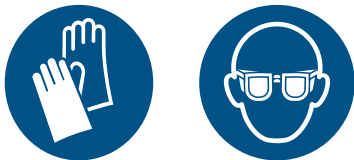
U vindt een uitgebreid aanbod voor uw apparaat in onze folders of op internet: www.neff-international.com

Voor de verschillende apparaten zijn specifieke accessoires beschikbaar. Geef bij de aankoop altijd de precieze aanduiding (E-nr.) van uw apparaat op.

Welke accessoires beschikbaar zijn voor uw apparaat, kunt u zien in de online-shop of navragen bij de klantenservice.

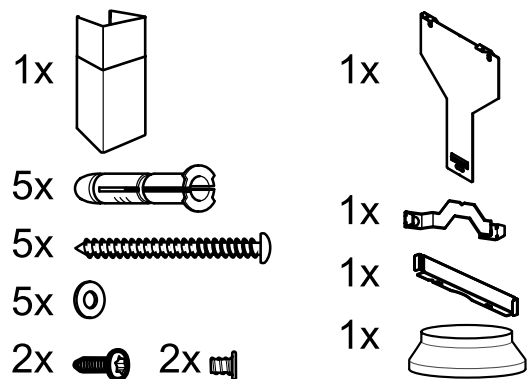
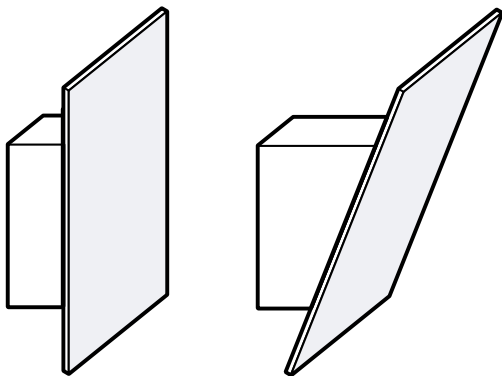
12 Montagehandleiding

Houd rekening met deze informatie bij de montage van het apparaat.



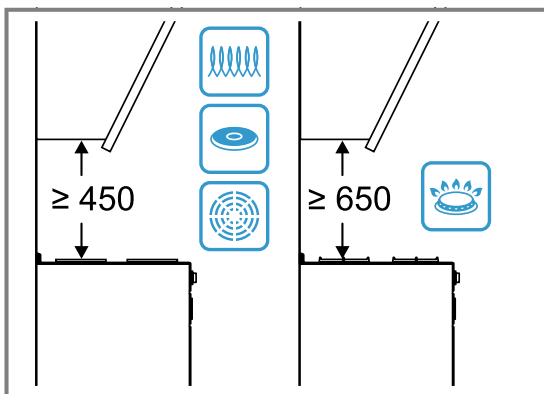
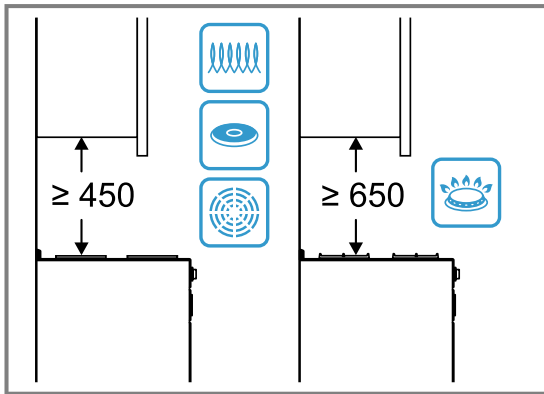
12.1 Leveringsomvang

Controleer na het uitpakken alle onderdelen op transportschade en de volledigheid van de levering.



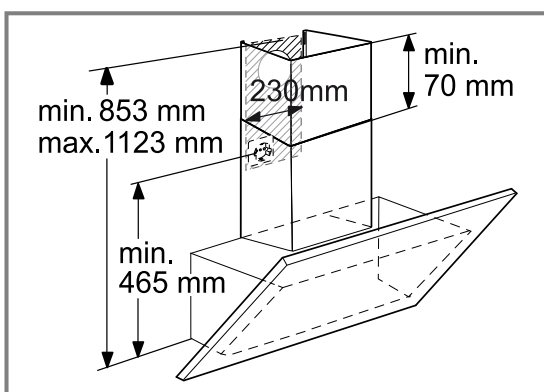
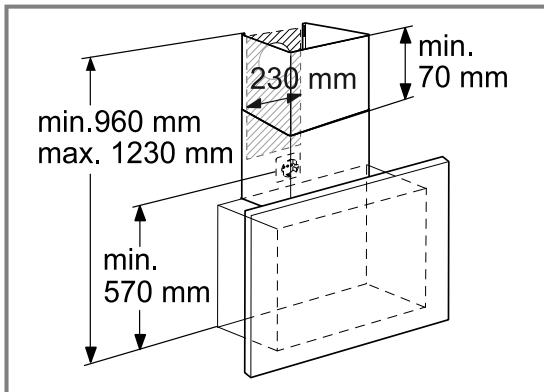
12.2 Veiligheidsafstanden

Neem de veiligheidsafstanden van het apparaat in acht.



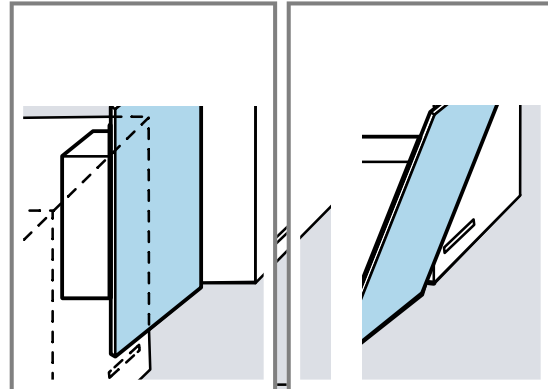
12.3 Afmetingen van het apparaat

Hier vindt u de afmetingen van het apparaat.



12.4 Inbouwadvies

We adviseren het apparaat zo op te hangen dat de onderkant van het glazen scherm één lijn vormt met de onderkant van de bovenkast ernaast.



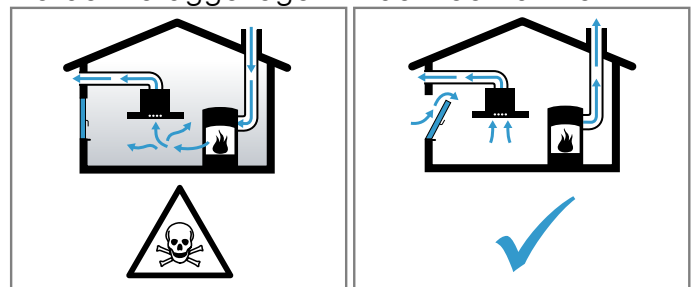
Houd de veiligheidsafstanden tot de kookplaat aan.
→ Pagina 11

12.5 Veilige montage

Neem bij het monteren van het apparaat de veiligheidsaanwijzingen in acht.

WAARSCHUWING – Kans op vergiftiging!

Teruggezogen verbrandingsgassen kunnen leiden tot vergiftiging. Vuurbronnen die de lucht in de ruimte verbruiken (bijv. apparaten die op gas, olie, hout of kolen worden gestookt, geisers, warmwatertoestellen) betrekken de verbrandingslucht uit de opstellingsruimte en voeren de gassen via een afvoer (bijv. schoorsteen) af naar buiten. In combinatie met een ingeschakelde afzuigkap wordt aan de keuken en aan de ruimtes ernaast lucht onttrokken. Zonder voldoende luchttoevoer ontstaat er een onderdruk. Giftige gassen uit de schoorsteen of het afvoerkanaal worden teruggezogen in de woonruimte.



- ▶ Altijd voor voldoende luchttoevoer zorgen, wanneer het apparaat in luchtafvoermodus werkt, en er tegelijkertijd vuurbron is die gebruik maakt van de aanwezige lucht.
- ▶ U kunt het apparaat alleen dan zonder risico gebruiken wanneer de onderdruk in de ruimte waarin de vuurbron zich bevindt niet groter is dan 4 Pa (0,04 mbar). Dit kan worden bereikt wanneer de voor de verbranding benodigde lucht door niet afsluitbare openingen, bijv. in deuren, ramen, in combinatie met een ventilatiekast in de muur of door andere technische voorzieningen, kan worden toegevoerd. Een luchtaanvoer/afvoer in de muur alleen is niet voldoende om aan de minimale eisen te voldoen.
- ▶ Raadpleeg in ieder geval het bedrijf dat in uw huis zorgt voor de schoorsteenreiniging. Dit bedrijf is in staat het totale ventilatiesysteem van uw huis te beoordelen en kan een voorstel doen voor passende maatregelen op het gebied van de luchttoevoer.
- ▶ Indien het apparaat alleen met recirculatie wordt gebruikt, is een onbeperkt gebruik mogelijk.

Teruggezogen verbrandingsgassen kunnen leiden tot vergiftiging.

- ▶ Wanneer een afzuigkap wordt geïnstalleerd met een haard die afhankelijk is van de ruimtelucht, dan moet de stroomtoevoer van de afzuigkap zijn voorzien van een geschikte veiligheidsschakeling.

Teruggezogen verbrandingsgassen kunnen leiden tot vergiftiging.

- ▶ De luchtafvoer niet in een rookkanaal of rookgasafvoer leiden dat in bedrijf is.
- ▶ Voer de luchtafvoer niet in een schacht die dient voor het ontluchten van opstelruimtes voor haarden.
- ▶ Moet de luchtafvoer in een rook- of afvoergasschoorsteen worden geleid die niet in gebruik is, dan dient hiervoor toestemming van een vakbekwame schoorsteenveger te worden verkregen.

⚠ WAARSCHUWING – Kans op verstikking!

Kinderen kunnen verpakkingsmateriaal over het hoofd trekken en hierin verstrikt raken en stikken.

- ▶ Verpakkingsmateriaal uit de buurt van kinderen houden.
- ▶ Laat kinderen niet met verpakkingsmateriaal spelen.

⚠ WAARSCHUWING – Kans op brand!

De vetafzettingen in het vetfilter kunnen ontbranden.

- ▶ Om warmteophoping te voorkomen dienen de voorgeschreven veiligheidsafstanden te worden aangehouden.
- ▶ Houd de informatie van uw kookapparaten aan. Wanneer er in de installatie-instructies van de kookapparaten een afwijkende afstand staat, altijd de grootste afstand in acht nemen. Wanneer gaskooktoestellen en elektrische kooktoestellen samen worden gebruikt, dan geldt de grootste aangegeven afstand.
- ▶ Het apparaat slechts aan één zijde direct naast een hoge kast of tegen een wand installeren. De afstand tot de hoge kast of de wand moet minstens 50 mm bedragen.

De vetafzettingen in het vetfilter kunnen ontbranden.

- ▶ In de buurt van het apparaat nooit werken met een open vlam (bijv. flamberen).
- ▶ Het apparaat alleen in de buurt van een vuurbron voor vaste brandstoffen (bijv. hout of kolen) installeren wanneer er een afgesloten, niet verwijderbare afscherming aanwezig is. Er mogen geen vonken wegspringen.

⚠ WAARSCHUWING – Kans op letsel!

Bepaalde onderdelen in het toestel kunnen scherpe randen hebben.

- ▶ Draag veiligheidshandschoenen. Is het toestel niet naar behoren bevestigd, dan kan het naar beneden vallen.
- ▶ Alle bevestigingsschroeven moeten vast worden gemonteerd.

Gevaar voor letsel door glassplinters.

- ▶ De filterafdekking tegen stoten beschermen.
- ▶ De filterbescherming niet laten vallen.
- ▶ Bij de montage een veiligheidsbril dragen.

Het toestel is zwaar.

- ▶ Het apparaat mag niet direct in gipskartonplaten of gelijksoortig licht bouw materiaal worden gemonteerd.
- ▶ Voor een juiste montage dient u materiaal te gebruiken dat voldoende stabiel en aangepast is aan de bouwkundige situatie en het gewicht van het materiaal.

Wijzigingen aan de elektrische of mechanische opbouw zijn gevaarlijk en kunnen leiden tot functiestoringen.

- ▶ Geen wijzigingen aan de elektrische of mechanische opbouw aanbrengen.

De filterafdekking kan trillen.

- ▶ De filterafdekking langzaam openen.
- ▶ De filterafdekking na het openen vasthouden tot deze niet meer natrilt.
- ▶ De filterafdekking langzaam sluiten.

Verwondingsgevaar bij het openen en sluiten van de scharnieren.

- ▶ Niet in het bewegende gedeelte van de scharnieren grijpen.

⚠ WAARSCHUWING – Kans op elektrische schok!

Scherpe componenten binnen het apparaat kunnen de aansluitkabel beschadigen.

- ▶ De aansluitkabel niet knikken of inklemmen.

Een beschadigd apparaat of een beschadigd netsnoer is gevaarlijk.

- ▶ Nooit een beschadigd apparaat gebruiken.
- ▶ Nooit aan het netsnoer trekken, om het apparaat van het elektriciteitsnet te scheiden. Altijd aan de stekker van het netsnoer trekken.
- ▶ Wanneer het apparaat of het netsnoer is beschadigd, dan direct de stekker van het netsnoer uit het stopcontact halen of de zekering in de meterkast uitschakelen.
- ▶ Contact opnemen met de servicedienst.
→ *Pagina 9*

Ondeskundige reparaties zijn gevaarlijk.

- ▶ Alleen daarvoor geschoold vakpersoneel mag reparaties aan het apparaat uitvoeren.
- ▶ Er mogen uitsluitend originele reserveonderdelen worden gebruikt voor reparatie van het apparaat.
- ▶ Als het netsnoer van dit apparaat wordt beschadigd, moet het door geschoold vakpersoneel worden vervangen.

Ondeskundige installaties zijn gevaarlijk.

- ▶ Het apparaat uitsluitend aansluiten en gebruiken volgens de gegevens op het typeplaatje.
- ▶ Het apparaat uitsluitend via een volgens de voorschriften geïnstalleerd stopcontact met randaarde op een stroomnet met wisselstroom aansluiten.
- ▶ Het randaardesysteem van de elektrische huisinstallatie moet conform de elektrotechnische voorschriften zijn geïnstalleerd.
- ▶ Nooit het apparaat via een externe schakelinrichting voeden, bijvoorbeeld een tijdschakelaar of besturing op afstand.
- ▶ Als het apparaat is ingebouwd, moet de stekker van het netsnoer vrij toegankelijk zijn. Als de vrije toegang niet mogelijk is, moet in de vast geplaatste elektrische installatie een alpolige scheidingsinrichting volgens de voorwaarden van de overspanningscategorie III en volgens de installatievoorschriften worden ingebouwd.
- ▶ Bij het opstellen van het apparaat erop letten dat het netsnoer niet wordt afgeklemd of beschadigd.

12.6 Aanwijzingen voor de elektrische aansluiting

Om het apparaat elektrisch veilig te kunnen aansluiten, dient u deze aanwijzingen in acht te nemen.

WAARSCHUWING – Kans op elektrische schok!

Het apparaat moet op elk gewenst moment van de stroom kunnen worden afgesloten. Het mag alleen op een geaarde contactdoos worden aangesloten die volgens de voorschriften is geïnstalleerd.

- ▶ De netstekker van de netaansluitkabel moet na de inbouw van het apparaat vrij toegankelijk zijn.
- ▶ Is dit niet mogelijk, dan moet in de vast geplaatste elektrische installatie een alpolige scheidingsinrichting volgens de voorwaarden van de overspanningscategorie III en volgens de opbouwvoorschriften worden ingebouwd.
- ▶ De vaste aansluiting mag alleen door een elektricien worden aangelegd. Wij adviseren een aardlekschakelaar (FI-schakelaar) in de stroomkring naar het apparaat te installeren.

Scherpe componenten binnen het apparaat kunnen de aansluitkabel beschadigen.

- ▶ De aansluitkabel niet knikken of inklemmen.
 - De aansluitgegevens zijn te vinden op het typeplaatje. → *Pagina 9*
 - De aansluitleiding is ca. 1,30 m lang.
 - Dit apparaat voldoet aan de ontstoringsvoorschriften van de EG.
 - Het apparaat is conform de beschermingsklasse 1. Daarom het apparaat alleen met een aarddraadaansluiting gebruiken.
 - Het apparaat tijdens de montage niet op de voedingsspanning aansluiten.
 - Ervoor zorgen dat de bescherming tegen aanraking door de inbouw is gegarandeerd.

12.7 Aanwijzingen m.b.t. de inbouwsituatie

- Dit apparaat aan de keukenwand monteren.
- Voor de montage van extra speciale accessoires de daarbij meegeleverde installatiehandleiding aanhouden.
- Het apparaat slechts aan één zijde direct naast een hoge kast of tegen een wand installeren. De afstand tot de hoge kast of de wand moet minstens 50 mm bedragen.
- De breedte van de afzuigkap moet minstens overeenkomen met de breedte van het kooktoestel.
- Om de kookdamp optimaal op te vangen, het apparaat in het midden boven de kookplaat monteren.

Luchtafvoermodus

- Wanneer u het apparaat in de luchtafvoermodus gebruikt, dan moet een schoorsteenafdekking worden gemonteerd.

Luchtcirculatiemodus

- Wanneer u het apparaat in de circulatiemodus gebruikt, moet een speciaal accessoire worden gemonteerd. De daarbij meegeleverde installatiehandleiding aanhouden.
- Voor het gebruik in de luchtcirculatiemodus is de montage van de schoorsteenafdekking optioneel.

12.8 Algemene aanwijzingen

Neem deze algemene aanwijzingen bij de installatie in acht.

- Bij de installatie moeten de actuele geldige bouwvoorschriften en de voorschriften van de plaatselijke stroom- en gasleverancier in acht worden genomen.
- Bij het afvoeren van afvoerlucht moeten de officiële en wettelijke voorschriften, zoals bijv. de plaatselijke bouwverordeningen, in acht worden genomen.
- Om het apparaat in het geval van service ongehinderd te bereiken, een gemakkelijk toegankelijke montageplaats kiezen.
- De oppervlakken van het apparaat zijn gevoelig. Bij de montage beschadigingen vermijden.

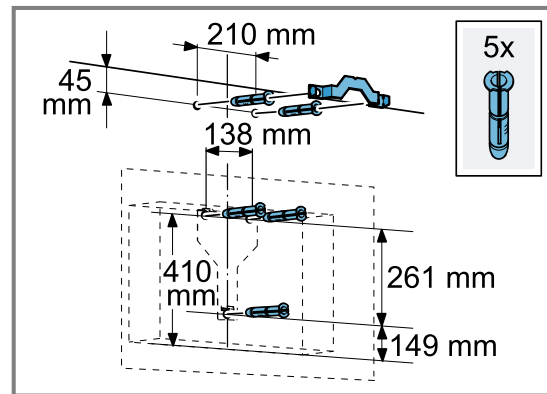
12.9 Installatie

Wand controleren

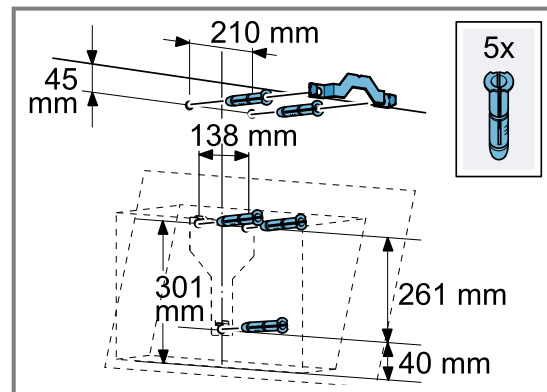
1. Controleren of de wand horizontaal is en voldoende draagvermogen heeft.
Het maximale gewicht van het apparaat bedraagt 40 kg.
2. De boorgatdiepte overeenkomstig de schroeflengte boren.
3. Gebruik de meegeleverde schroeven en pluggen.
De bijgevoegde schroeven en pluggen zijn geschikt voor massieve muren. Gebruik voor andere constructies geschikte bevestigingsmaterialen, bijv. bij Rigips, gasbeton, met isolatiemateriaal gevulde bakstenen.
4. Het apparaat met een bevestigingsmateriaal monteren dat voldoende stabiel alsook aan de bouwkundige situatie en het gewicht van het apparaat is aangepast.
5. Het uitsnijgedeelte op een voorhanden kabelplaat-sing van andere apparaten controleren.

Wand voorbereiden

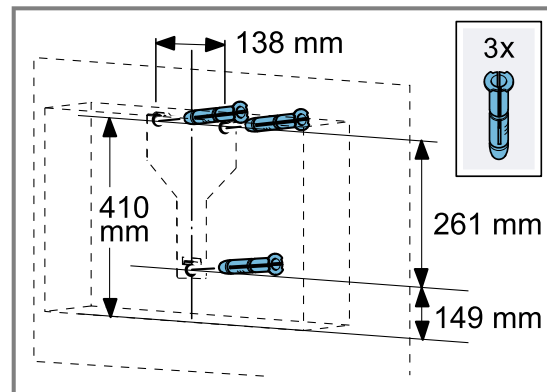
1. Aanwijzingen m.b.t. de inbouwsituatie aanhouden.
→ Pagina 14
 2. Ervoor zorgen dat zich in het bereik van de boringen geen stroomleidingen, gasleidingen of waterleidingen bevinden.
 3. Om schade te vermijden, de kookplaat afdekken.
 4. Bepaal de positie van de afzuigkap en teken de onderkant van het apparaat licht op de muur af.
 - Ga uit van de kookplaat bij het bepalen van het midden.
 - Houd de veiligheidsafstanden tot de kookplaat aan. → Pagina 11
- We adviseren de afzuigkap zo op te hangen dat de onderkant van het glazen scherm één lijn vormt met de onderkant van de bovenkasten ernaast.
5. Sjabloon tegen de getekende lijn leggen en vastmaken.
 6. Teken de posities voor de schroeven af.
 7. Voor de montage met schoorsteenafscherming moet de sjabloon op de aangegeven snijlijn worden gescheiden.
 8. Boor de gaten voor de bevestiging met \varnothing 8 mm en boordiepte 80 mm.
 9. Verwijder het sjabloon.
 10. De pluggen vlak met de wand inzetten.



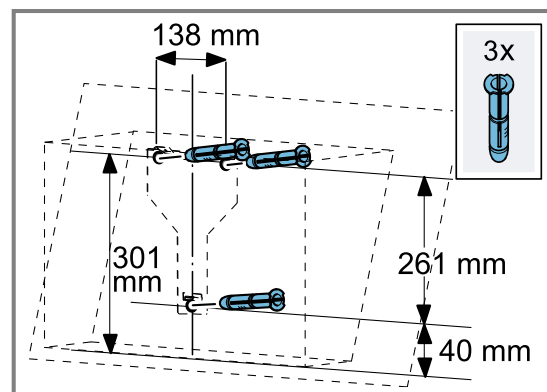
Variant A: vlakke afzuigkap met schoorsteenafscherming



Variant B: schuine afzuigkap met schoorsteenafscherming



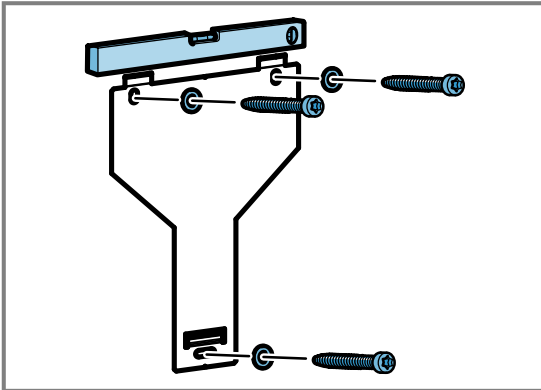
Variant A: vlakke afzuigkap zonder schoorsteenafscherming



Variant B: schuine afzuigkap zonder schoorsteenafscherming

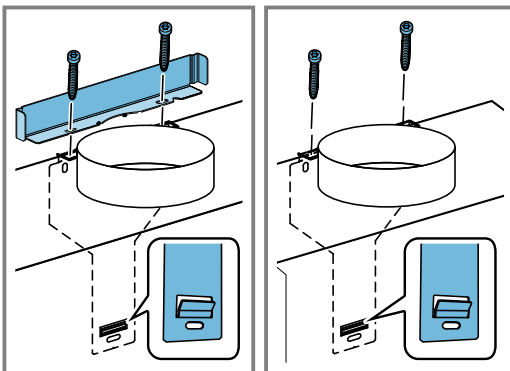
Apparaatophanging monteren

1. Draai de apparaatophanging voor de afzuigkap handvast aan.
2. Stel met een waterpas de apparaatophanging horizontaal en draai deze vast.



Apparaat monteren

1. Verwijder de beschermfolie aan de achterzijde.
 - Verwijder de beschermfolie na de montage.
2. Hang het apparaat zo in de apparaatophanging dat het stevig vastklikt.
3. Om het apparaat te stellen, het apparaat eventueel naar recht of links schuiven.
4. Draai de borgschroeven vast.



Wanneer u een schoorsteenafdekking monteert, bouw dan de hoek in en houd bij het aandraaien de schroeven vast.

Buizen

Luchtafvoermodus

- Wanneer u het apparaat in de luchtafvoermodus gebruikt, dan moet een schoorsteenafdekking worden gemonteerd.

Luchtcirculatiemodus

- Wanneer u het apparaat in de circulatiemodus gebruikt, moet een speciaal accessoire worden gemonteerd. De daarbij meegeleverde installatiehandleiding aanhouden.
- Voor het gebruik in de luchtcirculatiemodus is de montage van de schoorsteenafdekking optioneel.

Opmerking: Wanneer u een aluminiumbuis gebruikt, maak dan het aansluitgedeelte eerst glad.

Wij adviseren het gebruik van buizen met een afvoerbuis van Ø 150 mm.

Luchtafvoerverbinding maken (afvoerbuis Ø 150 mm)

1. De luchtafvoerbuis op het afvoeraansluitstuk bevestigen.

2. De verbinding met de afvoerluchtopening maken.
3. De verbindingpunten afdichten.

Luchtafvoerverbinding maken (afvoerbuis Ø 120 mm)

1. Bevestig het verloopstuk op het aansluitstuk van de luchtafvoer.
2. De luchtafvoerbuis op het afvoeraansluitstuk bevestigen.
3. De verbinding met de afvoerluchtopening maken.
4. De verbindingpunten afdichten.

Schoorsteenafscherming monteren

⚠ WAARSCHUWING – Kans op letsel!

Bepaalde onderdelen in het toestel kunnen scherpe randen hebben.

- ▶ Draag veiligheidshandschoenen.

⚠ WAARSCHUWING – Kans op elektrische schok!

Scherpe componenten binnen het apparaat kunnen de aansluitkabel beschadigen.

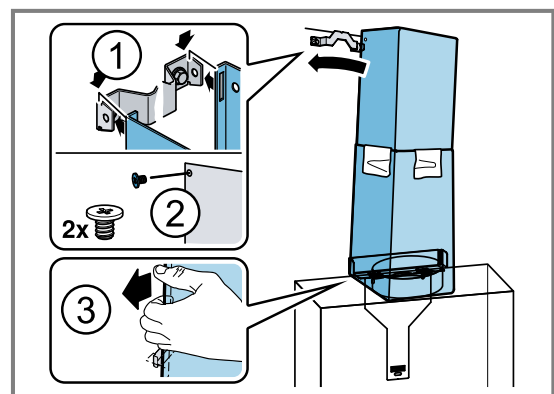
- ▶ De aansluitkabel niet knikken of inklemmen.

1. Schroef de bevestigingshoek voor de schoorsteenafscherming op de wand.
2. Om de schoorsteenafschermingen los te maken, de tape verwijderen.
3. De beschermfolie aan beide schoorsteenafschermingen verwijderen.
4. **Opmerking:**

- Om krassen te vermijden papier over de randen van het buitenste schoorsteenafschermstuk leggen.
- De sleuven van het binnenste schoorsteenafschermstuk wijzen naar beneden.

De schoorsteenafschermstukken in elkaar schuiven.

5. Plaats het afschermstuk op het apparaat.
 6. Schuif het binnenste schoorsteenafschermstuk naar boven, links en rechts aan de bevestigingshoek vastmaken en naar beneden vergrendelen ①.
 7. Schroef de bovenste schoorsteenafscherming met de 2 schroeven aan de zijkant aan de bevestigingshoeken. ②
 8. Clip het onderste schoorsteenafschermstuk aan de onderste bevestigingshoek. ③
- Let er op dat de aansluitkabels niet zijn ingeklemd.

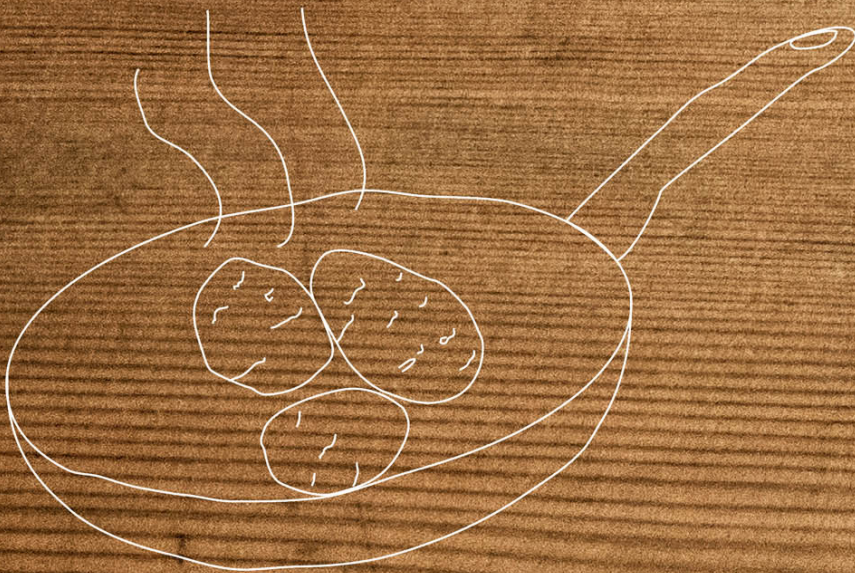




A series of horizontal lines for writing, starting from the top right of the pencil icon and extending across the width of the page. There are 20 lines in total, providing a template for text entry.



A series of horizontal lines spanning the width of the page, providing a template for writing or drawing.



REGISTER YOUR PRODUCT
ONLINE NEFF-HOME.COM

Constructa-Neff Vertriebs-GmbH
Carl-Wery-Straße 34
81739 München
GERMANY



9001641004
010907
nl