



Register your
new device on
MyBosch now and
get free benefits:
[bosch-home.com/
welcome](https://bosch-home.com/welcome)



Extractor hood

DWF97...

DWK98...

DWK97...

[es] Manual de usuario e instrucciones de montaje
[pt] Manual do utilizador e instruções de instalação

2
23

Tabla de contenidos

MANUAL DE USUARIO

1	Seguridad	2
2	Evitar daños materiales	5
3	Protección del medio ambiente y ahorro	5
4	Modos de funcionamiento	6
5	Familiarizándose con el aparato	7
6	Antes de usar el aparato por primera vez	7
7	Manejo básico	8
8	Home Connect	9
9	Control de la campana basado en la placa de cocción	11
10	Cuidados y limpieza.....	11
11	Solucionar pequeñas averías.....	13
12	Eliminación.....	14
13	Servicio de Asistencia Técnica	14
14	Accesorios	15
15	Declaración de conformidad	15
16	INSTRUCCIONES DE MONTAJE	16
16.4	Montaje seguro	17



1 Seguridad

Tenga en cuenta las siguientes indicaciones de seguridad.

1.1 Advertencias de carácter general

- Lea atentamente estas instrucciones.
- Conservar las instrucciones y la información del producto para un uso posterior o para futuros propietarios.
- No conecte el aparato en el caso de que haya sufrido daños durante el transporte.

1.2 Uso conforme a lo prescrito

Este electrodoméstico ha sido diseñado exclusivamente para su montaje empotrado. Prestar atención a las instrucciones de montaje especiales.

Solamente un montaje profesional conforme a las instrucciones de montaje puede garantizar un uso seguro del aparato. El instalador es responsable del funcionamiento perfecto en el lugar de instalación.

Utilizar el aparato únicamente:

- para aspirar el vapor.
- en el uso doméstico privado y en espacios cerrados del entorno doméstico.
- hasta a una altura de 2000 m sobre el nivel del mar.

No utilizar el aparato:

- con un reloj temporizador externo.

1.3 Limitación del grupo de usuarios

Este aparato podrá ser usado por niños a partir de 8 años y por personas con limitaciones físicas, sensoriales o mentales, o que carezcan de conocimientos o de experiencia, siempre que cuenten con la supervisión de una persona responsable de su seguridad o hayan sido instruidos previamente en su uso y hayan comprendido los peligros que pueden derivarse del mismo.

No deje que los niños jueguen con el aparato.

La limpieza y el cuidado del aparato a cargo del usuario no podrán ser realizados por niños a no ser que tengan al menos 15 años de edad y que cuenten con la supervisión de una persona adulta.

Mantener a los niños menores de 8 años alejados del aparato y del cable de conexión.

1.4 Uso seguro

ADVERTENCIA – ¡Riesgo de asfixia!

Los niños pueden ponerse el material de embalaje por encima de la cabeza, o bien enrollarse en él, y asfixiarse.

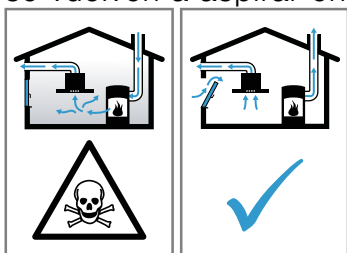
- ▶ Mantener el material de embalaje fuera del alcance de los niños.
- ▶ No permita que los niños jueguen con el embalaje.

Si los niños encuentran piezas de tamaño reducido, pueden aspirarlas o tragarlas y asfixiarse.

- ▶ Mantener las piezas pequeñas fuera del alcance de los niños.
- ▶ No permita que los niños jueguen con piezas pequeñas.

⚠ ADVERTENCIA – ¡Riesgo de envenenamiento!

Los gases de combustión que se vuelven a aspirar pueden ocasionar intoxicaciones. Los equipos calefactores que dependen del aire del recinto de instalación (p. ej., calefactores de gas, aceite, madera o carbón, calentadores de salida libre, calentadores de agua) adquieren aire de combustión del recinto de instalación y evacuan los gases de escape al exterior a través de un sistema extractor (p. ej., una chimenea). En combinación con una campana extractora encendida se extrae aire de la cocina y de las habitaciones próximas; sin una entrada de aire suficiente se genera una depresión. Los gases tóxicos procedentes de la chimenea o del hueco de ventilación se vuelven a aspirar en las habitaciones.



- ▶ Garantizar una entrada de aire suficiente si el aparato se emplea en el modo de evacuación del aire al exterior junto con un equipo calefactor dependiente del aire del recinto de instalación.
- ▶ Con el fin de garantizar un funcionamiento seguro, la depresión en el recinto de instalación de los equipos calefactores no debe superar los 4 Pa (0,04 mbar). Esto se consigue si, mediante aberturas que no se pueden cerrar, p. ej., en puertas, ventanas, en combinación con un pasamuros de entrada/salida de aire o mediante otras medidas técnicas, se puede hacer recircular el aire necesario para la combustión. Un pasamuros de entrada/salida de aire no es garantía por sí solo del cumplimiento del valor límite.
- ▶ Pedir siempre asesoramiento al técnico competente de su región, que estará en

condiciones de evaluar todo el sistema de ventilación de su hogar y recomendarle las medidas adecuadas en materia de ventilación.

- ▶ No hay limitaciones para el funcionamiento si el aparato se utiliza exclusivamente en el modo con recirculación de aire.

⚠ ADVERTENCIA – ¡Riesgo de incendio!

Los depósitos de grasa en los filtros antigrasa pueden prenderse.

- ▶ No usar nunca el aparato sin filtro antigrasa.
- ▶ Limpiar regularmente los filtros antigrasa.
- ▶ No trabajar nunca con una llama abierta cerca del aparato (p. ej., flambeado).
- ▶ Instalar el aparato cerca de un equipo calefactor para combustibles sólidos (p. ej., madera o carbón) solo si los equipos calefactores disponen de una cubierta cerrada no desmontable. No deben saltar chispas. El aceite caliente y la grasa se inflaman con rapidez.
- ▶ Supervisar el aceite caliente y la grasa continuamente.
- ▶ En caso de que el aceite o la grasa se inflamen, no apagarlos nunca con agua. Apagar la zona de cocción. Sofocar con cuidado las llamas con una tapa, una tapa extintora u otro medio similar.

Los fogones de gas sin recipientes para cocinar colocados generan gran cantidad de calor durante su funcionamiento. Esto puede dañar o incendiar el aparato de ventilación situado encima.

- ▶ Utilizar los fogones de gas solo con recipientes para cocinar colocados.
- Cuando se usan simultáneamente varias zonas de cocción de gas, se genera mucho calor. Esto puede dañar o incendiar el aparato de ventilación situado encima.
- ▶ Utilizar las zonas de cocción de gas solo con recipientes para cocinar colocados.
 - ▶ Ajustar el nivel de ventilador máximo.
 - ▶ No utilizar simultáneamente durante más de 15 minutos dos zonas de cocción de gas con una llama grande. Dos zonas de cocción de gas equivalen a un quemador grande.
 - ▶ No utilizar nunca un quemador grande con más de 5 kW con una llama grande durante más de 15 minutos (p. ej., wok).

⚠ ADVERTENCIA – ¡Riesgo de quemaduras!

Las partes accesibles se calientan durante el funcionamiento.

- ▶ No tocar nunca las partes calientes.
- ▶ Mantener fuera del alcance de los niños.

El aparato se calienta durante el funcionamiento.

- ▶ Dejar que el aparato se enfríe antes de proceder a su limpieza.

⚠ ADVERTENCIA – ¡Riesgo de lesiones!

Las piezas internas del aparato pueden tener bordes afilados.

- ▶ Limpiar con cuidado el interior del aparato. Los objetos situados sobre el aparato pueden caerse.

- ▶ No colocar objetos sobre el aparato.

La realización de modificaciones en la estructura eléctrica o mecánica resulta peligrosa y puede provocar un funcionamiento erróneo.

- ▶ No realizar modificaciones en la estructura eléctrica ni mecánica.

La tapa del filtro se puede mover.

- ▶ Abrir la tapa del filtro lentamente.
- ▶ Sujetar la tapa del filtro tras la apertura hasta que deje de moverse.
- ▶ Cerrar la tapa del filtro lentamente.

Peligro de lesiones al abrir y cerrar las bisagras.

- ▶ No tocar la zona móvil de las bisagras.

La luz de las iluminaciones LED es muy deslumbrante y puede dañar los ojos (grupo de riesgo 1).

- ▶ No mirar más de 100 segundos directamente a las luces LED encendidas.

Si, durante la limpieza, otra persona maneja el aparato a través de la aplicación Home Connect, se puede producir un mayor riesgo de lesiones.

- ▶ Antes de la limpieza, desvincular el aparato de la aplicación Home Connect.

⚠ ADVERTENCIA – ¡Peligro: magnetismo!

El aparato contiene imanes permanentes. Estos pueden repercutir en el correcto funcionamiento de implantes electrónicos como marcapasos o bombas de insulina.

- ▶ Las personas con implantes electrónicos deberán mantener una distancia mínima de 10 cm respecto al aparato.

⚠ ADVERTENCIA – ¡Riesgo de descarga eléctrica!

Un aparato dañado o un cable de conexión defectuoso son peligrosos.

- ▶ No ponga nunca en funcionamiento un aparato dañado.
- ▶ No tirar nunca del cable de conexión a la red eléctrica para desenchufar el aparato. Desenchufar siempre el cable de conexión de red de la toma de corriente.
- ▶ Si el aparato o el cable de conexión de red están dañados, desenchufar inmediatamente el cable de conexión de red o desconectar el interruptor automático del cuadro eléctrico.
- ▶ Llame al Servicio de Asistencia Técnica.
→ *Página 14*

Las reparaciones inadecuadas son peligrosas.

- ▶ Solo el personal especializado puede realizar reparaciones e intervenciones en el aparato.
- ▶ Utilizar únicamente piezas de repuesto originales para la reparación del aparato.
- ▶ Si el cable de conexión de red de este aparato resulta dañado, debe ser sustituido por personal especializado.

La infiltración de humedad puede provocar una descarga eléctrica.

- ▶ Antes de la limpieza hay que desconectar el enchufe o los fusibles de la caja de fusibles.
- ▶ No utilizar limpiadores por chorro de vapor ni de alta presión para limpiar el aparato.

⚠ ADVERTENCIA – ¡Riesgo de explosión!

Los productos de limpieza con alto contenido de alcalinos cáusticos o ácidos en combinación con piezas de aluminio en la cuba del lavavajillas pueden provocar explosiones.

- ▶ No utilizar productos de limpieza con alto contenido de alcalinos cáusticos o ácidos. En particular, no utilizar productos de limpieza comerciales o industriales en combinación con piezas de aluminio tales como filtros antigrasa de campanas extractoras.

⚠ ADVERTENCIA – ¡Riesgo de incendio!

Los depósitos de grasa en los filtros antigrasa pueden prenderse.

- ▶ Limpiar regularmente los filtros antigrasa.

⚠ ADVERTENCIA – ¡Riesgo de lesiones!

Las reparaciones inadecuadas son peligrosas.

- ▶ Solo el personal especializado puede realizar reparaciones e intervenciones en el aparato.
- ▶ Si el aparato está defectuoso, ponerse en contacto con el servicio de asistencia técnica.
→ "Servicio de Asistencia Técnica",
Página 14

⚠ ADVERTENCIA – ¡Riesgo de descarga eléctrica!

La penetración de humedad puede provocar una descarga eléctrica.

- ▶ No utilizar paños de esponja húmedos.

2 Evitar daños materiales

¡ATENCIÓN!

El agua condensada puede conllevar daños por corrosión.

- ▶ Encender siempre el aparato cuando se vaya a cocinar con el fin de evitar la formación de agua condensada.
- Si la humedad penetra en los elementos de mando, pueden ocasionarse daños.
- ▶ No limpiar nunca los mandos con un paño húmedo. Una limpieza inadecuada daña las superficies.
 - ▶ Respetar las indicaciones de limpieza.
 - ▶ No utilizar productos de limpieza agresivos ni abrasivos.
 - ▶ Limpiar las superficies de acero inoxidable siempre en la dirección del pulido.
 - ▶ No limpiar nunca los mandos con limpiador para acero inoxidable.

El retorno de agua condensada puede dañar el aparato.

- ▶ El conducto de evacuación debe estar instalado a un mínimo de 1° de desnivel con respecto al aparato.

Si se utilizan los elementos de diseño de manera incorrecta, pueden romperse.

- ▶ No tirar de los elementos de diseño.
- ▶ No colocar objetos sobre los elementos de diseño ni colgarlos de ellos.

Daños en la superficie por no retirar la lámina protectora.

- ▶ Retirar la lámina protectora de todas las piezas del equipo antes de usarlo por primera vez.
- Las superficies lacadas son delicadas.
- ▶ Respetar las indicaciones de limpieza.
→ "Limpiar el aparato", Página 11
 - ▶ Proteger las superficies lacadas de los arañazos.

3 Protección del medio ambiente y ahorro

3.1 Eliminación del embalaje

Los materiales del embalaje son respetuosos con el medio ambiente y reciclables.

- ▶ Desechar las diferentes piezas separadas según su naturaleza.



Eliminar el embalaje de forma ecológica.

3.2 Ahorro de energía

Si tiene en cuenta estas indicaciones, su aparato consumirá menos corriente.

Se debe adaptar el nivel del ventilador a la intensidad de los vapores de cocción.

- Cuanto menor sea el nivel del ventilador, menor será el consumo de energía.
El nivel intensivo solo debe utilizarse en caso necesario.

En el caso de vapores de cocción intensos, seleccionar desde el principio un nivel de ventilador elevado.

- Los olores se dispersan menos por la estancia.

Desconectar la iluminación cuando ya no se requiera su uso.

- Si la iluminación interior está apagada, no consume energía.

Limpiar o cambiar los filtros en los intervalos indicados.

- El rendimiento del filtro se mantiene.

Colocar la tapa de cocción.

- El vapor de cocción y la condensación se reducen.

Utilizar las funciones adicionales solo en caso necesario.

- Si se desactivan las funciones adicionales, se reduce el consumo de energía.

4 Modos de funcionamiento

El aparato puede utilizarse en funcionamiento con salida de aire al exterior o en funcionamiento con recirculación de aire.

4.1 Funcionamiento con salida de aire al exterior

El aire aspirado se depura a través de filtros antigrasa y se evacua al exterior mediante un sistema de conductos.



El aire no se puede desviar a una chimenea que se use para los gases residuales del aparato que quemen gas u otros combustibles (esto no se aplica a los aparatos de recirculación de aire).

- Si el aire de salida se evacua hacia una chimenea de humos o gases de escape que no está en servicio, será necesario contar previamente con la aprobación del técnico competente que corresponda.
- Si la salida de aire se evacua mediante la pared exterior, se deberá utilizar un pasamuros telescópico.

4.2 Funcionamiento con recirculación de aire

El aire aspirado se depura a través de los filtros anti-grasa y de un filtro antiolores y se vuelve a expulsar a la estancia.











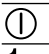
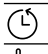
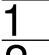
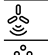
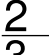

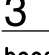

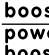

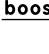
Para neutralizar los olores durante el funcionamiento con recirculación de aire, debe montarse un filtro desodorizante. Para conocer todas las posibilidades que ofrece el funcionamiento con recirculación de aire del aparato, remitirse al catálogo o consultar en un comercio especializado. Los accesorios necesarios pueden adquirirse en distribuidores especializados, en el Servicio de Asistencia Técnica o en la tienda en línea.

→ "Accesorios", *Página 15*

5 Familiarizándose con el aparato


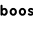
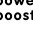







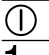

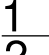
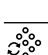
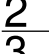

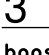



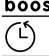
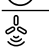

5.1 Mandos, variante 1

Mediante los elementos de mando puede ajustar todas las funciones de su aparato y recibir información sobre el estado de funcionamiento.

	1	2	3	boost 	power boost 						
	Conectar o desconectar el aparato						Activar o desactivar la marcha en inercia				
	Activar el nivel de ventilador 1						Activar el funcionamiento automático				
	Activar el nivel de ventilador 2						Restablecer el display de saturación del filtro				
	Activar el nivel de ventilador 3						Home Connect				
boost 	Activar el nivel intensivo 1						Conexión o desconexión de la iluminación Ajustar el brillo				
power boost 	Activar el nivel intensivo 2										

5.2 Mandos, variante 2

Mediante los elementos de mando puede ajustar todas las funciones de su aparato y recibir información sobre el estado de funcionamiento.

	1	2	3	boost 	power boost 							
	Conectar o desconectar el aparato						Restablecer el indicador de saturación del filtro antigraza					
	Activar el nivel de ventilador 1						Restablecer el indicador de saturación del filtro desodorizante					
	Activar el nivel de ventilador 2						Home Connect					
	Activar el nivel de ventilador 3						Conectar o desconectar Ambient Light					
boost 	Activar el nivel intensivo 1						Conexión o desconexión de la iluminación Ajustar el brillo					
power boost 	Activar el nivel intensivo 2											
	Activar o desactivar la marcha en inercia											
	Activar o desactivar el funcionamiento automático											

6 Antes de usar el aparato por primera vez

Aplicar los ajustes de la primera puesta en marcha.
Limpiar el aparato y los accesorios.

- Para el uso de la evacuación del aire al interior, ajustar el modo de funcionamiento.

6.1 Ajustar el modo de funcionamiento

El aparato está configurado por defecto en funcionamiento con evacuación exterior de aire.

Nota: Para el uso en evacuación del aire al interior, se necesitan más Accesorios.

7 Manejo básico

7.1 Conectar el aparato

- ▶ Pulsar ①.
- ✓ El aparato se pone en marcha en el nivel de ventilador 2.

7.2 Desconectar el aparato


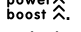
- ▶ Pulsar ①.

7.3 Ajustar el nivel de ventilador

- ▶ Pulsar 1, 2 o 3.

7.4 Activar el nivel intensivo

Si se desarrolla un olor o un vapor especialmente fuerte, se puede usar el nivel intensivo.

1. Para activar el nivel intensivo 1, pulsar .
 2. Para activar el nivel intensivo 2, pulsar .
- ✓ El aparato pasa automáticamente al nivel de ventilador 3 tras aprox. 6 minutos.

7.5 Desactivar el nivel intensivo

- ▶ Pulsar 1, 2 o 3.

7.6 Activar la marcha en inercia

Durante la marcha en inercia, el aparato continúa funcionando durante un cierto periodo de tiempo y, a continuación, se apaga automáticamente.


- ▶ Pulsar ④.
- ✓ El retardo de ventilador se inicia en el nivel de ventilador 1.
- ✓ El aparato se apaga automáticamente tras aprox. 10 minutos.

7.7 Desactivar la marcha en inercia

- ▶ Pulsar ④.

7.8 Activar el funcionamiento automático¹

El nivel de ventilador óptimo se ajusta automáticamente mediante un sensor.

- ▶ Pulsar .

7.9 Desactivar el funcionamiento automático¹

- ▶ Pulsar 1, 2 o 3.
- ✓ La ventilación se finaliza automáticamente cuando el sensor no detecta ningún cambio en la calidad del aire ambiente.
- ✓ El funcionamiento automático se prolonga como máximo durante 4 horas.





7.10 Sensibilidad del sensor

Durante el funcionamiento automático, un sensor situado en el aparato detecta la intensidad de los olores de cocción y asado. El nivel de ventilador óptimo se ajusta de forma automática según el ajuste de la sensibilidad del sensor. Si el control del sensor reacciona con demasiada suavidad o con demasiada fuerza, es posible modificar el ajuste de la sensibilidad del sensor.

- Ajuste de fábrica: 3
- Ajuste mínimo: 1
- Ajuste máximo: 5

7.11 Ajustar la sensibilidad del sensor

Requisito: El aparato está desconectado.

1. Mantener pulsado .
- ✓ Se muestra el ajuste durante aprox. 1 segundo.
2. Pulsar 1, 2, 3,  o  para modificar el ajuste.
3. Soltar  para guardar el ajuste.


7.12 Conectar la iluminación

La iluminación se puede encender y apagar de forma independiente de la ventilación.

Nota: En la aplicación Home Connect se puede ajustar la temperatura de color, siempre y cuando el aparato disponga de esta función.


- ▶ Pulsar .

7.13 Ajustar el brillo


- ▶ Mantener pulsado  hasta conseguir el brillo deseado.

7.14 Conectar Ambient Light¹

La Ambient Light se puede encender de forma independiente de la ventilación.


- ▶ Pulsar .

7.15 Ambient Light¹ - Ajustar el brillo

- ▶ Mantener pulsado  hasta conseguir el brillo deseado.

7.16 Ambient Light¹ - Ajustar el color

Requisito: El aparato está desconectado.

1. Pulsar .
2. Pulsar el + o - tantas veces como sea necesario para ajustar el color.

¹ Según el equipamiento del aparato

7.17 Ajustar la posición intermedia de la tapa del filtro

En algunos aparatos, es posible una posición intermedia de la tapa del filtro. Se puede usar la posición intermedia si se desarrollan vapores y olores fuertes.

- ▶ Sujetar la tapa del filtro por el centro y abrirla con cuidado.

7.18 Indicador de saturación

Si los filtros antigrasa o los filtros antiolores están saturados, los símbolos correspondientes parpadean después de apagar el aparato.

Nota: El indicador de saturación se puede ajustar en la aplicación Home Connect, en función del filtro utilizado.

Limpiar los filtros antigrasa saturados y, al hacerlo, tener en cuenta las indicaciones de limpieza que figuran en estas instrucciones.

Cambiar los filtros antiolores saturados y, al hacerlo, tener en cuenta las indicaciones de las instrucciones adjuntas.

En los filtros antiolores regenerables, tener en cuenta las indicaciones de las instrucciones adjuntas.

7.19 Restablecer el indicador de saturación, variante 1

Tras la limpieza del filtro antigrasa o tras cambiar el filtro desodorizante, se puede restablecer el indicador de saturación.

Requisitos

- Tras apagar el aparato, aparece ❄ y 1 en el display, correspondiente al filtro antigrasa.
- Tras apagar el aparato, aparece ❄ y 2 en el display, correspondiente al filtro desodorizante.
- ▶ Pulsar ❄.
- ✓ Se restablece el indicador de saturación.

7.20 Restablecer el indicador de saturación, variante 2

Tras la limpieza del filtro antigrasa o tras cambiar el filtro desodorizante, se puede restablecer el indicador de saturación.

Requisitos

- Tras apagar el aparato, aparece ❄ en el panel indicador, correspondiente al filtro antigrasa.
- Tras apagar el aparato, aparece ❄ en el panel indicador, correspondiente al filtro desodorizante.
- 1. Para restablecer el indicador de saturación del filtro antigrasa, pulsar ❄.
- 2. Para restablecer el indicador de saturación del filtro desodorizante, pulsar ❄.
- ✓ Se restablece el indicador de saturación.

7.21 Activar el tono de aviso

Requisito: El aparato está desconectado.

- ▶ Pulsar ① y ② al mismo tiempo durante aprox. 3 segundos hasta que suene un aviso.

8 Home Connect

Este aparato tiene capacidad para conectarse a la red. Conecte su aparato con un dispositivo móvil para manejar las funciones a través de la aplicación Home Connect, adaptar los ajustes básicos o supervisar el estado de funcionamiento actual.

Los servicios Home Connect no están disponibles en todos los países. La disponibilidad de la función Home Connect depende de la disponibilidad de los servicios Home Connect en su país. Para obtener más información, consultar: www.home-connect.com.

La aplicación Home Connect le guiará durante todo el proceso de registro. Seguir las instrucciones de la aplicación Home Connect para establecer los ajustes.

Consejos

- Consultar la documentación adjunta de Home Connect.
- Tener en cuenta también las indicaciones de la aplicación Home Connect.

Notas

- Tener en cuenta las indicaciones de seguridad de este manual y asegurarse de respetarlas también si utiliza el aparato mediante la aplicación Home Connect.

→ "Seguridad", Página 2

- Siempre tiene prioridad el manejo desde el propio aparato. En este momento, no es posible manejar el aparato a través de la aplicación Home Connect.
- Durante el funcionamiento activo conectado a la red, el aparato únicamente consume 2 W como máximo.
- Si se necesita la dirección MAC del aparato para la conexión con la red doméstica, esta se encuentra al lado de la placa de características. → *Página 14*

8.1 Ajustar Home Connect

Requisitos

- El aparato ya está conectado a la red eléctrica y encendido.
 - Se cuenta con un dispositivo móvil (p. ej., un teléfono inteligente) con una versión actual del sistema operativo iOS o Android.
 - El dispositivo móvil y el aparato se encuentran dentro del margen de alcance de la señal wifi de la red doméstica.
1. Descargar la aplicación Home Connect.



1

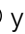


¹ Apple App Store y su logotipo son marcas de Apple Inc. Google Play y su logotipo son marcas de Google LLC.

2. Abrir la aplicación Home Connect y escanear el siguiente código QR.



3. Seguir las instrucciones de la aplicación Home Connect.

8.2 Restablecer la conexión

- ▶ Para restablecer las conexiones con la red doméstica y con Home Connect, mantener pulsados  y  al mismo tiempo hasta que  se apague.

8.3 Actualización de software

Con la función de actualización de software es posible actualizar el software del aparato, p. ej., optimización, subsanación de averías, actualizaciones relevantes para la seguridad o funciones y servicios adicionales. Las condiciones previas necesarias son: ser un usuario registrado en Home Connect, tener la aplicación instalada en su dispositivo móvil y estar conectado al servidor Home Connect.

Tan pronto como haya una actualización de software disponible, se le informará mediante la aplicación Home Connect y podrá comenzar la actualización de software por medio de la aplicación. Después de descargarla correctamente, se puede ejecutar la actualización a través de la aplicación Home Connect si el usuario se encuentra en su red doméstica inalámbrica (wifi). Después de que se efectúe la instalación correctamente, se recibe la información mediante la aplicación Home Connect.

Notas

- La actualización de software consta de dos pasos.
 - En el primer paso, tiene lugar la descarga.
 - En el segundo paso, tiene lugar la instalación en el aparato.
- Durante la descarga, se puede seguir utilizando el aparato. En función de los ajustes personales en la aplicación, una actualización de software también se puede descargar automáticamente.
- La instalación tarda algunos minutos. No es posible utilizar el aparato durante la instalación.
- Si se trata de una actualización importante para la seguridad, se recomienda realizar la instalación lo antes posible.

8.4 Diagnóstico remoto

El Servicio de Asistencia técnica puede acceder al aparato a través del Diagnóstico Remoto al ponerse en contacto con dicho Servicio si el aparato está conectado con el servidor Home Connect y si el Diagnóstico Remoto está disponible en el país en el que se utiliza el aparato.

Consejo: Para más información, así como para consultar la disponibilidad del servicio de Diagnóstico Remoto en un país en concreto, consultar la página web de ayuda/Servicio Técnico local: www.home-connect.com.

8.5 Protección de datos

Tener en cuenta las indicaciones relativas a la protección de datos.

Al conectar por primera vez el aparato a una red asociada a internet, el aparato transmite las siguientes categorías de datos al servidor Home Connect (registro inicial):

- Identificación clara del aparato (compuesta por la clave del aparato y la dirección MAC del módulo de comunicación Wi-Fi utilizado).
- Certificado de seguridad del módulo de comunicación Wi-Fi (para la protección técnica de la información de la conexión).
- Las versiones actuales de software y hardware de su aparato.
- El estado de un posible restablecimiento previo a los ajustes de fábrica.

El registro inicial prepara la utilización de las funciones Home Connect y solo es necesario la primera vez que se vayan a utilizar estas funciones Home Connect.

Nota: Tener en cuenta que las funciones Home Connect solo se pueden utilizar en conexión con la aplicación Home Connect. Se puede consultar la información relativa a la protección de datos en la aplicación Home Connect.

9 Control de la campana basado en la placa de cocción

Este aparato se puede conectar con una placa de cocción para así controlar las funciones del aparato desde la placa.

Si la placa de cocción y la campana extractora están habilitados para Home Connect, conectar los aparatos usando la aplicación Home Connect. Para ello, hay que conectar ambos dispositivos a Home Connect y seguir las instrucciones de la aplicación.

Notas

- Tener en cuenta las indicaciones de seguridad del manual del aparato y asegurarse de respetarlas también si se maneja el aparato mediante el control de la campana basado en la placa de cocción.
- En todo caso, tiene prioridad el manejo desde el propio aparato. En este momento, no es posible el manejo desde el control de la campana basado en la placa de cocción.
- La conexión a la campana extractora solo puede establecerse a través de la aplicación Home Connect. Otras vías de conexión ya no sirven de ayuda.

10 Cuidados y limpieza

Para que el aparato mantenga durante mucho tiempo su capacidad funcional, debe mantenerse y limpiarse con cuidado.

10.1 Productos de limpieza

Se pueden adquirir productos de limpieza apropiados a través del Servicio de Asistencia Técnica o en nuestra tienda online.

⚠ ADVERTENCIA – ¡Riesgo de descarga eléctrica!

La infiltración de humedad puede provocar una descarga eléctrica.

- ▶ Antes de la limpieza hay que desconectar el enchufe o los fusibles de la caja de fusibles.
- ▶ No utilizar limpiadores por chorro de vapor ni de alta presión para limpiar el aparato.

⚠ ADVERTENCIA – ¡Riesgo de quemaduras!

El aparato se calienta durante el funcionamiento.

- ▶ Dejar que el aparato se enfríe antes de proceder a su limpieza.

¡ATENCIÓN!

Los productos de limpieza inadecuados pueden dañar la superficie del aparato.

- ▶ No utilizar productos de limpieza agresivos ni abrasivos.
- ▶ No utilizar productos de limpieza con un alto contenido alcohólico.
- ▶ No utilizar estropajos o esponjas duros.
- ▶ Utilizar la rasqueta de vidrio, limpiacristales o productos de limpieza de acero inoxidable solo si en las instrucciones de limpieza se recomienda su uso para la pieza en cuestión.
- ▶ Lavar a fondo las bayetas antes de usarlas.

10.2 Limpiar el aparato

Seguir las indicaciones de limpieza del aparato para no dañar las piezas y superficies por limpiarlas de forma inapropiada o por utilizar productos de limpieza no adecuados.

⚠ ADVERTENCIA – ¡Riesgo de explosión!

Los productos de limpieza con alto contenido de alcalinos cáusticos o ácidos en combinación con piezas de aluminio en la cuba del lavavajillas pueden provocar explosiones.

- ▶ No utilizar productos de limpieza con alto contenido de alcalinos cáusticos o ácidos. En particular, no utilizar productos de limpieza comerciales o industriales en combinación con piezas de aluminio tales como filtros antigrasa de campanas extractoras.

⚠ ADVERTENCIA – ¡Riesgo de descarga eléctrica!

La infiltración de humedad puede provocar una descarga eléctrica.

- ▶ Antes de la limpieza hay que desconectar el enchufe o los fusibles de la caja de fusibles.
- ▶ No utilizar limpiadores por chorro de vapor ni de alta presión para limpiar el aparato.

⚠ ADVERTENCIA – ¡Riesgo de quemaduras!

El aparato se calienta durante el funcionamiento.

- ▶ Dejar que el aparato se enfríe antes de proceder a su limpieza.

⚠ ADVERTENCIA – ¡Riesgo de lesiones!

Las piezas internas del aparato pueden tener bordes afilados.

- ▶ Limpiar con cuidado el interior del aparato. Si, durante la limpieza, otra persona maneja el aparato a través de la aplicación Home Connect, se puede producir un mayor riesgo de lesiones.
- ▶ Antes de la limpieza, desvincular el aparato de la aplicación Home Connect.

1. Tener en cuenta la información sobre los productos de limpieza.

→ "Productos de limpieza", Página 11

2. Según el tipo de superficie, limpiar de la siguiente manera:

- Limpiar las superficies de acero inoxidable con una bayeta y agua caliente con un poco de jabón en la dirección del pulido.

- Limpiar las superficies lacadas con una bayeta y agua caliente con un poco de jabón.
 - Limpiar el aluminio con un paño suave y limpia-cristales.
 - Limpiar el plástico con un paño suave y limpia-cristales.
 - Limpiar el cristal con un paño suave y limpiacristales.
3. Secar con un paño suave.
 4. En el caso de superficies de acero inoxidable, aplicar una capa muy fina del producto de limpieza para acero inoxidable con un paño suave.
Se pueden adquirir productos de limpieza para acero inoxidable a través del Servicio de Asistencia Técnica o en nuestra tienda en línea.

10.3 Limpiar los mandos y las luces

⚠ ADVERTENCIA – ¡Riesgo de descarga eléctrica!
La penetración de humedad puede provocar una descarga eléctrica.

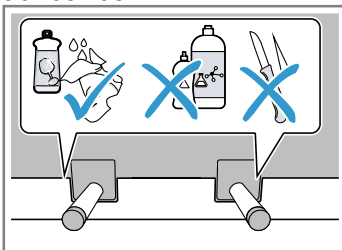
- ▶ No utilizar paños de esponja húmedos.
1. Tener en cuenta la información sobre los productos de limpieza.
→ "Productos de limpieza", Página 11
 2. Limpiar con agua caliente con un poco de jabón y un paño húmedo.
 3. Secar con un paño suave.

10.4 Limpiar los soportes de los imanes

¡ATENCIÓN!

Los soportes de los imanes pueden soltarse debido a una limpieza inadecuada.

- ▶ No utilizar utensilios afilados o puntiagudos para la limpieza.
- ▶ No utilizar productos de limpieza que eliminen los adhesivos.



- ▶
1. Tener en cuenta la información sobre los productos de limpieza.
→ "Productos de limpieza", Página 11
 2. Limpiar con agua caliente con un poco de jabón y un paño húmedo.
 3. Secar con un paño suave.

10.5 Desmontar el filtro antigrasa

⚠ ADVERTENCIA – ¡Riesgo de lesiones!

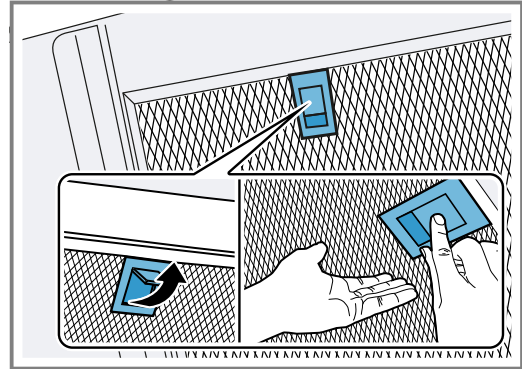
Peligro de lesiones al abrir y cerrar las bisagras.

- ▶ No tocar la zona móvil de las bisagras.
- La tapa del filtro se puede mover.
- ▶ Abrir la tapa del filtro lentamente.
 - ▶ Sujetar la tapa del filtro tras la apertura hasta que deje de moverse.
 - ▶ Cerrar la tapa del filtro lentamente.

1. Sujetar la tapa del filtro por el centro y abrirla completamente.
2. **¡ATENCIÓN!**
Si se desprende el filtro antigrasa, puede dañarse la placa de cocción justo debajo.

- ▶ Agarrar con una mano la parte inferior del filtro antigrasa.

Abrir el bloqueo del filtro antigrasa y abatir el filtro antigrasa.



3. Retirar los filtros antigrasa de las sujeciones. Sujetar los filtros antigrasa en posición horizontal para evitar que la grasa gotee.

10.6 Montar el filtro antigrasa

1. ¡ATENCIÓN!

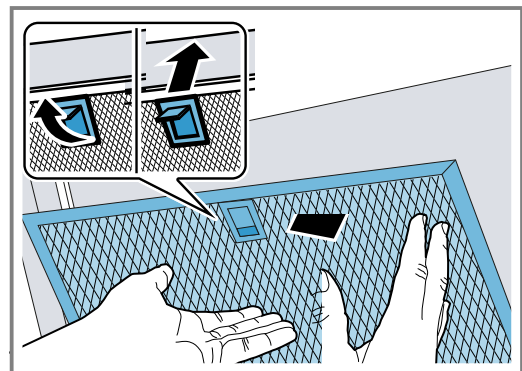
Si se desprende el filtro antigrasa, puede dañarse la placa de cocción justo debajo.

- ▶ Agarrar con una mano la parte inferior del filtro antigrasa.

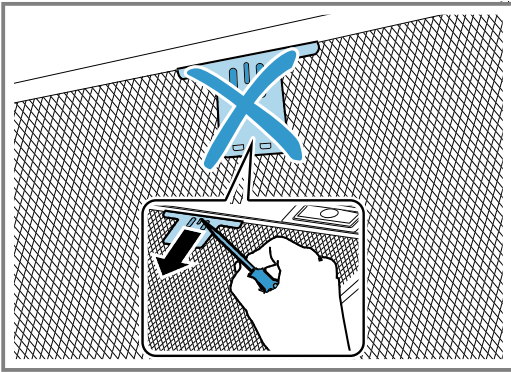
Nota: Prestar atención a la posición correcta del filtro antigrasa.

Montar el filtro antigrasa.

2. Encajar el bloqueo del filtro antigrasa.



3. Si el filtro antigrasa no se ha colocado correctamente, presionar con cuidado el bloqueo hacia delante, retirar el filtro antigrasa y colocarlo correctamente.



10.7 Limpiar de forma manual el filtro antigrasa

Los filtros antigrasa filtran la grasa de los vapores de la cocina. Limpiar regularmente los filtros antigrasa asegura un alto nivel de absorción de grasa. Recomendamos limpiar los filtros antigrasa cada dos meses.

⚠ ADVERTENCIA – ¡Riesgo de incendio!

Los depósitos de grasa en los filtros antigrasa pueden prenderse.

- ▶ Limpiar regularmente los filtros antigrasa.

Requisito: Los filtros antigrasa se han desmontado.
→ "Desmontar el filtro antigrasa", Página 12

1. Tener en cuenta la información sobre los productos de limpieza.
→ "Productos de limpieza", Página 11
2. Remojar el filtro antigrasa en agua caliente con un poco de jabón.
En caso de suciedad fuertemente incrustada, utilizar un disolvente de grasa. Se pueden adquirir disolventes de grasa a través del Servicio de Asistencia Técnica o en la tienda online.

3. Limpiar los filtros antigrasa con un cepillo.
4. Enjuagar bien los filtros antigrasa.
5. Dejar escurrir los filtros antigrasa.

10.8 Lavar el filtro antigrasa en el lavavajillas

Los filtros antigrasa filtran la grasa de los vapores de la cocina. Limpiar regularmente los filtros antigrasa asegura un alto nivel de absorción de grasa. Recomendamos limpiar los filtros antigrasa cada dos meses.

⚠ ADVERTENCIA – ¡Riesgo de incendio!

Los depósitos de grasa en los filtros antigrasa pueden prenderse.

- ▶ Limpiar regularmente los filtros antigrasa.

¡ATENCIÓN!

Los filtros antigrasa puede sufrir daños en caso de aprisionamiento en el lavavajillas.

- ▶ No pinzar los filtros antigrasa.

Nota: La limpieza del filtro antigrasa en el lavavajillas podría producir ligeras decoloraciones. Las decoloraciones no afectan al funcionamiento del filtro antigrasa.

Requisito: Los filtros antigrasa se han desmontado.
→ "Desmontar el filtro antigrasa", Página 12

1. Tener en cuenta la información sobre los productos de limpieza.
→ "Productos de limpieza", Página 11
2. Colocar los filtros antigrasa en el lavavajillas.
No limpiar con el resto de la vajilla los filtros antigrasa que presenten un alto grado de suciedad.
En caso de suciedad fuertemente incrustada, utilizar un disolvente de grasa. Se pueden adquirir disolventes de grasa a través del Servicio de Asistencia Técnica o en la tienda online.
3. El lavavajillas se inicia.
En el ajuste de temperatura, seleccionar como máximo 70 °C.
4. Dejar escurrir los filtros antigrasa.

11 Solucionar pequeñas averías

El usuario puede solucionar por sí mismo las pequeñas averías de este aparato. Se recomienda utilizar la información relativa a la subsanación de averías antes de ponerse en contacto con el Servicio de Asistencia Técnica. De este modo se evitan costes innecesarios.

⚠ ADVERTENCIA – ¡Riesgo de lesiones!

Las reparaciones inadecuadas son peligrosas.

- ▶ Solo el personal especializado puede realizar reparaciones e intervenciones en el aparato.
- ▶ Si el aparato está defectuoso, ponerse en contacto con el servicio de asistencia técnica.
→ "Servicio de Asistencia Técnica", Página 14

⚠ ADVERTENCIA – ¡Riesgo de descarga eléctrica!

Las reparaciones inadecuadas son peligrosas.

- ▶ Solo el personal especializado puede realizar reparaciones e intervenciones en el aparato.
- ▶ Utilizar únicamente piezas de repuesto originales para la reparación del aparato.
- ▶ Si el cable de conexión de red de este aparato resulta dañado, debe ser sustituido por personal especializado.

11.1 Averías de funcionamiento

Fallo	Causa y resolución de problemas
El aparato no funciona.	El enchufe del cable de conexión de red no está conectado. ▶ Conectar el aparato a la red eléctrica.

Fallo	Causa y resolución de problemas
El aparato no funciona.	El fusible de la caja de fusibles ha saltado. <ul style="list-style-type: none"> ▶ Comprobar el fusible de la caja de fusibles. El suministro de corriente eléctrica se ha interrumpido. <ul style="list-style-type: none"> ▶ Comprobar que la iluminación del compartimento u otros aparatos funciona en la habitación.
La iluminación LED no funciona.	Hay diferentes causas posibles. <ul style="list-style-type: none"> ▶ La sustitución de las luces LED defectuosas debe encomendarse siempre al fabricante, al Servicio de asistencia técnica o a profesionales autorizados (instaladores electricistas). ▶ Llame al Servicio de Asistencia Técnica. → "Servicio de Asistencia Técnica", Página 14
La iluminación de las teclas no funciona.	La unidad de control está estropeada. <ul style="list-style-type: none"> ▶ Llame al Servicio de Asistencia Técnica. → "Servicio de Asistencia Técnica", Página 14
Home Connect no funciona correctamente.	Hay diferentes causas posibles. <ul style="list-style-type: none"> ▶ Ir a www.home-connect.com.
El control de la campana desde la placa de cocción no funciona correctamente.	En caso necesario, se deben realizar modificaciones en los ajustes. <ul style="list-style-type: none"> ▶ Leer las instrucciones de uso de la placa de cocción. ▶ Ir a www.home-connect.com.

12 Eliminación

12.1 Eliminación del aparato usado

Gracias a la eliminación respetuosa con el medio ambiente pueden reutilizarse materiales valiosos.

1. Desenchufar el cable de conexión de red de la toma de corriente.
2. Cortar el cable de conexión de red.
3. Desechar el aparato de forma respetuosa con el medio ambiente.
Puede obtener información sobre las vías y posibilidades actuales de desecho de materiales de su distribuidor o ayuntamiento local.



Este aparato está marcado con el símbolo de cumplimiento con la Directiva Europea 2012/19/UE relativa a los aparatos eléctricos y electrónicos usados (Residuos de aparatos eléctricos y electrónicos RAEE). La directiva proporciona el marco general válido en todo el ámbito de la Unión Europea para la retirada y la reutilización de los residuos de los aparatos eléctricos y electrónicos.

13 Servicio de Asistencia Técnica

Las piezas de repuesto originales relevantes para el funcionamiento conforme al reglamento sobre diseño ecológico se pueden adquirir en nuestro Servicio de Asistencia Técnica durante al menos 10 años a partir de la fecha de introducción en el mercado del aparato dentro del Espacio Económico Europeo.

Nota: La intervención del Servicio de Asistencia Técnica es gratuita en el marco de las condiciones de garantía del fabricante.

Para obtener información detallada sobre el periodo de validez de la garantía y las condiciones de garantía en su país, póngase en contacto con nuestro Servicio de Asistencia Técnica o con su distribuidor, o bien consulte nuestra página web.

Cuando se ponga en contacto con el Servicio de Asistencia Técnica, no olvide indicar el número de producto (E-Nr.) y el número de fabricación (FD) del aparato.

Los datos de contacto del Servicio de Asistencia Técnica se encuentran en el directorio adjunto o en nuestra página web.

13.1 Número de producto (E-Nr.) y número de fabricación (FD)

El número de producto (E-Nr.) y el número de fabricación (FD) se encuentran en la placa de características del aparato.

El lugar donde se encuentra la placa de características varía según el modelo:

- en el interior del aparato (para ello, desmontar el filtro antigrasa).
- en la parte superior del aparato.

Para volver a encontrar rápidamente los datos del aparato o el número de teléfono del Servicio de Asistencia Técnica, puede anotar dichos datos.

14 Accesorios

Los accesorios pueden adquirirse en el Servicio de Asistencia Técnica, en establecimientos especializados o en Internet. Utilizar solo accesorios originales, ya que están adaptados a la perfección a su aparato.

Los accesorios son específicos del aparato. Para la compra, indicar siempre la denominación exacta (E-Nr.) del aparato. → *Página 14*

La información relativa a los accesorios para su aparato está disponible en nuestro catálogo, a través del Servicio de Atención al Cliente o en la tienda en línea. www.bosch-home.com

Accesorios	Número de pedido
Juego de recirculación de aire tradicional (flat)	DWZ0AF0U0
Juego de recirculación de aire tradicional sin chimenea (flat)	DWZ0AF0T0
Filtro desodorizante tradicional (repuesto, flat)	DWZ0AF0A0
Juego de recirculación de aire tradicional (campana inclinada de pared)	DWZ0AK0U0
Juego de recirculación de aire tradicional sin chimenea (campana inclinada de pared)	DWZ0AK0T0
Filtro desodorizante tradicional (repuesto, campana inclinada de pared)	DWZ0AK0A0
Juego de recirculación de aire Long Life (flat)	DWZ0AF0S0
Juego de recirculación de aire Long Life (campana inclinada de pared)	DWZ0AK0S0


Accesorios	Número de pedido
Juego de recirculación de aire Long Life sin chimenea (flat)	DWZ0AF0R0
Juego de recirculación de aire Long Life sin chimenea (campana inclinada de pared)	DWZ0AK0R0
Filtro desodorizante Long Life (repuesto)	DZZ0XX0P0
Juego de recirculación de aire Clean Air Plus (flat)	DWZ1AF1I6
Juego de recirculación de aire Clean Air Plus sin chimenea (flat)	DWZ1AF1V6
Juego de recirculación de aire Clean Air Plus (campana inclinada de pared)	DWZ1AK1I6
Juego de recirculación de aire Clean Air Plus sin chimenea (campana inclinada de pared)	DWZ1AK1V6
Juego de recirculación de aire Clean Air Plus exterior	DWZ1AX5C6
Filtro desodorizante Clean Air Plus (repuesto)	DWZ1AK1B6
Filtro desodorizante Clean Air Plus (repuesto, flat)	DWZ1AF1B6
Filtro desodorizante Clean Air Plus (repuesto, campana inclinada de pared)	DZZ1XX1B6

15 Declaración de conformidad

Por la presente, BSH Hausgeräte GmbH, certifica que el aparato con la funcionalidad Home Connect cumple con los requisitos básicos y el resto de disposiciones vigentes de la Directiva 2014/53/EU.

Hay una declaración de conformidad con RED detallada en www.bosch-home.com en la página web del producto correspondiente a su aparato dentro de la sección de documentos adicionales.



	BE	BG	CZ	DK	DE	EE	IE	EL	ES
	FR	HR	IT	CY	LI	LV	LT	LU	HU
	MT	NL	AT	PL	PT	RO	SI	SK	FI
	SE	NO	CH	TR	IS	UK (NI)			

WLAN (Wi-Fi) de 5 GHz: solo para uso en interiores.

Banda de 2,4 GHz (2400–2483,5 MHz): 100 mW máx.
Banda de 5 GHz (5150–5350 MHz + 5470–5725 MHz): máx. 50 mW

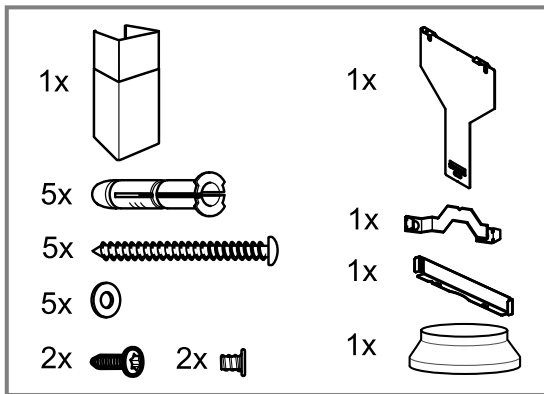
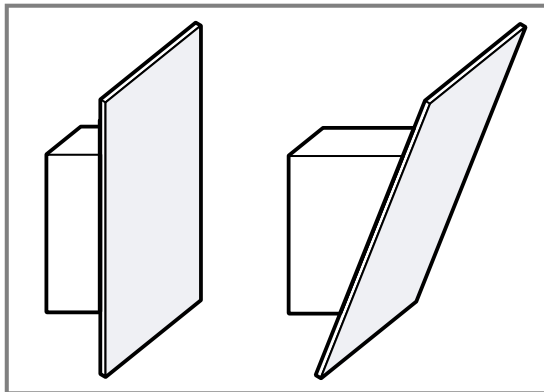
16 Instrucciones de montaje

Tener en cuenta esta información para el montaje del aparato.



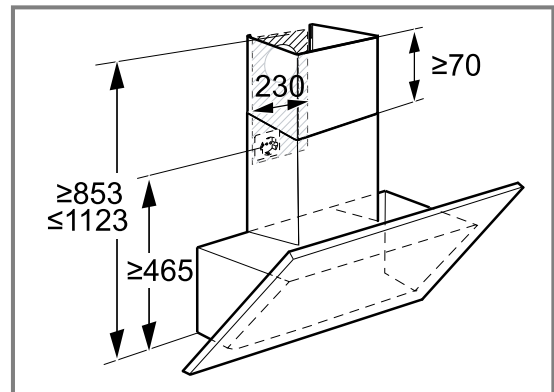
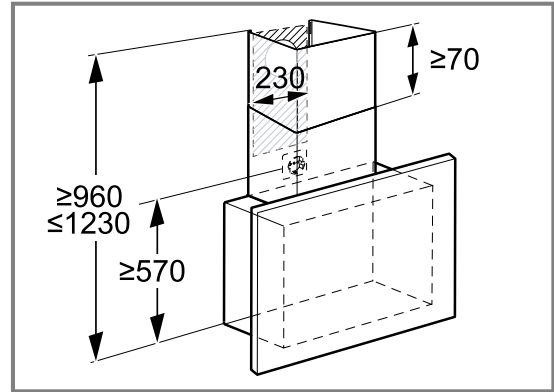
16.1 Volumen de suministro

Al desembalar el aparato, comprobar que estén todas las piezas y que no presenten daños ocasionados durante el transporte.



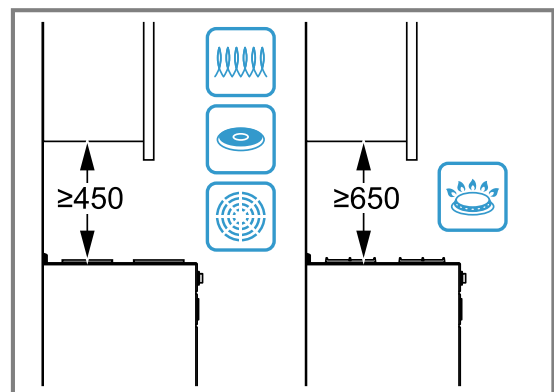
16.2 Medidas del aparato

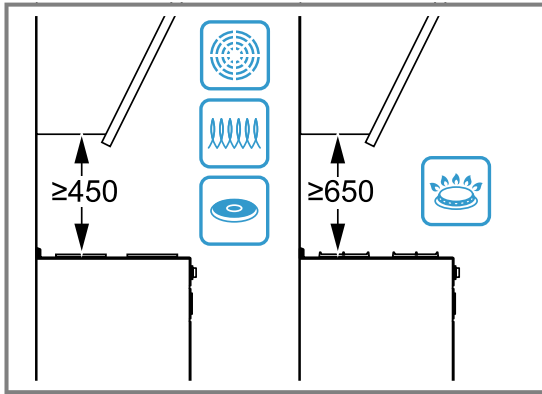
Aquí se pueden consultar las dimensiones del aparato.



16.3 Distancias de seguridad

Respetar las distancias de seguridad del aparato.



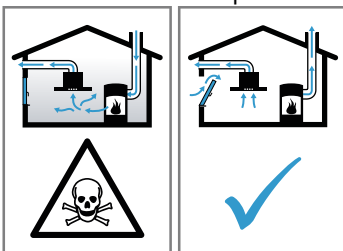


⚠ 16.4 Montaje seguro

Tener en cuenta estas indicaciones de seguridad al montar el aparato.

⚠ ADVERTENCIA – ¡Riesgo de envenenamiento!

Los gases de combustión que se vuelven a aspirar pueden ocasionar intoxicaciones. Los equipos calefactores que dependen del aire del recinto de instalación (p. ej., calefactores de gas, aceite, madera o carbón, calentadores de salida libre, calentadores de agua) adquieren aire de combustión del recinto de instalación y evacuan los gases de escape al exterior a través de un sistema extractor (p. ej., una chimenea). En combinación con una campana extractora encendida se extrae aire de la cocina y de las habitaciones próximas; sin una entrada de aire suficiente se genera una depresión. Los gases tóxicos procedentes de la chimenea o del hueco de ventilación se vuelven a aspirar en las habitaciones.



- ▶ Garantizar una entrada de aire suficiente si el aparato se emplea en el modo de evacuación del aire al exterior junto con un equipo calefactor dependiente del aire del recinto de instalación.
- ▶ Con el fin de garantizar un funcionamiento seguro, la depresión en el recinto de instalación de los equipos calefactores no debe superar los 4 Pa (0,04 mbar). Esto se consigue si, mediante aberturas que no se pueden cerrar, p. ej., en puertas, ventanas, en combinación con un pasamuros de en-

trada/salida de aire o mediante otras medidas técnicas, se puede hacer recircular el aire necesario para la combustión. Un pasamuros de entrada/salida de aire no es garantía por sí solo del cumplimiento del valor límite.

- ▶ Pedir siempre asesoramiento al técnico competente de su región, que estará en condiciones de evaluar todo el sistema de ventilación de su hogar y recomendarle las medidas adecuadas en materia de ventilación.
- ▶ No hay limitaciones para el funcionamiento si el aparato se utiliza exclusivamente en el modo con recirculación de aire.

Los gases de combustión que se vuelven a aspirar pueden ocasionar intoxicaciones.

- ▶ Si hay instalada una campana extractora con chimenea estanca, se debe equipar el suministro eléctrico de la campana extractora con un circuito de protección adecuado.

Los gases de combustión que se vuelven a aspirar pueden ocasionar intoxicaciones.

- ▶ No conducir el aire de salida hacia una chimenea de humos o gases de escape que esté en servicio.
- ▶ No conducir el aire de salida hacia un hueco destinado a ventilar recintos de instalación de equipos calefactores.
- ▶ Si el aire de salida se evacua hacia una chimenea de humos o gases de escape que no está en servicio, será necesario contar previamente con la aprobación del técnico competente que corresponda.

⚠ ADVERTENCIA – ¡Riesgo de asfixia!

Los niños pueden ponerse el material de embalaje por encima de la cabeza, o bien enrollarse en él, y asfixiarse.

- ▶ Mantener el material de embalaje fuera del alcance de los niños.
- ▶ No permita que los niños jueguen con el embalaje.

⚠ ADVERTENCIA – ¡Riesgo de incendio!

Los depósitos de grasa del filtro antigrasa pueden prender.

- ▶ Hay que respetar las distancias de seguridad estipuladas para evitar una condensación del calor.
- ▶ Se deben tener en cuenta las indicaciones de sus aparatos de cocción. En el caso de que la distancia indicada en las instrucciones de instalación del aparato de cocción sea diferente, tener siempre en cuenta la distancia más grande. Si se utilizan conjuntamente las placas de cocción de gas y de cocción eléctrica, se aplicará la distancia indicada más grande.
- ▶ El aparato debe instalarse de forma que solo un lado haga contacto con el armario en alto o con la pared. La distancia respecto a la pared o al armario en alto debe ser de al menos 50 mm.

Los depósitos de grasa del filtro antigrasa pueden prenderse.

- ▶ No trabajar nunca con una llama directa cerca del aparato (p. ej., flambear).
- ▶ Instalar el aparato cerca de un equipo calefactor para combustibles sólidos (p. ej., madera o carbón) solo si se dispone de una cubierta cerrada no desmontable. No deben saltar chispas.

⚠ ADVERTENCIA – ¡Riesgo de lesiones!

Las piezas internas del aparato pueden tener bordes afilados.

- ▶ Llevar guantes de protección.
- Si el aparato no está fijado correctamente, puede caerse.
- ▶ Todos los elementos de fijación deben montarse debidamente.

Peligro de lesiones por caída de fragmentos de cristal.

- ▶ Proteger la tapa del filtro de choques.
- ▶ Evitar que la tapa del filtro se caiga.
- ▶ Llevar gafas protectoras durante el montaje.

El aparato es pesado.

- ▶ Para mover el aparato se necesitan 2 personas.
- ▶ Utilizar únicamente los medios auxiliares apropiados.

El aparato es pesado.

- ▶ No se puede montar el aparato directamente sobre placas de pladur u otro tipo de material ligero.
- ▶ Para el correcto montaje, utilizar un material lo suficientemente estable y conforme a las características y al peso del aparato.

La realización de modificaciones en la estructura eléctrica o mecánica resulta peligrosa y puede provocar un funcionamiento erróneo.

- ▶ No realizar modificaciones en la estructura eléctrica ni mecánica.

La tapa del filtro se puede mover.

- ▶ Abrir la tapa del filtro lentamente.
- ▶ Sujetar la tapa del filtro tras la apertura hasta que deje de moverse.
- ▶ Cerrar la tapa del filtro lentamente.

Peligro de lesiones al abrir y cerrar las bisagras.

- ▶ No tocar la zona móvil de las bisagras.

⚠ ADVERTENCIA – ¡Riesgo de descarga eléctrica!

Las piezas internas del aparato que presentan bordes afilados pueden dañar el cable de conexión.

- ▶ No doblar ni aprisionar el cable de conexión.

Un aparato dañado o un cable de conexión defectuoso son peligrosos.

- ▶ No ponga nunca en funcionamiento un aparato dañado.
- ▶ No tirar nunca del cable de conexión a la red eléctrica para desenchufar el aparato. Desenchufar siempre el cable de conexión de red de la toma de corriente.
- ▶ Si el aparato o el cable de conexión de red están dañados, desenchufar inmediatamente el cable de conexión de red o desconectar el interruptor automático del cuadro eléctrico.
- ▶ Llame al Servicio de Asistencia Técnica.
→ *Página 14*

Las reparaciones inadecuadas son peligrosas.

- ▶ Solo el personal especializado puede realizar reparaciones e intervenciones en el aparato.
- ▶ Utilizar únicamente piezas de repuesto originales para la reparación del aparato.
- ▶ Si el cable de conexión de red de este aparato resulta dañado, debe ser sustituido por personal especializado.

Las instalaciones realizadas de forma incorrecta son peligrosas.

- ▶ Conectar y poner en funcionamiento el aparato solo de conformidad con los datos que figuran en la placa de características del mismo.
- ▶ Conectar el aparato solo a una fuente de alimentación con corriente alterna mediante un enchufe reglamentario con puesta a tierra.
- ▶ La conexión de puesta a tierra de la instalación eléctrica doméstica debe estar instalada de acuerdo con las normas vigentes.
- ▶ No alimentar nunca el aparato a través de un dispositivo de conmutación externo, como por ejemplo, un reloj avisador o un mando a distancia.
- ▶ Cuando el aparato esté montado, el enchufe del cable de conexión de red tiene que quedar accesible. En caso de que no pueda quedar accesible, debe instalarse un dispositivo de separación omnipolar en la instalación eléctrica fija, de acuerdo con las condiciones de la categoría de sobretensión III y las normas de instalación.
- ▶ Al instalar el aparato en su emplazamiento definitivo, asegurarse de que el cable de conexión de red no quede aprisionado ni se dañe.

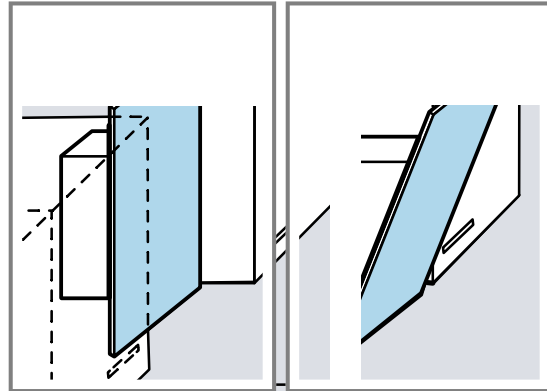
16.5 Advertencias de carácter general

Tener en cuenta estas indicaciones generales durante la instalación.

- Para la instalación deben observarse las prescripciones técnicas válidas en cada momento y los reglamentos de las compañías locales suministradoras de electricidad y gas.
- Para la conducción del aire de salida, deben observarse las disposiciones oficiales y legales como, por ejemplo, la normativa de construcción local.
- Para acceder fácilmente al aparato en caso de mantenimiento o reparación, seleccionar un lugar de montaje accesible.
- Las superficies del aparato son sensibles. Evitar daños durante el montaje.

16.6 Recomendación de montaje

Recomendamos colgar el aparato de forma que el borde inferior de la visera de cristal forme una línea con el canto inferior del armario superior adyacente.



Respetar las distancias de seguridad a la placa de cocción. → *Página 16*

16.7 Advertencias para la conexión eléctrica

Para conectar eléctricamente el aparato de forma segura, consultar estas indicaciones.

⚠ ADVERTENCIA – ¡Riesgo de descarga eléctrica!

Debe ser posible desenchufar el aparato de la red eléctrica en cualquier momento. El aparato solo podrá conectarse a una toma de corriente de instalación reglamentaria y provista de toma de tierra.

- ▶ Después de instalar el aparato, se debe poder acceder al enchufe del cable de alimentación.
- ▶ En el caso de que no sea posible, se debe instalar un dispositivo de separación omnipolar en la instalación eléctrica fijada, de acuerdo con las condiciones de la categoría de sobretensión III y las normas de instalación.
- ▶ Solo un electricista cualificado puede efectuar la instalación eléctrica fija. Se recomienda la instalación de un interruptor de corriente de defecto (interruptor diferencial) en el circuito de alimentación del aparato.

Las piezas internas del aparato que presentan bordes afilados pueden dañar el cable de conexión.

- ▶ No doblar ni aprisionar el cable de conexión.
- Consultar los datos de conexión en la placa de características. → *Página 14*
- El cable de conexión tiene aprox. 1,30 m de largo.
- Este aparato cumple con las disposiciones en materia de supresión de interferencias de la CE.
- El aparato pertenece a la clase de protección 1. Por esta razón, solo puede utilizarse conectado a una conexión con conductor de toma a tierra.
- No conectar el aparato a la corriente durante el montaje.
- Mediante el montaje debe garantizarse la protección contra contacto accidental.

16.8 Advertencias sobre la situación de montaje

- Montar el aparato en la pared de la cocina.

- Para el montaje de accesorios especiales adicionales se han de tener en cuenta las instrucciones de instalación correspondientes.
- El aparato debe instalarse de forma que solo un lado haga contacto con el armario en alto o con la pared. La distancia respecto a la pared o al armario en alto debe ser de al menos 50 mm.
- La anchura de la campana extractora debe corresponderse por lo menos con la anchura de la zona de cocción.
- Para absorber el vapor de cocción de forma óptima, montar el aparato en posición centrada sobre la placa de cocción.

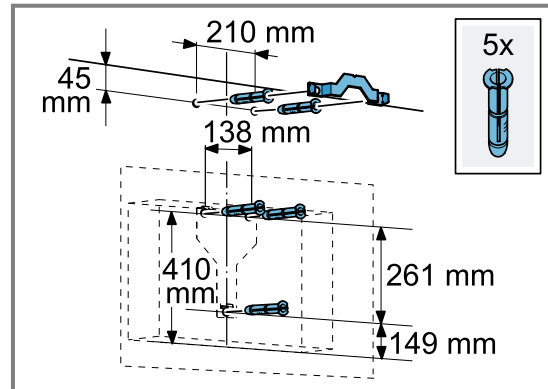
Modo de salida de aire

- Si el aparato se utiliza en modo de extracción, debe haberse montado el revestimiento de la chimenea.

Modo de recirculación de aire

- Si el aparato se utiliza en modo de recirculación, debe haberse montado un accesorio especial. Se han de tener en cuenta las instrucciones de instalación correspondientes.
- Para el funcionamiento en el modo de recirculación de aire, el montaje del revestimiento de la chimenea es opcional.

6. Marcar las posiciones para los tornillos.
7. Retirar la plantilla en la línea de corte preindicada para el montaje con revestimiento de la chimenea.
8. Taladrar los agujeros con un diámetro de 8 mm y una profundidad de perforación de 80 mm para las fijaciones.
9. Retirar la plantilla.
10. Introducir los tacos de manera que queden enrasados con la pared.



Variante A: campana extractora plana con revestimiento en la chimenea

16.9 montaje

Comprobar la pared

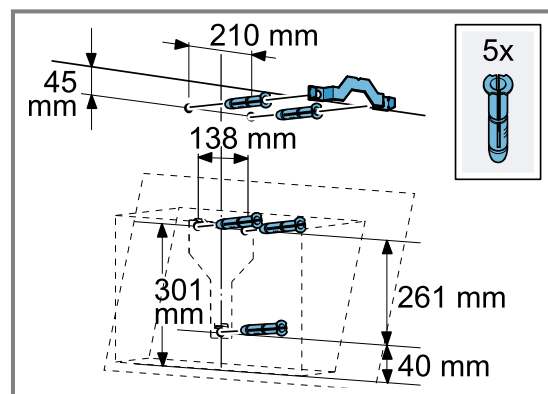
1. Comprobar que la pared esté en posición horizontal y tenga suficiente capacidad de carga. El peso máximo del aparato es de 40 kg.
2. Realizar el taladro a una profundidad equivalente a la longitud del tornillo.
3. Utilizar los tornillos y tacos suministrados. Los tornillos y tacos suministrados son apropiados para mampostería sólida. Utilizar un material de sujeción adecuado para otro tipo de construcciones, p. ej., placas de yeso, hormigón celular o ladrillos Poroton.
4. Montar el aparato con un material de sujeción lo suficientemente estable y conforme a las características y al peso del aparato.
5. Comprobar el área de recorte para ver si hay tendidos cables de otros aparatos.

Preparar la pared

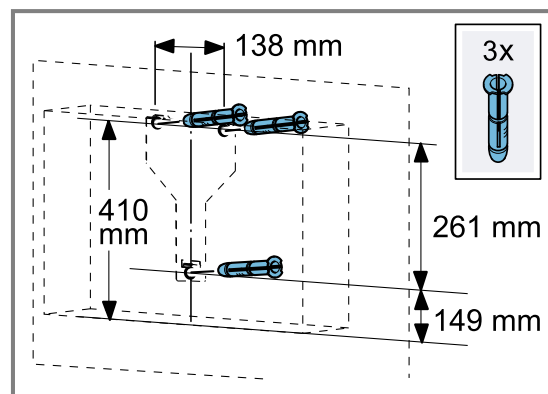
1. Tener en cuenta las advertencias sobre la situación de montaje. → *Página 19*
2. Asegurarse de que no haya cables eléctricos o tuberías de gas o agua en el área donde se va a taladrar.
3. Tapar la placa de cocción para evitar desperfectos.
4. Determinar la posición de la campana extractora y marcar ligeramente en la pared el canto inferior del aparato.
 - El centro se establece desde la placa de cocción.
 - Respetar las distancias de seguridad a la placa de cocción. → *Página 16*

Recomendamos colgar la campana extractora de forma que el borde inferior de la visera de cristal forme una línea con el canto inferior del armario superior adyacente.

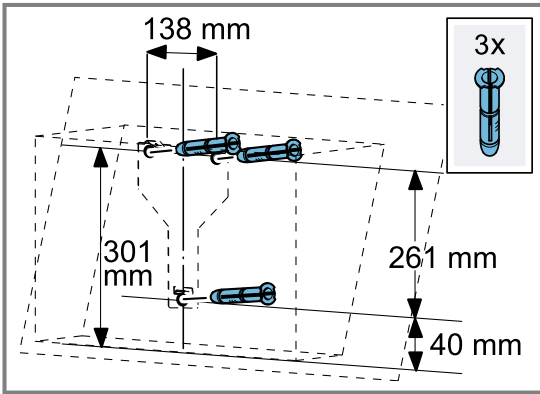
5. Colocar y fijar las plantillas en la línea dibujada previamente.



Variante B: campana extractora inclinada con revestimiento en la chimenea



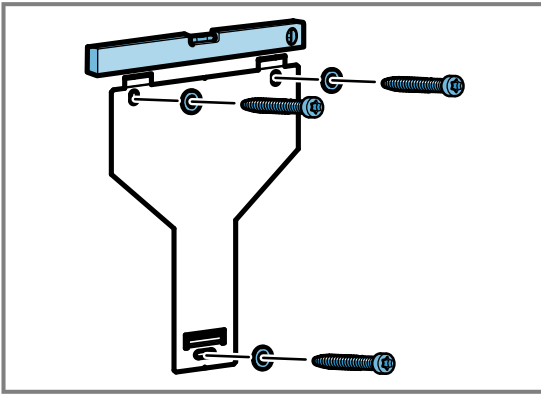
Variante A: campana extractora plana sin revestimiento en la chimenea



Variante B: campana extractora inclinada sin revestimiento en la chimenea

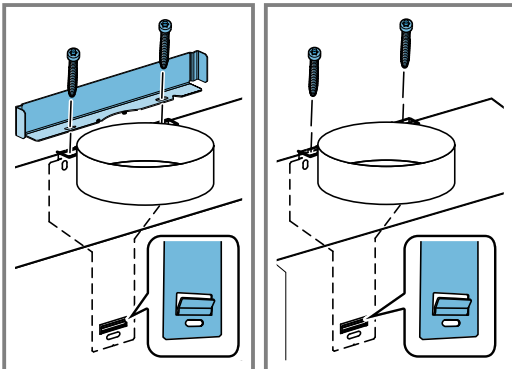
Montar las sujeciones para colgar el aparato

1. Atornillar manualmente las sujeciones para colgar la campana extractora.
2. Nivelar con un nivelador de agua las sujeciones del aparato en posición horizontal y atornillarlas.



Montar el aparato

1. Retirar la lámina protectora de la parte trasera.
 - Sacar la lámina protectora por completo solo tras el montaje.
2. Colgar el aparato en las sujeciones de manera que quede enclavado firmemente.
3. Para nivelar el aparato, desplazarlo hacia la derecha o hacia la izquierda según sea necesario.
4. Apretar los tornillos de seguridad.



A la hora de instalar el revestimiento de la chimenea, colocar la escuadra y mantenerla quieta mientras se aprietan los tornillos.

Montaje de tubos

Modo de salida de aire

- Si el aparato se utiliza en modo de extracción, debe haberse montado el revestimiento de la chimenea.

Modo de recirculación de aire

- Si el aparato se utiliza en modo de recirculación, debe haberse montado un accesorio especial. Se han de tener en cuenta las instrucciones de instalación correspondientes.
- Para el funcionamiento en el modo de recirculación de aire, el montaje del revestimiento de la chimenea es opcional.

Nota: Si utiliza un tubo de aluminio, pulir previamente la zona de conexión.

Recomendamos montar el sistema de tuberías con un tubo de salida de aire de 150 mm de diámetro.

Establecer la conexión de salida de aire (tubo de salida de aire de 150 mm de diámetro)

1. Fijar el tubo de aire de salida en la tubuladura de aire.
2. Establecer la conexión con la abertura de salida de aire.
3. Obturar los puntos de unión.

Establecer la conexión de salida de aire (tubo de salida de aire de 120 mm de diámetro)

1. Fijar la pieza reductora directamente directamente en la tubuladura de aire.
2. Fijar el tubo de aire de salida en la tubuladura de aire.
3. Establecer la conexión con la abertura de salida de aire.
4. Obturar los puntos de unión.

Montar el revestimiento de la chimenea

⚠ ADVERTENCIA – ¡Riesgo de lesiones!

Las piezas internas del aparato pueden tener bordes afilados.

- ▶ Llevar guantes de protección.

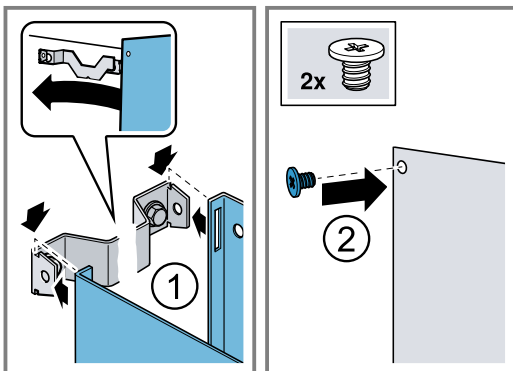
⚠ ADVERTENCIA – ¡Riesgo de descarga eléctrica!

Las piezas internas del aparato que presentan bordes afilados pueden dañar el cable de conexión.

- ▶ No doblar ni aprisionar el cable de conexión.

1. Atornillar a la pared la escuadra de sujeción para el revestimiento de la chimenea.
2. Para retirar los revestimientos de la chimenea, retirar la cinta adhesiva o extraer el revestimiento de la chimenea del embalaje de protección.
3. Retirar las láminas protectoras ubicadas en ambos revestimientos de la chimenea si las hubiera.

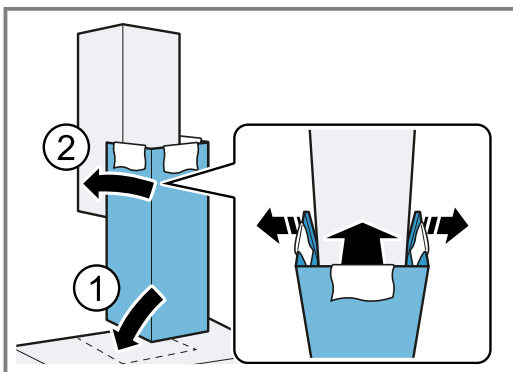
4. Atornillar lateralmente el revestimiento superior de la chimenea con dos tornillos en la escuadra de sujeción.



5. **Nota:** Para evitar raspaduras, colocar paños suaves a modo de protección sobre los bordes del revestimiento exterior de la chimenea.

Colocar el revestimiento inferior de la chimenea sobre el aparato y separarlos ligeramente. ①

6. Dar la vuelta al revestimiento inferior de la chimenea y colocarlo sobre el revestimiento superior de la chimenea.②



7. Enganchar el revestimiento de la chimenea inferior en la escuadra de soporte inferior.

Asegurarse de que el cable de conexión no quede aprisionado.

8. Retirar los paños con cuidado.

Índice

MANUAL DO UTILIZADOR

1	Segurança	23
2	Evitar danos materiais	26
3	Proteção do meio ambiente e poupança	26
4	Modos de funcionamento	27
5	Familiarização	28
6	Antes da primeira utilização	29
7	Operação base	29
8	Home Connect	30
9	Comando do exaustor baseado na placa de cozinhar	32
10	Limpeza e manutenção	32
11	Eliminar falhas	34
12	Eliminação	35
13	Assistência Técnica	35
14	Acessórios	36
15	Declaração de conformidade	36
16	INSTRUÇÕES DE MONTAGEM	37
16.4	Montagem segura	38

1 Segurança

Respeite as seguintes indicações de segurança.

1.1 Indicações gerais

- Leia atentamente este manual.
- Guarde estas instruções e as informações sobre o produto para posterior utilização ou para entregar a futuros proprietários.
- Se detetar danos de transporte, não ligue o aparelho.

1.2 Utilização correta

Este aparelho destina-se apenas à montagem. Respeite as instruções de montagem especiais.

Só com uma montagem especializada e em conformidade com as instruções de montagem, pode ser garantida a segurança durante a utilização. O instalador é responsável pelo funcionamento correto no local de montagem.

Utilize o aparelho apenas:

- para aspirar vapores de cozedura.
- para uso doméstico e em espaços fechados domésticos.
- a uma altitude até 2000 m acima do nível do mar.

Não utilize o aparelho:

- com um temporizador externo.

1.3 Limitação do grupo de utilizadores

Este aparelho pode ser utilizado por crianças a partir dos 8 anos e por pessoas com capacidades físicas, sensoriais ou mentais reduzidas ou com falta de experiência e/ou conhecimentos, se forem devidamente supervisionadas ou instruídas na utilização com segurança do aparelho e tiverem compreendido os perigos daí resultantes.

As crianças não podem brincar com o aparelho.

A limpeza e a manutenção pelo utilizador não devem ser realizadas por crianças, a não ser que tenham uma idade igual ou superior a 15 anos e se encontrem sob vigilância.

As crianças menores de 8 anos devem manter-se afastadas do aparelho e do cabo de ligação.

1.4 Utilização segura

AVISO – Risco de asfixia!

As crianças podem colocar o material de embalagem sobre a cabeça ou enrolar-se no mesmo e sufocar.

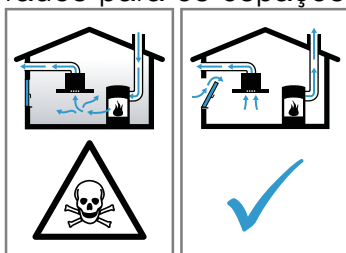
- ▶ Manter o material de embalagem fora do alcance das crianças.
- ▶ Não permitir que as crianças brinquem com o material de embalagem.

As crianças podem inalar ou engolir peças pequenas e sufocar.

- ▶ Manter as peças pequenas fora do alcance das crianças.
- ▶ Não permitir que as crianças brinquem com peças pequenas.

⚠ AVISO – Risco de intoxicação!

Os gases de combustão aspirados podem levar a intoxicação. As instalações de aquecimento não estanques (p. ex. aparelhos de aquecimento a gás, óleo, madeira ou carvão, esquentadores, caldeiras) retiram ar de combustão do compartimento de instalação e conduzem os gases de exaustão através de um sistema de exaustão (p. ex., uma chaminé). Quando o exaustor está ligado, é retirado ar ambiente à cozinha e aos espaços adjacentes. Sem ar suficiente é criada uma pressão negativa. Os gases tóxicos da chaminé ou da conduta de extração voltam a ser aspirados para os espaços habitacionais.



- ▶ Certifique-se de que há sempre reposição de ar fresco suficiente quando o aparelho é utilizado no modo de funcionamento em saída de ar em conjunto com instalações de aquecimento não estanques.
- ▶ Um funcionamento isento de perigos apenas é possível, se a pressão negativa no compartimento da instalação de aquecimento não ultrapassar os 4 Pa (0,04 mbar). Isto pode ser conseguido se o ar necessário para a combustão puder ser repostado através de aberturas que não fechem, p. ex., em portas, janelas, em conjunto com uma caixa de entrada/saída de ar ou outras medidas técnicas, que permitam uma circulação de ar suficiente para a combustão. Uma caixa de entrada/saída de ar por si só, não garante a manutenção do valor-limite.
- ▶ Consulte sempre a entidade responsável para avaliar a interligação da ventilação de toda a casa e sugerir as medidas adequadas de ventilação.
- ▶ Se o aparelho funcionar exclusivamente em recirculação de ar, não existe qualquer limitação na sua utilização.

⚠ AVISO – Risco de incêndio!

A gordura acumulada nos filtros de gordura pode incendiar-se.

- ▶ Nunca utilize o aparelho sem filtro de gorduras.
- ▶ Limpe regularmente os filtros de gorduras.
- ▶ Nunca trabalhe com uma chama aberta perto do aparelho (p. ex., flambear).
- ▶ Instale o aparelho perto de um fogão para combustíveis sólidos (p. ex., madeira ou carvão), somente se o fogão tiver uma cobertura fechada e não amovível. Não pode haver produção de faíscas.

Óleo e gordura quentes inflamam-se rapidamente.

- ▶ Vigiar constantemente óleo e gordura quentes.
- ▶ Nunca apague óleo ou gordura a arder com água. Desligue a zona de cozinhar. Abafe as chamas com uma tampa, manta de amianto ou um objeto equivalente.

Os bicos a gás sem recipientes para cozinhar em cima ficam muito quentes durante o funcionamento. Um aparelho de ventilação montado por cima pode ficar danificado ou incendiar-se.

- ▶ Coloque bicos a gás em funcionamento apenas com recipientes para cozinhar em cima.

Quando são utilizados vários bicos a gás em simultâneo, é produzida uma grande quantidade de calor. Um aparelho de ventilação montado por cima pode ficar danificado ou incendiar-se.

- ▶ Coloque bicos a gás em funcionamento apenas com recipientes para cozinhar em cima.
- ▶ Regular o nível máximo do ventilador.
- ▶ Nunca utilize simultaneamente dois bicos a gás com a chama no máximo por um período superior a 15 minutos. Dois bicos a gás são equivalentes a um queimador grande.
- ▶ Nunca utilize queimadores grandes com mais de 5 kW com a chama no máximo por um período superior a 15 minutos, p. ex., o Wok.

⚠ AVISO – Risco de queimaduras!

As peças que se encontram acessíveis ficam quentes durante o funcionamento do aparelho.

- ▶ Nunca toque nas peças quentes.
- ▶ Mantenha as crianças afastadas.

Durante o funcionamento, o aparelho fica quente.

- ▶ Deixe o aparelho arrefecer antes de o limpar.

⚠ AVISO – Risco de ferimentos!

Os componentes interiores do aparelho podem ter arestas vivas.

- ▶ Limpe o espaço interior do aparelho de forma cuidadosa.

Objetos colocados sobre o aparelho podem cair.

- ▶ Não coloque objetos sobre o aparelho.

Quaisquer modificações na instalação elétrica ou mecânica são perigosas e podem provocar falhas de funcionamento.

- ▶ Não efetue modificações na instalação elétrica ou mecânica.

A tampa do filtro pode balançar.

- ▶ Abra a tampa do filtro lentamente.
- ▶ Segure na tampa do filtro após a abertura para que não oscile.
- ▶ Feche a tampa do filtro lentamente.

Perigo de ferimentos ao abrir e fechar as dobradiças.

- ▶ Não coloque as mãos na zona de movimento das dobradiças.

A luz dos LED de iluminação é muito agressiva e pode provocar danos oculares (grupo de risco 1).

- ▶ Não olhe diretamente para as luzes LED acesas durante mais de 100 segundos.

Se o aparelho for operado por outra pessoa através da aplicação Home Connect durante a limpeza, existe um elevado risco de ferimentos.

- ▶ Desconecte o aparelho da aplicação Home Connect antes da limpeza.

⚠ AVISO – Perigo: magnetismo!

O aparelho inclui ímanes permanentes. Estes podem afetar implantes eletrónicos, por exemplo, pacemakers ou bombas de insulina.

- ▶ Os portadores de implantes eletrónicos devem manter uma distância mínima de 10 cm em relação ao aparelho.

⚠ AVISO – Risco de choque elétrico!

Um aparelho ou um cabo elétrico danificados são objetos perigosos.

- ▶ Nunca operar um aparelho danificado.
- ▶ Para desligar o aparelho da fonte de alimentação nunca puxar pelo cabo elétrico. Remover o cabo elétrico sempre pela ficha.
- ▶ Se o aparelho ou o cabo elétrico estiver avariado, puxe o cabo ou a ficha da tomada ou desligue o fusível no quadro elétrico.
- ▶ Contactar a Assistência Técnica. → *Página 35*

Reparações indevidas são perigosas.

- ▶ As reparações no aparelho apenas podem ser realizadas por técnicos qualificados.
- ▶ Para a reparação do aparelho só podem ser utilizadas peças sobresselentes originais.
- ▶ Se o cabo elétrico deste aparelho sofrer algum dano, deverá ser substituído por técnicos qualificados.

A penetração de humidade pode provocar choques elétricos.

- ▶ Antes da limpeza, retire a ficha da tomada ou o fusível da caixa de fusíveis.
- ▶ Não utilizar aparelhos de limpeza a vapor ou de alta pressão para limpar o aparelho.

⚠ AVISO – Risco de explosão!

Os detergentes alcalinos muito cáusticos ou muito ácidos em combinação com peças de alumínio na cuba de lavagem da máquina de lavar loiça podem provocar explosões.

- ▶ Nunca utilize detergentes alcalinos muito cáusticos ou muito ácidos. Não utilize, particularmente, produtos de limpeza do setor comercial ou industrial em partes de alumínio, como, p. ex. filtros de gorduras de exaustores.

⚠ AVISO – Risco de incêndio!

A gordura acumulada nos filtros de gordura pode incendiar-se.

- ▶ Limpe regularmente os filtros de gorduras.

⚠ AVISO – Risco de ferimentos!

Reparações indevidas são perigosas.

- ▶ As reparações no aparelho apenas podem ser realizadas por técnicos qualificados.
- ▶ Se o aparelho estiver avariado, contacte a Assistência técnica.

→ "Assistência Técnica", *Página 35*

⚠ AVISO – Risco de choque elétrico!

A penetração de humidade pode provocar choques elétricos.

- ▶ Não utilizar panos de esponja molhados.

2 Evitar danos materiais

ATENÇÃO!

A água de condensação pode provocar danos de corrosão.

- ▶ Ligar sempre o aparelho quando se cozinha, para evitar a formação de água de condensação.
- Se penetrar água ou humidade nos comandos, podem ocorrer danos.
- ▶ Nunca limpar os comandos com um pano húmido. Uma limpeza incorreta danificará as superfícies.
 - ▶ Ter em atenção as indicações de limpeza.
 - ▶ Não utilizar detergentes agressivos ou abrasivos.
 - ▶ Limpar as superfícies de aço inoxidável apenas no sentido do polimento.
 - ▶ Não limpar os comandos com produtos de limpeza para aço inoxidável.

O refluxo de água de condensação pode danificar o aparelho.

- ▶ A conduta de extração de ar tem de ser instalada no aparelho com uma inclinação mínima de um 1°.
- Se os elementos de design forem sujeitos a esforços indevidos, podem partir.
- ▶ Não puxe pelos elementos de design.
 - ▶ Não coloque nem pendure objetos nos elementos de design.

Danos na superfície devido a película de proteção não retirada.

- ▶ Retire a película de proteção de todas as partes do aparelho antes da primeira utilização. Superfícies lacadas são sensíveis.
- ▶ Ter em atenção as indicações de limpeza.
→ "Limpar o aparelho", Página 32
- ▶ Proteger as superfícies lacadas contra arranhões.

3 Proteção do meio ambiente e poupança

3.1 Eliminação da embalagem

Os materiais de embalagem são ecológicos e reutilizáveis.

- ▶ Separar os componentes e eliminá-los de acordo com o tipo de material.

3.2 Poupar energia

Se respeitar estas indicações, o seu aparelho irá consumir menos energia.

Adaptar o nível de ventilação à intensidade dos vapores de cozedura.

- Um nível de ventilação inferior significa um menor consumo de energia.
Utilize o nível intensivo apenas em caso de necessidade.

No caso de vapores de cozedura intensos, selecionar atempadamente um nível de ventilação superior.

- Haverá uma menor dispersão dos odores pelo espaço.

Desligue a iluminação quando já não for necessária.

- Quando a iluminação está desligada, não consome energia.

Limpar ou substituir o filtro nos intervalos indicados.

- A eficácia dos filtros mantém-se.

Colocar a tampa do recipiente.

- Os vapores de cozedura e o condensado serão reduzidos.

Utilize as funções adicionais apenas em caso de necessidade.

- A desativação de funções adicionais reduz o consumo de eletricidade.

4 Modos de funcionamento

Pode utilizar o seu aparelho no modo de funcionamento em saída de ar ou recirculação de ar.

4.1 Função com exaustão de ar

O ar aspirado é limpo na sua passagem pelo filtro de gordura e encaminhado para o exterior através de um sistema de tubagem.



O ar não pode ser desviado para uma chaminé, que seja usada para gases de escape de aparelhos que queimem gás ou outros combustíveis (não se aplica a aparelhos de circulação de ar).

- Caso o ar evacuado tenha de ser encaminhado por uma chaminé de exaustão de fumos ou de gases queimados que não esteja em funcionamento, é necessária uma autorização da entidade supervisora da instalação dos aparelhos de queima.
- Se o ar evacuado for encaminhado através da parede exterior, deve ser utilizada uma conduta telescópica.

4.2 Funcionamento por recirculação de ar

O ar aspirado é limpo através da sua passagem pelo filtro de gorduras e por um filtro anti-cheiros e conduzido, de novo, para o compartimento.



Para se poder eliminar os odores no modo de funcionamento em recirculação de ar, tem de ser montado um filtro anti-cheiros. Para poder tirar proveito das diversas possibilidades de utilização do aparelho com funcionamento por recirculação de ar, verifique o nosso folheto ou consulte o seu distribuidor. Pode adquirir os acessórios necessários junto do distribuidor, da assistência ao cliente ou na loja online.

→ "Acessórios", *Página 36*

5 Familiarização

5.1 Comandos, variante 1

Os comandos permitem regular todas as funções do seu aparelho e obter informações sobre o estado de operação.



①	Ligar ou desligar o aparelho
1	Ligue o nível 1 do ventilador
2	Ligue o nível 2 do ventilador
3	Ligue o nível 3 do ventilador
boost ↑	Ligar nível intensivo 1
power boost ↑	Ligar nível intensivo 2

⌚	Ligar ou desligar o funcionamento por inércia do ventilador
🌀	Ligar o funcionamento automático
⋯	Repor a indicação de saturação do filtro
📶	Home Connect
💡	Ligar ou desligar a iluminação Regular a luminosidade

5.2 Comandos, variante 2

Os comandos permitem regular todas as funções do seu aparelho e obter informações sobre o estado de operação.



①	Ligar ou desligar o aparelho
1	Ligue o nível 1 do ventilador
2	Ligue o nível 2 do ventilador
3	Ligue o nível 3 do ventilador
boost ↑	Ligar nível intensivo 1
power boost ↑	Ligar nível intensivo 2
⌚	Ligar ou desligar o funcionamento por inércia do ventilador

🌀	Ligar ou desligar o funcionamento automático
⋯	Repor a indicação de saturação do filtro de gorduras
⋯	Repor indicação de saturação do filtro de odores
📶	Home Connect
💡	Ligar ou desligar Ambient Light
💡	Ligar ou desligar a iluminação Regular a luminosidade

6 Antes da primeira utilização

Efetue as regulações para a primeira colocação em funcionamento. Limpe o aparelho e os acessórios.

6.1 Regular o modo de funcionamento


O seu aparelho está normalmente regulado no modo de funcionamento em saída de ar.

Nota: Para usar no modo de funcionamento da recirculação de ar necessita de outro acessório.

- ▶ Para usar no modo de funcionamento em recirculação de ar, tem de regular o modo de funcionamento.

7 Operação base

7.1 Ligar o aparelho

- ▶ Pressione .
- ✓ O aparelho começa a funcionar no nível do ventilador 2.

7.2 Desligue o aparelho



- ▶ Pressione .

7.3 Regular o nível do ventilador

- ▶ Premir 1, 2 ou 3.

7.4 Ligar nível intensivo

Se sentir um odor ou uma névoa muito forte, pode usar o nível intensivo.

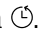
1. Para ligar o nível intensivo 1, premir .
 2. Para ligar o nível intensivo 2, premir .
- ✓ Após aprox. 6 minutos, o aparelho muda automaticamente para o nível do ventilador 3.

7.5 Desligar nível intensivo

- ▶ Premir 1, 2 ou 3.

7.6 Ligar o funcionamento por inércia do ventilador

No funcionamento posterior do ventilador, o aparelho ainda funciona algum tempo e, em seguida, desliga-se automaticamente.

- ▶ Prima .
- ✓ O funcionamento posterior do ventilador inicia no nível 1 do ventilador.
- ✓ Após aprox. 10 minutos, o aparelho desliga-se automaticamente.

7.7 Desligar o funcionamento por inércia do ventilador

- ▶ Prima .

7.8 Ligue o funcionamento automático¹

O nível ideal do ventilador é regulado automaticamente com a ajuda de um sensor.

- ▶ Prima .

7.9 Desligar o funcionamento automático¹

- ▶ Premir 1, 2 ou 3.
- ✓ A ventilação termina automaticamente quando o sensor já não reconhece qualquer alteração da qualidade do ar ambiente.
- ✓ O funcionamento automático funciona, no máximo, 4 horas.



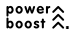

7.10 Sensibilidade do sensor

Durante o funcionamento automático, um sensor no aparelho reconhece a intensidade dos cheiros de cozedura e de fritura. O nível do ventilador ideal é ligado automaticamente conforme a regulação da sensibilidade do sensor. Se o controlo por sensores reagir demasiado fraco ou demasiado forte, pode alterar a regulação da sensibilidade do sensor.

- Regulação de fábrica: 3
- Regulação mais baixa: 1
- Regulação mais elevada: 5

7.11 Regular a sensibilidade do sensor

Requisito: O aparelho está desligado.

1. Mantenha  premido.
- ✓ Após aprox. 1 segundo é indicada a regulação.
2. Para alterar a regulação, prima 1, 2, 3,  ou .
3. Para memorizar a regulação, solte .

7.12 Ligar a iluminação


A iluminação pode ser ligada ou desligada, independentemente da ventilação.

Nota: As regulações relativas à temperatura da cor estão disponíveis na aplicação Home Connect, caso o aparelho disponha desta função.

- ▶ Prima .

¹ Conforme o equipamento do aparelho

7.13 Regular a luminosidade


- ▶ Mantenha  premido, até estar regulada a luminosidade pretendida.

7.14 Ligue Ambient Light¹

Pode ligar a Ambient Light de forma independente da ventilação.


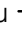

- ▶ Prima .

7.15 Ambient Light¹ - Regular a luminosidade

- ▶ Mantenha  premido, até estar regulada a luminosidade pretendida.

7.16 Ambient Light¹ - Ajustar a cor

Requisito: O aparelho está desligado.

1. Prima .
2. Prima  ou  as vezes necessárias até estar ajustada a cor pretendida.

7.17 Regular o posicionamento intermédio da tampa do filtro

Em alguns aparelhos é possível um posicionamento intermédio da tampa do filtro. Se ocorrer formação intensa de vapor e cheiro, pode utilizar-se o posicionamento intermédio.

- ▶ Segure a tampa do filtro ao centro e abra-a com cuidado.

7.18 Indicação de saturação

Se os filtros de gordura ou os filtros anti-cheiros estiverem saturados, os respetivos símbolos piscam após desligar o aparelho.

Nota: Pode regular a indicação de saturação na aplicação Home Connect de acordo com o filtro utilizado.

Limpe os filtros de gordura saturados, respeitando as indicações de limpeza que constam destas instruções.




Substitua os filtros anti-cheiros saturados, respeitando as indicações nas presentes instruções.

Em caso de filtros anti-cheiros regeneráveis, respeite as indicações nas presentes instruções.

7.19 Repor indicação de saturação, variante 1

Após a limpeza do filtro de gorduras ou após a mudança do filtro de odores é possível repor a indicação de saturação.




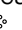
Requisitos

- Depois de desligar o aparelho, aparece  no visor e 1 para filtros de gorduras.
- Depois de desligar o aparelho, aparece  no visor e 2 para filtro de odores.
- ▶ Prima .
- ✓ A indicação de saturação é reposta.

7.20 Repor indicação de saturação, variante 2


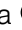
Após a limpeza do filtro de gorduras ou após a mudança do filtro de odores é possível repor a indicação de saturação.

Requisitos

- Depois de desligar o aparelho, aparece no visor  para filtro de gorduras.
- Depois de desligar o aparelho, aparece no visor  para filtro de odores.
- 1. Para repor a indicação de saturação para filtros de gorduras, premir .
- 2. Para repor a indicação de saturação para filtros de odores, premir .
- ✓ A indicação de saturação é reposta.

7.21 Ligar sinal sonoro

Requisito: O aparelho está desligado.

- ▶ Prima  e  em simultâneo durante aprox. 3 segundos, até se ouvir um sinal.

8 Home Connect

Este aparelho pode ser ligado em rede. Ligue o seu aparelho a um aparelho móvel, de modo a operar as funções através da aplicação Home Connect, a ajustar as regulações base ou para monitorar o estado de operação atual.

Os serviços Home Connect não se encontram disponíveis em todos os países. A disponibilidade da função Home Connect depende da disponibilidade dos serviços Home Connect no seu país. Para mais informações, visite: www.home-connect.com.

A aplicação Home Connect dá-lhe indicações durante todo o processo de registo. Para efetuar as regulações, siga as instruções da aplicação Home Connect.

Dicas

- Observe a documentação fornecida da Home Connect.

- Observe também as indicações na aplicação Home Connect.

Notas

- Respeite as indicações de segurança do presente manual de instruções e certifique-se de que elas são respeitadas quando o aparelho é operado através da aplicação Home Connect.
→ "Segurança", Página 23
- A operação no aparelho tem sempre prioridade. Neste período de tempo, não é possível operar o aparelho através da aplicação Home Connect.
- No estado de vigília em rede, o aparelho necessita de, no máx., 2 W.
- Se necessitar do endereço MAC do seu aparelho para a ligação à rede doméstica, encontra-lo-á junto da placa de características. → Página 35

¹ Conforme o equipamento do aparelho

8.1 Configure Home Connect

Requisitos

- O aparelho está ligado à rede elétrica e ligado.
- Tem um dispositivo móvel com uma versão atual do sistema operativo iOS ou Android, p. ex., um smartphone.
- O dispositivo móvel e o aparelho estão dentro do alcance do sinal de Wi-Fi da sua rede doméstica.

1. Descarregue a aplicação Home Connect.



1

¹ A Apple App Store e o logótipo Apple App Store são marcas registadas da Apple Inc. Google Play e o logótipo Google Play são marcas registadas da Google LLC.

2. Abra a aplicação Home Connect e faça a leitura do seguinte código QR.



3. Siga as instruções na aplicação Home Connect.

8.2 Repor a ligação

- ▶ Para repor as ligações memorizadas à rede doméstica e a Home Connect, mantenha e premidos em simultâneo até que se apague.

8.3 Atualização do software

Com a função Atualização do software, o software do seu aparelho é atualizado, p. ex., para otimização, resolução de erros, para atualizações de segurança relevantes, bem como para funções e serviços adicionais. Para isso, tem de estar registado como utilizador do Home Connect, ter a aplicação instalada no seu dispositivo móvel e estar ligado ao servidor Home Connect. Assim que estiver disponível uma atualização de software, será informado através da aplicação Home Connect e poderá iniciar a atualização do software através da aplicação. Após a transferência bem-sucedida pode iniciar a instalação através da aplicação Ho-

me Connect, se estiver na sua rede doméstica WLAN (WiFi). Após a instalação bem-sucedida recebe a informação da aplicação Home Connect.

Notas

- A atualização do software consiste em dois passos.
 - No primeiro passo, o download.
 - No segundo passo, a instalação no seu aparelho.
- Durante o download, pode continuar a utilizar o seu aparelho. Dependendo das definições pessoais na aplicação, também é possível uma transferência automática da atualização de software.
- A instalação demora alguns minutos. Durante a instalação não pode utilizar o seu aparelho.
- No caso de uma atualização de segurança relevante, recomenda-se que execute a instalação tão rapidamente quanto possível.

8.4 Diagnóstico remoto

A Assistência técnica através do diagnóstico remoto pode aceder ao seu aparelho quando a contactar com esse pedido, quando o seu aparelho estiver ligado ao servidor Home Connect e o diagnóstico remoto estiver disponível no país onde o aparelho é usado.

Dica: Para mais informações e indicações a respeito da disponibilidade do serviço de diagnóstico remoto no seu país, visite a área de Ajuda e Assistência da página web local: www.home-connect.com.

8.5 Proteção de dados

Observe também as indicações relativas à proteção de dados.

Com a primeira ligação do seu aparelho a uma rede doméstica ligada à internet, o seu aparelho transmite as seguintes categorias de dados ao servidor Home Connect (primeiro registo):

- Identificação inequívoca do aparelho (constituída pelos códigos do aparelho, bem como pelo endereço MAC do módulo de comunicação Wi-Fi instalado).
- Certificado de segurança do módulo de comunicação Wi-Fi (para proteção técnica da informação da ligação).
- A versão atual de software e hardware do seu eletrodoméstico.
- Estado de uma eventual reposição anterior para as regulações de fábrica.

Este primeiro registo prepara a utilização das funcionalidades Home Connect e só é necessário no momento em que pretenda utilizar, pela primeira vez, as funcionalidades Home Connect.

Nota: Tenha em atenção que só é possível utilizar as funcionalidades Home Connect em conjunto com a aplicação Home Connect. É possível aceder às informações relativas à proteção de dados na aplicação Home Connect.

9 Comando do exaustor baseado na placa de cozinhar

Pode ligar o seu aparelho a uma placa de cozinhar adequada e assim comandar as funções do seu aparelho através da sua placa.

Se a placa de cozinhar e o exaustor forem compatíveis com Home Connect, ligue os aparelhos na aplicação Home Connect. Para o efeito, ligue ambos os aparelhos com Home Connect e siga as instruções na aplicação.

Notas

- Tenha em atenção as indicações de segurança do manual de instruções do seu aparelho e certifique-se de que estas também são respeitadas quando opera o aparelho através do comando do exaustor com base na placa de cozinhar.
- A operação do seu aparelho tem sempre prioridade. Durante esse período, uma operação através do comando do exaustor com base na placa de cozinhar não é possível.
- Só pode estabelecer a ligação ao exaustor através da aplicação Home Connect. Não são suportadas outras vias de ligação.

10 Limpeza e manutenção

Para que o seu aparelho se mantenha durante muito tempo operacional, deve proceder a uma limpeza e manutenção cuidadosa do mesmo.

10.1 Produtos de limpeza

Os produtos de limpeza adequados podem ser adquiridos junto da Assistência técnica ou na loja online.

⚠ AVISO – Risco de choque elétrico!

A penetração de humidade pode provocar choques elétricos.

- ▶ Antes da limpeza, retire a ficha da tomada ou o fusível da caixa de fusíveis.
- ▶ Não utilizar aparelhos de limpeza a vapor ou de alta pressão para limpar o aparelho.

⚠ AVISO – Risco de queimaduras!

Durante o funcionamento, o aparelho fica quente.

- ▶ Deixe o aparelho arrefecer antes de o limpar.

ATENÇÃO!

Os produtos de limpeza inadequados podem danificar a superfície do aparelho.

- ▶ Não utilizar detergentes agressivos ou abrasivos.
- ▶ Não utilize produtos de limpeza com elevado teor de álcool.
- ▶ Não utilize esfregões de palha-d'aço ou esponjas abrasivas.
- ▶ Apenas utilizar produtos limpa-vidros, produtos de limpeza de aço inoxidável e o raspador para vidros, se as instruções de limpeza os recomendarem para a peça em causa.
- ▶ Lave bem os panos de esponja, antes de os utilizar.

10.2 Limpar o aparelho

Limpe o aparelho conforme especificado, para que as diferentes peças e superfícies não sejam danificadas devido a uma limpeza errada ou a produtos de limpeza inadequados.

⚠ AVISO – Risco de explosão!

Os detergentes alcalinos muito cáusticos ou muito ácidos em combinação com peças de alumínio na cuba de lavagem da máquina de lavar loiça podem provocar explosões.

- ▶ Nunca utilize detergentes alcalinos muito cáusticos ou muito ácidos. Não utilize, particularmente, produtos de limpeza do setor comercial ou industrial em partes de alumínio, como, p. ex. filtros de gorduras de exaustores.

⚠ AVISO – Risco de choque elétrico!

A penetração de humidade pode provocar choques elétricos.

- ▶ Antes da limpeza, retire a ficha da tomada ou o fusível da caixa de fusíveis.
- ▶ Não utilizar aparelhos de limpeza a vapor ou de alta pressão para limpar o aparelho.

⚠ AVISO – Risco de queimaduras!

Durante o funcionamento, o aparelho fica quente.

- ▶ Deixe o aparelho arrefecer antes de o limpar.

⚠ AVISO – Risco de ferimentos!

Os componentes interiores do aparelho podem ter arestas vivas.

- ▶ Limpe o espaço interior do aparelho de forma cuidadosa.

Se o aparelho for operado por outra pessoa através da aplicação Home Connect durante a limpeza, existe um elevado risco de ferimentos.

- ▶ Desconecte o aparelho da aplicação Home Connect antes da limpeza.

1. Observar as informações relativas aos produtos de limpeza.
→ "Produtos de limpeza", Página 32
2. Consoante a superfície, limpar do seguinte modo:
 - Limpar as superfícies de aço inoxidável com um pano de esponja e uma solução quente à base de detergente, no sentido de polimento.

- Limpar as superfícies lacadas com um pano de esponja e uma solução quente à base de detergente.
 - Limpar o alumínio com um pano macio e produto limpa-vidros.
 - Limpar o plástico com um pano macio e produto limpa-vidros.
 - Limpar o vidro com um pano macio e produto limpa-vidros.
3. Secar com um pano macio.
 4. Em superfícies de aço inoxidável, aplicar uma camada fina do produto de limpeza de aço inoxidável com um pano macio.
Os produtos de limpeza de aço inoxidável adequados podem ser adquiridos junto da Assistência técnica ou na loja online.

10.3 Limpar os comandos e luzes

⚠ AVISO – Risco de choque elétrico!

A penetração de humidade pode provocar choques elétricos.

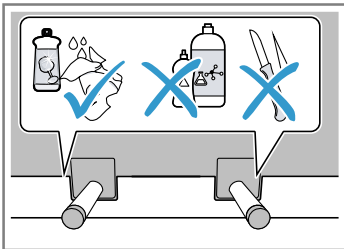
- ▶ Não utilizar panos de esponja molhados.
1. Observar as informações relativas aos produtos de limpeza.
→ "Produtos de limpeza", Página 32
 2. Limpe com um pano de esponja húmido e uma solução quente à base de detergente.
 3. Secar com um pano macio.

10.4 Limpar o suporte magnético

ATENÇÃO!

Os suportes magnéticos podem soltar-se devido a uma limpeza inadequada.

- ▶ Não utilize objetos afiados ou pontiagudos para a limpeza.
- ▶ Não utilize produtos de limpeza que removam colas.



- ▶
1. Observar as informações relativas aos produtos de limpeza.
→ "Produtos de limpeza", Página 32
 2. Limpe com um pano de esponja húmido e uma solução quente à base de detergente.
 3. Secar com um pano macio.

10.5 Desmontar o filtro de gordura

⚠ AVISO – Risco de ferimentos!

Perigo de ferimentos ao abrir e fechar as dobradiças.

- ▶ Não coloque as mãos na zona de movimento das dobradiças.

A tampa do filtro pode balançar.

- ▶ Abra a tampa do filtro lentamente.
- ▶ Segure na tampa do filtro após a abertura para que não oscile.
- ▶ Feche a tampa do filtro lentamente.

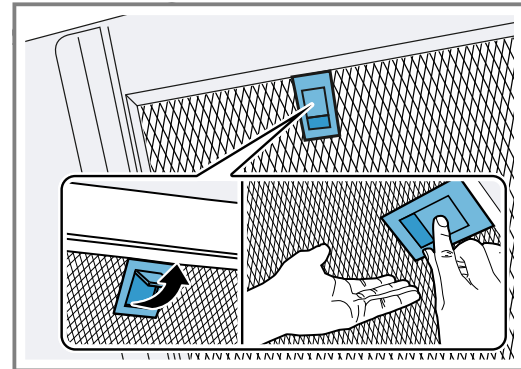
1. Segure a tampa do filtro ao centro e abra-a por completo.

2. ATENÇÃO!

Se um filtro de gordura cair, pode danificar a placa de cozinhar que se encontra por baixo.

- ▶ Agarrar o filtro de gordura por baixo.

Abra o bloqueio no filtro de gorduras e vire o filtro de gorduras para baixo.



3. Retire os filtros de gordura dos suportes. Segure os filtros de gordura na horizontal, para evitar que pingue gordura.

10.6 Montar o filtro de gordura

1. ATENÇÃO!

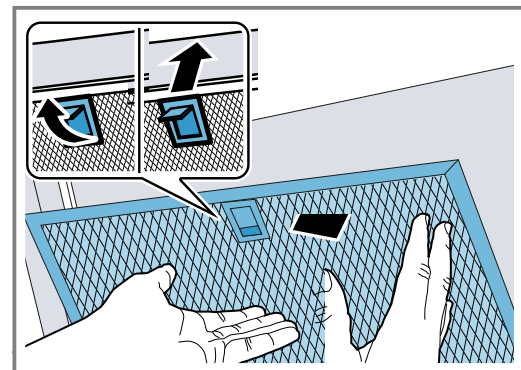
Se um filtro de gordura cair, pode danificar a placa de cozinhar que se encontra por baixo.

- ▶ Agarrar o filtro de gordura por baixo.

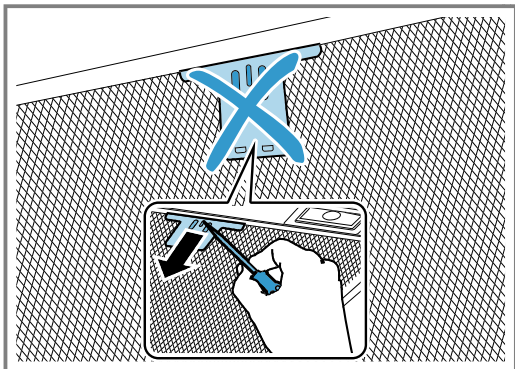
Nota: Respeite a posição correta dos filtros de gorduras.

Coloque o filtro de gorduras.

2. Engate o bloqueio no filtro de gorduras.



3. Se o filtro de gorduras tiver sido colocado incorretamente, pressione o bloqueio com cuidado para a frente, retire o filtro de gorduras e coloque-o corretamente.



10.7 Limpar o filtro de gordura manualmente

Os filtros de gordura filtram a gordura dos vapores de cozedura. A limpeza regular dos filtros de gordura garante um elevado grau de absorção de gorduras. Recomendamos que os filtros de gordura sejam limpos de 2 em 2 meses.

⚠ AVISO – Risco de incêndio!

A gordura acumulada nos filtros de gordura pode incendiar-se.

- ▶ Limpe regularmente os filtros de gorduras.

Requisito: Os filtros de gordura estão desmontados.
→ "Desmontar o filtro de gordura", Página 33

1. Observar as informações relativas aos produtos de limpeza.
→ "Produtos de limpeza", Página 32
2. Colocar os filtros de gordura de molho numa solução quente à base de detergente.
No caso de sujidade grosseira, pode ser utilizado um desengordurante. Os desengordurantes podem ser adquiridos junto da Assistência técnica ou na loja online.

3. Limpar o filtro de gordura com uma escova.
4. Limpar muito bem o filtro de gordura.
5. Deixar o filtro de gordura escorrer.

10.8 Lavar o filtro de gordura na máquina de lavar louça

Os filtros de gordura filtram a gordura dos vapores de cozedura. A limpeza regular dos filtros de gordura garante um elevado grau de absorção de gorduras. Recomendamos que os filtros de gordura sejam limpos de 2 em 2 meses.

⚠ AVISO – Risco de incêndio!

A gordura acumulada nos filtros de gordura pode incendiar-se.

- ▶ Limpe regularmente os filtros de gorduras.

ATENÇÃO!

Os filtros de gordura podem ser danificados se ficarem entalados na máquina de lavar louça.

- ▶ Não entale os filtros de gordura.

Nota: Durante a limpeza do filtro de gordura na máquina de lavar louça, podem ocorrer ligeiras alterações de cor. As alterações na cor não prejudicam o funcionamento dos filtros de gordura.

Requisito: Os filtros de gordura estão desmontados.
→ "Desmontar o filtro de gordura", Página 33

1. Observar as informações relativas aos produtos de limpeza.
→ "Produtos de limpeza", Página 32
2. Colocar o filtro de gordura solto na máquina de lavar louça.
Não lavar filtros de gordura muito sujos com a restante louça.
No caso de sujidade grosseira, pode ser utilizado um desengordurante. Os desengordurantes podem ser adquiridos junto da Assistência técnica ou na loja online.
3. Ligar a máquina de lavar louça.
Selecionar, no máximo, uma temperatura de 70 °C.
4. Deixar o filtro de gordura escorrer.

11 Eliminar falhas

Pequenas anomalias no aparelho podem ser eliminadas pelo próprio utilizador. Antes de contactar a Assistência técnica, consulte as informações sobre a eliminação de anomalias. Isto permite evitar custos desnecessários.

⚠ AVISO – Risco de ferimentos!

Reparações indevidas são perigosas.

- ▶ As reparações no aparelho apenas podem ser realizadas por técnicos qualificados.
- ▶ Se o aparelho estiver avariado, contacte a Assistência técnica.
→ "Assistência Técnica", Página 35

⚠ AVISO – Risco de choque elétrico!

Reparações indevidas são perigosas.

- ▶ As reparações no aparelho apenas podem ser realizadas por técnicos qualificados.
- ▶ Para a reparação do aparelho só podem ser utilizadas peças sobresselentes originais.
- ▶ Se o cabo elétrico deste aparelho sofrer algum dano, deverá ser substituído por técnicos qualificados.

11.1 Falhas de funcionamento

Avaria	Causa e diagnóstico
O aparelho não funciona.	A ficha do cabo de alimentação não está inserida. <ul style="list-style-type: none"> ▶ Ligue o aparelho à corrente elétrica. <hr/> O fusível na caixa de fusíveis foi acionado. <ul style="list-style-type: none"> ▶ Verifique o fusível na caixa de fusíveis. <hr/> Faltou a alimentação elétrica. <ul style="list-style-type: none"> ▶ Verifique se a iluminação ambiente ou outros aparelhos no mesmo espaço estão a funcionar.
A iluminação LED não está a funcionar.	Há várias causas possíveis. <ul style="list-style-type: none"> ▶ As lâmpadas LED com defeito só podem ser substituídas pelo fabricante, pelo Serviço de Assistência ou por um técnico especializado (eletricista instalador). ▶ Contacte a Assistência Técnica. → "Assistência Técnica", Página 35
A iluminação do teclado não funciona.	A unidade de comando está avariada. <ul style="list-style-type: none"> ▶ Contacte a Assistência Técnica. → "Assistência Técnica", Página 35
O Home Connect não funciona corretamente.	Há várias causas possíveis. <ul style="list-style-type: none"> ▶ Aceda a www.home-connect.com.
O comando do exaustor baseado na placa de cozinhar não funciona corretamente.	Eventualmente, poderá ser necessário efetuar regulações. <ul style="list-style-type: none"> ▶ Leia o manual de instruções da placa de cozinhar. ▶ Aceda a www.home-connect.com.

12 Eliminação

12.1 Eliminar o aparelho usado

Através duma eliminação compatível com o meio ambiente, podem ser reutilizadas matérias-primas valiosas.

1. Desligar a ficha de rede do cabo elétrico.
2. Cortar o cabo elétrico.
3. Elimine o aparelho de forma ecológica.
Para obter mais informações sobre os procedimentos atuais de eliminação, contacte o seu Agente Especializado ou os Serviços Municipais da sua zona.



Este aparelho está marcado em conformidade com a Directiva 2012/19/UE relativa aos resíduos de equipamentos eléctricos e electrónicos (waste electrical and electronic equipment - WEEE).

A directiva estabelece o quadro para a criação de um sistema de recolha e valorização dos equipamentos usados válido em todos os Estados Membros da União Europeia.

13 Assistência Técnica

Pode adquirir peças de substituição originais relevantes para o funcionamento em conformidade com o regulamento relativo aos requisitos de conceção ecológica junto da nossa Assistência Técnica para um tempo de duração de, pelo menos, 10 anos a partir da colocação do seu aparelho no mercado dentro do Espaço Económico Europeu.

Nota: A Assistência Técnica é gratuita no âmbito das condições de garantia do fabricante.

Pode obter informações detalhadas sobre o período e as condições de garantia no seu país junto da nossa Assistência Técnica, do comerciante ou na nossa página web.

Se contactar a Assistência Técnica, deve ter à mão o número de produto (E-Nr.) e o número de fabrico (FD) do seu aparelho.

Os dados de contacto da Assistência Técnica encontram-se no registo de pontos de Assistência Técnica em anexo ou na nossa página web.

13.1 Número do produto (E-Nr.) e número de fabrico (FD)

Encontra o número de produto (E-Nr.) e o número de fabrico (FD) na placa de características do aparelho. Consoante o modelo, a placa de características encontra-se:

- no interior do aparelho (para tal, desmontar o filtro de gordura).

- na parte de cima do aparelho.

Aponte os dados para ter sempre à mão os dados do seu aparelho e o número de telefone da Assistência Técnica.

14 Acessórios

Poderá adquirir acessórios junto do Serviço de Assistência Técnica, no comércio especializado ou através da Internet. Utilizar apenas acessórios originais, uma vez que foram especificamente concebidos para utilização com o aparelho.

Os acessórios são específicos do aparelho. Quando comprar acessórios especiais, indique sempre a designação exata (n.º E) do seu aparelho. → *Página 35*

Verifique quais os acessórios disponíveis para o seu aparelho no nosso catálogo, na loja online ou junto da Assistência técnica.

www.bosch-home.com

Acessórios	Referência
Conjunto de recirculação do ar standard (exaustor plano)	DWZ0AF0U0
Conjunto de recirculação standard sem chaminé (exaustor plano)	DWZ0AF0T0
Filtro de odores standard (substituição, exaustor plano)	DWZ0AF0A0
Conjunto de recirculação standard (exaustor inclinado)	DWZ0AK0U0
Conjunto de recirculação standard sem chaminé (exaustor inclinado)	DWZ0AK0T0
Filtro de odores standard (substituição, exaustor inclinado)	DWZ0AK0A0
Conjunto de recirculação Long Life (exaustor plano)	DWZ0AF0S0

Acessórios	Referência
Conjunto de recirculação Long Life (exaustor inclinado)	DWZ0AK0S0
Conjunto de recirculação Long Life sem chaminé (exaustor plano)	DWZ0AF0R0
Conjunto de recirculação Long Life sem chaminé (exaustor inclinado)	DWZ0AK0R0
Filtro de odores Long Life (substituição)	DZZ0XX0P0
Conjunto de recirculação Clean Air Plus (exaustor plano)	DWZ1AF1I6
Conjunto de recirculação Clean Air Plus sem chaminé (exaustor plano)	DWZ1AF1V6
Conjunto de recirculação Clean Air Plus (exaustor inclinado)	DWZ1AK1I6
Conjunto de recirculação Clean Air Plus sem chaminé (exaustor inclinado)	DWZ1AK1V6
Conjunto de recirculação Clean Air Plus externo	DWZ1AX5C6
Filtro de odores Clean Air Plus (substituição)	DWZ1AK1B6
Filtro de odores Clean Air Plus (substituição, exaustor plano)	DWZ1AF1B6
Filtro de odores Clean Air Plus (substituição, exaustor inclinado)	DZZ1XX1B6

15 Declaração de conformidade

A BSH Hausgeräte GmbH declara, por este meio, que o aparelho com funcionalidade Home Connect está em conformidade com os requisitos básicos e as restantes disposições relevantes da diretiva 2014/53/EU.

Pode encontrar uma declaração de conformidade RED detalhada na Internet em www.bosch-home.com na página de produto do seu aparelho junto da documentação suplementar.

Banda de 2,4 GHz (2400–2483,5 MHz): máx. 100 mW
 Banda de 5 GHz (5150–5350 MHz + 5470–5725 MHz): máx. 50 mW



	BE	BG	CZ	DK	PT	EE	IE	EL	ES
	FR	HR	IT	CY	LI	LV	LT	LU	HU
	MT	NL	AT	PL	PT	RO	SI	SK	FI

SE NO ch TR IS UK (NI)

WLAN de 5 GHz (Wi-Fi): apenas para utilização em interiores.

AL BA MD ME MK RS UK UA

WLAN de 5 GHz (Wi-Fi): apenas para utilização em interiores.

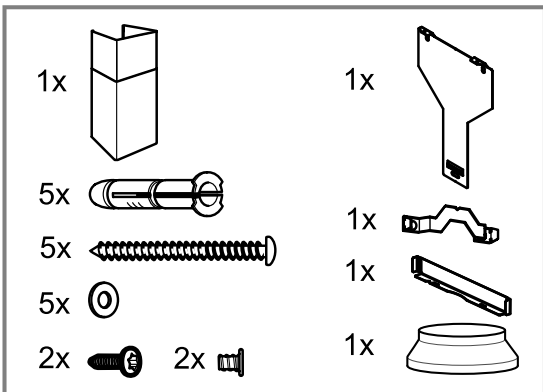
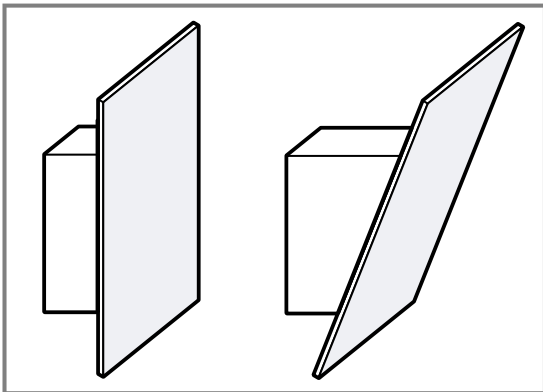
16 Instruções de montagem

Respeite estas informações durante a instalação do aparelho.



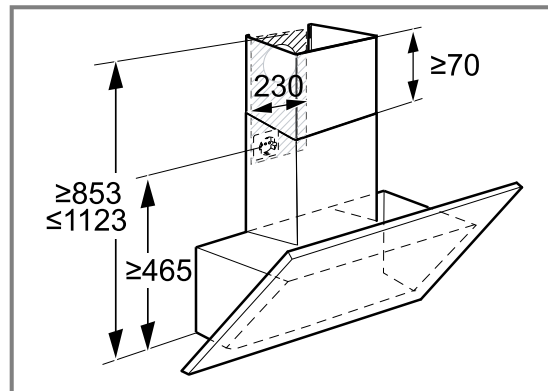
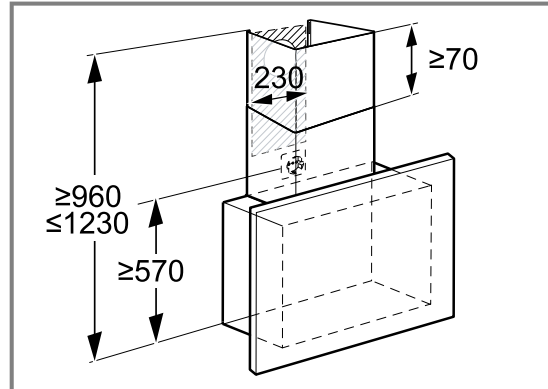
16.1 Âmbito de fornecimento

Depois de desembalar o aparelho, há que verificar todas as peças quanto a danos de transporte e se o material fornecido está completo.



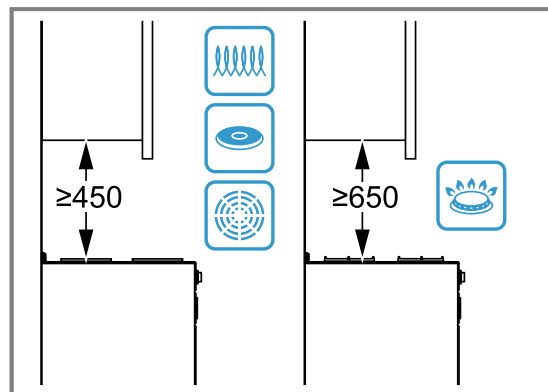
16.2 Medidas do aparelho

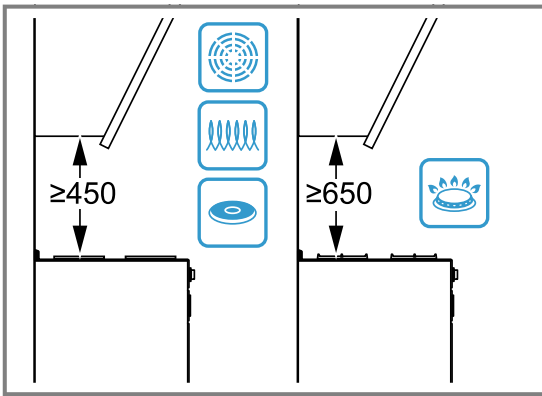
Aqui encontra as medidas do aparelho.



16.3 Distâncias de segurança

Respeite as distâncias de segurança do aparelho.



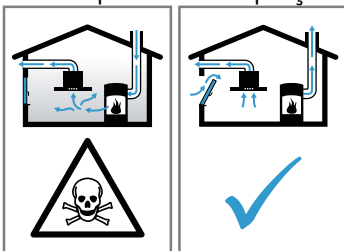


⚠ 16.4 Montagem segura

Respeite estas indicações de segurança quando montar o aparelho.

⚠ AVISO – Risco de intoxicação!

Os gases de combustão aspirados podem levar a intoxicação. As instalações de aquecimento não estanques (p. ex. aparelhos de aquecimento a gás, óleo, madeira ou carvão, esquentadores, caldeiras) retiram ar de combustão do compartimento de instalação e conduzem os gases de exaustão através de um sistema de exaustão (p. ex., uma chaminé). Quando o exaustor está ligado, é retirado ar ambiente à cozinha e aos espaços adjacentes. Sem ar suficiente é criada uma pressão negativa. Os gases tóxicos da chaminé ou da conduta de extração voltam a ser aspirados para os espaços habitacionais.



- ▶ Certifique-se de que há sempre reposição de ar fresco suficiente quando o aparelho é utilizado no modo de funcionamento em saída de ar em conjunto com instalações de aquecimento não estanques.
- ▶ Um funcionamento isento de perigos apenas é possível, se a pressão negativa no compartimento da instalação de aquecimento não ultrapassar os 4 Pa (0,04 mbar). Isto pode ser conseguido se o ar necessário para a combustão puder ser repostado através de aberturas que não fechem, p. ex., em portas, janelas, em conjunto com uma caixa de entrada/saída de ar ou outras medidas técnicas, que permi-

tam uma circulação de ar suficiente para a combustão. Uma caixa de entrada/saída de ar por si só, não garante a manutenção do valor-limite.

- ▶ Consulte sempre a entidade responsável para avaliar a interligação da ventilação de toda a casa e sugerir as medidas adequadas de ventilação.
- ▶ Se o aparelho funcionar exclusivamente em recirculação de ar, não existe qualquer limitação na sua utilização.

Os gases de combustão aspirados podem levar a intoxicação.

- ▶ Se for instalado um exaustor com instalação de aquecimento não estanque, é necessário munir a alimentação de corrente do exaustor com um circuito de segurança adequado.

Os gases de combustão aspirados podem levar a intoxicação.

- ▶ Não encaminhe o ar evacuado para uma chaminé de exaustão de fumos ou de gases queimados que esteja em funcionamento.
- ▶ Não encaminhe o ar evacuado para uma caixa de ar que sirva para a ventilação de locais com lareiras instaladas.
- ▶ Caso o ar evacuado tenha de ser encaminhado para uma chaminé de exaustão de fumos ou de gases queimados que não esteja em funcionamento, é necessária uma autorização da entidade supervisora da instalação dos aparelhos de queima.

⚠ AVISO – Risco de asfixia!

As crianças podem colocar o material de embalagem sobre a cabeça ou enrolar-se no mesmo e sufocar.

- ▶ Manter o material de embalagem fora do alcance das crianças.
- ▶ Não permitir que as crianças brinquem com o material de embalagem.

⚠ AVISO – Risco de incêndio!

A gordura acumulada no filtro pode incendiar-se.

- ▶ É necessário manter as distâncias de segurança indicadas para evitar uma acumulação de calor.
- ▶ Observe as especificações sobre as suas placas de cozinhar. Caso as instruções de instalação das placas de cozinhar indiquem uma distância diferente, considere sempre a distância maior. Em caso de utilização conjunta de bicos a gás e de discos elétricos, aplica-se a maior distância indicada.
- ▶ Instale o aparelho apenas com uma das faces diretamente junto a um armário alto ou a uma parede. A distância mínima em relação ao armário alto ou à parede tem de ser de 50 mm.

Gorduras acumuladas no filtro de gorduras podem incendiar-se.

- ▶ Nunca trabalhe com uma chama aberta perto do aparelho (p. ex., flambear).
- ▶ Só deve instalar o aparelho perto de um fogão para combustíveis sólidos (p. ex., madeira ou carvão) se existir uma cobertura fechada e não amovível. Não pode haver produção de faíscas.

⚠ AVISO – Risco de ferimentos!

Os componentes interiores do aparelho podem ter arestas vivas.

- ▶ Use luvas de proteção.
- O aparelho pode cair se não estiver corretamente fixado à parede.
- ▶ Todos os elementos de fixação têm de ser montados de forma fixa e segura.

Perigo de ferimentos devido a fragmentos de vidros.

- ▶ Proteja a tampa do filtro contra choques.
- ▶ Não deixe cair a cobertura do filtro.
- ▶ Use óculos de proteção durante a instalação.

O aparelho é pesado.

- ▶ São necessárias 2 pessoas para transportar o aparelho.
- ▶ Utilize apenas meios auxiliares apropriados.

O aparelho é pesado.

- ▶ O aparelho não pode ser instalado diretamente nas placas de gesso cartonado ou materiais de construção leves semelhantes.
- ▶ Para a montagem correta, utilize um material suficientemente estável e ajustado às propriedades construtivas e ao peso do aparelho.

Quaisquer modificações na instalação elétrica ou mecânica são perigosas e podem provocar falhas de funcionamento.

- ▶ Não efetue modificações na instalação elétrica ou mecânica.

A tampa do filtro pode balançar.

- ▶ Abra a tampa do filtro lentamente.
- ▶ Segure na tampa do filtro após a abertura para que não oscile.
- ▶ Feche a tampa do filtro lentamente.

Perigo de ferimentos ao abrir e fechar as dobradiças.

- ▶ Não coloque as mãos na zona de movimento das dobradiças.

⚠ AVISO – Risco de choque elétrico!

Componentes pontiagudos dentro do aparelho podem danificar o cabo de ligação.

- ▶ Não dobre nem entale o cabo de ligação.

Um aparelho ou um cabo elétrico danificados são objetos perigosos.

- ▶ Nunca operar um aparelho danificado.
- ▶ Para desligar o aparelho da fonte de alimentação nunca puxar pelo cabo elétrico. Remover o cabo elétrico sempre pela ficha.
- ▶ Se o aparelho ou o cabo elétrico estiver avariado, puxe o cabo ou a ficha da tomada ou desligue o fusível no quadro elétrico.
- ▶ Contactar a Assistência Técnica. → *Página 35*

Reparações indevidas são perigosas.

- ▶ As reparações no aparelho apenas podem ser realizadas por técnicos qualificados.
- ▶ Para a reparação do aparelho só podem ser utilizadas peças sobresselentes originais.
- ▶ Se o cabo elétrico deste aparelho sofrer algum dano, deverá ser substituído por técnicos qualificados.

Instalações indevidas são perigosas.

- ▶ Ligar e operar o aparelho unicamente de acordo com as indicações na placa de características.

- ▶ Ligar o aparelho a uma rede elétrica com corrente alternada apenas através de uma tomada com ligação à terra corretamente instalada.
- ▶ O sistema de ligação à terra da alimentação elétrica doméstica tem de estar corretamente instalado.
- ▶ Nunca alimentar o aparelho através de um comutador externo, p. ex., temporizador ou telecomando.
- ▶ Com o aparelho montado, a ficha elétrica do cabo elétrico tem de estar facilmente acessível. Se não for possível um acesso fácil, é necessário montar na instalação elétrica fixa um dispositivo de seccionamento omnipolar em conformidade com as condições da categoria de sobretensão III e com as regras de instalação.
- ▶ Assegurar que o cabo elétrico não fica entalado nem é danificado durante a instalação do aparelho.

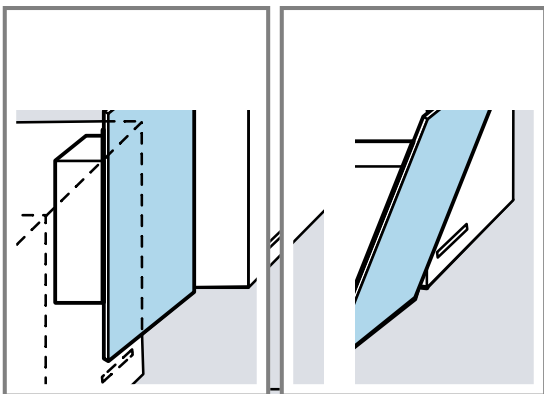
16.5 Indicações gerais

Observe estas indicações gerais durante a instalação.

- Na sua instalação têm de ser respeitadas as normas de construção em vigor, bem como as normas das entidades locais distribuidoras de electricidade e de gás.
- Durante a descarga do ar evacuado é necessário respeitar os requisitos legais e regulamentares, como, p. ex., o regulamento nacional de construção.
- Para chegar ao aparelho sem dificuldade em caso de assistência, escolher um local de montagem de fácil acesso.
- As superfícies do aparelho são sensíveis. Evitar danos durante a montagem.

16.6 Recomendação de montagem

Recomendamos que pendure o aparelho de forma que o canto inferior da blindagem de vidro fique alinhado com o canto inferior dos armário superiores adjacentes.



Respeitar as distâncias de segurança relativamente à placa de cozinhar. → *Página 37*

16.7 Indicações relativas à ligação elétrica

Para a ligação elétrica do aparelho em segurança, respeite estas indicações.

⚠ AVISO – Risco de choque elétrico!

Deve existir a possibilidade de desligar o aparelho da rede elétrica em qualquer altura. O aparelho deve ser ligado apenas a uma tomada de contacto de segurança instalada em conformidade com as normas.

- ▶ Após a montagem do aparelho, o acesso à ficha do cabo de ligação à rede deve estar desimpedido.
- ▶ Se tal não for possível, é necessário montar na instalação elétrica fixa um dispositivo de seccionamento omnipolar em conformidade com as condições da categoria de sobretensão III e com as regras de instalação.
- ▶ Apenas um eletricista pode efetuar a instalação elétrica fixa. Recomendamos a instalação de um disjuntor diferencial (interruptor de corrente diferencial residual) no circuito de corrente da alimentação do aparelho.

Componentes pontiagudos dentro do aparelho podem danificar o cabo de ligação.

- ▶ Não dobre nem entale o cabo de ligação.
- Consulte os dados de ligação na placa de características. → *Página 35*
- O cabo elétrico tem aprox. 1,30 m de comprimento.
- Este aparelho corresponde às determinações da UE sobre supressão de interferências.
- O aparelho corresponde à classe de proteção 1 e só pode ser usado com uma ligação com condutor de proteção.
- Não ligue o aparelho à corrente durante a montagem.
- Certifique-se de que a proteção contra contacto está assegurada na montagem.

16.8 Indicações sobre a situação de montagem

- Monte este aparelho na parede da cozinha.
- Para a instalação de acessórios especiais adicionais observe as instruções de instalação em anexo.
- Instale o aparelho apenas com uma das faces diretamente junto a um armário vertical ou a uma parede. A distância mínima em relação ao armário alto ou à parede tem de ser de 50 mm.
- A largura do exaustor tem de, no mínimo, corresponder à largura da placa de cozinhar.
- Para recolher os vapores de cozedura na perfeição, montar o aparelho por cima da placa de cozinhar, ao centro.

Modo de saída de ar

- Caso o aparelho funcione no modo de saída de ar, é necessário montar um painel decorativo da chaminé.

Modo de recirculação de ar

- Caso o aparelho funcione no modo de recirculação de ar, é necessário montar acessórios especiais. Respeite as instruções de instalação em anexo.
- Para o funcionamento em modo de recirculação de ar, a instalação do painel decorativo da chaminé é opcional.

16.9 Montagem

Verificar a parede

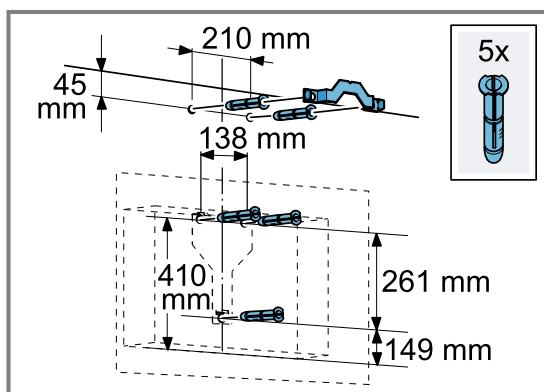
1. Verifique se a parede está na horizontal e é suficientemente resistente.
O peso máximo do aparelho é de 40 kg.
2. A profundidade de perfuração deve corresponder ao comprimento do parafuso.
3. Use os parafusos e as buchas fornecidos.
Os parafusos e as buchas fornecidos são adequados para paredes maciças de alvenaria. Utilize material de fixação adequado para outras construções, p. ex., placas de gesso, betão poroso, tijolo poroso.
4. Monte o aparelho com um material de fixação suficientemente estável e ajustado às propriedades construtivas e ao peso do aparelho.
5. Verifique se a área do nicho apresenta cabos de outros aparelhos.

Preparar a parede

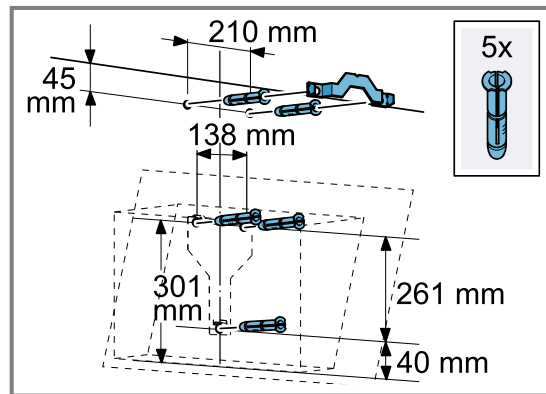
1. Respeite as indicações sobre a situação de montagem. → *Página 40*
2. Certifique-se de que não existem cabos elétricos, tubos de gás ou de água na zona dos furos.
3. Para evitar danos, cubra a placa de cozinhar.
4. Determine a posição do exaustor e marque levemente o canto inferior do aparelho na parede.
 - Determine o centro a partir da placa de cozinhar.
 - Respeite as distâncias de segurança relativamente à placa de cozinhar. → *Página 37*

Recomendamos que pendure o exaustor de forma que o canto inferior da blindagem de vidro forme uma linha com o canto inferior dos armários superiores adjacentes.

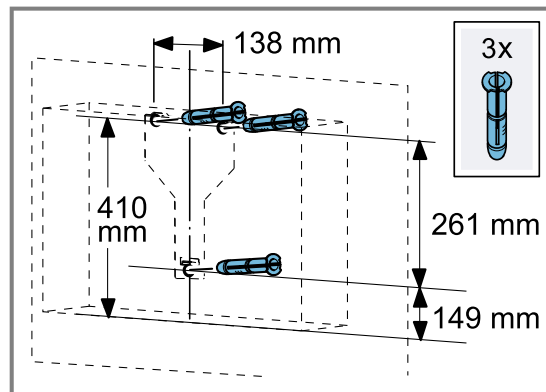
5. Coloque e fixe o gabarito na linha que foi desenhada previamente.
6. Assinale as posições para os parafusos.
7. Para a montagem com painel decorativo da chaminé, separe o gabarito na linha de separação prevista.
8. Faça furos com $\varnothing 8$ mm e uma profundidade de 80 mm para as fixações.
9. Remova o gabarito.
10. Insira a bucha até à parede.



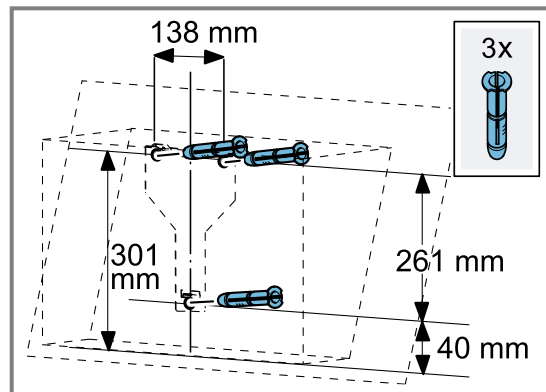
Variante A: exaustor plano com painel decorativo da chaminé



Variante B: exaustor inclinado com painel decorativo da chaminé



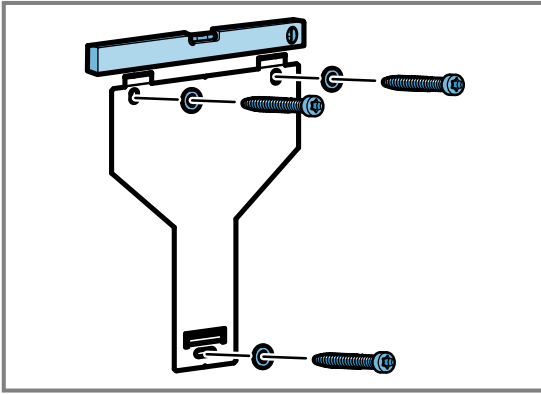
Variante A: exaustor plano sem painel decorativo da chaminé



Variante B: exaustor inclinado sem painel decorativo da chaminé

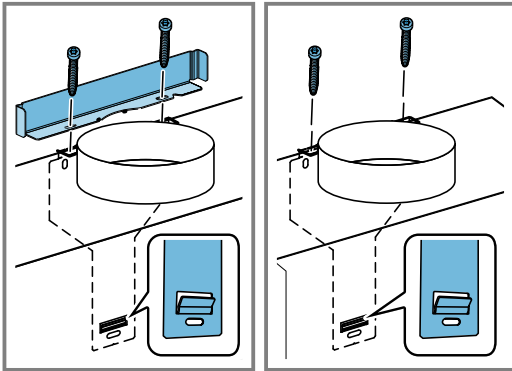
Montar a suspensão do aparelho

1. Aparafuse à mão a suspensão do aparelho para o exaustor.
2. Alinhe a suspensão do aparelho na horizontal com um nível de bolha de ar e aparafuse.



Montar o aparelho

1. Retire a película de proteção na parte de trás.
 - Retire a película de proteção por completo após a montagem.
2. Pendure o aparelho na respetiva suspensão de modo que engate bem.
3. Para alinhar o aparelho, empurre o aparelho para a direita ou para a esquerda, se isso for necessário.
4. Aperte os parafusos de retenção.



Se montar um painel decorativo da chaminé, monte o ângulo e segure-o ao apertar os parafusos.

Tubagem

Modo de saída de ar

- Caso o aparelho funcione no modo de saída de ar, é necessário montar um painel decorativo da chaminé.

Modo de recirculação de ar

- Caso o aparelho funcione no modo de recirculação de ar, é necessário montar acessórios especiais. Respeite as instruções de instalação em anexo.
- Para o funcionamento em modo de recirculação de ar, a instalação do painel decorativo da chaminé é opcional.

Nota: Se utilizar um tubo de alumínio, alise primeiro a área de ligação.

Recomendamos uma tubagem com um tubo de saída de ar de Ø 150 mm.

Estabelecer a ligação de saída de ar (tubo de extração de ar Ø 150 mm)

1. Fixar o tubo da saída de ar no bocal de ar.
2. Estabelecer a ligação à abertura da saída de ar.
3. Vedar os pontos de ligação.

Estabelecer a ligação de saída de ar (tubo de extração de ar Ø 120 mm)

1. Fixe o bocal de redução no bocal do ar.

2. Fixar o tubo da saída de ar no bocal de ar.
3. Estabelecer a ligação à abertura da saída de ar.
4. Vedar os pontos de ligação.

Montar o painel decorativo da chaminé

⚠ AVISO – Risco de ferimentos!

Os componentes interiores do aparelho podem ter arestas vivas.

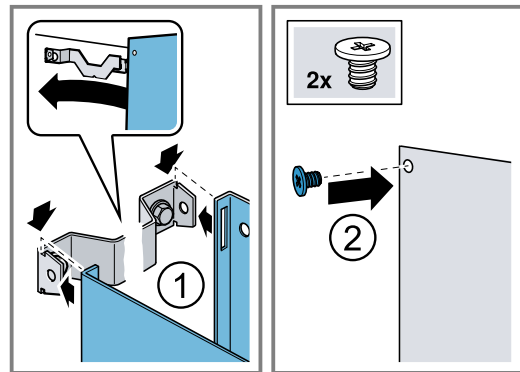
- ▶ Use luvas de proteção.

⚠ AVISO – Risco de choque elétrico!

Componentes pontiagudos dentro do aparelho podem danificar o cabo de ligação.

- ▶ Não dobre nem entale o cabo de ligação.

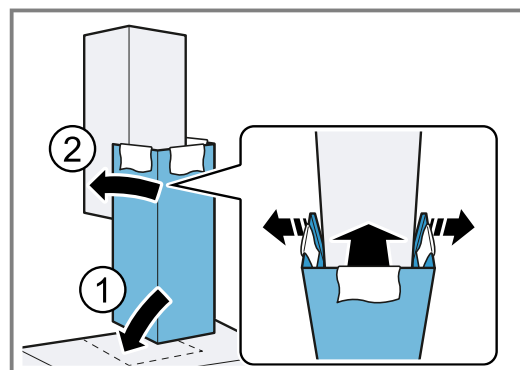
1. Aparafuse o ângulo de fixação para o painel decorativo da chaminé na parede.
2. Para separar os painéis decorativos da chaminé, remova a fita adesiva ou retire os painéis decorativos da chaminé da embalagem de proteção.
3. Se existentes, retire as películas de proteção em ambos os painéis decorativos da chaminé.
4. Aparafuse lateralmente o painel decorativo superior da chaminé com os 2 parafusos no ângulo de fixação.



5. **Nota:** Para evitar riscos, coloque panos macios sobre os cantos do painel decorativo exterior para proteção.

Coloque o painel decorativo inferior da chaminé sobre o aparelho e abra ligeiramente. ①

6. Vire o painel decorativo inferior da chaminé sobre o painel decorativo superior da chaminé. ②



7. Encaixe o painel decorativo inferior da chaminé no ângulo de fixação inferior. Assegurar que os cabos de ligação não estão entalados.
8. Remova os panos com cuidado.



A series of horizontal lines spaced evenly down the page, providing a guide for writing.



Thank you for buying a Bosch Home Appliance!

Register your new device on MyBosch now and profit directly from:

- **Expert tips & tricks for your appliance**
- **Warranty extension options**
- **Discounts for accessories & spare-parts**
- **Digital manual and all appliance data at hand**
- **Easy access to Bosch Home Appliances Service**

Free and easy registration – also on mobile phones:

www.bosch-home.com/welcome

BOSCH
HOME APPLIANCES
SERVICE

Looking for help? You'll find it here.

Expert advice for your Bosch home appliances, help with problems or a repair from Bosch experts.

Find out everything about the many ways Bosch can support you:

www.bosch-home.com/service

Contact data of all countries are listed in the attached service directory.

BSH Hausgeräte GmbH

Carl-Wery-Straße 34

81739 München, GERMANY

www.bosch-home.com

A Bosch Company



9001640376 (030411)

es, pt