

**de** Montageanleitung  
 \*) über Kundendienst erhältlich

**en** Installation instructions  
 \*) Available from customer service

**fr** Notice de montage  
 \*) Disponible par le biais du service après-vente

**nl** Montagevoorschrift  
 \*) Tegen meerprijs bij de Serviceclienten verkrijgbaar

**it** Istruzioni per il montaggio  
 \*) Disponibile presso il servizio assistenza clienti

**es** Instrucciones de montaje  
 \*) Se puede adquirir a través del Servicio de Asistencia Técnica Oficial de la marca

**pt** Instruções de montagem  
 \*) Pode ser adquirido nos nossos Serviços Técnicos

**el** Οδηγίες τοποθέτησης  
 \*) Διατίθεται από την υπηρεσία τεχνικής επίτησης της μάρκας

**ru** Монтаж килавузу  
 \*) Yаклкий сервис йзырfinden alnabillr

**sv** Monteringsanvisning  
 \*) Kan fås via Service

**no** Monteringsanvisning  
 \*) fåes hos kundeservice

**da** Monteringsvejledning  
 \*) Kan købes hos serviceafdelingen

**fi** Asennusohje  
 \*) Saatavissa huoltopalvelusta

**cs** Montážní návod  
 \*) K dispozici přes servisní službu

**sk** Návod na montáž  
 \*) Dostanete v službe zákazníkom

**pl** Instrukcja montażu  
 \*) Do uzyskania w punkcie serwisowym

**hu** Szerelési utasítás  
 \*) A vevőszolgálaton keresztül kapható:

**ro** Instrucțiune de montaj  
 \*) obținabilă la serviciul pentru clienți

**lt** Uputa za montažu  
 \*) može dobiti kod službe održavanja

**sr** Uputstvo za montažu  
 \*) Može se nabaviti preko servisne službe

**sl** Navodilo za montažo  
 \*) Lahko nabavite v servisni službi

**mk** Упатство за монтажа  
 \*) се добива преку службата за кулувачи

**sq** Udhëzues për montim  
 \*) Shpërthet nëpërmjet servisit

**mt** Monteermisjühend  
 \*) Kùsige kllendteendusselt

**lv** Montavimo instrukcija  
 \*) Jà galima gauti klientų aptarnavimo servise

**tr** Montajız Pamansangan  
 \*) Var sagent servisa dlenestã

**th** คู่มือการติดตั้ง  
 \*) สามารถขอรับได้จากศูนย์บริการลูกค้า

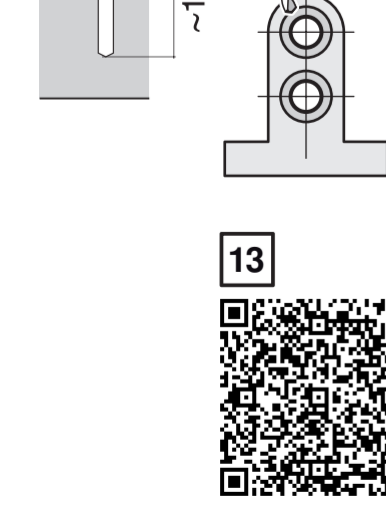
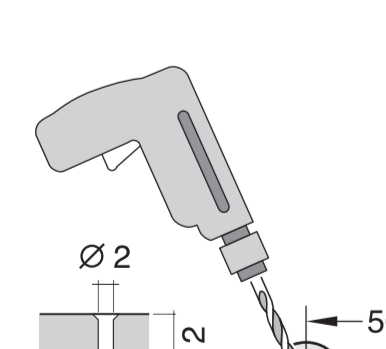
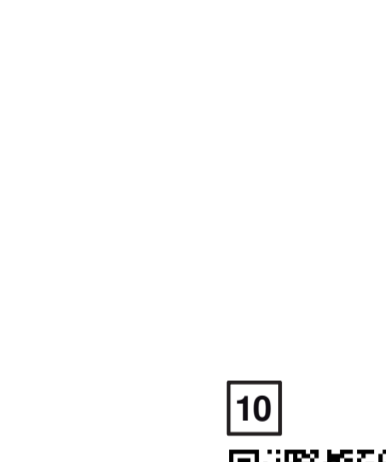
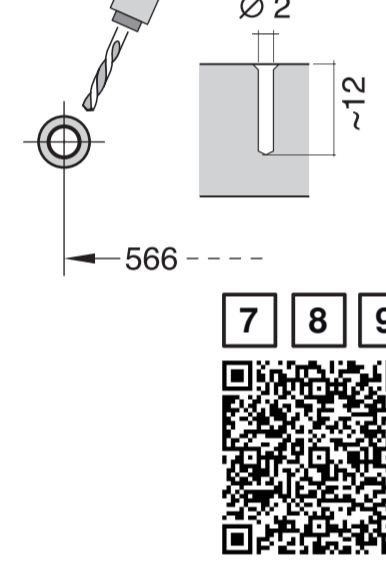
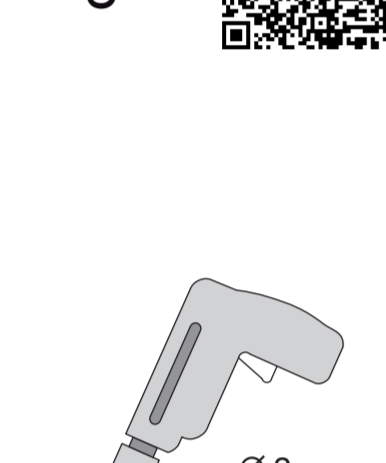
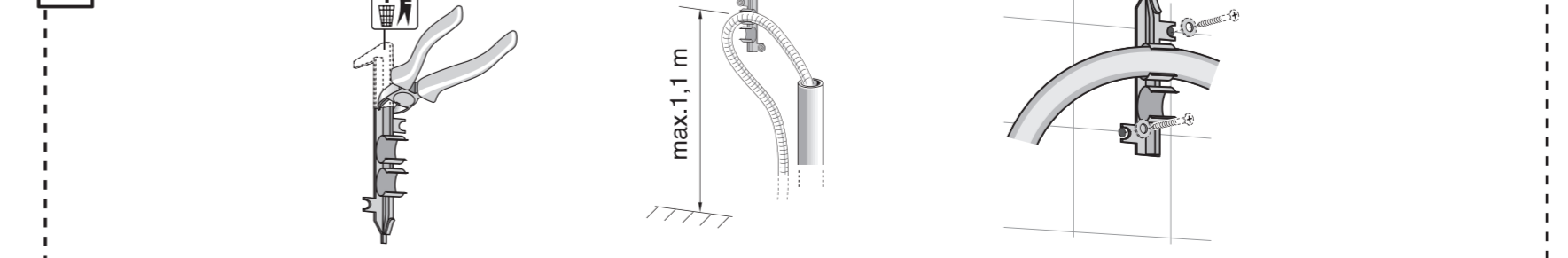
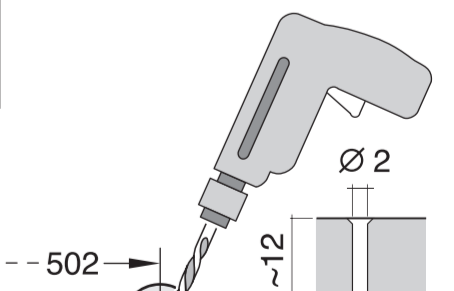
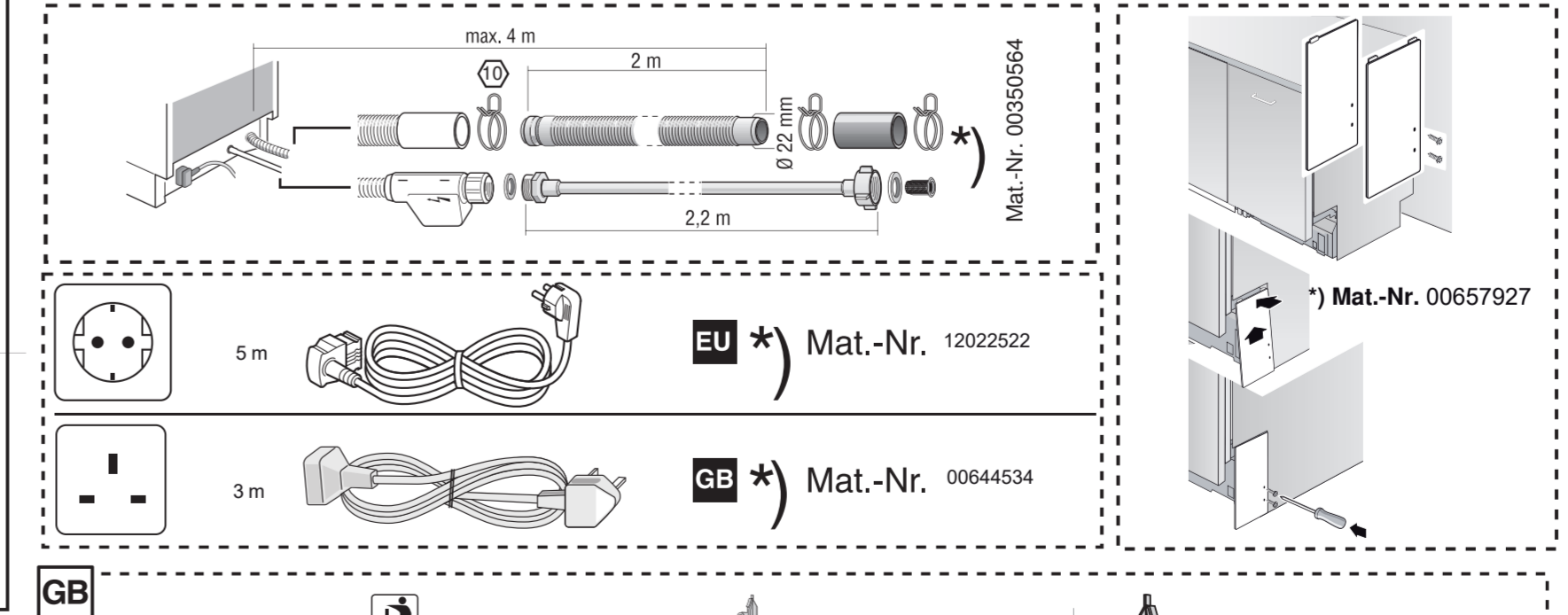
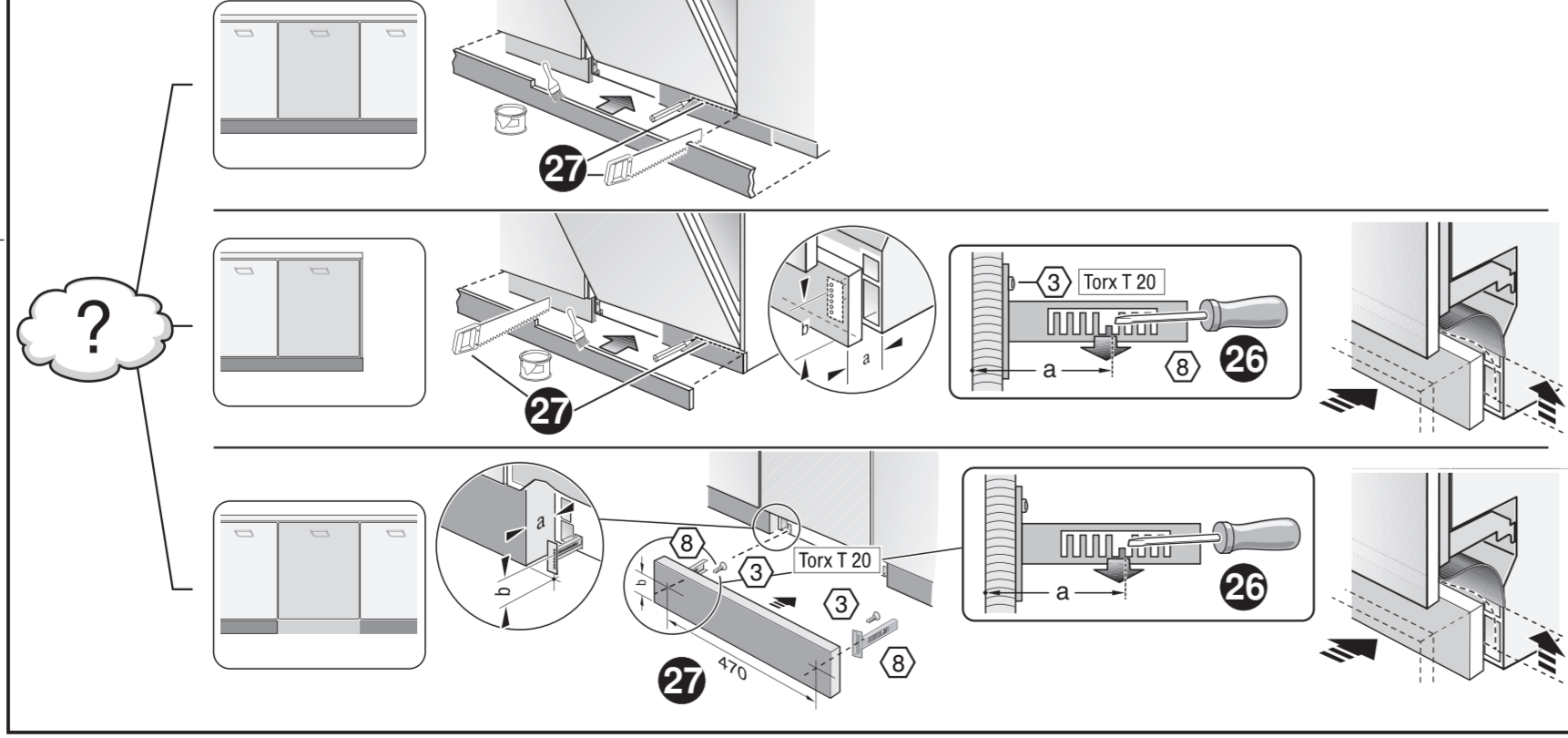
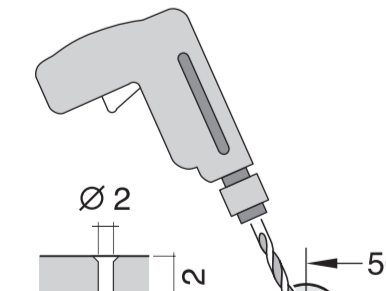
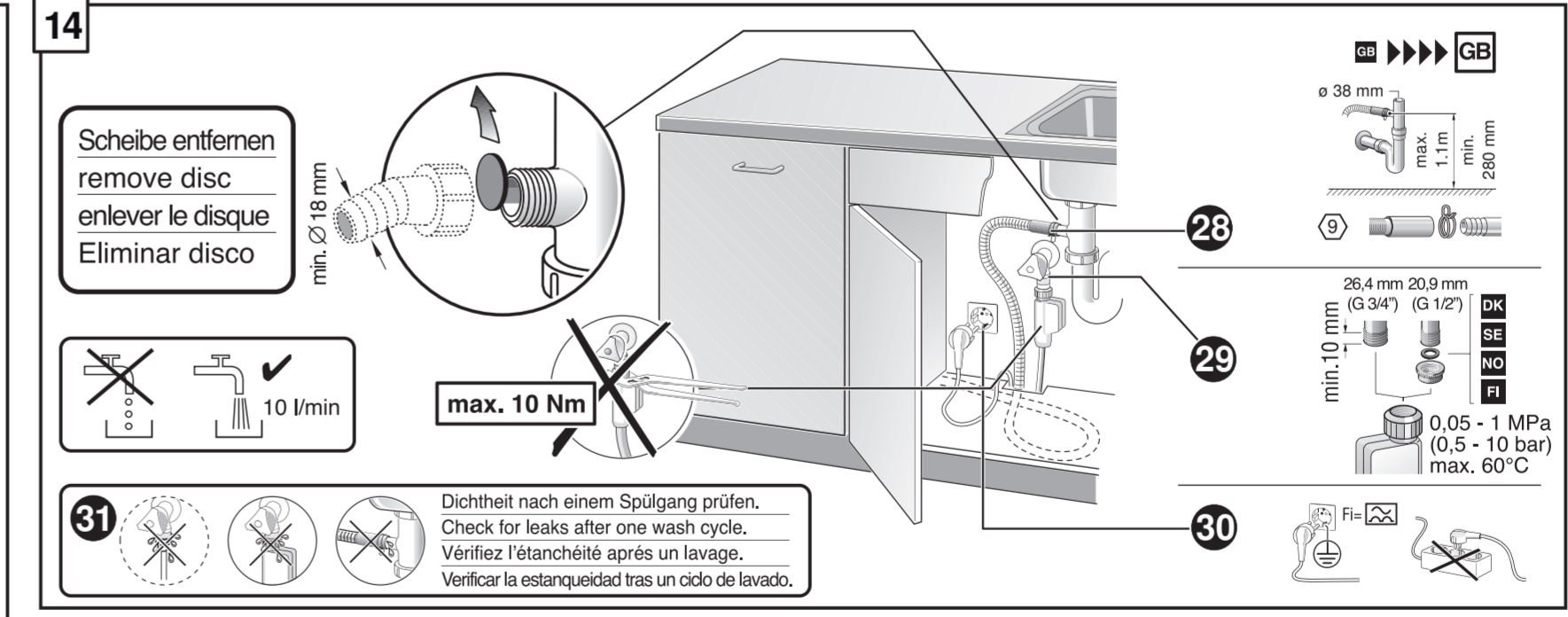
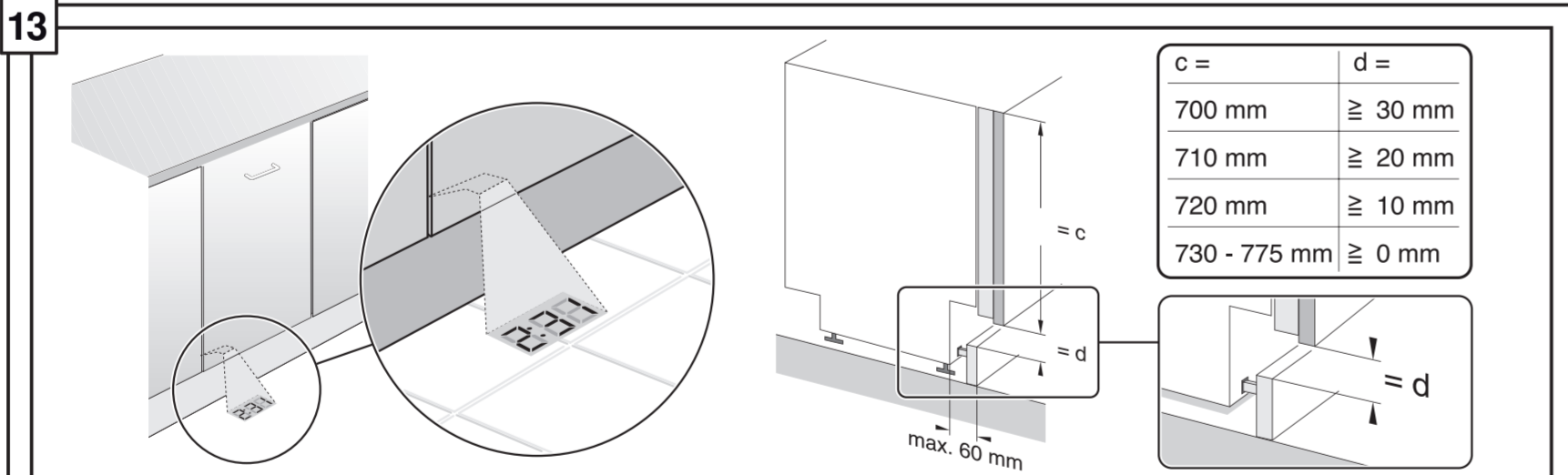
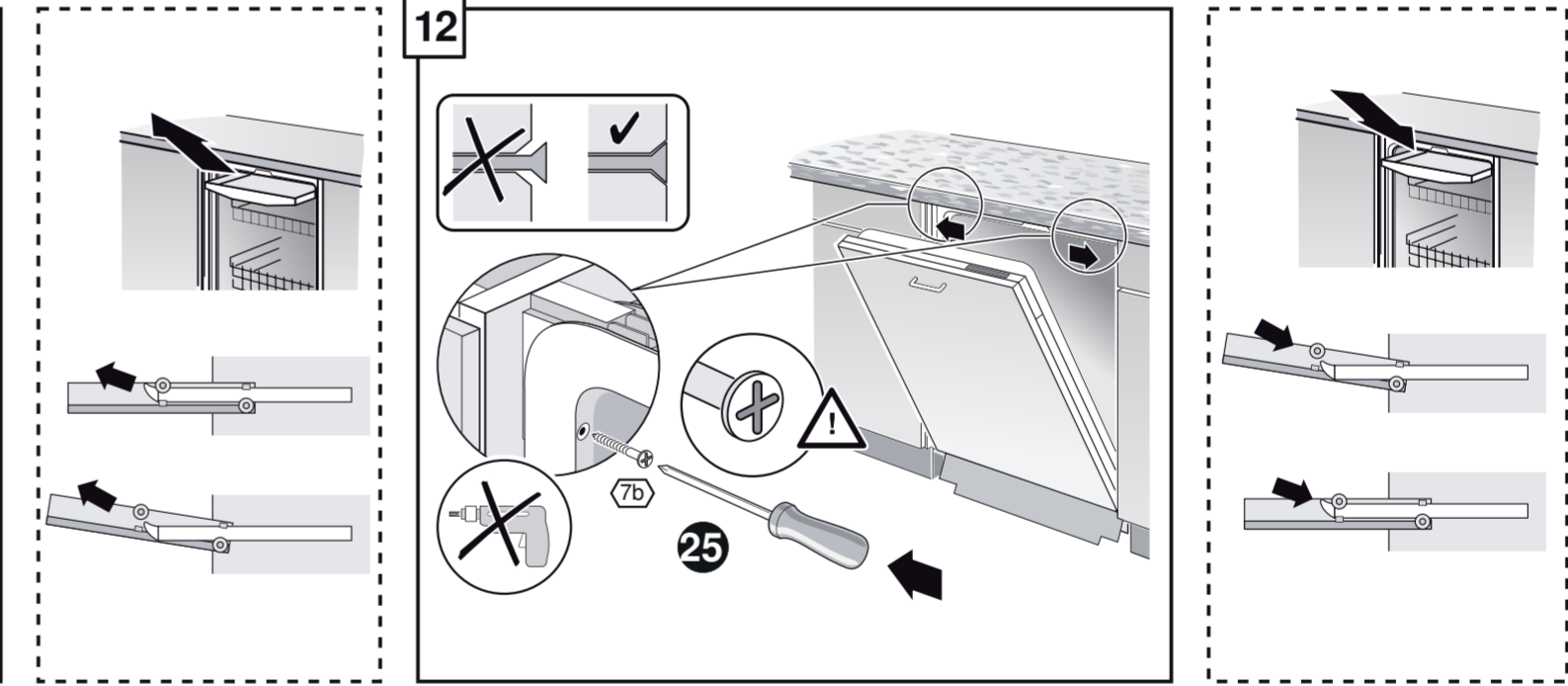
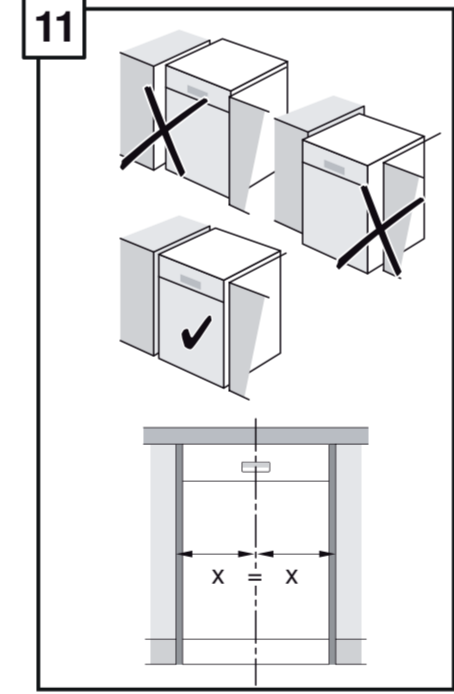
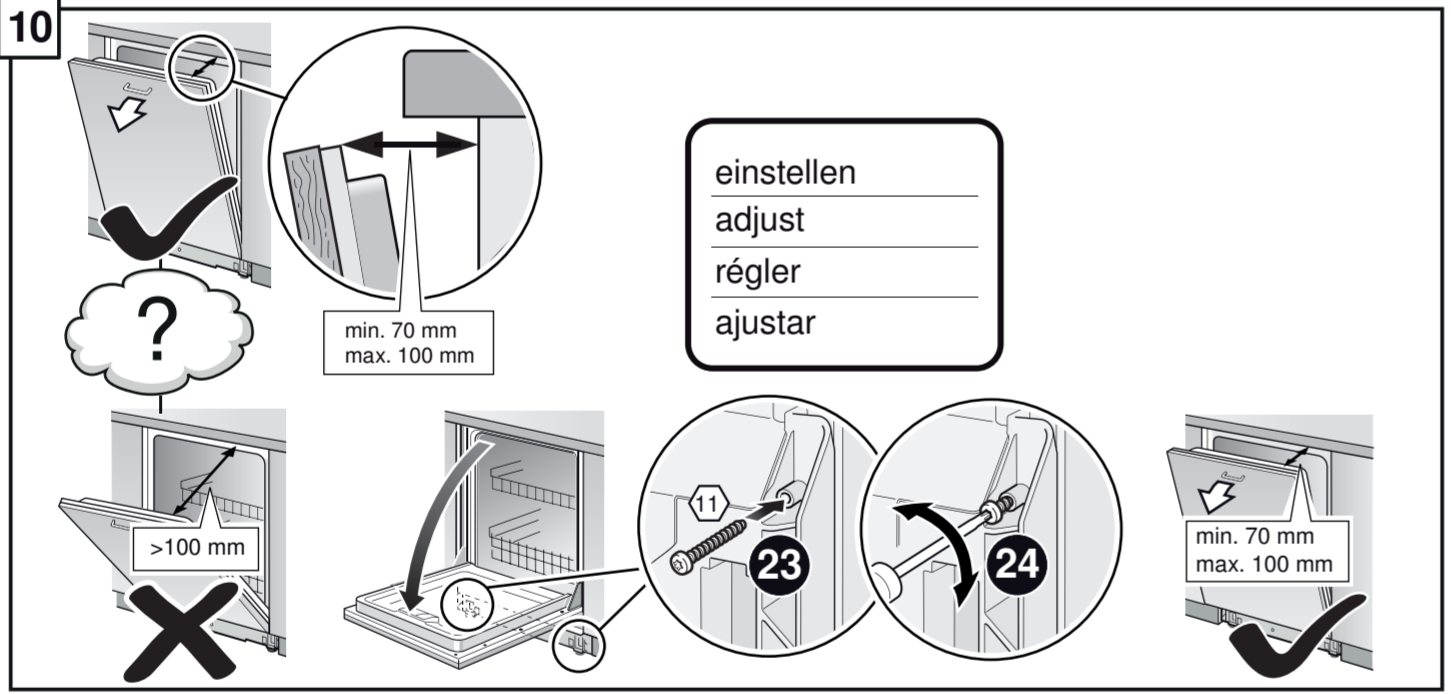
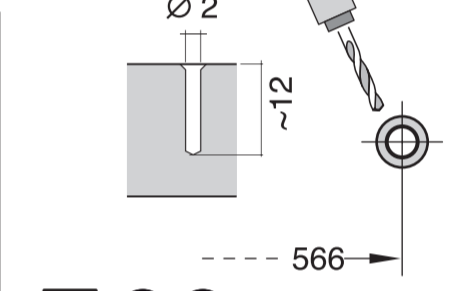
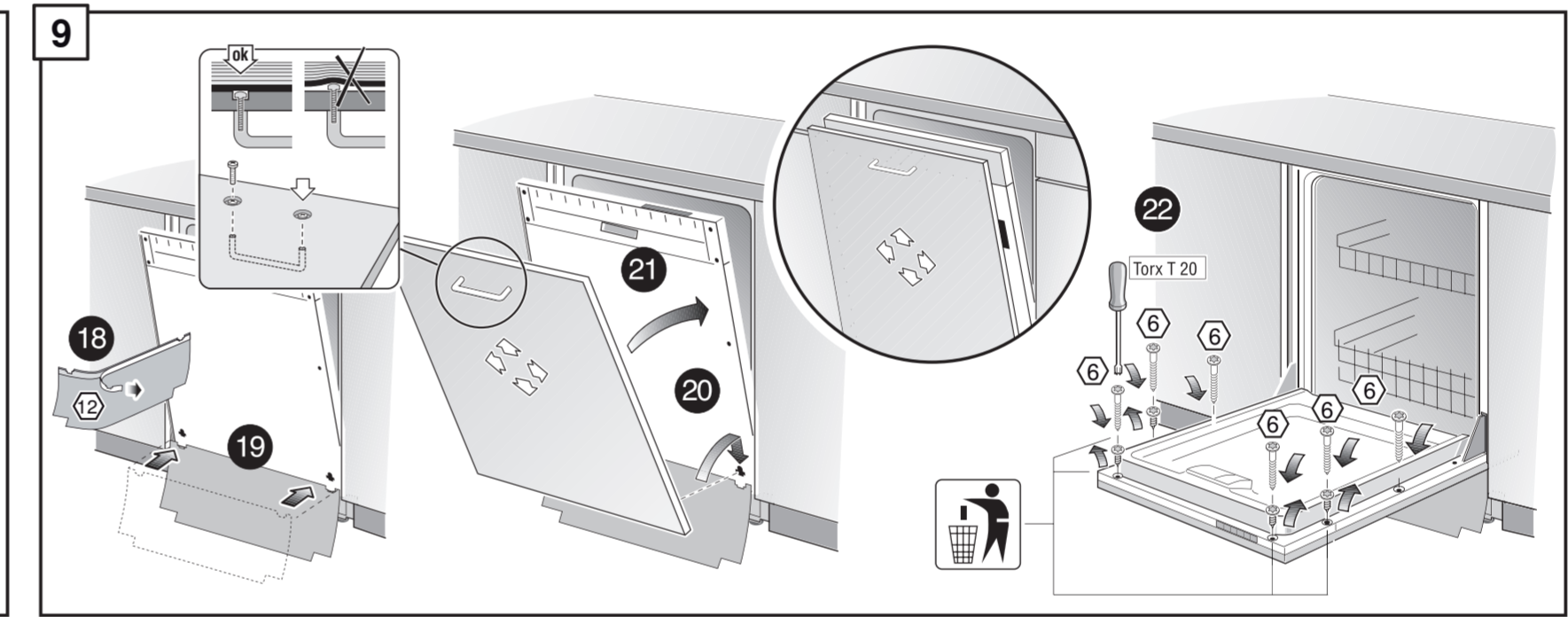
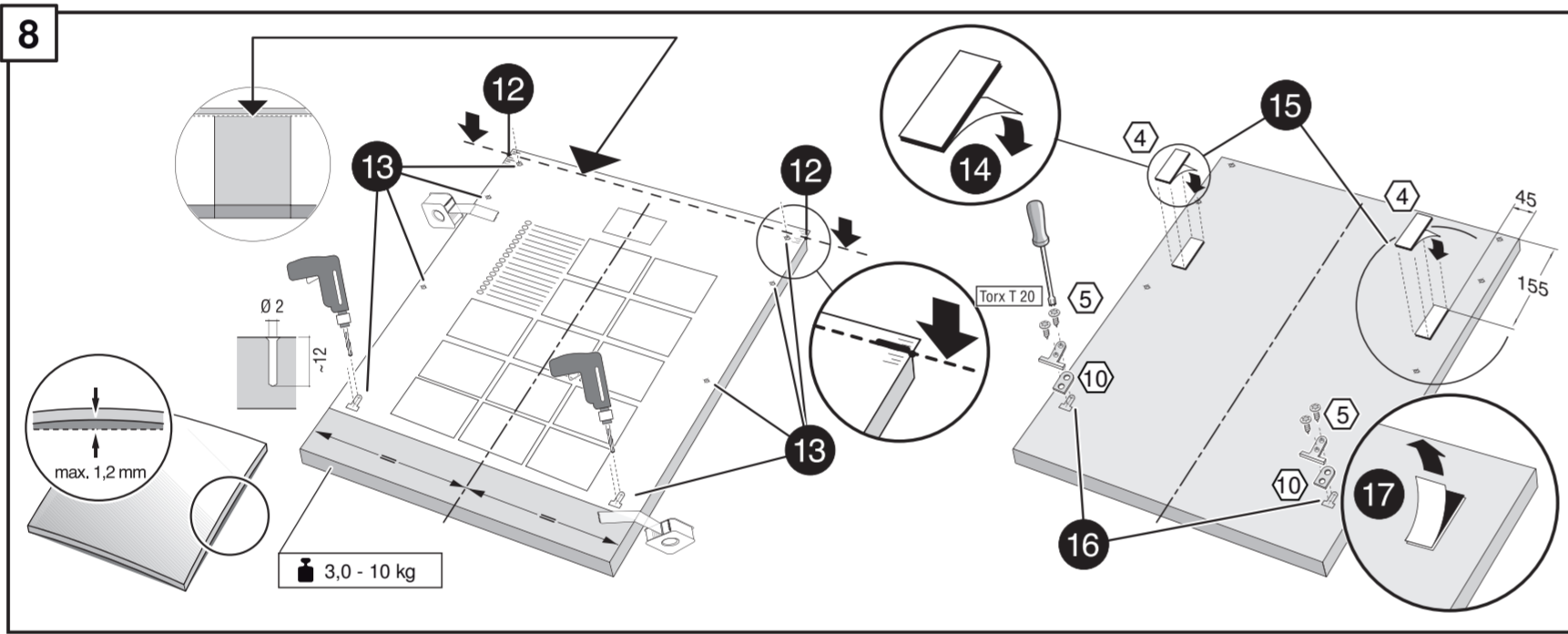
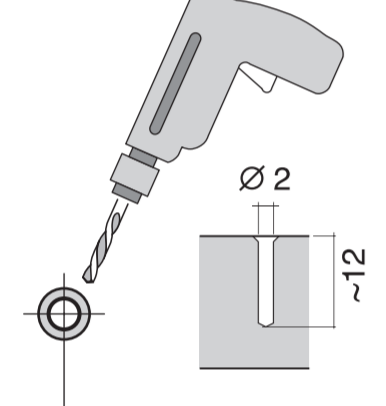
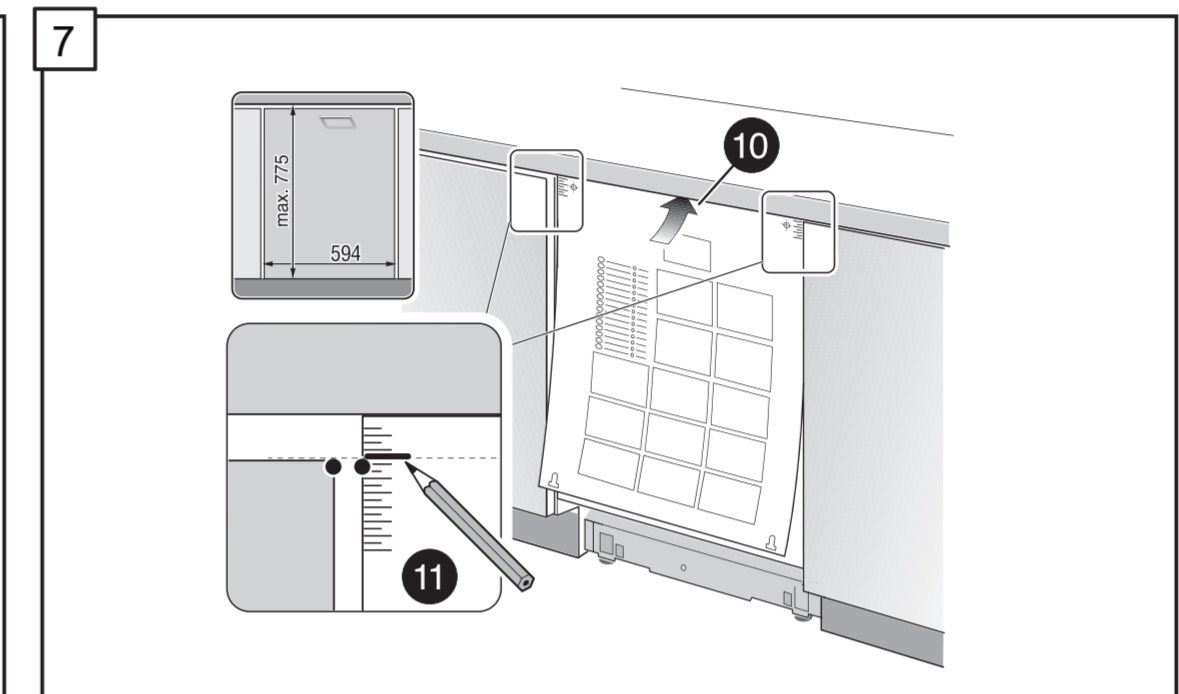
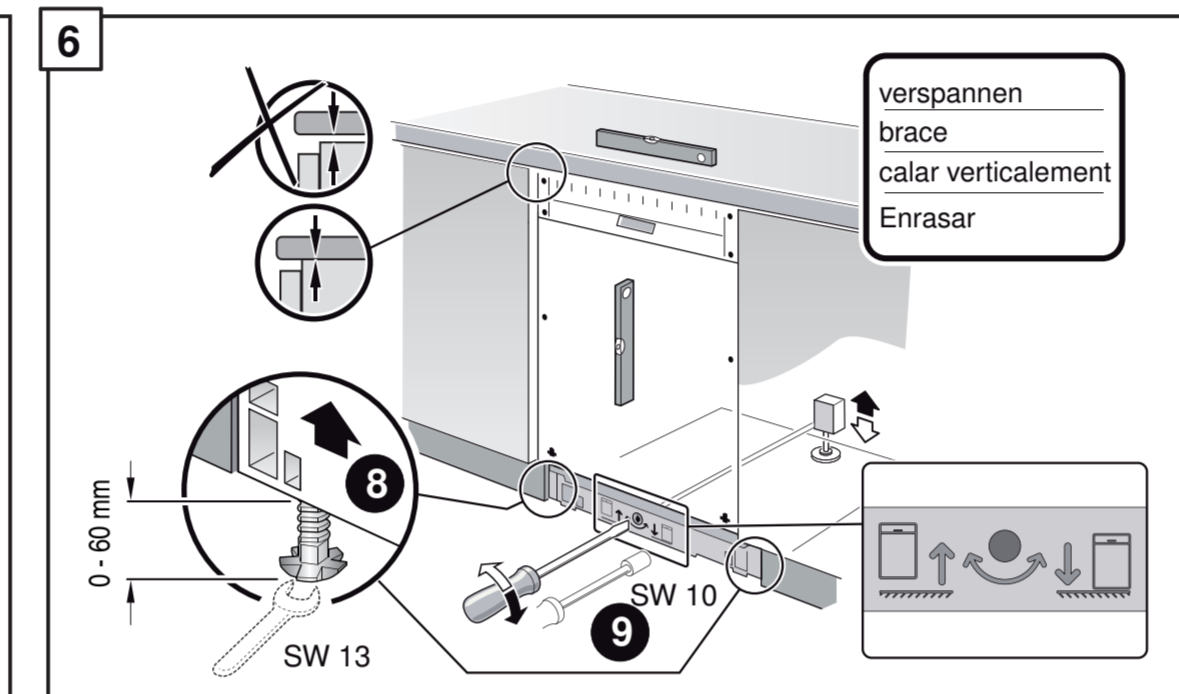
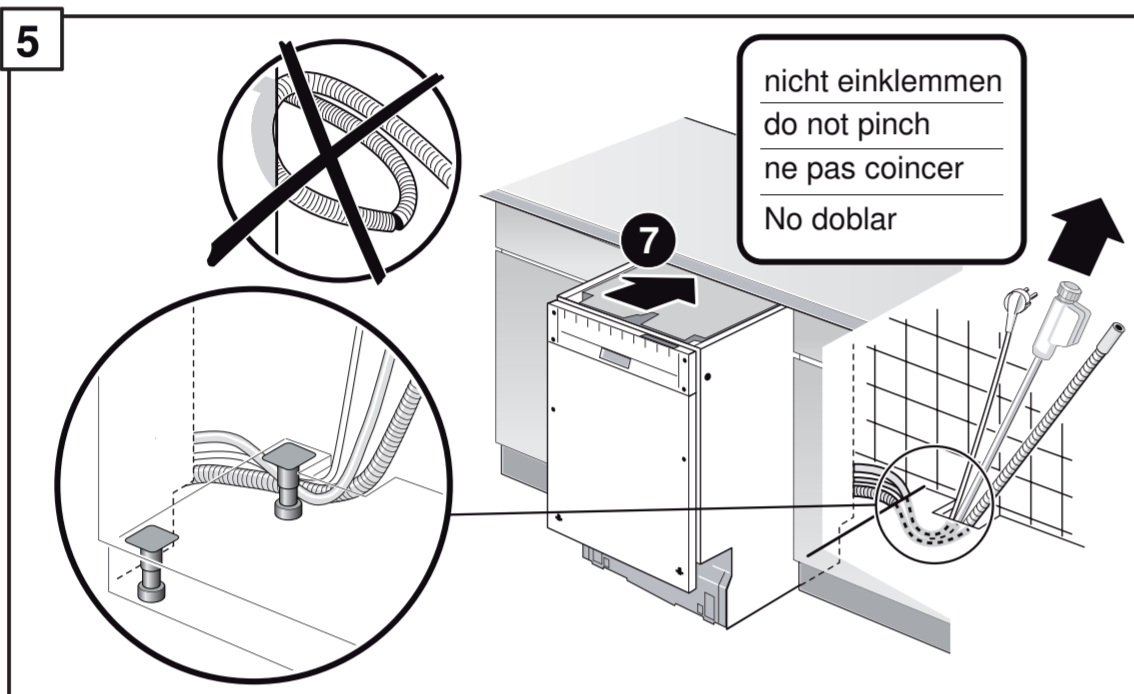
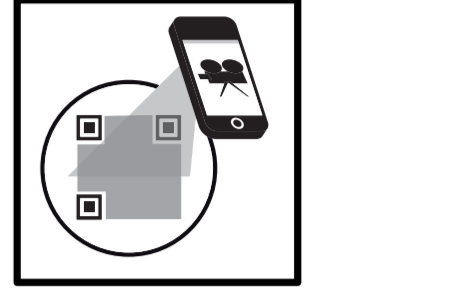
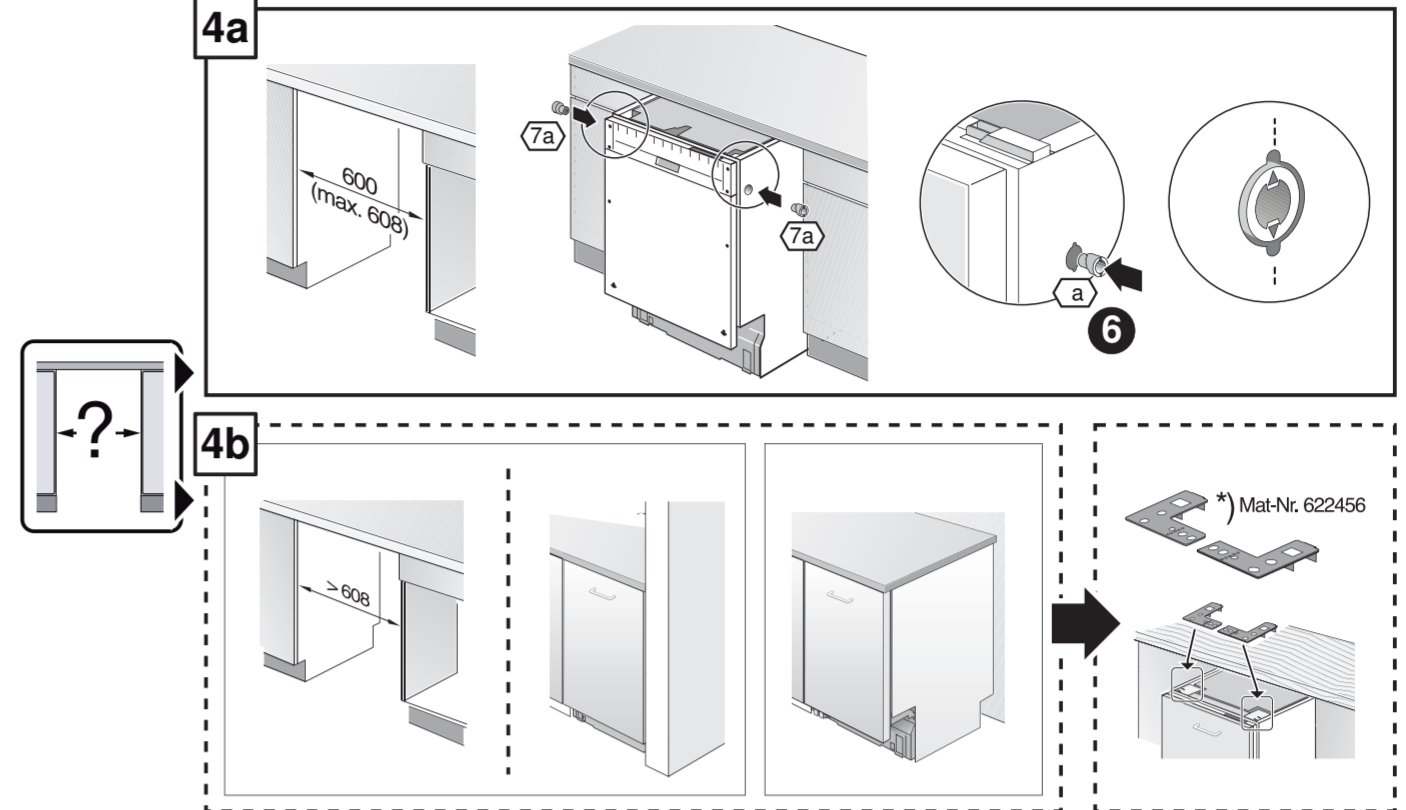
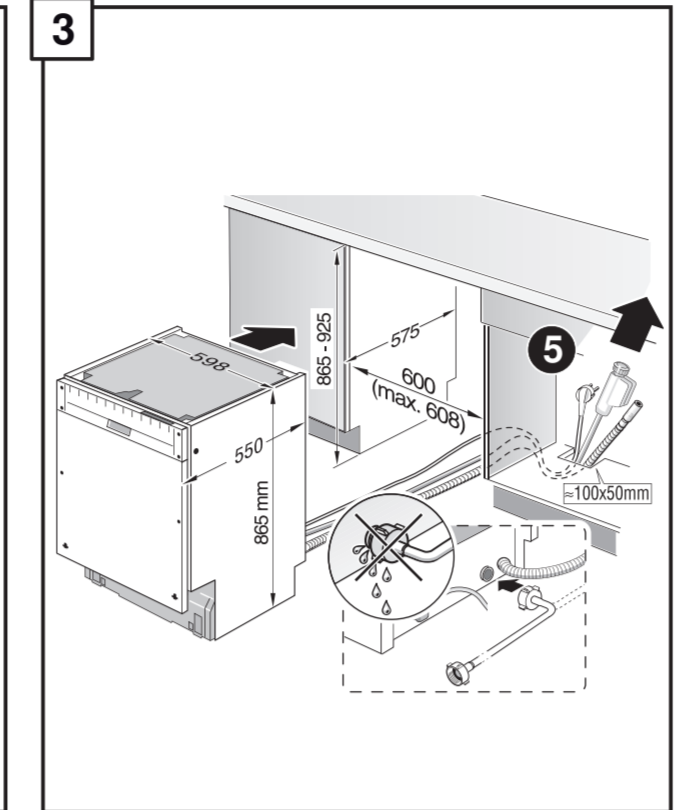
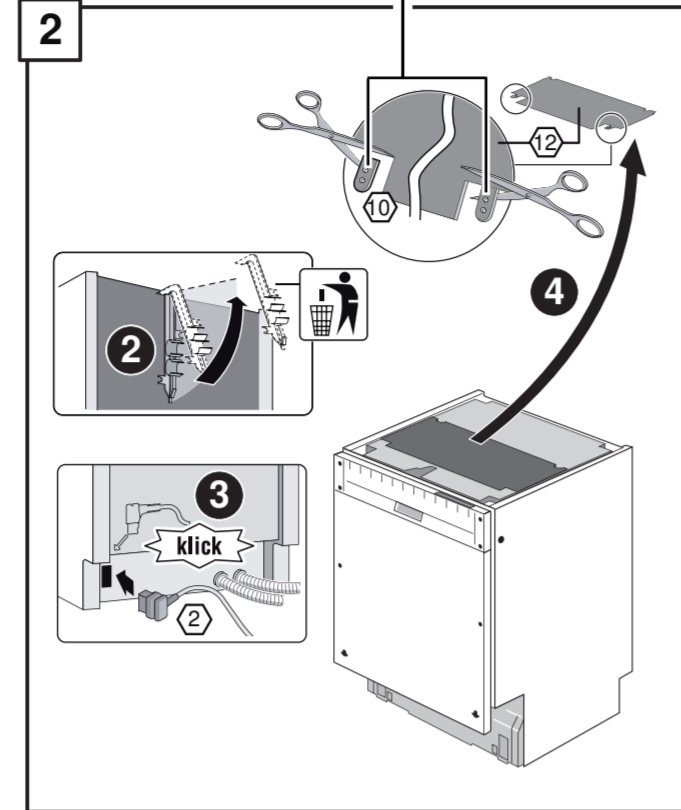
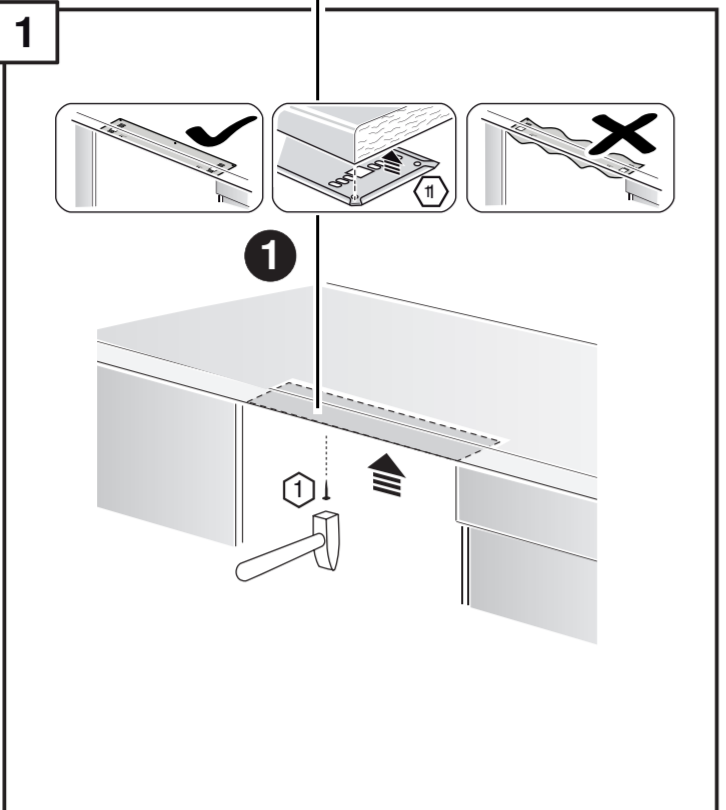
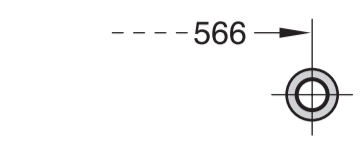
**ko** 설치 설명서  
 \*) 고객센터 센터에서 구입 가능

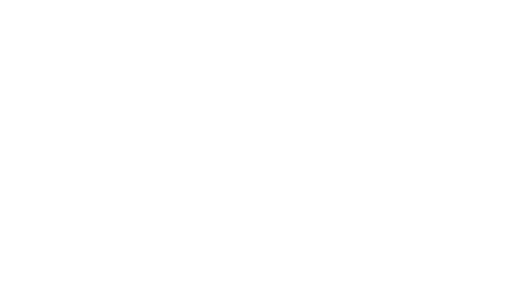
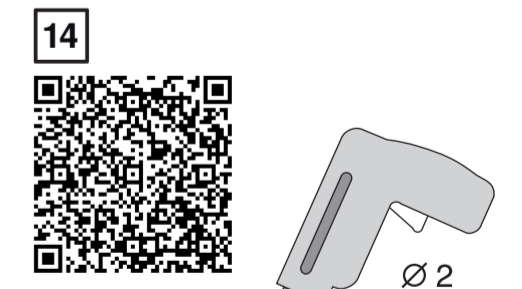
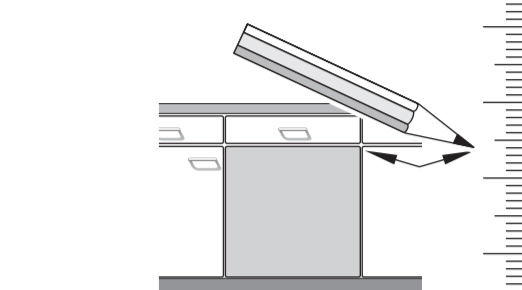
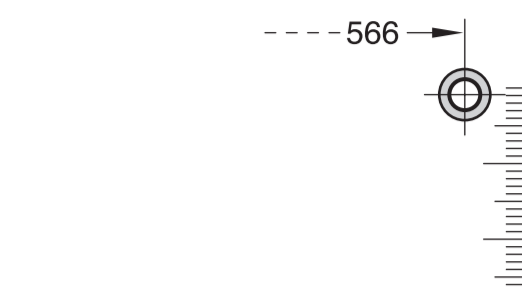
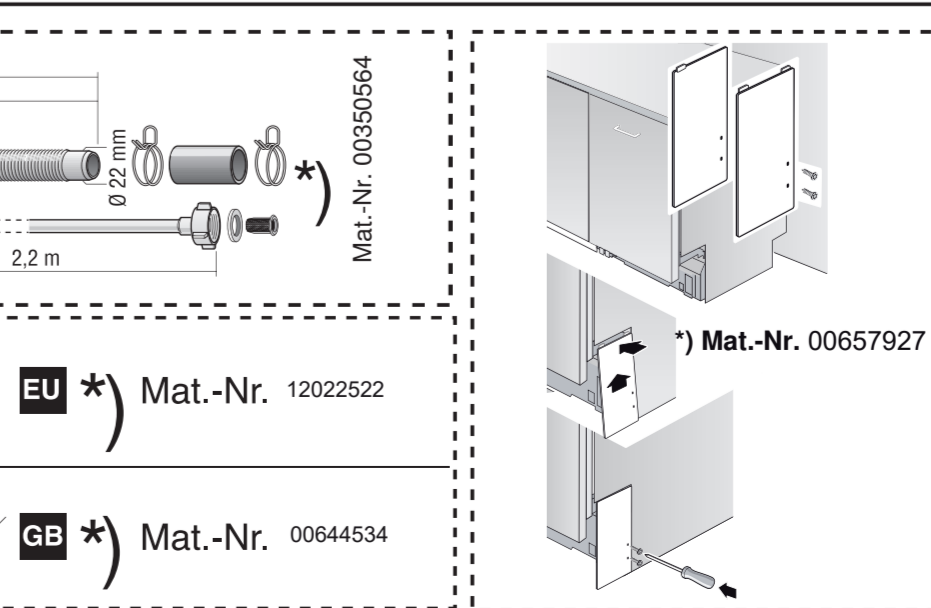
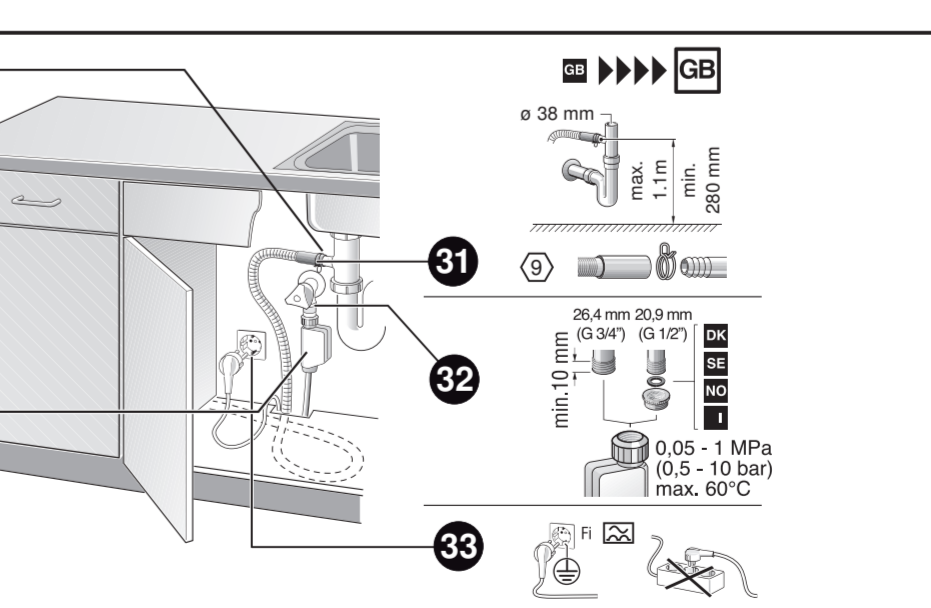
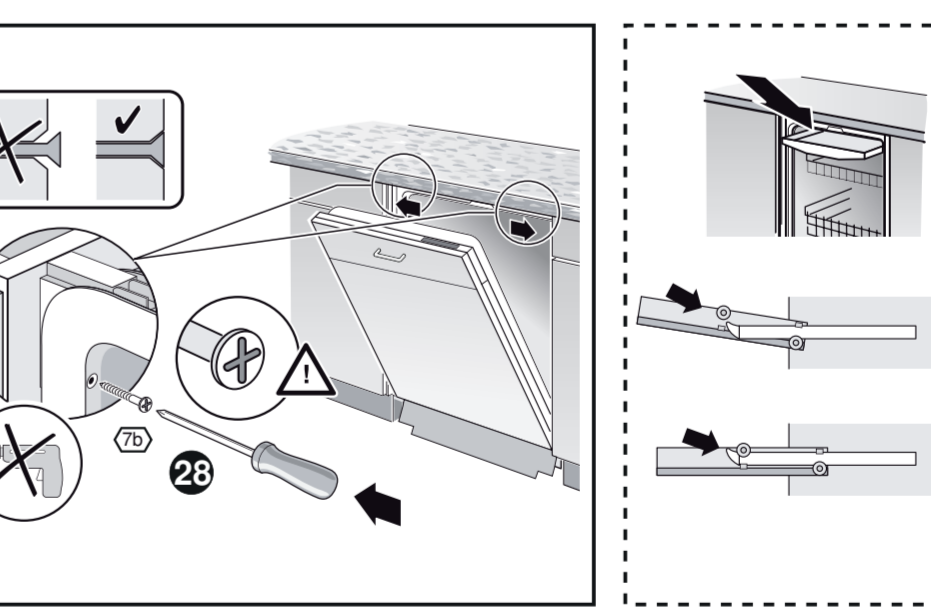
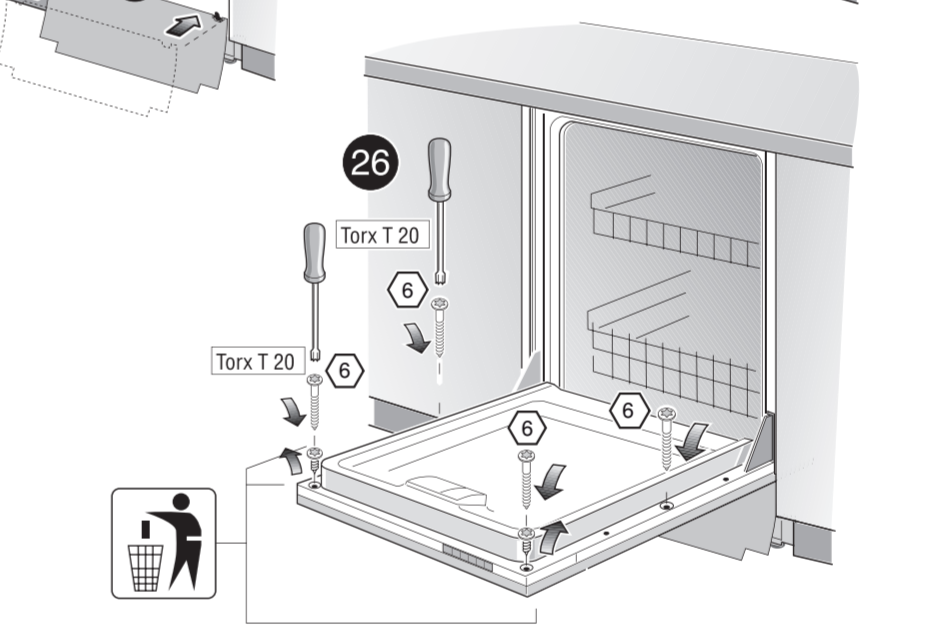
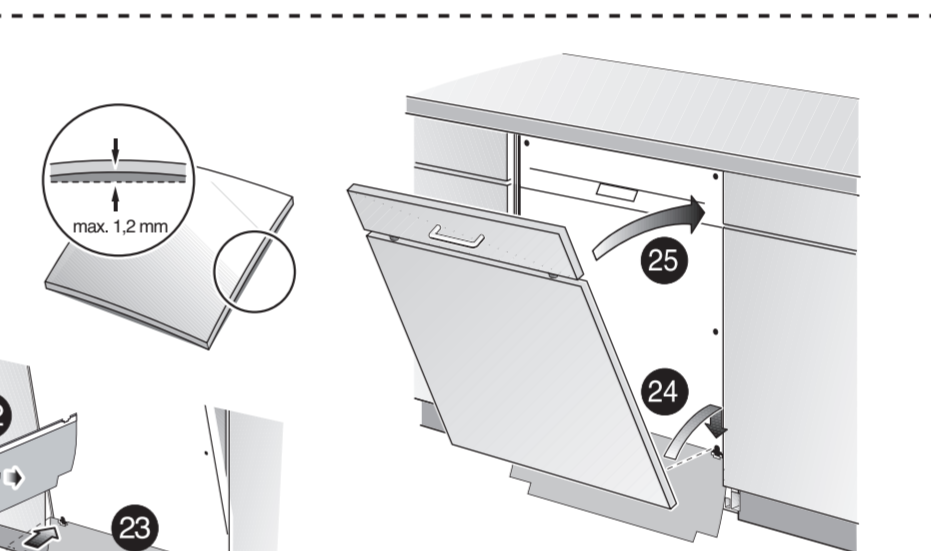
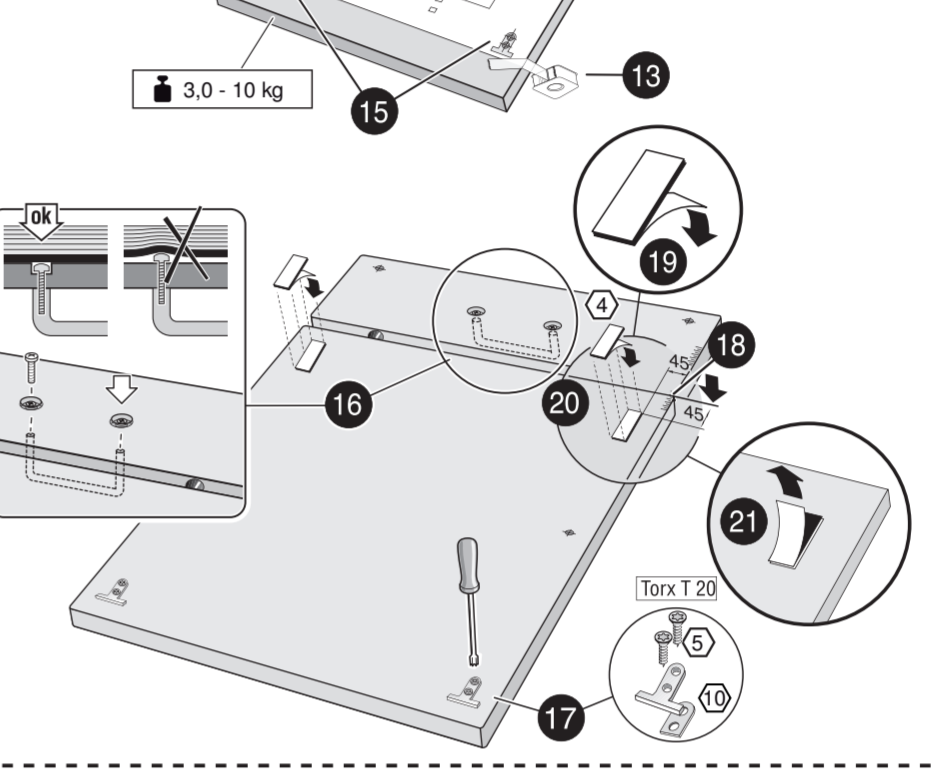
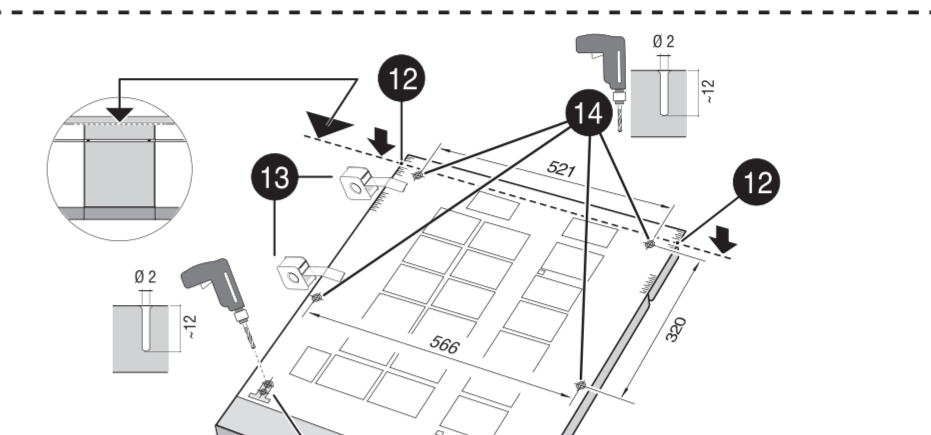
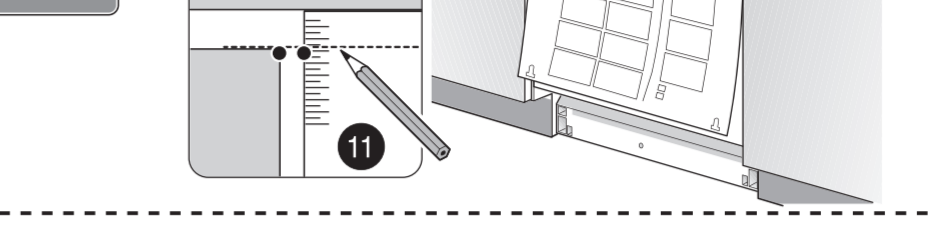
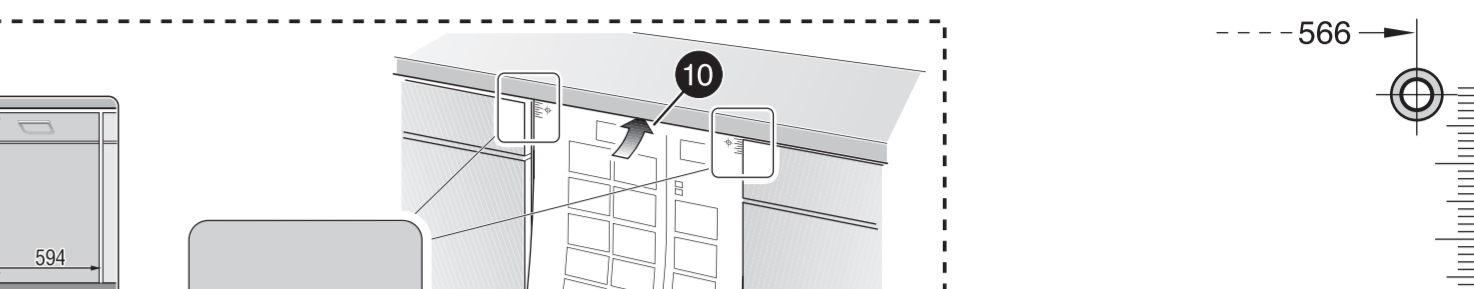
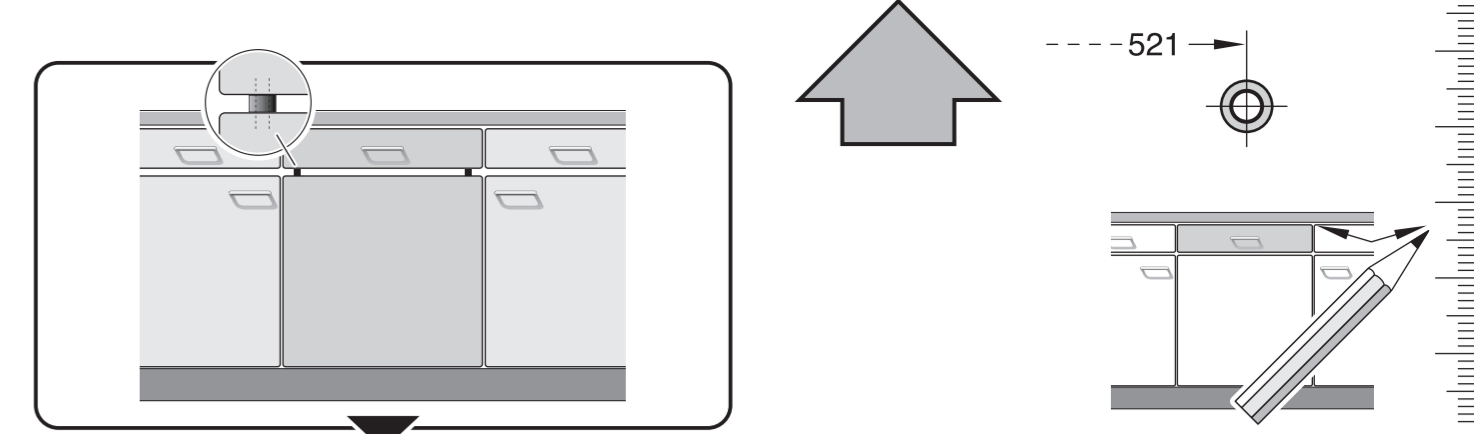
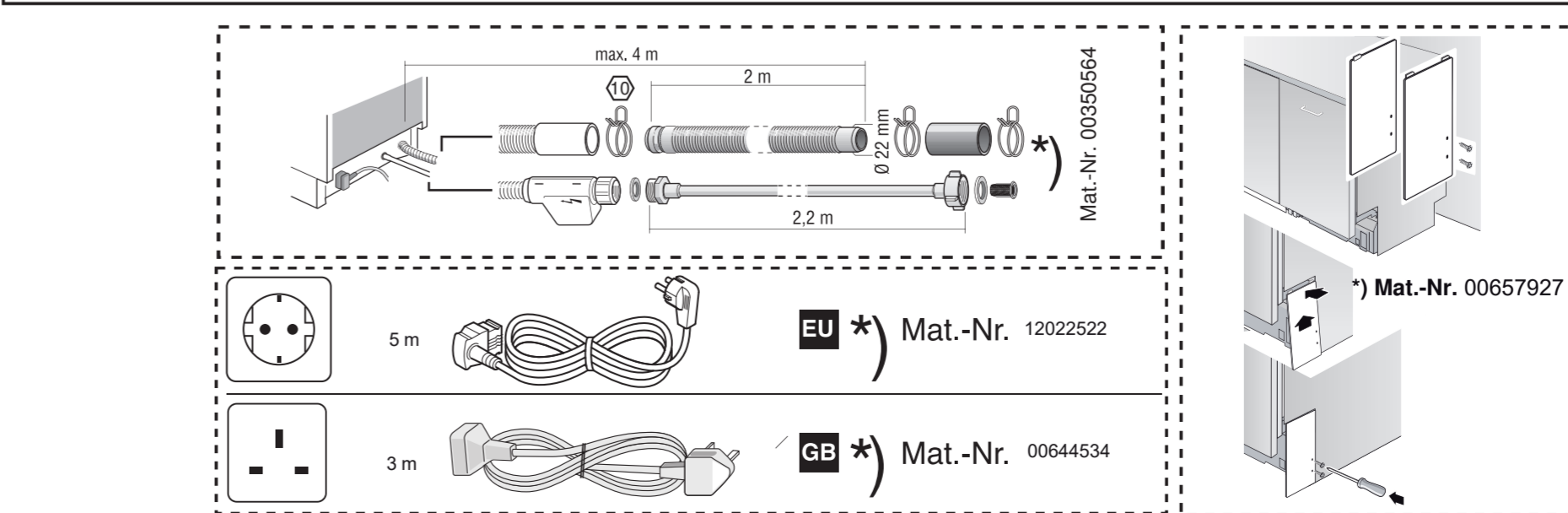
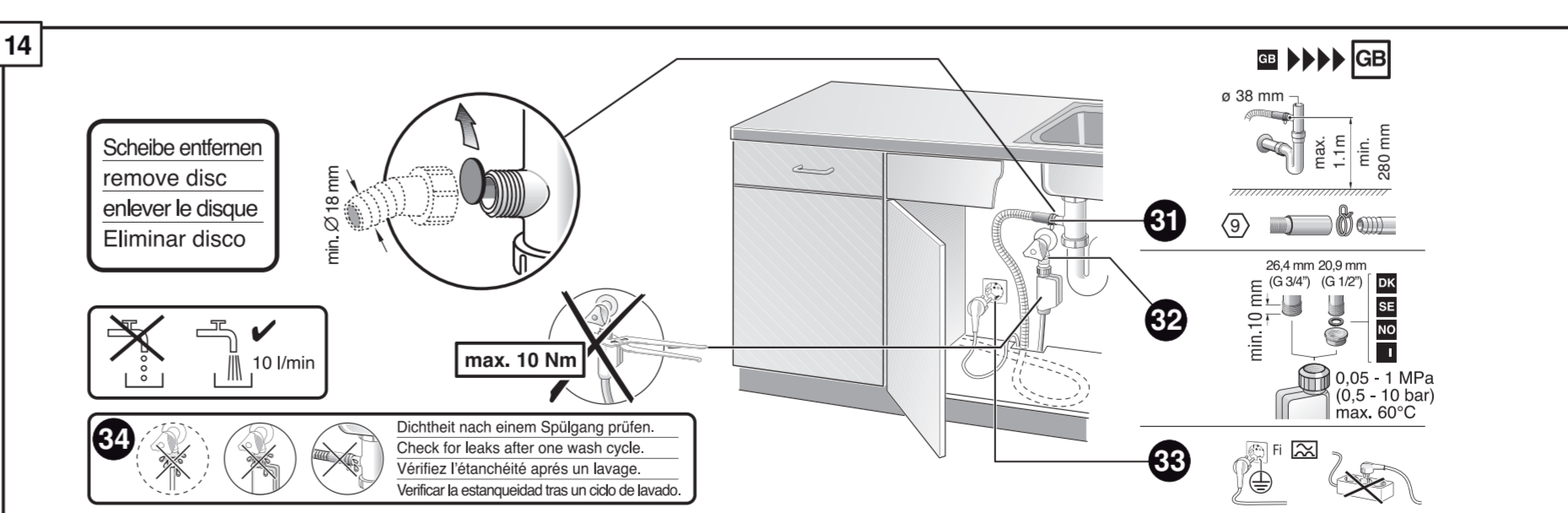
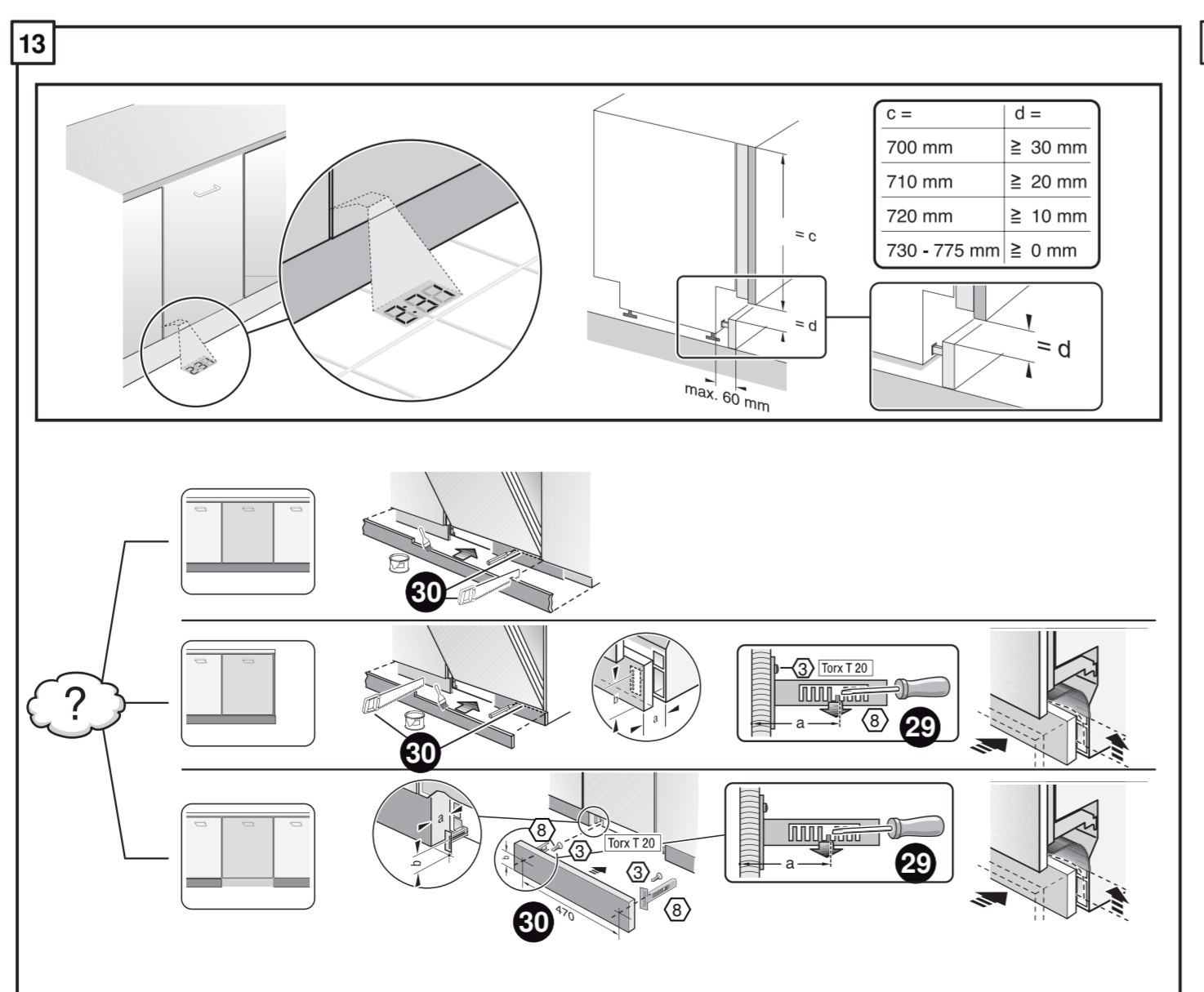
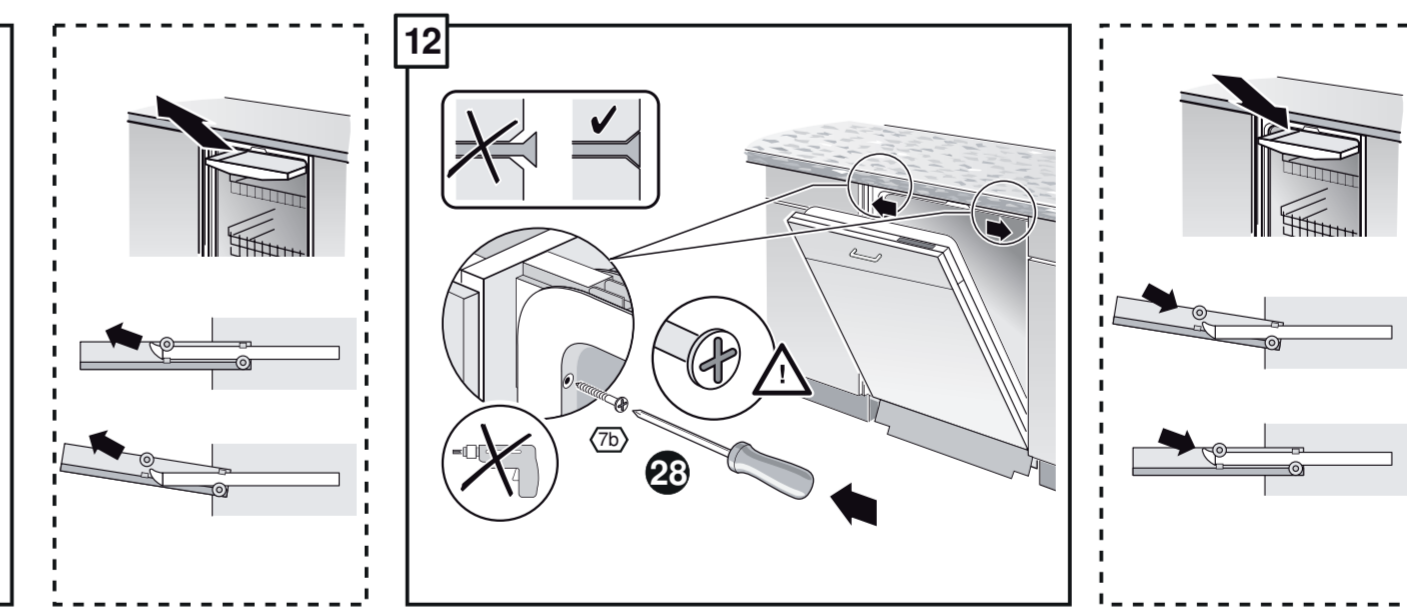
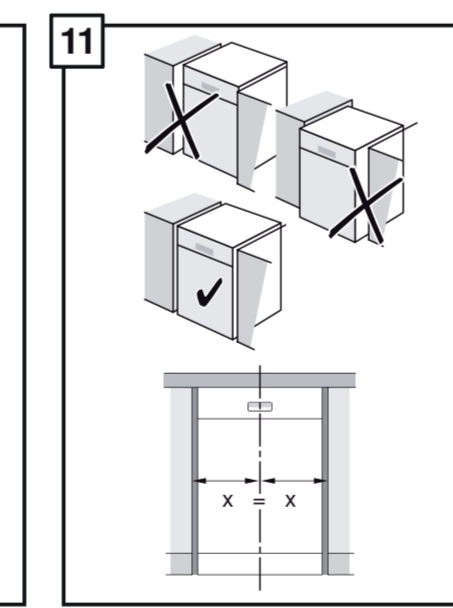
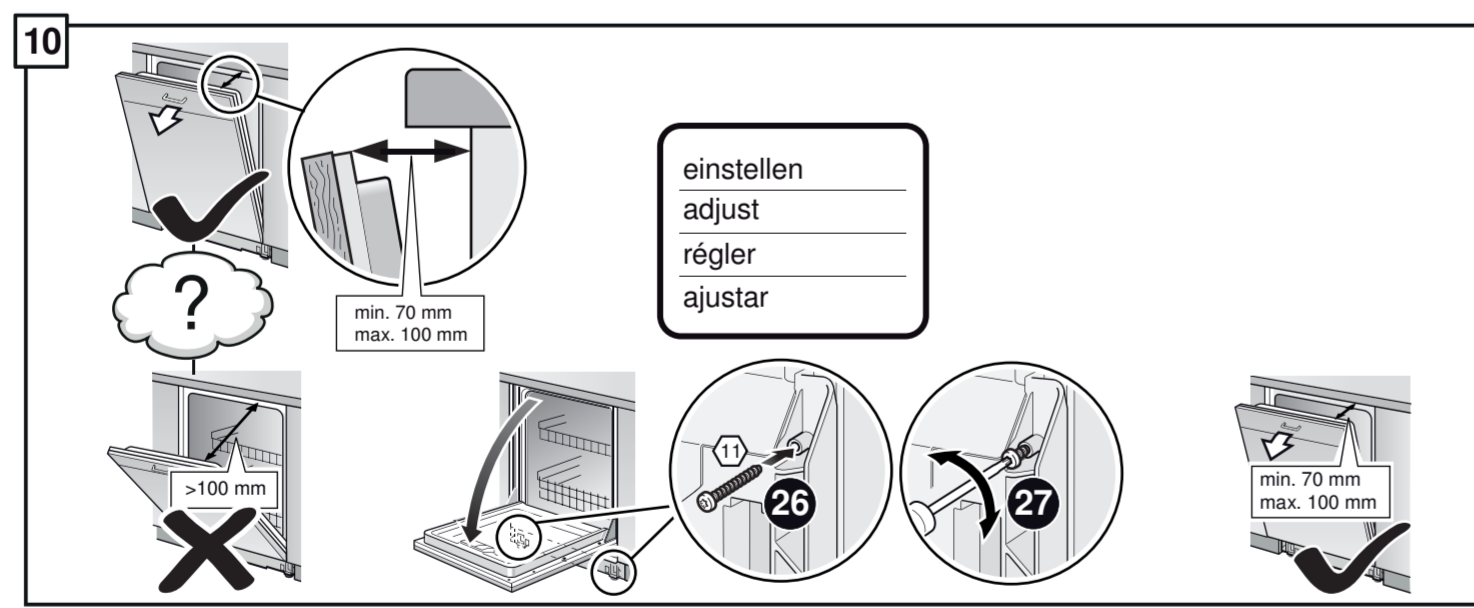
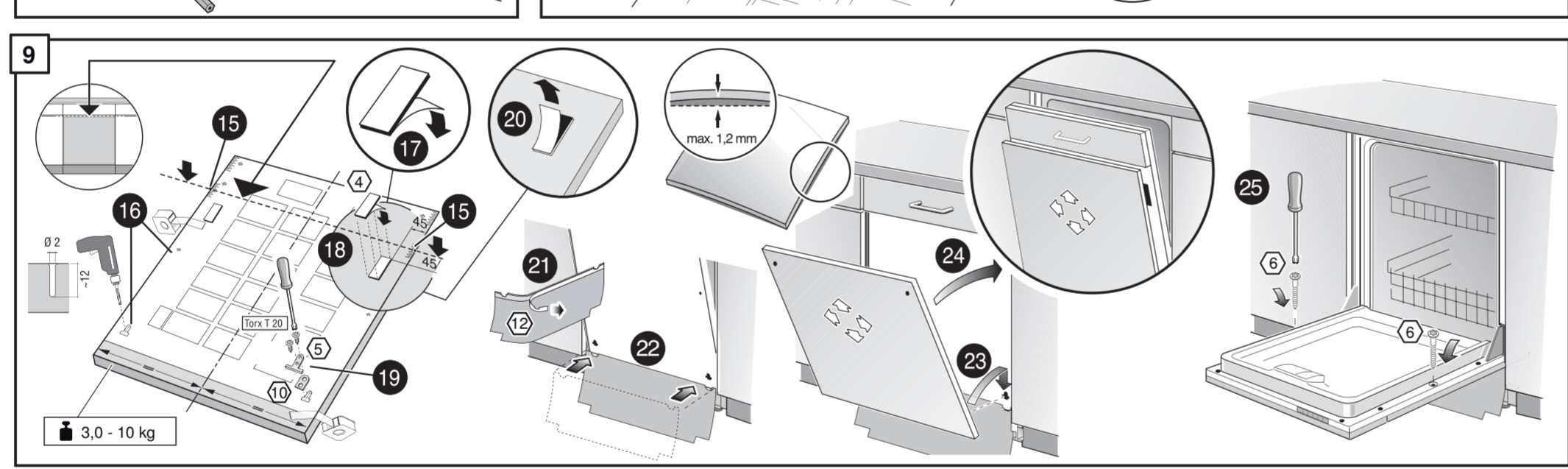
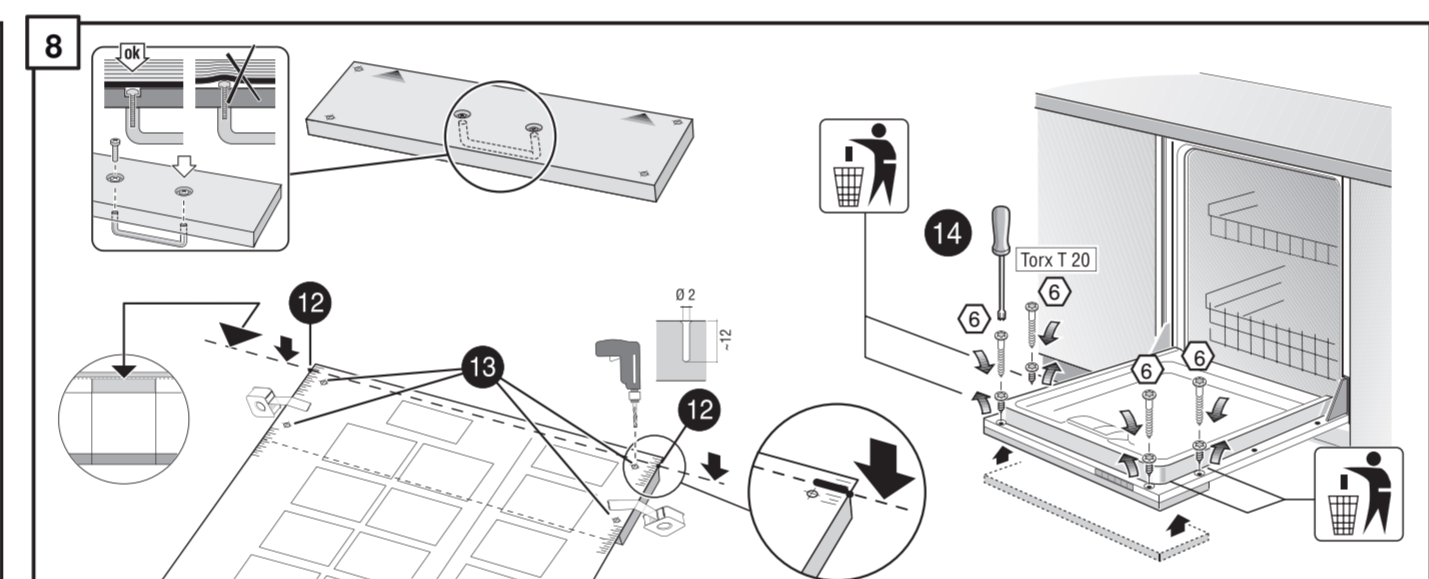
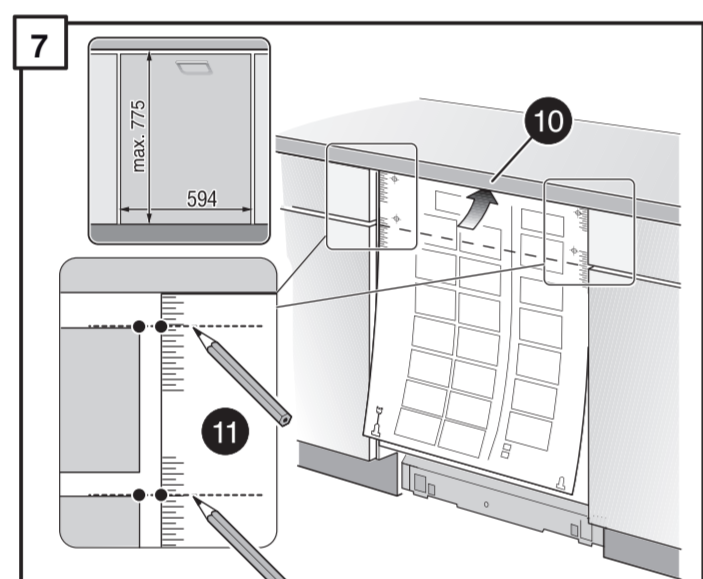
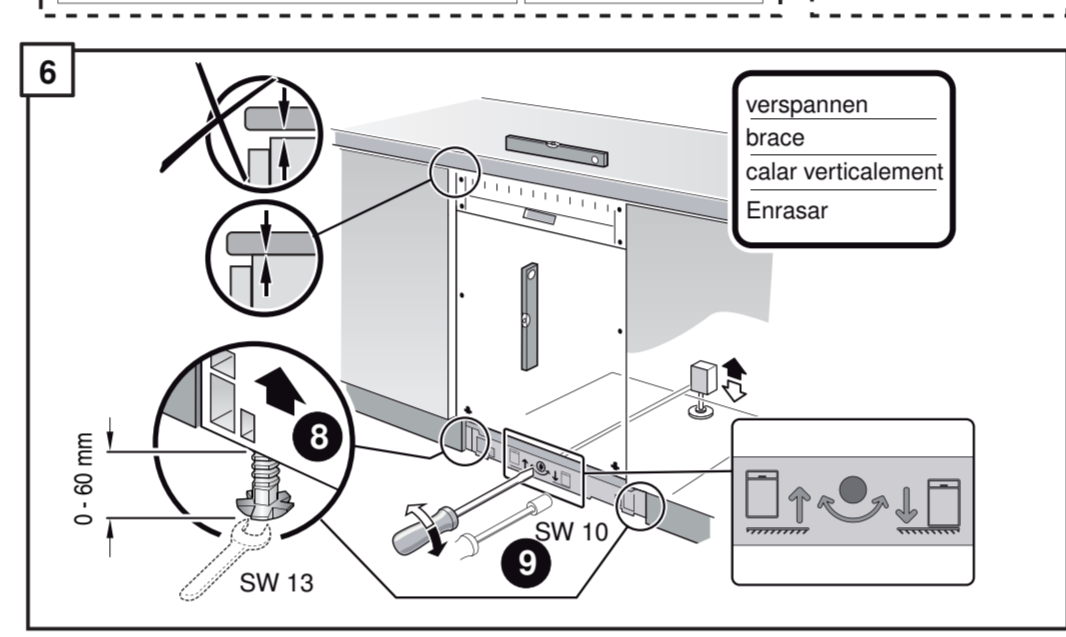
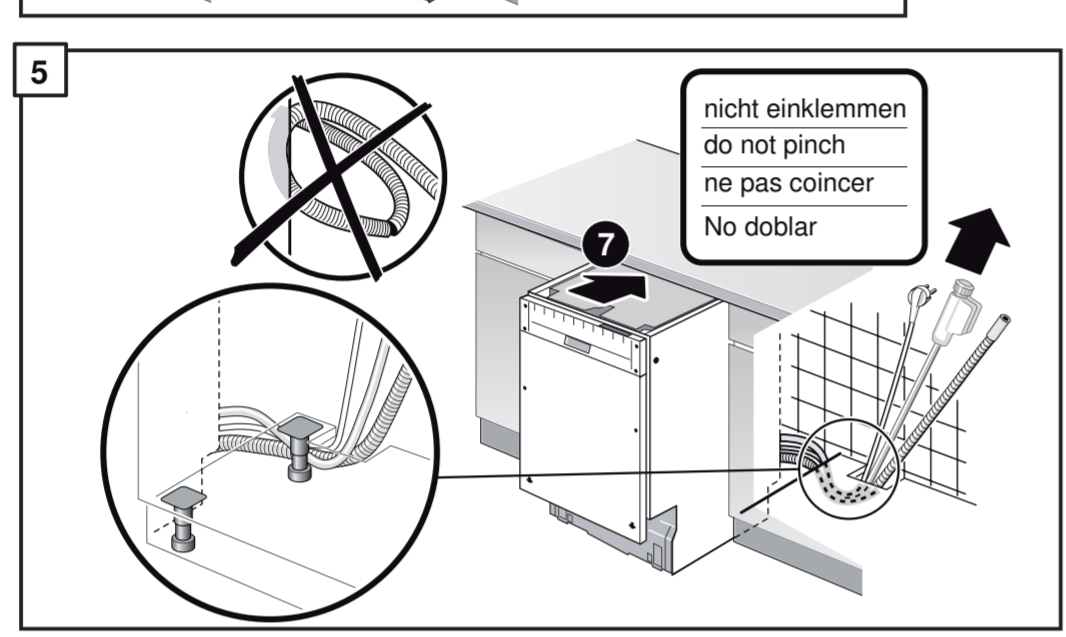
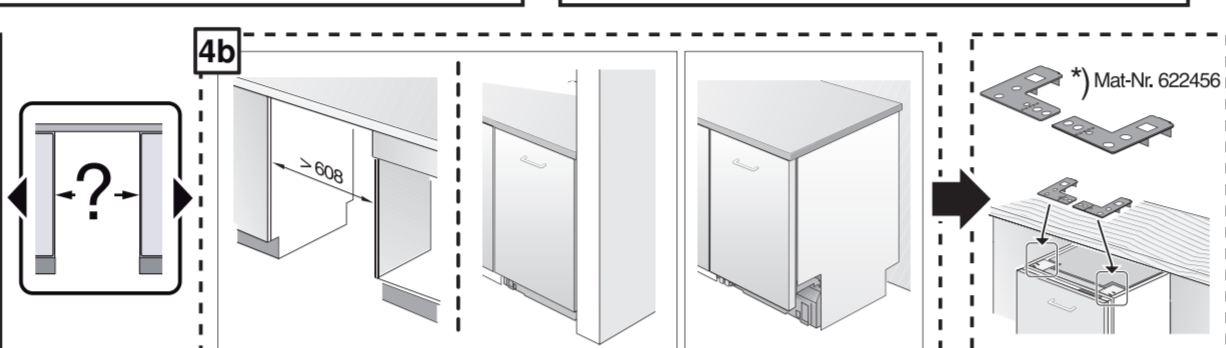
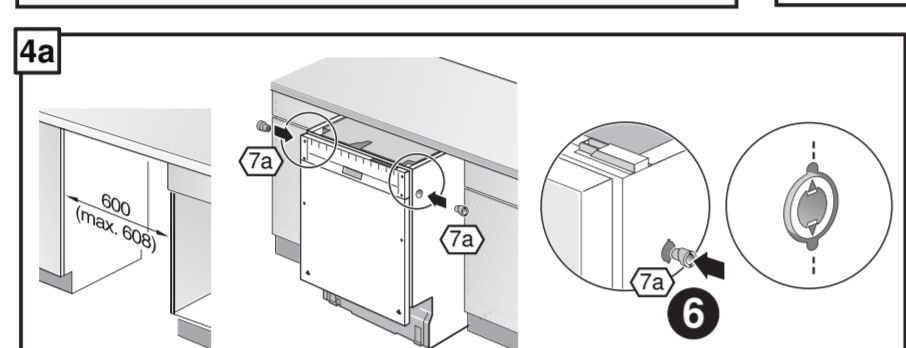
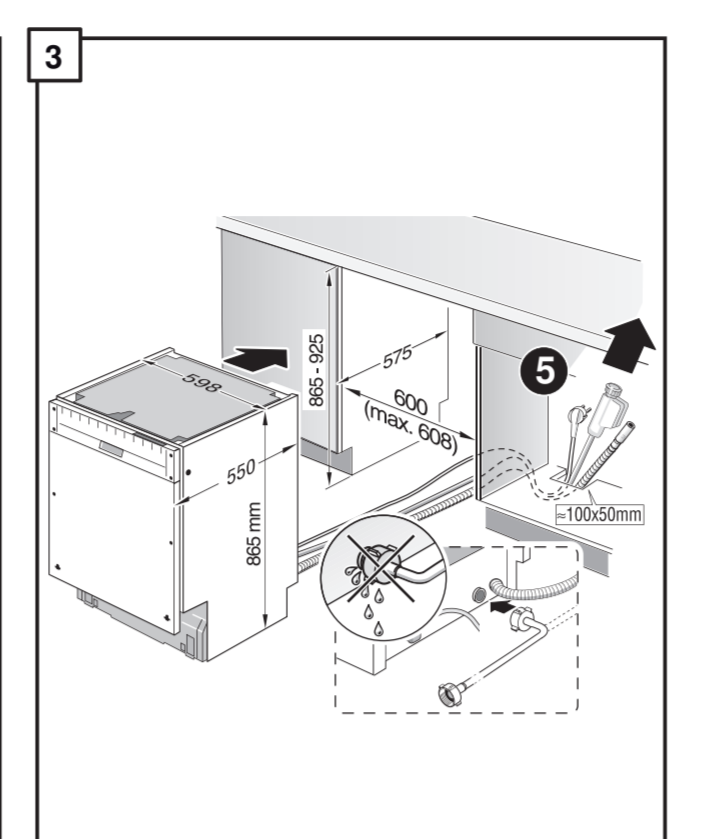
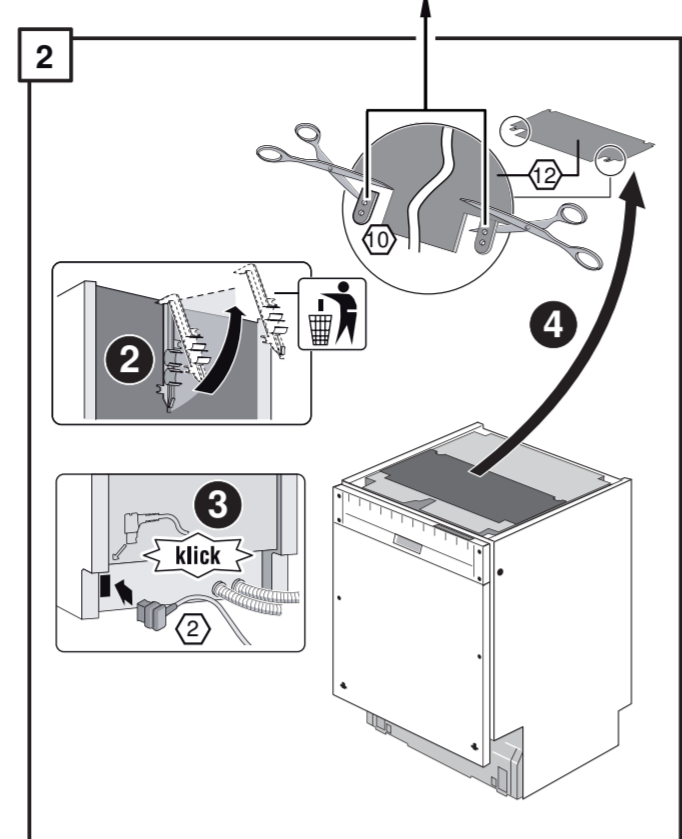
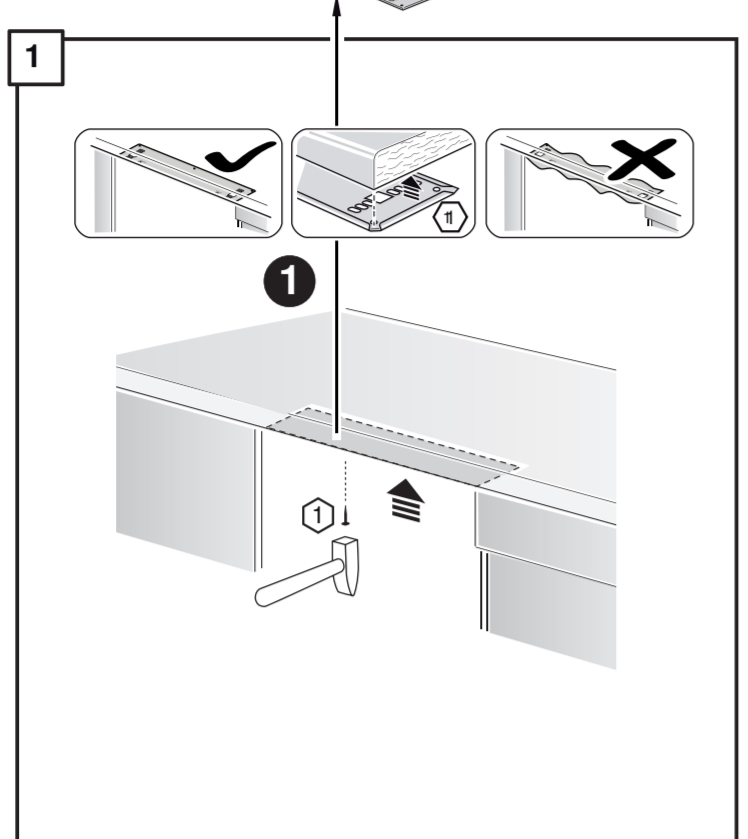
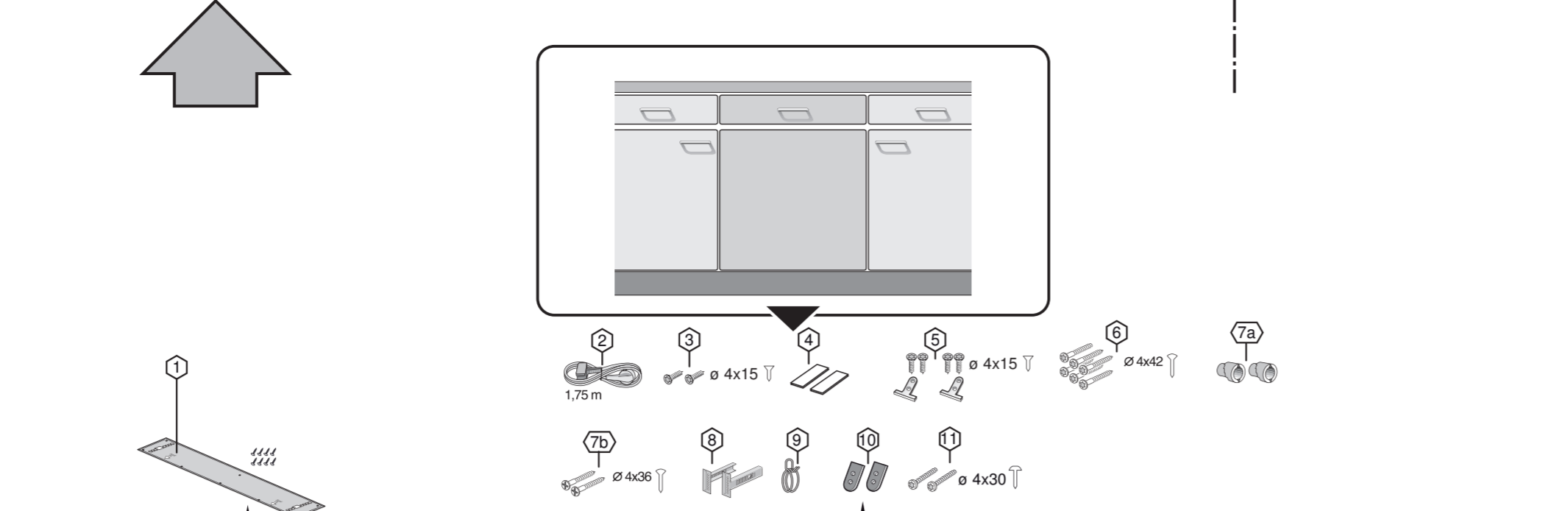
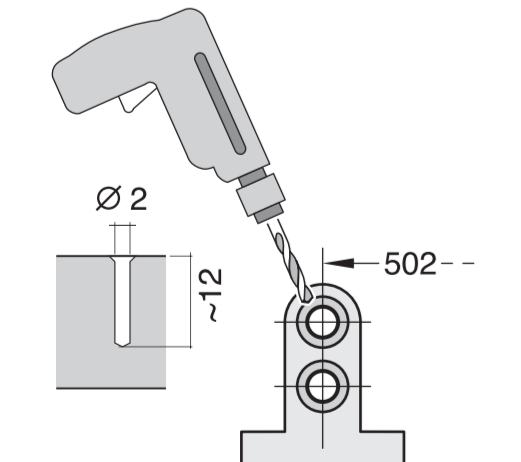
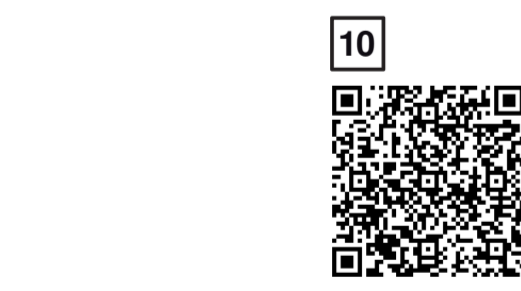
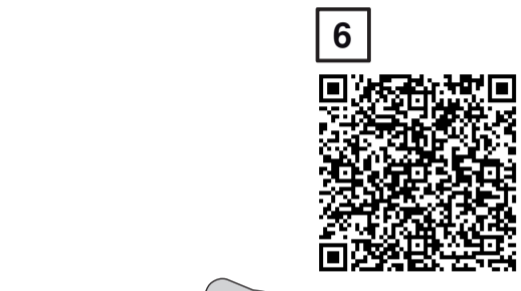
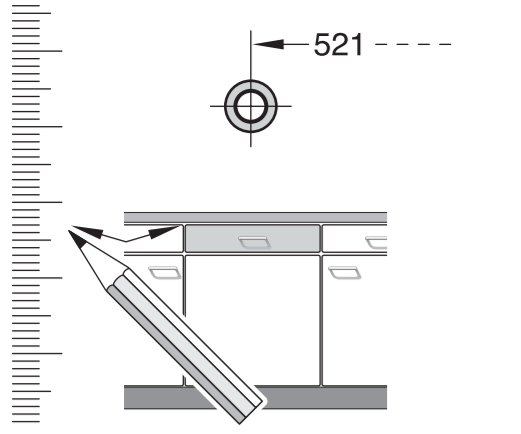
**vi** Hướng dẫn lắp đặt  
 \*) Có thể mua tại trung tâm dịch vụ khách hàng

**zh** 安裝說明書  
 \*) 可向售後服務站索取

**ur** عملیات ڈولت  
 \*) از مرکز خدمات پس از فروش تھے فرمائید

**ar** تعليمات التركيب  
 \*) يمكن طلبها من مركز خدمة العملاء





nicht einklemmen  
do not pinch  
ne pas coincer  
No doblar

verspannen  
brace  
caler verticalement  
Enrasar

einstellen  
adjust  
régler  
ajustar

Scheibe entfernen  
remove disc  
enlever le disque  
Eliminar disco

Dichtheit nach einem Spülgang prüfen.  
Check for leaks after one wash cycle.  
Vérifiez l'étanchéité après un lavage.  
Verificar la estanqueidad tras un ciclo de lavado

c =	d =
700 mm	≥ 30 mm
710 mm	≥ 20 mm
720 mm	≥ 10 mm
730 - 775 mm	≥ 0 mm

EU \* Mat.-Nr. 1202522

GB \* Mat.-Nr. 00644534

Mat.-Nr. 00657927

Mat.-Nr. 00350564