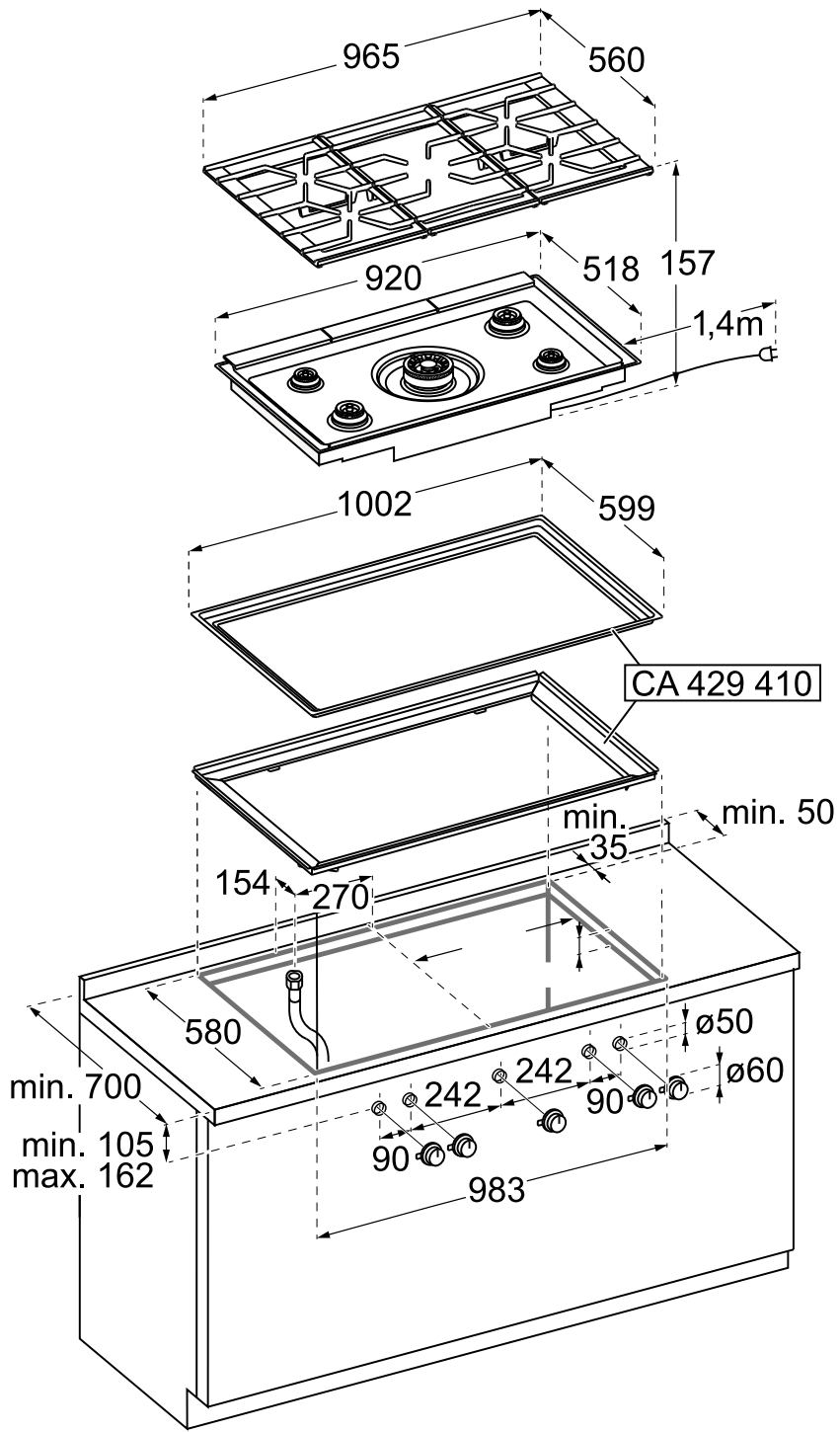




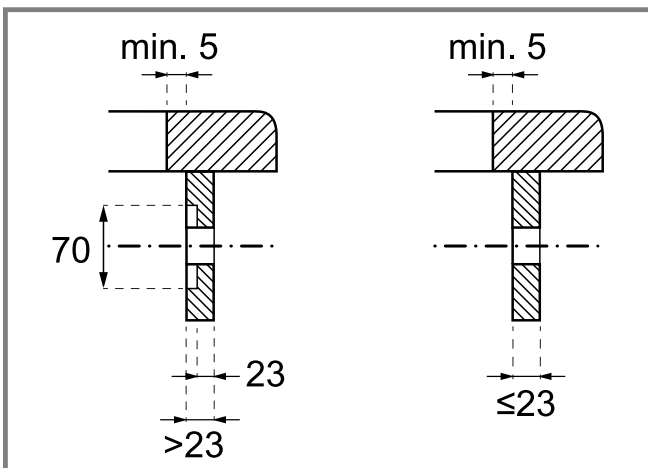
---

<b>de</b>	<b>Montageanleitung</b>	<b>nl</b>	<b>Installatie-instructies</b>
<b>en</b>	<b>Installation instructions</b>	<b>no</b>	<b>Installasjonsveiledning</b>
<b>cs</b>	<b>Pokyny k instalaci</b>	<b>pl</b>	<b>Instrukcje montażu</b>
<b>da</b>	<b>Installationsvejledning</b>	<b>pt</b>	<b>Instruções de instalação</b>
<b>el</b>	<b>Οδηγίες εγκατάστασης</b>	<b>ro</b>	<b>Instrucțiuni de instalare</b>
<b>es</b>	<b>Instrucciones de montaje</b>	<b>ru</b>	<b>Инструкция по установке</b>
<b>et</b>	<b>Paigaldusjuhised</b>	<b>sr</b>	<b>Uputstva za montažu</b>
<b>fi</b>	<b>Asennusohjeet</b>	<b>sk</b>	<b>Pokyny na inštaláciu</b>
<b>fr</b>	<b>Notice d'installation</b>	<b>sl</b>	<b>Navodila za montažo</b>
<b>hr</b>	<b>Upute za instalaciju</b>	<b>sv</b>	<b>Installationsanvisningar</b>
<b>it</b>	<b>Istruzioni d'installazione</b>	<b>tr</b>	<b>Kurulum talimatları</b>
<b>id</b>	<b>Petunjuk pemasangan</b>	<b>uk</b>	<b>Інструкція з монтажу</b>
<b>kk</b>	<b>Орнату нұсқаулықтар</b>	<b>zh-tw</b>	<b>安裝說明</b>
<b>lv</b>	<b>Uzstādīšanas instrukcijas</b>	<b>ar</b>	<b>تعليمات التركيب</b>
<b>lt</b>	<b>Įrengimo instrukcijos</b>		

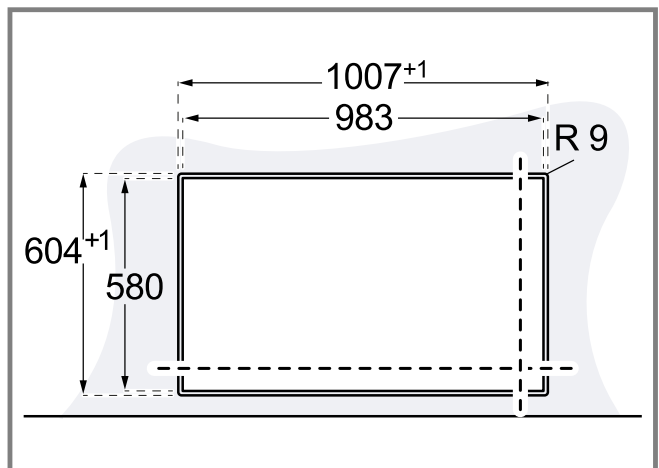
---



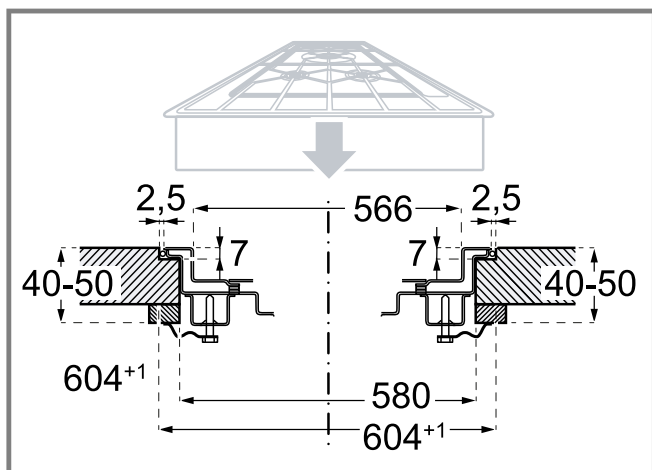
1



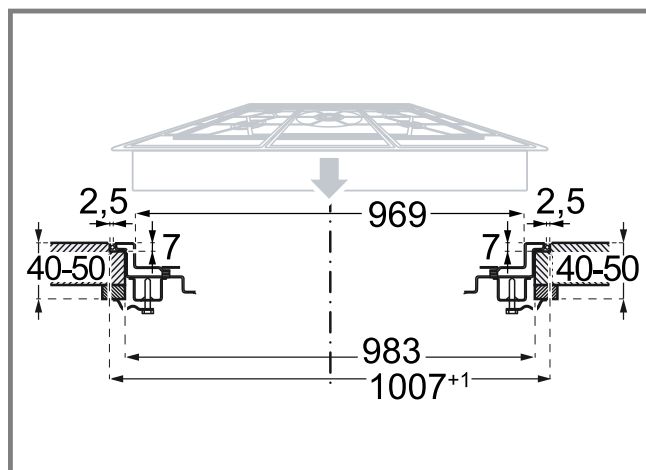
2



3



4



5

de

### Einbaurahmen einbauen

1. Die Montageanleitung des Geräts beachten.
2. Die Einbaumaße beachten.
  - Abb. 1
  - Abb. 2
  - Abb. 3
  - Abb. 4
  - Abb. 5

### Hinweise

- Beim Justieren des Halterahmens mit den Halteklammern die Planität mit dem 1-mm-Kontrollblech mehrmals umlaufend prüfen und bei Bedarf nachjustieren. Nach dem Auflegen des Dekorrahmens die Planität erneut prüfen und bei Bedarf nachjustieren.
- Für optimale Planität den Halterahmen und den Dekorrahmen in ein Silikonbett einkleben und bis zur vollständigen Durchtrocknung mit dem Gerät beschweren. Nach der Durchtrocknung die Silikonfuge zwischen Gerät und Arbeitsplatte herstellen.

en

### Installing the mounting frame

1. Proceed in accordance with the installation instructions for the appliance.
2. Observe the installation dimensions.
  - Fig. 1
  - Fig. 2
  - Fig. 3
  - Fig. 4
  - Fig. 5

### Notes

- When adjusting the retaining frame with the retaining clips, use the 1 mm control plate to check the flatness several times around the edge and readjust this if necessary. After mounting the decorative frame, check the flatness again and, if required, readjust it.
- For optimum flatness, stick the retaining frame and the decorative frame into a silicone bed and hold them down with the appliance until completely dried through. After drying through, apply the silicone seal between the appliance and the worktop.

cs

### Montáž vestavného rámu

1. Dodržujte montážní návod pro spotřebič.

2. Dodržujte rozměry pro vestavbu.

- Obr. 1
- Obr. 2
- Obr. 3
- Obr. 4
- Obr. 5

### Poznámky

- Při seřizování přídržného rámu pomocí spon několikrát zkontrolujte pomocí 1mm kontrolního plechu po celém obvodu, zda je rovný a v případě potřeby ho seřídte. Po nasazení dekorativního rámu znovu zkontrolujte, zda je rovný, a v případě potřeby seřídte.
- Pro dosažení optimálně rovné instalace zasadte přídržný rám a dekorativní rám do lůžka ze silikonového lepidla a do úplného zaschnutí ho nechte zatížený spotřebičem. Po zaschnutí vytvořte mezi spotřebičem a pracovní deskou silikonovou spáru.

da

### Montage af indbygningsramme

1. Følg anvisningerne i apparatets monteringsvejledning.
2. Overhold indbygningsmålene.
  - Fig. 1
  - Fig. 2
  - Fig. 3
  - Fig. 4
  - Fig. 5

### Bemærkninger

- Ved indjusteringen af holderammen med holdeklammerne skal planheden kontrolleres med 1-mm kontrolpladen hele vejen rundt og om nødvendigt efterjusteres. Ved pålægningen af dekorationsrammen skal planheden igen kontrolleres og om nødvendigt efterjusteres.
- For at opnå optimal planhed skal holderammen og dekorationsrammen klæbes på et silikoneunderlag, og tynges ned med apparatet, til silikonen er fuldstændig gennemtør. Lav en silikonefuge mellem apparatet og bordpladen efter gennemtørringen.

el

### Συναρμολόγηση πλαισίου τοποθέτησης

1. Προσέξτε τις οδηγίες συναρμολόγησης της συσκευής.

2. Προσέξτε τις διαστάσεις τοποθέτησης.

→ *Εικ. 1*

→ *Εικ. 2*

→ *Εικ. 3*

→ *Εικ. 4*

→ *Εικ. 5*

### Υποδείξεις

- Κατά τη ρύθμιση του πλαισίου συγκράτησης με τους σφιγκτήρες συγκράτησης, ελέγξτε επανειλημμένα ολόγυρα την επιπεδότητα με το έλασμα ελέγχου 1 mm και σε περίπτωση που χρειάζεται επαναρρυθμίστε. Μετά την τοποθέτηση του πλαισίου διακόσμησης ελέγξτε εκ νέου την επιπεδότητα και σε περίπτωση που χρειάζεται επαναρρυθμίστε.
- Για ιδανική επιπεδότητα κολλήστε το πλαίσιο συγκράτησης και το πλαίσιο διακόσμησης σε ένα στρώμα σιλικόνης και επιβαρύνετε τα μέχρι το πλήρες στέγνωμα με τη συσκευή. Αφότου στεγνώσουν αποκαταστήστε τον αρμό σιλικόνης μεταξύ της συσκευής και του πάγκου εργασίας.

es

### Montar el marco de encastre

1. Tener en cuenta las instrucciones de montaje del aparato.

2. Tener en cuenta las dimensiones de montaje.

→ *Fig. 1*

→ *Fig. 2*

→ *Fig. 3*

→ *Fig. 4*

→ *Fig. 5*

### Notas

- Al ajustar el marco de sujeción con los clips, comprobar varias veces y por todo el contorno que quede plano con la lámina de control de 1 mm. Reajustar en caso necesario. Después de colocar el marco decorativo, comprobar de nuevo que quede plano y reajustar en caso necesario.
- Para asegurarse de que queden perfectamente planos, aplicar una capa de silicona debajo del marco de sujeción y del marco decorativo y colocarles peso encima hasta que esta se seque y ambas piezas queden pegadas por completo al aparato. Una vez seca, realizar una junta de silicona entre el aparato y la encimera.

et

### Paigaldusraami paigaldamine

1. Järgige seadme paigaldusjuhendit.

2. Pidage kinni paigaldusmõõdetest.

→ *Joonis 1*

→ *Joonis 2*

→ *Joonis 3*

→ *Joonis 4*

→ *Joonis 5*

### Märkused

- Hoideraami joondamisel kinnitusklaamritega kontrollige 1-mm-kontrollplaadi abil korduvalt ühetasasust ja vajaduse korral joondage uuesti. Pärast dekoratsiooniliistu pealepanekut kontrollige ühetasasust uuesti ja vajaduse korral joondage veel kord.
- Ühetasasuse tagamiseks kinnitage hoideraam ja dekoratsiooniraam silikooniga ja kuni täieliku läbikuivamiseni asetage raskuseks peale seade. Pärast läbikuivamist tehke seadme ja tööplaadi vahele silikoonvuuk.

fi

### Asennuskehysten asennus

1. Noudata laitteen asennusohjetta.

2. Noudata asennusmittoja.

→ *Kuva 1*

→ *Kuva 2*

→ *Kuva 3*

→ *Kuva 4*

→ *Kuva 5*

### Huomautukset

- Kun säädät kannatinkehystä kiinnikkeillä, tarkasta tasaisuus 1 mm:n tarkastuslevyllä useita kertoja joka puolelta ja hienosäädä tarvittaessa. Tarkasta tasaisuus koristekehysten paikalleen asettamisen jälkeen uudelleen ja hienosäädä tarvittaessa.
- Jotta tasaisuus on optimaalinen, liimaa kannatinkehys ja koristekehys silikonikerrokseen ja aseta laite painoksi, kunnes silikonin on täysin kuivaa. Kun kuivuminen on tapahtunut, tee silikonisauma laitteen ja työtason väliin.

fr

### Montage du cadre d'encastrement

1. Respecter les instructions de montage de l'appareil.

2. Respectez les cotes d'encastrement.

→ *Fig. 1*

→ *Fig. 2*

→ *Fig. 3*

→ *Fig. 4*

→ *Fig. 5*

### Remarques

- Lors du réglage du cadre de maintien avec les attaches de retenue, vérifier la planéité à l'aide de la plaque de contrôle de 1 mm plusieurs fois tout autour et réajuster si nécessaire. Après la mise en place du cadre décoratif, contrôler à nouveau la planéité et réajuster si nécessaire.
- Pour une planéité optimale, coller le cadre de maintien et le cadre décoratif dans un lit de silicone et les alourdir avec l'appareil jusqu'à ce que le silicone soit complètement sec. Après séchage, réaliser le joint de silicone entre l'appareil et le plan de travail.

hr

### Ugradnja ugradbenog okvira

1. Pridržavajte se uputa za postavljanje uređaja.

2. Pridržavajte se dimenzija za ugradnju.

→ *Sl. 1*

→ *Sl. 2*

→ *Sl. 3*

→ *Sl. 4*

→ *Sl. 5*

### Napomene

- Pri namještanju okvira držača s pridržnim spojnica više puta provjerite je li ravan po cijeloj površini pomoću 1 mm kontrolne pločice i po potrebi ponovno namjestite. Nakon postavljanja dekorativnog okvira ponovno provjerite je li ravan i po potrebi ponovno namjestite.
- Okvir držača i dekorativni okvir zalijepite u silikonsku posteljicu kako bi bili optimalno ravni i opterećite uređajem do potpunog sušenja. Nakon sušenja napravite silikonsku fugu između uređaja i radne ploče.

## Montaggio della struttura per incasso

1. Rispettare le istruzioni per il montaggio dell'apparecchio.
2. Rispettare le misure d'incasso.
  - Fig. 1
  - Fig. 2
  - Fig. 3
  - Fig. 4
  - Fig. 5

### Note

- Per la regolazione del telaio di supporto con appositi bloccaggi, controllare più volte la planarità tutto intorno con la lastra di controllo da 1 mm e regolare nuovamente, se necessario. Dopo aver posizionato il telaio decorato, verificare di nuovo la planarità e regolare, se necessario.
- Per una planarità ottimale, incollare il telaio di supporto e il telaio decorato in un letto di silicone e fermare con il peso dell'apparecchio fino a quando sono completamente asciutti. Successivamente all'asciugatura completa, realizzare la giunzione in silicone tra l'apparecchio e il piano di lavoro.

## Memasang rangka pemasangan

1. Perhatikan petunjuk pemasangan perangkat.
2. Perhatikan dimensi pemasangan.
  - Gbr. 1
  - Gbr. 2
  - Gbr. 3
  - Gbr. 4
  - Gbr. 5

### Catatan

- Saat menyesuaikan rangka penahan dengan klip penahan, periksa kerataan dengan pelat kontrol 1 mm beberapa kali dan sesuaikan kembali jika perlu. Setelah menempatkan rangka dekoratif, periksa lagi kerataannya dan sesuaikan kembali jika perlu.
- Untuk kerataan yang optimal, rekatkan rangka penahan dan rangka dekoratif ke dalam tempat tidur silikon dan timbang dengan perangkat sampai benar-benar kering. Setelah mengering, buat sambungan silikon antara perangkat dan meja kabinet.

## Құрастырғыш жақтауын қондыру

1. Пісіру панелінің орнату нұсқаулығын ескеріңіз.
2. Құрастыру өлшемдерін ескеріңіз.
  - Сур. 1
  - Сур. 2
  - Сур. 3
  - Сур. 4
  - Сур. 5

### Жазбалар

- Құрастырғыш жақтауын қысқыштармен реттеген кезде, қалыңдығы 1 мм басқару тақтасының көмегімен бекіту дәрежесін бірнеше рет тексеріп, қажет болған жағдайда реттеңіз. Сәндік жақтауды орнатқаннан кейін бекіту дәрежесін тағы бір рет тексеріп, қажет болған жағдайда реттеңіз.
- Оңтайлы бекіту үшін құрастырғыш және сәндік жақтауларды силикон қабатына жабыстырып, олар толығымен құрғағанша бетіне құрылғыны

қойып басып тұрыңыз. Кепкеннен кейін құрылғы мен үстелдің арасында пайда болған тігісті силиконмен толтырыңыз.

## lebūvējamā rāmja montāža

1. Ievērojiet ierīces montāžas pamācību.
2. Ievērojiet montāžas izmērus.
  - Att. 1
  - Att. 2
  - Att. 3
  - Att. 4
  - Att. 5

### Piezīmes

- Regulējot turētājrāmi ar stiprinājuma spīlēm, vairākkārt ar 1 mm kontrolplāksni visā garumā pārbaudiet plakanumu un vajadzības gadījumā to pielāgojiet. Pēc dekoratīvā rāmja uzlikšanas vēlreiz pārbaudiet plakanumu un vajadzības gadījumā to pielāgojiet.
- Lai nodrošinātu optimālu plakanumu, turētājrāmi un dekoratīvo rāmi pielīmējiet ar silikonu un līdz pilnīgai izžūšanai noslogojiet ar ierīci. Pēc izžūšanas izveidojiet silikonu šuvi starp ierīci un darba virsmu.

## Montavimo rėmo įmontavimas

1. Vadovaukitės prietaiso montavimo instrukcija.
2. Atkreipkite dėmesį į montavimo matmenis.
  - Pav. 1
  - Pav. 2
  - Pav. 3
  - Pav. 4
  - Pav. 5

### Pastabos

- Reguluodami atraminį rėmą sąvaržomis, kelis kartus per visą perimetrą patikrinkite lygumą 1 mm kontroline plokštele ir prireikus pareguliuokite pavidomai. Uždeję dekoratyvinį rėmą dar kartą patikrinkite lygumą ir, jei reikia, pareguliuokite.
- Norėdami išlygiuoti visiškai tiksliai, atraminį rėmą ir dekoratyvinį rėmą klijuokite ant silikonu juostos ir prispauskite prietaisą, kol juosta visiškai išdžius. Juostai išdžiūvus, tarp prietaiso ir stalviršio suformuokite silikonui tepti skirtą siūlę.

## Inbouwframe inbouwen

1. Houd de installatie-instructies van het apparaat aan.
2. Houd de inbouwmaten aan.
  - Fig. 1
  - Fig. 2
  - Fig. 3
  - Fig. 4
  - Fig. 5

### Opmerkingen

- Bij het stellen van het houderframe met de bevestigingsklemmen met de 1 mm controleplaat meermaals rondom de vlakheid controleren en indien nodig nastellen. Na het plaatsen van het decorframe de vlakheid opnieuw controleren en indien nodig nastellen.
- Voor een optimale vlakheid het houderframe en het decorframe in een siliconenbed lijmen en tot de volledige droging met het apparaat verzwaren. Na droging de siliconenvoeg tussen apparaat en werkblad maken.

## Montere innbyggingsramme

1. Følg monteringsanvisningen for apparatet.
2. Vær obs på innbyggingsmålene.
  - Fig. 1
  - Fig. 2
  - Fig. 3
  - Fig. 4
  - Fig. 5

### Merknader

- Når du justerer holderammen med klemmene, må du kontrollere flere ganger at stillingen er plan hele veien rundt ved hjelp av 1-mm-kontrollplaten. Etterjuster ved behov. Etter at du har lagt på dekorrammen, kontrollerer du enda en gang at stillingen er plan. Etterjuster ved behov.
- For å få optimalt plan stilling kan du lime fast holderammen og dekorrammen med silikon og la apparatet belaste dem med hele sin tyngde inntil silikonet er helt herdet. Etter herdingen lager du sili-konfugen mellom apparatet og benkeplaten.

## Montaż ramy do zabudowy

1. Przestrzegać instrukcji montażu urządzenia.
2. Przestrzegać wymiarów montażowych.
  - Rys. 1
  - Rys. 2
  - Rys. 3
  - Rys. 4
  - Rys. 5

### Uwagi

- Podczas regulacji ramy mocującej za pomocą klamer mocujących należy kilkakrotnie sprawdzić przy pomocy płytki kontrolnej (1 mm) czy rama jest płasko osadzona i w razie potrzeby ponownie ją wyregulować. Po nałożeniu ramy dekoracyjnej ponownie sprawdzić, czy rama została płasko osadzona i ewentualnie wyrównać w razie potrzeby.
- W celu uzyskania optymalnie płaskiego osadzenia należy przykleić ramę montażową i ramę dekoracyjną silikonem i obciążyć je za pomocą urządzenia aż do całkowitego wyschnięcia. Po wyschnięciu między urządzeniem a blatem roboczym wykonać fugę sylikonową.

## Montar o aro de encastre

1. Respeite as instruções de montagem do aparelho.
2. Respeite as medidas de montagem.
  - Fig. 1
  - Fig. 2
  - Fig. 3
  - Fig. 4
  - Fig. 5

### Notas

- Ao ajustar a moldura de suporte com os grampos de fixação, verifique várias vezes o plano horizontal a toda a volta com a placa de controlo de 1 mm e, se necessário, reajuste. Depois de colocar a moldura decorativa, voltar a verificar o plano horizontal e, se necessário, reajuste.
- Para garantir um plano horizontal ideal, colar a moldura de suporte e a moldura decorativa numa cama de silicone, fazendo peso sobre o mesma

até à secagem completa com o aparelho. Após a secagem, criar uma junta de silicone entre o aparelho e a bancada de trabalho.

## Montarea cadrului de montaj

1. Respectați instrucțiunile de montare a aparatului.
2. Respectați dimensiunile de montare.
  - Fig. 1
  - Fig. 2
  - Fig. 3
  - Fig. 4
  - Fig. 5

### Observații

- În cazul reglării cadrului de susținere cu clemele de fixare, verificați de mai multe ori planeitatea față de blatul de lucru de 1 mm și, dacă este necesar, reglați-o. După așezarea cadrului decorativ, verificați din nou planeitatea și, dacă este necesar, reglați-o.
- Pentru obținerea unei planeități optime, lipiți cadrul de susținere și cadrul decorativ pe un strat de silicon și balastați-l cu aparatul până la uscarea completă. După uscare, realizați îmbinarea de silicon între aparat și blatul de lucru.

## Установка монтажной рамы

1. Соблюдайте инструкцию по монтажу прибора.
2. Учитывайте монтажные размеры.
  - Рис. 1
  - Рис. 2
  - Рис. 3
  - Рис. 4
  - Рис. 5

### Примечания

- При регулировке монтажной рамы с помощью зажимов несколько раз проверьте степень прилегания с помощью контрольной пластины толщиной 1 мм и при необходимости отрегулируйте. После установки декоративной рамы ещё раз проверьте степень прилегания и при необходимости отрегулируйте.
- Для оптимального прилегания приклейте монтажную и декоративную рамы на слой силикона и прижмите их прибором до полного высыхания. После высыхания заполните силиконом шов между прибором и столешницей.

## Ugradnja ugradnog okvira

1. Vodite računa o uputstvu za montažu uređaja.
2. Vodite računa o dimenzijama za ugradnju.
  - Sl. 1
  - Sl. 2
  - Sl. 3
  - Sl. 4
  - Sl. 5

### Napomene

- Prilikom podešavanja nosača nosećim stezaljkama, kontrolnom pločom od 1 mm više puta sa svih strana proverite poravnatost i ukoliko je potrebno izvršite korekciju. Nakon postavljanja dekorativnog okvira ponovo proverite poravnatost i ukoliko je potrebno izvršite korekciju.
- Za optimalnu poravnatost, nosač i dekorativni okvir zalepite u silikonsku traku i postavite uređaj dok se potpuno ne zalepi. Nakon potpunog sušenja napravite silikonsku fugu između uređaja i radne ploče.



## Montáž zabudovateľného rámu

1. Dodržiavajte návod na montáž zabudovateľného rámu.
2. Dodržiavajte rozmery pre zabudovanie.
  - Obr. 1
  - Obr. 2
  - Obr. 3
  - Obr. 4
  - Obr. 5

### Poznámky

- Pri nastavovaní pridržiavacieho rámu pomocou spôň niekoľkokrát skontrolujte pomocou 1 mm kontrolného plechu po celom obvode, či je rovný a v prípade potreby ho nastavte. Po nasadení dekoračného rámu znovu skontrolujte, či je rovný, a v prípade potreby ho nastavte.
- Na dosiahnutie optimálne rovnej inštalácie nasadte pridržiavací rám a dekoračný rám do lôžka zo silikónového lepidla a do úplného zaschnutia ho nechajte zaťažený spotrebičom. Po zaschnutí vytvorte medzi spotrebičom a pracovnou doskou silikónovú škáru.

## Vgradnja vgradnega okvirja

1. Upoštevajte navodila za montažo aparata.
2. Upoštevajte mere za vgradnjo.
  - Sl. 1
  - Sl. 2
  - Sl. 3
  - Sl. 4
  - Sl. 5

### Opombe

- Ko poravnavate pritrilni okvir z držali, s kontrolno ploščico debeline 1 mm večkrat po vsem obodu preverite poravnost in jo po potrebi popravite. Po namestitvi okrasnega okvirja ponovno preverite poravnost in jo po potrebi popravite.
- Za optimalno poravnost pritrilni okvir in okrasni okvir zalepite v silikonsko ležišče in ju obtežite z aparatom, dokler se silikon povsem ne posuši. Ko se silikon povsem posuši, izdelajte silikonsko fugo med aparatom in delovnim pultom.

## Montera inbyggnadsram

1. Följ enhetens monteringsanvisning.
2. Håll inbyggnadsmåtten.
  - Fig. 1
  - Fig. 2
  - Fig. 3
  - Fig. 4
  - Fig. 5

### Anmärkningar

- Kontrollera flera gånger att hållramen är i plan runt om med 1 mm-kontrollblecket vid justering med fästklammerna och efterjustera, om det behövs. Kontrollera igen att allt är i plan när du lägger på dekorramen och efterjustera, om det behövs.
- Silikonfoga hållar- och dekorram för att hålla dem optimalt i plan och tyng ned med enheten tills allt torkat ordentligt. Silikonfoga mellan enhet och bänkskiva när allt torkat ordentligt.

## Montaj çerçevesinin monte edilmesi

1. Cihazın montaj kılavuzuna dikkat ediniz.
2. Montaj ölçülerine dikkat ediniz.
  - Şek. 1
  - Şek. 2
  - Şek. 3
  - Şek. 4
  - Şek. 5

### Notlar

- Tutucu çerçeveleri tutucu kışaklarla hizalarken, 1 mm'lik kontrol plakasıyla her tarafta birçok kez düzlük kontrolü yapınız ve gerekirse yeniden hizayınız. Dekoratif çerçeveler yerleştirildikten sonra düzlük kontrolünü tekrar yapınız ve gerekirse yeniden hizalayınız.
- Optimum düzlük için tutucu çerçeve ve dekoratif çerçeveyi bir silikon yatağa yapıştırınız ve tamamen kuruyana kadar cihazla ağırlaştırınız. Tamamen kuruduktan sonra cihaz ve çalışma tezgahı arasında silikon derz oluşturunuz.

## Встановлення монтажної рами

1. Дотримуйтесь інструкцій з монтажу приладу.
2. Дотримуйтесь монтажних розмірів.
  - Мал. 1
  - Мал. 2
  - Мал. 3
  - Мал. 4
  - Мал. 5

### Вказівки

- При регулюванні рами кріплення за допомогою кріпильних затискачів кілька разів перевірте рівність її поверхні по всьому периметру за допомогою контрольної пластини діаметром 1 мм і, при необхідності, відрегулюйте. Після встановлення декоративної рами ще раз перевірте рівність встановлення і при необхідності відрегулюйте.
- Для досягнення оптимально рівної поверхні, склейте раму кріплення і декоративну раму, встановивши їх в силіконове ложе, і залиште до повного висихання під вагою приладу. Після висихання закрийте силіконом шов між приладом і стільницею.

## 安裝嵌入式框架框架

1. 請遵循電器安裝說明書。
2. 請留意安裝尺寸。
  - 圖 1
  - 圖 2
  - 圖 3
  - 圖 4
  - 圖 5

### 注意事項

- 用固定夾調整支架框架時，請用 1 mm 控制板多次檢查平度，並在必要時重新調整。放置裝飾框後，再次檢查平度，並在必要時重新調整。
- 為獲得最佳的平度，請將支架框架和裝飾框架黏貼在矽膠床上，並用電器重壓直到完全乾燥。乾透後，在電器和工作檯之間建立矽膠接合處。

## 2. تُراعى أبعاد التركيب.

← الشكل 1

← الشكل 2

← الشكل 3

← الشكل 4

← الشكل 5

### ملاحظات

- عند ضبط إطار الحامل بمشابك التثبيت تحقق من التسطیح باستخدام لوحة تحکم مقاس 1 مم عدة مرات من جميع الجوانب وأعد الضبط إذا لزم الأمر. بعد وضع الإطار الديكوري، تحقق من التسطیح مرة أخرى وأعد ضبطه إذا لزم الأمر.
- للحصول على أفضل تسطیح، قم بلصق إطار الحامل والإطار الديكوري في قاعدة سليكون وثبيتها بالجهاز حتى تكتمل عملية التجفيف. قم بإنشاء وصلة سليكون بين الجهاز وسطح العمل بعد التجفيف.