



Inbouwoven

[nl] Gebruikershandleiding en in- 2  
stallatie-instructies

**B58VT68.0**



# Inhoudsopgave

## GEBRUIKERSHANDLEIDING

1	Veiligheid.....	2
2	Materiële schade vermijden .....	5
3	Milieubescherming en besparing.....	6
4	Uw apparaat leren kennen.....	7
5	Accessoires.....	10
6	Voor het eerste gebruik .....	12
7	De Bediening in essentie.....	13
8	Stoom.....	14
9	Tijdfuncties.....	17
10	Braadthermometer .....	18
11	Bak- en braadassistent.....	20
12	Stoomprogramma's .....	21
13	Kinderslot .....	22
14	Snel voorverwarmen.....	22
15	Sabbatinstelling .....	23
16	Basisinstellingen .....	23
17	Home Connect .....	24
18	Reiniging en onderhoud.....	26
19	Reinigingsfuncties.....	28
20	Rekjes .....	31
21	Apparaatdeur.....	32
22	Storingen verhelpen .....	37
23	Afvoeren .....	40
24	Servicedienst.....	40
25	Conformiteitsverklaring.....	40
26	Zo lukt het.....	41
27	<b>MONTAGEHANDLEIDING .....</b>	<b>47</b>
27.1	<b>Algemene montage-instructies .....</b>	<b>47</b>



## 1 Veiligheid

Neem de volgende veiligheidsvoorschriften in acht.

### 1.1 Algemene aanwijzingen

- Lees deze gebruiksaanwijzing zorgvuldig door.
- Bewaar de gebruiksaanwijzing en de productinformatie voor later gebruik of voor volgende eigenaren.
- Sluit het apparaat in geval van transport-schade niet aan.

### 1.2 Bestemming van het apparaat

Dit apparaat is alleen bestemd voor inbouw. Houd het speciale installatievoorschrift aan. Apparaten zonder stekker mogen alleen door geschoold personeel worden aangesloten. Bij schade door een verkeerde aansluiting kunt u geen aanspraak maken op garantie.

Gebruik het apparaat uitsluitend:

- om voedsel en dranken te bereiden.
- voor huishoudelijk gebruik en in gesloten ruimtes binnen de huiselijke omgeving.
- tot een hoogte van 4000 m boven zeeniveau.

### 1.3 Inperking van de gebruikers

Dit apparaat kan worden bediend door kinderen vanaf 8 jaar en door personen met fysieke, sensorische of geestelijke beperkingen of met gebrekkige ervaring en/of kennis, indien zij onder toezicht staan of zijn geïnstrueerd in het veilige gebruik van het apparaat en de daaruit resulterende gevaren hebben begrepen.

Kinderen mogen niet met het apparaat spelen.

Reiniging en gebruikersonderhoud mogen niet worden uitgevoerd door kinderen, tenzij ze 15 jaar of ouder zijn en onder toezicht staan.

Zorg ervoor dat kinderen die jonger zijn dan 8 jaar niet bij het apparaat of de aansluitkabel kunnen komen.

## 1.4 Veiliger gebruik

Accessoires altijd op de juiste manier in de binnenruimte schuiven.

→ "Accessoires", Pagina 10

### **⚠ WAARSCHUWING – Kans op brand!**

Brandbare voorwerpen die in de binnenruimte worden bewaard kunnen vlam vatten.

- ▶ Bewaar nooit brandbare voorwerpen in de binnenruimte.
- ▶ Wanneer er rook wordt geproduceerd moet het apparaat worden uitgeschakeld of de stekker uit het stopcontact worden gehaald en moet de deur gesloten worden gehouden om eventueel optredende vlammen te doven.

Losse voedselresten, vet en vleessap kunnen in brand vliegen.

- ▶ Voor gebruik dient u de binnenruimte, de verwarmingselementen en de accessoires vrij te maken van grove verontreiniging.
- Bij het openen van de apparaatdeur ontstaat er een luchtstroom. Het bakpapier kan dan de verwarmingselementen raken en vlam vatten.
- ▶ Plaats nooit bakpapier bij het voorverwarmen en tijdens het bereiden los op het accessoire.
  - ▶ Bakpapier altijd op maat maken en verzwaren met een vorm.

### **⚠ WAARSCHUWING – Kans op brandwonden!**

Tijdens het gebruik worden het apparaat en haar onderdelen die men kan aanraken heet.

- ▶ Wees voorzichtig om het aanraken van verwarmingselementen te voorkomen.
- ▶ Kinderen jonger dan 8 jaar moeten uit de buurt worden gehouden.

Accessoires of vormen worden zeer heet.

- ▶ Neem hete accessoires en vormen altijd met behulp van een pannelap uit de binnenruimte.

In de hete binnenruimte kunnen alcohol dampen vlam vatten.

- ▶ Gebruik slechts geringe hoeveelheden drank met een hoog alcoholpercentage.
- ▶ Open de apparaatdeur voorzichtig.

### **⚠ WAARSCHUWING – Kans op brandwonden!**

Tijdens het gebruik worden de toegankelijke onderdelen heet.

- ▶ De hete onderdelen nooit aanraken.

- ▶ Zorg ervoor dat er geen kinderen in de buurt zijn.

Bij het openen van de apparaatdeur kan hete stoom vrijkomen. Stoom is afhankelijk van de temperatuur niet altijd zichtbaar.

- ▶ Apparaatdeur voorzichtig openen.
- ▶ Zorg ervoor dat er geen kinderen in de buurt zijn.

Door water in de hete binnenruimte kan hete waterdamp ontstaan.

- ▶ Nooit water in de hete binnenruimte gieten.

### **⚠ WAARSCHUWING – Kans op letsel!**

Wanneer er krassen op het glas van de apparaatdeur zitten, kan dit barsten.

- ▶ Gebruik geen scherp of schurend reinigingsmiddel of scherpe metalen schraper voor het reinigen van het glas van de ovendeur omdat dit het oppervlak kan beschadigen.

Het apparaat en de delen ervan die aangeraakt kunnen worden kunnen scherpe randen hebben.

- ▶ Wees voorzichtig bij gebruik en reinigen.
- ▶ Draag indien mogelijk veiligheidshandschoenen.

Bij het openen en sluiten van de apparaatdeur bewegen de scharnieren zich en kunnen ze klem komen te zitten.

- ▶ Kom niet met uw handen bij de scharnieren.

Bepaalde onderdelen in de apparaatdeur kunnen scherpe randen hebben.

- ▶ Draag veiligheidshandschoenen.

### **⚠ WAARSCHUWING – Kans op elektrische schok!**

Ondeskundige reparaties zijn gevaarlijk.

- ▶ Alleen daarvoor geschoold vakpersoneel mag reparaties aan het apparaat uitvoeren.
- ▶ Er mogen uitsluitend originele reserveonderdelen worden gebruikt voor reparatie van het apparaat.
- ▶ Als het netsnoer van dit apparaat wordt beschadigd, moet het door geschoold vakpersoneel worden vervangen.

Een beschadigde isolatie van het netsnoer is gevaarlijk.

- ▶ Nooit het aansluitsnoer met hete apparaatonderdelen of warmtebronnen in contact brengen.
- ▶ Nooit het aansluitsnoer met scherpe punten of randen in contact brengen.

- ▶ Het aansluitsnoer nooit knikken, knellen of veranderen.

Binnendringend vocht kan een elektrische schok veroorzaken.

- ▶ Geen stoomreiniger of hogedrukreiniger gebruiken om het apparaat te reinigen.

Een beschadigd apparaat of een beschadigd netsnoer is gevaarlijk.

- ▶ Nooit een beschadigd apparaat gebruiken.
- ▶ Nooit aan het netsnoer trekken, om het apparaat van het elektriciteitsnet te scheiden. Altijd aan de stekker van het netsnoer trekken.
- ▶ Wanneer het apparaat of het netsnoer is beschadigd, dan direct de stekker van het netsnoer uit het stopcontact halen of de zekering in de meterkast uitschakelen.
- ▶ Contact opnemen met de servicedienst.  
→ Pagina 40

### **⚠ WAARSCHUWING – Gevaar: magnetisme!**

In het bedieningspaneel of de bedieningselementen bevinden zich permanente magneten. Deze kunnen elektronische implantaten, zoals pacemakers, of insulinepompen beïnvloeden.

- ▶ Dragere van elektronische implantaten dienen een afstand van minstens 10 cm tot het bedieningspaneel aan te houden.

### **⚠ WAARSCHUWING – Kans op verstikking!**

Kinderen kunnen verpakkingsmateriaal over het hoofd trekken en hierin verstrikt raken en stikken.

- ▶ Verpakkingsmateriaal uit de buurt van kinderen houden.
- ▶ Laat kinderen niet met verpakkingsmateriaal spelen.

Kinderen kunnen kleine onderdelen inademen of inslikken en hierdoor stikken.

- ▶ Kleine onderdelen uit de buurt van kinderen houden.
- ▶ Kinderen niet met kleine onderdelen laten spelen.

## **1.5 Stoom**

Houd deze instructie aan wanneer een een stoomfunctie gebruikt.

### **⚠ WAARSCHUWING – Kans op brandwonden!**

Wanneer het apparaat de volgende keer wordt gebruikt kan het water in de tank sterk worden verhit.

- ▶ Na gebruik van de stoomfunctie moet de tank altijd worden leeggemaakt.

Er ontstaat hete damp in de binnenruimte.

- ▶ Tijdens het gebruik van de stoomfunctie mag u niet met uw handen in de binnenruimte komen.

Tijdens het uitnemen van de accessoires kan hete vloeistof over de rand stromen.

- ▶ Hete accessoires voorzichtig verwijderen, met de ovenwant.

### **⚠ WAARSCHUWING – Kans op brand!**

Door hete oppervlakken in de binnenruimte kunnen dampen van brandbare vloeistoffen vlam vatten (explosieve verbranding). De apparaatdeur kan openspringen. Er kunnen hete dampen en steekvlammen naar buiten treden.

- ▶ Doe geen ontvlambare vloeistoffen (bijv. alcoholhoudende dranken) in de watertank.
- ▶ Vul de watertank uitsluitend met water of de door ons aanbevolen ontkalkingsoplossing.

## **1.6 Braadthermometer**

### **⚠ WAARSCHUWING – Kans op elektrische schok!**

Bij gebruik van een verkeerde braadthermometer kan de isolatie beschadigd raken.

- ▶ Gebruik alleen de braadthermometer die voor dit apparaat bestemd is.

## **1.7 Reinigingsfunctie**

### **⚠ WAARSCHUWING – Kans op brand!**

Losse voedselresten, vet en vleessap kunnen tijdens de reiniging vlam vatten.

- ▶ Verwijder voordat de reiniging start altijd de grove verontreiniging uit de binnenruimte en van de accessoires.

De buitenkant van het apparaat wordt zeer heet tijdens het reinigen.

- ▶ Nooit brandbare voorwerpen, zoals bijv. droogdoeken, aan de deurgreep hangen.
- ▶ Voorkant van het apparaat vrijhouden.

- ▶ Zorg ervoor dat er geen kinderen in de buurt zijn.
- Bij beschadigde deurafdichting ontsnapt grote hitte in het bereik van de deur.
- ▶ De dichting niet schuren en niet afnemen.
  - ▶ Nooit het apparaat met beschadigde afdichting of zonder afdichting gebruiken.

### **⚠ WAARSCHUWING – Kans op ernstig gevaar voor de gezondheid!**

Het apparaat wordt zeer heet tijdens het reinigen. De antiaanbaklaag van bakplaten en vormen wordt aangetast en er ontstaan giftige gassen.

- ▶ Bij gebruik van de reinigingsfunctie nooit platen en vormen met een antiaanbaklaag meereinigen.
- ▶ Alleen geëmailleerd toebehoren meereinigen.

### **⚠ WAARSCHUWING – Kans op gevaar voor de gezondheid!**

De reinigingsfunctie warmt de binnenruimte tot een heel hoge temperatuur op zodat res-

ten van braden, grillen en bakken verbranden. Hierbij komen dampen vrij die tot irritaties van de slijmvliezen kunnen leiden.

- ▶ Tijdens de reinigingsfunctie de keuken grondig ventileren.
- ▶ Niet gedurende langere tijd in de ruimte verblijven.
- ▶ Kinderen en huisdieren uit de buurt houden.

### **⚠ WAARSCHUWING – Kans op brandwonden!**

De binnenruimte wordt zeer heet tijdens het reinigen.

- ▶ Nooit de apparaatdeur openen.
- ▶ Het apparaat laten afkoelen.
- ▶ Zorg ervoor dat er geen kinderen in de buurt zijn.

**⚠** De buitenkant van het apparaat wordt zeer heet tijdens het reinigen.

- ▶ Nooit de apparaatdeur aanraken.
- ▶ Het apparaat laten afkoelen.
- ▶ Zorg ervoor dat er geen kinderen in de buurt zijn.

## **2 Materiële schade vermijden**

### **2.1 Algemeen**

#### **LET OP!**

Als de temperatuur hoger is dan 50°C ontstaat er warmteophoping door voorwerpen op de bodem van de binnenruimte. De bak- en braadtijden kloppen niet meer en het email wordt beschadigd.

- ▶ Nooit toebehoren, bakpapier of folie, van welke soort dan ook op de bodem van de binnenruimte leggen.
- ▶ Uitsluitend een vorm op de bodem van de binnenruimte plaatsen wanneer een temperatuur van minder dan 50°C ingesteld is.

Wanneer de hete binnenruimte water bevat, ontstaat er waterdamp. Door de temperatuurverandering kan er schade optreden.

- ▶ Giet nooit water in de hete binnenruimte.
- ▶ Zet nooit servies met water op de bodem van de binnenruimte.

Wanneer er langere tijd vocht aanwezig is in de binnenruimte ontstaat er corrosie.

- ▶ Laat na het gebruik de binnenruimte drogen.
- ▶ Geen vochtige levensmiddelen gedurende langere tijd in de gesloten binnenruimte bewaren.
- ▶ Geen eten in de binnenruimte bewaren.

Wanneer er wordt afgekoeld terwijl de apparaatdeur open staat, raken aangrenzende meubelfronten op den duur beschadigd.

- ▶ Na een bereiding met hoge temperaturen de binnenruimte alleen met gesloten deur laten afkoelen.
- ▶ Zorg ervoor dat er niets tussen de apparaatdeur beklemd raakt.

Alleen na gebruik met veel vocht de binnenruimte met open deur laten drogen. Vruchtensap dat van de bakplaat druppelt, laat vlekken achter die niet meer kunnen worden verwijderd.

- ▶ De bakplaat bij zeer vochtig vruchtengebak niet te overvloedig bedekken.
  - ▶ Gebruik zo mogelijk de diepere braadslede.
- Gebruik van ovenreiniger in de warme binnenruimte leidt tot beschadiging van het email.
- ▶ Gebruik nooit ovenreiniger in de warme binnenruimte.
  - ▶ Vóór het opnieuw opwarmen de resten uit de binnenruimte en van de apparaatdeur volledig verwijderen.

Is de afdichting sterk vervuild, dan sluit de deur tijdens het gebruik niet meer goed. De aangrenzende meubelfronten kunnen dan beschadigd raken.

- ▶ Zorg ervoor dat de afdichting altijd schoon is.
- ▶ Nooit het apparaat met beschadigde afdichting of zonder afdichting gebruiken.

Wanneer de apparaatdeur wordt gebruikt als vlak om iets op te zetten of te leggen kan hij beschadigd raken.

- ▶ Niets op de open deur zetten of leggen en niet eraan hangen.
- ▶ Geen vormen of accessoires op de apparaatdeur plaatsen.

Afhankelijk van het apparaattype kunnen de accessoires krassen veroorzaken op de ruit dan de apparaatdeur wanneer deze gesloten wordt.

- ▶ Accessoires altijd op de juiste manier in de binnenruimte leggen.

## 2.2 Stoom

Volg deze aanwijzingen op wanneer u de stoomfunctie gebruikt.

### LET OP!

Bakvormen van silicone zijn niet geschikt voor gecombineerd gebruik met stoom.

- ▶ De vormen dienen hitte- en stoombestendig te zijn. Vormen met roestplekken kunnen corrosie veroorzaken in de binnenruimte. De kleinste plekken kunnen al corrosie in de binnenruimte veroorzaken.
- ▶ Gebruik geen vormen die roestplekken vertonen. Heet water in de watertank kan het stoomsysteem beschadigen.
- ▶ Vul de watertank uitsluitend met koud water.

Water op de bodem van de binnenruimte bij temperaturen boven de 120°C leidt tot schade aan het emaille.

- ▶ Geen programma starten wanneer zich water op de bodem van de binnenruimte bevindt.
- ▶ Voor gebruik het water van de bodem van de binnenruimte opnemen.

Wanneer er kalkoplosmiddel op het bedieningspaneel of andere gevoelige oppervlakken terecht komt raken deze beschadigd.

- ▶ Kalkoplossingsmiddel direct met water verwijderen. Wanneer de watertank in de vaatwasser wordt gereinigd veroorzaakt dit schade.
- ▶ De watertank niet reinigen in de vaatwasmachine.
- ▶ Reinig de watertank met een zachte doek en een in de handel gebruikelijk schoonmaakmiddel.

---

## 3 Milieubescherming en besparing

### 3.1 Afvoeren van de verpakking

De verpakkingsmaterialen zijn milieuvriendelijk en kunnen worden hergebruikt.

- ▶ De afzonderlijke componenten op soort gescheiden afvoeren.

### 3.2 Energie besparen

Als u deze aanwijzingen opvolgt, verbruikt uw apparaat minder stroom.

Verwarm het apparaat alleen voor wanneer het recept of de insteladviezen dit aangeven.

- Wanneer u het apparaat niet voorverwarmt, dan bespaart u tot 20 % energie.

Gebruik donkere, zwart gelakte of geëmailleerde bakvormen.

- Deze bakvormen nemen de hitte bijzonder goed op.

Open de apparaatdeur tijdens de bereiding zo weinig mogelijk.

- De temperatuur in de binnenruimte blijft constant en het apparaat hoeft niet na te verwarmen.

Meerdere gerechten direct achter elkaar of parallel bakken.

- De binnenruimte is na de eerste keer bakken opgewarmd. Hierdoor is de baktijd voor het gebak dat vervolgens wordt gebakken korter.

Bij langere bereidingstijden het apparaat 10 minuten voor het einde van de bereidingstijd uitschakelen.

- De restwarmte is voldoende om het gerecht verder te bereiden.

Verwijder niet gebruikte accessoires uit de binnenruimte.

- Overtollige accessoires hoeven niet verwarmd te worden.

Laat diepgevroren producten vóór de bereiding ontdooien.

- Hierdoor wordt bespaard op de energie om het voedsel te ontdooien.

### Opmerking:

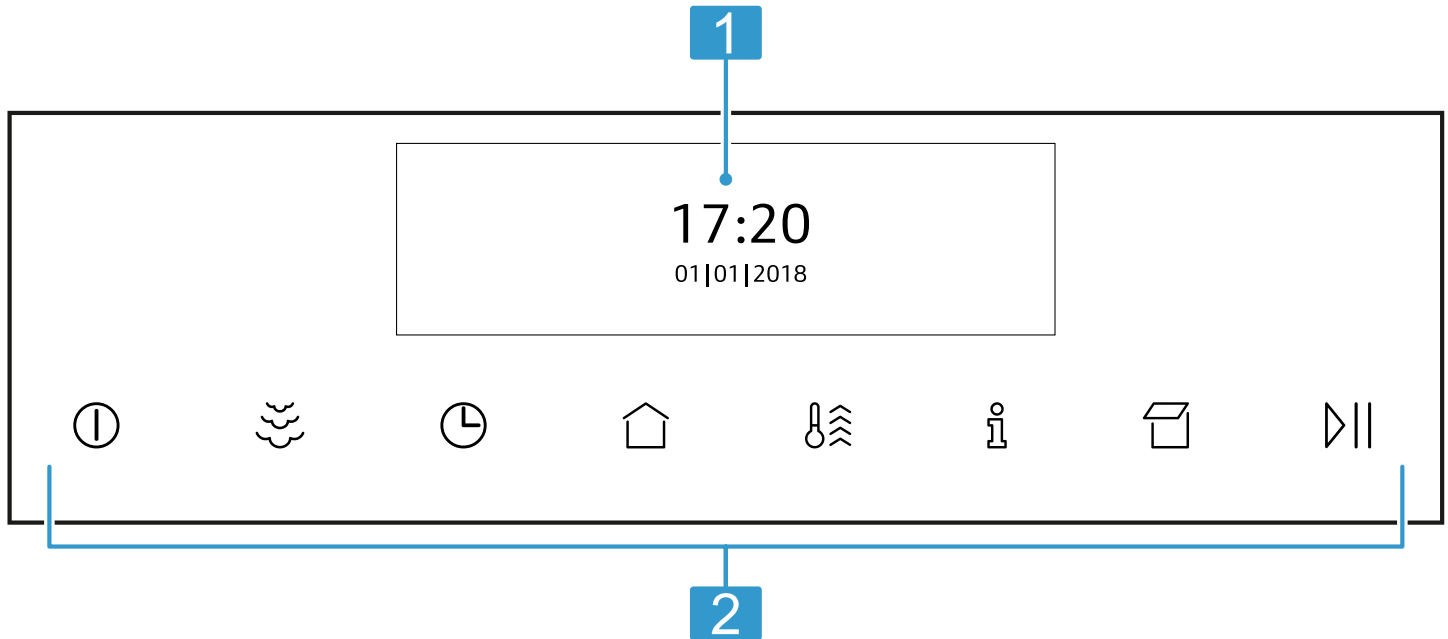
Het apparaat verbruikt:

- in netwerkgebonden standby max. 2 W
- in niet netwerkgebonden gebruik met ingeschakeld display max. 1 W
- in niet netwerkgebonden gebruik met uitgeschakeld display max. 0,5 W

## 4 Uw apparaat leren kennen

### 4.1 Bedieningspaneel

Via het bedieningsveld kunt u alle functies van uw apparaat instellen en informatie krijgen over de gebruikstoestand.



**1** Display

**2** Knoppen

### 4.2 Knoppen

De knoppen zijn aanrakingsgevoelige vlakken. Druk om een functie te kiezen op de betreffende knop.

Symbol	Naam	Gebruik
ⓘ	aan/uit	Apparaat in- of uitschakelen
☁	Bereiding met stoom	Bereiding met stoomtoevoer inschakelen
⌚	Tijdfuncties/kinderslot	<ul style="list-style-type: none"> <li>▪ "Timer", "tijdsduur" of vertraagde functie "klaar om" instellen</li> <li>▪ "Kinderslot" activeren of deactiveren</li> </ul>
🏠	Hoofdmenu	Functies en instellingen kiezen
🔥	Snel voorverwarmen	<ul style="list-style-type: none"> <li>▪ "Snel voorverwarmen" activeren of deactiveren</li> <li>▪ "PowerBoost" activeren of deactiveren</li> </ul>
i	Informatie	<ul style="list-style-type: none"> <li>▪ Overige informatie weergeven</li> <li>▪ Actuele temperatuur weergeven</li> </ul>
📁	Paneel openen	Watertank vullen of leegmaken
▶	Start/Stop	Werking starten of onderbreken

### 4.3 Display

Op het display ziet u de actuele instelwaarden, keuzemogelijkheden of aanwijzingsteksten.

#### Bedieningselement

Via het display stelt u alle functies van uw apparaat in.





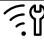
Om een instelling aan te passen, tikt u met uw vinger op de betreffende plaats van het display. Het instelbereik wordt lichter. Veeg in dit instelbereik met de vinger op het display naar links of rechts tot de gewenste instelling vergroot is.

Richting	Gebruik
Naar links navigeren	Op het display met uw vinger naar rechts vegen
Naar rechts navigeren	Op het display met uw vinger naar links vegen

Richting	Gebruik
Naar boven navigeren	Op het display met uw vinger naar beneden vegen
Naar beneden navigeren	Op het display met uw vinger naar boven vegen

## Symbolen





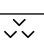
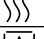


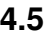
Op het display kunnen verschillende symbolen verschijnen.

Symbol	Naam	Gebruik
	Home Connect	<ul style="list-style-type: none"> <li>■ Thuisnetwerk en Home Connect-server verbonden</li> <li>■ Aantal lijnen toont signaalsterkte van het thuisnetwerk</li> </ul> → "Home Connect ", Pagina 24
	Thuisnetwerk	Thuisnetwerk niet verbonden → "Home Connect ", Pagina 24
	Home Connect-server	Home Connect-server niet verbonden → "Home Connect ", Pagina 24
	Start op afstand	Start op afstand geactiveerd → "Home Connect ", Pagina 24
	Diagnose op afstand	Diagnose op afstand geactiveerd → "Home Connect ", Pagina 24

## 4.4 Hoofdmenu

In het hoofdmenu vindt u een overzicht van de functies van uw apparaat.

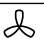
Om het hoofdmenu te openen, drukt u op de toets .

Functie	Naam	Gebruik
	Verwarmingsmethoden	Gewenste verwarmingsmethode en temperatuur voor uw gerechten kiezen
	Bak- en braadassistent	Insteladvies voor bakken en braden
	Stoomprogramma's	Gerechten bereiden met stoom
	MyProfile	Apparaatinstellingen individueel aanpassen
	Home Connect	De oven met een mobiel eindapparaat verbinden en op afstand bedienen. → "Home Connect ", Pagina 24
	Ontkalken	Stoomsysteem ontkalken
	Drogen	Na gebruik met stoom de binnenruimte drogen
	EasyClean	Lichte verontreinigingen uit binnenruimte verwijderen
	Pyrolytische zelfreiniging	Binnenruimte reinigen

## 4.5 Verwarmingsmethoden

Hier vindt u een overzicht van de verwarmingsmethoden. U krijgt aanbevelingen over het gebruik van de verwarmingsmethoden.

Bij temperaturen boven 275 °C verlaagt het apparaat de temperatuur na ca. 40 minuten tot ca. 275 °C.

Symbol	Verwarmingsmethode	Temperatuur	Gebruik
	CircoTherm hetelucht	40 - 200 °C	Op één niveau of meerdere niveaus bakken of braden. De ventilator verdeelt de warmte van het ronde verwarmings-element aan de achterkant gelijkmatig in de binnenruimte.



Symbol	Verwarmingsmethode	Temperatuur	Gebruik
	Boven- en onderwarmte	50 - 275 °C	Traditioneel bakken of braden op één niveau. De verwarmingsmethode is bijzonder geschikt voor gebak met vochtige bedekking. De warmte komt gelijkmatig van boven en van onderen.
	Thermogrillen	50 - 250 °C	Gevogelte, hele vis of grotere stukken vlees braden. Het grillelement en de ventilator schakelen afwisselend in en uit. De ventilator wervelt de hete lucht rond het gerecht.
	Pizzastand	50 - 275 °C	Pizza's of gerechten klaarmaken die warmte van onderen nodig hebben. Het onderste verwarmingselement en het ronde verwarmingselement aan de achterwand zijn ingeschakeld.
	Broodbakstand	180 - 240 °C	Voor het bakken van brood, broodjes en bakkerijproducten die hoge temperaturen vereisen.
	Grill, groot	50 - 290 °C	Voor het grillen van platte stukken, zoals steaks, worstjes of toast, en voor het gratineren. Het hele oppervlak onder de grill wordt heet.
	Grill, klein	50 - 290 °C	Voor het grillen van kleine hoeveelheden steaks, worstjes of toast en om te gratineren. Het middelste oppervlak onder de grill wordt heet.
	Onderwarmte	50 - 250 °C	Voor de bereiding au bain-marie en om na te bakken. De warmte komt van onderen.
	Langzaam garen	70 - 120 °C	Voor het gezond en langzaam garen van aangebraden, zachte stukken vlees in open vormen. De warmte komt bij een lage temperatuur gelijkmatig van boven en van onderen.
	Deegrijsstand	2 standen	Om deeg deeg te laten rijzen en yoghurt te laten rijpen. Het deeg rijst sneller dan bij kamertemperatuur. Het oppervlak van het deeg droogt niet uit.
	Ontdooistand	30 - 60 °C	Voor het voorzichtig ontdooien van bevroren gerechten.
	Servies voorverwarmen	30 - 70 °C	Voor het opwarmen van servies.
	Warmhouden	60 - 100 °C	Voor het warmhouden van bereide gerechten.
	Boven- en onderwarmte Eco	50 - 275 °C	Voor het gezond bereiden van geselecteerde gerechten. De warmte komt van boven en van onderen. Het meest doeltreffend is de verwarmingsmodus tussen 150-250 °C. Deze verwarmingsmethode wordt gebruikt voor het bepalen van het energieverbruik in de conventionele modus.
	CircoTherm Eco	40 - 200 °C	Voor het gezond bereiden van geselecteerde gerechten op één niveau, zonder voorverwarmen. De ventilator verdeelt de warmte van het ronde verwarmingselement aan de achterkant in de binnenruimte. Het meest doeltreffend is de verwarmingsmodus tussen 125-200 °C. Deze verwarmingsmethode wordt voor het bepalen van het energieverbruik in de circulatieluchtmodus en de energieklasse gebruikt.
	Regenereren	80 - 180 °C	Voor het voorzichtig opwarmen van gerechten of het opbakken van gebakken etenswaar.

## 4.6 Binnenruimte

Functies voor de binnenruimte vergemakkelijken het gebruik van uw apparaat.

### Rekjes

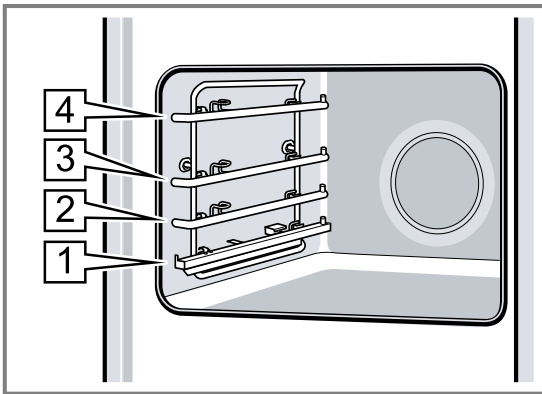
U kunt accessoires op verschillende hoogtes in de rekjes in de binnenruimte plaatsen.

→ "Accessoires", Pagina 10

Uw apparaat heeft 4 inschuifhoogtes. De inschuifhoogtes worden van beneden naar boven geteld.

De accessoires kunt u, bijvoorbeeld om te reinigen, verwijderen.

→ "Rekjes", Pagina 31



### Verlichting

Een of meerdere ovenlampen verlichten de binnenruimte.

Wanneer u de deur van het apparaat opent, gaat de verlichting in de binnenruimte aan. Blijft de deur langer dan 15 minuten open, dan gaat de verlichting weer uit. Bij de meeste functies schakelt de verlichting in zodra het gebruik wordt gestart. Als het gebruik wordt beëindigd, schakelt de verlichting uit.

### Koelventilator

De koelventilator schakelt afhankelijk van de temperatuur van het apparaat in en uit. De warme lucht ontsnapt via de deur.

#### LET OP!

De ventilatiesleuven boven de deur van het apparaat niet afdekken. Het apparaat raakt oververhit.

- ▶ Ventilatiesleuven vrijhouden.

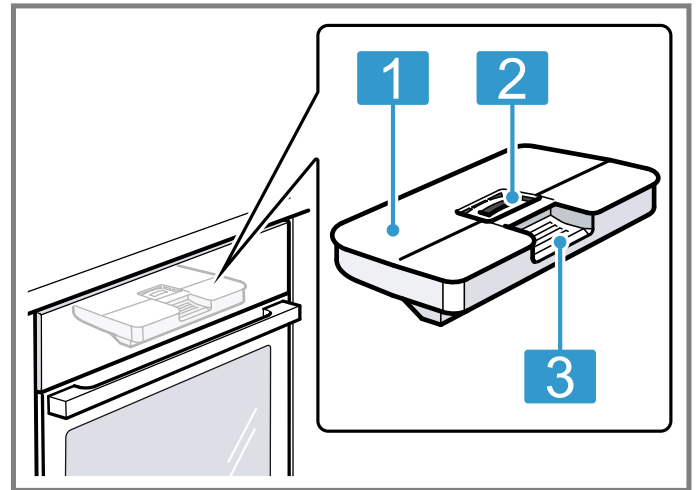
De koelventilator loopt een bepaalde tijd na, zodat het apparaat na gebruik sneller afkoelt.

### Apparaatdeur

Wanneer u de apparaatdeur opent tijdens het gebruik, wordt de werking stopgezet. Sluit u de apparaatdeur, dan wordt de werking niet automatisch voortgezet.

### Watertank

De watertank hebt u nodig voor de stoommethoden. De watertank bevindt zich achter het bedieningspaneel. → "Watertank vullen", Pagina 14



- |   |   |
|---|---|
| 1 | Tankdeksel  |
| 2 | Opening voor het vullen en leegmaken                          |
| 3 | Handgreep voor het verwijderen en inschuiven van de watertank |

## 5 Accessoires

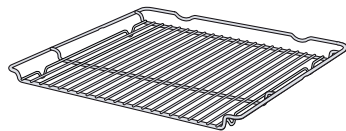
Gebruik alleen originele accessoires. Deze zijn op het apparaat afgestemd.

**Opmerking:** Wanneer de accessoires heet worden, kunnen deze vervormen. De vervorming heeft geen invloed op de werking. De vervorming verdwijnt weer nadat de accessoires zijn afgekoeld.

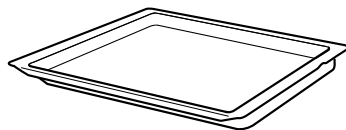
De meegeleverde accessoires kunnen variëren, afhankelijk van het type apparaat.

### Accessoires

Rooster



Braadslede

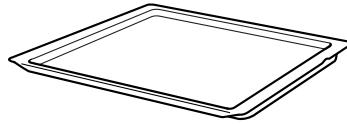


### Gebruik

- Bakvormen
  - Ovenschalen
  - Vormen
  - Vlees, bijv. braad- of grillstukken
  - Diepvriesgerechten
- 
- Vochtig gebak
  - Gebak
  - Brood
  - Grote braadstukken
  - Diepvriesgerechten
  - Afdruipende vloeistof opvangen, bijv. vet bij het grillen op het rooster.

**Accessoires**

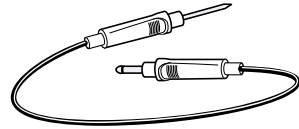
Bakplaat



**Gebruik**

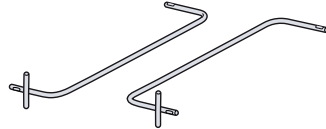
- Plaatgebak
- Klein gebak

Braadthermometer



Nauwkeurig braden of garen.  
→ "Braadthermometer", Pagina 18

Accessoirehouders



Toebehoren bij de reinigingsfunctie mee reinigen, bijv. de universele braadslede.  
→ "Reinigingsfunctie zelfreiniging", Pagina 28

**5.1 Vergrendelingsfunctie**

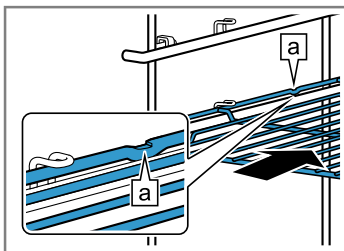
De vergrendelingsfunctie voorkomt dat de accessoires kantelen wanneer ze worden uitgetrokken. U kunt het accessoire tot ongeveer de helft uittrekken, tot deze vastklikt. De kantelbeveiliging functioneert alleen wanneer u het accessoire op de juiste manier in de binnenruimte schuift.

**5.2 Accessoire in de binnenruimte schuiven**

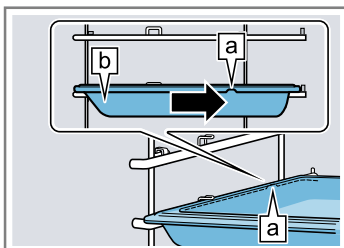
Het accessoire altijd op de juiste manier in de binnenruimte schuiven. Alleen zo kan het accessoire zonder te kantelen tot ongeveer de helft worden uitgetrokken.

1. Het accessoire zo draaien, dat de pal **a** zich aan de achterkant bevindt en naar beneden wijst.
2. De accessoires altijd tussen de beide geleidestangen van een inschuifhoogte plaatsen.

Rooster Het rooster met de open kant naar de apparaatdeur en de welving ~ naar beneden in de oven schuiven.



Plaat bijv. braadslede of bakplaat De plaat met de afschuiving gericht naar de **b** ovendeur in de oven schuiven.



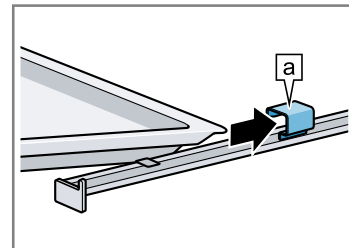
3. Om de accessoires bij inschuifhoogten met telescooprails te plaatsen, de telescooprails uittrekken.

Rooster of plaat De accessoires zo plaatsen dat de rand van de accessoires achter het lipje **a** op de telescooprail zit.

**Opmerking:** Volledig uitgetrokken klikken de telescooprails in. De telescooprails met een lichte druk terugschuiven in de binnenruimte.

4. Om de accessoires bij inschuifhoogten met telescooprails te plaatsen, de telescooprails uittrekken.

Rooster of plaat De accessoires zo plaatsen dat de rand van de accessoires onder het lipje **a** op de telescooprail zit.



5. Het toebehoren volledig inschuiven, zodat het de apparaatdeur niet raakt.

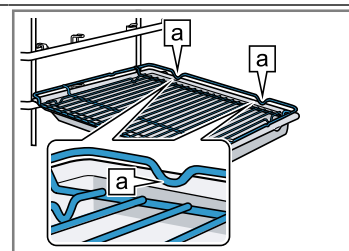
**Opmerking:** Haal de accessoires die u niet nodig hebt bij het gebruik uit de binnenruimte.

**Accessoires combineren**

Om afdruipeende vloeistof op te vangen, kunt u het rooster in combinatie met de braadslede gebruiken.

1. Plaats het rooster zo op de braadslede dat de beide afstandhouders **a** achter op de rand van de braadslede liggen.
2. De braadslede tussen de beide geleidestangen van een inschuifhoogte schuiven. Het rooster ligt daarbij boven de bovenste geleidingsstang.

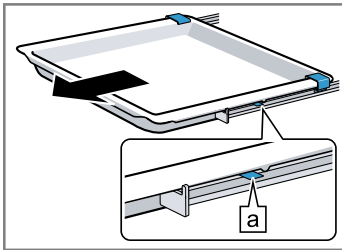
Rooster op braadslede



### 5.3 Accessoires uit de binnenruimte nemen

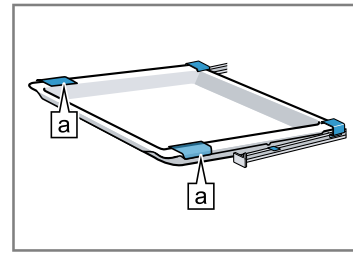
1. Trek het accessoire op de telescopische uitschuifvoorziening tot aan het vergrendelpunt **a** er uit.

Rooster of plaat



2. Het accessoire aan beide kanten in het gebied **a** vastpakken en verwijderen.

Rooster of plaat



### 5.4 Meer accessoires

Meer accessoires kunt u kopen bij de servicedienst, in speciaalzaken of op het internet.

U vindt een uitgebreid aanbod voor uw apparaat in onze folders of op internet:

[www.neff-international.com](http://www.neff-international.com)

Voor de verschillende apparaten zijn specifieke accessoires beschikbaar. Geef bij de aankoop altijd de precieze aanduiding (E-nr.) van uw apparaat op.

Welke accessoires beschikbaar zijn voor uw apparaat, kunt u zien in de online-shop of navragen bij de klantenservice.

## 6 Voor het eerste gebruik

Stel de opties voor het eerste gebruik in. Reinig het apparaat en de accessoires.

### 6.1 Vóór het eerste gebruik

Informeer voor de eerste ingebruikneming bij uw waterbedrijf naar de waterhardheid van uw leidingwater. Om ervoor te zorgen dat het apparaat u er op het juiste moment aan kan herinneren dat u dient te ontkalken, dient u de juiste waterhardheid in te stellen.

#### LET OP!

Wanneer een verkeerde waterhardheid is ingesteld, dan kan het apparaat u niet tijdig aan het ontkalken herinneren.

- ▶ Waterhardheid correct instellen.

Schade aan het apparaat door gebruik van ongeschikte vloeistoffen.

- ▶ Gebruik geen gedistilleerd water, geen sterk chloridehoudend leidingwater (> 40 mg/l) of andere vloeistoffen.

- ▶ Gebruik uitsluitend vers, koud leidingwater, onthard water of mineraalwater zonder koolzuur. Kans op functiestoringen bij het gebruik van gefilterd of gedemineraliseerd water. Het apparaat vraagt eventueel om na te vullen terwijl de watertank vol is, of de stoomfunctie wordt na ongeveer 2 minuten afgebroken.
- ▶ Meng gefilterd of gedemineraliseerd water eventueel met mineraalwater zonder koolzuur, in de verhouding één op één.

**Tip:** Gebruikt u mineraalwater, stel dan waterhardheid op "zeer hard" in. Gebruikt u mineraalwater, gebruik dan uitsluitend mineraalwater zonder koolzuur.

**Tip:** Wanneer uw leidingwater sterk kalkhoudend is, adviseren wij u onthard water te gebruiken. Gebruikt u uitsluitend onthard water, stel dan het waterhardheidsbereik in op "onthard".

Instelling	Waterhardheid in mmol/l	Duitse hardheid °dH	Franse hardheid °fH
0 (onthard) <sup>1</sup>	-	-	-
1 (zacht)	tot 1,5	tot 8,4	tot 15
2 (gemiddeld)	1,5-2,5	8,4-14	15-25
3 (hard)	2,5-3,8	14-21,3	25-38
4 (zeer hard) <sup>2</sup>	hoger dan 3,8	hoger dan 21,3	hoger dan 38

<sup>1</sup> Alleen instellen wanneer er uitsluitend onthard water wordt gebruikt.

<sup>2</sup> Ook voor mineraalwater instellen. Uitsluitend mineraalwater zonder koolzuur gebruiken.

## 6.2 Eerste gebruik

Na het aansluiten op het elektriciteitsnetwerk of na een langere stroomuitval verschijnen de instellingen voor de eerste ingebruikname van uw apparaat.

### Opmerkingen

- U kunt de instellingen op elk moment aanpassen in de basisinstellingen.  
→ "Basisinstellingen", Pagina 23
- U kunt de instellingen ook met Home Connect uitvoeren. Als uw apparaat verbonden is, volg dan de aanwijzingen in de app.

### Taal instellen

1. Het apparaat aansluiten op het elektriciteitsnet.
- ✓ Na enkele seconden verschijnt de eerste instelling.
2. Op de onderste regel drukken.
3. Om de taal te selecteren, naar links of rechts vegen.
4. Op de bovenste regel drukken.

### Tijd instellen

1. Op "Tijd" drukken.
2. Op de onderste regel drukken.
3. Om het uur te selecteren, naar links of rechts vegen.
4. Op "Minuten" drukken.
5. Om de minuut te selecteren, naar links of rechts vegen.
6. Sla de instelling op met .

### Datum instellen

1. Op "Datum" drukken.
2. Op de onderste regel drukken.
3. Om de dag te selecteren, naar links of rechts vegen.
4. Op "Maand" drukken.
5. Om de maand te selecteren, naar links of rechts vegen.
6. Op "Jaar" drukken.
7. Om het jaar te selecteren, naar links of rechts vegen.
8. Sla de instelling op met .



### Waterhardheid instellen

1. Op "Waterhardheid" drukken.
2. Om de waterhardheid te selecteren, naar links of rechts vegen.  
→ "Vóór het eerste gebruik", Pagina 12



3. Het eerste gebruik met  afsluiten.
4. De apparaatdeur één keer openen en sluiten.
- ✓ Het apparaat controleert zichzelf en is vervolgens klaar voor gebruik.
- ✓ De eerste inbedrijfstelling is afgesloten.

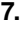
## 6.3 Apparaat reinigen

Voordat u voor het eerst gerechten klaarmaakt met het apparaat dient u de binnenruimte en de accessoires te reinigen.

1. De productinformatie, accessoires, verpakkingsresten zoals piepschuimbolletjes verwijderen uit de binnenruimte.
2. De gladde oppervlakken in de binnenruimte met een zachte, vochtige doek afvegen.
3. Het apparaat met  inschakelen.  
→ "Apparaat inschakelen", Pagina 13
4. De watertank vullen.  
→ "Watertank vullen", Pagina 14
5. De verwarmingsmethode, temperatuur en stoomondersteuning voor het opwarmen instellen en met  starten.  
→ "Verwarmingsmethode en temperatuur instellen", Pagina 14  
→ "Bereiden met stoom", Pagina 16

### Opwarmen

Verwarmingsmethode	CircoTherm hete lucht  met stoomondersteuning  , stoomintensiteit "sterk"
Temperatuur	maximaal
Tijdsduur	1 uur

6. Zorg ervoor dat de keuken geventileerd is zolang het apparaat opwarmt.
7. Na 1 uur het apparaat met  uitschakelen.  
→ "Apparaat uitschakelen", Pagina 13
8. Laat het apparaat afkoelen.
9. De gladde oppervlakken met zeepsop en een schoonmaakdoekje reinigen.
10. De watertank legen en de binnenruimte drogen.  
→ "Na elk gebruik met stoom", Pagina 16
11. Reinig de accessoires grondig met zeepsop en een schoonmaakdoekje.

# 7 De Bediening in essentie

## 7.1 Apparaat inschakelen

- ▶ Schakel het apparaat in met .

### Opmerkingen

- In de basisinstellingen kunt u vastleggen of na het inschakelen de verwarmingsmethoden of het hoofdmenu verschijnt.  
→ "Basisinstellingen", Pagina 23
- Wanneer u het apparaat langere tijd niet bedient, gaat het apparaat automatisch uit.

## 7.2 Apparaat uitschakelen

- ▶ Schakel het apparaat uit met .

### Opmerkingen

- Al naar gelang de temperatuur in de binnenruimte verschijnt op het display de restwarmte-indicatie.  
→ "Restwarmte-aanduiding", Pagina 14
- Al naar gelang de temperatuur in de binnenruimte blijft de koelventilator draaien, totdat de binnenruimte is afgekoeld.  
→ "Koelventilator", Pagina 10

### 7.3 Restwarmte-aanduiding

Nadat u het apparaat heeft uitgeschakeld, wordt op het display de restwarmte weergegeven.

Display	Temperatuur
Restwarmte hoog	boven 120°C
Restwarmte laag	tussen 60°C en 120°C

### 7.4 Verwarmingsmethode en temperatuur instellen

- Schakel het apparaat in met ①.
  - ✓ De verwarmingsmethoden verschijnen.
- Naar links of rechts vegen tot in het midden de verwarmingsmethode verschijnt.
- Op de temperatuur drukken.
- Naar rechts of links vegen tot in het midden de temperatuur verschijnt.
- Start de werking ▷||.
  - ✓ Op het display verschijnt de bedrijfstijd.
  - ✓ De opwarmbalk geeft de temperatuurstijging weer.
- Schakel het apparaat uit met ① wanneer het gerecht klaar is.

### 7.5 Temperatuur wijzigen

Nadat u de temperatuur gestart heeft, kunt u hem nog wijzigen.

- Op temperatuur drukken.
- Naar links of rechts vegen tot in het midden de gewijzigde temperatuur verschijnt.
  - ✓ De temperatuur wordt gewijzigd.

### 7.6 Verwarmingsmethode wijzigen

Als u de verwarmingsmethode wijzigt, zet het apparaat alle instellingen terug.

- Onderbreek de werking met ▷||.

- Op de verwarmingsmethode drukken.
- Naar links of rechts vegen tot in het midden de gewenste verwarmingsmethode verschijnt.
- De temperatuur instellen en de werking starten.

### 7.7 Bedrijf onderbreken

- Druk op ▷||.
- Om de werking voort te zetten, opnieuw op ▷|| drukken.

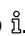
### 7.8 Werking afbreken

**Opmerking:** Sommige functies, zoals bijv. reinigingsfuncties, kunt u niet afbreken.

- ▶ Zo lang op ▷|| drukken tot de werking is afgebroken.
- ✓ De werking wordt afgebroken en alle instellingen worden gereset.
- ✓ Al naar gelang de temperatuur in de binnenruimte blijft de koelventilator draaien, totdat de binnenruimte is afgekoeld.

### 7.9 Actuele temperatuur weergeven

Tijdens het verwarmen kunt u ook de actuele temperatuur weergeven.

- ▶ Druk op .
- ✓ De temperatuur verschijnt gedurende enkele seconden.

### 7.10 Informatie weergeven

**Vereiste:** De toets  is verlicht.

- ▶ Druk op .
- ✓ De informatie verschijnt gedurende enkele seconden.

## 8 Stoom

Met stoom bereidt u gerechten op een bijzonder efficiënte manier. U kunt de stoommethoden gebruiken of bij enkele verwarmingsmethoden de stoomondersteuning inschakelen.

### WAARSCHUWING – Kans op brandwonden!

Bij het openen van de apparaatdeur kan hete stoom vrijkomen. Stoom is afhankelijk van de temperatuur niet altijd zichtbaar.

- ▶ Apparaatdeur voorzichtig openen.
- ▶ Zorg ervoor dat er geen kinderen in de buurt zijn.

### 8.1 Watertank vullen

#### WAARSCHUWING – Kans op brand!

Door hete oppervlakken in de binnenruimte kunnen dampen van brandbare vloeistoffen vlam vatten (explosieve verbranding). De apparaatdeur kan openspringen. Er kunnen hete dampen en steekvlammen naar buiten treden.

- ▶ Doe geen ontvlambare vloeistoffen (bijv. alcoholhoudende dranken) in de watertank.

- ▶ Vul de watertank uitsluitend met water of de door ons aanbevolen ontkalkingsoplossing.

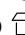
#### WAARSCHUWING – Kans op brandwonden!

Tijdens het gebruik van het apparaat kan de watertank heet worden.

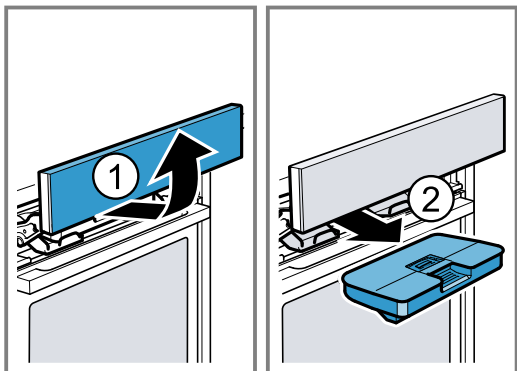
- ▶ Heeft u het apparaat zojuist gebruikt, wacht dan tot de watertank is afgekoeld.
- ▶ Neem de watertank uit de tankschacht.

**Vereiste:** De waterhardheid is correct ingesteld.

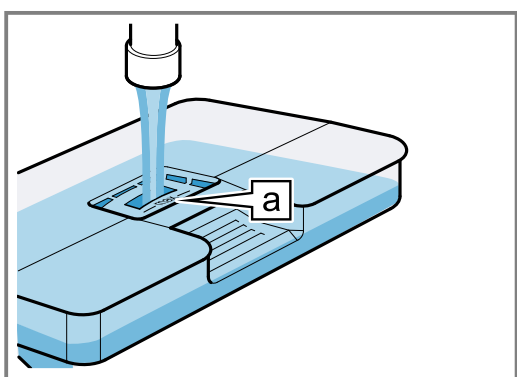
→ "Vóór het eerste gebruik", Pagina 12

- Druk op .
  - ✓ Het bedieningspaneel wordt automatisch naar voren geschoven.
- Het bedieningspaneel met beide handen naar voren trekken en vervolgens naar boven schuiven tot het vergrendelt ①.

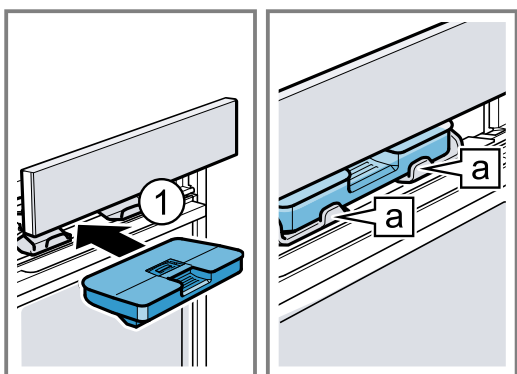
3. De watertank optillen en uit de tankschacht nemen ②.



4. Het deksel aan de watertank langs de afdichting aandrukken zodat er geen water meer uit de watertank kan lopen.  
5. Het water tot aan de markering "max" [a] in de watertank vullen.



6. De gevulde watertank plaatsen ①. Er hierbij op letten dat de watertank aan de houders [a] vastklikt.



7. Het bedieningspaneel langzaam naar onderen schuiven, dan naar achteren drukken tot het bedieningspaneel volledig is gesloten.

## 8.2 Watertank bijvullen

Als "Watertank vullen" op het display verschijnt, vult u de watertank bij.

### Opmerkingen

- Deegrijisstand en regenereren: als u de watertank niet bijvult, onderbreekt het apparaat de werking. Vul de watertank bij.
- Stoomondersteuning: als u de watertank niet bijvult, werkt het apparaat verder zonder stoomondersteuning.

1. Het bedieningspaneel openen.
2. De watertank verwijderen en bijvullen.

3. De gevulde watertank inzetten en bedieningspaneel sluiten.

## 8.3 Stoommethoden

Uw apparaat beschikt over meerdere stoommethoden:

- Deegrijisstand ☹
- Regenereren ☺

### Deegrijisstand

Met de "deegrijisstand" rijst het deeg duidelijk sneller dan bij kamertemperatuur en het droogt niet uit.

### Deegrijisstand instellen

**Vereiste:** De binnenruimte is volledig afgekoeld.

1. De watertank vullen.  
→ "Watertank vullen", Pagina 14
2. Schakel het apparaat in met ①.
3. Om "Deegrijisstand" ☹ in te stellen, naar links of rechts vegen.
4. Om de stand te kiezen, in de onderste regel op "1" drukken.
5. Om stand 2 in te stellen, naar links vegen.
6. Om de instellingen op te slaan, op ☑ drukken.
7. Om de tijdsduur te selecteren, op |→| drukken.
8. Om een tijdsduur te selecteren, naar links of rechts vegen.
9. Om de instellingen op te slaan, op ☑ drukken.
10. Deegrijisstand met ⏏ starten.  
→ "Bedrijf onderbreken", Pagina 14  
→ "Werking afbreken", Pagina 14
- ✓ Wanneer de watertank tijdens de deegrijisstand leegraakt, wordt de werking onderbroken.  
→ "Watertank bijvullen", Pagina 15
- ✓ Wanneer de tijdsduur is verstreken, dan klinkt een signaal en warmt het apparaat niet meer op.  
→ "Apparaat uitschakelen", Pagina 13
11. Druk op een willekeurige knop om het signaal voortijdig te beëindigen.
12. De watertank legen en de binnenruimte drogen.  
→ "Na elk gebruik met stoom", Pagina 16

### Regenereren

Met "regenereren" warmt u al klaargemaakte gerechten op een efficiënte manier op of bakt u gerechten van de vorige dag op.

### Regenereren instellen

**Vereiste:** De binnenruimte is volledig afgekoeld (kamertemperatuur).

1. De watertank vullen.  
→ "Watertank vullen", Pagina 14
2. Schakel het apparaat in met ①.
3. Om "Regenereren" ☺ in te stellen, naar links of rechts vegen.
4. Om de temperatuur te selecteren, op temperatuur drukken.
5. Om een temperatuur te selecteren, naar links of rechts vegen.
6. Om de instellingen op te slaan, op ☑ drukken.
7. Om de tijdsduur te selecteren, op |→| drukken.
8. Om een tijdsduur te selecteren, naar links of rechts vegen.
9. Om de instellingen op te slaan, op ☑ drukken.

10. Regenereren met  $\gg$  starten.
  - "Bedrijf onderbreken", Pagina 14
  - "Werking afbreken", Pagina 14
- ✓ Wanneer de watertank tijdens het regenereren leegraakt, wordt de werking onderbroken.
  - "Watertank bijvullen", Pagina 15
- ✓ Wanneer de tijdsduur is verstreken, dan klinkt een signaal en warmt het apparaat niet meer op.
  - "Apparaat uitschakelen", Pagina 13
11. Druk op een willekeurige knop om het signaal voortijdig te beëindigen.
12. De watertank legen en de binnenruimte drogen.
  - "Na elk gebruik met stoom", Pagina 16

## 8.4 Bereiden met stoom

Bij het bereiden met stoom brengt het apparaat met verschillende tussenpozen stoom in de binnenruimte. Hierdoor krijgt het gerecht een knapperige korst en een glanzend oppervlak. Vlees wordt van binnen zacht, mals en verliest slechts weinig volume.

### Verwarmingsmethoden voor bereiding met stoom

Bij deze verwarmingsmethoden kunt u er stoom bij inschakelen:

- "CircoTherm hete lucht" 
- "Boven-/onderwarmte" 
- "Thermogrillen" 
- "Broodbakstand" 
- "Warmhouden" 

### Bereiding met stoomtoevoer inschakelen

1. De watertank vullen.
  - "Watertank vullen", Pagina 14
2. Schakel het apparaat in met  $\odot$ .
3. Een geschikte verwarmingsmethode instellen.
  - "Verwarmingsmethoden voor bereiding met stoom", Pagina 16
4. Een temperatuur instellen.
5. De bereiding met stoomtoevoer met  $\approx$  inschakelen.
6. Om de stoomintensiteit  $\approx$  te kiezen, naar links of rechts vegen:
  - gering
  - gemiddeld
  - sterk
7. Om de instellingen op te slaan, op  $\boxtimes$  drukken.
8. De bereiding met stoomtoevoer met  $\gg$  starten.
  - ✓ Wanneer de watertank tijdens de bereiding met stoomtoevoer leegraakt, verschijnt op het display "Watertank vullen". De werking wordt zonder stoomtoevoer voortgezet.
    - "Watertank bijvullen", Pagina 15

### Stoomfunctie annuleren

1. Druk op  $\approx$ .
2. Op de onderste regel met de stoomintensiteit drukken.
3. Om "Uit" in te stellen, naar rechts vegen.
  - ✓ De werking wordt zonder stoomtoevoer voortgezet.

### Werking met stoomtoevoer beëindigen

1. Schakel het apparaat uit met  $\odot$ .
2. De watertank legen en de binnenruimte drogen.
  - "Na elk gebruik met stoom", Pagina 16

## 8.5 Na elk gebruik met stoom

Na elke bereiding met stoom pompt het apparaat het restwater terug in de watertank. Leeg en droog aansluitend de watertank en de bereidingsruimte.

### Watertank legen

#### **WAARSCHUWING – Kans op brandwonden!**


Tijdens het gebruik van het apparaat kan de watertank heet worden.

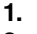
- ▶ Heeft u het apparaat zojuist gebruikt, wacht dan tot de watertank is afgekoeld.
- ▶ Neem de watertank uit de tankschacht.

#### **LET OP!**

Het drogen van de watertank in de hete binnenruimte leidt tot beschadiging van de watertank.

- ▶ De watertank niet drogen in de hete binnenruimte. Wanneer de watertank in de vaatwasser wordt gereinigd veroorzaakt dit schade.
- ▶ De watertank niet reinigen in de vaatwasmachine.
- ▶ Reinig de watertank met een zachte doek en een in de handel gebruikelijk schoonmaakmiddel.

**Opmerking:** Na het uitschakelen van het apparaat is de toets  wat langer verlicht om u eraan te herinneren de watertank leeg te maken.

1. Het bedieningspaneel met  openen.
2. De watertank eruit nemen.
3. Het deksel van de watertank voorzichtig verwijderen.
4. De watertank legen, met een afwasmiddel reinigen en met schoon water grondig uitspoelen.
5. Alle onderdelen drogen met een zachte doek.
6. De afdichting van het deksel droog wrijven.
7. Laat de watertank drogen met geopend deksel.
8. Het deksel op de watertank plaatsen en aandrukken.
9. De watertank inzetten en bedieningspaneel sluiten.

### Binnenruimte drogen

Om de binnenruimte te drogen, kunt u ofwel de functie "Drogen" gebruiken of de binnenruimte met de hand drogen.

### Binnenruimte drogen met functie Drogen

Met "Drogen" wordt de binnenruimte verwarmd, zodat vocht in de binnenruimte verdampt. Vervolgens opent u de apparaatdeur zodat de waterdamp ontsnapt.

#### **WAARSCHUWING – Kans op brandwonden!**

Het apparaat wordt heet tijdens het gebruik.

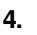
- ▶ Het apparaat voor het schoonmaken laten afkoelen.

#### **LET OP!**

Water op de bodem van de binnenruimte bij temperaturen boven de 120°C leidt tot schade aan het emaille.

- ▶ Geen programma starten wanneer zich water op de bodem van de binnenruimte bevindt.
- ▶ Voor gebruik het water van de bodem van de binnenruimte opnemen.

**Vereiste:** De binnenruimte is afgekoeld.

1. Verontreiniging in de binnenruimte verwijderen.
2. Droog de binnenruimte met een spons.
3. Schakel het apparaat in met  $\odot$ .
4. Druk op .
5. Om "Drogen"  $\approx$  te selecteren, naar links of rechts vegen.



6. Op de onderste regel drukken.
- ✓ Op het display verschijnt de tijdsduur. De tijdsduur kan niet worden gewijzigd.
7. Op de onderste regel drukken.
8. Drogen met  $\triangleright$  starten.
- ✓ Wanneer de tijdsduur is verstreken, dan klinkt een signaal en warmt het apparaat niet meer op.
9. Schakel het apparaat uit met  $\odot$ .
10. De kalkvlekken verwijderen met een in azijn gedrenkte doek, afnemen met schoon water en drogen met een zachte doek.
11. De apparaatdeur 1-2 minuten geopend laten zodat de binnenruimte volledig droogt.

### Binnenruimte met de hand drogen

#### **WAARSCHUWING – Kans op brandwonden!**

Het apparaat wordt heet tijdens het gebruik.

- ▶ Het apparaat voor het schoonmaken laten afkoelen.

### LET OP!

Water op de bodem van de binnenruimte bij temperaturen boven de 120°C leidt tot schade aan het emaille.

- ▶ Geen programma starten wanneer zich water op de bodem van de binnenruimte bevindt.
- ▶ Voor gebruik het water van de bodem van de binnenruimte opnemen.

**Vereiste:** De binnenruimte is afgekoeld.

1. Verontreiniging in de binnenruimte verwijderen.
2. Droog de binnenruimte met een spons.
3. De binnenruimte met geopende apparaatdeur 1 uur laten drogen.
4. De kalkvlekken verwijderen met een in azijn gedrenkte doek, afnemen met schoon water en drogen met een zachte doek.
5. De apparaatdeur 1-2 minuten geopend laten zodat de binnenruimte volledig droogt.

## 9 Tijdfuncties

Uw apparaat beschikt over verschillende tijdfuncties waarmee u de werking kunt sturen.

### 9.1 Overzicht van de tijdfuncties

Als u hogere waarden instelt, verandert het tijdsinterval. Bij een tijdsduur kunt u bijv. tot een uur in stappen van minuten instellen, boven een uur in stappen van 5 minuten.

Tijdfunctie	Gebruik
Timer $\odot$	De timer kunt u onafhankelijk van de werking instellen. De timer beïnvloedt het apparaat niet.
Tijdsduur $\triangleright$	Na het verstrijken van de tijdsduur onderbreekt het apparaat de werking automatisch.
Klaar om $\rightarrow$	Voor de tijdsduur kunt u een tijd instellen waarop de werking eindigt. Het apparaat start automatisch zodat de werking op het gewenste tijdstip klaar is.

### 9.2 Wekker

U kunt de timer zowel bij ingeschakeld als bij uitgeschakeld apparaat instellen.

#### Wekker instellen

1. Druk op  $\odot$ .
2. Als het apparaat is ingeschakeld, op "timer"  $\odot$  drukken.
3. Om de timertijd te selecteren, naar links of rechts vegen.
4. Start de timer met  $\odot$ .
- ✓ Op het display verschijnt  $\odot$ . De timertijd loopt af.
- ✓ Als de timertijd is verstreken, klinkt er een signaal.
5. Druk op een willekeurige knop om het signaal voortijdig te beëindigen.

#### Wekker wijzigen

1. Druk op  $\odot$ .

2. Om de timertijd te wijzigen, naar links of rechts vegen.
- ✓ De instelling wordt overgenomen.

#### Wekker afbreken

1. Druk op  $\odot$ .
2. Om de timertijd "00:00" in te stellen, naar rechts vegen.
- ✓ De timertijd wordt gewist.

### 9.3 Tijdsduur

Na afloop van een ingestelde tijdsduur gaat het apparaat automatisch uit. U kunt de tijdsduur alleen in combinatie met een verwarmingsmethode gebruiken.

#### Tijdsduur instellen

1. Een verwarmingsmethode en een temperatuur instellen.
2. Druk op  $\odot$ .
3. Om de tijdsduur te selecteren, naar links of rechts vegen.
4. Start de werking met tijdsduur met  $\triangleright$ .
- ✓ Op het display verschijnt de tijdsduur. De tijdsduur loopt af.
- ✓ Wanneer de tijdsduur is verstreken, klinkt er een geluidssignaal.
5. Druk op een willekeurige knop om het signaal voortijdig te beëindigen.

#### Tijdsduur wijzigen

1. Druk op  $\odot$ .
2. Om de tijdsduur te wijzigen, naar links of rechts vegen.
- ✓ De instelling wordt overgenomen.

#### Tijdsduur afbreken


1. Druk op  $\odot$ .
2. Om de tijdsduur "00:00" in te stellen, naar rechts vegen.
- ✓ De tijdsduur wordt gewist.
3. Druk op  $\triangleright$  om de werking zonder tijdsduur te voort te zetten.

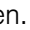
## 9.4 Starttijdvoorkeuze - "Klaar om"

Het apparaat gaat automatisch aan en op de van te voren gekozen eindtijd uit. Stel hiervoor de tijdsduur in en leg vast wanneer de werking beëindigd wordt. U kunt de starttijdvoorkeuze alleen in combinatie met een verwarmingsmethode gebruiken.


### Starttijdvoorkeuze Klaar om instellen

#### Opmerkingen


- Laat levensmiddelen die snel bederven niet te lang in de binnenruimte.
  - U kunt niet elke verwarmingsmethode met de starttijdvoorkeuze instellen.
1. De gerechten in de binnenruimte doen en de apparaatdeur sluiten.
  2. Een verwarmingsmethode en een temperatuur instellen.
  3. Druk op .
  4. Om de tijdsduur te selecteren, naar links of rechts vegen.
  5. Op "Klaar om" →) drukken.
- ✓ Op het display verschijnt het einde van de werking.

6. Om de eindtijd te kiezen, naar links vegen.
7. De starttijdvoorkeuze met  starten.
- ✓ Het apparaat start de werking op het passende tijdstip.
- ✓ Wanneer de tijdsduur is verstreken, klinkt er een geluidssignaal.
8. Druk op een willekeurige knop om het signaal voortijdig te beëindigen.

### Starttijdvoorkeuze Klaar om wijzigen

1. Druk op .
2. Op "Klaar om" →) drukken.
3. Om de eindtijd te wijzigen, naar links of rechts vegen.
- ✓ De instelling wordt overgenomen.

### Starttijdvoorkeuze Klaar om annuleren



1. Druk op .
2. Om de eindtijd terug te zetten, naar rechts vegen.
- ✓ De eindtijd is de actuele tijd, plus de ingestelde tijdsduur.
- ✓ De werking met tijdsduur start.

# 10 Braadthermometer

U kunt uw gerechten heel nauwkeurig garen door er een braadthermometer in te steken en een kerntemperatuur in te stellen. Zodra de ingestelde kerntemperatuur in het product is bereikt, houdt het apparaat automatisch op te werken.

## 10.1 Geschikte verwarmingsmethoden met braadthermometer

Voor het gebruik met de braadthermometer zijn alleen bepaalde verwarmingsmethoden geschikt. Wanneer de braadthermometer in de binnenruimte is geplaatst, staan de volgende verwarmingsmethoden ter beschikking.

- CircoTherm hetelucht 
- Boven-/onderwarmte 
- Thermogrillen 
- Pizzastand 
- Broodbakstand 
- Boven-/onderwarmte Eco 
- CircoTherm Eco 
- Regenereren 

## 10.2 Braadthermometer in het vlees steken

Gebruik de meegeleverde braadthermometer of bestel een geschikte braadthermometer via onze servicedienst.

### WAARSCHUWING – Kans op elektrische schok!

Bij gebruik van een verkeerde braadthermometer kan de isolatie beschadigd raken.

- ▶ Gebruik alleen de braadthermometer die voor dit apparaat bestemd is.

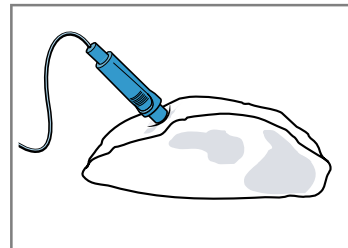
### LET OP!

Anders kan de braadthermometer beschadigd raken.

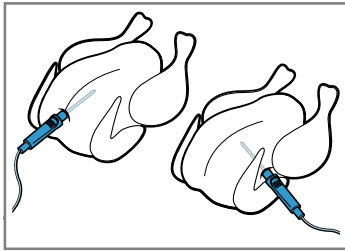
- ▶ Het snoer van de braadthermometer niet inklemmen.

- ▶ Om te voorkomen dat de braadthermometer beschadigd raakt door een te intensieve hitte, moet de afstand tussen grillelement en braadthermometer enkele centimeters bedragen. Het vlees kan tijdens de bereiding uitzetten.
1. De braadthermometer in het gerecht steken. De braadthermometer heeft drie meetpunten. Zorg ervoor dat minstens het middelste meetpunt in het gerecht steekt.

Dunne vleesstukken	Steek de braadthermometer opzij in de dikste plaats van het vlees.
Dikke vleesstukken	Steek de thermometer van boven schuin tot de aanslag in het vlees.

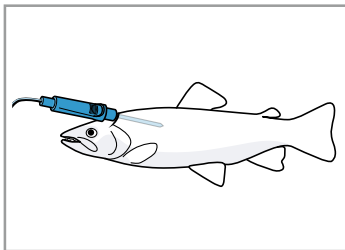


**Gevogelte** De braadthermometer in de dikste plaats van de gevogelteborst steken tot de aanslag. Steek de braadthermometer schuin of in de lengte in het gevogelte, afhankelijk van de vorm.



Het gevogelte draaien en met de borstzijde naar beneden op het rooster leggen.

**Vis** Bij hele vis de braadthermometer achter de kop in de richting van de ruggengraat tot de aanslag insteken.



De vis zonder hem te keren in de zwemstand op het rooster plaatsen, bijv. met een halve aardappel als steun.

2. Het product samen met de braadthermometer in de binnenruimte plaatsen.
3. De aansluiting van de braadthermometer in de linkerbus in de binnenruimte steken.

#### Opmerkingen

- Verwijdert u de braadthermometer tijdens het gebruik, dan worden alle instellingen gereset.
- Wilt u het product keren, verwijder de braadthermometer dan niet. Controleer na het keren van het product of de braadthermometer nog goed in het gerecht zit.

### 10.3 Kerntemperatuur van verschillende levensmiddelen

Hier vindt u richtwaarden voor kerntemperaturen van verschillende levensmiddelen.

De richtwaarden hangen af van de kwaliteit en de soort levensmiddelen. Gebruik geen diepvriesproducten.

Gevogelte	Kerntemperatuur in °C
Kip	80 - 85
Kipfilet	75 - 80
Eend	80 - 85
Eendenborst, rosé	55 - 60
Kalkoen	80 - 85
Kalkoenfilet	80 - 85
Gans	80 - 90

Varkensvlees	Kerntemperatuur in °C
Varkensnek	85 - 90
Varkensfilet, rosé	62 - 70
Varkensrug, doorbakken	72 - 80

Rundvlees	Kerntemperatuur in °C
Rosbief of rundvlees, kort gebakken	45 - 52
Rosbief of runderfilet, rosé	55 - 62
Runderfilet of rosbief, doorbakken	65 - 75

Kalfsvlees	Kerntemperatuur in °C
Gebraden kalfsvlees of schouderstuk, mager	75 - 80
Gebraden kalfsvlees, schouder	75 - 80
Kalfsschenkel	85 - 90

Lamsvlees	Kerntemperatuur in °C
Lamsbout, rosé	60 - 65
Lamsbout, doorbakken	70 - 80
Lamsrug, rosé	55 - 60

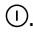
Vis	Kerntemperatuur in °C
Vis, heel	65 - 70
Visfilet	60 - 65

Diversen	Kerntemperatuur in °C
Gebraden gehakt, alle vleessoorten	80 - 90
Gerechten opwarmen, regenereren	65 - 75

### 10.4 Temperatuur van de binnenruimte en kerntemperatuur instellen

De braadthermometer meet de temperatuur in het binnenste van het product tussen 30 °C en 99 °C.


#### Vereisten

- Het product met de braadthermometer staat in de binnenruimte.
  - De braadthermometer is in de binnenruimte gestoken.
1. Schakel het apparaat in met .
  2. Een geschikte verwarmingsmethode selecteren.
  3. Op "Temperatuur van de binnenruimte" in de onderste regel links drukken.
  4. Om de temperatuur van de binnenruimte te selecteren, naar links of rechts vegen.  
Stel de temperatuur van de binnenruimte minstens 10°C hoger in dan de kerntemperatuur.  
Stel de temperatuur van de binnenruimte niet hoger in dan 250°C.
  5. De temperatuur van de binnenruimte met  opslaan.

6. Op "Kerntemperatuur"  in de onderste regel rechts drukken.
7. Om de kerntemperatuur te selecteren, naar links of rechts vegen.
8. De werking met braadthermometer met  starten.
- ✓ Als de ingestelde kerntemperatuur bereikt is, klinkt er een signaal en het apparaat warmt niet meer op.
9. Het apparaat met  uitschakelen.
10.  **WAARSCHUWING – Kans op brandwonden!**  
De binnenruimte, accessoires en braadthermometer worden zeer heet.
  - ▶ Neem hete accessoires en de braadthermometer altijd met behulp van een pannenlap uit de binnenruimte.Neem de braadthermometer uit de aansluiting in de binnenruimte.

## 10.5 Temperatuur van de binnenruimte of kerntemperatuur wijzigen

1. 2 keer op de temperatuur van de binnenruimte of de kerntemperatuur drukken.

2. Om de temperatuur te wijzigen, naar links of rechts vegen.
3. Druk op  om de instelling op te slaan.

## 10.6 Werking met gebruik van de braadthermometer afbreken

- ▶  **WAARSCHUWING – Kans op brandwonden!**  
De binnenruimte, accessoires en braadthermometer worden zeer heet.
  - ▶ Neem hete accessoires en de braadthermometer altijd met behulp van een pannenlap uit de binnenruimte.Om de werking voort te zetten zonder braadthermometer trekt u deze uit de aansluiting in de binnenruimte en het gerecht en zet u de werking voort met .
- Om de werking af te breken, het apparaat uitschakelen met .

---

# 11 Bak- en braadassistent

Met de bak- en braadassistent ondersteunt uw apparaat u bij de bereiding van de verschillende gerechten en stelt het de optimale instellingen voor. De bak- en braadassistent helpt u bij het instellen van klassiek gebak, brood en vlees. Het apparaat kiest de optimale verwarmingsmethode voor u. De voorgestelde temperatuur en bereidingsduur kunt u naar wens wijzigen.

## 11.1 Overzicht van de gerechten





U kunt volgende gerechten selecteren:

- Roerdeeg spring-/rechthoekige vorm
- Cake (6 eieren)
- Cakerol
- Gistdeeg plaatgebak met droge bedekking
- Gistkrans/-vlecht
- Klein gebak bladerdeeg
- Muffins, 1 niveau
- Wit brood in langwerpige bakvorm
- Afbakbroodjes/-stokbrood, voorgebakken
- Pizza diepvries, met dunne bodem, 1 stuk
- Frites, diepvries, 1 niveau
- Gegratineerde aardappels, van ongekookte aardappels
- Aardappels in de oven
- Lasagne, vers
- Gebraden varkensvlees, doorregen, zonder zwoerd
- Gehakt (1 kg)
- Rosbief, medium, 1,5 kg
- Runderstoofvlees
- Lamsbout zonder been
- Kip, heel
- Kippenbouten
- Gans, heel (3 - 4 kg)

## 11.2 Bak- en braadassistent instellen

**Opmerking:** Gebruik verse levensmiddelen, het best op koelkasttemperatuur. Diepvriesgerechten direct uit het diepvriesvak gebruiken.

**Vereiste:** De binnenruimte is afgekoeld.

1. Schakel het apparaat in met .
2. Druk op .
3. Om "Bak- en braadassistent"  te kiezen, naar links of rechts vegen.
4. Op de onderste regel drukken.
5. Tip op de gewenste categorie.
6. Om het gerecht te selecteren, naar links of rechts vegen.
7. Op het gewenste gerecht drukken.
- ✓ Op het display verschijnen de insteladviezen.
8. **Opmerking:** De extra aanwijzingen kunnen niet voor alle gerechten worden geselecteerd.  
Naar links vegen om de extra aanwijzingen bij het gerecht weer te geven.
- ✓ De extra aanwijzingen, bijv. m.b.t. inschuifhoogte, toebehoren, kookgerei, tijdstip voor het keren, omroeren of het toevoegen van vloeistof verschijnen.
9. Om de insteladviezen aan te passen, op "Aanpassen" drukken.
  - Op de instelling drukken.
  - Om de instelling aan te passen, naar links of rechts vegen.
10. De bak- en braadassistent met  starten.
- ✓ Bij sommige gerechten moet worden gekeerd of omgeroerd. Als het tijdstip voor het keren of omroeren is bereikt, klinkt er een signaal en verschijnt er een aanwijzing op het display.
- ✓ Wanneer de tijdsduur is verstreken, dan klinkt een signaal en warmt het apparaat niet meer op.

**11. Opmerking:** Bij sommige programma's kunt u het gerecht nagaren.

→ "Gerechten nagaren", Pagina 21

Als u met het resultaat tevreden bent, op "Beëindigen" drukken.

## 12 Stoomprogramma's

Met de stoomprogramma's helpt u uw apparaat bij de bereiding van verschillende gerechten en kiest u automatisch de optimale instellingen.

### 12.1 Vormen

Het bereidingsresultaat is afhankelijk van de kwaliteit en de grootte van de vorm.

Gebruik een hittebestendige vorm, die geschikt is voor temperaturen tot 300°C. Vormen van glas of glaskeramik zijn het meest geschikt. Braadstukken moeten de bodem van de vorm voor ca. 2/3 bedekken.

Vormen van het volgende materiaal zijn niet geschikt:

- Licht gekleurd, glanzend aluminium
- Niet geglaazuurde klei
- Kunststof of kunststof grepen

### 12.2 Overzicht van de stoomprogramma's

U kunt volgende stoomprogramma's selecteren:

- Wit brood, op de plaat
- Tarwebrood, gemengd-tarwebrood, op de plaat
- Tarwebrood, gemengd tarwebrood langwerpig
- Gemengd-roggebrood met gist, langwerpig
- Plat rond brood
- Broodvlecht, ongevuld/gistkrans
- Biscuittaart
- Gebraden varkensvlees met korstje
- Gebraden varkenshals zonder been
- Casselerrib zonder been/rollade
- Runderfilet, vers, medium
- Rosbief, vers, medium
- Rosbief, vers, kort bakken
- Kip, heel, vers
- Stukken kip, vers
- Eend, gans, ongevuld, vers
- Visfilet
- Hele vis
- Gegaarde bijgerechten regenereren

### 12.3 Gerechten voor het stoomprogramma voorbereiden

**Opmerking:** Gebruik verse levensmiddelen, het best op koelkasttemperatuur. Diepvriesgerechten direct uit het diepvriesvak gebruiken.

- ▶ Het gerecht wegen.  
Het gewicht van de gerechten is voor sommige stoomprogramma's nodig om het stoomprogramma in te stellen.

### 11.3 Gerechten nagaren

1. Druk op "Nagaren".
2. Om de instellingen te wijzigen, naar rechts of links vegen.
3. Het nagaren met  $\triangleright$  starten.

### 12.4 Stoomprogramma instellen

#### **WAARSCHUWING – Kans op brandwonden!**

Bij het openen van de apparaatdeur kan hete stoom vrijkomen. Stoom is afhankelijk van de temperatuur niet altijd zichtbaar.

- ▶ Apparaatdeur voorzichtig openen.
- ▶ Zorg ervoor dat er geen kinderen in de buurt zijn.

1. De watertank vullen en plaatsen.
2. Schakel het apparaat in met  $\odot$ .
3. Druk op  $\uparrow$ .
4. Om "Stoomprogramma's"  $\text{f}$  te selecteren, naar links of rechts vegen.
5. Op de onderste regel drukken.
6. Op de gewenste categorie drukken.
7. Om het gewenste stoomprogramma te selecteren, naar links of rechts vegen.
8. Op het stoomprogramma drukken.
- ✓ Op het display verschijnen de instellingen.
9. **Opmerking:** Bij sommige gerechten kunt u extra adviezen laten weergeven.  
Om de adviezen voor het stoomprogramma weer te geven, naar links vegen.
- ✓ De adviezen m.b.t. de inschuifhoogte en het kookgerei verschijnen.
10. Als het stoomprogramma het gewicht van de gerechten gebruikt, kunt u het gewicht aanpassen.
  - Om het gewicht aan te passen, op "Aanpassen" drukken.
  - Op het gewicht drukken.
  - Om het gewicht aan te passen, naar links of rechts vegen.
11. Start het stoomprogramma met  $\triangleright$ .
  - ✓ De berekende tijdsduur verschijnt. In de eerste minuten kan de tijdsduur bij enkele programma's veranderen, omdat de opwarmtijd o.a. afhangt van de temperatuur van het gerecht en het water.
  - ✓ Bij sommige gerechten moet worden gekeerd of omgeroerd. Als het tijdstip voor het keren of omroeren is bereikt, klinkt er een signaal en verschijnt er een aanwijzing op het display.
  - ✓ Wanneer de tijdsduur is verstreken, dan klinkt een signaal en warmt het apparaat niet meer op.
12. **Opmerking:** Bij sommige stoomprogramma's kunt u de gerechten nagaren.  
→ "Gerechten nagaren", Pagina 21  
Als u met het resultaat tevreden bent, op "Beëindigen" drukken.

### 12.5 Gerechten nagaren

1. Druk op "Nagaren".
2. Om de instellingen te wijzigen, naar rechts of links vegen.


- Het nagaren met  $\triangleright$  starten.

## 13 Kinderslot

Beveilig uw apparaat, zodat kinderen het niet per ongeluk inschakelen of instellingen eraan kunnen wijzigen.

### 13.1 Blokkeringen

Uw apparaat beschikt over 2 verschillende blokkeringen:



Blokkering	Activeren / deactiveren
Automatisch kinderslot	Met het menu MyProfile 
Eenmalig kinderslot	Met de toets $\ominus$

### 13.2 Automatisch kinderslot activeren

Het automatische kinderslot blokkeert het bedieningsveld, zodat kinderen het apparaat niet per ongeluk inschakelen. Onderbreek het automatische kinderslot om het apparaat in te schakelen. Na het gebruik blokkeert het apparaat automatisch het bedieningspaneel.

**Opmerking:** Zodra u het automatische kinderslot activeert, blokkeert het apparaat het bedieningspaneel. Een uitzondering hierop vormen de toetsen  $\ominus$  en  $\odot$ .


**Vereiste:** Apparaat is ingeschakeld.

- Druk op  $\hat{\cup}$ .
  - Om "MyProfile"  te selecteren, naar links of rechts vegen.
  - Op de onderste regel drukken.
  - Om "Automatisch kinderslot" te selecteren, naar links of rechts vegen.
  - Op de onderste regel drukken.
  - Om "Geactiveerd" in te stellen, naar rechts vegen.
  - Druk op  $\hat{\cup}$ .
  - De instelling met "Opslaan" opslaan.
- ✓ Wanneer u het apparaat uitschakelt, verschijnt  op het display.

### 13.3 Automatisch kinderslot onderbreken

- De toets  $\ominus$  ingedrukt houden tot "Kinderslot gedeactiveerd" verschijnt.
- Schakel het apparaat in met  $\odot$  en stel de functie in.

### 13.4 Automatisch kinderslot deactiveren

- De toets  $\ominus$  ingedrukt houden tot "Kinderslot gedeactiveerd" verschijnt.
- Schakel het apparaat in met  $\odot$ .
- Druk op  $\hat{\cup}$ .
- Om "MyProfile"  te selecteren, naar links of rechts vegen.
- Op de onderste regel drukken.
- Op de bovenste regel drukken.
- Om "Automatisch kinderslot" te selecteren, naar links of rechts vegen.
- Op de onderste regel drukken.
- Om "Gedeactiveerd" in te stellen, naar links vegen.
- Druk op  $\hat{\cup}$ .
- De instelling met "Opslaan" opslaan.

### 13.5 Eenmalig kinderslot activeren

Het eenmalige kinderslot blokkeert het bedieningsveld, zodat kinderen het apparaat niet per ongeluk inschakelen. Deactiveer het eenmalige kinderslot om het apparaat in te schakelen. Nadat u het apparaat heeft uitgeschakeld, blokkeert het apparaat het bedieningspaneel niet langer.

**Opmerking:** Zodra u het automatische kinderslot activeert, blokkeert het apparaat het bedieningspaneel. Een uitzondering hierop vormen de toetsen  $\ominus$  en  $\odot$ .

- ▶ Houd de knop  $\ominus$  ingedrukt, totdat "Kinderslot geactiveerd" verschijnt.

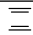


### 13.6 Eenmalig kinderslot deactiveren

- ▶ De toets  $\ominus$  ingedrukt houden tot "Kinderslot gedeactiveerd" verschijnt.

## 14 Snel voorverwarmen

Met de functies Snel voorverwarmen en PowerBoost kunt u de voorverwarmtijd korter maken. Het hangt van de ingestelde verwarmingsmethode af of het apparaat opwarmt met Snel voorverwarmen of PowerBoost.

### 14.1 Snel voorverwarmen en PowerBoost

Functie	Verwarmingsmethode	Gerechten in de binnenruimte
Snel voorverwarmen	Boven-/onderwarmte 	na het voorverwarmen
PowerBoost	<ul style="list-style-type: none"> <li>■ CircoTherm hetelucht </li> <li>■ Broodbakstand </li> </ul>	vóór het voorverwarmen op slechts één niveau bereiden

## 14.2 Snel voorverwarmen activeren

1. Boven-/onderwarmte  $\equiv$  en een temperatuur vanaf 100 °C instellen.
2. Start de werking  $\triangleright$ II.
- ✓ De toets  $\text{⏏}$  is verlicht.
3. Het snel voorverwarmen met de toets  $\text{⏏}$  activeren.
- ✓ Op het display verschijnt  $\text{⏏}$ .
- ✓ Als de ingestelde temperatuur is bereikt, schakelt het snel voorverwarmen automatisch uit en er klinkt een signaal. In het display dooft  $\text{⏏}$ .
4. Het gerecht in de binnenruimte plaatsen.

## 14.3 Snel voorverwarmen deactiveren

- ▶ Het snel voorverwarmen met de toets  $\text{⏏}$  vroegtijdig deactiveren.

## 14.4 Powerboost activeren

1. De gerechten op één niveau in de binnenruimte plaatsen.
2. CircoTherm hete lucht  $\text{⏏}$  of broodbakstand  $\text{⏏}$  en een temperatuur vanaf 100 °C instellen.
3. Start de werking  $\triangleright$ II.
- ✓ De toets  $\text{⏏}$  is verlicht.
4. De PowerBoost met de toets  $\text{⏏}$  activeren.
- ✓ Op het display verschijnt  $\text{⏏}$ .
- ✓ Als de ingestelde temperatuur is bereikt, schakelt de PowerBoost automatisch uit en er klinkt een signaal. In het display dooft  $\text{⏏}$ .

## 14.5 PowerBoost deactiveren

- ▶ De PowerBoost met de toets  $\text{⏏}$  vroegtijdig deactiveren.

# 15 Sabbatinstelling

Met de sabbatinstelling kunt u een tijdsduur tot 74 uur instellen. Gerechten kunnen tussen 85 °C en 140 °C met boven- en onderwarmte worden warmgehouden zonder dat u het apparaat hoeft in of uit te schakelen.

## 15.1 Sabbatfunctie starten

### Opmerkingen

- Wanneer u de apparaatdeur tijdens gebruik opent, houdt het apparaat op met verwarmen. Wanneer u de apparaatdeur sluit, verwarmt het apparaat verder.
- Nadat u de werking hebt gestart, kunt u de instellingen niet veranderen of de werking onderbreken.

**Vereiste:** De sabbatfunctie is in de basisinstellingen in de favorieten geactiveerd.

1. Schakel het apparaat in met  $\text{⏏}$ .
2. Om "Sabbatfunctie" te selecteren, naar links of rechts vegen.
3. Druk op "Temperatuur".

4. Veeg naar links of rechts om de temperatuur te selecteren.
5. Druk op  $\text{⏏}$  om de instelling op te slaan.
6. Op "Tijdsduur" drukken.
7. Om de tijdsduur te selecteren, naar links of rechts vegen.
8. Druk op  $\text{⏏}$  om de instelling op te slaan.
9. Start de sabbatfunctie met  $\triangleright$ II.
- ✓ Op het display verschijnt de tijdsduur. De tijdsduur loopt af.
10. Wanneer de tijdsduur is verstreken, klinkt er een geluidssignaal. Op het display verschijnt een aanwijzing, dat de werking is beëindigd. Het apparaat houdt op met verwarmen en reageert weer zoals buiten de sabbatfunctie gebruikelijk is.
  - Schakel het apparaat uit met  $\text{⏏}$ .
 Na ca. 10 tot 20 minuten schakelt het apparaat automatisch uit.

## 15.2 Sabbatfunctie afbreken

- ▶ De sabbatfunctie met  $\text{⏏}$  afbreken.

# 16 Basisinstellingen

U kunt uw apparaat instellen volgens uw behoeften.

## 16.1 Overzicht van de basisinstellingen

Hier vindt u een overzicht van de basis- en fabrieksinstellingen. De basisinstellingen zijn afhankelijk van de uitvoering van uw apparaat.

Basisinstelling	Keuze
Taal	Zie keuze op het apparaat
Tijd	0:00 - 23:59
Datum	Dag, maand en jaar

<sup>1</sup> Afhankelijk van de apparaatuitvoering

Basisinstelling	Keuze
Waterhardheid → "Vóór het eerste gebruik", Pagina 12	<ul style="list-style-type: none"> <li>■ 0 (onthard)</li> <li>■ 1 (zacht)</li> <li>■ 2 (gemiddeld)</li> <li>■ 3 (hard)</li> <li>■ 4 (zeer hard)</li> </ul>
Favorieten → "Favorieten wijzigen", Pagina 24	Verwarmingsmethoden vastleggen die in het menu "Verwarmingsmethoden" verschijnen
Geluidssignaal	<ul style="list-style-type: none"> <li>■ Korte duur</li> <li>■ Gemiddelde duur</li> <li>■ Lange duur</li> </ul>
Volume	5 standen




<sup>1</sup> Afhankelijk van de apparaatuitvoering

Basisinstelling	Keuze
Toets signaal	<ul style="list-style-type: none"> <li>▪ Uitgeschakeld (uitgezonderd ①)</li> <li>▪ Ingeschakeld</li> </ul>
Helderheid display	5 standen
Tijdsweergave	<ul style="list-style-type: none"> <li>▪ Uit</li> <li>▪ Digitaal</li> <li>▪ Analoog</li> </ul>
Verlichting	<ul style="list-style-type: none"> <li>▪ In gebruik aan</li> <li>▪ In gebruik uit</li> </ul>
Kinderslot	<ul style="list-style-type: none"> <li>▪ Alleen toets-blokkering</li> <li>▪ Deurvergendingeling en toets-blokkering</li> </ul>
Automatisch kinderslot	<ul style="list-style-type: none"> <li>▪ Gedeactiveerd</li> <li>▪ Geactiveerd</li> </ul>
Werking na inschakelen	<ul style="list-style-type: none"> <li>▪ Hoofdmenu</li> <li>▪ Verwarmingsmethoden</li> <li>▪ Bak- en braadassistent</li> <li>▪ Stoomprogramma's</li> </ul>
Nachtverduistering	<ul style="list-style-type: none"> <li>▪ Uitgeschakeld</li> <li>▪ Ingeschakeld (display verduisterd tussen 22:00 en 5:59 uur)</li> </ul>
Merklogo	<ul style="list-style-type: none"> <li>▪ Weergeven</li> <li>▪ Niet weergeven</li> </ul>
Nalooptijd ventilator	<ul style="list-style-type: none"> <li>▪ Aanbevolen</li> <li>▪ Minimaal</li> </ul>
Uittreksysteem <sup>1</sup>	<ul style="list-style-type: none"> <li>▪ Niet achteraf aangebracht (rekje of 1-voudig uittreksysteem)</li> <li>▪ Achteraf aangebracht (2- of 3-voudig uittreksysteem)</li> </ul>
Home Connect	Home Connect Instellingen → "Home Connect ", Pagina 24
Fabrieksinstellingen	Resetten

<sup>1</sup> Afhankelijk van de apparaatuitvoering

## 16.2 MyProfile wijzigen

1. Schakel het apparaat in met ①.

2. Druk op .
3. Om "MyProfile"  te selecteren, naar links of rechts vegen.
4. Op de onderste regel drukken.
5. Om de instelling te selecteren, naar links of rechts vegen.
6. Op de onderste regel drukken.
7. Om de instelling te wijzigen, naar links of rechts vegen.
8. Druk op .
9. Om de instelling op de slaan, op "opslaan" drukken.
  - Om de instellingen te verwerpen, op "verwerpen" drukken.

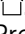
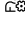

## 16.3 Favorieten wijzigen

In de favorieten kunt u vastleggen welke verwarmingsmethoden in het menu verwarmingsmethoden verschijnen.

### Opmerking:

Sommige verwarmingsmethoden kunt u niet deactiveren:

- CircoTherm hetelucht 
- Thermogrillen 
- Grill, groot 

1. Schakel het apparaat in met ①.
  2. Druk op .
  3. Om "MyProfile"  te selecteren, naar links of rechts vegen.
  4. Op de onderste regel drukken.
  5. Om "Favorieten" te selecteren, naar links of rechts vegen.
  6. Op de onderste regel drukken.
  7. Om de verwarmingsmethode te selecteren, naar links of rechts vegen.
  8. Op de gewenste instelling drukken.
- | Instelling    | Weergave in het menu verwarmingsmethoden |
|---------------|--|
| Geactiveerd   | ja                                       |
| Gedeactiveerd | nee                                      |
9. Druk op .
  10. Om de instelling op de slaan, op "opslaan" drukken.
    - Om de instellingen te verwerpen, op "verwerpen" drukken.

# 17 Home Connect

Dit apparaat is geschikt voor netwerken. Verbind uw apparaat met een mobiel eindapparaat om functies te kunnen bedienen via de Home Connect app, basisinstellingen aan te passen of de actuele gebruikstoestand te bewaken.

De Home Connect diensten zijn niet in elk land beschikbaar. De beschikbaarheid van de functie Home Connect is afhankelijk van de beschikbaarheid van de Home Connect diensten in uw land. Informatie hierover vindt u op: [www.home-connect.com](http://www.home-connect.com).

De Home Connect app leidt u door het gehele aanmeldingsproces. Volg de aanwijzingen in de Home Connect app om de instellingen aan te brengen.

### Tips

- Neem de meegeleverde documenten van Home Connect in acht.
- Neem ook de aanwijzingen in de Home Connect app in acht.

### Opmerkingen

- Houd u aan de veiligheidsinstructies in deze gebruiksaanwijzing en zorg ervoor dat deze ook worden nageleefd wanneer u het apparaat via de Home Connect app bedient.  
→ "Veiligheid", Pagina 2
- De bediening aan het apparaat heeft altijd voorrang. Gedurende deze tijd is de bediening via de Home Connect app niet mogelijk.



- In de netwerkgebonden stand-by-stand heeft het apparaat max. 2 W nodig.

## 17.1 Home Connect instellen

### Vereisten

- Het apparaat is verbonden met het elektriciteitsnet en ingeschakeld.
- U beschikt over een mobiel eindapparaat met een actuele versie van het iOS- of Android besturingssysteem, bijvoorbeeld een smartphone.
- Het mobiele eindapparaat en het apparaat bevinden zich binnen het bereik van het WiFi-sigitaal van uw thuisnetwerk.

1. De Home Connect app downloaden.



2. De Home Connect app openen en de volgende QR-code scannen.



3. De aanwijzingen in de Home Connect app opvolgen.

## 17.2 Home Connect Instellingen

In de basisinstellingen van uw apparaat kunt u voor Home Connect instellingen en netwerkinstellingen aanpassen. Welke instellingen het display toont, hangt ervan af of Home Connect geïnstalleerd is en of het apparaat met het thuisnetwerk is verbonden.

Basisinstelling	Mogelijke instellingen	Toelichting
WiFi	Inschakelen Uitschakelen	Als wifi is geactiveerd, kunt u Home Connect gebruiken. Bij netwerkgebonden stand-by heeft het apparaat maximaal 2 W nodig.
Netwerk	Verbinden met netwerk Verbinding met het netwerk verbreken	Wanneer u de verbinding van het apparaat met het netwerk verbreekt, dan wordt alle netwerkinformatie gewist. Die instelling is alleen nuttig wanneer u nieuwe toegangsgegevens voor de router heeft.
Met app verbinden	-	De instelling start de verbinding tussen de Home Connect app en het apparaat.
Afstandsbediening	Aan uit	Wanneer de functie is gedeactiveerd, dan kunt u alleen de bedrijfstoestand van het apparaat in de app weergeven. Wanneer de functie is geactiveerd, dan kunt u het apparaat op afstand starten en bedienen.
Apparaatinfo ⓘ	-	Het display toont informatie over het netwerk of over het apparaat.

## 17.3 Apparaat met Home Connect app bedienen

Wanneer het starten op afstand is geactiveerd, dan kunt u met de Home Connect app kunt u het apparaat op afstand instellen en starten.

**Opmerking:** Sommige functies kunt u alleen op de oven zelf starten.

### Vereisten

- Het apparaat is ingeschakeld.
- Het apparaat is met het thuisnetwerk en met de Home Connect app verbonden.
- Om het apparaat via de Home Connect app in te kunnen stellen, moet de basisinstelling "Afstandsbediening" zijn ingeschakeld. Als de start op afstand gedeactiveerd is, dan toont de Home Connect app uitsluitend de bedrijfstoestanden van het apparaat.

1. Schakel het apparaat in met Ⓞ.
2. Op tikken.  
✓ Op het display wordt het hoofdmenu weergegeven.
3. Veeg naar links of rechts, om "Start op afstand" te kiezen.
4. Tik op "Inschakelen".  
✓ Op het display wordt weergegeven.
5. Een instelling in de Home Connect app invoeren en naar het apparaat sturen.

### Opmerkingen

- Als u binnen 15 minuten na de activering van start op afstand of het gebruikseinde de ovendeur opent, dan wordt de start op afstand gedeactiveerd.

- Wanneer u de ovenfunctie direct op het apparaat start, wordt Starten op afstand automatisch geactiveerd. U kunt de instellingen via de Home Connect app wijzigen of een nieuw programma starten.

## 17.4 Software-update

Met de functie Software-update wordt de software van uw apparaat bijgewerkt, bijv. optimalisatie, verhelpen van fouten, veiligheidsrelevante updates. Voorwaarde is wel dat u een geregistreerde Home Connect gebruiker bent, de app op uw mobiele eindapparaat hebt geïnstalleerd en een verbinding met de Home Connect server hebt gemaakt. Zodra er een software-update beschikbaar is, wordt u hierover via de Home Connect app geïnformeerd en kunt u de software-update via de app starten. Na het succesvol downloaden kunt u de installatie via de Home Connect app starten als u in uw WLAN-thuisnetwerk (WiFi) bent. Over een succesvol uitgevoerde installatie wordt u via de Home Connect app geïnformeerd.

### Opmerkingen

- Tijdens de download kunt u uw apparaat gewoon blijven gebruiken. Afhankelijk van de persoonlijke instellingen in de app kan een software-update ook automatisch worden gedownload.
- In geval van een veiligheidsrelevante update is het raadzaam deze zo snel mogelijk te installeren.

## 17.5 Afstandsdiagnose

De klantenservice kan via de diagnose op afstand toegang verkrijgen tot uw apparaat als u zich met de desbetreffende wens tot de klantenservice richt, uw appa-

raat met de Home Connect server verbonden is en de diagnose op afstand in het land waarin u het apparaat gebruikt, beschikbaar is.

**Tip:** Meer informatie alsook aanwijzingen over de beschikbaarheid van de diagnose op afstand in uw land vindt u in het gedeelte service/support van de lokale website: [www.home-connect.com](http://www.home-connect.com)

## 17.6 Bescherming persoonsgegevens

Neem de aanwijzingen m.b.t. de bescherming van de persoonsgegevens in acht.

Wanneer uw apparaat voor de eerste keer wordt verbonden met een thuisnetwerk dat op het internet is aangesloten, geeft het de volgende gegevenscategorieën door aan de Home Connect server(eerste registratie):

- Eenduidige identificatie van het apparaat (bestaande uit apparaatsleutels en het MAC-adres van de ingebouwde Wi-Fi communicatiemodule).
- Veiligheidscertificaat van de Wi-Fi communicatiemodule (voor de informatietechnische beveiliging van de verbinding).
- De actuele software- en hardwareversie van uw huishoudapparaat.
- Status van een eventuele eerdere reset naar de fabrieksinstellingen.

Bij de eerste registratie wordt het gebruik van de Home Connect functionaliteiten voorbereid. Deze registratie dient pas te worden uitgevoerd op het moment dat u voor het eerst van de Home Connect functionaliteiten gebruik wilt maken.

**Opmerking:** Let erop dat de Home Connect functionaliteiten alleen kunnen worden gebruikt in combinatie met de Home Connect app. Informatie over gegevensbescherming kan worden opgeroepen in de Home Connect app.

---

# 18 Reiniging en onderhoud

Reinig en onderhoud uw apparaat zorgvuldig om er voor te zorgen dat het lang goed blijft werken.

## 18.1 Reinigingsmiddelen

Gebruik om de verschillende oppervlakken van het apparaat niet te beschadigen geen ongeschikte reinigingsmiddelen.

### WAARSCHUWING – Kans op elektrische schok!

Binnendringend vocht kan een elektrische schok veroorzaken.

- ▶ Geen stoomreiniger of hogedrukreiniger gebruiken om het apparaat te reinigen.

### LET OP!

Ongeschikte reinigingsmiddelen beschadigen de oppervlakken van het apparaat.

- ▶ Geen scherpe of schurende reinigingsmiddelen gebruiken.

## Geschikte schoonmaakmiddelen

Gebruik alleen geschikte schoonmaakmiddelen voor de verschillende oppervlakken van uw apparaat.

- ▶ Geen sterk alcoholhoudende reinigingsmiddelen gebruiken.
- ▶ Geen harde schuurponsjes of afwasponsjes gebruiken.
- ▶ Geen speciale reinigingsmiddelen gebruiken voor de warmtereiniging.

Gebruik van ovenreiniger in de warme binnenruimte leidt tot beschadiging van het email.

- ▶ Gebruik nooit ovenreiniger in de warme binnenruimte.
- ▶ Vóór het opnieuw opwarmen de resten uit de binnenruimte en van de apparaatdeur volledig verwijderen.

Nieuwe vaatdoekjes bevatten resten van de productie.

- ▶ Nieuwe vaatdoekjes voor het gebruik grondig uitswassen.

Houd de handleiding aan bij het reinigen van het apparaat.

→ "Apparaat schoonmaken", Pagina 28

### Voorzijde van het apparaat

Oppervlak	Geschikte schoonmaakmiddelen	Aanwijzingen
RVS	<ul style="list-style-type: none"> <li>■ Warm zeepsop</li> <li>■ Speciale RVS-verzorgingsmiddelen voor warme oppervlakken</li> </ul>	Om corrosie te voorkomen kalk-, vet-, zetmeel- en eiwitvlekken op roestvrijstalen oppervlakken onmiddellijk verwijderen. Verzorgingsmiddel voor roestvaststaal dun aanbrengen.
Kunststof of gelakte oppervlakken bijv. bedieningspaneel	<ul style="list-style-type: none"> <li>■ Warm zeepsop</li> </ul>	Gebruik geen glasreiniger of schraper. Om vlekken die niet meer verwijderd kunnen worden te voorkomen, het ontkalkingsmiddel dat op het oppervlak terechtkomt direct verwijderen.

### Apparaatdeur

Gebied	Geschikte schoonmaakmiddelen	Aanwijzingen
Ruiten van de deur	<ul style="list-style-type: none"> <li>■ Warm zeepsop</li> </ul>	Gebruik geen schraper of rvs-schuursponsje gebruiken. <b>Tip:</b> Voor een grondige reiniging de deurruiten demonteren. → "Apparaatdeur", Pagina 32
Deurafscherming	<ul style="list-style-type: none"> <li>■ Van roestvaststaal: RVS-reiniger</li> <li>■ Van kunststof: Warm zeepsop</li> </ul>	Gebruik geen glasreiniger of schraper. Geen schoonmaakmiddelen voor roestvrij staal gebruiken. <b>Tip:</b> Voor een grondige reiniging de deurafscherming verwijderen. → "Apparaatdeur", Pagina 32
Roestvrijstalen binnenlijst van de deur	RVS-reiniger	Verkleuringen kunnen verwijderd worden met reinigingsmiddelen voor roestvrij staal. Geen schoonmaakmiddelen voor roestvrij staal gebruiken.
Deurgreep	<ul style="list-style-type: none"> <li>■ Warm zeepsop</li> </ul>	Om vlekken die niet meer verwijderd kunnen worden te voorkomen, het ontkalkingsmiddel dat op het oppervlak terechtkomt direct verwijderen.
Deurafdichting	<ul style="list-style-type: none"> <li>■ Warm zeepsop</li> </ul>	Niet afnemen en niet schuren.

### Binnenruimte

Gebied	Geschikte schoonmaakmiddelen	Aanwijzingen
Emaillen oppervlakken	<ul style="list-style-type: none"> <li>■ Warm zeepsop</li> <li>■ Azijnwater</li> <li>■ Ovenreiniger</li> </ul>	Gebruik bij sterke verontreiniging een borstel of RVS-spiraal spons. Om de binnenruimte na het reinigen te drogen de deur van het apparaat open laten. <b>Opmerkingen</b> <ul style="list-style-type: none"> <li>■ Gebruik bij voorkeur de reinigingsfunctie. → "Reinigingsfunctie zelfreiniging", Pagina 28</li> <li>■ Email wordt bij zeer hoge temperaturen ingebrand, waardoor er kleine kleurverschillen ontstaan. De werking van het apparaat wordt niet beïnvloed. De werking van het apparaat wordt niet beïnvloed.</li> <li>■ De smalle randen van de bakplaten kunnen niet volledig worden geëmailleerd en kunnen ruw zijn. De bescherming tegen corrosie blijft hierbij intact.</li> <li>■ Door resten van levensmiddelen ontstaat er een witte afzetting op de emaillen oppervlakken. Deze aanslag is niet schadelijk voor de gezondheid. De werking van het apparaat wordt niet beïnvloed. De werking van het apparaat wordt niet beïnvloed. U kunt de aanslag met citroenzuur verwijderen.</li> </ul>
Glazen kapje van de ovenlamp	<ul style="list-style-type: none"> <li>■ Warm zeepsop</li> </ul>	Gebruik bij sterke verontreiniging ovenreiniger.

Gebied	Geschikte schoonmaakmiddelen	Aanwijzingen
Rekjes	<ul style="list-style-type: none"> <li>▪ Warm zeepsop</li> </ul>	Gebruik bij sterke verontreiniging een borstel of RVS-spiraalspons. <b>Opmerking:</b> Voor een grondige reiniging de rekjes verwijderen. → "Rekjes", Pagina 31
Accessoires	<ul style="list-style-type: none"> <li>▪ Warm zeepsop</li> <li>▪ Ovenreiniger</li> </ul>	Gebruik bij sterke verontreiniging een borstel of RVS-spiraalspons. Geëmailleerde accessoires kunnen in de vaatwasser worden gedaan.
Watertank	<ul style="list-style-type: none"> <li>▪ Warm zeepsop</li> </ul>	Om na de reiniging resten schoonmaakmiddel te verwijderen met schoon water grondig naspoelen. Om de watertank na de reiniging te drogen, de watertank met geopend deksel laten drogen. Afdichting op het deksel goed drogen. Niet in de vaatwasser reinigen.
Braadthermometer	<ul style="list-style-type: none"> <li>▪ Warm zeepsop</li> </ul>	Gebruik bij sterke verontreiniging een borstel. Niet in de vaatwasser reinigen.

## 18.2 Apparaat schoonmaken

Reinig om beschadiging van het apparaat te voorkomen het apparaat uitsluitend zoals aangegeven en met geschikte reinigingsmiddelen.

### **⚠ WAARSCHUWING – Kans op brandwonden!**

Tijdens het gebruik worden het apparaat en haar onderdelen die men kan aanraken heet.

- ▶ Wees voorzichtig om het aanraken van verwarmingselementen te voorkomen.
- ▶ Kinderen jonger dan 8 jaar moeten uit de buurt worden gehouden.

### **⚠ WAARSCHUWING – Kans op brand!**

Losse voedselresten, vet en vleessap kunnen in brand vliegen.

- ▶ Voor gebruik dient u de binnenruimte, de verwarmingselementen en de accessoires vrij te maken van grove verontreiniging.

**Vereiste:** De instructies voor het gebruik van de reinigingsmiddelen aanhouden.

→ "Reinigingsmiddelen", Pagina 26

1. Het apparaat met warm zeepsop en een schoonmaakdoekje reinigen.
  - Voor sommige oppervlakken kunt u alternatieve reinigingsmiddelen gebruiken.
  - "Geschikte schoonmaakmiddelen", Pagina 26
2. Drogen met een zachte doek.

# 19 Reinigingsfuncties

Gebruik de reinigingsfuncties om het apparaat te reinigen.

## 19.1 Reinigingsfunctie zelfreiniging

Met de reinigingsfunctie "zelfreiniging" reinigt de binnenruimte zichzelf vrijwel automatisch. Reinig de binnenruimte om de 2 tot 3 maanden met de reinigingsfunctie. U kunt de reinigingsfunctie desgewenst vaker gebruiken. De reinigingsfunctie heeft ca. 2,5 - 4,7 kilowattuur nodig.

### **Apparaat voor de reinigingsfunctie voorbereiden**

Om een goed reinigingsresultaat te verkrijgen en schade te vermijden, dient u het apparaat zorgvuldig voor te bereiden.

### **⚠ WAARSCHUWING – Kans op brand!**

Brandbare voorwerpen die in de binnenruimte worden bewaard kunnen vlam vatten.

- ▶ Bewaar nooit brandbare voorwerpen in de binnenruimte.
- ▶ Wanneer er rook wordt geproduceerd moet het apparaat worden uitgeschakeld of de stekker uit het stopcontact worden gehaald en moet de deur gesloten worden gehouden om eventueel optredende vlammen te doven.

Losse voedselresten, vet en vleessap kunnen tijdens de reiniging vlam vatten.

- ▶ Verwijder voordat de reiniging start altijd de grove verontreiniging uit de binnenruimte en van de accessoires.

De buitenkant van het apparaat wordt zeer heet tijdens het reinigen.

- ▶ Nooit brandbare voorwerpen, zoals bijv. droogdoeken, aan de deurgreep hangen.
- ▶ Voorkant van het apparaat vrijhouden.
- ▶ Zorg ervoor dat er geen kinderen in de buurt zijn.

Bij beschadigde deurafdichting ontsnapt grote hitte in het bereik van de deur.

- ▶ De dichting niet schuren en niet afnemen.
- ▶ Nooit het apparaat met beschadigde afdichting of zonder afdichting gebruiken.

1. Watertank uit het apparaat nemen.
2. Haal de accessoires en vormen uit de binnenruimte.
3. De rekjes losmaken en uit de binnenruimte nemen.  
→ "Rekjes", Pagina 31
4. Verwijder grove verontreiniging uit de binnenruimte.
5. De binnenkant van de apparaatdeur en de randoppervlakken bij de deurafdichting met zeepsop en een zachte doek reinigen.  
De deurafdichting niet afnemen en niet schuren.  
Verwijder sterke verontreinigingen op de binnenruimte met ovenreiniger.


6. Voorwerpen uit de binnenruimte halen. De binnenruimte moet leeg zijn.

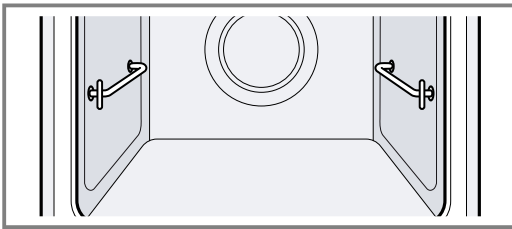
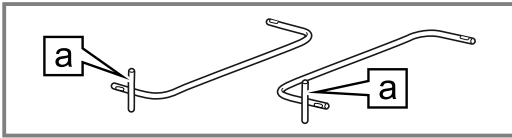
### Accessoirehouders gebruiken

Met de accessoirehouders kunt u een accessoire bij de reinigingsfunctie mee reinigen.

1. De accessoirehouders op dezelfde manier als de rekjes inhangen.  
→ "Rekjes", Pagina 31

#### Opmerking:

De verticale staaf  aan de accessoirehouders moet vooraan zijn.



2. Grote verontreinigingen van de accessoires verwijderen.  
3. De accessoires op de accessoirehouder leggen.

**Opmerking:** Alleen meegeleverde, geëmailleerde accessoires mee reinigen, bijv. universele braadslede of bakplaat. Roosters zijn niet geschikt voor de reinigingsfunctie en zouden verkleuren.

### Reinigingsfunctie Pyrolytische zelfreiniging instellen

#### **WAARSCHUWING – Kans op gevaar voor de gezondheid!**


De reinigingsfunctie warmt de binnenruimte tot een heel hoge temperatuur op zodat resten van braden, grillen en bakken verbranden. Hierbij komen dampen vrij die tot irritaties van de slijmvliezen kunnen leiden.

- ▶ Tijdens de reinigingsfunctie de keuken grondig ventileren.
- ▶ Niet gedurende langere tijd in de ruimte verblijven.
- ▶ Kinderen en huisdieren uit de buurt houden.

#### **WAARSCHUWING – Kans op brandwonden!**

De binnenruimte wordt zeer heet tijdens het reinigen.



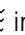
- ▶ Nooit de apparaatdeur openen.
- ▶ Het apparaat laten afkoelen.
- ▶ Zorg ervoor dat er geen kinderen in de buurt zijn.

 De buitenkant van het apparaat wordt zeer heet tijdens het reinigen.

- ▶ Nooit de apparaatdeur aanraken.
- ▶ Het apparaat laten afkoelen.
- ▶ Zorg ervoor dat er geen kinderen in de buurt zijn.

**Opmerking:** De ovenlamp brandt niet tijdens de reinigingsfunctie.

**Vereiste:** .

1. Schakel het apparaat in met .
2. Druk op .
3. Om "Pyrolytische zelfreiniging"  in te stellen, naar links of rechts vegen.


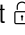
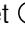

4. Op de onderste regel drukken.
5. Om de reinigingsstand te selecteren, naar links of rechts vegen.

Reinigingsstand	Mate van reiniging	Duur in uren
1	Licht	Ca. 1:15
2	Gemiddeld	Ca. 1:30
3	Hoog	Ca. 2:00

Bij sterkere of oudere verontreiniging een hogere reinigingsstand kiezen.

U kunt de tijdsduur van de reinigingsfunctie niet wijzigen.

Als de reinigingsfunctie loopt, kunt u de reinigingsstand niet wijzigen.

- ✓ Op het display verschijnt de tijdsduur van de reinigingsstand.
- 6. Op de onderste regel drukken.
- 7. **Opmerking:** Zorg ervoor dat de keuken geventileerd wordt als de reinigingsfunctie loopt.  
De reinigingsfunctie met  starten.
- ✓ De reinigingsfunctie start. De tijdsduur loopt af op het display.
- ✓ Voor uw veiligheid vergrendelt de apparaatdeur de binnenruimte. Op het display verschijnt .
- ✓ Zodra de reiniging beëindigd is klinkt er een signaal.
- 8. Schakel het apparaat uit met .
- De apparaatdeur kan pas worden geopend als het apparaat voldoende is afgekoeld en  dooft.
- 9. Na de reinigingsfunctie het apparaat gebruiksklaar maken.

### Apparaat na de reinigingsfunctie gebruiksklaar maken

1. Laat het apparaat afkoelen.
2. Achtergebleven as in de binnenruimte en bij de apparaatdeur afnemen met een vochtig doekje.
3. Witte aanslag met citroenzuur verwijderen.  
**Opmerking:** Witte aanslag op de emailvlakken kan door te grote verontreinigingen ontstaan. Deze levensmiddelresten zijn ongevaarlijk. De aanslag heeft geen nadelige invloed op de werking van het apparaat.
4. De rekjes inhangen.  
→ "Rekjes", Pagina 31

## 19.2 Reinigingshulp EasyClean

Gebruik de reinigingshulp "EasyClean" om de binnenruimte tussendoor schoon te maken. De reinigingshulp "EasyClean" weekt verontreinigingen door het verdampen van zeepsop in. Verontreinigingen kunnen vervolgens gemakkelijker worden verwijderd.

### Reinigingshulp EasyClean instellen

#### **WAARSCHUWING – Kans op brandwonden!**

Door water in de hete binnenruimte kan hete waterdamp ontstaan.

- ▶ Nooit water in de hete binnenruimte gieten.

### Vereisten

- U kunt de reinigingshulp alleen starten wanneer de binnenruimte koud (kamertemperatuur) is en de apparaatdeur is gesloten.
- Tijdens het bedrijf de apparaatdeur niet openen. Anders breekt het apparaat de reinigingshulp af.
- Om bijzonder hardnekkige verontreinigingen te verwijderen, laat u het zeepsop enige tijd inwerken voordat u de reinigingshulp start.
- Wrijf om bijzonder hardnekkige verontreinigingen te verwijderen de verontreinigde plekken op de gladde vlakken in met afwasmiddel, voordat u de reinigingshulp start.

1. Verwijder de accessoires uit de binnenruimte.

#### 2. LET OP!

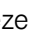
Gebruik van gedestilleerd water in de binnenruimte leidt tot corrosie.

- ▶ Geen gedestilleerd water gebruiken.

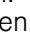
0,4 l water met een druppel afwasmiddel mengen en in het midden op de bodem van de binnenruimte gieten.

3. Schakel het apparaat in met .

4. Druk op .

5. "EasyClean"  met < of > kiezen.

6. Op de onderste regel drukken.

7. De reinigingshulp met  starten.

✓ De reinigingshulp start. De tijdsduur loopt af op het display.

✓ Zodra de reinigingshulp is afgerond, klinkt een signaal.

8. Druk op een willekeurige knop om het signaal voortijdig te beëindigen.

9. Na de reinigingshulp de binnenruimte nareinigen.

→ "Binnenruimte nareinigen", Pagina 30

### Binnenruimte nareinigen

#### LET OP!

Wanneer er langere tijd vocht aanwezig is in de binnenruimte ontstaat er corrosie.

- ▶ Na de reinigingshulp de binnenruimte afnemen en volledig laten drogen.

**Vereiste:** De binnenruimte is afgekoeld.

1. De deur van het apparaat openen en het restwater met een goed opnemende sponsdoek opnemen.
2. Gladde oppervlakken in de binnenruimte reinigen met een schoonmaakdoekje of zachte borstel. Verwijder hardnekkige resten met een schuursponsje van roestvrij staal.
3. Kalkranden verwijderen met een in azijn gedrenkte doek. Vervolgens met schoon water afnemen en droogwrijven met een zachte doek, ook onder de deurafdichting.
4. Wanneer hardnekkige verontreinigingen niet loslaten, herhaalt u de reinigingshulp, nadat de binnenruimte is afgekoeld.
5. Om de binnenruimte te laten drogen, de deur van het apparaat ca. 1 uur geopend laten.

### 19.3 Ontkalken

Voor een goede werking dient u het apparaat regelmatig te ontkalken.

Hoe vaak het ontkalkt moet worden is afhankelijk van de keren dat er stoom is gebruikt en van de waterhardheid. Zodra de stoomfunctie nog 5 of minder keer kan

worden gebruikt, wordt dit op het apparaat aangegeven. Als u het ontkalken niet uitvoert, kunt u geen werking met stoom meer instellen.

Het ontkalken bestaat uit meerdere stappen en duurt ca. 70-95 minuten:

- Ontkalken (ca. 55-70 minuten)
- Eerste spoelcyclus (ca. 9-12 minuten)
- Tweede spoelcyclus (ca. 9-12 minuten)

Vanwege hygiënische redenen u het ontkalken helemaal voltooien.

Als het ontkalken wordt onderbroken, kunt u geen werking meer instellen. Om ervoor te zorgen dat het apparaat opnieuw klaar is voor gebruik voert u 2 spoelcycli uit.

### Ontkalken voorbereiden

#### LET OP!

De inwerkingstijden tijdens het ontkalken zijn afgestemd op het door ons aanbevolen vloeibare ontkalkingsmiddel. Andere ontkalkingsmiddelen kunnen schade aan het apparaat veroorzaken.

- ▶ Gebruik voor het ontkalken uitsluitend het door ons aanbevolen vloeibare ontkalkingsmiddel.

Wanneer er kalkoplosmiddel op het bedieningspaneel of andere gevoelige oppervlakken terecht komt raken deze beschadigd.

- ▶ Kalkoplossingsmiddel direct met water verwijderen.

1. De ontkalkingsoplossing mengen:

- 200 ml vloeibaar ontkalkingsmiddel
- 400 ml water

2. Het bedieningspaneel openen.

3. De watertank verwijderen en vullen met de ontkalkingsoplossing.

4. De met de ontkalkingsoplossing gevulde watertank inschuiven.

5. Het bedieningspaneel sluiten.

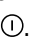
### Ontkalken instellen

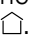
#### LET OP!


Wanneer er kalkoplosmiddel op het bedieningspaneel of andere gevoelige oppervlakken terecht komt raken deze beschadigd.

- ▶ Kalkoplossingsmiddel direct met water verwijderen.

**Vereiste:** Ontkalken voorbereiden. → Pagina 30

1. Schakel het apparaat in met .

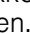
2. Druk op .

3. Om "Ontkalken"  in te stellen, naar links of rechts vegen.

4. Op de onderste regel drukken.

✓ Op het display verschijnt de tijdsduur. U kunt de tijdsduur van het ontkalken niet wijzigen.

5. Op de onderste regel drukken.

6. Het ontkalken met  starten.

✓ Het ontkalken start. De tijdsduur loopt af op het display.

✓ Zodra het ontkalken beëindigd is, klinkt er een signaal.

### Eerste spoelcyclus uitvoeren

1. Het bedieningspaneel openen en de watertank verwijderen.

2. De watertank grondig spoelen en met water vullen.

3. De watertank inzetten en het bedieningspaneel sluiten.

4. Het spoelen met ▷|| starten.
- ✓ Het spoelen start. De tijdsduur loopt af op het display.
- ✓ Zodra het spoelen is beëindigd, klinkt er een signaal.

### Tweede spoelcyclus uitvoeren

1. Het bedieningspaneel openen en de watertank verwijderen.
2. De watertank grondig spoelen en met water vullen.

3. De watertank inzetten en het bedieningspaneel sluiten.
4. Het spoelen met ▷|| starten.
- ✓ Het spoelen start. De tijdsduur loopt af op het display.
- ✓ Zodra het spoelen is beëindigd, klinkt er een signaal.
5. De watertank leegmaken en drogen.  
→ "Watertank legen", Pagina 16

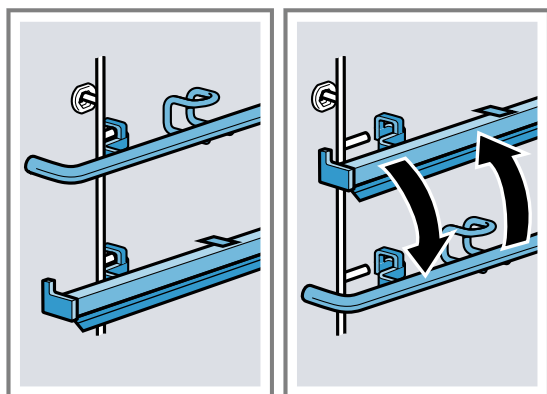
## 20 Rekjes

Om de rekjes en de binnenruimte grondig te reinigen of om de rekjes te wisselen, kunnen de rekjes worden verwijderd.

### 20.1 Inschuifhoogte voor telescooprails wijzigen

De stangen en telescooprails kunt u in een willekeurige volgorde rangschikken.

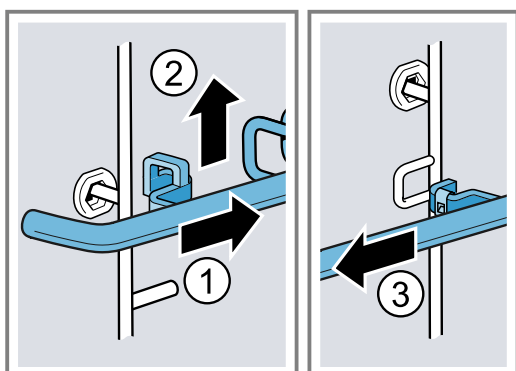
U kunt bijvoorbeeld de telescooprails op die inschuifhoogte aanbrengen die u het vaakst gebruikt.



### Stang verwijderen

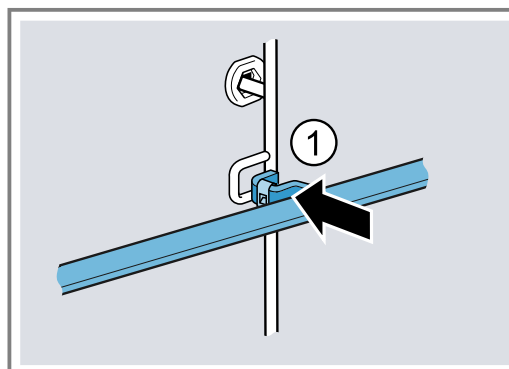
**Opmerking:** Telescooprails worden net als de stangen afgenomen en ingehangen.

1. Druk de stang naar beneden ①, totdat deze er naar boven ② uitgeschoven kan worden.
2. Stang aan de achterkant losmaken ③ en verwijderen.

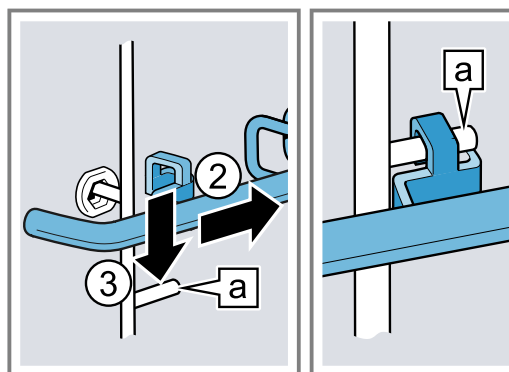


### Stang inhangen

1. Stang aan de achterkant ① inhangen.



2. Schuif de stang naar achteren ② en duw deze dan naar beneden op de pin ③.
3. Let erop dat de haak aan de pin a bevestigd is.



### Rekjes verwijderen

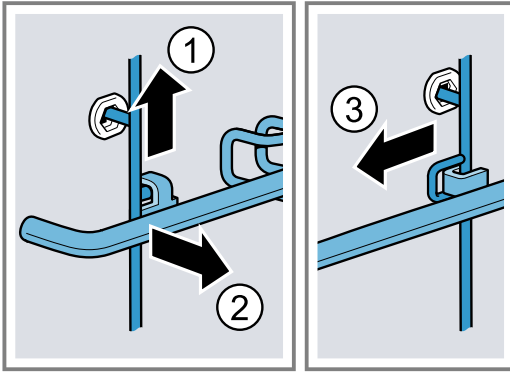
#### ⚠ WAARSCHUWING – Kans op brandwonden!

De rekjes worden heel heet

- ▶ Nooit de hete rekjes aanraken.
- ▶ Het apparaat altijd laten afkoelen.
- ▶ Zorg ervoor dat er geen kinderen in de buurt zijn.

1. Het rekje aan de voorkant licht optillen ① en losmaken ②.

2. Het rekje naar voren trekken ③ en verwijderen.



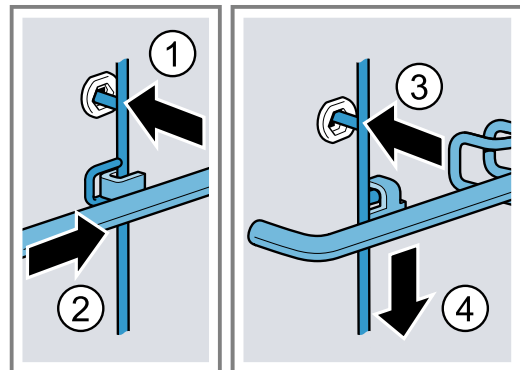
3. Het rekje reinigen.

→ "Reinigingsmiddelen", Pagina 26

### Rekjes inhangen

**Opmerking:** De rekjes passen alleen links of rechts en moeten naar voren worden verwijderd.

1. Het rekje in het midden van de achterste bus steken ①, tot het rekje aansluit op de wand van de binnenruimte en naar achteren drukken ②.
2. Het rekje in de voorste bus steken ③, tot het rekje aansluit op de wand van de binnenruimte en vervolgens naar beneden duwen ④.



## 21 Apparaatdeur

Om de apparaatdeur grondig te reinigen, kunt u de apparaatdeur demonteren.

### ⚠ WAARSCHUWING – Kans op letsel!

Wanneer de scharnieren door niet volledige borging niet beveiligd zijn, kunnen ze met grote kracht dichtklappen.

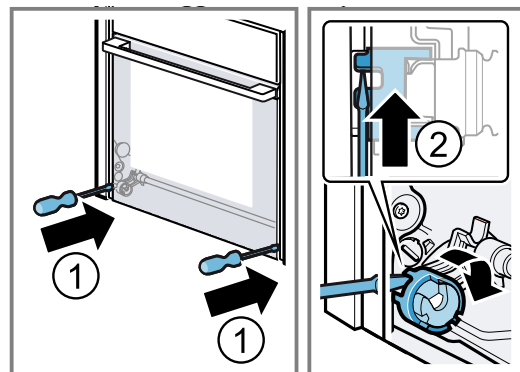
- ▶ Voor het verwijderen en ophangen van de deur van het apparaat de beide borgingen altijd tot de aanslag draaien.
- ▶ Is het scharnier bij het verwijderen of inhangen van de apparaatdeur dichtgeklapt, grijp dan niet in het scharnier en neem contact op met de klantenservice.

### 21.1 Apparaatdeur verwijderen

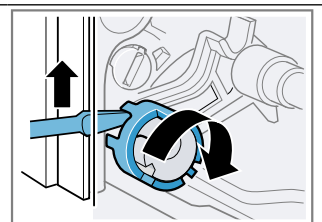
#### Vereisten

- Houd een zaklamp bij de hand.
  - Houd een kleine gewone schroevendraaier bij de hand.
  - Houd een muntje bij de hand.
1. Om de deurbeveiliging beter te zien kunt u met een zaklamp in de spleet naast de apparaatdeur schijnen.

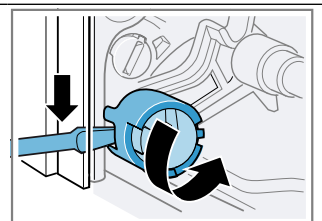
2. De schroevendraaier horizontaal houden ① en de deurbeveiliging (zwart onderdeel) aan beide zijden naar boven tot de aanslag schuiven ②.



Deurbeveiliging geopend

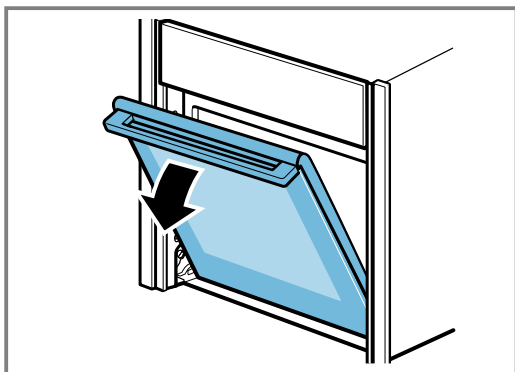


Deurbeveiliging gesloten

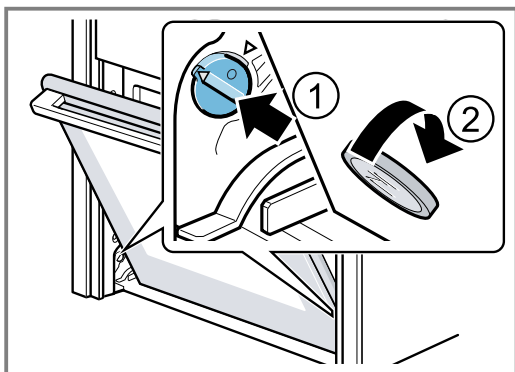




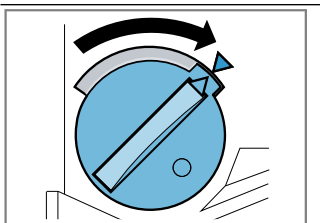
3. Open de apparaatdeur ca. 45°.



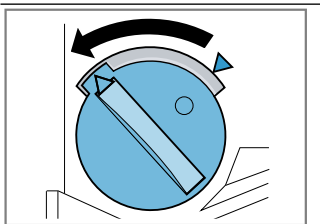
4. Steek de munt in de spleet van de vergrendeling ① en draai deze tot de aanslag ②.
- De vergrendeling links met de klok mee draaien.
  - Vergrendeling rechts tegen de klok in draaien.



Vergrendeling linker zijde zit vast  
De pijlen wijzen naar elkaar



Vergrendeling linker zijde is los



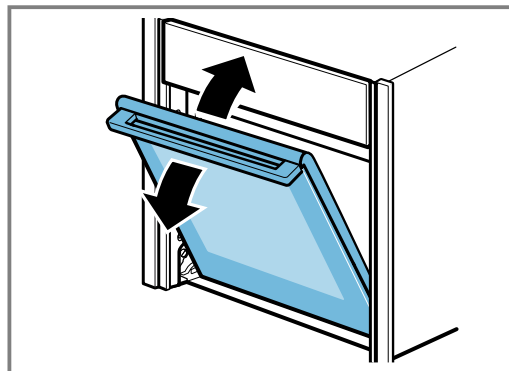
- ✓ De vergrendeling grijpt waarneembaar aan.

## 5. LET OP!

Openen en sluiten van de apparaatdeur in de vergrendelstand leidt tot beschadiging van de deurscharnieren.

- ▶ Nooit de apparaatdeur tegen een weerstand openen of sluiten.
- ▶ Wanneer het deurscharnier beschadigd werd, neem dan contact op met de klantenservice.

Beweeg de apparaatdeur naar boven en beneden, tot een zachte klik hoorbaar is. De apparaatdeur kan nog slechts minimaal worden bewogen.



- ✓ De apparaatdeur zit in de vergrendelingsstand.

## 6. ⚠ WAARSCHUWING – Kans op letsel!

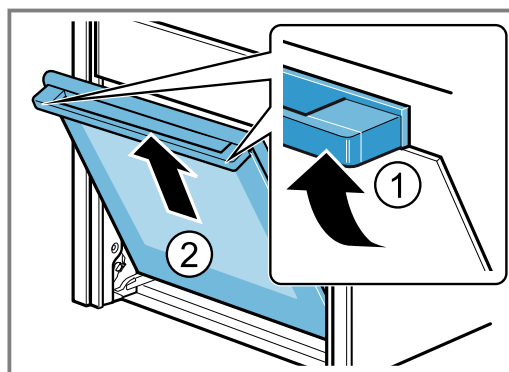
De apparaatdeur heeft een gewicht van 7 - 10 kg en kan bij niet voorzichtig hanteren naar beneden vallen.

- ▶ De apparaatdeur voorzichtig hanteren.

De deurgreep is niet geschikt op de apparaatdeur aan te dragen. De deurgreep kan afbreken.

- ▶ Nooit de apparaatdeur aan de deurgreep dragen.
- ▶ Voor het dragen de apparaatdeur links en rechts beetpakken.

Pak de apparaatdeur met beide handen links en rechts vast en draai de deurgreep naar boven ① tot de deur naar boven toe kan worden uitgenomen ②.

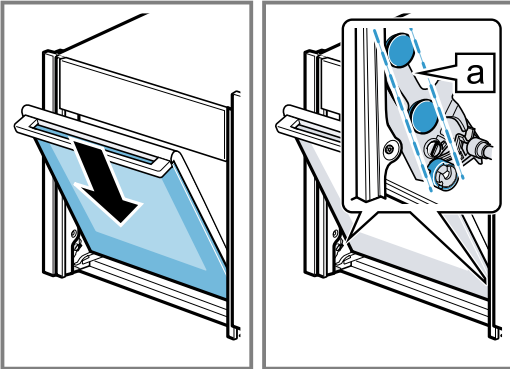


7. Leg de apparaatdeur op een vlakke, zachte en schone ondergrond.

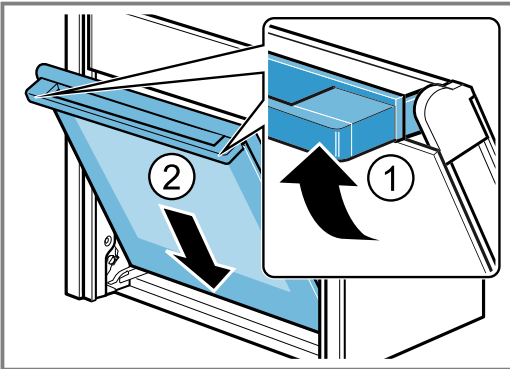
## 21.2 Apparaatdeur inhangen

1. **Tip:** Let erop dat de apparaatdeur niet wordt gekanteld en volledig ingehangen is.

De apparaatdeur tegelijkertijd via de rechter en linker geleiderollen **a** inhangen.



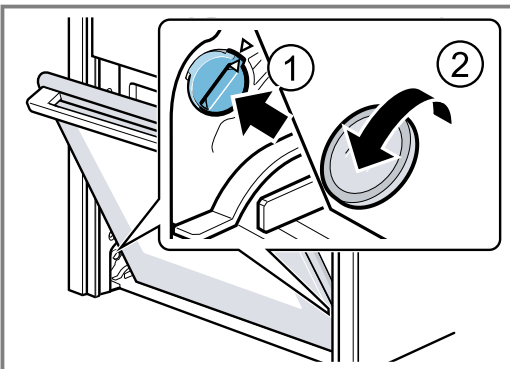
2. Draai de deurgreep een beetje naar boven ①.



- ✓ De apparaatdeur glijdt met het laatste stukje volledig naar beneden ②.

3. Maak met een munt de beide vergrendelingen van de apparaatdeur los. Steek de munt in de spleet van de vergrendeling ① en draai deze tot de aanslag ②.

- Draai de vergrendeling aan de linkerkant linksom.
- Draai de vergrendeling aan de rechterkant rechtsom.



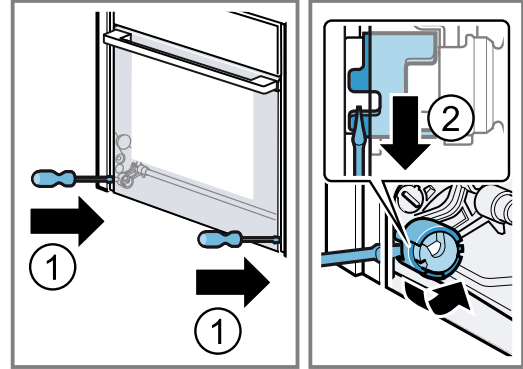
4. De apparaatdeur tamelijk ver openen tot er een zacht klinkgeluid te horen is en vervolgens de apparaatdeur sluiten.

5. **⚠ WAARSCHUWING – Kans op letsel!**

Door een niet vergrendelde deurbeveiliging kan de apparaatdeur uit de hengsels loskomen.

- ▶ Na het inbrengen van de apparaatdeur, de linker en rechter deurbeveiliging sluiten.

De schroevendraaier horizontaal houden ① en de deurbeveiliging (zwart onderdeel) aan beide kanten tot de aanslag naar onder schuiven ②.



- ✓ De deurbeveiliging is gesloten.

## 21.3 Deurruiten verwijderen

Om ze gemakkelijker schoon te maken kunt u de ruiten demonteren.

- ⚠ WAARSCHUWING – Kans op letsel!**

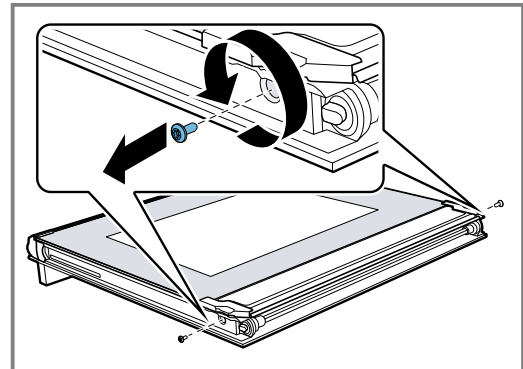
Bepaalde onderdelen in de apparaatdeur kunnen scherpe randen hebben.

- ▶ Draag veiligheidshandschoenen.

### Vereisten

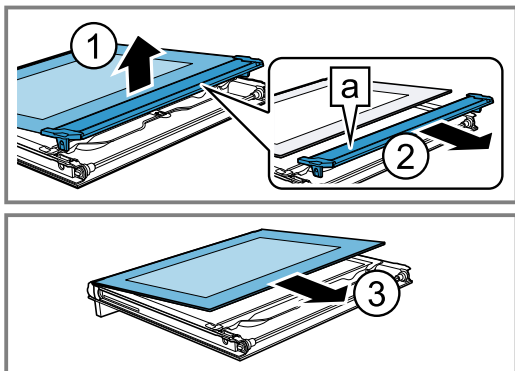
- Houd een schroevendraaier bij de hand.
- De apparaatdeur is verwijderd.

1. Leg de apparaatdeur met de voorkant naar beneden op een vlakke, zachte en schone ondergrond.
2. De linker en rechter schroef op de apparaatdeur losdraaien en verwijderen.

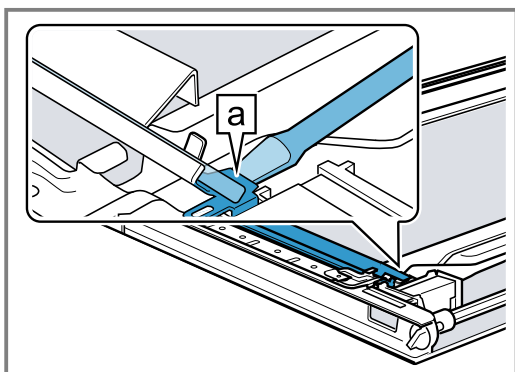


3. De binnenruit voorzichtig schuin naar boven optillen ① en de houder **a** verwijderen ②.

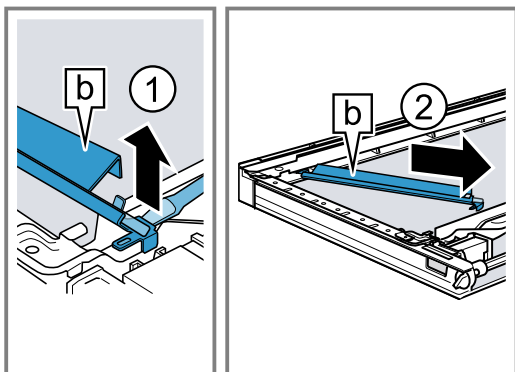
4. De binnenruit voorzichtig schuin naar boven optillen en in de richting van de pijl verwijderen ③.



5. Schuif de schroevendraaier tussen de metalen lip **a** en het kunststof.

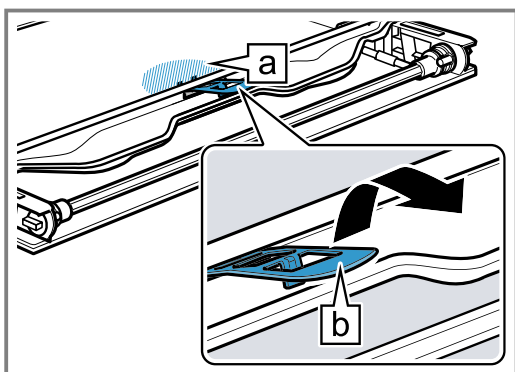


6. Licht de reflector **b** op met de schroevendraaier ①, totdat deze loskomt, daarna oplichten en er uit trekken ②.

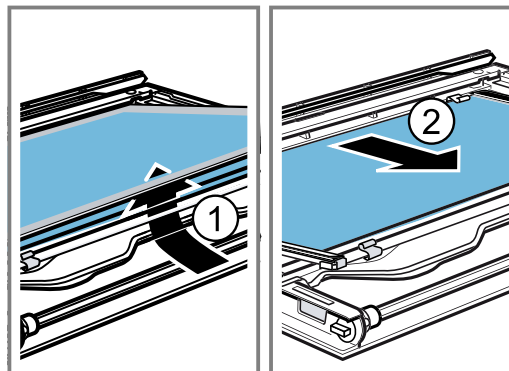


7. Verwijder de tweede reflector net als de eerste.

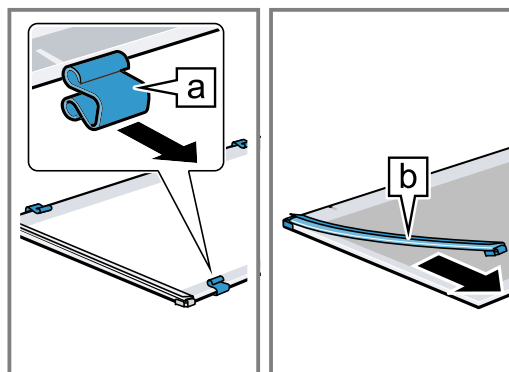
8. Druk de tussenruit bij **a** iets naar beneden en til de houder **b** voorzichtig op, tot deze er uit getrokken kan worden.



9. De eerste en tweede tussenruit van onderen optillen ① en in de richting van de pijl verwijderen ②.



10. Zo nodig de afstandshouders **a** en afdichtingen **b** voor reiniging verwijderen.



11. **⚠ WAARSCHUWING – Kans op letsel!**

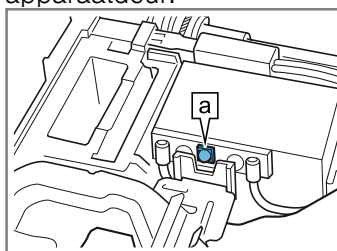
Wanneer er krassen op het glas van de apparaatdeur zitten, kan dit barsten.

- Gebruik geen scherp of schurend reinigingsmiddel of scherpe metalen schraper voor het reinigen van het glas van de ovendeur omdat dit het oppervlak kan beschadigen.

#### LET OP!

Schade aan de verlichting.

- De LED's **a** niet schoonmaken of aanraken. De LED's bevinden zich steeds rechts en links in de apparaatdeur.



Reinig de deurruiten en de reflector aan beide kanten met glasreiniger en een zachte doek.

12. Droog de deurruiten en monteer ze weer.

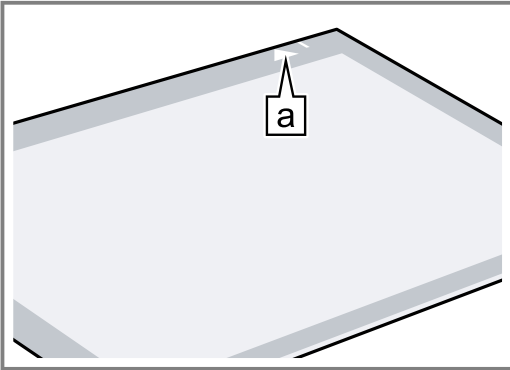
## 21.4 Deurruiten inbouwen

- ⚠ WAARSCHUWING – Kans op letsel!**

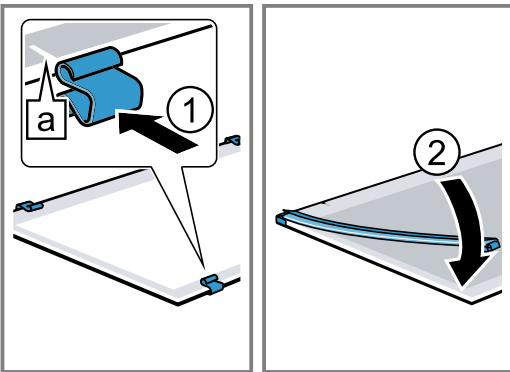
Een niet correct ingebouwde deurruit of apparaatdeur is gevaarlijk.

- Let erop dat alle deurruiten en de apparaatdeur correct zijn ingebouwd, voordat u het apparaat weer in bedrijf neemt.

1. **Tip:** Let er bij het inbouwen op dat de deurruiten zich in de oorspronkelijke volgorde bevinden. De middelste ruit zo neerleggen, dat de pijl **a** naar rechtsboven wijst.

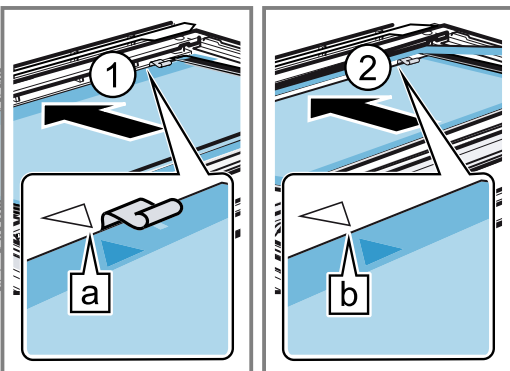


2. Juiste positie van de 4 afstandhouders en de 2 dichtingen controleren.
- De afstandshouder op het midden van de lijnen **a** plaatsen ①.
  - De afdichtingen aan de hoeken bevestigen ②.



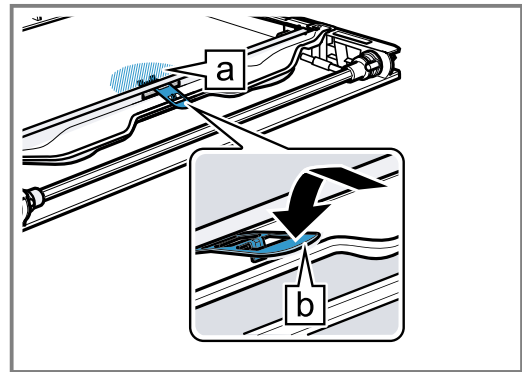
3. De middelste ruit met afstandshouder en afdichtingen in de richting van de pijl plaatsen ①. De pijl op de middelste ruit moet corresponderen met de pijl op het frame **a**.

4. Plaats de tweede middelste ruit zonder afstandshouder en afdichtingen en schuif deze in de richting van de pijl, totdat deze in het plaatstalen frame past ②.

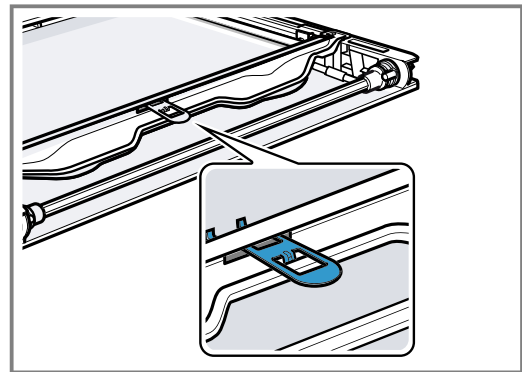


De pijl op de middelste ruit moet corresponderen met de pijl op het frame **b**.

5. Duw de eerste tussenruit bij **a** iets naar beneden en schuif de houder **b** schuin er in en aandrukken, totdat deze vergrendelt.



- ✓ De houder is ingebracht.

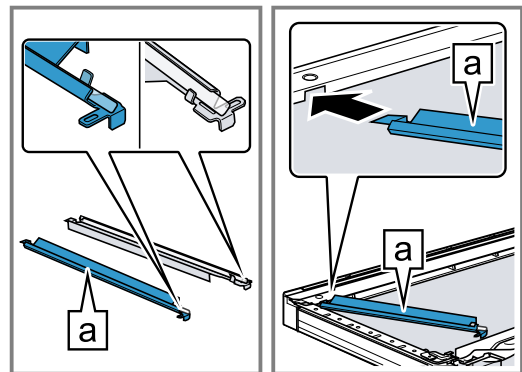


6. **LET OP!**

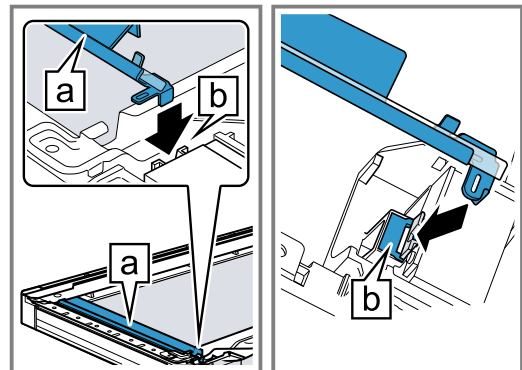
De lichtdoorlatendheid wordt door het beetpakken van de glazen spijl minder.

- ▶ Raak de glazen spijl nooit met blote vingers aan.
- ▶ Reinig de glazen spijl voor het plaatsen met glasreiniger.

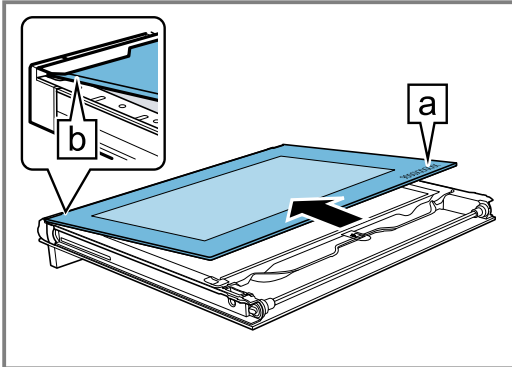
Kies de linker reflector **a** en steek deze van boven in.



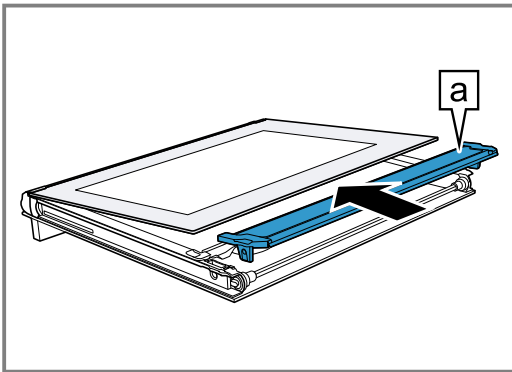
7. Plaats de reflector **a** en borg deze in de spleet **b**.



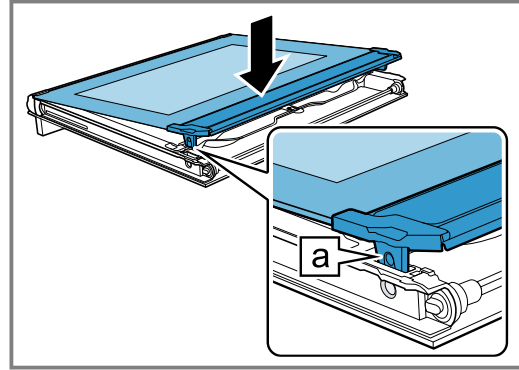
8. Plaats de tweede reflector net als de eerste.
9. Verwijder indien nodig de vingerafdrukken op de reflectoren met glasreiniger.
10. De binnenruit zo op de apparaatdeur leggen dat het nummer **a** rechts onderaan leesbaar is. De binnenruit schuin naar achteren in de bevestigingsrail **b** plaatsen.



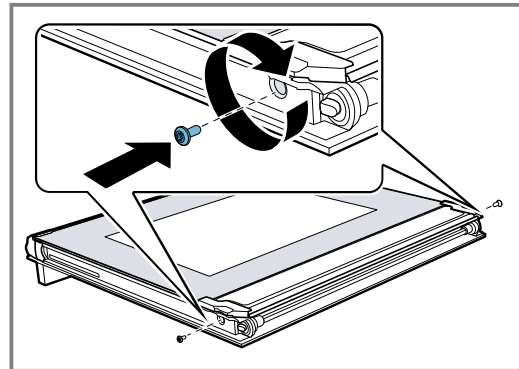
11. De binnenruit voorzichtig schuin naar boven optillen en de houder **a** aanbrengen.



12. De binnenruit met de houder **a** in de opening plaatsen.



13. Draai de beide schroeven links en rechts op de apparaatdeur er in.



## 22 Storingen verhelpen

Kleinere storingen aan het apparaat kunt u zelf verhelpen. Raadpleeg voordat u contact opneemt met de klantenservice de informatie over het verhelpen van storingen. Zo voorkomt u onnodige kosten.

### **⚠ WAARSCHUWING – Kans op letsel!**

Ondeskundige reparaties zijn gevaarlijk.

- ▶ Alleen geschoold vakpersoneel mag reparaties aan het apparaat uitvoeren.
- ▶ Bel de servicedienst als het apparaat defect is.

### **⚠ WAARSCHUWING – Kans op elektrische schok!**

Ondeskundige reparaties zijn gevaarlijk.

- ▶ Alleen daarvoor geschoold vakpersoneel mag reparaties aan het apparaat uitvoeren.
- ▶ Er mogen uitsluitend originele reserveonderdelen worden gebruikt voor reparatie van het apparaat.
- ▶ Als het netsnoer van dit apparaat wordt beschadigd, moet het door geschoold vakpersoneel worden vervangen.

### 22.1 Functiestoringen

Storing	Oorzaak en probleemoplossing
Apparaat werkt niet.	Zekering is defect. ▶ Controleer de zekering in de meterkast.
	Stroomvoorziening is uitgevallen. ▶ Controleer of de verlichting van de binnenruimte of andere apparaten functioneren.
Op het display verschijnt "Sprache Deutsch".	Stroomvoorziening is uitgevallen. ▶ Stel de opties voor het eerste gebruik in. → "Eerste gebruik", Pagina 13

Storing	Oorzaak en probleemoplossing
Het apparaat kan niet worden ingeschakeld, op het display verschijnt ☹.	Automatisch kinderslot of kinderslot is geactiveerd <ul style="list-style-type: none"> <li>▶ Houd de toets ☹ ingedrukt tot "Kinderslot gedeactiveerd" verschijnt.</li> </ul>
Werking start niet of wordt onderbroken.	Verschillende oorzaken zijn mogelijk. <ul style="list-style-type: none"> <li>▶ Controleer de aanwijzingen die op het display verschijnen. → "Informatie weergeven", Pagina 14</li> </ul> <p>Storing</p> <ul style="list-style-type: none"> <li>▶ Neem contact op met de klantenservice. → "Servicedienst", Pagina 40</li> </ul>
Apparaat warmt niet op, op het display verschijnt ☹.	De demonstratiemodus is geactiveerd in de basisinstellingen. <ol style="list-style-type: none"> <li>1. Haal de stroom kortstondig van het apparaat door de zekering in de meterkast uit en opnieuw in te schakelen.</li> <li>2. Deactiveer de demo-modus binnen 3 minuten in de → "Basisinstellingen", Pagina 23.</li> </ol> <p>Stroomvoorziening is uitgevallen.</p> <ul style="list-style-type: none"> <li>▶ Open en sluit na een stroomuitval de apparaatdeur één keer.</li> <li>✓ Het apparaat controleert zichzelf en is vervolgens klaar voor gebruik.</li> </ul>
Als het apparaat uitgeschakeld is, verschijnt de actuele tijd niet.	Basisinstelling werd gewijzigd. <ul style="list-style-type: none"> <li>▶ Wijzig de basisinstelling van de tijdsindicatie. → "Basisinstellingen", Pagina 23</li> </ul>
Apparaatdeur kan niet worden geopend.	Reinigingsfunctie vergrendelt de apparaatdeur, op het display licht ☹ op. <ul style="list-style-type: none"> <li>▶ Laat het apparaat afkoelen tot op het display ☹ uitgaat. → "Reinigingsfunctie zelfreiniging", Pagina 28</li> </ul> <p>Kinderslot vergrendelt de apparaatdeur.</p> <ul style="list-style-type: none"> <li>▶ Deactiveer het kinderslot met de toets ☹. → "Kinderslot", Pagina 22</li> </ul> <p>De vergrendeling kunt u in de basisinstellingen uitschakelen. → "Basisinstellingen", Pagina 23</p>
Home Connect functie oneert niet correct.	Verschillende oorzaken zijn mogelijk. <ul style="list-style-type: none"> <li>▶ Ga naar <a href="http://www.home-connect.com">www.home-connect.com</a>.</li> </ul>
Bedieningspaneel kan niet worden geopend.	Zekering is defect. <ul style="list-style-type: none"> <li>▶ Controleer de zekering in de meterkast.</li> </ul> <p>Stroomvoorziening is uitgevallen.</p> <ul style="list-style-type: none"> <li>▶ Controleer of de verlichting van de binnenruimte of andere apparaten functioneren.</li> </ul> <p>Storing</p> <ol style="list-style-type: none"> <li>1. Neem contact op met de klantenservice. → "Servicedienst", Pagina 40</li> <li>2. Als er water in de watertank is, leeg dan de watertank: <ul style="list-style-type: none"> <li>- Apparaatdeur openen.</li> <li>- Rechts en links onder het afschermstuk grijpen.</li> <li>- Afschermstuk er langzaam uittrekken en naar boven schuiven.</li> </ul> </li> </ol>
Tijdens de bereiding komt er stoom vrij door de ontluchtingsleuven	Ontsnappende stoom is normaal. Geen handeling vereist. Geen handeling vereist.
Er verschijnt een melding om te ontkalken, zonder dat eerst de teller wordt weergegeven.	Ingestelde waterhardheid is te laag. <ol style="list-style-type: none"> <li>1. Ontkalk het apparaat. → "Ontkalken", Pagina 30</li> <li>2. Controleer de waterhardheid en stel deze in de basisinstellingen in. → "Basisinstellingen", Pagina 23</li> </ol>
Er verschijnt een melding om te spoelen.	Tijdens het ontkalken is de stroomtoevoer onderbroken of het apparaat uitgeschakeld. <ul style="list-style-type: none"> <li>▶ Spoel het apparaat twee keer. → "Ontkalken", Pagina 30</li> </ul>

<b>Storing</b>	<b>Oorzaak en probleemoplossing</b>
Op het display verschijnt "Watertank vullen", hoewel de watertank gevuld is.	<p>Watertank is niet vergrendeld.</p> <ul style="list-style-type: none"> <li>▶ Plaats de watertank correct, zodat hij in de houder vastklikt. → "Watertank vullen", Pagina 14</li> </ul> <hr/> <p>Watertank is gevallen. Door schokken zijn onderdelen in de watertank losgekomen. De watertank wordt lek.</p> <ul style="list-style-type: none"> <li>▶ Bestel een nieuwe watertank.</li> </ul> <hr/> <p>Storing</p> <ul style="list-style-type: none"> <li>▶ Gebruik geen gedemineraliseerd of gefilterd water. → "Vóór het eerste gebruik", Pagina 12</li> </ul> <hr/> <p>Sensor is defect.</p> <ul style="list-style-type: none"> <li>▶ Neem contact op met de klantenservice. → "Servicedienst", Pagina 40</li> </ul>
Toetsen knipperen.	<p>Er is condenswater ontstaan achter het bedieningspaneel. Geen handeling vereist. Zodra het condenswater verdampt is, knipperen de toetsen niet meer.</p>
Er klinken plop-geluiden bij de bereiding met stoom.	<p>Koud/warm-effect bij diepvriesproducten, veroorzaakt door de waterdamp. Geen handeling vereist. Geen handeling vereist.</p>
Het apparaat broemt tijdens het gebruik en na het uitschakelen.	<p>Functiecontrole van de pomp veroorzaakt geluid tijdens het gebruik. Geen handeling vereist. Geen handeling vereist.</p>
Apparaat broemt of klikt bij het openen van het bedieningspaneel.	<p>Het uitschuiven van het bedieningspaneel veroorzaakt geluid tijdens het gebruik. Geen handeling vereist. Geen handeling vereist.</p>
Verlichting van de binnenruimte werkt niet.	<p>LED-lampje is defect.</p> <p><b>Opmerking:</b> Verwijder de glazen afdekplaat niet.</p> <ul style="list-style-type: none"> <li>▶ Neem contact op met de klantenservice. → "Servicedienst", Pagina 40</li> </ul>
Maximale gebruiksduur bereikt.	<p>Om een ongewilde permanente werking te vermijden, stopt het apparaat na meerdere uren automatisch met op te warmen als de instellingen onveranderd zijn. Er verschijnt een aanwijzing op het display. Het tijdstip waarop de maximale gebruiksduur wordt bereikt, is afhankelijk van de functie-instellingen.</p> <ol style="list-style-type: none"> <li>1. Om de werking voort te zetten, drukt u op een willekeurige toets.</li> <li>2. Wanneer u het apparaat niet gebruikt, schakel het dan met  uit.</li> </ol> <p><b>Tip:</b> Om te voorkomen dat het apparaat ongewenst uitschakelt, kunt u een tijdsduur instellen. → "Tijdsduur instellen", Pagina 17</p>
Melding met "D" of "E" verschijnt in het display, bijv. D0111 of E0111.	<p>De elektronica heeft een fout geconstateerd.</p> <ol style="list-style-type: none"> <li>1. Schakel het apparaat uit en weer in.</li> <li>✓ Als de storing eenmalig was, verdwijnt de melding.</li> <li>2. Verschijnt de melding opnieuw, neem dan contact op met de klantenservice. Geef tijdens het telefoongesprek de exacte foutmelding door. → "Servicedienst", Pagina 40</li> </ol>
NeffLight-reflector van de apparaatdeur is verkleurd.	<p>Hoge temperaturen verkleuren de NeffLight-reflector. Geen handeling vereist. Geen handeling vereist.</p>
Bereidingsresultaat is niet bevredigend.	<p>Instellingen waren niet geschikt. Instelwaarden, bijv. temperatuur of tijdsduur, zijn van recept, hoeveelheid en levensmiddel afhankelijk.</p> <ul style="list-style-type: none"> <li>▶ Stel de volgende keer lagere of hogere waarden in.</li> </ul> <p><b>Tip:</b> Veel informatie over de bereiding en de passende instelwaarden vindt u op onze homepage <a href="http://www.neff-international.com">www.neff-international.com</a>.</p>

## 23 Afvoeren

Wij leggen u hier uit hoe u afgedankte apparaten op de juiste manier afvoert.

### 23.1 Afvoeren van uw oude apparaat

Door een milieuvriendelijke afvoer kunnen waardevolle grondstoffen opnieuw worden gebruikt.

1. De stekker van het netsnoer uit het stopcontact trekken.
2. Het netsnoer doorknippen.
3. Voer het apparaat milieuvriendelijk af.

Bij uw dealer en uw gemeente- of deelraadskantoor kunt u informatie verkrijgen over de actuele afvoermethoden.



Dit apparaat is gekenmerkt in overeenstemming met de Europese richtlijn 2012/19/EU betreffende afgedankte elektrische en elektronische apparatuur (waste electrical and electronic equipment - WEEE). De richtlijn geeft het kader aan voor de in de EU geldige terugneming en verwerking van oude apparaten.

## 24 Servicedienst

Als u vragen hebt over het gebruik, een storing aan het apparaat niet zelf kunt verhelpen of als het apparaat moet worden gerepareerd, neem dan contact op met onze servicedienst.

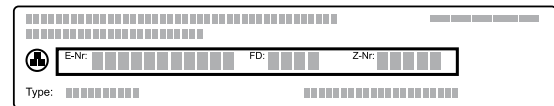
Gedetailleerde informatie over de garantieperiode en garantievoorzwaarden in uw land kunt u opvragen bij onze servicedienst, uw dealer of op onze website.

Als u contact opneemt met de servicedienst, hebt u het productnummer (E-Nr.) en het productienummer (FD) van het apparaat nodig.

De contactgegevens van de servicedienst vindt u in de meegeleverde servicedienstlijst of op onze website. Dit product bevat lichtbronnen van energieklasse G. De lichtbronnen zijn leverbaar als reserveonderdeel en mogen uitsluitend door een hiervoor opgeleide monteur worden vervangen.

### 24.1 Productnummer (E-nr.) en productienummer (FD)

Het productnummer (E-Nr.) en het productienummer (FD) vindt u op het typeplaatje van het apparaat. Het typeplaatje met de nummers vindt u wanneer u de apparaatdeur opent. Bij enkele apparaten die werken met stoom vindt u het typeplaatje achter de afdekking.



Om uw apparaatgegevens en de servicedienst-telefoonnummers snel terug te kunnen vinden, kunt u de gegevens noteren.

## 25 Conformiteitsverklaring

Hierbij verklaart Constructa Neff Vertriebs-GmbH, dat het apparaat met Home Connect functionaliteit voldoet aan de fundamentele vereisten en de overige toepasselijke bepalingen van de Richtlijn 2014/53/EU.

Een uitvoerige RED conformiteitsverklaring vindt u op het internet onder [www.neff-international.com](http://www.neff-international.com) op de productpagina van uw apparaat bij de aanvullende documenten.



	BE	BG	CZ	DK	DE	EE	IE	el	ES
	FR	HR	IT	CY	LI	LV	LT	LU	HU
	MT	NL	AT	PL	PT	RO	SI	SK	FI
	SE	NO	CH	TR	IS	UK (NI)			

5 GHz WLAN (WiFi): alleen voor het gebruik binnenshuis.

AL	GA	MD	ME	MK	RS	UK	UA
----	----	----	----	----	----	----	----

5 GHz WLAN (WiFi): alleen voor het gebruik binnenshuis.

2,4-GHz-band (2400–2483,5 MHz): max. 100 mW  
5-GHz-band (5150–5350 MHz + 5470–5725 MHz): max. 100 mW



## 26 Zo lukt het

Voor verschillende gerechten vindt u hier de bijpassende instellingen alsmede de beste accessoires en vormen. Wij hebben het advies optimaal op uw apparaat afgestemd.

### 26.1 Algemene aanwijzingen voor de bereiding

Houd deze informatie aan bij het bereiden van alle gerechten.

- Temperatuur en tijdsduur zijn afhankelijk van de hoeveelheid en het recept. Daarom zijn er instelbereiken aangegeven. Probeer het eerst met de lagere waarden.
- De instelwaarden gelden voor producten die in de onverwarmde binnenruimte worden geplaatst. Schuif de accessoire pas na het voorverwarmen in de binnenruimte.
- Verwijder niet gebruikte accessoires uit de binnenruimte.

### 26.2 Aanwijzingen voor het bakken

- Voor het bakken van taart, gebak of brood zijn donkere bakvormen van metaal het beste geschikt.
- Gebruik voor ovenschotels en gegratineerde gerechten een platte, brede vorm. In een smalle, hoge vorm hebben de gerechten meer tijd nodig en worden donkerder aan de bovenkant.
- Wanneer u de ovenschotel direct in de braadslede bereidt, schuif deze er dan op niveau 2 in.
- De instelwaarden voor brooddeeg gelden zowel voor deeg op de bakplaat als voor deeg in een rechthoekige vorm.

#### LET OP!

Wanneer de hete binnenruimte water bevat, ontstaat er waterdamp. Door de temperatuurverandering kan er schade optreden.

- ▶ Giet nooit water in de hete binnenruimte.
- ▶ Zet nooit servies met water op de bodem van de binnenruimte.

#### Inschuihoogtes

Wanneer u verwarmingsmethode CircoTherm® hete lucht gebruikt, kunt u kiezen tussen de inschuihoogtes 1, 2, 3 en 4.

Bakken op één niveau	Hoogte
Hoog gebak / vorm op het rooster	2
Plat gebak / bakplaat	3

Bakken op meerdere niveaus	Hoogte
2 niveaus	
■ Braadslede	3
■ Bakplaat	1
2 niveaus	
■ 2 roosters met vormen erop	3
	1

Bakken op meerdere niveaus	Hoogte
3 niveaus	
■ Bakplaat	4
■ Braadslede	3
■ Bakplaat	1
4 niveaus	
■ 4 roosters met bakpapier	4
	3
	2
	1

Gebruik de verwarmingsmethode CircoTherm® hete lucht.

#### Opmerkingen

- Gebak op bakplaten of in vormen die gelijktijdig in de oven worden geplaatst, hoeft niet op hetzelfde moment klaar te zijn.
- Bereiden met stoom is slechts op één niveau mogelijk.

### 26.3 Aanwijzingen voor de bereiding bij braden, stoven en grillen

- Het insteladvies geldt voor braadproducten op koelkasttemperatuur alsmede voor ongevuld braadklaar gevogelte.
- Leg het gevogelte met de borstzijde of met de kant van het vel naar beneden op de vorm.
- Keer het braad- of grillproduct of hele vis na ca. ½ tot ⅔ van de aangegeven tijd.
- Met de braadthermometer kunt u exact bereiden. Houd de belangrijke informatie aan voor het juiste gebruik. → Pagina 18

#### Braden op het rooster

Op het rooster wordt vlees van alle kanten bijzonder knapperig. Braad bijvoorbeeld groot gevogelte of meerdere stukken tegelijkertijd.

- Braad de stukken van gelijk gewicht en gelijke dikte. De grillstukken bruinen gelijkmatig en blijven lekker mals.
- Leg de te braden stukken vlees rechtstreeks op het rooster.
- Schuif om afdruipeende vloeistof op te vangen, de braadslede met opgelegd rooster een niveau onder de aangegeven inschuihoogte in de binnenruimte.
- Giet afhankelijk van de grootte en het soort product tot ½ liter water in de braadslede. Van dit opgevangen braadvocht kunt u een saus bereiden. Er ontstaat dan ook minder rook en de binnenruimte wordt minder verontreinigd.

#### Braden in vormen

Bij de bereiding in gesloten vormen blijft de binnenruimte schoner.

#### Algemene richtlijnen voor braden in vormen

- Gebruik hittebestendige vormen die geschikt zijn voor de oven.
- Plaats de vorm op het rooster.
- Vormen van glas zijn het meest geschikt.

nl Zo lukt het

- Houd de aanwijzingen van de fabrikant van de braadvorm aan.

#### Braden in open vormen

- Gebruik een hoge braadvorm.
- Wanneer u geen geschikte vorm heeft, kunt u de braadslede gebruiken.

#### Braden in gesloten vormen

- Gebruik een passend, goed sluiten deksel.
- Bij vlees moet er tussen het te braden product en het deksel minimaal 3 cm afstand zijn. Het vlees kan tijdens de bereiding uitzetten.

#### **⚠ WAARSCHUWING – Kans op brandwonden!**

Bij het openen van het deksel na het bereiden kan zeer hete stoom ontsnappen. Stoom is afhankelijk van de temperatuur niet altijd zichtbaar.

- ▶ Til het deksel zo op, zodat de hete stoom weg van het lichaam kan ontsnappen.
- ▶ Zorg ervoor dat er geen kinderen in de buurt zijn.

#### Grillen

Grill gerechten die knapperig moeten worden.

- Grill grillstukken van vergelijkbaar gewicht en vergelijkbare dikte. De grillstukken bruinen gelijkmatig en blijven lekker mals.

- Leg de te grillen stukken rechtstreeks op het rooster.
- Schuif om afdruipe vloeistof op te vangen, de braadslede minstens één niveau onder het rooster in de binnenruimte.

#### Opmerkingen

- Het grillelement wordt steeds weer in- en uitgeschakeld. Dit is normaal. De frequentie hangt af van de ingestelde temperatuur.
- Bij het grillen kan rook ontstaan.

#### 26.4 Bereiding van diepvriesproducten

- Gebruik geen sterk met ijs bedekte diepvriesproducten.
- IJs verwijderen.
- Diepvriesproducten zijn ten dele ongelijkmatig vorgebakken. De ongelijkmatige bruine kleur blijft ook na het bakken bestaan.



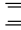




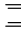


#### 26.5 Bereiding van kant-en-klare voedingsproducten

- Kant-en-klare voedingsproducten uit de verpakking nemen.
- Gebruik een hittebestendige vorm wanneer u het kant-en-klare gerecht in een vorm bereidt.








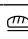
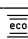
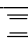



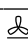
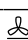
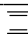
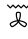
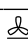
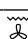


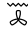
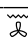
#### 26.6 Selectie van gerechten

Insteladvies voor talrijke levensmiddelen gesorteerd op categorie.

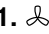

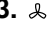

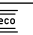
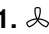
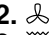
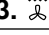






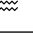




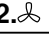
#### Insteladvies voor verschillende gerechten

Gerecht	Accessoires / vormen	Hoogte	Verwarmingsmethode → Pagina 8	Temperatuur in °C	Stoomintensiteit	Tijdsduur in min.
Cake, 2 niveaus	Tulbandvorm of Langwerpige bakvorm	3+1		140 - 160	-	60 - 80
Cake, fijn	Langwerpige bakvorm	2		150 - 170	-	60 - 80
Vruchten- of kwarktaart met bodem van zandtaartdeeg	Springvorm Ø 26 cm	2		170 - 190	-	60 - 80
Biscuittaart, 6 eieren	Springvorm Ø 28 cm	2		150 - 170 <sup>1</sup>	-	30 - 50
Biscuittaart, 6 eieren	Springvorm Ø 28 cm	2		<b>1.</b> 150 - 160 <b>2.</b> 150 - 160	Gering uit	<b>1.</b> 10 <b>2.</b> 25 - 35
Biscuittaart, 6 eieren	Springvorm Ø 28 cm	2		150 - 160	-	50 - 60
Zandtaartdeeggebak met vochtige bedekking	Braadslede	3		160 - 180	-	55 - 75
Gebak van gistdeeg met vochtige bedekking	Braadslede	3		180 - 200	-	30 - 40
Cakerol	Bakplaat	3		180 - 200 <sup>1</sup>	-	8 - 15
Cakerol	Bakplaat	3		180 - 200 <sup>1</sup>	Gering	10 - 15

<sup>1</sup> Het apparaat voorverwarmen.

Gerecht	Accessoires / vormen	Hoogte	Verwarmingsmethode → <i>Pagina 8</i>	Temperatuur in °C	Stoomintensiteit	Tijdsduur in min.
Klein gebak van gistdeeg	Bakplaat	3		160 - 180	Gemiddeld	25 - 35
Koekjes	Bakplaat	3		140 - 160	-	15 - 30
Koekjes, 2 niveaus	Braadslede + Bakplaat	3+1		140 - 160	-	15 - 30
Koekjes, 3 niveaus	1x Braadslede + 2x Bakplaat	4+3+1		140 - 160	-	15 - 30
Brood, op de plaat 750 g	Braadslede of Langwerpige bakvorm	2		<b>1.</b> 210 - 220 <sup>1</sup> <b>2.</b> 180 - 190	-	<b>1.</b> 10 - 15 <b>2.</b> 25 - 35
Brood, op de plaat 750 g	Braadslede of Langwerpige bakvorm	2		<b>1.</b> 210 - 220 <b>2.</b> 180 - 190	Sterk uit	<b>1.</b> 10-15 <b>2.</b> 25-35
Brood, op de plaat 1500 g	Braadslede of Langwerpige bakvorm	2		<b>1.</b> 210 - 220 <sup>1</sup> <b>2.</b> 180 - 190	-	<b>1.</b> 10 - 15 <b>2.</b> 40 - 50
Brood, op de plaat 1500 g	Braadslede of Langwerpige bakvorm	2		<b>1.</b> 210 - 220 <b>2.</b> 180 - 190	Sterk uit	<b>1.</b> 10-15 <b>2.</b> 45-55
Brood, op de plaat 1500 g	Langwerpige bakvorm	2		200 - 210	-	35 - 45
Plat rond brood	Braadslede	3		220 - 230	Sterk	20-30
Broodjes, vers	Bakplaat	3		200 - 220	Gemiddeld	20 - 30
Pizza, vers - op de bakplaat	Bakplaat	3		200 - 220	-	25 - 35
Pizza, vers - op de bakplaat, 2 niveaus	Braadslede + Bakplaat	3+1		180 - 200	-	35 - 45
Pizza, vers, dunne bodem, in pizzavorm	Pizzaplaat	2		220 - 230	-	20 - 30
Quiche	Taartvorm , Zwart blik	3		190 - 210	-	30 - 40
Flammkuchen	Braadslede	3		260 - 280 <sup>1</sup>	-	10 - 15
Ovenschotel, hartig, ge-gaarde ingrediënten.	Ovenschaal	2		150 - 170	Gemiddeld	40 - 50
Aardappelgratin, rauwe ingrediënten, 4 cm hoog	Ovenschaal	2		160 - 190	-	50 - 70
Kip, 1 kg, ongevuld	Rooster	2		200 - 220	-	60 - 70
Kip, 1 kg, ongevuld	Rooster	2		190-210	Gemiddeld	50-60
Kleine kipdelen, à 250 g	Rooster	3		220 - 230	-	30 - 35
Kleine kipdelen, à 250 g	Rooster	3		200 - 220	Gemiddeld	30 - 45
Gans, niet gevuld, 3 kg	Rooster	2		160 - 180	-	120 - 150

<sup>1</sup> Het apparaat voorverwarmen.

Gerecht	Accessoires / vormen	Hoogte	Verwarmingsmethode → Pagina 8	Temperatuur in °C	Stoomintensiteit	Tijdsduur in min.
Gans, niet gevuld, 3 kg	Rooster	2	1.  2.  3. 	1. 130-140 2. 150-160 3. 170-180	Gemiddeld Gemiddeld uit	1. 110-120 2. 20-30 3. 30-40
Gebraden varkensvlees zonder zwoerd, bijv. halsstuk, 1,5 kg	Open vorm	2		180 - 190	-	110 - 130
Gebraden varkensvlees zonder zwoerd, bijv. halsstuk, 1,5 kg	Open vorm	2		190 - 200	-	120 - 140
Gebraden varkensvlees met zwoerd, bijv. schouderstuk, 2 kg	Open vorm	2	1.  2.  3. 	1. 100 2. 170-180 3. 200-210	Sterk Gering uit	1. 25-30 2. 70-90 3. 20-25
Runderfilet, medium, 1 kg	Rooster	2		210 - 220	-	40 - 50
Runderfilet, medium, 1 kg	Open vorm	2		190 - 200	Gering	50 - 60
Gestoofd rundvlees, 1,5 kg	Gesloten vorm	2		200 - 220	-	130 - 160
Gestoofd rundvlees, 1,5 kg	Gesloten vorm	2		200 - 220	-	140 - 160
Rosbief, medium, 1,5 kg	Rooster	2		220 - 230	-	60 - 70
Rosbief, medium, 1,5 kg	Open vorm	2		190 - 200	Gering	65 - 80
Burger, 3-4 cm hoog	Rooster	4		290	-	25 - 30
Lamsbout zonder been, medium, 1,5 kg	Open vorm	2		170 - 190	-	50 - 80
Lamsbout zonder been, medium, 1,5 kg	Open vorm	2		170 - 180	Gering	80 - 90
Vis, gegrild, heel 300 g, bijv. forel	Rooster	2		170 - 190	-	20 - 30
Vis, gebraden, heel 300 g, bijv. forel	Braadslede	2	1.  2. 	1. 170-180 2. 160-170	Gering uit	1. 15-20 2. 5-10

<sup>1</sup> Het apparaat voorverwarmen.


## Dessert

### Yoghurt maken

- De accessoires en de rekjes uit de binnenruimte nemen.
- 1 liter melk (3,5 % vet) op 90°C verwarmen op de kookplaat en tot 40°C laten afkoelen. Bij houdbare melk is het verwarmen tot 40°C voldoende.
- 150 g yoghurt op koelkasttemperatuur door de melk roeren.

- De massa in kleinere vormen gieten, bijv. in kopjes of kleine glazen.
- De vormen met folie afdekken, bijv. met vershoudfolie.
- Plaats de vormen op de bodem van de binnenruimte.
- Stel het apparaat in overeenkomstig het insteladvies.
- Laat de yoghurt na de bereiding minimaal 12 uur lang rusten in de koelkast.

### Insteladvies voor desserts en compote

Gerecht	Accessoires / vormen	Hoogte	Verwarmingsmethode → Pagina 8	Temperatuur in °C	Stoomintensiteit	Tijdsduur in min.
Yoghurt	Portievormen	Bodem van de binnenruimte		1	-	300 - 360

## 26.7 Bijzondere bereidingswijzen en andere toepassingen

Informatie en insteladvies over bijzondere bereidingswijzen en andere toepassingen, bijv. langzaam garen of inkoken.

### Langzaam garen

Bereid fijn vlees, bijv. zachte delen van rund, kalf, varken, lam, of gevogelte, langzaam bij lage temperatuur.



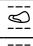
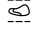
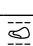
### Gevogelte of vis langzaam garen

**Opmerking:** Een starttijdvoorkeuze met eindtijd is bij de verwarmingsmethode langzaam garen niet mogelijk.

**Vereiste:** De binnenruimte is koud.

1. Gebruik vers en hygiënisch perfect vlees, zonder bot.
2. De vorm op het rooster op niveau 2 in de binnenruimte plaatsen.
3. De binnenruimte en de vorm ca. 15 minuten voorverwarmen.
4. Het vlees op de kookplaat van alle kanten zeer heet aanbraden.
5. Het vlees direct op de voorverwarmde vorm in de binnenruimte van de oven doen.  
Houd om ervoor te zorgen dat het klimaat in de binnenruimte gelijk blijft, de deur van de oven tijdens het langzaam garen gesloten.
6. Verwijder na het langzaam garen het vlees uit de binnenruimte.

### Insteladvies voor langzaam garen

Gerecht	Accessoires / vormen	Hoogte	Aanbraadduur in min.	Verwarmingsmethode → Pagina 8	Temperatuur in °C	Tijdsduur in min.
Eendenborst, rosé à 300 g	Open vorm	2	6 - 8		90 <sup>1</sup>	45 - 60
Varkenshaas, heel	Open vorm	2	4 - 6		80 <sup>1</sup>	45 - 70
Runderfilet, 1 kg	Open vorm	2	4 - 6		80 <sup>1</sup>	90 - 120
Kalfsmedaillons, 4 cm dik	Open vorm	2	4		80 <sup>1</sup>	30 - 50
Lamsrack, zonder been, à 200 g	Open vorm	2	4		80 <sup>1</sup>	30 - 45

<sup>1</sup> Het apparaat voorverwarmen.

### Deeg laten rijzen

Laat deeg altijd in 2 stappen rijzen: eenmaal als het hele deegvolume (1. - al het deeg) en een tweede maal in porties (2. - individueel rijzen).





**Vereiste:** De binnenruimte is koud.

#### 1. Deeg laten rijzen:

- Schuif het rooster in de binnenruimte.
- Plaats het deeg in een hittebestendige kom op het rooster.

- Stel het apparaat in overeenkomstig het insteladvies.
  - Open tijdens het rijzen de apparaatdeur niet omdat er anders vocht ontsnapt.
2. Individueel rijzen:
- Het deeg verder verwerken en in de uiteindelijk bakvorm doen.
  - Schuif het deeg op de aangegeven inschuifhoogte in de oven.
3. Veeg vóór het bakken de binnenruimte droog.

### Insteladvies voor het laten rijzen van deeg

Gerecht	Accessoires / vormen	Hoogte	Verwarmingsmethode → Pagina 8	Temperatuur in °C	Tijdsduur in min.
vetrijk deeg, bijv. Panettone	Schotel op rooster	1. 2	1. 	1. 2	1. 40 - 90
	Vorm op rooster	2. 2	2. 	2. 2	2. 30 - 60
Witbrood	Schotel op rooster	1. 2	1. 	1. 1	1. 30 - 40
	Braadslede	2. 2	2. 	2. 1	2. 15 - 25

### Ontdooien

Ontdooi diepvriesproducten met uw apparaat.

#### Aanwijzingen voor het ontdooien

- Ontdooi diepvries fruit, groente of gebak met het apparaat.
- Gevogelte, vlees en vis kunt u beter in de koelkast ontdooien.

- Neem het diepvriesproduct uit de verpakking om te ontdooien.
- De insteladviezen gelden voor gerechten met diepvriestemperatuur (-18 °C).
- Gebruik de volgende inschuifhoogtes voor het ontdooien:
  - 1 rooster: hoogte 2
  - 2 roosters: hoogte 3+1

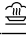

nl Zo lukt het

- Keer of roer het voedsel tussendoor 1-2 keer. Keer grote stukken meerdere malen. Deel het voedsel tussendoor in stukken. Neem reeds ontdooidde stukken uit de binnenruimte.
- Laat de ontdooidde producten nog 10 tot 30 minuten in het uitgeschakelde apparaat rusten, zodat de temperatuur gelijkmatig verdeeld wordt.

## Regenereren

Warm gerechten behoedzaam op met gebruik van stoom. De gerechten smaken en zien eruit als vers klaargemaakt. U kunt ook bakproducten van de vorige dag opbakken.

## Insteladvies voor het regenereren

Gerecht	Accessoires / vormen	Hoogte	Verwarmingsmethode → Pagina 8	Temperatuur in °C	Stoomintensiteit	Tijdsduur in min.
Pizza, gebakken	Rooster	2		170 - 180 <sup>1</sup>	-	5 - 15
Broodjes, baguette, gebakken	Rooster	2		160 - 170 <sup>1</sup>	-	10 - 20

<sup>1</sup> Het apparaat voorverwarmen.

## Aanwijzingen voor het regenereren

- Gebruik open, hitte- en stoombestendige vormen.
- Gebruik een platte, brede vorm. Door een koude vorm duurt het regenereren langer.
- Plaats de vorm op het rooster.
- Leg het voedsel, dat u niet in de vorm bereidt, direct op het rooster op niveau 2, bijv. broodjes.
- Dek het voedsel niet af.
- Open tijdens het regenereren de deur van de binnenruimte niet, omdat er veel stoom ontsnapt.
- Veeg de binnenruimte na het regenereren droog.

## Warmhouden

### Aanwijzingen voor het warmhouden

- Voorkom condensvorming wanneer u de verwarmingsmethode "Warmhouden" gebruikt. U hoeft de binnenruimte niet af te nemen.
- Dek het voedsel niet af.
- Houd voedsel niet langer dan 2 uur warm.

- Houd er rekening mee dat vele gerechten bij het warmhouden verder garen.

De verschillende standen voor de stoomtoevoer zijn geschikt voor het warmhouden van:

- Stand 1: braadstukken en kort gebraden producten
- Stand 2: ovenschotels en bijgerechten
- Stand 3: eenpansgerechten en soepen

## 26.8 Testgerechten

De informatie in dit deel is bedoeld voor testinstituten, om het testen van het apparaat conform EN 60350-1 te vergemakkelijken.

## Bakken

- De instelwaarden gelden voor producten die in de onverwarmde binnenruimte worden geplaatst.
- Neem de aanwijzingen voor het voorverwarmen in het insteladvies in acht. De instelwaarden gelden zonder snel voorverwarmen.
- Gebruik bij het bakken eerst de laagste opgegeven temperatuur.
- Gebak op bakplaten of in vormen die gelijktijdig in de oven worden geplaatst, hoeft niet op hetzelfde moment klaar te zijn.
- Inschuifhoogtes bij het bakken op 2 niveaus:
  - Braadslede, hoogte 3

Bakplaat: hoogte 1

– Vormen op het rooster:

Eerste rooster: hoogte 3

Tweede rooster: hoogte 1

- Inschuifhoogtes bij het bakken op 3 niveaus:

– Bakplaat: hoogte 4

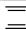
– Braadslede, hoogte 3

– Bakplaat: hoogte 1

- Biscuitgebak

– Wanneer u op 2 niveaus bakt, de springvormen diagonaal boven elkaar op het rooster plaatsen.

## Insteladvies voor bakken

Gerecht	Accessoires / vormen	Hoogte	Verwarmingsmethode → Pagina 8	Temperatuur in °C	Stoomintensiteit	Tijdsduur in min.
Spritskoekjes	Bakplaat	3		140 - 150 <sup>1</sup>	-	25 - 40

<sup>1</sup> Warm het apparaat 5 minuten voor. De functie snel voorverwarmen niet gebruiken.

<sup>2</sup> Het apparaat voorverwarmen. De functie snel voorverwarmen niet gebruiken.

Gerecht	Accessoires / vormen	Hoogte	Verwarmingsmethode → <i>Pagina 8</i>	Temperatuur in °C	Stoomintensiteit	Tijdsduur in min.
Spritskoekjes	Bakplaat	3	☞	140 - 150 <sup>1</sup>	-	25 - 40
Sprits, 2 niveaus	Braadslede + Bakplaat	3+1	☞	140 - 150 <sup>1</sup>	-	30 - 40
Sprits, 3 niveaus	2x Bakplaat + 1x Braadslede	4+3+1	☞	130 - 140 <sup>1</sup>	-	35 - 55
Kleine cakes	Bakplaat	3	≡	160 <sup>1</sup>	-	20 - 30
Kleine cakes	Bakplaat	3	☞	150 <sup>1</sup>	-	25 - 35
Kleine cakes, 2 niveaus	Braadslede + Bakplaat	3+1	☞	150 <sup>1</sup>	-	25 - 35
Kleine cakes, 3 niveaus	2x Bakplaat + 1x Braadslede	4+3+1	☞	140 <sup>1</sup>	-	35 - 45
Biscuitgebak	Springvorm Ø 26 cm	2	≡	160 - 170 <sup>2</sup>	-	25 - 35
Biscuitgebak	Springvorm Ø 26 cm	2	☞	160 - 170 <sup>2</sup>	-	30 - 40
Biscuitgebak	Springvorm Ø 26 cm	2	☞	<b>1.</b> 150 - 160 <b>2.</b> 150 - 160	Gering uit	<b>1.</b> 10 <b>2.</b> 20-25
Biscuitgebak, 2 niveaus	Springvorm Ø 26 cm	3+1	☞	150 - 170 <sup>2</sup>	-	30 - 50

<sup>1</sup> Warm het apparaat 5 minuten voor. De functie snel voorverwarmen niet gebruiken.

<sup>2</sup> Het apparaat voorverwarmen. De functie snel voorverwarmen niet gebruiken.

## Insteladvies bij grillen

Gerecht	Accessoires / vormen	Hoogte	Verwarmingsmethode → <i>Pagina 8</i>	Temperatuur in °C	Tijdsduur in min.
Toast bruinen	Rooster	4	☞	290 <sup>1</sup>	4 - 6

<sup>1</sup> Het apparaat niet voorverwarmen.

## 27 Montagehandleiding

Houd rekening met deze informatie bij de montage van het apparaat.

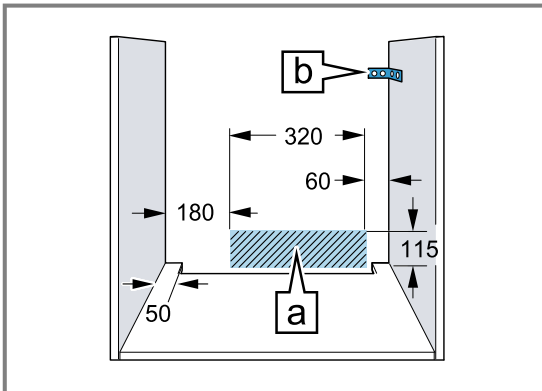


### 27.1 Algemene montage-instructies

Neem deze aanwijzingen in acht voordat u met het inbouwen van het apparaat begint.

- Alleen als de inbouw op deskundige wijze en conform dit installatievoorschrift wordt uitgevoerd, is de veiligheid bij het gebruik gegarandeerd. De monteur is aansprakelijk voor schade als gevolg van een verkeerde inbouw.

- Gebruik de deurgreep niet voor transport of inbouw.
- Het apparaat na het uitpakken controleren. Niet aansluiten in geval van transportschade.
- Voor het eerste gebruik verpakkingsmateriaal en plakfolie verwijderen uit de binnenruimte en van de deur.
- Bij de inbouw van accessoires dient u zich te houden aan de beschrijving in de montagebladen.
- Inbouwmeubels dienen bestand te zijn tegen een temperatuur tot maximaal 95°C, aangrenzende meubelfronten tot 70°C.
- Het apparaat niet inbouwen achter een decor- of meubeldeur. Er bestaat gevaar van oververhitting.
- Voer uitsnijdingswerkzaamheden aan het meubel uit voordat het apparaat wordt geplaatst. Spanen verwijderen. Deze kunnen invloed hebben op de werking van elektrische componenten.
- De contactdoos van het apparaat dient zich in het gebied van het gearceerde vlak **a** of buiten de inbouwruimte te bevinden. Niet-bevestigde meubels moeten met een gebruikelijke, in de handel verkrijgbare montagebeugel **b** aan de wand worden bevestigd.



- Let er bij apparaten met een draaibaar schakelfront op dat dit bij het naar buiten komen geen aangrenzende meubels raakt.
- Draag werkhandschoenen ter voorkoming van snijwonden. Onderdelen die tijdens het inbouwen toegankelijk zijn, kunnen scherpe randen hebben.
- Maataanduidingen van de afbeeldingen in mm.

### ⚠ WAARSCHUWING – Gevaar: magnetisme!

In het bedieningspaneel of de bedieningselementen bevinden zich permanente magneten. Deze kunnen elektronische implantaten, zoals bijvoorbeeld pacemakers, of insulinepompen beïnvloeden.

- ▶ Draggers van elektronische implantaten dienen een afstand van minstens 10 cm tot de bedieningselementen aan te houden.

### ⚠ WAARSCHUWING – Kans op brand!

Het gebruik van een verlengd netsnoer en niet-toegestane adapters is gevaarlijk.

- ▶ Gebruik geen meervoudige stekkerdozen.
- ▶ Gebruik uitsluitend verlengkabels die zijn gecertificeerd, een minimale aderdiameter van 1,5 mm<sup>2</sup> hebben en die voldoen aan de geldende landelijke veiligheidsvereisten.
- ▶ Neem contact op met de service wanneer het netsnoer te kort is.
- ▶ Alleen door de fabrikant goedgekeurde adapters gebruiken.

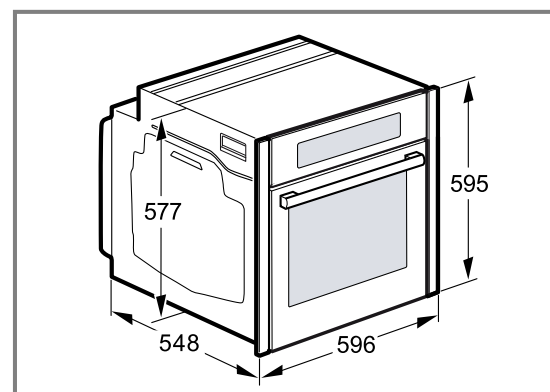
### LET OP!

Door het apparaat aan de deurgreep te dragen kan deze afbreken. De deurgreep houdt het gewicht van het apparaat niet.

- ▶ Het apparaat niet aan de deurgreep vasthouden of dragen.

## 27.2 Afmetingen van het apparaat

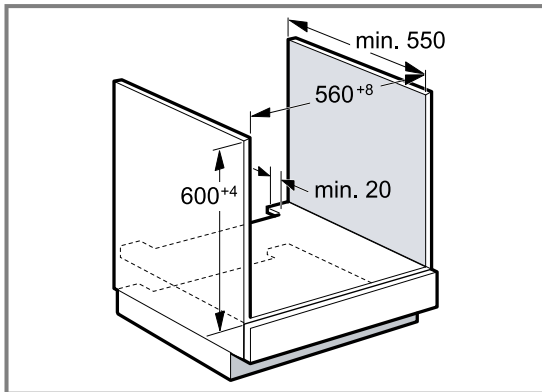
Hier vindt u de afmetingen van het apparaat.





### 27.3 Inbouw onder een werkblad

Neem de inbouwmaten en de inbouwvoorschriften bij de inbouw onder een werkblad in acht.

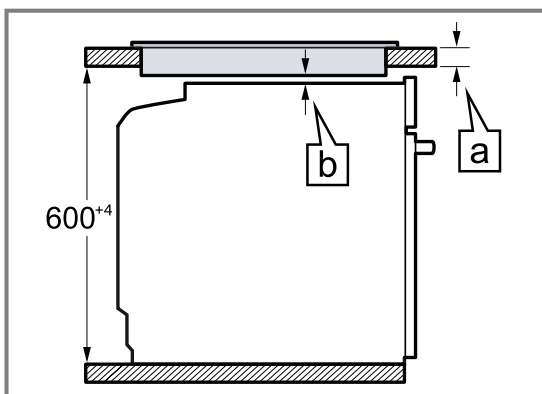


- Met het oog op de luchttoevoer van het apparaat dient het tussenschot te beschikken over een ventilatie-opening.
- Het werkblad moet aan het inbouwmeubel worden bevestigd.
- Het eventueel voorhanden installatievoorschrift van de kookplaat in acht nemen.

### 27.4 Inbouw onder een kookplaat

Wordt het apparaat onder een kookplaat ingebouwd, dan moeten de minimale afmetingen in acht worden genomen, eventueel inclusief onderbouw.

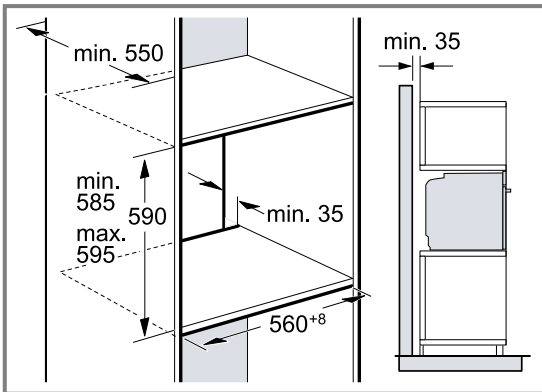
Op basis van de vereiste minimale afstand **b** wordt de minimale dikte van het werkblad berekend **a**.



Type kookplaat	a opbouw in mm	a vlak gemonteerd in mm	b in mm
Inductiekookplaat	37	38	5
Inductiekookplaat met doorlopend kookoppervlak	47	48	5
Gaskookplaat	27	38	5
Elektrische kookplaat	27	30	2

## 27.5 Inbouw in een hoge kast

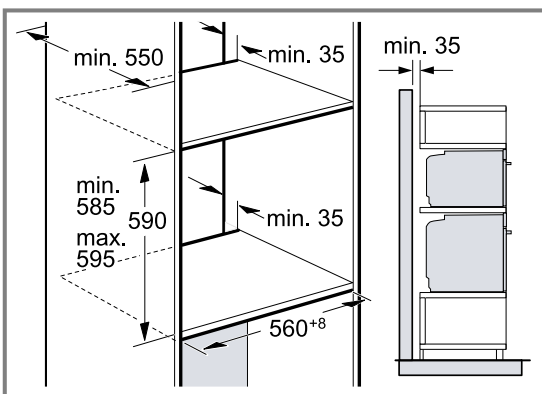
Neem de inbouwmaten en de inbouwvoorschriften bij de inbouw in een hoge kast in acht.



- Met het oog op de luchttoevoer van het apparaat dienen de tussenschotten te beschikken over een ventilatie-opening.
- Wanneer de bovenkast naast de element-achterwanden nog een achterwand heeft, dient deze verwijderd te worden.
- Het apparaat niet te hoog inbouwen, zodat de toebehoren er zonder probleem uitgenomen kunnen worden.

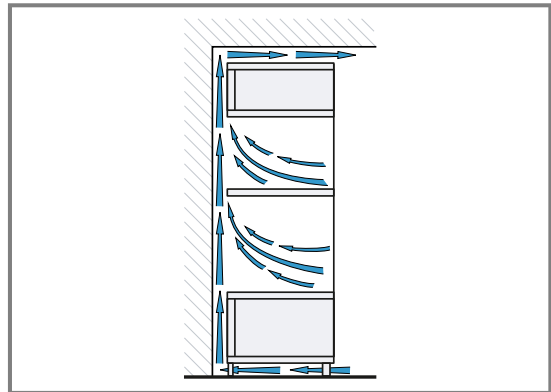
## 27.6 Inbouw van twee apparaten boven elkaar

Uw apparaat kan ook boven of onder een ander apparaat worden ingebouwd. Neem de inbouwmaten en de inbouwvoorschriften bij de inbouw boven elkaar in acht.



- Met het oog op de luchttoevoer van de apparaten dienen de tussenschotten te beschikken over een ventilatieopening.
- Om een voldoende ventilatie van de apparaten te waarborgen, is een ventilatieopening van minimaal 200 cm<sup>2</sup> in de plint noodzakelijk. Hiervoor de sokkelplaat bijsnijden of een ventilatierooster aanbrengen.

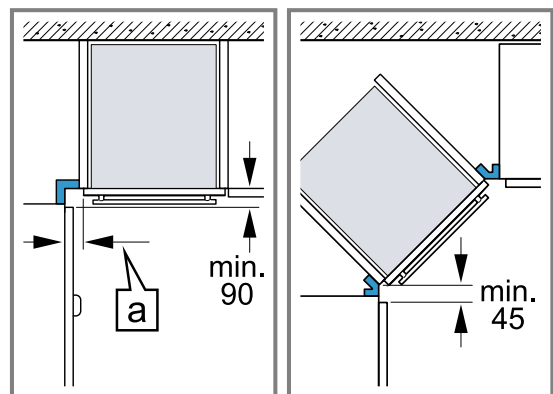
- Let erop dat de luchtcirculatie volgens de tekening is gewaarborgd.



- Apparaten niet te hoog inbouwen, zodat het toebehoren er zonder probleem uitgenomen kan worden.

## 27.7 Hoekinbouw

Houd de inbouwmaten en de inbouw instructies bij hoekinbouw aan.



- Om ervoor te zorgen dat de deur van het apparaat kan worden geopend, dient u zich bij de hoekinbouw te houden aan de minimale afmetingen. De maat  $a$  is afhankelijk van de dikte van het meubelfront en de greep.

## 27.8 Elektrische aansluiting

Om het apparaat elektrisch veilig te kunnen aansluiten, dient u deze aanwijzingen in acht te nemen.

- Het apparaat voldoet aan beveiligingsklasse I en mag alleen met een geaarde aansluiting worden gebruikt.
- De zekering dient in overeenstemming te zijn met de vermogensopgave op het typeplaatje en de lokale voorschriften.
- Het apparaat moet bij alle montagewerkzaamheden spanningsloos zijn.
- Het apparaat mag alleen met de meegeleverde aansluitkabel worden aangesloten.
- De aansluitkabel moet op de achterzijde worden ingestoken tot een klik hoorbaar is. Een 3 m lange aansluitkabel is bij de service verkrijgbaar.
- De aansluitkabel mag alleen worden vervangen door een originele kabel. Die is bij de service verkrijgbaar.
- De bescherming tegen aanraking dient door de inbouw te zijn gewaarborgd.

### Apparaat met gearde stekker elektrisch aansluiten

**Opmerking:** Het apparaat mag alleen op een gearde contactdoos worden aangesloten die volgens de voorschriften is geïnstalleerd.

- ▶ Steek de stekker in het stopcontact met randaarde. Wanneer het apparaat is ingebouwd moet de stekker van de aansluiting op het net vrij toegankelijk zijn. Als de vrije toegang naar de netstekker niet mogelijk is, moet in de vast geplaatste elektrische installatie een alpolige scheidingsinrichting volgens de installatievoorschriften worden ingebouwd.

### Apparaat zonder gearde stekker elektrisch aansluiten

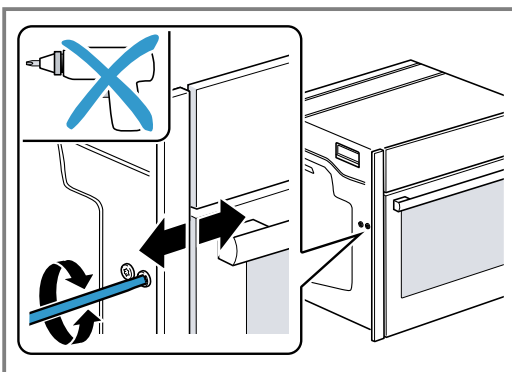
**Opmerking:** Alleen een daartoe bevoegd vakman mag het apparaat aansluiten. Bij schade door een verkeerde aansluiting kunt u geen aanspraak maken op garantie. In de vast geplaatste elektrische installatie moet een alpolige scheidingsinrichting volgens de installatievoorschriften worden ingebouwd.

1. Fase- en neutraal- ("nul-") leider in het stopcontact identificeren. Bij een verkeerde aansluiting kan het apparaat worden beschadigd.
2. Volgens het aansluitschema aansluiten. Zie voor de spanning het typeplaatje.
3. De aders van de elektrische aansluitleiding dienen overeenkomstig de kleurcodering te worden aangesloten:
  - groen-geel = aarddraad ⊕
  - blauw = neutraal- ("nul-") leiding
  - bruin = fase (buitendraad)

## 27.9 Apparaat inbouwen

**Opmerking:** De panelen niet met een accuschroevendraaier bevestigen. De panelen kunnen beschadigd raken.

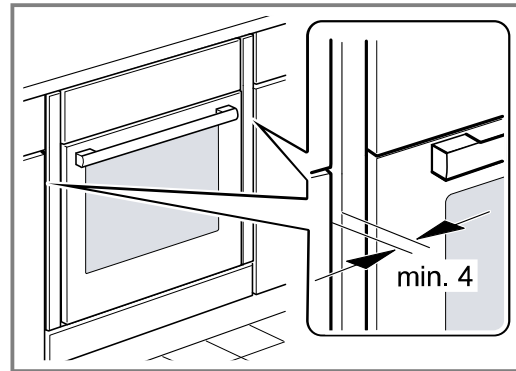
1. Indien nodig de spleet tussen apparaatdeur en panelen middels de instelschroeven links en rechts aanpassen.



Met de klok mee: spleet vergroten  
Tegen de klok in: spleet verkleinen

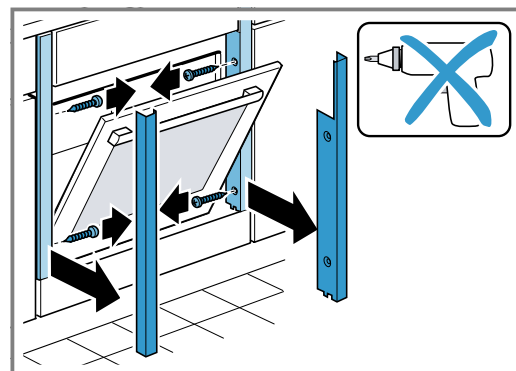
2. Het apparaat helemaal inschuiven. Zorg ervoor dat het aansluitsnoer hierbij niet knikt, wordt ingeklemd of over scherpe randen wordt geleid.

3. Het apparaat gecentreerd uitlijnen.

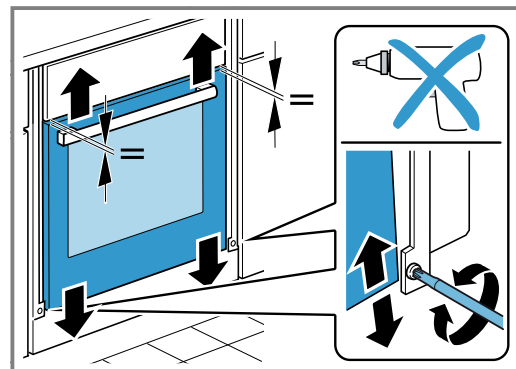


Tussen het apparaat en de aangrenzende meubelfronten dient een luchtspleet van minstens 4 mm aanwezig te zijn.

4. De ovendeur iets openen en de panelen links en rechts losschroeven.

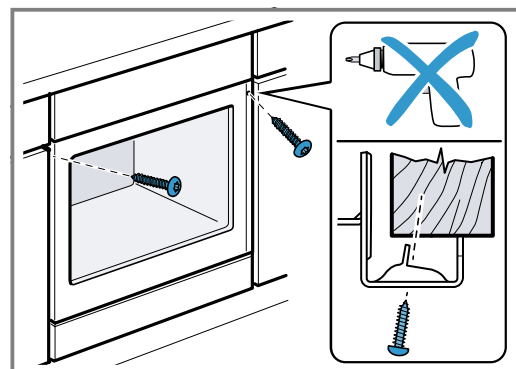


5. Sluit de apparaatdeur.
6. Indien nodig de hoogte van de ovendeur met de instelschroeven links en rechts instellen.

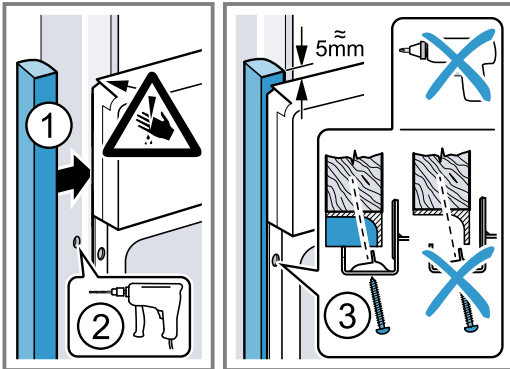


Met de klok mee: spleet verkleinen  
Tegen de klok in: spleet vergroten

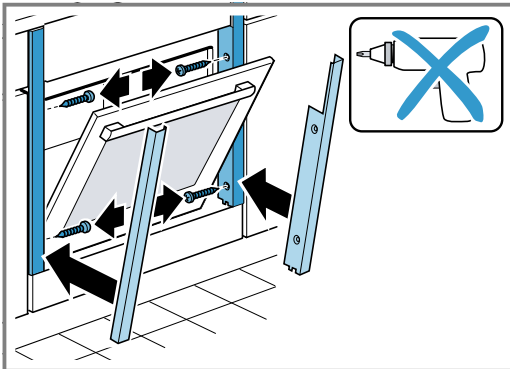
7. Het apparaat vastschroeven.



8. Bij greeploze keuken met verticale greeplijst:
- Breng een geschikt vulstuk aan ① om eventuele scherpe randen af te dekken en een veilige montage te waarborgen.
  - Aluminiumprofielen voorboren, om een schroefverbinding te maken ②.
  - Apparaat met adequate schroeven bevestigen ③.



9. De deur van het apparaat iets openen, de panelen er tegenaan zetten en eerst boven en vervolgens onder vastschroeven.



**Opmerking:** De spleet tussen werkblad en apparaat mag niet door extra lijsten worden afgesloten. Aan de zijwanden van de ombouwkast mogen geen isolatieprofielen worden aangebracht.

## 27.10 Apparaat demonteren

1. Maak het apparaat spanningsloos.
2. De bevestigingsschroeven losdraaien.
3. Het apparaat iets optillen en helemaal naar buiten trekken.



A series of horizontal lines for writing, starting from the top and extending to the bottom of the page.



A series of horizontal lines for writing, starting from the top of the page and extending to the bottom. The lines are evenly spaced and cover the majority of the page's width.



A series of horizontal lines for writing, starting from the top of the page and extending to the bottom. The lines are evenly spaced and cover the majority of the page's width.



REGISTER YOUR PRODUCT  
ONLINE [NEFF-HOME.COM](http://NEFF-HOME.COM)

BSH Hausgeräte GmbH  
Carl-Wery-Straße 34  
81739 München, GERMANY



9001629650  
020204  
nl