

SIEMENS

Mikrowelle

BE623LM...

de Gebrauchs- und Montageanleitung



Register your product on My Siemens and discover exclusive services and offers.
siemens-home.bsh-group.com/welcome

The future moving in.

Siemens Home Appliances

Inhaltsverzeichnis

GEBRAUCHSANLEITUNG

1	Sicherheit	2
2	Sachschäden vermeiden	5
3	Umweltschutz und Sparen	6
4	Kennenlernen	7
5	Zubehör	8
6	Vor dem ersten Gebrauch	8
7	Grundlegende Bedienung	9
8	Grill	10
9	Memory	11
10	Programme	11
11	Kindersicherung	12
12	Grundeinstellungen	13
13	Reinigen und Pflegen	13
14	Störungen beheben	15
15	Entsorgen	16
16	Kundendienst	16
17	So gelingt's	16
18	MONTAGEANLEITUNG	22
18.2	Sichere Montage	23



1 Sicherheit

Beachten Sie die nachfolgenden Sicherheitshinweise.

1.1 Allgemeine Hinweise

- Lesen Sie diese Anleitung sorgfältig.
- Bewahren Sie die Anleitung sowie die Produktinformationen für einen späteren Gebrauch oder Nachbesitzer auf.
- Schließen Sie das Gerät bei einem Transportschaden nicht an.

1.2 Bestimmungsgemäßer Gebrauch

Nur konzessioniertes Fachpersonal darf Geräte ohne Stecker anschließen. Bei Schäden durch falschen Anschluss besteht kein Anspruch auf Garantie.

Nur bei fachgerechtem Einbau entsprechend der Montageanleitung ist die Sicherheit beim Gebrauch gewährleistet. Der Installateur ist für das einwandfreie Funktionieren am Aufstellungsort verantwortlich.

Verwenden Sie das Gerät nur:

- um Speisen und Getränke zuzubereiten.
- unter Aufsicht. Beaufsichtigen Sie kurzzeitige Kochvorgänge ununterbrochen.
- im Haushalt und in ähnlichen Anwendungen wie beispielsweise: in Küchen für Mitarbeiter in Läden, Büros und anderen gewerblichen Bereichen; in landwirtschaftlichen Anwesen; von Kunden in Hotels und anderen Wohneinrichtungen; in Frühstückspensionen.
- bis zu einer Höhe von 4000 m über dem Meeresspiegel.

Dieses Gerät entspricht der Norm EN 55011 bzw. CISPR 11. Es ist ein Produkt der Gruppe 2, Klasse B. Gruppe 2 bedeutet, dass Mikrowellen zum Zweck der Erwärmung von Lebensmitteln erzeugt werden. Klasse B besagt, dass das Gerät für die private Haushaltsumgebung geeignet ist.

1.3 Einschränkung des Nutzerkreises

Dieses Gerät kann von Kindern ab 8 Jahren und darüber und von Personen mit reduzierten physischen, sensorischen oder mentalen Fähigkeiten oder Mangel an Erfahrung und/oder Wissen benutzt werden, wenn sie beaufsichtigt oder bezüglich des sicheren Gebrauchs des Geräts unterwiesen wurden und die daraus resultierenden Gefahren verstanden haben.

Kinder dürfen nicht mit dem Gerät spielen. Reinigung und Benutzerwartung dürfen nicht durch Kinder durchgeführt werden, es sei denn, sie sind 15 Jahre und älter und werden beaufsichtigt.

Kinder jünger als 8 Jahre vom Gerät und der Anschlussleitung fernhalten.

1.4 Sicherer Gebrauch

⚠️ WARNUNG – Brandgefahr!

Im Garraum gelagerte, brennbare Gegenstände können sich entzünden.

- ▶ Nie brennbare Gegenstände im Garraum aufbewahren.
- ▶ Wenn Rauch abgegeben wird, ist das Gerät abzuschalten oder der Stecker zu ziehen und die Tür geschlossen zu halten, um eventuell auftretende Flammen zu ersticken.

Lose Speisereste, Fett und Bratensaft können sich entzünden.

- ▶ Vor dem Betrieb grobe Verschmutzungen aus dem Garraum, von den Heizelementen und vom Zubehör entfernen.

Überhitzung des Geräts kann einen Brand verursachen.

- ▶ Nie das Gerät hinter einer Dekor- oder Möbeltür einbauen.

⚠️ WARNUNG – Verbrennungsgefahr!

Während des Gebrauchs werden das Gerät und seine berührbaren Teile heiß.

- ▶ Vorsicht ist geboten, um das Berühren von Heizelementen zu vermeiden.
- ▶ Junge Kinder, jünger als 8 Jahre, müssen ferngehalten werden.

Zubehör oder Geschirr wird sehr heiß.

- ▶ Heißes Zubehör oder Geschirr immer mit Topflappen aus dem Garraum nehmen.
- Alkoholdämpfe können sich im heißen Garraum entzünden.
- ▶ Nur kleine Mengen hochprozentiger Getränke in Speisen verwenden.
 - ▶ Gerätetür vorsichtig öffnen.

⚠️ WARNUNG – Verbrühungsgefahr!

Die zugänglichen Teile werden im Betrieb heiß.

- ▶ Nie die heißen Teile berühren.
- ▶ Kinder fernhalten.

Beim Öffnen der Gerätetür kann heißer Dampf entweichen. Dampf ist je nach Temperatur nicht sichtbar.

- ▶ Gerätetür vorsichtig öffnen.
- ▶ Kinder fernhalten.

Durch Wasser im heißen Garraum kann heißer Wasserdampf entstehen.

- ▶ Nie Wasser in den heißen Garraum gießen.

⚠️ WARNUNG – Verletzungsgefahr!

Zerkratztes Glas der Gerätetür kann zerspringen.

- ▶ Keine scharfen abrasiven Reiniger oder scharfen Metallschaber für die Reinigung des Glases der Gerätetür benutzen, da sie die Oberfläche zerkratzen können.

Die Scharniere der Gerätetür bewegen sich beim Öffnen und Schließen der Tür und Sie können sich klemmen.

- ▶ Nicht in den Bereich der Scharniere greifen.

Sprünge, Splitter oder Brüche am Drehteller aus Glas sind gefährlich.

- ▶ Nie mit harten Gegenständen gegen den Drehteller stoßen.
- ▶ Den Drehteller sorgfältig behandeln.

⚠️ WARNUNG – Stromschlaggefahr!

Eine beschädigte Isolierung der Netzanschlussleitung ist gefährlich.

- ▶ Nie die Netzanschlussleitung mit heißen Geräteteilen oder Wärmequellen in Kontakt bringen.
- ▶ Nie die Netzanschlussleitung mit scharfen Spitzen oder Kanten in Kontakt bringen.
- ▶ Nie die Netzanschlussleitung knicken, quetschen oder verändern.

⚠️ WARNUNG – Erstickungsgefahr!

Kinder können sich Verpackungsmaterial über den Kopf ziehen oder sich darin einwickeln und ersticken.

- ▶ Verpackungsmaterial von Kindern fernhalten.
- ▶ Kinder nicht mit Verpackungsmaterial spielen lassen.

Kinder können Kleinteile einatmen oder verschlucken und dadurch ersticken.

- ▶ Kleinteile von Kindern fernhalten.
- ▶ Kinder nicht mit Kleinteilen spielen lassen.

1.5 Mikrowelle

WICHTIGE SICHERHEITSHINWEISE SORGFÄLTIG LESEN UND FÜR DEN WEITEREN GEBRAUCH AUFBEWAHREN

⚠️ WARNUNG – Brandgefahr!

Die nicht bestimmungsgemäße Verwendung des Geräts ist gefährlich und kann Schäden verursachen. Zum Beispiel können sich erwärmte Pantoffeln, Körner- oder Getreidekissen auch noch nach Stunden entzünden.

- ▶ Nie Speisen oder Kleidung mit dem Gerät trocknen.
- ▶ Nie Pantoffeln, Körner- oder Getreidekissen, Schwämme, feuchte Putzlappen und Ähnliches mit dem Gerät erwärmen.
- ▶ Das Gerät nur zum Zubereiten von Speisen und Getränken benutzen.

Lebensmittel und deren Verpackungen und Behälter können sich entzünden.

- ▶ Nie Lebensmittel in Warmhalteverpackungen erwärmen.
- ▶ Nie Lebensmittel in Behältern aus Kunststoff, Papier oder anderen brennbaren Materialien unbeaufsichtigt erwärmen.
- ▶ Nie eine viel zu hohe Mikrowellen-Leistung oder -Zeit einstellen. Nach den Angaben in dieser Gebrauchsanleitung richten.
- ▶ Nie Lebensmittel mit Mikrowelle trocknen.
- ▶ Nie Lebensmittel mit geringem Wassergehalt, wie z. B. Brot, mit zu hoher Mikrowellen-Leistung oder -Zeit auftauen oder erwärmen.

Speiseöl kann sich entzünden.

- ▶ Nie ausschließlich Speiseöl mit Mikrowelle erhitzen.

⚠️ WARNUNG – Explosionsgefahr!

Flüssigkeiten oder andere Nahrungsmittel in fest verschlossenen Gefäßen können leicht explodieren.

- ▶ Nie Flüssigkeiten oder andere Nahrungsmittel in fest verschlossenen Gefäßen erhitzen.

⚠️ WARNUNG – Verbrennungsgefahr!

Lebensmittel mit fester Schale oder Haut können während, aber auch noch nach dem Erwärmen explosionsartig zerplatzen.

- ▶ Nie Eier in der Eierschale garen oder hartgekochte Eier in der Eierschale erwärmen.
- ▶ Nie Schalen- und Krustentiere garen.
- ▶ Bei Spiegeleiern oder Eiern im Glas vorher den Dotter anstechen.

- ▶ Bei Lebensmitteln mit fester Schale oder Haut, wie z. B. Apfel, Tomaten, Kartoffeln oder Würstchen, kann die Schale platzen. Vor dem Erwärmen die Schale oder Haut anstechen.

Die Hitze in der Babynahrung verteilt sich nicht gleichmäßig.

- ▶ Nie Babynahrung in geschlossenen Gefäßen erwärmen.
- ▶ Immer den Deckel oder den Sauger entfernen.
- ▶ Nach dem Erwärmen gut umrühren oder schütteln.
- ▶ Temperatur überprüfen, bevor dem Kind die Nahrung gegeben wird.

Erhitzte Speisen geben Wärme ab. Das Geschirr kann heiß werden.

- ▶ Geschirr oder Zubehör immer mit einem Topflappen aus dem Garraum nehmen. Bei luftdicht verschlossenen Lebensmitteln kann die Verpackung platzen.
- ▶ Immer die Angaben auf der Verpackung beachten.
- ▶ Die Speisen immer mit Topflappen aus dem Garraum nehmen.

Die zugänglichen Teile werden im Betrieb heiß.

- ▶ Nie die heißen Teile berühren.
- ▶ Kinder fernhalten.

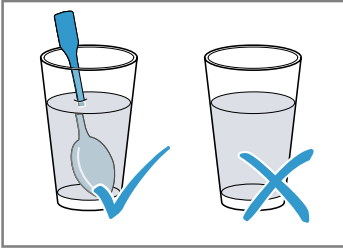
Die nicht bestimmungsgemäße Verwendung des Geräts ist gefährlich. Zum Beispiel können überhitzte Pantoffeln, Körner- oder Getreidekissen, Schwämme, feuchte Putzlappen und Ähnliches zu Verbrennungen führen.

- ▶ Nie Speisen oder Kleidung mit dem Gerät trocknen.
- ▶ Nie Pantoffeln, Körner- oder Getreidekissen, Schwämme, feuchte Putzlappen und Ähnliches mit dem Gerät erwärmen.
- ▶ Das Gerät nur zum Zubereiten von Speisen und Getränken benutzen.

⚠️ WARNUNG – Verbrühungsgefahr!

Beim Erhitzen von Flüssigkeiten kann es zu Siedeverzug kommen. Das heißt, die Siedetemperatur wird erreicht, ohne dass die typischen Dampfblasen aufsteigen. Schon bei geringer Erschütterung des Gefäßes ist Vorsicht geboten. Die heiße Flüssigkeit kann plötzlich überkochen und verspritzen.

- ▶ Beim Erhitzen immer einen Löffel mit in das Gefäß geben. So wird der Siedeverzug vermieden.

**⚠️ WARNUNG – Verletzungsgefahr!**

Ungeeignetes Geschirr kann bersten. Geschirr aus Porzellan und Keramik kann feine Löcher in Griffen und Deckel haben. Hinter diesen Löchern verbirgt sich ein Hohlraum. In den Hohlraum eingedrungene Feuchtigkeit kann das Geschirr zum Bersten bringen.

- ▶ Nur mikrowellengeeignetes Geschirr verwenden.

Geschirr und Behälter aus Metall oder Geschirr mit Metallbesatz können beim reinen Mikrowellenbetrieb zu Funkenbildung führen. Das Gerät wird beschädigt.

- ▶ Beim reinen Mikrowellenbetrieb nie Metallbehälter verwenden.
- ▶ Nur mikrowellengeeignetes Geschirr oder Mikrowelle in Kombination mit einer Heizart verwenden.

⚠️ WARNUNG – Stromschlaggefahr!

Das Gerät arbeitet mit Hochspannung.

- ▶ Nie das Gehäuse entfernen.

⚠️ WARNUNG – Gefahr schwerer Gesundheitsschäden!

Mangelhafte Reinigung kann die Oberfläche des Geräts zerstören, die Gebrauchsdauer verringern und zu gefährlichen Situationen, wie zum Beispiel austretende Mikrowellen-Energie, führen.

- ▶ Gerät regelmäßig reinigen und Nahrungsmittelreste sofort entfernen.
- ▶ Garraum, Tür und Türanschlag immer sauber halten.

→ "Reinigen und Pflegen", Seite 13

Nie das Gerät betreiben, wenn die Garraumtür beschädigt ist. Es kann Mikrowellen-Energie austreten.

- ▶ Nie das Gerät benutzen, wenn die Garraumtür oder der Kunststoff-Rahmen der Tür beschädigt ist.
- ▶ Nur durch den Kundendienst reparieren lassen.

Bei Geräten ohne Gehäuseabdeckung tritt Mikrowellen-Energie aus.

- ▶ Nie die Gehäuseabdeckung entfernen.
- ▶ Bei Wartungs- oder Reparaturarbeit Kundendienst rufen.

2 Sachschäden vermeiden

2.1 Generell

ACHTUNG!

Wenn sich Wasser im heißen Garraum befindet, entsteht Wasserdampf. Durch den Temperaturwechsel können Schäden entstehen.

- ▶ Nie Wasser in den heißen Garraum gießen. Feuchtigkeit über längere Zeit im Garraum führt zu Korrosion.
- ▶ Kondenswasser nach jedem Garen abwischen.
- ▶ Keine feuchten Lebensmittel längere Zeit im geschlossenen Garraum aufbewahren.
- ▶ Keine Speisen im Garraum lagern.

Das Auskühlen mit offener Gerätetür beschädigt mit der Zeit benachbarte Möbelfronten.

- ▶ Nach einem Betrieb mit hohen Temperaturen den Garraum nur geschlossen auskühlen lassen.
- ▶ Nichts in die Gerätetür einklemmen.
- ▶ Nur nach einem Betrieb mit viel Feuchtigkeit den Garraum geöffnet trocknen lassen.

Durch Benutzung der Gerätetür als Sitz- oder Ablagefläche kann die Gerätetür beschädigt werden.

- ▶ Nicht auf die Gerätetür stellen, setzen oder daran hängen.

2.2 Mikrowelle

Beachten Sie diese Hinweise, wenn Sie die Mikrowelle verwenden.

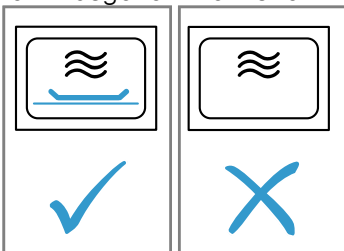
ACHTUNG!

Berührt Metall die Garraumwand entstehen Funken, die das Gerät beschädigen oder das innere Türglas zerstören können.

- ▶ Metall, z. B. der Löffel im Glas, muss mindestens 2 cm von den Garraumwänden und der Türinnenseite entfernt sein.

Aluminiumschalen im Gerät können Funken verursachen. Das Gerät wird durch entstehende Funkenbildung beschädigt.

- ▶ Keine Aluminiumschalen im Gerät verwenden. Der Betrieb des Geräts ohne Speisen im Garraum führt zur Überlastung.
- ▶ Nie die Mikrowelle ohne Speisen im Garraum starten. Ausgenommen ist ein kurzzeitiger Geschirrtest.



Die mehrfache Zubereitung von Mikrowellen-Popcorn direkt hintereinander mit einer zu hohen Mikrowellenleistung kann zur Beschädigung des Garraums führen.

- ▶ Zwischen den Zubereitungen das Gerät mehrere Minuten abkühlen lassen.
- ▶ Nie eine zu hohe Mikrowellenleistung einstellen.
- ▶ Maximal 600 Watt verwenden.
- ▶ Die Popcorn-Tüte immer auf einen Glasteller legen. Die Mikrowelleneinspeisung wird durch das Entfernen der Abdeckung beschädigt.
- ▶ Nie die Abdeckung der Mikrowelleneinspeisung im Garraum entfernen.

Das Entfernen der transparenten Folie von der Türinnenseite beschädigt die Gerätetür.

- ▶ Nie die transparente Folie an der Türinnenseite entfernen.

Eindringende Flüssigkeit in das Geräte-Innere kann den Drehtellerantrieb beschädigen.

- ▶ Den Garvorgang beobachten.
- ▶ Zunächst eine kürzere Dauer einstellen und wenn nötig, die Dauer verlängern.
- ▶ Nie das Gerät ohne Drehteller nutzen.

Ungeeignetes Geschirr kann zu Schäden führen.

- ▶ Bei der Verwendung des Grills, dem Mikrowellen-Kombibetrieb oder der Heißluft nur Geschirr verwenden, das den hohen Temperaturen standhält.

3 Umweltschutz und Sparen

3.1 Verpackung entsorgen

Die Verpackungsmaterialien sind umweltverträglich und wiederverwertbar.

- ▶ Die einzelnen Bestandteile getrennt nach Sorten entsorgen.

3.2 Energie sparen

Wenn Sie diese Hinweise beachten, verbraucht Ihr Gerät weniger Strom.

Die Gerätetür im Betrieb selten öffnen.

- Die Temperatur im Garraum bleibt erhalten und das Gerät muss nicht nachheizen.

Die Uhr im Standby ausblenden.

- Das Gerät spart Energie im Standby.

Hinweis:

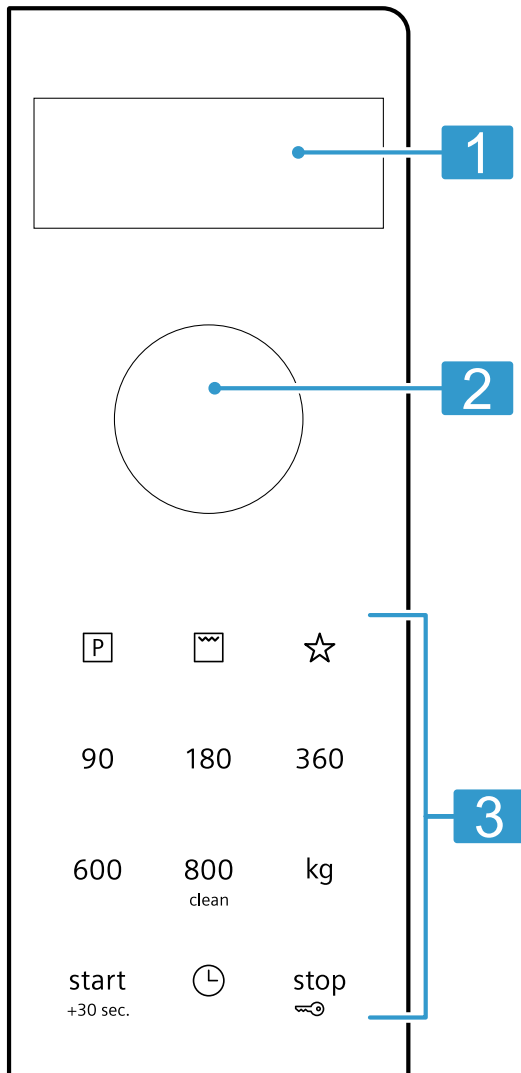
Das Gerät benötigt:

- im Betrieb mit eingeschaltetem Display max. 1 W
- im Betrieb mit ausgeschaltetem Display max 0,5 W

4 Kennenlernen

4.1 Bedienfeld

Über das Bedienfeld stellen Sie alle Funktionen Ihres Geräts ein und erhalten Informationen zum Betriebszustand.



1	Display	Uhrzeit oder Dauer anzeigen.
2	Drehwähler	Uhrzeit, Dauer oder Programmautomatik einstellen.
3	Tasten	Funktionen wählen.



Türöffner

Wenn Sie den Türöffner betätigen, springt die Gerätetür auf. Sie können die Gerätetür von Hand vollständig öffnen.

Wenn Sie die Gerätetür während des Betriebs öffnen, hält der Betrieb an. Wenn Sie die Gerätetür schließen, läuft der Betrieb nicht automatisch weiter. Sie müssen den Betrieb starten.

4.2 Heizarten

Hier finden Sie eine Übersicht über die Heizarten. Sie erhalten Empfehlungen zur Verwendung der Heizarten.

Symbol	Name	Verwendung
90-800	Mikrowelle	Zum Auftauen, Garen und Erhitzen von Speisen und Flüssigkeiten. Mikrowellenleistungen: <ul style="list-style-type: none"> ▪ 90 W ▪ 180 W ▪ 360 W ▪ 600 W ▪ 800 W
	Grill	Würstchen oder Toast grillen. Speisen gratinieren.
	Mikrowellen-Kombibetrieb	Aufläufe und Gratins backen. Die Gerichte werden gebräunt.
	Programme	Für viele Gerichte gibt es vorprogrammierte Einstellungen.

4.3 Kühlgebläse

Das Kühlgebläse schaltet sich bei Bedarf ein und aus. Beim Mikrowellenbetrieb bleibt der Garraum kalt. Trotzdem schaltet sich das Kühlgebläse ein.

Hinweis: Das Kühlgebläse kann weiterlaufen, auch wenn das Gerät bereits ausgeschaltet ist.

4.4 Kondenswasser

Beim Garen kann im Garraum und an der Gerätetür Kondenswasser auftreten. Kondenswasser ist normal und beeinträchtigt nicht die Funktion des Geräts. Nach dem Garen das Kondenswasser abwischen.

5 Zubehör

Verwenden Sie Originalzubehör. Es ist auf Ihr Gerät abgestimmt.

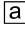
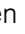
Zubehör	Verwendung
Rost	<ul style="list-style-type: none"> ▪ Rost zum Grillen und Überbacken ▪ Rost als Stellfläche für Geschirr

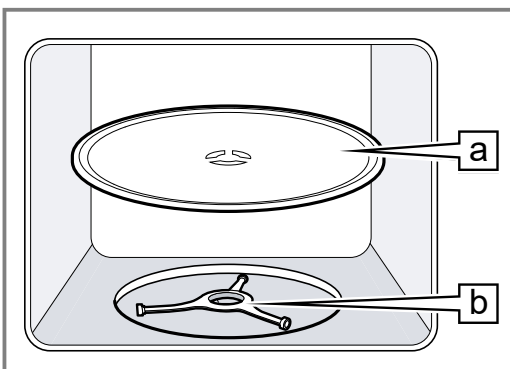
6 Vor dem ersten Gebrauch

Nehmen Sie die Einstellungen für die erste Inbetriebnahme vor. Reinigen Sie das Gerät und das Zubehör.

6.1 Drehteller einsetzen

Nutzen Sie Ihr Gerät nur mit eingesetztem Drehteller.

- ▶ Den Drehteller  auf den Rollenring  setzen.



6.2 Gerät vor dem ersten Gebrauch reinigen

Reinigen Sie den Garraum und das Zubehör, bevor Sie zum ersten Mal mit dem Gerät Speisen zubereiten.

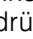
1. Sicherstellen, dass sich im Garraum keine Verpackungsreste, Zubehör oder andere Gegenstände befinden.
2. Die glatten Flächen im Garraum mit einem weichen, feuchten Tuch reinigen.
3. Um den Neugeruch zu beseitigen, den leeren Garraum mit heißer Spüllauge wischen.
→ "Garraum reinigen", Seite 14

6.3 Zubehör reinigen

- ▶ Das Zubehör gründlich mit Spüllauge und einem weichen Spültuch reinigen.

6.4 Uhrzeit einstellen

Nach dem Stromanschluss oder einem Stromausfall erscheint im Display die Aufforderung für die Einstellung der Uhrzeit.

1. Mit dem Drehwähler die Uhrzeit einstellen.
2. Um die Uhrzeit zu bestätigen,  drücken.

7 Grundlegende Bedienung

7.1 Mikrowellenleistungen

Hier finden Sie eine Übersicht über die Mikrowellenleistungen und deren Verwendung.

Mikrowellenleistung in Watt	Verwendung
90	Empfindliche Speisen auftauen.
180	Speisen auftauen und weitergaren.
360	Fleisch und Fisch garen oder empfindliche Speisen erwärmen.
600	Speisen erhitzen und garen.
800	Flüssigkeiten erhitzen.

Hinweis:

Sie können die Mikrowellenleistungen für eine bestimmte Dauer einstellen:

- 800 W für 30 Minuten
- 600 W für 60 Minuten
- 90 W, 180 W und 360 W für 99 Minuten

7.2 Mikrowellengeeignetes Geschirr und Zubehör

Um Ihre Speisen gleichmäßig zu erwärmen und Ihr Gerät nicht zu beschädigen, verwenden Sie geeignetes Geschirr und Zubehör.

Hinweis: Bevor Sie Geschirr für die Mikrowelle verwenden, beachten Sie die Herstellerangaben. Führen Sie im Zweifel einen Geschirrtest durch.

Mikrowellengeeignet

Geschirr und Zubehör	Begründung
Geschirr aus hitzebeständigem und mikrowellengeeignetem Material: <ul style="list-style-type: none"> ▪ Glas ▪ Glaskeramik ▪ Porzellan ▪ Temperaturfester Kunststoff ▪ Vollständig glasierte Keramik ohne Risse 	Diese Materialien lassen Mikrowellen durch. Mikrowellen beschädigen hitzebeständiges Geschirr nicht.
Metallbesteck	Hinweis: Um Siedeverzug zu vermeiden, können Sie Metallbesteck verwenden, z. B. einen Löffel im Glas.

ACHTUNG!

Berührt Metall die Garraumwand entstehen Funken, die das Gerät beschädigen oder das innere Türglas zerstören können.

- ▶ Metall, z. B. der Löffel im Glas, muss mindestens 2 cm von den Garraumwänden und der Türinnenseite entfernt sein.

Nicht mikrowellengeeignet

Geschirr und Zubehör	Begründung
Metallgeschirr	Metall lässt Mikrowellen nicht durch. Die Speisen erwärmen sich kaum.
Geschirr mit Golddekor oder Silberdekor	Mikrowellen können Golddekor und Silberdekor beschädigen. Tipp: Wenn der Hersteller garantiert, dass das Geschirr für Mikrowelle geeignet ist, können Sie das Geschirr verwenden.

7.3 Geschirr auf Mikrowelleneignung testen

Prüfen Sie Geschirr auf Mikrowelleneignung mit einem Geschirrtest. Nur bei einem Geschirrtest dürfen Sie das Gerät im Mikrowellenbetrieb ohne Speisen betreiben.

WARNUNG – Verbrühungsgefahr!

Die zugänglichen Teile werden im Betrieb heiß.

- ▶ Nie die heißen Teile berühren.
- ▶ Kinder fernhalten.

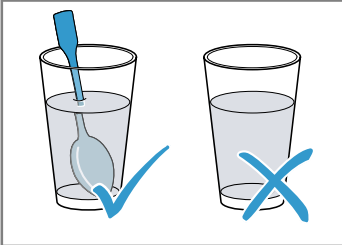
1. Das leere Geschirr in den Garraum stellen.
2. Das Gerät für ½ - 1 Minute auf die maximale Mikrowellenleistung stellen.
3. Den Betrieb starten.
4. Das Geschirr mehrfach prüfen:
 - Wenn das Geschirr kalt oder handwarm ist, ist es für die Mikrowelle geeignet.
 - Wenn das Geschirr heiß ist oder Funken entstehen, den Geschirrtest abbrechen. Das Geschirr ist für die Mikrowelle ungeeignet.

7.4 Mikrowelle einstellen

⚠️ WARNUNG – Verbrühungsgefahr!

Beim Erhitzen von Flüssigkeiten kann es zu Siedeverzug kommen. Das heißt, die Siedetemperatur wird erreicht, ohne dass die typischen Dampfblasen aufsteigen. Schon bei geringer Erschütterung des Gefäßes kann die heiße Flüssigkeit plötzlich heftig überkochen und verspritzen.

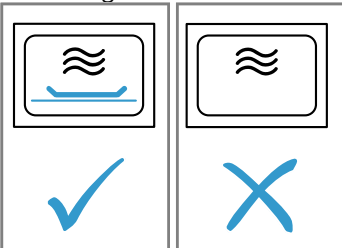
- ▶ Beim Erhitzen immer einen Löffel mit in das Gefäß geben. So wird der Siedeverzug vermieden.



ACHTUNG!

Der Betrieb des Geräts ohne Speisen im Garraum führt zur Überlastung.

- ▶ Nie die Mikrowelle ohne Speisen im Garraum starten. Ausgenommen ist ein kurzzeitiger Geschirrtest.



Tipp: Um Ihr Gerät optimal zu nutzen, können Sie sich an den Angaben in den Einstellempfehlungen orientieren.

→ "So gelingt's", Seite 16

1. Die Sicherheitshinweise beachten. → Seite 4
2. Die Hinweise zur Vermeidung von Sachschäden beachten. → Seite 6
3. Die Hinweise zu mikrowelleneignetem Geschirr und Zubehör beachten. → Seite 9
4. Auf die gewünschte Mikrowellenleistung drücken.
5. Mit dem Drehwähler die gewünschte Dauer einstellen.
6. ^{start}_{+30 sec.} drücken.

✓ Nach Ablauf der Dauer ertönt ein Signal.

Hinweis: Wenn Sie während des Betriebs die Garraumtür öffnen, unterbricht das Gerät den Betrieb und hält den eingestellten Zeitablauf an. Wenn Sie den Betrieb wieder starten möchten, schließen Sie die Garraumtür und drücken Sie ^{start}_{+30 sec.}.

Dauer verlängern

Sie können die eingestellte Dauer jederzeit verlängern.

- ▶ ^{start}_{+30 sec.} drücken.
- ✓ Die Dauer verlängert sich um 30 Sekunden.

Dauer ändern

Sie können die Dauer jederzeit ändern.

- ▶ Mit dem Drehwähler die gewünschte Dauer einstellen.

Betrieb abbrechen

- ▶ Die Gerätetür öffnen und ^{stop}_⇒ drücken oder zweimal ^{stop}_⇒ drücken.

7.5 QuickStart

Sie können die maximale Mikrowellenleistung mit einer Taste starten.

- ▶ ^{start}_{+30 sec.} drücken.
- ✓ Die maximale Mikrowellenleistung wird für 30 Sekunden gestartet.
- ✓ Erneutes Drücken auf ^{start}_{+30 sec.} verlängert die Dauer jeweils um 30 Sekunden.

8 Grill

Mit dem Grill können Sie Ihre Speisen bräunen oder überbacken. Den Grill können Sie alleine oder kombiniert mit der Mikrowelle einsetzen.

8.1 Grill einstellen

1. drücken.
 2. Mit dem Drehwähler die gewünschte Dauer einstellen.
 3. ^{start}_{+30 sec.} drücken.
- ✓ Nach Ablauf der Dauer ertönt ein Signal.

Hinweis: Wenn Sie während des Betriebs die Garraumtür öffnen, unterbricht das Gerät den Betrieb und hält den eingestellten Zeitablauf an. Wenn Sie den Betrieb wieder starten möchten, schließen Sie die Garraumtür und drücken Sie ^{start}_{+30 sec.}.

Dauer verlängern

Sie können die eingestellte Dauer jederzeit verlängern.

- ▶ ^{start}_{+30 sec.} drücken.
- ✓ Die Dauer verlängert sich um 30 Sekunden.

Dauer ändern

Sie können die Dauer jederzeit ändern.

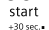
- ▶ Mit dem Drehwähler die gewünschte Dauer einstellen.

Betrieb abbrechen

- ▶ Die Gerätetür öffnen und ^{stop}_⇒ drücken oder zweimal ^{stop}_⇒ drücken.

8.2 Mikrowellen-Kombibetrieb einstellen

1. Die Mikrowellenleistung 90 W, 180 W oder 360 W einstellen.
 2. drücken.
 3. Mit dem Drehwähler die gewünschte Dauer einstellen.
 4. ^{start}_{+30 sec.} drücken.
- ✓ Nach Ablauf der Dauer ertönt ein Signal.

Hinweis: Wenn Sie während des Betriebs die Garraumtür öffnen, unterbricht das Gerät den Betrieb und hält den eingestellten Zeitablauf an. Wenn Sie den Betrieb wieder starten möchten, schließen Sie die Garraumtür und drücken Sie .

9 Memory

Mit der Funktion Memory können Sie die Einstellung für ein Gericht speichern und jederzeit wieder abrufen.


Tipp: Wenn Sie ein Gericht oft zubereiten, nutzen Sie die Funktion Memory.

9.1 Memory speichern

1. ☆ drücken.
 2. Auf die gewünschte Mikrowellenleistung drücken.
 3. Mit dem Drehwähler die gewünschte Dauer einstellen.
 4. Mit ☆ bestätigen.
- ✓ Die Einstellung ist gespeichert.

9.2 Memory starten

Voraussetzung: Die Gerätetür ist geschlossen.

1. ☆ drücken.
- ✓ Die gespeicherten Einstellungen erscheinen.
2.  drücken.
- ✓ Nach Ablauf der Dauer ertönt ein Signal.


9.3 Betrieb abbrechen

- ▶ Die Gerätetür öffnen und  drücken oder zweimal  drücken.

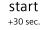
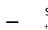
10 Programme

Mit den Programmen unterstützt Sie Ihr Gerät bei der Zubereitung verschiedener Speisen und wählt automatisch die optimalen Einstellungen aus.



10.1 Programm einstellen

1. Programm wählen.
 2.  so oft drücken, bis das Display die gewünschte Programmnummer zeigt.
 3. kg drücken.
- ✓ Das Display zeigt ein Vorschlagsgewicht.
4. Mit dem Drehwähler das Gewicht der Speise einstellen.

Wenn Sie das genaue Gewicht nicht eingeben können, runden Sie das Gewicht auf oder ab.

5. Um den Betrieb zu starten,  drücken.
 6. Wenn während des Programms ein Signal ertönt, die Gerätetür öffnen.
 - Die Speise zerteilen, umrühren oder wenden.
 - Die Gerätetür schließen.
 -  drücken.
- ✓ Nach Ablauf der Dauer ertönt ein Signal.

10.2 Betrieb abbrechen

- ▶ Die Gerätetür öffnen und  drücken oder zweimal  drücken.

10.3 Auftauen mit der Programmautomatik

Mit den 4 Auftauprogrammen können Sie Fleisch, Geflügel und Brot auftauen.

Programm	Speise	Geschirr	Gewichtsbereich in kg
P01	Hackfleisch	offen	0,20-1,00
P02	Fleischstücke	offen	0,20-1,00
P03	Hähnchen, Hähnchenteile	offen	0,40-1,80
P04	Brot	offen	0,20-1,00

Speisen mit der Programmautomatik auftauen

1. Das Lebensmittel aus der Verpackung nehmen. Verwenden Sie Lebensmittel, die flach und portionsgerecht bei -18 °C lagern.
2. Das Lebensmittel wiegen. Das Gewicht benötigen Sie, um das Programm einzustellen.
3. Das Lebensmittel auf ein mikrowellene geeignetes, flaches Geschirr geben, z. B. einen Glasteller oder Porzellanteller. Keinen Deckel auflegen.

4. Das Programm einstellen. → Seite 11
5. **Hinweis:** Wenn Sie Fleisch und Geflügel auftauen, entsteht Flüssigkeit. Die Flüssigkeit beim Wenden entfernen und in keinem Fall weiterverwenden oder mit anderen Lebensmitteln in Berührung bringen.
6. Flache Stücke und Hackfleisch vor der Ruhezeit voneinander trennen.
7. Das aufgetaute Lebensmittel zum Temperatúrausgleich noch 10 bis 30 Minuten ruhen lassen.

Große Fleischstücke benötigen eine längere Ruhezeit als kleine. Bei Geflügel nach der Ruhezeit die Innereien herausnehmen.

8. Lebensmittel weiter verarbeiten, auch wenn dicke Fleischstücke noch einen gefrorenen Kern haben.

10.4 Garen mit der Programmautomatik

Mit den 3 Garprogrammen können Sie Reis, Kartoffeln oder Gemüse garen.

Programm	Speise	Geschirr	Gewichtsbereich in kg	Hinweise
P05	Reis	mit Deckel	0,05-0,20	<ul style="list-style-type: none"> ■ Für Reis eine große, hohe Form verwenden. ■ Keinen Kochbeutelreis verwenden. ■ Pro 100 g Reis, die zweifache bis dreifache Menge Wasser hinzugeben.
P06	Kartoffeln	mit Deckel	0,15-1,00	<ul style="list-style-type: none"> ■ Für Salzkartoffeln die frischen Kartoffeln in kleine, gleichmäßige Stücke schneiden. ■ Pro 100 g Salzkartoffeln einen EL Wasser und etwas Salz hinzugeben.
P07	Gemüse	mit Deckel	0,15-1,00	<ul style="list-style-type: none"> ■ Frisches, geputztes Gemüse wiegen. ■ Das Gemüse in kleine, gleichmäßige Stücke schneiden. ■ Pro 100 g Gemüse einen EL Wasser hinzugeben.

Speisen mit der Programmautomatik garen

1. Das Lebensmittel wiegen.
Das Gewicht benötigen Sie, um das Programm einzustellen.
2. Das Lebensmittel auf ein mikrowellengeeignetes Geschirr geben und mit einem Deckel verschließen.
3. Wassermenge laut Herstellerangabe auf der Verpackung hinzugeben.

4. Das Programm einstellen. → Seite 11
5. Wenn das Programm abgelaufen ist, das Lebensmittel noch einmal umrühren.
6. Das Lebensmittel zum Temperatenausgleich noch 5 bis 10 Minuten ruhen lassen.
Die Garergebnisse sind abhängig von der Lebensmittelqualität und der Lebensmittelbeschaffenheit.

10.5 Kombi-Garprogramm

Mit dem Kombi-Garprogramm kombinieren Sie Mikrowelle und Grill.

Programm	Speise	Geschirr	Gewichtsbereich in kg
P08	Auflauf gefroren, bis 3 cm hoch	offen	0,40-0,90

Speisen mit dem Kombi-Garprogramm garen

1. Das Lebensmittel aus der Verpackung nehmen.
2. Das Lebensmittel wiegen.
Das Gewicht benötigen Sie, um das Programm einzustellen.

3. Das Lebensmittel auf ein mikrowellengeeignetes, hitzebeständiges und nicht zu großes Geschirr geben.
4. Das Programm einstellen. → Seite 11
5. Wenn das Programm abgelaufen ist, das Lebensmittel zum Temperatenausgleich noch 5 bis 10 Minuten ruhen lassen.


11 Kindersicherung

Sichern Sie Ihr Gerät, damit Kinder das Gerät nicht versehentlich einschalten oder Einstellungen ändern.


- ✓ Das Bedienfeld ist gesperrt.
- ✓ Im Display erscheint **SrFE**.

11.1 Kindersicherung aktivieren

Voraussetzung: Das Gerät ist ausgeschaltet.

- ▶ Ca. 4 Sekunden auf  drücken.

11.2 Kindersicherung deaktivieren

- ▶ Ca. 4 Sekunden auf  drücken.
- ✓ Das Bedienfeld ist entsperrt.

12 Grundeinstellungen

Sie können die Grundeinstellungen Ihres Geräts auf Ihre Bedürfnisse einstellen.

12.1 Übersicht der Grundeinstellungen

Hier finden Sie eine Übersicht über die Grundeinstellungen und Werkseinstellungen. Die Grundeinstellungen sind von der Ausstattung Ihres Geräts abhängig.

Anzeige	Grundeinstellung	Auswahl	Beschreibung
!	Tastenton	OFF = aus ON = an ¹	Tastentöne einschalten oder ausschalten Hinweis: Den Tastenton für $\overset{\text{start}}{+30 \text{ sec}}$ und $\overset{\text{stop}}{\ominus}$ können Sie nicht ausschalten.
2	Demo-Modus	OFF = aus ¹ ON = an	Das Gerät ist ausgeschaltet. Sie können die Tasten und die Anzeige benutzen. Die Tasten sind ohne Funktion, sodass zum Beispiel bei Mikrowelle keine Leistung entsteht. Händler nutzen vorwiegend den Demo-Modus. Während der Demo-Modus aktiviert ist, wird im Display M angezeigt.

¹ Werkseinstellung (kann je nach Gerätetyp abweichen)

12.2 Grundeinstellung ändern

Voraussetzung: Das Gerät ist ausgeschaltet.

1. $\overset{\text{start}}{+30 \text{ sec}}$ und $\overset{\text{stop}}{\ominus}$ einige Sekunden lang gedrückt halten.
✓ Das Display zeigt ! für die erste Grundeinstellung.
2. Um die Grundeinstellung zu bearbeiten, $\overset{\text{start}}{+30 \text{ sec}}$ drücken.
✓ Im Display leuchtet die eingestellte Auswahl.
3. Mit dem Drehwähler die gewünschte Auswahl einstellen.
4. Um die Grundeinstellung zu übernehmen, $\overset{\text{start}}{+30 \text{ sec}}$ drücken.
5. Um die Grundeinstellung zu verlassen, $\overset{\text{stop}}{\ominus}$ drücken.
6. Mit dem Drehwähler zur Grundeinstellung 2 wechseln.
7. Um die Grundeinstellung zu bearbeiten, $\overset{\text{start}}{+30 \text{ sec}}$ drücken.
✓ Im Display leuchtet die eingestellte Auswahl.
8. Mit dem Drehwähler die gewünschte Auswahl einstellen.
9. Um die Grundeinstellung zu übernehmen, $\overset{\text{start}}{+30 \text{ sec}}$ drücken.
10. Um die Grundeinstellung zu verlassen, $\overset{\text{stop}}{\ominus}$ drücken.
11. Um das Grundeinstellungsmenü zu verlassen, erneut $\overset{\text{stop}}{\ominus}$ drücken.

Tipp: Sie können die Einstellung jederzeit wieder ändern.

12.3 Signaldauer ändern

Wenn sich Ihr Gerät ausschaltet, hören Sie ein Signal. Sie können die Dauer des Signals ändern.

- ▶ Ca. 6 Sekunden lang $\overset{\text{start}}{+30 \text{ sec}}$ drücken.
- ✓ Die Signaldauer wechselt zwischen kurz und lang.
- ✓ Das Gerät übernimmt die Signaldauer und zeigt die Uhrzeit.

12.4 Uhrzeit ändern

Sie können die Uhrzeit jederzeit ändern.

1. \ominus drücken.
2. Mit dem Drehwähler die Uhrzeit einstellen.
3. Um die Uhrzeit zu bestätigen, \ominus drücken.

12.5 Uhrzeit im Standby ausblenden

Sie können die Uhrzeit im Standby ausblenden.

1. \ominus drücken.
2. $\overset{\text{stop}}{\ominus}$ drücken.

Hinweis: Um die Uhrzeit wieder einzublenden, \ominus drücken.

13 Reinigen und Pflegen

Damit Ihr Gerät lange funktionsfähig bleibt, reinigen und pflegen Sie es sorgfältig.

13.1 Reinigungsmittel

Verwenden Sie nur geeignete Reinigungsmittel.

WARNUNG – Stromschlaggefahr!

Eindringende Feuchtigkeit kann einen Stromschlag verursachen.

- ▶ Keinen Dampfreiniger oder Hochdruckreiniger verwenden, um das Gerät zu reinigen.

ACHTUNG!

Ungeeignete Reinigungsmittel beschädigen die Oberflächen des Geräts.

- ▶ Keine scharfen oder scheuernden Reinigungsmittel verwenden.
- ▶ Keine stark alkoholhaltigen Reinigungsmittel verwenden.
- ▶ Keine harten Scheuerkissen oder Putzschwämme verwenden.
- ▶ Keine speziellen Reiniger zur Warmreinigung verwenden.

- ▶ Glasreiniger, Glasschaber oder Edelstahl-Pflegemittel nur verwenden, wenn diese in der Reinigungsanleitung zu dem entsprechenden Teil empfohlen werden.

Neue Schwammtücher enthalten Rückstände von der Produktion.

- ▶ Neue Schwammtücher vor dem Gebrauch gründlich auswaschen.

Welche Reinigungsmittel für die einzelnen Oberflächen und Teile geeignet sind, erfahren Sie in den einzelnen Reinigungsanleitungen.

13.2 Gerät reinigen

Reinigen Sie das Gerät wie vorgegeben, damit die unterschiedlichen Teile und Oberflächen nicht durch eine falsche Reinigung oder ungeeignete Reinigungsmittel beschädigt werden.

⚠ WARNUNG – Verbrennungsgefahr!

Während des Gebrauchs werden das Gerät und seine berührbaren Teile heiß.

- ▶ Vorsicht ist geboten, um das Berühren von Heizelementen zu vermeiden.
- ▶ Junge Kinder, jünger als 8 Jahre, müssen ferngehalten werden.

⚠ WARNUNG – Brandgefahr!

Lose Speisereste, Fett und Bratensaft können sich entzünden.

- ▶ Vor dem Betrieb grobe Verschmutzungen aus dem Garraum, von den Heizelementen und vom Zubehör entfernen.

⚠ WARNUNG – Verletzungsgefahr!

Zerkratztes Glas der Gerätetür kann zerspringen.

- ▶ Keine scharfen abrasiven Reiniger oder scharfen Metallschaber für die Reinigung des Glases der Gerätetür benutzen, da sie die Oberfläche zerkratzen können.

1. Die Hinweise zu den Reinigungsmitteln beachten.
→ Seite 13
2. Die Hinweise zur Reinigung der Gerätekomponenten oder Oberflächen beachten.
3. Wenn nichts anderes angegeben ist:
 - Die Gerätekomponenten mit heißer Spüllauge und einem Spültuch reinigen.
 - Mit einem weichen Tuch nachtrocknen.

13.3 Garraum reinigen

ACHTUNG!

Unsachgemäße Reinigung kann den Garraum beschädigen.

- ▶ Kein Backofenspray, keine Scheuermittel oder andere aggressive Backofenreiniger verwenden.

1. Die Hinweise zu den Reinigungsmitteln beachten.
→ Seite 13
2. Mit heißer Spüllauge oder Essigwasser reinigen.
3. Bei starker Verschmutzung Backofenreiniger verwenden.
Backofenreiniger nur im kalten Garraum verwenden.

Tipp: Um unangenehme Gerüche zu beseitigen, eine Tasse Wasser mit ein paar Tropfen Zitronensaft für 1 bis 2 Minuten mit maximaler Mikrowellenleistung erhitzen. Um einen Siedeverzug zu vermeiden, immer einen Löffel in das Gefäß geben.

4. Den Garraum mit einem weichen Tuch auswischen.
5. Den Garraum mit geöffneter Tür trocknen lassen.

13.4 Gerätefront reinigen

ACHTUNG!

Unsachgemäße Reinigung kann die Gerätefront beschädigen.

- ▶ Keinen Glasreiniger, Metallschaber oder Glasschaber zur Reinigung verwenden.
- ▶ Um Korrosion auf Edelstahlfronten zu vermeiden, Kalkflecken, Fettflecken, Stärkelflecken und Eiweißflecken sofort entfernen.
- ▶ Bei Edelstahlflecken spezielle Edelstahl-Pflegemittel für warme Oberflächen verwenden.

1. Die Hinweise zu den Reinigungsmitteln beachten.
→ Seite 13
2. Die Gerätefront mit heißer Spüllauge und einem Spültuch reinigen.

Hinweis: Kleine Farbunterschiede an der Gerätefront entstehen durch verschiedene Materialien, z. B. Glas, Kunststoff oder Metall.

3. Bei Edelstahl-Gerätefronten die Edelstahl-Pflegemittel mit einem weichen Tuch hauchdünn auftragen. Die Edelstahl-Pflegemittel erhalten Sie beim Kundendienst oder im Fachhandel.
4. Mit einem weichen Tuch nachtrocknen.

13.5 Bedienfeld reinigen

ACHTUNG!

Unsachgemäße Reinigung kann das Bedienfeld beschädigen.

- ▶ Nie das Bedienfeld nass wischen.

1. Die Hinweise zu den Reinigungsmitteln beachten.
→ Seite 13
2. Das Bedienfeld mit einem Mikrofasertuch oder einem weichen, feuchten Tuch reinigen.
3. Mit einem weichen Tuch nachtrocknen.

13.6 Zubehör reinigen

1. Die Hinweise zu den Reinigungsmitteln beachten.
→ Seite 13
2. Eingebraunte Speisereste mit einem feuchten Spültuch und heißer Spüllauge aufweichen.
3. Das Zubehör mit heißer Spüllauge und einem Spültuch oder einer Spülbürste reinigen.
4. Den Rost mit Edelstahlreiniger oder im Geschirrspüler reinigen.
Bei starker Verschmutzung eine Edelstahlspirale oder Backofenreiniger verwenden.
5. Mit einem weichen Tuch nachtrocknen.

13.7 Türscheiben reinigen

ACHTUNG!

Unsachgemäße Reinigung kann die Türscheiben beschädigen.

- ▶ Keinen Glasschaber verwenden.

1. Die Hinweise zu den Reinigungsmitteln beachten.
→ Seite 13
2. Die Türscheiben mit einem feuchten Spültuch und Glasreiniger reinigen.
Hinweis: Schatten an den Türscheiben, die wie Schlieren wirken, sind Lichtreflexe der Garraumbeleuchtung.
3. Mit einem weichen Tuch nachtrocknen.

13.8 humidClean

Die Reinigungsunterstützung ist eine schnelle Alternative zur Reinigung des Garraums zwischendurch. Die Reinigungsunterstützung weicht Verschmutzungen durch das Verdampfen von Spüllauge ein. Verschmutzungen lassen sich anschließend leichter entfernen.

Reinigungsunterstützung einstellen

1. Ein paar Tropfen Spülmittel in eine Tasse mit Wasser geben.
2. Um Siedeverzug zu vermeiden, einen Löffel in die Tasse stellen.
3. Die Tasse in die Mitte des Garraums stellen.
4. Ca. 4 Sekunden auf $\overset{800}{\text{clean}}$ drücken.
5. $\overset{\text{start}}{+30 \text{ sec.}}$ drücken.
✓ Nach Ablauf der Dauer ertönt ein Signal.
6. Den Garraum mit einem weichen Tuch auswischen.
7. Den Garraum mit geöffneter Tür trocknen lassen.

14 Störungen beheben

Kleinere Störungen an Ihrem Gerät können Sie selbst beheben. Nutzen Sie die Informationen zur Störungsbehebung, bevor Sie den Kundendienst kontaktieren. So vermeiden Sie unnötige Kosten.

WARNUNG – Verletzungsgefahr!

Unsachgemäße Reparaturen sind gefährlich.

- ▶ Nur geschultes Fachpersonal darf Reparaturen am Gerät durchführen.
- ▶ Wenn das Gerät defekt ist, den Kundendienst rufen.

14.1 Funktionsstörungen

Störung	Ursache und Störungsbehebung
Gerät funktioniert nicht.	Netzstecker der Netzanschlussleitung ist nicht eingesteckt. ▶ Schließen Sie das Gerät am Stromnetz an.
	Sicherung ist defekt. ▶ Prüfen Sie die Sicherung im Sicherungskasten.
	Stromversorgung ist ausgefallen. ▶ Prüfen Sie, ob die Raumbelichtung oder andere Geräte im Raum funktionieren.
	Funktionsstörung 1. Sicherung im Sicherungskasten ausschalten. 2. Sicherung nach ca. 10 Sekunden wieder einschalten. 3. Wenn die Funktionsstörung erneut auftritt, den Kundendienst rufen.
Speisen werden langsamer heiß als bisher.	Tür ist nicht ganz geschlossen. ▶ Prüfen Sie, ob Speisereste oder Fremdkörper in der Tür klemmen.
	Mikrowellenleistung ist zu gering eingestellt. ▶ Stellen Sie eine höhere Mikrowellenleistung ein.
	Es wurde eine größere Menge als sonst in das Gerät gegeben. ▶ Stellen Sie eine längere Dauer ein. Für die doppelte Menge benötigen Sie die doppelte Zeit.
Speisen sind kälter als sonst.	▶ Wenden Sie die Speisen oder rühren Sie die Speisen zwischendurch um.
	Schmutz oder Fremdkörper ist im Bereich des Drehtellerantriebs. ▶ Reinigen Sie den Rollenring und die Vertiefung im Garraum.
Drehteller kratzt oder schleift.	
Mikrowellenbetrieb bricht ab.	Gerät hat eine Störung. ▶ Wenn dieser Fehler wiederholt auftritt, rufen Sie den Kundendienst.

Störung	Ursache und Störungsbehebung
In der Anzeige steht ein .	Demomodus ist aktiviert. ▶ Demo-Modus deaktivieren. → "Grundeinstellungen", Seite 13

15 Entsorgen

15.1 Altgerät entsorgen

Durch umweltgerechte Entsorgung können wertvolle Rohstoffe wiederverwendet werden.

- ▶ Das Gerät umweltgerecht entsorgen. Informationen über aktuelle Entsorgungswege erhalten Sie bei Ihrem Fachhändler sowie Ihrer Gemeinde- oder Stadtverwaltung.



Dieses Gerät ist entsprechend der europäischen Richtlinie 2012/19/EU über Elektro- und Elektronikaltgeräte (waste electrical and electronic equipment – WEEE) gekennzeichnet. Die Richtlinie gibt den Rahmen für eine EU-weit gültige Rücknahme und Verwertung der Altgeräte vor.

16 Kundendienst

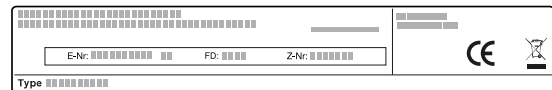
Detaillierte Informationen über die Garantiedauer und die Garantiebedingungen in Ihrem Land erhalten Sie bei unserem Kundendienst, Ihrem Händler oder auf unserer Website.

Wenn Sie den Kundendienst kontaktieren, benötigen Sie die Erzeugnisnummer (E-Nr.) und die Fertigungsnummer (FD) Ihres Geräts.

Die Kontaktdaten des Kundendienstes finden Sie im beiliegenden Kundendienstverzeichnis oder auf unserer Website.

16.1 Erzeugnisnummer (E-Nr.) und Fertigungsnummer (FD)

Die Erzeugnisnummer (E-Nr.) und die Fertigungsnummer (FD) finden Sie auf dem Typenschild des Geräts. Das Typenschild mit den Nummern finden Sie, wenn Sie die Gerätetür öffnen.



Um Ihre Gerätedaten und die Kundendienst-Telefonnummer schnell wiederzufinden, können Sie die Daten notieren.

17 So gelingt's

Für verschiedene Gerichte finden Sie hier die passenden Einstellungen sowie das beste Zubehör und Geschirr. Die Empfehlungen haben wir optimal auf Ihr Gerät abgestimmt.

17.1 So gehen Sie am besten vor

Hier erfahren Sie, wie Sie am besten Schritt für Schritt vorgehen, um die Einstellempfehlungen ideal nutzen zu können. Sie erhalten Angaben zu vielen Speisen mit Informationen und Tipps, wie Sie das Gerät ideal verwenden und einstellen.

⚠️ WARNUNG – Verbrennungsgefahr!

Erhitzte Speisen geben Wärme ab. Das Geschirr kann heiß werden.

- ▶ Geschirr oder Zubehör immer mit einem Topflappen aus dem Garraum nehmen.

Hinweis: Die Zeitangaben in den Tabellen sind Richtwerte und von der Qualität und der Beschaffenheit der Lebensmittel abhängig.

1. Vor der Benutzung nicht benötigtes Geschirr aus dem Garraum entfernen.
2. Eine Speise aus den Einstellempfehlungen wählen.

3. Die Speise in ein geeignetes Geschirr geben.
→ "Mikrowellengeeignetes Geschirr und Zubehör", Seite 9
4. Das Geschirr auf den Drehteller stellen.
5. Das Gerät entsprechend den Einstellempfehlungen einstellen.

In den Einstellempfehlungen sind oft Zeitbereiche angegeben. Zuerst die kürzere Dauer einstellen. Wenn es erforderlich ist, die Dauer verlängern. Wenn in den Tabellen 2 Mikrowellenleistungen und Dauern angegeben sind, zuerst die erste Mikrowellenleistung und Dauer einstellen und nach dem Signal die zweite.

Tipp: Wenn Sie von den Tabellen abweichende Mengen zubereiten möchten, stellen Sie für die doppelte Menge ungefähr die doppelte Dauer ein.

17.2 Auftauen

Mit Ihrem Gerät können Sie tiefgefrorene Speisen auftauen.

Speisen auftauen

1. Die gefrorenen Lebensmittel in einem offenen Gefäß auf den Drehteller stellen.

Empfindliche Teile können Sie mit kleinen Stücken Alufolie abdecken, z. B. Beine und Flügel von Hähnchen oder fette Randpartien von Braten. Die Folie darf die Backofenwände nicht berühren.

- 2.** Den Betrieb starten.
Nach der Hälfte der Auftauzeit können Sie die Alufolie abnehmen.

- 3. Hinweis:** Wenn Sie Fleisch und Geflügel auftauen, entsteht Flüssigkeit.

Die Flüssigkeit beim Wenden entfernen und in keinem Fall weiterverwenden oder mit anderen Lebensmitteln in Berührung bringen.

- 4.** Die Speisen zwischendurch einmal bis zweimal wenden oder umrühren.
Große Stücke mehrmals wenden.
- 5.** Damit sich die Temperatur ausgleicht, die aufgetauten Speisen ca. 10 bis 20 Minuten bei Raumtemperatur ruhen lassen.
Bei Geflügel können Sie die Innereien herausnehmen. Das Fleisch können Sie auch mit einem kleinen gefrorenen Kern weiterverarbeiten.

Auftauen mit Mikrowelle

Beachten Sie die Einstellempfehlungen zum Auftauen tiefgefrorener Speisen mit der Mikrowelle.

Speise	Gewicht in g	Mikrowellenleistung in W	Dauer in min
Fleisch im Ganzen vom Rind, Kalb oder Schwein mit und ohne Knochen	800	1. 180 2. 90	1. 15 2. 10 - 20
Fleisch im Ganzen vom Rind, Kalb oder Schwein mit und ohne Knochen	1000	1. 180 2. 90	1. 20 2. 15 - 25
Fleisch im Ganzen vom Rind, Kalb oder Schwein mit und ohne Knochen	1500	1. 180 2. 90	1. 30 2. 20 - 30
Fleisch in Stücken oder Scheiben vom Rind, Kalb oder Schwein	200	1. 180 2. 90	1. 2 ¹ 2. 4 - 6
Fleisch in Stücken oder Scheiben vom Rind, Kalb oder Schwein	500	1. 180 2. 90	1. 5 ¹ 2. 5 - 10
Fleisch in Stücken oder Scheiben vom Rind, Kalb oder Schwein	800	1. 180 2. 90	1. 8 ¹ 2. 10 - 15
Hackfleisch, gemischt ^{2, 3}	200	90	10 ⁴
Hackfleisch, gemischt ^{2, 3}	500	1. 180 2. 90	1. 5 ⁴ 2. 10 - 15
Hackfleisch, gemischt ^{2, 3}	800	1. 180 2. 90	1. 8 ⁴ 2. 10 - 20
Geflügel oder Geflügelteile ⁵	600	1. 180 2. 90	1. 8 2. 10 - 20
Geflügel oder Geflügelteile ⁵	1200	1. 180 2. 90	1. 15 2. 10 - 20
Fischfilet, Fischkotelett oder Fischescheiben ⁵	400	1. 180 2. 90	1. 5 2. 10 - 15
Gemüse, z. B. Erbsen	300	180	10 - 15
Obst, z. B. Himbeeren ⁵	300	180	7 - 10 ⁶
Obst, z. B. Himbeeren ⁵	500	1. 180 2. 90	1. 8 ⁶ 2. 5 - 10
Butter, antauen ⁷	125	1. 180 2. 90	1. 1 2. 2 - 3
Butter, antauen ⁷	250	1. 180 2. 90	1. 1 2. 3 - 4

¹ Beim Wenden die aufgetauten Teile voneinander trennen.

² Die Speisen flach einfrieren.

³ Das bereits aufgetaute Fleisch entfernen.

⁴ Die Speise mehrmals wenden.

⁵ Die aufgetauten Teile voneinander trennen.

⁶ Die Speise zwischendurch vorsichtig umrühren.

⁷ Die Verpackung vollständig entfernen.

⁸ Nur Kuchen ohne Glasur, Sahne, Gelatine oder Creme auftauen.

⁹ Die Kuchenstücke voneinander trennen.

Speise	Gewicht in g	Mikrowellenleistung in W	Dauer in min
Brot im Ganzen	500	1. 180 2. 90	1. 6 2. 5 - 10
Brot im Ganzen	1000	1. 180 2. 90	1. 12 2. 10 - 20
Kuchen, trocken, z. B. Rührkuchen ^{8,9}	500	90	10 - 15
Kuchen, trocken, z. B. Rührkuchen ^{8,9}	750	1. 180 2. 90	1. 5 2. 10 - 15
Kuchen, saftig, z. B. Obstkuchen, Quarkkuchen ⁸	500	1. 180 2. 90	1. 5 2. 15 - 20
Kuchen, saftig, z. B. Obstkuchen, Quarkkuchen ⁸	750	1. 180 2. 90	1. 7 2. 15 - 20

¹ Beim Wenden die aufgetauten Teile voneinander trennen.

² Die Speisen flach einfrieren.

³ Das bereits aufgetaute Fleisch entfernen.

⁴ Die Speise mehrmals wenden.

⁵ Die aufgetauten Teile voneinander trennen.

⁶ Die Speise zwischendurch vorsichtig umrühren.

⁷ Die Verpackung vollständig entfernen.

⁸ Nur Kuchen ohne Glasur, Sahne, Gelatine oder Creme auftauen.

⁹ Die Kuchenstücke voneinander trennen.

17.3 Erwärmen

Mit Ihrem Gerät können Sie Speisen erwärmen.

Speisen erwärmen

⚠️ WARNUNG – Verbrennungsgefahr!

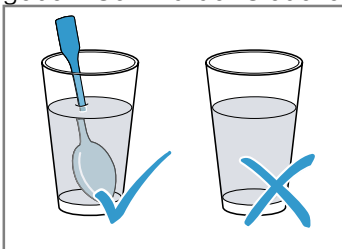
Erhitzte Speisen geben Wärme ab. Das Geschirr kann heiß werden.

- ▶ Geschirr oder Zubehör immer mit einem Topflappen aus dem Garraum nehmen.

⚠️ WARNUNG – Verbrühungsgefahr!

Beim Erhitzen von Flüssigkeiten kann es zu Siedeverzug kommen. Das heißt, die Siedetemperatur wird erreicht, ohne dass die typischen Dampfblasen aufsteigen. Schon bei geringer Erschütterung des Gefäßes kann die heiße Flüssigkeit plötzlich heftig überkochen und verspritzen.

- ▶ Beim Erhitzen immer einen Löffel mit in das Gefäß geben. So wird der Siedeverzug vermieden.



ACHTUNG!

Berührt Metall die Garraumwand entstehen Funken, die das Gerät beschädigen oder das innere Türglas zerstören können.

- ▶ Metall, z. B. der Löffel im Glas, muss mindestens 2 cm von den Garraumwänden und der Türinnenseite entfernt sein.

1. Die Fertiggerichte aus der Verpackung nehmen und in ein mikrowellengeeignetes Geschirr geben.
2. Die Speisen flach im Geschirr verteilen.
3. Die Speisen mit einem passenden Deckel, einem Teller oder Mikrowellen-Spezialfolie abdecken.
4. Den Betrieb starten.
5. Zwischendurch die Speisen mehrmals wenden oder umrühren.
Verschiedene Speisenkomponenten können sich unterschiedlich schnell erwärmen.
6. Die Temperatur kontrollieren.
7. Damit sich die Temperatur ausgleicht, die erwärmten Speisen 2-5 Minuten bei Raumtemperatur ruhen lassen.

Erwärmen tiefgefrorener Speisen mit Mikrowelle

Beachten Sie die Einstellempfehlungen zum Erwärmen tiefgefrorener Speisen mit der Mikrowelle.

Speise	Gewicht in g	Mikrowellenleistung in W	Dauer in min
Menü, Tellergericht, Fertiggericht mit 2-3 Komponenten	300 - 400	600	8 - 11
Suppe	400	600	8 - 10
Eintopf	500	600	10 - 13
Fleischscheiben oder Fleischstücke in Soße, z. B. Gulasch	500	600	12 - 17 ¹
Aufläufe, z. B. Lasagne, Cannelloni	450	600	10 - 15
Beilagen, z. B. Reis, Nudeln ²	250	600	2 - 5
Beilagen, z. B. Reis, Nudeln ²	500	600	8 - 10
Gemüse, z. B. Erbsen, Brokkoli, Möhren ³	300	600	8 - 10
Gemüse, z. B. Erbsen, Brokkoli, Möhren ³	600	600	14 - 17
Rahmspinat ⁴	450	600	11 - 16

¹ Beim Umrühren die Fleischstücke voneinander trennen.
² Der Speise etwas Flüssigkeit zugeben.
³ Im Geschirr bodenbedeckt Wasser zugeben.
⁴ Die Speise ohne Zugabe von Wasser garen.

Erwärmen mit Mikrowelle

Beachten Sie die Einstellempfehlungen zum Erwärmen mit der Mikrowelle.

Speise	Menge	Mikrowellenleistung in W	Dauer in min
Getränke ¹	200 ml	800	2 - 3 ^{2,3}
Getränke ¹	500 ml	800	3 - 4 ^{2,3}
Babykost, z. B. Milchfläschchen ⁴	50 ml	360	ca. 0,5 ^{5,6}
Babykost, z. B. Milchfläschchen ⁴	100 ml	360	ca. 1 ^{5,6}
Babykost, z. B. Milchfläschchen ⁴	200 ml	360	1,5 ^{5,6}
Suppe 1 Tasse	200 g	600	2 - 3
Suppe 2 Tassen	400 g	600	4 - 5
Menü, Tellergericht, Fertiggericht mit 2-3 Komponenten	350 - 500 g	600	4 - 8
Fleisch in Soße ⁷	500 g	600	8 - 11
Eintopf	400 g	600	6 - 8
Eintopf	800 g	600	8 - 11
Gemüse, 1 Portion ⁸	150 g	600	2 - 3
Gemüse, 2 Portionen ⁸	300 g	600	3 - 5

¹ Einen Löffel in das Glas geben.
² Alkoholische Getränke nicht überhitzen.
³ Die Speise zwischendurch kontrollieren.
⁴ Babykost ohne Sauger oder Deckel erwärmen.
⁵ Nach dem Erhitzen die Speise immer gut schütteln.
⁶ Unbedingt die Temperatur kontrollieren.
⁷ Die Fleischscheiben voneinander trennen.
⁸ Der Speise etwas Flüssigkeit zugeben.

17.4 Garen

Mit Ihrem Gerät können Sie Speisen garen.

Speisen garen

⚠️ WARNUNG – Verbrennungsgefahr!

Erhitzte Speisen geben Wärme ab. Das Geschirr kann heiß werden.










- ▶ Geschirr oder Zubehör immer mit einem Topflappen aus dem Garraum nehmen.

1. Prüfen, ob das Geschirr in den Garraum passt und sich der Drehteller ungehindert drehen kann.
 - Für Braten eine hohe Form verwenden.
 - Für Aufläufe oder Gratins ein großes, flaches Geschirr verwenden.
2. Die Speisen flach im Geschirr verteilen.




3. Beim Garen mit Mikrowelle die Speisen mit einem passenden Deckel, einem Teller oder Mikrowellen-Spezialfolie abdecken.
 - Beim Grillen die Speisen nicht abdecken.
 - Bei der Kombination von Mikrowelle und Grill die Speisen nicht abdecken.
4. Das Geschirr auf den Drehteller stellen.
 - Beim Grillen den Rost auf den Drehteller stellen. Nicht vorheizen.
5. Den Betrieb starten.
6. Damit sich die Temperatur ausgleicht, die erwärmten Speisen 2-5 Minuten bei Raumtemperatur ruhen lassen.
 - Vor dem Anschneiden Fleisch 5-10 Minuten ruhen lassen.
 - Aufläufe und Gratins im ausgeschalteten Gerät 5 Minuten ruhen lassen.

Tipp: Für Fischspieße oder Gemüsespieße immer Holzspieße verwenden.

Garen mit Mikrowelle

Speise	Menge	Zubehör	Mikrowellenleistung in W	Heizart	Dauer in min	Hinweise
Hähnchenteile, z. B. Hähnchenviertel	800 g	Offenes Geschirr + Rost	360		30-40	Mit der Hautseite nach oben legen. Die Speise nicht wenden.
Hähnchenflügel, mariniert gefroren	800 g	Offenes Geschirr + Rost	360		15-25	Die Speise nicht wenden.
Speckscheiben	ca. 8 Stück		180		10-15	
Hackbraten	750 g	Offenes Geschirr	1. 600 2. 360	1. - 2. 	1. 20-25 2. 25-35	Die Speise offen garen. Die Maximalhöhe der Speise beträgt 6 cm.
Fisch, z. B. Filetstücke	400 g	Offenes Geschirr	600	-	10-15	Der Speise etwas Wasser, Zitronensaft oder Wein zugeben.
Fischfilet, überbacken	400 g	Offenes Geschirr + Rost	360		10-15	Tiefgefrorenen Fisch vorher auftauen.
Auflauf, süß, z. B. Quarkauflauf mit Obst	1000 g	Offenes Geschirr	360		30-35	Die Maximalhöhe der Speise beträgt 5 cm.
Auflauf, pikant aus rohen Zutaten, z. B. Nudelaufbau	1000 g	Offenes Geschirr	360		30-35	Die Speise mit Käse bestreuen. Die Maximalhöhe der Speise beträgt 5 cm.
Auflauf, pikant aus gegarten Zutaten, z. B. Kartoffelgratin	1000 g	Offenes Geschirr	360		30-40	Die Maximalhöhe der Speise beträgt 4 cm.
Suppen, überbacken, z. B. Zwiebelsuppe	2-4 Tassen	Rost	-		10-15	-

¹ Die Speise zwischendurch vorsichtig umrühren.

Speise	Menge	Zubehör	Mikrowellenleistung in W	Heizart	Dauer in min	Hinweise
Gemüse, frisch	250 g	Geschlossenes Geschirr	600	-	5-10 ¹	Die Zutaten in gleich große Stücke schneiden. Je 100 g 1 bis 2 EL Wasser zugeben. Die Speise zwischendurch umrühren.
Gemüse, frisch	500 g	Geschlossenes Geschirr	600	-	10-15 ¹	-
Gemüsespieße	4-5 Stück	Rost	180		20-25	Holzspieße verwenden.
Kartoffeln	250 g	Geschlossenes Geschirr	600	-	8-10 ¹	Die Zutaten in gleich große Stücke schneiden. Je 100 g 1 bis 2 EL Wasser zugeben. Die Speise zwischendurch umrühren.
Kartoffeln	500 g	Geschlossenes Geschirr	600	-	11-14 ¹	Die Zutaten in gleich große Stücke schneiden. Je 100 g 1 bis 2 EL Wasser zugeben. Die Speise zwischendurch umrühren.
Kartoffeln	750 g	Geschlossenes Geschirr	600	-	15-22 ¹	Die Zutaten in gleich große Stücke schneiden. Je 100 g 1 bis 2 EL Wasser zugeben. Die Speise zwischendurch umrühren.
Reis	125 g	Geschlossenes Geschirr	1. 800 2. 180	1. - 2. -	1. 5-7 2. 12-15	Die doppelte Menge Flüssigkeit zugeben.
Reis	250 g	Geschlossenes Geschirr	1. 800 2. 180	1. - 2. -	1. 6-8 2. 15-18	Die doppelte Menge Flüssigkeit zugeben.
Toastbrot vortoasten	2-4 Scheiben	Rost	-		1. Seite: 6-7 2. Seite: 5-6	-
Toastbrot überbacken	2-4 Scheiben	Rost	180		5-10	Die Dauer variiert je nach Belag.
Obst, Kompott	500 g	Geschlossenes Geschirr	600	-	9-12	-
Süßspeisen, z. B. Pudding, instant	500 ml	Geschlossenes Geschirr	600	-	6-8	Den Pudding zwischendurch mit dem Schneebesen 2 bis 3 Mal gut umrühren.

¹ Die Speise zwischendurch vorsichtig umrühren.

17.5 Tipps für das nächste Auftauen, Erhitzen und Garen mit Mikrowelle

Beachten Sie diese Tipps für gute Ergebnisse beim Auftauen, Erwärmen und Garen mit Mikrowelle.

Anliegen	Tipp
Ihre Speise ist zu trocken.	<ul style="list-style-type: none"> ▪ Die Dauer verkürzen oder eine niedrigere Mikrowellenleistung wählen. ▪ Die Speise abdecken und mehr Flüssigkeit hinzu geben.

Anliegen	Tipp
Ihre Speise ist nach Ablauf der Zeit noch nicht aufgetaut, erwärmt oder gar.	Die Dauer verlängern. Größere Mengen und hohe Speisen brauchen länger.
Ihre Speise ist nach Ablauf der Zeit innen noch nicht fertig, außen aber schon überhitzt.	<ul style="list-style-type: none"> ▪ Zwischendurch umrühren. ▪ Die Mikrowellenleistung reduzieren und die Dauer verlängern.
Ihr Fleisch oder Geflügel ist nach dem Auftauen innen noch nicht aufgetaut, außen aber schon angegart.	<ul style="list-style-type: none"> ▪ Die Mikrowellenleistung reduzieren. ▪ Großes Auftaugut mehrmals wenden.

17.6 Prüfgerichte

Diese Übersichten wurden für Prüfinstitute erstellt, um das Prüfen des Geräts nach EN 60350-1:2013 bzw. IEC 60350-1:2011 und nach Norm EN 60705:2012, IEC 60705:2010 zu erleichtern.

Garen mit Mikrowelle

Speise	Mikrowellenleistung in W	Dauer in min	Hinweis
Eiermilch, 750 g	1. 360	1. 12 - 17	Pyrexform 20 x 25 cm auf den Drehteller stellen.
	2. 90	2. 20 - 25	
Biskuit	600	8 - 10	Pyrexform Ø 22 cm auf den Drehteller stellen.
Hackbraten	600	23 - 28	Pyrexform auf den Drehteller stellen.


Auftauen mit Mikrowelle

Einstellempfehlungen zum Auftauen mit der Mikrowelle.

Speise	Mikrowellenleistung in W	Dauer in min	Hinweis
Fleisch	1. 180	1. 5 - 7	Pyrexform Ø 22 cm auf den Drehteller stellen.
	2. 90	2. 10 - 15	

Garen in Kombination mit Mikrowelle

Einstellempfehlungen zum Garen mit Mikrowelle.

Speise	Mikrowellenleistung in W	Heizart	Dauer in min	Hinweis
Kartoffelgratin	360		35-40	Pyrexform Ø 22 cm auf den Drehteller stellen.

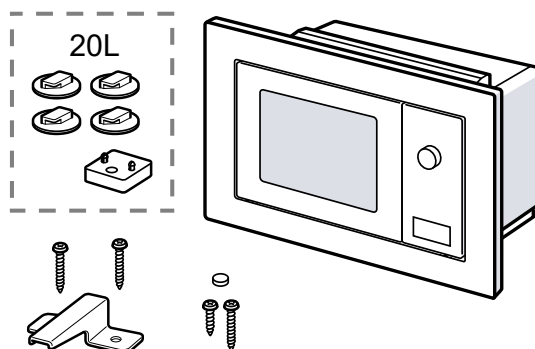
18 Montageanleitung

Beachten Sie diese Informationen bei der Montage des Geräts.



18.1 Lieferumfang

Prüfen Sie nach dem Auspacken alle Teile auf Transportschäden und die Vollständigkeit der Lieferung.



⚠ 18.2 Sichere Montage

Beachten Sie diese Sicherheitshinweise, wenn Sie das Gerät montieren.

- Nur bei fachgerechtem Einbau entsprechend der Montageanleitung ist die Sicherheit beim Gebrauch gewährleistet. Der Installateur ist für das einwandfreie Funktionieren am Aufstellungsort verantwortlich.
- Das Gerät nach dem Auspacken prüfen. Bei einem Transportschaden nicht anschließen.
- Verpackungsmaterial und Klebefolien vor Inbetriebnahme aus dem Garraum und von der Tür entfernen.
- Nie die transparente Folie an der Türinnen-seite entfernen.
- Montageblätter für den Einbau von Zubehörteilen beachten.
- Einbaumöbel müssen bis 90 °C temperaturbeständig sein, angrenzende Möbelfronten bis 65 °C.
- Das Gerät nicht hinter einer Dekor- oder Möbeltür einbauen. Es besteht Gefahr durch Überhitzung.
- Ausschnittarbeiten am Möbel vor dem Einsetzen des Geräts durchführen. Späne entfernen. Die Funktion von elektrischen Bauteilen kann beeinträchtigt werden.
- Nur konzessioniertes Fachpersonal darf Geräte ohne Stecker anschließen. Bei Schäden durch falschen Anschluss besteht kein Anspruch auf Garantie.

⚠ WARNUNG – Verletzungsgefahr!

Teile, die während der Montage zugänglich sind, können scharfkantig sein und zu Schnittverletzungen führen.

- ▶ Schutzhandschuhe tragen

⚠ WARNUNG – Brandgefahr!

Eine verlängerte Netzanschlussleitung und nicht zugelassene Adapter zu verwenden, ist gefährlich.

- ▶ Keine Verlängerungskabel oder Mehrfachsteckdosenleisten verwenden.

18.3 Elektrischer Anschluss

Um das Gerät sicher elektrisch anschließen zu können, beachten Sie diese Hinweise.

⚠ WARNUNG – Stromschlaggefahr!

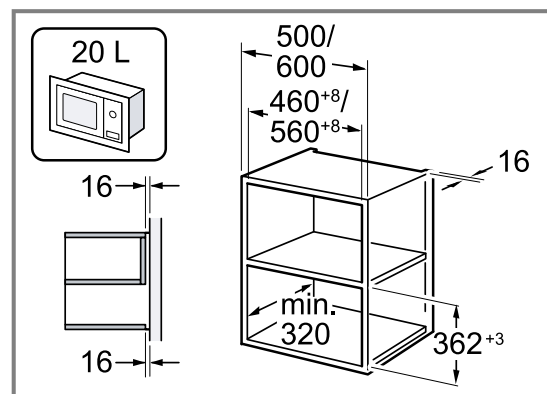
Unsachgemäße Installationen sind gefährlich.

- ▶ Nur ein Elektrofachmann darf unter Berücksichtigung der einschlägigen Vorschriften eine Steckdose verlegen oder eine Anschlussleitung austauschen.
- ▶ Das Gerät nur an eine vorschriftsmäßig installierte Schutzkontakt-Steckdose anschließen.
- ▶ Wenn der Stecker nach dem Einbau nicht mehr erreichbar ist, muss installationsseitig eine allpolige Trennvorrichtung mit einem Kontaktabstand von mindestens 3 mm vorhanden sein. Der Berührungsschutz muss durch den Einbau gewährleistet sein.

18.4 Einbau im Oberschrank

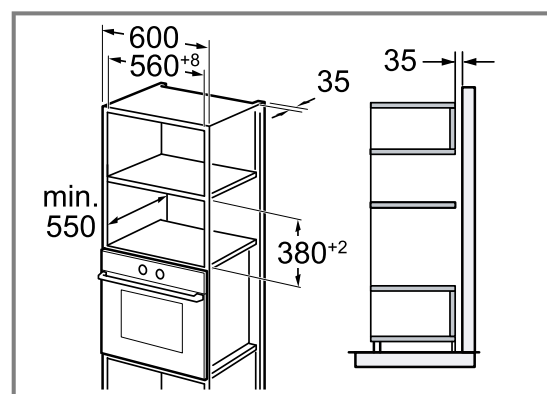
Beachten Sie die Einbaumaße und die Sicherheitsabstände im Oberschrank.

Nur Geräte mit 20 L in einen Oberschrank einbauen.



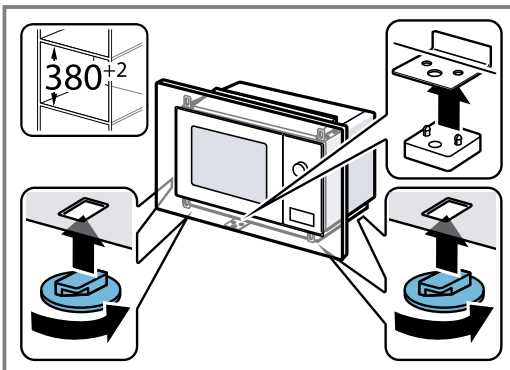
18.5 Einbau im Hochschrank

Beachten Sie die Einbaumaße und die Sicherheitsabstände im Hochschrank.

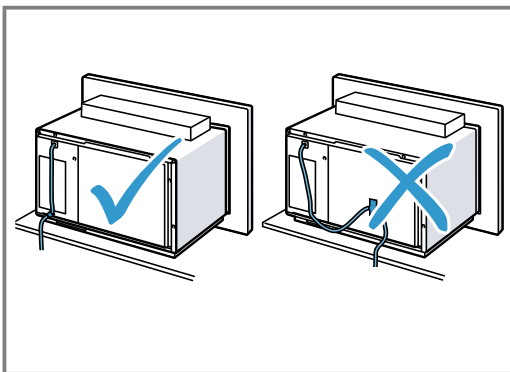


18.6 20-L-Gerät vorbereiten

1. Bei einer Schranknische mit 380^{+2} mm Höhe die Standfüße am Mikrowellenboden befestigen.
 - Den Abstandhalter am Befestigungswinkel befestigen.

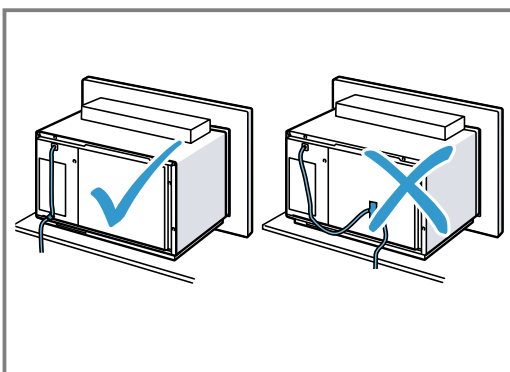


2. Die Anschlussleitung hinten am Gerät so entlangführen, dass sie nicht heiß, geknickt oder eingeklemmt wird.



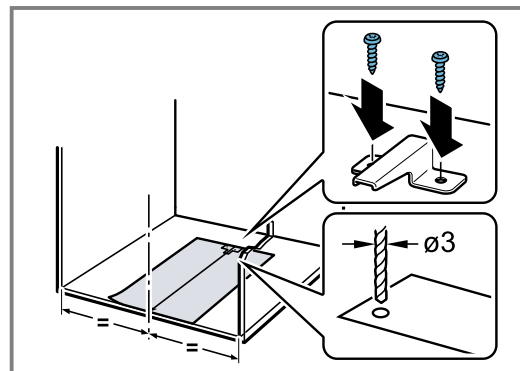
18.7 25-L-Gerät vorbereiten

- ▶ Die Anschlussleitung hinten am Gerät so entlangführen, dass sie nicht heiß, geknickt oder eingeklemmt wird.



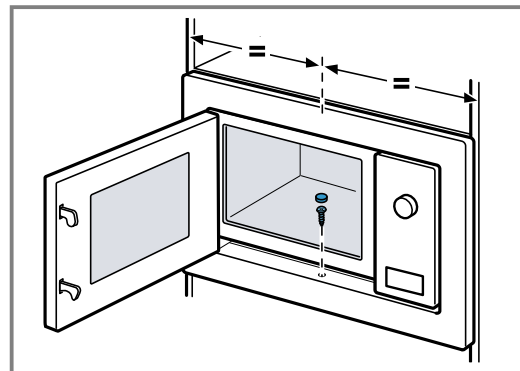
18.8 Möbel vorbereiten

- ▶ Den Kippschutz montieren.



18.9 Gerät montieren

1. Das Gerät mittig ausrichten.
2. Das Gerät am Möbel festschrauben.



- Bei einer Schranknische mit 380^{+2} mm Höhe die längere Schraube verwenden.
- Bei einer Schranknische mit 362^{+3} mm Höhe die kürzere Schraube verwenden.



A series of horizontal lines for writing, starting with a slightly longer top line followed by many uniform lines extending to the bottom of the page.



Lined writing area consisting of horizontal lines.

BSH Hausgeräte GmbH
Carl-Wery-Straße 34
81739 München, GERMANY
siemens-home.bsh-group.com

Hergestellt von BSH Hausgeräte GmbH unter Markenlizenz der Siemens AG



9001626702 (020928)
de