



**Register** your  
new device on  
MyBosch now and  
get free benefits:  
[bosch-home.com/  
welcome](https://bosch-home.com/welcome)



# Mikrovlnná trouba

**BFL623M...**

**BFL523M...**

[cs]      Návod k obsluze a pokyny k instalaci

# Obsah

## NÁVOD K OBSLUZE

1	Bezpečnost.....	2
2	Zabránění věcným škodám .....	5
3	Ochrana životního prostředí a úspora.....	6
4	Seznámení .....	7
5	Před prvním použitím .....	8
6	Základní ovládání.....	9
7	Paměť.....	10
8	Programy .....	10
9	Dětská pojistka.....	11
10	Základní nastavení.....	12
11	Čištění a ošetřování.....	12
12	Odstranění poruch.....	14
13	Likvidace .....	15
14	Zákaznický servis.....	15
15	Správný postup.....	15
16	NÁVOD K MONTÁŽI .....	20
16.2	Bezpečná montáž.....	20

## 1 Bezpečnost

Dodržujte následující bezpečnostní pokyny.

### 1.1 Všeobecné pokyny

- Pečlivě si přečtěte tento návod.
- Uchovejte návod a také informace o výrobku pro pozdější použití nebo pro následujícího majitele.
- V případě poškození při přepravě spotřebič nepřipojujte.

### 1.2 Použití k určenému účelu

Spotřebiče bez zástrčky smí připojovat pouze odborníci s koncesí. V případě poškození nesprávným připojením zaniká nárok na záruku. Pouze při odborné vestavbě odpovídající návodu k montáži je zaručené bezpečné používání. Montér odpovídá za správné fungování na místě instalace.

Spotřebič používejte pouze:

- k přípravě jídel a nápojů.

- pod dozorem. Při krátkém vaření mějte spotřebič celou dobu pod dozorem.
- v domácnosti a pro podobná použití, jako například: v kuchyňkách pro zaměstnance v obchodech, kancelářích a jiných komerčních prostorech; v zemědělských podnicích; pro zákazníky v hotelech a jiných obytných zařízeních; v penzionech, kde se podává snídaně.
- do maximální nadmořské výšky 4000 m nad mořem.

Tento spotřebič splňuje normu EN 55011 resp. CISPR 11. Je to produkt skupiny 2, třídy B. Skupina 2 znamená, že jsou vytvářeny mikrovlny za účelem ohřevu potravin. Třída B znamená, že je spotřebič vhodný pro soukromé domácnosti.

### 1.3 Omezení okruhu uživatelů

Tento spotřebič mohou používat děti starší 15 let a osoby s omezenými fyzickými, senzorickými nebo duševními schopnostmi nebo s nedostatečnými zkušenostmi a/nebo znalostmi, pokud jsou pod dohledem nebo byly instruuovány o bezpečném použití spotřebiče a pochopily z toho vyplývající nebezpečí.

Děti si nesmí se spotřebičem hrát.

Čištění a údržbu nesmí provádět děti. Výjimka: děti starší 15 let a pod dozorem dospělé osoby.

Dětem mladším 8 let zabraňte v přístupu ke spotřebiči a přívodnímu kabelu.

### 1.4 Bezpečné použití

#### VÝSTRAHA – Nebezpečí požáru!

Hořlavé předměty uložené v troubě se mohou vznítit.

- ▶ V troubě nikdy neskladujte hořlavé předměty.
- ▶ Pokud vzniká kouř, vypněte spotřebič nebo vytáhněte síťovou zástrčku ze zásuvky a dvířka nechte zavřená, aby se případné plameny udusily.

Volné zbytky pokrmů, tuk a šťáva z pečeně se mohou vznítit.

- ▶ Před spuštěním provozu odstraňte z pečícího prostoru, z topných prvků a příslušenství hrubé nečistoty.

Přehřátí spotřebiče může způsobit požár.

- ▶ Spotřebič nikdy nezabudovávávejte za deko-rační dvířka nebo dvířka skříňky.

**⚠ VÝSTRAHA – Nebezpečí popálení!**

Příslušenství nebo nádoby jsou velmi horké.

- ▶ Horké příslušenství nebo nádoby vyndávejte z trouby vždy chňapkou.

Alkoholové výpary se mohou v horké troubě vznítit. Dvířka spotřebiče mohou prasknout.

Může unikat horká pára a mohou vyšlehnout plameny.

- ▶ V pokrmech používejte pouze malé množství nápojů s vysokým procentem alkoholu.
- ▶ Neohřívejte lihoviny ( $\geq 15$  obj. %) v nezředeném stavu (např. pro přilévání do pokrmů nebo polévání pokrmů).

- ▶ Dvířka spotřebiče otevírejte opatrně.

**⚠ VÝSTRAHA – Nebezpečí opaření!**

Přístupné díly jsou při provozu horké.

- ▶ Nikdy se nedotýkejte horkých dílů.
- ▶ Děti se musí zdržovat v dostatečné vzdálenosti od spotřebiče.

Při otvírání dvířek spotřebiče může unikat horká pára. V závislosti na teplotě nemusí být pára vidět.

- ▶ Dvířka spotřebiče otevírejte opatrně.
- ▶ Udržujte mimo dosah dětí.

Voda může v horké troubě způsobit vznik horké páry.

- ▶ Nikdy nelijte vodu do horké trouby.

**⚠ VÝSTRAHA – Nebezpečí zranění!**

Poškrábané sklo ve dvířkách spotřebiče může prasknout.

- ▶ Na čištění skla ve dvířkách spotřebiče nepoužívejte ostré abrazivní čisticí prostředky nebo ostré kovové škrabky, protože by mohly poškrábat povrch.

Závěsy dvířek spotřebiče se během otvírání a zavírání dvířek pohybují a mohou vás uskřípnout.

- ▶ Nesahejte do prostoru závěsů.
- Praskliny, úlomky nebo jakékoli poškození na otočném talíři ze skla jsou nebezpečné.

- ▶ Nikdy nenarážejte ostrými předměty na otočný talíř.
- ▶ S otočným talířem zacházejte opatrně.

Alkoholové výpary se mohou v horké troubě vznítit a dvířka spotřebiče mohou prasknout a případně vypadnout. Skleněné tabule mohou prasknout a roztržít se.

→ "Zabránění věcným škodám", Strana 5

- ▶ V pokrmech používejte pouze malé množství nápojů s vysokým procentem alkoholu.
- ▶ Neohřívejte lihoviny ( $\geq 15$  obj. %) v nezředeném stavu (např. pro přilévání do pokrmů nebo polévání pokrmů).
- ▶ Dvířka spotřebiče otevírejte opatrně.

**⚠ VÝSTRAHA – Nebezpečí úrazu elektrickým proudem!**

Neodborné opravy jsou nebezpečné.

- ▶ Opravy spotřebiče smí provádět pouze odborný personál, který je k tomu vyškolený.
- ▶ K opravě spotřebiče se smí používat pouze originální náhradní díly.
- ▶ Pokud je síťový kabel tohoto spotřebiče poškozený, musí ho vyměnit výrobce, jeho zákaznický servis nebo podobně kvalifikovaná osoba, aby se zabránilo ohrožení.

Poškozená izolace síťového kabelu je nebezpečná.

- ▶ Zajistěte, aby se síťový kabel nikdy nedostal do kontaktu s horkými částmi spotřebiče nebo zdroji tepla.
- ▶ Zajistěte, aby se síťový kabel nikdy nedostal do kontaktu s ostrými rohy nebo hranami.
- ▶ Síťový kabel nikdy nelámejte, nestlačujte a neprovádějte na něm změny.

Pronikající vlhkost může způsobit úraz elektrickým proudem.

- ▶ Při čištění spotřebiče nepoužívejte parní nebo vysokotlaké čističe.

Poškozený spotřebič nebo poškozený síťový kabel je nebezpečný.

- ▶ V žádném případě nepoužívejte poškozený spotřebič.
- ▶ Nikdy nepoužívejte spotřebič s natrženým nebo zlomeným povrchem.
- ▶ Při odpojování spotřebiče z elektrické sítě nikdy netahejte za síťový kabel. Vždy tahejte za síťovou zástrčku síťového kabelu.
- ▶ Pokud je spotřebič nebo síťový kabel poškozený, ihned odpojte síťovou zástrčku ze zásuvky nebo vypněte pojistku v pojistkové skříňce.

- ▶ Kontaktujte zákaznický servis. → Strana

15

**⚠ VÝSTRAHA – Nebezpečí udušení!**

Děti si mohou obalový materiál přetáhnout přes hlavu nebo se do něj zamotat a udusit se.

- ▶ Obalový materiál uchovávejte mimo dosah dětí.
- ▶ Nedovolte dětem, aby si hrály s obalovým materiálem.

Děti mohou vdechnout nebo spolknout malé části a udusit se.

- ▶ Malé části uchovávejte mimo dosah dětí.
- ▶ Nedovolte dětem, aby si hrály s malými částmi.

**1.5 Mikrovlnný ohřev**

POZORNĚ SI PŘEČTĚTE DŮLEŽITÉ BEZPEČNOSTNÍ POKYNY A USCHOVEJTE JE PRO DALŠÍ POUŽITÍ

**⚠ VÝSTRAHA – Nebezpečí požáru!**

Používání spotřebiče, které je v rozporu s účelem použití, je nebezpečné a může způsobit škody. Například zahřáté bačkory, polštářky plněné obilninami nebo peckami se mohou ještě i po několika hodinách vznítit.

- ▶ Pomocí spotřebiče nikdy nesusťte pokrmy nebo oděvy.
- ▶ Pomocí spotřebiče nikdy nezahřívajte panofle, polštářky plněné obilninami nebo peckami, houby, vlhké hadry a podobně.
- ▶ Spotřebič používejte výhradně k přípravě pokrmů a nápojů.

Potraviny a jejich obaly a nádoby se mohou vznítit.

- ▶ Nikdy neohřívajte potraviny v termoobalech.
- ▶ Nikdy neohřívajte potraviny v nádobách z plastu, papíru nebo jiných hořlavých materiálů bez dozoru.
- ▶ Nikdy nenastavujte příliš vysoký výkon nebo dlouhou dobu mikrovlnného ohřevu. Řiďte se údaji v tomto návodu k použití.
- ▶ Pomocí mikrovlnného ohřevu nikdy nesusťte potraviny.
- ▶ Nikdy nerozmrazujte nebo neohřívajte potraviny s nízkým podílem vody, jako např. chléb, pomocí příliš vysokého výkonu mikrovlnného ohřevu nebo příliš dlouhou dobu.

Jedlý olej se může vznítit.

- ▶ Pomocí mikrovlnného ohřevu nikdy neohřívajte samotný jedlý olej.

**⚠ VÝSTRAHA – Nebezpečí výbuchu!**

Kapaliny nebo jiné potraviny v pevně uzavřených nádobách mohou snadno vybuchnout.

- ▶ Nikdy neohřívajte kapaliny nebo jiné potraviny v pevně uzavřených nádobách.

**⚠ VÝSTRAHA – Nebezpečí popálení!**

Potraviny s pevnou skořápkou nebo slupkou mohou při ohřevu nebo i po jeho skončení výbušným způsobem prasknout.

- ▶ Nikdy nevařte vejce ve skořápce a neohřívajte vejce uvařená natvrdo ve skořápce.
- ▶ Nikdy nevařte škeble a korýše.
- ▶ U volských ok nebo vajec do skla předem napíchněte žlutek.
- ▶ U potravin s pevnou slupkou, jako např. jablek, rajčat, brambor nebo párků, může slupka prasknout. Před ohříváním slupku propíchněte.

Teplu v dětské stravě se nerozvádí rovnoměrně.

- ▶ Dětskou stravu nikdy neohřívajte v uzavřených nádobách.
- ▶ Vždy odstraňte víčko nebo dudlík.
- ▶ Po ohřátí dobře protřepete nebo promíchejte.
- ▶ Než dáte dítěti stravu, zkontrolujte její teplotu.

Ohřáté pokrmy předávají teplo. Nádoba může být velmi horká.

- ▶ Nádobu nebo příslušenství vyndávejte z trouby chňapkou.

U vzduchotěsně uzavřených potravin může obal prasknout.

- ▶ Vždy se řiďte pokyny na obale.
  - ▶ Pokrmy vyndávejte z trouby chňapkou.
- Přístupné díly jsou při provozu horké.
- ▶ Nikdy se nedotýkejte horkých dílů.
  - ▶ Zabraňte přístupu dětem.

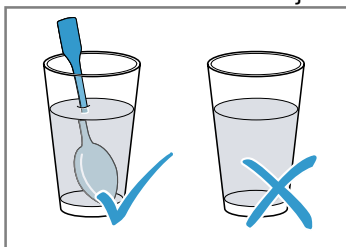
Je nebezpečné používat spotřebič v rozporu s účelem použití. Například přehřáté bačkory, polštářky plněné obilninami nebo peckami, mycí houby, vlhké hadry a podobné předměty mohou způsobit popáleniny.

- ▶ Pomocí spotřebiče nikdy nesusťte pokrmy nebo oděvy.
- ▶ Pomocí spotřebiče nikdy nezahřívajte panofle, polštářky plněné obilninami nebo peckami, houby, vlhké hadry a podobně.
- ▶ Spotřebič používejte výhradně k přípravě pokrmů a nápojů.

**⚠ VÝSTRAHA – Nebezpečí opaření!**

Při ohřívání kapalin může docházet k utajenému varu. Při utajeném varu dosáhne kapalina teploty varu, aniž dochází k vystupování typických bublin. Dávejte pozor i při nepatrném pohybu nádoby. Horká tekutina se může náhle převařit a vystříknout.

- ▶ Při ohřívání vložte vždy do nádoby také lžiči. Zabráníte tak utajenému varu.

**⚠ VÝSTRAHA – Nebezpečí zranění!**

Nevhodné nádoby mohou prasknout. Porcelánové a keramické nádoby může mít v držadlech a pokličkách drobné dírký. Za těmito dírkami mohou být skryty dutinky. Vnikne-li do těchto dutinek vlhkost, může dojít k prasknutí nádobí.

- ▶ Používejte pouze nádobí vhodné pro mikrovlnný ohřev.
- Nádobí a nádoby z kovu nebo nádobí s kovovým lemem mohou při provozu se samotným mikrovlnným ohřevem způsobit jiskření. Hrozí poškození spotřebiče.
- ▶ Při provozu se samotným mikrovlnným ohřevem nikdy nepoužívejte kovové nádoby.
  - ▶ Používejte pouze nádobí vhodné pro mikrovlnný ohřev.

**⚠ VÝSTRAHA – Nebezpečí úrazu elektrickým proudem!**

Spotřebič pracuje s vysokým napětím.

- ▶ Nikdy neodstraňujte kryt spotřebiče.

**⚠ VÝSTRAHA – Nebezpečí vážného poškození zdraví!**

Při nesprávném čištění může dojít k poškození povrchu spotřebiče, zkrácení doby používání a k nebezpečným situacím, jako například k úniku mikrovlnné energie.

- ▶ Pravidelně čistěte spotřebič a ihned odstraňujte zbytky potravin.
- ▶ Vnitřek trouby, dvířka a doraz dvířek udržujte neustále v čistotě.

→ "Čištění a ošetřování", Strana 12

Nikdy nepoužívejte spotřebič s poškozenými dvířky. Může unikat mikrovlnná energie.

- ▶ Nikdy nepoužívejte spotřebič s poškozenými dvířky nebo poškozeným plastovým rámem dvířek.
- ▶ Nechte opravit výhradně v zákaznickém servisu.

U spotřebičů bez krytu uniká mikrovlnná energie.

- ▶ Nikdy neodstraňujte kryt spotřebiče.
- ▶ Pro údržbu a opravy kontaktujte zákaznický servis.

## 2 Zabránění věcným škodám

### 2.1 Obecně

**POZOR!**

Alkoholové výpary se mohou v horké troubě vznítit a způsobit trvalé poškození spotřebiče. Vlivem výbuchu mohou dvířka spotřebiče prasknout a případně vypadnout. Skleněné tabule mohou prasknout a roztříštit se. Vlivem vzniklého podtlaku se může trouba uvnitř silně deformovat.

- ▶ Neohřívejte lihoviny ( $\geq 15$  obj. %) v nezředěném stavu (např. pro přilévání do pokrmů nebo polévání pokrmů).

Déle trvající vlhkost v troubě způsobuje korozi.

- ▶ Po každém pečení otřete kondenzovanou vodu.
- ▶ Neuchovávejte v zavřené troubě delší dobu vlhké potraviny.
- ▶ V troubě neskladujte pokrmy.

Při používání dvířek spotřebiče pro sezení nebo jako odkládací plochy se mohou dvířka poškodit.

- ▶ Na dvířka spotřebiče se nestavte, nesedejte na ně, nevěste se na ně a neopírejte se o ně.

### 2.2 Mikrovlnný ohřev

Při používání mikrovlnného ohřevu dodržujte tyto pokyny.

**POZOR!**

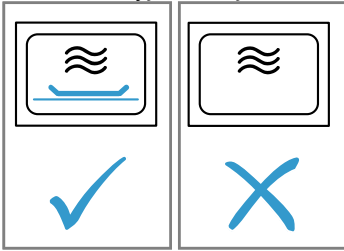
Když se stěn uvnitř trouby dotýká kov, vznikají jiskry, které mohou poškodit spotřebič nebo zničit vnitřní sklo dvířek.

- ▶ Kov, např. lžice ve skle, musí být ve vzdálenosti nejméně 2 cm od stěn uvnitř trouby a vnitřní strany dvířek.

Hliníkové misky mohou ve spotřebiči způsobit jiskření.

Jiskřením dojde k poškození spotřebiče.

- ▶ Nepoužívejte ve spotřebiči hliníkové misky.
- ▶ Provoz spotřebiče bez pokrmů vede k přetížení.
- ▶ Nikdy nezapínejte mikrovlnný ohřev bez pokrmu v troubě. Výjimkou je krátkodobý test nádobí.



Při vícenásobně bezprostředně opakované přípravě popcornu v mikrovlnné troubě pomocí příliš vysokého výkonu mikrovlnného ohřevu může dojít k poškození pečicího prostoru.

- ▶ Mezi přípravou nechte spotřebič několik minut vychladnout.

- ▶ Nikdy nenastavujte příliš vysoký výkon mikrovlnného ohřevu.
- ▶ Použijte maximálně výkon 600 W.
- ▶ Sáček s popcornem vždy položte na skleněný talíř. Odstraněním krytu se zdroj mikrovlnného záření poškodí.
- ▶ Nikdy neodstraňujte kryt mikrovlnného záření uvnitř trouby.

Odstraněním průhledné fólie z vnitřní strany dvířek dojde k poškození dvířek spotřebiče.

- ▶ Průhlednou fólii na vnitřní straně dvířek nikdy neodstraňujte.

Při proniknutí tekutiny dovnitř spotřebiče se může poškodit pohon otočného talíře.

- ▶ Sledujte proces ohřívání.
- ▶ Nejprve nastavte kratší dobu trvání a v případě potřeby ji prodlužte.
- ▶ Spotřebič nikdy nepoužívejte bez otočného talíře.

## 3 Ochrana životního prostředí a úspora

### 3.1 Likvidace obalu

Obalový materiál je ekologický a lze ho recyklovat.

- ▶ Jednotlivé složky likvidujte rozdělené podle druhů.

### 3.2 Úspora energie

Při dodržování těchto upozornění spotřebuje Váš spotřebič méně proudu.

Vypnutí zobrazení času v pohotovostním režimu.

- V pohotovostním režimu spotřebiče se šetří energie.

#### Poznámka:

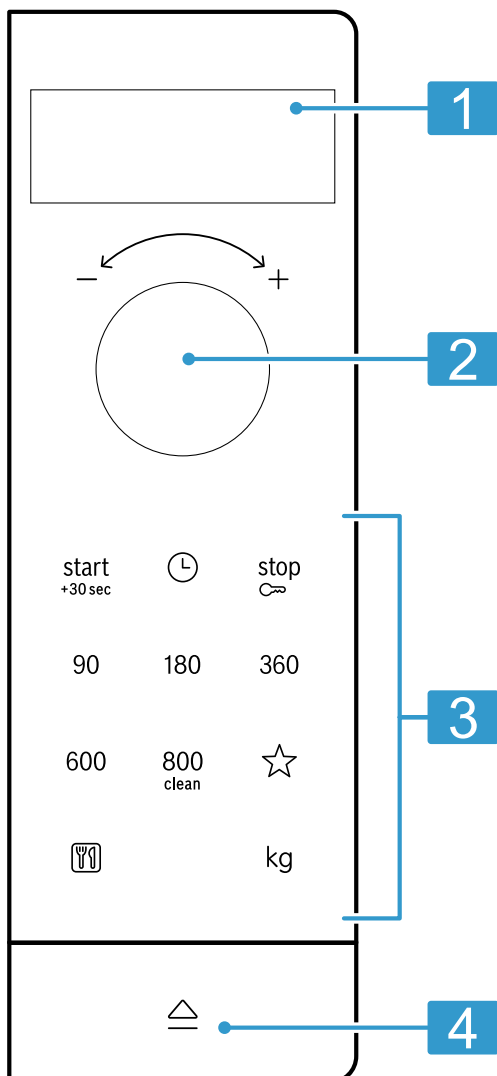
Spotřebič spotřebuje:

- v pohotovostním režimu se zapnutým displejem max. 1 W
- v pohotovostním režimu s vypnutým displejem max. 0,5 W

## 4 Seznámení

### 4.1 Ovládací panel

Pomocí ovládacího pole nastavíte všechny funkce vašeho spotřebiče a dostanete informace o provozním stavu.



<b>1</b>	Displej	Zobrazení času nebo doby trvání.
<b>2</b>	Otočný volič	Nastavení času, doby trvání nebo automatických programů.
<b>3</b>	Tlačítka	Zvolení funkcí.
<b>4</b>	Tlačítko pro otevření dvířek.	Otevření dvířek.


#### Tlačítko pro otevření dvířek

Když stisknete tlačítko pro otevření dvířek, dvířka spotřebiče vyskočí. Dvířka spotřebiče můžete úplně otevřít ručně.

Pokud během provozu otevřete dvířka spotřebiče, provoz se pozastaví. Po zavření dvířek spotřebiče nedojde k automatickému obnovení provozu. Musíte spotřebič zapnout ručně.

## 4.2 Druhy ohřevu

Zde najdete přehled druhů ohřevu. Jsou zde uvedena doporučení pro použití druhů ohřevu.

Symbol	Název	Použití
90–800	Mikrovlnný ohřev	Pro rozmrazování, vaření a ohřívání pokrmů a tekutin. Výkony mikrovlnného ohřevu: <ul style="list-style-type: none"> <li>■ 90 W</li> <li>■ 180 W</li> <li>■ 360 W</li> <li>■ 600 W</li> <li>■ 800 W</li> </ul>
	Programy	Pro velké množství pokrmů jsou k dispozici již naprogramovaná nastavení.

## 4.3 Chladicí ventilátor

Chladicí ventilátor se zapíná a vypíná podle potřeby. Při mikrovlnném ohřevu zůstane vnitřek trouby chladný. Přesto se ventilátor zapne.

**Poznámka:** Chladicí ventilátor může běžet dál i po vypnutí spotřebiče.

## 4.4 Kondenzovaná voda

Při vaření může v pečicím prostoru a na dvířkách spotřebiče vznikat kondenzovaná voda. Vznik kondenzované vody je normální a nemá vliv na funkci spotřebiče. Po vaření kondenzovanou vodu otřete.

# 5 Před prvním použitím

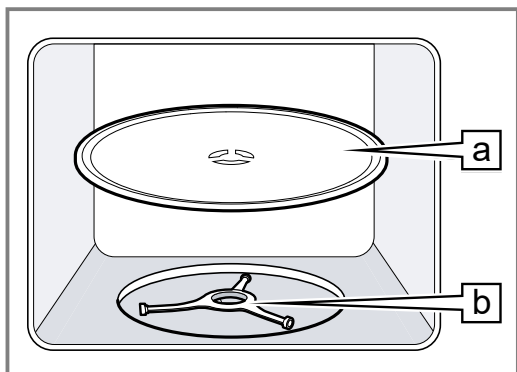
Provedte nastavení pro první uvedení do provozu. Vyčistěte spotřebič a příslušenství.

## 5.1 Nasazení otáčecího talíře

Spotřebič používejte pouze s nasazeným otáčecím talířem. Otáčecí talíř nasadte správně podle varianty spotřebiče.

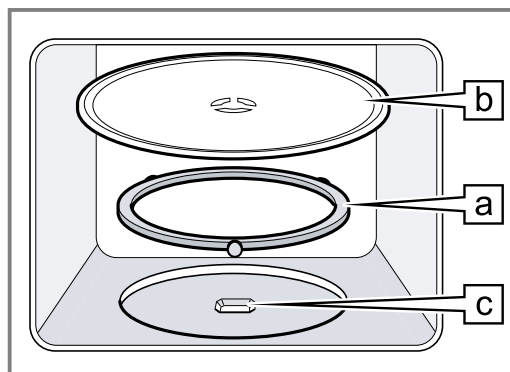
### 1. Varianta 1:

- Otáčecí talíř **[a]** nasadte na otočný kroužek **[b]**.



### 2. Varianta 2:

- Vložte otočný kroužek **[a]** do prohlubně v troubě.
- Otáčecí talíř **[b]** nechte zaskočit v pohonu **[c]** uprostřed dna trouby.



### 3. Zkontrolujte, zda otáčecí talíř správně zaskočil.

**Poznámka:** Otáčecí talíř se může otáčet doleva nebo doprava.

## 5.2 Čištění spotřebiče před prvním použitím

Než poprvé začnete ve spotřebiči připravovat pokrm, vyčistěte pečicí prostor a příslušenství.


1. Zajistěte, aby se v troubě nenacházely zbytky obalů, příslušenství nebo jiné předměty.
2. Měkkým, vlhkým hadrem vyčistěte hladké plochy v troubě.
3. Abyste se zbavili zápachu novoty, vytřete prázdnou troubu uvnitř horkým mýdlovým roztokem.  
→ "Čištění pečicího prostoru", Strana 13

## 5.3 Nastavení času

Po připojení do sítě nebo po výpadku elektrického proudu se na displeji zobrazí výzva k nastavení času.

1. Otočným voličem nastavte čas.



2. Pro potvrzení času stiskněte .

## 6 Základní ovládání

### 6.1 Výkony mikrovlnného ohřevu

Zde najdete přehled výkonů mikrovlnného ohřevu a jejich použití.

Výkon mikrovlnného ohřevu ve watttech	Použití
90	Rozmrazování choulostivých pokrmů.
180	Rozmrazování a další vaření pokrmů.
360	Vaření masa a ryb nebo ohřívání choulostivých pokrmů.
600	Ohřívání a vaření pokrmů.
800	Ohřívání tekutin.

#### Poznámka:

Můžete nastavit výkony mikrovlnného ohřevu na určitou dobu trvání:

- 800 W na 30 minut
- 600 W na 60 minut
- 90 W, 180 W a 360 W na 99 minut

### 6.2 Nádobí a příslušenství vhodné pro mikrovlnný ohřev

Aby se pokrmy ohřívaly stejnoměrně a nedošlo k poškození spotřebiče, používejte vhodné nádobí a příslušenství.

**Poznámka:** Než použijete nádobí pro mikrovlnný ohřev, seznamte se s informacemi od výrobce. V případě pochybností proveďte test nádoby.

#### Vhodné pro mikrovlnný ohřev

Nádobí a příslušenství	Důvod
Nádobí ze žáruvzdorného materiálu a materiálu vhodného pro mikrovlnný ohřev: <ul style="list-style-type: none"> <li>▪ Sklo</li> <li>▪ Sklokeramika</li> <li>▪ Porcelán</li> <li>▪ Tepelně odolný plast</li> <li>▪ Kompletně glazovaná keramika bez prasklin</li> </ul>	Tyto materiály propouštějí mikrovlny. Mikrovlny nepoškodí žáruvzdorné nádobí.
Kovové přístroje	<b>Poznámka:</b> Pro zabránění utajenému varu můžete použít kovový přístroj, např. lžičku ve sklenici.

#### POZOR!

Když se stěn uvnitř trouby dotýká kov, vznikají jiskry, které mohou poškodit spotřebič nebo zničit vnitřní sklo dvířek.

- ▶ Kov, např. lžička ve skle, musí být ve vzdálenosti nejméně 2 cm od stěn uvnitř trouby a vnitřní strany dvířek.

### Nevhodné pro mikrovlnný ohřev

Nádobí a příslušenství	Důvod
Kovové nádobí	Kov nepropouští mikrovlny. Pokrmy se téměř neořejí.
Nádobí se zlatým nebo stříbrným dekorem	Mikrovlny mohou poškodit zlatý nebo stříbrný dekor. <b>Tip:</b> Pokud výrobce zaručuje, že je nádobí vhodné pro mikrovlnný ohřev, můžete ho použít.

### 6.3 Test vhodnosti nádoby pro mikrovlnný ohřev

Pomocí testu nádoby ověřte, zda je nádoba vhodná pro mikrovlnný ohřev. Pouze při testu nádoby smíte používat spotřebič při mikrovlnném ohřevu bez pokrmů.

#### VÝSTRAHA – Nebezpečí opaření!

Přístupné díly jsou při provozu horké.

- ▶ Nikdy se nedotýkejte horkých dílů.
- ▶ Děti se musí zdržovat v dostatečné vzdálenosti od spotřebiče.

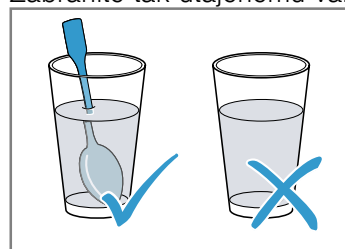
1. Postavte prázdnou nádobu do trouby.
2. Nastavte spotřebič na 1/2–1 minutu na maximální výkon mikrovlnného ohřevu.
3. Spusťte provoz.
4. Opakovaně zkontrolujte nádobu:
  - Když je nádoba studená nebo vlažná, je vhodná pro mikrovlnný ohřev.
  - Když je nádoba horká nebo vznikají jiskry, přerušete test nádoby. Nádoba není vhodná pro mikrovlnný ohřev.

### 6.4 Nastavení mikrovlnného ohřevu

#### VÝSTRAHA – Nebezpečí opaření!

Při ohřívání kapalin může docházet k utajenému varu. Při utajeném varu dosáhne kapalina teploty varu, aniž dochází k vystupování typických bublin. Již při sebe-menším otřesu nádoby může horká kapalina začít náhle prudce bublat a vystříknout.

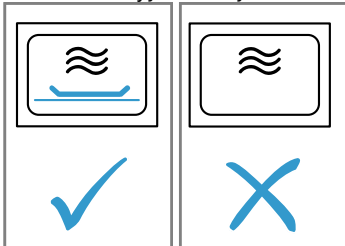
- ▶ Při ohřívání vložte vždy do nádoby vždy také lžičku. Zabráníte tak utajenému varu.



**POZOR!**

Provoz spotřebiče bez pokrmů vede k přetížení.

- ▶ Nikdy nezapínejte mikrovlnný ohřev bez pokrmu v troubě. Výjimkou je krátkodobý test nádobí.



**Tip:** Pro optimální použití spotřebiče se můžete řídit podle údajů v doporučených nastaveních.

→ "Správný postup", Strana 15

1. Dodržujte bezpečnostní pokyny. → Strana 4
  2. Dodržujte pokyny pro zabránění věcným škodám. → Strana 5
  3. Dodržujte pokyny pro nádobí a příslušenství vhodné pro mikrovlnný ohřev. → Strana 9
  4. Stiskněte požadovaný výkon mikrovlnného ohřevu.
  5. Otočným voličem nastavte požadovanou dobu trvání.
  6. Stiskněte <sup>start</sup><sub>+30 sec.</sub>
- ✓ Po uplynutí nastavené doby trvání zazní akustický signál.

**Poznámka:** Pokud během provozu otevřete dvířka spotřebiče, provoz spotřebiče se přeruší a nastavená doba se pozastaví. Když chcete znovu spustit provoz, zavřete dvířka spotřebiče a stiskněte <sup>start</sup><sub>+30 sec.</sub>.

**Prodloužení doby trvání**

Nastavenou dobu trvání můžete kdykoli prodloužit.

- ▶ Stiskněte <sup>start</sup><sub>+30 sec.</sub>
- ✓ Doba trvání se prodlouží o 30 sekund.

**Změna doby trvání**

Dobu trvání můžete kdykoliv změnit.

- ▶ Otočným voličem nastavte požadovanou dobu trvání.

**Zrušení provozu**

- ▶ Otevřete dvířka spotřebiče a stiskněte <sup>stop</sup> nebo dvakrát stiskněte <sup>stop</sup>.

**6.5 QuickStart**

Jedním tlačítkem můžete spustit maximální výkon mikrovlnného ohřevu.

- ▶ Stiskněte <sup>start</sup><sub>+30 sec.</sub>
- ✓ Na 30 sekund se spustí maximální výkon mikrovlnného ohřevu.
- ✓ Opětovným stisknutím <sup>start</sup><sub>+30 sec.</sub> se doba trvání prodlouží o dalších 30 sekund.

## 7 Paměť

Pomocí funkce paměti si můžete nastavení pro pokrm uložit do paměti a kdykoli vyvolat.

**Tip:** Pokud nějaký pokrm připravujete často, použijte funkci paměti.

**7.1 Uložení do paměti**

1. Stiskněte ☆.
  2. Stiskněte požadovaný výkon mikrovlnného ohřevu.
  3. Otočným voličem nastavte požadovanou dobu trvání.
  4. Potvrďte pomocí ☆.
- ✓ Nastavení je uloženo do paměti.

**7.2 Vyvolání z paměti**

**Požadavek:** Dvířka spotřebiče jsou zavřená.

1. Stiskněte ☆.
- ✓ Zobrazí se uložená nastavení.
2. Stiskněte <sup>start</sup><sub>+30 sec.</sub>
- ✓ Po uplynutí nastavené doby trvání zazní akustický signál.

**7.3 Zrušení provozu**

- ▶ Otevřete dvířka spotřebiče a stiskněte <sup>stop</sup> nebo dvakrát stiskněte <sup>stop</sup>.

## 8 Programy

Programy ve vašem spotřebiči vám pomůžou při přípravě různých pokrmů a automaticky zvolí optimální nastavení.

**8.1 Nastavení programu**

1. Zvolte program.
2. Stiskněte tolikrát, dokud se na displeji nezobrazí požadované číslo programu.
3. Stiskněte kg.
- ✓ Na displeji se zobrazí navrhovaná hmotnost.
4. Otočným voličem nastavte hmotnost pokrmu. Pokud nemůžete zadat přesnou hmotnost, zakrouhlete ji nahoru nebo dolů.

5. Pro spuštění provozu stiskněte <sup>start</sup><sub>+30 sec.</sub>
6. Pokud během programu zazní akustický signál, otevřete dvířka spotřebiče.
  - Pokrm rozdělte na kousky, zamíchejte nebo obraťte.
  - Zavřete dvířka spotřebiče.
  - Stiskněte <sup>start</sup><sub>+30 sec.</sub>
- ✓ Po uplynutí nastavené doby trvání zazní akustický signál.

**8.2 Zrušení provozu**

- ▶ Otevřete dvířka spotřebiče a stiskněte <sup>stop</sup> nebo dvakrát stiskněte <sup>stop</sup>.

### 8.3 Rozmrazování pomocí automatických programů

Pomocí 4 programů pro rozmrazování můžete rozmrazovat maso, drůbež a chleba.

Program	Pokrm	Nádoba	Hmotnostní rozsah v kg
P01	Mleté maso	Nepřiklopená	0,20–1,00
P02	Kusy masa	Nepřiklopená	0,20–1,00
P03	Kuře, části kuřete	Nepřiklopená	0,40–1,80
P04	Chléb	Nepřiklopená	0,20–1,00

#### Rozmrazování pokrmů pomocí automatických programů

- Potraviny vyjměte z obalu.  
Používejte potraviny, které jste skladovali zmrazené v nízké vrstvě a po jednotlivých porcích při  $-18\text{ }^{\circ}\text{C}$ .
- Potraviny zvažte.  
Hmotnost potřebujete pro správné nastavení programu.
- Potraviny dejte do mělké nádoby vhodné pro mikrovlnný ohřev, např. na skleněný nebo porcelánový talíř.  
Nepřiklápějte pokličkou.
- Nastavte program. → *Strana 10*

- Poznámka:** Při rozmrazování masa a drůbeže vzniká tekutina.

Tekutinu při obracení masa odstraňte a v žádném případě nesmí přijít do styku s jinými potravinami či se znovu používat.

- Nízké kusy a mleté maso od sebe oddělte, než je necháte odstát.
- Pro vyrovnání teploty nechte rozmrazené potraviny ještě 10 až 30 minut odstát.  
Velké kusy masa se musí nechat odstát déle než malé kousky. U drůbeže vyjměte po odstátí vnitřnosti.
- Potraviny dále zpracuje, i pokud jsou větší kusy masa uprostřed ještě zmrazené.

### 8.4 Vaření pomocí automatických programů

Pomocí tří programů pro vaření můžete vařit rýži, brambory nebo zeleninu.

Program	Pokrm	Nádoba	Hmotnostní rozsah v kg	Pokyny
P05	Rýže	S pokličkou	0,05–0,20	<ul style="list-style-type: none"> <li>Na rýži použijte velkou, vysokou formu.</li> <li>Nepoužívejte rýži ve varných sáčcích.</li> <li>Na 100 g rýže přidejte dvojnásobné až trojnásobné množství vody.</li> </ul>
P06	Brambory	S pokličkou	0,15–1,00	<ul style="list-style-type: none"> <li>Na vařené loupané brambory nakrájejte čerstvé brambory na malé, stejnoměrné kousky.</li> <li>Na 100 g brambor přidejte lžici vody a trochu soli.</li> </ul>
P07	Zelenina	S pokličkou	0,15–1,00	<ul style="list-style-type: none"> <li>Čerstvou, očištěnou zeleninu zvažte.</li> <li>Zeleninu nakrájejte na malé, stejnoměrné kousky.</li> <li>Na 100 g zeleniny přidejte lžici vody a trochu soli.</li> </ul>

#### Vaření pokrmů pomocí automatických programů

- Potraviny zvažte.  
Hmotnost potřebujete pro správné nastavení programu.
- Potraviny dejte do nádoby vhodné pro mikrovlnný ohřev a přiklopte pokličkou.
- Přidejte množství vody podle údajů od výrobce na obalu.

- Nastavte program. → *Strana 10*
- Po uplynutí programu potraviny ještě jednou zamíchejte.
- Pro vyrovnání teploty nechte potraviny ještě 5 až 10 minut odstát.  
Výsledky vaření závisí na kvalitě a vlastnostech potravin.

## 9 Dětská pojistka

Aby děti nemohly spotřebič omylem zapnout nebo změnit nastavení, zajistěte ho dětskou pojistkou.

### 9.1 Aktivace dětské pojistky

**Požadavek:** Spotřebič je vypnutý.

- ▶ Cca 4 sekundy podržte stisknuté  $\infty^{\text{stop}}$ .

- ✓ Ovládací panel je zablokovaný.
- ✓ Na displeji se zobrazí *SAFE*.

### 9.2 Deaktivace dětské pojistky

- ▶ Cca 4 sekundy podržte stisknuté  $\infty^{\text{stop}}$ .
- ✓ Ovládací panel je odblokovaný.

## 10 Základní nastavení

Základní nastavení spotřebiče můžete nastavit podle svých potřeb.

### 10.1 Přehled základních nastavení

Zde naleznete přehled základních nastavení a tovární nastavení. Základní nastavení závisí na vybavení vašeho spotřebiče.

Ukazatel	Základní nastavení	Výběr	Popis
1	Tón sensorového tlačítka	OFF = vypnutý ON = zapnutý <sup>1</sup>	Zapnutí nebo vypnutí akustických signálů tlačítek. <b>Poznámka:</b> Akustický signál tlačítek pro <sup>start</sup> +30sec a <sup>stop</sup> ∞ nemůžete vypnout.
2	Demo režim	OFF = vypnutý <sup>1</sup> ON = zapnutý	Spotřebič je vypnutý. Můžete používat tlačítka a displej. Tlačítka nejsou funkční, takže se například nezapne výkon mikrovlnného ohřevu. Demo režim používají hlavně prodejci. Když je aktivovaný demo režim, na displeji se zobrazuje <b>M</b> .

<sup>1</sup> Tovární nastavení (může se lišit podle typu spotřebiče)

### 10.2 Změna základních nastavení

**Požadavek:** Spotřebič je vypnutý.

- Několik sekund podržte stisknuté <sup>start</sup>+30sec a <sup>stop</sup>∞.
- ✓ Na displeji se zobrazí 1 pro první základní nastavení.
- Pro úpravu základního nastavení stiskněte <sup>start</sup>+30sec.
- ✓ Na displeji svítí nastavená volba.
- Otočným voličem nastavte požadovanou volbu.
- Pro potvrzení základního nastavení stiskněte <sup>start</sup>+30sec.
- Pro opuštění základního nastavení stiskněte <sup>stop</sup>∞.
- Otočným voličem přejděte na základní nastavení 2.
- Pro úpravu základního nastavení stiskněte <sup>start</sup>+30sec.
- ✓ Na displeji svítí nastavená volba.
- Otočným voličem nastavte požadovanou volbu.
- Pro potvrzení základního nastavení stiskněte <sup>start</sup>+30sec.
- Pro opuštění základního nastavení stiskněte <sup>stop</sup>∞.
- Pro opuštění nabídky základních nastavení znovu stiskněte <sup>stop</sup>∞.

**Tip:** Nastavení můžete kdykoli znovu změnit.

### 10.3 Změna doby trvání akustického signálu

Po vypnutí spotřebiče zazní akustický signál. Dobu trvání akustického signálu můžete měnit.

- ▶ Cca 6 sekund držte stisknuté <sup>start</sup>+30sec.
- ✓ Doba trvání akustického signálu se přepne mezi krátkou a dlouhou.
- ✓ Spotřebič uloží dobu trvání akustického signálu a zobrazí se čas.

### 10.4 Změna času

Čas můžete kdykoliv změnit.

- Stiskněte ☹.
- Otočným voličem nastavte čas.
- Pro potvrzení času stiskněte ☹.

### 10.5 Vypnutí zobrazení času v pohotovostním režimu

Zobrazení času v pohotovostním režimu můžete vypnout.

- Stiskněte ☹.
- Stiskněte <sup>stop</sup>∞.

**Poznámka:** Pro opětovné zobrazení času znovu stiskněte ☹.

## 11 Čištění a ošetřování

Aby váš spotřebič zůstal dlouho funkční, pečlivě ho čistěte a ošetřujte.

### 11.1 Čisticí prostředky

Používejte pouze vhodné čisticí prostředky.

#### **⚠ VÝSTRAHA – Nebezpečí úrazu elektrickým proudem!**

Pronikající vlhkost může způsobit úraz elektrickým proudem.

- ▶ Při čištění spotřebiče nepoužívejte parní nebo vysokotlaké čističe.

#### **POZOR!**

Nevhodné čisticí prostředky by poškodily povrchy spotřebiče.

- ▶ Nepoužívejte agresivní nebo abrazivní čisticí prostředky.
- ▶ Nepoužívejte čisticí prostředky s vysokým obsahem alkoholu.
- ▶ Nepoužívejte tvrdé drátěnky nebo houbičky.
- ▶ Nepoužívejte speciální čisticí prostředky pro čištění za tepla.

- ▶ Čisticí prostředky na sklo, škrabku na sklo nebo ošetřovací prostředky na ušlechtilou ocel používejte pouze tehdy, pokud jsou v návodu na čištění doporučené pro příslušnou část.

Nové houbové utěrky obsahují zbytky z výroby.

- ▶ Nové houbové utěrky před použitím důkladně propláchněte.

V jednotlivých návodech na čištění je uvedeno, které čisticí prostředky jsou vhodné pro jednotlivé povrchy a části.

## 11.2 Čištění spotřebiče

Spotřebič čistěte popsáním způsobem, aby nedošlo k poškození různých částí a povrchů nesprávným čištěním nebo nevhodnými čisticími prostředky.

### **⚠ VÝSTRAHA – Nebezpečí požáru!**

Volné zbytky pokrmů, tuk a šťáva z pečeně se mohou vznítit.

- ▶ Před spuštěním provozu odstraňte z pečicího prostoru, z topných prvků a příslušenství hrubé nečistoty.

### **⚠ VÝSTRAHA – Nebezpečí zranění!**

Poškrábané sklo ve dvířkách spotřebiče může prasknout.

- ▶ Na čištění skla ve dvířkách spotřebiče nepoužívejte ostré abrazivní čisticí prostředky nebo ostré kovové škrabky, protože by mohly poškrábat povrch.

1. Dodržujte pokyny k čisticím prostředkům. → *Strana 12*
2. Řiďte se pokyny k čištění součástí spotřebiče nebo povrchů.
3. Pokud není uvedeno jinak:
  - Součásti spotřebiče čistěte horkým mycím roztokem a hadrem.
  - Osušte měkkým hadrem.

## 11.3 Čištění pečicího prostoru

### **POZOR!**

Nesprávné čištění může způsobit poškození trouby.

- ▶ Nepoužívejte sprej na pečicí trouby, abrazivní prostředky nebo jiné agresivní čisticí prostředky na pečicí trouby.

1. Dodržujte pokyny k čisticím prostředkům. → *Strana 12*
2. Čistěte horkým mycím roztokem nebo octovou vodou.
3. Při silném znečištění použijte čisticí prostředek na pečicí trouby.  
Čisticí prostředek na pečicí trouby používejte jen ve studené troubě.

**Tip:** Pro odstranění nepříjemného zápachu zahřívejte šálek vody s několika kapkami citrónové šťávy 1 až 2 minuty na maximální výkon mikrovlnného ohřevu. Abyste zabránili utajenému varu, vložte do nádoby vždy lžičku.

4. Vnitřek trouby utřete měkkým hadrem.
5. Nechte troubu s otevřenými dvířky vyschnout.

## 11.4 Čištění čelní strany spotřebiče

### **POZOR!**

Nesprávné čištění může způsobit poškození čelní strany spotřebiče.

- ▶ K čištění nepoužívejte čisticí prostředek na sklo, kovovou škrabku nebo škrabku na sklo.
- ▶ Abyste zabránili korozi na čelních stranách z ušlechtilé oceli, ihned odstraňte skvrny od vodního kamene, tuku, škrobu a bílkovin.
- ▶ Na plochy z ušlechtilé oceli používejte speciální ošetřovací prostředky na ušlechtilou ocel pro horké povrchy.

1. Dodržujte pokyny k čisticím prostředkům. → *Strana 12*
2. Čelní stranu spotřebiče vyčistěte horkým mycím roztokem a hadrem.

**Poznámka:** Nepatrné rozdíly barev na čelní straně spotřebiče jsou způsobeny použitím různých materiálů, jako je sklo, plast nebo kov.

3. Na čelní strany spotřebiče z ušlechtilé oceli nanásejte ošetřovací prostředky na ušlechtilou ocel ve slabé vrstvě měkkým hadrem.  
Ošetřovací prostředky na ušlechtilou ocel zakoupíte u zákaznického servisu nebo ve specializovaném obchodě.
4. Osušte měkkým hadrem.

## 11.5 Čištění ovládacího panelu

### **POZOR!**

Nesprávné čištění může způsobit poškození ovládacího panelu.

- ▶ Ovládací panel při otírání nikdy nenamáčejte.

1. Dodržujte pokyny k čisticím prostředkům. → *Strana 12*
2. Ovládací panel vyčistěte hadrem z mikrovlákna nebo měkkým, vlhkým hadrem.
3. Osušte měkkým hadrem.

## 11.6 Čištění skel dvířek

### **POZOR!**

Nesprávné čištění může způsobit poškození skel dvířek.

- ▶ Nepoužívejte škrabku na sklo.

1. Dodržujte pokyny k čisticím prostředkům. → *Strana 12*
2. Skla dvířek vyčistěte vlhkým hadrem a čisticím prostředkem na sklo.

**Poznámka:** Stíny na sklech dvířek, které působí jako šmouhy, jsou světelné odrazy osvětlení pečicí trouby.

3. Osušte měkkým hadrem.

## 11.7 Funkce čištění

Funkce čištění představuje rychlou alternativu pro průběžné čištění pečicího prostoru. Funkce čištění namočí nečistoty odpařováním mycího roztoku. Nečistoty pak lze snadněji odstranit.

### **Nastavení funkce čištění**

1. Do hrnku s vodou přidejte pár kapek čisticího prostředku.

2. Aby se zabránilo tzv. utajenému varu, vložte do hrnku lžičku.
3. Hrnec postavte doprostřed trouby.
4. Cca 4 sekundy podržte stisknuté <sup>800</sup> <sub>clean</sub>.
5. Stiskněte <sup>start</sup> <sub>+30 sec.</sub>.
- ✓ Po uplynutí nastavené doby trvání zazní akustický signál.
6. Vnitřek trouby utřete měkkým hadrem.
7. Nechte troubu s otevřenými dvířky vyschnout.

## 12 Odstranění poruch

Menší poruchy vašeho přístroje můžete odstranit vlastními silami. Před kontaktováním zákaznické služby využijte informací o odstraňování poruch. Vyvarujete se tak zbytečných nákladů.

### **⚠ VÝSTRAHA – Nebezpečí zranění!**

Neodborné opravy jsou nebezpečné.

- ▶ Opravy spotřebiče smí provádět pouze vyškolený odborný personál.
- ▶ Pokud má spotřebič závadu, kontaktujte zákaznický servis.  
→ "Zákaznický servis", Strana 15

### **⚠ VÝSTRAHA – Nebezpečí úrazu elektrickým proudem!**

Neodborné opravy jsou nebezpečné.

- ▶ Opravy spotřebiče smí provádět pouze odborný personál, který je k tomu vyškolený.
- ▶ K opravě spotřebiče se smí používat pouze originální náhradní díly.
- ▶ Pokud je síťový kabel tohoto spotřebiče poškozený, musí ho vyměnit výrobce, jeho zákaznický servis nebo podobně kvalifikovaná osoba, aby se zabránilo ohrožení.

### 12.1 Poruchy funkce

Závada	Příčina a řešení závady
Spotřebič nepracuje.	Není zapojená zástrčka síťového kabelu. ▶ Připojte spotřebič k el. síti.
	Zareagovala pojistka v pojistkové skříňce. ▶ Zkontrolujte pojistku v pojistkové skříňce.
	Výpadek napájení. ▶ Zkontrolujte, zda v místnosti funguje osvětlení místnosti nebo jiné přístroje.
	Porucha funkce 1. Vypněte pojistku v pojistkové skříňce. 2. Přibližně za 10 sekund pojistku opět zapněte. 3. Pokud se porucha funkce vyskytne znovu, kontaktujte zákaznický servis.
	Dvířka nejsou úplně zavřená. ▶ Zkontrolujte, zda ve dvířkách neuvázly zbytky pokrmů nebo nějaké předměty.
Pokrm se ohřívají pomaleji než dosud.	Je nastavený příliš nízký výkon mikrovlnného ohřevu. ▶ Nastavte vyšší výkon mikrovlnného ohřevu.
	Ve spotřebiči se nachází větší množství než doposud. ▶ Nastavte delší dobu trvání. Při dvojnásobném množství je zapotřebí dvojnásobný čas.
	Pokrm jsou chladnější než doposud. ▶ Pokrm obraťte nebo je průběžně zamíchejte.
Otočný talíř skřípe nebo drhne.	Nečistoty nebo nějaké předměty v oblasti pohonu otočného talíře. ▶ Vyčistěte otočný kroužek a prohlubeň v troubě.
Mikrovlnný ohřev se přeruší.	Porucha spotřebiče. ▶ Pokud se tato závada vyskytne znovu, kontaktujte zákaznický servis.
Na ukazateli je zobrazené <b>M</b> .	Je aktivován režim demo. ▶ Deaktivujte demo režim. → "Základní nastavení", Strana 12

## 13 Likvidace

### 13.1 Likvidace starého spotřebiče

Díky ekologické likvidaci je možné opětovné použití cenných surovin.

1. Vytáhněte síťovou zástrčku síťového kabelu ze zásuvky.
2. Odpojte síťový kabel.
3. Spotřebič ekologicky zlikvidujte.  
Informace o aktuálních možnostech likvidace obdržíte u specializovaného prodejce nebo na obecním nebo městském úřadu.



Tento spotřebič je označen v souladu s evropskou směrnicí 2012/19/EU o nakládání s použitými elektrickými a elektronickými zařízeními (waste electrical and electronic equipment - WEEE).

Tato směrnice stanoví jednotný evropský (EU) rámec pro zpětný odběr a recyklování použitých zařízení.

## 14 Zákaznický servis

Podrobné informace o záruční době a záručních podmínkách ve vaší zemi obdržíte u svého zákaznického servisu, svého prodejce nebo na našich internetových stránkách.

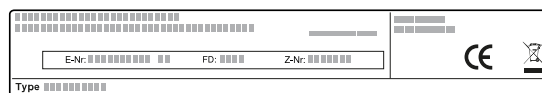
Při kontaktování zákaznického servisu potřebujete označení produktu (E-č.) a výrobní číslo (FD) vašeho spotřebiče.

Kontaktní údaje zákaznického servisu viz příložený seznam servisních služeb nebo naše webová stránka.

### 14.1 Označení produktu (E-č.) a výrobní číslo (FD)

Označení produktu (E-č.) a výrobní číslo (FD) je uvedeno na typovém štítku spotřebiče.

Typový štítek s příslušnými čísly najdete po otevření dvířek spotřebiče.



Pro rychlé nalezení údajů vašeho spotřebiče a telefonního čísla zákaznického servisu si můžete údaje poznačit.

## 15 Správný postup

Zde najdete vhodná nastavení, příslušenství a nádoby pro různé pokrmy. Doporučení jsme optimálně přizpůsobili pro váš spotřebič.

### 15.1 Nejlepší postup

Zde se dozvíte, jak krok za krokem nejlépe postupovat, abyste mohli ideálně používat doporučená nastavení. Jsou zde uvedené údaje k velkému množství pokrmů s informacemi a radami, jak můžete ideálně používat a nastavovat spotřebič.

#### Poznámka:

- Doporučená nastavení platí vždy pro studenou a prázdnou troubu.
- Časové údaje v přehledech jsou orientační hodnoty. Závisí na kvalitě a vlastnostech potravin.

#### ⚠ VÝSTRAHA – Nebezpečí popálení!

Potravin s pevnou skořápkou nebo slupkou mohou při ohřevu nebo i po jeho skončení výbušným způsobem prasknout.

- ▶ Nikdy nevařte vejce ve skořápce a neohřívejte vejce uvařená natvrdo ve skořápce.
- ▶ Nikdy nevařte škeble a koryše.
- ▶ U volských ok nebo vajec do skla předem napíchněte žloutek.
- ▶ U potravin s pevnou slupkou, jako např. jablek, rajčat, brambor nebo párků, může slupka prasknout. Před ohříváním slupku propíchněte.

Ohřáté pokrmy předávají teplo. Nádoba může být velmi horká.

- ▶ Nádobu nebo příslušenství vyndávejte z trouby chňapkou.
1. Před použitím vyjměte z trouby nádoby, které nepotřebujete.
  2. V doporučených nastaveních zvolte požadovaný pokrm.
  3. Dejte pokrm do vhodné nádoby.  
→ "Nádobí a příslušenství vhodné pro mikrovlnný ohřev", Strana 9
  4. Nádobu postavte na otáčecí talíř.
  5. Nastavte spotřebič podle doporučeného nastavení. Nejprve nastavte kratší dobu trvání. V případě potřeby dobu trvání prodlužte. Pokud jsou v tabulkách uvedené dvě výkony mikrovlnného ohřevu a doby trvání, nastavte nejprve první výkon mikrovlnného ohřevu a dobu trvání a po akustickém signálu druhou.  
Pokud chcete připravovat jiné množství než uvedené v tabulkách, nastavte pro dvojnásobné množství příbližně dvojnásobnou dobu trvání.
  6. Při vyjímání horkého nádobí z trouby používejte chňapku.

### 15.2 Rozmrazování

Ve spotřebiči můžete rozmrazovat zmrazené pokrmy.

**Rozmrazování pokrmů**

1. Zmrazené potraviny postavte v nepřiklopené nádobě na otočný talíř.  
Choulostivé části, jako např. kuřecí stehna či křídla nebo tučné okraje pečeně, můžete zakrýt kousky alobalu. Alobal se nesmí dotýkat stěn trouby.
2. Spusťte provoz.  
Po uplynutí poloviny doby rozmrazování můžete alobal odstranit.

3. **Poznámka:** Při rozmrazování masa a drůbeže vzniká tekutina.  
Tekutinu při obracení masa odstraňte a v žádném případě nesmí přijít do styku s jinými potravinami či se znovu používat.
4. Pokrmy průběžně jednou až dvakrát obraťte nebo zamíchejte.  
Velké kusy několikrát obraťte.
5. Rozmrazené pokrmy nechte cca 10 až 20 minut odstát při pokojové teplotě, aby se vyrovnala teplota. Z drůbeže můžete vyjmout vnitřnosti. Maso můžete dál zpracovávat, i když má uprostřed ještě malou zmrazenou část.

**Rozmrazování pomocí mikrovlnného ohřevu**

Řiďte se doporučenými nastaveními pro rozmrazování zmrazených pokrmů pomocí mikrovlnného ohřevu.

Pokrm	Hmotnost v g	Výkon mikrovlnného ohřevu ve W	Doba trvání v min
Maso vcelku, hovězí, telecí nebo vepřové, s kostí nebo bez kosti	800	1. 180 2. 90	1. 15 2. 10–20
Maso vcelku, hovězí, telecí nebo vepřové, s kostí nebo bez kosti	1 000	1. 180 2. 90	1. 20 2. 15–25
Maso vcelku, hovězí, telecí nebo vepřové, s kostí nebo bez kosti	1 500	1. 180 2. 90	1. 30 2. 20–30
Maso na kousky nebo plátky, hovězí, telecí nebo vepřové	200	1. 180 2. 90	1. 2 <sup>1</sup> 2. 4–6
Maso na kousky nebo plátky, hovězí, telecí nebo vepřové	500	1. 180 2. 90	1. 5 <sup>1</sup> 2. 5–10
Maso na kousky nebo plátky, hovězí, telecí nebo vepřové	800	1. 180 2. 90	1. 8 <sup>1</sup> 2. 10–15
Mleté maso, míchané <sup>2, 3</sup>	200	90	10 <sup>4</sup>
Mleté maso, míchané <sup>2, 3</sup>	500	1. 180 2. 90	1. 5 <sup>4</sup> 2. 10–15
Mleté maso, míchané <sup>2, 3</sup>	800	1. 180 2. 90	1. 8 <sup>4</sup> 2. 10–20
Drůbež nebo části drůbeže <sup>5</sup>	600	1. 180 2. 90	1. 8 2. 10–20
Drůbež nebo části drůbeže <sup>5</sup>	1200	1. 180 2. 90	1. 15 2. 10–20
Rybí fileť, rybí podkovy nebo plátky <sup>5</sup>	400	1. 180 2. 90	1. 5 2. 10–15
Zelenina, např. hrášek	300	180	10–15
Ovoce, např. maliny <sup>5</sup>	300	180	7–10 <sup>6</sup>
Ovoce, např. maliny <sup>5</sup>	500	1. 180 2. 90	1. 8 <sup>6</sup> 2. 5–10
Máslo, rozpouštění <sup>7</sup>	125	1. 180 2. 90	1. 1 2. 2–3
Máslo, rozpouštění <sup>7</sup>	250	1. 180 2. 90	1. 1 2. 3–4

<sup>1</sup> Při obracení od sebe oddělte rozmrazené části.

<sup>2</sup> Pokrmy zmrazujte v nízké vrstvě.

<sup>3</sup> Již odmražené maso odstraňte.

<sup>4</sup> Pokrm několikrát obraťte.

<sup>5</sup> Rozmrazené části od sebe oddělte.

<sup>6</sup> Pokrm průběžně opatrně zamíchejte.

<sup>7</sup> Obal zcela odstraňte.

<sup>8</sup> Rozmrazujte pouze koláče bez polevy, šlehačky, želatiny nebo krému.

<sup>9</sup> Kousky koláče od sebe oddělte.



Pokrm	Hmotnost v g	Výkon mikrovlnného ohřevu ve W	Doba trvání v min
Chléb celý	500	1. 180 2. 90	1. 6 2. 5–10
Chléb celý	1000	1. 180 2. 90	1. 12 2. 10–20
Koláč, suchý, např. třený koláč <sup>8,9</sup>	500	90	10–15
Koláč, suchý, např. třený koláč <sup>8,9</sup>	750	1. 180 2. 90	1. 5 2. 10–15
Koláč, šťavnatý, např. ovocný koláč, tvarohový koláč <sup>8</sup>	500	1. 180 2. 90	1. 5 2. 15–20
Koláč, šťavnatý, např. ovocný koláč, tvarohový koláč <sup>8</sup>	750	1. 180 2. 90	1. 7 2. 15–20

<sup>1</sup> Při obracení od sebe oddělte rozmrazené části.

<sup>2</sup> Pokrmy zmrazujte v nízké vrstvě.

<sup>3</sup> Již odmražené maso odstraňte.

<sup>4</sup> Pokrm několikrát obraťte.

<sup>5</sup> Rozmrazené části od sebe oddělte.

<sup>6</sup> Pokrm průběžně opatrně zamíchejte.

<sup>7</sup> Obal zcela odstraňte.

<sup>8</sup> Rozmrazujte pouze koláče bez polevy, šlehačky, želatiny nebo krému.

<sup>9</sup> Kousky koláče od sebe oddělte.

### 15.3 Ohřívání

Ve spotřebiči můžete ohřívát pokrmy.

#### Ohřívání pokrmů

##### **⚠ VÝSTRAHA – Nebezpečí popálení!**

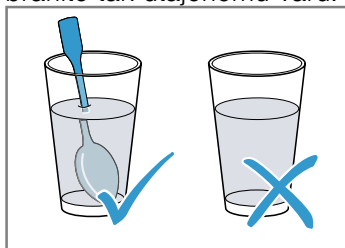
Ohřáté pokrmy předávají teplo. Nádoba může být velmi horká.

- ▶ Nádobu nebo příslušenství vyndávejte z trouby chňapkou.

##### **⚠ VÝSTRAHA – Nebezpečí opaření!**

Při ohřívání kapalin může docházet k utajenému varu. Při utajeném varu dosáhne kapalina teploty varu, aniž dochází k vystupování typických bublin. Dávejte pozor i při nepatrném pohybu nádoby. Horká tekutina se může náhle převařit a vystříknout.

- ▶ Při ohřívání vložte vždy do nádoby také lžici. Zabráníte tak utajenému varu.



#### **POZOR!**

Když se stěn uvnitř trouby dotýká kov, vznikají jiskry, které mohou poškodit spotřebič nebo zničit vnitřní sklo dvířek.

- ▶ Kov, např. lžice ve skle, musí být ve vzdálenosti nejméně 2 cm od stěn uvnitř trouby a vnitřní strany dvířek.

1. Vyjměte hotové pokrmy z obalu a dejte je do nádoby vhodné pro mikrovlnný ohřev.
2. Pokrmy rozprostřete v nádobě v nízké vrstvě.
3. Pokrmy přiklopte vhodnou pokličkou, talířem nebo zakryjte speciální fólií do mikrovlnné trouby.
4. Spusťte provoz.
5. Pokrmy průběžně několikrát zamíchejte nebo obraťte. Různé složky pokrmu se mohou ohřívát různě rychle.
6. Zkontrolujte teplotu.
7. Ohřáté pokrmy nechte 2 až 5 minut odstát při pokojové teplotě, aby se vyrovnala teplota.

#### Ohřívání zmrazených pokrmů pomocí mikrovlnného ohřevu

Řiďte se doporučenými nastaveními pro ohřívání zmrazených pokrmů pomocí mikrovlnného ohřevu.

Pokrm	Hmotnost v g	Výkon mikrovlnného ohřevu ve W	Doba trvání v min
Menu, pokrm na talíři, hotový pokrm se 2–3 složkami	300–400	600	8–11

<sup>1</sup> Při míchání oddělujte kousky masa od sebe.

<sup>2</sup> Přidejte k pokrmu trochu tekutiny.

<sup>3</sup> Do nádoby přidejte vodu, aby bylo zakryté dno.

<sup>4</sup> Pokrm vařte bez přidání vody.

Pokrm	Hmotnost v g	Výkon mikrovlnného ohřevu ve W	Doba trvání v min
Polévka	400	600	8–10
Eintopf	500	600	10–13
Plátky nebo kousky masa v omáčce, např. guláš	500	600	12–17 <sup>1</sup>
Zapékané pokrmy, např. lasagne, cannelloni	450	600	10–15
Přílohy, např. rýže, těstoviny <sup>2</sup>	250	600	2–5
Přílohy, např. rýže, těstoviny <sup>2</sup>	500	600	8–10
Zelenina, např. hrášek, brokolice, mrkev <sup>3</sup>	300	600	8–10
Zelenina, např. hrášek, brokolice, mrkev <sup>3</sup>	600	600	14–17
Špenát se smetanou <sup>4</sup>	450	600	11–16

<sup>1</sup> Při míchání oddělujte kousky masa od sebe.

<sup>2</sup> Přidejte k pokrmu trochu tekutiny.

<sup>3</sup> Do nádoby přidejte vodu, aby bylo zakryté dno.

<sup>4</sup> Pokrm vařte bez přidání vody.

### Ohřívání pomocí mikrovlnného ohřevu

Řiďte se doporučenými nastaveními pro ohřívání pomocí mikrovlnného ohřevu.

Pokrm	Množství	Výkon mikrovlnného ohřevu ve W	Doba trvání v min
Nápoje <sup>1</sup>	200 ml	800	2–3 <sup>2, 3</sup>
Nápoje <sup>1</sup>	500 ml	800	3–4 <sup>2, 3</sup>
Dětská výživa, např. lahve s mlékem <sup>4</sup>	50 ml	360	cca 0,5 <sup>5, 6</sup>
Dětská výživa, např. lahve s mlékem <sup>4</sup>	100 ml	360	cca 1 <sup>5, 6</sup>
Dětská výživa, např. lahve s mlékem <sup>4</sup>	200 ml	360	1,5 <sup>5, 6</sup>
Polévka, 1 šálek	200 g	600	2–3
Polévka, 2 šálky	400 g	600	4–5
Menu, pokrm na talíři, hotový pokrm se 2–3 složkami	350–500 g	600	4–8
Maso v omáčce <sup>7</sup>	500 g	600	8–11
Eintopf	400 g	600	6–8
Eintopf	800 g	600	8–11
Zelenina, 1 porce <sup>8</sup>	150 g	600	2–3
Zelenina, 2 porce <sup>8</sup>	300 g	600	3–5

<sup>1</sup> Do sklenice dejte lžičku.

<sup>2</sup> Alkoholické nápoje nepřehřívajte.

<sup>3</sup> Pokrm průběžně kontrolujte.

<sup>4</sup> Kojeneckou stravu ohřívajte bez dudlíku nebo víčka.

<sup>5</sup> Po zahřátí pokrm vždy dobře protřepejte.

<sup>6</sup> Nezapomeňte zkontrolovat teplotu.

<sup>7</sup> Plátky masa od sebe oddělte.

<sup>8</sup> Přidejte k pokrmu trochu tekutiny.

## 15.4 Vaření

Ve spotřebiči můžete vařit pokrmy.

### Vaření pokrmů

#### VÝSTRAHA – Nebezpečí popálení!

Ohřáté pokrmy předávají teplo. Nádoba může být velmi horká.

- ▶ Nádobu nebo příslušenství vyndávejte z trouby chňapkou.

1. Zkontrolujte, zda se nádoba vejde do trouby a zda se otáčecí talíř může volně otáčet.
2. Pokrmy rozprostřete v nádobě v nízké vrstvě.
3. Pokrmy přiklopte vhodnou pokličkou, talířem nebo zakryjte speciální fólií do mikrovlnné trouby.
4. Nádobu postavte na otáčecí talíř.
5. Spusťte provoz.
6. Ohřáté pokrmy nechte 2 až 5 minut odstát při pokojové teplotě, aby se vyrovnala teplota.

**Vaření pomocí mikrovlnného ohřevu**

<b>Pokrm</b>	<b>Množství</b>	<b>Příslušenství</b>	<b>Výkon mikrovlnného ohřevu ve W</b>	<b>Doba trvání v min</b>	<b>Pokyny</b>
Ryba, např. filety	400 g	Nepřiklopená nádoba	600	10–15	K pokrmu přidejte trochu vody, citrónové šťávy nebo vína.
Zelenina, čerstvá	250 g	Přiklopená nádoba	600	5–10	Přísady nakrájejte na stejně velké kousky. Na 100 g přidejte 1 až 2 lžice vody. Pokrm průběžně míchejte.
Zelenina, čerstvá	500 g	Přiklopená nádoba	600	10–15	Pokrm průběžně míchejte.
Brambory	250 g	Přiklopená nádoba	600	8–10	Přísady nakrájejte na stejně velké kousky. Na 100 g přidejte 1 až 2 lžice vody. Pokrm průběžně míchejte.
Brambory	500 g	Přiklopená nádoba	600	11–14	Přísady nakrájejte na stejně velké kousky. Na 100 g přidejte 1 až 2 lžice vody. Pokrm průběžně míchejte.
Brambory	750 g	Přiklopená nádoba	600	15–22	Přísady nakrájejte na stejně velké kousky. Na 100 g přidejte 1 až 2 lžice vody. Pokrm průběžně míchejte.
Rýže	125 g	Přiklopená nádoba	<b>1.</b> 800 <b>2.</b> 180	<b>1.</b> 5–7 <b>2.</b> 12–15	Přidejte dvojnásobné množství tekutiny.
Rýže	250 g	Přiklopená nádoba	<b>1.</b> 800 <b>2.</b> 180	<b>1.</b> 6–8 <b>2.</b> 15–18	Přidejte dvojnásobné množství tekutiny.
Ovoce, kompot	500 g	Přiklopená nádoba	600	9–12	–
Sladké pokrmy, např. puding, instantní	500 ml	Přiklopená nádoba	600	5–8	Pudink průběžně 2krát až 3krát důkladně zamíchejte metličkou.

**Pudink z prášku****⚠ VÝSTRAHA – Nebezpečí popálení!**

Ohřáté pokrmy předávají teplo. Nádoba může být velmi horká.

- ▶ Nádobu nebo příslušenství vyndávejte z trouby chňapkou.

1. Balíček pudinku v prášku zamíchejte podle údajů na balení s cukrem a trochou mléka ve vysoké míse vhodné do mikrovlnné trouby tak, aby tam nebyly žádné hrudky.
2. Přidejte zbytek mléka a znovu zamíchejte.
3. Mísu vložte do trouby a zavřete dvířka spotřebiče.
4. Nastavte spotřebič podle doporučeného nastavení.
5. Po 3 minutách poprvé zamíchejte. Poté zamíchejte vždy po jedné minutě do dosažení požadované konzistence.  
Doba trvání závisí na teplotě mléka a použité nádobě.

**15.5 Rady pro další rozmrazování, ohřívání a vaření pomocí mikrovlnného ohřevu**

Řiďte se těmito radami, abyste dosáhli při rozmrazování, ohřívání a vaření pomocí mikrovlnného ohřevu dobrých výsledků.

<b>Požadavek</b>	<b>Tip</b>
Pokrm je příliš vysušený.	<ul style="list-style-type: none"> <li>▪ Zkraťte dobu trvání nebo nastavte nižší výkon mikrovlnného ohřevu.</li> <li>▪ Pokrm přiklopte a přidejte více tekutiny.</li> </ul>
Po uplynutí nastavené doby pokrm ještě není rozmrazený, ohřátý nebo dovařený.	Prodlužte dobu trvání. Větší množství a vyšší pokrmy vyžadují delší dobu přípravy.

Požadavek	Tip
Po uplynutí nastavené doby pokrm ještě není uvnitř hotový, zvenku je ale přehřátý.	<ul style="list-style-type: none"> <li>▪ Průběžně zamíchejte.</li> <li>▪ Snižte výkon mikrovlnného ohřevu a prodlužte dobu trvání.</li> </ul>

Požadavek	Tip
Maso nebo drůbež nejsou po rozmrazování ještě uvnitř rozmrazené, zvenku už jsou ale uvařené.	<ul style="list-style-type: none"> <li>▪ Snižte výkon mikrovlnného ohřevu.</li> <li>▪ Velké rozmrazované pokrmy několikrát obraťte.</li> </ul>

## 15.6 Zkušební pokrmy

Tyto přehledy byly vytvořeny pro zkušební instituce pro usnadnění provedení zkoušky spotřebiče podle EN 60350-1:2013, resp. IEC 60350-1:2011 a podle normy EN 60705:2012, IEC 60705:2010.

### Vaření pomocí mikrovlnného ohřevu

Pokrm	Výkon mikrovlnného ohřevu ve W	Doba trvání v min	Upozornění
Vaječné mléko, 750 g	1. 360 2. 90	1. 12–17 2. 20–25	Formu Pyrex 20 × 25 cm postavte na otočný talíř.
Piškot	600	8–10	Formu Pyrex Ø 22 cm postavte na otočný talíř.
Sekaná	600	23 - 28	Formu Pyrex postavte na otočný talíř.

### Rozmrazování pomocí mikrovlnného ohřevu

Doporučená nastavení pro rozmrazování pomocí mikrovlnného ohřevu.

Pokrm	Výkon mikrovlnného ohřevu ve W	Doba trvání v min	Upozornění
Maso	1. 180 2. 90	1. 5–7 2. 10–15	Formu Pyrex Ø 22 cm postavte na otočný talíř.

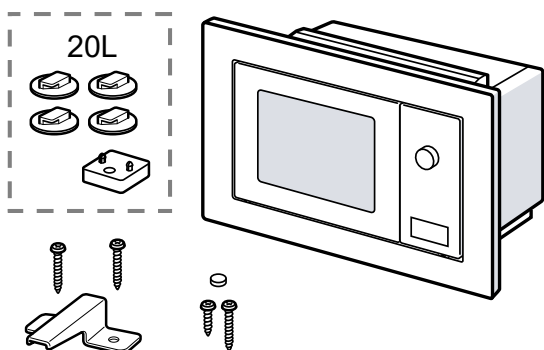
## 16 Návod k montáži

Při montáži spotřebiče se řiďte těmito informacemi.



### 16.1 Rozsah dodávky

Po vybalení zkontrolujte všechny díly na poškození vzniklá při přepravě a jejich kompletnost.



### 16.2 Bezpečná montáž

Při montáži spotřebiče dodržujte tyto bezpečnostní pokyny.

- Pouze při odborné vestavbě odpovídající návodu k montáži je zaručené bezpečné používání. Montér odpovídá za správné fungování na místě instalace.
- Po vybalení spotřebič zkontrolujte. V případě poškození během přepravy spotřebič nezapojujte.
- Před uvedením do provozu odstraňte z trouby a dvířek obalový materiál a lepicí fólie.
- Průhlednou fólii na vnitřní straně dvířek nikdy neodstraňujte.
- Řiďte se montážními listy pro vestavbu příslušenství.
- Vestavná skříňka musí být odolná vůči teplotě až do 95 °C, sousední přední stěny skříňek až do 70 °C.

- Nezapodovávejte spotřebič za dekorační dvířka nebo dvířka skříňky. Hrozí nebezpečí přehřátí.
- Výřezy ve skříňce provedte před zasazením spotřebiče. Odstraňte třísky. Funkce elektrických součástí by mohla být negativně ovlivněna.
- Spotřebiče bez zástrčky smí připojovat pouze odborníci s koncesí. V případě poškození nesprávným připojením zaniká nárok na záruku.

### **⚠ VÝSTRAHA – Nebezpečí zranění!**

Části, které jsou přístupné při montáži, mohou mít ostré hrany a způsobit řezná poranění.

- ▶ Používejte ochranné rukavice.

### **⚠ VÝSTRAHA – Nebezpečí požáru!**

Použití prodlužovacího síťového kabelu a neschválených adaptérů je nebezpečné.

- ▶ Nepoužívejte prodlužovací kabely ani rozbočky.
- ▶ Používejte pouze adaptéry a síťové kabely schválené výrobcem.
- ▶ Pokud je síťový kabel příliš krátký a k dispozici není žádný delší síťový kabel, kontaktujte odbornou společnost, aby přizpůsobila el. instalace domácnosti.

## **16.3 Elektrické připojení**

Pro bezpečné elektrické připojení spotřebiče dodržujte tyto pokyny.

### **⚠ VÝSTRAHA – Nebezpečí úrazu elektrickým proudem!**

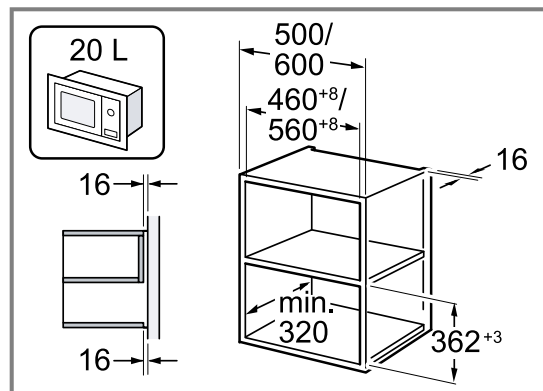
Neodborné instalace jsou nebezpečné.

- ▶ Instalaci zásuvky nebo výměnu připojovacího kabelu smí provádět pouze kvalifikovaný elektrikář při dodržení příslušných předpisů.
- ▶ Spotřebič zapojte pouze do předpisově nainstalované zásuvky s ochranným kontaktem.
- ▶ Jestliže zástrčka není po provedení vestavby spotřebiče přístupná, musí se na straně instalace použít odpojovač všech pólů se vzdáleností kontaktů minimálně 3 mm. Ochrana proti dotyku musí být zajištěna vestavbou.

## **16.4 Vestavba do horní skříňky**

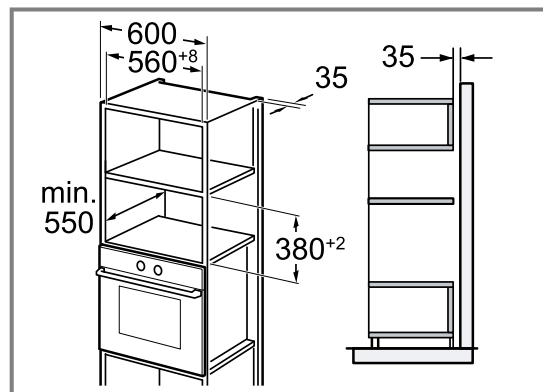
Dodržujte rozměry pro vestavbu a bezpečnostní vzdálenosti v horní skříňce.

Do horní skříňky lze vestavět jen spotřebiče s objemem 20 l.



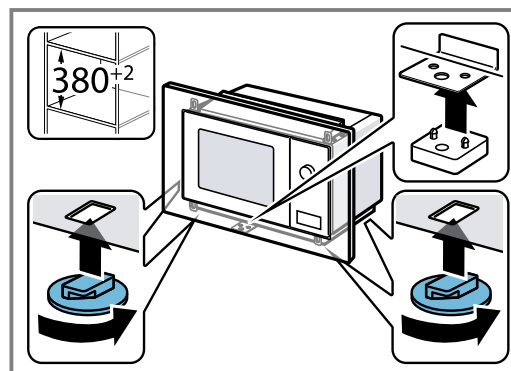
## **16.5 Vestavba do vysoké skříňky**

Dodržujte rozměry pro vestavbu a bezpečnostní vzdálenosti ve vysoké skříňce.

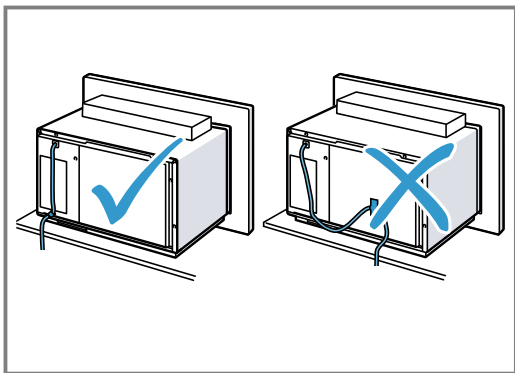


## **16.6 Příprava spotřebiče o objemu 20 l**

1. U výklenku ve skříňce s výškou 380<sup>+2</sup> mm upevněte ke dnu mikrovlnné trouby nožičky.
  - Rozpěrku upevněte na upevňovací úhelník.

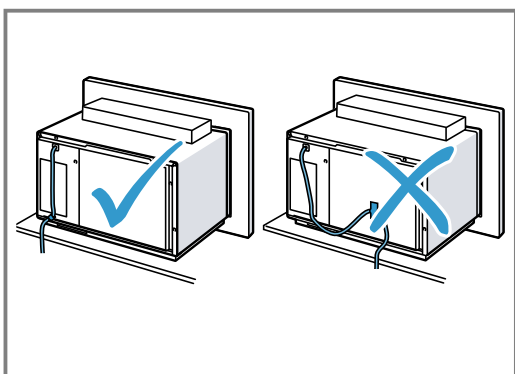


2. Přívodní kabel ved'te vzadu podél spotřebiče tak, aby se nezahříval, nebyl zalomený nebo uskřípnutý.



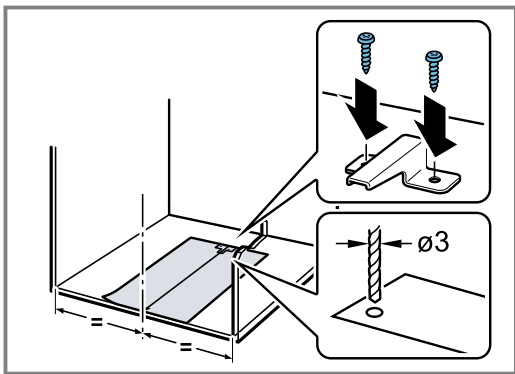
### 16.7 Příprava spotřebiče o objemu 25 l

- Přívodní kabel ved'te vzadu podél spotřebiče tak, aby se nezahříval, nebyl zalomený nebo uskřípnutý.



### 16.8 Příprava nábytku

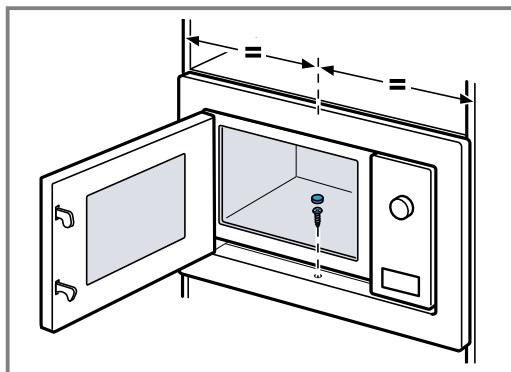
- Namontujte pojistku proti překlopení.



### 16.9 Montáž spotřebiče

1. Spotřebič vycentrujte.

2. Přišroubujte spotřebič ke skřínce.



- U výklenku ve skřínce s výškou  $380^{+2}$  mm použijte delší šroub.
- U výklenku ve skřínce s výškou  $362^{+3}$  mm použijte kratší šroub.



A series of horizontal lines for writing, starting from the top of the page and extending to the bottom. The lines are evenly spaced and cover the majority of the page's width.



## Thank you for buying a Bosch Home Appliance!

Register your new device on MyBosch now and profit directly from:

- **Expert tips & tricks for your appliance**
- **Warranty extension options**
- **Discounts for accessories & spare-parts**
- **Digital manual and all appliance data at hand**
- **Easy access to Bosch Home Appliances Service**

Free and easy registration – also on mobile phones:

[www.bosch-home.com/welcome](http://www.bosch-home.com/welcome)



## Looking for help? You'll find it here.

Expert advice for your Bosch home appliances, help with problems or a repair from Bosch experts.

Find out everything about the many ways Bosch can support you:

[www.bosch-home.com/service](http://www.bosch-home.com/service)

Contact data of all countries are listed in the attached service directory.

### **BSH Hausgeräte GmbH**

Carl-Wery-Straße 34

81739 München, GERMANY

[www.bosch-home.com](http://www.bosch-home.com)

A Bosch Company



**9001626630** (040604)

CS