



**BOSCH**



**Register** your  
new device on  
MyBosch now and  
get free benefits:  
[bosch-home.com/  
welcome](https://bosch-home.com/welcome)

# Magnetron

**BFL623M...**

**BFL523M...**

[nl] Gebruikershandleiding en installatie-instructies

# Inhoudsopgave

## GEBRUIKERSHANDLEIDING

1	<b>Veiligheid</b> .....	2
2	<b>Materiële schade vermijden</b> .....	5
3	<b>Milieubescherming en besparing</b> .....	6
4	<b>Uw apparaat leren kennen</b> .....	7
5	<b>Voor het eerste gebruik</b> .....	8
6	<b>De Bediening in essentie</b> .....	9
7	<b>Memory</b> .....	10
8	<b>Programma's</b> .....	10
9	<b>Kinderslot</b> .....	12
10	<b>Basisinstellingen</b> .....	12
11	<b>Reiniging en onderhoud</b> .....	13
12	<b>Storingen verhelpen</b> .....	14
13	<b>Afvoeren</b> .....	15
14	<b>Servicedienst</b> .....	15
15	<b>Zo lukt het</b> .....	15
16	<b>MONTAGEHANDLEIDING</b> .....	20
16.2	<b>Veilige montage</b> .....	21

## 1 Veiligheid

Neem de volgende veiligheidsvoorschriften in acht.

### 1.1 Algemene aanwijzingen

- Lees deze gebruiksaanwijzing zorgvuldig door.
- Bewaar de gebruiksaanwijzing en de productinformatie voor later gebruik of voor volgende eigenaren.
- Sluit het apparaat in geval van transportschade niet aan.

### 1.2 Bestemming van het apparaat

Apparaten zonder stekker mogen alleen door geschoold personeel worden aangesloten. Bij schade door een verkeerde aansluiting kunt u geen aanspraak maken op garantie.

De veiligheid is alleen gewaarborgd bij een deskundige montage volgens de montagehandleiding. De installateur is verantwoordelijk voor een goede werking op de plaats van opstelling.

Gebruik het apparaat uitsluitend:

- om voedsel en dranken te bereiden.
- onder toezicht. Houd kortstondige kookprocessen ononderbroken in het oog.
- In het huishouden en soortgelijke toepassingen zoals bijvoorbeeld: in keukens voor medewerkers in winkels, kantoren en andere commerciële omgevingen, in boerderijen; van klanten in hotels en andere verblijven, in bed and breakfasts.
- tot een hoogte van 4000 m boven zeeniveau.

Dit apparaat voldoet aan de norm EN 55011 resp. CISPR 11. Het is een product van groep 2, klasse B. Groep 2 betekent dat er microgolven worden geproduceerd om levensmiddelen te verwarmen. Klasse B houdt in dat het apparaat geschikt is voor huishoudelijk gebruik.

### 1.3 Inperking van de gebruikers

Dit apparaat kan worden bediend door kinderen vanaf 8 jaar en door personen met fysieke, sensorische of geestelijke beperkingen of met gebrekkige ervaring en/of kennis, indien zij onder toezicht staan of zijn geïnstrueerd in het veilige gebruik van het apparaat en de daaruit resulterende gevaren hebben begrepen.

Kinderen mogen niet met het apparaat spelen.

Reiniging en gebruikersonderhoud mogen niet worden uitgevoerd door kinderen, tenzij ze 15 jaar of ouder zijn en onder toezicht staan.

Zorg ervoor dat kinderen die jonger zijn dan 8 jaar niet bij het apparaat of de aansluitkabel kunnen komen.

## 1.4 Veiliger gebruik

### **⚠ WAARSCHUWING – Kans op brand!**

Brandbare voorwerpen die in de binnenruimte worden bewaard kunnen vlam vatten.

- ▶ Bewaar nooit brandbare voorwerpen in de binnenruimte.
- ▶ Wanneer er rook wordt geproduceerd moet het apparaat worden uitgeschakeld of de stekker uit het stopcontact worden gehaald en moet de deur gesloten worden gehouden om eventueel optredende vlammen te doven.

Losse voedselresten, vet en vleessap kunnen in brand vliegen.

- ▶ Voor gebruik dient u de binnenruimte, de verwarmingselementen en de accessoires vrij te maken van grove verontreiniging.

Oververhitting van het apparaat kan een brand veroorzaken.

- ▶ Bouw het apparaat niet in achter een decor- of meubel deur.

### **⚠ WAARSCHUWING – Kans op brandwonden!**

Accessoires of vormen worden zeer heet.

- ▶ Neem hete accessoires en vormen altijd met behulp van een pannelap uit de binnenruimte.

In de hete binnenruimte kunnen alcohol dampen vlam vatten.

- ▶ Gebruik slechts geringe hoeveelheden drank met een hoog alcoholpercentage.
- ▶ Open de apparaatdeur voorzichtig.

### **⚠ WAARSCHUWING – Kans op brandwonden!**

Tijdens het gebruik worden de toegankelijke onderdelen heet.

- ▶ De hete onderdelen nooit aanraken.
- ▶ Zorg ervoor dat er geen kinderen in de buurt zijn.

Bij het openen van de apparaatdeur kan hete stoom vrijkomen. Stoom is afhankelijk van de temperatuur niet altijd zichtbaar.

- ▶ Apparaatdeur voorzichtig openen.
- ▶ Zorg ervoor dat er geen kinderen in de buurt zijn.

Door water in de hete binnenruimte kan hete waterdamp ontstaan.

- ▶ Nooit water in de hete binnenruimte gieten.

### **⚠ WAARSCHUWING – Kans op letsel!**

Wanneer er krassen op het glas van de apparaatdeur zitten, kan dit barsten.

- ▶ Gebruik geen scherp of schurend reinigingsmiddel of scherpe metalen schraper voor het reinigen van het glas van de apparaatdeur omdat dit het oppervlak kan beschadigen.

Bij het openen en sluiten van de apparaatdeur bewegen de scharnieren zich en kunnen ze klem komen te zitten.

- ▶ Kom niet met uw handen bij de scharnieren.

Barsten, splinters of breuken in het glazen draaiplateau zijn gevaarlijk.

- ▶ Nooit met harde voorwerpen tegen het draaiplateau stoten.
- ▶ Het draaiplateau zorgvuldig behandelen.

### **⚠ WAARSCHUWING – Kans op elektrische schok!**

Een beschadigde isolatie van het netsnoer is gevaarlijk.

- ▶ Nooit het aansluitsnoer met hete apparaatonderdelen of warmtebronnen in contact brengen.
- ▶ Nooit het aansluitsnoer met scherpe punten of randen in contact brengen.
- ▶ Het aansluitsnoer nooit knikken, knellen of veranderen.

### **⚠ WAARSCHUWING – Kans op verstikking!**

Kinderen kunnen verpakkingsmateriaal over het hoofd trekken en hierin verstrikt raken en stikken.

- ▶ Verpakkingsmateriaal uit de buurt van kinderen houden.
- ▶ Laat kinderen niet met verpakkingsmateriaal spelen.

Kinderen kunnen kleine onderdelen inademen of inslikken en hierdoor stikken.

- ▶ Kleine onderdelen uit de buurt van kinderen houden.
- ▶ Kinderen niet met kleine onderdelen laten spelen.

## 1.5 Magnetron

BELANGRIJKE VEILIGHEIDSVOORSCHRIFTEN ZORGVULDIG LEZEN EN VOOR HET VERDERE GEBRUIK BEWAREN

### **⚠ WAARSCHUWING – Kans op brand!**

Oneigenlijk gebruik van het apparaat is gevaarlijk en kan schade veroorzaken. Verwarmde pantoffels, granen- pittenkussens kunnen bijvoorbeeld ook na uren nog vlam vatten.

- ▶ Droog nooit gerechten of kleding met het apparaat.
- ▶ Nooit pantoffels, pitten- of granenkussens, zwammen, vochtige poetslappen e.d. met het apparaat opwarmen.
- ▶ Gebruik het apparaat uitsluitend voor het bereiden van gerechten en dranken.

Levensmiddelen en de verpakkingen ervan kunnen ontbranden.

- ▶ Nooit levensmiddelen opwarmen in verpakkingen die bestemd zijn om ze warm te houden.
- ▶ Levensmiddelen nooit zonder toezicht verwarmen in voorwerpen van kunststof, papier of ander brandbaar materiaal.
- ▶ Bij de magnetron nooit een te groot vermogen of te lange tijdsduur instellen. Houd u aan de opgaven in deze gebruiksaanwijzing.
- ▶ Nooit levensmiddelen drogen met de magnetron.
- ▶ Levensmiddelen die weinig water bevatten, zoals bijv. brood, nooit met een te hoog magnetronvermogen of gedurende een te lange tijd ontdooien of verwarmen.

Spijsolie kan vlam vatten.

- ▶ Nooit uitsluitend spijsolie opwarmen met de magnetron.

### **⚠ WAARSCHUWING – Kans op explosie!**

Vloeistof of andere voedingsmiddelen in dicht afgesloten vormen kunnen gemakkelijk exploderen.

- ▶ Nooit vloeistof of andere voedingsmiddelen verhitten in dicht afgesloten vormen.

### **⚠ WAARSCHUWING – Kans op brandwonden!**

Levensmiddelen met een vaste schil of pel kunnen tijdens, maar ook nog na het opwarmen, exploderen.

- ▶ Nooit eieren in de eierschaal koken of hardgekookte eieren in de eierschaal opwarmen.

- ▶ Nooit schaal- en kreeftachtige dieren koken.
- ▶ Bij spiegeleieren of eieren in een glas dient u eerst de dooier door te prikken.
- ▶ Bij levensmiddelen met een vaste schil of pel, bijv. appels, tomaten, aardappelen en worstjes, kan de schil knappen. Prik voor het opwarmen gaatjes in de schil of vel.

De warmte wordt niet gelijkmatig verdeeld in de babyvoeding.

- ▶ Warm nooit babyvoeding op in gesloten verpakkingen.
- ▶ Verwijder altijd het deksel of de speen.
- ▶ Na het verwarmen goed roeren of schudden.
- ▶ Voordat de voeding aan het kind wordt gegeven dient de temperatuur te worden gecontroleerd.

Verhitte gerechten geven warmte af. De vormen kunnen heet worden.

- ▶ Neem vormen en accessoires altijd met behulp van een pannenlap uit de binnenruimte.

De verpakking van luchtdicht verpakte levensmiddelen kan knappen.

- ▶ Houd altijd de opgaven op de verpakking aan.
- ▶ Neem gerechten altijd met een pannenlap uit de binnenruimte.

Tijdens het gebruik worden de toegankelijke onderdelen heet.

- ▶ De hete onderdelen nooit aanraken.
- ▶ Zorg ervoor dat er geen kinderen in de buurt zijn.

Het onjuiste gebruik van het apparaat is gevaarlijk. Voorwerpen zoals oververhitte pantoffels, pitten- of graankussens, sponzen, vochtige schoonmaakdoekjes e.d. kunnen verbranding tot gevolg hebben.

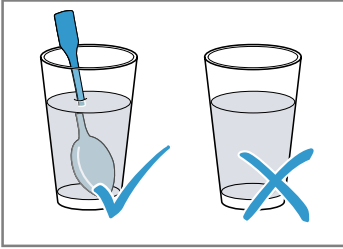
- ▶ Droog nooit gerechten of kleding met het apparaat.
- ▶ Nooit pantoffels, pitten- of granenkussens, zwammen, vochtige poetslappen e.d. met het apparaat opwarmen.
- ▶ Gebruik het apparaat uitsluitend voor het bereiden van gerechten en dranken.

### **⚠ WAARSCHUWING – Kans op brandwonden!**

Bij het verwarmen van vloeistof kan er kookvertraging ontstaan. Dit houdt in dat de kooktemperatuur wordt bereikt zonder de kenmerkende bellen ontstaan. Al bij een kleine schok

van het recipiënt is voorzichtigheid geboden. De hete vloeistof kan plots overkoken en wegspatten.

- ▶ Zorg ervoor dat er tijdens het verwarmen altijd een lepel in de vorm staat. Zo wordt kookvertraging voorkomen.



### ⚠ WAARSCHUWING – Kans op letsel!

Ongeschikte vormen kunnen barsten. Vormen van porselein en keramiek kunnen kleine gaatjes hebben in de handgrepen en deksels. Achter deze gaatjes bevindt zich een holle ruimte. Als er vocht in deze ruimte komt, kan dit barsten veroorzaken in de vormen.

- ▶ Alleen servies gebruiken dat geschikt is voor de magnetron.
- Bij gebruik van de magnetronfunctie kunnen vormen van metaal of vormen met metalen coating leiden tot het ontstaan van vonken. Het apparaat wordt dan beschadigd.
- ▶ Gebruik nooit metalen vormen bij gebruik van uitsluitend de magnetron.
  - ▶ Alleen servies gebruiken dat geschikt is voor de magnetron.

### ⚠ WAARSCHUWING – Kans op elektrische schok!

Het apparaat werkt met hoogspanning.

- ▶ Nooit de behuizing verwijderen.

### ⚠ WAARSCHUWING – Kans op ernstig gevaar voor de gezondheid!

Gebrekkige reiniging kan het oppervlak van het apparaat vernietigen, de gebruiksduur verkorten en tot gevaarlijke situaties leiden, zoals bijvoorbeeld naar buiten komende magnetron-energie.

- ▶ Het apparaat regelmatig schoonmaken en resten van voedingsmiddelen direct verwijderen.
- ▶ Houd de binnenruimte, deur en deuraanslag altijd schoon.

→ "Reiniging en onderhoud", Pagina 13

Het apparaat nooit gebruiken wanneer de deur van de binnenruimte beschadigd is. Er kan energie van de microgolven naar buiten komen.

- ▶ Het apparaat nooit gebruiken wanneer de deur van de binnenruimte of de kunststof omlijsting van de deur beschadigd is.
- ▶ Alleen door de servicedienst laten repareren.

Bij apparaten waarvan de behuizing niet is afgedekt komt energie van microgolven vrij.

- ▶ De afdekking van de behuizing nooit verwijderen.
- ▶ Neem voor onderhouds- of reparatiewerkzaamheden contact op met de klantenservice.

## 2 Materiële schade vermijden

### 2.1 Algemeen

#### LET OP!

Wanneer er langere tijd vocht aanwezig is in de binnenruimte ontstaat er corrosie.

- ▶ Veeg het condenswater na elk bereiding af.
- ▶ Geen vochtige levensmiddelen gedurende langere tijd in de gesloten binnenruimte bewaren.
- ▶ Geen eten in de binnenruimte bewaren.

Wanneer de apparaatdeur wordt gebruikt als vlak om iets op te zetten of te leggen kan hij beschadigd raken.

- ▶ Niets op de open deur zetten of leggen en niet eraan hangen.

### 2.2 Magnetron

Volg deze aanwijzingen op wanneer u de magnetron gebruikt.

#### LET OP!

Als het metaal tegen de wand van de binnenruimte aan komt, ontstaan er vonken waardoor het apparaat beschadigd kan raken of de deurruit aan de binnenkant kan worden aangetast.

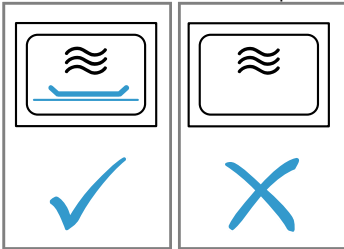
- ▶ Metalen voorwerpen, zoals een lepel in een glas, moeten minstens 2 cm van de wanden van de binnenruimte en de binnenkant van de deur verwijderd zijn.

Aluminium schalen in het apparaat kunnen vonken veroorzaken. Door de vonken die ontstaan wordt het apparaat beschadigd.

- ▶ Gebruik geen vormen van aluminium in het apparaat.

Het gebruik van het apparaat zonder gerechten in de binnenruimte leidt tot overbelasting.

- ▶ Start nooit de magnetron zonder dat er zich etenswaar in de binnenruimte bevindt. Alleen een korte serviestest vormt hierop een uitzondering.



De meervoudige bereiding van magnetron-popcorn direct na elkaar met een te hoog magnetronvermogen kan leiden tot beschadiging van de binnenruimte.

- ▶ Laat tussen de bereidingen het apparaat meerdere minuten afkoelen.

- ▶ Stel nooit een te hoog magnetronvermogen in.
- ▶ Gebruik maximaal 600 Watt.
- ▶ Het popcornzakje altijd op een glazen bord leggen. Door het verwijderen van de afdekking wordt de magnetronvoeding beschadigd.
- ▶ Verwijder nooit de afdekking van de magnetron in de binnenruimte.

Het verwijderen van de transparante folie van de binnenkant van de deur beschadigt de apparaatdeur.

- ▶ De transparante folie aan de binnenkant van de deur nooit verwijderen.

Vloeistof die in het apparaat dringt kan de aandrijving van het draaiplateau beschadigen.

- ▶ Het bereidingsproces in de gaten houden.
- ▶ Eerst een kortere duur instellen en indien nodig de duur verlengen.
- ▶ Het apparaat nooit zonder draaiplateau gebruiken.

---

## 3 Milieubeschermering en besparing

### 3.1 Afvoeren van de verpakking

De verpakkingsmaterialen zijn milieuvriendelijk en kunnen worden hergebruikt.

- ▶ De afzonderlijke componenten op soort gescheiden afvoeren.

### 3.2 Energie besparen

Als u deze aanwijzingen opvolgt, verbruikt uw apparaat minder stroom.

De tijd in stand-bystand verbergen.

- Het apparaat spaart energie in stand-by.

#### Opmerking:

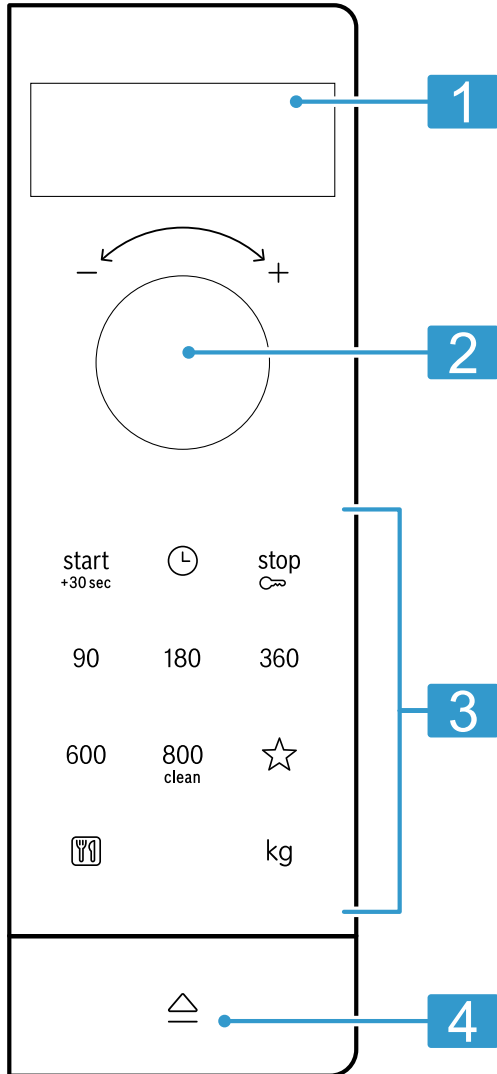
Het apparaat verbruikt:

- in gebruik met ingeschakeld display max. 1 W
- in gebruik met uitgeschakeld display max. 0,5 W

## 4 Uw apparaat leren kennen

### 4.1 Bedieningspaneel

Via het bedieningsveld kunt u alle functies van uw apparaat instellen en informatie krijgen over de gebruikstoestand.



<b>1</b>	Display	Tijd of tijdsduur weergeven.
<b>2</b>	Draaiknop	Tijd, tijdsduur of automatische programma's instellen.
<b>3</b>	Knoppen	Functies selecteren.
<b>4</b>	Deuropener	Deur openen.


#### Deuropener

Als u de deuropening indrukt, springt de apparaatdeur open. U kunt de apparaatdeur volledig met de hand openen.

Als u de apparaatdeur tijdens het gebruik opent, wordt de werking onderbroken. Sluit u de apparaatdeur, dan wordt de werking niet automatisch voortgezet. U moet de werking starten.

## 4.2 Verwarmingsmethoden

Hier vindt u een overzicht van de verwarmingsmethoden. U krijgt aanbevelingen over het gebruik van de verwarmingsmethoden.

Symbool	Naam	Gebruik
90-800	Magnetron	Voor het ontdooien, bereiden en verwarmen van gerechten en vloeistoffen. Magnetronvermogens: <ul style="list-style-type: none"><li>■ 90 W</li><li>■ 180 W</li><li>■ 360 W</li><li>■ 600 W</li><li>■ 800 W</li></ul>
	Programma's	Voor vele gerechten zijn er voorgeprogrammeerde instellingen.

## 4.3 Koelventilator

De koelventilator wordt zo nodig in- en uitgeschakeld. Bij het gebruik van de magnetronfunctie blijft de binnenruimte koud. De koelventilator wordt echter toch ingeschakeld.

**Opmerking:** De koelventilator kan doorlopen, ook wanneer het apparaat al uitgeschakeld is.

## 4.4 Condenswater

Bij het bereiden kan in de binnenruimte en op de deur van het apparaat condensvorming optreden. Condens is normaal en heeft geen invloed op de werking van het apparaat. Veeg na het bereiden het condens af.

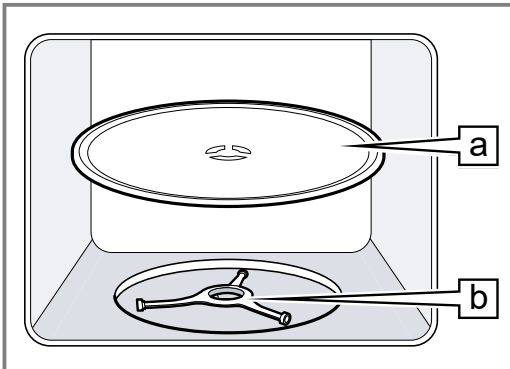
# 5 Voor het eerste gebruik

Stel de opties voor het eerste gebruik in. Reinig het apparaat en de accessoires.

## 5.1 Draaischijf

Gebruik uw apparaat alleen met draaischijf.

- ▶ De draaischijf  op de rolring  plaatsen.



## 5.2 Het apparaat reinigen voordat u het voor het eerst gebruikt

Voordat u voor het eerst gerechten klaarmaakt met het apparaat dient u de binnenruimte en de accessoires te reinigen.

1. Zorg ervoor dat er zich in de binnenruimte geen verpakkingsresten, toebehoren of andere voorwerpen bevinden.
2. De gladde oppervlakken in de binnenruimte met een zachte, vochtige doek reinigen.
3. Om de geur van het nieuwe te verwijderen, neemt u de lege, gesloten binnenruimte af met warm zeepsop.  
→ "Binnenruimte reinigen", Pagina 13

## 5.3 Accessoires reinigen

- ▶ Reinig de accessoires grondig met zeepsop en een zachte, vochtige doek.

## 5.4 Tijd instellen

Na de stroomaansluiting of een stroomonderbreking verschijnt op het display het verzoek om de tijd in te stellen.

1. Met de draaiknop de tijd instellen.
2. Om de tijd te bevestigen, op  drukken.



## 6 De Bediening in essentie

### 6.1 Magnetronvermogen

Hier vindt u een overzicht van de magnetronvermogens en het gebruik ervan.

Magnetronvermogen in watt	Gebruik
90	Gevoelige gerechten ontdooien.
180	Gerechten ontdooien en verder bereiden.
360	Vlees en vis klaarmaken of gevoelige gerechten opwarmen.
600	Gerechten verwarmen en bereiden.
800	Verwarmen van vloeistoffen.

#### Opmerking:

U kunt het magnetronvermogen voor een bepaalde tijdsduur instellen:

- 800 W gedurende 30 minuten
- 600 W gedurende 60 minuten
- 90 W, 180 W en 360 W gedurende 99 minuten

### 6.2 Vormen en accessoires die geschikt zijn voor de magnetron

Om uw gerechten gelijkmatig op te warmen en het apparaat niet te beschadigen, dient u geschikte vormen en accessoires te gebruiken.

**Opmerking:** Voordat u vormen voor de magnetron gebruikt dient u de informatie van de fabrikant in acht te nemen. Voer bij twijfel een serviestest uit.

#### Geschikt voor de magnetron

Vormen en accessoires	Toelichting
Vormen van hitte- en magnetronbestendig materiaal: <ul style="list-style-type: none"> <li>▪ Glas</li> <li>▪ Glaskeramiek</li> <li>▪ Porselein</li> <li>▪ Temperatuurbestendige kunststof</li> <li>▪ Volledig geglaceerd keramiek zonder barsten</li> </ul>	Deze materialen laten microgolven door. Microgolven beschadigen hittebestendige vormen niet.
Bestek van metaal	<b>Opmerking:</b> Om kookvertraging te voorkomen kunt u metalen bestek gebruiken, bijv. een lepel in een glas.

#### LET OP!

Als het metaal tegen de wand van de binnenruimte aan komt, ontstaan er vonken waardoor het apparaat beschadigd kan raken of de deurruit aan de binnenkant kan worden aangetast.

- ▶ Metalen voorwerpen, zoals een lepel in een glas, moeten minstens 2 cm van de wanden van de binnenruimte en de binnenkant van de deur verwijderd zijn.

#### Niet geschikt voor de magnetron

Vormen en accessoires	Toelichting
Vormen van metaal	Metaal laat geen microgolven door. De gerechten warmen nauwelijks op.
Servies met goud- of zilverdecor	Microgolven kunnen gouddecor en zilverdecor beschadigen. <b>Tip:</b> Wanneer door de fabrikant wordt gegarandeerd dat de vorm geschikt is voor de magnetron, kunt u de vorm gebruiken.

### 6.3 Vormen testen op hun magnetronbestendigheid

Controleer m.b.v. een serviestest of vormen geschikt zijn voor de magnetron. Het apparaat mag alleen bij een serviestest met gebruik van de magnetronfunctie zonder gerechten worden gebruikt.

#### ⚠ WAARSCHUWING – Kans op brandwonden!

Tijdens het gebruik worden de toegankelijke onderdelen heet.

- ▶ De hete onderdelen nooit aanraken.
- ▶ Zorg ervoor dat er geen kinderen in de buurt zijn.

1. De lege vorm in de binnenruimte plaatsen.
2. Het apparaat gedurende ½ - 1 minuut op het maximale magnetronvermogen instellen.
3. In werking stellen.
4. De vorm meerdere keren controleren:
  - Wanneer de vorm koud of handwarm is, dan is deze geschikt voor de magnetron.
  - Wanneer de vorm heet is of er vonken ontstaan, dan de serviestest afbreken. De vorm is dan niet geschikt voor de magnetron.

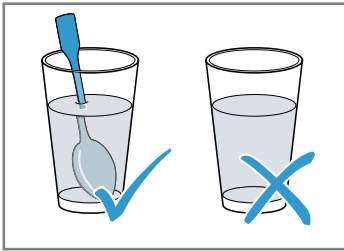
### 6.4 Magnetron instellen

#### ⚠ WAARSCHUWING – Kans op brandwonden!

Bij het verwarmen van vloeistof kan er kookvertraging ontstaan. Dit houdt in dat de kooktemperatuur wordt bereikt zonder de kenmerkende bellen ontstaan. Al bij een kleine trilling van de vorm kan de hete vloeistof dan plotseling hevig overkoken en opspatten.

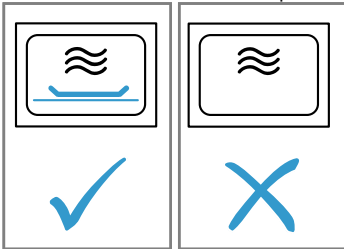
- ▶ Zorg ervoor dat er tijdens het verwarmen altijd een lepel in de vorm staat. Zo wordt kookvertraging

voorkomen.

**LET OP!**

Het gebruik van het apparaat zonder gerechten in de binnenruimte leidt tot overbelasting.

- ▶ Start nooit de magnetron zonder dat er zich etenswaar in de binnenruimte bevindt. Alleen een korte serviestest vormt hierop een uitzondering.



**Tip:** Om uw apparaat optimaal te gebruiken, kunt u zich aan de informatie in de insteladviezen oriënteren. → "Zo lukt het", Pagina 15

1. De veiligheidsaanwijzingen in acht nemen. → Pagina 4
2. De aanwijzingen voor het vermijden van materiële schade in acht nemen. → Pagina 5
3. De aanwijzingen voor magnetronbestendige vormen en accessoires in acht nemen. → Pagina 9

4. Op het gewenste magnetronvermogen drukken.
5. Met de draaiknop de gewenste tijdsduur instellen.
6. <sup>start</sup><sub>+30sec</sub> indrukken.
  - ✓ Na het einde van de tijdsduur klinkt een signaal.

**Opmerking:** Als u tijdens de werking de deur van de binnenruimte opent, onderbreekt het apparaat de werking en het ingestelde tijdsverloop. Als u de werking opnieuw wilt starten, sluit dan de deur van de binnenruimte en druk op <sup>start</sup><sub>+30sec</sub>.

**Tijdsduur verlengen**

U kunt de ingestelde tijdsduur op elk moment verlengen.

- ▶ <sup>start</sup><sub>+30sec</sub> indrukken.
- ✓ De tijdsduur wordt met 30 seconden verlengd.

**Tijdsduur wijzigen**

U kunt de tijdsduur altijd wijzigen.

- ▶ Met de draaiknop de gewenste tijdsduur instellen.

**Werking afbreken**

- ▶ De apparaatdeur openen en op <sup>stop</sup><sub>☞</sub> drukken of twee keer op <sup>stop</sup><sub>☞</sub> drukken.

**6.5 QuickStart**

U kunt het maximale magnetronvermogen met een toets starten.

- ▶ <sup>start</sup><sub>+30sec</sub> indrukken.
- ✓ Het maximale magnetronvermogen wordt voor 30 seconden gestart.
- ✓ Opnieuw drukken op <sup>start</sup><sub>+30sec</sub> verlengt de tijdsduur met telkens 30 seconden.

## 7 Memory

Met de functie Memory kunt u de instelling voor een gerecht opslaan en op elk moment weer opvragen.

**Tip:** Als u een gerecht vaak bereidt, gebruikt u de functie Memory.

**7.1 Memory opslaan**

1. ☆ indrukken.
  2. Op het gewenste magnetronvermogen drukken.
  3. Met de draaiknop de gewenste tijdsduur instellen.
  4. Met ☆ bevestigen.
- ✓ De instelling is opgeslagen.

**7.2 Memory starten**

**Vereiste:** De apparaatdeur is gesloten.

1. ☆ indrukken.
- ✓ De opgeslagen instellingen verschijnen.
2. <sup>start</sup><sub>+30sec</sub> indrukken.
- ✓ Na het einde van de tijdsduur klinkt een signaal.


**7.3 Werking afbreken**

- ▶ De apparaatdeur openen en op <sup>stop</sup><sub>☞</sub> drukken of twee keer op <sup>stop</sup><sub>☞</sub> drukken.

## 8 Programma's

Met de programma's helpt u uw apparaat bij de bereiding van verschillende gerechten en kiest u automatisch de optimale instellingen.

**8.1 Programma instellen**

1. Programma kiezen.
2. Net zo vaak op  drukken tot het display het gewenste programmanummer aangeeft.

3. kg indrukken.
- ✓ Het display toont het voorgestelde gewicht.
4. Met de draaiknop het gewicht van het gerecht instellen.
 

Kunt u het exacte gewicht niet invoeren, rond het dan naar boven of beneden af.
5. Druk op <sup>start</sup><sub>+30sec</sub> om de werking te starten.
6. Als tijdens het programma een signaal klinkt, de deur van het apparaat openen.
  - Het gerecht verdelen, omroeren of keren.

- Sluit de apparaatdeur.
  - <sup>start</sup><sub>+30sec</sub> indrukken.
- ✓ Na het einde van de tijdsduur klinkt een signaal.

## 8.2 Werking afbreken

- ▶ De apparaatdeur openen en op <sup>stop</sup> drukken of twee keer op <sup>stop</sup> drukken.

## 8.3 Ontdooien met de automatische programma's

Met de 4 ontdooiprogramma's kunt u vlees, gevogelte en brood ontdooien.

Programma	Gerecht	Vormen	Gewichtsbereik in kg
P01	Gehakt	open	0,20-1,00
P02	Vleesstukken	open	0,20-1,00
P03	Kip, stukken kip	open	0,40-1,80
P04	Brood	open	0,20-1,00

### Gerechten met de automatische programma's ontdooien

1. Het product uit de verpakking nemen.  
Gebruik producten die plat en per portie bij -18 °C bewaren.
2. Het product wegen.  
Het gewicht hebt u nodig om het programma in te stellen.
3. Leg de levensmiddelen op een platte vorm die geschikt is voor de magnetron bijv. een schaal of bord van glas of porselein.  
Geen deksel erop leggen.
4. Het programma instellen. → *Pagina 10*

5. **Opmerking:** Als u vlees en gevogelte ontdooit, ontstaat vloeistof.  
De vloeistof tijdens het keren verwijderen en in geen geval verder gebruiken of met andere levensmiddelen in aanraking laten komen.
6. Platte stukken en gehakt vóór de rusttijd uit elkaar halen.
7. Laat het ontdooide product nog 10 tot 30 minuten rusten voor een gelijkmatige temperatuurverdeling. Grote stukken vlees hebben een langere rusttijd nodig dan kleine. Bij gevogelte na de rusttijd de ingewanden verwijderen.
8. Levensmiddelen verder verwerken, ook als dikke vleesstukken in de kern nog bevroren zijn.

## 8.4 Garen met de automatische programma's

Met de 3 bereidingsprogramma's kunt u rijst, aardappels of groente garen.

Programma	Gerecht	Vormen	Gewichtsbereik in kg	Aanwijzingen
P05	Rijst	met deksel	0,05-0,20	<ul style="list-style-type: none"> <li>■ Voor rijst een grote, hoge vorm gebruiken.</li> <li>■ Geen rijst in kookzakjes gebruiken.</li> <li>■ Per 100 g rijst de dubbele of driedubbele hoeveelheid water toevoegen.</li> </ul>
P06	Aardappelen	met deksel	0,15-1,00	<ul style="list-style-type: none"> <li>■ Voor gekookte aardappels de verse aardappels in kleine, gelijkmatige stukken snijden.</li> <li>■ Per 100 g aardappels een el water en wat zou toevoegen.</li> </ul>
P07	Groente	met deksel	0,15-1,00	<ul style="list-style-type: none"> <li>■ Verse, gereinigde groente wegen.</li> <li>■ De groente in kleine, gelijkmatige stukken snijden.</li> <li>■ Per 100 g groente een el water toevoegen.</li> </ul>

### Gerechten met de automatische programma's bereiden

1. Het product wegen.  
Het gewicht hebt u nodig om het programma in te stellen.
2. De levensmiddelen op een vorm leggen die geschikt is voor de magnetron en met een deksel afsluiten.
3. Waterhoeveelheid volgens aanwijzingen van de fabrikant op de verpakking toevoegen.
4. Het programma instellen. → *Pagina 10*
5. Wanneer het programma afgelopen is, de levensmiddelen nog eens omroeren.
6. De ontdooide levensmiddelen nog 5 tot 10 minuten laten rusten voor een gelijkmatige temperatuurverdeling.  
De bereidingsresultaten zijn afhankelijk van de kwaliteit en de toestand van de levensmiddelen.

## 9 Kinderslot

Beveilig uw apparaat, zodat kinderen het niet per ongeluk inschakelen of instellingen eraan kunnen wijzigen.

- ✓ Het bedieningspaneel is geblokkeerd.
- ✓ Op het display verschijnt **SAFE**.

### 9.1 Kinderslot activeren

**Vereiste:** Het apparaat is uitgeschakeld.

- ▶ Druk ca. 4 seconden op  $\overset{\text{stop}}{\infty}$ .

### 9.2 Kinderslot deactiveren

- ▶ Druk ca. 4 seconden op  $\overset{\text{stop}}{\infty}$ .
- ✓ Het bedieningspaneel is ontgrendeld.

## 10 Basisinstellingen

U kunt de basisinstellingen van uw apparaat volgens uw wensen instellen.

### 10.1 Overzicht van de basisinstellingen

Hier vindt u een overzicht van de basis- en fabrieksinstellingen. De basisinstellingen zijn afhankelijk van de uitvoering van uw apparaat.

Indicatie	Basisinstelling	Keuze	Beschrijving
1	Toetssignaal	<i>OFF</i> = uit <i>ON</i> = aan <sup>1</sup>	Toetssignalen in- of uitschakelen <b>Opmerking:</b> Het toetssignaal voor $\overset{\text{start}}{+30\text{sec}}$ en $\overset{\text{stop}}{\infty}$ kunt u niet uitschakelen.
2	Demonstratiemodus	<i>OFF</i> = uit <sup>1</sup> <i>ON</i> = aan	Het apparaat is uitgeschakeld. U kunt de toetsen en het display gebruiken. De toetsen hebben geen functie, zodat bijvoorbeeld bij de magnetron geen vermogen ontstaat. Dealers gebruiken overwegend de demomodus. Terwijl de demomodus is geactiveerd, wordt op het display <b>M</b> weergegeven.

<sup>1</sup> Fabrieksinstelling (kan afhankelijk van het apparaattype afwijken)

### 10.2 Basisinstelling wijzigen

**Vereiste:** Het apparaat is uitgeschakeld.

1.  $\overset{\text{start}}{+30\text{sec}}$  en  $\overset{\text{stop}}{\infty}$  enkele seconden lang ingedrukt houden.
- ✓ Het display geeft 1 voor de eerste basisinstelling weer.
2. Om de basisinstelling te bewerken, op  $\overset{\text{start}}{+30\text{sec}}$  drukken.
- ✓ Op het display licht de ingestelde selectie op.
3. Met de draaiknop de gewenste selectie instellen.
4. Om de basisinstelling over te nemen, op  $\overset{\text{start}}{+30\text{sec}}$  drukken.
5. Om de basisinstelling te verlaten, op  $\overset{\text{stop}}{\infty}$  drukken.
6. Met de draaiknop naar de basisinstelling 2 gaan.
7. Om de basisinstelling te bewerken, op  $\overset{\text{start}}{+30\text{sec}}$  drukken.
- ✓ Op het display licht de ingestelde selectie op.
8. Met de draaiknop de gewenste selectie instellen.
9. Om de basisinstelling over te nemen, op  $\overset{\text{start}}{+30\text{sec}}$  drukken.
10. Om de basisinstelling te verlaten, op  $\overset{\text{stop}}{\infty}$  drukken.
11. Om het basisinstellingsmenu te verlaten, opnieuw op  $\overset{\text{stop}}{\infty}$  drukken.

**Tip:** U kunt de instelling op elk moment weer veranderen.

### 10.3 Signaalduur veranderen

Als u uw apparaat uitschakelt, hoort u een signaal. U kunt de tijdsduur van het signaal wijzigen.

- ▶ Ca. 6 seconden lang  $\overset{\text{start}}{+30\text{sec}}$  indrukken.
- ✓ De signaalduur wisselt tussen kort en lang.
- ✓ Het apparaat neemt de signaalduur over en toont de tijd.

### 10.4 Tijd wijzigen

U kunt de tijd altijd wijzigen.

1.  $\ominus$  indrukken.
2. Met de draaiknop de tijd instellen.
3. Om de tijd te bevestigen, op  $\ominus$  drukken.

### 10.5 Tijd in stand-by uitschakelen

U kunt de tijd in stand-by uitschakelen.

1.  $\ominus$  indrukken.
2.  $\overset{\text{stop}}{\infty}$  indrukken.

**Opmerking:** Om de tijd opnieuw weer te geven, op  $\ominus$  drukken.

# 11 Reiniging en onderhoud

Reinig en onderhoud uw apparaat zorgvuldig om er voor te zorgen dat het lang goed blijft werken.

## 11.1 Reinigingsmiddelen

Gebruik alleen geschikte reinigingsmiddelen.

### **⚠ WAARSCHUWING – Kans op elektrische schok!**

Binnendringend vocht kan een schok veroorzaken.

- ▶ Geen stoomreiniger of hogedrukreiniger gebruiken om het apparaat te reinigen.

### **LET OP!**

Ongeschikte reinigingsmiddelen beschadigen de oppervlakken van het apparaat.

- ▶ Gebruik geen scherpe of schurende reinigingsmiddelen.
- ▶ Gebruik geen sterk alcoholhoudende reinigingsmiddelen.
- ▶ Gebruik geen harde schuursponsjes of afwassponsjes.
- ▶ Geen speciale reinigingsmiddelen gebruiken voor de warmtereiniging.
- ▶ Glasreinigers, schrapers of onderhoudsmiddelen voor roestvrij staal alleen gebruiken wanneer deze in de gebruiksaanwijzing voor het betreffende onderdeel worden aanbevolen.

Nieuwe vaatdoekjes bevatten resten van de productie.

- ▶ Nieuwe vaatdoekjes voor het gebruik grondig uitswassen.

In de verschillende reinigingshandleidingen kunt u lezen welke reinigingsmiddelen geschikt zijn voor de verschillende oppervlakken en onderdelen.

## 11.2 Apparaat reinigen

Maak het apparaat schoon zoals voorgeschreven, zodat de verschillende onderdelen en oppervlakken niet door een verkeerde reiniging of ongeschikte reinigingsmiddelen beschadigd raken.

### **⚠ WAARSCHUWING – Kans op brand!**

Losse voedselresten, vet en vleessap kunnen in brand vliegen.

- ▶ Voor gebruik dient u de binnenruimte, de verwarmingselementen en de accessoires vrij te maken van grove verontreiniging.

### **⚠ WAARSCHUWING – Kans op letsel!**

Wanneer er krassen op het glas van de apparaatdeur zitten, kan dit barsten.

- ▶ Gebruik geen scherp of schurend reinigingsmiddel of scherpe metalen schraper voor het reinigen van het glas van de apparaatdeur omdat dit het oppervlak kan beschadigen.

1. De aanwijzingen voor de reinigingsmiddelen in acht nemen. → *Pagina 13*
2. De aanwijzingen voor de reiniging van de onderdelen en oppervlakken van het apparaat in acht nemen.
3. Indien niet anders vermeld:
  - De verschillende onderdelen van het apparaat reinigen met warm zeepsop en een schoonmaakdoekje.

- Droog na met een zachte doek.

## 11.3 Binnenruimte reinigen

### **LET OP!**

Ondeskundige reiniging kan de binnenruimte beschadigen.

- ▶ Gebruik geen ovenspray, geen schuurmiddelen of andere agressieve reinigingsproducten voor de oven.

1. De aanwijzingen voor de reinigingsmiddelen in acht nemen. → *Pagina 13*
2. Met warm zeepsop of azijnwater reinigen.
3. Gebruik bij sterke verontreiniging ovenreiniger. Ovenreiniger uitsluitend in een koude binnenruimte gebruiken.
 

**Tip:** Om onaangename geuren te verhelpen, een kopje water met een paar druppels citroensap gedurende 1 tot 2 minuten met maximaal magnetronvermogen verwarmen. Om kookvertraging te vermijden altijd een lepel er in plaatsen.
4. De binnenruimte met een zachte doek afnemen.
5. De binnenruimte met geopende deur laten drogen.

## 11.4 Voorzijde van het apparaat reinigen

### **LET OP!**

Ondeskundige reiniging kan de voorzijde van het apparaat beschadigen.

- ▶ Geen glasreiniger, metalen of glazen schraper gebruiken voor het schoonmaken.
- ▶ Om corrosie op RVS-fronten te vermijden, kalkvlekken, vetvlekken, zetmeelvlekken en eiwitvlekken onmiddellijk verwijderen.
- ▶ Bij RVS-oppervlakken speciale RVS-reinigingsmiddelen voor warme oppervlakken gebruiken.

1. De aanwijzingen voor de reinigingsmiddelen in acht nemen. → *Pagina 13*
2. De voorkant van het apparaat met heet zeepsop en een vaatdoek reinigen.

**Opmerking:** Geringe kleurverschillen op de voorzijde van het apparaat ontstaan door gebruik van verschillende materialen, zoals glas, kunststof en metaal.

3. Bij RVS-apparaatfronten het RVS-reinigingsmiddel heel dun opbrengen met een zachte doek. Het RVS-reinigingsmiddel is verkrijgbaar bij de klantenservice of in de vakhandel.
4. Met een zachte doek nadrogen.

## 11.5 Bedieningspaneel reinigen

### **LET OP!**

Ondeskundige reiniging kan het bedieningspaneel beschadigen.

- ▶ Het bedieningspaneel nooit nat afnemen.

1. De aanwijzingen voor de reinigingsmiddelen in acht nemen. → *Pagina 13*
2. Het bedieningspaneel met een microvezeldoek of een zachte, vochtige doek reinigen.
3. Met een zachte doek nadrogen.

## 11.6 Ruiten van de deur schoonmaken

### LET OP!

Ondeskundige reiniging kan de deurruiten beschadigen.

- ▶ Geen schraper gebruiken.

1. De aanwijzingen voor de reinigingsmiddelen in acht nemen. → *Pagina 13*
2. Reinig de deurruiten met een vochtige vaatdoek een glasreiniger.

**Opmerking:** Donkere plekken bij de ruiten van de deur, lijkend op vegen, zijn lichtreflecties van de verlichting van de binnenruimte.

3. Met een zachte doek nadrogen.

## 11.7 Reinigingsondersteuning

De reinigingsondersteuning is een snel alternatief voor de reiniging van de binnenruimte tussendoor. De reinigingsondersteuning weekt verontreinigingen door het verdampen van zeepsop in. Verontreinigingen kunnen vervolgens gemakkelijker worden verwijderd.

### Reinigingsondersteuning instellen

1. Doe een paar druppels afwasmiddel in een kopje met water.
2. Doe er ook een lepel in, om kookvertraging te voorkomen.
3. Zet het kopje in het midden van de binnenruimte.
4. Druk ca. 4 seconden op <sup>800</sup>clean.
5. <sup>start</sup><sub>+30sec</sub> indrukken.
- ✓ Na het einde van de tijdsduur klinkt een signaal.
6. De binnenruimte met een zachte doek afnemen.
7. De binnenruimte met geopende deur laten drogen.

# 12 Storingen verhelpen

Kleinere storingen aan het apparaat kunt u zelf verhelpen. Raadpleeg voordat u contact opneemt met de klantenservice de informatie over het verhelpen van storingen. Zo voorkomt u onnodige kosten.

### ⚠ WAARSCHUWING – Kans op letsel!

Ondeskundige reparaties zijn gevaarlijk.

- ▶ Alleen geschoold vakpersoneel mag reparaties aan het apparaat uitvoeren.
- ▶ Bel de servicedienst als het apparaat defect is.

### ⚠ WAARSCHUWING – Kans op elektrische schok!

Ondeskundige reparaties zijn gevaarlijk.

- ▶ Alleen daarvoor geschoold vakpersoneel mag reparaties aan het apparaat uitvoeren.
- ▶ Er mogen uitsluitend originele reserveonderdelen worden gebruikt voor reparatie van het apparaat.
- ▶ Als het netsnoer van dit apparaat beschadigd raakt, moet het ter vermindering van risico's worden vervangen door de fabrikant, de servicedienst of een andere gekwalificeerde persoon.

## 12.1 Functiestoringen

Storing	Oorzaak en probleemoplossing
Apparaat werkt niet.	<p>Netstekker van de stroomkabel is niet ingestoken.</p> <ul style="list-style-type: none"> <li>▶ Apparaat aansluiten op het elektriciteitsnet.</li> </ul> <p>Zekering is defect.</p> <ul style="list-style-type: none"> <li>▶ Controleer de zekering in de meterkast.</li> </ul> <p>Stroomvoorziening is uitgevallen.</p> <ul style="list-style-type: none"> <li>▶ Controleer of de verlichting van de binnenruimte of andere apparaten functioneren.</li> </ul> <p>Storing</p> <ol style="list-style-type: none"> <li>1. Schakel de zekering in de meterkast uit.</li> <li>2. Zekering na ca. 10 seconden weer inschakelen.</li> <li>3. Als de functiestoring opnieuw optreedt, met de servicedienst contact opnemen.</li> </ol>
De gerechten worden langzamer warm dan voorheen.	<p>Magnetronvermogen is te laag ingesteld.</p> <ul style="list-style-type: none"> <li>▶ Stel een hoger magnetronvermogen in.</li> </ul> <p>Er is een grotere hoeveelheid dan gebruikelijk in het toestel gedaan.</p> <ul style="list-style-type: none"> <li>▶ Stel een langere tijdsduur in.</li> </ul> <p>Voor de dubbele hoeveelheid hebt u twee keer zoveel tijd nodig.</p> <p>Gerechten zijn kouder dan gewoonlijk.</p> <ul style="list-style-type: none"> <li>▶ Keer de gerechten of roer de gerechten tussendoor om.</li> </ul>

Storing	Oorzaak en probleemoplossing
Draaischijf krast of schuurt.	Vuil of vreemde voorwerpen bevinden zich in het bereik van de aandrijving van de draaischijf. ▶ Reinig de rolring en het verlaagde deel in de binnenruimte.
Magnetronfunctie breekt af.	Apparaat heeft een storing. ▶ Als deze storing zich meerdere keren voordoet, neem dan contact op met de servicedienst.

## 13 Afvoeren

Wij leggen u hier uit hoe u afgedankte apparaten op de juiste manier afvoert.

### 13.1 Afvoeren van uw oude apparaat

Door een milieuvriendelijke afvoer kunnen waardevolle grondstoffen opnieuw worden gebruikt.

- ▶ Het apparaat milieuvriendelijk afvoeren.  
Bij uw dealer en uw gemeente- of deelraadskantoor kunt u informatie verkrijgen over de actuele afvoermethoden.



Dit apparaat is gekenmerkt in overeenstemming met de Europese richtlijn 2012/19/EU betreffende afgedankte elektrische en elektronische apparatuur (waste electrical and electronic equipment - WEEE). De richtlijn geeft het kader aan voor de in de EU geldige terugname en verwerking van oude apparaten.

## 14 Servicedienst

Als u vragen hebt over het gebruik, een storing aan het apparaat niet zelf kunt verhelpen of als het apparaat moet worden gerepareerd, neem dan contact op met onze servicedienst.

Gedetailleerde informatie over de garantieperiode en garantievooraarden in uw land kunt u opvragen bij onze servicedienst, uw dealer of op onze website.

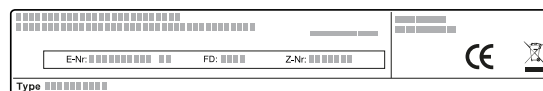
Als u contact opneemt met de servicedienst, hebt u het productnummer (E-Nr.) en het productienummer (FD) van het apparaat nodig.

De contactgegevens van de servicedienst vindt u in de meegeleverde servicedienstlijst of op onze website.

### 14.1 Productnummer (E-nr.) en productienummer (FD)

Het productnummer (E-Nr.) en het productienummer (FD) vindt u op het typeplaatje van het apparaat.

Het typeplaatje met de nummers vindt u wanneer u de apparaatdeur opent.



Om uw apparaatgegevens en de servicedienst-telefoonnummers snel terug te kunnen vinden, kunt u de gegevens noteren.

## 15 Zo lukt het

Voor verschillende gerechten vindt u hier de bijpassende instellingen alsmede de beste accessoires en vormen. Wij hebben het advies optimaal op uw apparaat afgestemd.

### 15.1 Zo kunt u het best te werk gaan

Hier vertellen we u hoe u als beste stap voor stap optimaal kunt profiteren van het insteladvies. U krijgt informatie over vele gerechten met informatie en tips, zoals hoe u het apparaat handmatig ideaal kunt gebruiken en instellen.

#### **⚠ WAARSCHUWING – Kans op brandwonden!**

Verhitte gerechten geven warmte af. De vormen kunnen heet worden.

- ▶ Neem vormen en accessoires altijd met behulp van een pannenlap uit de binnenruimte.

**Opmerking:** De tijdsopgaven in de tabellen zijn richtwaarden. Ze zijn afhankelijk van de kwaliteit en de aard van de levensmiddelen.

1. Vóór het gebruik niet benodigde vormen uit de binnenruimte verwijderen.
2. Een gerecht uit de insteladviezen kiezen.
3. De gerechten in een geschikte vorm doen.  
→ "Vormen en accessoires die geschikt zijn voor de magnetron", Pagina 9
4. De vorm op de draaischijf plaatsen.
5. Stel het apparaat in overeenkomstig het insteladvies.

In de insteladviezen is vaak een tijdsduur aangegeven. Eerst de kortste tijdsduur instellen. Indien nodig de tijdsduur verlengen. Als in de tabellen 2 magnetronvermogens en tijdsduren zijn aangegeven, eerst het eerste magnetronvermogen en de eerste tijdsduur instellen en na het signaal het tweede magnetronvermogen en de tweede tijdsduur.

**Tip:** Als u van de tabellen afwijkende hoeveelheden wilt bereiden, stel dan voor de dubbele hoeveelheid ongeveer de dubbele tijdsduur in.

## 15.2 Ontdooien

Met uw apparaat kunt u diepvriesproducten ontdooien.

### Gerechten ontdooien

1. De bevroren levensmiddelen in een open vorm op de draaischijf plaatsen.  
Gevoelige delen kunt u met kleine stukken aluminiumfolie afdekken, bijv. kippenvleugels en -poten of vette randen van braadstukken. De folie mag de ovenwanden niet raken.
2. In werking stellen.

Halverwege het ontdooien kunt u de aluminiumfolie verwijderen.

3. **Opmerking:** Als u vlees en gevogelte ontdooit, ontstaat vloeistof.  
De vloeistof tijdens het keren verwijderen en in geen geval verder gebruiken of met andere levensmiddelen in aanraking laten komen.
4. De gerechten tussendoor één tot twee keer omroeren of keren.  
Grote stukken meerdere malen keren.
5. Om ervoor te zorgen dat de temperatuur gelijkmatig wordt verdeeld, de ontdooide gerechten ca. 10 tot 20 minuten bij kamertemperatuur laten rusten.  
Bij gevogelte kunt u de ingewanden verwijderen. Het vlees kunt u ook met een kleine bevroren kern verder verwerken.

### Ontdooien met de magnetron

Neem de insteladviezen voor het ontdooien van diepgevroren gerechten met de magnetron in acht.

Gerecht	Gewicht in g	Magnetronvermogen in W	Tijdsduur in min
Vlees, heel, van rund, kalf of varken met en zonder been	800	1. 180 2. 90	1. 15 2. 10 - 20
Vlees, heel, van rund, kalf of varken met en zonder been	1000	1. 180 2. 90	1. 20 2. 15 - 25
Vlees, heel, van rund, kalf of varken met en zonder been	1500	1. 180 2. 90	1. 30 2. 20 - 30
Vlees in stukken of plakken van rund, kalf of varken	200	1. 180 2. 90	1. 2 <sup>1</sup> 2. 4 - 6
Vlees in stukken of plakken van rund, kalf of varken	500	1. 180 2. 90	1. 5 <sup>1</sup> 2. 5 - 10
Vlees in stukken of plakken van rund, kalf of varken	800	1. 180 2. 90	1. 8 <sup>1</sup> 2. 10 - 15
Gehakt, gemengd <sup>2, 3</sup>	200	90	10 <sup>4</sup>
Gehakt, gemengd <sup>2, 3</sup>	500	1. 180 2. 90	1. 5 <sup>4</sup> 2. 10 - 15
Gehakt, gemengd <sup>2, 3</sup>	800	1. 180 2. 90	1. 8 <sup>4</sup> 2. 10 - 20
Gevogelte of stukken gevogelte <sup>5</sup>	600	1. 180 2. 90	1. 8 2. 10 - 20
Gevogelte of stukken gevogelte <sup>5</sup>	1200	1. 180 2. 90	1. 15 2. 10 - 20
Visfilet, viskotelet of plakken vis <sup>5</sup>	400	1. 180 2. 90	1. 5 2. 10 - 15
Groente, bijv. erwten	300	180	10 - 15
Fruit, bijv. frambozen <sup>5</sup>	300	180	7 - 10 <sup>6</sup>
Fruit, bijv. frambozen <sup>5</sup>	500	1. 180 2. 90	1. 8 <sup>6</sup> 2. 5 - 10
Boter, ontdooien <sup>7</sup>	125	1. 180 2. 90	1. 1 2. 2 - 3

<sup>1</sup> Tijdens het keren de ontdooide delen van elkaar scheiden.

<sup>2</sup> Het voedsel vlak invriezen.

<sup>3</sup> Het reeds ontdooide vlees verwijderen.

<sup>4</sup> Het voedsel herhaaldelijk keren.

<sup>5</sup> De ontdooide delen van elkaar losmaken.

<sup>6</sup> Het voedsel tussendoor voorzichtig omroeren.

<sup>7</sup> De verpakking volledig verwijderen.

<sup>8</sup> Alleen gebak zonder glazuur, slagroom, gelatine of crème ontdooien.

<sup>9</sup> De stukken gebak van elkaar scheiden.



Gerecht	Gewicht in g	Magnetronvermogen in W	Tijdsduur in min
Boter, ontdooien <sup>7</sup>	250	1. 180 2. 90	1. 1 2. 3 - 4
Heel brood	500	1. 180 2. 90	1. 6 2. 5 - 10
Heel brood	1000	1. 180 2. 90	1. 12 2. 10 - 20
Gebak, droog, bijv. cake <sup>8,9</sup>	500	90	10 - 15
Gebak, droog, bijv. cake <sup>8,9</sup>	750	1. 180 2. 90	1. 5 2. 10 - 15
Gebak, vochtig, bijv. vruchtentaart, kwarktaart <sup>8</sup>	500	1. 180 2. 90	1. 5 2. 15 - 20
Gebak, vochtig, bijv. vruchtentaart, kwarktaart <sup>8</sup>	750	1. 180 2. 90	1. 7 2. 15 - 20

<sup>1</sup> Tijdens het keren de ontdooide delen van elkaar scheiden.

<sup>2</sup> Het voedsel vlak invriezen.

<sup>3</sup> Het reeds ontdooide vlees verwijderen.

<sup>4</sup> Het voedsel herhaaldelijk keren.

<sup>5</sup> De ontdooide delen van elkaar losmaken.

<sup>6</sup> Het voedsel tussendoor voorzichtig omroeren.

<sup>7</sup> De verpakking volledig verwijderen.

<sup>8</sup> Alleen gebak zonder glazuur, slagroom, gelatine of crème ontdooien.

<sup>9</sup> De stukken gebak van elkaar scheiden.

### 15.3 Opwarmen

Met uw apparaat kunt u gerechten opwarmen.

#### Gerechten opwarmen

##### **⚠ WAARSCHUWING – Kans op brandwonden!**

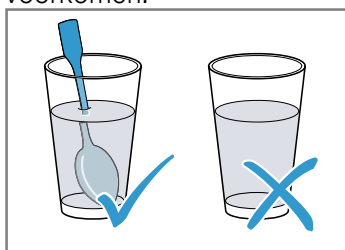
Verhitte gerechten geven warmte af. De vormen kunnen heet worden.

- ▶ Neem vormen en accessoires altijd met behulp van een pannelap uit de binnenruimte.

##### **⚠ WAARSCHUWING – Kans op brandwonden!**

Bij het verwarmen van vloeistof kan er kookvertraging ontstaan. Dit houdt in dat de kooktemperatuur wordt bereikt zonder de kenmerkende bellen ontstaan. Al bij een kleine trilling van de vorm kan de hete vloeistof dan plotseling hevig overkoken en opspatten.

- ▶ Zorg ervoor dat er tijdens het verwarmen altijd een lepel in de vorm staat. Zo wordt kookvertraging voorkomen.



#### LET OP!

Als het metaal tegen de wand van de binnenruimte aan komt, ontstaan er vonken waardoor het apparaat beschadigd kan raken of de deurruit aan de binnenkant kan worden aangetast.

- ▶ Metalen voorwerpen, zoals een lepel in een glas, moeten minstens 2 cm van de wanden van de binnenruimte en de binnenkant van de deur verwijderd zijn.
1. De kant-en-klaargerechten uit de verpakking nemen en in een vorm doen die geschikt is voor de magnetron.
  2. De gerechten vlak in de vorm verdelen.
  3. De gerechten met een passend deksel, een bord of speciale folie voor de magnetron afdekken.
  4. In werking stellen.
  5. De gerechten tussendoor meerdere malen keren of omroeren.  
De snelheid waarmee de verschillende componenten van de gerechten warm worden kan verschillen.
  6. Controleer de temperatuur.
  7. Om ervoor te zorgen dat de temperatuur gelijkmatig wordt verdeeld, de opgewarmde gerechten 2-5 minuten bij kamertemperatuur laten rusten.

## Opwarmen van diepgevroren gerechten met magnetron

Neem de insteladviezen voor het opwarmen van diepgevroren gerechten met de magnetron in acht.

Gerecht	Gewicht in g	Magnetronvermogen in W	Tijdsduur in min
Menu, bordgerecht, kant-en-klaargerecht met 2-3 componenten	300 - 400	600	8 - 11
Soep	400	600	8 - 10
Eenpansgerecht	500	600	10 - 13
Plakken of stukken vlees in saus, bijv. goulash	500	600	12 - 17 <sup>1</sup>
Ovenschotels, bijv. lasagne of cannelloni	450	600	10 - 15
Bijgerechten, bijv. rijst, pasta <sup>2</sup>	250	600	2 - 5
Bijgerechten, bijv. rijst, pasta <sup>2</sup>	500	600	8 - 10
Groente, bijv. erwten, broccoli, wortels <sup>3</sup>	300	600	8 - 10
Groente, bijv. erwten, broccoli, wortels <sup>3</sup>	600	600	14 - 17
Spinazie a la crème <sup>4</sup>	450	600	11 - 16

<sup>1</sup> Bij het doorroeren de stukken vlees van elkaar losmaken.

<sup>2</sup> Een beetje vloeistof bij het voedsel doen.

<sup>3</sup> Water toevoegen, zodat de bodem van de vorm wordt bedekt.

<sup>4</sup> Het voedsel bereiden zonder toevoeging van water.

## Opwarmen met de magnetron

Neem de insteladviezen voor het opwarmen met de magnetron in acht.

Gerecht	Hoeveelheid	Magnetronvermogen in W	Tijdsduur in min
Dranken <sup>1</sup>	200 ml	800	2 - 3 <sup>2,3</sup>
Dranken <sup>1</sup>	500 ml	800	3 - 4 <sup>2,3</sup>
Babyvoeding, bijv. flesjes melk <sup>4</sup>	50 ml	360	ca. 0,5 <sup>5,6</sup>
Babyvoeding, bijv. flesjes melk <sup>4</sup>	100 ml	360	ca. 1 <sup>5,6</sup>
Babyvoeding, bijv. flesjes melk <sup>4</sup>	200 ml	360	1,5 <sup>5,6</sup>
Soep 1 kop	200 g	600	2 - 3
Soep 2 koppen	400 g	600	4 - 5
Menu, bordgerecht, kant-en-klaargerecht met 2-3 componenten	350 - 500 g	600	4 - 8
Vlees in saus <sup>7</sup>	500 g	600	8 - 11
Eenpansgerecht	400 g	600	6 - 8
Eenpansgerecht	800 g	600	8 - 11
Groente, 1 portie <sup>8</sup>	150 g	600	2 - 3
Groente, 2 porties <sup>8</sup>	300 g	600	3 - 5

<sup>1</sup> Doe een lepel in het glas.

<sup>2</sup> Alcoholische dranken niet verwarmen.

<sup>3</sup> Het voedsel tussendoor controleren.

<sup>4</sup> Babyvoedsel zonder speen of deksel verwarmen.

<sup>5</sup> Na het verwarmen het voedsel altijd goed schudden.

<sup>6</sup> Beslist de temperatuur controleren.

<sup>7</sup> De lapjes vlees van elkaar scheiden.

<sup>8</sup> Een beetje vloeistof bij het voedsel doen.

## 15.4 Bereiden

Met uw apparaat kunt u gerechten bereiden.

### Gerechten bereiden

#### **WAARSCHUWING – Kans op brandwonden!**

Verhitte gerechten geven warmte af. De vormen kunnen heet worden.

- ▶ Neem vormen en accessoires altijd met behulp van een pannenlap uit de binnenruimte.

1. Controleer of de vorm in de binnenruimte past en of de draaifschijf ongehinderd kan draaien.
2. De gerechten vlak in de vorm verdelen.
3. De gerechten met een passend deksel, een bord of speciale folie voor de magnetron afdekken.
4. De vorm op de draaifschijf plaatsen.
5. In werking stellen.
6. Om ervoor te zorgen dat de temperatuur gelijkmatig wordt verdeeld, de opgewarmde gerechten 2-5 minuten bij kamertemperatuur laten rusten.

### Bereiden met magnetron

Gerecht	Hoeveelheid	Accessoires	Magnetronvermogen in W	Tijdsduur in min	Aanwijzingen
Vis, bijv. filetstukken	400 g	Open vorm	600	10-15	Aan het gerecht eventueel water, citroensap of wijn toevoegen.
Groente, vers	250 g	Gesloten servies	600	5-10	De ingrediënten in even grote stukken snijden. Per 100 g 1 tot 2 el water toevoegen. Het gerecht tussendoor omroeren.
Groente, vers	500 g	Gesloten servies	600	10-15	Het gerecht tussendoor omroeren.
Aardappelen	250 g	Gesloten servies	600	8-10	De ingrediënten in even grote stukken snijden. Per 100 g 1 tot 2 el water toevoegen. Het gerecht tussendoor omroeren.
Aardappelen	500 g	Gesloten servies	600	11-14	De ingrediënten in even grote stukken snijden. Per 100 g 1 tot 2 el water toevoegen. Het gerecht tussendoor omroeren.
Aardappelen	750 g	Gesloten servies	600	15-22	De ingrediënten in even grote stukken snijden. Per 100 g 1 tot 2 el water toevoegen. Het gerecht tussendoor omroeren.
Rijst	125 g	Gesloten servies	<b>1.</b> 800 <b>2.</b> 180	<b>1.</b> 5-7 <b>2.</b> 12-15	De dubbele hoeveelheid vloeistof toevoegen.
Rijst	250 g	Gesloten servies	<b>1.</b> 800 <b>2.</b> 180	<b>1.</b> 6-8 <b>2.</b> 15-18	De dubbele hoeveelheid vloeistof toevoegen.
Fruit, compote	500 g	Gesloten servies	600	9-12	-
Zoete desserts, bijv. pudding, instant	500 ml	Gesloten servies	600	6-8	De pudding tussendoor met de garde 2 tot 3 keer goed omroeren.

## 15.5 Tips voor het de volgende keer ontdooien, verwarmen en bereiden met de magnetron

Houd u deze tips aan voor goede resultaten bij het ontdooien, opwarmen en bereiden met de magnetron.

Vraag	Tip
Uw gerecht is te droog.	<ul style="list-style-type: none"> <li>▪ Verkort de tijdsduur of kies een lager magnetronvermogen.</li> <li>▪ Dek het gerecht af en voeg meer vloeistof toe.</li> </ul>

Vraag	Tip
Uw gerecht is na het verstrijken van de tijd nog niet ontdooid, opgewarmd of gaar.	Verleng de tijdsduur. Bij grotere hoeveelheden en hogere gerechten is meer tijd nodig.
Uw gerecht is na het verstrijken van de tijd van binnen nog niet klaar, maar van de buitenkant reeds oververhit.	<ul style="list-style-type: none"> <li>▪ Tussentijds doorroeren.</li> <li>▪ Verlaag het magnetronvermogen en verleng de tijdsduur.</li> </ul>
Uw vlees of gevogelte is na het ontdooien van binnen nog steeds niet ontdooid, maar van buiten al gegaard.	<ul style="list-style-type: none"> <li>▪ Verlaag het magnetronvermogen.</li> <li>▪ Grote te ontdooien producten meerdere malen keren.</li> </ul>

## 15.6 Testgerechten

Deze overzichten werden voor testinstituten gemaakt, om het testen van het apparaat conform EN 60350-1:2013 resp. IEC 60350-1:2011 en volgens de norm EN 60705:2012, IEC 60705:2010 te vergemakkelijken.

### Bereiden met magnetron

Gerecht	Magnetronvermogen in W	Tijdsduur in min	Aanwijzing
Kandeel, 750 g	1. 360 2. 90	1. 12 - 17 2. 20 - 25	Pyrexvorm 20 x 25 cm op de draaischijf plaatsen.
Biscuitgebak	600	8 - 10	Pyrexvorm Ø 22 cm op de draaischijf plaatsen.
Gehaktbrood	600	23 - 28	Pyrexvorm op de draaischijf plaatsen.

### Ontdooien met de magnetron

Insteladvies voor het ontdooien met de magnetron.

Gerecht	Magnetronvermogen in W	Tijdsduur in min	Aanwijzing
Vlees	1. 180 2. 90	1. 5 - 7 2. 10 - 15	Pyrexvorm Ø 22 cm op de draaischijf plaatsen.

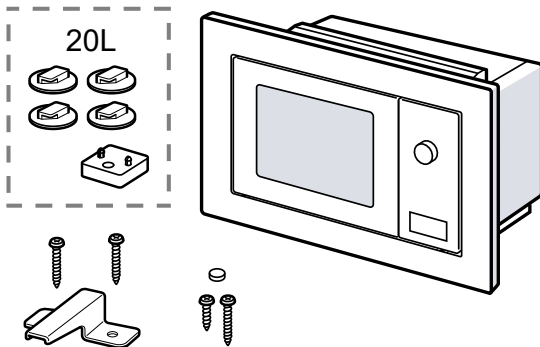
## 16 Montagehandleiding

Houd rekening met deze informatie bij de montage van het apparaat.



## 16.1 Leveringsomvang

Controleer na het uitpakken alle onderdelen op transportschade en de volledigheid van de levering.



## ⚠ 16.2 Veilige montage

Neem bij het monteren van het apparaat de veiligheidsaanwijzingen in acht.

- De veiligheid is alleen gewaarborgd bij een deskundige montage volgens de montagehandleiding. De installateur is verantwoordelijk voor een goede werking op de plaats van opstelling.
- Het apparaat na het uitpakken controleren. Niet aansluiten in geval van transportschade.
- Voor het eerste gebruik verpakkingsmateriaal en plakfolie verwijderen uit de binnenruimte en van de deur.
- De transparante folie aan de binnenkant van de deur nooit verwijderen.
- Bij de inbouw van accessoires dient u zich te houden aan de beschrijving in de montagebladen.
- Inbouwmeubels dienen bestand te zijn tegen een temperatuur van maximaal 90 °C, aangrenzende voorzijden van meubels tegen een temperatuur van maximaal 65 °C.
- Het apparaat niet inbouwen achter een decor- of meubeldeur. Er bestaat gevaar van oververhitting.
- Voer uitsnijdingswerkzaamheden aan het meubel uit voordat het apparaat wordt geplaatst. Spanen verwijderen. Deze kunnen invloed hebben op de werking van elektrische componenten.
- Apparaten zonder stekker mogen alleen door geschoold personeel worden aangesloten. Bij schade door een verkeerde aansluiting kunt u geen aanspraak maken op garantie.

## ⚠ WAARSCHUWING – Kans op letsel!

Onderdelen die tijdens de montage toegankelijk zijn, kunnen scherp zijn en tot snijletsels leiden.

- ▶ Draag veiligheidshandschoenen

## ⚠ WAARSCHUWING – Kans op brand!

Het gebruik van een verlengd netsnoer en niet-toegestane adapters is gevaarlijk.

- ▶ Geen verlengsnoeren of meervoudige stopcontacten gebruiken.

## 16.3 Elektrische aansluiting

Om het apparaat elektrisch veilig te kunnen aansluiten, dient u deze aanwijzingen in acht te nemen.

## ⚠ WAARSCHUWING – Kans op elektrische schok!

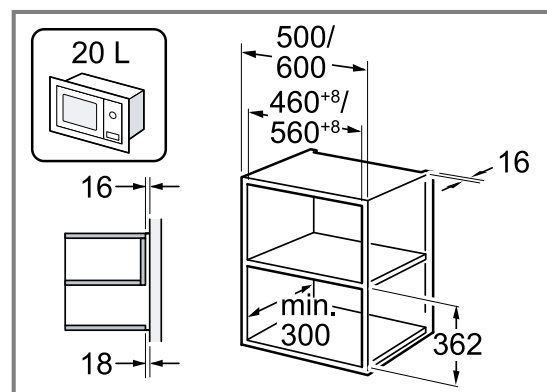
Ondeskundige installaties zijn gevaarlijk.

- ▶ Alleen een elektricien mag rekening houdende met de desbetreffende voorschriften een stopcontact plaatsen of een aansluitkabel vervangen.
- ▶ Het apparaat uitsluitend via een volgens de voorschriften aangebracht, randgeaard stopcontact aansluiten.
- ▶ Wanneer de stekker na het inbouwen niet meer toegankelijk is, moet een schakelaar met een contactafstand van minstens 3 mm worden geïnstalleerd. De bescherming tegen aanraking dient door de inbouw te zijn gewaarborgd.

## 16.4 Inbouw in bovenkast

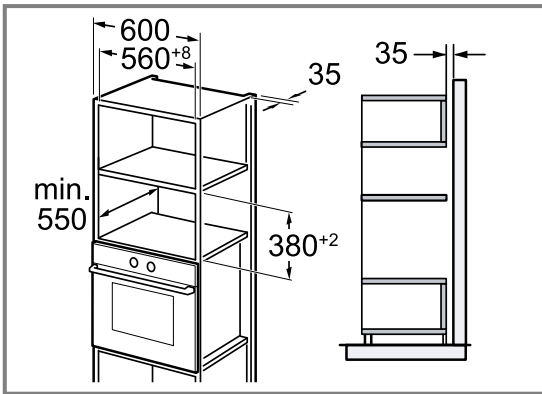
Neem de inbouwafmetingen en de veiligheidsafstanden in de bovenkast in acht.

Alleen apparaten met 20 l in een bovenkast inbouwen.



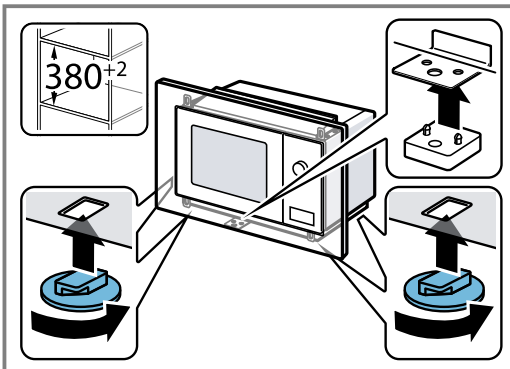
## 16.5 Inbouw in hoge kast

Neem de inbouwafmetingen en de veiligheidsafstanden in de hoge kast in acht.

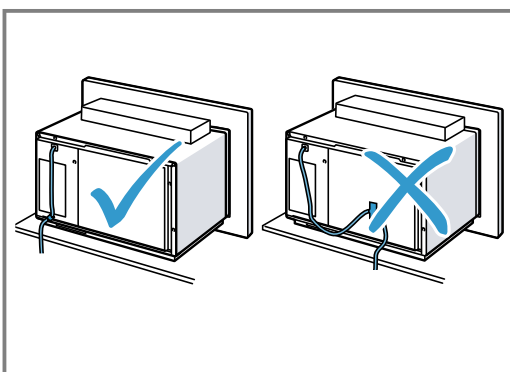


## 16.6 Apparaat van 20 l voorbereiden

1. Bij een kastnis met  $380^{+2}$  mm hoogte de pootjes aan de bodem van de magnetron bevestigen.
  - De afstandshouder aan de bevestigingshoek bevestigen.

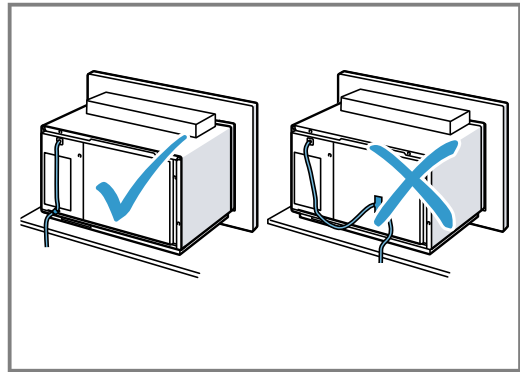


2. Het aansluitsnoer achteraan langs het apparaat leiden zodat het snoer niet heet, geknikt of ingeklemd wordt.



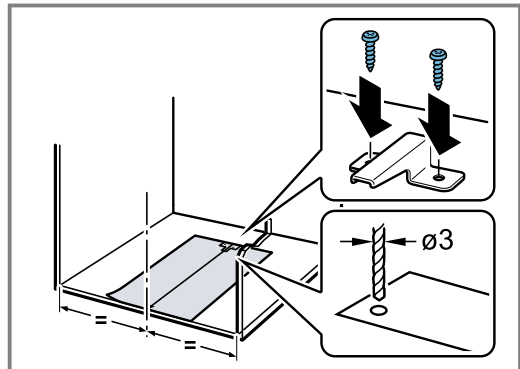
## 16.7 Apparaat van 25 l voorbereiden

- ▶ Het aansluitsnoer achteraan langs het apparaat leiden zodat het snoer niet heet, geknikt of ingeklemd wordt.



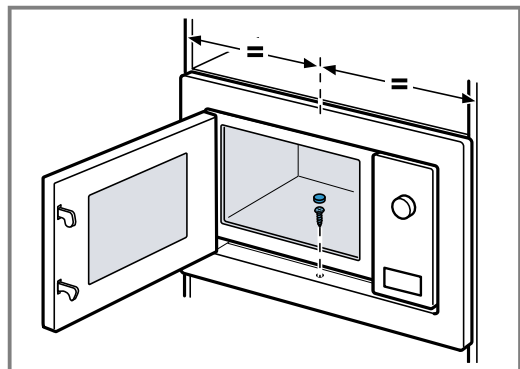
## 16.8 Meubel voorbereiden

- ▶ De kantelbeveiliging monteren.



## 16.9 Apparaat monteren

1. Het apparaat gecentreerd uitlijnen.
2. Het apparaat aan het meubel vastschroeven.



- Bij een kastnis met  $380^{+2}$  mm hoogte de langste schroef gebruiken.
- Bij een kastnis met  $362^{+3}$  mm hoogte de kortste schroef gebruiken.





## Thank you for buying a Bosch Home Appliance!

Register your new device on MyBosch now and profit directly from:

- **Expert tips & tricks for your appliance**
- **Warranty extension options**
- **Discounts for accessories & spare-parts**
- **Digital manual and all appliance data at hand**
- **Easy access to Bosch Home Appliances Service**

Free and easy registration – also on mobile phones:

[www.bosch-home.com/welcome](http://www.bosch-home.com/welcome)

**BOSCH**  
HOME APPLIANCES  
**SERVICE**

## Looking for help? You'll find it here.

Expert advice for your Bosch home appliances, help with problems or a repair from Bosch experts.

Find out everything about the many ways Bosch can support you:

[www.bosch-home.com/service](http://www.bosch-home.com/service)

Contact data of all countries are listed in the attached service directory.

### **BSH Hausgeräte GmbH**

Carl-Wery-Straße 34

81739 München, GERMANY

[www.bosch-home.com](http://www.bosch-home.com)

A Bosch Company



**9001626623** (020203)

nl