



SIEMENS

Køle-/ frysekombination

Jääkaappipakastin

Kjøle-/ frysekombinasjon

Kyl-/ frys-kombination

KA...I..

| | | |
|------|--------------------------------------|----|
| [da] | Monterings- og brugsanvisning | 2 |
| [fi] | Asennus- ja käyttöohje | 24 |
| [no] | Monterings- og bruksveiledning | 46 |
| [sv] | Monterings- och bruksanvisning | 68 |



Register your product on My Siemens and discover exclusive services and offers.

siemens-home.bsh-group.com/welcome

The future moving in.

Siemens Home Appliances

Indholdsfortegnelse

| | | | |
|---|-----------|--|-----------|
| Sikkerhedsanvisninger | 3 | Optøning af frostvarer | 12 |
| Om denne vejledning | 3 | Kølerum | 13 |
| Eksplodingsfare | 3 | Anvisninger for opbevaring | 13 |
| Fare for elektrisk stød | 3 | Temperaturzonerne i kølerummet | 13 |
| Fare for kuldeskader | 3 | Frugt- og grøntsagsbeholder | 13 |
| Fare for tilskadekomst | 3 | Super-køl | 13 |
| Sikkerhedsforanstaltninger til beskyttelse af børn og udsatte personer | 4 | Aktivere super-køl | 13 |
| Generelle oplysninger | 4 | Deaktivere super-køl | 13 |
| Materiel skade | 4 | Vandbeholder | 14 |
| Vægt | 4 | Påfyldning af vandbeholder | 14 |
| Anvisninger vedr. bortskaffelse | 4 | Vandbeholder-alarm | 14 |
| Bortskaffelse af emballage | 4 | Is- og vanddispenser | 15 |
| Bortskaffelse af kasserede apparater | 4 | Aftapning af vand | 15 |
| Leveringsomfang | 4 | Ismaskine | 15 |
| Opstilling af apparat | 5 | Udtagning af is | 15 |
| Transport | 5 | Variabel indretning af kølerummet | 16 |
| Afmontage af apparatets døre | 5 | Alarmsfunktion | 16 |
| Opstillingssted | 5 | Dør-alarm | 16 |
| Underlag | 5 | Ferie-tilstand | 17 |
| Rumtemperatur og ventilationsforhold | 5 | Aktivere ferie-tilstand | 17 |
| Montage af afstandsstykker | 6 | Deaktivere ferie-tilstand | 17 |
| Opstillingsmål og døråbningsvinkel | 6 | Energispare-tilstand | 17 |
| Fastgørelse af håndgreb | 6 | Aktivere energispare-tilstand | 17 |
| Indjustering af apparatet | 6 | Deaktivere energispare-tilstand | 17 |
| Indjustering af døre | 7 | Slukning af apparatet og nedlukning | 17 |
| Tilslutning af apparatet | 7 | Slukke apparatet | 17 |
| Elektrisk tilslutning | 7 | Nedlukning af apparatet | 17 |
| Lær apparatet at kende | 8 | Afrimning | 18 |
| Betjenings- og indikatorfelt | 9 | Fryserum | 18 |
| Tænde apparatet | 10 | Kølerum | 18 |
| Børnesikring | 10 | Rengøring af apparatet | 18 |
| Deaktivere tastelås | 10 | Fremgangsmåde | 18 |
| Aktivere tastelås | 10 | Is- og vanddispenser | 18 |
| Indstille temperatur | 10 | Udstyr | 18 |
| Fryserum | 10 | Rengøring af vandbeholder | 19 |
| Kølerum | 10 | Tømning af isterningbeholderen | 19 |
| Nyttevolumen | 10 | Afrimning | 20 |
| Fryserum | 11 | Belysning (LED) | 21 |
| Indkøb af dybfrostvarer | 11 | Energibesparelse | 21 |
| Frostvarebeholdere | 11 | Driftslyde | 21 |
| Fuldstændig udnyttelse af fryserens nyttevolumen | 11 | Helt normale lyde | 21 |
| Frysekapacitet | 11 | Eliminering af lyde | 21 |
| Nedfrysning af friske levnedsmidler | 11 | Afhjælpning af mindre fejl | 22 |
| Emballering af dybfrostvarer | 11 | Kundeservice | 23 |
| Frostvarers holdbarhed | 12 | Reparationer og rådgivning i tilfælde af fejl ved apparatet | 23 |
| Frysekalender | 12 | | |
| Super-frys | 12 | | |
| Aktivere super-frys | 12 | | |
| Deaktivere super-frys | 12 | | |

Sikkerhedsanvisninger

Dette apparat opfylder de gældende sikkerhedsbestemmelser for elektriske apparater og er radiostøjdæmpet.

Kølekredsløbets tæthed er kontrolleret.

Om denne vejledning

- Læs og følg anvisningerne i denne monterings- og brugsanvisningen. Den indeholder vigtige oplysninger om opstilling, anvendelse og vedligeholdelse af apparatet.
- Producenten hæfter ikke, hvis anvisningerne og advarslerne i brugsanvisningen tilsidesættes.
- Opbevar alle dokumenter til senere brug eller til eventuelle kommende ejere.

Eksplisionsfare

- Anvend aldrig elektriske apparater inde i apparatet (som f.eks. varmeapparater eller elektriske ismaskiner).
- Der må ikke opbevares produkter med brændbare drivgasser (f.eks. spraydåser) eller eksplosive stoffer i apparatet.
- Alkohol med højt procentindhold må kun opbevares stående og tæt tillukket.
- Anvend ikke andre foranstaltninger til hurtig afrimning, end producenten angiver.

Fare for elektrisk stød

Forkert udførte installationer eller reparationer kan medføre betydelig fare for brugeren.

- Pas på ved opstillingen af apparatet, at nettilslutningsledningen ikke kommer i klemme eller bliver beskadiget.
- Ved beskadiget nettilslutningsledning: Afbryd strømforsyningen til apparatet med det samme.
- Brug ikke multistikdåser, forlængerledninger eller adaptere.
- Apparatet må kun repareres af producenten, kundeservice eller personer med lignende kvalifikationer.
- Anvend kun originale reservedele fra producenten. Ved sådanne reservedele garanterer producenten for, at de opfylder sikkerhedskravene.

Fare for kuldeskader

- Tag aldrig frostvarer i munden umiddelbart efter, at de er taget ud af fryseren.
- Undgå længerevarende hudkontakt med frostvarer, is eller kølerørene i fryserummet.

Fare for tilskadekomst

Beholdere med kulsyreholdige drikkevarer kan springe. Opbevar ikke beholdere med kulsyreholdige drikkevarer i fryserummet.

Brandfare / fare som følge af kølemidler

Kuldekredsløbets rør indeholder en lille mængde af et miljøvenligt, men brændbart kølemiddel (R600a). Det beskadiger ikke ozonlaget og forøger ikke drivhuseffekten. Udslip af kølemiddel kan medføre øjenskader eller kan blive antændt.

- Undgå at beskadige kølerørene.

Ved beskadigelse af kølerør:

- Sørg for, at der ikke er åben ild eller mulighed for gnistdannelse i nærheden.
- Luft ud i rummet.
- Sluk for apparatet, og træk netstikket ud af stikkontakten.
- Kontakt kundeservice.

Brandfare!

Flytbare multistikdåser eller flytbare strømforsyninger kan blive overophedet og medføre brand.

Flytbare multistik eller flytbare netdele må ikke placeres bag apparatet.

Sikkerhedsforanstaltninger til beskyttelse af børn og udsatte personer

Dette omfatter:

- Børn.
- Personer, hvis fysiske, mentale eller sensoriske formåen er begrænset.
- Personer med utilstrækkeligt kendskab til sikker betjening af apparatet.

Forholdsregler:

- Sørg for, at børn og udsatte personer har forstået de risici, der er forbundet med apparatet.
- En person, som har ansvaret for sikkerheden, skal holde øje med og vejlede børn og udsatte personer, der betjener apparatet.
- Apparatet må kun betjenes af børn over 8 år.
- Hold børn under opsyn under rengøring og vedligeholdelse af apparatet.
- Lad aldrig børn lege med apparatet.

Fare for kvælning

- Giv ikke emballagen eller dele af den til børn.

Generelle oplysninger

- Dette apparat er kun beregnet til privat brug i boligen.
- Vandbeholderen må udelukkende fyldes med drikkevand.
- Dette apparat er kun beregnet til brug op til en højde på maks. 2000 m over havets overflade.

Materiel skade

For at undgå materielle skader:

- Stå ikke på sokkel, udtræk eller døre, og brug dem ikke som støtte.
- Hold kunststofdele og dørtætninger fri for olie og fedt.
- Træk kun i selve netstikket – ikke i netledningen.

Vægt

Apparatet er meget tungt. Opstilling og transport af apparatet skal altid udføres af mindst 2 personer.

Anvisninger vedr. bortskaffelse

Bortskaffelse af emballage

Emballagen beskytter apparatet mod transportskader. Alle anvendte materialer er miljøvenlige og kan genbruges. Tag hensyn til miljøet: Bortskaf emballagen under hensyntagen til miljøet.

Forhandleren eller teknisk forvaltning på kommunen kan oplyse om de aktuelle bortskaffelsesmuligheder.

Bortskaffelse af kasserede apparater

Kasserede apparater er ikke værdiløst affald! Ved miljørigtig bortskaffelse kan værdifulde råstoffer genindvindes.



Dette apparat er klassificeret iht. det europæiske direktiv 2012/19/EU om affald af elektrisk- og elektronisk udstyr (waste electrical and electronic equipment – WEEE). Dette direktiv angiver rammerne for indlevering og recycling af kasserede apparater gældende for hele EU.

Advarsel

Gør følgende ved kasserede apparater:

1. Træk netstikket ud af kontakten.
2. Skær tilslutningsledningen over, og fjern den sammen med netstikket.
3. Tag ikke hylder og beholdere ud for at gøre det sværere for børn at kravle ind i apparatet!
4. Lad aldrig børn lege med det kasserede apparat. Fare for kvælning!

Køle-/fryseapparater indeholder kølemidler, og isoleringen indeholder gas. Kølemidler og gas skal bortskaffes på korrekt vis. Rørene i kølemiddelkredsløbet må ikke beskadiges, før apparatet er indleveret på et sted, hvor det kan bortskaffes korrekt.

Leveringsomfang

Kontroller alle dele for eventuelle transportskader efter udpakningen. Ved reklamationer skal der rettes henvendelse til forhandleren, hvor apparatet er købt, eller til vores kundeservice.

Leveringen består af følgende dele:

- Fritstående apparat
- Pose med montagemateriale
- Udstyr (afhængigt af model)
- Brugsanvisning
- Kundeservicehæfte
- Garantidokumenter
- Oplysninger om energiforbrug og driftslyde

Opstilling af apparat

Transport

Apparatet er tungt. Apparatet skal sikres under transporten og ved montagen!

På grund af apparatets vægt og størrelse skal opstillingen udføres af mindst to personer for at reducere risikoen for tilskadekomst og beskadigelse af apparatet.

Afmontage af apparatets døre

Hvis apparatet ikke kan komme gennem dørene i boligen, kan dørene skrues af.

Pas på!

Afmontage af dørene må kun udføres af kundeservice.

Opstillingssted

Et tørt, godt udluftet rum er velegnet som opstillingssted. Opstillingsstedet må ikke udsættes for direkte sollys og må ikke befinde sig i nærheden af en varmekilde, som f.eks. et komfur, en radiator eller lignende. Hvis det ikke kan undgås at opstille apparatet ved siden af en varmekilde, skal der anvendes en egnet isoleringsplade, eller følgende minimumafstande til varmekilden skal overholdes:

- 3 cm til el- eller gaskomfurer.
- 30 cm til fritstående olie- eller kulfyrede komfurer.

Ved opstilling ved siden af et andet køle- eller fryseskab skal der overholdes en minimumafstand på 25 mm i siden for at undgå dannelse af kondensvand.

Hvis apparatet dækkes af et panel eller et skab foroven, skal der etableres en spalte på 30 mm, så apparatet kan trækkes ud af nichen, hvis der er behov for det.

Den opvarmede luft på bagsiden af apparatet skal uhindret kunne undslippe.

Underlag

Pas på!

Apparatet er meget tungt.

Gulvet på opstillingsstedet må ikke kunne give efter. I modsat fald skal gulvet forstærkes.

For at dørene skal kunne åbnes helt til anslag ved opstilling i et hjørne eller i en niche, skal minimumafstandene i siden overholdes (→ Kapitel „Opstillingsmål“).

Hvis dybden af de tilstødende køkkenelementer er større end 60 cm, skal minimumafstanden i siderne overholdes for at kunne udnytte hele døråbningsvinklen (→ Kapitel „Døråbningsvinkel“).

Rumtemperatur og ventilationsforhold

Rumtemperatur

Klimaklassen fremgår af typeskiltet. Den angiver de tilladte rumtemperaturer for anvendelsen af apparatet. Typeskiltet er placeret i højre side i kølerummet.

| Klimaklasse | Tilladt rumtemperatur |
|-------------|-----------------------|
| SN | +10 °C til 32 °C |
| N | +16 °C til 32 °C |
| ST | +16 °C til 38 °C |
| T | +16 °C til 43 °C |

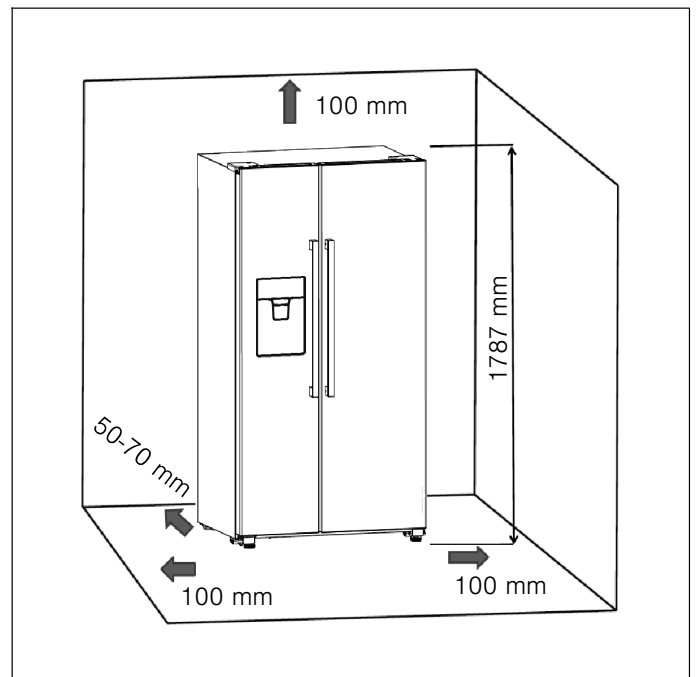
Bemærk:

Apparatet er fuldt funktionsdygtigt indenfor grænserne for rumtemperatur for den angivne klimaklasse. Hvis et apparat fra klimaklasse SN bruges ved lavere rumtemperaturer, kan det ved temperaturer ned til +5 °C udelukkes, at apparatets tager skade.

Ventilation

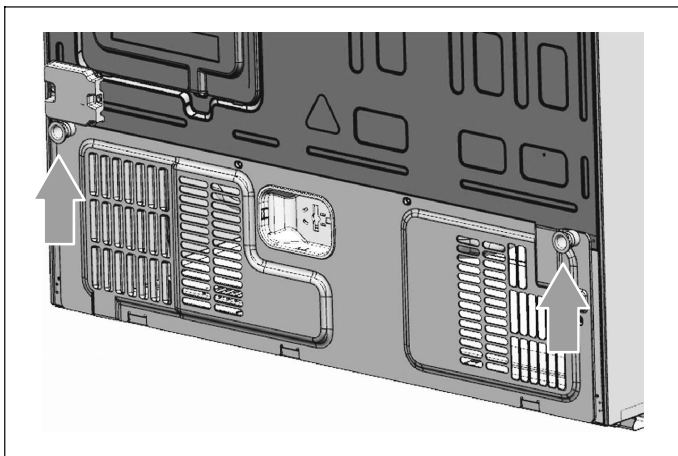
Der kræves god ventilation rundt om apparatet. Den opvarmede luft skal uhindret kunne undslippe. I modsat fald skal køleaggregatet yde mere. Derved forøges strømforbruget.

Derfor skal der være tilstrækkeligt meget frirum udenom apparatet. Anbefalet: 50 til 70 mm til væg på bagsiden, minimum 100 mm på oversiden og minimum 100 mm til væg i siderne med tilstrækkeligt meget frirum foran, så døren til fryserummet kan åbnes til 130°, og døren til kølerummet kan åbnes til 135°.

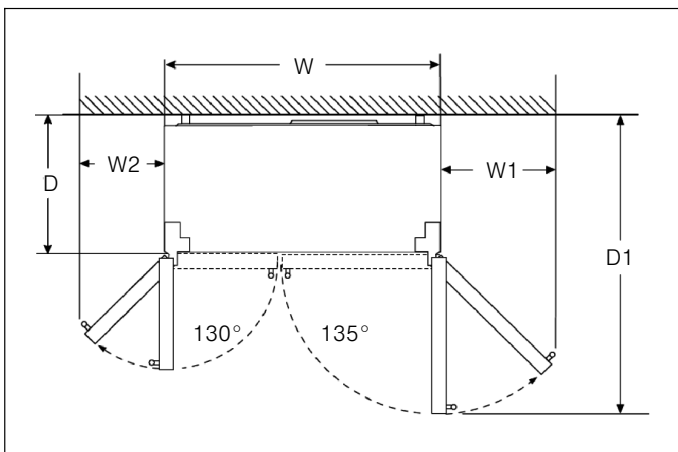


Montage af afstandsstykker

Fjern de to skruer ved hjælp af en skruetrækker. Tag afstandsstykkerne ud af posen, og fastgør dem med skruerne på apparatets bagside. Derved overholdes minimumafstanden til væggen.



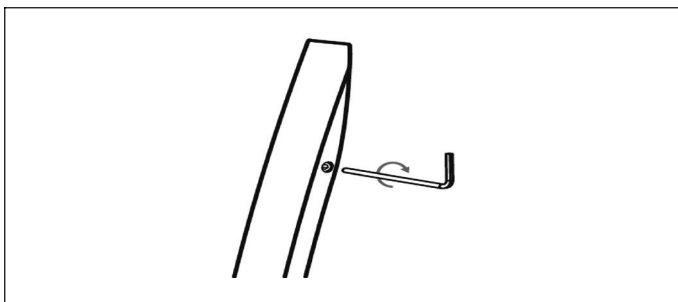
Opstillingsmål og døråbningsvinkel



| W | W1 | W2 | D | D1 |
|--------|--------|--------|--------|---------|
| 908 mm | 418 mm | 277 mm | 628 mm | 1171 mm |

Fastgørelse af håndgreb

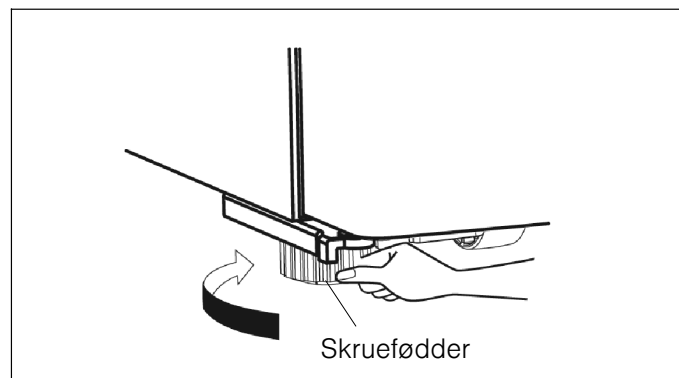
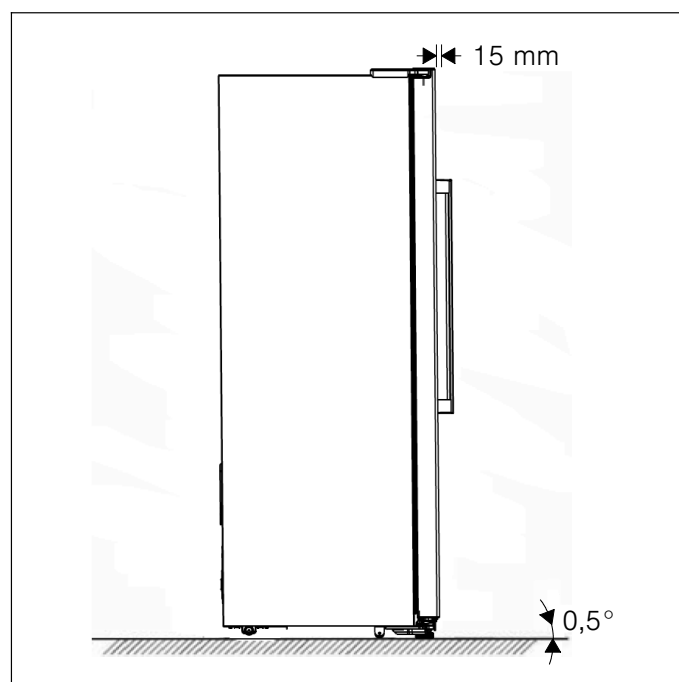
Kontroller apparatets håndgreb, inden det benyttes. Hvis et håndgreb sidder løst, skal det spændes fast med en unbrakonøgle i retning med uret.



Indjustering af apparatet

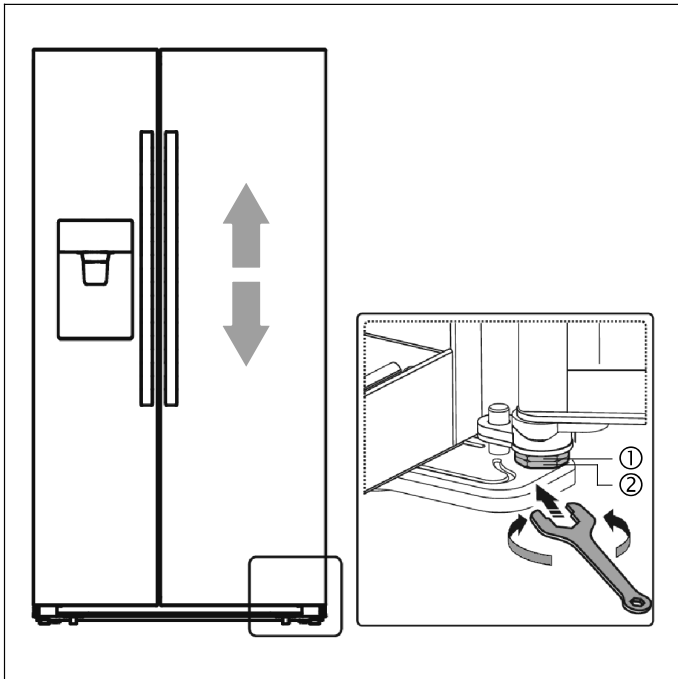
For at apparatet skal kunne fungere korrekt, skal det indjusteres til vandret med et vaterpas.

- For at opnå en korrekt indjustering og tilstrækkelig ventilation på den nederste del af apparatets bagside skal skruefødderne eventuelt indstilles.
- For at dørene skal kunne lukke sig af sig selv, skal skruefødderne foran indstilles, så oversiden hælder ca. 15 mm eller 0,5° bagud.
- Husk at dreje skruefødderne op igen, når apparatet skal flyttes, så det kan rulle frit.
- Rullehjulene er ikke drejelige og skal kun anvendes i fremad- eller tilbagegående retning. Ved sideværts bevægelser kan både gulvet og rullehjulene blive beskadiget.
- Apparatet skal indjusteres til vandret igen, hver gang det er blevet flyttet.



Indjustering af døre

Hvis dørene ikke er placeret på samme højde, kan kølerumsdøren indjusteres med en skruenøgle. Det er kun kølerumsdøren, der kan indjusteres.



Drej møtrikken (1) i retning mod uret for at hæve kølerumsdøren.

Drej møtrikken (1) i retning med uret for at sænke kølerumsdøren.

Fikser døren med møtrikken (2), når døren er korrekt indjusteret.

Tilslutning af apparatet

Apparatet skal opstilles og tilsluttes af en fagmand iht. den vedlagte montage-tegning.

Fjern først transportsikringerne fra hylder og holdere, efter at apparatet er opstillet.

Udover de nationalt gældende lovkrav skal de lokale elektricitetsværkers forskrifter for tilslutning også overholdes.

Der skal gå mindst 1 time fra apparatet er blevet opstillet, til der tændes for det. Under transporten kan det forekomme, at olien i kompressoren har bevæget sig ind i kølesystemet.

Apparatet skal rengøres indvendigt, inden det tages i brug første gang (→ Kapitel „Rengøring af apparatet“).

Elektrisk tilslutning

⚠ Advarsel – fare for elektrisk stød!

Hvis nettilslutningsledningen ikke er lang nok, må der under ingen omstændigheder anvendes en multi-stikdåse eller en forlængerledning. Kontakt i stedet kundeservice for alternative løsninger.

Apparatet skal tilsluttes en fast installeret stikkontakt.

Stikkontakten skal være placeret i nærheden af apparatet, og der skal være fri adgang til den, når apparatet er opstillet.

Apparatet opfylder kapslingsklasse I. Tilslut apparatet til en forskriftsmæssigt installeret jordforbundet stikkontakt med 220-240 V / 50 Hz vekselstrøm. Stikkontakten skal være afsikret med en sikringsstørrelse på 10 A til 16 A (eller højere).

Hvis apparatet skal anvendes i et land udenfor Europa, skal det kontrolleres, at den angivne spænding og strømtype stemmer overens med værdierne for det aktuelle strømnet. Typeskiltet er placeret inde i apparatet nederst i højre side. En evt. påkrævet udskiftning af netledningen må kun udføres af en fagmand.

⚠ Advarsel

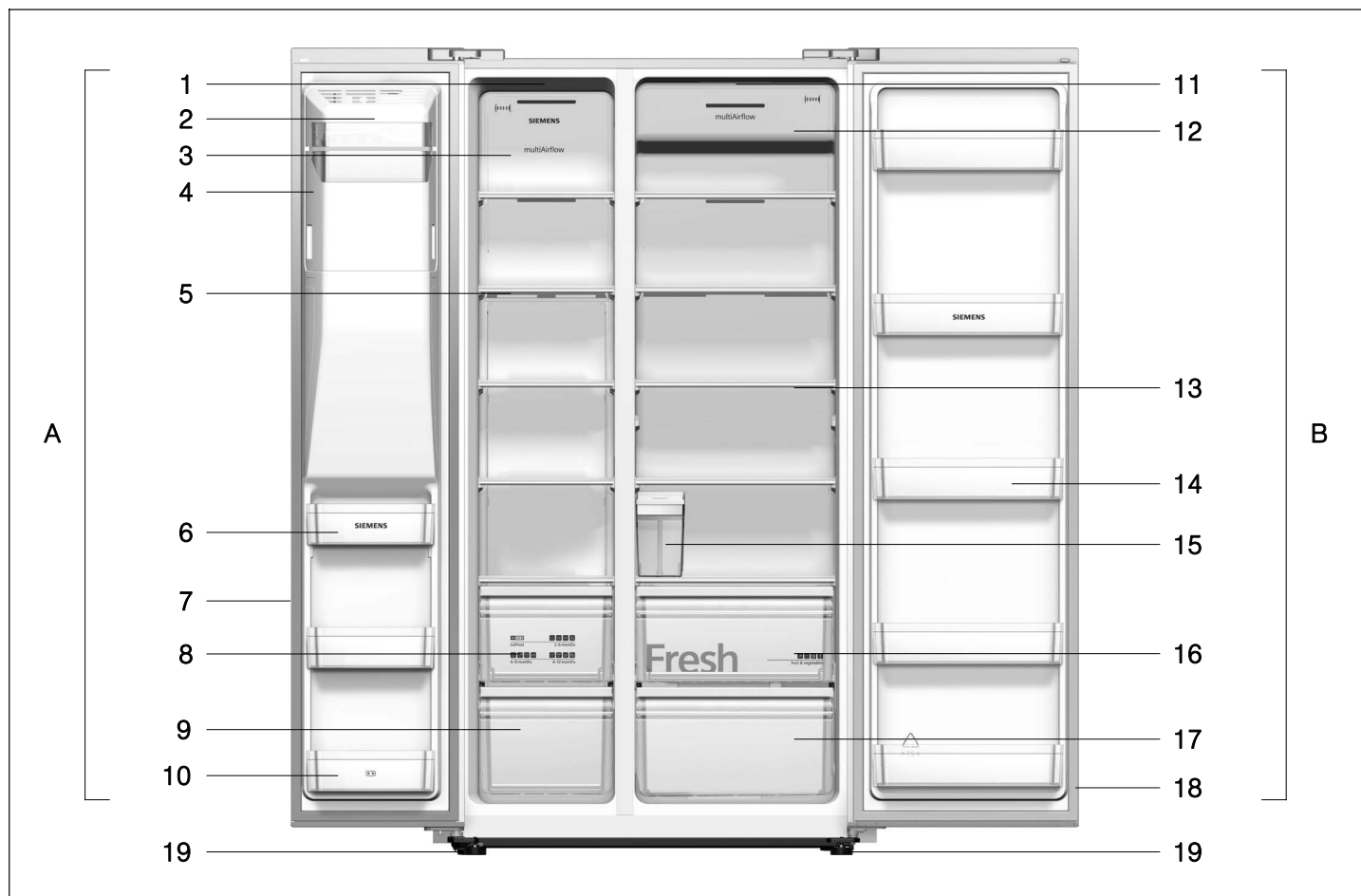
Apparatet må aldrig tilsluttes til et elektronisk energisparestik.

Vores apparater kan anvendes med sinus- og netførte vekselrettere. Netførte vekselrettere anvendes ved solcelleanlæg, som er tilsluttet direkte til det offentlige strømnet. Ved stand-alone anlæg (f.eks. på skibe eller i bjerghytter), som ikke har en direkte forbindelse til det offentlige strømnet, skal der anvendes sinusførte vekselrettere.

Lær apparatet at kende

Bemærk:

På grund af de løbende forandringer af vores produkter kan der ved dette apparat forekomme mindre afvigelser fra fremstillingen i denne vejledning. Funktioner og anvendelse er dog altid den samme.



A Fryserum

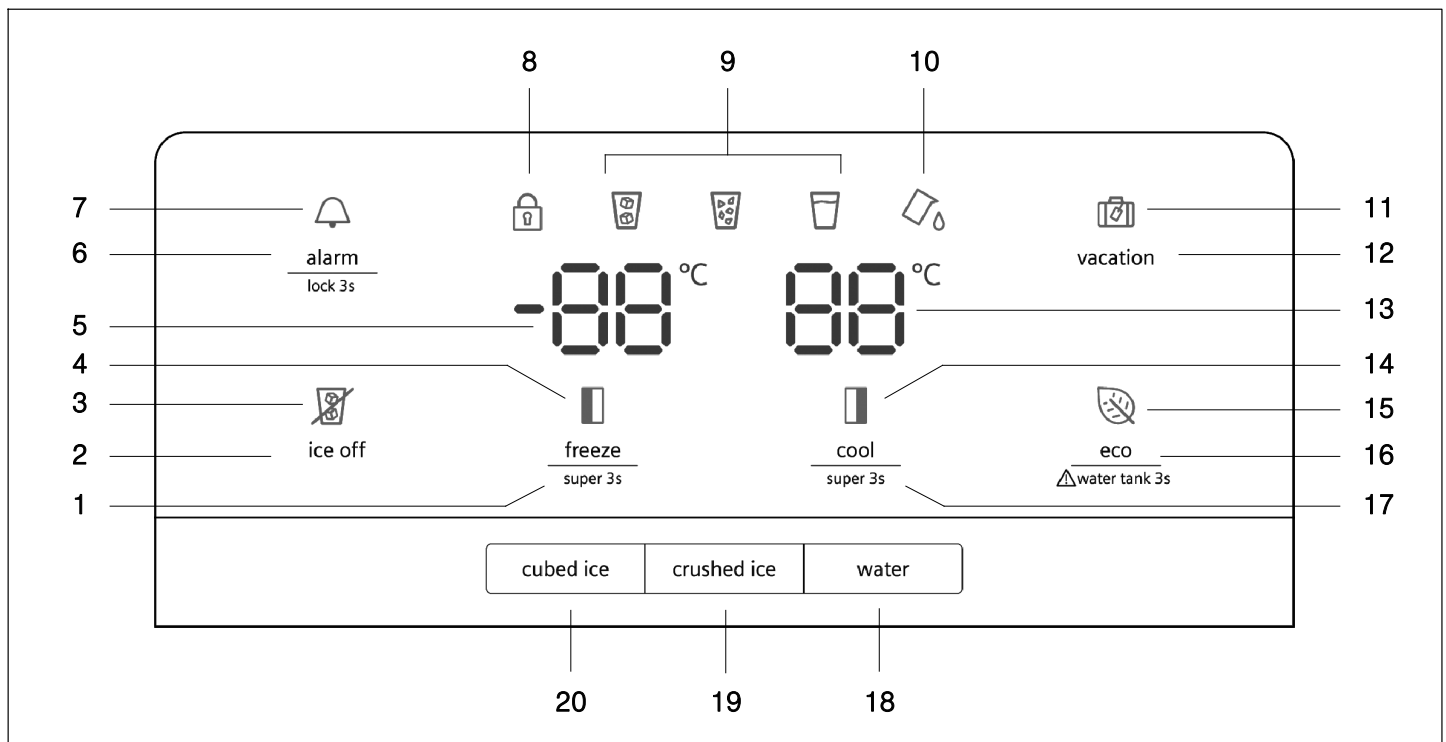
- 1 LED-belysning, fryserum
- 2 Frontafdækning, ismaskine
- 3 Ventilationsafdækning, fryserum
- 4 Isterningbeholder-modul
- 5 Hylde i fryserum
- 6 Dørhylde, fryserum
- 7 Dørtætning, fryserum
- 8 Øvre frostvarebeholder
- 9 Nedre frostvarebeholder
- 10 Dørhylde, fryserum (2 stjerner)

B Kølerum

- 11 LED-belysning, kølerum
- 12 Ventilationsafdækning, kølerum
- 13 Hylde i kølerum
- 14 Dørhylde, kølerum
- 15 Vandbeholder
- 16 Frugt- og grøntsagsbeholder
- 17 Nedre kølerumsbeholder
- 18 Dørtætning, kølerum
- 19 Skruefødder

Betjenings- og indikatorfelt

Betjenings- og indikatorfeltet på døren har 2 visningsområder for temperatur, indikatorer for forskellige driftsmåder og 9 funktionstaster.



- | | |
|--|---|
| <p>1 Tasten „freeze / super 3s“ Til indstilling af fryserums-temperaturen.</p> <p>2 Tasten „ice off“ Til aktivering/deaktivering af ismaskinen.</p> <p>3 Indikatoren (ice off) Lyser, når ismaskinen er slukket.</p> <p>4 Indikatoren (super-frys) Lyser, når funktionen „super-frys“ er aktiveret.</p> <p>5 Temperaturindikator for fryserum</p> <p>6 Tasten „alarm / lock 3s“ Til deaktivering af en døralarm. Til aktivering/deaktivering af tastelås og dispenserfunktion (børnesikring).</p> <p>7 Indikatoren (alarm) Lyser ved en døralarm.</p> <p>8 Indikatoren (tastelås) Lyser, når børnesikring er aktiveret.</p> <p>9 Indikator for is-/vanddispenserens driftstype: Driftstype „isterninger“ er aktiveret. Driftstype „crush-is“ er aktiveret. Driftstype „vand“ er aktiveret.</p> <p>10 Indikator (alarm vandbeholder) Vandbeholder-alarm (beholder er ikke installeret eller er ikke korrekt installeret).</p> | <p>11 Indikatoren (vacation) Lyser, når ferie-tilstand er aktiveret.</p> <p>12 Tasten „vacation“ Til aktivering/deaktivering af ferie-tilstand.</p> <p>13 Temperaturindikator for kølerum</p> <p>14 Indikatoren (super-køl) Lyser, når funktionen „super-køl“ er aktiveret.</p> <p>15 Indikatoren (eco) Lyser, når energispare-tilstand er aktiveret.</p> <p>16 Tasten „eco / water tank 3s“ Til aktivering/deaktivering af energispare-tilstand. Til slukning af vandbeholder-alarm.</p> <p>17 Tasten „cool / super 3s“ Til indstilling af kølerums-temperaturen.</p> <p>18 Tasten „water“ Til indstilling af is-/vanddispenser til „vand“.</p> <p>19 Tasten „crushed ice“ Til indstilling af is-/vanddispenser til „crush-is“.</p> <p>20 Tasten „cubed ice“ Til indstilling af is-/vanddispenser til „isterninger“.</p> |
|--|---|

Tænde apparatet

Når apparatet tændes, lyser indikatorernes baggrundsbelysning på betjenings- og indikatorfeltet. Alle indikatorer lyser i 3 sekunder, og summeren høres. Hvis der ikke er trykket på en tast, og dørene er lukket, slukkes baggrundsbelysningen efter 60 sekunder.

Det varer flere timer, inden de forindstillede temperaturer nås. Sæt ikke levnedsmidler ind i apparatet, før temperaturen er nået.


Fra fabrikkens side anbefales følgende temperaturer:

- Fryserum: -18 °C
- Kølerum: +4 °C


Bemærk:

Efter at apparatet er blevet tændt, er børnesikringen deaktiveret.


Børnesikring

Når indikatoren  lyser, er tasterne låst, og is-/vanddispenseren er deaktiveret.

Deaktivere tastelås

Tryk på tasten „alarm / lock 3s“ i 3 sekunder for at deaktivere tastelåsen og aktivere is-/vanddispenseren. Indikatoren  slukkes.

Aktivere tastelås

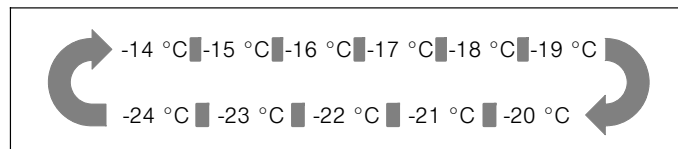
Tryk på tasten „alarm / lock 3s“ i 3 sekunder for at aktivere tastelåsen og deaktivere is-/vanddispenseren. Indikatoren  lyser.

Indstille temperatur

Fryserum

Temperaturen i fryserummet kan indstilles fra -14 °C til -24 °C. Vi anbefaler at indstille temperaturen på -18 °C.

Når tastelåsen er deaktiveret, er temperaturindstillingen aktiv. Tryk på tasten „freeze / super 3s“ for efter behov at indstille temperaturen mellem -14 °C og -24 °C. De forskellige værdier vises i displayet i følgende rækkefølge.



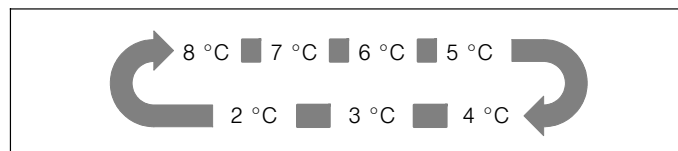
Kølerum

Temperaturen i kølerummet kan indstilles fra +2 °C til +8 °C. Vi anbefaler at indstille temperaturen på +4 °C.

Letfordærlige levnedsmidler bør ikke opbevares varmere end +4 °C.

Når tastelåsen er deaktiveret, er temperaturindstillingen aktiv. Tryk på tasten „cool / super 3s“ for efter behov at indstille temperaturen mellem 8 °C og 2 °C.

De forskellige værdier vises i displayet i følgende rækkefølge.



Nyttevolumen

Oplysningerne om nyttevolumen er angivet på apparatets typeskilt (→ Kapitel „Kundeservice“).

Fryserum

Anvendelse af fryserum

- Til opbevaring af dybfrostvarer.
- Til fremstilling af isterninger.
- Til nedfrysning af levnedsmidler.

Pas på!

Lad ikke flasker blive i fryserummet længere end nødvendigt, fordi de kan springe, når de fryses ned.

Bemærk:

Sørg for, at døren til fryserummet altid er helt lukket! Hvis døren er åben, tør frostvarerne op, og der dannes et tykt lag rim inde i fryseren. Derudover: Energispild på grund af det høje strømforbrug!

Når døren til fryserummet lukkes, opstår der et undertryk, som giver en sugende lyd. Vent to til tre minutter, til undertrykket har udlignet sig.

Indkøb af dybfrostvarer

- Emballagen må ikke være beskadiget.
- Kontroller holdbarhedsdatoen.
- Temperaturen i forretningens køledisk skal være -18 °C eller derunder.
- Transporter så vidt muligt dybfrostvarer i en termotasker, og læg dem hurtigt ind i fryserummet.

Frostvarebeholdere

Frostvarebeholderne er monteret på udtræksskinner og kan rumme en stor mængde frostvarer.

Frostvarebeholderne kan tages ud. Dette gøres ved at trække en beholder helt ud, så den kan løftes op af udtræksskinnerne. Tag frostvarerne ud forinden.

Skyd skinnerne helt ind igen, når frostvarebeholderen er taget ud.

Fuldstændig udnyttelse af fryserens nyttevolumen

Hvis der ikke er behov for is, kan ismaskinen deaktiveres, så dørhylden kan anbringes i stedet for isterningbeholderen (→ Kapitel „Rengøring af apparatet“).

Frysekapacitet

Der findes oplysninger om frysekapacitet på typeskiltet.

Nedfrysning af friske levnedsmidler

Anvend kun helt friske og førsteklasses levnedsmidler.

For at bevare vitaminer, smag og farve bedst muligt skal grøntsager blancheres, inden de fryses ned.

Det er ikke nødvendigt at blanchere auberginer, peberfrugter, squash og asparges.

Der findes litteratur om nedfrysning og blanchering i boghandelen.

Bemærk:

Sørg for, at levnedsmidler, der skal fryses ned, ikke kommer i berøring med de nedfrosne varer i fryseren.

- Følgende levnedsmidler er velegnede til nedfrysning:
Bagværk, fisk, skaldyr og rejer, kød, vildt, fjerkræ, grøntsager, frugt, krydderurter, æg uden skal, mælkeprodukter, f.eks. ost, smør og kvark, færdigretter og rester, så som suppe, sammenkogte retter, tilberedt kød og fisk, kartoffelretter, gratiner og desserter.
- Følgende levnedsmidler er ikke egnede til nedfrysning:
Grøntsager, som normalt spises rå, så som grøn salat eller radiser, æg i skal, vindruer, hele æbler, pærer og ferskener, hårdkogte æg, yoghurt, tykmælk, syrnet fløde, crème fraîche og mayonnaise.

Emballering af dybfrostvarer

Pak levnedsmidlerne lufttæt ind, så de ikke mister smagen eller tørrer ud.

1. Læg levnedsmidlerne i emballagen.
2. Tryk luften ud.
3. Luk emballagen lufttæt.
4. Skriv indhold og nedfrysningsdato udenpå emballagen.

Velegnet emballage:

Kunststof-folie, slangefolie af polyethylen, alu-folie, frysebeholdere.

Disse produkter kan købes i specialbutikker.

Uegnet emballage:

Indpakningspapir, pergamentpapir, cellofan, skraldeposer eller brugte indkøbsposer.

Egnet til lukning:

Elastikker, kunststof-klips, snore, kuldebestandigt klæbebånd eller lignende.

Poser og slangefolie af polyethylen kan lukkes med et apparat til foliesvejsning.





Frostvarers holdbarhed

Holdbarheden afhænger af levnedsmidlernes art.

Ved en temperatur på -18 °C:

- Fisk, pålæg, færdigretter, bagværk:
op til 6 måneder
- Ost, fjerkræ, kød:
op til 8 måneder
- Grøntsager, frugt:
op til 12 måneder

Frysekalender

| | |
|---|---|
|  |  |
| noFrost | 2-6 months |
|  |  |
| 4-8 months | 6-12 months |

For at undgå at frostvarernes kvalitet forringes, må opbevaringstiden ikke overskrides. Opbevaringstidens længde afhænger af frostvarernes art. Tallene ved symbolerne angiver den tilladte opbevaringstid i måneder for frostvaren.

Vær opmærksom på fremstillings- eller holdbarhedsdatoen ved almindelige frostvarer.

Super-frys

Levnedsmidler skal fryses helt igennem så hurtigt som muligt for at bevare vitaminer, næringsværdi, udseende og smag bedst muligt.

Når super-frys er aktiveret, køler apparatet konstant. Temperaturen i fryseren er meget lavere end ved normal drift.


Aktiver super-frys nogle timer inden, der skal lægges friske levnedsmidler i fryseren for at undgå en uønsket temperaturstigning.

Hvis den maksimale frysekapacitet skal udnyttes, skal super-frys aktiveres 24 timer, før de friske produkter lægges i fryseren.

Mindre mængder (op til 2 kg) kan fryses ned uden anvendelse af super-frys.


Aktivere super-frys

Tryk på tasten „freeze / super 3s“ i 3 sekunder for at aktivere super-frys.

Indikatoren  (super-frys) lyser, og som temperatur i fryserummet vises „-24 °C“.

Deaktivere super-frys

Tryk på tasten „freeze / super 3s“ for at deaktivere super-frys.

Når super-frys er deaktiveret, slukkes indikatoren  (super-frys). Apparatet skifter automatisk tilbage til den temperatur, der var indstillet inden super-frys.

Bemærkninger

- Efter 52 timer slukkes super-frys automatisk.
- Hvis ferie- eller energispare-tilstanden aktiveres, deaktiveres funktionen super-frys.

Optøning af frostvarer

Alt efter frostvarernes art og anvendelsesformål kan der vælges mellem følgende muligheder:

- ved stuetemperatur
- i køleskab
- i en elektrisk bageovn, med/uden varmluftventilator
- i en mikrobølgeovn

Pas på!

Helt eller delvist optøede frostvarer må ikke fryses ned igen.

Dybfrostvarer må kun fryses ned igen, når de er blevet tilberedt til en færdig ret (kogt eller stegt).

Den maksimale opbevaringstid for frostvarer bliver reduceret ved dette.

Kølerum

Kølerummet er det ideelle opbevaringssted for kød, pølser, fisk, mælkeprodukter, æg, færdigretter og bagværk.

Anvisninger for opbevaring

- Opbevar kun friske og ubeskadigede levnedsmidler. På den måde bevares levnedsmidlernes kvalitet og friskhed længere.
- Overhold producentens angivelser om sidste holdbarheds- eller anvendelsesdato ved færdigvarer og påfyldte varer.
- For at bevare aroma, farve og friskhed bedst muligt skal levnedsmidlerne opbevares godt emballeret og tildækket. Derved forhindres det, at smag og lugt overføres til andre levnedsmidler, og eventuelle misfarvninger af kølerummets kunststofdele undgås.
- Lad varme retter eller drikkevarer køle ned, inden de sættes ind.

Bemærk:

Undgå at levnedsmidlerne berører bagvæggen. Luftcirkulationen bliver i givet fald forringet.

Levnedsmidler og emballage kan fryse fast til bagvæggen.

Temperaturzonerne i kølerummet

Som følge af luftcirkulationen opstår der zoner med forskellige temperaturer i kølerummet:

- Den koldeste zone er mellem grøntsagsbeholderen og glashylden ovenover.

Bemærk:

Opbevar letfordærlige levnedsmidler (f.eks. fisk, pålæg, kød) i den koldeste zone lige over grøntsagsbeholderen.

- Den varmeste zone er øverst oppe ved døren.

Bemærk:

Opbevar f.eks. hård ost og smør i den varmeste zone. Osten bevarer sin smag, og smørret kan stadig smøres.

Frugt- og grøntsagsbeholder

Beholderen er monteret på udtræksskinner og bruges til opbevaring af frugt og grøntsager.

Beholderen kan tages ved at trække den helt ud, så den kan løftes ud af udtræksskinnerne. Tag alle levnedsmidler ud forinden.

Skyd skinnerne helt ind igen, når beholderen er taget ud.

Bemærkninger

- Kuldefølsomme frugter (f.eks. ananas, bananer, papaya og citrusfrugter) og grøntsager (f.eks. auberginer, agurker, squash, peberfrugter, tomater og kartofler) bør af hensyn til kvalitet og smag opbevares udenfor køleskabet ved temperaturer fra ca. +8 °C til +12 °C.
- Afhængigt af mængden og arten af de opbevarede varer kan der dannes kondensvand i grøntsagsbeholderen. Fjern kondensvandet med en tør klud.

Super-køl


Ved super-køl holdes temperaturen i kølerummet så lav som mulig.

Super-køl kan f.eks. aktiveres:

- Inden der lægges store mængder levnedsmidler ind.
- Til lynkøling af drikkevarer.


Aktivere super-køl

Tryk på tasten „cool / super 3s“ i 3 sekunder for at aktivere funktionen super-køl.

Indikatoren  (super-køl) lyser, og som temperatur i kølerummet vises „2 °C“.

Deaktivere super-køl

Tryk på tasten „cool / super 3s“ for at deaktivere funktionen super-køl.

Når super-køl er deaktiveret, slukkes indikatoren  (super-køl). Apparatet skifter automatisk tilbage til den temperatur, der var indstillet inden super-køl.

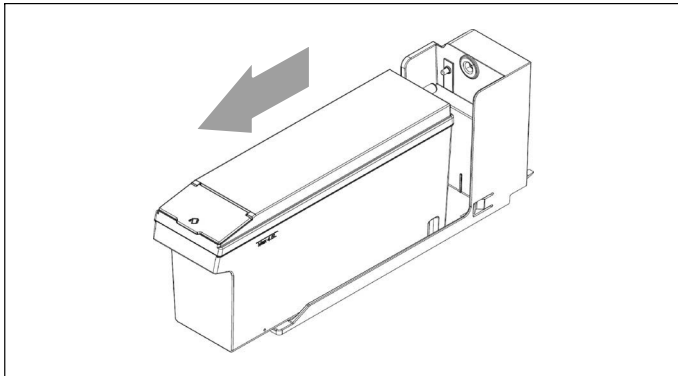
Bemærkninger

- Efter 3 timer slukkes super-køl automatisk.
- Hvis ferie- eller energispare-tilstanden aktiveres, deaktiveres funktionen super-køl.

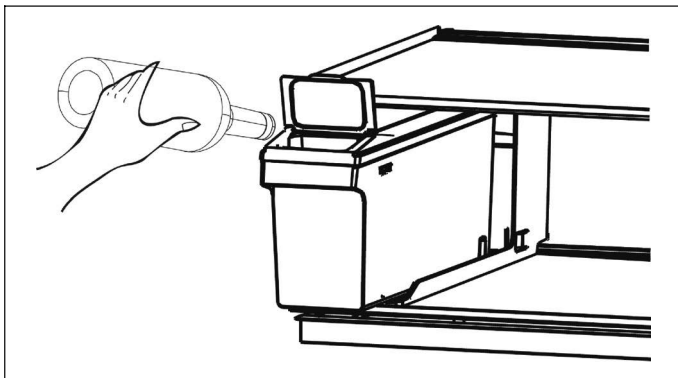
Vandbeholder

Vandbeholderen bruges til vandforsyning af ismaskinen og af vanddispenseren.

Påfyldning af vandbeholder



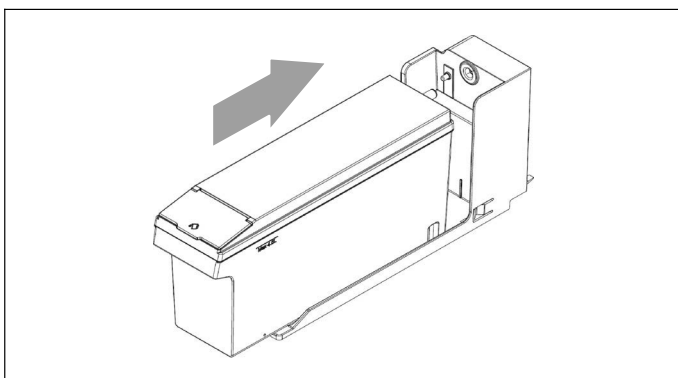
1. Træk vandbeholderen lidt ud.



2. Åbn den lille klap foran, og påfyld vandet direkte.

Pas på!

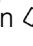
- Vandbeholderen må udelukkende fyldes med drikkevand.
- Anbefalet påfyldningsmængde er maksimalt 4,5 liter.




3. Skyd vandbeholderen korrekt ind på plads igen.

Bemærk: Vent 10 sekunder, efter at beholderen er skudt ind på plads, inden der tappes vand.

Vandbeholder-alarm

Hvis vandbeholderen ikke er sat på plads eller ikke er sat korrekt på plads, lyser indikatoren  for at gøre brugeren opmærksom på dette.

Tryk på tasten „eco /  water tank 3s“ i 3 sekunder for at slukke alarmen.

Is- og vanddispenser

Der kan udtages følgende:

- afkølet vand
- isterninger
- knust is (crush-is)

Der kan vælges istype eller vand ved at trykke på tasten „cubed ice“ (isterninger), „crushed ice“ (crush-is) eller „water“ (vand).

⚠ Advarsel

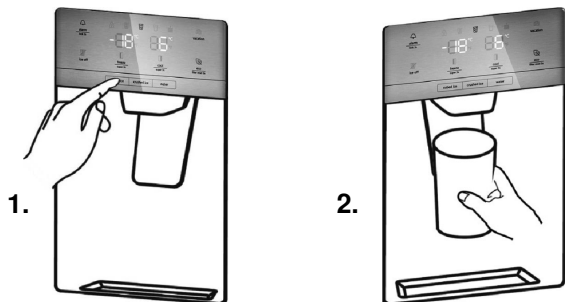
- Brug ikke beholdere, der kan gå i stykker, ved udtagning af vand eller is – fare for tilskadekomst, hvis glasset springer!
- Stik ikke hånden ind i dispenseråbningen – fare for tilskadekomst på grund af crusher-kniven!

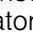
Bemærk:

Is- og vanddispenseren fungerer ikke, når døren til fryserummet er åben, eller børnesikringen er aktiveret.

Aftapning af vand

Vandet i vanddispenseren er kølet til en passende drikketemperatur. Hvis vandet ønskes koldere, kan der fyldes isterninger i glasset, inden vandet aftappes.



1. Tryk på tasten „water“ for at indstille is-/vanddispenseren til driftstype „vand“. Indikatoren  lyser, når driftstypen „vand“ er aktiv.
2. Tryk glasset ind mod dispenser-armen. Vandet holder op med at løbe, så snart glasset tages væk fra dispenser-armen. Tag ikke glasset helt ud med det samme, men hold det 2 til 3 sekunder under dispenseren for at undgå sprøjt.

Bemærk:


Kontroller, at vandbeholderen er korrekt tilsluttet, og at den er tilstrækkeligt fyldt, hvis der ikke afgives vand, eller vandet afgives for langsomt.

Ismaskine

Når fryserummet har opnået sin frosttemperatur, løber der vand ind i ismaskinen, hvor det fryser til isterninger. Så snart isterningerne er færdige, bliver de automatisk fyldt ned i isterningbeholderen.

Deaktivering af ismaskinen

For at spare vand og energi kan ismaskinen slukkes, når der ikke er behov for is.

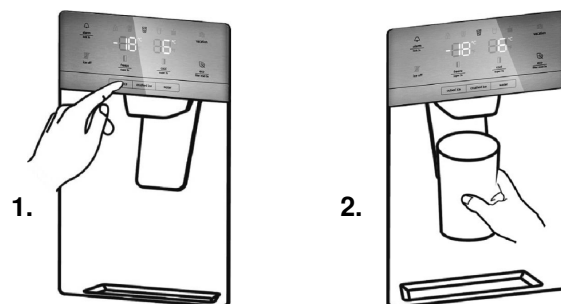
For at aktivere eller deaktivere ismaskinen skal der trykkes på tasten „ice off“. Indikatoren  (ice-off) lyser, når ismaskinen er slukket.



Bemærk: „ice off“ gælder kun for ismaskinen, men ikke for is-/vanddispenseren.

Tømning af isterningbeholderen

Hvis der ikke er blevet udtaget is i længere tid, kan isterningerne fryse sammen i isterningbeholderen. Tag i så fald beholderen ud, og tøm den (→ Kapitel „Rengøring af apparatet“).

Udtagning af is



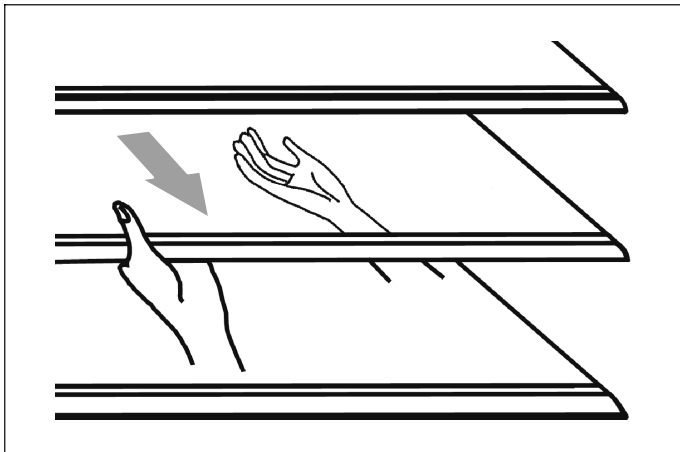
1. Tryk på tasten „cubed ice“ eller „crushed ice“ for at indstille is-/vanddispenseren til driftstype „isterninger“ eller „crush-is“. Den pågældende indikator  eller  lyser, når den valgte driftstype er aktiveret.
2. Tryk en egnet beholder ind mod dispenser-armen. Tag beholderen væk fra armen, når beholderen er ca. halvt fyldt op. Ellers kan isen i dispenseråbningen medføre, at beholderen løber over, eller at dispenseråbningen bliver blokeret. Tag ikke beholderen helt ud med det samme, men hold den 2 til 3 sekunder under dispenseren for at undgå sprøjt.

Bemærkninger

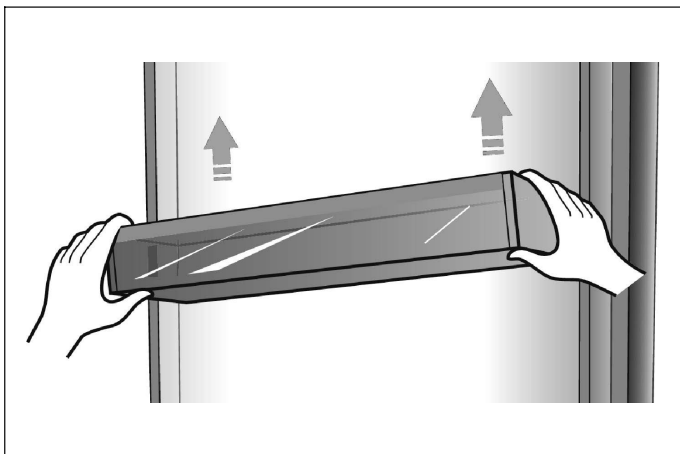
- Når der skiftes fra „isterninger“ til „crush-is“, kan der stadig befinde sig hele isterninger eller dele af isterninger i dispenseren. De bliver afgivet sammen med de første portioner „crush-is“.
- Når der skiftes fra „crush-is“ til „isterninger“, kan der stadig befinde sig en smule „crush-is“ i dispenseren. Den bliver afgivet sammen med de første isterninger.
- Udtag ikke is uafbrudt ved normal drift i mere end 1 minut for at undgå, at crusher-motoren bliver overophedet.

Variabel indretning af kølerummet

Kølerummet er udstyret med 5 glashylder og flere forskellige dørhylder, som kan bruges til opbevaring af æg, dåser, flasker med drikkevarer og indpakkede levnedsmidler. De kan anbringes i forskellige højder. Tag først alle levnedsmidler ud af dørhylderne, inden de tages ud for at undgå, at noget spildes.



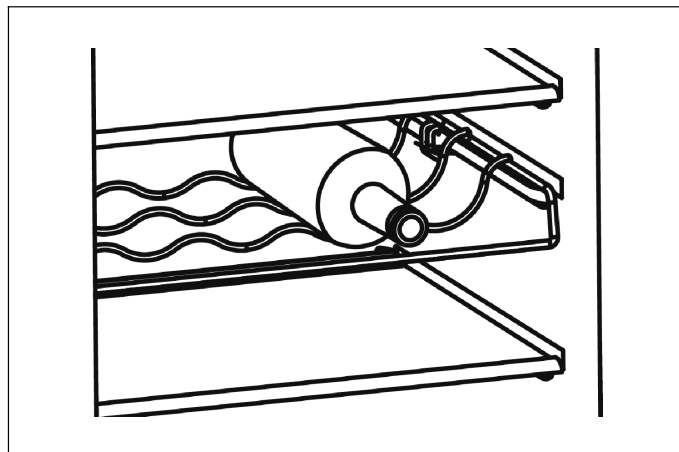
- Hylderne tages ud ved at trække dem forsigtigt fremad, til hylden frigøres fra styringerne.
- Kontroller, at der ikke befinder sig en hindring bag hylden, når den sættes ind, og skyd den derefter forsigtigt helt ind på plads.



- Løft dørhylden lidt, og tag den ud.

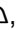
Flaskehylden (option) bruges til opbevaring af vin og andre drikkevarer i flasker.

Bemærk: Tag flaskerne ud med forsigtighed.



- Hylden kan tages ud til rengøring eller for at spare plads.

Alarmfunktion

Ved en alarm lyser indikatoren , og der lyder en summelyd.

Dør-alarm

Hvis fryserums- eller kølerumsdøren står åben i mere end to minutter, aktiveres dør-alarmen.

Ved dør-alarmen lyder summeren 3 x i minuttet og holder automatisk op efter 10 minutter.

Lad ikke dørene stå åbne i længere tid ad gangen for at spare på energien.

Når døren lukkes, slukkes alarmen.

Når døren er åben, kan alarmen deaktiveres ved at trykke på tasten „alarm / lock 3s“, når børnesikring ikke er aktiveret.

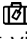
Ferie-tilstand

Ved længere tids fravær er ferie-tilstanden det bedste valg. Ved denne driftsmåde bliver temperaturen i kølerummet indstillet til 15 °C og temperaturen i fryserummet til -18 °C for at reducere energiforbruget.

Vigtigt: Der må ikke opbevares levnedsmidler i kølerummet i dette tidsrum.

Aktivere ferie-tilstand


Tryk på tasten „vacation“ for at aktivere ferie-tilstanden.

Indikatoren  (vacation) lyser, og som temperatur i kølerummet vises „15 °C“.

Bemærk: I ferie-tilstand bliver ismaskinen automatisk slukket.

Deaktivere ferie-tilstand


Tryk på tasten „vacation“ for at deaktivere ferie-tilstanden.


Når ferie-tilstanden er deaktiveret, slukkes  (vacation) i indikatorfeltet. Apparatet skifter automatisk tilbage til den temperatur, der var indstillet forinden.

Energispare-tilstand

Energispare-tilstanden medvirker til at reducere energiforbruget. Den indstiller kølerumstemperaturen til 6 °C og fryserumstemperaturen til -17 °C.


Aktivere energispare-tilstand

Tryk på tasten „eco /  water tank 3s“ for at aktivere energispare-tilstand.

Indikatoren  (eco) lyser, når energispare-tilstand er aktiveret.

Deaktivere energispare-tilstand

Tryk på tasten „eco /  water tank 3s“ for at deaktivere energispare-tilstanden.

Når der energispare-tilstanden er deaktiveret, slukkes indikatoren  (eco) i indikatorfeltet. Apparatet skifter automatisk tilbage til de temperaturer, der var indstillet forinden.

Slukning af apparatet og nedlukning

Slukke apparatet

Træk netstikket ud af kontakten, eller slå sikringen fra. Kølekompressoren slukkes.

Pas på!

Hvis apparatet er slukket for længe, smelter isen i isterningbeholderen, og der løber vand på gulvet fra apparatet. For at undgå dette skal isbeholderen tømmes.

(→ Kapitel „Rengøring af apparatet“).

Bemærk: Børnesikringen og funktionerne super-frys og super-køl bibeholdes ikke, når apparatet slukkes.

Nedlukning af apparatet

Hvis apparatet ikke skal anvendes i længere tid:

1. Tag alle levnedsmidler ud af apparatet.
2. Træk netstikket ud.
3. Rengør apparatet indvendigt, og tøm isterningbeholderen (→ Kapitel „Rengøring af apparatet“).
4. Lad apparatets døre stå åbne, så der ikke opstår dårlig lugt.

Afrimning

Fryserum

Takket være det fuldautomatiske NoFrost system dannes der ikke rim i fryserummet. Derfor er afrimning ikke nødvendig.

Kølerum

Afrimningen sker automatisk.

Afrimningsvandet løber gennem afløbshullet ned i en fordampningsskål på bagsiden af apparatet.

Rengøring af apparatet

⚠ Advarsel

Apparatet må aldrig rengøres med en damprenser!

Pas på!

- Brug aldrig rengørings- eller opløsningsmidler, som indeholder sand, klor eller syre.
- Anvend ikke skurende eller ridsende rengørings-svampe. Der kan opstå korrosion på metaloverflader.
- Anvend ikke skarpe genstande til fjernelse af rim eller is i kølerummet.
- Hylder og beholdere må ikke rengøres i opvaske-maskinen. Delene kan blive deformeret!

Fremgangsmåde

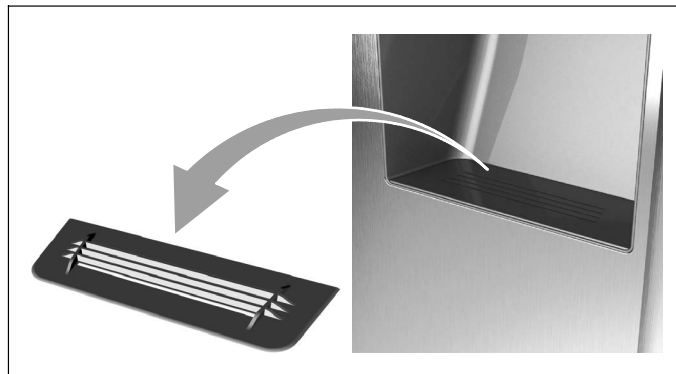
1. Træk netstikket ud af kontakten, eller slå sikringen fra.
2. Tag frostvarerne ud, og opbevar dem et køligt sted.
3. Vent, til rimlaget er tøet væk.
4. Rengør apparatet med en blød klud, lunkent vand og lidt pH-neutralt opvaskemiddel. Der må ikke komme opvaskevand ind i belysningen.
5. Rengør dørtætningen med rent vand, og gnid den derefter grundigt tør.
6. Tilslut apparatet igen efter rengøringen. Apparatet skal være helt tørt indvendigt, inden stikket stikkes i kontakten, og der tændes for apparatet.
7. Læg frostvarerne ind igen.

Is- og vanddispenser

- Træk ikke i dispenser-armen. Dispenser-armens fjeder kan blive beskadiget eller knække.

Rengøring af vandopsamlingsbakke og gitter

Spildt vand bliver opsamlet i vandopsamlingsbakken.



- Sien kan tages ud til rengøring af vandopsamlingsbakken og sien.

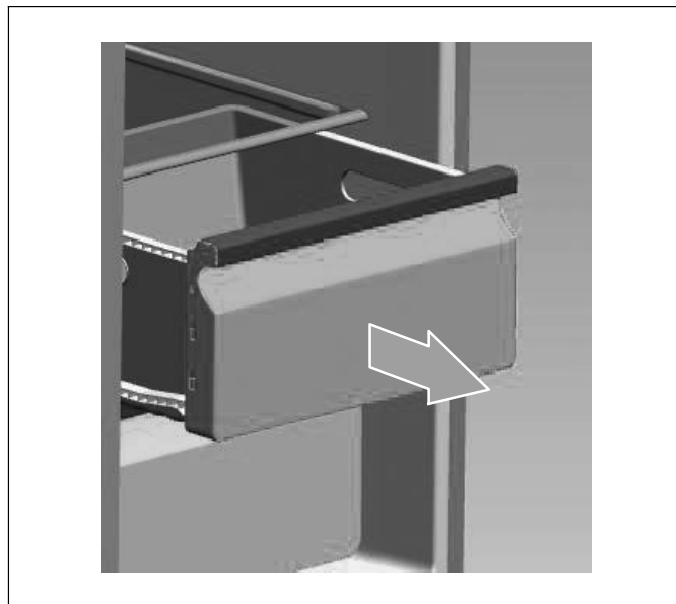
Udstyr

Alle de flytbare dele af kan tages ud, så de kan rengøres (→ Kapitel „Variabel indretning af kølerummet“).

Bemærk:

For at kunne tage beholderne ud til rengøring skal dørene åbnes helt til mere end 90°.

Udtagning af beholdere

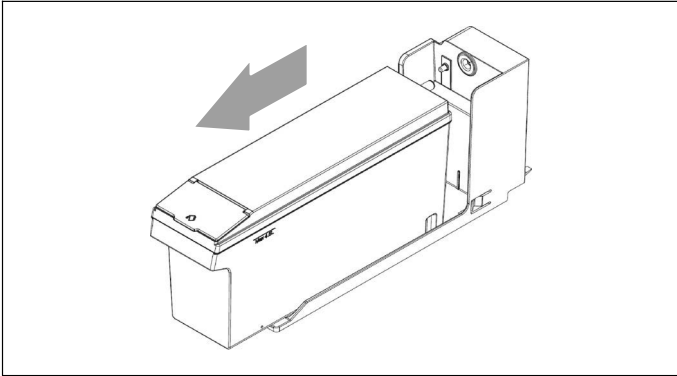


- Træk beholderne helt ud, løft dem ud af holderne, og tag dem ud.

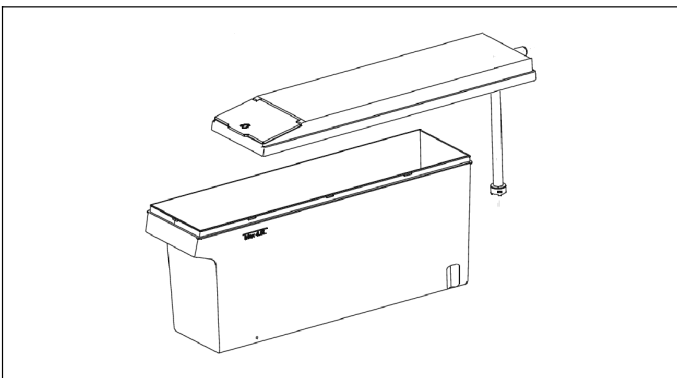
Sæt beholderne på plads ved anbringe dem i udtræks-skiner og skyde dem ind i apparatet. Beholderne går i indgreb, når de trykkes ned.

Rengøring af vandbeholder

Vandbeholderen skal rengøres med regelmæssige mellemrum.



1. Træk vandbeholderen helt ud.

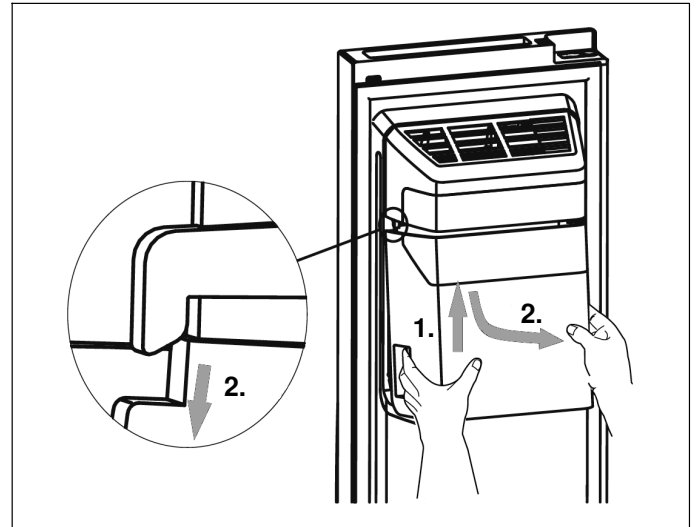


2. Tag låget af vandbeholderen.
3. Rengør beholderen og låget indvendig, og skyl dem med rent vand.
4. Sæt vandbeholderen sammen igen, og skyd den tilbage på plads.

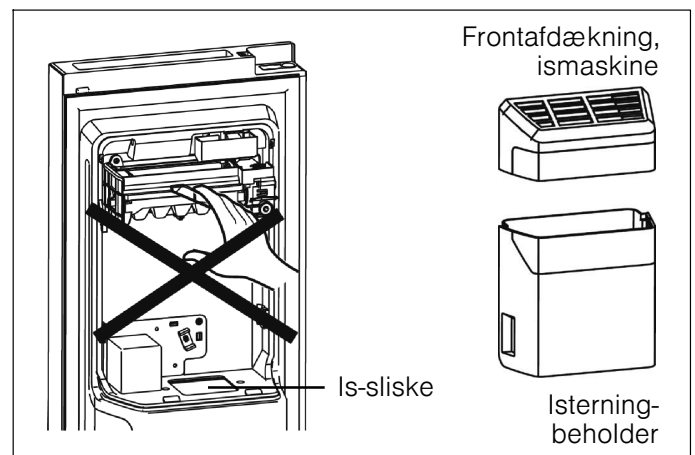
Tømning af isterningbeholderen

Tag isterningbeholderen af

Isterningbeholderen kan tages af for at rengøre den, eller hvis der ikke er brug for is.



1. Hold isterningbeholderen i håndgrebet, og skyd den opad.
2. Træk den langsomt ud for at undgå, at den beskadiges.



⚠ Advarsel

Stik ikke fingre, hånden eller uegnede genstande ind i is-slisken eller i ismaskinen. Det kan medføre tilskadekomst eller materielle skader.

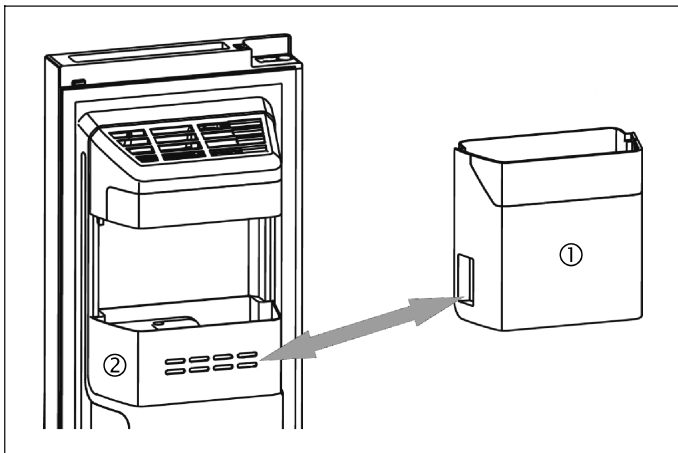
Bemærk: Der er ført en vandledning hen til ismaskinen. Skil ikke selv hele vandforsyningsystemet ad. Det må kun udføres af kvalificerede fagfolk.

Tøm isterningbeholderen, og rengør den

Isterningbeholderen skal tømmes, når isterningerne er frosset sammen, når der i længere tid ikke er blevet udtaget is, eller når apparatet skal slukkes.

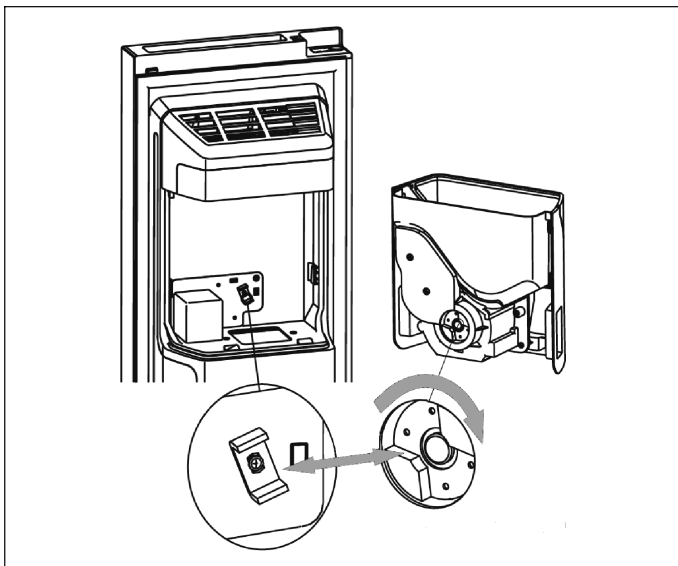
Vask den ren med et mildt rengøringsmiddel, skyl den grundigt, og tør den godt. Anvend ikke aggressive eller skurende rengørings- eller opløsningsmidler.

Udskifte isterningbeholderen

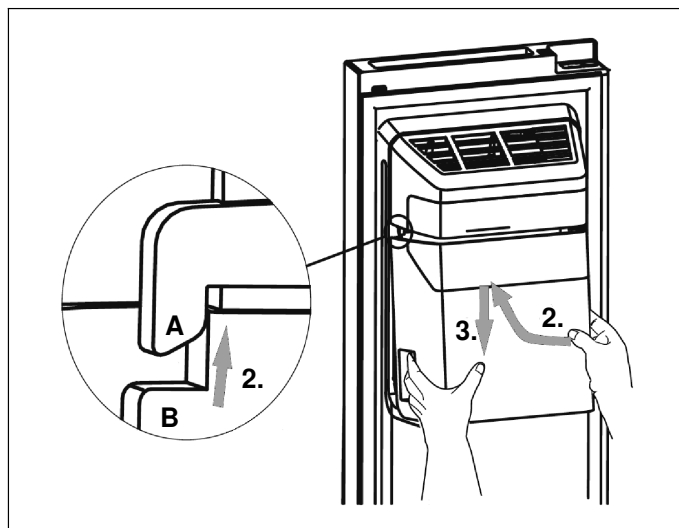


Hvis der ikke er behov for is, kan ismaskinen deaktiveres, og for at få bedre plads i fryserummet, kan dørhylde (2) anbringes i stedet for isterningbeholderen (1).

Montage af isterningbeholder



1. Sørg for, at de to koblinger er placeret i en passende vinkel i forhold til hinanden, så de kan sættes sammen. Drej om nødvendigt koblingen på isterningbeholderen, så den passer på koblingen på motoren.



2. Hold isterningbeholderen i håndgrebet, og skyd den opad. Kontroller, at isterningbeholderen (B) går i indgreb i ismaskinens holdere (A) på begge sider.
3. Træk isterningbeholderen nedad, og kontroller, at den sidder fast.

Afrimning

Selv om apparatet afrimes automatisk, kan der danne sig et lag rim indvendigt på fryserummets vægge, hvis døren er blevet åbnet mange gange eller har stået åben for længe.

Vent til et tidspunkt, hvor der ikke er mange levnedsmidler i apparatet, hvis dette rimlag er blevet for tykt, og gør følgende:

1. Tag levnedsmidler og hylde ud, træk netstikket ud, og lad dørene stå åbne. Sørg for god udluftning i rummet for at fremskynde afrimningen.
2. Rengør apparatet, som beskrevet ovenfor, når afrimningen er afsluttet.

Belysning (LED)

Apparatet er udstyret med en vedligeholdelsesfri LED-belysning.

Reparationer på denne belysning må udelukkende udføres af kundeservice eller af autoriseret fagpersonale.

Energibesparelse

- Opstil apparatet i et tørt rum med god udluftning. Apparatet må ikke placeres i direkte sollys eller i nærheden af en varmekilde (f.eks. radiator eller komfur).
- Apparatets ventilations- og udluftningsåbninger må ikke dækkes til.
- Lad varme levnedsmidler eller drikkevarer køle af, inden de sættes ind.
- Læg dybfrostvarer til optøning i køleskabet, og udnyt kulden fra dybfrostvarerne til køling af andre levnedsmidler.
- Åbn apparatets døre så kortvarigt som muligt.
- Sørg for, at døren til fryserummet altid er helt lukket.
- Udstyrsdelenes placering har ingen indflydelse på apparatets energiforbrug.
- For at spare vand og energi kan ismaskinen slukkes, når der ikke er behov for is.

Driftslyde

Helt normale lyde

- Kompressorens driftslyde.
- Lydene fra den lille ventilatormotor i kølerummet eller andre områder.
- Gurglende lyde, som ved kogende vand.
- Knækkende lyde under den automatiske afrimning.
- Klikkende lyde, inden kompressoren starter.
- Lyde, når ismaskinen lader de færdige isterninger falde ned i isterningbeholderen.
- Når der trykkes på tasten „water“ starter vandpumpen. Så længe pumpen arbejder, høres en svag lyd.

Eliminering af lyde

Apparatet står ikke vandret

Indjuster apparatet til vandret med et vaterpas. Brug skruefødderne til indjustering, eller læg noget under.

Apparatet rører „ved noget“

Ryk apparatet væk fra møbler eller andre apparater.

Beholdere eller hylder vipper eller er klemt fast

Kontroller de udtagelige dele, tag dem ud eventuelt og sæt dem ind i apparatet igen.

Flasker eller beholdere rører ved hinanden

Flyt flasker eller beholdere lidt væk fra hinanden.

Afhjælpning af mindre fejl

Inden kundeservice kontaktes:

Undersøg, om fejlen kan afhjælpes på egen hånd ved hjælp af følgende anvisninger.

Rådgivning af kundeservice er ikke gratis – heller ikke i garantiperioden!

| Fejl | Mulig årsag | Afhjælpning |
|---------------------------------------|--|---|
| Apparatet fungerer ikke | Netstikket er ikke sat korrekt i. | Kontroller, at netstikket er placeret korrekt. |
| | Sikringen er slået fra eller er defekt. | Kontroller og udskift evt. sikringen. |
| | Strømafbrydelse. | Kontroller strømforsyningen. |
| | For lav omgivende temperatur. | Forsøg at løse problemet ved at sænke den indstillede temperatur. |
| | Det er normalt, at apparatet ikke arbejder under den automatiske afrimning eller kortvarigt, efter at apparatet er tændt, for at beskytte kompressoren. | |
| Lugt inde i apparatet | Apparatet er snavset indvendigt. | Rengør apparatet indvendigt. |
| | Visse levnedsmidler, beholdere eller emballager afgiver lugt. | |
| Motoren arbejder konstant | Det er normalt, at der ofte høres lyde fra motoren. Under følgende forhold arbejder motoren oftere: <ul style="list-style-type: none"> ■ Temperaturen er indstillet lavere end nødvendigt. ■ Der er lige lagt en stor mængde varme levnedsmidler i apparatet. ■ Den omgivende temperatur er for høj. ■ Dørene har stået åbne i for lang tid eller blev åbnet for ofte. ■ Efter ibrugtagning, eller når apparatet har været slukket i længere tid. | |
| Der dannes et rimlag inde i apparatet | Ventilationsåbningerne er dækket til. Utilstrækkelig ventilation. Døren er ikke lukket rigtigt. | Sørg for, at ventilationsåbningerne ikke er til-dækket, og at levnedsmidlerne er placeret i apparatet, så der er tilstrækkelig ventilation. Kontroller, om døren er rigtigt lukket. Fjernelse af rimlaget: → Kapitel „Rengøring af apparatet“. |
| Temperaturen i apparatet er for høj | Muligvis har dørene stået åbne i for lang tid eller er blevet åbnet for ofte. Dørene kan ikke lukke korrekt på grund af en hindring. Apparatet er opstillet med utilstrækkeligt frirum ved siderne, foroven eller forned. | Lad ikke dørene stå åbne uden grund eller længere end nødvendigt. Kontroller frirummet omkring apparatet. |
| Det er vanskeligt at lukke dørene | Apparatet er ikke opstillet med en bagudhældning på ca. 15 mm. Der noget inde i apparatet, som hindrer dørenes lukning. | Kontroller hældningen, og korriger eventuelt hældning med skruefødderne. Kontroller apparatet indvendigt, og fjern hindringen. |
| Belysningen fungerer ikke | LED-belysningen er blevet slukket automatisk, fordi døren stod åben for længe. LED-belysningen er defekt. | Luk døren, og åbn den igen for at tænde belysningen igen. Lad LED-belysningen udskifte → Kapitel „Belysning (LED)“. |

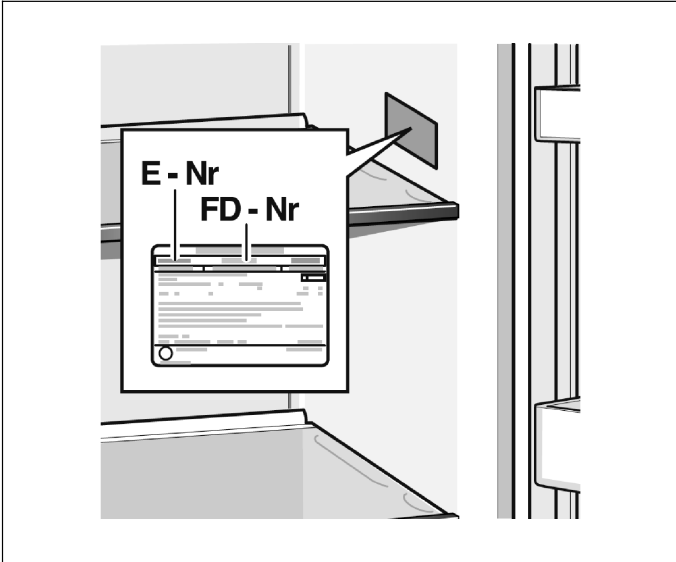
| Fejl | Mulig årsag | Afhjælpning |
|-------------------------------|---|---|
| Der drypper vand på gulvet | Fordampningsskålen på bagsiden af apparatet er ikke indjusteret til vandret, eller afløbsrøret er ikke placeret korrekt over skålen eller er tilstoppet. Isen i isterningbeholderen er smeltet, fordi apparatet har været uden strøm. | Kontroller fordampningsskål og afløbsrør på bagsiden af apparatet. Kontroller isterningbeholderen, og tøm den eventuelt. |
| Vanddispenseren fungerer ikke | Vandbeholderen er tom eller er ikke sat korrekt på plads. Børnesikringen er aktiveret, eller fryserumsdøren er ikke lukket. | Kontroller vandbeholderen. Deaktiver børnesikringen. Luk fryserummets dør. |
| Der kan ikke udtages is | Efter installationen varer det flere timer, inden fryserummet har nået sin temperatur, og der kan fremstilles isterninger. Isterningerne er frosset sammen i isterningbeholderen eller har klemt sig fast i dispenseråbningen. Ismaskinen er slukket. | Kontroller dispenseråbningen. Kontroller isterningbeholderen, og tøm den eventuelt. Tænd for ismaskinen. |

Kundeservice

Den nærmeste kundeservice kan findes i telefonbogen eller i listen over kundeserviceafdelinger.

Oplys apparatets fabriksnummer (E-nr.) og produktionsnummer (FD-nr.) til kundeservice.

Disse oplysninger findes på typeskiltet.



Oplys venligst fabriksnummer og produktionsnummer, så kundeservice ikke kører forgæves. På den måde undgås unødvendige ekstra omkostninger.

Reparationer og rådgivning i tilfælde af fejl ved apparatet

Der findes kontaktdata til kundeservice i alle lande på den vedlagte liste.

DK 44 89 89 85

Sisällysluettelo

| | | | |
|---|-----------|--|-----------|
| Turvallisuusohjeet | 25 | Pakasteiden sulattaminen | 34 |
| Yleistä tästä käyttöohjeesta | 25 | Jääkaappi | 35 |
| Räjähdyksvaara | 25 | Ota säilytyksessä huomioon | 35 |
| Sähköiskun vaara | 25 | Ota huomioon jääkaapin viileysvyöhykkeet | 35 |
| Paleltumavamman vaara | 25 | Hedelmien ja vihannesten säilytyslokero | 35 |
| Loukkaantumiswaara | 25 | Tehojäähdytys | 35 |
| Lapsiin ja muihin henkilöihin kohdistuvien vaarojen välttäminen | 26 | Tehojäähdytyksen kytkeminen päälle | 35 |
| Yleiset määräykset | 26 | Tehojäähdytyksen kytkeminen pois päältä | 35 |
| Aineelliset vauriot | 26 | Vesisäiliö | 36 |
| Paino | 26 | Vesisäiliön täyttäminen | 36 |
| Käytetyn laitteen hävittäminen | 26 | Vesisäiliön hälytys | 36 |
| Pakkausmateriaalin hävittäminen | 26 | Jää-/vesiautomaatti | 37 |
| Käytöstä poistetun laitteen hävittäminen | 26 | Veden ottaminen automaattista | 37 |
| Toimitussisältö | 26 | Jääpala-automaatti | 37 |
| Laitteen sijoittaminen paikalleen | 27 | Jään ottaminen | 37 |
| Kuljettaminen | 27 | Sisätilan muuntelu | 38 |
| Laitteen ovien irrottaminen | 27 | Hälytystoiminto | 38 |
| Sijoituspaikka | 27 | Ovihälytys | 38 |
| Lattia | 27 | Lomakytkenä | 39 |
| Huonelämpötila ja ilmankierto | 27 | Lomakytkenän kytkeminen päälle | 39 |
| Välikkeiden asentaminen | 28 | Lomakytkenän kytkeminen pois päältä | 39 |
| Sijoitusmitat ja oven avautumiskulma | 28 | Energiansäästötila | 39 |
| Kahvan kiinnittäminen | 28 | Energiansäästötilan kytkeminen päälle | 39 |
| Laitteen suoristaminen | 28 | Energiansäästötilan kytkeminen pois päältä | 39 |
| Ovien säätäminen | 29 | Laitteen kytkeminen pois päältä ja poistaminen käytöstä | 39 |
| Laitteen liittäminen | 29 | Laitteen kytkeminen pois päältä | 39 |
| Sähköliitäntä | 29 | Laitteen kytkeminen pois käytöstä | 39 |
| Tutustuminen laitteeseen | 30 | Sulatus | 40 |
| Käyttö- ja näyttöruutu | 31 | Pakastin | 40 |
| Laitteen kytkeminen päälle | 32 | Jääkaappi | 40 |
| Lapsilukko | 32 | Laitteen puhdistaminen | 40 |
| Valitsinlukon vapauttaminen | 32 | Menettelytapa | 40 |
| Valitsinlukon aktivointi | 32 | Jää-/vesiannostelija | 40 |
| Lämpötilan säätäminen | 32 | Varusteet | 40 |
| Pakastin | 32 | Vesisäiliön puhdistaminen | 41 |
| Jääkaappi | 32 | Jääpalasäiliön käsittely | 41 |
| Käyttötilavuus | 32 | Sulatus | 42 |
| Pakastin | 33 | Valot (LED) | 43 |
| Pakasteiden osto | 33 | Energiansäästö | 43 |
| Pakastelokero | 33 | Käyttöäännet | 43 |
| Koko pakastustilavuuden käyttäminen | 33 | Normaalit käyttöäännet | 43 |
| Pakastuskyky | 33 | Häiriöäänien välttäminen | 43 |
| Tuoreiden elintarvikkeiden pakastaminen | 33 | Pienten häiriöiden korjaaminen itse | 44 |
| Pakasteiden pakkaaminen | 33 | Huoltopalvelu | 45 |
| Pakasteiden säilyvyys | 34 | Huoltotilaukset ja neuvonta häiriötapauksissa | 45 |
| Pakastuskalenteri | 34 | | |
| Tehopakastus | 34 | | |
| Tehopakastuksen kytkeminen päälle | 34 | | |
| Tehopakastuksen kytkeminen pois päältä | 34 | | |

Turvallisuusohjeet

Tämä laite täyttää sähkölaitteita koskevat turvallisuusmääräykset ja se on radiohäiriösuojattu.

Laitteen kylmäainekierron tiiviys on testattu.

Yleistä tästä käyttöohjeesta

- Lue asennus- ja käyttöohje huolellisesti läpi. Se sisältää tärkeitä tietoja laitteen paikalleen sijoittamisesta, käytöstä ja huollosta.
- Valmistaja ei vastaa vahingoista, jotka ovat seurausta tämän asennus- ja käyttöohjeen huomautusten ja varoitusten noudattamatta jättämisestä.
- Säilytä kaikki ohjeet myöhempää käyttötarvetta tai laitteen mahdollista seuraavaa omistajaa varten.

Räjähdyksivaara

- Älä käytä laitteen sisällä sähkölaitteita (esimerkiksi lämmittimiä tai sähkökäyttöisiä jääpalakoneita).
- Älä säilytä laitteessa palavia kaasuja sisältäviä tuotteita (esimerkiksi spraypullot) tai räjähdysalttiita aineita.
- Säilytä pulloja, joissa on korkeaprosenttista alkoholia, vain pystyasennossa ja tiiviisti suljettuina.
- Älä käytä sulatuksen nopeuttamiseen valmistajan ohjeiden lisäksi mitään muita toimenpiteitä.

Sähköiskun vaara

Väärin tehdyt asennukset ja korjaukset voivat aiheuttaa käyttäjälle vakavia turvallisuusriskejä.

- Varmista laitetta paikalleen asentaessasi, että verkkoliitäntäjohto ei joudu puristuksiin tai vaurioиду.
- Jos verkkoliitäntäjohto on vaurioitunut: irrota laite heti sähköverkosta.
- Älä käytä haaroituspistorasioita, jatkojohtoja tai adaptereita.
- Korjauta laite vain valmistajalla, huolto- palvelun edustajalla tai vastaavalla alan ammattilaisella.
- Käytä vain valmistajan alkuperäisiä osia. Valmistaja vastaa vain näiden osien kohdalla turvallisuusvaatimusten täyttymisestä.

Paleltumavamman vaara

- Älä laita pakastettua tuotetta suoraan pakastimesta suuhun.
- Vältä pidempää ihokosketusta pakastetun tuotteen, jään ja pakastelokeron putkien kanssa.

Loukkaantumisvaara

Hiilihappopitoisten juomien pakkaukset voivat haljeta. Älä säilytä pakastelokerossa pakkauksia, joissa on hiilihappopitoisia juomia.


Palovaara / kylmäaineen aiheuttamat vaarat

Kylmäainekierron putkissa virtaa pieni määrä ympäristöystävällistä, mutta palavaa kylmäainetta (R600a). Aine ei vahingoita otsonikerrosta eikä lisää kasvihuoneilmiötä. Jos kylmäainetta pääsee valumaan ulos, se voi aiheuttaa silmävammoja tai syttyä palamaan.

- Älä vaurioita putkia.

Jos putket vaurioituvat:

- Varmista, että laitteen lähellä ei ole avotulta tai sytytysläheteitä.
- Tuuleta huone.
- Kytke laite pois päältä ja irrota verkkopistoke.
- Soita huoltopalveluun.

 **Palovaara** Siirrettävät haaroituspistorasiat tai siirrettävät verkkolaitteet voivat ylikuumentua ja aiheuttaa tulipalon.

Älä sijoita siirrettäviä haaroituspistorasioita tai siirrettäviä verkkolaitteita laitteen taakse.

Lapsiin ja muihin henkilöihin kohdistuvien vaarojen välttäminen

Käyttö on vaarallista:

- lapsille,
- henkilöille, joiden fyysiset, psyykkiset tai aisteihin liittyvät kyvyt ovat rajoittuneet,
- henkilöille, joilla ei ole riittävästi tietoa laitteen turvallisesta käytöstä.

Toimenpiteet:

- Varmista, että lapset ja edellä mainitut henkilöt ovat ymmärtäneet vaaratekijät.
- Lasten ja näiden henkilöiden turvallisuudesta vastuussa olevan henkilön on opastettava heitä ja valvottava laitteen käyttöä.
- Älä anna 8 vuotta nuorempien lasten käyttää laitetta.
- Valvo lapsia laitteen puhdistuksen ja huollon yhteydessä.
- Älä anna lasten leikkiä laitteella.

Tukehtumisvaara

- Älä jätä pakkausta ja sen osia lasten leikkikaluksi.

Yleiset määräykset

- Tämä laite on tarkoitettu yksityiseen kotitalouskäyttöön ja kodinomaisiin olosuhteisiin.
- Täytä vesisäiliöön vain juomavettä.
- Tämä laite on tarkoitettu käytettäväksi enintään 2000 m korkeudessa merenpinnan yläpuolella.

Aineelliset vauriot

Aineellisten vaurioiden välttämiseksi:

- Älä astu jalustan, ulosvedettävien osien tai ovien päälle äläkä ota niistä tukea.
- Pidä muoviosat ja ovitiivisteet öljyttöminä ja rasvattomina.
- Vedä pistokkeesta – älä liitännäjohtodosta.

Paino

Laite on hyvin painava. Käytä laitteen paikalleen asentamiseen ja kuljetukseen aina vähintään 2 henkilöä.

Käytetyn laitteen hävittäminen

🔄 Pakkausmateriaalin hävittäminen

Pakkaus suojaa laitetta kuljetusvaurioilta. Kaikki käytetyt materiaalit ovat ympäristöystävällisiä ja kierrätyskelpoisia. Osallistu kierrätykseen: hävitä pakkausmateriaali ympäristöystävällisesti.

Tarkempia tietoja hävittämismahdollisuuksista saat alan liikkeistä tai kunnan tai kaupungin virastosta.

🔄 Käytöstä poistetun laitteen hävittäminen

Käytöstä poistetut laitteet eivät ole hyödytöntä jätettä! Ympäristöystävällisen kierrätyksen ansiosta saadaan talteen arvokkaita raaka-aineita käytettäväksi uudelleen.



Tämän laitteen merkintä perustuu käytettyjä sähkö- ja elektroniikkalaitteita (waste electrical and electronic equipment – WEEE) koskevaan direktiiviin 2012/19/EU. Tämä direktiivi määrittää käytettyjen laitteiden palautus- ja kierrätys-säännökset koko EU:n alueella.

⚠️ Varoitus

Käytöstä poistetut laitteet

1. Irrota verkkopistoke.
2. Irrota liitännäjohto ja poista se ja verkkopistoke.
3. Älä poista hyllyjä ja lokeroita, jotta lasten on vaikeampi päästä laitteen sisään!
4. Älä anna lasten leikkiä käytöstä poistetulla laitteella. Tukehtumisvaara!

Kylmälaitteet sisältävät kylmäaineita ja niiden eristeissä on kaasuja. Kylmäaineet ja kaasut on hävitettävä asianmukaisesti. Varmista, että kylmäainekierron putket eivät vaurioidu ennen laitteen asianmukaista hävittämistä.

Toimitussisältö

Tarkasta pakkauksen purkamisen jälkeen, että laitteen missään osissa ei ole kuljetusvaurioita. Käännä valitustapauksessa laitteen myyneen liikkeen tai huoltopalvelumme puoleen.

Toimitukseen sisältyvät seuraavat osat:

- Vapaasti sijoitettava laite
- Pussi, jossa asennustarvikkeet
- Varusteet (mallista riippuen)
- Käyttöohje
- Huoltopalveluvihko
- Takuuasiakirja
- Energiankulutusta ja ääntä koskevat tiedot

Laitteen sijoittaminen paikalleen

Kuljettaminen

Laite on painava. Ole varovainen kuljetuksen ja asennuksen yhteydessä!

Laitteen painon ja mittojen takia sen paikalleen sijoittamisessa tarvitaan henkilövahinkojen tai laitteen vaurioiden välttämiseksi vähintään kaksi henkilöä.

Laitteen ovien irrottaminen

Jos laite ei mahdu asunnon ovesta sisään, laitteen ovet voidaan irrottaa.

Huomio!

Laitteen ovet saa irrottaa vain huoltopalvelun asentaja.

Sijoituspaikka

Sijoituspaikaksi soveltuu kuiva tila, jossa on hyvä ilmanvaihto. Sijoituspaikka ei saa olla alttiina suoralle auringonpaisteelle eikä se saisi sijaita lämmönlähteen, kuten liedien, lämpöpatterin jne. lähellä. Jos laite on välttämätöntä sijoittaa lämmönlähteen läheisyyteen, käytä tarkoitukseen soveltuvaa eristelevyä tai noudata seuraavia vähimmäisetäisyyksiä lämmönlähteeseen:

- Sähkö- tai kaasulietteen 3 cm.
- Öljy- tai hiililämmitteisiin liesiin 30 cm.

Jos laite sijoitetaan toisen jääkaapin tai pakastimen viereen, laitteen etäisyyden pitää sivulla olla vähintään 25 mm, jotta vältetään kondenssiveden muodostuminen.

Jos laitteen yläpuolelle asennetaan suojalevy tai kaappi, väliin on varattava 30 mm:n rako, jotta laitteen saa tarvittaessa vedettyä pois asennussyvennyksestä.

Lämmitetyn ilman pitää päästä poistumaan esteettömästi laitteen takaa.

Lattia

Huomio!

Laite on hyvin painava.

Sijoituspaikan lattia ei saa olla joustava, vahvista lattia tarvittaessa.

Jos laite sijoitetaan huoneen nurkkaan tai asennussyvennykseen, laitteen sivuilla on noudatettava vähimmäisetäisyyttä koskevia mittoja, jotta laitteen ovet voidaan avata vasteeseen saakka (→ *kappale "Sijoitusmitat"*).

Jos viereisten keittiökalusteiden syvyys on yli 60 cm, sivuilla on noudatettava vähimmäisetäisyyttä koskevia mittoja, jotta voidaan hyödyntää oven koko avautumiskulma (→ *kappale "Oven avautumiskulma"*).

Huonelämpötila ja ilmankierto

Huonelämpötila

Ilmastoluokka on mainittu laitteen tyyppikilvessä. Se ilmoittaa, missä huonelämpötiloissa laitetta saa käyttää. Tyyppikilpi on jääkaapissa oikealla.

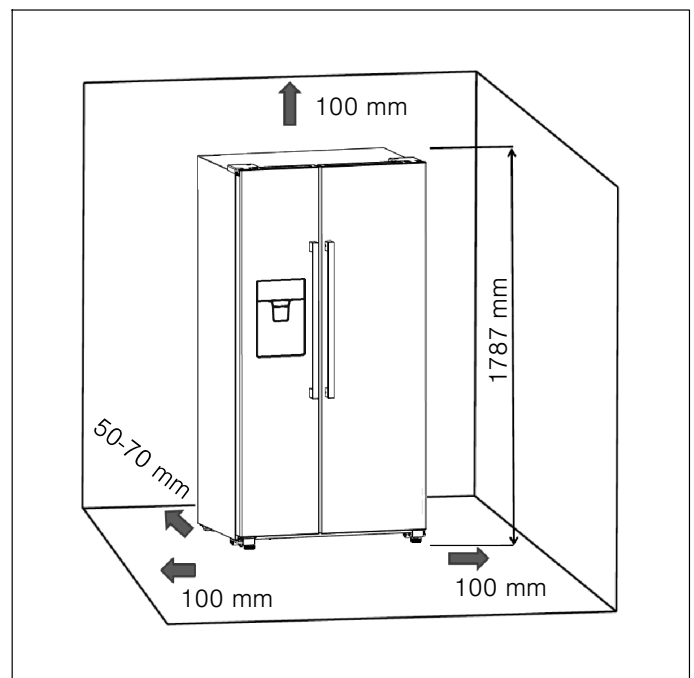
| Ilmastoluokka | Sallittu huonelämpötila |
|---------------|-------------------------|
| SN | +10 °C ... 32 °C |
| N | +16 °C ... 32 °C |
| ST | +16 °C ... 38 °C |
| T | +16 °C ... 43 °C |

Huomautus:

Laite toimii asianmukaisesti annetun ilmastoluokan huonelämpötilarajoissa. Jos ilmastoluokan SN laitetta käytetään kylmemmissä huonelämpötiloissa, laitteen vauriot voidaan sulkea pois lämpötilaan +5 °C saakka.

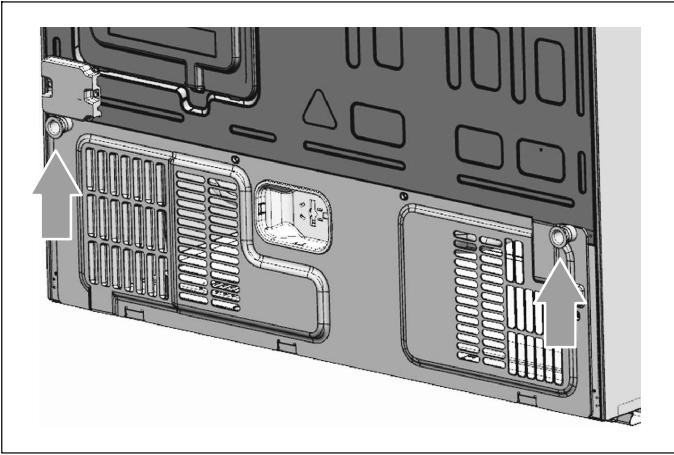
Ilmankierto

Varmistettava, että laitteen ympärillä on hyvä ilmankierto. Lämmitetyn ilman pitää päästä poistumaan esteettömästi. Kylmälaitteen käyttö vaatii muutoin enemmän tehoa. Tämä nostaa sähkönkulutusta. Laitteen ympärillä on sen tähden oltava riittävästi vapaata tilaa. Suositus: 50-70 mm takaosan ja seinän välissä, vähintään 100 mm yläpuolella ja vähintään 100 mm sivuilla seinän suuntaan ja riittävästi tilaa edessä, jotta pakastimen ovet voidaan avata 130° ja jääkaapin ovet 135°.

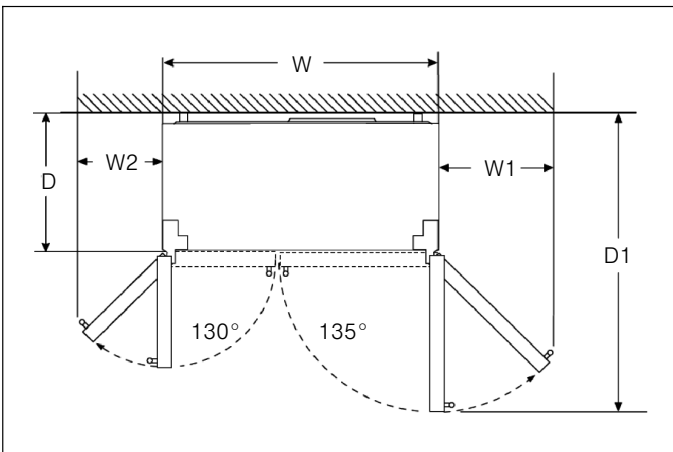


Välikkeiden asentaminen

Poista molemmat ruuvit ruuvinvääntimen avulla. Ota välikkeet pussista ja kiinnitä ne ruuveilla laitteen takaosaan. Noudata tällöin vähimmäisetäisyyttä seinään.



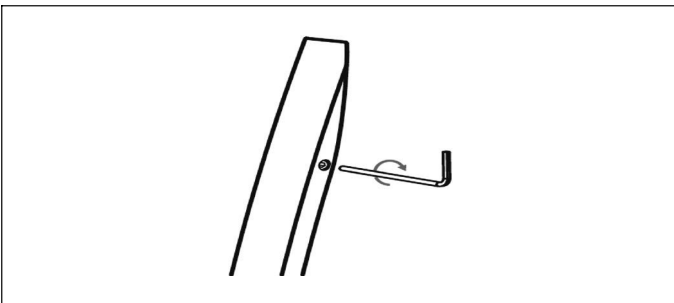
Sijoitusmitat ja oven avautumiskulma



| W | W1 | W2 | D | D1 |
|--------|--------|--------|--------|---------|
| 908 mm | 418 mm | 277 mm | 628 mm | 1171 mm |

Kahvan kiinnittäminen

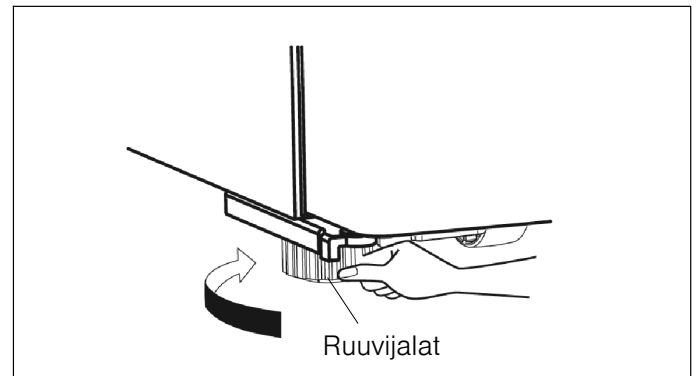
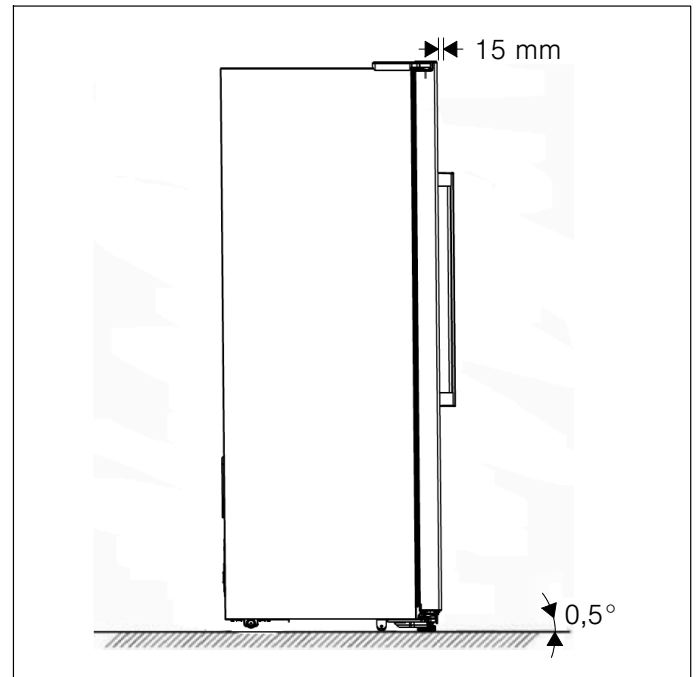
Tarkasta laitteen kahvat ennen kuin käytät laitetta. Jos kahva ei ole kunnolla kiinni, kiristä se kuusiokolo-avaimella myötäpäivään.



Laitteen suoristaminen

Jotta laite toimisi moitteettomasti, se täytyy asettaa suoraan vesivaa'an avulla.

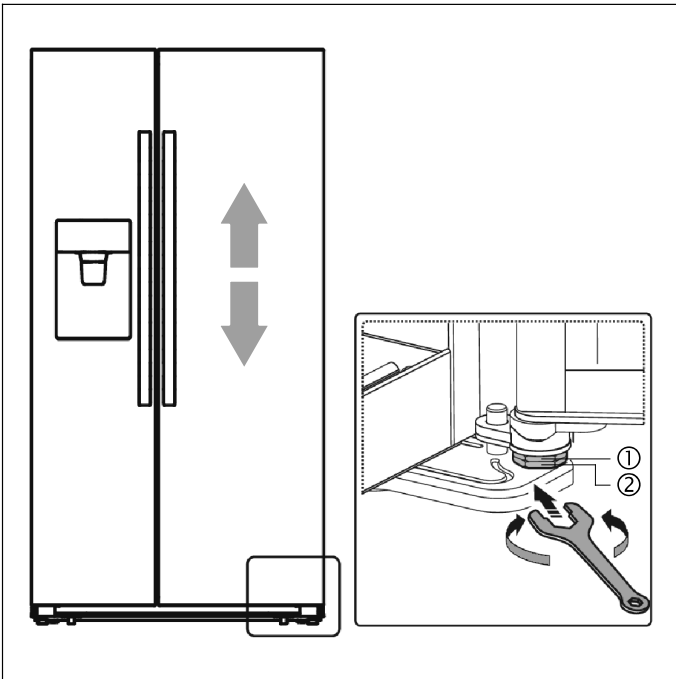
- Jotta laite on alhaalta takaa suorassa ja ilmankierto on riittävä, ruuvijalkoja on ehkä säädettävä.
- Jotta ovet sulkeutuvat itsestään, kallista yläosaa noin 15 mm tai 0,5° taaksepäin ruuvijalkoja kiertämällä.
- Muista kiertää ruuvijalat taas ylös, kun haluat siirtää laitetta, jotta laite pääsee liikkumaan vapaasti.
- Rullat ovat jäykkiä, ja niitä on tarkoitus käyttää vain eteen- ja taaksepäin siirtämiseen. Jos laitetta liikutetaan sivusuunnassa, lattia ja rullat voivat vaurioitua.
- Suorista laite uudelleen paikanvaihdon jälkeen.



Ovien säätäminen

Jos ovet eivät ole samalla korkeudella, jääkaapin ovea voidaan säätää ruuvinvääntimen avulla.

Vain jääkaapin ovea voidaan säätää.



Jos haluat nostaa jääkaapin ovea, kierrä mutteria (1) vastapäivään.

Jos haluat laskea jääkaapin ovea, kierrä mutteria (1) myötäpäivään.

Kun oven säätö on kunnossa, lukitse mutterilla (2).

Laitteen liittäminen

Teetä laitteen paikalleen sijoittaminen ja liittäminen alan ammattilaisella mukana toimitetun asennusohjeen mukaan.

Poista hyllyjen ja lokeroiden kuljetustuet vasta laitteen paikalleen asentamisen jälkeen.

Lakisääteisten kansallisten määräysten lisäksi on noudatettava paikallisen sähkölaitoksen liitännäsohjeita.

Kun laite on sijoitettu paikalleen, odota vähintään 1 tunnin ajan ennen kuin otat laitteen käyttöön. Kompressorin sisältämä öljy on saattanut kertyä kuljetuksen aikana jäähdytysjärjestelmään.

Ennen kuin käytät laitetta ensimmäisen kerran, puhdista laite sisältä (→ kappale ”Laitteen puhdistaminen”).

Sähköliitäntä

⚠ Varoitus – Sähköiskun vaara!

Jos verkkoliitäntäjohto ei ole riittävän pitkä, älä missään tapauksessa käytä haaroituspistorasioita tai jatkojohtoja. Ota sen sijaan yhteys huoltopalveluun tiedustellaksesi vaihtoehtoisia ratkaisuja.

Laitteen liitäntään tarvitaan kiinteästi asennettu pistorasia.

Pistorasian pitää olla laitteen lähellä ja siihen pitää päästä hyvin käsiksi myös laitteen asennuksen jälkeen.

Laite kuuluu suojausluokkaan I. Liitä laite 220-240 V / 50 Hz vaihtovirtaan määräysten mukaisesti asennetun pistorasian ja suojaohjaimen avulla. Pistorasia tulee suojata vähintään 10 A - 16 A:n sulakkeella.

Jos laitetta käytetään Euroopan ulkopuolisissa maissa, on tarkastettava, että ilmoitettu jännite ja virran tyyppi vastaavat paikallisen sähköverkon arvoja. Tyypikilpi on laitteen sisällä alhaalla oikealla. Jos verkkoliitäntäjohto on vaihdettava, työn saa tehdä vain ammattimainen sähköasentaja.

⚠ Varoitus

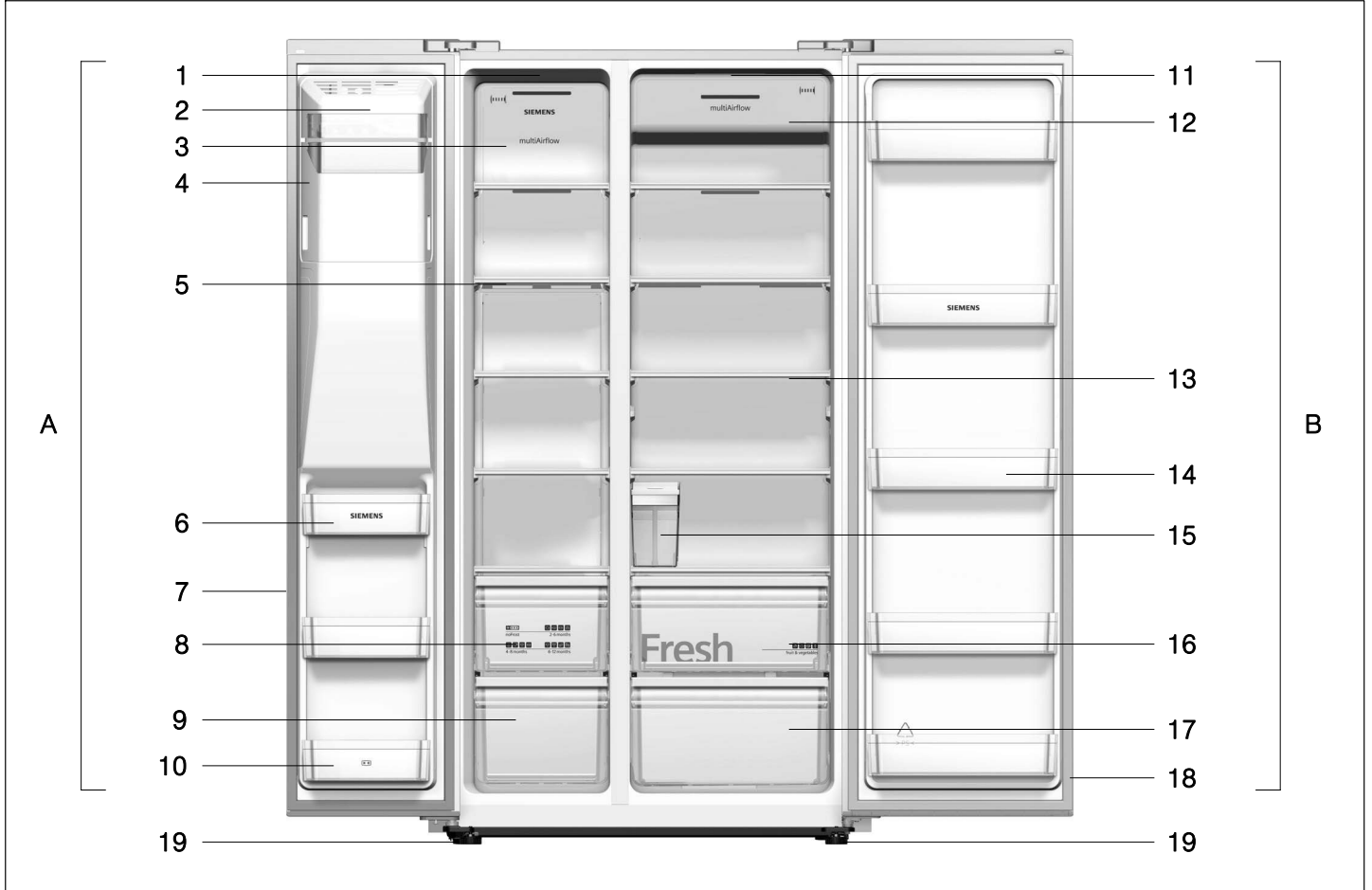
Laitetta ei saa missään tapauksessa liittää elektroniseen energiansäästöpiistikkeeseen.

Laitteidemme käyttöön voidaan käyttää siniaalto- tai verkkovaihtosuuntaajaa. Verkkovaihtosuuntaajaa käytetään aurinkosähköjärjestelmissä, jotka liitetään suoraan yleiseen sähköverkkoon. Saarekeratkaisuissa (esimerkiksi veneissä tai vuoristomajoissa), joissa ei ole suoraa liitännää yleiseen sähköverkkoon, on käytettävä siniaalto-vaihtosuuntaajaa.

Tutustuminen laitteeseen

Huomautus:

Tuotteisiimme tehtävien päivitysten takia laitteesi voi poiketa vähäisessä määrin tästä ohjeesta. Toiminnot ja käyttö pysyvät kuitenkin samoina.



A Pakastin

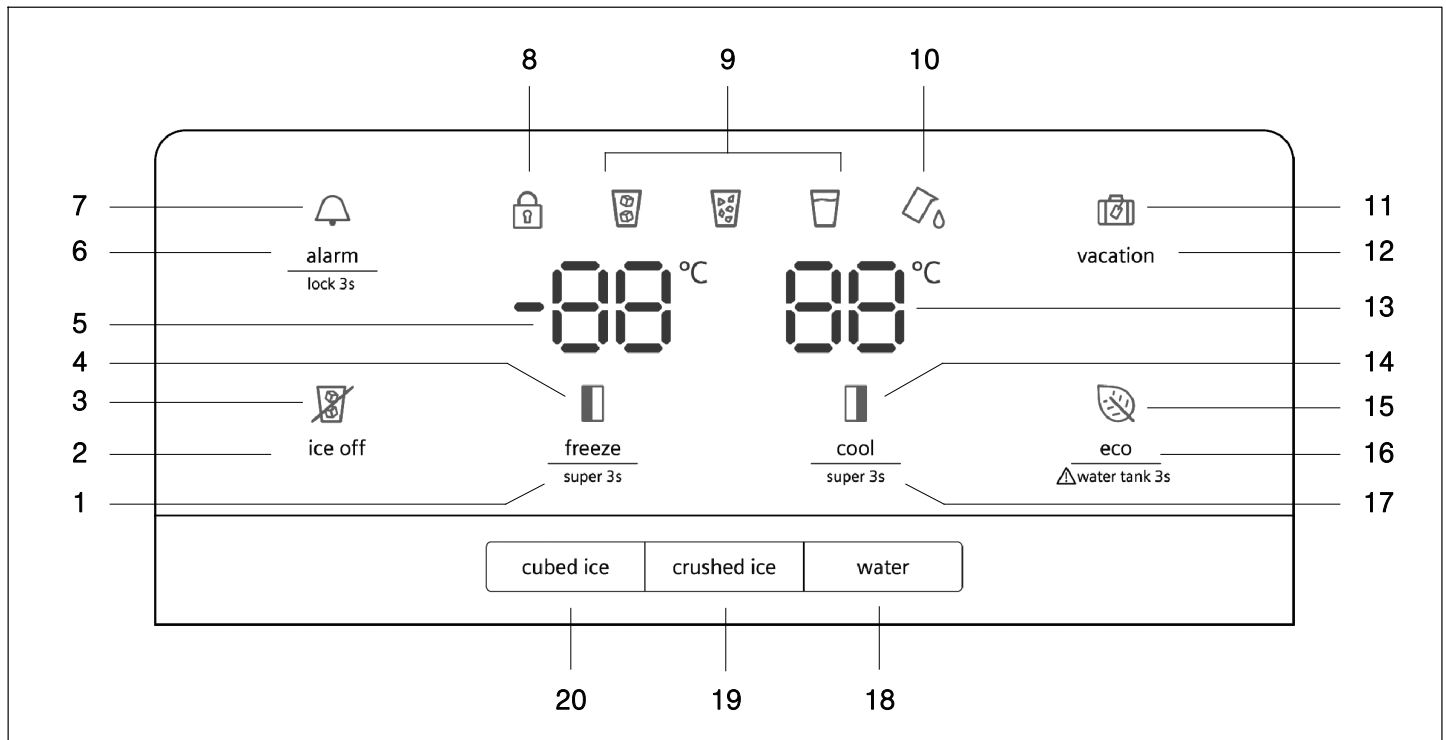
- 1 Pakastimen LED-valo
- 2 Jääpala-automaatin etusuojus
- 3 Pakastimen tuulettimen suojus
- 4 Jääpalasäiliön rakenneryhmä
- 5 Hylly pakastimessa
- 6 Pakastimen ovihylly
- 7 Pakastimen ovitiiviste
- 8 Ylempi pakastelokero
- 9 Alempi pakastelokero
- 10 Pakastimen ovihylly (2 tähden lokero)

B Jääkaappi

- 11 Jääkaapin LED-valo
- 12 Jääkaapin tuulettimen suojus
- 13 Hylly jääkaapissa
- 14 Jääkaapin ovihylly
- 15 Vesisäiliö
- 16 Hedelmien ja vihannesten säilytyslokero
- 17 Alempi jääkaappilokero
- 18 Jääkaapin ovitiiviste
- 19 Ruuvijalat

Käyttö- ja näyttöruutu

Ovessa olevassa käyttö- ja näyttöruudussa on 2 näyttöaluetta lämpötiloille, näytöt eri käyttötavoille ja 9 toimintovalitsinta.



- | | | | |
|----|--|----|---|
| 1 | Valitsin "freeze / super 3s" Pakastimen lämpötilan säätäminen. | 11 | Näyttö (loma) Palaa, kun lomakytkentä on aktiivinen. |
| 2 | Valitsin "ice off" Jääpala-automaatin kytkeminen päälle/pois päältä. | 12 | Valitsin "vacation" Lomakytkennän kytkeminen päälle/pois päältä. |
| 3 | Näyttö (ice off) Palaa, kun jääpala-automaatti on kytketty pois päältä. | 13 | Jääkaapin lämpötilänäyttö |
| 4 | Näyttö (tehopakastus) Palaa, kun tehopakastuksen toiminto on aktiivinen. | 14 | Näyttö (tehojähdytys) Palaa, kun tehojähdytys on aktiivinen. |
| 5 | Pakastimen lämpötilänäyttö | 15 | Näyttö (eco) Palaa, kun energiansäästötila on aktiivinen. |
| 6 | Valitsin "alarm / lock 3s" Ovihälytyksen sammuttaminen. Valitsinlukon ja annostelijatoiminnon kytkeminen päälle/pois päältä (lapsilukko). | 16 | Valitsin "eco / water tank 3s" Energiansäästötilan kytkeminen päälle/pois päältä. Vesisäiliön hälytyksen sammuttamiseen. |
| 7 | Näyttö (hälytys) Palaa ovihälytyksen yhteydessä. | 17 | Valitsin "cool / super 3s" Jääkaapin lämpötilan säätäminen. |
| 8 | Näyttö (valitsinlukko) Palaa, kun lapsilukko on aktiivinen. | 18 | Valitsin "water" Jää-/vesiannostelijan kytkeminen käyttötavalle "Vesi". |
| 9 | Jää-/vesiannostelijan käyttötavan näyttö: Käyttötapa "Jääpalat" on aktiivinen. Käyttötapa "Jäämurska" on aktiivinen. Käyttötapa "Vesi" on aktiivinen. | 19 | Valitsin "crushed ice" Jää-/vesiannostelijan kytkeminen käyttötavalle "Jäämurska". |
| 10 | Näyttö (vesisäiliön hälytys) Vesisäiliön hälytys (säiliötä ei ole asennettu tai sitä ei ole asennettu oikein). | 20 | Valitsin "cubed ice" Jää-/vesiannostelijan kytkeminen käyttötavalle "Jääpalat". |

Laitteen kytkeminen päälle

Kun laite kytketään päälle, käyttö- ja näyttöruudun näyttöjen taustavalo palaa. Kaikki näytöt palavat 3 sekunnin ajan ja kuuluu äänimerkki. Jos mitään valitsinta ei paineta ja ovet ovat kiinni, taustavalo sammuu 60 sekunnin kuluttua.

Ennalta asetettujen lämpötilojen saavuttaminen kestää useita tunteja. Älä laita laitteeseen elintarvikkeita ennen kuin lämpötila on oikea.


Seuraavat lämpötilat ovat tehtaan suosittelemat:

- Pakastin: -18 °C
- Jääkaappi: +4 °C


Huomautus:

Kun laite kytketään päälle, lapsilukko on pois päältä.


Lapsilukko

Kun näyttö  palaa, valitsimet on lukittu ja jää-/vesiannostelija on deaktivoitu.

Valitsinlukon vapauttaminen

Kun haluat poistaa valitsinten lukituksen ja aktivoida jää-/vesiannostelijan, paina 3 sekunnin ajan valitsinta "alarm / lock 3s". Näyttö  sammuu.

Valitsinlukon aktivointi

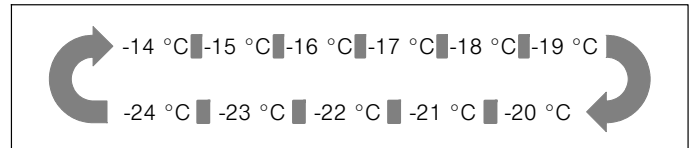
Kun haluat poistaa lukita valitsimet ja deaktivoida jää-/vesiannostelijan, paina 3 sekunnin ajan valitsinta "alarm / lock 3s". Näyttö  palaa.

Lämpötilan säätäminen

Pakastin

Pakastimen lämpötila voidaan säätää välille -14 °C ... -24 °C. Suosittelemme asetusta -18 °C.

Kun valitsinlukko on vapautettu, lämpötilan säätö on aktiivinen. Paina valitsinta "freeze / super 3s" säätääkseen lämpötilan tarvittaessa välillä -14 °C ja -24 °C. Kyseinen arvo näytetään näytössä seuraavassa järjestyksessä.

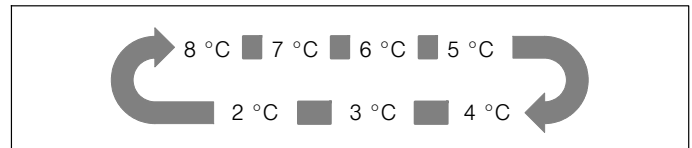


Jääkaappi

Jääkaapin lämpötila voidaan säätää välille +2 °C ... +8 °C. Suosittelemme asetusta +4 °C.

Älä säilytä herkästi pilaantuvia elintarvikkeita yli +4 °C lämpötilassa.

Kun valitsinlukko on vapautettu, lämpötilan säätö on aktiivinen. Paina valitsinta "cool / super 3s" säätääkseen lämpötilan tarvittaessa välillä 8 °C ja 2 °C. Kyseinen arvo näytetään näytössä seuraavassa järjestyksessä.



Käyttötilavuus

Tiedot laitteen käyttötilavuudesta löydät tyyppikilvestä (→ *kappale "Huoltopalvelu"*).

Pakastin

Käytä pakastinta

- Pakasteiden säilyttämiseen.
- Jääpalojen tekemiseen.
- Elintarvikkeiden pakastamiseen.

Huomio!

Älä jätä pulloja tarpeettoman pitkäksi aikaa pakastimeen, ne voivat rikkoutua pakastimessa.

Huomautus:

Varmista, että pakastimen ovi on aina kunnolla kiinni! Jos ovi on auki, pakasteet sulavat ja pakastimeen muodostuu runsaasti jäätä. Lisäksi: runsas sähkönkulutus on energiantuhlausta!

Pakastimeen muodostuu oven sulkemisen jälkeen tyhjiö, jolloin kuuluu imua muistuttava ääni. Odota kahdesta kolmeen minuuttia, kunnes alipaine on tasaantunut.

Pakasteiden osto

- Pakkaus ei saa olla vaurioitunut.
- Kiinnitä huomiota viimeiseen käyttöpäivään.
- Kaupan pakastealtaan lämpötilan pitää olla alle -18 °C.
- Kuljeta pakasteet kotiin mieluiten kylmälaukussa ja laita ne nopeasti pakastimeen.

Pakastelokerot

Pakastelokeroissa on liukukiskot, ja lokeroihin mahtuu runsaasti pakasteita.

Kun haluat ottaa pakastelokeron pois paikaltaan, vedä sitä eteenpäin ja nosta se pois kiskoilta. Ota sitä ennen pakasteet pois lokerosta.

Kun olet ottanut pakastelokeron pois paikaltaan, työnnä kiskot kokonaan takaisin paikoilleen.

Koko pakastustilavuuden käyttäminen

Jos et tarvitse jäätä, voit kytkeä jääpala-automaatin pois päältä ja asentaa jääpalasäiliön tilalle ovihyllyn (→ *kappale "Laitteen puhdistaminen"*).

Pakastuskyky

Tiedot pakastuskyvystä löytyvät laitteen tyyppikilvestä.

Tuoreiden elintarvikkeiden pakastaminen

Pakasta vain tuoreita ja virheettömiä elintarvikkeita.

Jotta ravintoarvo, aromi ja väri säilyvät mahdollisimman hyvinä, vihannekset on hyvä blanseerata ennen pakastamista. Munakoison, paprikan, kesäkurpitsan ja parsan blanseeraus ei ole tarpeen.

Kirjakaupasta löydät runsaasti lisätietoa pakastamisesta ja blanseeruksesta.

Huomautus:

Älä päästä pakastettavia elintarvikkeita kosketuksiin jo aikaisemmin pakastettujen tuotteiden kanssa.

- Pakastettaviksi sopivat:
Leivonnaiset, kala, meren antimet, liha, riista, siipikarjanliha, vihannekset, hedelmät, yrtit, kananmunat ilman kuorta, maitotuotteet kuten juusto, voi ja rahka, valmisruuat ja yli jääneet ruuat kuten keitot, pataruuat, kypsä liha ja kana, perunaruuat, paistokset ja jälkiruuat.
- Pakastettaviksi eivät sovellu:
Vihannekset, jotka tavallisesti syödään raakana kuten lehtisalaatit tai retiisit, kananmunat kuoressa, viinirypäleet, kokonaiset omenat, päärynät ja persikat, kovaksi keitetyt kananmunat, jogurtti, viili, smetana, ranskankerma ja majoneesi.

Pakasteiden pakkaaminen

Pakkaa elintarvikkeet ilmatiiviisti, jotta ne eivät menetä makuaan tai kuivu.

1. Aseta elintarvike pakkaukseen.
2. Paina kaikki ilma pois pakkauksesta.
3. Sulje pakkaus tiiviisti.
4. Merkitse pakkaukseen sen sisältö ja pakastuspäivämäärä.

Sopivia pakkausmateriaaleja ovat:

Muovikelmut, polyeteenistä valmistetut muovipussit, alumiinifolio ja pakasterasiat.

Näitä tuotteita on saatavana alan liikkeistä.

Epäsopivia pakkausmateriaaleja ovat:

Käärepaperi, voipaperi, sellofaanin, roskapussit ja käytetyt muovikassit.

Sulkemiseen soveltuvat:

Kuminauhat, muovikiinnittimet, naru, kylmää kestävä teipit yms.

Polyeteenistä valmistetut pussit ja kelmut voidaan kuumasaumata saumauslaitteella.














Pakasteiden säilyvyys

Säilyvyys riippuu elintarvikkeen lajista.

Lämpötilassa -18 °C:

- Kala, makkara, valmiit ruuat, leivonnaiset: enintään 6 kuukautta
- Juusto, siipikarjanliha, liha: enintään 8 kuukautta
- Vihannekset, hedelmät: enintään 12 kuukautta

Pakastuskalenteri

| | |
|---|---|
|  |     |
| noFrost | 2-6 months |
|     |     |
| 4-8 months | 6-12 months |

Älä ylitä säilytysaikaa, jotta vältät pakasteiden laadun heikkenemisen. Säilytysaika riippuu pakastelajista. Symbolien yhteydessä olevat luvut ilmoittavat pakasteelle sallitun säilytysajan kuukausina.

Ota yleisesti saatavana olevien pakasteiden kohdalla huomioon valmistuspäivä ja viimeinen käyttöpäivä.

Tehopakastus

Elintarvikkeiden tulee jäätyä läpikotaisin mahdollisimman nopeasti, jotta vitamiinit, ravintoarvot, ulkonäkö ja maku säilyvät.

Laite toimii jatkuvasti, kun tehopakastus on kytketty päälle. Pakastimen lämpötilat ovat paljon alhaisemmat kuin normaalikäytössä.


Kytke tehopakastustoiminto päälle muutama tunti ennen tuoreiden elintarvikkeiden laittamista pakastimeen, jotta vältät tahattoman lämpötilan nousun.

Jos haluat käyttää laitteen tyypikilven mukaista pakastuskapasiteettia, kytke tehopakastus päälle 24 tunnin ajaksi ennen tuoreiden tuotteiden laittamista pakastimeen.

Pienemmät määrät elintarvikkeita (enintään 2 kg) voidaan pakastaa ilman tehopakastustoimintoa.

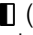
Tehopakastuksen kytkeminen päälle

Paina valitsinta "freeze / super 3s" 3 sekunnin ajan, kun haluat kytketä päälle toiminnon "Tehopakastus".

Näyttö  (tehopakastus) palaa, ja pakastimen lämpötilana näkyy "-24 °C".

Tehopakastuksen kytkeminen pois päältä

Paina valitsinta "freeze / super 3s", kun haluat kytketä pois päältä toiminnon "Tehopakastus".

Kun tehopakastustoiminto on kytketty pois päältä, näyttö sammuu  (tehopakastus). Laite kytkeytyy automaattisesti takaisin ennen tehopakastusta asetettuun lämpötilaan.

Huomautuksia

- Tehopakastus kytkeytyy 52 tunnin kuluttua automaattisesti pois päältä.
- Lomakytken ja energiansäästötilan aktivointi kytkee toiminnon "Tehopakastus" pois päältä.

Pakasteiden sulattaminen

Pakastelajin ja käyttötarkoituksen mukaan valittavissa ovat seuraavat mahdollisuudet:

- huoneenlämmössä
- jääkaapissa
- sähköuunissa, jossa on/ei ole kiertoilmahuuhtelua
- mikroaaltouunissa

Huomio!

Älä pakasta kokonaan tai osittain sulaneita pakasteita uudelleen.

Tällainen elintarvike voidaan pakastaa uudelleen vain, jos se on ensin valmistettu ruuaksi (keittämällä tai paistamalla).

Tällaisten pakasteiden säilyvyys ei enää vastaa enimmäissäilyvyysaikaa.

Jääkaappi

Jääkaappi on ihanteellinen säilytyspaikka lihalle, makkaralle, kalalle, maitotuotteille, kananmunille, valmiille ruuille ja leivonnaisille.

Ota säilytyksessä huomioon

- Säilytä tuoreita, vahingoittumattomia elintarvikkeita. Näin laatu ja tuoreus säilyvät pidempään.
- Ota valmiiden ja pakattujen tuotteiden kohdalla huomioon valmistajan ilmoittama parasta ennen -päivä ja viimeinen käyttöpäivä.
- Säilytä elintarvikkeet huolellisesti pakattuna, jotta niiden aromi, väri ja tuoreus säilyvät. Näin vältät makujen sekoittumisen ja jääkaapin muoviosien värjäytymisen.
- Anna lämpimien ruokien ja juomien jäähtyä ennen laitteeseen laittamista.

Huomautus:

Vältä elintarvikkeiden asettamista takaseinää vasten. Muutoin ilmankierto heikkenee.

Elintarvikkeet tai pakkaukset voivat jäätyä kiinni takaseinään.

Ota huomioon jääkaapin viileysvyöhykkeet

Ilmankierto aiheuttaa jääkaappiin viileydeltään erilaiset vyöhykkeet:

- Kylmin vyöhyke on vihannesten säilytyslokeroon ja sen yläpuolella olevan lasihyllyn välissä.

Huomautus:

Säilytä kylmimmässä paikassa vihanneslokeroon yläpuolella herkästi pilaantuvia elintarvikkeita (esimerkiksi kalaa, makkaraa, lihaa).

- Lämpimin vyöhyke on oven yläosassa.

Huomautus:

Säilytä lämpimimmässä vyöhykkeessä esimerkiksi kovia juustoja ja voita. Juuston aromi pääsee näin kehittymään edelleen, ja voi pysyä levitettävänä.

Hedelmien ja vihannesten säilytyslokero

Lokero on asennettu liukukiskoille, ja se on tarkoitettu hedelmien ja vihannesten säilyttämiseen.

Kun haluat ottaa lokeron pois paikaltaan, vedä sitä eteenpäin ja nosta se pois kiskoilta. Ota sitä ennen elintarvikkeen pois laatikosta.

Kun olet ottanut lokeron pois paikaltaan, työnnä kiskot kokonaan takaisin paikoilleen.

Huomautuksia

- Kylmälle arat hedelmät (esimerkiksi ananas, banaani, papaija ja sitrushedelmät) ja vihannekset (esimerkiksi munakoiso, kurkku, kesäkurpitsa, paprika, tomaatit ja perunat) on parasta säilyttää jääkaapin ulkopuolella lämpötilassa noin +8 °C ... +12 °C, jotta säilyvyys ja aromit pysyvät hyvinä.
- Vihanneslokeroon voi muodostua säilytettävästä määrästä ja säilytettävästä tuotteesta riippuen kondenssivettä. Poista kondenssivesi kuivalla liinalla.

Tehojäähdytys


Tehojäähdytyksessä jääkaappi jäähdytetään mahdollisimman kylmäksi.

Kytke tehojäähdytys päälle esimerkiksi

- ennen kuin laitat jääkaappiin suuria määriä elintarvikkeita.
- juomien pikajäähdytystä varten.


Tehojäähdytyksen kytkeminen päälle

Paina valitsinta "cool / super 3s" 3 sekunnin ajan, kun haluat kytkeä päälle toiminnon "Tehojäähdytys".

Näyttö  (tehojäähdytys) palaa, ja jääkaapin lämpötilana näkyy "2 °C".

Tehojäähdytyksen kytkeminen pois päältä

Paina valitsinta "cool / super 3s", kun haluat kytkeä pois päältä toiminnon "Tehojäähdytys".

Kun tehojäähdytystoiminto on kytketty pois päältä, näyttö sammuu  (tehopakastus). Laite kytketty automaattisesti takaisin ennen tehojäähdytystä asetettuun lämpötilaan.

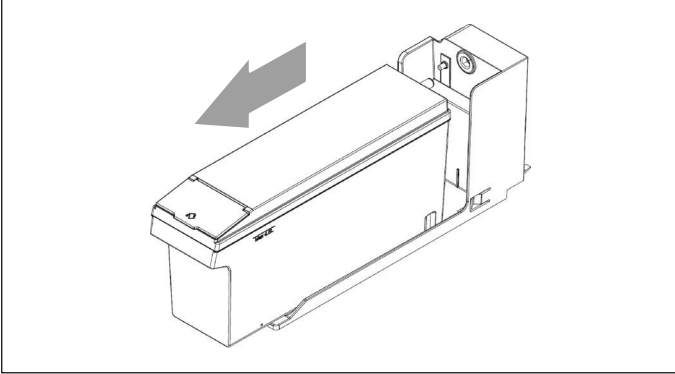
Huomautuksia

- Tehojäähdytys kytketty 3 tunnin kuluttua automaattisesti pois päältä.
- Lomakytkenän ja energiansäästötilan aktivointi kytkee toiminnon "Tehojäähdytys" pois päältä.

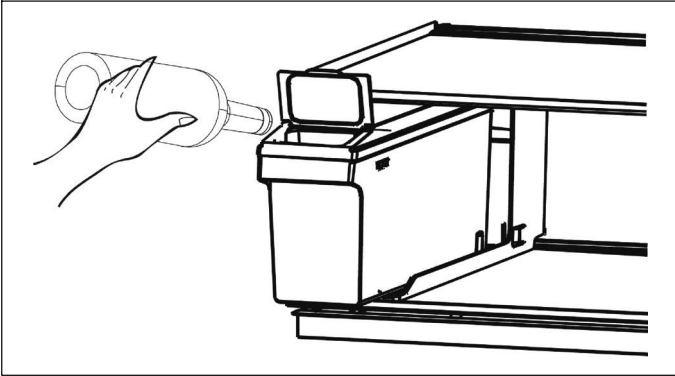
Vesisäiliö

Vesisäiliö on tarkoitettu jääpala-automaatin ja vedenjakelijan vedensyöttöä varten.

Vesisäiliön täyttäminen



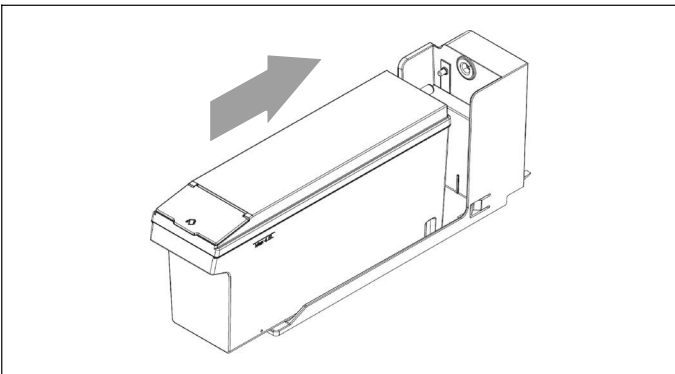
1. Vedä vesisäiliötä vähän ulospäin.



2. Avaa edessä oleva pieni luukku ja täytä siitä vettä suoraan säiliöön.

Huomio!


- Täytä vesisäiliöön vain juomavettä.
- Suositeltu täyttömäärä on enintään 4,5 litraa.




3. Työnnä vesisäiliö taas oikein paikalleen.

Huomautus: Odota paikalleen työntämisen jälkeen 10 sekuntia ennen kuin otat laitteesta vettä.

Vesisäiliön hälytys

Jos vesisäiliö ei ole paikallaan tai sitä ei ole asetettu paikalleen oikein, käyttäjää muistutukseksi palaa näyttö .

Sammuta hälytys painamalla 3 sekunnin ajan valitsinta "eco /  water tank 3s".

Jää-/vesiautomaatti

Laitteesta voidaan ottaa tarpeen mukaan:

- kylmää vettä
- jääpaloja
- jäämurskaa

Jään muodon tai veden voit valita painamalla valitsinta "cubed ice" (jääpalat), "crushed ice" (jäämurska) tai "water" (vesi).

⚠ Varoitus

- Älä käytä veden tai jään ottamiseen särkyviä astioita – lasin murtumisen aiheuttama loukkaantumisvaara!
- Älä vie kättäsi annosteluaukkoon – jäätä murskaavan veitsen aiheuttama loukkaantumisvaara!

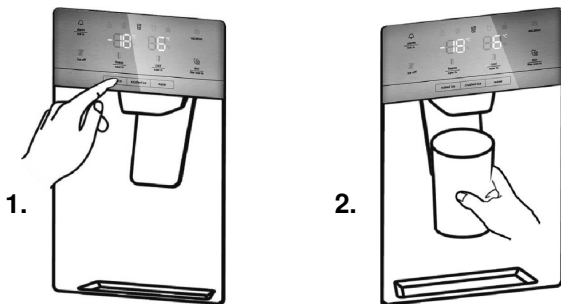
Huomautus:

Jää-/vesiautomaatti ei toimi, kun pakastimen ovi on auki tai lapsilukko on aktiivinen.

Veden ottaminen automaattista

Vesiautomaatista tulevan veden lämpötila on säädetty siten, että vesi on sopivan kylmää juotavaksi.

Jos haluat veden olevan vielä kylmempää, laita lasiin ensin muutama jääpala ennen veden ottamista.



1. Paina valitsinta "water" asettaaksesi jää-/vesiannostelijan käyttötavalle "Vesi". Näyttö palaa, kun käyttötapa "Vesi" on aktiivinen.
2. Paina lasia annostelijan vipua vasten. Veden valuminen lakkaa, kun et enää paina lasia vipua vasten. Älä poista lasia heti kokonaan, vaan pidä lasia vielä 2-3 sekuntia annostelijan alla, jotta vältät roiskeet.

Huomautus:

Jos annostelijasta ei tule vettä tai vettä tulee vain hitaasti, tarkasta, onko vesisäiliö liitetty oikein ja varmista, että vesisäiliössä on riittävästi vettä.

Jääpala-automaatti

Kun pakastinosa on saavuttanut oikean pakastuslämpötilan, jääpala-automaattiin alkaa virrata vettä, joka jäätyy jääpaloiksi. Kun jääpalat ovat valmiin, ne putoavat automaattisesti jääpalasäiliöön.

Jääpala-automaatin kytkeminen pois päältä

Jääpala-automaatti voidaan kytkeä veden ja energian säästämiseksi pois päältä, jos jäätä ei tarvita.

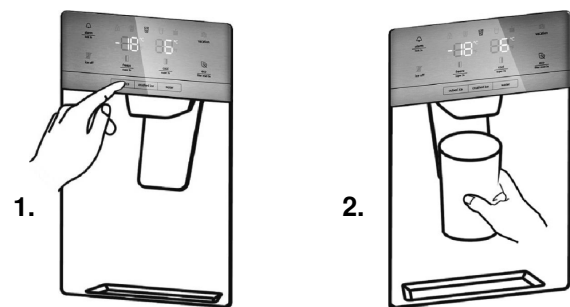
Kun haluat kytkeä jääpala-automaatin pois päältä tai päälle, paina valitsinta "ice off". Näyttö (ice off) palaa, kun jääpala-automaatti on kytketty pois päältä.

Huomautus: "ice off" koskee vain jääpala-automaattia, ei jää-/vesiannostelijaa.

Jääpalasäiliön tyhjentäminen

Jos jääpaloja ei ole käytetty pitkään aikaan, jääpalat voivat jäätyä jääpalasäiliössä kiinni toisiinsa. Ota tässä tapauksessa säiliö pois paikaltaan ja tyhjennä säiliö (→ *kappale "Laitteen puhdistaminen"*).

Jään ottaminen



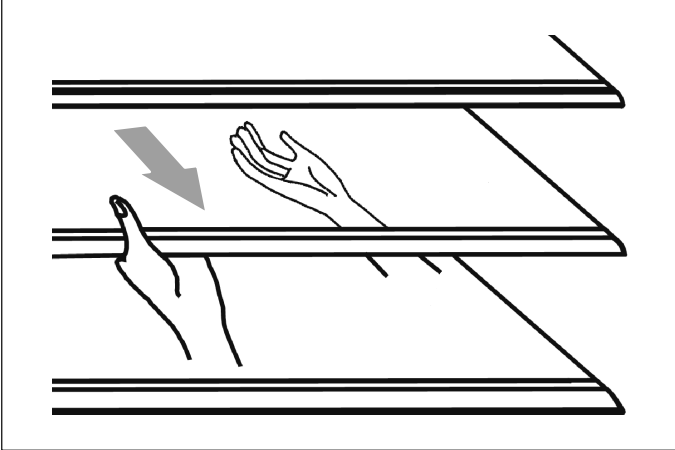
1. Paina valitsinta "cubed ice" tai "crushed ice" asettaaksesi jää-/vesiannostelijan käyttötavalle "Jääpalat" tai "Jäämurska". Vastaava näyttö tai palaa, kun valittu käyttötapa on aktiivinen.
2. Paina tarkoitukseen sopivaa astiaa annostelijan vipua vasten. Lopeta vivun painaminen, kun astia on suunnilleen puolillaan. Annosteluaukossa oleva jää voi muutoin valua yli astian tai tukkia annosteluaukon. Älä poista astiaa heti kokonaan, vaan pidä astiaa vielä 2-3 sekuntia annostelijan alla, jotta vältät roiskeet.

Huomautuksia

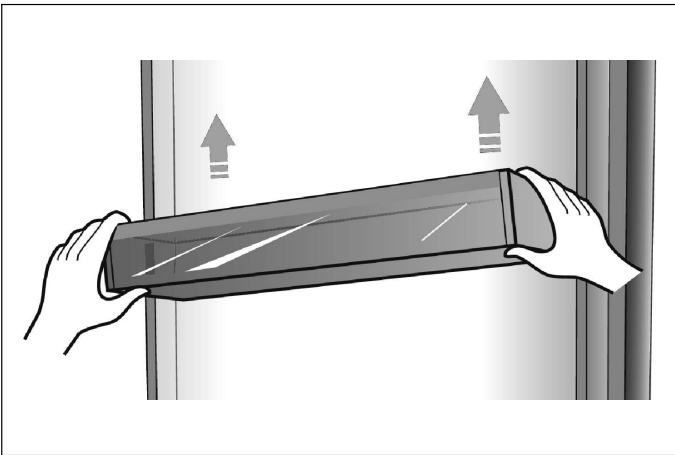
- Kun annostelu on vaihdettu jääpaloista jäämurskaan, annostelijassa voi olla vielä kokonaisia jääpaloja tai jääpala-paloja. Nämä tulevat ulos ensimmäisen jäämurska-annoksen mukana.
- Kun annostelu on vaihdettu jäämurskasta jääpaloiksi, annostelijassa voi olla vielä vähän jäämurskaa. Tämä tulee ulos ensimmäisten jääpalojen mukana.
- Älä ota jäätä normaalikäytössä keskeytyksettä yli 1 minuuttia, jotta vältät jäämurskamootorin ylikuumentumisen.

Sisätilan muuntelu

Jääkaapissa on 5 lasihyllyä ja useita erilaisia ovihyllyjä, jotka soveltuvat kananmunien, tölkkien, juomapullojen ja pakattujen elintarvikkeiden säilytykseen. Ne voidaan asentaa tarpeen mukaan eri korkeuksille. Ennen kuin poistat hyllyt, poista ovihyllyistä kaikki elintarvikkeet, jotta vältät niiden kaatumisen ja putoamisen.



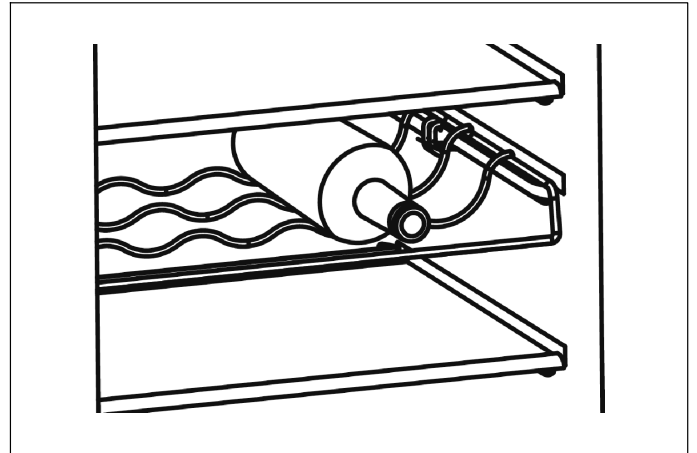
- Kun haluat poistaa hyllyn, vedä sitä varovasti eteenpäin, kunnes hylly irtoaa ohjaimista.
- Kun asetat hyllyn takaisin paikalleen varmista, että hyllyn takana ei ole estettä, ja työnnä hylly varovasti paikalleen.



- Nosta ovihyllyjä ja ota ne sitten pois paikoiltaan.


Pullohylly (lisävaruste) soveltuu viinin ja muiden juomapullojen säilytykseen.

Huomautus: Toimi varovasti, kun otat pullot hyllystä.



- Hylly voidaan ottaa pois paikaltaan puhdistusta tai tilan säästämistä varten.

Hälytystoiminto

Kun kyseessä on hälytys, näyttö  palaa ja kuuluu hälytysääni.

Ovihälytys

Jos pakastimen tai jääkaapin ovi on auki yli kahden minuutin ajan, ovihälytys kytkeytyy päälle.

Kun ovihälytys on päällä, äänimerkki kuuluu 3 kertaa minuutissa ja sammuu 10 minuutin kuluttua automaattisesti.

Energian säästämiseksi vältä pitämästä laitetta käytön yhteydessä auki turhan pitkään.

Kun ovi suljetaan, hälytysääni lakkaa.

Kun ovi on auki, hälytys voidaan lopettaa painamalla valitsinta "alarm / lock 3s", kun lapsilukko ei ole aktiivinen.

Lomakyt kentä


Kun olet pidempään poissa paikalta, lomakyt kentä on paras valinta.

Tässä käyttötavassa jääkaapin lämpötilaksi säädetään 15 °C ja pakastimen lämpötilaksi -18 °C energiankulutuksen minimoimiseksi.

Tärkeää: Älä säilytä tänä aikana jääkaapissa elintarvikkeita.

Lomakyt kennän kytkeminen päälle


Kytke lomakyt kentä päälle painamalla valitsinta "vacation".

Näyttö  (loma) palaa ja jääkaapin lämpötilana näkyy "15 °C".

Huomautus: Lomakyt kennällä jääpala-automaatti kytkeytyy automaattisesti pois päältä.

Lomakyt kennän kytkeminen pois päältä


Deaktivoi lomakyt kentä painamalla valitsinta "vacation".


Kun lomakyt kentä on kytketty pois päältä, näyttö  (loma) sammuu näyttöruudussa. Laite kytkeytyy automaattisesti aikaisemmin asetettuun lämpötilaan.

Energiansäästötila


Energiansäästötila voi auttaa vähentämään energiankulutusta. Tällöin jääkaapin lämpötilaksi säätyy 6 °C ja pakastimen lämpötilaksi -17 °C.


Energiansäästötilan kytkeminen päälle

Kytke energiansäästötila päälle painamalla valitsinta "eco /  water tank 3s".

Näyttö  (eco) palaa, kun energiansäästötila on aktiivinen.

Energiansäästötilan kytkeminen pois päältä

Deaktivoi energiansäästötila painamalla valitsinta "eco /  water tank 3s".

Kun energiansäästötila on kytketty pois päältä, näyttö  (eco) sammuu näyttöruudussa. Laite kytkeytyy aikaisemmin asetettuun lämpötilaan.

Laitteen kytkeminen pois päältä ja poistaminen käytöstä

Laitteen kytkeminen pois päältä

Irrota verkkopistoke pistorasiasta tai kytke sulake pois päältä.

Jäähdytyslaite kytkeytyy pois päältä.

Huomio!

Jos laite on liian pitkään pois päältä, jääpalasäiliössä oleva jää sulaa ja laitteesta valuu lattialle vettä.

Tyhjennä tämän välttämiseksi jääpalasäiliö (→ *kappale "Laitteen puhdistaminen"*).

Huomautus: Lapsilukko ja tehopakastus- ja tehojäähdytystoiminto eivät pysy päällä, kun laite kytketään pois päältä.

Laitteen kytkeminen pois käytöstä

Jos et käytä laitetta pitkään aikaan:

1. Poista kaikki elintarvikkeet laitteesta.
2. Irrota verkkopistoke.
3. Puhdista laite sisältä ja tyhjennä jääpalasäiliö (→ *kappale "Laitteen puhdistaminen"*).
4. Jätä laitteen ovet auki, jotta vältät hajujen muodostuminen.

Sulatus

Pakastin

Laitteessa on täysautomaattinen NoFrost-järjestelmä, jonka ansiosta pakastimeen ei muodostu jäätä. Sulattaminen ei ole enää tarpeen.

Jääkaappi

Laitteen sulatus tapahtuu automaattisesti. Sulamisvesi valuu poistoaukon kautta laitteen takaosassa olevaan haihdutuskaualoon.

Laitteen puhdistaminen

⚠ Varoitus

Älä käytä höyrypesuria laitteen sulattamiseen tai puhdistamiseen!

Huomio!

- Älä käytä hiekka-, kloori- tai happopitoisia puhdistus- ja liuotinaineita.
- Älä käytä hankaavia tai naarmuttavia sieniä. Metallipinta saattaisi ruostua.
- Älä poista jääkaapista huurretta terävillä esineillä.
- Älä pese hyllyjä tai lokeroita astianpesukoneessa. Osat voivat muuttua muotoaan!

Menettelytapa

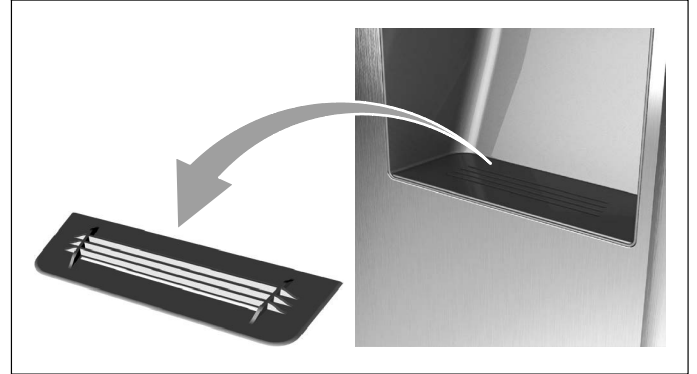
1. Irrota verkkopistoke pistorasiasta tai kytke sulake pois päältä.
2. Poista pakasteet laitteesta ja säilytä ne viileässä paikassa.
3. Odota, kunnes huurrekerros on sulanut.
4. Puhdista laite pehmeällä liinalla, haalealla vedellä ja pienellä määrällä pH-neutraalia astianpesuainetta. Pesuvettä ei saa päästä valoihin.
5. Pyyhi ovitiiviste pelkällä puhtaalla vedellä ja kuivaa se sitten huolellisesti.
6. Liitä laite puhdistuksen jälkeen taas sähköverkkoon. Sisätilan pitää olla täysin kuiva ennen kuin liität pistokkeen ja kytket laitteen päälle.
7. Laita pakasteet takaisin paikoilleen.

Jää-/vesiannostelija

- Älä vedä annosteluvivusta. Vivun jousi voi tällöin vaurioitua tai murtua.

Veden talteenottokaukalon ja ritilän puhdistaminen

Läikkynyt vesi valuu talteenottokaukalo.



- Ritilä voidaan ottaa pois paikaltaan veden talteenottokaukalo ja ritilän puhdistamista varten.

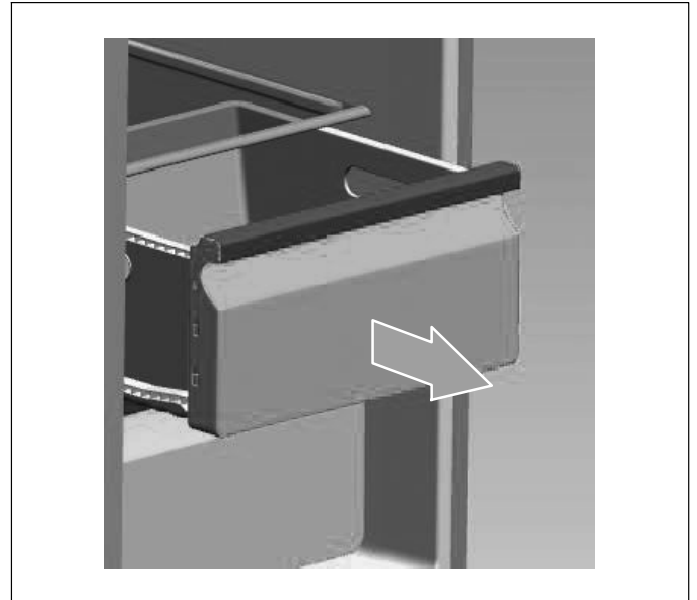
Varusteet

Laitteen kaikki muunneltavat osat voidaan ottaa puhdistusta varten pois paikoiltaan (→ *kappale "Sisätilan muuntelu"*).

Huomautus:

Kun haluat ottaa lokerot pois paikoiltaan ja puhdistaa ne, avaa ovet kokonaan auki yli 90°.

Lokeroiden poistaminen

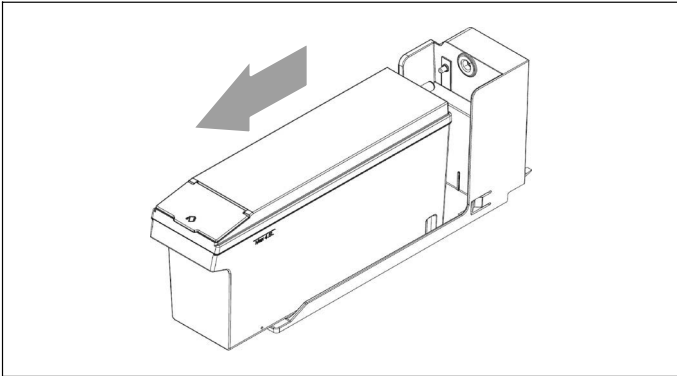


- Vedä lokero kokonaan ulos, vapauta se nostamalla pois pidikkeestä ja ota pois paikaltaan.

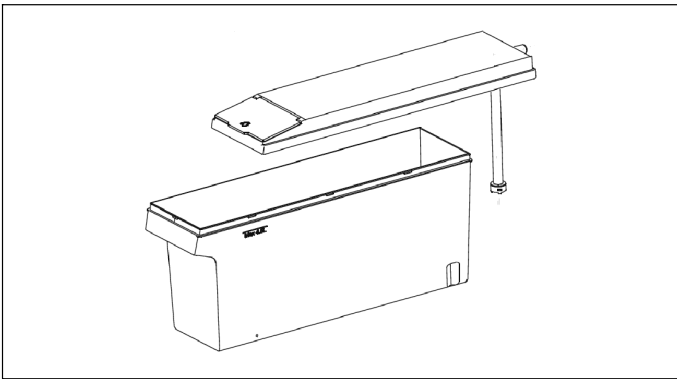
Kun asennat lokeron paikalleen, aseta se liukukiskoille ja työnnä laitteeseen. Lokero lukittuu paikalleen, kun painat sitä alaspäin.

Vesisäiliön puhdistaminen

Vesisäiliö on puhdistettava säännöllisesti.



1. Vedä vesisäiliö kokonaan pois paikaltaan.

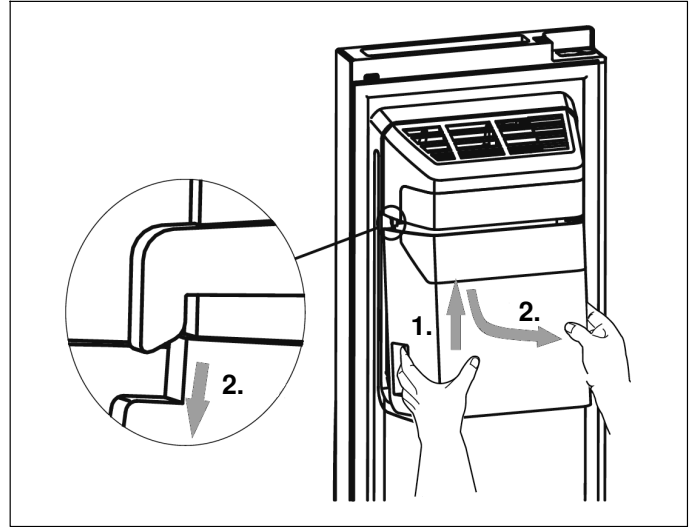


2. Irrota vesisäiliön kansi.
3. Puhdista säiliön sisäosa ja kansi ja huuhtelee juomavedellä.
4. Kokoa vesisäiliö taas yhteen ja työnnä se paikalleen.

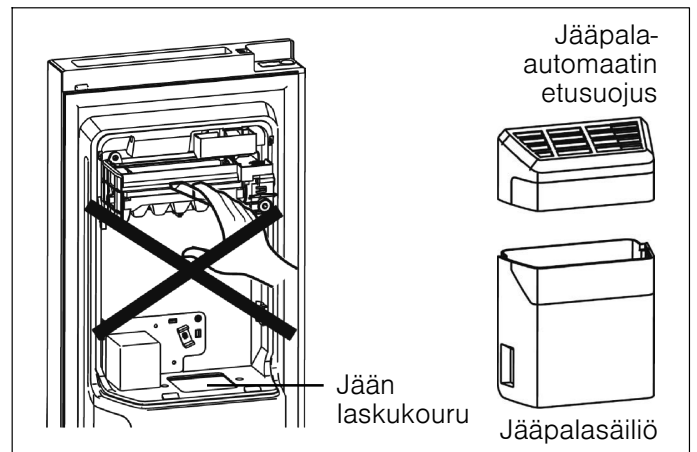
Jääpalasäiliön käsittely

Jääpalasäiliön irrottaminen

Jääpalasäiliö voidaan ottaa pois paikaltaan puhdistusta varten, tai jos jääpaloja ei tarvita lainkaan.



1. Tartu jääpalasäiliöön kädensijasta ja työnnä ylöspäin.
2. Vedä hitaasti pois paikaltaan, jotta vältät vauriot.



⚠ Varoitus

Älä vie sormia, kättä tai tarkoitukseen sopimattomia esineitä jään laskukouruun tai jääpala-automaattiin. Seurauksena voi olla loukkaantumisia tai aineellisia vahinkoja.

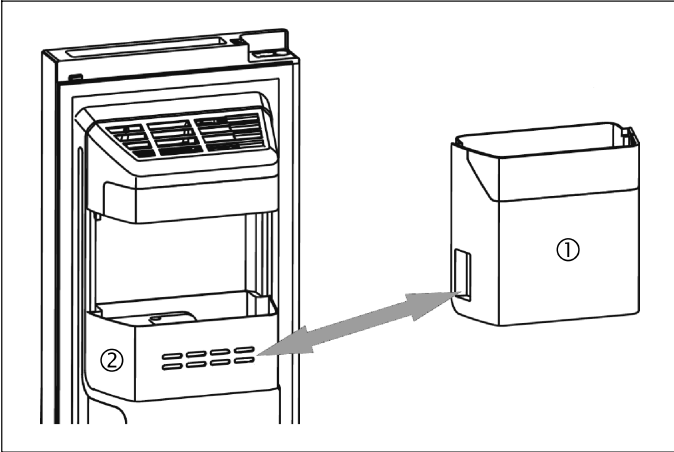
Huomautus: Jääpala-automaattiin johtaa vesijohto. Älä pura koko vedensyöttöjärjestelmää itse. Tämän saavat tehdä vain asianmukaisen koulutuksen saaneet ammattilaiset.

Jääpalasäiliön tyhjentäminen ja puhdistaminen

Jääpalasäiliö on tyhjennettävä, jos jääpalat ovat jäätyneet kiinni toisiinsa tai jos jäätä ei ole otettu pitkään aikaan tai laite kytketään pois päältä.

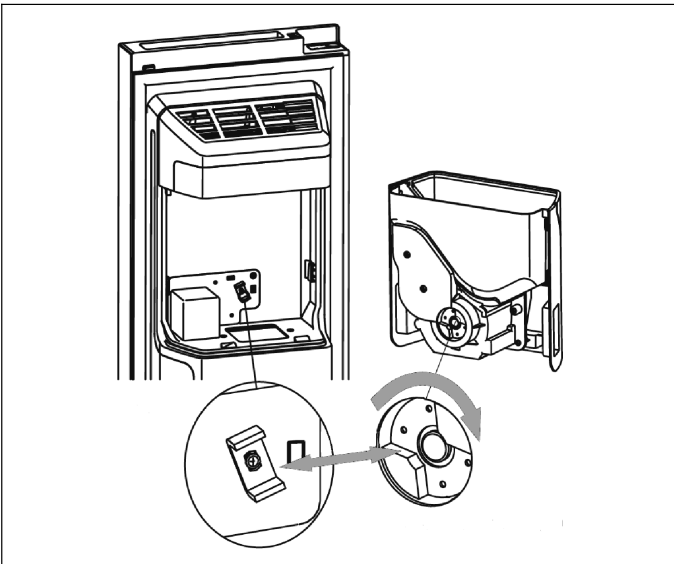
Pese miedolla pesuaineella, huuhtelee hyvin ja kuivaa huolellisesti. Älä käytä voimakkaita tai hankaavia puhdistus- tai liuotinaineita.

Jääpalasäiliön korvaaminen hyllyllä

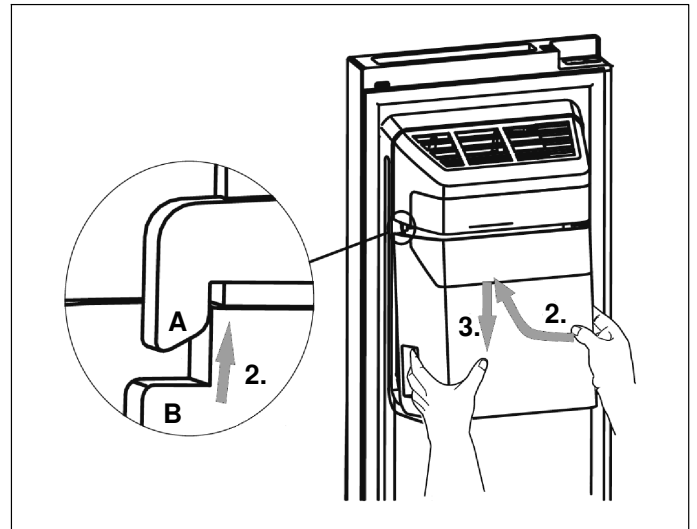


Jos jäätä ei tarvita, jääpala-automaatti voidaan kytkeä pois päältä ja asentaa jääpalasäiliön (1) tilalle ovihylly (2), jotta pakastimeen saadaan enemmän tilaa.

Jääpalasäiliön asentaminen



1. Varmista, että molemmat liittimet ovat oikeassa kulmassa toisiinsa nähden, jotta ne kytkeytyvät toisiinsa. Kierrä tarvittaessa jääpalasäiliössä olevaa liittintä, jotta se osuu kohdalleen moottorin liittimeen.



2. Tartu jääpalasäiliöön kädensijasta ja työnnä ylöspäin. Varmista, että jääpalasäiliö (B) lukittuu molemmilta sivuilta jääpala-automaatin kiinnikkeisiin (A).
3. Vedä jääpalasäiliötä alaspäin ja tarkasta, että se on kunnolla paikallaan.

Sulatus

Vaikka laitteen sulatus tapahtuu automaattisesti, pakastimen sisäseiniin voi muodostua huurrekerros, jos ovi on avattu usein tai se on ollut liian pitkään auki. Jos huurrekerros on liian paksu, odota, kunnes elintarvikkeita on jääkaapissa vähän, ja toimi seuraavasti:

1. Poista elintarvikkeet ja hyllyt, irrota verkkopistoke ja jätä ovet auki. Nopeuta sulatusprosessia tuuletamalla huonetta hyvin.
2. Kun sulatus on päättynyt, puhdista laite yllä kuvatulla tavalla.

Valot (LED)

Laitteessa on LED-valot, joita ei tarvitse huoltaa.

Näiden valojen korjaus on sallittu vain huoltopalvelun asentajalle tai valtuutetuille ammattilaisille.

Energiansäästö

- Sijoita laite kuivaan tilaan, jossa on hyvä ilmanvaihto. Älä sijoita laitetta suoraan auringonpaisteeseen tai lämmönlähteen läheisyyteen (esimerkiksi lämpöpatteri, liesi).
- Pidä laitteen ilmankiertoaukot vapaina.
- Anna lämpimien elintarvikkeiden ja juomien jäähtyä ennen laitteeseen laittamista.
- Sulata pakasteet jääkaapissa ja käytä siten pakasteista lähtevää kylmyyttä jääkaapissa olevien elintarvikkeiden jäähdyttämiseen.
- Sulje laite aina mahdollisimman pian.
- Varmista, että pakastimen ovi on aina kunnolla kiinni.
- Varusteosien sijoittelulla ei ole vaikutusta laitteen energiankulutukseen.
- Jääpala-automaatti voidaan kytkeä veden ja energian säästämiseksi pois päältä, jos jäätä ei tarvita.

Käyttöäänet

Normaalit käyttöäänet

- Kompressorin käyntiäänet.
- Pienen tuuletinmoottorin aiheuttaman ilmankierron äänet jääkaapissa tai muilla alueilla.
- Pulputtavat äänet, kiehuvan veden tapaan.
- Naksuvat äänet automaattisen sulatuksen aikana.
- Napsuva ääni ennen kuin kompressori käynnistyy.
- Äänet, jotka syntyvät jääpalojen pudotessa jääpala-automaatista jääpalasäiliöön.
- Vesipumppu käynnistyy painamalla valitsinta ”water” ja pumpun käynnin ajan kuuluu heikko ääni.

Häiriöäänien välttäminen

Laite ei ole suorassa

Suorista laite vesivaa’an avulla. Käytä tähän ruuvijalkoja tai laita alle lisäkappale.

Laite nojaa

Siirrä laite irti viereisistä kalusteista tai laitteista.

Laatikat, hyllyt tai lokerikot kallistelevat tai ovat juuttuneet kiinni

Tarkasta irrotettavat osat ja korjaa tarvittaessa niiden asentoa.

Pullot tai astiat koskettavat toisiaan

Siirrä pullot ja astiat hiukan kauemmas toisistaan.

Pienten häiriöiden korjaaminen itse

Ennen kuin soitat huoltopalveluun:

Kokeile, pystytkö poistamaan häiriön itse seuraavien ohjeiden avulla.

Huoltopalvelun tarpeettomasta neuvontakäynnistä koituvat kustannukset jäävät maksettavaksesi – myös takuuajana!

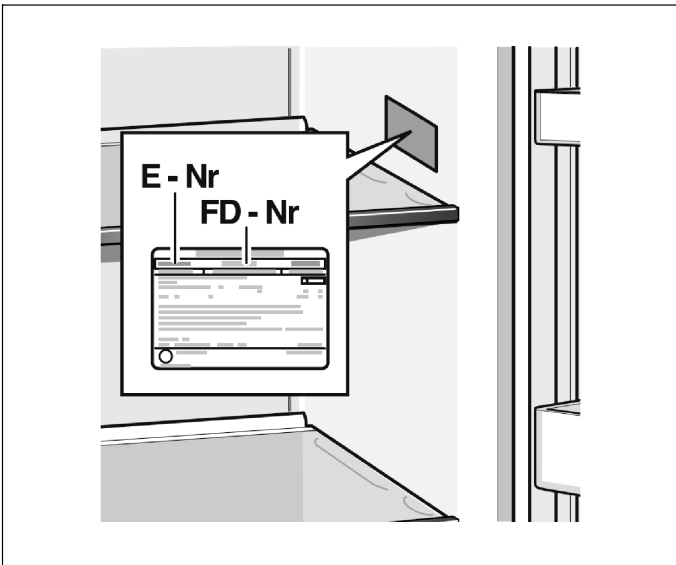
| Häiriö | Mahdollinen syy | Aputoimenpide |
|---|--|---|
| Laitte ei toimi | Verkkopistoketta ei ole liitetty oikein. | Tarkasta, onko verkkopistoke liitetty oikein. |
| | Sulake on kytkeytynyt pois päältä tai palanut. | Tarkasta sulake, tarvittaessa vaihda. |
| | Sähkökatko. | Tarkasta jännitteensaanti. |
| | Liian matala ympäristölämpötila. | Yritä ratkaista ongelma laskemalla asetettua lämpötilaa. |
| | On normaalia, että laite ei kompressorin suojaamiseksi käy automaattisen sulatuksen kuluessa, tai pian laitteen päälle kytkemisen jälkeen. | |
| Epämiellyttävät hajut laitteen sisällä | Sisätila on likaantunut. | Puhdista sisätila. |
| | Eräistä elintarvikkeista, astioista tai pakkauksista muodostuu hajuja. | |
| Moottori käy jatkuvasti | On normaalia, että moottorin ääni kuuluu usein. Moottorin pitää käydä useammin seuraavissa tilanteissa: <ul style="list-style-type: none"> ■ Lämpötila on säädetty tarpeettoman kylmäksi. ■ Laitteeseen on asetettu hetki sitten suuri määrä lämpimiä elintarvikkeita. ■ Ympäristön lämpötila on liian korkea. ■ Ovet olivat liian pitkään auki tai ne on avattu liian usein. ■ Käyttöänoton jälkeen, tai kun laite oli pidemmän aikaa pois päältä. | |
| Laitteen sisälle muodostuu huurrekerros | Ilmanpoistoaukot ovat tukossa; riittämätön ilmankierto; ovi ei ole kunnolla kiinni. | Varmista, että elintarvikkeet eivät peitä ilmanpoistoaukkoja ja että elintarvikkeet on sijoitettu laitteeseen siten, että riittävä ilmankierto on varmistettu. Tarkasta, onko ovi kunnolla kiinni. Huurteen poistamiseksi: → <i>kappale "Laitteen puhdistaminen"</i> . |
| Lämpötila laitteessa on liian lämmin | Ovet olivat ehkä liian pitkään auki tai ne on avattu liian usein; tai ovet ovat pysyneet auki jonkin esteen takia; tai laite on sijoitettu siten, että sivuilla, alhaalla tai ylhäällä ei ole riittävästi vapaata tilaa. | Älä avaa ovia tarpeettomasti tai tarpeettoman pitkäksi aikaa; tarkasta laitteen ympärillä oleva vapaa tila. |
| Ovet sulkeutuvat vain vaivoin | Laitetta ei ole kallistettu n. 15 mm taaksepäin. Jokin laitteen sisällä estää ovien sulkemisen. | Tarkasta kaltevuus ja korjaa se tarvittaessa kiertämällä kierrejalkoja. Tarkasta sisätila ja poista este. |
| Valo ei pala | LED-valo on sammunut automaattisesti, koska ovi oli liian kauan auki. LED-lamppu on palanut. | Sulje ovi ja avaa se uudelleen, jolloin valo kytkeytyy taas päälle. Vaihdata LED-lamppu → <i>kappale "Valot (LED)"</i> . |

| Häiriö | Mahdollinen syy | Aputoimenpide |
|--------------------------|--|--|
| Lattialle tippuu vettä | Laitteen takaosassa alhaalla oleva haihdutuskaukalo ei ole suorassa asennossa tai poistoputkea ei ole sijoitettu oikein kaukalon yläpuolelle tai putki on tukossa. Jääpalasäiliössä oleva jää on sulanut, koska laitteeseen ei ole tullut virtaa. | Tarkasta laitteen takaosassa oleva haihdutuskaukalo ja poistoputki. Tarkasta jääpalasäiliö ja tyhjennä se tarvittaessa. |
| Veden annostelu ei toimi | Vesisäiliö on tyhjä tai sitä ei ole asetettu oikein paikalleen. Lapsilukko on aktiivinen tai pakastimen ovi ei ole kiinni. | Tarkasta vesisäiliö. Deaktivoi lapsilukko. Sulje pakastimen ovi. |
| Jäätä ei saa otettua | Asennuksen jälkeen kestää useita tunteja ennen kuin pakastin on saavuttanut lämpötilansa ja jääpaloja voidaan valmistaa. Jääpalat ovat jäätyneet kiinni toisiinsa jääpalasäiliössä tai ne ovat takertuneet annosteluaukkoon. Jääpala-automaatti on kytketty pois päältä. | Tarkasta annosteluaukko. Tarkasta jääpalasäiliö ja tyhjennä se tarvittaessa. Kytke jääpala-automaatti päälle. |

Huoltopalvelu

Lähimmän huoltopalvelun löydät puhelinluettelosta tai huoltopalveluluettelosta. Kerro huoltopalvelulle laitteen mallinumero (E-Nr.) ja sarjanumero (FD-Nr.).

Nämä tiedot löytyvät laitteen tyyppikilvestä.



Autat huoltopalvelua välttämään turhat käynnit, kun mainitset aina laitteen mallinumeron ja sarjanumeron. Säästät niihin liittyvät lisäkustannukset.

Huoltotilaukset ja neuvonta häiriötapahtuksissa

Maakohtaiset yhteystiedot löydät oheisesta huoltopalveluluettelosta.

| | | |
|----|--------------|---|
| FI | 0207 510 700 | Lankapuhelimesta 8,28 snt/puhelu + 7 snt/min (alv 24%) Matkapuhelimesta 8,28 snt/puhelu + 17 snt/min (alv 24%) |
|----|--------------|---|

Innholdsfortegnelse

| | | | |
|--|-----------|--|-----------|
| Sikkerhetsanvisninger | 47 | Opptining av frysevarer | 56 |
| Om denne veiledningen | 47 | Kjølerom | 57 |
| Eksplisjonsfare | 47 | Ved oppbevaring i kjølerom | 57 |
| Fare for elektrisk støt | 47 | Ta hensyn til kuldesonene i kjølerommet | 57 |
| Kulde kan gi forbrenningsskader | 47 | Frukt- og grønnsaksskuff | 57 |
| Fare for personskader | 47 | Superkjøling | 57 |
| Unngå farer for barn og utsatte personer | 48 | Aktivere superkjøling | 57 |
| Generelle bestemmelser | 48 | Slå av superkjøling | 57 |
| Materielle skader | 48 | Vannbeholder | 58 |
| Vekt | 48 | Fylle på vannbeholderen | 58 |
| Informasjon om kassering | 48 | Alarm vannbeholder | 58 |
| Bortskaffing av emballasjen | 48 | Is- og vanndispenser | 59 |
| Kassering av gammelt apparat | 48 | Tappe vann | 59 |
| Leveransen | 48 | Ismaskin | 59 |
| Sette opp apparatet | 49 | Uttak av is | 59 |
| Transport | 49 | Variabel innvendig utforming | 60 |
| Demontere apparatdørene | 49 | Alarmluksjon | 60 |
| Oppstillingssted | 49 | Døralarm | 60 |
| Underlag | 49 | Feriemodus | 61 |
| Vær oppmerksom på romtemperatur og ventilasjon | 49 | Aktivere feriemodus | 61 |
| Montere avstandsholdere | 50 | Deaktivere feriemodus | 61 |
| Oppstillingsmål og døråpningsvinkel | 50 | Strømsparingsmodus | 61 |
| Feste håndtak | 50 | Slå på strømsparingsmodus | 61 |
| Sette apparatet i vater | 50 | Slå av strømsparingsmodus | 61 |
| Justere dørene | 51 | Slå av og ta apparatet ut av drift | 61 |
| Koble til apparatet | 51 | Slå av apparatet | 61 |
| Elektrisk tilkobling | 51 | Ta apparatet ut av drift | 61 |
| Bli kjent med apparatet | 52 | Avriming | 62 |
| Kontrollpanel/display | 53 | Fryserom | 62 |
| Slå på apparatet | 54 | Kjølerom | 62 |
| Barnesikring | 54 | Rengjøring av apparatet | 62 |
| Oppheve tastelås | 54 | Fremgangsmåte | 62 |
| Aktivere tastelås | 54 | Is- og vanndispenser | 62 |
| Innstilling av temperatur | 54 | Utstyr | 62 |
| Fryserom | 54 | Rengjøring av vannbeholderen | 63 |
| Kjølerom | 54 | Håndtering av isbitbeholderen | 63 |
| Bruksvolum | 54 | Avriming | 64 |
| Fryser | 55 | Belysning (LED) | 65 |
| Innkjøp av dypfryste varer | 55 | Strømsparing | 65 |
| Fryseskuffer | 55 | Lyder fra apparatet når det er i bruk | 65 |
| Utnytte fryservolumet fullt ut | 55 | Normale lyder | 65 |
| Frysekapasitet | 55 | Unngå lyder | 65 |
| Fryse ferske matvarer | 55 | Mindre feil som du selv kan utbedre | 66 |
| Innpakking av frysevarer | 55 | Kundeservice | 67 |
| Frysevarenes holdbarhet | 56 | Reparasjonsoppdrag og veiledning ved feil | 67 |
| Frysekalender | 56 | | |
| Superfrysing | 56 | | |
| Aktivere superfrysing | 56 | | |
| Slå av superfrysing | 56 | | |

Sikkerhetsanvisninger

Dette apparatet er i samsvar med gjeldende bestemmelser for elektroniske apparater, og det er beskyttet mot elektromagnetisk forstyrrelse.

Kjølekretsløpet er kontrollert for lekkasjer.

Om denne veiledningen

- Les og følg monterings- og bruksveiledningen. Den inneholder viktig informasjon om hvordan apparatet monteres, brukes og vedlikeholdes.
- Produsenten tar ikke på seg noe ansvar dersom du ikke følger anvisningene og advarslene i monterings- og bruksveiledningen.
- Oppbevar dokumentene til senere bruk og til de neste eierne.

Eksplisjonsfare

- Bruk aldri elektriske apparater inne i apparatet (f.eks. varmeapparater eller elektriske ismaskiner).
- Ikke oppbevar produkter med brennbare drivgasser (f.eks. spraybokser) eller eksplosive stoffer i apparatet.
- Alkohol med høy prosent må oppbevares stående og godt lukket.
- Utover produsentens anvisninger må du aldri foreta ekstra tiltak for å fremskynde avrimingen.

Fare for elektrisk støt

Ukyndige installasjoner og reparasjoner kan føre til alvorlig fare for brukeren.

- Når apparatet stilles opp, må du påse at strømledningen ikke kommer i klem eller blir skadet.
- Hvis strømledningen er skadet: Koble apparatet fra strømmettet umiddelbart.
- Ikke bruk grenuttak, skjøtekabler eller adaptere.
- Apparatet må utelukkende repareres av produsenten, kundeservice eller lignende kvalifiserte fagfolk.
- Bruk kun originaldeler fra produsenten. Ved bruk av disse delene garanterer produsenten at de oppfyller sikkerhetskravene.

Kulde kan gi forbrenningsskader

- Ikke putt frysevarer i munnen med én gang de er tatt ut av fryseren.
- Unngå lengre hudkontakt med frysevarer, is og rørene i fryserhyllen.

Fare for personskader

Beholdere med kullsyreholdig drikke kan sprekke. Ikke oppbevar beholdere med kullsyreholdig drikke i fryserhyllen.

Brannfare / fare på grunn av kjølemiddel

I rørene i kjølemiddelkretsløpet flyter det en liten mengde miljøvennlig, men brennbart kjølemiddel (R600a). Det skader ikke ozonlaget og øker ikke drivhuseffekten. Dersom kjølemiddelet lekker ut, kan det føre til øyeskader eller antennes.

- Ikke skad rørene.

Hvis rørene er blitt skadet:

- Hold ild og tennkilder unna apparatet.
- Luft ut rommet.
- Slå av maskinen og trekk ut støpselet.
- Kontakt kundeservice.

Brannfare

Flyttbare grenuttak eller flyttbare adaptere kan overopphetes og føre til brann.

Ikke plasser mobile grenuttak eller mobile adaptere bak apparatet.

Unngå farer for barn og utsatte personer

Utsatte personer er:

- barn,
- personer med nedsatt fysisk, psykisk eller sensorisk funksjonsevne,
- personer som ikke har tilstrekkelig kjennskap til sikker betjening av apparatet.

Tiltak:

- Forsikre deg om at barn og utsatte personer har forstått farene.
- Barn og utsatte personer må holdes under oppsikt eller veiledes av en person med ansvar for sikkerheten.
- La kun barn over 8 år bruke apparatet.
- Hold barn under oppsyn ved rengjøring og vedlikehold.
- La aldri barn leke med apparatet.

Kvelningsfare!

- La ikke barn leke med emballasjen.

Generelle bestemmelser

- Dette apparatet er beregnet på vanlig bruk i private husholdninger.
- Vannbeholderen må utelukkende fylles med drikkevann.
- Dette apparatet er beregnet på bruk i en høyde på maks. 2000 m over havet.

Materielle skader

For å unngå materielle skader:

- Ikke trå på sokler, skuffer eller dører eller støtt deg på dem.
- Hold plastdeler og dørtetninger frie for olje og fett.
- Trekk i støpselet – ikke i ledningen.

Vekt

Apparatet er svært tungt. Det må alltid være minst 2 personer til å installere og transportere apparatet.

Informasjon om kassering

Bortskaffing av emballasjen

Emballasjen beskytter apparatet mot transportskader. Alle materialer som brukes, er miljøvennlige og resirkulerbare. Hjelp til med å kaste emballasjen på en miljøvennlig måte.

Adressen til avfallsdeponier og miljøstasjoner får du ved å henvende deg til faghandelen eller kommunen der du bor.

Kassering av gammelt apparat

Gamle apparater er ikke verdiløst avfall. Med miljøvennlig kassering kan verdifulle råstoffer gjenvinnes.



Dette apparatet er klassifisert i henhold til det europeiske direktivet 2012/19/EU om avhending av elektrisk og elektronisk utstyr (waste electrical and electronic equipment – WEEE).

Direktivet angir rammene for innlevering og gjenvinning av innbytteprodukter.

Advarsel

For apparater som ikke lenger er i bruk:

1. Ta ut støpselet.
2. Skjær over tilkoblingsledningen og fjern den sammen med støpselet.
3. Ikke ta ut hyllene og beholderne. Ved å la dem sitte i blir det vanskeligere for barn å klatre inn i apparatet!
4. La aldri barn leke med det gamle apparatet. Kvelningsfare!

Kjøleapparater inneholder kjølemiddel og isoleringen inneholder gasser. Kjølemiddel og gasser må kasseres på fagmessig måte. Rørene i kjølemiddelkretsløpet må ikke skades før apparatet er kassert i henhold til gjeldende forskrifter.

Leveransen

Kontroller alle delene for eventuelle transportskader etter at du har pakket dem ut. Ta kontakt med forhandleren eller kundeservice ved feil eller mangler på apparatet.

Leveransen består av følgende deler:

- Stående apparat
- Pose med monteringsmateriale
- Utstyr (modellavhengig)
- Bruksanvisning
- Kundeservicehefte
- Garantidokumentasjon
- Informasjon om energiforbruk og støy

Sette opp apparatet

Transport

Apparatet er tungt. Det må være sikret ved transport og under monteringen!

På grunn av vekten og målene på apparatet og for å redusere risikoen for personskader eller skader på apparatet, trengs det minst to personer for å sette opp apparatet på en sikker måte.

Demontere apparatdørene

Hvis det er vanskelig å få apparatet inn gjennom døren til boligen, kan dørene på apparatet skrues av.

Obs!

Det er kun kundeservice som skal skru av apparatdørene.

Oppstillingssted

Apparatet bør plasseres i et tørt rom med god ventilasjon. Det bør ikke utsettes for direkte sollys og ikke befinne seg i nærheten av en varmekilde som f.eks. en komfyr, radiator osv. Hvis det ikke er til å unngå at apparatet plasseres ved siden av en varmekilde, må du bruke en egnet isolasjonsplate eller holde følgende minsteavstander til varmekilden:

- Til gasskomfyrer eller elektriske komfyrer 3 cm.
- Til olje- eller kullkomfyrer 30 cm.

Ved oppstilling ved siden av et annet kjøleskap eller en annen fryser er det nødvendig med en minsteavstand på 25 mm på siden, dette for å unngå kondensdannelse.

Hvis det monteres en front eller et skap over apparatet, må det være 30 mm klaring for at apparatet skal kunne trekkes ut av nisjen ved behov.

Den oppvarmede luften må ha fri passasje ut på baksiden av apparatet.

Underlag

Obs!

Apparatet er svært tungt.

Gulvet på monteringsstedet må ikke svikte. Forsterk gulvet om nødvendig.

For at dørene skal kunne åpnes helt opp, må man overholde minsteavstandene på siden ved oppstilling i et hjørne eller i en nisje (→ *Kapittel „Oppstillingsmål”*).

Hvis kjøkkeninnretningen ved siden av apparatet er dypere enn 60 cm, må minsteavstandene på siden overholdes for at den fulle og hele døråpningsvinkelen skal kunne utnyttes (→ *Kapittel „Døråpningsvinkel”*).

Vær oppmerksom på romtemperatur og ventilasjon

Romtemperatur

Klimaklassen fremgår av typeskiltet. Den angir i hvilken romtemperatur apparatet kan brukes. Typeskiltet er til høyre i kjølerommet.

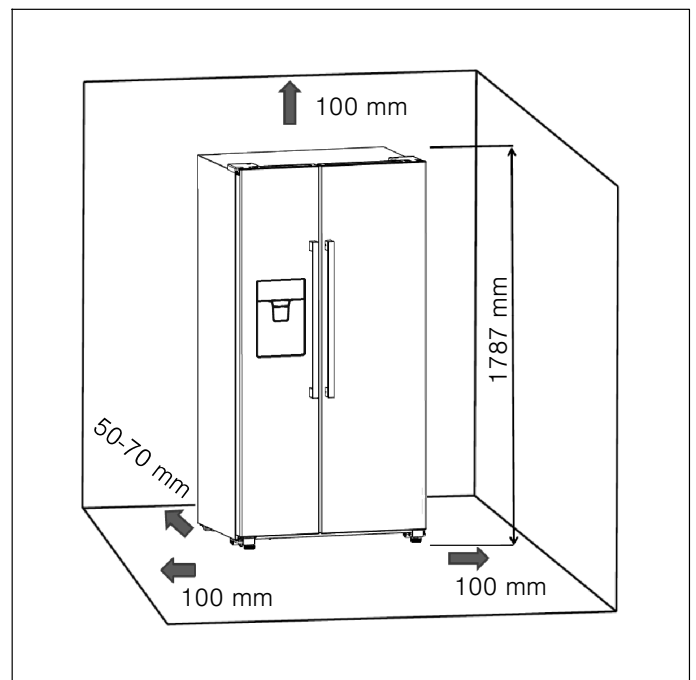
| Klimaklasse | Tillatt romtemperatur |
|-------------|-----------------------|
| SN | +10 °C til 32 °C |
| N | +16 °C til 32 °C |
| ST | +16 °C til 38 °C |
| T | +16 °C til 43 °C |

Merk:

Apparatet fungerer feilfritt innenfor romtemperaturgrensene til angitt klimaklasse. Hvis et apparat i klimaklasse SN brukes ved kaldere romtemperaturer, kan det ved en temperatur på inntil +5 °C utelukkes skader på apparatet.

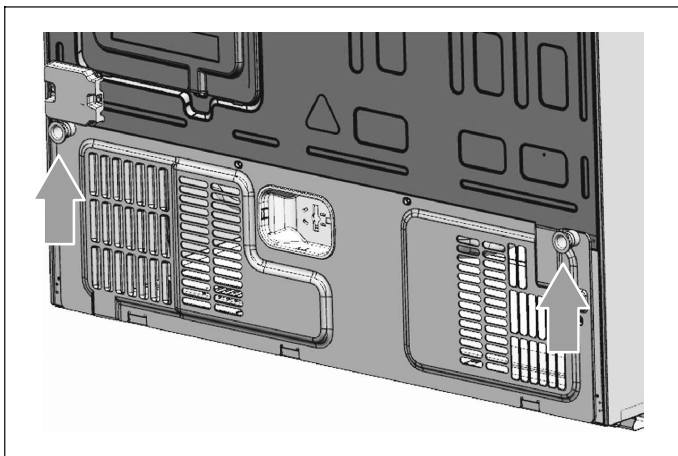
Ventilasjon

Det må være god ventilasjon rundt apparatet. Den oppvarmede luften må ha fri passasje ut. Ellers må kjøleapparatet yte mer. Dette øker strømforbruket. Derfor bør det være tilstrekkelig med frirum rundt apparatet. Anbefaling: 50 til 70 mm fra baksiden til veggen, minst 100 mm på oversiden og minst 100 mm til siden, slik at fryseromsdøren kan åpnes 130° og kjøleromsdøren kan åpnes 135°.

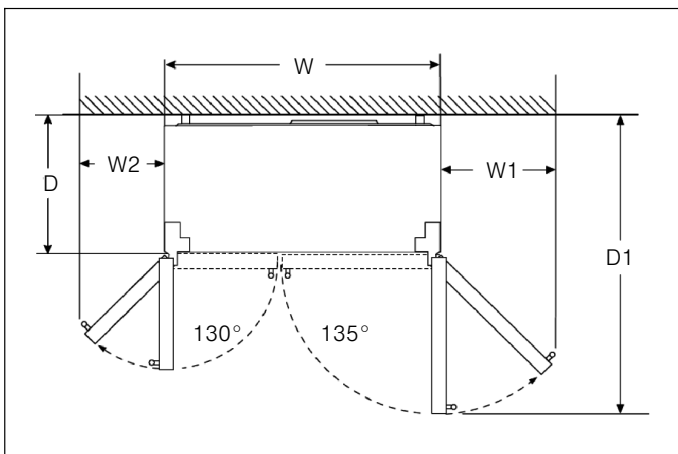


Montere avstandsholdere

Fjern de to skruene med skrutrekker. Ta avstandsholderne ut av posen og fest dem på baksiden av apparatet med skruene. Dermed overholdes minsteavstanden til veggen.



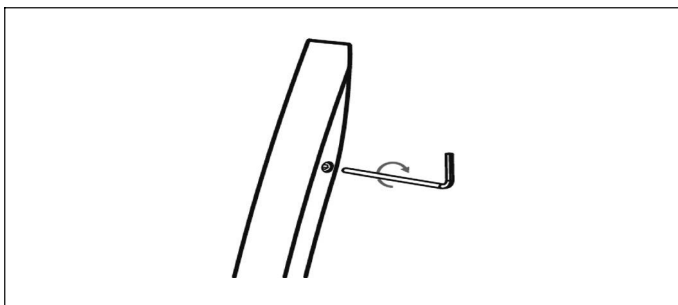
Oppstillingsmål og døråpningsvinkel



| W | W1 | W2 | D | D1 |
|--------|--------|--------|--------|---------|
| 908 mm | 418 mm | 277 mm | 628 mm | 1171 mm |

Feste håndtak

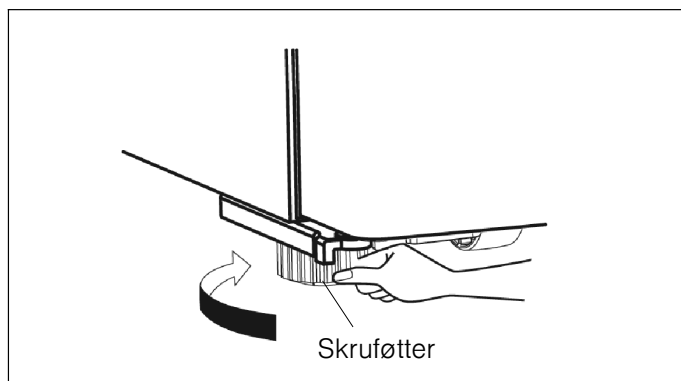
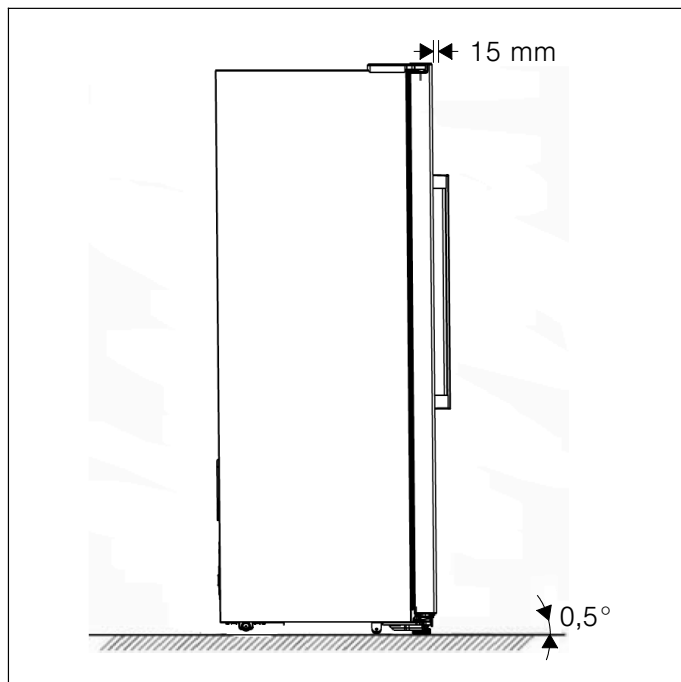
Kontroller håndtakene på apparatet før du bruker det. Hvis et håndtak er løst, må det strammes til med unbrakonøkkelen. Stram med klokken.



Sette apparatet i vater

Apparatet må settes i vater med et vaterpass for at det skal fungere riktig.

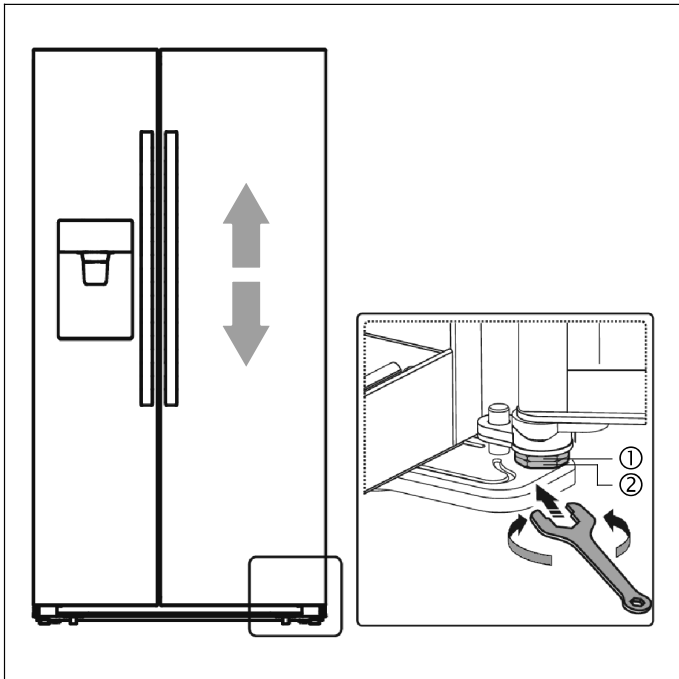
- For at det skal være tilstrekkelig ventilasjon i nedre, bakre del av apparatet, må skruføttene eventuelt justeres.
- For at dørene skal lukkes av seg selv, må oversiden stilles 15 mm eller 0,5° skrått bakover ved at det skrues på skruføttene.
- Husk å skru skruføttene opp igjen hvis du vil flytte apparatet, slik at det kan rulle fritt.
- Hjulene kan ikke snus og bør kun brukes til bevegelse forover og bakover. Ved bevegelse til siden kan gulvet og hjulene bli skadet.
- Sett apparatet i vater på nytt etter at det er flyttet.



Justere dørene

Hvis dørene ikke skulle være i samme høyde, kan kjøleromsdøren justeres med en skrunøkkel.

Det er kun kjøleromsdøren som kan justeres.



Du hever kjøleromsdøren ved å skru mutteren (1) mot klokken.

Du senker kjøleromsdøren ved å skru mutteren (1) med klokken.

Når døren har riktig høyde, fester du den med mutteren (2).

Koble til apparatet

Få apparatet satt opp og koblet til av en fagmann i henhold til den vedlagte bruks- og monteringsveiledningen.

Ikke fjern transportsikringene til hyllene og beholderne før apparatet er stilt opp.

I tillegg til juridiske nasjonale forskrifter må også tilkoblingsforskrifter fra lokale elektrisitetsverk overholdes.

Vent i minst 1 time etter at apparatet er montert før du tar det i bruk. Under transporten kan det skje at olje fra kompressoren strømmer inn i kjølesystemet.

Før første gangs bruk må du rengjøre apparatet innvendig (→ Kapittel „Rengjøring av apparatet”).

Elektrisk tilkobling

⚠ Advarsel – Fare for elektrisk støt!

Hvis strømledningen ikke er lang nok, må du ikke under noen omstendigheter bruke grenuttak eller skjøteledninger. Henvend deg i stedet til kundeservice for alternativer.

Apparatet må kun kobles til en fast installert stikkontakt.

Stikkkontakten skal være i nærheten av apparatet og være fritt tilgjengelig også etter at apparatet er satt opp.

Apparatet er samsvar med beskyttelsesklasse I. Koble apparatet til 220-240 V / 50 Hz vekselstrøm via en forskriftsmessig installert, jordnet stikkontakt. Stikkkontakten må ha en sikring på 10 til 16 A eller høyere.

På apparater som skal brukes i land utenfor Europa, må det kontrolleres om verdiene for spenning og strøm samsvarer med verdiene i strømmettet. Typeskiltet er nede til høyre i apparatet.

Hvis det skulle bli nødvendig å skifte ut ledningen, må dette kun gjøres av en autorisert fagperson.

⚠ Advarsel

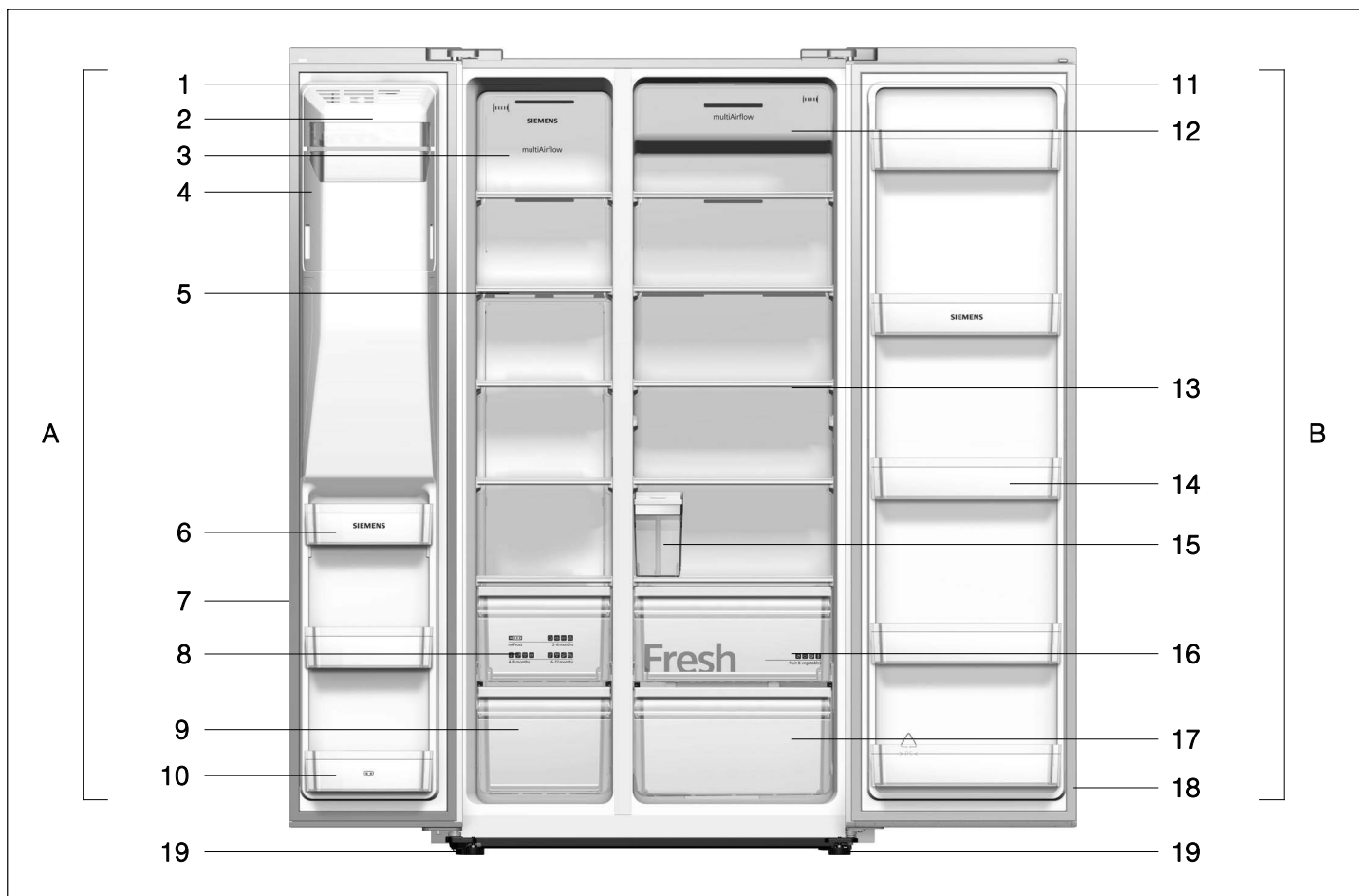
Apparatet må ikke under noen omstendigheter kobles til elektroniske energisparekontakter.

Våre apparater kan brukes med vekselrettere som har ren sinusspenning og modifisert sinusspenning. Vekselrettere med modifisert sinusspenning brukes i solcelleanlegg som kobles direkte til det offentlige strømmettet. Ved løsninger på isolerte steder (f.eks. på skip eller fjellhytter) som ikke har direkte tilgang til det offentlige strømmettet, må det brukes vekselrettere med ren sinusspenning.

Bli kjent med apparatet

Merk:

Ettersom våre produkter endres fortløpende, kan det hende at ditt apparat skiller seg litt fra det som beskrives i denne bruksanvisningen. Funksjonene og bruken vil imidlertid være de samme.



A Fryserom

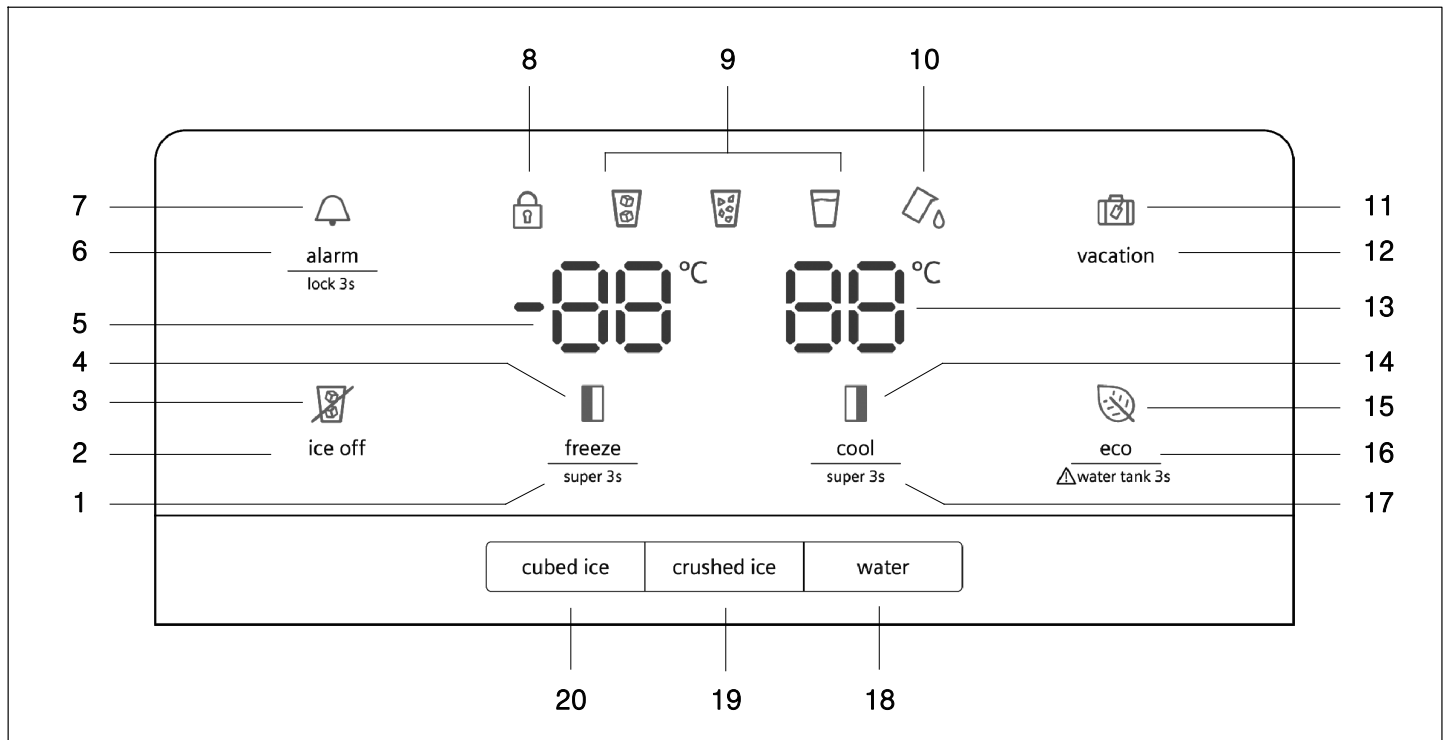
- 1 LED-lampe fryserom
- 2 Frontdeksel for ismaskin
- 3 Ventilasjonsdeksel fryserom
- 4 Komponentgruppe for isbitbeholder
- 5 Hylle i fryserom
- 6 Dørhylle for fryserom
- 7 Dørtetning fryserom
- 8 Øvre frysevarebeholder
- 9 Nedre frysevarebeholder
- 10 Dørhylle fryserom (2-stjerners rom)

B Kjølerom

- 11 LED-lampe kjølerom
- 12 Ventilasjonsdeksel kjølerom
- 13 Hylle i kjølerom
- 14 Dørhylle for kjølerom
- 15 Vannbeholder
- 16 Frukt- og grønnsaksskuff
- 17 Nedre kjøleromsbeholder
- 18 Dørtetning kjølerom
- 19 Skruføtter

Kontrollpanel/display

Kontrollpanelet/displayet i døren består av 2 temperaturindikatorer, indikatorer for forskjellige moduser og 9 funksjonsknapper.



- | | | | |
|----|---|----|---|
| 1 | Knapp for „freeze / super 3s” Til å stille inn temperaturen i fryserommet. | 11 | Symbolet (vacation) Lyser når Feriemodus er aktivert. |
| 2 | Knapp for „ice off” Til å slå ismaskinen på/av. | 12 | Knapp for „vacation” Slår feriemodus på/av. |
| 3 | Symbolet (ice off) Lyser når ismaskinen er slått av. | 13 | Temperaturindikator for kjølerom |
| 4 | Symbolet (superfrysing) Lyser når funksjonen Superfrysing er aktivert. | 14 | Symbolet (superkjøring) Lyser når funksjonen Superkjøling er aktivert. |
| 5 | Temperaturindikator for fryserom | 15 | Symbolet (eco) Lyser når strømsparingsmodus er aktivert. |
| 6 | Knapp for „alarm / lock 3s” Til å slå av døralarmen. Slår kontrollpanellåsen og dispenserfunksjonen på/av (barnesikring). | 16 | Knapp for „eco / water tank 3s” Slår strømsparingsmodus på/av. Til å slå av vannbeholderalarmen. |
| 7 | Symbolet (alarm) Lyser ved døralarm. | 17 | Knapp „cool / super 3s” Til å stille inn temperaturen i kjølerommet. |
| 8 | Symbolet (tastelås) Lyser når barnesikringen er på. | 18 | Knappen „water” Setter is-/vanndispenseren i vannmodus. |
| 9 | Visning av modus for is-/vanndispenser: Isbitmodus er aktivert. Modusen crush-is er aktivert. Vannmodus er aktivert. | 19 | Knappen „crushed ice” Sett is-vanndispenseren i modusen crush-is. |
| 10 | Indikator (alarm vannbeholder) Alarm vannbeholder (beholderen er ikke installert eller ikke riktig installert). | 20 | Knappen „cubed ice” Setter is-/vanndispenseren i isbitmodus. |

Slå på apparatet

Når du slår på apparatet, lyser bakgrunnsbelysningen i kontrollpanelet/displayet. Alle symboler lyser i 3 sekunder, og summeren avgir et lydsignal. Hvis du ikke trykker på noen knapper og dørene er lukket, slukker bakgrunnsbelysningen etter 60 sekunder.

Det tar flere timer å komme opp i de forhåndsinnstilte temperaturene. Før det må ingen matvarer legges inn i apparatet.


Følgende temperaturer anbefales av oss:

- Fryserom: -18 °C
- Kjølerom: +4 °C


Merk:

Etter at apparatet er slått på, er barnesikringen av.


Barnesikring

Når symbolet  lyser, er knappene låst og is-/vanndispenseren er deaktivert.

Oppheve tastelås

Hold knappen „alarm / lock 3s” inne i 3 sekunder for å oppheve kontrollpanellåsen og aktivere is-/vanndispenseren. Symbolet  slukker.

Aktivere tastelås

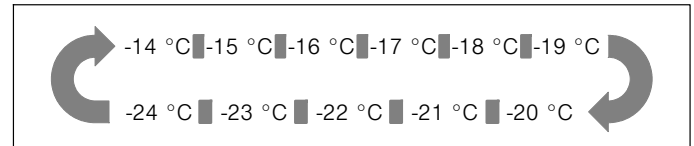
Hold knappen „alarm / lock 3s” inne i 3 sekunder for å sette på kontrollpanellåsen og deaktivere is-/vanndispenseren. Symbolet  lyser.

Innstilling av temperatur

Fryserom

Fryseromstemperaturen kan stilles inn fra -14 °C til -24 °C. Vi anbefaler en innstilling på -18 °C.

Etter at kontrollpanellåsen er opphevet, er temperaturinnstillingen aktiv. Trykk på knappen „freeze / super 3s”, for å stille temperaturen mellom -14 °C og -24 °C. Displayet viser den tilsvarende verdien i følgende rekkefølge.

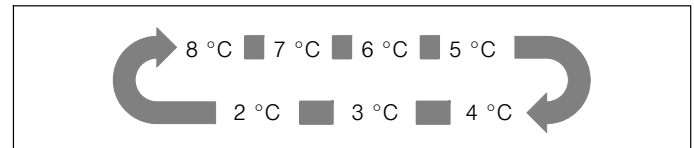


Kjølerom

Kjøleromstemperaturen kan stilles fra +2 °C til +8 °C. Vi anbefaler en innstilling på +4 °C.

Ømfintlige matvarer bør ikke oppbevares varmere enn +4 °C.

Etter at kontrollpanellåsen er opphevet, er temperaturinnstillingen aktiv. Trykk på knappen „cool / super 3s”, for å stille temperaturen mellom 8 °C og 2 °C. Displayet viser den tilsvarende verdien i følgende rekkefølge.



Bruksvolum

Opplysningene om bruksvolum finner du på typeskiltet i apparatet (→ Kapittel „Kundeservice”).

Fryser

Fryseren kan brukes til å

- oppbevare frysevarer,
- lage isbiter,
- fryse inn matvarer.

Obs!

Ikke la flasker ligge lenger enn nødvendig i frysehyllet. De kan knuse når de fryser.

Merk:

Pass på at fryserdøren alltid er ordentlig lukket. Hvis døren står åpen, tiner frysevarene og fryserrommet fryser til med is. I tillegg: Sløsing med energi på grunn av høyt strømforbruk.

Når døren til fryserrommet lukkes, oppstår det undertrykk som forårsaker en sugelyd. Vent to til tre minutter, inntil undertrykket er utjevnet.

Innkjøp av dypfryste varer

- Emballasjen må ikke være skadet.
- Ta hensyn til holdbarhetsdatoen.
- Temperaturen i frysedisken skal være minst -18 °C eller kaldere.
- Transporter helst de dypfryste varene i kjølepose og legg dem så raskt som mulig i fryseren.

Fryseskuffer

Fryseskuffene er montert på uttrekkbare skinner og kan fylles med store mengder frysevarer.

Du tar ut en fryseskuff ved å dra den forover og løfte den opp fra skinnene. Ta ut frysevarene først.

Etter at du har tatt ut fryseskuffen, skyver du skinnene helt inn igjen.

Utnytte fryservolumet fullt ut

Hvis du ikke trenger is, kan du slå av ismaskinen og sette inn dørhyllen i stedet for isbitbeholderen (→ *Kapittel „Rengjøring av apparatet“*).

Frysekapasitet

Informasjon om frysekapasitet står på typeskiltet.

Fryse ferske matvarer

Du må bare fryse ned ferske og fine matvarer.

For å opprettholde næringsverdi, aroma og farge best mulig, bør grønnsaker forvelles før de fryses ned. Auberginer, paprika, squash og asparges trenger ikke forvelles først.

Du finner informasjon om frysing og forvelling i bokhandelen.

Merk:

Unngå at matvarer som skal fryses ned, kommer i kontakt med matvarer som allerede er frosne.

- Matvarer som egner seg til frysing: Bakevarer, fisk og sjømat, kjøtt, vilt, fjærkre, grønnsaker, frukt, urter, egg uten skall, melkeprodukter som ost, smør og kesam, ferdige retter og middagsrester som suppe, gryteretter, tilberedt kjøtt og fisk, potetretter, gratenger og desserter.
- Matvarer som ikke egner seg til frysing: Grønnsaker som vanligvis spises rå, f.eks. bladsalat eller reddiker, egg med skall, vindruer, hele epler, pærer og ferskener, hardkokte egg, yoghurt, kulturmilk, rømme, crème fraîche og majones.

Innpakking av frysevarer

Pakk inn matvarene i lufttett emballasje så ikke smaken forsvinner eller matvarene tørker ut.

1. Legg matvarene i emballasjen.
2. Trykk ut luften.
3. Lukk emballasjen lufttett.
4. Sett en etikett på emballasjen der du angir innhold og nedfrysingsdato.

Materiale som egner seg som emballasje:

Plastfolie, polyetylenfolie, aluminiumsfolie, frysebeholdere.

Disse produktene kan kjøpes i faghandelen.

Materiale som ikke egner seg som emballasje:

Innpakningspapir, pergamentpapir, cellofan, avfallsposer og brukte handleposer.

Egnet lukkemateriale:

Gummistrikk, plastklips, bindetråd, kuldebestandig tape o.l.

Bruker du poser og plastfolie av polyetylen, kan du bruke en foliesveiser til lukkingen.





Frysevarenes holdbarhet

Holdbarheten avhenger av typen matvarer.

Ved en temperatur på -18 °C:

- Fisk, pølse, ferdigretter, bakevarer:
inntil 6 måneder
- Ost, fjærkre, kjøtt:
inntil 8 måneder
- Grønnsaker, frukt:
inntil 12 måneder

Frysekalender

| | |
|---|--|
|  noFrost |  2-6 months |
|  4-8 months |  6-12 months |

For å unngå at kvaliteten på frysevarene reduseres, bør du ikke overskride oppbevaringstiden. Oppbevaringstiden avhenger av typen frysevarer. Tallene ved symbolene står for tillatt oppbevaringstid i måneder for frysevarene.

Se produksjons- og holdbarhetsdatoen på dypfrosne varer fra butikken.

Superfrysing

Matvarer bør fryses helt inn til kjernen så raskt som mulig, slik at vitaminer, næringsstoffer, utseende og smak bevares best mulig.

Apparatet går kontinuerlig når superfrysing er slått på. Temperaturene i fryserommet er mye lavere enn ved vanlig bruk.


Slå på superfrysing noen timer før du skal legge inn ferske matvarer, slik at du unngår at temperaturen stiger når de legges inn.

Dersom du vil utnytte frysekapasiteten i henhold til typeskiltet, skal du slå på superfrysing 24 timer før du legger de ferske produktene inn i fryserommet.

Mindre mengder matvarer (inntil 2 kg) kan du legge i uten å slå på superfrysing.


Aktivere superfrysing

Hold knappen „freeze / super 3s” inne i 3 sekunder for å slå på funksjonen superfrysing.

Symbolet  (superfrysing) lyser, og -24 °C vises som fryseromstemperatur.

Slå av superfrysing

Trykk på knappen „freeze / super 3s” for å slå av funksjonen superfrysing.

Når superfrysing er slått av, slukner symbolet  (superfrysing). Apparatet går automatisk tilbake til den temperaturen som var stilt inn før superfrysing.

Merknader

- Etter 52 timer deaktiveres superfrysingen automatisk.
- Når ferie- eller energisparingsmodus slås på, slås funksjonen superfrysing av.

Opptining av frysevarer

Alt etter type og bruksformål har du følgende muligheter:

- ved romtemperatur
- i kjøleskap
- i elektrisk stekeovn, med/uten varmluftvifte
- i mikrobølgeovn

Obs!

Frysevarer som er tint opp, må ikke fryses ned igjen. Først når de er behandlet til en ferdig rett (kokt eller stekt) kan de fryses ned på nytt.

Etter det kan ikke varene oppbevares i fryseren like lenge som angitt.

Kjølerom

Kjølerommet er ideelt til oppbevaring av kjøtt, pølser, fisk, melkeprodukter, egg, ferdige retter og bakevarer.

Ved oppbevaring i kjølerom

- Legg bare ferske, hele matvarer til kjøling. Slik holder de seg ferske og kvaliteten opprettholdes.
- Ta hensyn til best-før-datoen eller siste forbruksdag som er oppgitt av produsenten på ferdigretter og emballerte matvarer.
- Pakk matvarene godt inn eller dekk dem til for å opprettholde aroma, farge og friskhet. Slik unngår du smaksoverføring mellom varene og misfarging av plastdelene i kjølerommet.
- Varme retter og drikker må avkjøles før de settes inn i apparatet.

Merk:

Unngå at matvarene kommer i kontakt med bakveggen. Dette vil ellers føre til dårligere luftsirkulasjon. Matvarer eller emballasje kan fryse fast til bakveggen.

Ta hensyn til kuldeseonene i kjølerommet

Luftsirkulasjonen i kjølerommet fører til at forskjellige soner får forskjellige grader av kulde:

- Den kaldeste sone er mellom grønnsaksskuffen og glasshyllen over den.

Merk:

Oppbevar ømfintlige matvarer (f.eks. fisk, pølser, kjøtt) i den kaldeste sonen over grønnsaksskuffen.

- Den varmeste sonen er helt oppe ved døren.

Merk:

I den varmeste sonen kan du oppbevare f.eks. ost og smør. Osten videreutvikler sin aroma, smøret holder seg smøremykt.

Frukt- og grønnsaksskuff

Skuffen er montert på uttrekkbare skinner og brukes til oppbevaring av frukt og grønt.

Du tar ut en skuff ved å dra den forover og løfte den opp fra skinnene. Ta ut alle matvarene først.

Etter at du har tatt ut skuffen, skyver du skinnene helt inn igjen.

Merknader

- Kuldeømfintlig frukt (f.eks. ananas, bananer, papaya og sitrusfrukter) og grønnsaker (f.eks. auberginer, agurk, squash, paprika, tomater og poteter) beholder aromaen og kvaliteten bedre dersom de ikke oppbevares i kjøleskap, men ved temperaturer på mellom ca. +8 °C og +12 °C.
- Avhengig av oppbevaringsmengden og hva det er som oppbevares, kan det oppstå kondens i grønnsaksskuffen. Fjern kondensen med en tørr klut.

Superkjøling


Ved superkjøling kjøles kjølerommet så kaldt som mulig.

Slå f.eks. superkjøling på

- før du legger inn større mengder matvarer
- for å få drikke raskt kaldt


Aktivere superkjøling

Hold knappen „cool / super 3s” inne i 3 sekunder for å slå på funksjonen superkjøling.

Symbolet  (superkjøling) lyser, og 2 °C vises som kjøleromstemperatur.

Slå av superkjøling

Trykk på knappen „cool / super 3s” for å slå av funksjonen superkjøling.

Når superkjøling er slått av, slukner symbolet  (superkjøling). Apparatet går automatisk tilbake til den temperaturen som var stilt inn før superkjøling.

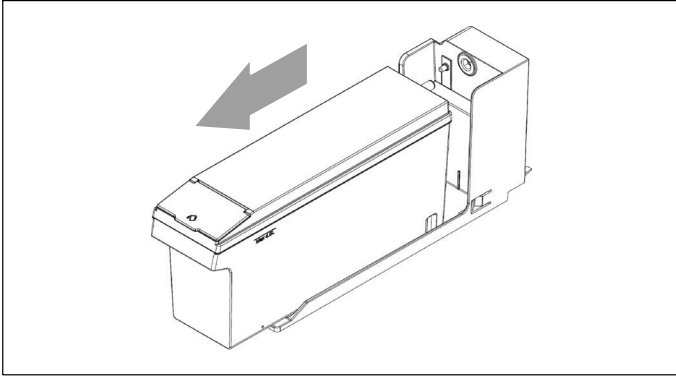
Merknader

- Etter 3 timer deaktiveres superkjølingen automatisk.
- Når ferie- eller energisparingsmodus slås på, slås funksjonen superkjøling av.

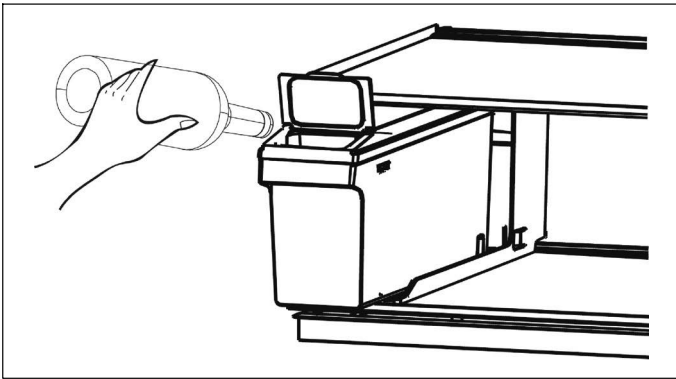
Vannbeholder

Vannbeholderen forsyner isbitmaskinen og vann-dispensereren med vann.

Fylle på vannbeholderen



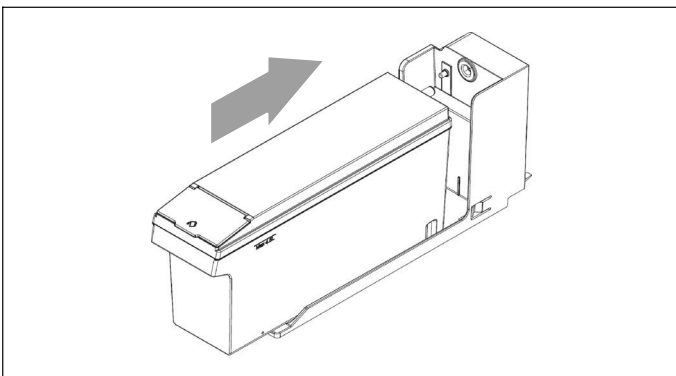
1. Dra vannbeholderen et stykke ut.



2. Åpne den lille klaffen foran og fyll vann rett i.

Obs!


- Vannbeholderen må utelukkende fylles med drikkevann.
- Anbefalt mengde er maks. 4,5 liter.




3. Skyv vannbeholderen riktig inn igjen.

Merk: Etter å ha skjøvet inn beholderen må du vente 10 sekunder før du tar ut vann.

Alarm vannbeholder

Dersom vannbeholderen ikke er satt inn eller ikke satt inn riktig, lyser indikatoren  og varsler brukeren.

Du slår av alarmen ved å holde knappen „eco /  water tank 3s“ inne i 3 sekunder.

Is- og vanddispenser

Avhengig av behov kan du ta ut:

- kaldt vann
- isbiter
- knust is (crush-is)

Du kan velge istype eller vann ved å trykke på knappen „cubed ice” (isbiter), „crushed ice” (crush-is) eller „water” (vann).

⚠ Advarsel

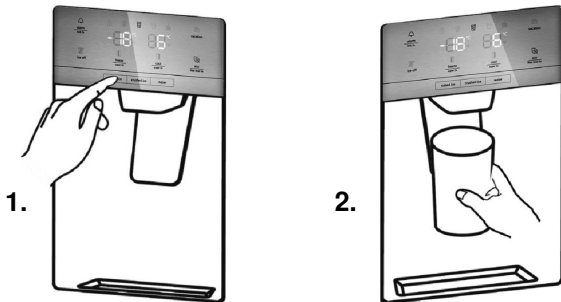
- Ikke bruk knuselige kar til å ta ut vann eller is – fare for personskade ved knust glass!
- Ikke stikk fingrene inn i utkaståpningen – fare for personskade på grunn av crusher-knivene!


Merk:

Is- og vanddispenseren fungerer ikke når fryseromsdøren er åpnet eller når barnesikringen er aktivert.

Tappe vann

Vannet fra vanddispenseren har drikkevannstemperatur. Hvis du vil ha enda kaldere vann, tar du litt isbiter i glasset før du taper vann.



1. Trykk på knappen „water” for stille is-/vanddispenseren på vannmodus. Symbolet  lyser når vannmodus er aktivert.
2. Trykk glasset mot dispenserhendelen. Vannet slutter å renne med en gang glasset fjernes fra hendelen. Ikke fjern glasset helt med en gang, men hold det under dispenseren i 2 til 3 sekunder til for å unngå søl.

Merk:


Dersom det ikke kommer noe vann eller vannet kommer langsomt, må du kontrollere om vannbeholderen er koblet riktig til, og påse at vannbeholderen er tilstrekkelig fylt opp.

Ismaskin

Når fryseren har nådd den nødvendige innfrysings-temperaturen, strømmer det vann inn i ismaskinen og dette fryses til isbiter i kamrene. Så snart isbitene er ferdige, tømmes de automatisk i isbitbeholderen.

Slå av ismaskinen

Du kan slå av ismaskinen for å spare strøm når du ikke trenger is.

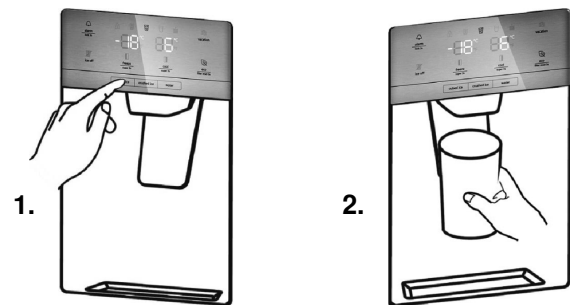
Du slår ismaskinen av og på ved å trykke på knappen „ice off”. Symbolet  (ice off) lyser når ismaskinen er slått av.



Merk: „ice off” gjelder kun ismaskinen, ikke is-/vanddispenseren.

Tømming av isbitbeholderen

Dersom det ikke er blitt tatt ut is på lengre tid, kan isbitene fryse sammen i isbitbeholderen. Da må du ta ut beholderen og tømme den (→ Kapittel „Rengjøring av apparatet”).

Uttak av is



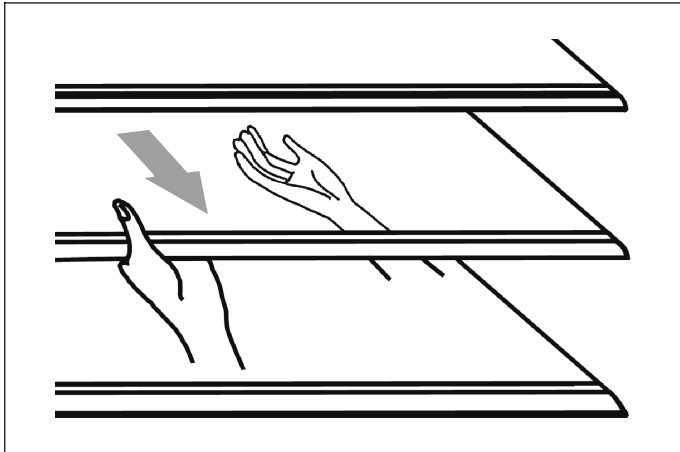
1. Trykk på knappen „cubed ice” eller „crushed ice” for å sette is-/vanddispenseren i isbitmodus eller modusen crush-is. Symbol  eller  lyser når den valgte modusen er aktivert.
2. Trykk et egnet kar mot dispenserhendelen. Fjern karet fra hendelen når det er ca. halvfullt. Ellers kan is i utkastet føre til at karet renner over eller at utkastet blokkeres. Ikke fjern karet helt med en gang, men hold det under dispenseren i 2 til 3 sekunder til for å unngå søl.

Merknader

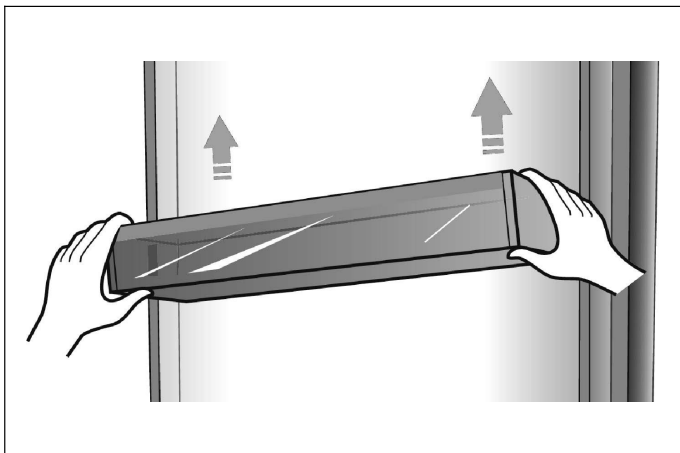
- Etter bytte fra isbiter til crush-is kan det fortsatte være hele isbiter eller isbitrester i dispenseren. De kommer ut med de første porsjonene crush-is.
- Etter bytte fra crush-is til isbiter kan det fortsatt være igjen en liten mengde crush-is i dispenseren. Dette kommer ut med de første isbitene.
- Ved vanlig bruk må du ikke tappe is uavbrutt i over 1 minutt. Dette kan føre til at crusher-motoren blir overopphetet.

Variabel innvendig utforming

Kjølerommet er utstyrt med 5 glasshyller og flere forskjellige dørhyller som egner seg til oppbevaring av egg, bokser, flasker og emballerte matvarer. De settes inn i forskjellige høyder, alt etter behov. Før du tar ut dørhyllene, må du ta ut alle matvarene for å unngå søl.



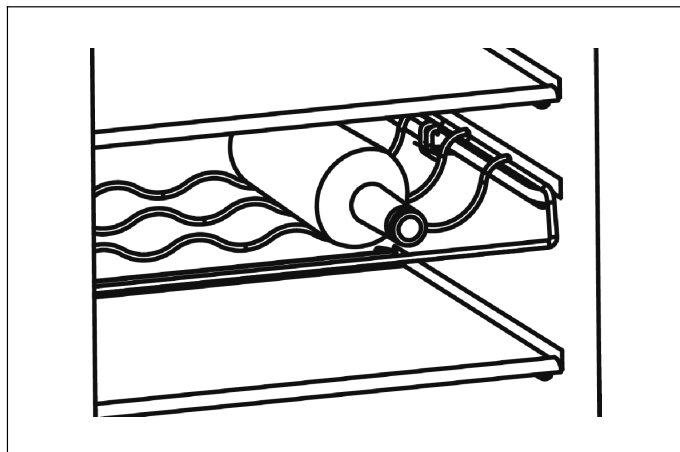
- Du fjerner en hylle ved å dra den forsiktig forover til den løsner fra føringene.
- Når du setter hyllen tilbake, må du passe på at det ikke er noen hindring bak den og du må skyve hyllen forsiktig tilbake på plass.



- Løft litt på dørhyllene og dra dem så ut.


Flaskeholderen (ekstrautstyr) brukes til oppbevaring av vin og andre drikker på flaske.

Merk: Vær forsiktig når du tar ut flasker.



- Holderen kan tas ut ved rengjøring eller når du vil spare plass.

Alarmfunksjon

Ved alarm lyser symbolet , og det lyder en summetone.

Døralarm

Hvis døren til fryserommet eller kjølerommet står åpen lenger enn to minutter, går døralarmen.

Ved døralarm går summeren 3 ganger i minuttet og stopper automatisk etter 10 minutter.

For å spare strøm bør du unngå å la apparatet stå åpent over lengre tid.

Alarmen slås av når døren lukkes.

Når døren er åpen, kan alarmen slås av ved at du trykker på knappen „alarm / lock 3s”, dersom barne-sikringen ikke er på.

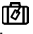
Feriemodus

Hvis man skal være bortreist i en lengre periode, er feriemodus det beste valget. I denne modusen stilles temperaturen i kjølerommet på 15 °C og temperaturen i fryserommet på -18 °C for å minimere strømforbruket.

Viktig: I løpet av denne tiden må du ikke oppbevare matvarer i kjølerommet.

Aktivere feriemodus


Trykk på knappen „vacation” for å slå på feriemodus.

Symbolet  (vacation) lyser, og „15 °C” vises som kjøleromstemperatur.

Merk: I feriemodus slås ismaskinen av automatisk.

Deaktivere feriemodus

Trykk på knappen „vacation” for å deaktivere feriemodus.


Når feriemodus er blitt deaktivert, slukker symbolet  (vacation) i displayet. Apparatet går automatisk tilbake til den temperaturen som var stilt inn før.

Strømsparingsmodus


Strømsparingsmodus kan hjelpe deg med å redusere strømforbruket. Den stiller kjøleromstemperaturen på 6 °C og fryseromstemperaturen på -17 °C.


Slå på strømsparingsmodus

Trykk på knappen „eco /  water tank 3s” for å slå på strømsparingsmodus.

Symbolet  (eco) lyser når strømsparingsmodus er aktivert.

Slå av strømsparingsmodus

Trykk på knappen „eco /  water tank 3s” for å slå av strømsparingsmodus.

Når strømsparingsmodus er slått av, slukner symbolet  (eco) i displayet. Apparatet går tilbake til de temperaturene som var stilt inn sist.

Slå av og ta apparatet ut av drift

Slå av apparatet

Trekk ut støpselet eller slå av sikringen.

Kjølemaskinen slås av.

Obs!

Dersom apparatet er slått av for lenge, smelter isen i isbitbeholderen og det renner ut vann på gulvet. For å unngå dette bør du tømme isbitbeholderen (→ *Kapittel „Rengjøring av apparatet”*).

Merk: Barnesikringen og funksjonene Superfrysing og Superkjøling opprettholdes ikke når apparatet slås av.

Ta apparatet ut av drift

Hvis apparatet ikke skal brukes over lengre tid:

1. Ta alle matvarer ut av apparatet.
2. Ta ut støpselet.
3. Rengjøre apparatet innvendig og tømme isbitbeholderen (→ *Kapittel „Rengjøring av apparatet”*).
4. La apparatdøren stå åpen for å hindre luktdannelse.

Avriming

Fryserom

Fryseren forblir isfri takket være det helautomatiske NoFrost-systemet. Det er ikke nødvendig med avriming.

Kjølerom

Avrimingen skjer automatisk.

Smeltevannet renner gjennom avløpshullet og ned i fordampningsskål på baksiden av apparatet.

Rengjøring av apparatet

⚠ Advarsel

Apparatet må aldri rengjøres med dampvasker.

Obs!

- Ikke bruk rengjørings- og løsemidler som inneholder sand, klor eller syre.
- Ikke bruk skurende rengjøringsmidler eller svamper som lager riper. Det kan føre til korrosjon på metall-overflatene.
- Ikke bruk skarpe gjenstander til å fjerne rim fra kjølerommet.
- Hyller og beholdere må ikke vaskes i oppvaskmaskin. Delene kan deformeres.

Fremgangsmåte

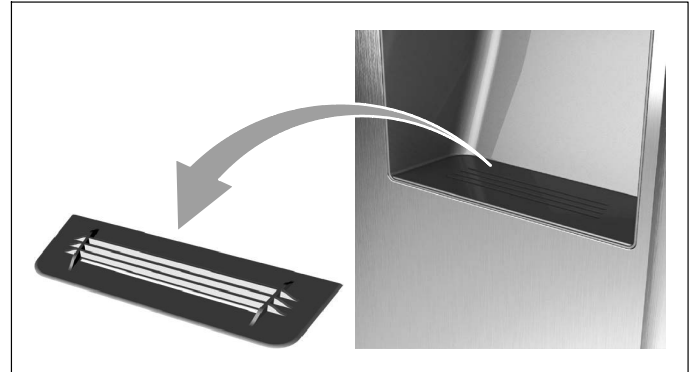
1. Trekk ut støpselet eller slå av sikringen.
2. Ta ut frysevarene og oppbevar dem på et kjølig sted.
3. Vent til rimlaget har tint.
4. Rengjør apparatet med en myk klut, lunkent vann og et pH-nøytralt oppvaskmiddel. Såpevannet må ikke sive inn i belysningen.
5. Dørtetningen må bare tørkes av med rent vann og deretter tørkes av godt.
6. Koble til apparatet igjen etter rengjøringen. Apparatet bør være helt tørt på innsiden før du setter i støpselet og slår det på.
7. Legg tilbake frysevarene.

Is- og vanddispenser

- Ikke dra i dispenserhendelen. Dette kan skade eller ødelegge fjæren i hendelen.

Rengjøre vannopsamlingsskålen og gitteret

Spilt vann samles i vannopsamlingsskålen.



- Du kan ta ut vannopsamlings-skålen og silen når de skal rengjøres.

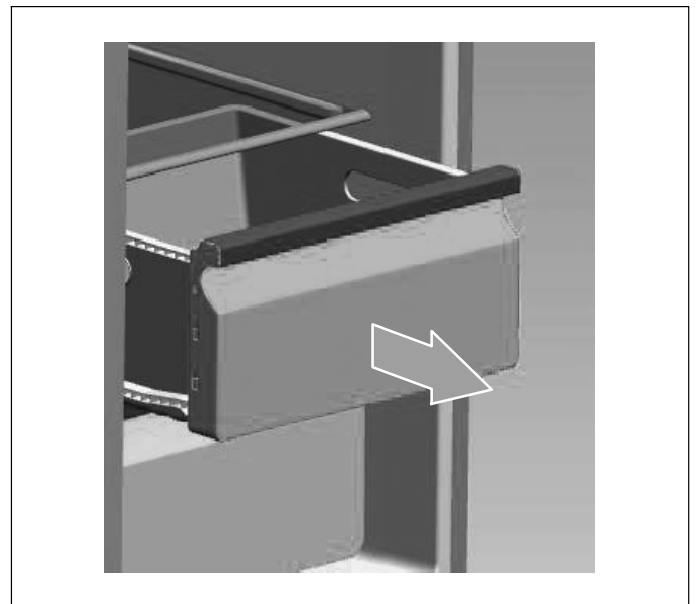
Utstyr

Alle variable deler i apparatet kan tas ut ved rengjøringen (→ *Kapittel „Variabel innvendig utforming“*).

Merk:

Når du skal ta ut og rengjøre skuffene, må dørene åpnes helt opp, over 90°.

Ta ut skuffer

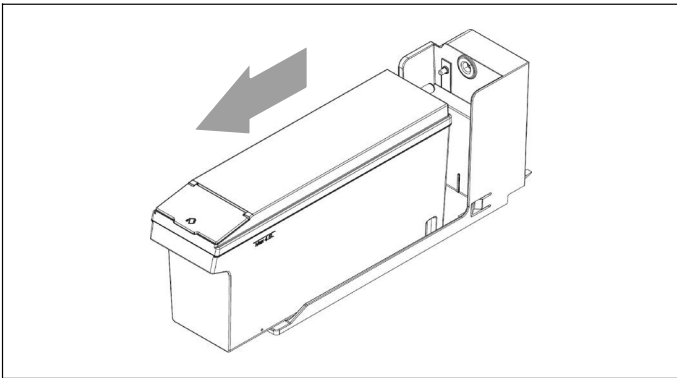


- Trekk beholderne helt ut, løsne dem fra holderen ved å løfte dem, og ta dem ut.

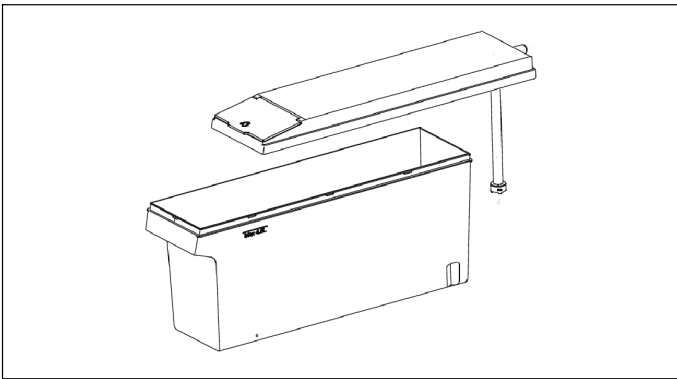
Når du setter inn skuffen, setter du den på uttrekkskinnene og skyver den inn. Skuffen smekker på plass ved at du trykker den ned.

Rengjøring av vannbeholderen

Vannbeholderen bør rengjøres regelmessig.



1. Dra vannbeholderen helt ut.



2. Ta lokket av beholderen.

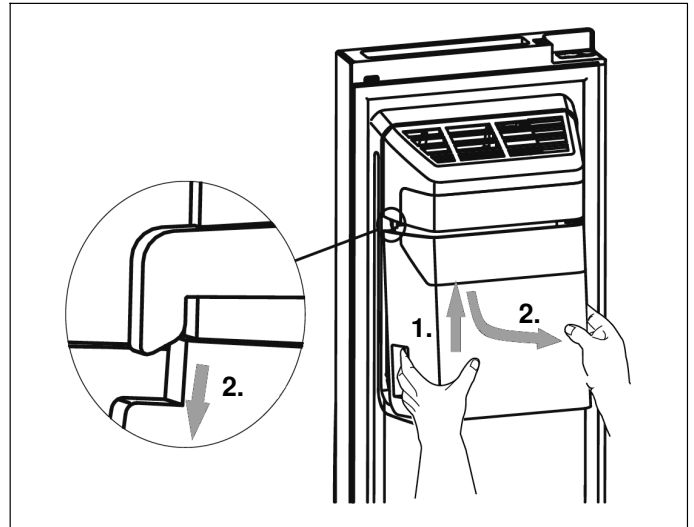
3. Rengjør innsiden av beholderen og lokket og skyll med springvann.

4. Sett sammen vannbeholderen igjen og skyv den tilbake på plass.

Håndtering av isbitbeholderen

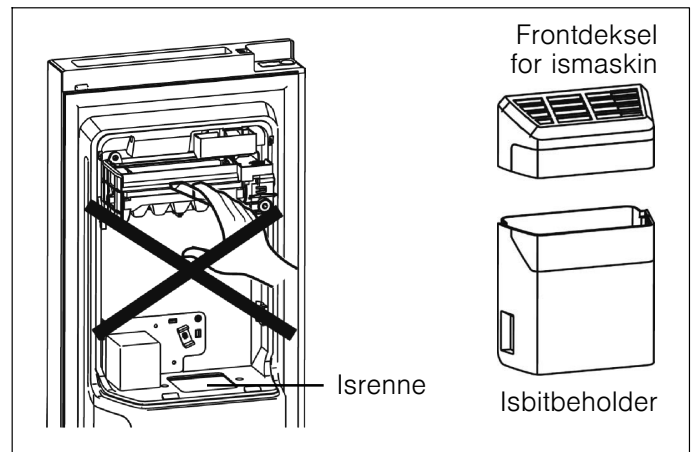
Ta ut isbitbeholderen

Du kan ta ut isbitbeholderen for å rengjøre den eller hvis du ikke trenger noe is.



1. Hold fast isbitbeholderen i håndtaket og skyv den opp.

2. Dra den sakte ut for å unngå skader.



⚠ Advarsel

Ikke stikk fingrene, hånden eller uegnede gjenstander inn i isrennen eller ismaskinen. Dette kan føre til personskader eller materielle skader.

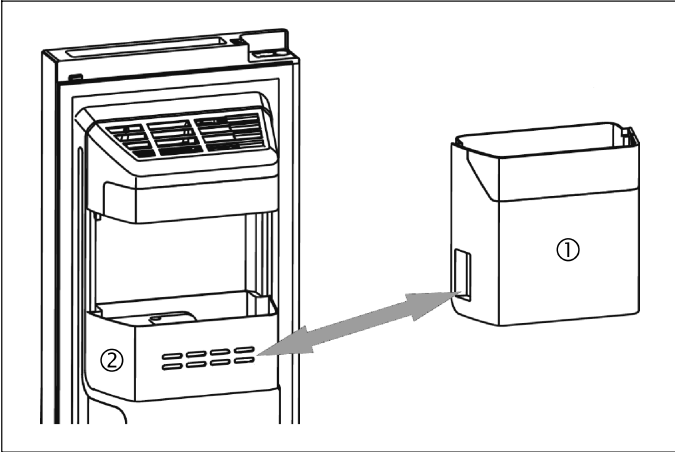
Merk: Det går en vannledning til ismaskinen. Ikke demonter det samlede vannforsyningssystemet på egenhånd. Dette skal kun utføres av kvalifiserte personer.

Tøm og rengjør isbitbeholderen.

Isbitbeholderen må tømmes når isbitene har frosset sammen eller det ikke er blitt tatt ut is på lengre tid eller når apparatet skal slås av.

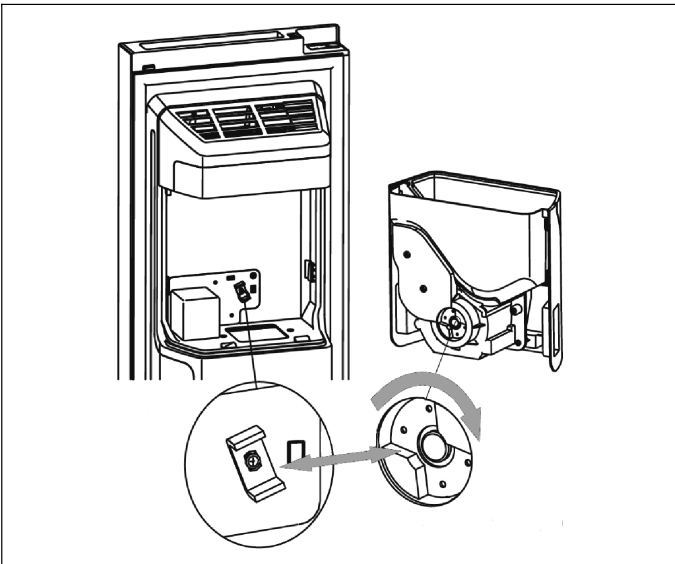
Vask den med mildt rengjøringsmiddel, skyll den grundig og la den tørke godt. Ikke bruk etsende eller skurende rengjøringsmidler eller løsemidler.

Skift ut isbitbeholderen

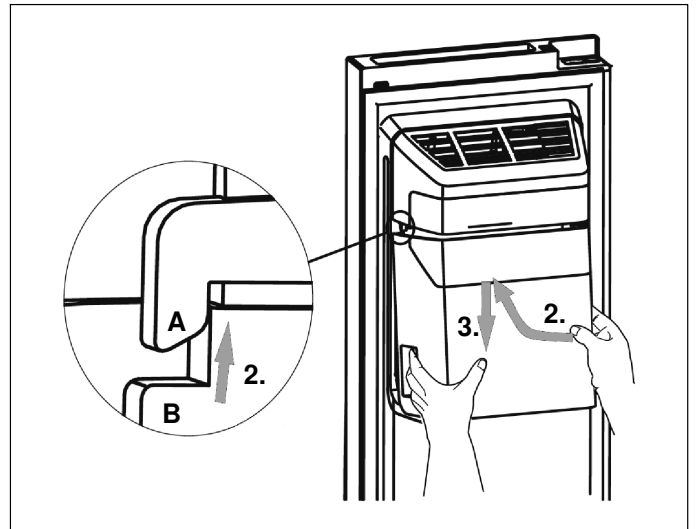


Dersom du ikke trenger is, kan du slå av ismaskinen og sette inn dørhyllen (2) i stedet for isbitbeholderen (1), slik at du får mer plass i fryserrommet.

Montere isbitbeholderen



1. Sørg for at de to koblingene står i egnet vinkel i forhold til hverandre, slik at de går i inngrep sammen. Ved behov vrir du på koblingen på isbitbeholderen slik at den passer til koblingen på motoren.



2. Hold fast isbitbeholderen i håndtaket og skyv den opp. Når du gjør dette, må du påse at isbitbeholderen (B) går i lås i klemmene (A) til ismaskinen på begge sider.
3. Dra ned isbitbeholderen og kontroller at den sitter godt.

Avriming

Selv om apparatet avrimes automatisk, kan det danne seg et rimlag på innerveggene i fryserrommet dersom døren åpnes ofte eller står åpen for lenge.

Hvis rimlaget er for tykt, venter du til det er lite innhold igjen, og så går du frem som følger:

1. Fjern de matvarene som er igjen, trekk ut støpselet og la dørene stå åpne. Luft rommet godt for å få fart i avrimingsprosessen.
2. Når avrimingen er fullført, rengjør du apparatet som beskrevet ovenfor.

Belysning (LED)

Apparatet er utstyrt med vedlikeholdsfri LED-belysning. Reparasjoner på denne belysningen skal utelukkende gjennomføres av kundeservice eller autorisert elektriker.

Strømsparing

- Plasser apparatet i et tørt rom med god ventilasjon. Apparatet bør ikke stå direkte i solen eller i nærheten av varmekilder (f.eks. radiator, komfyr).
- Lufte- og ventilasjonsåpningene på apparatet må ikke dekket til.
- Varme matvarer og drikker må avkjøles før de settes inn i apparatet.
- Legg frysevarer til opptining i kjølerommet og utnytt på denne måten kulden fra frysevarerne til kjøling av matvarer.
- Hold apparatet åpent i så kort tid som mulig.
- Pass på at fryserdøren alltid er ordentlig lukket.
- Plasseringen av utstyrsdelene har ingen innflytelse på apparatets energioptak.
- Du kan slå av ismaskinen for å spare strøm når du ikke trenger is.

Lyder fra apparatet når det er i bruk

Normale lyder

- Driftsstøy fra kompressoren.
- Luftbevegelseslyder fra den lille viftemotoren i kjølerommet eller andre steder.
- Boblende lyder som minner om kokende vann.
- Knekkelyder under den automatiske avrimingen.
- Klikking før kompressoren starter.
- Støy når det faller isbiter fra ismaskinen og ned i isbitbeholderen.
- Når du trykker på knappen „water”, starter vannpumpen og det kommer svak støy så lenge pumpen går.

Unngå lyder

Apparatet står ikke jevnt

Sett apparatet i vater ved hjelp av et vaterpass. Gjør dette ved å skru på skruføttene eller legg noe under.

Apparatet skubber inntil noe

Skyv apparatet vekk fra møbler og andre hvitevarer.

Beholdere eller hyller vakler eller sitter i klem

Kontroller de uttakbare delene, og sett dem eventuelt inn på nytt.

Flasker eller beholdere kommer i kontakt med hverandre

Flytt flaskene eller beholderne litt fra hverandre.

Mindre feil som du selv kan utbedre

Før du ringer til kundeservice:

Kontroller om feilen kan utbedres ved hjelp av anvisningene nedenfor.

Du må selv dekke kostnadene for veiledningen fra kundeservice – også under garantitiden!

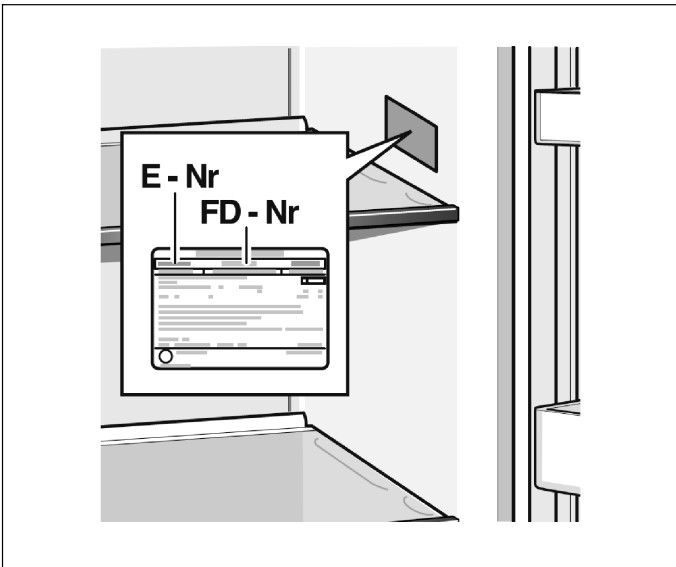
| Feil | Mulig årsak | Løsning |
|--------------------------------------|--|---|
| Apparatet fungerer ikke | Støpselet er ikke satt riktig i. | Kontroller om støpselet er satt i riktig. |
| | Sikringen er slått av eller defekt. | Kontroller sikringen og skift den ut ved behov. |
| | Strømbrudd. | Kontroller strømforsyningen. |
| | For lav omgivelsestemperatur. | Prøv å løse problemet ved å senke den innstilte temperaturen. |
| | Det er normalt at apparatet ikke virker under den automatiske avrimingen eller en kort stund etter at det er slått på. Dette er for å beskytte kompressoren. | |
| Lukt fra innsiden | Innsiden er skitten. | Vask innsiden. |
| | Noen matvarer, beholdere eller forpakninger forårsaker lukt. | |
| Motor går kontinuerlig | Det er normalt med hyppig motorstøy. Motoren må gå oftere i følgende situasjoner: <ul style="list-style-type: none"> ■ Temperaturen er stilt inn kaldere enn nødvendig. ■ En stor mengde varme matvarer ble lagt inn for kort tid siden. ■ Omgivelsestemperaturen er for høy. ■ Dørene har stått åpne for lenge, eller de er blitt åpnet for ofte. ■ Etter at apparatet er tatt i bruk eller hvis det har vært slått av i lengre tid. | |
| Den danner seg et rimlag på innsiden | Luftåpningene er tildekket; utilstrekkelig ventilasjon; døren er ikke riktig lukket. | Sørg for at luftåpningene ikke er tildekket av matvarer og for at matvarene er plassert slik at apparatet får tilstrekkelig ventilasjon. Kontroller om døren er riktig lukket. Slik fjerner du rimen: → <i>Kapittel „Rengjøring av apparatet”.</i> |
| Temperaturen i apparatet er for varm | Dørene har muligens stått åpne for lenge, eller de er blitt åpnet for ofte; eller dørene holdes åpne av et eller annet hinder; eller apparatet er installert uten tilstrekkelig klaring under, over eller på siden. | Ikke hold dørene åpne unødig eller lenger enn nødvendig. Kontroller klaringen rundt apparatet. |
| Dørene er tunge å lukke | Apparatet heller ikke ca. 15 mm bakover. Det er noe på innsiden som hindrer dørene i å lukkes. | Kontroller helningen og korriger den ved behov ved å skru på føttene. Kontroller innsiden og fjern hindringen. |
| Belysningen fungerer ikke | LED-belysningen har slått seg av automatisk fordi døren har stått åpen for lenge. LED-belysningen er defekt. | Slå på belysningen igjen ved å lukke døren og åpne den igjen. Få LED-belysning skiftet ut → <i>Kapittel „Belysning (LED)”.</i> |

| Feil | Mulig årsak | Løsning |
|-------------------------------|---|--|
| Det drypper vann på gulvet | Fordampningsskålen på baksiden av apparatet er ikke i vater eller utløpsrøret er ikke riktig plassert over skålen eller det er tett. Isen i isbitbeholderen har smeltet fordi apparatet har vært uten strøm. | Kontroller fordampningsskålen og utløpsrøret på baksiden av apparatet. Kontroller isbitbeholderen og tøm den ved behov. |
| Vanddispenseren fungerer ikke | Vannbeholderen er tom eller ikke riktig satt inn. Barnesikringen er på, eller fryseromsdøren er ikke lukket. | Kontroller vannbeholderen. Deaktiver barnesikringen. Lukk døren til fryserommet. |
| Det kan ikke tas ut is | Etter montering tar det flere timer før fryserommet har nådd riktig temperatur og det kan produseres isbiter. Isbitene har frosset sammen i isbitbeholderen, eller de er klemt fast i utkastet. Ismaskinen er slått av. | Kontroller utkastet. Kontroller isbitbeholderen og tøm den ved behov. Slå på ismaskinen. |

Kundeservice

Du finner en kundeservice nær deg i telefonkatalogen eller i kundeserviceoversikten. Ved kontakt med kundeservice må du oppgi produktnummer (E-Nr.) og produksjonsnummer (FD-Nr.) for apparatet.

Du finner disse opplysningene på typeskiltet.



Ved å oppgi produkt- og produksjonsnummer kan du unngå unødvendige teknikerkostnader. Dermed sparer du inn disse merkostnadene.

Reparasjonsoppdrag og veiledning ved feil

Du finner kontaktinformasjon for alle land i den vedlagte kundeservice-oversikten.

N 22 66 06 00

Innehållsförteckning

| | | | |
|--|-----------|--|-----------|
| Säkerhetsanvisningar | 69 | Tina upp frysta varor | 78 |
| Om anvisningen | 69 | Kylutrymmet | 79 |
| Explosionsrisk | 69 | Lägga in livsmedel | 79 |
| Risk för elektriska stötar | 69 | Beakta kylzonerna i kylutrymmet | 79 |
| Risk för brännskador till följd av kyla | 69 | Frukt- och grönsakslåda | 79 |
| Risk för skador | 69 | Superkylning | 79 |
| Förebygga risker för barn och särskilt utsatta personer | 70 | Aktivera superkylning | 79 |
| Allmänna bestämmelser | 70 | Stänga av superkylning | 79 |
| Egendomsskador | 70 | Vattentank | 80 |
| Vikt | 70 | Fylla på vattentanken | 80 |
| Information om avfallshantering | 70 | Larm vattentank | 80 |
| Avfallshandera förpackningen | 70 | Is- och vattendispensern | 81 |
| Avfallshandera utjänt skåp | 70 | Ta ut vatten | 81 |
| Leveransomfattning | 70 | Ismaskin | 81 |
| Installera skåpet | 71 | Ta ut is | 81 |
| Transport | 71 | Variabel utformning av innerutrymmet | 82 |
| Demontera dörrarna | 71 | Larmfunktion | 82 |
| Installationsplats | 71 | Dörrlarm | 82 |
| Underlag | 71 | Semesterläge | 83 |
| Beakta rumstemperatur och ventilation | 71 | Aktivera semesterläget | 83 |
| Montera avståndshållare | 72 | Stäng av semesterläget | 83 |
| Uppställningsmått och dörröppningsvinkel | 72 | Energisparläge | 83 |
| Fästa handtag | 72 | Slå på energisparläge | 83 |
| Rikta in skåpet | 72 | Slå av energisparläge | 83 |
| Justera dörrarna | 73 | Stänga av skåpet och ta det ur drift | 83 |
| Ansluta skåpet | 73 | Stänga av skåpet | 83 |
| Elanslutning | 73 | Ta skåpet ur drift | 83 |
| Bekanta dig med skåpet | 74 | Avfrostning | 84 |
| Kontroll- och indikeringsfält | 75 | Frysutrymmet | 84 |
| Koppla in skåpet | 76 | Kylutrymmet | 84 |
| Barnspärr | 76 | Rengöring | 84 |
| Låsa upp knapplås | 76 | Tillvägagångssätt | 84 |
| Aktivera knapplås | 76 | Is- och vattendispensern | 84 |
| Ställa in temperatur | 76 | Utrustning | 84 |
| Frysutrymmet | 76 | Rengöra vattentanken | 85 |
| Kylutrymmet | 76 | Använda isbitsfacket | 85 |
| Kapacitet | 76 | Avfrostning | 86 |
| Frysutrymmet | 77 | Belysning (lysdioder) | 87 |
| Inköp av djupfrysta matvaror | 77 | Spara energi | 87 |
| Fryslådor | 77 | Buller | 87 |
| Nyttja djupfrysningens volymen fullständigt | 77 | Helt normalt buller | 87 |
| Fryskapacitet | 77 | Ljud som kan undvikas | 87 |
| Frysa in färsk livsmedel | 77 | Fel som du själv kan åtgärda | 88 |
| Förpacka frysvaror | 77 | Kundtjänst/service | 89 |
| Hållbarheten för frysta varor | 78 | Reparationer och rådgivning vid fel på skåpet | 89 |
| Fryskalender | 78 | | |
| Superinfrysning | 78 | | |
| Aktivera superinfrysning | 78 | | |
| Stänga av superinfrysning | 78 | | |

Säkerhetsanvisningar

Denna apparat motsvarar tillämpliga säkerhetsbestämmelser för elprodukter och är radioavstörd.

Kylkretsen är täthetsprovad.

Om anvisningen

- Läs och följ monterings- och bruksanvisningen. Den innehåller viktig information om installation, användning och underhåll.
- Tillverkaren har inget ansvar för skador och andra händelser som beror på att anvisningarna och varningarna i monterings- och bruksanvisningen inte har efterlevts.
- Förvara all dokumentation så att den finns till hands för senare tillfälle eller om du överlåter kylen till någon annan.

Explosionsrisk

- Använd aldrig elektriska apparater inuti skåpet (värmeelement eller elektrisk ismaskin).
- Förvara inga produkter med brännbara drivgaser (t.ex. sprayflaskor) eller explosiva ämnen i kylskåpet.
- Flaskor med starksprit bör förvaras stående och väl tillslutna.
- Bortsett från tillverkarens uppgifter bör inga ytterligare åtgärder vidtas för att öka avfrostningen.

Risk för elektriska stötar

Ej professionellt utförda installationer och reparationer kan skada användaren allvarligt.

- Se till så att sladden inte blir klämd eller skadad vid uppställning av enheten.
- Om sladden är skadad: Dra omedelbart ut sladden ur eluttaget.
- Använd inga grenuttag, förlängningskablar eller adaptrar.
- Reparationer får endast utföras av tillverkaren, kundtjänsten eller person med liknande kvalifikationer.
- Endast originaldelar från tillverkaren får användas. Endast när dessa delar används kan tillverkaren garantera att säkerhetskraven uppfylls.

Risk för brännskador till följd av kyla

- Stoppa inte frysta varor direkt i munnen efter att de tagits ur frysutrymmet.
- Längre kontakt mellan frysta varor, is, rören i frysacket och huden bör undvikas.

Risk för skador

Behållare med kolsyrehaltiga drycker kan explodera. Förvara inga behållare med kolsyrehaltiga drycker i frysacket.

Brandrisk / risker med kylmedel

I kylcirkulationen rinner en liten mängd miljövänligt, men brännbart kylmedel (R600a). Det skadar inte ozonskiktet och bidrar inte till växthuseffekten. Läckande kylmedel kan skada ögon eller antändas.

- Skada inte rören.

Vid skador på rören:

- Se till att hålla borta eld och antändningskällor.
- Ventilera rummet.
- Stäng av kylskåpet och dra ut kontakten.
- Kontakta kundtjänst.

Brandrisk

Portabla grenuttag och portabla nätdelar kan överhettas och orsaka brand.

Placera inga portabla grenuttag eller portabla nätdelar bakom apparaten.

Förebygga risker för barn och särskilt utsatta personer

Som särskilt utsatta räknas:

- Barn,
- personer med fysisk eller mental funktionsnedsättning och personer med nedsatt kognitiv förmåga,
- personer som inte har tillräckliga kunskaper i hur man använder kylskåpet på ett säkert sätt.

Åtgärder:

- Försäkra dig om att barn och särskilt utsatta personer har förstått riskerna.
- En person med ansvar för säkerheten måste alltid övervaka eller hjälpa barn och särskilt utsatta personer att använda kylskåpet.
- Låt inte barn under åtta år använda kylskåpet.
- Håll barnen under uppsikt vid rengöring och underhåll av kylskåpet.
- Låt aldrig barnen leka med kylskåpet.

Kvävningsrisk

- Låt inte barn använda förpackningen eller delar av den.

Allmänna bestämmelser

- Skåpet är avsett för användning i privat-hushåll och hemmamiljö.
- Fyll bara vattentanken med dricksvatten.
- Enheten är avsedd för användning upp till max. 2000 möh.

Egendomsskador

För att undvika materialskador:

- Trampa inte på sockel, utdragslådor eller dörrar, använd dem heller inte som stöd.
- Plastdelar och dörrtätningar måste hållas fria från olja och fett.
- Dra i själva kontakten, inte i anslutningskabeln.

Vikt

Skåpet är mycket tungt. Var alltid två personer vid uppställning och transport av kylskåpet.

Information om avfallshandling

♻️ Avfallshandla förpackningen

Förpackningen skyddar ditt skåp från transportskador. Allt använt material är miljövänligt och återanvändbart. Hjälptill genom att: Avfallshandla miljövänligt.

Kontakta din kommun eller återförsäljaren om du har frågor som rör avfallshandling.

♻️ Avfallshandla uttjänt skåp

Gamla produkter är inte värdelöst avfall! Genom miljövänlig avfallshandling kan värdefulla råvaror återvinnas.



Denna enhet är märkt i enlighet med det europeiska direktivet 2012/19/EU om avfall som utgörs av eller innehåller elektroniska produkter (waste electrical and electronic equipment – WEEE). Direktivet anger ramarna för inom EU giltigt återtagande och korrekt återvinning av uttjänta enheter.

⚠️ Varning

När kylskåpet är uttjänt

1. Dra ur kontakten.
2. Kapa anslutningskabeln och ta bort den tillsammans med kontakten.
3. Ta inte ur hyllor och lådor. Om de sitter kvar blir det svårare för barn att klättra in i skåpet!
4. Låt aldrig barnen leka med det uttjänta skåpet. Kvävningensrisk!

Kylskåp innehåller kylmedel och gasfylld isolering. Kylmedlen och gaserna måste omhändertas på ett fackmässigt sätt. Se till att rören i kylkretsen inte skadas så att kylmedlet kan omhändertas på rätt sätt.

Leveransomfattning

Kontrollera att inga delar har skadats under transporten. För att reklamera ett skadat kylskåp vänder du dig antingen till affären där du köpte kylskåpet eller till vår kundtjänst.

I leveransen ingår:

- Skåp
- Påse med monteringsmaterial
- Utrustning (beroende på modell)
- Bruksanvisning
- Kundtjänstbroschyr
- Garantibevis
- Uppgifter om energiförbrukning och buller

Installera skåpet

Transport

Kylskåpet är tungt. Skåpet är tungt och måste säkras under transporten!

Det krävs minst två personer för att installera skåpet på grund av dess vikt och mått som utgör risk för personskador och materiella skador.

Demontera dörrarna

Om skåpet är för stort för hemmets dörröppning kan man demontera skåpdörrarna.

Obs!

Endast kundtjänst får lov att skruva av dörrarna.

Installationsplats

Som installationsplats lämpar sig ett torrt rum med god ventilation. Välj en plats där kylskåpet inte utsätts för direkt solljus eller värme från till exempel spis eller element. Om det inte går att undvika att placera kylskåpet bredvid en värmekälla måste du använda en lämplig isoleringsplatta eller ställa kylskåpet så att det står:

- minst 3 cm från el- eller gasspis och
- från fotogen- eller kolkaminer 30 cm.

Vid uppställning bredvid en annan kyl eller frys måste avståndet mellan de två skåpen vara minst 25 mm, annars finns det risk för kondensbildning.

Om man monterar ett skydd eller ett skåp ovanför skåpet måste avståndet emellan vara 30 mm, så att skåpet vid behov kan dras ut.

Den uppvärmda luften på skåpets baksida måste kunna avledas obehindrat.

Underlag

Obs!

Skåpet är mycket tungt.

Golvet på uppställningsplatsen får inte ge vika, förstärk golvet vid behov.

För att dörrarna ska gå att öppna hela vägen måste du hålla minimiavståndet i sidled vid uppställning i hörn eller nisch

(→ Kapitel "Uppställningsmått").

Om djupet på intilliggande köksinredning överstiger 60 cm måste du hålla minimiavståndet i sidled för att få full dörröppningsvinkel

(→ Kapitel "Dörröppningsvinkel").

Beakta rumstemperatur och ventilation

Rumstemperatur

Klimatklassen står på typskylten. Den anger vid vilka rumstemperaturer kylskåpet kan användas. Typskylten sitter till höger i kylutrymmet.

| Klimatklass | Tillåten rumstemperatur |
|-------------|-------------------------|
| SN | +10 °C till 32 °C |
| N | +16 °C till 32 °C |
| ST | +16 °C till 38 °C |
| T | +16 °C till 43 °C |

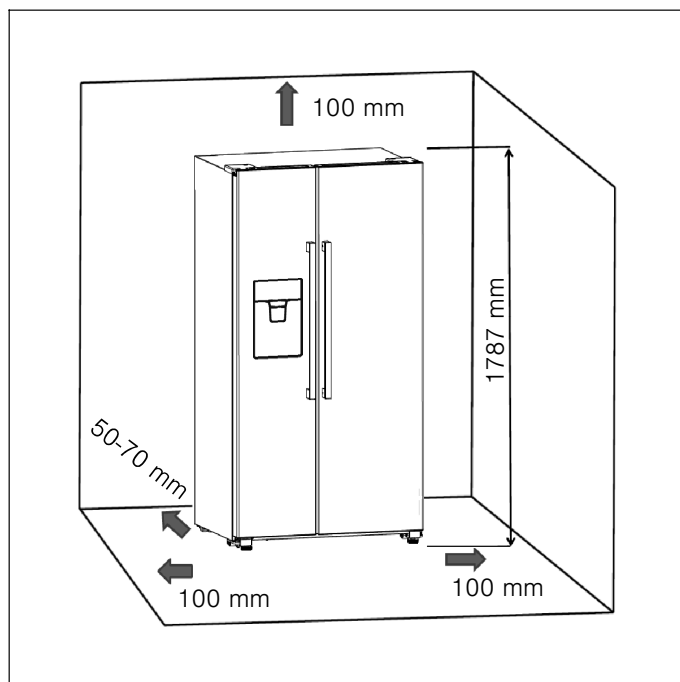
Anvisning:

Kylskåpet har fullgod funktion inom rumstemperaturgränserna i den angivna klimatklassen. Om ett skåp med klimatklassen SN används vid lägre rumstemperatur uppstår inga skador på skåpet så länge temperaturen ligger över +5 °C.

Ventilation

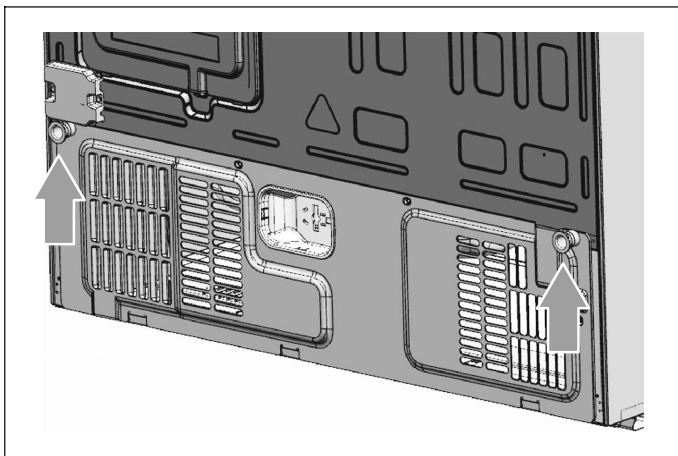
Ventilationen runt skåpet måste vara god. Den uppvärmda luften måste kunna avledas obehindrat. Annars måste kylaggregatet arbeta mer. Detta ökar strömförbrukningen. Därför bör man se till att det finns tillräckligt med fritt utrymme runt apparaten.

Rekommendation: Det krävs 50 till 70 mm mellan baksida och vägg, minst 100 mm upptill och minst 100 mm i sidled för att få tillräckligt med fritt utrymme fram för att kunna öppna frysdörren 130° och kyl-dörren 135°.

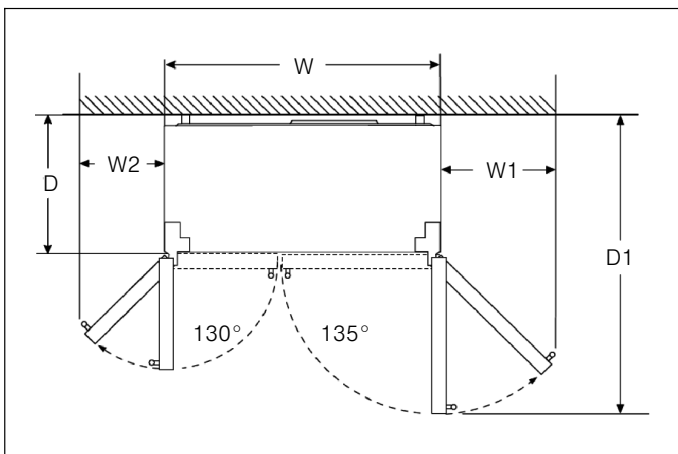


Montera avståndshållare

Ta bort de båda skruvarna med skruvmejsel. Ta ut avståndshållarna ur påsen och fäst dem med skruvarna på enhetens baksida. På så vis hålls minimiavståndet till väggen.



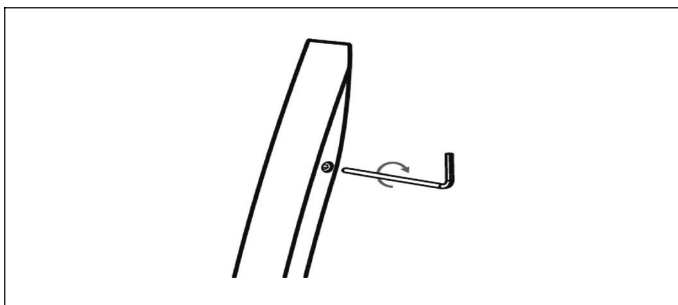
Uppställningsmått och dörröppningsvinkel



| W | W1 | W2 | D | D1 |
|--------|--------|--------|--------|---------|
| 908 mm | 418 mm | 277 mm | 628 mm | 1171 mm |

Fästa handtag

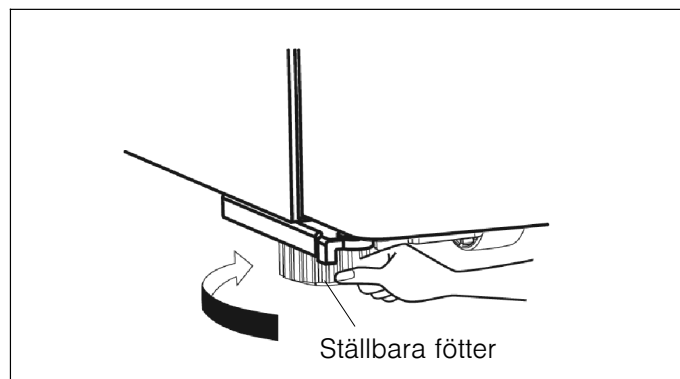
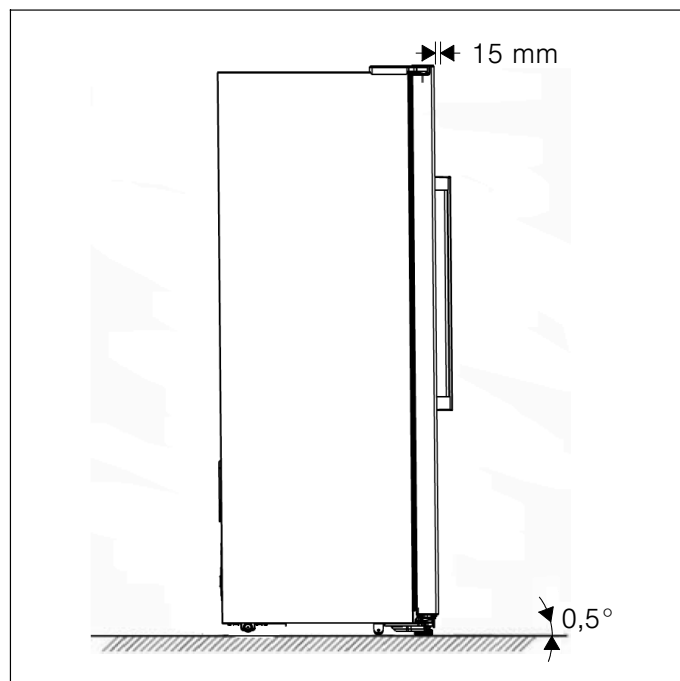
Kontrollera skåpets handtag innan du använder det. Om ett handtag är löst, skruva fast det medurs med en insexnyckel.



Rikta in skåpet

För att säkerställa driftsäkerheten måste skåpet riktas in med vattenpass.

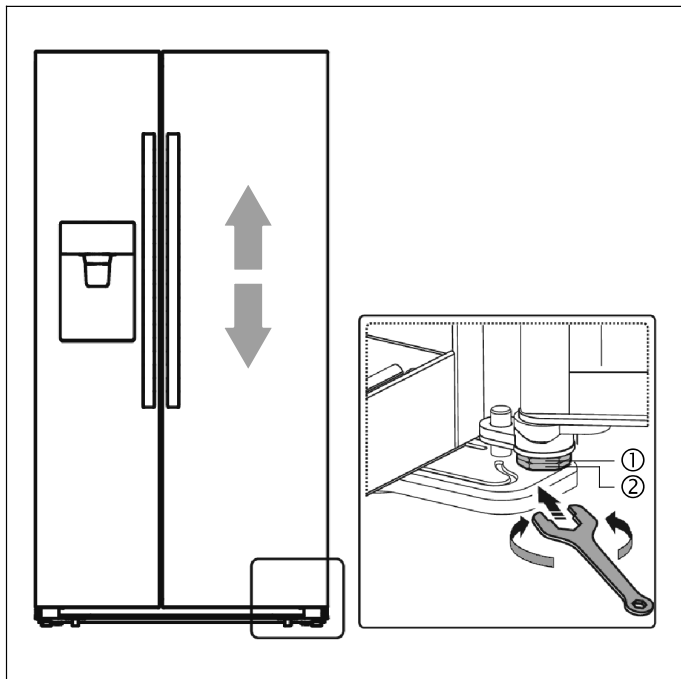
- För tillräcklig justering och ventilation nedtill bak på skåpet måste ev. de ställbara fötterna ställas in.
- Skruva dörrarna de ställbara fötterna omkring 15 mm eller 0,5° lutning bakåt för att dörren ska stänga sig av sig själv.
- Tänk på att skruva upp de ställbara fötterna skruvas igen om du vill flytta skåpet, så att det kan rulla fritt.
- Rullarna är fasta och bör endast användas för förflyttning framåt och bakåt. Vid förflyttning i sidled kan marken och rullarna skadas.
- Ställ in apparaten på nytt efter förflyttning.



Justera dörrarna

Är dörrarna inte i höjd med varandra, så kan du anpassa kyldörren med skruvnyckel.

Du kan bara justera kyldörren.



Höj kyldörren genom att vrida muttern (1) moturs.

Sänk kyldörren genom att vrida muttern (1) medurs.

Fixera med muttern (2) när dörren är justerad ordentligt.

Ansluta skåpet

Kylskåpet ska installeras och anslutas av en fackkunnig person i enlighet med medföljande monteringsanvisning.

Avlägsna transportsäkringar på hyllor och lådor först när kylskåpet står på plats.

Förutom lagstadgade nationella föreskrifter måste man även rätta sig efter det lokala elverkets krav på elanslutningar.

När skåpet har ställts på plats måste man vänta minst en timme innan man slår på det. Under transporten kan det hända att oljan i kompressorn hamnar i kylsystemet.

Rengör enheten inuti före användning (→ Kapitel "Rengöring").

Elanslutning

⚠ Varning – Risk för elektriska stötar!

Använd inga grenuttag eller förlängningskablar om nätkabeln är för kort. Kontakta kundtjänst för alternativ.

Ett fast installerat eluttag krävs för anslutning av apparaten.

Uttaget måste sitta nära skåpet och måste gå att komma åt även sedan skåpet har installerats.

Skåpet motsvarar kapslingsklass I. Enheten ansluts till ett fackmässigt installerat jordat eluttag, 220-240 V / 50 Hz växelström. Eluttaget måste skyddas med en säkring på 10 A till 16 A eller mer.

Om skåpet ska användas utanför Europa måste du kontrollera att den specificerade spänningen och strömtypen stämmer överens med elnätet. Typskylten sitter nere till höger i skåpet. Om nätkabeln måste bytas får detta endast utföras av en elektriker.

⚠ Varning

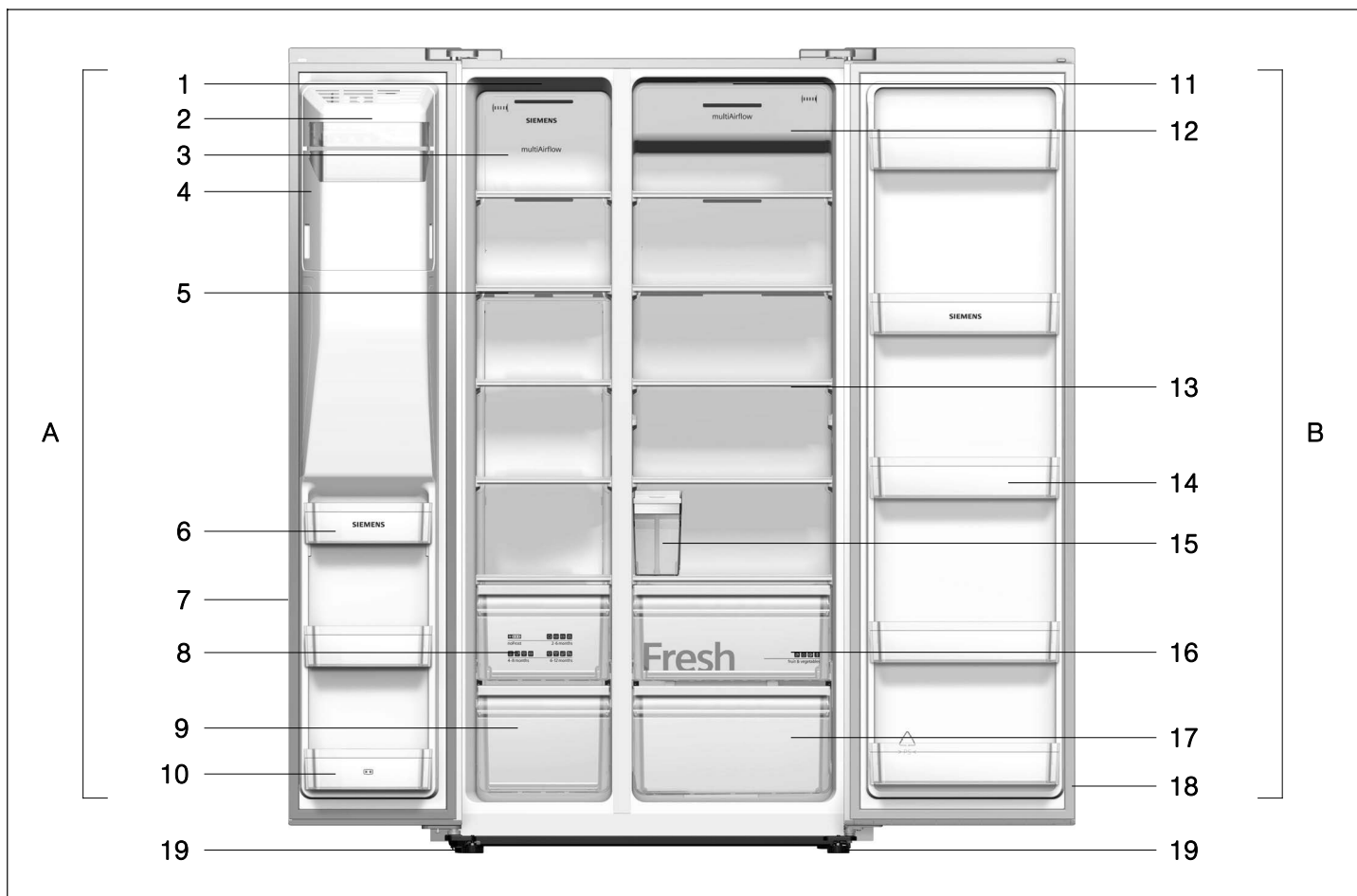
Skåpet får aldrig anslutas till en elektronisk energisparkontakt.

Skåpet kan användas ihop med en sinus- och nätväxelriktare. Nätväxelriktare används till solenergi-anläggningar som är direktanslutna till offentliga elnät. Vid fristående lösningar (t.ex. för sjöfart eller fjällstugor) som inte är direktanslutna till offentliga elnät ska sinusväxelriktare användas.

Bekanta dig med skåpet

Anvisning:

På grund av löpande förändringar på våra produkter kan din apparat eventuellt avvika något från denna anvisning. Funktioner och användning förblir emellertid samma.



A Frysutrymmet

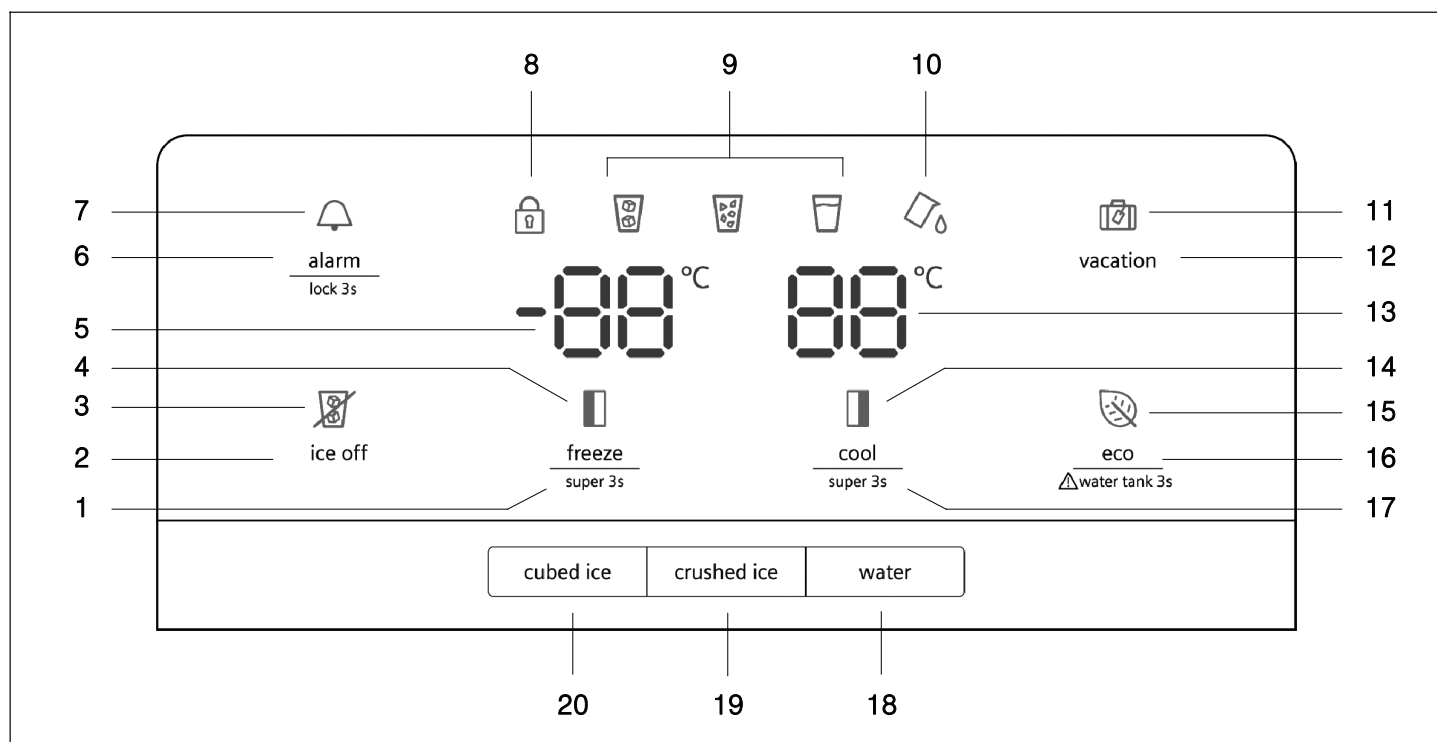
- 1 LED-belysning i frysutrymmet
- 2 Frontskydd ismaskin
- 3 Ventilationskåpa i frysutrymmet
- 4 Isbitsfackkomponent
- 5 Hylla i frysutrymmet
- 6 Dörrhylla i frysutrymmet
- 7 Dörrlist i frysutrymmet
- 8 Övre fryslåda
- 9 Undre fryslåda
- 10 Dörrhylla frysutrymme (2-stjärnigt fack)

B Kylutrymmet

- 11 LED-belysning i kylutrymmet
- 12 Ventilationskåpa i kylutrymmet
- 13 Fack i kylutrymmet
- 14 Dörrhylla kylutrymme
- 15 Vattentank
- 16 Frukt- och grönsakslåda
- 17 Undre kyllåda
- 18 Dörrlist i kylutrymmet
- 19 Ställbara fötter

Kontroll- och indikeringsfält

Kontroll- och indikeringsfältet på dörren består av 2 temperaturvisningar, indikeringar för olika driftsätt och 9 funktionsknappar.



- | | | | |
|----|--|----|--|
| 1 | Knapp "freeze / super 3s" För inställning av frysutrymmets temperatur. | 11 | Indikering (vacation) Lyser om semesterläget är aktivt. |
| 2 | Knapp "ice off" Slår på/av ismaskinen. | 12 | Knapp "vacation" Slår på/av semesterläget. |
| 3 | Indikering (ice off) Lyser om ismaskinen är av. | 13 | Temperaturvisning för kylutrymmet |
| 4 | Indikering (superinfrysning) Lyser om funktionen "superinfrysning" är aktiv. | 14 | Indikering (superkylning) Lyser om funktionen "superkylning" är aktiv. |
| 5 | Temperaturvisning för frysutrymmet | 15 | Indikering (eco) Lyser om energisparläget är på. |
| 6 | Knapp "alarm / lock 3s" Slår av dörrlarm. Slår på/av knappspärr och dispenserfunktion (barnspärr). | 16 | Knapp "eco / water tank 3s" Slår på/av energisparläget. Slår av vattentanklarmet. |
| 7 | Indikering (larm) Lyser vid dörrlarm. | 17 | Knapp "cool / super 3s" För inställning av kylutrymmets temperatur. |
| 8 | Indikering (knappspärr) Lyser när barnspärren är på. | 18 | Knapp "water" För inställning av is-/vattendispenser på driftsätt "vatten". |
| 9 | Visar is-/vattendispenserns driftsätt: Driftsättet "isbitar" är på. Driftsättet "krossad is" är på. Driftsättet "vatten" är på. | 19 | Knapp "crushed ice" För inställning av is-/vattendispenser på driftsätt "krossad is". |
| 10 | Indikering (larm vattentank) Larm vattentank (tank saknas eller felisatt). | 20 | Knapp "cubed ice" För inställning av is-/vattendispenser på driftsätt "isbitar". |

Koppla in skåpet

När enheten startas för första gången lyser bakgrundsbelysningen på kontroll- och indikeringsfältets indikeringar. Alla indikeringar tänds i 3 sekunder och summern låter. Om inga knappar trycktes in och dörrarna är stängda slocknar bakgrundsbelysningen efter 60 sekunder.

Det tar flera timmar att uppnå de förinställda temperaturerna. Vänta med att lägga in livsmedel i skåpet.


Följande temperaturer rekommenderas från fabrik:

- Frystrymmet: -18 °C
- Kylutrymmet: +4 °C


Anvisning:

Barnspärren är av när du slår på enheten.


Barnspärr

Lyser indikeringen , så är knapparna spärrade och is-/vattendispensern är av.

Låsa upp knapplås

Tryck 3 sekunder på knappen "alarm / lock 3s" för att slå av knappspärren och slå på is-/vattendispensern. Indikationen  slocknar.

Aktivera knapplås

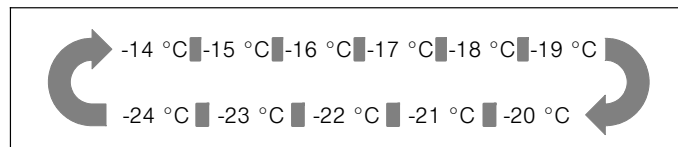
Tryck 3 sekunder på knappen "alarm / lock 3s" för att slå på knappspärren och slå av is-/vattendispensern. Indikationen  lyser.

Ställa in temperatur

Frystrymmet

Frystemperaturen går att ställa in från -14 °C till -24 °C. Vi rekommenderar -18 °C.

När knapplåset har låsts upp är temperaturinställningen aktiv. Tryck på knappen "freeze / super 3s" för att ställa in temperaturen mellan -14 °C och -24 °C, om det behövs. Motsvarande värde visas i följande ordning på skärmen.

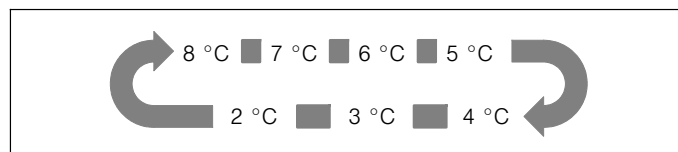


Kylutrymmet

Temperaturen i kylutrymmet kan ställas in på +2 °C till +8 °C. Vi rekommenderar +4 °C.

Känsliga livsmedel bör inte förvaras varmare än +4 °C.

När knapplåset har låsts upp är temperaturinställningen aktiv. Tryck på knappen "cool / super 3s" för att ställa in temperaturen mellan 8 °C och 2 °C, om det behövs. Motsvarande värde visas i följande ordning på skärmen.



Kapacitet

Uppgifterna om kapacitet står på enhetens typskylt (→ Kapitel "Kundtjänst/service").

Frysutrymmet

Använda frysutrymmet

- Förvara djupfryssta matvaror.
- Göra isbitar.
- Frysa in livsmedel.

Obs!

Förvara inte flaskor längre än nödvändigt i frysfacket eftersom de kan spricka vid infrysning.

Anvisning:

Se till att frysutrymmets dörr alltid är ordentligt stängd! Om dörren är öppen tinar frysvarorna och det bildas is i frysutrymmet. Dessutom: Ökade kostnader på grund av hög strömförbrukning!

När du stängt frysdörren uppstår ett undertryck som ger ett sugande ljud. Vänta två till tre minuter tills undertrycket har jämnat ut sig.

Inköp av djupfryssta matvaror

- Förpackningen får inte vara skadad.
- Observera bäst-före-datum.
- Temperaturen i affärens frysdisk måste vara -18 °C eller kallare.
- Transportera djupfryssta matvaror helst i en isolerad väska och lägg in dem snabbt i frysutrymmet.

Fryslådor

Frysbehållarna sitter på utdragsskenor och har plats för stora mängder frysvaror.

För att ta ut en av frysbehållarna drar man den framåt och lyfter av den från skenorna. Ta först ut frysta varor.

Efter uttag av fryslådan skjuts skenorna tillbaka helt.

Nyttja djupfrysningens volymen fullständigt

Behöver du inte is, så kan du slå av ismaskinen och sätta i dörrhyllan i stället för isbitsfacket (→ Kapitel "Rengöring").

Fryskapacitet

Uppgifterna om fryskapacitet hittar du på typskylten.

Frysa in färska livsmedel

Frys endast in färska och felfria livsmedel.

Grönsaker bör blancheras före infrysningen för att bibehålla näringsämnen, arom och färg. Aubergine, paprika, zucchini och sparris behöver inte blancheras.

I bokhandeln finns litteratur om infrysning och blanchering.

Anvisning:

Livsmedel som ska frysas in får inte komma kontakt med redan infryssta livsmedel.

- Lämpligt för infrysning är:
Bakverk, fisk och skaldjur, kött, vilt, fågel, grönsaker, frukt, örter, ägg utan skal, mejeriprodukter som ost, smör och kvarg, färdigrätter och rester som soppor, grytor, kokt kött och fisk, potatisrätter, suffléer och desserter.
- Olämpligt för infrysning är:
Grönsaker som normalt äts råa, som bladsallat eller rädisor, ägg med skal, vindruvor, hela äpplen, påron och persikor, hårdkokt ägg, yoghurt, filmjolk, gräddfil, crème fraîche och majonnäs.

Förpacka frysvaror

Förpacka livsmedlen lufttätt så att de inte förlorar sin smak eller torkar.

1. Lägg in livsmedel i förpackningen.
2. Tryck ut all luft ur förpackningen.
3. Förslut förpackningen lufttätt.
4. Skriv på förpackningen vad den innehåller.

Lämpliga förpackningsmaterial:

Plastfolie, slangfilm av polyetylen, aluminiumfolie, fryslådor.

Dessa produkter finns i fackhandeln.

Olämpliga förpackningsmaterial:

Omslagspapper, smörpapper, cellofan, soppåsar och använda plastkassar.

För att försluta förpackningarna lämpar sig:

Gummiband, plastclips, snören, frystålig tejp, o. dyl.

Påsar och slangfilm av polyetylen kan förslutas med en foliesvets.





Hållbarheten för frysta varor

Hållbarheten varierar beroende på typ av livsmedel.

Vid en temperatur på -18 °C:

- Fisk, korv, färdigrätter, bakverk:
upp till 6 månader
- Ost, fågel, kött:
upp till 8 månader
- Grönsaker, frukt:
upp till 12 månader

Fryskalender

| | |
|---|---|
|  |  |
| noFrost | 2-6 months |
|  |  |
| 4-8 months | 6-12 months |

För att undvika kvalitetsminskning hos frysvarorna bör förvaringstiden inte överskridas. Förvaringstiden beror på typ av frysta varor. Siffrorna bland symbolerna anger tillåten frystid i månader.

Observera tillverknings- och hållbarhetsdatum på vanliga frysvaror.

Superinfrysning

Livsmedel bör genomfrysas så fort som möjligt för att bibehålla vitaminer, näringsämnen, utseende och smak.

Enheten går konstant när superinfrysning är på. Temperaturerna i frysutrymmet är mycket lägre än vid normalanvändning.


Aktivera superinfrysning några timmar innan livsmedel läggs in för att undvika oönskade temperaturökningar.

Ska du använda fryskapaciteten enligt typskylten, så måste du slå på superinfrysning 24 timmar innan du lägger in nya produkter i frysutrymmet.

Mindre mängder livsmedel (upp till 2 kg) kan frysas in utan superinfrysning.


Aktivera superinfrysning

Tryck 3 sekunder på knappen "freeze / super 3s" för att slå på funktionen superinfrysning.

Indikeringen  (superinfrysning) tänds och du får upp frystemperaturen "-24 °C".

Stänga av superinfrysning

Tryck på knappen "freeze / super 3s" för att slå av funktionen superinfrysning.

När superinfrysningen är av, så slocknar indikeringen  på indikeringsfältet. Enheten återgår automatiskt till den inställda temperaturen före superinfrysning.

Anvisningar

- Efter 52 timmar stänger superinfrysning automatiskt av sig.
- Slår du på semester- eller energisparläge, så slår superinfrysningen av.

Tina upp frysta varor

Beroende på ändamålet kan man välja mellan följande alternativ:

- i rumstemperatur
- i kylskåpet
- i ugnen, med/utan varmluft
- i mikrovågsugnen

Obs!

Frys inte in upptinade varor igen.

De måste tillagas (kokas eller stekas) innan de fryses in igen.

Utnyttja inte den maximala förvaringstiden.

Kylutrymmet

Kylutrymmet är en idealisk förvaringsplats för kött, korv, fisk, mjölkprodukter, ägg, färdigrätter och bakprodukter.

Lägga in livsmedel

- Lägg in färska och intakta livsmedel. På så sätt bibehålls kvaliteten längre.
- Följ tillverkarens bäst-före-datum för färdigmat och liknande produkter.
- Slå in och paketera livsmedlen för att bevara aromer, färger och friskhet. På sätt undviker man livsmedlen tar smak eller färg efter plastdetaljerna i kylutrymmet.
- Låt varma rätter och drycker kallna innan de ställs in i skåpet.

Anvisning:

Undvik kontakt mellan livsmedlen och den bakre väggen. Det försämrar luftcirkulationen.

Livsmedel eller förpackningar kan frysa fast i den bakre väggen.

Beakta kylzonerna i kylutrymmet

Luftcirkulationen i kylutrymmet åstadkommer zoner med olika temperaturer:

- Den kallaste zonen är mellan grönsakslådan och glashyllan ovanför.

Anvisning:

Förvara känsliga livsmedel (t.ex. fisk, korv, kött) i den kallaste zonen.

- Den varmaste zonen är upptill mot dörren.

Anvisning:

I den varmaste zonen förvarar man t.ex. hårdost och smör. Osten kan utveckla sin arom och smöret blir bredbart.

Frukt- och grönsakslåda

Lådan sitter på utdragsskenor och används för att förvara frukt och grönsaker.

För att ta ut en av lådorna drar man den framåt och lyfter av den från skenorna. Ta först ut alla livsmedel.

Efter uttag av lådan skjuts skenorna tillbaka helt.

Anvisningar

- Köldkänslig frukt (t.ex. ananas, bananer, papaya och citrusfrukter) och köldkänsliga grönsaker (t.ex. aubergine, gurka, zucchini, paprika, tomater och potatis) bör förvaras utanför kylskåpet vid temperaturer mellan +8 °C och +12 °C för att bevara kvalitet och arom.
- Beroende på mängd och vara kan det bildas kondens i grönsakslådan. Avlägsna kondens med en torr trasa.

Superkylning


Vid superkylning kyls kylutrymmet ner så mycket det går.

Superkylning kan användas t.ex.

- innan man lägger in större mängder livsmedel.
- för att snabbkyla drycker.


Aktivera superkylning

Tryck 3 sekunder på knappen "cool / super 3s" för att slå på funktionen superkylning.

Indikeringen  (superkylning) tänds och du får upp kyltemperaturen "2 °C".

Stänga av superkylning

Tryck på knappen "cool / super 3s" för att slå av funktionen superkylning.

När superkylningen är av, så slocknar indikeringen  (superkylning). Enheten återgår automatiskt till den inställda temperaturen före superkylning.

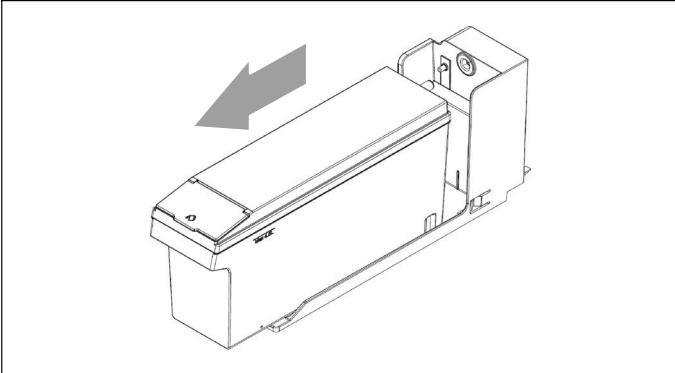
Anvisningar

- Efter 3 timmar slår superkylning av automatiskt.
- Slår du på semester- eller energisparläge, så slår superkylningen av.

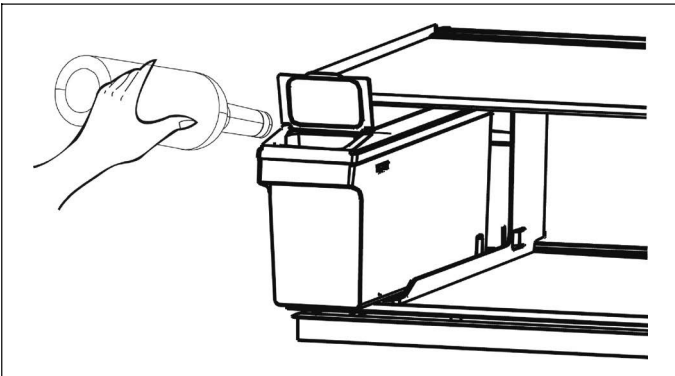
Vattentank

Vattentanken ingår i vattenmatningen av ismaskin och vattendispenser.

Fylla på vattentanken



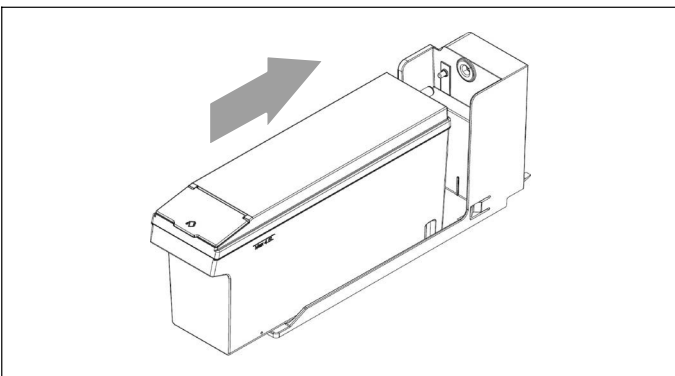
1. Dra ut vattentanken lite.



2. Öppna den lilla luckan framtill och fyll på vatten direkt i.

Obs!


- Fyll bara vattentanken med dricksvatten.
- Rekommenderad maxvolym är 4,5 l.




3. Skjut in vattentanken igen ordentligt.

Anvisning: Vänta 10 sekunder efter att du skjutit in den innan du tar vatten.

Larm vattentank

Sitter vattentanken inte i eller fel, så lyser indikeringen  för att påminna användaren.

Tryck 3 sekunder på knappen „eco /  water tank 3s“ för att slå av larmet.

Is- och vattendispensern

Efter önskemål kan man få:

- kylt vatten
- isbitar
- krossad is

Du väljer isform eller vatten med knapparna "cubed ice" (isbitar), "crushed ice" (krossad is) och "water" (vatten).

⚠ Varning

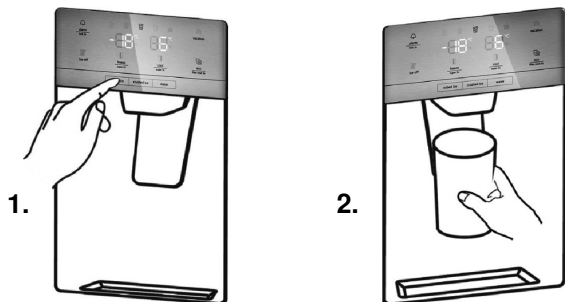
- Använd inte bräckliga kärl till vatten- och isdispensern – risk för personskador om glaset går sönder!
- Stick inte in handen i utkastöppningen – risk för personskador pga. krossknivarna!

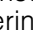
Anvisning:

Is-/vattendispensern fungerar inte om frysdörren är öppen eller barnspärren på.

Ta ut vatten

Vattnet från vattendispensern är lagom kylt. Vill du ha kallare vatten, lägg isbitar i glaset innan du tappar på vatten.



1. Tryck på knappen "water" för att ställa in is-/vattendispensern på driftsätt vatten. Indikeringen  tänds när driftsätt vatten är på.
2. Tryck glaset mot dispenserspaken. Vattnet slutar rinna när du tar bort glaset från spaken. Ta inte bort glaset direkt, utan vänta 2 till 3 sekunder under dispensern för att undvika stänk.

Anvisning:


Kommer det inget vatten eller är serveringen långsam, kontrollera om vattentanken är rätt ansluten och se till så att tanken är ordentligt påfylld.

Ismaskin

När frystrymmet har uppnått sin frystemperatur rinner vattnet in i ismaskinen och fryser till isbitar. De färdiga isbitarna faller automatiskt ned i isbitsfacket.

Slå av ismaskinen

Det går att slå av ismaskinen om du inte behöver is och vill spara vatten och energi.

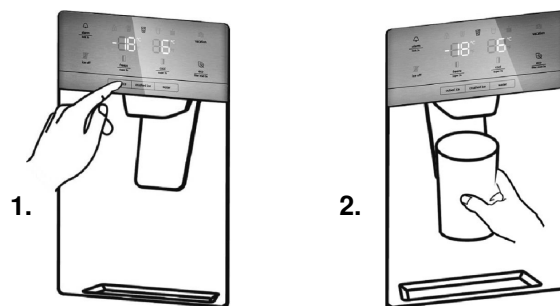
Slå av eller på ismaskinen genom att trycka på "ice off". Indikeringen  (ice off) tänds när ismaskinen är av.


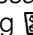
Anvisning: "ice off" påverkar bara ismaskinen, inte is-/vattendispensern.

Tömma isbitsfacket

Tar du inte is på ett tag, så kan isbitarna i isbitsfacket frysa ihop. Ta i så fall ur facket och töm det (→ Kapitel "Rengöring").

Ta ut is



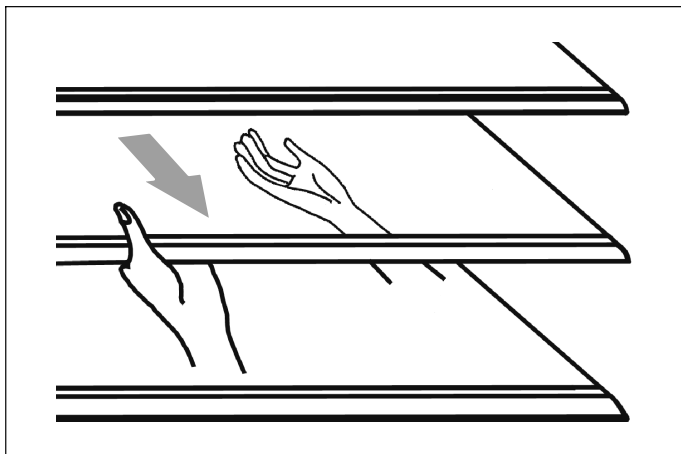
1. Tryck på knapp "cubed ice" eller "crushed ice" för att ställa in is-/vattendispensern på driftsätt isbitar eller krossad is. Indikering  resp.  tänds när valt driftsätt är på.
2. Tryck lämpligt kärl mot dispenserspaken. Ta bort kärlet från spaken när det är ca halvfullt. Annars kan is i utkastet få kärlet att rinna över eller blockera utkastet. Ta inte bort kärlet direkt, utan vänta 2 till 3 sekunder under dispensern för att undvika stänk.

Anvisningar

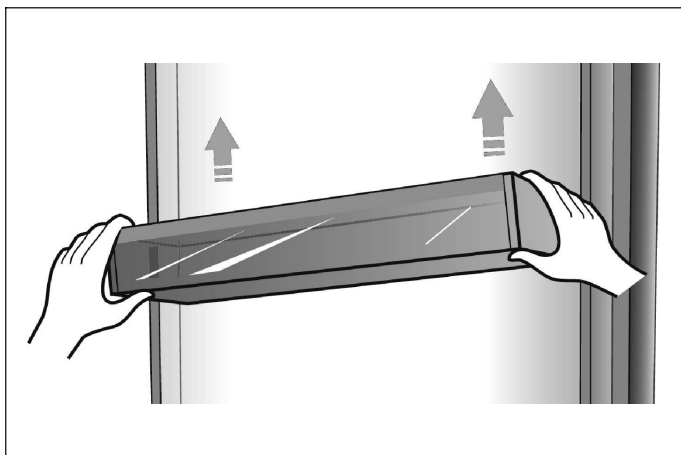
- När du slår om från isbitar till krossad is, så kan det fortfarande finnas hela isbitar eller delar kvar i dispensern. De kommer ut med första omgången krossad is.
- När du slår om från krossad is till isbitar, så kan det fortfarande finnas små mängder krossad is kvar i dispensern. De kommer ut med första omgången isbitar.
- Undvik att ta is oavbrutet i mer än 1 minut vid normaldrift för att förhindra överhettning av krossmotorn.

Variabel utformning av innerutrymmet

Kylutrymmet har 5 glashyllor och flera olika dörrfack som passar för förvaring av ägg, burkar, dryckesflaskor och förpackade livsmedel. De kan efter behov placeras på olika höjd. Ta ur alla livsmedel innan du tar ur dörrhyllorna för att undvika spill.



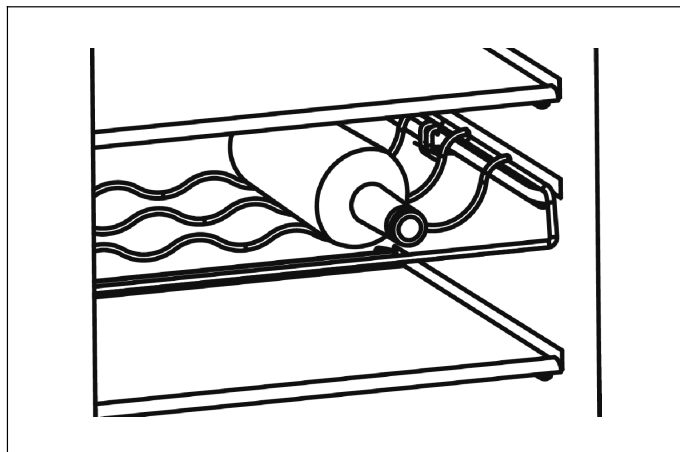
- För att avlägsna ett fack, dra det försiktigt framåt tills facket lossnar.
- När man sätter tillbaka facket måste man se till att det inte finns något hinder bakom och sedan skjuts facket försiktigt tillbaka till sin position.



- Lyft dörrhyllan lite och ta sedan ut den.


Flaskhyllan (tillval) är till för förvaring av vin och andra drycker på flaska.

Anvisning: Ta ur flaskorna försiktigt.



- Det går att ta ur hyllorna för rengöring eller för att spara plats.

Larmfunktion

Vid ett larm lyser indikationen  och ett summerljud hörs.

Dörrlarm

Om frys- eller kylutrymmets dörr står öppen i mer än två minuter går dörrlarmet igång.

Vid dörrlarm hörs summern 3x per minut och upphör automatiskt efter 10 minuter.

För att spara energi bör du undvika att hålla skåpet öppet länge vid användning.

Larmet stänger av sig när man stänger dörren.

Du kan slå av larmet när dörren är öppen genom att trycka på knappen "alarm / lock 3s" om barnspärren inte är på.


Semesterläge

Vid längre frånvaro är semesterläget det bästa valet. I detta driftsätt ställs temperaturen i kylutrymmet på 15 °C och temperaturen i frysutrymmet på -18 °C, för att minimera energiförbrukningen.

Viktigt: Under denna tid bör inga livsmedel förvaras i kylutrymmet.

Aktivera semesterläget


Tryck på knappen "vacation" för att slå på semesterläget.

Indikeringen  (vacation) tänds och du får upp kyltemperaturen "15 °C".

Anvisning: Ismaskinen slår automatiskt av i semesterläge.

Stäng av semesterläget

Tryck på knappen "vacation" för att slå av semesterläget.

När semesterläget är av, så slocknar indikeringen  (vacation) på indikeringsfältet. Skåpet växlar automatiskt tillbaka till den tidigare inställda temperaturen.

Energisparläge


Energisparläget hjälper dig att minska effektförbrukningen. Det slår om kyltemperaturen till 6 °C och frystemperaturen till -17 °C.


Slå på energisparläge

Tryck på knappen "eco /  water tank 3s" för att slå på energisparläget.

Indikeringen  (eco) tänds när energisparläget är på.

Slå av energisparläge

Tryck på knappen "eco /  water tank 3s" för att slå av energisparläget.

När energisparläget är av, så slocknar indikeringen  (eco) på indikeringsfältet. Enheten återgår till den tidigare inställda temperaturen.

Stänga av skåpet och ta det ur drift

Stänga av skåpet

Dra ur nätkontakten eller koppla ur säkringen. Kylmaskinen stängs av.

Obs!

Har enheten varit av länge, så smälter isen i isfacket och det rinner ut vatten ur enheten på golvet. Undvik det genom att tömma isfacket (→ Kapitel "Rengöring").

Anvisning: Barnspärren och funktionerna superinfrysning och superkyllning ligger inte kvar när du slår av enheten.

Ta skåpet ur drift

Om skåpet inte ska användas under en längre tid:

1. Ta ut alla livsmedel ur skåpet.
2. Dra ur kontakten.
3. Rengör enheten inuti och töm isbitsfacket (→ Kapitel "Rengöring").
4. Låt dörren vara öppen för att undvika dålig lukt.

Avfrostning

Frysutrymmet

Tack vare det helautomatiska NoFrost-systemet bildas ingen is i frysutrymmet. Det behöver inte frostas av.

Kylutrymmet

Avfrostning utförs automatiskt.

Tövattnet rinner ner i avrinningshållet i en kondensvattenskål på apparatens baksida.

Rengöring

⚠ Varning

Rengör aldrig kylskåpet med ånga!

Obs!

- Använd inga rengöringsmedel som innehåller sand, klorid eller syra.
- Använd inte svampar med skurmedel. Metallytor kan angripas av korrosion.
- Använd inga vassa föremål för att ta bort frost ur kylutrymmet.
- Rengör aldrig hyllor och lådor i diskmaskinen. Delarna kan missformas!

Tillvägagångssätt

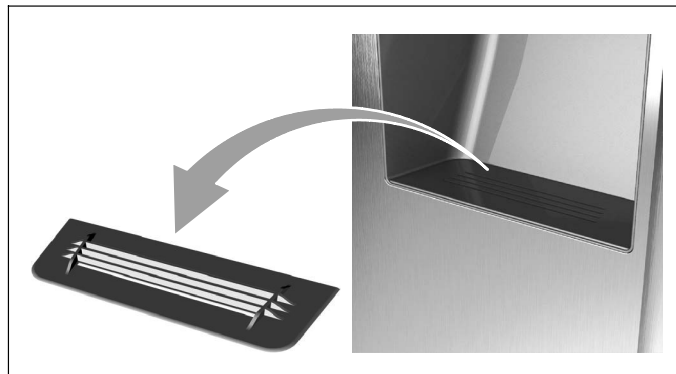
1. Dra ur nätkontakten eller koppla ur säkringen.
2. Ta ut livsmedlen och förvara dem på ett kallt ställe.
3. Vänta tills frostsiktet har tinat.
4. Rengör skåpet med en mjuk torkduk, ljummet vatten och lite pH-neutralt diskmedel. Låt inte vatten med diskmedel komma in i belysningen.
5. Torka av dörrlisterna endast med vatten och gnugga därefter torrt.
6. Anslut igen efter rengöringen. Det ska vara helt torrt inuti innan du sätter i kontakten och slår på enheten.
7. Lägg tillbaka livsmedlen.

Is- och vattendispensern

- Dra inte i dispenserspaken. Det kan skada eller bryta av spakfjädern.

Rengöra vattenuppsamlingstråg och galler

Utspillt vatten samlas i vattenuppsamlingstråget.



- Det går att ta ur vattenuppsamlingstråg och sil för rengöring.

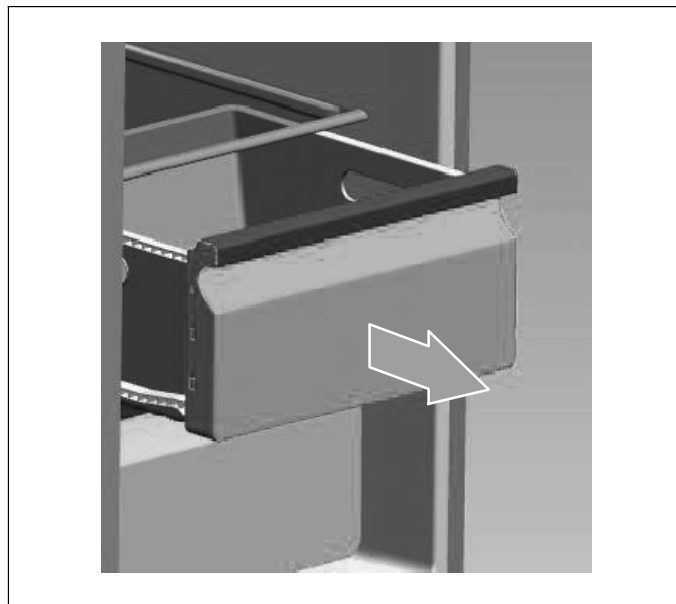
Utrustning

Det går att ta ur alla variabla delar i enheten för rengöring (→ Kapitel "Variabel utformning av innerutrymmet").

Anvisning:

För att ta ut och rengöra behållarna öppnas dörren helt över 90°.

Ta ut lådor

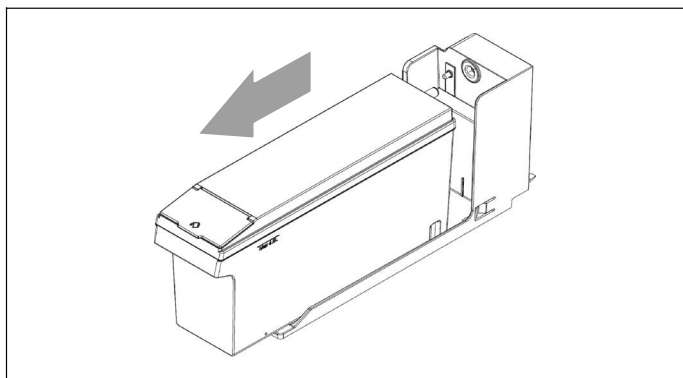


- Dra ut lådorna helt genom att lyfta upp dem ur hållarna och ta ut dem.

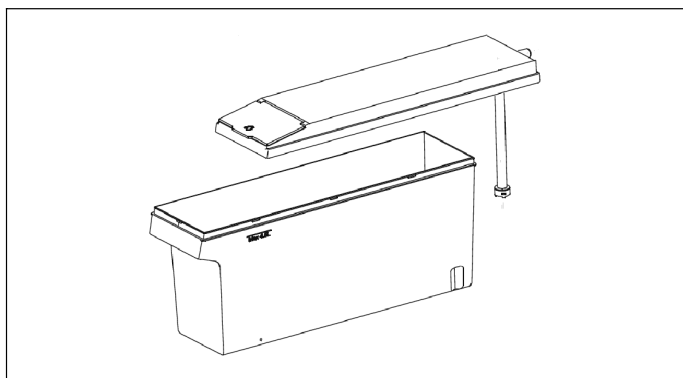
För att sätta tillbaka sätter man lådan på utdragskenorna och skjuter in den. Lådan snäpper fast genom att man trycker ner den.

Rengöra vattentanken

Rengör vattentanken regelbundet.



1. Dra ut vattentanken helt.



2. Ta av tanklocket.

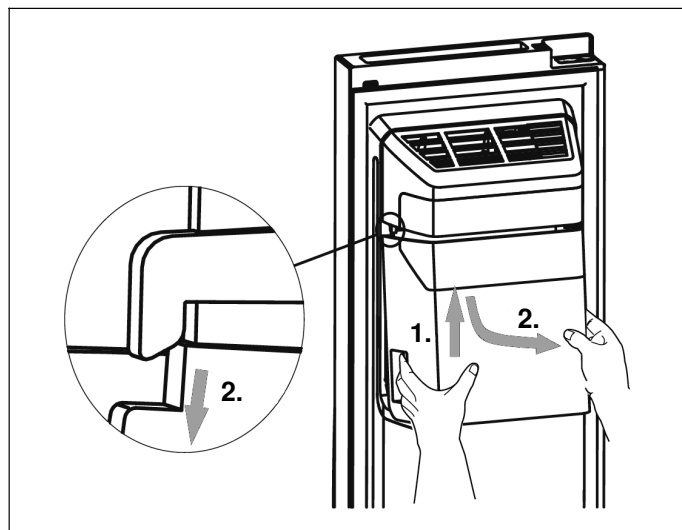
3. Diska tankens insida och lock och skölj ur med dricksvatten.

4. Sätt ihop och skjut in vattentanken igen.

Använda isbitsfacket

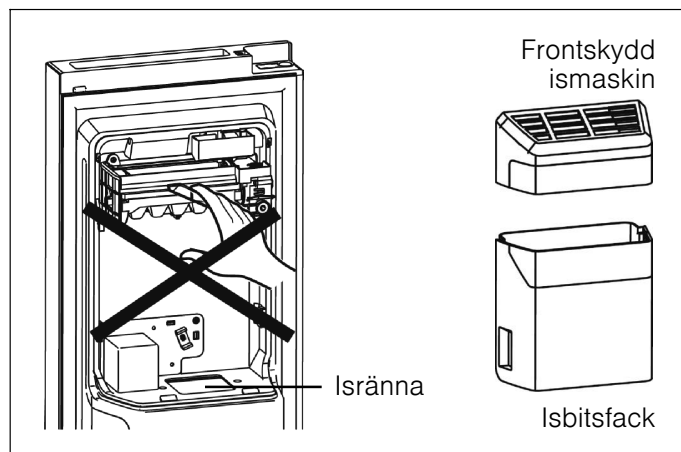
Ta bort isbitsfacket

Det går att ta bort isbitsfacket för rengöring eller om du inte behöver is.



1. Håll fast isbitsfacket i handtaget och skjut upp det.

2. Dra ut långsamt för att undvika skador.



⚠ Varning

Stick inte in fingrar, händer eller olämpliga föremål i isrädda eller ismaskin. Det kan leda till person- och saksador.

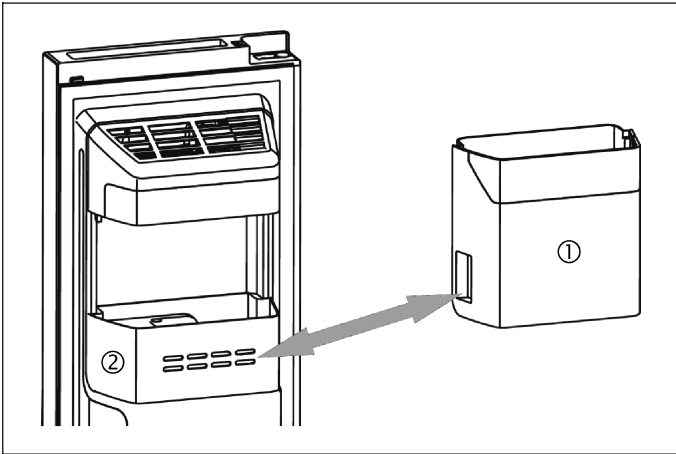
Anvisning: Det finns en vattenledning till ismaskinen. Ta inte isär hela vattenmatningen på egen hand. Det är bara kompetenta personer som får göra det.

Töm och rengör isbitsfacket

Töm isbitsfacket om isbitarna fryst ihop, du inte tagit is på ett tag eller du ska slå av enheten.

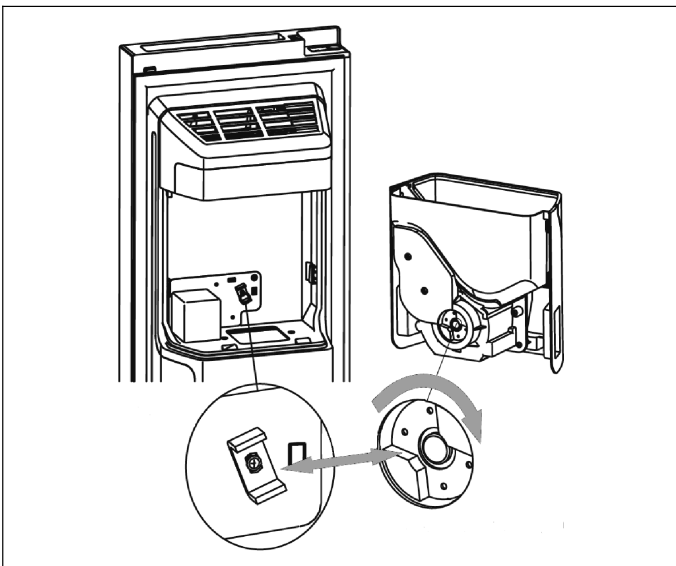
Rengör genom att tvätta av med mildt rengöringsmedel, skölja av och torka ur ordentligt. Använd inga kraftiga eller skurande rengörings- och lösningsmedel.

Byta ut isbitsfacket

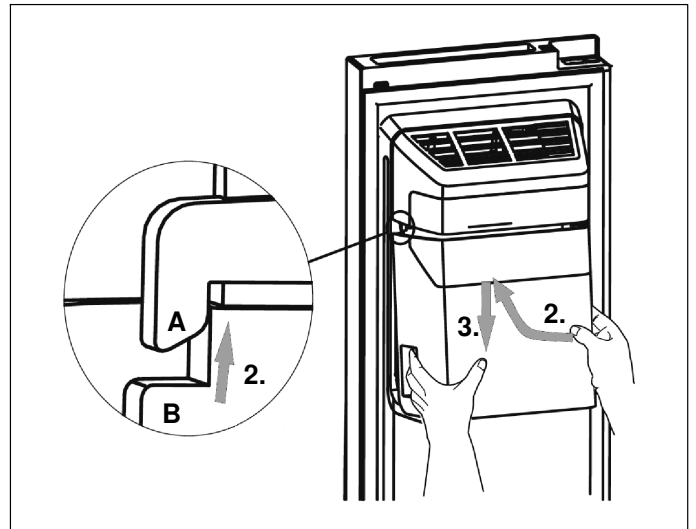


Det går att slå av ismaskinen och byta ut isbitsfacket (1) mot en dörrhylla (2) om du inte behöver is och vill ha mer plats.

Montera isbitsfacket



1. Se till så att de båda kopplingarna är i rätt vinkel för att greppa varandra. Vrid kopplingen på isbitsfacket så att den passar motorkopplingen, om det behövs.



2. Håll fast isbitsfacket i handtaget och skjut upp det. Se till så att isbitsfacket (B) snäpper fast i klammerna (A) på båda sidor av ismaskinen.
3. Dra isbitsfacket nedåt och kontrollera att det sitter ordentligt.

Avfrostning

Även om enheten avfrostar automatiskt kan det bildas ett frostsikt på frysutrymmets innerväggar om dörren öppnas ofta eller stått öppen för länge.

Om frostsiktet är för tjockt, vänta tills mängden livsmedel är låg och gör så här:

1. Ta ut livsmedel och hyllor, dra ut nätsladden och öppna dörren. För att accelerera avfrostningen kan man se till att rummet är väl ventilerat.
2. När avfrostningen är klar gör du rent skåpet enligt beskrivningen ovan.

Belysning (lysdioder)

Skåpet har en underhållsfri lysdiodsbelysning.

Belysningen får endast repareras av kundtjänst eller av auktoriserad fackpersonal.

Spara energi

- Installera skåpet i ett torrt och välventilerat rum. Skåpet bör inte stå i direkt solljus eller i närheten av en värmekälla (t.ex. element, spis).
- Sätt inte för ventilations- och luftöppningar på skåpet.
- Låt varma livsmedel och drycker kallna innan de ställs in i skåpet.
- Tina upp frysta varor i kylutrymmet och utnyttja frysvarornas kyla för livsmedlen.
- Öppna skåpet under så kort tid som möjligt.
- Se till att dörren till frysutrymmet alltid hålls stängd.
- Utrustningsdetaljerna har ingen påverkan på skåpets energiförbrukning.
- Det går att slå av ismaskinen om du inte behöver is och vill spara vatten och energi.

Buller

Helt normalt buller

- Ljud från kompressorn.
- Luftrörelseljud från en liten fläktmotor i kylutrymmet eller i andra utrymmen.
- Gurglande ljud, som när vatten kokar.
- Knakande ljud under den automatiska avfrostningen.
- Klick innan kompressorn startar.
- Missljud när ismaskinen släpper ned isbitarna i isbitsfacket.
- Trycker du på "water", så går vattenpumpen igång och pumpen låter lite när den går.

Ljud som kan undvikas

Skåpet står snett

Rikta in skåpet med ett vattenpass. Använd de ställbara fötterna eller lägg något undertill.

Skåpet "står mot"

Rucka på skåpet så att det inte går emot intilliggande möbler eller liknande.

Lådor eller hyllor vacklar eller klämmer

Inspektera de uttagbara delarna och sätt in dem på nytt.

Flaskor och andra kärl ligger emot varandra

Separera flaskorna eller andra kärl en aning.

Fel som du själv kan åtgärda

Innan du kontaktar kundtjänst:

Kontrollera om felen kan åtgärdas enligt nedanstående anvisningar.

Du står själv för kostnaderna för rådgivning via service – även under garantitiden!

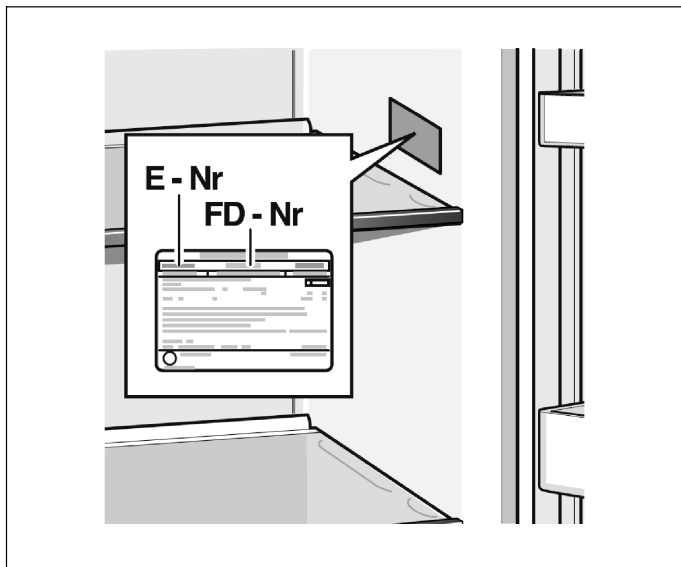
| Fel | Möjlig orsak | Åtgärd |
|------------------------------------|---|--|
| Skåpet fungerar inte | Nätkontakten är inte korrekt ansluten. | Kontrollera om nätkontakten är korrekt ansluten. |
| | Säkringen har kopplat från eller är defekt. | Kontrollera säkringen, ersätt vid behov. |
| | Strömavbrott. | Kontrollera strömförsörjningen. |
| | För låg omgivningstemperatur. | Försök lösa problemet genom att sänka den inställda temperaturen. |
| | Det är normalt att apparaten inte arbetar under den automatiska avfrostningen eller att den startar en kort stund för att skydda kompressorn. | |
| Lukter inuti skåpet | Skåpet är förorenat. | Rengör inuti skåpet. |
| | En del livsmedel, behållare eller förpackningar orsakar lukter. | |
| Motorn går hela tiden | Det är normalt att man hör motorljud ibland. Under följande omständigheter måste motorn gå oftare: <ul style="list-style-type: none"> ■ Temperaturen är kallare än nödvändigt. ■ En stor mängd varma livsmedel placerades i skåpet. ■ Omgivningstemperaturen är för hög. ■ Dörren var öppen för länge eller öppnas för ofta. ■ Efter idrifttagning eller om skåpet varit avstängd en längre tid. | |
| Det bildas ett frostsikt inuti | Luftöppningarna är igensatta, otillräcklig ventilering; dörren är inte riktigt stängd. | Se till att luftöppningarna inte blockeras av livsmedel och att livsmedlet är placerat så i apparaten att en tillräcklig ventilering garanteras. Kontrollera om skåpet är riktigt stängt. För att avlägsna frost: → Kapitel "Rengöring". |
| Temperatur inuti skåpet är för hög | Eventuellt stod dörren öppen för länge eller öppnades för ofta, eller så hölls dörren öppen av något hinder, eller apparaten har inte tillräckligt fritt utrymme på sidorna, nedtill eller upptill. | Öppna inte dörren längre än nödvändigt, Kontrollera att det är tillräckligt fritt utrymme kring skåpet. |
| Dörrarna är trögstängda | Enheten är inte lutad ca 15 mm bakåt. Något inuti hindrar dörrstängningen. | Kontrollera lutningen och korrigerar med skruvfötterna, om det behövs. Kontrollera inuti och ta bort hindret. |
| Belysningen fungerar inte | LED-belysningen har slagit av automatiskt eftersom dörren varit öppen för länge. Lysdiodsbelysningen är defekt. | Stäng och öppna dörren igen för att slå på belysningen igen. Låt behörig byta LED-belysningen → Kapitel "Belysning (lysdioder)". |

| Fel | Möjlig orsak | Åtgärd |
|--------------------------------|--|---|
| Det droppar vatten på golvet | Kondensvattenskålen på baksidan av enheten är inte nivellerad eller så är avrinningsröret igensatt eller inte rätt placerat över skålen. Isen i isbitsfacket har smält när enheten var strömlös. | Kontrollera kondensvattenskål och avrinningsrör på baksidan av enheten. Kontrollera och töm isbitsfacket, om det behövs. |
| Vattendispensern fungerar inte | Vattentanken är tom eller felisatt. Barnspärren är på eller frysdörren inte stängd. | Kontrollera vattentanken. Slå av barnspärren. Stäng frysdörren. |
| Du kan inte ta någon is | Det kan ta flera timmar efter installation innan frystrymmet uppnår inställd temperatur och börjar göra isbitar. Isbitarna är hopfrusna i isbitsfacket eller har fastnat i utkastet. Ismaskinen är av. | Kontrollera utkastet. Kontrollera och töm isbitsfacket, om det behövs. Slå på ismaskinen. |

Kundtjänst/service

Information om närmaste auktoriserade serviceverkstad hittar du i telefonkatalogen, på webben eller hos återförsäljaren. Ange skåpets produktnummer (E-nr) och tillverkningsnummer (FD-nr) när du kontaktar kundtjänst/service.

Dessa uppgifter står på typskylten.



Genom att uppge produkt- och tillverkningsnummer undviks onödiga resor. På så sätt undviker du merkostnader.

Reparationer och rådgivning vid fel på skåpet

Kontaktuppgifter till kundtjänst/service hittar du på webben eller hos din återförsäljare.

S 0771 11 22 77 local rate

BSH Hausgeräte GmbH

Carl-Wery-Str. 34
81739 München

GERMANY

Produceret af BSH Hausgeräte GmbH med varemærkelicens fra Siemens AG
Valmistanut BSH Hausgeräte GmbH Siemens AG:n myöntämällä tavaramerkin käyttöluvalla
Produsert av BSH Hausgeräte GmbH under Siemens AGs varemerkelisens
Tillverkas av BSH Hausgeräte GmbH under varumärkeslicens från Siemens AG

[siemens-home.bsh-group.com](https://www.siemens-home.bsh-group.com)



9001620912 (0102) da, fi, no, sv