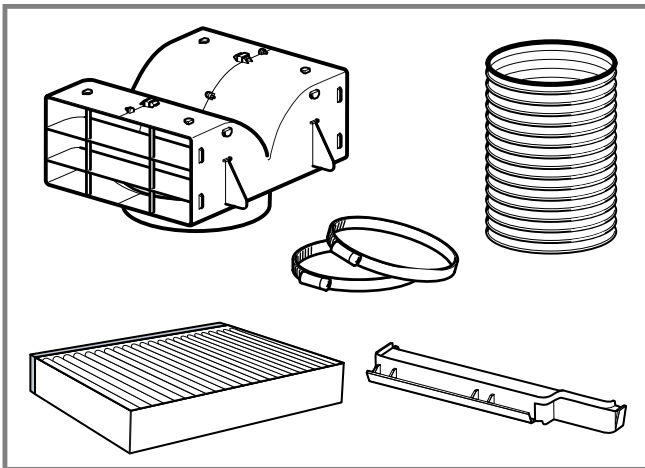
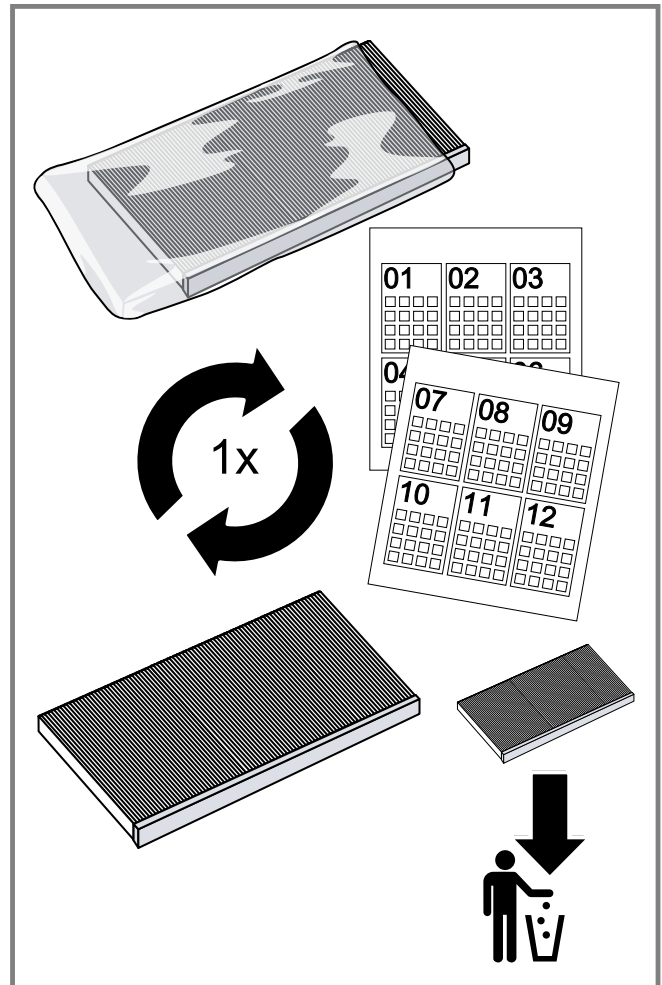
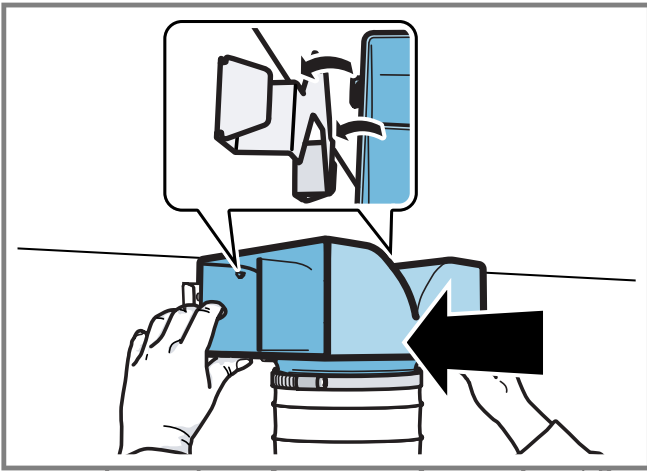




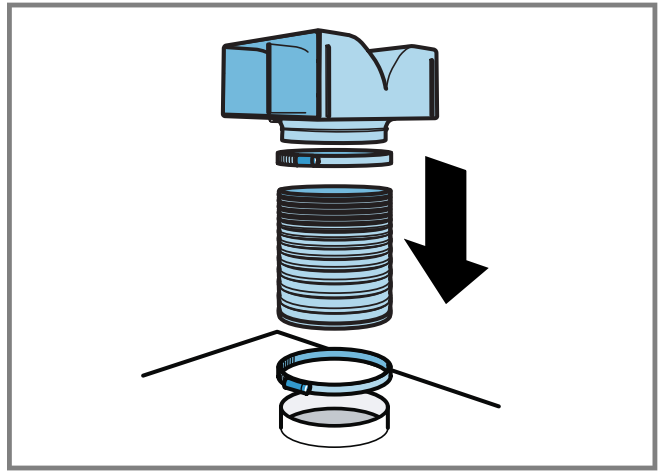
sq Udhëzimet e instalimit
de Montageanleitung
hr Upute za instalaciju
cs Pokyny k instalaci
da Installationsvejledning
nl Installatie-instructies
en Installation instructions
et Paigaldusjuhised
fi Asennusohjeet
fr Notice d'installation
el Οδηγίες εγκατάστασης
it Istruzioni d'installazione
lv Uzstādīšanas instrukcijas

It Įrengimo instrukcijos
mk Упатства за инсталирање
no Installasjonsveiledning
pl Instrukcje montażu
pt Instruções de instalação
ro Instrucțiuni de instalare
sr Uputstva za montažu
sk Pokyny na inštaláciu
sl Navodila za montažo
es Instrucciones de montaje
sv Installationsanvisningar

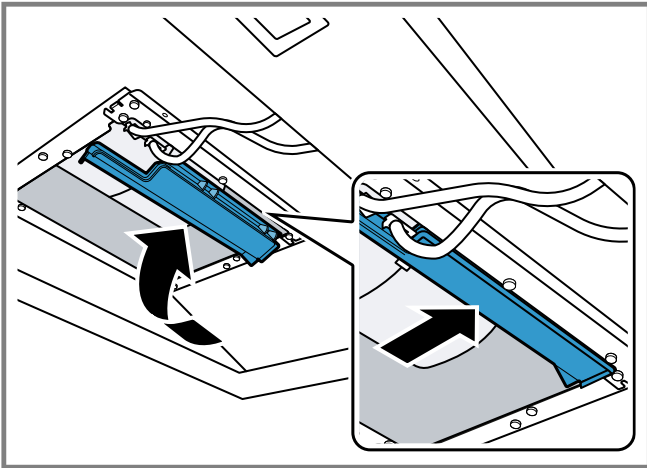
**1****2**



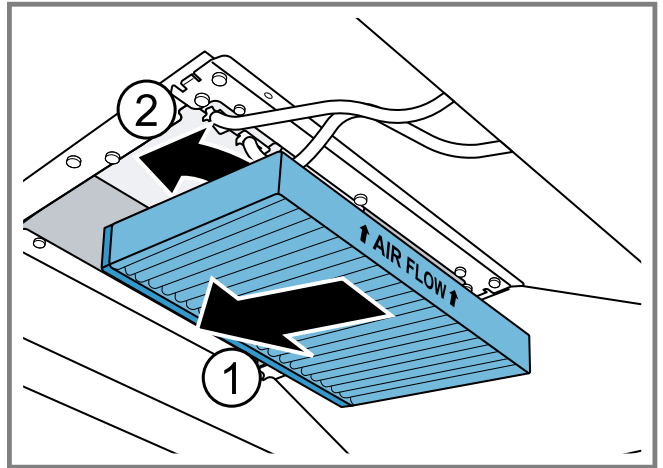
3



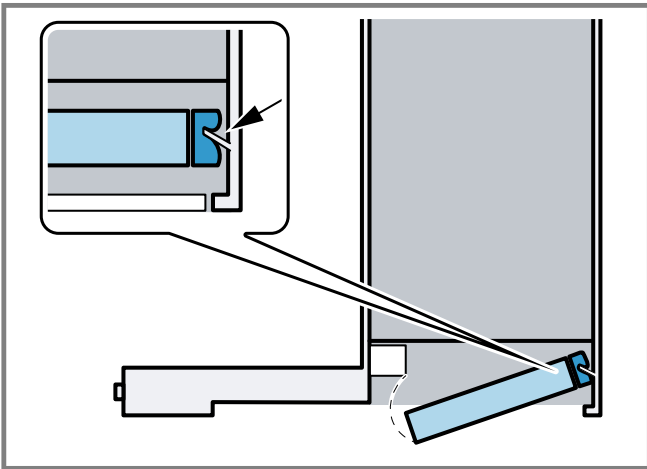
4



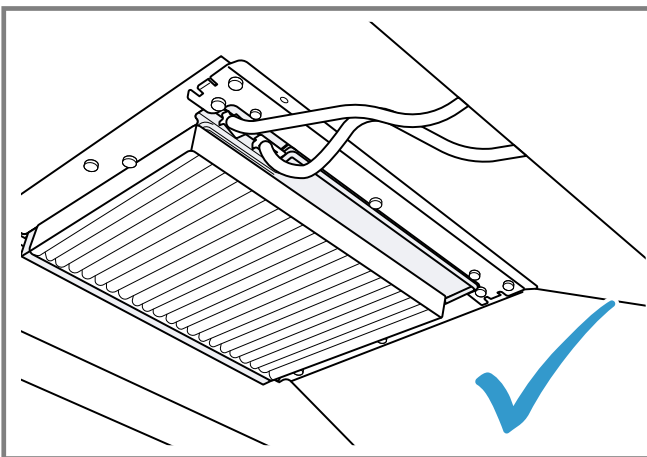
5



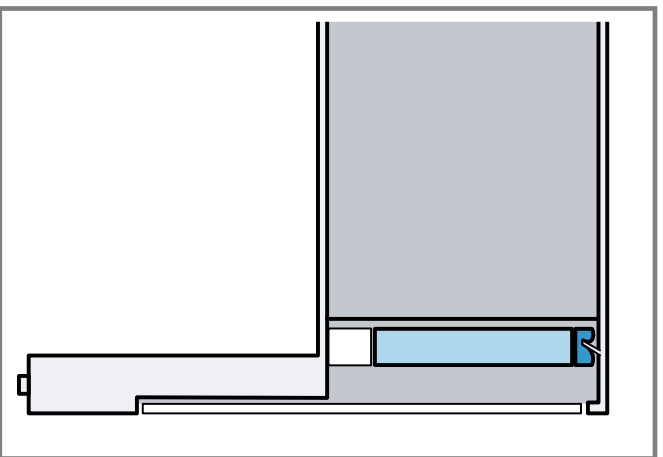
6



7



8





Udhëzime të përgjithshme

- Lexoni me kujdes këtë manual.
- Ruani manualin dhe informacionet e produktit për përdorim të mëvonshëm ose për zotëruesin pasardhës të saj.
- Siguria gjatë përdorimit garantohe vetëm nëpërmjet një instalimi të saktë profesional në përputhje me manualin e montimit. Përgjegjësia për funksionimin pa probleme në vendin e instalimit është e instaluesit.
- Ky manual i drejtohet montuesit të aksesorëve të veçantë.
- Pajisja lejohet të lidhet vetëm nga një teknik specialist i autorizuar.
- Shkëputni furnizimin me energji elektrike përpara realizimit të çdo pune.

Montimi i sigurt

Mbani parasysh udhëzimet e sigurisë gjatë montimit të aksesorëve të veçantë.



PARALAJMËRIM – Rrezik asfiksioni!

Fëmijët mund të fusin në kokë ose të mbështillen me materialin e paketimit dhe për rrjedhojë të mbyten.

- ▶ Mbani larg fëmijëve materialin e paketimit.
- ▶ Mos i lini fëmijët të luajnë me materialin e paketimit.



PARALAJMËRIM – Rrezik lëndimi!

Pjesët brenda pajisjes mund të jenë me qoshe të mprehta.

- ▶ Vishni doreza mbrojtëse.

Përmbajtja e paketimit

Pas nxjerrjes nga paketimi kontrolloni të gjitha pjesët për dëmtime nga transporti dhe për plotësinë e dërgesës.

→ Fig. 1, → Fig. 2

Filtri i aromave për modalitetin me qarkullim ajri

Filtrat e aromave i mbledhin aromat në modalitetin me qarkullim ajri. Filtrat e aromave që ndërrohen rregullisht garantojnë një shkallë të lartë të largimit të aromave.

Filtri i aromave duhet të ndërrohet çdo 6 muaj, kur pajisja përdoret normalisht, rreth një orë çdo ditë. Filtri i aromave nuk mund të pastrohet apo të rigjenerohet.

Montimi i deflektorit të qarkullimit të ajrit

1. Çmontoni veshjen e oxhakut.
Informacionet për çmontimin e veshjes së oxhakut i gjeni në manualin e montimit të pajisjes.
2. Varni deflektorin në profilin mbajtës.
→ Fig. 3
3. Fiksoni tubin fleksibël me 2 fasheta për tuba në deflektorin e ajrit dhe në vrimën e ajrit.
→ Fig. 4
4. Tubi fleksibël duhet të jetë i ngjeshur; shkurtojeni nëse nevojitet.
5. Montoni veshjen e oxhakut.
Kanalet e veshjes së brendshme të oxhakut duhet të tregojnë për lart.

Informacionet për montimin e veshjes së oxhakut i gjeni në manualin e montimit të pajisjes.

Ndërrimi i filtrit të aromave

1. Çmontoni filtrat e yndyrës.
Informacionet për çmontimin e filtrave të yndyrës i gjeni në manualin e përdorimit të pajisjes.
2. Vendosni në vend mbajtësen e filtrit.
→ Fig. 5
3. Vendosni në vend filtrin e aromave, shtyjeni prapa dhe ngrijeni lart.
→ Fig. 6, → Fig. 7
Shkuma nuk duhet ngjeshur gjatë vendosjes. Gjatë vendosjes së filtrit të aromave bëni kujdes që shigjetat për drejtimin e ajrit të tregojnë për lart.
- ✓ Kur filtri i aromave qëndron vetë në mur, ai është vendosur saktë.
→ Fig. 8
4. Vendosni në vend filtrin e yndyrës.
Informacionet për instalimin e filtrit të yndyrës i gjeni në manualin e përdorimit të pajisjes.
5. Hidhni filtrin e vjetër të aromave në koshin e mbeturinave.
Filtrat e aromave nuk përmbajnë substanca të dëmshme.



Allgemeine Hinweise

- Lesen Sie diese Anleitung sorgfältig.
- Bewahren Sie die Anleitung sowie die Produktinformationen für einen späteren Gebrauch oder Nachbesitzer auf.
- Nur bei fachgerechtem Einbau entsprechend der Montageanleitung ist die Sicherheit beim Gebrauch gewährleistet. Der Installateur ist für das einwandfreie Funktionieren am Aufstellungsort verantwortlich.
- Diese Anleitung richtet sich an den Monteur des Sonderzubehörs.
- Nur eine konzessionierte Fachkraft darf das Gerät anschließen.
- Vor der Durchführung jeglicher Arbeiten die Stromzufuhr abstellen.

Sichere Montage

Beachten Sie die Sicherheitshinweise bei der Montage des Sonderzubehörs.



WARNUNG – Erstickungsgefahr!

Kinder können sich Verpackungsmaterial über den Kopf ziehen oder sich darin einwickeln und ersticken.

- ▶ Verpackungsmaterial von Kindern fernhalten.
- ▶ Kinder nicht mit Verpackungsmaterial spielen lassen.



WARNUNG – Verletzungsgefahr!

Bauteile innerhalb des Geräts können scharfkantig sein.

- ▶ Schutzhandschuhe tragen.

Lieferumfang

Prüfen Sie nach dem Auspacken alle Teile auf Transportschäden und die Vollständigkeit der Lieferung.

→ Abb. 1, → Abb. 2

Geruchsfilter für Umluftbetrieb

Geruchsfilter binden die Geruchsstoffe im Umluftbetrieb. Regelmäßig gewechselte Geruchsfilter gewährleisten einen hohen Geruchsabscheidegrad. Der Geruchsfilter muss bei normalem Betrieb, ca. eine Stunde täglich, alle 6 Monate ausgetauscht werden. Der Geruchsfilter kann nicht gereinigt oder regeneriert werden.

Umluftweiche montieren

1. Die Kaminverblendung demontieren.
Informationen zur Demontage der Kaminverblendung finden Sie in der Montageanleitung Ihres Geräts.
2. Die Umluftweiche in den Haltewinkel einhängen.
→ Abb. 3
3. Den Schlauch mit den 2 Schlauchschellen an der Umluftweiche und dem Luftstutzen befestigen.
→ Abb. 4
4. Den Schlauch straffen und bei Bedarf kürzen.
5. Die Kaminverblendung montieren.
Die Schlitze der inneren Kaminverblendung zeigen nach oben.
Informationen zur Montage der Kaminverblendung finden Sie in der Montageanleitung Ihres Geräts.

Geruchsfilter tauschen

1. Die Fettfilter ausbauen.
Informationen zum Ausbau der Fettfilter finden Sie in der Gebrauchsanleitung Ihres Geräts.
2. Den Filterhalter einsetzen.
→ Abb. 5
3. Den Geruchsfilter ansetzen, nach hinten drücken und hochklappen.
→ Abb. 6, → Abb. 7
Der Schaumstoff muss sich beim Einsetzen zusammendrücken.
Beim Einsetzen des Geruchsfilters darauf achten, dass die Pfeile für die Luftrichtung nach oben zeigen.
- ✓ Wenn der Geruchsfilter selbstständig im Gerät hält, ist er korrekt eingesetzt.
→ Abb. 8
4. Die Fettfilter einsetzen.
Informationen zum Einbauen der Fettfilter finden Sie in der Gebrauchsanleitung Ihres Geräts.
5. Die alten Geruchsfilter im Restmüll entsorgen.
Die Geruchsfilter enthalten keine Schadstoffe.

hr

Opće napomene

- Pažljivo pročitajte ove upute.
- Sačuvajte upute i informacije o proizvodu za kasniju uporabu ili za sljedećeg vlasnika.
- Samo kod pravilne ugradnje sukladno ovim uputama za montažu je zajamčena sigurnost tijekom uporabe. Instalater je odgovoran za besprijekorno funkcioniranje na mjestu postavljanja.
- Ove su upute namijenjene monteru posebnog pribora.
- Samo ovlašteno stručno osoblje smije priključiti uređaj.

- Prije izvršenja svih radova isključite dovod struje.

Sigurna montaža

Pridržavajte se sigurnosnih napomena pri montaži posebnog pribora.

UPOZORENJE – Opasnost od gušenja!

Djeca mogu navući ambalažni materijal preko glave ili se njime zamotati te se na taj način ugušiti.

- ▶ Ambalažni materijal držite podalje od djece.
- ▶ Djeci nikada ne dopuštajte igranje s ambalažnim materijalom.

UPOZORENJE – Opasnost od ozljede!

Sastavni dijelovi unutar uređaja mogu biti oštih rubova.

- ▶ Nosite zaštitne rukavice.

Opseg isporuke

Nakon raspakiranja provjerite sve dijelove imaju li oštećenja nastala u transportu te je li isporuka potpuna.

→ Sl. 1, → Sl. 2

Filtar za mirise za pogon na optični zrak

Filtri za mirise vežu mirise u pogonu na optični zrak. Redovito zamijenjeni filtri za mirise osiguravaju visoki stupanj odvajanja mirisa.

Filtar za mirise treba zamijeniti u normalnom radu oko jedan sat dnevno svaka 6 mjeseca. Filtar za mirise ne može se čistiti ili regenerirati.

Montaža ventilatora

1. Demontirajte oblogu dimnjaka.
Informacije o demontaži obloge dimnjaka možete pronaći u uputama za montažu svog uređaja.
2. Ventilator objesite na pridržni kutni nastavak.
→ Sl. 3
3. Pričvrstite crijevo s 2 objumicama za crijevo na ventilator i nastavak za zrak.
→ Sl. 4
4. Zategnite crijevo i po potrebi ga skratite.
5. Montirajte oblogu dimnjaka.
Prerezi unutarnje obloge dimnjaka moraju biti okrenuti prema gore.
Informacije o montaži obloge dimnjaka možete pronaći u uputama za montažu svog uređaja.

Zamjena filtra za mirise

1. Izvadite filtre za masnoću.
Informacije o vađenju filtera za masnoću možete pronaći u uputama za uporabu svog uređaja.
2. Umetnite držač filtra.
→ Sl. 5
3. Umetnite filtir za mirise, pritisnite prema natrag i preklopite prema gore.
→ Sl. 6, → Sl. 7
Pri umetanju trebate pritisnuti pjenasti materijal. Pri umetanju filtra za mirise pazite da su strelice za smjer zraka okrenute prema gore.
- ✓ Filtar za mirise je ispravno umetnut kada samostalno stoji u uređaju.
→ Sl. 8
4. Umetnite filtre za masnoću.
Informacije o stavljanju filtera za masnoću možete pronaći u uputama za uporabu svog uređaja.
5. Rabljene filtre za mirise odložite u preostali otpad. Filtri za mirise ne sadrže štetne tvari.

Všeobecné pokyny

- Pečlivě si přečtěte tento návod.
- Uschovejte návod a také informace o výrobku pro pozdější použití nebo pro následujícího majitele.
- Pouze při odborné vestavbě odpovídající návodu k montáži je zaručené bezpečné používání. Montér odpovídá za správné fungování na místě instalace.
- Tento návod je určen pro mechanika zvláštního příslušenství.
- Přepojení spotřebiče smí provádět jen koncesovaný odborník.
- Před prováděním veškerých prací přerušete přívod proudu.

Bezpečná montáž

Při montáži zvláštního příslušenství dodržujte bezpečnostní pokyny.

VÝSTRAHA – Nebezpečí udušení!

Děti si mohou obalový materiál přetáhnout přes hlavu nebo se do něj zamotat a udusit se.

- ▶ Obalový materiál uchovávejte mimo dosah dětí.
- ▶ Nedovolte dětem, aby si hrály s obalovým materiálem.

VÝSTRAHA – Nebezpečí zranění!

Součásti uvnitř spotřebiče mohou mít ostré hrany.

- ▶ Používejte ochranné rukavice.

Rozsah dodávky

Po vybalení zkontrolujte všechny díly na poškození vzniklá při přepravě a jejich kompletnost.

→ Obr. 1, → Obr. 2

Pachový filtr pro režim cirkulace

Pachové filtry vážou pachy při provozu s cirkulací vzduchu. Pravidelně vyměňované pachové filtry zajišťují vysoký stupeň odlučování pachů.

Pachový filtr musí být při normálním provozu, cca jednu hodinu denně, měněn každých 6 měsíců.

Pachový filtr nelze čistit ani regenerovat.

Montáž nástavce pro cirkulaci

1. Demontujte kryt komínu.

Informace k demontáži krytu komínu najdete v návodu k montáži spotřebiče.
2. Nástavec pro cirkulaci zavěste do přídržného úhelníku.

→ Obr. 3
3. Hadici upevněte 2 hadicovými sponami k nástavci pro cirkulaci a vzduchovému hrdlu.

→ Obr. 4
4. Hadici natáhněte a v případě potřeby zkraťte.
5. Namontujte kryt komínu.

Drážky vnitřního krytu komínu musí směřovat nahoru.

Informace k montáži krytu komínu najdete v návodu k montáži spotřebiče.

Výměna pachového filtru

1. Demontujte tukové filtry.

Informace k demontáži tukových filtrů najdete v návodu k obsluze spotřebiče.

2. Nasadte držák filtru.

→ Obr. 5
3. Pachový filtr nasadte, zatlačte dozadu a vyklopte nahoru.

→ Obr. 6, → Obr. 7

Pěnová hmota se musí při nasazení stlačit. Při nasazování pachového filtru dbejte na to, aby šipky ukazující směr proudění vzduchu směřovaly nahoru.

✓ Drží-li pachový filtr ve spotřebiči samostatně, je správně nasazený.

→ Obr. 8
4. Nasadte tukové filtry.

Informace k montáži tukových filtrů najdete v návodu k obsluze spotřebiče.
5. Staré pachové filtry vyhodte do smíšeného odpadu.

Pachové filtry neobsahují škodlivé látky.

Generelle henvisninger

- Læs denne vejledning omhyggeligt igennem.
- Opbevar vejledningen og produktinformationerne til senere brug, og giv dem videre til en senere ejer.
- Sikkerheden under brugen er kun sikret, hvis apparatet er blevet monteret korrekt iht. montagevejledningen. Installatøren har ansvaret for, at apparatet fungerer fejlfrit på opstillingsstedet.
- Denne vejledning henvender sig til montøren af det ekstra tilbehør.
- Tilslutningen af apparatet må kun udføres af en autoriseret fagmand.
- Strømtilførslen skal afbrydes, før der udføres nogen form for arbejde på apparatet.

Sikker montage

Overhold sikkerhedsanvisningerne ved montagen af det ekstra tilbehør.

ADVARSEL – Fare for kvælning!

Børn kan trække emballagemateriale over hovedet eller vikle sig ind i det og blive kvælt.

- ▶ Opbevar emballagematerialet utilgængeligt for børn.
- ▶ Lad ikke børn lege med emballagemateriale.

ADVARSEL – Fare for tilskadekomst!

Komponenterne indvendigt i apparatet kan have skarpe kanter.

- ▶ Brug beskyttelseshandsker.

Leveringsomfang

Kontrollér alle dele for transportskader efter udpakningen, og om leveringen indeholder alle dele.

→ Fig. 1, → Fig. 2

Lugtfilter til recirkulationsdrift

Det lugtabsorberende filter binder lugtstoffer ved recirkulationsdrift. Regelmæssig udskiftning af det lugtabsorberende filter sikrer en høj lugtreduktionsgrad. Ved normal brug (ca. en time dagligt) skal det lugtabsorberende filter udskiftes for hver 6 måneder. Det lugtabsorberende filter kan ikke renses eller regenereres.

Montage af fordeler til cirkulationsluft

1. Afmonter aftræksbeklædningen.
Der findes oplysninger om afmontage af aftræksbeklædningen i apparatets montagevejledning.
2. Placer fordeleren til cirkulationsluft i vinkelbeslaget.
→ Fig. 3
3. Fastgør slangen med 2 slangebånd på fordeleren til cirkulationsluft og på luftstudsene.
→ Fig. 4
4. Stram slangen, og afkort den ved behov.
5. Monter aftræksbeklædningen.
Slidserne i den indvendige aftræksbeklædning vender opad.
Der findes oplysninger om montage af aftræksbeklædningen i apparatets montagevejledning.

Udskiftning af lugtfilter

1. Afmonter fedtfilterne.
Der findes oplysninger om afmontage af fedtfilterene i apparatets betjeningsvejledning.
2. Sæt filterholderen ind.
→ Fig. 5
3. Sæt lugtfilteret ind, tryk det bagud, og klap det op.
→ Fig. 6, → Fig. 7
Skumstoffet skal trykkes sammen, når filteret sættes ind.
Sørg for, at pilene for luftretningen vender opad, når lugtfilteret sættes på plads.
- ✓ Hvis lugtfilteret selv holder sig på plads i apparatet, er det sat korrekt ind.
→ Fig. 8
4. Sæt fedtfilterene på plads.
Der findes oplysninger om montage af fedtfilterene i apparatets betjeningsvejledning.
5. De gamle lugtfiltere kan kasseres sammen med husholdningsaffaldet.
Lugtfilterene indeholder ingen skadelige stoffer.

nl

Algemene aanwijzingen

- Lees deze gebruiksaanwijzing zorgvuldig door.
- Bewaar de gebruiksaanwijzing en de productinformatie voor later gebruik of voor volgende eigenaren.
- De veiligheid is alleen gewaarborgd bij een deskundige montage volgens de montagehandleiding. De installateur is verantwoordelijk voor een goede werking op de plaats van opstelling.
- Deze handleiding is bestemd voor de monteur van de speciale accessoires.
- Alleen een geautoriseerde vakman mag het apparaat aansluiten.

- Sluit voor aanvang van alle werkzaamheden altijd de stroomtoevoer af.

Veilige montage

Neem de veiligheidsvoorschriften bij de montage van de speciale accessoires in acht.

WAARSCHUWING – Kans op verstikking!

Kinderen kunnen verpakkingsmateriaal over het hoofd trekken en hierin verstrikt raken en stikken.

- ▶ Verpakkingsmateriaal uit de buurt van kinderen houden.
- ▶ Laat kinderen niet met verpakkingsmateriaal spelen.

WAARSCHUWING – Kans op letsel!

Bepaalde onderdelen in het toestel kunnen scherpe randen hebben.

- ▶ Draag veiligheidshandschoenen.

Inhoud van de verpakking

Controleer na het uitpakken alle onderdelen op transportschade en de volledigheid van de levering.
→ Fig. 1, → Fig. 2

Geurfilter voor circulatiefunctie

Geurfilters binden de geurstoffen in de circulatiefunctie. Regelmatig gewisselde geurfilters zorgen voor een hoge geurafscheidingsgraad.

De geurfilter moet bij normaal gebruik, ca. een uur dagelijks, om de 6 maanden worden vervangen. De geurfilter kan niet worden gereinigd of geregeneerd.

Scheidingsfilter monteren

1. De schoorsteenafscherming demonteren.
Informatie over de demontage van de schoorsteenafscherming vindt u in de montagehandleiding van uw apparaat.
2. Hang het scheidingsfilter in het haakje.
→ Fig. 3
3. Bevestig de slang met de 2 slangklemmen aan het scheidingsfilter en de luchtaansluiting.
→ Fig. 4
4. De slang strak trekken en indien nodig inkorten.
5. De schoorsteenafscherming monteren.
De sleuven van het binnenste schoorsteenafschermstuk wijzen naar boven.
Informatie over de montage van de schoorsteenafscherming vindt u in de montagehandleiding van uw apparaat.

Geurfilter vervangen

1. De vetfilters verwijderen.
Informatie over het uitbouwen van het vetfilter vindt u in de gebruikershandleiding van uw apparaat.
2. De filterhouder plaatsen.
→ Fig. 5
3. Het geurfilter in positie brengen, naar achteren drukken en omhoog klappen.
→ Fig. 6, → Fig. 7
Het schuim moet bij het plaatsen samendrukken. Bij het plaatsen van het geurfilter erop letten dat de pijlen voor de luchtrichting naar boven wijzen.
- ✓ Wanneer het geurfilter van zichzelf in het apparaat blijft zitten dan is het correct geplaatst.
→ Fig. 8
4. De vetfilters inbrengen.
Informatie over het inbouwen van het vetfilter vindt u in de gebruikershandleiding van uw apparaat.
5. Het oude geurfilter afvoeren als restafval.

De geurfilters bevatten geen schadelijke stoffen.

en



General information

- Read this instruction manual carefully.
- Keep the instruction manual and the product information safe for future reference or for the next owner.
- The appliance can only be used safely if it is correctly installed according to the safety instructions. The installer is responsible for ensuring that the appliance works perfectly at its installation location.
- This instruction manual is intended for the installer of the optional accessory.
- Only a licensed expert may connect the appliance.
- Switch off the power supply before carrying out any work.

Safe installation

Observe the safety instructions when installing the optional accessory.

WARNING – Risk of suffocation!

Children may put packaging material over their heads or wrap themselves up in it and suffocate.

- ▶ Keep packaging material away from children.
- ▶ Do not let children play with packaging material.

WARNING – Risk of injury!

Components inside the appliance may have sharp edges.

- ▶ Wear protective gloves.

Included with the appliance

After unpacking all parts, check for any damage in transit and completeness of the delivery.

→ Fig. 1, → Fig. 2

Odour filter for circulating-air mode

Odour filters bind odorous substances in air recirculation mode. Regularly replaced odour filters guarantee a high level of odour removal.

With normal use (approx. one hour a day), the odour filter must be replaced every 6 months. The odour filter cannot be cleaned or regenerated.

Fitting the air recirculation deflector

1. Remove the flue duct.

You can find information on how to remove the flue duct in the installation instructions for your appliance.

2. Fit the circulating-air guide into the angle brackets.
→ Fig. 3
3. Use the 2 hose clips to secure the hose to the circulating-air guide and the air-pipe connector.
→ Fig. 4
4. Tighten and, if required, shorten the hose.
5. Fit the flue duct.

The slots on the inner flue duct section point upwards.

You can find information about the installation of the flue duct in the installation instructions for your appliance.

Replacing the odour filter

1. Remove the grease filters.

You can find information about removing the grease filters in the operating instructions for your appliance.

2. Insert the filter holder.

→ Fig. 5

3. Position the odour filter, push it to the rear and fold it up.

→ Fig. 6, → Fig. 7

The foam must be compressed when you insert it. When inserting the odour filter, ensure that the arrows indicating the air flow direction are pointing upwards.

- ✓ Once the odour filter remains in place in the appliance without falling out, it has been inserted correctly.

→ Fig. 8

4. Insert the grease filters.

Information about installing grease filters can be found in the operating instructions for your appliance.

5. Dispose of old odour filters with the residual waste.

The odour filters do not contain any harmful substances.

et



Üldised juhised

- Lugege juhend hoolikalt läbi.
- Hoidke juhend ja tooteinfo alles hili-semaks kasutamiseks või järgmistele omanikele.
- Turvaline kasutamine on tagatud ainult siis, kui paigaldamine toimub vastavalt paigaldusjuhendile. Paigaldatud seadme veatu töö eest vastutab paigaldaja.
- Käesolev juhend on ette nähtud eritarviku paigaldajale.
- Seadet tohib vooluvõrguga ühendada ainult litsentseeritud elektrik.
- Enne mis tahes tööde teostamist lülitage vool välja.

Ohutu paigaldamine

Eritarviku paigaldamisel järgige ohutusnõudeid.

HOIATUS – Lämpumisoht!

Lapsed võivad pakkematerjalid üle pea tõmmata või end sinna sisse kerida ja lämbuda.

- ▶ Hoidke pakkematerjalid lastest eemal.
- ▶ Ärge laske lastel pakkematerjaliga mängida.

HOIATUS – Vigastusoht!

Seadme sisedetailid võivad olla teravate servadega.

- ▶ Kandke kaitsekindaid.

Tarnekomplekt

Kontrollige pärast lahtipakkimist kõiki osi transpordikahjustuste ja tarne kompleksuse suhtes.

→ Joonis 1, → Joonis 2

Lõhnafilter kasutamiseks õhuringlusrežiimil

Lõhnafiltrid seovad tekkivad lõhnad õhuringlusrežiimil. Lõhnade tõhusaks eemaldamiseks tuleb lõhnafiltreid regulaarselt vahetada. Lõhnafiltreid tuleb tavarežiimil kasutamise korral (iga päev umbes 1 tund) vahetada iga 6 kuu tagant. Lõhnafiltrit ei saa puhastada ega regenereerida.

Õhuringlusjuhiku paigaldamine

1. Võtke maha lõõrikate.
Teabe lõõrikatte eemaldamise kohta leiate seadme paigaldusjuhendist.
2. Kinnitage õhuringlusjuhik kinnitusnurgikusse.
→ *Joonis 4*
3. Kinnitage voolik 2 vooluklambriga õhuringlusjuhiku ja õhuliitmiku külge.
→ *Joonis 4*
4. Tõmmake voolik pingule ja vajaduse korral lühendage seda.
5. Paigaldage lõõrikate.
Seesmise lõõrikatte pilud peavad jääma ülespoole.
Teabe lõõrikatte paigaldamise kohta leiate seadme paigaldusjuhendist.

Lõhnafiltri vahetamine

1. Eemaldage rasvafiltrid.
Teavet rasvafiltrite eemaldamise kohta leiate seadme kasutusjuhendist.
2. Paigaldage filtrihoidik.
→ *Joonis 5*
3. Asetage lõhnafilter kohale, suruge taha ja keerake üles.
→ *Joonis 6*, → *Joonis 7*
Vahtplast peab paigaldamisel kokku tõmbuma. Lõhnafiltri paigaldamisel veenduge, et õhusuuna nooled on suunatud üles.
- ✓ Lõhnafilter on korrektselt paigaldatud, kui see püsib seadmes iseenesest paigal.
→ *Joonis 8*
4. Asetage rasvafiltrid kohale.
Teabe rasvafiltrite paigaldamise kohta leiate seadme kasutusjuhendist.
5. Vanu lõhnafiltreid võib käidelda koos olmejäätmetegaa.
Lõhnafiltrid ei sisalda kahjulikke aineid.

fi

Yleisiä ohjeita

- Lue tämä ohje huolellisesti.
- Säilytä ohjeet ja tuotetiedot myöhempää käyttötarvetta tai mahdollista uutta omistajaa varten.
- Turvallinen käyttö on taattu vain, kun asennus tehdään ammattitaitoisesti asennusohjeita noudattaen. Asentaja vastaa moitteettomasta toiminnasta laitteen asennuspaikassa.
- Tämä ohje on tarkoitettu erikoisvarusteen asentajalle.
- Laitteen saa liittää vain ammattilainen, jolla on asianmukaiset asennusoikeudet.
- Kytke aina ennen työn aloittamista virransaanti pois päältä.

Turvallinen asennus

Noudata turvallisuusohjeita lisävarustetta asennettaessa.

VAROITUS – Tukehtumisvaara!

Lapset saattavat leikkiessään esim. vetää pakkausmateriaaleja päähänsä tai kääriytyä niihin ja tukehtua.

- ▶ Pidä pakkausmateriaali poissa lasten ulottuvilta.
- ▶ Älä anna lasten leikkiä pakkausmateriaalilla.

VAROITUS – Loukkaantumiskaava!

Laitteen sisäpuolella olevat rakenneosat voivat olla teräväreunaiset.

- ▶ Käytä suojakäsineitä.

Toimitussisältö

Kun olet poistanut kaikki osat pakkauksesta, tarkista ettei niissä ole kuljetusvaurioita ja että kaikki osat ovat mukana.

→ *Kuva 1*, → *Kuva 2*

Hajusuodatin kiertoilmakäyttöä varten

Hajusuodattimet sitovat itseensä hajut kiertoilmakäytössä. Säännöllisesti vaihdetut hajusuodattimet varmistavat tehokkaan hajunpoiston. Hajusuodattimet on vaihdettava tavanomaisessa käytössä, päivittäin noin yksi tunti, 6 kuukauden välein. Hajusuodatinta ei voi puhdistaa tai regeneroida.

Kiertoilmavaihtimen asennus

1. Irrota hormisuojaus.
Hormisuojuksen irrotusta koskevat tiedot löydät laitteen asennusohjeesta.
2. Aseta kiertoilmavaihdin kannatinkulmaan.
→ *Kuva 3*
3. Kiinnitä letku 2 letkunkiristimellä kiertoilmavaihtimeen ja asennuskaulukseen.
→ *Kuva 4*
4. Kiristä letku ja lyhennä tarvittaessa.
5. Asenna hormisuojaus.
Sisemmän hormisuojuksen ilmanvaihtoaukot osoittavat ylöspäin.
Hormisuojuksen asennusta koskevat tiedot löydät laitteen asennusohjeesta.

Hajusuodattimen vaihto

1. Irrota rasvasuodattimet.
Rasvasuodatinten irrotusta koskevat tiedot löydät laitteen käyttöohjeesta.
2. Aseta suodatinpidike paikalleen.
→ *Kuva 5*
3. Aseta hajusuodatin paikalleen, paina taaksepäin ja käännä ylös.
→ *Kuva 6*, → *Kuva 7*
Vaahtomuovin pitää painua paikalleen asennettaessa kokoon.
Varmista hajusuodatinta paikalleen asettaessasi, että ilman virtaussuuntaa osoittavat nuolet näyttävät ylöspäin.
- ✓ Kun hajusuodatin pysyy itsestään laitteessa, se on asennettu oikein paikalleen.
→ *Kuva 8*
4. Asenna rasvasuodattimet paikoilleen.
Rasvasuodatinten asennusta koskevat tiedot löydät laitteen käyttöohjeesta.
5. Hävitä käytetyt hajusuodattimet sekajätteen mukana.
Hajusuodattimissa ei ole haitallisia aineita.

Indications générales

- Lisez attentivement cette notice.
- Conservez la notice ainsi que les informations produites en vue d'une réutilisation ultérieure ou pour un futur nouveau propriétaire.
- La sécurité d'utilisation est garantie uniquement en cas d'installation correcte et conforme aux instructions de montage. Le monteur est responsable du fonctionnement correct sur le lieu où l'appareil est installé.
- Cette notice s'adresse au monteur de l'accessoire spécial.
- Seul un spécialiste agréé est autorisé à brancher l'appareil.
- Avant toute intervention sur l'appareil, coupez l'alimentation électrique.

Installation en toute sécurité

Respectez les consignes de sécurité lors de l'installation de l'accessoire spécial.

AVERTISSEMENT – Risque d'asphyxie!

Les enfants risquent de s'envelopper dans les matériaux d'emballage ou de les mettre sur la tête et de s'étouffer.

- ▶ Conserver les matériaux d'emballage hors de portée des enfants.
- ▶ Ne jamais laisser les enfants jouer avec les emballages.

AVERTISSEMENT – Risque de blessure!

Des pièces à l'intérieur de l'appareil peuvent présenter des arêtes vives.

- ▶ Portez des gants de protection.

Contenu de la livraison

Après avoir déballé le produit, inspectez toutes les pièces pour détecter d'éventuels dégâts dus au transport et pour vous assurer de l'intégralité de la livraison.

→ Fig. 11, → Fig. 12

Filtre à odeurs pour le mode recirculation de l'air

Les filtres anti-odeurs lient les odeurs en mode recirculation de l'air. Des filtres anti-odeurs régulièrement changés garantissent un haut degré de séparation des odeurs.

Le filtre anti-odeurs doit être remplacé tous les 6 mois en fonctionnement normal (environ une heure par jour). Le filtre anti-odeurs ne peut pas être nettoyé ni régénéré.

Montage du déflecteur d'air

1. Démontez le capot de cheminée.

Vous trouverez des informations concernant le démontage du capot de cheminée dans les instructions de montage de votre appareil.

2. Accrochez le déflecteur d'air dans l'équerre de fixation.
→ Fig. 3
3. Fixez le flexible à l'aide des 2 colliers de serrage au déflecteur d'air et au manchon d'évacuation.
→ Fig. 4

4. Serrez le flexible et raccourcissez-le si nécessaire.
5. Monter le capot de cheminée.

Les œufs du capot de cheminée intérieur doivent être orientés vers le haut.

Vous trouverez des informations concernant le montage du capot de cheminée dans les instructions de montage de votre appareil.

Remplacer le filtre anti-odeurs

1. Démontez le filtre à graisse.

Vous trouverez des informations sur le démontage du filtre à graisse dans la notice d'utilisation de votre appareil.

2. Insérer le support de filtre.

→ Fig. 5

3. Posez le filtre anti-odeurs, poussez-le vers l'arrière et rabattez-le vers le haut.

→ Fig. 6, → Fig. 7

La mousse doit se comprimer au moment de l'insertion.

Lors de l'insertion du filtre à odeurs, veiller à ce que les flèches pour la direction du flux d'air soient dirigées vers le haut.

- ✓ Si le filtre anti-odeurs tient tout seul dans l'appareil, il est correctement inséré.

→ Fig. 8

4. Insérer le filtre à graisse.

Vous trouverez des informations sur le montage du filtre à graisse dans la notice d'utilisation de votre appareil.

5. Éliminer les anciens filtres à odeurs dans les déchets résiduels.

Les filtres à odeurs ne contiennent aucune substance nocive.

Γενικές υποδείξεις

- Διαβάστε προσεκτικά αυτές τις οδηγίες.
- Φυλάξτε τις οδηγίες καθώς και τις πληροφορίες προϊόντος για μετέπειτα χρήση ή για τον επόμενο κάτοχο της συσκευής.
- Μόνο με τη σωστή τοποθέτηση σύμφωνα με τις οδηγίες τοποθέτησης διασφαλίζεται η ασφάλεια κατά τη χρήση. Ο εγκαταστάτης είναι υπεύθυνος για την άψογη λειτουργία στη θέση τοποθέτησης.
- Αυτές οι οδηγίες απευθύνονται στον εγκαταστάτη του ειδικού εξαρτήματος.
- Μόνο ένας αδειούχος τεχνικός επιτρέπεται να συνδέσει τη συσκευή.
- Πριν την πραγματοποίηση οποιασδήποτε εργασίας, διακόψτε την παροχή ρεύματος.

Ασφαλής συναρμολόγηση

Προσέχετε τις υποδείξεις ασφαλείας κατά τη συναρμολόγηση του ειδικού εξαρτήματος.

ΠΡΟΕΙΔΟΠΟΙΗΣΗ – Κίνδυνος ασφυξίας!

Τα παιδιά μπορεί να περάσουν τα υλικά της συσκευασίας πάνω από το κεφάλι ή να τυλιχτούν σ' αυτά και να πάθουν ασφυξία.

- ▶ Κρατάτε τα υλικά συσκευασίας μακριά από τα παιδιά.
- ▶ Μην αφήνετε τα παιδιά να παίζουν με τα υλικά συσκευασίας.

ΠΡΟΕΙΔΟΠΟΙΗΣΗ – Κίνδυνος τραυματισμού!

Τα εξαρτήματα στο εσωτερικό της συσκευής μπορεί να είναι κοφτερά.

- ▶ Φοράτε προστατευτικά γάντια.

Υλικά παράδοσης

Μετά το ξεπακετάρισμα ελέγξτε όλα τα μέρη για ενδεχόμενες ζημιές μεταφοράς καθώς και για την πληρότητα της παράδοσης.

→ Εικ. 11, → Εικ. 12

Φίλτρο οσμών για λειτουργία ανακυκλοφορίας αέρα

Τα φίλτρα οσμών φιλτράρουν τις οσμηρές ουσίες στη λειτουργία ανακυκλοφορίας αέρα. Η τακτική αλλαγή των φίλτρων οσμών εξασφαλίζει μια υψηλή απόδοση φιλτραρίσματος των οσμών.

Το φίλτρο οσμών πρέπει στην κανονική λειτουργία, περίπου μία ώρα κάθε μέρα, να αντικαθίσταται κάθε 6 μήνες. Το φίλτρο οσμών δεν μπορεί να καθαριστεί ή να αναγεννηθεί.

Συναρμολόγηση της διάταξης εκτροπής του αέρα ανακυκλοφορίας

1. Αποσυναρμολογήστε την επένδυση καμινάδας.

Πληροφορίες για την αποσυναρμολόγηση της επένδυσης καμινάδας, θα βρείτε στις οδηγίες συναρμολόγησης της συσκευής σας.

2. Αναρτήστε τη διάταξη εκτροπής του αέρα ανακυκλοφορίας στη γωνία συγκράτησης.

→ Εικ. 13

3. Στερεώστε τον εύκαμπο σωλήνα με τους 2 σφιγκτήρες εύκαμπτου σωλήνα στη διάταξη εκτροπής του αέρα ανακυκλοφορίας και στο στόμιο αέρα.

→ Εικ. 14

4. Τεντώστε τον εύκαμπο σωλήνα και σε περίπτωση που χρειάζεστε, κοντύνετέ τον.

5. Συναρμολογήστε την επένδυση καμινάδας.

Οι σχισμές της εσωτερικής επένδυσης καμινάδας δείχνουν προς τα πάνω.

Πληροφορίες για τη συναρμολόγηση της επένδυσης καμινάδας, θα βρείτε στις οδηγίες συναρμολόγησης της συσκευής σας.

Αντικατάσταση του φίλτρου οσμών

1. Αφαιρέστε τα φίλτρα λίπους.

Πληροφορίες για την αφαίρεση των φίλτρων λίπους, θα βρείτε στις οδηγίες χρήσης της συσκευής σας.

2. Τοποθετήστε το στήριγμα του φίλτρου.

→ Εικ. 15

3. Τοποθετήστε το φίλτρο οσμών, πιέστε το προς τα πίσω και σηκώστε το προς τα πάνω.

→ Εικ. 16, → Εικ. 17

Το αφρώδες υλικό πρέπει κατά την τοποθέτηση να συμπιέζεται.

Προσέξτε κατά την τοποθέτηση του φίλτρου οσμών, τα βέλη για την κατεύθυνση του αέρα να δείχνουν προς τα επάνω.

- ✓ Όταν το φίλτρο οσμών συγκρατιέται από μόνο του στη συσκευή, είναι τοποθετημένο σωστά.

→ Εικ. 18

4. Τοποθετήστε τα φίλτρα λίπους.

Πληροφορίες για την τοποθέτηση των φίλτρων λίπους, θα βρείτε στις οδηγίες χρήσης της συσκευής σας.

5. Αποσύρετε τα παλιά φίλτρα οσμών στα υπόλοιπα απορρίμματα.

Τα φίλτρα οσμών δεν περιέχουν βλαβερές ουσίες.

it

Avvertenze generali

- Leggere attentamente le presenti istruzioni.
- Conservare le istruzioni e le informazioni sul prodotto per il successivo utilizzo o per il futuro proprietario.
- La sicurezza di utilizzo è garantita solo per l'installazione secondo le regole di buona tecnica riportate nelle istruzioni di montaggio. L'installatore è responsabile del corretto funzionamento nel luogo di installazione.
- Queste istruzioni sono rivolte al tecnico addetto al montaggio dell'accessorio speciale.
- Il collegamento può essere eseguito esclusivamente da un tecnico specializzato autorizzato.
- Prima di eseguire qualsiasi lavoro, staccare l'alimentazione della corrente.

Montaggio sicuro

Osservare le avvertenze di sicurezza durante il montaggio dell'accessorio speciale.

AVVERTENZA – Pericolo di soffocamento!

I bambini potrebbero mettersi in testa il materiale di imballaggio o avvolgersi nello stesso, rimanendo soffocati.

- ▶ Tenere lontano il materiale di imballaggio dai bambini.
- ▶ Vietare ai bambini di giocare con materiali d'imballaggio.

AVVERTENZA – Pericolo di lesioni!

Alcuni componenti all'interno dell'apparecchio possono essere affilati.

- ▶ Indossare guanti protettivi.

Contenuto della confezione

Dopo il disimballaggio controllare che tutti i componenti siano presenti e che non presentino danni dovuti al trasporto.

→ Fig. 11, → Fig. 12

Filtro antiiodori per funzionamento a ricircolo d'aria

I filtri antiiodore, nel funzionamento a ricircolo d'aria, trattengono le particelle che causano i cattivi odori. Per garantire l'elevato assorbimento degli odori è necessario sostituire periodicamente i filtri antiiodore.

In caso di esercizio normale, circa un'ora al giorno, i filtri antiiodore devono essere sostituiti ogni 6 mesi. Il filtro antiiodore non può essere pulito o rigenerato.

Montaggio deflettore aria

1. Smontare il rivestimento del camino.

Informazioni sullo smontaggio del rivestimento del camino sono contenute nelle istruzioni per il montaggio dell'apparecchio.

2. Agganciare il deflettore aria nella staffa di fissaggio.

→ Fig. 19

3. Fissare il tubo flessibile con 2 fascette stringitubo sul deflettore aria e sul manicotto dell'aria.
→ Fig. 4
4. Tendere il cavo flessibile e in caso di necessità accorciarlo.
5. Montare il rivestimento del camino.
Le fessure del rivestimento interno del camino sono rivolte verso l'alto.
Informazioni sul montaggio del rivestimento del camino sono contenute nelle istruzioni per il montaggio dell'apparecchio.

Sostituzione del filtro antiodori

1. Smontare i filtri per grassi.
Le informazioni per lo smontaggio dei filtri per grassi sono contenute nelle istruzioni per l'uso dell'apparecchio.
2. Inserire il supporto filtro.
→ Fig. 5
3. Applicare il filtro antiodori, spingerlo all'indietro e ribaltarlo verso l'alto.
→ Fig. 6, → Fig. 7
Il materiale espanso deve comprimersi quando viene inserito.
Quando si inserisce il filtro antiodori prestare attenzione a che le frecce della direzione dell'aria siano rivolte verso l'alto.
- ✓ Il filtro antiodori è correttamente inserito quando si regge autonomamente nell'apparecchio.
→ Fig. 8
4. Inserire i filtri grassi.
Le informazioni per il montaggio dei filtri grassi sono contenute nelle istruzioni per l'uso dell'apparecchio.
5. Smaltire i vecchi filtri antiodore nei rifiuti domestici. I filtri odori non contengono alcuna sostanza nociva.

lv

Vispārīgi norādījumi

- Rūpīgi izlasiet šo instrukciju.
- Uzglabājiet instrukciju un produkta informāciju vēlākai izmantošanai vai nākamajiem īpašniekiem.
- Tikai tehniski pareizi veikta iebūvēšana atbilstoši montāžas pamācībai nodrošina izmantošanas drošību. Par pareizu ierīces darbību uzstādīšanas vietā atbild uzstādītājs.
- Šī instrukcija ir paredzēta papildpiederumu montierim.
- Ierīci pievienot elektrotīklam drīkst tikai sertificēts speciālists.
- Pirms jebkādu darbu veikšanas vienmēr atvienojiet elektropadevi.

Droša montāža

Montējot papildpiederumus, ievērojiet drošības norādījumus.

BRĪDINĀJUMS – Nosmakšanas risks!

Bērni var uzvilkt iepakojuma materiālu sev galvā vai tajā ietīties un nosmakt.

- ▶ Nolieciet iepakojumu bērniem nepieejamā vietā.
- ▶ Neļaujiet bērniem rotaļāties ar iepakojuma materiālu.

BRĪDINĀJUMS – Traumu risks!

Ierīces iekšpusē esošajām daļām var būt asas malas.

- ▶ Lietojiet aizsargcimdus.

Piegādes komplektācija

Pēc visu detaļu izņemšanas no iepakojuma pārbaudiet iespējamās transportēšanas bojājumus un piegādes pilnīgumu.

→ Att. 1, → Att. 2

Smaku filtrs gaisa cirkulācijas režīmam

Gaisa cirkulācijas režīmā smakas filtrs aiztur aromātvielas. Lai nodrošinātu maksimālu smaku aizturēšanu, smaku filtrs regulāri jāmaina.

Ja smakas filtru lieto normālā darba režīmā (apmēram vienu stundu dienā), tas ir jāmaina vismaz ik pēc 6 mēnešiem. Smaku filtru nevar iztīrīt vai reģenerēt.

Gaisa deflektora uzstādīšana

1. Demontējiet gaisa izvada apdaru.
Informāciju par gaisa aizvada apdares demontāžu skatiet savas ierīces montāžas pamācībā.
2. Iekariet gaisa deflektoru leņķa stiprinājumā.
→ Att. 3
3. Piestipriniet šļūteni ar 2 šļūtenes apskavām pie gaisa deflektora un gaisa iscaurules.
→ Att. 4
4. Cieši savelciet šļūteni un vajadzības gadījumā ietiniet to.
5. Uzstādiet gaisa izvada apdaru.
Rievām gaisa izvada apdares iekšpusē jābūt vērstām augšup.
Informāciju par gaisa izvada apdares montāžu skatiet savas ierīces montāžas pamācībā.

Smaku filtra nomaiņa

1. Demontējiet tauku filtrus.
Informāciju par tauku filtru demontāžu skatiet savas ierīces montāžas pamācībā.
2. Ievietojiet filtra turētāju.
→ Att. 5
3. Pielieciet smaku filtru, iebīdiet to uz iekšu un paspiediet uz augšu.
→ Att. 6, → Att. 7
Putuplastam ievietošanas laikā jāspiežas. Ievietojot smaku filtru, raugiet, lai gaisa virziena bultiņa būtu vērsta augšup.
- ✓ Smaku filtrs ir ievietots pareizi, ja tas iekārtā turas patstāvīgi.
→ Att. 8
4. Ievietojiet tauku filtrus.
Informāciju par tauku filtru montāžu skatiet savas ierīces montāžas pamācībā.
5. Nolietotos smakus filtrus izmetiet sadzīves atkritumos.
Smaku filtrus nav kaitīgu vielu.

lt

Bendrosios nuorodos

- Atidžiai perskaitykite šią instrukciją.
- Išsaugokite instrukciją bei informaciją apie produktą. Jų gali prireikti vėliau, be to, galėsite ją perduoti naujam prietaiso šeimininkui.

- Saugus prietaiso naudojimas garantuojamas tik tuomet, jei prietaisas sumontuotas tinkamai, laikantis montavimo instrukcijos. Už nepriekaištingą veikimą įrengimo vietoje atsako montuotojas.
- Ši instrukcija skirta specialiojo priedo montuotojui.
- Prietaisą prijungti gali tik licenciją turintis kvalifikuotas specialistas.
- Prieš atliekant bet kokius darbus reikia atjungti elektros srovės tiekimą.

Saugus montavimas

Montuodami specialųjį priedą laikykitės saugos nurodymų.

ĮSPĖJIMAS – Pavojus uždusti!

Vaikai gali užsimauti pakuotės medžiagas ant galvos arba į jas įsivynuoti ir uždusti.

- ▶ Saugokite pakuotės medžiagas nuo vaikų.
- ▶ Neleiskite vaikams žaisti su pakuotės medžiagomis.

ĮSPĖJIMAS – Sužeidimų pavojus!

Prietaiso viduje esančios konstrukcinės dalys gali būti aštrios.

- ▶ Mūvėkite apsaugines pirštines.

Pristatomas komplektas

Išpakavę patikrinkite visas dalis, ar nėra transportavimo pažeidimų ir ar siuntoje nieko netrūksta.

→ Pav. 1, → Pav. 2

Kvapų filtras, skirtas recirkuliacijos režimui

Įjungus recirkuliacijos režimą, kvapų filtras sugeria kvapus. Reguliariai keičiami kvapų filtrai užtikrina aukštą kvapų atskyrimo lygį. Įprastai naudojant (kasdien maždaug po valandą), kvapų filtrą būtina keisti bent kas 6 mėnesius. Kvapų filtro neįmanoma išvalyti arba atnaujinti.

Recirkuliacijos kreiptuvo montavimas

1. Išmontuokite ištraukiamojo vamzdžio aptaisą. Informacijos apie ištraukiamojo vamzdžio aptaiso išmontavimą rasite savo prietaiso montavimo instrukcijoje.
2. Įstatykite recirkuliacijos kreiptuvą į kampinį laikiklį. → Pav. 3
3. 2 žarnos sąvaržomis pritvirtinkite žarną prie recirkuliacijos kreiptuvo ir oro tiekimo atvamzdžio. → Pav. 4
4. Įtempkite žarną, jei reikia, sutrumpinkite.
5. Sumontuokite ištraukiamojo vamzdžio aptaisą. Vidinio ištraukiamojo vamzdžio aptaiso plyšiai turi būti nukreipti aukštyn. Informacijos apie ištraukiamojo vamzdžio aptaiso montavimą rasite savo prietaiso montavimo instrukcijoje.

Kvapų filtro keitimas

1. Išmontuokite riebalų filtrą. Informacijos apie riebalų filtro išmontavimą rasite savo prietaiso naudojimo instrukcijoje.
2. Įdėkite filtro laikiklį. → Pav. 5
3. Įstatykite kvapų filtrą, spustelėkite tolyn ir užlenkite į viršų. → Pav. 6, → Pav. 7
Įstatant putplastis turi susispausti.

- Įdėdami kvapų filtrą atkreipkite dėmesį, kad oro krypties rodyklės būtų nukreiptos į viršų.
- ✓ Jei kvapų filtras savaime laikosi prietaise, vadinasi, jis įstatytas tinkamai. → Pav. 8
 - 4. Įdėkite riebalų filtrą. Informacijos apie riebalų filtro montavimą rasite savo prietaiso naudojimo instrukcijoje.
 - 5. Seną kvapų filtrą išmeskite su įprastomis atliekomis. Kvapų filtruose nėra jokių kenksmingų medžiagų.

mk

Општи напомени

- Внимателно прочитайте го ова упатство.
- Чувајте го упатството и информациите за производот за подоцнежна употреба или за следните сопственици.
- Само со стручна монтажа согласно упатството за монтажа е загарантирана безбедноста при употреба на уредот. Инсталатерот е одговорен за беспрекорно функционирање на местото на поставување.
- Ова упатство се однесува за монтерите на специјалната опрема.
- Само лиценцирано стручно лице смее да го приклучи уредот.
- Пред работење на каква било работа, исклучете го напојувањето.

Безбедна монтажа

Почитувајте ги сигурносните напомени при монтажа на специјалната опрема.

ПРЕДУПРЕДУВАЊЕ – Опасност од задушвање!

Децата може да го ставаат материјалот од пакувањето преку глава или да се обвиткаат со него и да се задушат.

- ▶ Материјалот од пакувањето држете го подалеку од деца.
- ▶ Не ги оставајте децата да си играат со материјалот за пакување.

ПРЕДУПРЕДУВАЊЕ – Опасност од повреда!

Составените делови во уредот може да бидат со остри рабови.

- ▶ Носете заштитни ракавици.

Обем на испоракa

По отпакувањето проверете ги сите делови дали имаат оштетувања од транспортот и дали е целосна испораката.

→ Сл. 1, → Сл. 2

Филтер за миризби за циркулационен режим

Филтрите за миризби ги отстрануваат миризбите во циркулационен режим. Редовно менуваните филтри за миризби гарантираат висок степен на апсорпција на миризби. Филтерот за миризби мора да се менува при нормален режим, околу еден час дневно, на секои 6 месеци. Филтерот за маснотии не може да се исчисти или регенерира.

Монтирање сепаратор за циркулирачкиот воздух

1. Демонтирајте ја маската на камилот.
Информации за демонтирање на маската на камилот ќе најдете во упатството за монтажа на Вашиот уред.
2. Закачете го сепараторот за циркулирачки воздух на аголниот држач.
→ Сл. 3
3. Прицврстете го цреводот со 2 стеги за црево на сепараторот за циркулирачки воздух и на млазниците за воздух.
→ Сл. 4
4. Затегнете го цреводот и доколку е потребно, скратете го.
5. Монтирајте ја маската на камилот.
Процепите на внатрешната маска на камилот покажуваат нагоре.
Информации за монтажа на маската на камилот ќе најдете во упатството за монтажа на Вашиот уред.

Замена на филтерот за миризби

1. Демонтирајте ги филтрите за маснотии.
Информации за демонтирање на филтрите за маснотии ќе најдете во упатството за користење на Вашиот уред.
2. Вметнете го држачот за филтер.
→ Сл. 6
3. Ставете го филтерот за миризби, притиснете го наназад и преклопете го нагоре.
→ Сл. 6, → Сл. 7
Пената мора да се компресира при вметнувањето.
При вметнување на филтерот за миризби внимавајте на тоа стрелките за правец на воздухот да покажуваат нагоре.
- ✓ Ако филтерот за миризби стои самостојно во уредот, тогаш тој е правилно вметнат.
→ Сл. 8
4. Вметнете ги филтрите за маснотии.
Информации за вградување на филтрите за маснотии ќе најдете во упатството за користење на Вашиот уред.
5. Старите филтри за миризба фрлете ги.
Филтрите за миризба не содржат штетни материји.

no

Generelle merknader

- Les nøye gjennom denne veiledningen.
- Oppbevar veiledningen og produktinformasjonen for senere bruk eller for en senere eier.
- Sikkerheten under bruken er kun garantert dersom monteringen foretas forskriftsmessig i henhold til monteringsanvisningen. Installatøren er ansvarlig for at apparatet fungerer som det skal på oppstillingsstedet.
- Denne veiledningen er beregnet på montøren av spesialtilbehøret.
- Apparatet skal kun installeres av autoriserte fagfolk.

- Slå alltid av strømtilførselen før det skal gjennomføres arbeider.

Sikker montering

Følg sikkerhetsanvisningene ved montering av spesialtilbehør.

ADVARSEL – Kvelningsfare!

Barn kan få emballasjen over hodet eller vikle seg inn i den og kveles.

- ▶ Hold emballasjen borte fra barn.
- ▶ Barn må ikke få leke med emballasjen.

ADVARSEL – Fare for personskade!

Komponenter inni apparatet kan ha skarpe kanter.

- ▶ Bruk vernehansker.

Leveringsinnhold

Etter fjerning av emballasjen må du kontrollere alle delene med henblikk på transportskader og forvisse deg om at ingen deler mangler.

→ Fig. 11, → Fig. 12

Luftfilter for sirkulasjonsmodus

Luftfiltre binder luktstoffene i sirkulasjonsmodus. Luftfiltre som skiftes ut regelmessig, sørger for en høy grad av luftfjerning.

Ved normal drift, ca. én time om dagen, må luftfilteret skiftes ut hver 6 . måned. Luftfilteret kan ikke rengjøres eller regenereres.

Montering av omstiller

1. Demonter dekselet til avtrekkskanalen.
Informasjon om demontering av dekselet til avtrekkskanalen står i monteringsanvisningen for apparatet.
2. Hekt omstilleren på holdeinkelen.
→ Fig. 3
3. Fest slangen til omstilleren og luftstussen ved hjelp av de 2 slangeklemmene.
→ Fig. 4
4. Stram slangen og forkort den ved behov.
5. Monter dekselet til avtrekkskanalen.
Sporene i den indre delen peker oppover.
Informasjon om montering av dekselet til avtrekkskanalen står i monteringsanvisningen for apparatet.

Skifte ut luftfilter

1. Demonter fettfiltrene.
Informasjon om demontering av fettfiltre står i bruksanvisningen for apparatet.
2. Sett inn filterholderen.
→ Fig. 5
3. Sett inn luftfilteret, trykk det bakover og vipp det opp.
→ Fig. 6, → Fig. 7
Skumstoffet skal trykkes sammen ved innsetting. Når du setter inn luftfilteret, må du sørge for at pilene for luftretning peker oppover.
- ✓ Hvis luftfilteret holder seg på plass av seg selv, er det satt inn riktig.
→ Fig. 8
4. Sett inn fettfiltrene.
Informasjon om montering av fettfilter står i bruksanvisningen for apparatet.
5. Kast de gamle luftfiltrene i husholdningsavfallet.
Luftfiltrene inneholder ingen skadelige stoffer.



Wskazówki ogólne

- Należy dokładnie przeczytać niniejszą instrukcję.
- Instrukcję należy zachować i starannie przechowywać jako źródło informacji, a także z myślą o innych użytkownikach.
- Bezpieczeństwo podczas użytkowania zapewnione jest tylko po prawidłowym zamontowaniu zgodnie z instrukcją montażu. Monter jest odpowiedzialny za prawidłowe działanie w miejscu instalacji urządzenia.
- Ta instrukcja jest przeznaczona dla montera dodatkowego wyposażenia.
- Tylko certyfikowany fachowiec może podłączyć urządzenie.
- Przed przystąpieniem do jakichkolwiek prac odłączyć zasilanie.

Bezpieczny montaż

Przestrzegać wskazówek bezpieczeństwa podczas montażu dodatkowego wyposażenia.



OSTRZEŻENIE – Ryzyko uduszenia się!

Dzieci mogą sobie naciągnąć materiały opakowania na głowę lub zawinąć się w nie i udusić się.

- ▶ Materiały z opakowania należy trzymać poza zasięgiem dzieci.
- ▶ Nie pozwalać dzieciom na zabawę opakowaniem, a szczególnie folią.



OSTRZEŻENIE – Ryzyko odniesienia obrażeń!

Elementy urządzenia mogą mieć ostre krawędzie.

- ▶ Zaleca się zakładanie rękawic ochronnych.

Zakres dostawy

Po rozpakowaniu należy sprawdzić wszystkie części pod kątem ewentualnych uszkodzeń podczas transportu.

→ Rys. 1, → Rys. 2

Filtr zapachów do pracy w trybie obiegu zamkniętego

Filtry zapachów wiążą substancje zapachowe w trybie pracy w obiegu zamkniętym. Regularnie wymieniane filtry zapachów zapewniają wysoki stopień filtracji zapachów.

W przypadku normalnego użytkowania przez ok. jedną godzinę dziennie filtr zapachów należy wymieniać co 6 miesięcy. Filtrów zapachów nie należy czyścić ani regenerować.

Montaż zwrotnicy przestawiającej na obieg zamknięty

1. Zdemontować obudowę kominową.
Informacje na temat demontażu obudowy kominowej znajdują się w instrukcji obsługi urządzenia.
2. Zawiesić zwrotnicę przestawiającą na obieg zamknięty na kątowniku mocującym.
→ Rys. 3
3. Za pomocą 2 opasek zaciskowych przymocować wąż do zwrotnicy przestawiającej na obieg zamknięty oraz do króćca powietrza.
→ Rys. 4
4. Napiąć wąż i w razie potrzeby skrócić go.

5. Zamontować obudowę kominową.
Szczeliny wewnętrznej obudowy kominowej muszą być skierowane do góry.
Informacje na temat montażu obudowy kominowej znajdują się w instrukcji obsługi urządzenia.

Wymiana filtra zapachów

1. Zdemontować filtry przeciwłuszczowe.
Informacje na temat demontażu filtrów przeciwłuszczowych znajdują się w instrukcji obsługi urządzenia.
2. Włożyć uchwyt filtra.
→ Rys. 5
3. Włożyć filtr zapachów, nacisnąć do tyłu i unieść.
→ Rys. 6, → Rys. 7
Podczas montażu pianka musi zostać ściśnięta. Podczas wkładania filtra zapachów upewnić się, że strzałki wskazujące kierunek powietrza są skierowane do góry.
- ✓ Filtr zapachów jest poprawnie osadzony, jeżeli sam utrzymuje się w urządzeniu.
→ Rys. 8
4. Włożyć filtry przeciwłuszczowe.
Informacje na temat montażu filtrów przeciwłuszczowych znajdują się w instrukcji obsługi urządzenia.
5. Wyrzucić filtr zapachowy do odpadów nie nadających się do powtórnego przetworzenia.
Filtry zapachowe nie zawierają szkodliwych środków.



Indicações gerais

- Leia atentamente este manual.
- Guarde estas instruções e as informações sobre o produto para posterior utilização ou para entregar a futuros proprietários.
- Só com uma montagem especializada e em conformidade com as instruções de montagem, pode ser garantida a segurança durante a utilização. O instalador é responsável pelo funcionamento correto no local de montagem.
- Estas instruções destinam-se ao instalador do acessório especial.
- Apenas um técnico especializado e autorizado poderá ligar o aparelho.
- Desligue a alimentação de corrente antes de realizar qualquer trabalho.

Montagem segura

Respeite as indicações de segurança ao efetuar a montagem dos acessórios especiais.



AVISO – Risco de asfixia!

As crianças podem colocar o material de embalagem sobre a cabeça ou enrolar-se no mesmo e sufocar.

- ▶ Manter o material de embalagem fora do alcance das crianças.
- ▶ Não permitir que as crianças brinquem com o material de embalagem.

AVISO – Risco de ferimentos!

Os componentes interiores do aparelho podem ter arestas vivas.

- ▶ Use luvas de proteção.

Âmbito de fornecimento

Depois de desembalar o aparelho, há que verificar todas as peças quanto a danos de transporte e se o material fornecido está completo.

→ Fig. 1, → Fig. 2

Filtro de odores para funcionamento em recirculação de ar

Os filtros de odores aglutinam as substâncias odoríferas no modo de funcionamento por circulação de ar. A substituição regular dos filtros de odores garante uma elevada eliminação dos odores.

O filtro de odores tem de ser substituído, pelo menos, todos os 6 meses no caso de uma utilização normal (diariamente cerca de 1 hora). O filtro de odores não pode ser limpo nem regenerado.

Montar o defletor

1. Desmonte o painel decorativo da chaminé.

Nas instruções de montagem do seu aparelho encontra informações sobre a desmontagem do painel decorativo da chaminé.

2. Engate o defletor no esquadro de fixação.

→ Fig. 3

3. Fixe a mangueira, com as 2 braçadeiras de mangueira, no defletor e no bocal de ar.

→ Fig. 4

4. Estique a mangueira e, se necessário, encurte-a.

5. Monte o painel decorativo da chaminé.

Os entalhes do painel decorativo interior da chaminé estão virados para cima.

Nas instruções de montagem do seu aparelho encontra informações sobre a montagem do painel decorativo da chaminé.

Trocar o filtro de odores

1. Desmonte os filtros de gorduras.

Nas Instruções de serviço do seu aparelho encontra informações sobre a desmontagem dos filtros de gorduras.

2. Coloque o suporte do filtro.

→ Fig. 5

3. Coloque o filtro de odores, pressione para trás e vire para cima.

→ Fig. 6, → Fig. 7

Ao aplicar, a espuma deve comprimir-se.

Ao colocar o filtro de odores, deve certificar-se de que as setas da direção do ar apontam para cima.

- ✓ Se o filtro de odores ficar preso ao aparelho sem qualquer auxílio, isso significa que está corretamente colocado.

→ Fig. 8

4. Coloque os filtros de gordura.

Nas Instruções de serviço do seu aparelho encontra informações sobre a montagem dos filtros de gordura.

5. Elimine o filtro de odores antigo junto com o lixo restante.

Os filtros de odores não contêm substâncias nocivas.

ro

Instruções generale

- Citiți cu atenție aceste instrucțiuni.
- Păstrați instrucțiunile, precum și informațiile producătorului în vederea utilizării ulterioare sau înmânării acestora următorului proprietar.
- Numai la montajul regulamentar corespunzător instrucțiunii de montaj este garantată siguranța la utilizare. Instalatorul este responsabil pentru funcționarea ireproșabilă la locul de instalare.
- Aceste instrucțiuni se adresează montatorului accesoriului special.
- Racordarea aparatului se va realiza numai de către personal calificat și autorizat.
- Înainte de a executa orice lucrare, întrerupeți alimentarea cu energie electrică.

Montarea în siguranță

Respectați instrucțiunile privind siguranța în cazul montării accesoriului special.

AVERTISMENT – Pericol de asfixiere!

Copiii se pot înfășura în ambalaj sau și-l pot trage pe cap, asfixiindu-se.

- ▶ Nu lăsați copii în apropierea ambalajului.
- ▶ Nu lăsați copii să se joace cu materialul de ambalaj.

AVERTISMENT – Pericol de rănire!

Componentele din interiorul aparatului pot avea muchii ascuțite.

- ▶ Purtați mănuși de protecție.

Pachetul de livrare

După despachetare verificați ca livrarea să fie completă și ca toate piesele să nu prezinte eventuale deteriorări din transport.

→ Fig. 1, → Fig. 2

Filtrul de eliminarea a mirosurilor neplăcute pentru regimul de recirculare a aerului

În regimul de recirculare a aerului, filtrele pentru mirosuri captează substanțele cu mirosuri neplăcute. Prin înlocuirea cu regularitate a filtrelor pentru mirosuri se asigură un grad înalt de eliminare a mirosurilor neplăcute.

În timpul funcționării normale, de aproximativ o oră pe zi, filtrul pentru mirosuri trebuie să fie înlocuit la fiecare 6 luni. Filtrul pentru mirosuri nu poate fi curățat sau regenerat.

Montarea deflectorului pentru aerul recirculat

1. Demontați masca de la coșul de fum.

Pentru informații privind demontarea măștii de la coșul de fum, consultați instrucțiunile de montare a aparatului dumneavoastră.

2. Acroșați deflectorul pentru aerul recirculat în suportul de susținere.

→ Fig. 3

3. Fixați furtunul cu cele 2 coliere pentru furtun pe deflectorul pentru aer recirculat și pe ștuțul de aer.

→ Fig. 4

4. Întindeți furtunul și scurtați-l dacă este necesar.

5. Montaži masca pentru coșul de fum.
Orientați în jos fantele măștii interioare pentru coșul de fum.
Pentru informații privind montarea măștii de la coșul de fum, consultați instrucțiunile de montare a aparatului dumneavoastră.

Înlocuirea filtrului de eliminare a mirosurilor neplăcute

1. Demontați filtrele pentru grăsimi.
Pentru informații privind demontarea filtrelor pentru grăsimi, consultați instrucțiunile de utilizare a aparatului dumneavoastră.
2. Introduceți suportul de filtru.
→ Fig. 5
3. Introduceți filtrul de eliminare a mirosurilor neplăcute, apăsați-l spre spate și rabatați-l în sus.
→ Fig. 6, → Fig. 7
Materialul spongios trebuie să se comprime în momentul introducerii.
La montarea filtrului de eliminare a mirosurilor neplăcute, aveți grijă ca săgețile pentru direcția aerului să fie orientate în sus.
- ✓ Dacă filtrul de eliminare a mirosurilor neplăcute rămâne fixat independent în aparat, înseamnă este montat corect.
→ Fig. 8
4. Montați filtrele pentru grăsimi.
Pentru informații privind montarea filtrului de grăsimi, consultați instrucțiunile de utilizare a aparatului dumneavoastră.
5. Eliminați filtrul vechi de eliminare a mirosurilor neplăcute împreună cu deșeurile mesajere.
Filtrele de eliminare a mirosurilor neplăcute nu conțin substanțe toxice.

sr



Opšte napomene

- Pažljivo pročitajte ovo uputstvo.
- Uputstva i informacije o proizvodu sačuvajte za kasniju upotrebu ili za narednog vlasnika.
- Samo u slučaju stručne ugradnje u skladu sa uputstvom za montažu zagarantovana je sigurnost prilikom upotrebe. Instalater je odgovoran za pravilno funkcionisanje na mestu postavke.
- Ovo uputstvo je namenjeno monteru posebnog pribora.
- Samo obučena kvalifikovana osoba može povezati uređaj.
- Pre nego što bilo šta uradite, isključite dovod struje.

Bezbedna montaža

Prilikom montaže posebnog pribora vodite računa o bezbednosnim napomenama.

⚠ UPOZORENJE – Opasnost od gušenja!

- Deca mogu ambalažni materijal da navuku sebi preko glave ili da se njime umotaju, pa da se tako uguše.
- ▶ Ambalažni materijal držite van domašaja dece.
 - ▶ Deci nipošto nemojte dozvoliti da se igraju sa ambalažnim materijalom.

⚠ UPOZORENJE – Opasnost od povrede!

Komponente unutar uređaja mogu da imaju oštre ivice.

- ▶ Nosite zaštitne rukavice.

Obim isporuke

Kada otpakujete uređaj, proverite sve delove da li imaju transportnih oštećenja i da li je isporuka potpuna.

→ Sl. 1, → Sl. 2

Filter za neprijatne mirise za režim cirkulacije vazduha

Filtre za mirise vezuju neprijatne mirise u režimu cirkulacije vazduha. Redovno zamenjeni filteri za mirise ostvaruju visok stepen separacije mirisa.

Filter za mirise se pri normalnom radu, otprilike jedan sat dnevno, mora zameniti na svakih 6 meseci. Filter za mirise se ne može čistiti ili regenerisati.

Montaža deflektora vazduha

1. Demontirajte oblogu kamina.
Informacije o demontiranju obloge kamina možete da pogledate u uputstvu za montažu uređaja.
2. Zakačite deflektor vazduha na ugaoni nosač.
→ Sl. 3
3. Pričvrstite crevo sa 2 crevne obujmice na deflektor vazduha i odvod za vazduh.
→ Sl. 4
4. Crevo zategnite i ako je potrebno skratite.
5. Montirajte oblogu kamina.
Useci unutrašnje obloge kamina su okrenuti napolje.
Informacije o montiranju obloge kamina možete da pogledate u uputstvu za montažu uređaja.

Zamena filtera za neprijatne mirise

1. Demontirajte filtere za masnoću.
Informacije o demontaži filtera za masnoću možete da pogledate u uputstvu za upotrebu uređaja.
2. Postavite držač za filter.
→ Sl. 5
3. Postavite filter za neprijatne mirise, pritisnite ga prema nazad i sklopite ga nagore.
→ Sl. 6, → Sl. 7
Penasti materijal se prilikom postavljanja mora skupiti.
Prilikom stavljanja filtera za neprijatne mirise vodite računa da strelice za smer vazduha pokazuju nagore.
- ✓ Ako filter za neprijatne mirise stoji samostalno u uređaju, pravilno je postavljen.
→ Sl. 8
4. Postavite filtere za masnoću.
Informacije o ugradnji filtera za masnoću možete da pogledate u uputstvu za upotrebu uređaja.
5. Stare filtere za neprijatne mirise otklonite u otpad.
Filteri za neprijatne mirise ne sadrže štetne materije.

sk



Všeobecné upozornenia

- Starostlivo si prečítajte tento návod.
- Návod, ako aj ďalšie informácie o produkte uschovajte pre neskoršie použitie alebo ďalšieho majiteľa.

- Len pri odbornej montáži podľa montážneho návodu je zaručená bezpečnosť pri používaní. Inštalatér je zodpovedný za bezchybné fungovanie na mieste inštalácie.
- Tento návod je určený montážnemu pracovníkovi špeciálneho príslušenstva.
- Spotrebič smie pripojiť len koncesovaný odborný pracovník.
- Pred uskutočnením akýchkoľvek prác odpojte prívod elektriny.

Bezpečná montáž

Pri montáži špeciálneho príslušenstva dodržiavajte bezpečnostné pokyny.

VAROVANIE – Riziko udusenía!

Deti si môžu obalový materiál pretiahnuť cez hlavu alebo sa doň zabaliť a zadusiť.

- ▶ Obalový materiál uchovávajte mimo detí.
- ▶ Nenechajte deti hrať sa s obalovým materiálom.

VAROVANIE – Riziko poranenia!

Súčiastky vnútri spotrebiča môžu mať ostré hrany.

- ▶ Používajte ochranné rukavice.

Obsah dodávky

Po vybalení skontrolujte všetky diely na eventuálne poškodenia vzniknuté pri preprave a úplnosť pri dodaní.

→ Obr. 1, → Obr. 2

Pachový filter pre cirkulačnú prevádzku

Pachové filtre viažu pachové látky v cirkulačnej prevádzke. Pravidelne vymieňané pachové filtre zabezpečia vysoký stupeň zachytenia pachov. Pachový filter sa musí pri normálnej prevádzke, čo je cca jednu hodinu denne, vymieňať každé 6 mesiace. Pachový filter sa nedá čistiť alebo regenerovať.

Montáž vzduchovej odbočky

1. Demontujte komínové obloženie.
Informácie o demontáži komínového obloženia nájdete v návode na montáž spotrebiča.
2. Vzduchovú odbočku zaveste do pridržiavacieho uholníka.
→ Obr. 3
3. Hadicu upevnite 2 hadicovými sponami k vzduchovej odbočke a vzduchovému hrdlu.
→ Obr. 4
4. Hadicu natiahnite a v prípade potreby skráťte.
5. Namontujte komínové obloženie.
Zárezy vnútorného komínového obloženia musia smerovať nahor.
Informácie o montáži komínového obloženia nájdete v návode na montáž spotrebiča.

Výmena pachového filtra

1. Demontujte tukové filtre.
Informácie o demontáži tukových filtrov nájdete v návode na montáž spotrebiča.
2. Nasadte držiak filtra.
→ Obr. 5
3. Pachový filter nasadte, zatlačte dozadu a vyklopte nahor.
→ Obr. 6, → Obr. 7
Penová hmota sa musí pri nasadení stlačiť.

Pri nasadzovaní pachového filtra dbajte na to, aby šípky ukazujúce smer prúdenia vzduchu smerovali nahor.

- ✓ Pokiaľ pachový filter drží v prístroji samostatne, je správne nasadený.
→ Obr. 8
4. Vložte tukové filtre.
Informácie o montáži tukových filtrov nájdete v návode na montáž spotrebiča.
 5. Staré pachové filtre vyhoďte do zmiešaného odpadu.
Pachové filtre neobsahujú škodlivé látky.

sl

Splošna navodila

- Skrbno preberite ta navodila.
- Navodila za uporabo in informacije o izdelku shranite za kasnejšo uporabo ali za novega lastnika.
- Varnost med uporabo je zagotovljena le v primeru strokovne vgradnje v skladu z navodili za montažo. Za brezhibno delovanje na mestu postavitve je odgovoren inštalater.
- Ta navodila so namenjena monterju dodatnega pribora.
- Aparat lahko priključi le pooblaščen strokovnjak.
- Pred opravljanjem kakršnih koli del izključite električno napajanje.

Varna montaža

Pri montáži dodatnega pribora upoštevajte varnostna navodila.

OPOZORILO – Nevarnost zadušitve!

Otroci se lahko zavijejo v embalažo ali pa si slednje potegnejo preko glave in se tako zadušijo.

- ▶ Poskrbite, da otroci ne bodo prišli v stik z embalažnim materialom.
- ▶ Ne dovolite otrokom, da se igrajo z embalažnim materialom.

OPOZORILO – Nevarnost poškodb!

Sestavni deli v aparatu imajo lahko ostre robove.

- ▶ Nosite zaščitne rokavice.

Obseg dobave

Ko razpakirate vse dele, jih preverite, če so se ob transportu poškodovali. Preverite tudi popolnost obsega dobave.

→ Sl. 11, → Sl. 12

Filter za vonjave za delovanje s kroženjem zraka

Filtri za vonjave med delovanjem z recirkulacijo zraka nase vežejo vonjave. Z redno menjavo filtra za vonjave zagotovite učinkovito odstranjevanje vonjav. Filter za vonjave je treba pri normalni uporabi, približno eno uro na dan, zamenjati najmanj na 6 mesecev. Filtra za vonjave ni mogoče očistiti ali regenerirati.

Namestitev deflektorja

1. Odstranite okrov jaška.
Informacije o demontáži okrova jaška nájdete v navodilih za montažo aparata.

2. Deflektor vpnite v pritrdilni kotnik.
→ Sl. 4
3. Cev z 2 cevnicama objemkama pritrdite na deflektor in nastavek za zrak.
→ Sl. 4
4. Cev napnite in jo po potrebi skrajšajte.
5. Namestite okrov jaška.
Zareze notranjega okrova jaška so obrnjene navzgor.
Informacije o montaži okrova jaška najdete v navodilih za montažo aparata.

Menjava filtra za vonjave

1. Odstranite maščobne filtre.
Informacije o odstranjevanju maščobnih filtrov najdete v navodilih za uporabo aparata.
2. Vstavite držalo filtra.
→ Sl. 5
3. Filter za vonjave prislonite, ga potisnite nazaj in ga obrnite navzgor.
→ Sl. 6, → Sl. 7
Ko vstavite filter, se mora pena stisniti.
Ko vstavljate filter za vonjave, pazite, da puščice, ki označujejo smer zraka, kažejo navzgor.
✓ Če se filter za vonjave samostojno obdrži v aparatu, je pravilno nameščen.
→ Sl. 8
4. Vstavite maščobne filtre.
Informacije o vgradnji maščobnih filtrov najdete v navodilih za uporabo aparata.
5. Stare filtre proti neprijetnim vonjavah odvrzite med mešane odpadke.
Filtri proti neprijetnim vonjavam ne vsebujejo škodljivih snovi.

es

Advertencias de carácter general

- Leer atentamente estas instrucciones.
- Conservar las instrucciones y la información del producto para un uso posterior o para posibles compradores posteriores.
- Solamente un montaje profesional conforme a las instrucciones de montaje puede garantizar un uso seguro del aparato. El instalador es responsable del funcionamiento perfecto en el lugar de instalación.
- Estas instrucciones están dirigidas al instalador del accesorio opcional.
- Solo un profesional autorizado puede conectar el dispositivo.
- Desconectar la alimentación eléctrica antes de realizar cualquier tipo de trabajo.

Montaje seguro

Tener en cuenta los consejos y advertencias de seguridad especiales para el montaje del accesorio.

ADVERTENCIA – Riesgo de asfixia!

- Los niños pueden ponerse el material de embalaje por encima de la cabeza, o bien enrollarse en él, y asfixiarse.
- ▶ Mantener el material de embalaje fuera del alcance de los niños.
 - ▶ No permita que los niños jueguen con el embalaje.

ADVERTENCIA – Riesgo de lesiones!

Las piezas internas del aparato pueden tener bordes afilados.

- ▶ Llevar guantes de protección.

Volumen de suministro

Al desembalar el aparato, comprobar que estén todas las piezas y que no presenten daños ocasionados durante el transporte.

→ Fig. 1, → Fig. 2

Filtro desodorizante para funcionamiento con recirculación de aire

Los filtros desodorizantes eliminan los olores en el funcionamiento con recirculación de aire. Sustituir regularmente los filtros desodorizantes asegura una mayor filtración de olores.

Con un funcionamiento normal (aprox. 1 hora al día), el filtro desodorizante debe cambiarse cada 6 meses. El filtro desodorizante no puede limpiarse ni regenerarse.

Montar el deflector de aire

1. Desmontar el revestimiento de la chimenea.
Encontrará información relativa al desmontaje del revestimiento de la chimenea en las instrucciones de montaje del aparato.
2. Enganchar el deflector de aire en la escuadra de sujeción.
→ Fig. 3
3. Fijar el tubo con las dos abrazaderas en el deflector de aire y en la tubuladura de aire.
→ Fig. 4
4. Estirar el tubo y acortarlo en caso necesario.
5. Montar el revestimiento de la chimenea.

Las ranuras del revestimiento interior de la chimenea deben colocarse hacia arriba.

Encontrará más información sobre el montaje del revestimiento de la chimenea en las instrucciones de montaje del aparato.

Cambiar el filtro desodorizante

1. Desmontar el filtro antigrasa.
Encontrará más información sobre cómo desmontar el filtro antigrasa en las instrucciones de uso del aparato.
2. Insertar el soporte del filtro.
→ Fig. 5
3. Colocar el filtro desodorizante, empujarlo hacia atrás y plegarlo hacia arriba.
→ Fig. 6, → Fig. 7
Al colocarlo, la gomaespuma debe quedar comprimida.
Asegurarse de que la flecha que indica la dirección del aire quede orientada hacia arriba al colocar el filtro desodorizante.
✓ Si el filtro desodorizante se mantiene por sí solo en el aparato, es que está colocado correctamente.
→ Fig. 8
4. Montar los filtros antigrasa.
Encontrará más información sobre la instalación del filtro antigrasa en las instrucciones de uso del aparato.
5. Desechar el filtro desodorizante antiguo en el contenedor de basura de restos.
El filtro desodorizante no contiene sustancias nocivas.



Allmänna anvisningar

- Läs igenom anvisningen noga.
- Förvara bruksanvisningen och produktinformationen för senare användning eller till nästa ägare.
- Säker användning av enheten kräver fackmässig montering enligt monteringsanvisningen. Installatören ansvarar för en felfri funktion på uppställningsplatsen.
- Anvisningen riktar sig till den som monterar extratillbehöret.
- Det är bara behörig elektriker som får ansluta enheten.
- Slå alltid av elen innan du utför sådana arbeten.

Säker montering

Följ säkerhetsanvisningarna vid montering av extratillbehöret.

WARNING! – Kvävningsrisk!

Barn kan dra förpackningsmaterial över huvudet eller trassla in sig i det och kvävas.

- ▶ Låt inte barn komma i närheten av förpackningsmaterial.
- ▶ Låt inte barn leka med förpackningsmaterialet.

WARNING! – Risk för personskador!

En del komponenter inuti enheten har vassa kanter.

- ▶ Använd alltid skyddshandskar.

Medföljande tillbehör

Kontrollera efter upppackningen att inga delar är transportskadade och att leveransen är komplett.

→ Fig. 1, → Fig. 2

Osfilter för cirkulationsdrift

Osfiltret binder oset vid cirkulationsdrift. Byt osfilter regelbundet för att hålla bort oset.

Byt osfilter var 6:e månad vid normalanvändning ca 1 timme per dag. Osfiltret går inte att rengöra eller regenerera.

Sätta i cirkulationsretur

1. Ta av flätkåpan.

Information om hur du tar av flätkåpan hittar du i enhetens monteringsanvisning.

2. Haka i cirkulationsreturen i fästvinkeln.

→ Fig. 3

3. Fäst slangen i cirkulationsretur och luftanslutning med 2 slangklämmor.

→ Fig. 4

4. Sträck och korta slangen, om det behövs.

5. Sätt på flätkåpan.

Slitsarna på innerdelen ska peka uppåt.

Information om hur du sätter på flätkåpan hittar du i enhetens monteringsanvisning.

Byta osfilter

1. Ta ur fettfiltret.

Information om hur du tar ur fettfiltren hittar du i enhetens bruksanvisning.

2. Sätt i filterhållaren.

→ Fig. 5

3. Sätt på osfiltret, tryck bakåt och fäll upp.

→ Fig. 6, → Fig. 7

Skumplasten ska tryckas ihop när du sätter i det. Se till så att pilarna för luftrikningen pekar uppåt när du sätter i osfiltret.

- ✓ Osfiltret är rätt isatt när det sitter kvar av sig självt i enheten.

→ Fig. 8

4. Sätt i fettfiltren.

Information om hur du sätter i fettfiltren hittar du i enhetens bruksanvisning.

5. Släng det gamla osfiltret som restavfall.

Osfiltret innehåller inga skadliga ämnen.

