



**Register** your  
new device on  
MyBosch now and  
get free benefits:  
[bosch-home.com/  
welcome](https://bosch-home.com/welcome)



# Extractor hood

DWF67...

DWF97...

DWK67...

DWK97...

DWK98...

[cs]	Návod k obsluze a pokyny k instalaci	2
[sk]	Návod na používanie a pokyny na inštaláciu	16

# Obsah

## NÁVOD K OBSLUZE

1	Bezpečnost.....	2
2	Zabránění věcným škodám .....	4
3	Ochrana životního prostředí a úspora.....	4
4	Druhy provozu.....	5
5	Seznámení .....	6
6	Před prvním použitím .....	6
7	Základní ovládání.....	6
8	Čištění a ošetřování.....	6
9	Odstranění poruch.....	8
10	Likvidace .....	9
11	Zákaznický servis.....	9
12	Příslušenství.....	9
13	NÁVOD K MONTÁŽI .....	10
13.4	Bezpečná montáž.....	11

## 1 Bezpečnost

Dodržujte následující bezpečnostní pokyny.

### 1.1 Všeobecné pokyny

- Pečlivě si přečtěte tento návod.
- Uchovejte návod a také informace o výrobku pro pozdější použití nebo pro následujícího majitele.
- V případě poškození při přepravě spotřebič nepřipojujte.

### 1.2 Použití k určenému účelu

Tento spotřebič je určený pouze pro vestavbu. Dodržujte speciální návod k montáži. Pouze při odborné vestavbě odpovídající návodu k montáži je zaručené bezpečné používání. Montér odpovídá za správné fungování na místě instalace.

Spotřebič používejte pouze:

- pro odsávání páry vznikající při vaření.
- pro soukromé použití v domácnosti a v uzavřených místnostech domova.
- do maximální nadmořské výšky 2000 m nad mořem.

Spotřebič nepoužívejte:

- s externími spínacími hodinami.

### 1.3 Omezení okruhu uživatelů

Tento spotřebič mohou používat děti starší 8 let a osoby s omezenými fyzickými, senzoryckými nebo duševními schopnostmi nebo s nedostatečnými zkušenostmi a/nebo znalostmi, pokud jsou pod dohledem nebo byly instruovány o bezpečném použití spotřebiče a pochopily z toho vyplývající nebezpečí.

Děti si nesmí se spotřebičem hrát.

Čištění a údržbu nesmí provádět děti. Výjimka: děti starší 15 let a pod dozorem dospělé osoby.

Dětem mladším 8 let zabraňte v přístupu ke spotřebiči a přívodnímu kabelu.

### 1.4 Bezpečné použití

#### VÝSTRAHA – Nebezpečí udušení!

Děti si mohou obalový materiál přetáhnout přes hlavu nebo se do něj zamotat a udusit se.

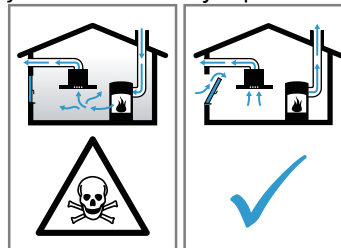
- ▶ Obalový materiál uchovávejte mimo dosah dětí.
- ▶ Nedovolte dětem, aby si hrály s obalovým materiálem.

Děti mohou vdechnout nebo spolknout malé části a udusit se.

- ▶ Malé části uchovávejte mimo dosah dětí.
- ▶ Nedovolte dětem, aby si hrály s malými částmi.

#### VÝSTRAHA – Nebezpečí otravy!

Zpět nasáté spaliny mohou způsobit otravu. Otevřené spotřebiče na paliva (např. topné spotřebiče, průtokové ohřívače, bojlerů na plyn, olej, dřevo nebo uhlí) odebírají vzduch pro spalování z místnosti, kde jsou nainstalované, a odvádějí spaliny zařízením pro odvod spalin (např. komínem) ven. Ve spojení se zapnutou digestoří se z kuchyně a sousedních místností odebírá vzduch. Bez dostatečného přívodu vzduchu vznikne podtlak. Jedovaté plyny z komína nebo odtahové šachty jsou nasávány zpět do obytných místností.



- ▶ Vždy se postarejte o dostatečný přívod vzduchu, když spotřebič používáte v režimu

odvětrávání současně s otevřenými spotřebiči na paliva.

- ▶ Bezpečný provoz je možný pouze tehdy, když podtlak v místnosti, kde je nainstalovaný spotřebič na paliva, nepřekročí 4 Pa (0,04 mbar). Toho lze dosáhnout, když může neuzavíratelnými otvory, např. v dveřích, oknech, ve spojení s ventilační mřížkou s trubicí do zdi pro přívod a odvod vzduchu nebo pomocí jiných technických opatření proudit vzduch potřebný pro spalování. Samotná ventilační mřížka s trubicí do zdi pro přívod a odvod vzduchu nezajišťuje dodržování mezní hodnoty.
- ▶ Každopádně se poraďte s kompetentním kominickým mistrem, který může posoudit celkový ventilační systém domu a navrhne vám vhodné opatření pro větrání.
- ▶ Pokud se spotřebič používá výhradně v režimu cirkulace, je provoz možný bez omezení.

### **⚠ VÝSTRAHA – Nebezpečí požáru!**

Tuk usazený v tukových filtrech se může vznítit.

- ▶ Spotřebič nikdy nepoužívejte bez tukových filtrů.
- ▶ Tukové filtry pravidelně čistěte.
- ▶ V blízkosti spotřebiče nikdy nepracujte s otevřeným plamenem (např. flambování).
- ▶ Spotřebič instalujte v blízkosti spotřebičů na pevná paliva (např. dřevo nebo uhlí) pouze tehdy, pokud má spotřebič na pevná paliva uzavřený, nesnímatelný kryt. Nesmí zde létat jiskry.

Horký olej a tuk se rychle vznítí.

- ▶ Na horký olej a tuk neustále dohlížejte.
- ▶ Hořící olej nebo tuk nikdy nehaste vodou. Vypněte varnou zónu. Plameny opatrně uduste pokličkou, hasicí dekou nebo podobným předmětem.

Plynové varné zóny bez umístění nádoby vytvářejí při provozu velký žár. Digestoř umístěná nad nimi se může poškodit nebo vznítit.

- ▶ Plynové varné zóny používejte pouze s umístěnou nádobou.

Při současném provozu několika plynových varných zón vzniká velké teplo. Digestoř umístěná nad nimi se může poškodit nebo vznítit.

- ▶ Plynové varné zóny používejte pouze s umístěnou nádobou.

- ▶ Nastavte nejvyšší stupeň ventilátoru.
- ▶ Dvě plynové varné zóny nikdy nepoužívejte současně s největším plamenem déle než 15 minut. Dvě plynové varné zóny odpovídají velkému hořáku.
- ▶ Velké hořáky s více než 5 kW nikdy nepoužívejte s větším plamenem déle než 15 minut, např. wok.

### **⚠ VÝSTRAHA – Nebezpečí popálení!**

Přístupné díly jsou při provozu horké.

- ▶ Nikdy se nedotýkejte horkých dílů.
- ▶ Zabraňte přístupu dětem.

Spotřebič se během provozu zahřívá.

- ▶ Před čištěním nechte spotřebič vychladnout.

### **⚠ VÝSTRAHA – Nebezpečí zranění!**

Součásti uvnitř spotřebiče mohou mít ostré hrany.

- ▶ Vnitřní prostor spotřebiče čistěte opatrně. Předměty postavené na spotřebiči mohou spadnout.

▶ Na spotřebič nestavte žádné předměty. Změny elektrické nebo mechanické konstrukce jsou nebezpečné a mohou způsobit nesprávnou funkci.

- ▶ Neprovádějte žádné změny elektrické nebo mechanické konstrukce.

Kryt filtru se může kývat.

- ▶ Kryt filtru otevírejte pomalu.
- ▶ Kryt filtru po otevření pevně držte, dokud se nepřestane kývat.
- ▶ Kryt filtru zavírejte pomalu.

Nebezpečí poranění při otevírání a zavírání závěsů.

- ▶ Nesahejte do prostoru pohybu závěsů. Světlo LED osvětlení je velmi pronikavé a může poškodit zrak (riziková skupina 1).
- ▶ Nedívejte se přímo do zapnutého LED světla déle než 100 sekund.

### **⚠ VÝSTRAHA – Nebezpečí: Magnetismus!**

Spotřebič obsahuje trvalé magnety. Tyto magnety mohou ovlivnit elektronické implantáty, např. kardiostimulátory nebo inzulinové dávkovače.

- ▶ Osoby používající elektronické implantáty musí od spotřebiče dodržovat minimální odstup 10 cm.

### **⚠ VÝSTRAHA – Nebezpečí úrazu elektrickým proudem!**

Poškozený spotřebič nebo poškozený síťový kabel je nebezpečný.

- ▶ V žádném případě nepoužívejte poškozený spotřebič.
- ▶ Při odpojování spotřebiče z elektrické sítě nikdy netahejte za síťový kabel. Vždy tahejte za síťovou zástrčku síťového kabelu.
- ▶ Pokud je spotřebič nebo síťový kabel poškozený, ihned odpojte síťovou zástrčku ze zásuvky nebo vypněte pojistku v pojistkové skříňce.
- ▶ Kontaktujte zákaznický servis. → *Strana 9*

Neodborné opravy jsou nebezpečné.

- ▶ Opravy spotřebiče smí provádět pouze odborný personál, který je k tomu vyškolený.
- ▶ K opravě spotřebiče se smí používat pouze originální náhradní díly.
- ▶ V případě poškození síťového kabelu tohoto spotřebiče musí být tento obnoven vyškoleným odborným personálem.

Pronikající vlhkost může způsobit úraz elektrickým proudem.

- ▶ Před čištěním vytáhněte síťovou zástrčku ze zásuvky nebo vypněte pojistku v pojistkové skříňce.
- ▶ Při čištění spotřebiče nepoužívejte parní nebo vysokotlaké čističe.

### **⚠ VÝSTRAHA – Nebezpečí výbuchu!**

Silně leptavé alkalické čisticí prostředky nebo čisticí prostředky s vysokým obsahem kyseliny mohou ve spojení s hliníkovými díly v mycím prostoru myčky nádobí způsobit výbuch.

- ▶ Nikdy nepoužívejte silně leptavé alkalické čisticí prostředky nebo čisticí prostředky s vysokým obsahem kyseliny. Zejména nepoužívejte čisticí prostředky z řemeslné nebo průmyslové oblasti ve spojení s hliníkovými díly, jako např. tukovým filtrem digestoří.

### **⚠ VÝSTRAHA – Nebezpečí požáru!**

Tuk usazený v tukových filtrech se může vznítit.

- ▶ Tukové filtry pravidelně čistěte.

### **⚠ VÝSTRAHA – Nebezpečí zranění!**

Neodborné opravy jsou nebezpečné.

- ▶ Opravy spotřebiče smí provádět pouze vyškolený odborný personál.
- ▶ Pokud má spotřebič závadu, kontaktujte zákaznický servis.  
→ *"Zákaznický servis", Strana 9*

### **⚠ VÝSTRAHA – Nebezpečí úrazu elektrickým proudem!**

Pronikající vlhkost může způsobit úraz elektrickým proudem.

- ▶ Nepoužívejte mokré houbové utěrky.

---

## **2 Zabránění věcným škodám**

### **POZOR!**

Kondenzovaná voda může způsobit poškození korozí.

- ▶ Abyste zabránili tvorbě kondenzované vody, zapněte spotřebič při vaření.

Pokud vlhkost pronikne do ovládacích prvků, může dojít k poškození.

- ▶ Ovládací prvky nikdy nečistěte mokrým hadrem.
- Při nesprávném čištění dojde k poškození povrchů.
- ▶ Dodržujte pokyny pro čištění.
  - ▶ Nepoužívejte agresivní nebo abrazivní čisticí prostředky.
  - ▶ Plochy z ušlechtilé oceli čistěte pouze ve směru zbroušení.
  - ▶ Ovládací prvky nikdy nečistěte čisticím prostředkem na ušlechtilou ocel.

Kondenzovaná voda tekoucí zpět může poškodit spotřebič.

- ▶ Odtahové potrubí musí být ze spotřebiče nainstalované se sklonem minimálně 1°.

Pokud byste designové prvky namáhali nesprávným způsobem, mohly by se ulomit.

- ▶ Netahejte za designové prvky.
- ▶ Na designové prvky nestavte žádné předměty ani je za ně nezavěšujte.

Poškození povrchu vlivem neodstranění ochranné fólie.

- ▶ Před prvním použitím odstraňte ochrannou fólii ze všech částí spotřebiče.

Lakovaný povrch je náchylný k poškození.

- ▶ Dodržujte pokyny pro čištění.  
→ *"Čištění spotřebiče", Strana 7*
- ▶ Chraňte lakované povrchy před poškrábáním.

---

## **3 Ochrana životního prostředí a úspora**

### **3.1 Likvidace obalu**

Obalový materiál je ekologický a lze ho recyklovat.

- ▶ Jednotlivé složky likvidujte rozdělené podle druhů.

### 3.2 Úspora energie

Při dodržování těchto upozornění spotřebuje Váš spotřebič méně proudu.

Stupeň ventilátoru přizpůsobte intenzitě kuchyňských výparů.

- Nižší stupeň ventilátoru znamená menší spotřebu energie.  
Intenzivní stupeň používejte pouze v případě potřeby.

Při intenzivních kuchyňských výparech včas nastavte vyšší stupeň ventilátoru.

- Pachy se v místnosti méně rozšíří.

Když nepotřebujete osvětlení, vypněte ho.

- Když je osvětlení vypnuté, nespotřebovává energii.

V uvedených intervalech čistěte nebo vyměňujte filtry.

- Zůstane tak zachovaná účinnost filtrů.

Používejte pokličky.

- Zmenší se množství kuchyňských výparů a tvorba kondenzované vody.

Přídavné funkce používejte pouze v případě potřeby.

- Vypnutí přídavných funkcí snižuje spotřebu energie.

## 4 Druhy provozu

Spotřebič můžete používat v režimu odvětrávání nebo v režimu cirkulace.

### 4.1 Režim odvětrávání

Nasávaný vzduch se čistí tukovými filtry a systémem trubek se odvádí ven.



Vzduch se nesmí odvádět do komína, který se používá pro spaliny spotřebičů, které spalují plyn nebo jiná paliva (toto neplatí pro cirkulační spotřebiče).

- Při odvádění vzduchu do kouřovodu nebo komína, který není v provozu, je nutné si opatřit souhlas příslušného kominického mistra.
- Pokud se vzduch odvádí obvodovou zdí, měli byste použít teleskopickou rouru do zdi.

### 4.2 Režim cirkulace

Nasávaný vzduch se čistí tukovými filtry a pachovým filtrem a přivádí se zpět do místnosti.



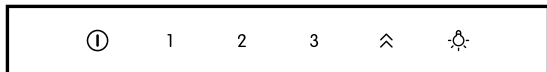
Pro zachycení pachů při režimu cirkulace musíte namontovat pachový filtr. Informace o různých možnostech provozu spotřebiče při režimu cirkulace získáte v našem katalogu nebo ve specializované prodejně. Potřebné příslušenství zakoupíte ve specializované prodejně, u zákaznického servisu nebo v internetovém obchodě.

→ "Příslušenství", Strana 9

## 5 Seznámení

### 5.1 Ovládací prvky

Pomocí ovládacích prvků nastavíte všechny funkce vašeho spotřebiče a obdržíte informace o provozním stavu.



ⓘ	Zapnutí nebo vypnutí spotřebiče
1	Zapnutí stupně ventilátoru 1
2	Zapnutí stupně ventilátoru 2
3	Zapnutí stupně ventilátoru 3
⤴	Zapnutí nebo vypnutí intenzivního stupně
💡	Zapnutí nebo vypnutí osvětlení

## 6 Před prvním použitím

Provedte nastavení pro první uvedení do provozu. Vyčistěte spotřebič a příslušenství.

### 6.1 Nastavení druhu provozu

Spotřebič je standardně nastavený na režim odvětrávání.

**Poznámka:** Pro používání v režimu cirkulace potřebujete další příslušenství.

## 7 Základní ovládání

### 7.1 Zapnutí spotřebiče

- ▶ Stiskněte ⓘ.
- ✓ Spotřebič se spustí na stupeň ventilátoru 2.

### 7.2 Vypnutí spotřebiče

- ▶ Stiskněte ⓘ.

### 7.3 Nastavení stupně ventilátoru

- ▶ Stiskněte 1, 2 nebo 3.

### 7.4 Zapnutí intenzivního stupně

Když vznikají velmi intenzivní pachy nebo výpary, můžete použít intenzivní stupeň.

- ▶ Stiskněte ⤴.
- ✓ Spotřebič se po cca 6 minutách automaticky přepne na stupeň ventilátoru 3.

### 7.5 Zapnutí osvětlení

Osvětlení můžete zapínat a vypínat nezávisle na ventilátoru.

- ▶ Stiskněte 💡.

### 7.6 Nastavení mezipolohy krytu filtru

U některých spotřebičů je možná mezipoloha krytu filtru. Při mimořádně silném zápachu a intenzivních výparech lze použít mezipolohu.

- ▶ Uchopte kryt filtru uprostřed a opatrně ho otevřete.

## 8 Čištění a ošetřování

Aby váš spotřebič zůstal dlouho funkční, pečlivě ho čistěte a ošetřujte.

### 8.1 Čisticí prostředky

Vhodné čisticí prostředky zakoupíte u zákaznického servisu nebo v internetovém obchodě.

#### ⚠ VÝSTRAHA – Nebezpečí úrazu elektrickým proudem!

Pronikající vlhkost může způsobit úraz elektrickým proudem.

- ▶ Před čištěním vytáhněte síťovou zástrčku ze zásuvky nebo vypněte pojistku v pojistkové skříňce.
- ▶ Při čištění spotřebiče nepoužívejte parní nebo vysokotlaké čističe.

#### ⚠ VÝSTRAHA – Nebezpečí popálení!

Spotřebič se během provozu zahřívá.

- ▶ Před čištěním nechte spotřebič vychladnout.

#### POZOR!

Nevhodné čisticí prostředky mohou poškodit povrchy spotřebiče.

- ▶ Nepoužívejte agresivní nebo abrazivní čisticí prostředky.
- ▶ Nepoužívejte čisticí prostředky s vysokým obsahem alkoholu.
- ▶ Nepoužívejte tvrdé drátěnky nebo houbičky.
- ▶ Čisticí prostředky na sklo, škrabku na sklo nebo ošetřovací prostředky na ušlechtilou ocel použijte pouze tehdy, pokud jsou v návodu na čištění doporučené pro příslušnou část.
- ▶ Houbové utěrky před použitím důkladně propláchněte.

## 8.2 Čištění spotřebiče

Spotřebič čistěte popsáním způsobem, aby nedošlo k poškození různých částí a povrchů nesprávným čištěním nebo nevhodnými čisticími prostředky.

### ⚠ VÝSTRAHA – Nebezpečí výbuchu!

Silně leptavé alkalické čisticí prostředky nebo čisticí prostředky s vysokým obsahem kyseliny mohou ve spojení s hliníkovými díly v mycím prostoru myčky nádob způsobit výbuch.

- ▶ Nikdy nepoužívejte silně leptavé alkalické čisticí prostředky nebo čisticí prostředky s vysokým obsahem kyseliny. Zejména nepoužívejte čisticí prostředky z řemeslné nebo průmyslové oblasti ve spojení s hliníkovými díly, jako např. tukovým filtrem digestoří.

### ⚠ VÝSTRAHA – Nebezpečí úrazu elektrickým proudem!

Pronikající vlhkost může způsobit úraz elektrickým proudem.

- ▶ Před čištěním vytáhněte síťovou zástrčku ze zásuvky nebo vypněte pojistku v pojistkové skříňce.
- ▶ Při čištění spotřebiče nepoužívejte parní nebo vysokotlaké čističe.

### ⚠ VÝSTRAHA – Nebezpečí popálení!

Spotřebič se během provozu zahřívá.

- ▶ Před čištěním nechte spotřebič vychladnout.

### ⚠ VÝSTRAHA – Nebezpečí zranění!

Součásti uvnitř spotřebiče mohou mít ostré hrany.

- ▶ Vnitřní prostor spotřebiče čistěte opatrně.

1. Řiďte se informacemi k čisticím prostředkům.  
→ "Čisticí prostředky", Strana 6
2. V závislosti na povrchu čistěte následujícím způsobem:
  - Plochy z ušlechtilé oceli čistěte houbovou utěrkou a horkým mycím roztokem ve směru broušení.
  - Lakované povrchy čistěte houbovou utěrkou a horkým mycím roztokem.
  - Hliník čistěte měkkým hadrem a čisticím prostředkem na sklo.
  - Plast čistěte měkkým hadrem a čisticím prostředkem na sklo.
  - Sklo čistěte měkkým hadrem a čisticím prostředkem na sklo.
3. Osušte měkkým hadrem.
4. Na plochy z ušlechtilé oceli naneste ve slabé vrstvě měkkým hadrem ošetřovací prostředek na ušlechtilou ocel.  
Ošetřovací prostředek na ušlechtilou ocel zakoupíte u zákaznického servisu nebo v internetovém obchodě.

## 8.3 Čištění ovládacích prvků a osvětlení

### ⚠ VÝSTRAHA – Nebezpečí úrazu elektrickým proudem!

Pronikající vlhkost může způsobit úraz elektrickým proudem.

- ▶ Nepoužívejte mokré houbové utěrky.

1. Řiďte se informacemi k čisticím prostředkům.  
→ "Čisticí prostředky", Strana 6

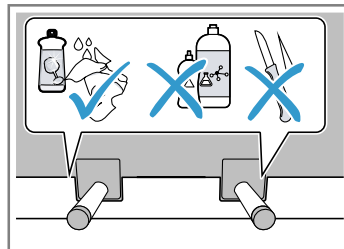
2. Vyčistěte vlhkou houbovou utěrkou a horkým mycím roztokem.
3. Osušte měkkým hadrem.

## 8.4 Čištění magnetických držáků

### POZOR!

Při nesprávném čištění se mohou magnetické držáky uvolnit.

- ▶ K čištění nepoužívejte ostré nebo špičaté předměty.
- ▶ Nepoužívejte čisticí prostředky, které odstraňují lepidla.



- ▶
  1. Řiďte se informacemi k čisticím prostředkům.  
→ "Čisticí prostředky", Strana 6
  2. Vyčistěte vlhkou houbovou utěrkou a horkým mycím roztokem.
  3. Osušte měkkým hadrem.

## 8.5 Demontáž tukového filtru

### ⚠ VÝSTRAHA – Nebezpečí zranění!

Nebezpečí poranění při otevírání a zavírání závěsů.

- ▶ Nesahejte do prostoru pohybu závěsů.

Kryt filtru se může kývat.

- ▶ Kryt filtru otevírejte pomalu.
- ▶ Kryt filtru po otevření pevně držte, dokud se nepřestane kývat.
- ▶ Kryt filtru zavírejte pomalu.

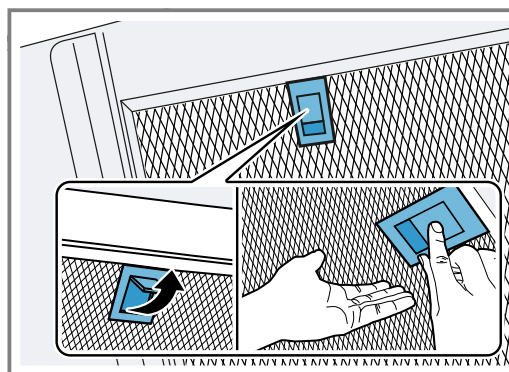
1. Uchopte kryt filtru uprostřed a úplně ho otevřete.

### 2. POZOR!

Padající tukové filtry mohou poškodit varnou desku, která je pod nimi.

- ▶ Tukový filtr uchopte zespoda rukou.

Uvolněte aretaci na tukovém filtru a tukový filtr vyklopte dolů.



3. Vyjměte tukové filtry z držáků.  
Abyste zabránili kapání tuku dolů, držte tukové filtry vodorovně.

## 8.6 Ruční čištění tukových filtrů

Tukové filtry filtrují tuk z kuchyňských výparů. Pravidelným čištěním tukových filtrů zabezpečíte vysokou míru filtrování tuků. Doporučujeme tukové filtry čistit každé dva měsíce.

### ⚠ VÝSTRAHA – Nebezpečí požáru!

Tuk usazený v tukových filtrech se může vznítit.

- ▶ Tukové filtry pravidelně čistěte.

**Požadavek:** Tukové filtry jsou demontované.

→ "Demontáž tukového filtru", Strana 7

1. Řiďte se informacemi k čisticím prostředkům.  
→ "Čisticí prostředky", Strana 6
2. Tukové filtry namočte do horkého mycího roztoku. Na úporné nečistoty použijte speciální prostředek na rozpouštění tuků. Prostředek na rozpouštění tuků zakoupíte u zákaznického servisu nebo v internetovém obchodě.
3. Tukové filtry vyčistěte kartáčkem.
4. Tukové filtry důkladně opláchněte.
5. Tukové filtry nechte okapat.

## 8.7 Čištění tukových filtrů v myčce nádobí

Tukové filtry filtrují tuk z kuchyňských výparů. Pravidelným čištěním tukových filtrů zabezpečíte vysokou míru filtrování tuků. Doporučujeme tukové filtry čistit každé dva měsíce.

### ⚠ VÝSTRAHA – Nebezpečí požáru!

Tuk usazený v tukových filtrech se může vznítit.

- ▶ Tukové filtry pravidelně čistěte.

### POZOR!

Tukové filtry se mohou přiskřípnutím v myčce nádobí poškodit.

- ▶ Dbejte na to, abyste tukové filtry nepřiskřípli.

**Poznámka:** Při čištění tukových filtrů v myčce nádobí může dojít k mírné změně barvy. Změny barvy nemají žádný vliv na funkci tukových filtrů.

**Požadavek:** Tukové filtry jsou demontované.

→ "Demontáž tukového filtru", Strana 7

1. Řiďte se informacemi k čisticím prostředkům.  
→ "Čisticí prostředky", Strana 6
2. Tukové filtry postavte volně do myčky nádobí. Silně znečištěné tukové filtry nemyjte společně s nádobím.

Na úporné nečistoty použijte speciální prostředek na rozpouštění tuků. Prostředek na rozpouštění tuků zakoupíte u zákaznického servisu nebo v internetovém obchodě.

3. Spusťte myčku nádobí.  
Teplotu nastavte na maximálně 70 °C.
4. Tukové filtry nechte okapat.

## 8.8 Montáž tukového filtru

### 1. POZOR!

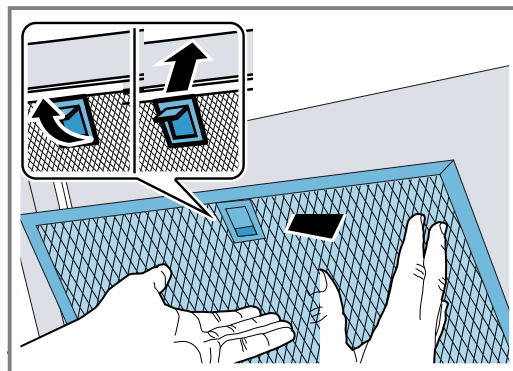
Padající tukové filtry mohou poškodit varnou desku, která je pod nimi.

- ▶ Tukový filtr uchopte zespoda rukou.

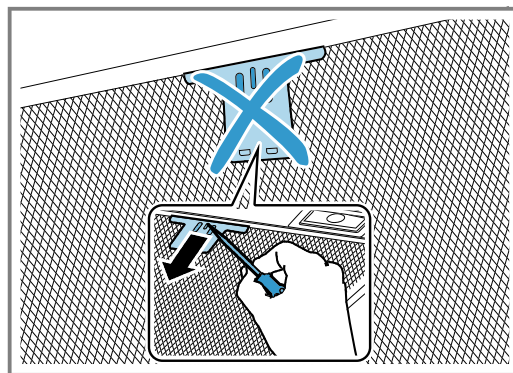
**Poznámka:** Dbejte na správnou polohu tukového filtru.

Nasadte tukový filtr.

2. Zajistěte aretaci na tukovém filtru.



3. Pokud jste tukový filtr nasadili špatně, opatrně stiskněte aretaci dopředu, vyndejte tukový filtr a nasadte ho správně.



# 9 Odstranění poruch

Menší poruchy vašeho přístroje můžete odstranit vlastními silami. Před kontaktováním zákaznické služby využijte informací o odstraňování poruch. Vyvarujete se tak zbytečných nákladů.

### ⚠ VÝSTRAHA – Nebezpečí zranění!

Neodborné opravy jsou nebezpečné.

- ▶ Opravy spotřebiče smí provádět pouze vyškolený odborný personál.
- ▶ Pokud má spotřebič závadu, kontaktujte zákaznický servis.  
→ "Zákaznický servis", Strana 9

### ⚠ VÝSTRAHA – Nebezpečí úrazu elektrickým proudem!

Neodborné opravy jsou nebezpečné.

- ▶ Opravy spotřebiče smí provádět pouze odborný personál, který je k tomu vyškolený.
- ▶ K opravě spotřebiče se smí používat pouze originální náhradní díly.
- ▶ V případě poškození síťového kabelu tohoto spotřebiče musí být tento obnoven vyškoleným odborným personálem.



## 9.1 Poruchy funkce

Závada	Příčina a řešení závady
Spotřebič nepracuje.	Není zapojená zástrčka síťového kabelu. ▶ Připojte spotřebič k el. síti.
	Zareagovala pojistka v pojistkové skříňce. ▶ Zkontrolujte pojistku v pojistkové skříňce.
	Výpadek napájení. ▶ Zkontrolujte, zda v místnosti funguje osvětlení místnosti nebo jiné přístroje.
Nefunguje LED osvětlení.	Možné jsou různé příčiny. ▶ Vadné LED osvětlení smí vyměňovat pouze výrobce, jeho zákaznický servis nebo odborník s koncesí (elektrikář). ▶ Kontaktujte → "Zákaznický servis", Strana 9.
Nefunguje osvětlení tlačítek.	Vadná řídicí jednotka. ▶ Kontaktujte → "Zákaznický servis", Strana 9.

## 10 Likvidace

### 10.1 Likvidace starého spotřebiče

Díky ekologické likvidaci je možné opětovné použití cenných surovin.

1. Vytáhněte síťovou zástrčku síťového kabelu ze zásuvky.
2. Odpojte síťový kabel.
3. Spotřebič ekologicky zlikvidujte.  
Informace o aktuálních možnostech likvidace obdržíte u specializovaného prodejce nebo na obecním nebo městském úřadu.



Tento spotřebič je označen v souladu s evropskou směrnicí 2012/19/EU o nakládání s použitými elektrickými a elektronickými zařízeními (waste electrical and electronic equipment - WEEE).

Tato směrnice stanoví jednotný evropský (EU) rámec pro zpětný odběr a recyklování použitých zařízení.

## 11 Zákaznický servis

Originální náhradní díly relevantní pro funkčnost podle příslušného nařízení ekodesign obdržíte u našeho zákaznického servisu po dobu min. 10 let od uvedení vašeho spotřebiče na trh v Evropském hospodářském prostoru.

**Poznámka:** Využití zákaznického servisu je v rámci záručních podmínek výrobce bezplatné.

Podrobné informace o záruční době a záručních podmínkách ve vaší zemi obdržíte u svého zákaznického servisu, svého prodejce nebo na našich internetových stránkách.

Při kontaktování zákaznického servisu potřebujete označení produktu (E-č.) a výrobní číslo (FD) vašeho spotřebiče.

Kontaktní údaje zákaznického servisu viz příložený seznam servisních služeb nebo naše webová stránka.

### 11.1 Označení produktu (E-č.) a výrobní číslo (FD)

Označení produktu (E-č.) a výrobní číslo (FD) je uvedeno na typovém štítku spotřebiče.

V závislosti na modelu se typový štítek nachází:

- uvnitř spotřebiče (demontujte tukový filtr).
- na horní straně spotřebiče.

Pro rychlé nalezení údajů vašeho spotřebiče a telefonního čísla zákaznického servisu si můžete údaje poznačit.

## 12 Příslušenství

Příslušenství lze zakoupit u zákaznické služby, ve specializované prodejně nebo na internetu. Používejte pouze originální příslušenství, toto je přesně přizpůsobeno vašemu spotřebiči.

Příslušenství je specifické podle zařízení. Při nákupu uveďte prosím vždy přesné označení (E-č.) vašeho spotřebiče. → Strana 9

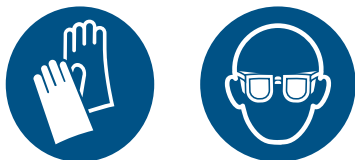
Které příslušenství je pro váš spotřebič k dispozici viz náš katalog, Online-Shop nebo zákaznický servis.  
www.bosch-home.com

Příslušenství	Objednací číslo
Standardní souprava pro cirkulaci (plochá digestoř)	DWZ0AF0U0
Standardní souprava pro cirkulaci bez komínu (plochá digestoř)	DWZ0AF0T0
Standardní pachový filtr (náhradní, plochá digestoř)	DWZ0AF0A0
Standardní souprava pro cirkulaci (šikmá digestoř)	DWZ0AK0U0
Standardní souprava pro cirkulaci bez komínu (šikmá digestoř)	DWZ0AK0T0
Standardní pachový filtr (náhradní, šikmá digestoř)	DWZ0AK0A0
Souprava pro cirkulaci vzduchu Long Life (plochá digestoř)	DWZ0AF0S0
Souprava pro cirkulaci vzduchu Long Life (šikmá digestoř)	DWZ0AK0S0
Souprava pro cirkulaci vzduchu Long Life Long Life (plochá digestoř)	DWZ0AF0R0
Souprava pro cirkulaci vzduchu Long Life bez komínu (šikmá digestoř)	DWZ0AK0R0

Příslušenství	Objednací číslo
Pachový filtr Long Life (náhradní)	DZZ0XX0P0
Souprava pro cirkulaci vzduchu Clean Air Plus (plochá digestoř)	DWZ1AF1I6
Souprava pro cirkulaci vzduchu Clean Air Plus bez komínu (plochá digestoř)	DWZ1AF1V6
Souprava pro cirkulaci vzduchu Clean Air Plus (šikmá digestoř)	DWZ1AK1I6
Souprava pro cirkulaci vzduchu Clean Air Plus bez komínu (šikmá digestoř)	DWZ1AK1V6
Souprava pro cirkulaci vzduchu Clean Air Plus externí	DWZ1AX5C6
Pachový filtr Clean Air Plus (náhradní)	DWZ1AK1B6
Pachový filtr Clean Air Plus (náhradní, plochá digestoř)	DWZ1AF1B6
Pachový filtr Clean Air Plus (náhradní, šikmá digestoř)	DZZ1XX1B6

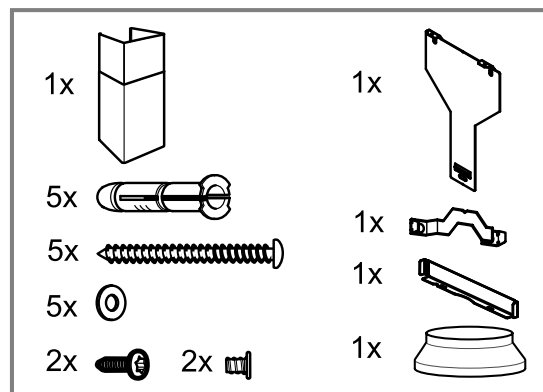
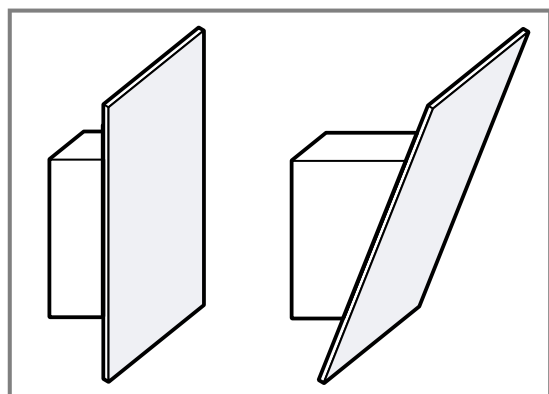
## 13 Návod k montáži

Při montáži spotřebiče se řiďte těmito informacemi.



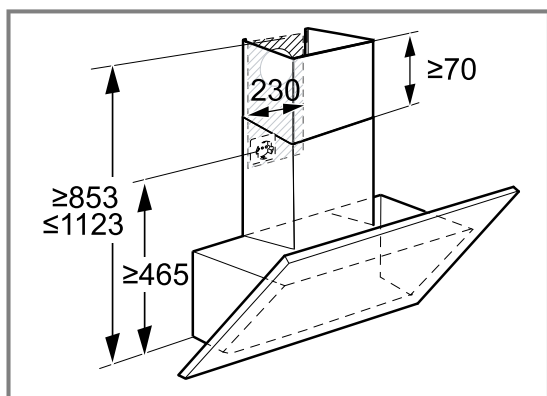
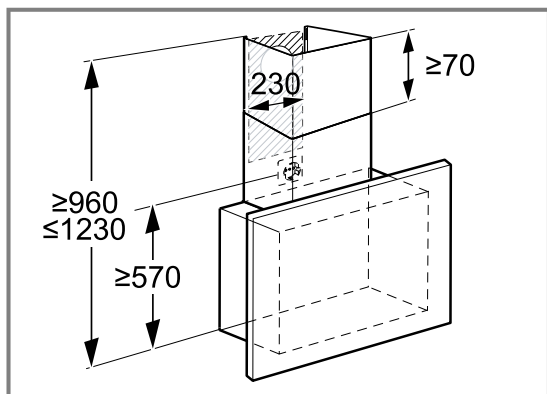
### 13.1 Obsah dodávky

Po vybalení zkontrolujte všechny díly na poškození vzniklá při přepravě a jejich kompletnost.



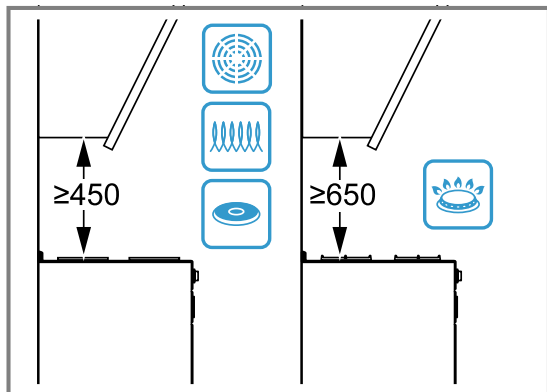
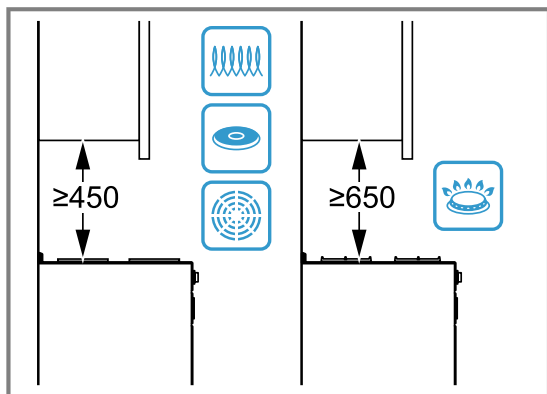
### 13.2 Rozměry spotřebiče

Zde najdete rozměry spotřebiče



### 13.3 Bezpečnostní vzdálenosti

Dodržujte bezpečnostní vzdálenosti spotřebiče.

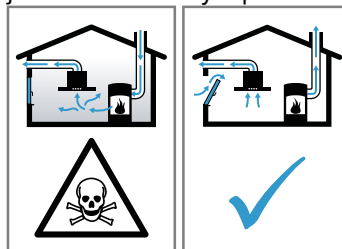


### **⚠** 13.4 Bezpečná montáž

Při montáži spotřebiče dodržujte tyto bezpečnostní pokyny.

#### **⚠ VÝSTRAHA – Nebezpečí otravy!**

Zpět nasáté spaliny mohou způsobit otravu. Otevřené spotřebiče na paliva (např. topné spotřebiče, průtokové ohříváče, bojlerů na plyn, olej, dřevo nebo uhlí) odebírají vzduch pro spalování z místnosti, kde jsou nainstalované, a odvádějí spaliny zařízením pro odvod spalin (např. komínem) ven. Ve spojení se zapnutou digestoří se z kuchyně a sousedních místností odebírá vzduch. Bez dostatečného přívodu vzduchu vznikne podtlak. Jedovaté plyny z komína nebo odtahové šachty jsou nasávány zpět do obytných místností.



- ▶ Vždy se postarejte o dostatečný přívod vzduchu, když spotřebič používáte v režimu odvětrávání současně s otevřenými spotřebiči na paliva.
- ▶ Bezpečný provoz je možný pouze tehdy, když podtlak v místnosti, kde je nainstalovaný spotřebič na paliva, nepřekročí 4 Pa (0,04 mbar). Toho lze dosáhnout, když může neuzavíratelnými otvory, např. v dveřích, oknech, ve spojení s ventilační mřížkou s trubicí do zdi pro přívod a odvod vzduchu nebo pomocí jiných technických opatření proudit vzduch potřebný pro spalování. Samotná ventilační mřížka s trubicí do zdi pro přívod a odvod vzduchu nezajišťuje dodržování mezní hodnoty.
- ▶ Každopádně se poradte s kompetentním kominickým mistrem, který může posoudit celkový ventilační systém domu a navrhne vám vhodné opatření pro větrání.
- ▶ Pokud se spotřebič používá výhradně v režimu cirkulace, je provoz možný bez omezení.

Zpět nasáté spaliny mohou způsobit otravu.

- ▶ Pokud je digestoř nainstalovaná s otevřeným spotřebičem paliv, musí se přívod proudu k digestoři opatřit vhodným bezpečnostním vypínáním.

Zpět nasáté spaliny mohou způsobit otravu.

- ▶ Odpadní vzduch neodvádějte do kouřovodu nebo komína, který je v provozu.
- ▶ Odpadní vzduch neodvádějte do šachty, která slouží k odvětrávání prostorů, ve kterých jsou nainstalované spotřebiče paliv.
- ▶ Při odvádění vzduchu do kouřovodu nebo komína, který není v provozu, je nutné si opatřit souhlas příslušného kominického mistra.

### **⚠ VÝSTRAHA – Nebezpečí udušení!**

Děti si mohou obalový materiál přetáhnout přes hlavu nebo se do něj zamotat a udusit se.

- ▶ Obalový materiál uchovávejte mimo dosah dětí.
- ▶ Nedovolte dětem, aby si hrály s obalovým materiálem.

### **⚠ VÝSTRAHA – Nebezpečí požáru!**

Tuk usazený v tukovém filtru se může vznítit.

- ▶ V blízkosti spotřebiče nikdy nepracujte s otevřeným plamenem (např. flambování).
- ▶ Spotřebič instalujte v blízkosti spotřebičů na pevná paliva (např. dřevo nebo uhlí) pouze tehdy, pokud se zde nachází uzavřený, nesnímatelný kryt. Nesmí zde létat jiskry.
- ▶ Aby se zabránilo nahromadění tepla, musí být dodrženy předepsané bezpečnostní vzdálenosti.
- ▶ Řiďte se údaji pro svůj sporák. Pokud je v pokynech pro instalaci sporáku požadována jiná vzdálenost, vždy dodržte větší vzdálenost. Pokud používáte současně plynové a elektrické varné zóny, platí největší uvedená vzdálenost.
- ▶ Spotřebič smí být nainstalovaný pouze na jedné straně hned vedle vysoké skříňky, horní skříňky nebo stěny. Vzdálenost od vysoké skříňky, horní skříňky nebo od stěny musí být min. 50 mm.

### **⚠ VÝSTRAHA – Nebezpečí zranění!**

Součásti uvnitř spotřebiče mohou mít ostré hrany.

- ▶ Používejte ochranné rukavice.
- Pokud není spotřebič řádně upevněný, může spadnout.
- ▶ Všechny upevňovací prvky musí být pevně a bezpečně namontované.

Nebezpečí poranění o úlomky skla.

- ▶ Kryt filtru chraňte před nárazy.
- ▶ Dávejte pozor, aby kryt filtru nespadol.
- ▶ Při montáži používejte ochranné brýle.

Spotřebič je těžký.

- ▶ Pro pohybování se spotřebičem jsou zapotřebí 2 osoby.
- ▶ Používejte pouze vhodné pomůcky.

Spotřebič je těžký.

- ▶ Spotřebič se nesmí montovat přímo do sádkartonových desek nebo podobných lehkých stavebních materiálů.
- ▶ Pro řádnou montáž použijte dostatečně stabilní materiál přizpůsobený stavebním poměrům a hmotnosti spotřebiče.

Změny elektrické nebo mechanické konstrukce jsou nebezpečné a mohou způsobit nesprávnou funkci.

- ▶ Neprovádějte žádné změny elektrické nebo mechanické konstrukce.

Kryt filtru se může kývat.

- ▶ Kryt filtru otevírejte pomalu.
- ▶ Kryt filtru po otevření pevně držte, dokud se nepřestane kývat.
- ▶ Kryt filtru zavírejte pomalu.

Nebezpečí poranění při otevírání a zavírání závěsů.

- ▶ Nesahejte do prostoru pohybu závěsů.

### **⚠ VÝSTRAHA – Nebezpečí úrazu elektrickým proudem!**

Ostré součásti uvnitř spotřebiče mohou poškodit přívodní kabel.

- ▶ Přívodní kabel nesmí být zalomený nebo přiskřípnutý.

Poškozený spotřebič nebo poškozený síťový kabel je nebezpečný.

- ▶ V žádném případě nepoužívejte poškozený spotřebič.
- ▶ Při odpojování spotřebiče z elektrické sítě nikdy netahejte za síťový kabel. Vždy tahejte za síťovou zástrčku síťového kabelu.
- ▶ Pokud je spotřebič nebo síťový kabel poškozený, ihned odpojte síťovou zástrčku ze zásuvky nebo vypněte pojistku v pojistkové skříňce.
- ▶ Kontaktujte zákaznický servis. → *Strana 9*

Neodborné opravy jsou nebezpečné.

- ▶ Opravy spotřebiče smí provádět pouze odborný personál, který je k tomu vyškolený.
- ▶ K opravě spotřebiče se smí používat pouze originální náhradní díly.
- ▶ V případě poškození síťového kabelu tohoto spotřebiče musí být tento obnoven vyškoleným odborným personálem.

Neodborné instalace jsou nebezpečné.

- ▶ Spotřebič zapojujte a používejte pouze v souladu s údaji na typovém štítku.
- ▶ Spotřebič zapojujte do sítě střídavého proudu jen pomocí předpisově instalované zásuvky s uzemněním.
- ▶ Systém ochranných vodičů elektrické domovní instalace musí být instalován podle předpisů.
- ▶ Spotřebič nikdy nenapájejte prostřednictvím externího spínacího zařízení, např. časového spínače nebo dálkového ovládání.
- ▶ U vestavěného spotřebiče musí být síťová zástrčka síťového kabelu volně přístupná. Pokud není volný přístup možný, je třeba do stávající elektrické instalace instalovat dělicí zařízení pro všechny póly podle podmínek kategorie přepětí III a podle předpisů pro instalaci.
- ▶ Při instalaci spotřebiče dbejte na to, aby nedošlo k sevření nebo poškození síťového kabelu.

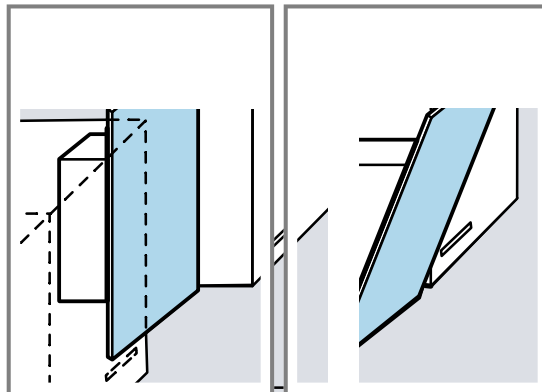
### 13.5 Všeobecné pokyny

Při instalaci dodržujte tyto obecné pokyny.

- Při instalaci je nutné se řídit aktuálně platnými stavebními předpisy a předpisy místního dodavatele elektrického proudu a plynu.
- Při odvádění odpadního vzduchu je nutné dodržovat úřední a zákonné předpisy, např. stavební vyhlášku.
- Aby byl spotřebič v případě provádění servisu dobře dostupný, zvolte pro montáž snadno přístupné místo.
- Povrch spotřebiče je náchylný k poškození. Dejte pozor, abyste při montáži nezpůsobili poškození.

### 13.6 Doporučení pro vestavbu

Doporučujeme zavěsit spotřebič tak, aby dolní hrana skleněného krytu byla v jedné rovině s dolní hranou sousedních horních skříňek.



Dodržujte bezpečnostní vzdálenosti od varné desky.  
→ Strana 11

### 13.7 Pokyny k elektrickému připojení

Pro bezpečné elektrické připojení spotřebiče dodržujte tyto pokyny.

#### **⚠ VÝSTRAHA – Nebezpečí úrazu elektrickým proudem!**

Musí být kdykoli možné odpojit spotřebič od elektrické sítě. Spotřebič se smí zapojovat pouze do předpisově nainstalované elektrické zásuvky s ochranným kontaktem.

- ▶ Síťová zásuvka přívodního síťového vedení musí být po instalaci spotřebiče volně přístupná.
  - ▶ Pokud to není možné, je třeba do stávající elektrické instalace instalovat odpojovací zařízení pro všechny póly podle podmínek kategorie přepětí III a podle předpisů pro instalaci.
  - ▶ Pevnou elektrickou instalaci smí provést pouze elektrikář. Doporučujeme do elektrického okruhu pro napájení spotřebiče nainstalovat proudový chránič (FI).
- Ostré součásti uvnitř spotřebiče mohou poškodit přívodní kabel.
- ▶ Přívodní kabel nesmí být zalomený nebo přiskřípnutý.
  - Údaje pro připojení jsou uvedené na typovém štítku.  
→ Strana 9
  - Přívodní kabel měří cca 1,30 m.
  - Tento spotřebič splňuje předpisy pro odrušení ES.
  - Spotřebič odpovídá třídě ochrany 1. Proto spotřebič používejte s připojením s ochranným vodičem.
  - Spotřebič během montáže nepřipojujte k elektrické síti.
  - Zajistěte, aby byla ochrana proti dotyku zabezpečená vestavbou.

### 13.8 Pokyny k montážní situaci

- Tento spotřebič se montuje na kuchyňskou stěnu.
- Při montáži přídatného zvláštního příslušenství se řiďte příloženým návodem k instalaci.
- Spotřebič smí být nainstalovaný pouze na jedné straně hned vedle vysoké skříňky, horní skříňky nebo stěny. Vzdálenost od vysoké skříňky, od horní skříňky nebo od stěny musí být min. 50 mm.

- Šířka digestoře musí odpovídat minimálně šířce varné desky.
- Aby digestoř odsávala kuchyňské výpary optimálně, namontujte ji nad střed varné desky.

#### Režim odvětrávání

- Když spotřebič používáte v režimu odvětrávání, musí se namontovat kryt komínu.

#### Režim cirkulace

- Pokud budete spotřebič používat v režimu cirkulace, musí se namontovat zvláštní příslušenství. Řiďte se příloženým návodem k instalaci.
- Při provozu v režimu cirkulace je montáž krytu komínu volitelná.

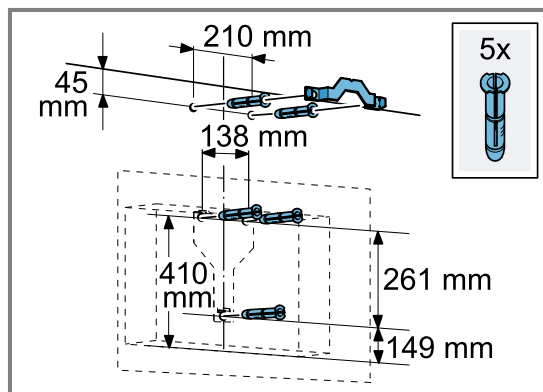
## 13.9 Montáž

### Kontrola stěny

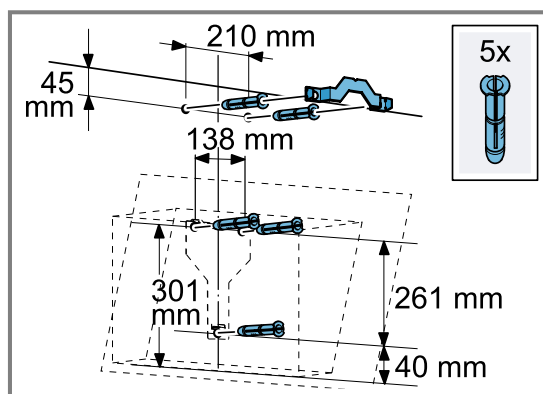
1. Zkontrolujte, zda je stěna vodorovná a má dostatečnou nosnost. Maximální hmotnost spotřebiče činí 40 kg.
2. Vyvrtejte otvory do hloubky odpovídající délce šroubů.
3. Použijte přiložené šrouby a hmoždinky. Přiložené šrouby a hmoždinky jsou vhodné do masivního zdiva. Pro jiné konstrukce použijte vhodný upevňovací materiál, např. sádrokarton, pórobeton, cihly Poroton.
4. Pro montáž spotřebiče použijte dostatečně stabilní upevňovací materiál přizpůsobený stavebním poměrům a hmotnosti spotřebiče.
5. Zkontrolujte výřez, zda se v něm nenachází stávající kabeláž ostatních spotřebičů.

### Příprava stěny

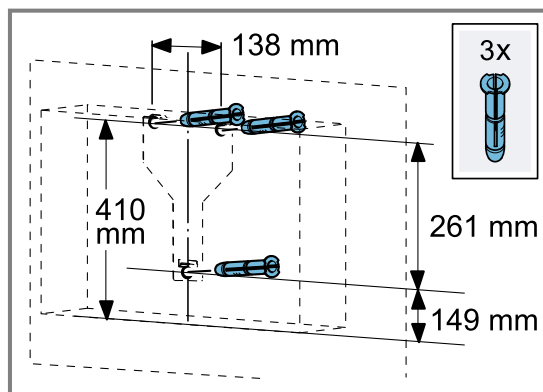
1. Dodržujte pokyny k montážní situaci. → *Strana 13*
  2. Ujistěte se, že se v oblasti vrtaných otvorů nenachází žádné elektrické vedení, plynové nebo vodovodní trubky.
  3. Varnou desku zakryjte, abyste zabránili poškození.
  4. Určete polohu digestoře a dolní hranu spotřebiče si lehce vyznačte na stěnu.
    - Střed přitom určete podle varné desky.
    - Dodržujte bezpečnostní vzdálenosti od varné desky. → *Strana 11*
- Doporučujeme zavěsit digestoř tak, aby dolní hrana skleněného krytu byla v jedné rovině s dolní hranou sousedních horních skříněk.
5. Přiložte šablonu k vyznačené čáře a připevněte ji.
  6. Vyznačte si polohu šroubů.
  7. Pro montáž s krytem komínu musíte šablonu oddělit podle vyznačených linií.
  8. Vyvrtejte otvory o  $\varnothing$  8 mm a hloubce 80 mm pro upevnění.
  9. Odstraňte šablonu.
  10. Nasadte do nich hmoždinky tak, aby nevyčnívaly.



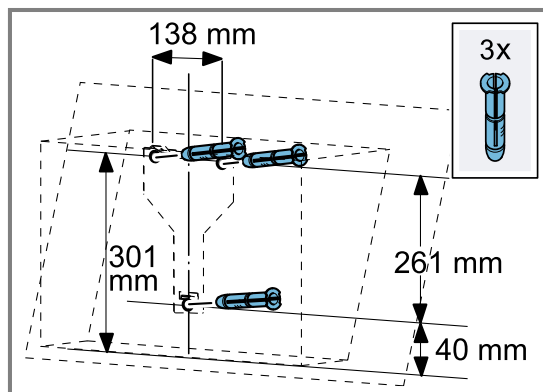
Varianta A: plochá digestoř s krytem komínu



Varianta B: šikmá digestoř s krytem komínu



Varianta A: plochá digestoř bez krytu komínu

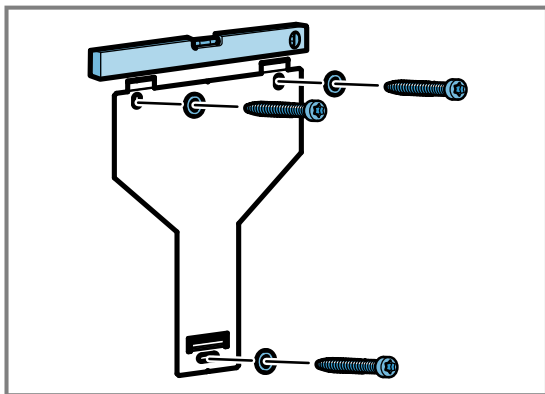


Varianta B: šikmá digestoř bez krytu komínu

### Montáž závěsu spotřebiče

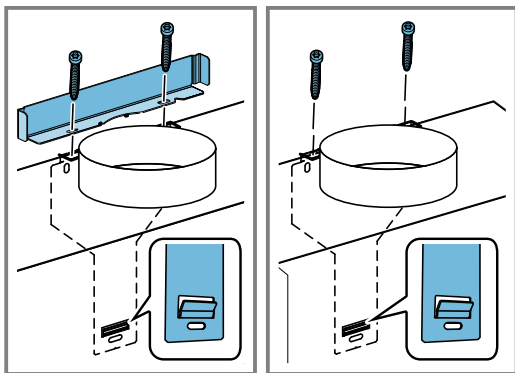
1. Závěs pro digestoř ručně přišroubujte.

- Závěs spotřebiče vyrovnejte přesně pomocí vodováhy do vodorovné polohy a pevně dotáhněte.



### Montáž spotřebiče

- Stáhněte ochrannou fólii na zadní straně.  
– Po montáži zcela odstraňte ochrannou fólii.
- Zavěste spotřebič do závěsu tak, aby pevně zaskočil.
- Pro vyrovnání spotřebič v případě potřeby posuňte doprava nebo doleva.
- Utáhněte pojistné šrouby.



Pokud montujete kryt komínu, namontujte úhelník a při utahování šroubů ho pevně přidržíte.

### Potrubí

#### Režim odvětrávání

- Když spotřebič používáte v režimu odvětrávání, musí se namontovat kryt komínu.

#### Režim cirkulace

- Pokud budete spotřebič používat v režimu cirkulace, musí se namontovat zvláštní příslušenství. Řiďte se příloženým návodem k instalaci.
- Při provozu v režimu cirkulace je montáž krytu komínu volitelná.

**Poznámka:** Pokud použijete hliníkovou trubku, místo připojení nejprve uhladíte.

Doporučujeme trubku pro odvod vzduchu o  $\varnothing$  150 mm.

### Napojení odvětrávání (trubka pro odvod vzduchu o $\varnothing$ 150 mm)

- Trubku pro odvod vzduchu připevněte k odsávacímu hrdlu.
- Připojte ji k otvoru pro odvod vzduchu.
- Místa spojů utěsněte.

### Napojení odvětrávání (trubka pro odvod vzduchu o $\varnothing$ 120 mm)

- Na odsávací hrdlo upevněte redukční hrdlo.
- Trubku pro odvod vzduchu připevněte k odsávacímu hrdlu.
- Připojte ji k otvoru pro odvod vzduchu.
- Místa spojů utěsněte.

### Montáž krytu komínu

#### ⚠ VÝSTRAHA – Nebezpečí zranění!

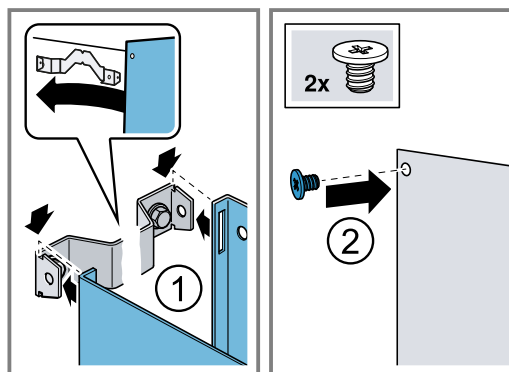
Součásti uvnitř spotřebiče mohou mít ostré hrany.  
► Používejte ochranné rukavice.

#### ⚠ VÝSTRAHA – Nebezpečí úrazu elektrickým proudem!

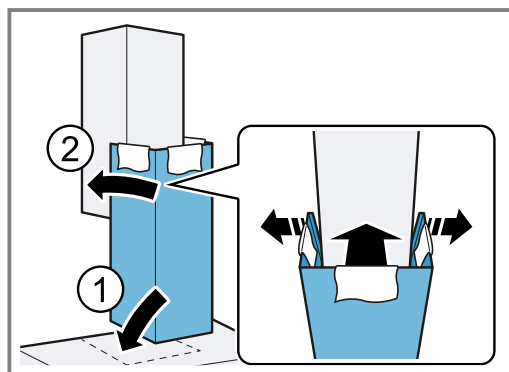
Ostré součásti uvnitř spotřebiče mohou poškodit přívodní kabel.

► Přívodní kabel nesmí být zalomený nebo přiskřípnutý.

- Přišroubujte přídržný úhelník pro kryt komínu ke stěně.
- Pro oddělení krytů komínu odstraňte lepicí pásku nebo vyjměte kryt komínu z ochranného obalu.
- Stáhněte případné ochranné fólie z obou krytů komínu.
- Horní kryt komínu přišroubujte 2 šrouby na stranách k přídržnému úhelníku.



- Poznámka:** Abyste zabránili poškrábání, přes hrany vnějšího krytu komínu položte měkké hadry. Dolní kryt komínu nasadte na spotřebič a mírně ho povytáhněte. ①
- Dolní kryt komínu nasadte na horní kryt komínu. ②



- Dolní kryt komínu zacvakněte na dolní přídržný úhelník. Dbejte na to, aby připojovací kabel nebyl uskrípnutý.
- Opatrně odstraňte hadry.

# Obsah

## NÁVOD NA POUŽÍVANIE

1	Bezpečnosť.....	16
2	Zabránenie vecným škodám .....	18
3	Ochrana životného prostredia a šetrenie .....	19
4	Druhy prevádzky .....	19
5	Oboznámenie sa .....	20
6	Pred prvým použitím.....	20
7	Základná obsluha.....	20
8	Čistenie a údržba .....	20
9	Odstránenie porúch .....	22
10	Likvidácia .....	23
11	Zákaznícky servis.....	23
12	Príslušenstvo .....	23
13	NÁVOD NA MONTÁŽ.....	24
13.4	Bezpečná montáž.....	25

## 1 Bezpečnosť

Dodržiavajte nasledujúce bezpečnostné upozornenia.

### 1.1 Všeobecné upozornenia

- Starostlivo si prečítajte tento návod.
- Návod, ako aj ďalšie informácie o produkte uschovajte pre neskoršie použitie alebo ďalšieho majiteľa.
- Nepripájajte spotrebič, ak došlo k poškodeniu počas prepravy.

### 1.2 Používanie v súlade s určením

Tento spotrebič je určený len na zabudovanie. Dodržiavajte špeciálny návod na montáž.

Len pri odbornej montáži podľa montážneho návodu je zaručená bezpečnosť pri používaní. Inštalatér je zodpovedný za bezchybné fungovanie na mieste inštalácie.

Tento spotrebič používajte len:

- na odsávanie kuchynských výparov.
- v súkromných domácnostiach a v uzavretých priestoroch domáceho prostredia.
- maximálne do výšky 2000 m nad morom.

Spotrebič nepoužívajte:

- s externými časovými spínacími hodinami.

### 1.3 Obmedzenie skupiny používateľov

Tento spotrebič môžu používať deti staršie ako 8 rokov a osoby so zníženými fyzickými, sensorickými alebo mentálnymi schopnosťami alebo osoby s nedostatočnými skúsenosťami a/alebo vedomosťami iba vtedy, ak sú pod dozorom alebo ak boli poučené o bezpečnom používaní spotrebiča a nebezpečenstiev, ktoré z neho vyplývajú.

Deti sa so spotrebičom nesmú hrať.

Čistenie a používateľskú údržbu nesmú vykonávať deti, výnimkou je iba prípad, ak sú staršie ako 15 rokov a sú pod dozorom.

Deti mladšie ako 8 rokov sa musia zdržiavať v bezpečnej vzdialenosti od spotrebiča a prívodného kábla.

### 1.4 Bezpečné používanie

#### VAROVANIE – Riziko udusenía!

Deti si môžu obalový materiál pretiahnuť cez hlavu alebo sa doň zabaliť a zadusiť.

- ▶ Obalový materiál uchovávajte mimo detí.
- ▶ Nenechajte deti hrať sa s obalovým materiálom.

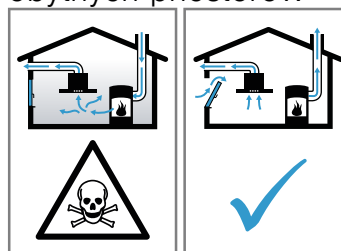
Deti môžu vdýchnuť alebo prehltnúť malé časti a zadusiť sa.

- ▶ Drobné časti uchovávajte mimo dosahu detí.
- ▶ Nenechajte deti hrať sa drobnými dielmi.

#### VAROVANIE – Riziko otravy!

Spätne nasávané spaliny môžu spôsobiť otravu. Ohniská závislé od vetrania miestnosti (napr. vyhrievacie prístroje na plyn, olej, drevo alebo uhlie, prietokové ohrievače, ohrievače vody) odoberajú spaľovací vzduch z miestnosti, kde sú nainštalované, a spaliny odvádzajú odsávacím zariadením (napr. komín) von.

V súvislosti so zapnutým odsávačom pár sa z kuchyne a susedných miestností odoberá vzduch. Bez dostatočného prívodu vzduchu vzniká podtlak. Toxické plyny sa z komína alebo z odťahovej šachty nasávajú naspäť do obytných priestorov.



- ▶ Keď sa spotrebič používa v odvetrávacej prevádzke súčasne s ohniskom závislým



od vetrania miestnosti, postarajte sa vždy o dostatočný prívod vzduchu.

- ▶ Bezpečná prevádzka je možná len vtedy, keď podtlak v miestnosti inštalácie ohniska neprekročí 4 Pa (0,04 mbar). Uvedené je možné dosiahnuť, keď vzduch potrebný na spaľovanie môže prúdiť cez neuzatvárateľné otvory, napr. v dverách, oknách, v spojení s vetracou mriežkou zabudovanou v stene na prívod a odvod vzduchu alebo cez iné technické opatrenia. Samotná vetracia mriežka na prívod a odvod vzduchu zabudovaná v stene nezabezpečí dodržiavanie hraničných hodnôt.
- ▶ V každom prípade sa poraďte s príslušným kominárskym majstrom, ktorý dokáže posúdiť celú vetraciu sústavu domu a navrhne vám vhodné opatrenie na zabezpečenie vetrania.
- ▶ Ak sa spotrebič používa výlučne v cirkulačnom režime, prevádzka je možná bez obmedzenia.

### **⚠ VAROVANIE – Riziko požiaru!**

Usadeniny tuku v tukových filtroch sa môžu zapáliť.

- ▶ Spotrebič nikdy nepoužívajte bez tukového filtra.
- ▶ Pravidelne čistite tukové filtre.
- ▶ V blízkosti spotrebiča nikdy nepracujte s otvoreným ohňom (napr. flambovanie).
- ▶ Spotrebič sa smie nainštalovať v blízkosti ohniska na pevné palivo (napr. drevo alebo uhlie) len vtedy, keď má ohnisko uzavretý, neodoberateľný kryt. Iskry nesmú odlietať.

Horúci olej a tuk sa rýchlo vznietia.

- ▶ Horúci olej a tuk majte vždy pod dohľadom.
- ▶ Horiaci olej alebo tuk nikdy nehaste vodou. Vypnite varnú zónu. Plamene opatrne zahaste pokrievkou, hasiacou tkaninou alebo podobným predmetom.

Plynové varné zóny bez položenej varnej nádoby vydávajú pri prevádzke veľké teplo. Vetrací spotrebič umiestnený nad nimi sa môže poškodiť alebo vznietiť.

- ▶ Plynové varné zóny používajte len s položenou varnou nádobou.

Pri súčasnej prevádzke viacerých plynových varných zón vzniká veľké teplo. Vetrací

spotrebič umiestnený nad nimi sa môže poškodiť alebo vznietiť.

- ▶ Plynové varné zóny používajte len s položeným riadom na varenie.
- ▶ Nastavte maximálny stupeň výkonu ventilátora.
- ▶ Nikdy neprevádzkujte súčasne dve plynové varné zóny s veľkým plameňom dlhšie ako 15 minút. Dve plynové varné zóny zodpovedajú jednému veľkému horáku.
- ▶ Nikdy nepoužívajte veľké horáky s viac ako 5 kW na maximálnom plameni dlhšie ako 15 minút, napr. wok.

### **⚠ VAROVANIE – Riziko popálenia!**

Prístupné časti sa počas prevádzky rozpália.

- ▶ Nikdy sa nedotýkajte horúcich častí.
- ▶ Deti udržiajte v bezpečnej vzdialenosti. Spotrebič sa počas prevádzky rozpáli.
- ▶ Pred čistením nechajte spotrebič vychladnúť.

### **⚠ VAROVANIE – Riziko poranenia!**

Súčiastky vnútri spotrebiča môžu mať ostré hrany.

- ▶ Vnútrotný priestor spotrebiča čistite opatrne. Predmety položené na spotrebiči môžu spadnúť.
- ▶ Na spotrebič nedávajte žiadne predmety. Zmeny na elektrickej a mechanickej stavbe sú nebezpečné a môžu viesť k nesprávnej funkcii.
- ▶ Nevykonávajte žiadne zmeny na elektrickej alebo mechanickej stavbe.

Kryt filtrov sa môže kývať.

- ▶ Pomaly otvorte kryt filtrov.
- ▶ Kryt filtrov po otvorení pevne držte tak, aby sa už nekýval.
- ▶ Pomaly zatvorte kryt filtrov.

Nebezpečenstvo poranenia pri otváraní a zatváraní závesov.

- ▶ Nesiahajte do pohyblivého priestoru závesov.

Svetlo LED žiaroviek je veľmi ostré a môže poškodiť oči (trieda rizika 1).

- ▶ Nepozerajte dlhšie ako 100 sekúnd priamo do zapnutého LED osvetlenia.

### **⚠ VAROVANIE – Nebezpečenstvo: magnetizmus!**

Spotrebič obsahuje permanentné magnety. Magnety môžu ovplyvňovať elektronické implantáty, napríklad kardiosťimulátor alebo inzulínové pumpy.

- ▶ Osoby s elektronickými implantátmi musia byť od spotrebiča vzdialené najmenej 10 cm.

### **⚠ VAROVANIE – Riziko zásahu elektrickým prúdom!**

Poškodený spotrebič alebo poškodené sieťové prírodné vedenie je nebezpečné.

- ▶ Nikdy nepoužívajte poškodený spotrebič.
  - ▶ Nikdy neťahajte za sieťové prírodné vedenie, keď ho chcete odpojiť od elektrickej siete. Vždy odpojte sieťovú zástrčku sieťového prírodného vedenia.
  - ▶ Keď je spotrebič alebo sieťové prírodné vedenie poškodené, okamžite vytiahnite zástrčku sieťového prírodného vedenia alebo vypnite poistku v poistkovej skrini.
  - ▶ Zavolajte zákaznícky servis. → *Strana 23*
- Neodborné opravy sú nebezpečné.
- ▶ Spotrebič môže opravovať iba príslušne vyškolený personál.
  - ▶ Pri oprave spotrebiča sa smú používať len originálne náhradné súčiastky.
  - ▶ Ak sa napájací kábel tohto spotrebiča poškodí, musí byť vymenený vyškoleným odborným personálom.

Vniknutá vlhkosť môže spôsobiť úraz elektrickým prúdom.

- ▶ Pred čistením vytiahnite sieťovú zástrčku alebo vypnite poistku v poistkovej skrini.
- ▶ Na čistenie spotrebiča nepoužívajte parný čistič ani vysokotlakový čistič.

### **⚠ VAROVANIE – Riziko výbuchu!**

Silno zásadité umývacie prostriedky so žieravým účinkom alebo obsahom kyseliny v kombinácii s hliníkovými časťami v umývacom priestore môžu spôsobiť výbuch.

- ▶ Nepoužívajte silno zásadité umývacie prostriedky so žieravým účinkom alebo obsahom kyseliny. Zvlášť nepoužívajte priemyselné čistiace prostriedky v kombinácii s hliníkovými časťami, ako sú napr. tukové filtre odsávačov pár.

### **⚠ VAROVANIE – Riziko požiaru!**

Usadeniny tuku v tukových filtroch sa môžu zapáliť.

- ▶ Pravidelne čistite tukové filtre.

### **⚠ VAROVANIE – Riziko poranenia!**

Neodborné opravy sú nebezpečné.

- ▶ Spotrebič môže opraviť iba kvalifikovaný personál.
- ▶ Keď má spotrebič poruchu, zavolajte zákaznícky servis.  
→ *"Zákaznícky servis", Strana 23*

### **⚠ VAROVANIE – Riziko zásahu elektrickým prúdom!**

Vniknutá vlhkosť môže spôsobiť úraz elektrickým prúdom.

- ▶ Nepoužívajte mokré špongiové utierky.

## **2 Zabránenie vecným škodám**

### **POZOR!**

Vodný kondenzát môže spôsobiť korozívne poškodenia.

- ▶ Aby sa zabránilo vzniku vodného kondenzátu, spotrebič zapnite pri varení.
- Vniknutím vlhkosti sa ovládacie prvky môžu poškodiť.
- ▶ Ovládacie prvky nikdy nečistite mokrou utierkou.
- Nesprávnym čistením sa poškodia povrchy.
- ▶ Rešpektujte upozornenia týkajúce sa čistenia.
  - ▶ Nepoužívajte ostré alebo abrazívne čistiace prostriedky.
  - ▶ Plochy z nehrdzavejúcej ocele čistite len v smere výbrusu.
  - ▶ Ovládacie prvky nikdy nečistite čističom na nehrdzavejúcu oceľ.

Vracajúci sa vodný kondenzát môže spotrebič poškodiť.

- ▶ Odvetrávacie potrubie sa musí nainštalovať minimálne s 1° sklonom od spotrebiča.

Dizajnové prvky sa môžu pri nesprávnom namáhaní odlomiť.

- ▶ Neťahajte za dizajnové prvky.
- ▶ Na dizajnové prvky nekladte alebo nevešajte žiadne predmety.

Odstráňte ochrannú fóliu, inak môže dôjsť k poškodeniu povrchu.

- ▶ Pred prvým použitím odstráňte ochrannú fóliu zo všetkých častí spotrebiča.

Lakovaný povrch je náchylný na poškodenie.

- ▶ Rešpektujte upozornenia týkajúce sa čistenia.  
→ *"Čistenie spotrebiča", Strana 21*
- ▶ Chraňte lakované povrchy pred poškriabaním.

## 3 Ochrana životného prostredia a šetrenie

### 3.1 Likvidácia obalu

Obalové materiály nezaťažujú životné prostredie a sú recyklovateľné.

- ▶ Jednotlivé komponenty zlikvidujte oddelene podľa druhu.

### 3.2 Šetrenie energie

Pri dodržiavaní nasledujúcich pokynov spotrebuje váš spotrebič menej elektrickej energie.

Stupeň výkonu ventilátora prispôsobte intenzite výparov z varenia.

- Nižší stupeň výkonu ventilátora znamená nižšiu spotrebu energie.  
Intenzívny stupeň používajte len v prípade potreby.

Pri intenzívnych výparoch z varenia zvolte včas vyšší stupeň výkonu ventilátora.

- Do priestoru sa dostane menej pachov.

Osvetlenie vypnite, keď ho už nepotrebuje.

- Keď je osvetlenie vypnuté, nespotrebováva energiu.

Filtre vyčistite alebo vymeňte v uvedených intervaloch.

- Účinnosť filtrov zostane zachovaná.

Použite pokrievku.

- Zníži sa množstvo výparov z varenia a kondenzát.

Doplnkové funkcie používajte len v prípade potreby.

- Vypnutie doplnkových funkcií znižuje spotrebu energie.

## 4 Druhy prevádzky

Spotrebič môžete používať v odvetrávacej alebo cirkulačnej prevádzke.

### 4.1 Odvetrávacia prevádzka

Nasávaný vzduch sa prechodom cez tukový filter prečistí a odvádza sa cez potrubný systém von.



Vzduch sa nesmie odvádzať komínom, ktorý sa používa na odvod odpadových plynov zo spotrebičov, ktoré spaľujú plyn alebo iné palivá (neplatí to pre spotrebiče s cirkulačnou prevádzkou).

- Ak sa odpadový vzduch vedie do komína alebo dymovodu, ktorý nie je v prevádzke, musí sa vyžiadať povolenie príslušného kominárskeho majstra.
- Ak sa odpadový vzduch vedie cez obvodovú stenu, mala by sa použiť teleskopická rúra do steny.

### 4.2 Cirkulačná prevádzka

Nasatý vzduch sa vyčistí cez tukový a pachový filter a opäť sa vráti späť do miestnosti.



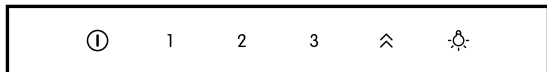
Aby sa pachy v cirkulačnej prevádzke naviazali, musíte nainštalovať pachový filter. Informácie o rôznych možnostiach používania spotrebiča v cirkulačnej prevádzke nájdete v našom katalógu alebo sa informujte u špecializovaného predajcu. Potrebné príslušenstvo je k dispozícii u špecializovaného predajcu, v zákazníckom servisu alebo v e-shope.

→ "Príslušenstvo", Strana 23

## 5 Oboznámenie sa

### 5.1 Ovládacie prvky

Pomocou ovládacích prvkov môžete nastaviť všetky funkcie vášho spotrebiča a získať informácie o prevádzkovom stave.



ⓘ	Zapnutie alebo vypnutie spotrebiča
1	Zapnutie stupňa výkonu ventilátora 1
2	Zapnutie stupňa výkonu ventilátora 2
3	Zapnutie stupňa výkonu ventilátora 3
⏴	Zapnutie alebo vypnutie intenzívneho stupňa
💡	Zapnutie alebo vypnutie osvetlenia

## 6 Pred prvým použitím

Vykonajte nastavenia pre prvé uvedenie do prevádzky. Vyčistite spotrebič a príslušenstvo.

### 6.1 Nastavenie druhu prevádzky

Spotrebič je štandardne nastavený na odvetrávaciu prevádzku.

**Poznámka:** Na používanie spotrebiča v cirkulačnej prevádzke potrebujete ďalšie príslušenstvo.

## 7 Základná obsluha

### 7.1 Zapnutie spotrebiča

- ▶ Stlačte ⓘ.
- ✓ Spotrebič sa spustí na stupni výkonu 2.

### 7.2 Vypnutie spotrebiča

- ▶ Stlačte ⓘ.

### 7.3 Nastavenie stupňa výkonu ventilátora

- ▶ Stlačte 1, 2 alebo 3.

### 7.4 Zapnutie intenzívneho stupňa

Keď sa tvoria veľmi intenzívne pachy alebo výpary, môžete použiť intenzívny stupeň.

- ▶ Stlačte ⏴.
- ✓ Asi po 6 minútach sa spotrebič automaticky prepne späť na stupeň výkonu ventilátora 3.

### 7.5 Zapnutie osvetlenia

Osvetlenie môžete zapnúť a vypnúť nezávisle na odsávaní.

- ▶ Stlačte 💡.

### 7.6 Nastavenie medzipolohy krytu filtra

Na niektorých spotrebičoch je možnosť medzipolohy krytu filtra. Ak sa tvoria obzvlášť silné pachy alebo para, môžete použiť medzipolohu.

- ▶ Chyťte v strede kryt filtra a opatrne otvorte.

## 8 Čistenie a údržba

Aby váš spotrebič zostal dlhodobo pekný a funkčný, starostlivo ho čistite a starajte sa oň.

### 8.1 Čistiace prostriedky

Vhodné čistiace prostriedky sú dostupné v zákazníckom servise alebo v e-shope.

#### ⚠ VAROVANIE – Riziko zásahu elektrickým prúdom!

Vniknutá vlhkosť môže spôsobiť úraz elektrickým prúdom.

- ▶ Pred čistením vytiahnite sieťovú zástrčku alebo vypnite poistku v poistkovej skrini.
- ▶ Na čistenie spotrebiča nepoužívajte parný čistič ani vysokotlakový čistič.

#### ⚠ VAROVANIE – Riziko popálenia!

Spotrebič sa počas prevádzky rozpáli.

- ▶ Pred čistením nechajte spotrebič vychladnúť.

#### POZOR!

Nevhodné čistiace prostriedky môžu poškodiť povrch spotrebiča.

- ▶ Nepoužívajte agresívne alebo abrazívne čistiace prostriedky.
- ▶ Nepoužívajte čistiace prostriedky s vysokým obsahom alkoholu.
- ▶ Nepoužívajte tvrdé drôtenky alebo čistiace špongie.
- ▶ Čistič skla, škrabku na sklo alebo prostriedok na ošetrovanie nehrdzavejúcej ocele používajte len vtedy, keď sú odporúčané v návode na čistenie príslušnej časti spotrebiča.
- ▶ Špongiové utierky pred použitím dôkladne premyte.

## 8.2 Čistenie spotrebiča

Spotrebič čistite podľa uvedených odporúčaní, aby sa rôzne časti a povrchy nesprávnym čistením alebo nevhodnými čistiacimi prostriedkami nepoškodili.

### ⚠ **VAROVANIE – Riziko výbuchu!**

Silno zásadité umývacie prostriedky so žieravým účinkom alebo obsahom kyseliny v kombinácii s hliníkovými časťami v umývacom priestore môžu spôsobiť výbuch.

- ▶ Nepoužívajte silno zásadité umývacie prostriedky so žieravým účinkom alebo obsahom kyseliny. Zvlášť nepoužívajte priemyselné čistiace prostriedky v kombinácii s hliníkovými časťami, ako sú napr. tukové filtre odsávačov pár.

### ⚠ **VAROVANIE – Riziko zásahu elektrickým prúdom!**

Vniknutá vlhkosť môže spôsobiť úraz elektrickým prúdom.

- ▶ Pred čistením vytiahnite sieťovú zástrčku alebo vypnite poistku v poistkovej skrini.
- ▶ Na čistenie spotrebiča nepoužívajte parný čistič ani vysokotlakový čistič.

### ⚠ **VAROVANIE – Riziko popálenia!**

Spotrebič sa počas prevádzky rozpáli.

- ▶ Pred čistením nechajte spotrebič vychladnúť.

### ⚠ **VAROVANIE – Riziko poranenia!**

Súčiastky vnútri spotrebiča môžu mať ostré hrany.

- ▶ Vnútorný priestor spotrebiča čistite opatrne.
1. Pridržiavajte sa informácií k čistiacim prostriedkom. → "Čistiace prostriedky", Strana 20
  2. V závislosti od povrchu čistite nasledovným spôsobom:
    - Plochy z nehrdzavejúcej ocele vyčistíte špongiovou utierkou a horúcim umývacím roztokom v smere stôp brúsenia.
    - Lakované povrchy vyčistíte špongiovou utierkou a horúcim umývacím roztokom.
    - Hliník vyčistíte mäkkou utierkou a čistiacim prostriedkom na sklo.
    - Plast vyčistíte mäkkou utierkou a čistiacim prostriedkom na sklo.
    - Sklo vyčistíte mäkkou utierkou a čistiacim prostriedkom na sklo.
  3. Osušte mäkkou utierkou.
  4. Na plochy z nehrdzavejúcej ocele naneste prostriedok na ošetrovanie nehrdzavejúcej ocele v tenkej vrstve mäkkou handričkou. Prostriedky na ošetrovanie nehrdzavejúcej ocele sú dostupné v zákazníckom servise alebo v e-shope.

## 8.3 Čistenie ovládacích prvkov a svetiel

### ⚠ **VAROVANIE – Riziko zásahu elektrickým prúdom!**

Vniknutá vlhkosť môže spôsobiť úraz elektrickým prúdom.

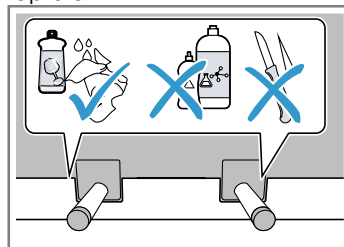
- ▶ Nepoužívajte mokré špongiové utierky.
1. Pridržiavajte sa informácií k čistiacim prostriedkom. → "Čistiace prostriedky", Strana 20
  2. Vyčistíte vlhkou špongiovou utierkou a horúcim umývacím roztokom.
  3. Osušte mäkkou utierkou.

## 8.4 Čistenie magnetických držiakov

### **POZOR!**

Pri nesprávnom čistení sa magnetické držiaky môžu uvoľniť.

- ▶ Na čistenie nepoužívajte špicaté ani ostré predmety.
- ▶ Nepoužívajte čistiace prostriedky, ktoré odstraňujú lepidlá.



- ▶
1. Pridržiavajte sa informácií k čistiacim prostriedkom. → "Čistiace prostriedky", Strana 20
  2. Vyčistíte vlhkou špongiovou utierkou a horúcim umývacím roztokom.
  3. Osušte mäkkou utierkou.

## 8.5 Demontáž tukového filtra

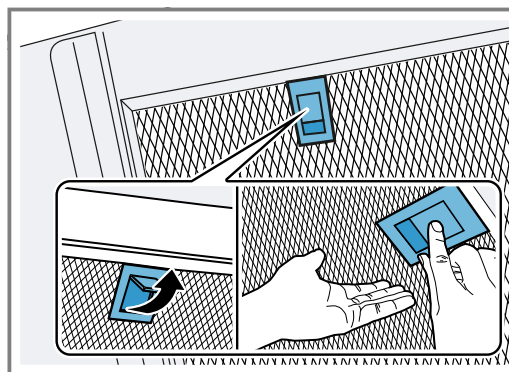
### ⚠ **VAROVANIE – Riziko poranenia!**

Nebezpečenstvo poranenia pri otváraní a zatváraní závesov.

- ▶ Nesiahajte do pohyblivého priestoru závesov. Kryt filtrov sa môže kývať.
- ▶ Pomaly otvorte kryt filtrov.
- ▶ Kryt filtrov po otvorení pevne držte tak, aby sa už nekýval.
- ▶ Pomaly zatvorte kryt filtrov.

1. Chyťte v strede kryt filtra a úplne ho otvorte.
2. **POZOR!** Padajúce tukové filtre môžu poškodiť varný panel nachádzajúci sa pod nimi.
  - ▶ Jednou rukou chyťte tukový filter.

Otvorte blokovanie tukového filtra a sklopte tukový filter.



3. Tukové filtre vyberte z držiakov. Aby ste predišli odkvapkávaniu tuku z filtrov, držte ich vodorovne.

## 8.6 Ručné umývanie tukových filtrov

Tukové filtre filtrujú tuky z kuchynských výparov. Pravidelne čistené tukové filtre zaručia vysoký stupeň zachytenia tuku. Odporúčame vyčistiť tukové filtre každé dva mesiace.

**⚠ VAROVANIE – Riziko požiaru!**

Usadeniny tuku v tukových filtroch sa môžu zapáliť.

- ▶ Pravidelne čistite tukové filtre.

**Požiadavka:** Tukové filtre sú vymontované.

→ "Demontáž tukového filtra", Strana 21

1. Pridržiavajte sa informácií k čistiacim prostriedkom.  
→ "Čistiace prostriedky", Strana 20
2. Tukové filtre namočte do horúceho umývacieho roztoku.  
Pri odolnom znečistení použite špeciálny prostriedok na rozpúšťanie tukov. Prostriedky na rozpúšťanie tukov sú dostupné v zákazníckom servise alebo v e-shope.
3. Vyčistite tukové filtre kefkou.
4. Tukové filtre dôkladne opláchnite.
5. Tukové filtre nechajte odkvapkať.

## 8.7 Umývanie tukových filtrov v umývačke riadu

Tukové filtre filtrujú tuky z kuchynských výparov. Pravidelne čistené tukové filtre zaručia vysoký stupeň zachytenia tuku. Odporúčame vyčistiť tukové filtre každé dva mesiace.

**⚠ VAROVANIE – Riziko požiaru!**

Usadeniny tuku v tukových filtroch sa môžu zapáliť.

- ▶ Pravidelne čistite tukové filtre.

**POZOR!**

Tukové filtre sa môžu pricviknúť v umývačke riadu a poškodiť sa.

- ▶ Tukové filtre sa nesmú pricviknúť.

**Poznámka:** Pri čistení v umývačke riadu sa môže tukový filter mierne sfarbiť. Sfarbenie nemá vplyv na funkciu tukových filtrov.

**Požiadavka:** Tukové filtre sú vymontované.

→ "Demontáž tukového filtra", Strana 21

1. Pridržiavajte sa informácií k čistiacim prostriedkom.  
→ "Čistiace prostriedky", Strana 20
2. Tukové filtre postavte voľne do umývačky riadu. Silno znečistené tukové filtre neumývajte spolu s riadom.

## 9 Odstránenie porúch

Menšie poruchy na vašom spotrebiči môžete odstrániť sami. Pred kontaktovaním zákaznickeho servisu použite informácie o riešení problémov. Tým sa vyhnete zbytočným nákladom.

**⚠ VAROVANIE – Riziko poranenia!**

Neodborné opravy sú nebezpečné.

- ▶ Spotrebič môže opraviť iba kvalifikovaný personál.
- ▶ Keď má spotrebič poruchu, zavolajte zákaznícky servis.

→ "Zákaznícky servis", Strana 23

Pri odolnom znečistení použite špeciálny prostriedok na rozpúšťanie tukov. Prostriedky na rozpúšťanie tukov sú dostupné v zákazníckom servise alebo v e-shope.

3. Zapnite umývačku riadu.  
Teplotu nastavte na maximálne 70 °C.
4. Tukové filtre nechajte odkvapkať.

## 8.8 Montáž tukových filtrov

**1. POZOR!**

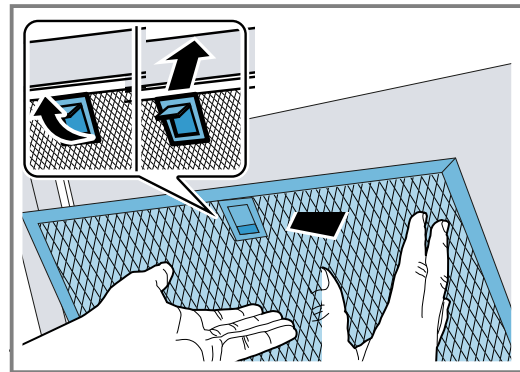
Padajúce tukové filtre môžu poškodiť varný panel nachádzajúci sa pod nimi.

- ▶ Jednou rukou chyťte tukový filter.

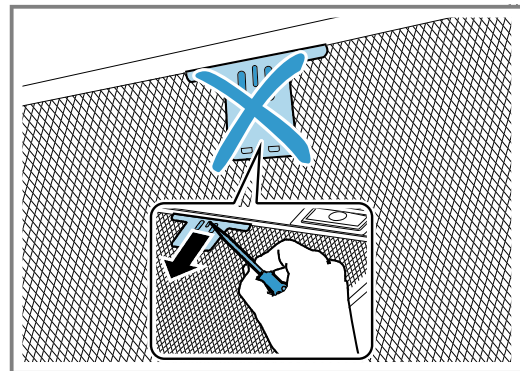
**Poznámka:** Dbajte na správne umiestnenie tukových filtrov.

Vložte tukový filter.

2. Zaklapnite blokovanie tukového filtra.



3. Ak bol tukový filter vložený nesprávne, opatrne zatlačte blokovanie dopredu, vyberte tukový filter a vložte ho správne.



**⚠ VAROVANIE – Riziko zásahu elektrickým prúdom!**

Neodborné opravy sú nebezpečné.

- ▶ Spotrebič môže opravovať iba príslušne vyškolený personál.
- ▶ Pri oprave spotrebiča sa smú používať len originálne náhradné súčiastky.
- ▶ Ak sa napájací kábel tohto spotrebiča poškodí, musí byť vymenený vyškoleným odborným personálom.

## 9.1 Poruchy funkcie

Porucha	Príčina a riešenie problémov
Spotrebič nefunguje.	<p>Sieťová zástrčka prívodného vedenia nie je zasunutá.</p> <ul style="list-style-type: none"> <li>▶ Pripojte spotrebič do elektrickej siete.</li> </ul>
	<p>Zareagovala poistka v poistkovej skrini.</p> <ul style="list-style-type: none"> <li>▶ Skontrolujte poistku v poistkovej skrini.</li> </ul>
	<p>Elektrické napájanie bolo prerušené.</p> <ul style="list-style-type: none"> <li>▶ Skontrolujte, či osvetlenie miestnosti alebo iné spotrebiče v miestnosti fungujú.</li> </ul>
Osvetlenie LED nefunguje.	<p>Sú možné rôzne príčiny.</p> <ul style="list-style-type: none"> <li>▶ Chybné LED osvetlenie smie vymieňať len výrobca, jeho zákaznícky servis alebo koncepcovaný odborník (elektroinštalatér).</li> <li>▶ Zavolajte → "Zákaznícky servis", <i>Strana 23.</i></li> </ul>
Nefunguje osvetlenie tlačidiel.	<p>Riadiaca jednotka je nefunkčná.</p> <ul style="list-style-type: none"> <li>▶ Zavolajte → "Zákaznícky servis", <i>Strana 23.</i></li> </ul>

## 10 Likvidácia

### 10.1 Likvidácia starého spotrebiča

Ekologickou likvidáciou môžu byť znovu využité cenné suroviny.

1. Odpojte sieťovú zástrčku napájacieho kábla.
2. Odrežte napájací kábel.
3. Spotrebič zlikvidujte ekologickým spôsobom. O aktuálnych spôsoboch likvidácie sa informujte u vášho špecializovaného predajcu alebo u orgánov obecnej, príp. mestskej správy.



Tento spotrebič je označený v súlade s európskou smernicou 2012/19/EÚ o nakladaní s použitými elektrickými a elektronickými zariadeniami (waste electrical and electronic equipment - WEEE).

Táto smernica stanoví jednotný európsky (EU) rámec pre spätný odber a recyklovanie použitých zariadení.

## 11 Zákaznícky servis

Originálne náhradné súčiastky, ktoré sú relevantné pre funkčnosť spotrebiča a spĺňajú nariadenie o ekodizajne, vám poskytne náš zákaznícky servis v období minimálne 10 rokov od uvedenia spotrebiča na trh v Európskom hospodárskom priestore.

**Poznámka:** Využívanie zákazníckeho servisu je bezplatné v rámci záruky výrobcu.

Podrobné informácie o záručnej lehote a záručných podmienkach vo vašej krajine vám poskytne zákaznícky servis alebo predajca, prípadne ich nájdete na našom webe.

Keď kontaktujete zákaznícky servis, potrebujete číslo výrobku (E-Nr.) a výrobné číslo (FD) vášho spotrebiča.

Kontaktné údaje zákazníckeho servisu nájdete v priloženom adresári zákazníckej služby alebo na našej webovej stránke.

### 11.1 Označenie produktu (E-Nr.) a výrobné číslo (FD)

Číslo výrobku (E-Nr.) a výrobné číslo (FD) nájdete na typovom štítku spotrebiča.

Výrobný štítok je umiestnený v závislosti od modelu:

- vnútri spotrebiča (vymontujte tukový filter).
- na hornej strane spotrebiča.

Ak chcete rýchlo vyhľadať údaje o spotrebiči a telefónne číslo zákazníckeho servisu, môžete si údaje poznačiť.

## 12 Príslušenstvo

Príslušenstvo si môžete kúpiť v zákazníckom servise, v špecializovaných predajniach alebo na internete. Používajte iba originálne príslušenstvo, pretože to je určené presne pre váš spotrebič.

Príslušenstvo je špecifické pre daný spotrebič. Uvedte pri kúpe vždy presné označenie (číslo výrobku – E-Nr.) vášho spotrebiča. → *Strana 23*

Informácie o tom, ktoré príslušenstvo je k dispozícii pre váš spotrebič, sa dozviete v katalógu, internetovom obchode alebo v zákazníckom servise.

www.bosch-home.com

Príslušenstvo	Objednávacie číslo
Cirkulačná súprava Standard (plochý odsávač)	DWZ0AF0U0
Cirkulačná súprava Standard bezkomínová (plochý odsávač)	DWZ0AF0T0
Pachový filter Standard (náhradný, plochý odsávač)	DWZ0AF0A0
Cirkulačná súprava Standard (šikmý odsávač)	DWZ0AK0U0
Cirkulačná súprava Standard bezkomínová (šikmý odsávač)	DWZ0AK0T0
Pachový filter Standard (náhradný, šikmý odsávač)	DWZ0AK0A0
Súprava na cirkuláciu vzduchu Long Life (plochý odsávač)	DWZ0AF0S0
Súprava na cirkuláciu vzduchu Long Life (šikmý odsávač)	DWZ0AK0S0
Súprava na cirkuláciu vzduchu Long Life bezkomínová (plochý odsávač)	DWZ0AF0R0

Príslušenstvo	Objednávacie číslo
Súprava na cirkuláciu vzduchu Long Life bezkomínová (šikmý odsávač)	DWZ0AK0R0
Pachový filter Long Life (náhradný)	DZZ0XX0P0
Súprava na cirkuláciu vzduchu Clean Air Plus (plochý odsávač)	DWZ1AF1I6
Súprava na cirkuláciu vzduchu Clean Air Plus bezkomínová (plochý odsávač)	DWZ1AF1V6
Súprava na cirkuláciu vzduchu Clean Air Plus (šikmý odsávač)	DWZ1AK1I6
Súprava na cirkuláciu vzduchu Clean Air Plus bezkomínová (šikmý odsávač)	DWZ1AK1V6
Súprava na cirkuláciu vzduchu Clean Air Plus vonkajšia	DWZ1AX5C6
Pachový filter Clean Air Plus (náhradný)	DWZ1AK1B6
Pachový filter Clean Air Plus (náhradný, plochý odsávač)	DWZ1AF1B6
Pachový filter Clean Air Plus (náhradný, šikmý odsávač)	DZZ1XX1B6

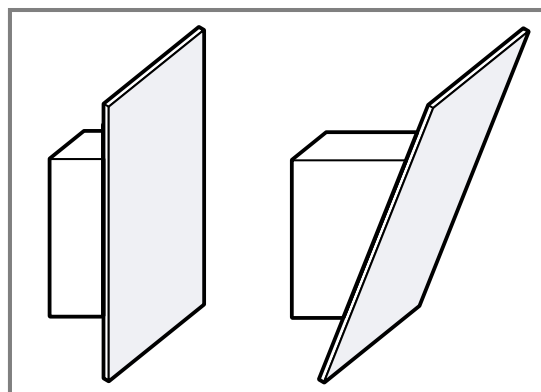
## 13 Návod na montáž

Pri montáži spotrebiča postupujte podľa týchto informácií.

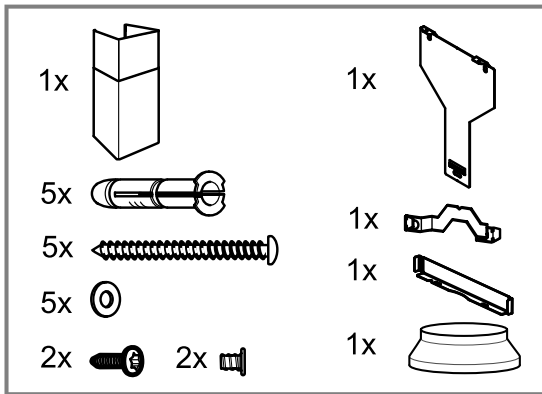


### 13.1 Rozsah dodávky

Po vybalení skontrolujte všetky diely na eventuálne poškodenia vzniknuté pri preprave a úplnosť pri dodaní.

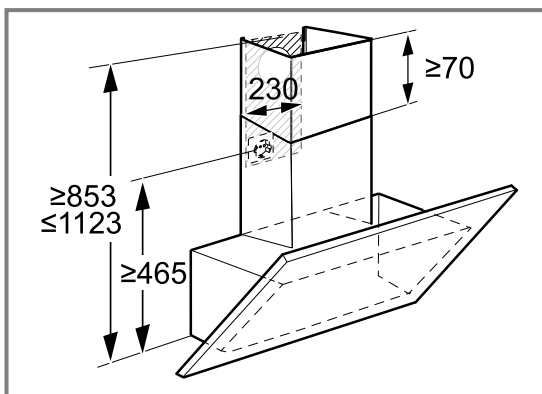
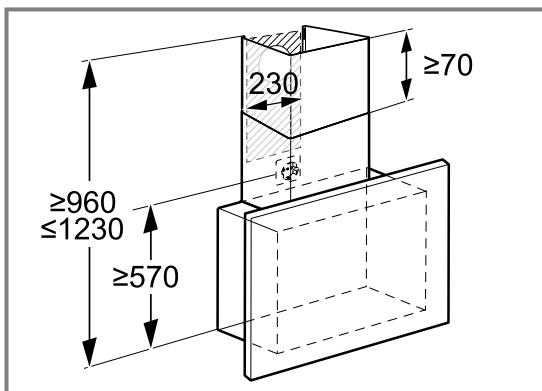






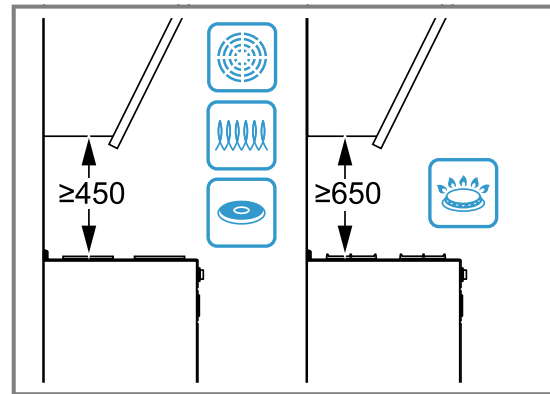
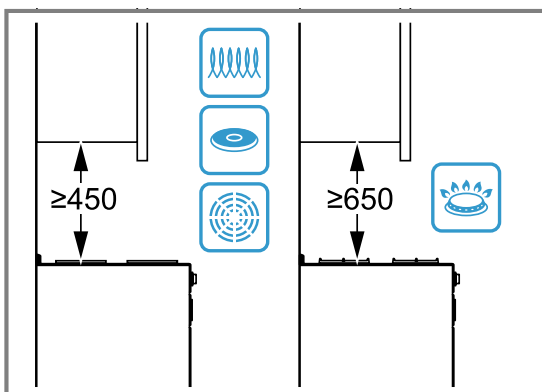
### 13.2 Rozmery spotrebiča

Tu nájdete rozmery spotrebiča



### 13.3 Bezpečnostné vzdialenosti

Dodržiavajte bezpečnostné vzdialenosti spotrebiča.

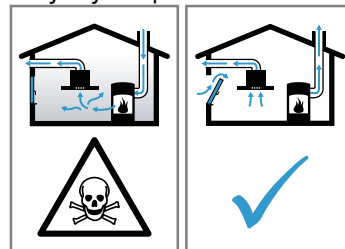


### ⚠ 13.4 Bezpečná montáž

Pri montáži spotrebiča rešpektujte tieto bezpečnostné upozornenia.

#### ⚠ **VAROVANIE – Riziko otravy!**

Spätne nasávané spaliny môžu spôsobiť otravu. Ohniská závislé od vetrania miestnosti (napr. vyhrievacie prístroje na plyn, olej, drevo alebo uhlie, prietokové ohrievače, ohrievače vody) odoberajú spaľovací vzduch z miestnosti, kde sú nainštalované, a spaliny odvádzajú odsávacím zariadením (napr. komín) von. V súvislosti so zapnutým odsávačom pár sa z kuchyne a susedných miestností odoberá vzduch. Bez dostatočného prívodu vzduchu vzniká podtlak. Toxické plyny sa z komína alebo z odťahovej šachty nasávajú naspäť do obytných priestorov.



- ▶ Keď sa spotrebič používa v odvetrávacej prevádzke súčasne s ohniskom závislým od vetrania miestnosti, postarajte sa vždy o dostatočný prívod vzduchu.
- ▶ Bezpečná prevádzka je možná len vtedy, keď podtlak v miestnosti inštalácie ohniska neprekročí 4 Pa (0,04 mbar). Uvedené je možné dosiahnuť, keď vzduch potrebný na spaľovanie môže prúdiť cez neuzatvárateľné otvory, napr. v dverách, oknách, v spojení s vetracou mriežkou zabudovanou v stene na prívod a odvod vzduchu alebo cez iné technické opatrenia. Samotná vetracia mriežka na prívod a odvod vzduchu zabudovaná v stene nezabezpečí dodržiavanie hraničných hodnôt.

- ▶ V každom prípade sa poraďte s príslušným kominárskym majstrom, ktorý dokáže posúdiť celú vetraciu sústavu domu a navrhne vám vhodné opatrenie na zabezpečenie vetrania.
- ▶ Ak sa spotrebič používa výlučne v cirkulačnom režime, prevádzka je možná bez obmedzenia.

Spätne nasávané spaliny môžu spôsobiť otravu.

- ▶ Ak je odsávač pár nainštalovaný s otvoreným spotrebičom palív, musí sa prívod prúdu k odsávaču pár opatriť vhodným bezpečnostným vypínaním.

Spätne nasávané spaliny môžu spôsobiť otravu.

- ▶ Odpadový vzduch neodvádzajte do dymovodu alebo komína, ktorý je v prevádzke.
- ▶ Odpadový vzduch neodvádzajte do šachty, ktorá slúži na odvetrávanie priestorov, v ktorých sú nainštalované spotrebiče palív.
- ▶ Ak sa odpadový vzduch odvádza do komína alebo dymovodu, ktorý nie je v prevádzke, musí sa vyžiadať povolenie príslušného kominárskeho majstra.

#### **⚠ VAROVANIE – Riziko udusenía!**

Deti si môžu obalový materiál pretiahnuť cez hlavu alebo sa doň zabaliť a zadusiť.

- ▶ Obalový materiál uchovávajte mimo detí.
- ▶ Nenechajte deti hrať sa s obalovým materiálom.

#### **⚠ VAROVANIE – Riziko požiaru!**

Usadeniny tuku v tukovom filtri sa môžu zapáliť.

- ▶ V blízkosti spotrebiča nikdy nepracujte s otvoreným ohňom (napr. flambovanie).
- ▶ Spotrebič sa smie nainštalovať v blízkosti ohniska na pevné palivo (napr. drevo alebo uhlie) len vtedy, keď je k dispozícii uzavretý, neodoberateľný kryt. Nesmie dochádzať k odletovaniu iskier.
- ▶ Dodržte uvedené bezpečnostné vzdialenosti, aby ste predišli nahromadeniu tepla.
- ▶ Dodržiavajte údaje týkajúce sa vašich spotrebičov. Ak je v návode na inštaláciu spotrebiča uvedený iný odstup, vždy zohľadnite ten väčší odstup. Ak sú v prevádzke súčasne plynové a elektrické varné zóny, platí najväčší z uvedených odstupov.
- ▶ Spotrebič sa smie inštalovať len na strane hneď vedľa vysokej skrinky, hornej skrinky alebo steny. Vzdialenosť od vysokej skrin-

ky, hornej skrinky alebo steny musí byť minimálne 50 mm.

#### **⚠ VAROVANIE – Riziko poranenia!**

Súčiastky vnútri spotrebiča môžu mať ostré hrany.

- ▶ Používajte ochranné rukavice. Keď spotrebič nie je riadne upevnený, môže spadnúť.

- ▶ Všetky upevňovacie prvky musia byť pevne a bezpečne namontované.

Nebezpečenstvo poranenia úlomkami skla.

- ▶ Kryt filtrov chráňte pred nárazmi.
- ▶ Kryt filtrov nenechajte spadnúť.
- ▶ Pri montáži noste ochranné okuliare.

Spotrebič je ťažký.

- ▶ Na manipuláciu so spotrebičom sú potrebné 2 osoby.
- ▶ Používajte len vhodné pomôcky.

Spotrebič je ťažký.

- ▶ Spotrebič sa nesmie montovať priamo do sadrokartónových dosiek alebo podobných ľahkých stavebných materiálov.
- ▶ Na riadnu montáž použite dostatočne stabilný materiál, ktorý je prispôsobený stavebným pomerom a hmotnosti spotrebiča.

Zmeny na elektrickej a mechanickej stavbe sú nebezpečné a môžu viesť k nesprávnej funkcii.

- ▶ Nevykonávajte žiadne zmeny na elektrickej alebo mechanickej stavbe.

Kryt filtrov sa môže kývať.

- ▶ Pomaly otvorte kryt filtrov.
- ▶ Kryt filtrov po otvorení pevne držte tak, aby sa už nekýval.
- ▶ Pomaly zatvorte kryt filtrov.

Nebezpečenstvo poranenia pri otváraní a zatváraní závesov.

- ▶ Nesiahajte do pohyblivého priestoru závesov.

#### **⚠ VAROVANIE – Riziko zásahu elektrickým prúdom!**

Súčasti s ostrými hranami vnútri spotrebiča môžu poškodiť prívodný kábel.

- ▶ Prívodný kábel nezlomte alebo nezacviknite.

Poškodený spotrebič alebo poškodené sieťové prívodné vedenie je nebezpečné.

- ▶ Nikdy nepoužívajte poškodený spotrebič.
- ▶ Nikdy neťahajte za sieťové prívodné vedenie, keď ho chcete odpojiť od elektrickej

siete. Vždy odpojte sieťovú zástrčku sieťového prívodného vedenia.

- ▶ Keď je spotrebič alebo sieťové prívodné vedenie poškodené, okamžite vyťahnite zástrčku sieťového prívodného vedenia alebo vypnite poistku v poistkovej skrini.
  - ▶ Zavolajte zákaznícky servis. → *Strana 23*
- Neodborné opravy sú nebezpečné.
- ▶ Spotrebič môže opravovať iba príslušne vyškolený personál.
  - ▶ Pri oprave spotrebiča sa smú používať len originálne náhradné súčiastky.
  - ▶ Ak sa napájací kábel tohto spotrebiča poškodí, musí byť vymenený vyškoleným odborným personálom.

Neodborná inštalácia je nebezpečná.

- ▶ Spotrebič pripojte a prevádzkujte len podľa údajov na výrobnom štítku.
- ▶ Spotrebič sa smie pripojiť len k sieti so striedavým prúdom cez uzemnenú zásuvku nainštalovanú podľa predpisov.
- ▶ V elektroinštalácii domácnosti musí byť podľa predpisov nainštalovaný systém ochranného vodiča.
- ▶ Nikdy spotrebič nenapájajte cez externý spínací mechanizmus, napr. spínacie hodiny alebo diaľkové ovládanie.
- ▶ Ak je spotrebič zabudovaný, musí byť elektrická zástrčka napájacieho kábla voľne prístupná. Ak voľný prístup nie je možný, musí sa v pevne uloženej elektrickej inštalácii namontovať rozdeľovacie zariadenie so všetkými pólmi podľa podmienok kategórie prepätia III a podľa ustanovení o inštalácii.
- ▶ Pri inštalácii spotrebiča sa uistite, že napájací kábel nie je zaseknutý alebo poškodený.

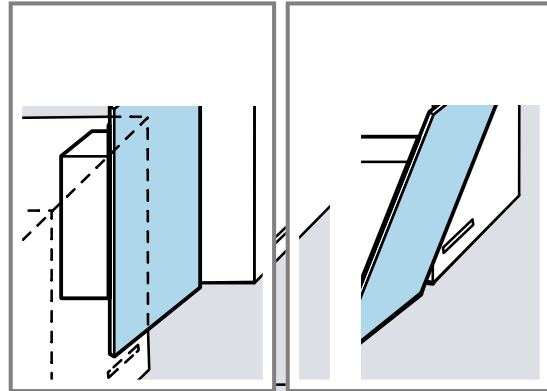
### 13.5 Všeobecné upozornenia

Počas inštalácie dodržiavajte tieto všeobecné pokyny.

- Pri inštalácii musíte dodržiavať aktuálne platné stavebné predpisy a predpisy miestnych dodávateľov elektriny a plynu.
- Pri odvádzaní odpadového vzduchu musíte dodržiavať úradné a právne predpisy, napr. štátne stavebné nariadenie.
- Aby bol k spotrebiču prístup v prípade potreby servisu, zvolte ľahko prístupné miesto montáže.
- Povrch spotrebiča je náchylný na poškodenie. Pri montáži sa vyvarujte jeho poškodenia.

### 13.6 Odporúčanie na montáž

Odporúčame spotrebič zavesiť tak, aby dolná hrana skleneného krytu tvorila jednu líniu s dolnou hranou susediacej hornej skrinky.



Dodržiavajte bezpečné vzdialenosti od varného panela.  
→ *Strana 25*

### 13.7 Informácie k elektrickému pripojeniu

Aby sa zabezpečilo bezpečné elektrické pripojenie spotrebiča, dodržiavajte tieto pokyny.

#### **⚠ VAROVANIE – Riziko zásahu elektrickým prúdom!**

Vždy musí byť možné odpojiť spotrebič od elektrickej siete. Spotrebič sa smie pripojiť len do zásuvky s ochranným kontaktom, ktorá je nainštalovaná podľa predpisov.

- ▶ Sieťová zásuvka sieťovej prípojky musí byť voľne prístupná aj po inštalácii spotrebiča.
- ▶ Ak to nie je možné, musí sa v pevne uloženej elektrickej inštalácii namontovať odpojovacie zariadenie so všetkými pólmi podľa podmienok kategórie prepätia III a podľa ustanovení o inštalácii.
- ▶ Pevne uloženú elektrickú inštaláciu smie urobiť len odborník elektrotechnik. V elektrickom obvode napájania spotrebiča odporúčame nainštalovať prúdový chránič.

Súčasti s ostrými hranami vnútri spotrebiča môžu poškodiť prívodný kábel.

- ▶ Prívodný kábel nezlomte alebo nezacviknite.
- Údaje o pripojení nájdete na výrobnom štítku.  
→ *Strana 23*
- Dĺžka prívodného vedenia je cca 1,30 m.
- Tento spotrebič zodpovedá ES požiadavkám na rádiové odrušenie.
- Spotrebič zodpovedá triede ochrany 1, preto môže byť pripojený len káblom s ochranným vodičom.
- Spotrebič počas montáže nepripájajte k elektrickému zdroju.
- Zaisťte, aby bola pri montáži zabezpečená ochrana proti dotyku.

### 13.8 Informácie k montážnym situáciám

- Tento spotrebič namontujte na kuchynskú stenu.
- Pri montáži ďalšieho špeciálneho príslušenstva postupujte podľa návodu na inštaláciu, ktorý bol k nemu priložený.

- Spotrebič sa smie inštalovať len na strane hneď vedľa vysokej skrinky, hornej skrinky alebo steny. Vzdialenosť od vysokej skrinky, hornej skrinky alebo steny musí byť minimálne 50 mm.
- Šírka odsávača pár musí byť minimálne taká ako šírka varnej zóny.
- Spotrebič namontujte do stredu nad varný panel, aby sa kuchynské výpary dali optimálne zachytiť.

#### Režim odvetrávania

- Ak prevádzkujete spotrebič pár v režime odvetrávania, je potrebné namontovať komínové obloženie.

#### Režim cirkulácie

- Ak prevádzkujete spotrebič pár v režime cirkulácie, je potrebné namontovať špeciálne príslušenstvo. Postupujte podľa návodu na inštaláciu priloženého k príslušenstvu.
- V režime cirkulácie je montáž komínového obloženia voliteľná.

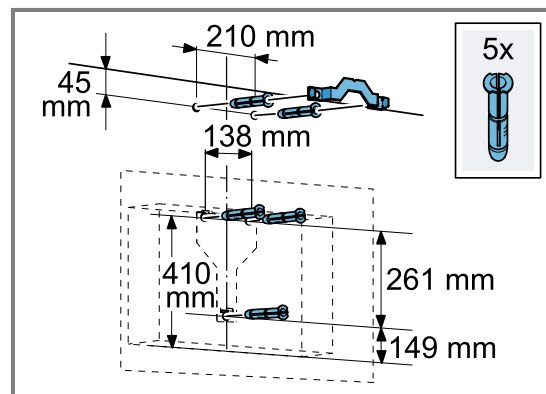
## 13.9 Montáž

### Kontrola steny

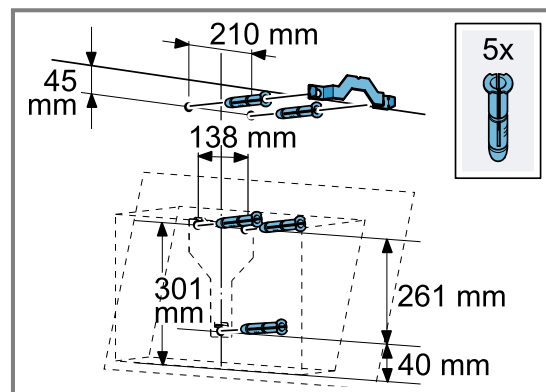
1. Skontrolujte, či je stena vodorovná a či má dostatočnú nosnosť.  
Maximálna hmotnosť spotrebiča je 40 kg.
2. Vyvrtajte otvory s hĺbkou podľa dĺžky skrutiek.
3. Použite priložené skrutky a rozperky.  
Priložené skrutky a rozperky sú vhodné do masívneho muriva. Na iné konštrukcie, napr. sadrokartón, pórobetón, pórobetónové tvárnice, použite vhodný upevňovací materiál.
4. Na montáž spotrebiča použite dostatočne stabilný upevňovací materiál, ktorý je prispôsobený stavebným pomerom a hmotnosti spotrebiča.
5. Skontrolujte oblasť výrezu, či sa v ňom nenachádzajú káble ďalších spotrebičov.

### Príprava steny

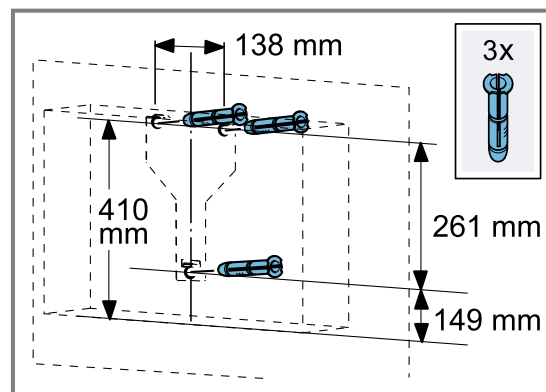
1. Dodržiavajte informácie týkajúce sa montážnych situácií. → *Strana 27*
2. Uistite sa, že sa v oblasti vrtaných otvorov nenachádzajú elektrické vedenia, plynové alebo vodovodné potrubia.
3. Varný panel zakryte, aby ste zabránili jeho poškodeniu.
4. Stanovte polohu odsávača pár a dolnú hranu spotrebiča zľahka naznačte na stenu.
  - Na základe polohy varného panela stanovte stred.
  - Dodržiavajte bezpečné vzdialenosti od varného panela. → *Strana 25*
 Odporúčame odsávač pár zavesiť tak, aby spodná hrana sklenej clony tvorila jednu líniu so spodnou hranou susediacej hornej skrinky.
5. Umiestnite šablónu na nakreslenú linku a upevnite ju.
6. Označte polohy pre skrutky.
7. Pri montáži s komínovým obložením oddel'te šablónu na určenej línii rezu.
8. Vyvrtajte otvory s  $\varnothing$  8 mm a hĺbkou 80 mm na upevnenie.
9. Odstráňte šablónu.
10. Hmoždinky vložte lícujuúc so stenou.



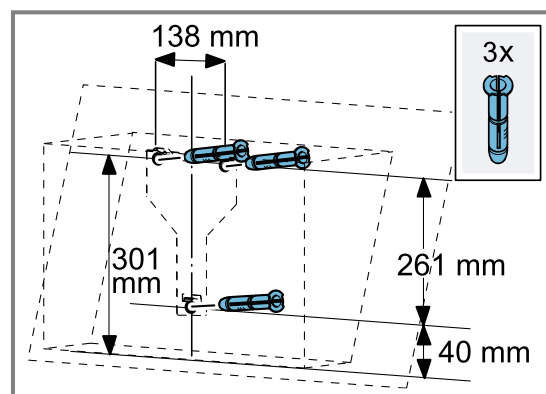
Variant A: Plochý odsávač pár s komínovým obložením



Variant B: Šikmý odsávač pár s komínovým obložením



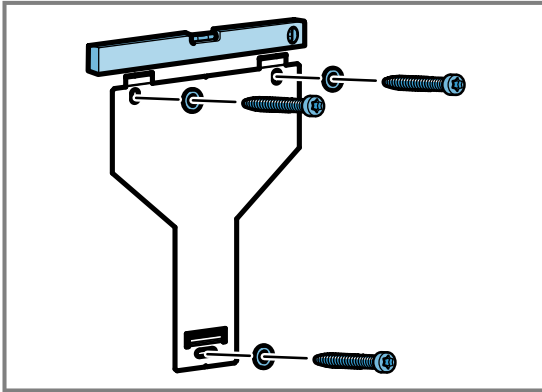
Variant A: Plochý odsávač pár bez komínového obloženia



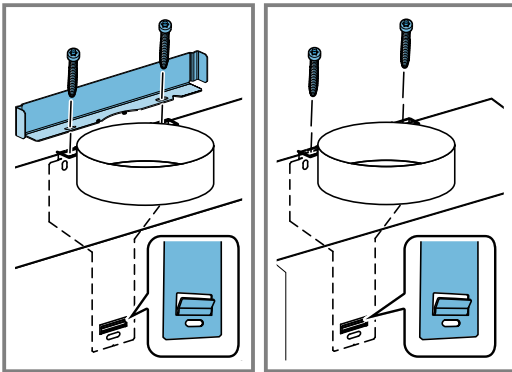
Variant B: Šikmý odsávač pár bez komínového obloženia

**Montáž závesného prvku spotrebiča**

1. Závesný prvok odsávača pár pevne naskrutkujte.
2. Závesný prvok vyrovnajte vodováhou a pevne utiahnite.

**Montáž spotrebiča**

1. Stiahnite ochrannú fóliu na zadnej strane.  
– Po montáži stiahnite ochrannú fóliu úplne.
2. Zaveste spotrebič na závesný prvok tak, aby zapadol.
3. Ak chcete spotrebič zarovnať, posuňte ho podľa potreby doprava alebo doľava.
4. Uťahnite zaistovacie skrutky.



Ak montujete komínové obloženie, namontujte uholník a počas doťahovania skrutiek ho pevne držte.

**Potrubie**

Režim odvetrávania

- Ak prevádzkujete spotrebič pár v režime odvetrávania, je potrebné namontovať komínové obloženie.

Režim cirkulácie

- Ak prevádzkujete spotrebič v režime cirkulácie, je potrebné namontovať špeciálne príslušenstvo. Postupujte podľa návodu na inštaláciu priloženého k príslušenstvu.
- V režime cirkulácie je montáž komínového obloženia voliteľná.

**Poznámka:** Ak použijete hliníkovú rúru, miesto pripojenia najprv vyhladte.

Odporúčame potrubie s rúrou na odvod vzduchu Ø 150 mm.

**Pripojenie odvodu vzduchu (rúra na odvod vzduchu Ø 150 mm)**

1. Odvetrávaciu rúru pripevnite k hrdlu.
2. Pripojte ju k vetraciemu otvoru.
3. Spoje utesnite.

**Pripojenie odvodu vzduchu (rúra na odvod vzduchu Ø 120 mm)**

1. Redukčné hrdlo upevnite na vzduchové hrdlo.
2. Odvetrávaciu rúru pripevnite k hrdlu.
3. Pripojte ju k vetraciemu otvoru.
4. Spoje utesnite.

**Montáž komínového obloženia****⚠ VAROVANIE – Riziko poranenia!**

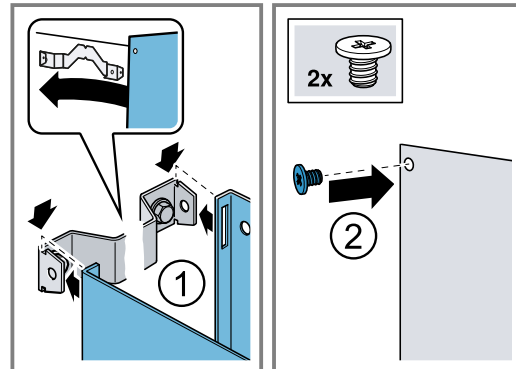
Súčiastky vnútri spotrebiča môžu mať ostré hrany.  
► Používajte ochranné rukavice.

**⚠ VAROVANIE – Riziko zásahu elektrickým prúdom!**

Súčasti s ostrými hranami vnútri spotrebiča môžu poškodiť prívodný kábel.

► Prívodný kábel nezlomte alebo nezacviknite.

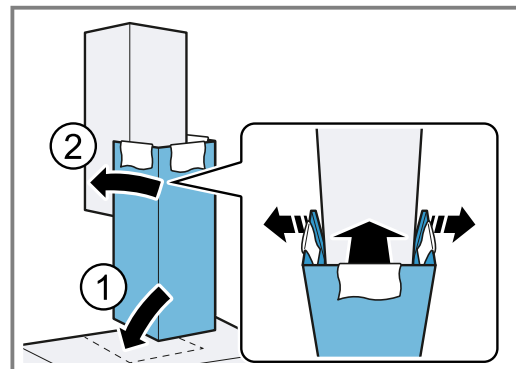
1. Pridržiavací uholník pre komínové obloženie naskrutkujte na stenu.
2. Pre oddelenie komínových obložení odstráňte lepiacu pásku alebo vyberte komínové obloženie z ochranného obalu.
3. Odstráňte ochranné fólie na oboch komínových obloženiach.
4. Horné komínové obloženie priskrutkujte z boku na pridržiavací uholník 2 skrutkami.



5. **Poznámka:** Aby sa predišlo poškrabaniu, na ochranu položte na hrany vonkajšieho komínového obloženia mäkké handry.

Dolné komínové obloženie nasadte na spotrebič a mierne ho povytiahnite. ①

6. Dolné komínové obloženie nasadte na horné komínové obloženie. ②



7. Dolné komínové obloženie pripevnite sponami na dolný pridržiavací uholník.  
Dbajte na to, aby ste neprivrelí pripojovací kábel.
8. Opatrne odstráňte handry.







## Thank you for buying a Bosch Home Appliance!

Register your new device on MyBosch now and profit directly from:

- **Expert tips & tricks for your appliance**
- **Warranty extension options**
- **Discounts for accessories & spare-parts**
- **Digital manual and all appliance data at hand**
- **Easy access to Bosch Home Appliances Service**

Free and easy registration – also on mobile phones:

[www.bosch-home.com/welcome](http://www.bosch-home.com/welcome)



## Looking for help? You'll find it here.

Expert advice for your Bosch home appliances, help with problems or a repair from Bosch experts.

Find out everything about the many ways Bosch can support you:

[www.bosch-home.com/service](http://www.bosch-home.com/service)

Contact data of all countries are listed in the attached service directory.

### **BSH Hausgeräte GmbH**

Carl-Wery-Straße 34

81739 München, GERMANY

[www.bosch-home.com](http://www.bosch-home.com)

A Bosch Company



**9001618924** (031116)

cs, sk