



BOSCH

Register your
new device on
MyBosch now and
get free benefits:
**[bosch-home.com/
welcome](https://bosch-home.com/welcome)**



Horno empotrado

HSG636BS1

[es] Manual de usuario e instrucciones de montaje

Tabla de contenidos

MANUAL DE USUARIO

1	Seguridad	2
2	Evitar daños materiales	4
3	Protección del medio ambiente y ahorro	5
4	Familiarizándose con el aparato	7
5	Modos de funcionamiento	9
6	Accesorios	11
7	Antes de usar el aparato por primera vez	13
8	Manejo básico	14
9	Calentamiento rápido	15
10	Funciones de programación del tiempo	16
11	Cocer al vapor	17
12	Asistente	20
13	Seguro para niños	22
14	Ajuste Sabbath	22
15	Ajustes básicos	22
16	Cuidados y limpieza	23
17	Asistente de limpieza	26
18	Descalcificar	26
19	Secado	27
20	Rejillas	27
21	Puerta del aparato	28
22	Solucionar pequeñas averías	30
23	Eliminación	33
24	Servicio de Asistencia Técnica	34
25	Así funciona	34
26	INSTRUCCIONES DE MONTAJE	43
26.1	Indicaciones de montaje generales	43

1 Seguridad

Tenga en cuenta las siguientes indicaciones de seguridad.

1.1 Advertencias de carácter general

- Lea atentamente estas instrucciones.

- Conservar las instrucciones y la información del producto para un uso posterior o para futuros propietarios.
- No conecte el aparato en el caso de que haya sufrido daños durante el transporte.

1.2 Uso conforme a lo prescrito

Este electrodoméstico ha sido diseñado exclusivamente para su montaje empotrado. Prestar atención a las instrucciones de montaje especiales.

La conexión de aparatos sin enchufe solo puede ser efectuada por personal especializado y autorizado. Los daños provocados por una conexión incorrecta no están cubiertos por la garantía.

Utilizar el aparato únicamente:

- para preparar bebidas y comidas.
- en el uso doméstico privado y en espacios cerrados del entorno doméstico.
- hasta a una altura de 2000 m sobre el nivel del mar.

1.3 Limitación del grupo de usuarios

Este aparato podrá ser usado por niños a partir de 8 años y por personas con limitaciones físicas, sensoriales o mentales, o que carezcan de conocimientos o de experiencia, siempre que cuenten con la supervisión de una persona responsable de su seguridad o hayan sido instruidos previamente en su uso y hayan comprendido los peligros que pueden derivarse del mismo.

No deje que los niños jueguen con el aparato.

La limpieza y el cuidado del aparato a cargo del usuario no podrán ser realizados por niños a no ser que tengan al menos 15 años de edad y que cuenten con la supervisión de una persona adulta.

Mantener a los niños menores de 8 años alejados del aparato y del cable de conexión.

1.4 Uso seguro

Introducir los accesorios correctamente en el compartimento de cocción.

→ "Accesorios", Página 11

ADVERTENCIA – ¡Riesgo de incendio!

Los objetos inflamables almacenados en el compartimento de cocción pueden prenderse fuego.

- ▶ No introducir objetos inflamables en el compartimento de cocción.

- ▶ En caso de que salga humor del interior del aparato, apagar el aparato o tirar del enchufe y mantener la puerta cerrada para apagar cualquier llama que pudiera haber. Los restos de comida, grasa y jugo de asado pueden arder.
- ▶ Antes de poner en funcionamiento, eliminar la suciedad gruesa del compartimento de cocción, de la resistencia y de los accesorios.

Cuando se abre la puerta del aparato se producirá una corriente de aire. El papel para hornear puede entrar en contacto con los elementos calefactores e incendiarse.

- ▶ Fijar bien el papel de hornear a los accesorios al precalentar el aparato y al cocinar a fuego lento.
- ▶ Cortar siempre el papel de hornear a un tamaño adecuado y colocar encima una vajilla o un molde para hornear para sujetarlo.

⚠ ADVERTENCIA – ¡Riesgo de quemaduras!

El aparato y las piezas con las que el usuario entra en contacto se calentarán durante el uso.

- ▶ Proceder con precaución para evitar entrar en contacto con las resistencias.
- ▶ Los niños pequeños (menores de 8 años) deben mantenerse alejados.

Los accesorios y la vajilla se calientan mucho.

- ▶ Utilizar siempre agarradores para sacar los accesorios y la vajilla del compartimento de cocción.

Los vapores de alcohol pueden inflamarse cuando el interior del horno está caliente.

- ▶ Si se utilizan bebidas alcohólicas de alta graduación para cocinar, debe hacerse en pequeñas cantidades.
- ▶ Abrir la puerta del aparato con precaución.

⚠ ADVERTENCIA – ¡Riesgo de quemaduras por líquidos calientes!

Las partes accesibles se calientan durante el funcionamiento.

- ▶ No tocar nunca las partes calientes.
 - ▶ Mantener fuera del alcance de los niños.
- Al abrir la puerta del aparato puede salir vapor caliente. Tenga presente que, según la temperatura, no puede verse el vapor.
- ▶ Abrir la puerta del aparato con precaución.
 - ▶ Mantener fuera del alcance de los niños.

Si se introduce agua al compartimento de cocción puede generarse vapor de agua caliente.

- ▶ Nunca verter agua en el compartimento de cocción caliente.

⚠ ADVERTENCIA – ¡Riesgo de lesiones!

Si el cristal de la puerta del aparato está dañado, puede fracturarse.

- ▶ No utilizar productos de limpieza abrasivos ni rascadores metálicos afilados para limpiar el cristal de la puerta del horno, ya que pueden rayar la superficie.

Las bisagras de la puerta del aparato se mueven al abrir y cerrar la puerta y podrían provocar daños.

- ▶ No tocar la zona de las bisagras.
- Las piezas interiores de la puerta pueden tener bordes afilados.
- ▶ Llevar guantes de protección.

⚠ ADVERTENCIA – ¡Riesgo de descarga eléctrica!

Las reparaciones inadecuadas son peligrosas.

- ▶ Solo el personal especializado puede realizar reparaciones e intervenciones en el aparato.
- ▶ Utilizar únicamente piezas de repuesto originales para la reparación del aparato.
- ▶ Si el cable de conexión de red de este aparato resulta dañado, debe ser sustituido por personal especializado.

Un aislamiento incorrecto del cable de conexión de red es peligroso.

- ▶ Evitar siempre que el cable de conexión de red entre en contacto con piezas calientes del aparato o fuentes de calor.
- ▶ Evite siempre que el cable de conexión de red entre en contacto con esquinas o bordes afilados.
- ▶ No doble, aplaste ni modifique nunca el cable de conexión de red.

La infiltración de humedad puede provocar una descarga eléctrica.

- ▶ No utilizar limpiadores por chorro de vapor ni de alta presión para limpiar el aparato.

Un aparato dañado o un cable de conexión defectuoso son peligrosos.

- ▶ No ponga nunca en funcionamiento un aparato dañado.
- ▶ No hacer funcionar nunca un aparato con una superficie agrietada o rota.

- ▶ No tirar nunca del cable de conexión a la red eléctrica para desenchufar el aparato. Desenchufar siempre el cable de conexión de red de la toma de corriente.
- ▶ Si el aparato o el cable de conexión de red están dañados, desenchufar inmediatamente el cable de conexión de red o desconectar el fusible de la caja de fusibles.
- ▶ Llame al Servicio de Asistencia Técnica.
→ *Página 34*

⚠ ADVERTENCIA – ¡Peligro: magnetismo!

En el panel de mando o en los propios mandos hay instalados imanes permanentes. Estos pueden repercutir en el correcto funcionamiento de implantes electrónicos como marcapasos o bombas de insulina.

- ▶ Los portadores de implantes electrónicos deben mantener una distancia mínima de 10 cm respecto al panel de mando.

⚠ ADVERTENCIA – ¡Riesgo de asfixia!

Los niños pueden ponerse el material de embalaje por encima de la cabeza, o bien enrollarse en él, y asfixiarse.

- ▶ Mantener el material de embalaje fuera del alcance de los niños.
- ▶ No permita que los niños jueguen con el embalaje.

Si los niños encuentran piezas de tamaño reducido, pueden aspirarlas o tragarlas y asfixiarse.

- ▶ Mantener las piezas pequeñas fuera del alcance de los niños.

- ▶ No permita que los niños jueguen con piezas pequeñas.

1.5 Cocción al vapor

Tener en cuenta estas indicaciones al utilizar una función de cocción al vapor.

⚠ ADVERTENCIA – ¡Riesgo de quemaduras por líquidos calientes!

Durante el funcionamiento continuado del aparato, el agua del depósito puede calentarse mucho.

- ▶ Vaciar el depósito de agua cada vez que el aparato funciona con vapor.

En el compartimento de cocción se genera vapor caliente.

- ▶ Mientras el aparato está en funcionamiento con vapor, no tocar dentro del compartimento de cocción.

Al extraer el accesorio puede derramarse líquido caliente.

- ▶ Extraer el accesorio caliente con cuidado y utilizando guantes de cocina.

⚠ ADVERTENCIA – ¡Riesgo de incendio!

Los vapores de estos líquidos inflamables pueden incendiarse en el compartimento de cocción cuando las superficies están calientes (explosión). La puerta del aparato puede abrirse de golpe. Pueden escaparse vapores calientes y llamas.

- ▶ No llenar el depósito con líquidos inflamables (p. ej., bebidas alcohólicas).
- ▶ Llenar el depósito exclusivamente con agua o con la solución descalcificadora recomendada.

2 Evitar daños materiales

2.1 En general

¡ATENCIÓN!

Los objetos que se encuentran en la base del compartimento de cocción a temperaturas superiores a 50 °C provocan que se acumule el calor. Los tiempos de cocción y asado dejan de coincidir y el esmalte se estropea.

- ▶ No colocar accesorios, papel de hornear o film en la base del compartimento de cocción.
- ▶ No colocar recipientes en la base del compartimento de cocción si la temperatura está ajustada a más de 50 °C.

Si se hay agua en el compartimento de cocción, puede generarse vapor de agua. El cambio de temperatura puede provocar daños.

- ▶ Nunca verter agua en el compartimento de cocción caliente.

- ▶ No colocar nunca recipientes con agua en la base del interior del horno.

La humedad acumulada en el compartimento de cocción durante un tiempo prolongado puede provocar corrosión.

- ▶ Secar el compartimento de cocción tras su uso.
- ▶ No conservar alimentos húmedos durante un período prolongado en el compartimento de cocción cerrado.
- ▶ No conservar ningún alimento dentro del compartimento de cocción.

Con el tiempo, los muebles situados frente al aparato pueden resultar dañados si se tiene la puerta abierta y la refrigeración encendida.

- ▶ Tras el funcionamiento con temperaturas altas, dejar enfriar el compartimento de cocción únicamente con la puerta cerrada.
- ▶ No fijar nada en la puerta del aparato.

- ▶ Dejar secar el aparato con la puerta abierta solo tras haber estado en funcionamiento con mucha humedad.

El jugo que gotea de la bandeja de horno produce manchas difíciles de eliminar.

- ▶ No sobrecargar la bandeja con un pastel de frutas demasiado jugoso.
- ▶ Utilizar la bandeja universal más profunda cuando sea posible.

Si se utilizan productos de limpieza para el horno en el compartimento de cocción mientras este esté caliente, el esmalte puede resultar dañado.

- ▶ Nunca se deben utilizar productos de limpieza para el horno en el compartimento de cocción mientras este esté caliente.
- ▶ Eliminar completamente cualquier residuo del compartimento de cocción y de la puerta del aparato antes de volver a encenderlo.

Si la junta presenta mucha suciedad, la puerta del aparato no cerrará correctamente. Los frontales de los muebles contiguos pueden deteriorarse.

- ▶ Mantener la junta siempre limpia.
- ▶ No poner nunca en marcha el aparato con la junta dañada o sin ella.

La puerta del aparato puede resultar dañarse si se utiliza la puerta del aparato como asiento o superficie de almacenamiento.

- ▶ No apoyarse, sentarse ni colgarse de la puerta del aparato.
- ▶ No colocar recipientes ni accesorios sobre la puerta del aparato.

Según el tipo de aparato, los accesorios pueden rayar el cristal de la puerta al cerrarla.

- ▶ Introducir los accesorios en el compartimento de cocción hasta el tope.

2.2 Cocción al vapor

Tener en cuenta estas indicaciones al utilizar la función de cocción al vapor.

¡ATENCIÓN!

Los moldes de silicona no son apropiados para el funcionamiento combinado de aire caliente y vapor.

- ▶ Los recipientes deben ser resistentes al calor y al vapor.

Los recipientes oxidados pueden provocar corrosión en el compartimento de cocción. Incluso las manchas más pequeñas de óxido pueden provocar corrosión.

- ▶ No utilizar recipientes oxidados.

Los líquidos que gotean pueden ensuciar la base del compartimento de cocción.

- ▶ Al cocer al vapor en una bandeja con agujeros, colocar siempre debajo la bandeja de horno, la bandeja universal o la bandeja sin agujeros. Esto permite recoger el líquido que se desprende.

El agua caliente del depósito de agua puede dañar el sistema de vapor.

- ▶ Llenar el depósito únicamente con agua fría.

La presencia de agua en la base del compartimento de cocción mientras el aparato está funcionando a temperaturas superiores a 120 °C provoca daños en el esmalte.

- ▶ No poner el aparato en funcionamiento cuando haya agua en la base del compartimento de cocción.
- ▶ Limpiar el agua de la base del compartimento de cocción del aparato antes de ponerlo en funcionamiento.

Si la solución descalcificadora penetra en el panel de mando o en otras superficies delicadas, se podrían ocasionar daños.

- ▶ Eliminar la solución descalcificadora inmediatamente con agua.

Limpiar el depósito de agua en el lavavajillas puede comportar daños.

- ▶ No lavar el depósito de agua en el lavaplatos.
- ▶ Limpiar el depósito de agua con un paño suave y un detergente convencional.

3 Protección del medio ambiente y ahorro

3.1 Eliminación del embalaje

Los materiales del embalaje son respetuosos con el medio ambiente y reciclables.

- ▶ Desechar las diferentes piezas separadas según su naturaleza.



Eliminar el embalaje de forma ecológica.

3.2 Ahorro de energía

Si tiene en cuenta estas indicaciones, su aparato consumirá menos corriente.

Precalentar el aparato solo si así lo indican la receta o los Ajustes recomendados.

- Si no se precalienta el aparato, se ahorra hasta un 20 % de energía.

Utilizar moldes para hornear oscuros, lacados o esmaltados en negro.

- Estos moldes para hornear absorben el calor especialmente bien.

Abrir la puerta del aparato lo menos posible durante el funcionamiento.

- La temperatura del compartimento de cocción se mantiene; no es necesario recalentar el aparato.

Hornear varios platos directamente uno detrás del otro o en paralelo.

- El compartimento de cocción se calienta tras el primer uso. De esta manera, se reducirá el tiempo de cocción del siguiente pastel.

Cuando se utilicen tiempos de cocción prolongados, apagar el aparato 10 minutos antes de finalizar el tiempo de cocción.

- El calor residual es suficiente para cocinar el plato a fuego lento.

Retirar los accesorios no utilizados del compartimen-
to de cocción.

- Las piezas accesorias que sobran no deben calen-
tarse.

Dejar descongelar alimentos ultracongelados antes
de cocinarlos.

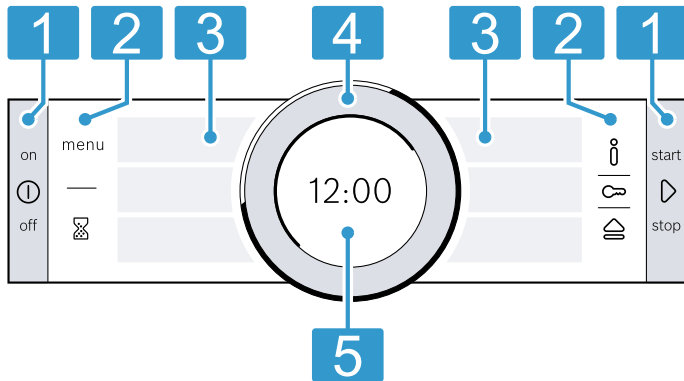
- Se ahorra la energía necesaria para descongelar
los alimentos.

4 Familiarizándose con el aparato

4.1 Panel de mando

Mediante el panel de mando se pueden ajustar todas las funciones del aparato y recibir información sobre el estado de funcionamiento.

Nota: Según el modelo de aparato pueden variar pequeños detalles de la imagen, p. ej., el color y la forma.



1 Teclas

Las teclas situadas a izquierda y derecha del panel de mando cuentan con un punto de presión. Pulsar una tecla para accionarla. En los aparatos sin frontal de acero inoxidable, las teclas también son campos táctiles.

2 Campos táctiles

Los campos táctiles son superficies sensibles al tacto. Para seleccionar una función, pulsar ligeramente en el campo correspondiente.

3 Pantallas táctiles

En las pantallas táctiles aparecen las posibilidades de selección del momento. Para seleccionar una función, pulsar directamente en el campo de texto correspondiente. En función de la selección, se modifican los campos de texto.

4 Mando circular

El mando circular se puede girar ilimitadamente hacia la izquierda o la derecha. Presionar suavemente el mando circular y moverlo en la dirección deseada.

5 Panel indicador

En el panel indicador se muestran los valores ajustados en ese momento o los textos con indicaciones.

4.2 Teclas

Utilizar las teclas izquierda y derecha del panel de mando para encender y apagar el aparato o el funcionamiento.

Tecla	Función	Aplicación
Ⓛ	on/off	Conectar o desconectar el aparato.
▶	start/stop	Pulsar brevemente: iniciar o interrumpir el funcionamiento. Mantener pulsado durante aprox. 3 segundos: cancelar el funcionamiento.

4.3 Campos táctiles

Seleccionar distintas funciones directamente con los campos táctiles.

Se iluminará en rojo el campo táctil de la función que esté seleccionada en ese momento.

Campo táctil	Función	Aplicación
menu	Menú	Abrir el menú de modos de funcionamiento. → "Modos de funcionamiento", Página 9
⌚	Reloj avisador	Seleccionar el reloj avisador.
ℹ	Información	Mostrar información adicional sobre una función o un ajuste.
🔒	Seguro para niños	Mantener pulsado unos 4 segundos: activación/desactivación del seguro para niños.
🏠	Abrir cuadro de mandos	Abrir cuadro de mandos para retirar el depósito de agua.

4.4 Pantallas táctiles

Las pantallas táctiles sirven tanto de indicadores como de cuadro de mandos.

Las pantallas táctiles están divididas en varios campos de texto. Los campos de texto muestran las opciones de selección del momento y los ajustes ya aplicados. Para seleccionar una función, pulsar directamente en el campo de texto correspondiente.

La función seleccionada aparece en el lateral del campo de texto con una barra vertical roja. El valor correspondiente aparece en el panel indicador → *Página 8* resaltado en blanco.

En el lateral del campo de texto aparece una flecha roja pequeña en caso de poder desplazarse por la función.

4.5 Mando circular

Con el mando circular se modifican los valores ajustados que aparecen en la pantalla y desplazarse por la pantalla táctil.

Si se ha alcanzado el valor mínimo o el máximo, este valor permanece en el panel indicador. Volver a girar el valor con el mando circular en caso necesario.

4.6 Panel indicador

El panel indicador muestra los valores de ajuste actuales en diferentes niveles.

Valor en primer plano	El valor en primer plano aparece resaltado en blanco. Es posible modificar directamente el valor con el mando circular. Una vez iniciado el funcionamiento, la temperatura o el nivel aparecen en primer plano.
Valor en segundo plano	Los valores que aparecen en segundo plano se mostrarán en color gris. Para modificar el valor con el mando circular, seleccionar previamente la función deseada.
Aumento de tamaño	Si se modifica un valor con el mando circular, se mostrará aumentado de tamaño solo dicho valor.

Línea circular

La línea circular está situada en la parte exterior del panel indicador.

- Posición del indicador
Cuando se modifica un valor, la línea circular muestra la posición del cursor en la lista de selección. Según la zona de programación y la longitud de la lista de selección, la línea circular es continua o discontinua.
- Indicador de proceso
Durante el funcionamiento, la línea circular muestra el avance y se va completando en color rojo en intervalos de segundos.
Si la duración está en curso, cada segundo transcurrido hace que un segmento de la línea circular se apague.

Indicación de temperatura

La línea de calentamiento y el indicador de calor residual muestran la temperatura en el compartimento de cocción.

La temperatura indicada puede variar ligeramente con respecto a la temperatura real del interior del horno por el efecto de la inercia térmica.

- Línea de calentamiento
Una vez iniciado el funcionamiento, la línea blanca situada bajo la temperatura se va rellenando en rojo conforme el interior del horno se va calentando. Al precalentar el horno, el punto óptimo para introducir los alimentos se habrá alcanzado cuando la línea se halla relleno en rojo de manera continua.
En los niveles de ajuste, la línea de calentamiento se rellena enseguida en rojo (p. ej., en los niveles de grill).
- Indicador de calor residual
Cuando el aparato está apagado, la línea circular muestra el calor residual del interior del horno.
Cuanto menor es el calor residual, más oscura será la línea circular hasta que desaparece por completo.

4.7 Compartimento de cocción

Las funciones del interior del horno facilitan el funcionamiento del aparato.

Rejillas

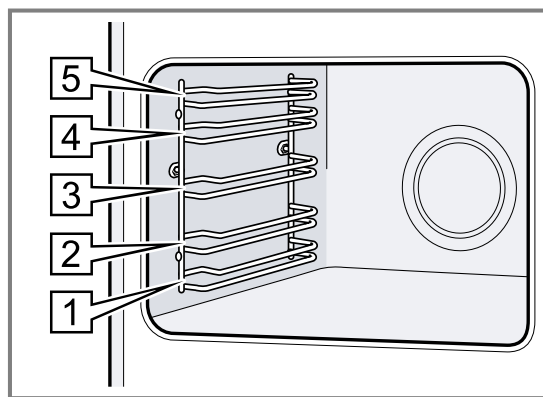
En las rejillas del compartimento de cocción pueden introducirse accesorios en diferentes alturas.

→ *"Accesorios", Página 11*

El aparato tiene 5 alturas de inserción. Dichas alturas de inserción se numeran de abajo arriba.

Las rejillas pueden desengancharse, p. ej., para limpiarlas.

→ *"Rejillas", Página 27*



Superficies autolimpiables

La placa posterior del compartimento de cocción es autolimpiable. Las superficies autolimpiables están recubiertas con una cerámica porosa mate y tienen una superficie rugosa. Cuando el aparato está en funcionamiento, las superficies autolimpiables recogen y eliminan las salpicaduras de grasa del asado o del asado al grill.

Si las superficies autolimpiables ya no se limpian correctamente por sí solas, es preciso calentar el compartimento de cocción de forma selectiva.

→ *"Limpiar las superficies autolimpiables del compartimento de cocción", Página 25*

Iluminación

Una o varias luces iluminan el compartimento de cocción.

Si se abre la puerta del aparato, se vuelve a encender la iluminación del compartimento de cocción. Si la puerta permanece abierta más de 15 min., se vuelve a apagar la iluminación.

Si se inicia el funcionamiento, la iluminación se enciende en la mayoría de los modos. Cuando el funcionamiento ha finalizado, la iluminación se apaga.

Ventilador

El ventilador se enciende y se apaga en función de la temperatura del aparato. El aire caliente escapa por la puerta.

¡ATENCIÓN!

No obstruir la abertura de ventilación de encima de la puerta del aparato. El aparato se sobrecalienta.

► Mantener libre las rendijas de ventilación.

El ventilador continúa funcionando durante un tiempo determinado después de apagar el horno para que el aparato se enfríe más rápidamente.

Puerta del aparato

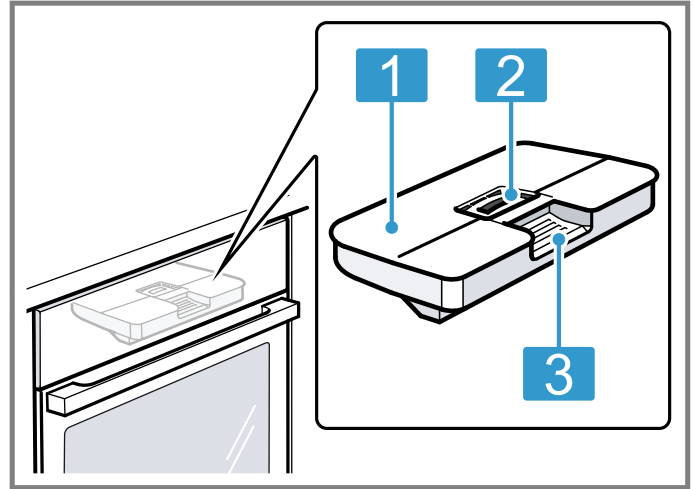
Si se abre la puerta del aparato durante el funcionamiento, este se detiene. Cuando la puerta del aparato se cierra, el funcionamiento se reanuda automáticamente.

Depósito de agua

Se necesita el depósito de agua para los modos de calentamiento con vapor.

El depósito de agua se encuentra detrás del cuadro de mandos.

→ "Llenar el depósito de agua", Página 17



- | | |
|---|-------------------------------|
| 1 | Tapa del depósito |
| 2 | Apertura de llenado y vaciado |
| 3 | Asa para extraer e insertar |

5 Modos de funcionamiento

Aquí se muestra una vista general sobre los modos de funcionamiento y las funciones principales. Para abrir el menú, pulsar la tecla menú.

Modo de funcionamiento	Aplicación
Modos de calentamiento	Existen modos de calentamiento adaptados de forma precisa para conseguir una preparación óptima de los platos. → "Tipos de calentamiento", Página 9
Asistente	Utilizar los ajustes programados y recomendados para los diferentes platos. → "Asistente", Página 20

Modo de funcionamiento	Aplicación
Cocer al vapor	Preparación suave de platos con modos de calentamiento con vapor. → "Cocer al vapor", Página 17
Limpieza	Seleccionar la función de limpieza para el compartimento de cocción. → "Asistente de limpieza", Página 26 → "Descalcificar", Página 26
Ajustes básicos	Adaptar los ajustes básicos. Ajustes básicos → Página 22

5.1 Tipos de calentamiento

A continuación se explican las diferencias y la aplicación de cada tipo de calentamiento para que siempre sea posible encontrar el que corresponda a cada alimento.

Los símbolos referentes a cada tipo de calentamiento sirven para reconocerlos mejor.

Al seleccionar un tipo de calentamiento, el aparato sugiere una temperatura o nivel adecuado. Pueden aceptarse o modificarse los valores en la zona indicada.

Si los ajustes de temperatura superan los 275 °C y el grill está al nivel 3, el aparato baja la temperatura tras unos 40 minutos a 275 °C, es decir, al nivel 1 de grill.

Símbolo	Tipo de calentamiento	Rango de temperatura	Uso y funcionamiento Funciones adicionales posibles
	Aire caliente 4D	30 - 250 °C	Hornear o asar en uno o varios niveles. El ventilador reparte de manera uniforme por todo el interior del horno el calor de la resistencia circular situada en la pared posterior.
	Calor superior/inferior	30 - 250 °C	Hornear al estilo tradicional o asar en un solo nivel. El tipo de calentamiento está especialmente indicado para pasteles con recubrimiento jugoso. El calor proviene de forma homogénea de arriba y abajo.
	Aire caliente Eco	30 - 250 °C	Preparar suavemente alimentos escogidos en un mismo nivel sin precalentarlos previamente. El ventilador reparte el calor uniformemente por todo el compartimento de cocción desde la resistencia circular situada en el panel posterior. Los alimentos se preparan por intervalos con el calor residual. El tipo de calentamiento más efectivo es el comprendido entre 125 y 250 °C. Mantener la puerta cerrada durante la cocción. Este tipo de calentamiento se utiliza para calcular el consumo de energía en modo de circulación de aire y para determinar la clase de eficiencia energética.
	Calor superior/inferior eco	30 - 250 °C	Preparar los alimentos seleccionados con cuidado. El calor proviene de arriba y abajo. El tipo de calentamiento más efectivo es el comprendido entre 150 y 250 °C. Este tipo de calentamiento se utiliza para calcular el consumo de energía en el modo convencional.
	Turbogrill	30 - 250 °C	Asar carne de ave, pescado entero o piezas de carne grandes. La resistencia del grill y el ventilador se conectan y desconectan alternadamente. El ventilador remueve el aire caliente alrededor de los alimentos.
	Grill, superficie amplia	Niveles de grill: 1 = mínimo 2 = medio 3 = máximo	Asar al grill piezas de carne planas, como filetes, salchichas o tostadas. Gratinar alimentos. Se calienta toda la superficie por debajo de la resistencia del grill.
	Grill, pequeña superficie	Niveles de grill: 1 = mínimo 2 = medio 3 = máximo	Asar al grill cantidades pequeñas, como filetes, salchichas o tostadas. Gratinar cantidades pequeñas. Se calienta la superficie central por debajo de la resistencia del grill.
	Posición de pizza	30 - 250 °C	Preparar pizzas o alimentos que necesitan mucho calor por la parte inferior. El calor proviene de la resistencia inferior y de la resistencia circular situada en la placa posterior.
	Cocinar a baja temperatura	70 - 120 °C	Cocinar los trozos de carne asados y tiernos con calma en recipientes sin tapa. El calor proviene a temperatura baja de forma homogénea de las resistencias inferior y superior.
	Calor inferior	30 - 250 °C	Volver a hornear alimentos o cocer al baño María. El calor proviene de la resistencia inferior.
	Conservar caliente	60 - 100 °C	Conservar calientes alimentos horneados.
	Precalentar el recipiente	30 - 70 °C	Precalentar el recipiente.

5.2 Tipos de calentamiento con vapor

Aquí encontrará una vista general de los tipos de calentamiento con vapor y, por tanto, de las aplicaciones.

Símbolo	Tipo de calentamiento	Temperatura	Aplicación
	Cocer al vapor	30 - 100 °C	Preparar verdura, pescado y guarniciones. Exprimir fruta. Escaldar alimentos.
	Regenerar	80 - 180 °C	Volver a calentar con cuidado platos cocinados y productos de panadería. Los alimentos no se resecan gracias al efecto del vapor.
	Programa de fermentación	30-50 °C	Levar masa o fermentar yogur. La masa fermenta con mayor rapidez que a temperatura ambiente. La superficie de la masa no se reseca.
	Descongelar	30 - 60 °C	Descongelar con cuidado verduras, carne, pescado y fruta. Los alimentos no se resecan ni se deforman gracias al efecto de la humedad.

6 Accesorios

Utilice accesorios originales. Están pensados para este aparato.

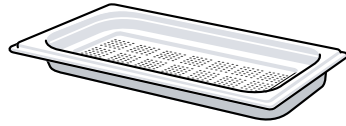
Nota: Cuando se calienta el accesorio, éste se puede deformar. La deformación no influye para nada en la función. Cuando el accesorio se enfría, desaparece la deformación.

En función del tipo de aparato, los accesorios suministrados pueden ser diferentes.

Accesorios		Aplicación
Parrilla		<ul style="list-style-type: none"> ■ Moldes para pasteles ■ Moldes para gratinar ■ Recipientes ■ Carne, como asados, o parrilladas ■ Platos congelados
Bandeja universal		<ul style="list-style-type: none"> ■ Tartas ■ Repostería ■ Pan ■ Asados de gran tamaño ■ Platos ultracongelados ■ Recoger los líquidos que gotean; p. ej., la grasa al asar a la parrilla o el agua al utilizar la cocción al vapor.
Bandeja de horno		<ul style="list-style-type: none"> ■ Pastel en bandeja ■ Repostería pequeña
Recipiente para cocción al vapor, sin perforar, tamaño S		<p>Cocer a fuego lento:</p> <ul style="list-style-type: none"> ■ Arroz ■ Legumbres ■ Cereales <p>Colocar el recipiente de cocción al vapor sobre la parrilla.</p>

Accesorios

Recipiente para cocción al vapor, perforado, tamaño S



Recipiente para cocción al vapor, perforado, tamaño XL



Aplicación

- Cocer verduras al vapor.
- Exprimir bayas.
- Descongelar.

Colocar el recipiente de cocción al vapor sobre la parrilla.

Cocer al vapor grandes cantidades de alimentos.

6.1 Consejos y advertencias sobre los accesorios

Algunos accesorios son solo apropiados para ciertos modos de funcionamiento.

Recipiente para cocción al vapor

Los recipientes para cocción al vapor son adecuados para todos los modos de calentamiento con vapor. Los recipientes de cocción al vapor no son apropiados para otros modos de calentamiento con temperaturas elevadas. Los recipientes podrían decolorarse y deformarse permanentemente.

6.2 Función de encaje

La función de encaje evita que los accesorios se caigan al extraerlos. Los accesorios pueden extraerse hasta la mitad, hasta que queden encajados. La protección frente a las caídas funciona solo si los accesorios están correctamente introducidos en el compartimento de cocción.

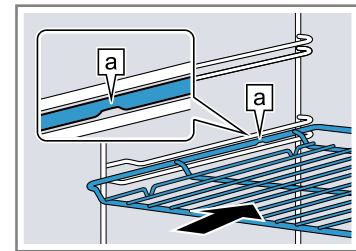
6.3 Introducir los accesorios en el compartimento de cocción

Introducir siempre los accesorios de forma correcta en el compartimento de cocción. Solo así pueden extraerse hasta la mitad sin que se inclinen.

1. Girar el accesorio de modo que la muesca [a] quede en la parte posterior y señale hacia abajo.
2. Introducir los accesorios entre las dos guías de una altura de inserción.

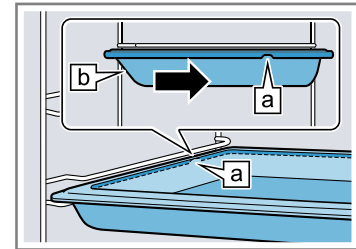
Parrilla

Introducir la parrilla con el lado abierto hacia la puerta del aparato y la curvatura ~ hacia abajo.



Bandeja (p. ej., bandeja universal o bandeja de horno)

Introducir la bandeja con el bisel [b] hacia la puerta del aparato.



3. Introducir completamente el accesorio, de tal forma que no toque la puerta del aparato.

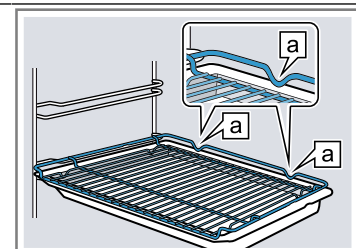
Nota: Sacar del compartimento de cocción los accesorios que no se vayan a utilizar durante el funcionamiento.

Combinar accesorios

Para recoger un líquido que gotea, es posible combinar la parrilla con la bandeja universal.

1. Colocar la parrilla sobre la bandeja universal de manera que ambos toques de deslizamiento [a] queden situados detrás del borde de la bandeja universal.
2. Introducir las bandejas universales siempre entre las dos guías de la altura de inserción. La parrilla debe ubicarse encima de la guía superior.

Parrilla sobre bandeja universal



6.4 Accesorios especiales

Otros accesorios pueden adquirirse en el Servicio de Asistencia Técnica, en establecimientos especializados o en Internet.

En nuestros folletos y en Internet se presenta una amplia oferta de accesorios para el aparato:

www.bosch-home.com

Los accesorios son específicos del aparato. Para la compra, indicar siempre la denominación exacta (E-Nr.) del aparato.

La información relativa a los accesorios para su aparato está disponible, a través del Servicio de Asistencia Técnica o en la tienda en línea.

7 Antes de usar el aparato por primera vez

Aplicar los ajustes de la primera puesta en marcha. Calibrar el aparato. Limpiar el aparato y los accesorios.

7.1 Antes de la primera puesta en marcha

Antes de realizar la primera puesta en marcha, consultar el grado de dureza del agua corriente con la empresa de suministro de agua correspondiente. Para que el aparato pueda recordar de forma fiable realizar la descalcificación, se debe ajustar correctamente el grado de dureza del agua.

¡ATENCIÓN!

Si se ha ajustado un grado de dureza del agua incorrecto, el aparato no podrá recordarle que debe descalcificar a tiempo.

- ▶ Ajustar el grado adecuado de dureza del agua. Daños en el aparato por uso de líquidos inadecuados.
- ▶ No utilizar agua destilada, agua del grifo con un alto contenido en cloro (>40 mg/l) u otros líquidos.
- ▶ Utilizar únicamente agua del grifo fresca, agua ablandada o agua mineral sin gas.

Pueden producirse fallos de funcionamiento si se utiliza agua filtrada o desmineralizada. Puede que el aparato solicite que se rellene, aunque el depósito de agua ya esté lleno, o que el funcionamiento con vapor se interrumpa transcurridos aproximadamente 2 minutos.

- ▶ En caso necesario, mezclar el agua filtrada o desmineralizada con agua mineral embotellada sin gas en una proporción de 1:1.

Consejo: Si se utiliza agua mineral, debe programarse la dureza del agua como «muy dura». Si se utiliza agua mineral, deberá ser en todo caso agua mineral sin gas.

Consejo: Si el agua destilada tiene un alto contenido de cal, se recomienda emplear agua ablandada. Si se utiliza exclusivamente agua ablandada, ajustar la dureza del agua «ablandada».

Ajuste	Dureza del agua en mmol/l	Dureza del agua alemana en°dH	Dureza del agua francesa en°dH
00 (ablandada) ¹	-	-	-
01 (blanda)	hasta 1,5	hasta 8,4	hasta 15
02 (media)	1,5-2,5	8,4-14	15-25
03 (dura)	2,5-3,8	14-21,3	25-38
04 (muy dura) ²	más de 3,8	más de 21,3	más de 38

¹ Ajustar solo en caso de utilizar únicamente agua descalcificada.

² También ajustar para agua mineral. Utilizar únicamente agua mineral sin gas.

7.2 Realizar la primera puesta en marcha

Tras la conexión de corriente o tras un largo corte en el suministro eléctrico, se deben realizar los ajustes para la primera puesta en marcha del aparato. Esto puede tardar unos segundos hasta que aparecen los ajustes en el panel indicador.

1. Pulsar el campo de texto del ajuste deseado.
Ajustes posibles:
 - Idioma
 - Hora
 - Grado de dureza del agua
2. En caso necesario, modificar el ajuste con el mando circular.
3. Finalmente, pulsar "Completar los ajustes" para confirmar.
 - ✓ En la pantalla aparece la indicación de que la primera puesta en marcha ha concluido.
 - ✓ En el panel indicador se mostrará la hora ajustada.

4. Para que el aparato realice la autocomprobación antes del primer uso, abrir y cerrar la puerta del aparato una vez.

7.3 Calibrar y limpiar el aparato antes de usarlo por vez primera


Calibrar el aparato y limpiar el compartimento de cocción y el accesorio antes de preparar alimentos por primera vez.

Nota: La temperatura de ebullición del agua depende de la presión del aire. Con la calibración, el aparato se ajusta durante la primera cocción al vapor a las condiciones de presión del lugar de instalación.

Durante la calibración, la puerta del aparato no se puede abrir. La calibración se interrumpe.

Requisito: El compartimento de cocción está frío o a temperatura ambiente.

1. Retirar la información sobre el producto y el accesorio del compartimento de cocción. Retirar los restos del embalaje de dentro y fuera del aparato (p. ej., bolas de poliestireno y cinta adhesiva).
2. Limpiar las superficies lisas del interior con un paño suave y húmedo.
3. Encender el aparato con ①.
4. Llenar el depósito de agua.
→ "Llenar el depósito de agua", *Página 17*
5. Efectuar los siguientes ajustes:

Tipo de calentamiento	Cocción al vapor 
Temperatura	100 °C
Duración	30 minutos

→ "Manejo básico", *Página 14*


6. Iniciar el funcionamiento con ∇ .
 - Ventilar la cocina mientras el aparato se calienta.
- ✓ La calibración se inicia. De esta forma se genera mucho vapor.
- ✓ Una vez transcurrida la duración, suena una señal y en el panel indicador se muestra la duración a cero.
7. Dejar que el aparato se enfríe y, a continuación, secar bien la base del compartimento de cocción.

8. ¡ATENCIÓN!

La presencia de agua en la base del compartimento de cocción mientras el aparato está funcionando a temperaturas superiores a 120 °C provoca daños en el esmalte.

- ▶ No poner el aparato en funcionamiento cuando haya agua en la base del compartimento de cocción.
- ▶ Limpiar el agua de la base del compartimento de cocción del aparato antes de ponerlo en funcionamiento.

Efectuar los siguientes ajustes:

Tipo de calentamiento	Aire caliente 4D 
Temperatura	máxima
Duración	30 minutos

→ "Manejo básico", *Página 14*

9. Iniciar el funcionamiento con ∇ .
 - Ventilar la cocina mientras el aparato se calienta.
- ✓ Una vez transcurrida la duración, suena una señal y en el panel indicador se muestra la duración a cero.
10. Apagar el aparato con ①.
11. Limpiar las superficies lisas del compartimento de cocción con una bayeta con agua y un poco de jabón cuando el aparato se haya enfriado.
12. Limpiar los accesorios a fondo con una bayeta con agua y jabón o un cepillo blando.
13. Vaciar el depósito de agua y secar el compartimento de cocción.
→ "Después de cada funcionamiento con vapor", *Página 19*

Nota: Tras un corte en el suministro eléctrico, la calibración se mantiene.

Para adaptar el aparato tras una mudanza al nuevo lugar de instalación, restablecer los ajustes básicos a los valores de fábrica. Realizar de nuevo la primera puesta en servicio y la calibración.

8 Manejo básico

8.1 Encender el aparato

- ▶ Encender el aparato con ①.
- ✓ En el panel indicador aparece el logo de Bosch. A continuación aparecen los tipos de calentamiento.

8.2 Apagar el aparato

Cuando no se utilice el aparato, desconectarlo. Cuando no se utiliza el aparato durante un periodo de tiempo prolongado, se apaga automáticamente.

- ▶ Apagar el aparato con ①.
- ✓ El aparato se apaga. Las funciones que están activadas se interrumpen.
- ✓ La hora o el indicador de calor residual se muestra en el panel indicador.

8.3 Iniciar el funcionamiento

Todos los modos de funcionamiento deben iniciarse.

¡ATENCIÓN!

La presencia de agua en la base del compartimento de cocción mientras el aparato está funcionando a temperaturas superiores a 120 °C provoca daños en el esmalte.

- ▶ No poner el aparato en funcionamiento cuando haya agua en la base del compartimento de cocción.
- ▶ Limpiar el agua de la base del compartimento de cocción del aparato antes de ponerlo en funcionamiento.
- ▶ Iniciar el funcionamiento con ∇ .
- ✓ En el panel indicador se muestran los ajustes, el tiempo, la línea circular y la línea de calentamiento.

8.4 Interrumpir o cancelar el funcionamiento

También se puede interrumpir brevemente el funcionamiento para que continúe después. Si se cancela del todo, los ajustes se restablecen.

1. Para interrumpir el funcionamiento:
 - Pulsar brevemente \triangleright .
 - Pulsar \triangleright para que el funcionamiento continúe.
 2. Mantener pulsado \triangleright durante aprox. 3 segundos para cancelar el funcionamiento.
- ✓ El funcionamiento se ha interrumpido y se han restablecido todos los ajustes.

8.5 Ajustar el modo de funcionamiento

Después de haber encendido el aparato, este recomienda un modo de funcionamiento, p. ej., tipos de calentamiento.

1. Si se desea seleccionar un modo de funcionamiento distinto del recomendado, pulsar menú.
- ✓ Aparece la selección de los modos de funcionamiento.
- "Modos de funcionamiento", Página 9
2. Pulsar el modo de funcionamiento deseado.
 3. Para efectuar otros ajustes, pulsar los campos de texto correspondientes.
 4. Modificar los valores con el mando circular.
 5. Iniciar el funcionamiento con \triangleright .

8.6 Ajustar el tipo de calentamiento y la temperatura

Requisito: Se ha seleccionado el modo de funcionamiento "Tipos de calentamiento".

1. Pulsar el tipo de calentamiento deseado.
Si el tipo de calentamiento no se muestra en las pantallas táctiles, desplazarse por la lista de selección con el mando circular.
- ✓ La temperatura se muestra resaltada en blanco.
2. Ajustar la temperatura con el mando circular.

3. Iniciar el funcionamiento con \triangleright .
- ✓ El aparato empieza a calentarse.
- ✓ En el panel indicador se muestran el tiempo transcurrido de funcionamiento y la temperatura objetivo.
4. Cuando el alimento esté cocinado, desconectar el aparato con $\text{\textcircled{1}}$.

Consejo: El tipo de calentamiento adecuado para el alimento en cuestión puede encontrarse en la descripción de los tipos de calentamiento.

Nota: La duración y el final del funcionamiento pueden ajustarse en el aparato.

→ "Funciones de programación del tiempo",
Página 16

Modificar el tipo de calentamiento

Al modificar los tipos de calentamiento, también se restablecen los demás ajustes.

1. Interrumpir el funcionamiento con \triangleright .
 2. Pulsar "Tipos de calentamiento".
 3. Pulsar el tipo de calentamiento deseado.
- ✓ En la pantalla se muestra la temperatura recomendada correspondiente.

Modificar la temperatura

La temperatura se puede modificar directamente tras el inicio del funcionamiento.

- ▶ Modificar la temperatura con el mando circular.
- ✓ La temperatura se aplica directamente.

8.7 Mostrar información

En la mayoría de los casos, se puede solicitar información sobre la función ya seleccionada. El aparato muestra algunas indicaciones automáticamente, p. ej. para confirmar o cuando se trata de un requerimiento o una advertencia.

1. Pulsar $\text{\textcircled{i}}$.
- ✓ Si está disponible, la información se muestra durante unos segundos.
2. Si el texto es largo, se puede avanzar con el mando circular.

9 Calentamiento rápido

Para ahorrar tiempo, puede reducirse el tiempo de precalentamiento para determinadas temperaturas de 100 °C.

En estos tipos de calentamiento se puede activar el calentamiento rápido:

- Aire caliente 4D $\text{\textcircled{4}}$
- Calor superior/inferior $\text{\textcircled{2}}$

9.1 Ajustar el calentamiento rápido

Para conseguir un resultado de cocción uniforme, el alimento no debe introducirse en el compartimento de cocción hasta el calentamiento rápido.

Nota: Ajustar una duración una vez haya finalizado el calentamiento rápido.

1. Ajustar un tipo de calentamiento adecuado y una temperatura superior a 100 °C.
 2. Pulsar "Calentamiento rápido".
- ✓ En el campo de texto aparece "Activado".
3. Iniciar el funcionamiento con \triangleright .
- ✓ Se inicia el calentamiento rápido.
- ✓ Al finalizar el calentamiento rápido, suena una señal. En el campo de texto aparece "Desact."
4. Introducir el alimento en el interior del horno.

Interrumpir el calentamiento rápido

- ▶ Pulsar "Calentamiento rápido".
- ✓ En el campo de texto aparece "Desact."

10 Funciones de programación del tiempo

El aparato dispone de distintas funciones de tiempo, con las que puede controlarse el funcionamiento.

10.1 Resumen de las funciones de tiempo

Ajustar la duración y la finalización a un funcionamiento. El reloj avisador se ajusta independientemente del funcionamiento.

Función de tiempo	Aplicación
Reloj avisador	El reloj avisador puede ajustarse independientemente del funcionamiento. No influye en el aparato.
Duración	Si se establece una duración para el funcionamiento, el aparato deja de calentar automáticamente una vez transcurrido este tiempo.
Finalización	La hora puede ajustarse a una duración determinada a la que el funcionamiento deberá finalizar. El horno se inicia automáticamente para que el funcionamiento finalice a la hora deseada.

10.2 Ajustar el reloj avisador

El reloj avisador funciona independientemente del funcionamiento. El reloj avisador puede ajustarse con el aparato encendido y apagado hasta 23 horas y 59 minutos. El reloj avisador cuenta con señal acústica propia, por lo que se escuchará cuando el reloj avisador o la duración finalicen.

- Pulsar .
 - ✓ El símbolo se ilumina en color rojo.
- Ajustar el tiempo del reloj avisador con el mando circular.
- Iniciar el reloj avisador con .
 - Transcurridos unos segundos, el reloj avisador se inicia automáticamente.
 - ✓ El tiempo del reloj avisador transcurre.
 - ✓ Cuando el aparato está apagado, el tiempo del reloj avisador permanece visible en el panel indicador.
 - ✓ Si el aparato está encendido, los ajustes del modo actual se muestran en el panel indicador. Pulsar para visualizar el tiempo del reloj avisador.
 - ✓ Una vez finaliza el tiempo del reloj avisador, suena una señal. El símbolo rojo se apaga.
- Cuando el tiempo del reloj avisador finalice:
 - Pulsar cualquier campo táctil para desactivar la señal antes de tiempo.
 - Para volver a ajustar el tiempo del reloj avisador, pulsar y ajustar el tiempo del reloj avisador con el mando circular.

Modificar el reloj avisador

Podrá volver a modificarse en cualquier momento el tiempo del reloj avisador.

- Pulsar .
- Modificar el tiempo del reloj avisador con el mando circular.
- Pulsar para confirmar.

Cancelar el reloj avisador

Puede cancelarse el tiempo del reloj avisador en cualquier momento.

- Pulsar .
- Restablecer el tiempo del reloj avisador pulsando 0 con el mando circular.
- Pulsar para confirmar.
 - ✓ El símbolo rojo se apaga.

10.3 Ajustar la duración

La duración del funcionamiento puede ajustarse hasta 23 horas y 59 minutos.

Requisito: Debe haberse programado un tipo de funcionamiento y una temperatura o nivel.

- Pulsar "Duración".
- Ajustar la duración con el mando circular.

Sentido de giro	Valor recomendado
Izquierda	10 minutos
Derecha	30 minutos

La duración se puede ajustar en intervalos de minutos hasta una hora; después, en intervalos de 5 minutos. La hora de finalización se calculará automáticamente.

- Iniciar el funcionamiento con .
 - ✓ El aparato empieza a calentar y comienza a transcurrir el tiempo de cocción.
 - ✓ Cuando finaliza la duración ajustada, suena una señal. En el panel indicador se muestra el contador de tiempo a cero.
- Si la duración ha transcurrido:
 - Pulsar cualquier campo táctil para desactivar la señal antes de tiempo.
 - Para volver a ajustar una duración, pulsar "Duración" y ajustar la duración con el mando circular.
 - Iniciar con para que el funcionamiento continúe sin duración.
 - Cuando el alimento esté cocinado, desconectar el aparato con .

Modificar la duración

La duración del ciclo de cocción se puede modificar en cualquier momento.

- Pulsar .
- Modificar la duración con el mando circular.
 - ✓ El cambio se aplica directamente.

Cancelar la duración

Puede cancelarse la duración en cualquier momento.

- Pulsar "Duración".
- Restablecer la duración pulsando 0 con el mando circular.
 - ✓ El cambio se aplica directamente.
 - ✓ El aparato reanuda el funcionamiento sin duración.

10.4 Ajustar el tiempo de finalización

Se puede atrasar el tiempo de finalización del tiempo de cocción hasta 23 horas y 59 minutos.

Notas

- Para obtener un buen resultado de cocción, no retrasar el tiempo de finalización cuando el funcionamiento ya se haya iniciado.
- Para que el alimento no se estropee, no debe permanecer demasiado tiempo en el compartimento de cocción.

Requisitos

- Debe haberse programado un tipo de funcionamiento y una temperatura o nivel.
- Debe haber programada una duración.

1. Pulsar "Finalización".
 2. Retrasar la finalización con el mando circular. La finalización no se puede modificar una vez que se haya iniciado.
 3. Iniciar el funcionamiento con ▷.
- ✓ En el panel indicador aparece el tiempo de inicio. El aparato se encuentra en el modo de espera.

- ✓ Cuando se alcanza el tiempo de inicio, el aparato empieza a calentar y se inicia la cuenta atrás de la duración.
 - ✓ Cuando finaliza la duración ajustada, suena una señal. En el panel indicador se muestra el contador de tiempo a cero.
4. Si la duración ha transcurrido:
 - Pulsar cualquier campo táctil para desactivar la señal antes de tiempo.
 - Para volver a ajustar una duración, pulsar "Duración" y ajustar la duración con el mando circular.
 - Iniciar con ▷ para que el funcionamiento continúe sin duración.
 - Cuando el alimento esté cocinado, desconectar el aparato con ⓪.

Cancelar el tiempo de finalización

El tiempo de finalización y la duración pueden cancelarse en cualquier momento.

1. Interrumpir el funcionamiento con ▷.
2. Iniciar con ▷ para que el funcionamiento continúe sin duración ni tiempo de finalización.

11 Cocer al vapor

La cocción al vapor permite cocinar alimentos con especial suavidad. Se pueden utilizar los modos de cocción con vapor o, en ciertos modos de calentamiento, el funcionamiento auxiliar de vapor.

⚠ ADVERTENCIA – ¡Riesgo de quemaduras por líquidos calientes!

Al abrir la puerta del aparato puede salir vapor caliente. Tenga presente que, según la temperatura, no puede verse el vapor.

- ▶ Abrir la puerta del aparato con precaución.
- ▶ Mantener fuera del alcance de los niños.

11.1 Llenar el depósito de agua

⚠ ADVERTENCIA – ¡Riesgo de incendio!

Los vapores de estos líquidos inflamables pueden incendiarse en el compartimento de cocción cuando las superficies están calientes (explosión). La puerta del aparato puede abrirse de golpe. Pueden escaparse vapores calientes y llamas.

- ▶ No llenar el depósito con líquidos inflamables (p. ej., bebidas alcohólicas).
- ▶ Llenar el depósito exclusivamente con agua o con la solución descalcificadora recomendada.

⚠ ADVERTENCIA – ¡Riesgo de quemaduras!

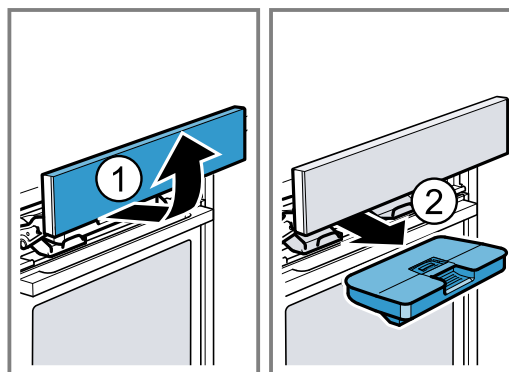
Durante el funcionamiento del aparato se puede calentar el depósito de agua.

- ▶ Después de un funcionamiento del aparato previo, esperar hasta que el depósito de agua se haya enfriado.
- ▶ Extraer el depósito de agua de la cámara del depósito.

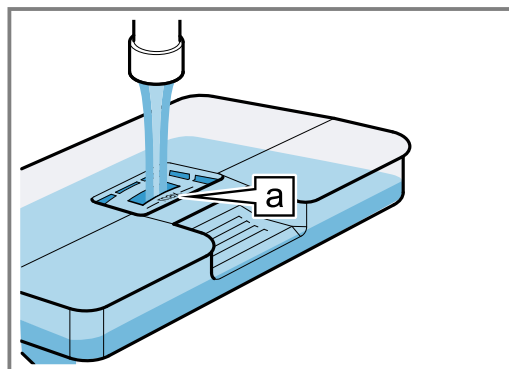
Requisito: El grado de dureza del agua debe estar correctamente ajustado.

→ "Antes de la primera puesta en marcha", Página 13

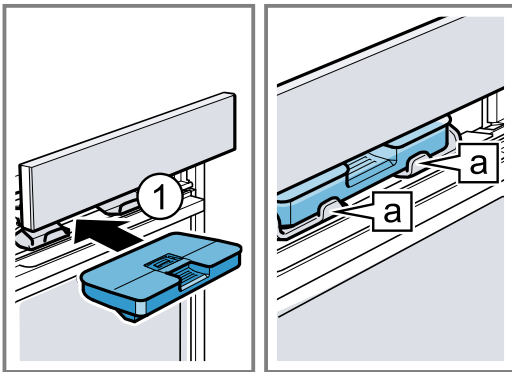
1. Pulsar ≡.
- ✓ El cuadro de mandos se desplaza automáticamente hacia delante.
2. Tirar del cuadro de mandos con ambas manos hacia delante y, a continuación, tirar hacia arriba hasta que encaje ①.
3. Levantar el depósito de agua y extraerlo de la cámara del depósito ②.



4. Apretar la tapa a lo largo de la junta para que no pueda escaparse agua del depósito.
5. Llenar el depósito de agua hasta la marca «máx.» a.



6. Colocar el depósito de agua lleno ①. Al hacerlo, asegurarse de que el depósito encaje en las sujeciones a.



7. Desplazar el cuadro de mandos lentamente hacia abajo y, a continuación, presionar hacia atrás hasta que esté completamente cerrado.

11.2 Modos de calentamiento con vapor

El aparato dispone de distintos modos de calentamiento que emplean vapor caliente para cocinar alimentos suavemente.

Cocer al vapor

En la cocción al vapor, el vapor de agua caliente envuelve los alimentos, con lo que se evita que estos pierdan nutrientes. En este método de preparación, los alimentos conservan sus propiedades de forma, su color y su aroma característico.

Regenerar

El modo para regenerar permite calentar suavemente platos ya cocinados o preparar productos panificados del día anterior.

Programa de fermentación

Con el programa de fermentación, las masas levan con mayor rapidez que a temperatura ambiente y no se resecan.

Descongelar

Este programa permite descongelar productos congelados y ultracongelados.

Ajustar el modo de calentamiento con vapor

Nota:

Tener en cuenta las indicaciones sobre los modos de calentamiento de vapor:

- → "Modos de calentamiento con vapor", *Página 18*
- Los modos de calentamiento con vapor requieren que se configure siempre una duración. Con el modo de calentamiento «Cocción al vapor», la duración del tiempo empieza a transcurrir una vez calentado el compartimento de cocción.

Requisito: El depósito de agua debe estar lleno.

→ "Llenar el depósito de agua", *Página 17*

1. Pulsar menu.
 2. Pulsar "Cocción al vapor".
 3. Pulsar el modo de calentamiento con vapor deseado.
- ✓ La temperatura se muestra resaltada en blanco.
4. Ajustar la temperatura con el mando circular.
 5. Pulsar "Duración".

6. Ajustar la duración con el mando circular.

7. Iniciar el funcionamiento con ▷.

Nota: Cuando se vacía el depósito de agua durante el funcionamiento, aparece un aviso en el panel indicador. Se interrumpe el funcionamiento.

→ "Llenar el depósito de agua", *Página 17*

- ✓ El aparato empieza a calentar y comienza a transcurrir el tiempo de cocción.
 - ✓ Cuando finaliza la duración del tiempo configurada, suena una señal. En el panel indicador se muestra la duración del tiempo a cero.
8. Si la duración del tiempo ha transcurrido:
 - Pulsar cualquier campo táctil para desactivar la señal antes de tiempo.
 - Para volver a ajustar una duración, pulsar "Duración" y ajustar la duración con el mando circular.
 - Cuando la comida esté lista, apagar el aparato con ①.
 9. Vaciar el depósito de agua y secar el compartimento de cocción.
 - "Después de cada funcionamiento con vapor", *Página 19*

Modificar el tipo de calentamiento

Al modificar los modos de calentamiento, también se restablecen los demás ajustes.

1. Interrumpir el funcionamiento con ▷.

2. Pulsar "Cocción al vapor".

3. Pulsar el modo de calentamiento deseado.

- ✓ En la pantalla se muestra la temperatura recomendada correspondiente.

Modificar la temperatura

La temperatura se puede modificar directamente tras el inicio del funcionamiento.

- ▶ Modificar la temperatura con el mando circular.

- ✓ La temperatura se aplica directamente.

Modificar la duración

La duración del ciclo de cocción se puede modificar en cualquier momento.

1. Pulsar .

2. Modificar la duración con el mando circular.

- ✓ El cambio se aplica directamente.

11.3 Funcionamiento con vapor auxiliar

Cuando se cocina con el funcionamiento con vapor auxiliar, se genera vapor en el compartimento de cocción a intervalos de tiempo variables. De este modo, la corteza de los alimentos se torna crujiente y su superficie brillante. La carne queda tierna y jugosa por dentro y su volumen se reduce de forma mínima.

Modos de calentamiento compatibles con el funcionamiento con vapor auxiliar

Solo algunos modos de calentamiento son compatibles con el funcionamiento con vapor auxiliar.

El funcionamiento con vapor auxiliar se puede activar para los siguientes modos de calentamiento:

- Aire caliente 4D ☼
- Calor superior/inferior ☐
- Turbogrill ☼
- Conservar caliente ☼

Ajustar el funcionamiento con vapor auxiliar

Requisito: El depósito de agua debe estar lleno.

→ "Llenar el depósito de agua", Página 17

1. Seleccionar el modo de funcionamiento "Tipos de calentamiento".
2. Pulsar un modo de calentamiento adecuado.
 - ✓ La temperatura se muestra resaltada en blanco.
3. Ajustar la temperatura con el mando circular.
4. Pulsar "Añadir vapor".
5. Ajustar el nivel de vapor con el mando circular.

Nivel de vapor	Añadir vapor
0	Ninguno
01	Bajo
02	Medio
03	Alto

6. Iniciar el funcionamiento con

Nota: Cuando se vacía el depósito de agua durante el funcionamiento, aparece un aviso en el panel indicador. El funcionamiento continúa sin aporte de vapor.

→ "Llenar el depósito de agua", Página 17

- ✓ El aparato empieza a calentar.
 - ✓ En el panel indicador se muestran el tiempo de funcionamiento transcurrido y los ajustes.
7. Cuando la comida esté lista, apagar el aparato con
 8. Vaciar el depósito de agua y secar el compartimento de cocción.
 - "Después de cada funcionamiento con vapor", Página 19

Modificar el nivel de vapor

El nivel de vapor se puede modificar en cualquier momento.

1. Pulsar "Añadir vapor".
2. Modificar el nivel de vapor con el mando circular.
 - ✓ El cambio se aplica directamente.

Modificar la temperatura

La temperatura se puede modificar directamente tras el inicio del funcionamiento.

- ▶ Modificar la temperatura con el mando circular.
- ✓ La temperatura se aplica directamente.

Modificar el tipo de calentamiento

Al modificar los tipos de calentamiento, también se restablecen los demás ajustes.

1. Interrumpir el funcionamiento con
2. Pulsar "Tipos de calentamiento".
3. Pulsar el tipo de calentamiento deseado.
 - ✓ En la pantalla se muestra la temperatura recomendada correspondiente.

11.4 Después de cada funcionamiento con vapor

Después de cada funcionamiento con vapor, el aparato bombea el agua restante de vuelta al depósito de agua. A continuación, vaciar y secar el depósito de agua y el interior del aparato.

Vaciar el depósito de agua

ADVERTENCIA – ¡Riesgo de quemaduras!

Durante el funcionamiento del aparato se puede calentar el depósito de agua.

- ▶ Después de un funcionamiento del aparato previo, esperar hasta que el depósito de agua se haya enfriado.
- ▶ Extraer el depósito de agua de la cámara del depósito.

¡ATENCIÓN!

Secar el depósito de agua con el interior del aparato caliente puede provocar daños en el mismo depósito.

- ▶ No secar el depósito de agua con el interior del aparato caliente.
- Limpiar el depósito de agua en el lavavajillas puede comportar daños.
- ▶ No lavar el depósito de agua en el lavaplatos.
 - ▶ Limpiar el depósito de agua con un paño suave y un detergente convencional.

1. Abrir el cuadro de mandos con
2. Retirar el depósito de agua.
3. Retirar con cuidado la tapa del depósito de agua.
4. Vaciar el depósito de agua, limpiarlo con detergente y aclararlo bien con agua limpia.
5. Secar todas las piezas con un paño suave.
6. Secar bien la junta de la tapa.
7. Dejar secar el depósito de agua con la tapa abierta.
8. Colocar la tapa en el depósito de agua y apretarla.
9. Introducir el depósito de agua y cerrar el cuadro de mandos.

Secar el canal de goteo

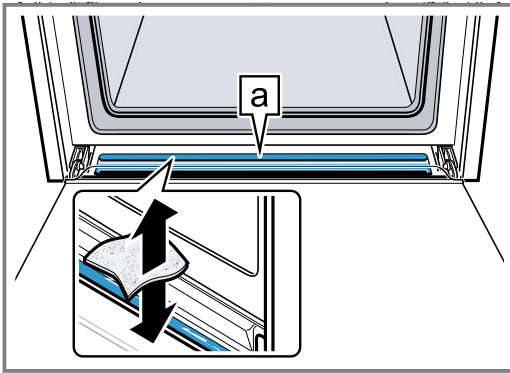
ADVERTENCIA – ¡Riesgo de quemaduras!

El aparato se calienta durante el funcionamiento.

- ▶ Dejar que el aparato se enfríe antes de proceder a su limpieza.

Requisito: El compartimento de cocción se ha enfriado.

1. Abrir la puerta del aparato.
2. **Nota:**
 - La bandeja de goteo se encuentra debajo del compartimento de cocción.



Utilizar una bayeta para secar la bandeja de goteo [a] y limpiarla con cuidado.

Secar el compartimento de cocción

Es preciso secar el compartimento de cocción después de cada uso con vapor.

- ▶ Secar a mano el compartimento de cocción o utilizar la función "Secar".
→ "Secado", *Página 27*

12 Asistente

Con el modo de funcionamiento "Asistente", el aparato ayuda en la preparación de diferentes alimentos y selecciona automáticamente los mejores ajustes.

12.1 Recipientes

El resultado de la cocción viene determinado por la composición y por el tamaño del recipiente.

Utilizar recipientes resistentes al calor y aptos para hasta 300 °C de temperatura. Los recipientes de cristal o vitrocerámica son los más adecuados. Los asados deben cubrir hasta aprox. 2/3 del fondo del recipiente.

Los recipientes fabricados en los siguientes materiales no son adecuados:

- aluminio pulido brillante
- barro sin esmaltar
- de plástico o con asas de plástico

12.2 Ajustes de los platos

Para preparar los platos de forma óptima, el aparato utiliza distintos ajustes.

Nota: El resultado de la cocción viene determinado por la calidad y la composición de los alimentos. Utilizar preferentemente alimentos frescos a temperatura del frigorífico. Los alimentos congelados se deben usar directamente al sacarlos del congelador.

Consejos y sugerencias sobre los ajustes

Cuando se ajusta un plato, el panel indicador muestra la información relevante para ese plato; por ejemplo:

- Altura de inserción adecuada
- Accesorio o recipiente adecuado
- Adición de líquido
- Momento ideal para dar la vuelta o remover los alimentos:
en cuanto se alcanza ese momento, se emite una señal acústica.

Pulsar "Consejo" o para consultar la información. Algunas indicaciones aparecen automáticamente.

Programas

En algunos programas vienen configurados de fábrica el tipo de calentamiento óptimo, la temperatura y la duración.

Para obtener un óptimo resultado de la cocción también hay que ajustar el peso. Si no se indica lo contrario, ajustar el peso total del plato. Solo es posible ajustar el peso dentro del rango previsto.

Ajustes recomendados

En algunos ajustes recomendados viene configurado de fábrica el tipo de calentamiento óptimo. En el panel indicador aparece el tipo de calentamiento.

La temperatura y la duración predeterminadas pueden adaptarse.

Platos para hacer al vapor

En algunos platos, el aparato activa automáticamente la función de cocción al vapor.

Tener en cuenta la información acerca de la función de vapor.

→ "Cocer al vapor", *Página 17*

12.3 Vista general de los platos

En el aparato se visualizan los platos individuales que están disponibles al abrir el modo de funcionamiento. Los platos aparecen ordenados por categorías y alimentos.

Categoría	Alimentos
Bizcocho	Pasteles en moldes Pasteles en bandeja de horno Repostería pequeña Galletas
Pan, panecillos	Pan Panecillos
Pizza, pastel salado	Pizza Pastel salado, quiche
Gratinados, soufflés	Gratinado, picante, fresco, con ingredientes al punto Lasaña fresca Gratinado de patatas, ingredientes crudos, planos Gratinado, dulce, fresco Súflé en moldes para porciones

Categoría	Alimentos
Productos congelados	Pizza Gratinados Productos de patata Aves, pescado Verduras
Aves	Pollo Pato, ganso Pavo
Carne	Carne de cerdo Carne de buey Carne de ternera Carne de cordero Carne de caza Platos de carne
Pescado	Pescado, entero Filetes de pescado Platos de pescado Marisco
Guarniciones, verduras	Verduras Patatas Arroz Cereales Legumbres Pasta, albóndigas Huevos
Postres, compota	Postres, compota
Conservar, exprimir y esterilizar	Conservar Exprimir Esterilizar biberones
Regenerar, gratinar	Verduras Menú Repostería Guarniciones
Descongelar alimentos	Fruta, verdura

12.4 Ajustar el plato

El aparato ofrece varios platos diferentes. Es posible desplazarse por las distintas listas de selección con el mando circular.

Nota: Tras el inicio del programa, ya no será posible modificar o interrumpir ni el plato ni los ajustes.

Requisito: Para iniciar el funcionamiento, el compartimento de cocción debe haberse enfriado.

1. Pulsar menu.

2. Pulsar "Asistente".
3. Pulsar la categoría deseada.
4. Pulsar el alimento deseado.
5. Pulsar el plato deseado.
- ✓ Los ajustes aparecen en el panel indicador.
6. Adaptar los ajustes en caso necesario.
 - En algunos de los platos es posible ajustar la temperatura y la duración; en otros, en cambio, es posible ajustar el peso.
 - En algunos platos, la finalización también se puede retrasar.
→ "Ajustar el tiempo de finalización", *Página 17*
7. Pulsar "Consejo" para obtener información sobre los accesorios y la altura de inserción.
8. Iniciar el funcionamiento con \triangleright .
- ✓ El aparato empieza a calentar y comienza a transcurrir el tiempo de cocción.
- ✓ La señal suena cuando el plato esté listo. El horno deja de calentar.
9. Si la duración ha transcurrido:
 - Pulsar cualquier campo táctil para desactivar la señal antes de tiempo.
 - En algunos platos, en caso necesario, se puede continuar la cocción.
→ "Continuar cocción", *Página 21*
 - Cuando el plato esté cocinado, desconectar el aparato con $\textcircled{1}$.

Continuar cocción

En algunos platos el aparato ofrece la opción de continuar la cocción una vez transcurrida la duración. Se puede usar esta función para continuar la cocción con la frecuencia que se desee.

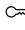
1. Si no se desea continuar la cocción, pulsar "Finalizar" y desconectar el aparato con $\textcircled{1}$.
2. Pulsar "Continuar cocción" para terminar de cocer platos.
 - ✓ Se muestra una duración en el panel indicador.
3. En caso necesario, modificar la duración con el mando circular.
4. Iniciar el funcionamiento con \triangleright .
- ✓ El aparato empieza a calentar y comienza a transcurrir el tiempo de cocción.
- ✓ Cuando finaliza la duración ajustada, suena una señal. El horno deja de calentar. La indicación de Continuar cocción vuelve a aparecer:
5. Si la duración ha transcurrido:
 - Pulsar cualquier campo táctil para desactivar la señal antes de tiempo.
 - Pulsar "Continuar cocción" si se desea continuar la cocción de nuevo.
 - Cuando el plato esté cocinado, pulsar "Finalizar" y desconectar el aparato con $\textcircled{1}$.




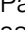
13 Seguro para niños

Asegurar el aparato para que los niños no lo enciendan o cambien los ajustes.

13.1 Activar y desactivar el seguro para niños

El seguro para niños se puede activar o desactivar cuando el aparato está encendido o apagado.

1. Para activar el seguro para niños, mantener pulsado  durante al menos 4 segundos.

- ✓ En el panel indicador se muestra una indicación de confirmación.
 - ✓ El panel de mando está bloqueado. El aparato solo puede apagarse con .
 - ✓ Cuando el aparato está encendido,  se ilumina. Cuando el aparato está apagado,  no se ilumina.
2. Para desactivar el seguro para niños, mantener pulsado  durante al menos 4 segundos.
- ✓ En el panel indicador se muestra una indicación de confirmación.

14 Ajuste Sabbath


Con el ajuste Sabbath se puede programar una duración de cocción de hasta 74 horas. Los alimentos se conservan calientes entre 85 °C y 140 °C con calor superior/inferior sin necesidad de encender o apagar el aparato.



14.1 Inicio del ajuste Sabbath

Notas

- Si se abre la puerta del aparato durante el funcionamiento, el aparato deja de calentar. Si se cierra la puerta, el aparato continúa calentándose.
- Una vez iniciado el programa, deja de ser posible modificar o interrumpir el ajuste Sabbath.

Requisitos

- El ajuste Sabbath está activado en los ajustes básicos.
→ "Ajustes básicos", *Página 22*
- Se ha seleccionado el modo de funcionamiento "Tipos de calentamiento" .

1. Pulsar "Ajuste Sabbath".
Si el tipo de calentamiento no se muestra en las pantallas táctiles, desplazarse por la lista de selección con el mando circular.
 - ✓ La temperatura se muestra resaltada en blanco.
 2. Ajustar la temperatura con el mando circular.
 3. Pulsar "Duración".
 4. Ajustar la duración con el mando circular. La finalización no se puede retrasar.
 5. Iniciar el funcionamiento con .
 - ✓ El aparato empieza a calentar y comienza a transcurrir el tiempo de cocción.
 6. Una vez transcurrida la duración, suena una señal. La duración es cero. El aparato deja de calentar y reacciona de nuevo con normalidad fuera del ajuste Sabbath.
– Apagar el aparato con .
- El aparato se apaga automáticamente tras aprox. 10-20 minutos.

15 Ajustes básicos

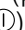
El aparato se puede adaptar a sus necesidades.

15.1 Vista general de los ajustes básicos

Aquí encontrará una vista general de los ajustes básicos y los ajustes de fábrica. Los ajustes básicos dependen del equipamiento de su aparato.

Ajuste básico	Selección
Idioma	Véase la selección en el aparato.
Hora	Hora en formato 24 h.
Dureza del agua → "Antes de la primera puesta en marcha", <i>Página 13</i>	00 (ablandada) 01 (blanda) 02 (media) 03 (dura) 04 (muy dura) ¹
Ajuste de fábrica	Restablecer No restablecer ¹

¹ Ajuste de fábrica (puede variar según el modelo de aparato)

Ajuste básico	Selección
Tono de la señal	Duración breve (30 segundos) Duración media (1 minuto) ¹ Duración larga (5 minutos)
Volumen	5 niveles
Sonido de las teclas	Encendido Apagado (permanece el sonido de  ¹)
Brillo del panel indicador	5 niveles
Indicación del reloj	Apagado Digital ¹ Analógico
Iluminación	Desactivada durante el funcionamiento Activada durante el funcionamiento ¹

¹ Ajuste de fábrica (puede variar según el modelo de aparato)

Ajuste básico	Selección
Funcionamiento tras encender	Menú principal Tipos de calentamiento ¹ Cocción al vapor Asistente
Oscurecimiento nocturno	Apagado ¹ Encendido
Logotipo de marca	Indicadores ¹ No mostrar
Desconexión automática ventilador	Recomendado ¹ Mínimo
Sistema extraíble	No instalado (en rejillas y guías correderas de 1 nivel) ¹ Instalado (en guías correderas de 2 y 3 niveles)
Ajuste Sabbath	Encendido Apagado ¹

¹ Ajuste de fábrica (puede variar según el modelo de aparato)

15.2 Modificar los ajustes básicos

Requisito: El aparato está encendido.

1. Pulsar menú.

2. Pulsar "Ajustes básicos".
3. Pulsar el ajuste básico deseado y modificar con el mando circular.
En la barra roja del lateral del campo de texto se muestra el ajuste básico seleccionado. En la pantalla se muestra el valor correspondiente.
4. Pasar por todos los ajustes básicos con "Otros ajustes" y, en caso necesario, cambiarlos con el mando circular.
5. Para guardar los cambios, pulsar menú y confirmar con "Guardar".

Nota: Después de una caída de corriente, los cambios realizados en los ajustes básicos se mantienen.

Cancelar el cambio en los ajustes básicos

- ▶ Pulsar menú y confirmar con "No guardar".
- ✓ Todos los cambios se desestiman y no se guardan.

15.3 Ajustar la hora

Requisito: El aparato está encendido.

1. Pulsar menú.
2. Pulsar "Ajustes básicos".
3. Pulsar "Hora".
4. Modificar la hora con el mando circular.
5. Para guardar los cambios, pulsar menú y confirmar con "Guardar".

16 Cuidados y limpieza

Para que el aparato mantenga durante mucho tiempo su capacidad funcional, debe mantenerse y limpiarse con cuidado.

16.1 Productos de limpieza

Para no dañar las distintas superficies del aparato, utilizar solo productos de limpieza adecuados.

⚠ ADVERTENCIA – ¡Riesgo de descarga eléctrica!

La infiltración de humedad puede provocar una descarga eléctrica.

- ▶ No utilizar limpiadores por chorro de vapor ni de alta presión para limpiar el aparato.

¡ATENCIÓN!

Los productos de limpieza inadecuados pueden dañar la superficie del aparato.

- ▶ No utilizar productos de limpieza agresivos ni abrasivos.

Productos de limpieza adecuados

Utilizar exclusivamente productos de limpieza adecuados para las diferentes superficies del aparato. Seguir las indicaciones para limpiar el aparato.

→ "Limpiar el aparato", Página 25

- ▶ No utilizar productos de limpieza con un alto contenido alcohólico.
- ▶ No utilizar estropajos o esponjas duros.
- ▶ No utilizar limpiadores especiales para limpieza en caliente.

Si se utilizan productos de limpieza para el horno en el compartimento de cocción mientras este esté caliente, el esmalte puede resultar dañado.

- ▶ Nunca se deben utilizar productos de limpieza para el horno en el compartimento de cocción mientras este esté caliente.
- ▶ Eliminar completamente cualquier residuo del compartimento de cocción y de la puerta del aparato antes de volver a encenderlo.

Las bayetas nuevas contienen residuos de la producción.

- ▶ Lavar a fondo las bayetas nuevas antes de usarlas.

Parte frontal del aparato

Superficie	Productos de limpieza adecuados	Notas
Acero inoxidable	<ul style="list-style-type: none"> ▪ Agua caliente con un poco de jabón ▪ Productos de limpieza especiales para acero inoxidable para superficies calientes 	<p>Para evitar la corrosión, limpiar inmediatamente las manchas de cal, grasa, almidón y clara de huevo de las superficies de acero inoxidable.</p> <p>Aplicar una capa muy fina de producto de limpieza para acero inoxidable.</p>
Plásticos o superficies lacadas como el panel de mando	<ul style="list-style-type: none"> ▪ Agua caliente con un poco de jabón 	<p>No utilizar limpiacristales ni rasquetas de vidrio.</p> <p>Para evitar manchas difíciles de eliminar, retirar inmediatamente los restos de producto descalcificador que lleguen a la superficie.</p>

Puerta del aparato

Zona	Productos de limpieza adecuados	Notas
Cristales de la puerta	<ul style="list-style-type: none"> ▪ Agua caliente con un poco de jabón 	<p>No utilizar rasquetas de vidrio o estropajos de acero inoxidable.</p> <p>Consejo: Desmontar los cristales de la puerta para una limpieza a fondo. → "Puerta del aparato", Página 28</p>
Cubierta de la puerta	<ul style="list-style-type: none"> ▪ De acero inoxidable: Limpiador para acero inoxidable ▪ De plástico: Agua caliente con un poco de jabón 	<p>No utilizar limpiacristales ni rasquetas de vidrio.</p> <p>No usar productos de mantenimiento para acero inoxidable.</p> <p>Consejo: Retirar la cubierta de la puerta para una limpieza a fondo. → "Puerta del aparato", Página 28</p>
Marco interior de la puerta de acero inoxidable	Limpiador para acero inoxidable	<p>Los limpiadores para acero inoxidable eliminan las decoloraciones.</p> <p>No usar productos de mantenimiento para acero inoxidable.</p>
Tirador de la puerta	<ul style="list-style-type: none"> ▪ Agua caliente con un poco de jabón 	<p>Para evitar manchas difíciles de eliminar, retirar inmediatamente los restos de producto descalcificador que lleguen a la superficie.</p>
Junta de la puerta	<ul style="list-style-type: none"> ▪ Agua caliente con un poco de jabón 	<p>No retirar ni frotar.</p>

Compartimento de cocción

Zona	Productos de limpieza adecuados	Notas
Superficies esmaltadas	<ul style="list-style-type: none"> ▪ Agua caliente con un poco de jabón ▪ Solución de vinagre ▪ Limpiador para hornos 	<p>Si la suciedad es intensa, remojar y utilizar un cepillo o un estropajo de acero inoxidable.</p> <p>Tras la limpieza, la puerta del aparato debe dejarse abierta para que se seque el compartimento de cocción.</p> <p>Notas</p> <ul style="list-style-type: none"> ▪ El esmalte se quema a temperaturas muy altas, lo que provoca la aparición de diferentes tonalidades. Esto no influye en el funcionamiento del aparato. ▪ Los bordes de las bandejas finas pueden ser rugosos y no estar completamente esmaltados. Esto no afecta a la protección anti-corrosiva. ▪ Aparece una capa blanca sobre las superficies esmaltadas a causa de los restos de alimentos. Esta capa es inocua para la salud. Esto no influye en el funcionamiento del aparato. Es posible eliminar los depósitos con zumo de limón.
Superficies autolimpiables	-	<p>Seguir las indicaciones de las superficies autolimpiables. → "Limpiar las superficies autolimpiables del compartimento de cocción", Página 25</p>

Zona	Productos de limpieza adecuados	Notas
Vidrio protector de la lámpara de iluminación del horno	<ul style="list-style-type: none"> ▪ Agua caliente con un poco de jabón 	Si la suciedad es intensa, utilizar un producto de limpieza específico para hornos.
Rejillas	<ul style="list-style-type: none"> ▪ Agua caliente con un poco de jabón 	Si la suciedad es intensa, remojar y utilizar un cepillo o un estropajo de acero inoxidable. Nota: Desenganchar las rejillas para limpiarlas más en profundidad. → "Rejillas", Página 27
Accesorios	<ul style="list-style-type: none"> ▪ Agua caliente con un poco de jabón ▪ Limpiador para hornos 	Si la suciedad es intensa, remojar y utilizar un cepillo o un estropajo de acero inoxidable. Los accesorios esmaltados son aptos para el lavavajillas. No utilizar estropajos de acero inoxidable con los recipientes de acero para cocción al vapor. Limpiar con agua y vinagre los recipientes de acero para cocción al vapor para eliminar la suciedad procedente de alimentos ricos en almidón (p. ej., arroz).
Depósito de agua	<ul style="list-style-type: none"> ▪ Agua caliente con un poco de jabón 	Limpiar a fondo con agua corriente para eliminar los restos de lavavajillas después de la limpieza. Dejar secar el depósito de agua con la tapa abierta después de limpiarlo. Secar a fondo las juntas de la tapa. No lavar en el lavavajillas.

16.2 Limpiar el aparato

Para evitar daños en el aparato, debe limpiarse solo según lo especificado y con los productos de limpieza adecuados.

⚠ ADVERTENCIA – ¡Riesgo de quemaduras!

El aparato y las piezas con las que el usuario entra en contacto se calentarán durante el uso.

- ▶ Proceder con precaución para evitar entrar en contacto con las resistencias.
- ▶ Los niños pequeños (menores de 8 años) deben mantenerse alejados.

⚠ ADVERTENCIA – ¡Riesgo de incendio!

Los restos de comida, grasa y jugo de asado pueden arder.

- ▶ Antes de poner en funcionamiento, eliminar la suciedad gruesa del compartimento de cocción, de la resistencia y de los accesorios.

Requisito: Tener en cuenta las notas sobre los productos de limpieza.

→ "Productos de limpieza", Página 23

1. Limpiar el aparato con agua caliente con jabón y una bayeta.
 - En algunas superficies pueden utilizarse otros productos de limpieza.
→ "Productos de limpieza adecuados", Página 23
2. Secar con un paño suave.

16.3 Limpiar las superficies autolimpiables del compartimento de cocción

La placa posterior del compartimento de cocción es autolimpiable. Las superficies autolimpiables están recubiertas con una cerámica porosa mate y tienen una superficie rugosa. Cuando el aparato está en funcionamiento, las superficies autolimpiables recogen y eliminan las salpicaduras del horneado, del asado o del

asado al grill. Si las superficies autolimpiables ya no se limpian correctamente por sí solas, calentar el compartimento de cocción de forma selectiva.

¡ATENCIÓN!

Si las superficies autolimpiables no se limpian con regularidad, pueden provocarse daños en las superficies.

- ▶ Si hay manchas oscuras visibles en las superficies autolimpiables, calentar el compartimento de cocción.
- ▶ No utilizar limpiadores para hornos o productos de limpieza abrasivos. Si los productos de limpieza para hornos entran en contacto accidentalmente con estas superficies, limpiarlas inmediatamente con agua y una bayeta. No frotar.

1. Retirar los accesorios y los recipientes del interior del horno.
2. Desenganchar las rejillas y retirarlas del compartimento de cocción.
→ "Rejillas", Página 27
3. Eliminar la suciedad persistente con agua con un poco de jabón y un paño suave:
 - de las superficies esmaltadas lisas;
 - de la parte interior de la puerta del aparato;
 - y del cristal protector de la lámpara de iluminación del horno.
 De este modo, se evita que se acumulen manchas difíciles de eliminar.
4. Sacar los objetos del compartimento de cocción. El compartimento de cocción debe estar vacío.
5. Ajustar el modo de calentamiento «Aire caliente 4D».
6. Ajustar la temperatura máxima.
7. Iniciar el funcionamiento.
8. Desconectar el aparato al cabo de una hora.
9. Cuando el aparato se haya enfriado bien, limpiar el interior con un paño húmedo si fuera necesario.

Nota: Podrían formarse manchas en las superficies autolimpiables. Los restos de azúcar y proteínas de los alimentos no se descomponen y permanecen en las superficies. Las manchas rojizas no son óxido, sino restos de comida salada. Estas manchas

no son perjudiciales para la salud. Estas manchas no reducen la capacidad de limpieza de las superficies autolimpiables.

10. Montar las rejillas.
→ "Rejillas", Página 27

17 Asistente de limpieza

El asistente de limpieza es una alternativa rápida a la limpieza del compartimento de cocción durante el funcionamiento. El asistente de limpieza ablanda la suciedad mediante la evaporación del agua con jabón. De este modo, la suciedad se puede eliminar más fácilmente.



17.1 Ajustar la limpieza auxiliar


⚠ ADVERTENCIA – ¡Riesgo de quemaduras por líquidos calientes!

Si se introduce agua al compartimento de cocción puede generarse vapor de agua caliente.

- ▶ Nunca verter agua en el compartimento de cocción caliente.

Requisito: El interior del horno se ha enfriado por completo.

1. Sacar los accesorios del compartimento de cocción.
2. Mezclar 0,4 litros de agua con una gota de lavavajillas y verter la mezcla en el centro de la base del compartimento de cocción.
No utilizar agua destilada.
3. Seleccionar modo de funcionamiento "Tipos de calentamiento".
4. Ajustar el tipo de calentamiento calor inferior .
5. Ajustar la temperatura a 80 °C con el mando circular.
6. Pulsar "Duración".
7. Ajustar la duración a 4 minutos con el mando circular.
8. Iniciar el funcionamiento con .

- ✓ El aparato empieza a calentar y comienza a transcurrir el tiempo de cocción.
 - ✓ Cuando finaliza la duración ajustada, suena una señal. En el panel indicador se muestra el contador de tiempo a cero.
9. Apagar el aparato con  y dejar que se enfríe el compartimento de cocción durante 20 minutos.

17.2 Limpiar el compartimento de cocción después de su uso

¡ATENCIÓN!

La humedad acumulada en el compartimento de cocción durante un tiempo prolongado puede provocar corrosión.

- ▶ Tras el asistente de limpieza, limpiar el compartimento de cocción y dejar secar por completo.

Requisito: El compartimento de cocción se ha enfriado.

1. Abrir la puerta del horno y recoger los restos de agua con una bayeta absorbente.
2. Limpiar con una bayeta o un cepillo blando las superficies lisas del compartimento de cocción. Eliminar la suciedad persistente con un estropajo metálico de acero inoxidable.
3. Eliminar los restos de cal con un paño empapado en vinagre. Aclarar con agua limpia y secar con un paño suave, también por debajo de la junta de la puerta.
4. Para dejar secar el compartimento de cocción, abrir la puerta del aparato durante aprox. 1 hora en la posición de encaje (aprox. 30°).

18 Descalcificar

Para que el aparato pueda seguir funcionando correctamente, debe descalcificarse con regularidad.

La frecuencia de la descalcificación depende de cuánto se utilicen los modos de funcionamiento con vapor y del grado de dureza del agua. El aparato avisa en cuanto quedan 5 (o menos) ciclos posibles de funcionamiento con vapor. Si no se realiza la descalcificación, no es posible utilizar el aparato con vapor.

La descalcificación consta de varios pasos y dura entre 70 y 95 minutos:

- Descalcificación (55-70 minutos aprox.)
- Primer aclarado (9-12 minutos aprox.)

- Segundo aclarado (9-12 minutos aprox.)

Por motivos de higiene, la descalcificación debe realizarse por completo.

Si se interrumpe la descalcificación, no es posible configurar ningún modo de funcionamiento. Para que el aparato vuelva a estar operativo, es preciso ejecutar 2 ciclos de aclarado.

18.1 Preparar la descalcificación

¡ATENCIÓN!

La duración del proceso de descalcificación corresponde al producto descalcificador líquido recomendado. Otros productos descalcificadores pueden ocasionar daños en el aparato.

- ▶ Para descalcificar se debe utilizar exclusivamente el producto descalcificador líquido recomendado.

Si la solución descalcificadora penetra en el panel de mando o en otras superficies delicadas, se podrían ocasionar daños.

- ▶ Eliminar la solución descalcificadora inmediatamente con agua.

1. Mezclar la solución descalcificadora:
 - 200 ml de producto descalcificador líquido
 - 400 ml de agua
2. Abrir el cuadro de mandos.
3. Retirar el depósito de agua y llenarlo con la solución descalcificadora.
4. Insertar el depósito de agua lleno de solución descalcificadora.
5. Cerrar el cuadro de mandos.

18.2 Ajustar la descalcificación

Requisito: → "Preparar la descalcificación", Página 26

1. Pulsar menu.
 2. Pulsar "Limpiar".
 3. Pulsar "Descalcificar".
- ✓ En el panel indicador se muestra la duración. La duración no se puede modificar.

4. Iniciar el funcionamiento con \triangleright .
- ✓ Se inicia la descalcificación y comienza a transcurrir el tiempo.
- ✓ Una vez finalizada la primera parte de la descalcificación, se emite una señal. El aparato requiere 2 ciclos de aclarado.
5. Para aclarar el aparato, por cada ciclo de aclarado:
 - Abrir el cuadro de mandos y retirar el depósito de agua.
 - Enjuagar bien el depósito de agua y llenarlo de agua.
 - Introducir el depósito de agua y cerrar el cuadro de mandos.
 - Iniciar el aclarado con \triangleright .
- ✓ Una vez finalizado un ciclo de aclarado, se emite una señal.
6. Una vez finalizado el segundo ciclo de aclarado:
 - Vaciar el depósito de agua y secarlo.
 - "Vaciar el depósito de agua", Página 19
 - Apagar el aparato con ①.
- ✓ La descalcificación ha finalizado y el aparato vuelve a estar listo para funcionar.

19 Secado

Para evitar los restos de humedad, es preciso secar el compartimento de cocción después de su uso.

¡ATENCIÓN!

La presencia de agua en la base del compartimento de cocción mientras el aparato está funcionando a temperaturas superiores a 120 °C provoca daños en el esmalte.

- ▶ No poner el aparato en funcionamiento cuando haya agua en la base del compartimento de cocción.
- ▶ Limpiar el agua de la base del compartimento de cocción del aparato antes de ponerlo en funcionamiento.

19.1 Secar el compartimento de cocción

El compartimento de cocción se puede secar a mano o con la función "Secar".

1. Dejar que el aparato se enfríe.
2. Eliminar la suciedad del compartimento de cocción.
3. Retirar los restos de agua del compartimento de cocción.
4. Secar el compartimento de cocción.

- Para dejar que se seque el compartimento de cocción, dejar abierta la puerta del aparato durante una hora.
- Para utilizar la función "Secar", ajustar "Secar".
 - "Ajustar el secado", Página 27

Ajustar el secado

Requisito: → "Secar el compartimento de cocción", Página 27

1. Pulsar menu.
2. Pulsar "Limpiar".
3. Pulsar "Secar".
- ✓ En el panel indicador se muestra la duración. La duración no se puede modificar.
4. Iniciar el funcionamiento con \triangleright .
- ✓ Se inicia el secado y comienza a transcurrir la duración del tiempo.
- ✓ Una vez finalizado el programa de secado, se emite una señal y en el panel indicador se muestra la duración a cero.
5. Apagar el aparato con ①.
6. Para secar completamente el compartimento de cocción, dejar abierta la puerta del aparato durante 1 o 2 minutos.

20 Rejillas

Para limpiar a fondo las rejillas y el compartimento de cocción o para sustituir las rejillas, estas pueden desengancharse.

20.1 Desenganchar las rejillas

ADVERTENCIA – ¡Riesgo de quemaduras!

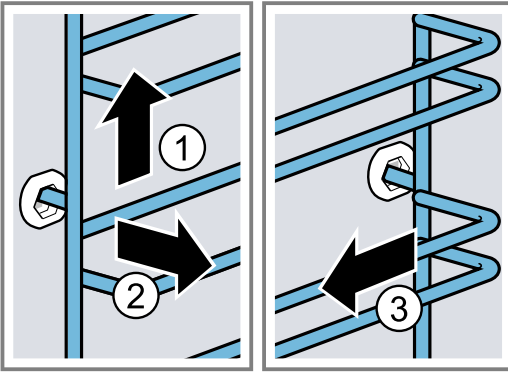
Las rejillas alcanzan temperaturas muy elevadas

- ▶ No tocar nunca las rejillas calientes.

- ▶ Dejar siempre que el aparato se enfríe.
- ▶ Mantener fuera del alcance de los niños.

1. Levantar ligeramente la rejilla por la parte delantera ① y desengancharla ②.

2. Tirar de la rejilla hacia delante ③ y extraerla.



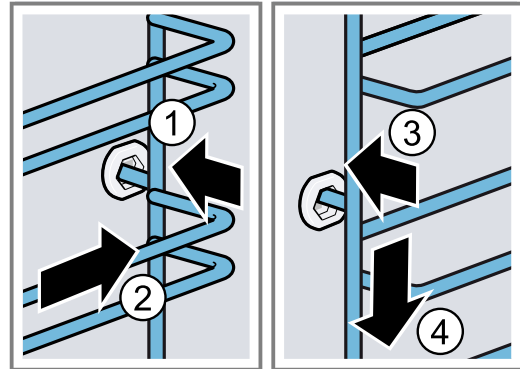
3. Limpiar la rejilla.
→ "Productos de limpieza", Página 23

20.2 Enganchar las rejillas

Notas

- Las rejillas se ajustan solo a izquierda o a derecha.

- Observar que las barras curvadas de ambas rejillas se encuentran delante.
- Insertar la rejilla por el centro en la horquilla de deslizamiento trasera ① hasta que toque con la pared del compartimento de cocción y presionar hacia atrás ②.
 - Insertar la rejilla en la horquilla de deslizamiento delantera ③ hasta que toque con la pared del compartimento de cocción y presionar hacia abajo ④.



21 Puerta del aparato

Se puede desmontar la puerta del aparato para limpiarla a fondo.

21.1 Desmontar la puerta del aparato

⚠ ADVERTENCIA – ¡Riesgo de lesiones!

Las piezas interiores de la puerta pueden tener bordes afilados.

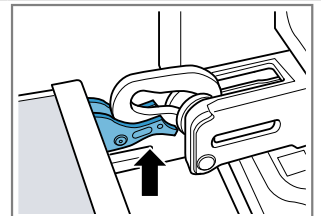
- Llevar guantes de protección.
- Las bisagras de la puerta del aparato se mueven al abrir y cerrar la puerta y podrían provocar daños.
- No tocar la zona de las bisagras.

1. Abrir la puerta completamente y empujarla en dirección al aparato.

2. **⚠ ADVERTENCIA – Riesgo de lesiones!**
Si las bisagras no están bloqueadas, podrían cerrarse de golpe.
 - ▶ Observar que las palancas de bloqueo estén siempre cerradas, excepto para descolgar la puerta del aparato: en tal caso, deben estar abiertas.

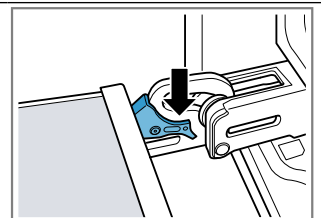
Abrir la palanca de bloqueo de las bisagras izquierda y derecha.

Palancas de bloqueo abiertas



La bisagra está asegurada y no puede cerrarse de golpe.

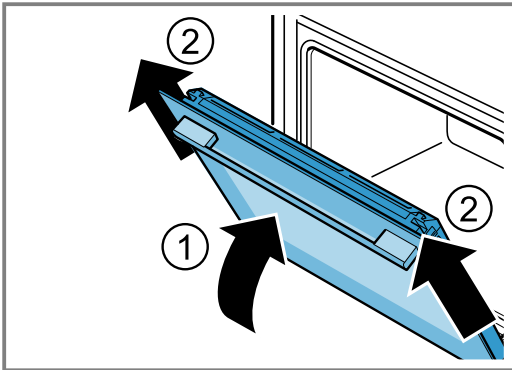
Palancas de bloqueo cerradas



La puerta del aparato está asegurada y no puede desengancharse.

- ✓ Las palancas de bloqueo están abiertas. Las bisagras están aseguradas y no pueden cerrarse de golpe.

3. Cerrar la puerta del aparato hasta que haga tope ①. Agarrar la puerta del aparato con ambas manos a derecha e izquierda y extraerla tirando de ella hacia arriba ②.



4. Colocar la puerta del aparato con cuidado sobre una superficie plana.

21.2 Montar la puerta del aparato

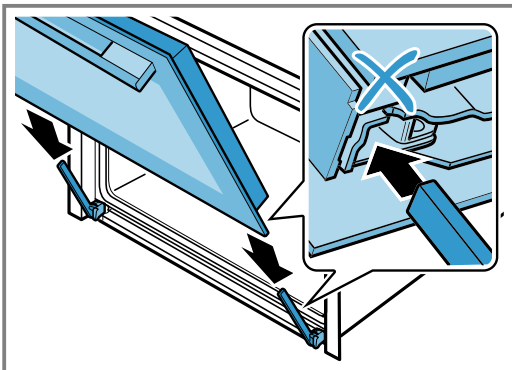
⚠ ADVERTENCIA – ¡Riesgo de lesiones!

Las bisagras de la puerta del aparato se mueven al abrir y cerrar la puerta y podrían provocar daños.

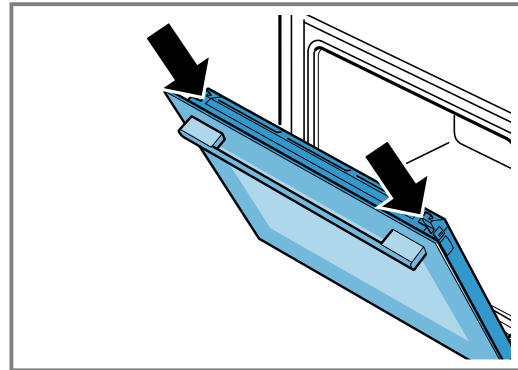
- ▶ No tocar la zona de las bisagras.
- Si las bisagras no están bloqueadas, podrían cerrarse de golpe.
- ▶ Observar que las palancas de bloqueo estén siempre cerradas, excepto para descolgar la puerta del aparato: en tal caso, deben estar abiertas.

1. **Nota:** Asegurarse de que la puerta del aparato se introduzca sin resistencia en las bisagras. Si se notara resistencia, comprobar si se está introduciendo en la abertura correcta.

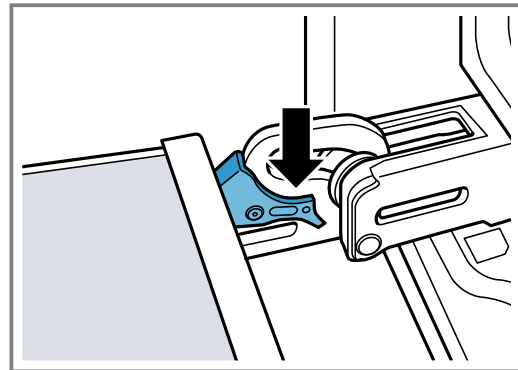
Introducir la puerta del aparato por las dos bisagras. Introducir la puerta del aparato hasta que haga tope.



2. Presionar la cubierta desde arriba a izquierda y derecha de la puerta con ambas manos para comprobar si la puerta del aparato se ha introducido hasta el tope.



3. Abrir la puerta completamente y empujarla en dirección al aparato.
4. Cerrar la palanca de bloqueo de las bisagras izquierda y derecha.



- ✓ Las palancas de bloqueo están cerradas. La puerta del aparato está asegurada y no puede desengancharse.
5. Cerrar la puerta del aparato.

21.3 Extraer los cristales de la puerta

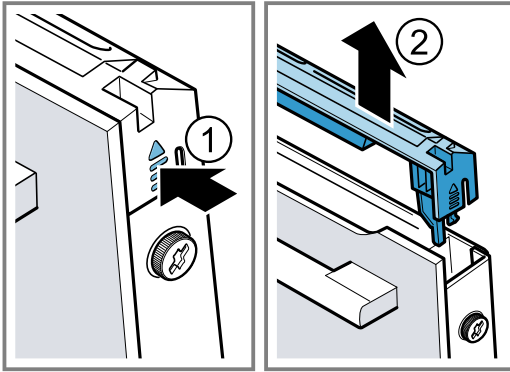
⚠ ADVERTENCIA – ¡Riesgo de lesiones!

Las bisagras de la puerta del aparato se mueven al abrir y cerrar la puerta y podrían provocar daños.

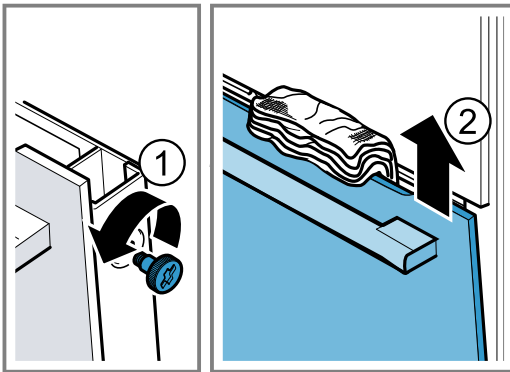
- ▶ No tocar la zona de las bisagras.
- Las piezas interiores de la puerta pueden tener bordes afilados.
- ▶ Llevar guantes de protección.

1. Abrir ligeramente la puerta del aparato.
2. Presionar la cubierta de la puerta a izquierda y derecha desde fuera ① hasta que se desenganche.

3. Retirar la cubierta de la puerta ②.



4. Limpiar la cubierta de la puerta.
→ "Productos de limpieza adecuados", Página 23
5. Aflojar los tornillos izquierdo y derecho de la puerta del aparato ① y retirarlos.
6. Aprisionar un paño de cocina plegado varias veces en la puerta del aparato. Retirar el cristal delantero tirando de él hacia arriba ②.



7. Depositar el cristal delantero con el tirador de la puerta hacia abajo sobre una superficie plana.
8. **⚠ ADVERTENCIA – Riesgo de lesiones!**
Si el cristal de la puerta del aparato está dañado, puede fracturarse.
 - ▶ No utilizar productos de limpieza abrasivos ni rascadores metálicos afilados para limpiar el cristal de la puerta del horno, ya que pueden rayar la superficie.
 Limpiar los cristales de la puerta desmontados por ambos lados con limpiacristales y un paño suave.
9. Limpiar la puerta del aparato.
→ "Productos de limpieza adecuados", Página 23
10. Secar los cristales de la puerta y volver a montarlos.

21.4 Montar los cristales de la puerta

⚠ ADVERTENCIA – ¡Riesgo de lesiones!

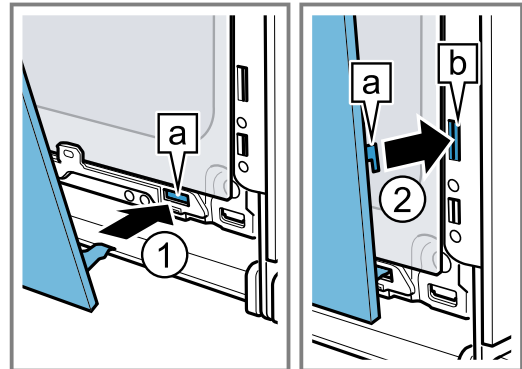
Las bisagras de la puerta del aparato se mueven al abrir y cerrar la puerta y podrían provocar daños.

- ▶ No tocar la zona de las bisagras.

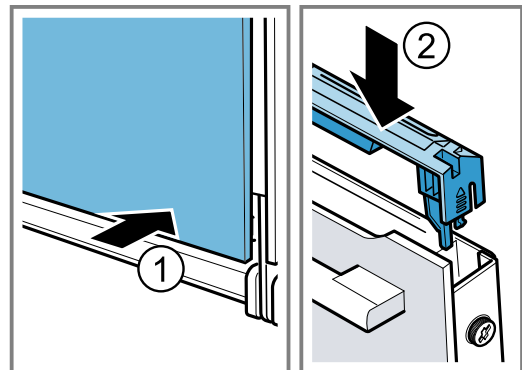
Las piezas interiores de la puerta pueden tener bordes afilados.

- ▶ Llevar guantes de protección.

1. Enganchar el cristal delantero por abajo en las sujeciones izquierda y derecha a ①.
2. Presionar el cristal delantero hacia el aparato hasta que los ganchos a izquierda y derecha a ② queden frente al alojamiento b ②.



3. Presionar el cristal delantero por abajo ① hasta que se oiga que ha encajado.
4. Abrir un poco la puerta del aparato y retirar el paño de cocina.
5. Enroscar los dos tornillos a la derecha e izquierda de la puerta del aparato.
6. Colocar la cubierta de la puerta ② y presionar hasta que se oiga que ha encajado.



7. Cerrar la puerta del aparato.

Nota: Utilizar el compartimento de cocción si los cristales de la puerta se han montado correctamente.

22 Solucionar pequeñas averías

El usuario puede solucionar por sí mismo las pequeñas averías de este aparato. Se recomienda utilizar la información relativa a la subsanación de averías antes de ponerse en contacto con el Servicio de Asistencia Técnica. De este modo se evitan costes innecesarios.

⚠ ADVERTENCIA – ¡Riesgo de lesiones!

Las reparaciones inadecuadas son peligrosas.

- ▶ Solo el personal especializado puede realizar reparaciones e intervenciones en el aparato.

- ▶ Si el aparato está defectuoso, ponerse en contacto con el servicio de asistencia técnica.


⚠ ADVERTENCIA – ¡Riesgo de descarga eléctrica!

Las reparaciones inadecuadas son peligrosas.


- ▶ Solo el personal especializado puede realizar reparaciones e intervenciones en el aparato.
- ▶ Utilizar únicamente piezas de repuesto originales para la reparación del aparato.

- ▶ Si el cable de conexión de red de este aparato resulta dañado, debe ser sustituido por personal especializado.

22.1 Averías de funcionamiento

Fallo	Causa y resolución de problemas
El aparato no funciona.	<p>El fusible está defectuoso.</p> <ul style="list-style-type: none"> ▶ Comprobar el fusible de la caja de fusibles.
	<p>El suministro de corriente eléctrica se ha interrumpido.</p> <ul style="list-style-type: none"> ▶ Comprobar que la iluminación del compartimento u otros aparatos funciona en la habitación.
En el panel indicador se muestra «Idioma: español».	<p>El suministro de corriente eléctrica se ha interrumpido.</p> <ul style="list-style-type: none"> ▶ Aplicar los ajustes de la primera puesta en marcha. <ul style="list-style-type: none"> – Idioma – Hora – Grado de dureza del agua
El funcionamiento no se inicia o interrumpe.	<p>Hay diferentes causas posibles.</p> <ul style="list-style-type: none"> ▶ Comprobar las indicaciones que aparecen en el panel indicador. → <i>"Mostrar información", Página 15</i> <p>Avería</p> <ul style="list-style-type: none"> ▶ Llame al Servicio de Asistencia Técnica. → <i>"Servicio de Asistencia Técnica", Página 34</i>
El aparato no calienta.	<p>El modo Demo está activado en los ajustes básicos; en el panel indicador aparece .</p> <ol style="list-style-type: none"> 1. Desconectar brevemente el aparato de la red eléctrica desconectando el fusible de la caja de fusibles y volver a conectar. 2. Desactivar el modo Demo en los → <i>"Ajustes básicos", Página 22</i> en un intervalo de 3 minutos. <p>El suministro de corriente eléctrica se ha interrumpido.</p> <ul style="list-style-type: none"> ▶ Después de un corte de suministro eléctrico, abrir y cerrar un vez la puerta del aparato. ✓ El aparato realiza una autocomprobación y queda listo para usar.
Cuando el aparato está apagado, la hora no se muestra en el panel indicador.	<p>Se ha modificado el ajuste básico.</p> <ul style="list-style-type: none"> ▶ Modificar el ajuste básico del indicador de la hora. → <i>"Ajustes básicos", Página 22</i>
El mando circular se ha salido del soporte del panel de mando.	<p>El mando circular se ha desencajado.</p> <ol style="list-style-type: none"> 1. Colocar el mando circular en el soporte del panel de mando. 2. Presionar el mando circular sobre el soporte hasta que encaje y vuelva a girar con normalidad.
Resulta difícil girar el mando circular.	<p>Hay suciedad depositada debajo del mando circular. El mando circular se puede extraer.</p> <p>Nota: No extraer el mando circular con demasiada frecuencia para que el soporte permanezca estable.</p> <ol style="list-style-type: none"> 1. Presionar en el borde exterior del mando circular para aflojarlo. ✓ El mando circular se inclina y puede cogerse con facilidad. 2. Extraer el mando circular hasta sacarlo del soporte. 3. Limpiar con cuidado el mando circular y el soporte del aparato con una bayeta con agua y jabón. Secar con un paño suave. No usar ningún producto afilado o abrasivo. No dejar en remojo el mando circular. No lavar el mando circular en el lavavajillas.
El cuadro de mandos no se puede abrir.	<p>El fusible está defectuoso.</p> <ul style="list-style-type: none"> ▶ Comprobar el fusible de la caja de fusibles. <p>El suministro de corriente eléctrica se ha interrumpido.</p> <ul style="list-style-type: none"> ▶ Comprobar que la iluminación del compartimento u otros aparatos funciona en la habitación.

Fallo	Causa y resolución de problemas
El cuadro de mandos no se puede abrir.	<p>Avería</p> <ol style="list-style-type: none"> 1. Llamar al Servicio de Atención al Cliente. → "Servicio de Asistencia Técnica", Página 34 2. Vaciar el depósito de agua si queda agua dentro: <ul style="list-style-type: none"> - Abrir la puerta del aparato. - Agarrar a izquierda y derecha por debajo del cuadro de mandos. - Retirar el cuadro de mandos lentamente y extraerlo hacia arriba.
Generación de vapor a mucha potencia para la cocción al vapor en cocción al vapor.	<p>El aparato se calibra de forma automática. No se requiere ninguna acción.</p> <hr/> <p>El aparato no se calibra de forma automática con tiempos de cocción demasiado breves. Calibrar el aparato si se vuelve a generar mucho vapor.</p> <ol style="list-style-type: none"> 1. Restablecer los ajustes de fábrica en el aparato. → "Ajustes básicos", Página 22 2. Repetir la calibración. → "Antes de usar el aparato por primera vez", Página 13
El aparato requiere una descalcificación sin que aparezca el contador previamente.	<p>La dureza del agua ajustada es demasiado baja.</p> <ol style="list-style-type: none"> 1. Descalcificar el aparato. → "Descalcificar", Página 26 2. Comprobar la dureza del agua y definirla en los ajustes básicos. → "Ajustes básicos", Página 22
El aparato requiere un aclarado.	<p>Durante la descalcificación se ha interrumpido el suministro eléctrico o se ha desconectado el aparato.</p> <ul style="list-style-type: none"> ▶ Limpiar el aparato dos veces. → "Descalcificar", Página 26
"Llenar el depósito de agua" aparece en el panel indicador aunque el depósito de agua está lleno.	<p>El depósito de agua no está encajado.</p> <ul style="list-style-type: none"> ▶ Insertar el depósito de agua correctamente para que encaje en la sujeción. → "Llenar el depósito de agua", Página 17 <hr/> <p>El depósito de agua se ha caído. Se han aflojado piezas dentro del depósito de agua debido al movimiento. El depósito de agua no es estanco.</p> <ul style="list-style-type: none"> ▶ Solicitar un nuevo depósito de agua. <hr/> <p>Avería</p> <ul style="list-style-type: none"> ▶ No utilizar agua filtrada o desmineralizada. → "Antes de la primera puesta en marcha", Página 13
El sensor está defectuoso.	<ul style="list-style-type: none"> ▶ Llame al Servicio de Asistencia Técnica. → "Servicio de Asistencia Técnica", Página 34
Los sensores parpadean.	<p>Se ha formado agua condensada detrás del cuadro de mandos. No se requiere ninguna acción. En cuanto el agua condensada se haya evaporado, las teclas dejarán de parpadear.</p>
Suenan golpes secos durante la cocción al vapor.	<p>El vapor de agua provoca un efecto de frío/calor en alimentos congelados. No se requiere ninguna acción.</p>
El aparato emite zumbidos durante el funcionamiento y tras apagarlo.	<p>La comprobación del funcionamiento de la bomba genera ruidos. No se requiere ninguna acción.</p>
El aparato emite zumbidos o chasquidos al abrir el cuadro de mandos.	<p>La extracción del cuadro de mandos genera ruidos. No se requiere ninguna acción.</p>
La iluminación interior no funciona.	<p>La lámpara LED es defectuosa.</p> <p>Nota: No retirar el cristal protector.</p> <ul style="list-style-type: none"> ▶ Llamar al Servicio de Atención al Cliente. → "Servicio de Asistencia Técnica", Página 34

Fallo	Causa y resolución de problemas
Duración máxima de funcionamiento alcanzada.	<p>Para evitar que el aparato siga funcionando de manera no intencionada, el aparato dejará de calentar automáticamente después de varias horas si los ajustes no se modifican. En el panel indicador se muestra un aviso. El momento en el que se alcanza la duración máxima de funcionamiento depende de los respectivos ajustes de un modo de funcionamiento.</p> <ol style="list-style-type: none"> 1. Para continuar el funcionamiento, pulsar cualquier campo táctil o girar el mando circular. 2. Apagar el aparato con  si no se está usando. <p>Consejo: Para que el aparato no se apague de forma involuntaria debe ajustarse una duración del tiempo de cocción. → "Ajustar la duración", Página 16</p>
Aparece un mensaje con "D" o "E" en el panel indicador, p. ej., D0111 o E0111.	<p>El sistema electrónico ha detectado una falla.</p> <ol style="list-style-type: none"> 1. Desconectar y volver a conectar el aparato. <ul style="list-style-type: none"> ✓ Si la avería solo se presentó una vez, desaparece el mensaje. 2. Si la indicación vuelve a aparecer, avisar al Servicio de Asistencia Técnica. Al llamar, proporcione el mensaje de avería exacto. → "Servicio de Asistencia Técnica", Página 34
El resultado de la cocción no es satisfactorio.	<p>Los ajustes no eran adecuados. Los valores de ajuste, como la temperatura o la duración, dependen de la receta, de la cantidad de alimentos y del producto.</p> <ul style="list-style-type: none"> ▶ Ajustar valores más altos o más bajos la próxima vez. <p>Consejo: Encontrará numerosas indicaciones para la preparación y para los valores de ajuste adecuados en nuestra página web www.bosch-home.com.</p>

23 Eliminación

Aquí se explica cómo desechar correctamente los aparatos usados.

23.1 Eliminación del aparato usado

Gracias a la eliminación respetuosa con el medio ambiente pueden reutilizarse materiales valiosos.

1. Desenchufar el cable de conexión de red de la toma de corriente.
2. Cortar el cable de conexión de red.
3. Desechar el aparato de forma respetuosa con el medio ambiente.

Puede obtener información sobre las vías y posibilidades actuales de desecho de materiales de su distribuidor o ayuntamiento local.



Este aparato está marcado con el símbolo de cumplimiento con la Directiva Europea 2012/19/UE relativa a los aparatos eléctricos y electrónicos usados (Residuos de aparatos eléctricos y electrónicos RAEE). La directiva proporciona el marco general válido en todo el ámbito de la Unión Europea para la retirada y la reutilización de los residuos de los aparatos eléctricos y electrónicos.

24 Servicio de Asistencia Técnica

Si existen preguntas relativas al funcionamiento, si no se puede subsanar una avería en el aparato o si éste debe repararse, dirigirse al servicio de asistencia técnica.

Para obtener información detallada sobre el periodo de validez de la garantía y las condiciones de garantía en su país, póngase en contacto con nuestro Servicio de Asistencia Técnica o con su distribuidor, o bien consulte nuestra página web.

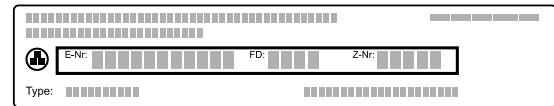
Cuando se ponga en contacto con el Servicio de Asistencia Técnica, no olvide indicar el número de producto (E-Nr.) y el número de fabricación (FD) del aparato. Los datos de contacto del Servicio de Asistencia Técnica se encuentran en el directorio adjunto o en nuestra página web.

El presente producto contiene fuentes de luz de la clase de eficiencia energética G. Las fuentes de luz se encuentran disponibles como repuesto y puede ser reemplazadas únicamente por un personal especializado.

24.1 Número de producto (E-Nr.) y número de fabricación (FD)

El número de producto (E-Nr.) y el número de fabricación (FD) se encuentran en la placa de características del aparato.

En algunos aparatos equipados con una función de vapor, la placa de características se encuentra detrás de la moldura.



Para volver a encontrar rápidamente los datos del aparato o el número de teléfono del Servicio de Asistencia Técnica, puede anotar dichos datos.

25 Así funciona

Aquí se indican los ajustes correspondientes, así como los mejores accesorios y recipientes para diferentes alimentos. Hemos optimizado las recomendaciones adaptándolas al aparato.

25.1 Indicaciones generales de preparación

Tener en cuenta esta información a la hora de preparar cualquier comida.

- La temperatura y la duración dependen de la cantidad de comida y de la receta. Por este motivo, se indican los rangos de ajuste. Hay que empezar siempre probando con los valores más bajos.
- Los valores de ajuste son válidos para la introducción de los alimentos con el compartimento sin precalentar. Introducir los accesorios en el interior del aparato cuando haya finalizado el precalentamiento.
- Retirar los accesorios no utilizados del compartimento de cocción.

25.2 Indicaciones de preparación para hornear

- Para hornear pasteles, repostería o pan, los moldes de metal oscuro son los más adecuados.
- Para los gratinados, utilizar un recipiente ancho y plano. En recipientes estrechos y altos, los alimentos necesitan más tiempo de cocción y se oscurecen más por la superficie.
- Los moldes de silicona no son adecuados.
- Si se desea preparar gratinados directamente en la bandeja universal, insertarla en el nivel 2.
- Los ajustes para masas de pan son aplicables tanto para masas colocadas sobre la bandeja de horno como para masas colocadas en un molde rectangular.

¡ATENCIÓN!

Si se hay agua en el compartimento de cocción, puede generarse vapor de agua. El cambio de temperatura puede provocar daños.

- ▶ Nunca verter agua en el compartimento de cocción caliente.
- ▶ No colocar nunca recipientes con agua en la base del interior del horno.

Alturas de inserción

Si se utiliza el tipo de calentamiento Aire caliente 4D, es posible elegir entre las alturas de inserción 1, 2, 3, y 4.

Hornear en un solo nivel	Altura
Repostería alta / molde sobre la parrilla	2
Repostería baja / bandeja de horno	3

Hornear en varios niveles	Altura
2 niveles	
■ Bandeja universal	3
■ Bandeja de horno	1
2 niveles	
■ 2 parrillas con moldes encima	3
	1

Hornear en varios niveles	Altura
3 niveles	
■ Bandeja de horno	5
■ Bandeja universal	3
■ Bandeja de horno	1
4 niveles	
■ 4 parrillas con papel de hornear	5
	3
	2
	1

Utilizar el tipo de calentamiento Aire caliente 4D.

Notas

- Las piezas de repostería sobre bandejas de horno o moldes que se hayan introducido en el horno a la vez no tienen por qué estar listas en el mismo momento.
- Las preparaciones con la función de vapor solo son posibles en un nivel.

25.3 Indicaciones de preparación para asar, estofar y asar al grill

- Los ajustes recomendados se aplican a alimentos para asar a temperatura de frigorífico, así como para aves sin relleno y listas para asar.
- Colocar las aves en el recipiente con la pechuga o la piel hacia abajo.
- Dar la vuelta a los alimentos para asar o al pescado entero una vez haya transcurrido aprox. entre la mitad y dos tercios del tiempo indicado.

Asar sobre la parrilla

Los alimentos que se cocinan a la parrilla quedan especialmente crujientes por todos los lados. Por ejemplo, se pueden asar aves de gran tamaño o varias piezas simultáneamente.

- También se pueden asar piezas con peso y grosor similares. Las piezas se doran de forma homogénea y quedan jugosas.
- Colocar el alimento directamente sobre la parrilla.
- Para recoger los líquidos que gotean, introducir la bandeja universal con la parrilla en el nivel de inserción indicado.
- Dependiendo del tipo y tamaño del alimento, añadir hasta medio litro de agua en la bandeja universal. El jugo obtenido del asado se puede recoger para preparar una salsa. Además, de este modo, se genera menos humo y el compartimento de cocción se ensucia menos.

Asar en recipientes

Si se preparan en recipientes cerrados, el compartimento de cocción se mantiene más limpio.

Observaciones generales para asar en un recipiente

- Utilizar recipientes resistentes al calor y aptos para el horno.
- Colocar el recipiente sobre la parrilla.
- Los recipientes de cristal son los más adecuados.
- Observar las instrucciones del fabricante del recipiente seleccionado.

Asar en recipientes sin tapa

- Utilizar un molde para asar alto.

- Si no se dispone de un recipiente adecuado, se puede utilizar una bandeja universal.

Asar en recipientes con tapa

- Utilizar una tapa adecuada que cierre bien.
- Cuando se cocina carne, deben mantenerse una distancia mínima de 3 cm entre el alimento y la tapa. La carne puede abrirse durante la cocción.

ADVERTENCIA – ¡Riesgo de quemaduras por líquidos calientes!

Al abrir la tapa después de la cocción, puede salir vapor muy caliente. Según la temperatura, puede ocurrir que no se vea el vapor.

- ▶ Abrir la tapa de tal modo que el vapor caliente salga lejos del cuerpo.
- ▶ No dejar que los niños se acerquen.

Asar al grill

Asar al grill alimentos que deben quedar crujientes.

- Asar al grill alimentos con peso y grosor similares. Las piezas se doran de forma homogénea y quedan jugosas.
- Colocar los alimentos directamente sobre la parrilla.
- Para recoger los líquidos que gotean, introducir la bandeja universal como mínimo en un nivel por debajo de la parrilla.

Notas

- La resistencia del grill se va conectando y desconectando automáticamente. Esto es normal. La frecuencia depende del nivel de grill ajustado.
- Al asar al grill puede producirse humo.

25.4 Cocer al vapor

Cocinar los alimentos con delicadeza. Los alimentos quedan especialmente jugosos.

A diferencia de cuando se preparan con la función de vapor, no se obtiene corteza en la carne.

- Utilizar recipientes sin tapa, resistentes al calor y aptos para el vapor.
- El más adecuado es el recipiente perforado para cocción al vapor de tamaño XL. Para recoger el líquido que gotea, introducir la bandeja universal en un nivel inferior en el compartimento de cocción. También se puede utilizar una bandeja de vidrio y colocarla sobre la parrilla.
- Tapar los alimentos que normalmente se preparan al baño maría con un film, como film transparente.
- No se debe dar la vuelta al alimento.
- Como variante, se pueden marcar las piezas de carne, ave o pescado antes de cocerlas al vapor. Acortar el tiempo de cocción.
- Las piezas de gran tamaño necesitan tiempos de calentamiento y de cocción más prolongados.
- Si se seleccionan varias piezas de igual peso, el aparato prolongará el tiempo de calentamiento. El tiempo de cocción no cambia.
- En la parte principal del manual de instrucciones se incluye información sobre cómo ajustar la cocción al vapor.
→ "Cocer al vapor", Página 17

Verduras en varios niveles

Se pueden cocinar de forma óptima en 2 niveles varios alimentos o menús completos, como brócoli con patatas.

Arroz y otros cereales

- Añadir agua o líquido en la proporción indicada. Por ejemplo, «1 : 1,5» significa que se deben utilizar 100 g de arroz y 150 ml de líquido.

25.5 Preparar productos ultracongelados

- No utilizar alimentos ultracongelados cubiertos de hielo.
- Retirar el hielo.

- Los productos ultracongelados están precocidos en parte de forma irregular. El dorado irregular persistirá incluso después del horneado.

25.6 Preparar platos precocinados

- Retirar el embalaje de los platos precocinados.
- Si se calientan o cocinan platos precocinados en un recipiente, este debe ser resistente al calor.

25.7 Selección de alimentos

Ajustes recomendados para numerosos alimentos ordenados por categoría.

Ajustes recomendados para distintos alimentos

Alimento	Accesorio / recipiente	Altura	Tipo de calentamiento → <i>Página 9</i>	Temperatura en °C	Intensidad del vapor	Duración en minutos
Pastel de masa de bizcocho, 2 niveles	Molde en forma de corona o bien Molde rectangular	3 + 1		140-160	-	60-80
Pastel de masa de bizcocho, fino	Molde rectangular	2		150-170	-	60-80
Tarta de bizcocho, 6 huevos	Molde desarmable Ø 28 cm	2		150-170 ¹	-	30-50
Tarta de bizcocho, 6 huevos	Molde desarmable Ø 28 cm	2		1. 150-160 2. 150-160	01 0	1. 10 2. 25-35
Tarta de bizcocho, 6 huevos	Molde desarmable Ø 28 cm	2		150-160	-	50-60
Tarta de masa quebrada con cobertura jugosa	Bandeja universal	3		160-180	-	55-75
Pastel de levadura con cobertura jugosa	Bandeja universal	3		180-200	-	30-40
Brazo de gitano	Bandeja pastelera	3		180-200 ¹	-	8-15
Brazo de gitano	Bandeja pastelera	3		180-200 ¹	01	10-15
Magdalenas	Bandeja-molde de magdalenas	3		170-190	-	15-20
Pastas pequeñas de levadura	Bandeja pastelera	3		160-180	-	25-35
Pastas pequeñas de levadura	Bandeja pastelera	3		160-180	02	25-35
Galletas	Bandeja pastelera	3		140-160	-	15-30
Galletas, 2 niveles	Bandeja universal + Bandeja pastelera	3 + 1		140-160	-	15-30
Galletas, 3 niveles	1x Bandeja universal + 2x Bandeja pastelera	5 + 3 + 1		140-160	-	15-30

¹ Precalentar el aparato.

² Llenar el recipiente con aprox. 100 ml de líquido para empezar. El depósito de agua debe llenarse durante el funcionamiento.

Alimento	Accesorio / recipiente	Altura	Tipo de calentamiento → <i>Página 9</i>	Temperatura en °C	Intensidad del vapor	Duración en minutos
Pan, sin molde, 750 g	Bandeja universal o bien Molde rectangular	2		1. 210 - 220 2. 180 - 190	03 0	1. 10-15 2. 25-35
Pan, sin molde, 1500 g	Bandeja universal o bien Molde rectangular	2		1. 210-220 ¹ 2. 180-190	-	1. 10-15 2. 40-50
Pan, sin molde, 1500 g	Bandeja universal o bien Molde rectangular	2		1. 210 - 220 2. 180 - 190	03 0	1. 10-15 2. 45-55
Pan, sin molde, 1500 g	Molde rectangular	2		200-210	-	35-45
Pan ácimo	Bandeja universal	3		220 - 230	03	20-30
Panecillos frescos	Bandeja pastelera	3		180 - 200	-	20 - 30
Panecillos frescos	Bandeja pastelera	3		200 - 220	02	20 - 30
Pizza, fresca, en bandeja de horno	Bandeja pastelera	3		200 - 220	-	25 - 35
Pizza, fresca, en bandeja de horno, 2 niveles	Bandeja universal + Bandeja pastelera	3+1		180 - 200	-	35 - 45
Pizza, fresca, base fina, en molde para pizza	Bandeja para pizza	2		220 - 230	-	20 - 30
Quiche	Molde para tartas , Hojalata negra	3		190 - 210	-	30 - 40
Tarta flambeada	Bandeja universal	3		240 - 250 ¹	-	10 - 18
Gratinado, picante, con ingredientes cocidos	Molde para gratinar	2		200 - 220	-	30 - 50
Gratinado, picante, con ingredientes cocidos	Molde para gratinar	2		150 - 170	02	40 - 50
Gratinado de patatas con ingredientes crudos, 4 cm de alto	Molde para gratinar	2		160 - 190	-	50 - 70
Pollo, 1 kg, sin rellenar	Parrilla	2		200 - 220	-	60 - 70
Pollo, 1 kg, sin rellenar	Parrilla	2		190-210	02	50-60
Filete de pechuga de pollo, cocer al vapor	Recipiente para cocción al vapor	3		100	-	15 - 25
Piezas de pollo, 250 g cada una	Parrilla	3		220 - 230	-	30 - 35
Piezas de pollo, 250 g cada una	Parrilla	3		200 - 220	02	30 - 45
Ganso, sin relleno, 3 kg	Parrilla	2		160 - 180	-	120 - 150
Ganso, sin relleno, 3 kg	Parrilla	2	1. 2. 3.	1. 130-140 2. 150-160 3. 170-180	02 02 0	1. 110-120 2. 20-30 3. 30-40
Asado de cerdo sin corteza de tocino, p. ej., cuello, 1,5 kg	Recipiente sin tapa	2		180 - 190	-	110 - 130
Asado de cerdo sin corteza de tocino, p. ej., cuello, 1,5 kg	Recipiente sin tapa	2		190 - 200	-	120 - 140

¹ Precalentar el aparato.² Llenar el recipiente con aprox. 100 ml de líquido para empezar. El depósito de agua debe llenarse durante el funcionamiento.

Alimento	Accesorio / recipiente	Altura	Tipo de calentamiento → Página 9	Temperatura en °C	Intensidad del vapor	Duración en minutos
Asado de cerdo con corteza, p. ej., paletilla, 2 kg	Recipiente sin tapa	2	1. 2. 3.	1. 100 2. 170-180 3. 200-210	0 01 0	1. 25-30 2. 60-75 3. 20-25
Filete de buey, al punto, 1 kg	Parrilla	2		210 - 220	-	40 - 50
Filete de buey, al punto, 1 kg	Recipiente sin tapa	2		190 - 200	01	50 - 60
Estofado de buey, 1,5 kg	Recipiente con tapa	2		200 - 220	-	130 - 160
Estofado de ternera, 1,5 kg ²	Recipiente sin tapa	2	1. 2.	1. 150 2. 130	03 02	1. 30 2. 120-150
Estofado de buey, 1,5 kg	Recipiente con tapa	2		200 - 220	-	140 - 160
Rosbif, al punto, 1,5 kg	Parrilla	2		220 - 230	-	60 - 70
Rosbif, al punto, 1,5 kg	Recipiente sin tapa	2		190 - 200	01	65 - 80
Hamburguesa, 3-4 cm de grosor	Parrilla	4		3	-	25 - 30
Pierna de cordero sin hueso, al punto, 1,5 kg	Recipiente sin tapa	2		170 - 190	-	50 - 80
Pierna de cordero sin hueso, al punto, 1,5 kg	Recipiente sin tapa	2		170 - 180	01	80 - 90
Pescado a la parrilla, entero (300 g), p. ej., trucha	Parrilla	2		170 - 190	-	20 - 30
Pescado, frito, entero, 300 g; por ejemplo, trucha	Bandeja universal	2	1. 2.	1. 170-180 2. 160-170	01 0	1. 15-20 2. 5-10
Pescado, cocido al vapor, entero, 300 g; por ejemplo, trucha	Recipiente para cocción al vapor	3		80 - 90	-	15 - 25
Filete de pescado, natural, cocido al vapor	Recipiente para cocción al vapor	3		80 - 100	-	10 - 16
Coliflor, entera, al vapor	Recipiente para cocción al vapor	3		100	-	25 - 35
Zanahorias en rodajas, al vapor	Recipiente para cocción al vapor	3		100	-	10 - 20
Espinacas, al vapor	Recipiente para cocción al vapor	3		100	-	2 - 3
Patatas hervidas sin pelar, enteras	Recipiente para cocción al vapor	3		100	-	35 - 45
Arroz de grano largo, 1:1,5	Recipiente plano	3		100	-	20 - 30
Huevos, duros	Recipiente para cocción al vapor	3		100	-	10 - 12

¹ Precalentar el aparato.

² Llenar el recipiente con aprox. 100 ml de líquido para empezar. El depósito de agua debe llenarse durante el funcionamiento.

Postres

Preparar crema de caramelo o crema catalana

1. Preparar la masa de la crema según receta propia.
2. Rellenar los moldes de 2-3 cm de altura con la masa.

3. Colocar los pequeños moldes sobre el recipiente perforado para cocción al vapor de tamaño XL.
4. Tapar los alimentos que normalmente se preparan al baño maría; por ejemplo, con film transparente.
5. Ajustar el aparato según el ajuste recomendado.
6. Si los moldes pequeños son de un material muy grueso, el tiempo de cocción puede alargarse.

Preparar yogur

1. Retirar las rejillas y los accesorios del compartimento de cocción.
2. Calentar 1 litro de leche (3,5 % de grasa) en la placa de cocción a 90 °C y dejar enfriar a 40 °C. En caso de leche UHT, será suficiente con calentarla hasta 40 °C.
3. Añadir a la leche 150 g de yogur a temperatura del frigorífico.

4. Verter la masa en recipientes pequeños, como tazas o tarros.
5. Tapar los recipientes con film, p. ej., con lámina de plástico transparente.
6. Colocar los recipientes en la base del compartimento de cocción.
7. Ajustar el aparato según el ajuste recomendado.
8. Finalmente, dejar que el yogur repose en el frigorífico durante 12 horas como mínimo.

Ajustes recomendados para postres y compota

Alimento	Accesorio / recipiente	Altura	Tipo de calentamiento → <i>Página 9</i>	Temperatura en °C	Intensidad del vapor	Duración en minutos
Crema catalana	Moldes para porciones	3		85	-	20 - 30
Crema de caramelo	Moldes para porciones	3		85	-	25 - 35
Bollos dulces al vapor	Bandeja universal	3		100	-	20 - 30
Yogur	Moldes para porciones	Base del compartimento de cocción		35 - 40	-	300 - 360
Arroz con leche, 1:2,5	Bandeja universal	3		1. 1 2. 1	-	35-45
Compota de frutas, 1/3 de agua	Bandeja universal	3		1. 1 2. 1	-	10 - 20

25.8 Tipos de preparación especiales y otras aplicaciones

Ajustes recomendados e información adicional sobre tipos de preparación especiales y otras aplicaciones, como cocción a baja temperatura o conservación.

Cocción a baja temperatura

Cocinar a baja temperatura piezas de carne tierna; por ejemplo, de ternera, ternera lechal, cerdo, cordero o aves.

Cocinar a baja temperatura aves o carne

Nota: El funcionamiento diferido con hora de finalización no es posible con el tipo de calentamiento de cocción lenta.

Requisito: El compartimento de cocción está frío.

1. Utilizar carne fresca en perfectas condiciones de higiene y sin huesos.
2. Colocar el recipiente sobre la parrilla en el nivel 2 del compartimento de cocción.
3. Precalentar el compartimento de cocción y el recipiente durante aprox. 15 minutos.
4. Marcar la carne en la placa de cocción por todos los lados a fuego muy fuerte.
5. Pasar inmediatamente la carne al recipiente precalentado en el compartimento de cocción. Mantener cerrada la puerta del compartimento de cocción durante la cocción a baja temperatura para conservar una atmósfera uniforme.
6. Sacar la carne del compartimento de cocción tras la cocción a baja temperatura.

Ajustes recomendados para cocinar a baja temperatura

Alimento	Accesorio / recipiente	Altura	Duración del sofrito en min.	Tipo de calentamiento → <i>Página 9</i>	Temperatura en °C	Duración en minutos
Pechuga de pato, al punto, 300 g/pieza	Recipiente sin tapa	2	6 - 8		90 ¹	45 - 60
Filete de cerdo, entero	Recipiente sin tapa	2	4 - 6		80 ¹	45 - 70
Filete de ternera, 1 kg	Recipiente sin tapa	2	4 - 6		80 ¹	90 - 120

¹ Precalentar el aparato.

Alimento	Accesorio / recipiente	Altura	Duración del soffrito en min.	Tipo de calentamiento → <i>Página 9</i>	Temperatura en °C	Duración en minutos
Medallones de ternera, 4 cm de grosor	Recipiente sin tapa	2	4		80 ¹	30 - 50
Lomo de cordero, sin hueso, 200 g cada pieza	Recipiente sin tapa	2	4		80 ¹	30 - 45

¹ Precalentar el aparato.

Esterilizar y limpiar

Esterilizar biberones o recipientes resistentes al calor y en perfectas condiciones. Este procedimiento se corresponde con el tradicional hervido.

Esterilizar biberones

1. Limpiar los biberones con un cepillo adecuado inmediatamente después de usarlos.

2. Lavar los biberones en el lavavajillas.
3. Colocar los biberones en el recipiente para cocción al vapor tamaño XL de forma que no se toquen.
4. Iniciar el programa "Esterilizar".
5. Limpiar el aparato después de esterilizar.
6. Secar los biberones con un paño limpio.

Ajustes recomendados para la limpieza

Alimento	Accesorio / recipiente	Altura	Tipo de calentamiento → <i>Página 9</i>	Temperatura en °C	Intensidad del vapor	Duración en minutos
Preparar tarros para mermeladas o conservas	Recipiente para cocción al vapor, tamaño XL	2		100	-	10-15
Tratamiento posterior de tarros para mermeladas	Recipiente para cocción al vapor, tamaño XL	2		100	-	15-20
Esterilizar los recipientes limpios ¹	Recipiente para cocción al vapor, tamaño XL	2		100	-	15-20

¹ Este procedimiento se corresponde con el hervido tradicional.

Dejar levar la masa

Dejar fermentar la masa siempre en dos pasos: una vez, como un conjunto (primera fermentación) y una segunda vez, en el molde para hornear (fermentación final).

Requisito: El compartimento de cocción está frío.

1. Primera fermentación:
 - Introducir la parrilla.
 - Colocar la masa en un cuenco sobre la parrilla.
 - Ajustar el aparato según el ajuste recomendado.

- No abrir la puerta del aparato durante el proceso de fermentación, porque, de lo contrario, se pierde humedad.
2. Fermentación final:
 - Seguir con la elaboración de la masa y darle la forma final para proceder al horneado.
 - Introducir la masa en la altura de inserción indicada.
 3. Secar el compartimento de cocción antes de hornear.

Ajustes recomendados para levar masas

Alimento	Accesorio / recipiente	Altura	Tipo de calentamiento → <i>Página 9</i>	Temperatura en °C	Duración en minutos
Masa rica en grasa; por ejemplo, panettone	Fuente sobre parrilla	1. 2	1.	1. 40 - 45	1. 40 - 90
	Molde sobre parrilla	2. 2	2.	2. 40 - 45	2. 30 - 60
Pan blanco	Fuente sobre parrilla	1. 2	1.	1. 35 - 40	1. 30 - 40
	Bandeja universal	2. 2	2.	2. 35 - 40	2. 15 - 25

Descongelar

Descongelar alimentos ultracongelados en el aparato.

Indicaciones de preparación para descongelar

- La función de vapor es adecuada para la descongelación de frutas y verduras ultracongeladas.
- Para la descongelación de repostería, utilizar el tipo de calentamiento Aire caliente 4D.
- Las aves, la carne y el pescado se descongelan mejor en el frigorífico.
- Para descongelar, retirar el embalaje de los alimentos.
- Accesorio / recipiente:
 - Colocar la fruta y la verdura ultracongelada en el recipiente perforado para cocción al vapor de tamaño XL. Para recoger los líquidos que gotean, introducir la bandeja universal en un nivel inferior.
 - Introducir los alimentos ultracongelados que deben conservar su líquido (por ejemplo, espinaacas congeladas con nata) en una bandeja universal o en un recipiente y colocar sobre la parrilla.
 - Colocar la repostería sobre la parrilla.
- Los ajustes recomendados sirven para alimentos a temperatura de congelación (-18 °C).



Regenerar

Calentar los alimentos suavemente con la función de vapor. Los alimentos conservan su sabor y aspecto de recién preparados. También se puede recalentar brevemente bollería del día anterior.

Indicaciones de preparación para regenerar

- Utilizar recipientes sin tapa, resistentes al calor y aptos para el vapor.
- Utilizar recipientes planos y anchos. Los recipientes fríos prolongan la regeneración.
- Colocar el recipiente sobre la parrilla.
- Colocar los alimentos que no se preparan en recipientes directamente sobre la parrilla en el nivel 2; por ejemplo, panecillos.
- No cubrir los alimentos.
- No abrir la puerta del compartimento de cocción durante el proceso de regeneración porque, de lo contrario, se pierde vapor.
- Secar el compartimento de cocción tras la regeneración.

Ajustes recomendados para regenerar

Alimento	Accesorio / recipiente	Altura	Tipo de calentamiento → Página 9	Temperatura en °C	Intensidad del vapor	Duración en minutos
Pizza, horneada	Parrilla	2		170 - 180 ¹	-	5 - 15
Panecillos, baguettes, horneados	Parrilla	2		160 - 170 ¹	-	10 - 20

¹ Precalentar el aparato.

Conservar caliente**Indicaciones de preparación para conservar caliente**

- Cuando se utiliza el tipo de calentamiento "Conservar caliente", se evita la formación de condensación. No se debe limpiar el compartimento de cocción.
- No cubrir los alimentos.
- No conservar calientes los alimentos durante más de 2 horas.

- Tener en cuenta que algunos alimentos se siguen cocinando cuando se conservan calientes.

Los diversos niveles de vapor son adecuados para conservar caliente:

- Nivel 1: piezas para asar y alimentos hechos vuelta y vuelta
- Nivel 2: gratinados y guarniciones
- Nivel 3: cocidos y sopas

25.9 Comidas normalizadas

La información de este apartado está dirigida a institutos de pruebas con el fin de facilitar la comprobación del aparato conforme a EN 60350-1.

Horneado

- Los valores de ajuste son válidos para la introducción de los alimentos con el compartimento sin precalentar.
- Tener en cuenta las indicaciones sobre precalentamiento en los ajustes recomendados. Los valores de ajuste son válidos sin calentamiento rápido.
- Para hornear, emplear al comienzo la temperatura más baja de las indicadas.

- Las piezas de repostería sobre bandejas de horno o moldes que se hayan introducido en el horno a la vez no tienen por qué estar listas en el mismo momento.
- Alturas de inserción para hornear en 2 niveles:
 - Bandeja universal: altura 3
 - Bandeja de horno: altura 1
 - Moldes sobre la parrilla:
 - Primera parrilla: altura 3
 - Segunda parrilla: altura 1

- Alturas de inserción para hornear en 3 niveles:
 - Bandeja de horno: altura 5
 - Bandeja universal: altura 3
 - Bandeja de horno: altura 1
- Base para tarta
 - Si se hornea en 2 niveles, colocar los moldes desmontables sobre las parrillas, uno encima de otro.

Ajustes recomendados para hornear

Alimento	Accesorio / recipiente	Altura	Tipo de calentamiento → Página 9	Temperatura en °C	Intensidad del vapor	Duración en minutos
Pastas de té	Bandeja pastelera	3		140 - 150 ¹	-	25 - 40
Pastas de té	Bandeja pastelera	3		140 - 150 ¹	-	25 - 40
Pastas de té, 2 niveles	Bandeja universal + Bandeja pastelera	3+1		140 - 150 ¹	-	30 - 40
Pastas de té, 3 niveles	2x Bandeja pastelera + 1x Bandeja universal	5+3+1		130 - 140 ¹	-	35 - 55
Pastelitos	Bandeja pastelera	3		160 ¹	-	20 - 30
Pastelitos	Bandeja pastelera	3		150 ¹	-	25 - 35
Pastelitos, 2 niveles	Bandeja universal + Bandeja pastelera	3+1		150 ¹	-	25 - 35
Pastelitos, 3 niveles	2x Bandeja pastelera + 1x Bandeja universal	5+3+1		140 ¹	-	35 - 45
Base para tarta	Molde desarmable Ø 26 cm	2		160 - 170 ²	-	25 - 35
Base para tarta	Molde desarmable Ø 26 cm	2		160 - 170 ²	-	25 - 35
Base para tarta	Molde desarmable Ø 26 cm	2		1. 150 - 160 2. 150 - 160	01 0	1. 10 2. 20-25
Base para tarta, 2 niveles	Molde desarmable Ø 26 cm	3+1		150 - 170 ²	-	30 - 50

¹ Precalentar el aparato 5 minutos. No utilizar la función de calentamiento rápido.

² Precalentar el aparato. No utilizar la función de calentamiento rápido.

Cocer al vapor

Introducir la bandeja universal en un nivel por debajo del recipiente perforado para cocción al vapor de tamaño XL, cuando así se indique en los ajustes recomendados.

Alturas de inserción

Alturas de inserción para cocer al vapor en un nivel

- Utilizar un máximo de 2,5 kg.

- Recipiente perforado para cocción al vapor, tamaño XL: altura 2

Alturas de inserción para cocer al vapor en dos niveles

- Utilizar un máximo de 1,8 kg por nivel.
- Recipiente perforado para cocción al vapor, tamaño XL: altura 5
- Recipiente perforado para cocción al vapor, tamaño XL: altura 3

Ajustes recomendados para cocer al vapor

Alimento	Accesorio / recipiente	Altura	Tipo de calentamiento → Página 9	Temperatura en °C	Duración en minutos
Guisantes, congelados, dos recipientes	2x Recipiente para cocción al vapor, tamaño XL + Bandeja universal	5+3+1		100	- ^{1,2}
Brócoli, fresco, 300 g	Recipiente para cocción al vapor, tamaño XL	3		100 ³	7 - 8 ⁴
Brócoli, fresco, un recipiente	Recipiente para cocción al vapor, tamaño XL	3		100 ³	7 - 8 ⁴

¹ La prueba está completada cuando se alcanzan 85 °C en el punto más frío (véase la Norma IEC 60350-1).

² La prueba está completada cuando se alcanzan 85 °C en el punto más frío (véase la Norma IEC 60350-1).

³ Precalentar el aparato.

⁴ Se obtiene un grado similar de cocción entre la muestra de referencia y la muestra principal cociendo la muestra de referencia 5 minutos a fuego lento (hecho como se describe en la norma IEC 60350-1).

Ajustes recomendados para asar al grill

Alimento	Accesorio / recipiente	Altura	Tipo de calentamiento → Página 9	Temperatura en °C / nivel del grill	Duración en minutos
Dorar tostadas	Parrilla	5		3 ¹	4 - 6

¹ No precalentar el aparato.

26 Instrucciones de montaje

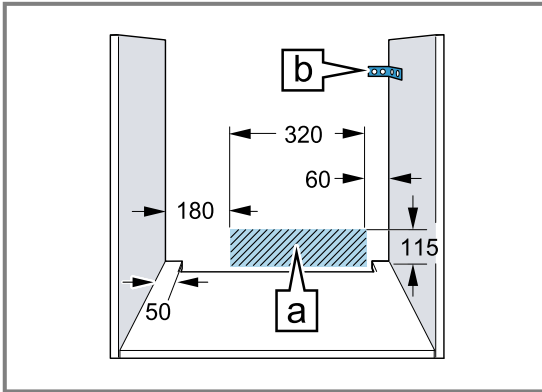
Tener en cuenta esta información para el montaje del aparato.

**26.1 Indicaciones de montaje generales**

Tener en cuenta las presentes indicaciones antes de comenzar con la instalación del aparato.

- Solo una instalación profesional de conformidad con estas instrucciones de montaje puede garantizar un uso seguro. En caso de daños debido a un montaje erróneo, la responsabilidad será del instalador.
- No utilizar el tirador de la puerta para el transporte o el montaje.
- Comprobar el aparato tras sacarlo del embalaje. El aparato no debe conectarse en caso de haber sufrido daños durante el transporte.
- Antes de poner en marcha el aparato, retirar el material de embalaje y las láminas adherentes de la puerta y del interior del aparato.
- Tener en cuenta las hojas de instrucciones para la instalación de los accesorios.
- Los muebles donde se aloje el aparato deben poder resistir una temperatura de hasta 95 °C, y los frontales de los muebles adyacentes, hasta 70 °C.
- No instalar el aparato detrás de una puerta decorativa o de mueble. Existe riesgo de sobrecalentamiento.
- Llevar a cabo los trabajos de recorte en el mueble antes de colocar el aparato. Retirar las virutas. Podrían afectar al funcionamiento de los componentes eléctricos.

- La toma de corriente del aparato debe quedar dentro de la zona de la superficie sombreada **a** o fuera del espacio de montaje. Los muebles que no estén fijados deben fijarse a la pared con una escuadra estándar **b**.



- En los aparatos en los que la parte frontal del interruptor sea oscilante, evitar que dicha parte colisione con los muebles contiguos al extraerlo.
- Llevar guantes protectores para evitar cortes. Las piezas accesibles durante el montaje pueden tener los bordes afilados.
- Las medidas de las figuras se indican en mm.

⚠ ADVERTENCIA – ¡Peligro: magnetismo!

En el panel de mando o en los propios mandos hay instalados imanes permanentes. Estos pueden repercutir en el correcto funcionamiento de implantes electrónicos como marcapasos o bombas de insulina.

- ▶ Durante la instalación, los portadores de implantes electrónicos deben mantener una distancia mínima de 10 cm respecto al panel de mando o los propios mandos.

⚠ ADVERTENCIA – ¡Riesgo de incendio!

Es peligroso utilizar cables de conexión de red prolongados y adaptadores no autorizados.

- ▶ No utilizar alargaderas ni tomas de corriente múltiples.

- ▶ Si el cable de conexión de red es demasiado corto, ponerse en contacto con el servicio de asistencia técnica.
- ▶ Utilizar solo adaptadores autorizados por el fabricante.

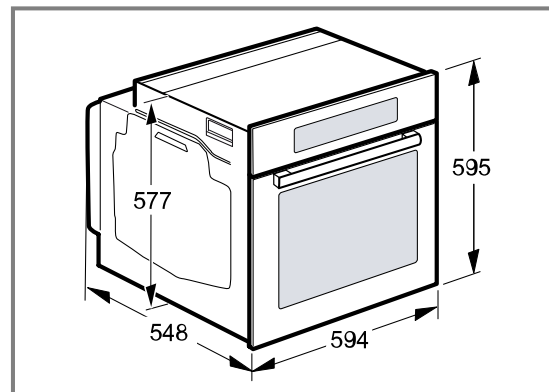
¡ATENCIÓN!

El tirador de la puerta puede romperse si se utiliza para transportar el aparato. El tirador de la puerta no aguanta el peso del aparato.

- ▶ No transportar ni sujetar el aparato por el tirador de la puerta.

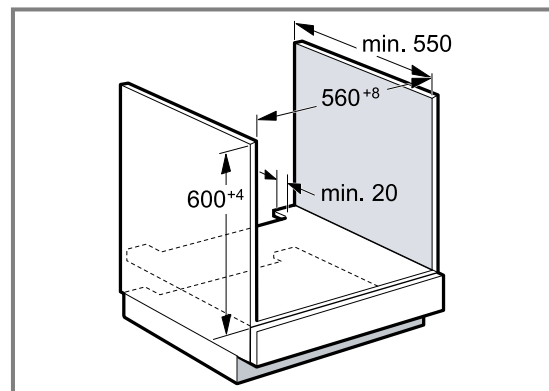
26.2 Medidas del aparato

Aquí se pueden consultar las dimensiones del aparato.



26.3 Montaje debajo de una encimera

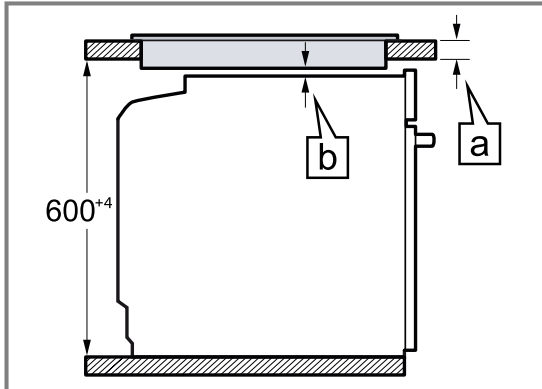
Tener en cuenta las dimensiones y las instrucciones de montaje al instalar el aparato bajo una encimera.



- Para poder ventilar el aparato, el panel intermedio debe disponer de una ranura de ventilación.
- La encimera debe estar fijada sobre el mueble empotrado.
- Tener en cuenta las posibles instrucciones de montaje de la placa de cocción.

26.4 Montaje debajo de una placa de cocción

Si el aparato se monta debajo de una placa de cocción, deben respetarse las medidas mínimas (en caso necesario, incluida la estructura inferior).

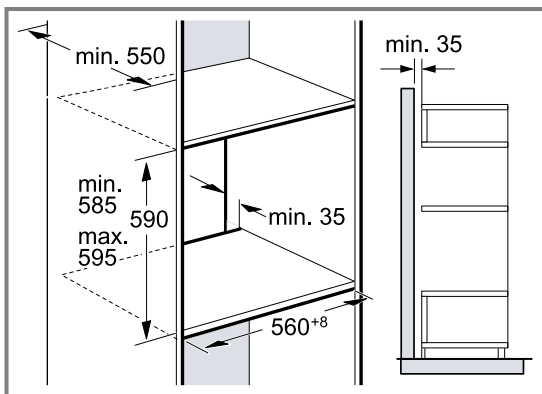


En función de la separación mínima requerida **b** se determina el grosor mínimo de la encimera **a**.

Tipo de placa	a encastrada en mm	a enrasada en mm	b en mm
Placa de inducción	37	38	5
Placa con superficie de inducción total	47	48	5
Placa de gas	27	38	5
Placa eléctrica	27	30	2

26.5 Montaje en un armario en alto

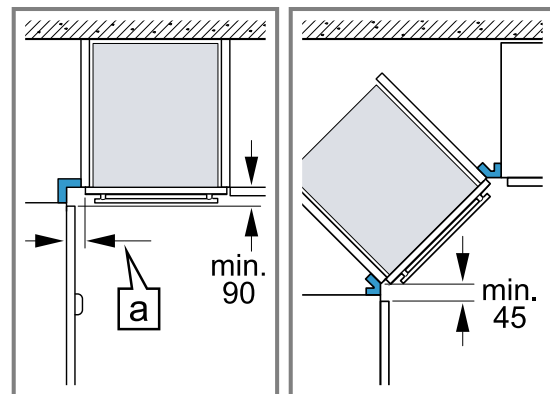
Tener en cuenta las dimensiones y las indicaciones de montaje al instalar el aparato en un armario en alto.



- Para la ventilación del aparato, el piso separador debe contar con una ranura de ventilación.
- Si el armario en alto cuenta con una placa posterior adicional además de las placas posteriores, debe retirarse la primera.
- No montar el aparato a demasiada altura, a fin de poder retirar los accesorios sin problemas.

26.6 Montaje en esquina

Tener en cuenta las dimensiones y las indicaciones de montaje para el montaje en esquina.



- Para que sea posible abrir la puerta del aparato, observar las medidas mínimas en el montaje en esquina. La medida **a** depende del grosor del frontal del mueble y del tirador.

26.7 Conexión eléctrica

Para conectar eléctricamente el aparato de forma segura, consultar estas indicaciones.

- El aparato pertenece a la clase de protección I y solo puede utilizarse conectado a una conexión con conductor de toma a tierra.
- La protección por fusible debe configurarse de acuerdo con los datos de potencia indicados en la placa de características y con la normativa local.
- El aparato debe estar sin tensión para poder realizar los trabajos de montaje.

- El aparato solo puede conectarse con el cable de conexión suministrado.
- El cable de conexión debe conectarse en la parte posterior del aparato y debe escucharse un clic al hacerlo. Puede adquirirse un cable de conexión de 3 m de largo a través del Servicio de Asistencia Técnica.
- El cable de conexión solo puede ser sustituido por un cable original. Está disponible a través del Servicio de Atención al Cliente.
- La protección contra contacto accidental debe garantizarse durante el montaje.

Conectar el aparato a la red eléctrica con conector con contacto de puesta a tierra

Nota: El aparato solo podrá conectarse a una toma de corriente de instalación reglamentaria y provista de toma de tierra.

- ▶ Introducir el enchufe en la toma de corriente provista de toma de tierra.
Cuando el aparato esté montado, el enchufe del cable de conexión de red tiene que quedar accesible. En caso de que el enchufe no pueda quedar accesible, debe instalarse un dispositivo de separación omnipolar en la instalación eléctrica fija, de acuerdo con las normas de instalación.

Conectar el aparato a la red eléctrica sin conector con contacto de puesta a tierra

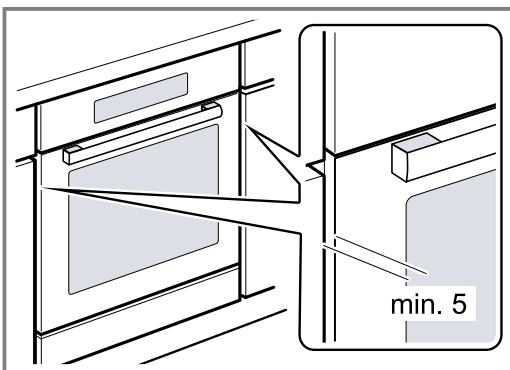
Nota: La conexión del aparato debe realizarse exclusivamente por un técnico especialista autorizado. Los daños provocados por una conexión incorrecta no están cubiertos por la garantía.

Debe instalarse un dispositivo de separación omnipolar en la instalación eléctrica fija, de acuerdo con las normas de instalación.

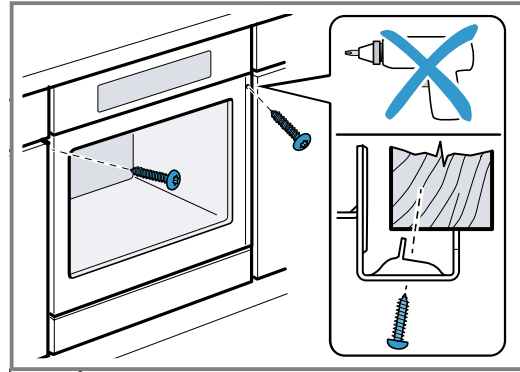
1. Identificar el conductor de fase y el conductor neutro («cero») de la toma de corriente.
El aparato puede resultar dañado si no se conecta de forma adecuada.
2. Conectar el aparato según el esquema de conexión.
Tensión, ver placa de características.
3. Conectar los conductores de la línea de conexión a red de acuerdo con la codificación por colores:
 - verde-amarillo = toma a tierra \oplus
 - azul = conductor neutro («cero»)
 - marrón = fase (conductor externo)

26.8 Montar el aparato

1. Introducir el aparato por completo y centrarlo.



2. Atornillar el aparato.



Nota: El espacio entre la encimera y el electrodoméstico no debe obstruirse con listones suplementarios. En las paredes laterales del armario desmontable no se pueden montar listones térmicos.

26.9 Desmontar el aparato

1. Desconectar el aparato de la corriente.
2. Aflojar los tornillos de ajuste.
3. Levantar ligeramente el aparato y extraerlo por completo.



Thank you for buying a Bosch Home Appliance!

Register your new device on MyBosch now and profit directly from:

- **Expert tips & tricks for your appliance**
- **Warranty extension options**
- **Discounts for accessories & spare-parts**
- **Digital manual and all appliance data at hand**
- **Easy access to Bosch Home Appliances Service**

Free and easy registration – also on mobile phones:

www.bosch-home.com/welcome

BOSCH
HOME APPLIANCES
SERVICE

Looking for help? You'll find it here.

Expert advice for your Bosch home appliances, help with problems or a repair from Bosch experts.

Find out everything about the many ways Bosch can support you:

www.bosch-home.com/service

Contact data of all countries are listed in the attached service directory.

Robert Bosch Hausgeräte GmbH

Carl-Wery-Straße 34

81739 München

GERMANY

www.bosch-home.com



9001615942 (010429)

es