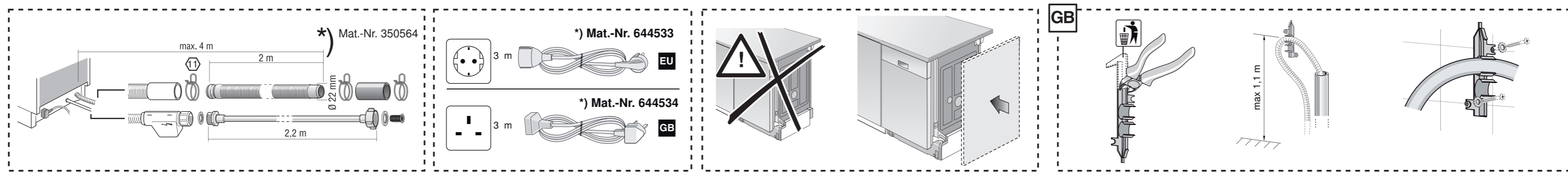
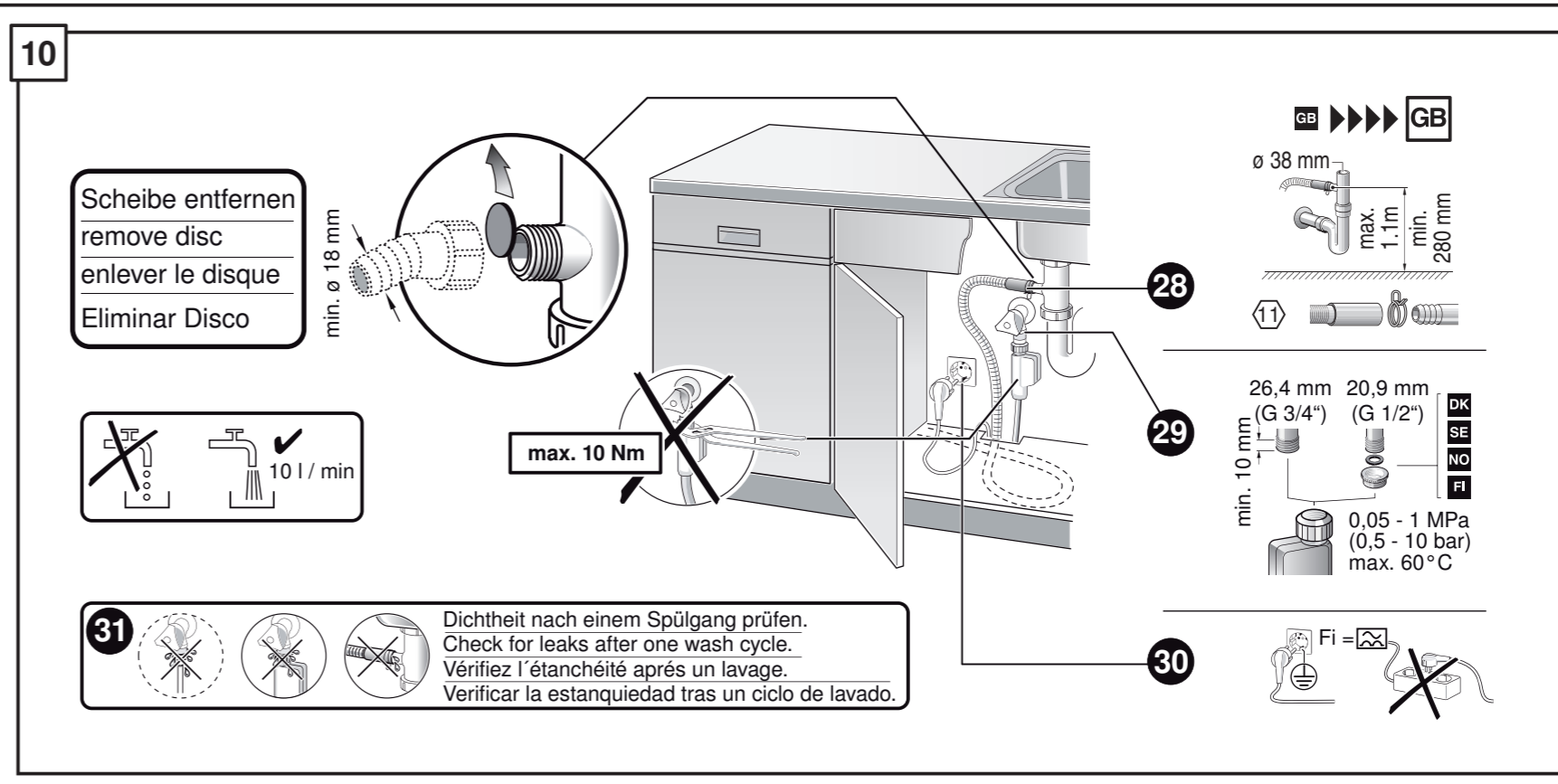
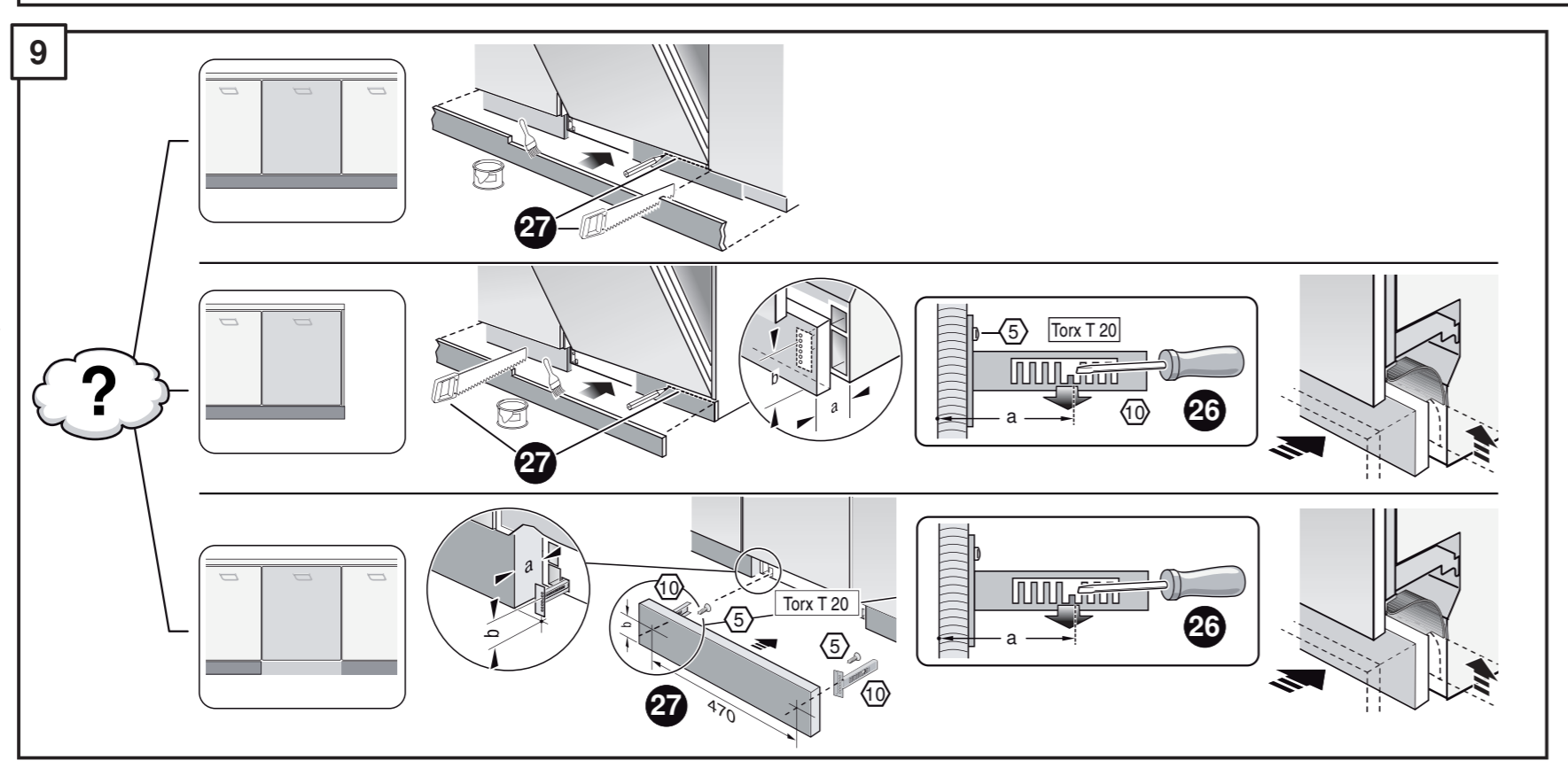
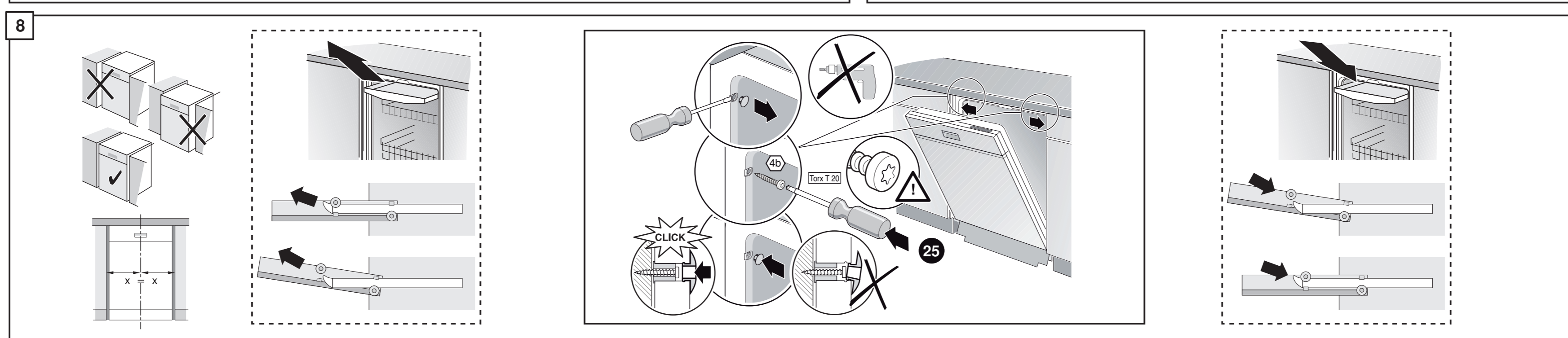
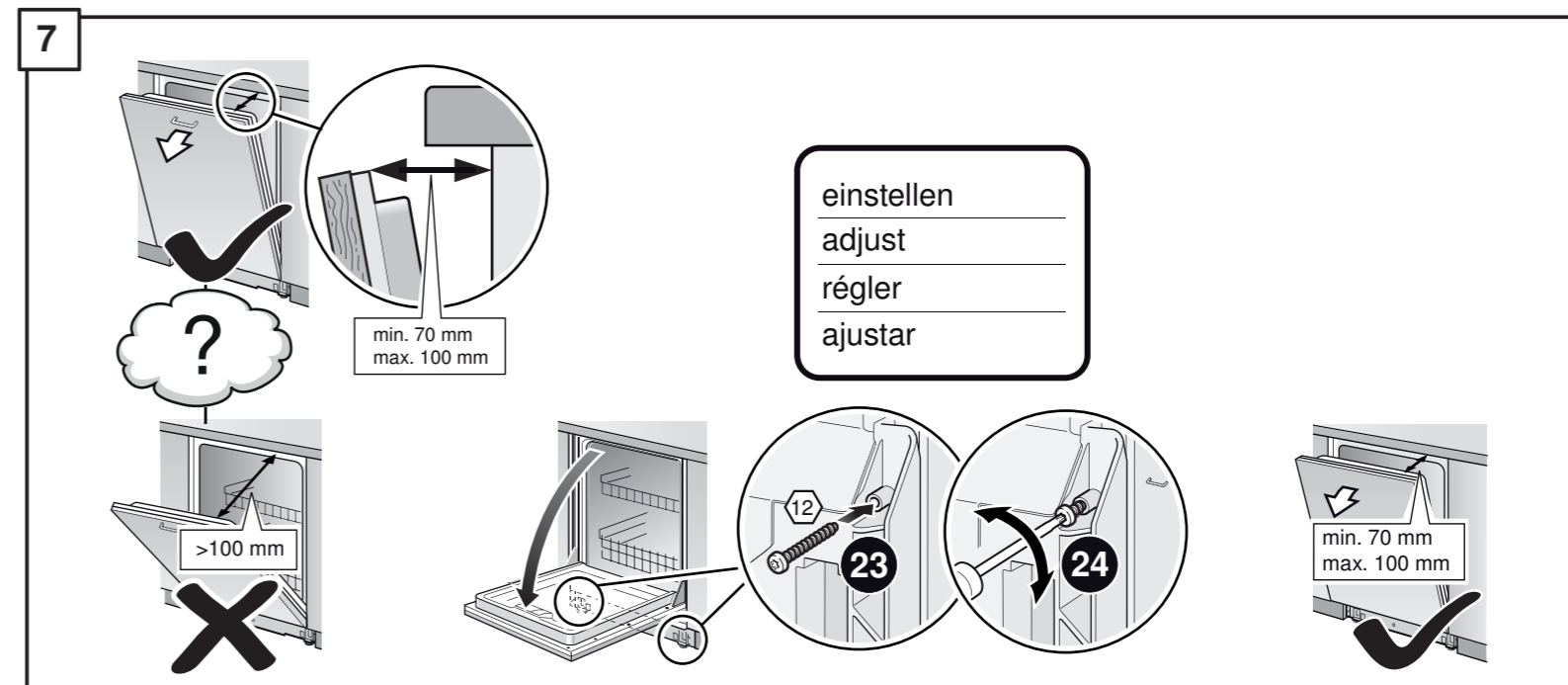
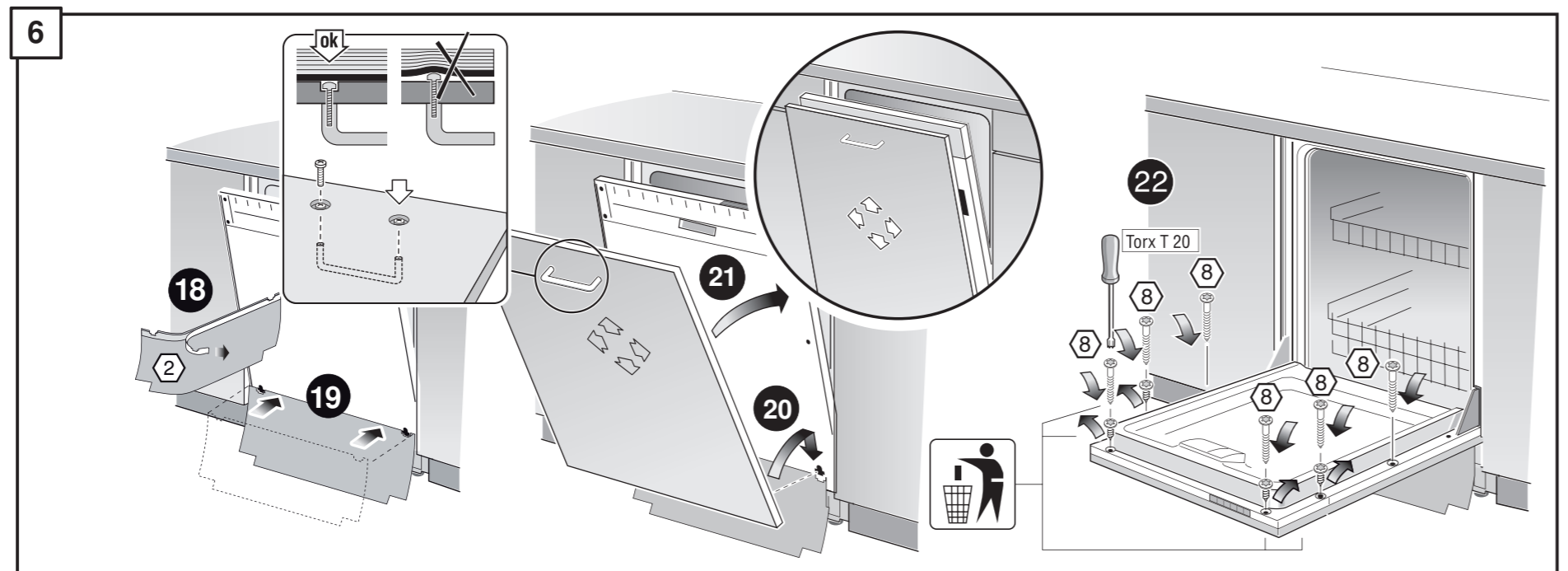
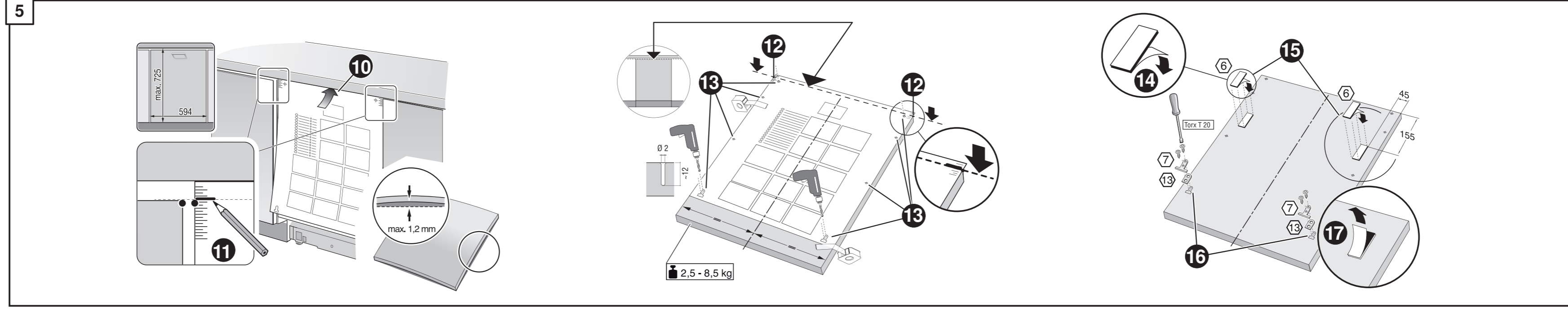
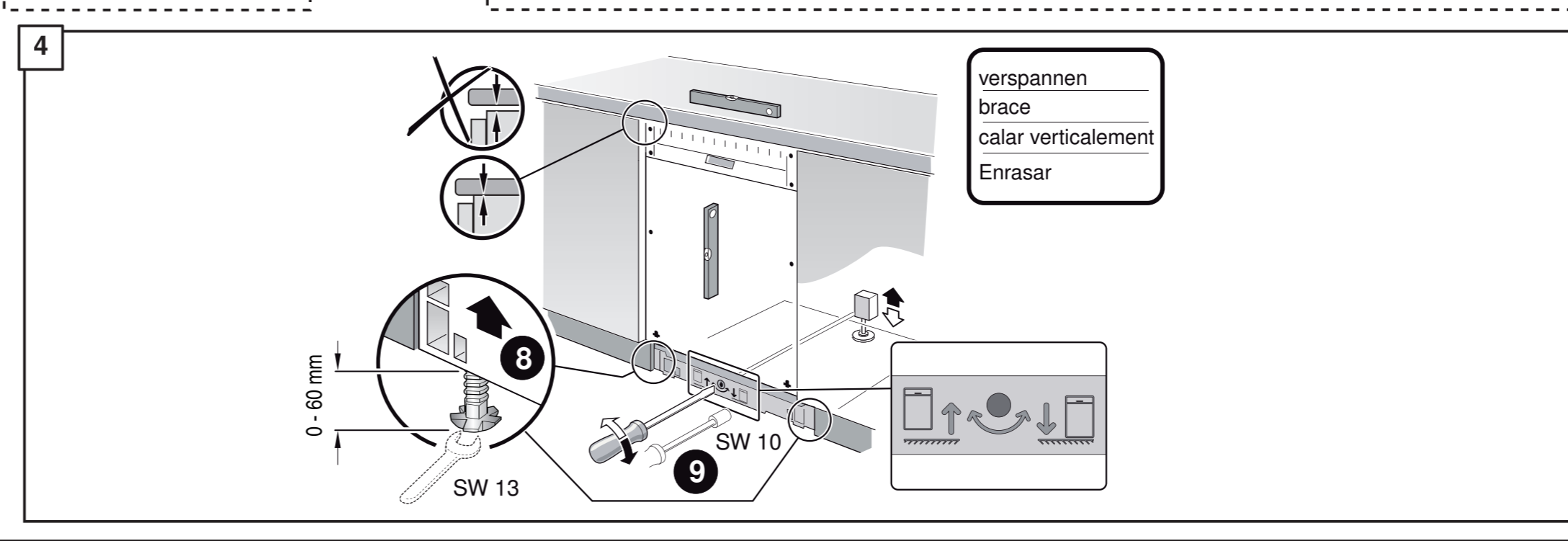
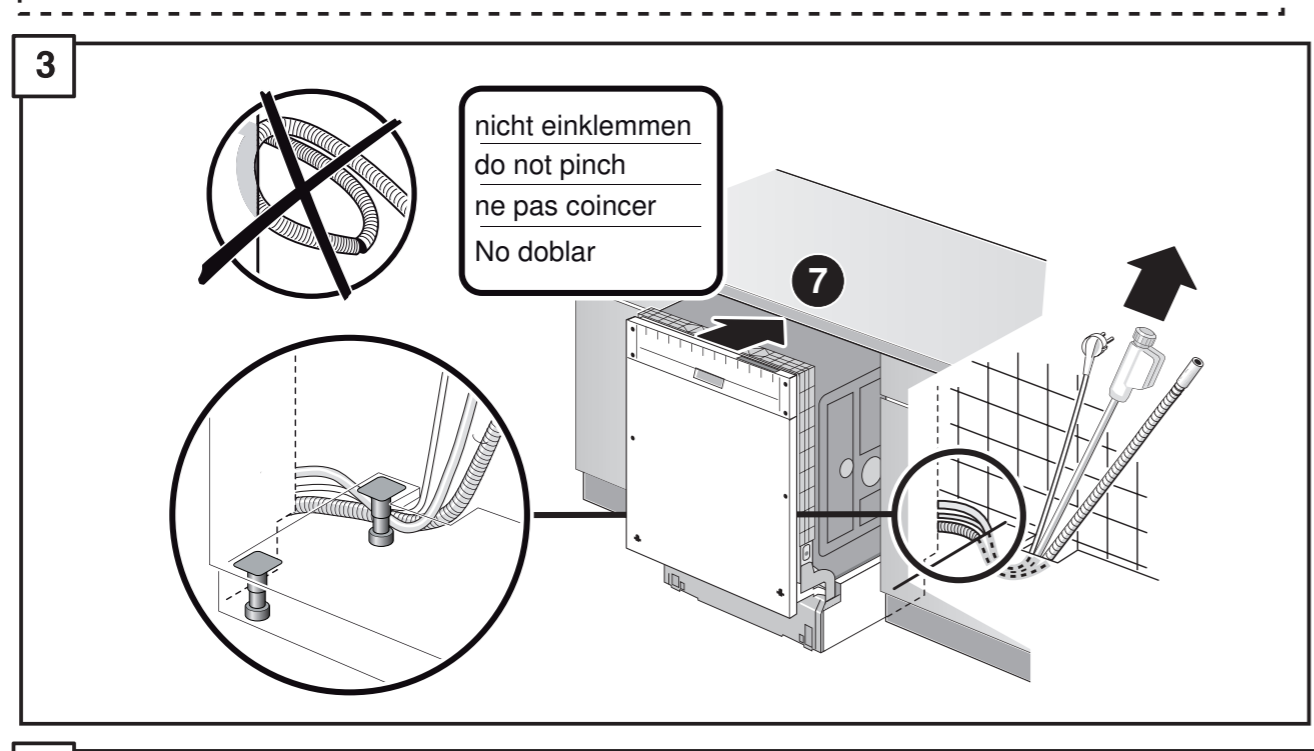
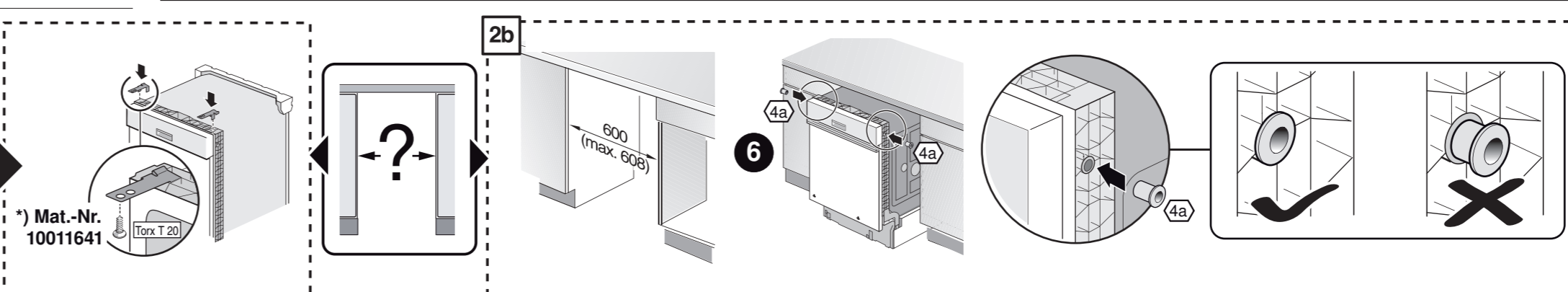
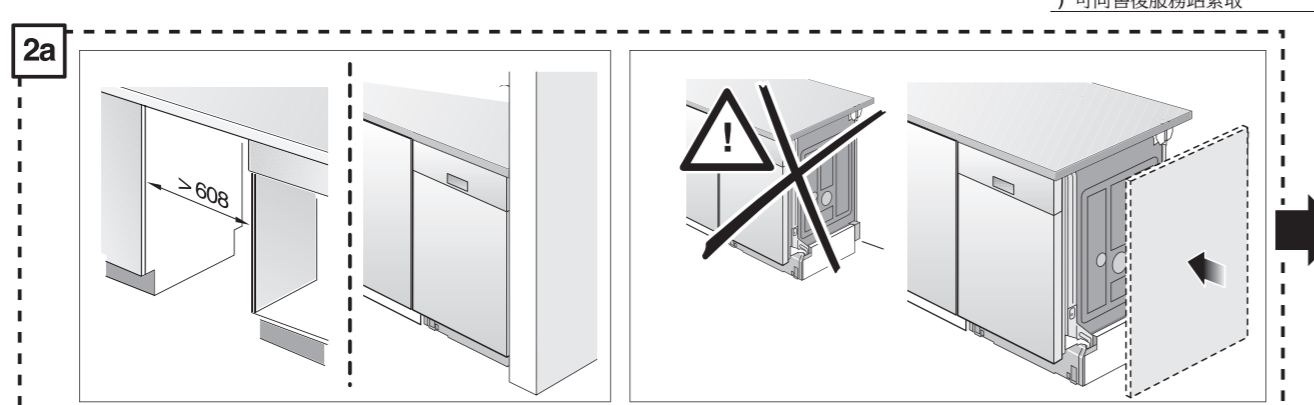
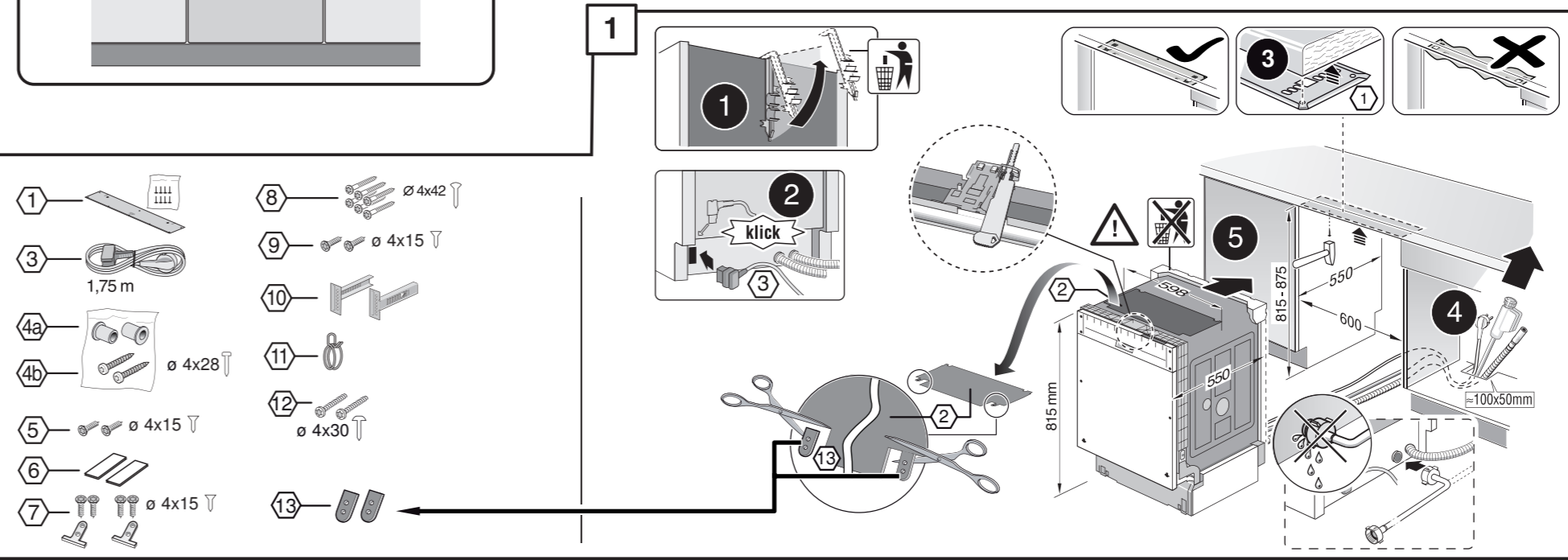
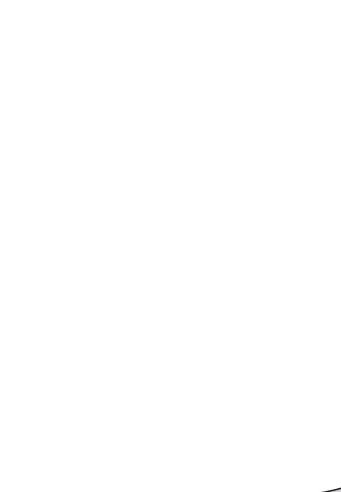
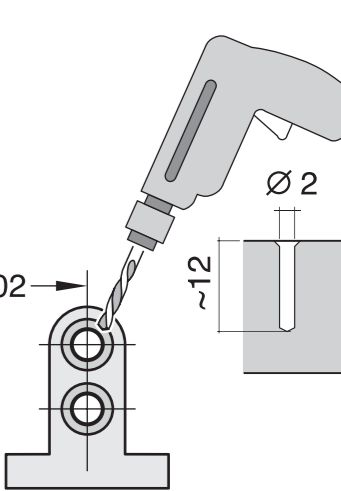
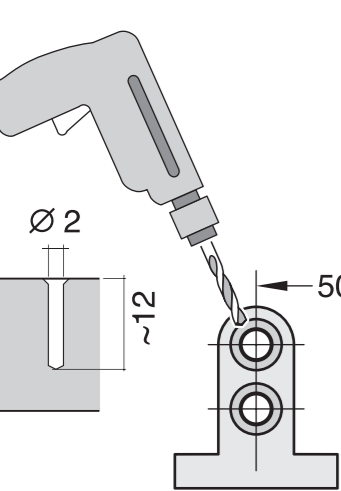
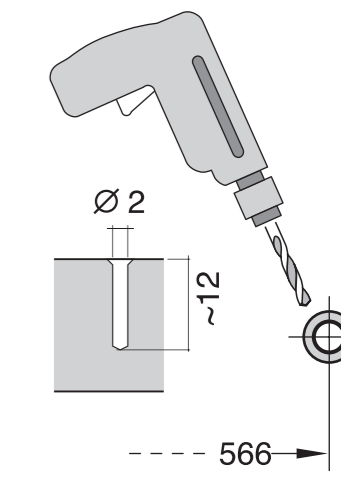
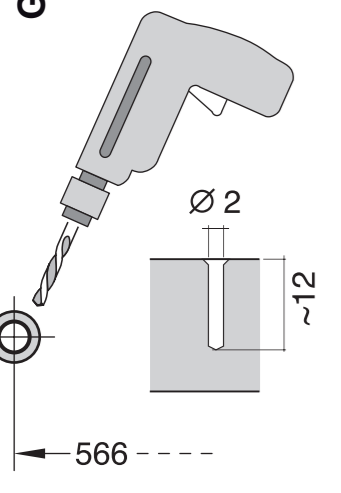


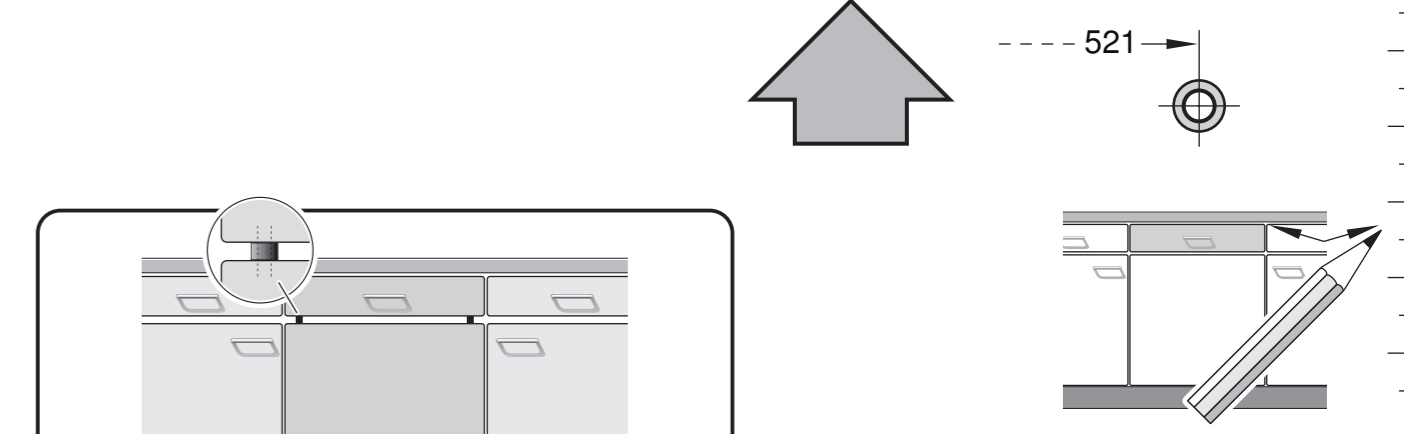
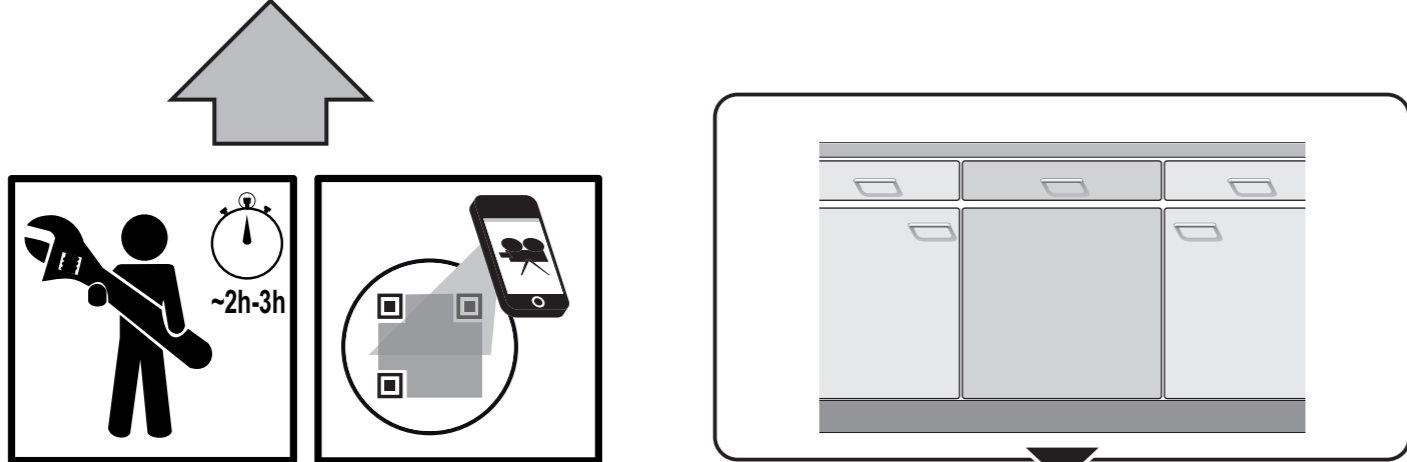
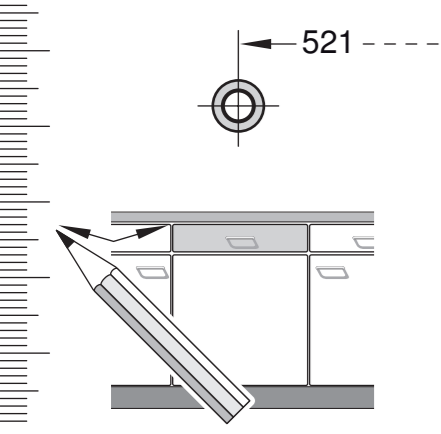


de Montageanleitung
 *) über Kundendienst erhältlich
fr Installation instructions
 *) Available from customer service
nl Notice de montage
 *) Disponible par le biais du service après-vente
pt Montagevoorschrift
 *) tegen meerprijs bij de Servicedienst verkrijgbaar
it Istruzioni per il montaggio
 *) Disponibile presso il servizio assistenza clienti
es Instrucciones de montaje *) Se puede adquirir a través del Servicio de Asistencia Técnica Oficial de la marca
tr Montaj talimatları *) Montaj talimatları müşteri hizmetleri tarafından satın alınabilir
pl Instrukcja montażu *) Możliwość uzyskania u naszego Serwisu Technicznym
ru Инструкция по монтажу *) Можно получить в сервисном центре
uk Інструкція з монтажу *) Можна отримати через сервісний центр
cs Návod na montáž *) Dostanete v službe zákazníkom
sk Návod na montáž *) Dostanete v službe zákazníkom
hr Uputa za montažu *) Može se nabaviti preko servisa službe
sl Navodilo za montažo *) Lahko nabavite v servisni službi
lv Montāžas norādījumi *) Ja gribat pasūtīt servisu, lūdzam raksturot nepieciešamību
lt Montavimo instrukcija *) Jei galima gauti klientų aptarnavimo servise
hu Montázás utasítása *) Var sajmenet servísa elenestá



GV 642 AX Voll-I - 81,5 cm - k.SW mit GS 9001 615 367 (1001)





1

- 1 1,75 m
- 2 ø 4x28
- 3 ø 4x15
- 4 ø 4x15
- 5 ø 4x2
- 6 ø 4x2
- 7 ø 4x15
- 8 ø 4x30
- 9 ø 4x15
- 10 ø 4x2
- 11 ø 4x2
- 12 ø 4x2
- 13 ø 4x15

1 2 3 4 5 6 7 8 9 10 11 12 13

1 2 3 4 5 6 7 8 9 10 11 12 13

2a

2b

Mat.-Nr. 10011641

600 (max. 608)

4a

3

nicht einklemmen
do not pinch
ne pas coincer
No doblar

7

4

verspannen
brace
calar verticalment
Enrasar

8 9

0-60 mm

SW 17

5

max. 725
594

10

11

6

12 13

14

Torx T 20

7

15 16 17 18 19 20 21 22 23 24 25

2,5 - 8,5 kg

8

einstellen
adjust
régler
ajustar

min. 70 mm
max. 100 mm

26 27

min. 70 mm
max. 100 mm

9

28

CLICK

10

30

11

Scheibe entfernen
remove disc
enlever le disque
Eliminar disco

max. 10 Nm

Dichtheit nach einem Spülgang prüfen.
Check for leaks after one wash cycle.
Vérifiez l'étanchéité après un lavage.
Verificar la estanqueidad tras un ciclo de lavado.

31 32 33 34

ø 38 mm
max. 280 mm
min. 10 mm

26,4 mm 20,9 mm
(Ø 34,7) (Ø 16,7)

0,05 - 1 MPa
(0,5 - 10 bar)
max. 60 °C

max. 4 m 2 m 2,2 m

Mat.-Nr. 360564

3 m EU * Mat.-Nr. 644533

3 m GB * Mat.-Nr. 644534

502

ø 2

~12

1

4

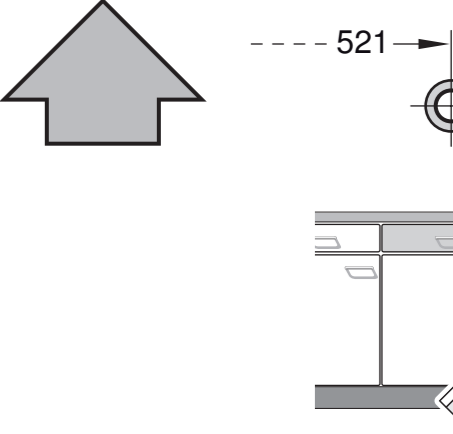
5A

6A

7A

8

12



5a

max. 725
594

12

13

6a

14 15 16 17

2,5 - 8,5 kg

7a

18 19 20 21 22 23

Torx T 20

7a

24 25

7a

26 27 28

Torx T 20

7a

24 25

7a

24 25

7a

24 25

