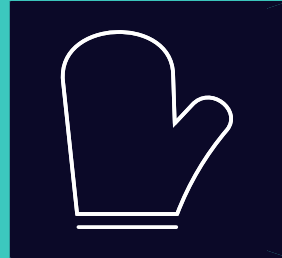


SIEMENS

HB634GB.1

Einbaubackofen



DE Gebrauch- und Montageanleitung

Siemens Home Appliances

Register your appliance on My Siemens and
discover exclusive services and offers.



Weitere Informationen und Erklärungen finden Sie online:



Inhaltsverzeichnis

GEBRAUCHSANLEITUNG

1	Sicherheit	2
2	Sachschäden vermeiden	4
3	Umweltschutz und Sparen	5
4	Kennenlernen	6
5	Betriebsarten	7
6	Zubehör	9
7	Vor dem ersten Gebrauch	10
8	Grundlegende Bedienung	10
9	Schnellaufheizen	11
10	Zeitfunktionen	11
11	Kindersicherung	13
12	Sabbateinstellung	13
13	Grundeinstellungen	13
14	Reinigen und Pflegen	14
15	Reinigungsunterstützung humidClean	16
16	Gerätetür	17
17	Gestelle	20
18	Störungen beheben	20
19	Entsorgen	22
20	Kundendienst	22
21	So gelingt's	22
22	MONTAGEANLEITUNG	27
22.1	Allgemeine Montagehinweise	27

1 Sicherheit

Beachten Sie die nachfolgenden Sicherheitshinweise.

1.1 Allgemeine Hinweise

- Lesen Sie diese Anleitung sorgfältig.

- Bewahren Sie die Anleitung sowie die Produktinformationen für einen späteren Gebrauch oder Nachbesitzer auf.
- Schließen Sie das Gerät bei einem Transportschaden nicht an.

1.2 Bestimmungsgemäßer Gebrauch

Dieses Gerät ist nur für den Einbau bestimmt. Spezielle Montageanleitung beachten. Nur konzessioniertes Fachpersonal darf Geräte ohne Stecker anschließen. Bei Schäden durch falschen Anschluss besteht kein Anspruch auf Garantie.

Verwenden Sie das Gerät nur:

- um Speisen und Getränke zuzubereiten.
- im privaten Haushalt und in geschlossenen Räumen des häuslichen Umfelds.
- bis zu einer Höhe von 4000 m über dem Meeresspiegel.

1.3 Einschränkung des Nutzerkreises

Dieses Gerät kann von Kindern ab 8 Jahren und darüber und von Personen mit reduzierten physischen, sensorischen oder mentalen Fähigkeiten oder Mangel an Erfahrung und/oder Wissen benutzt werden, wenn sie beaufsichtigt oder bezüglich des sicheren Gebrauchs des Geräts unterwiesen wurden und die daraus resultierenden Gefahren verstanden haben.

Kinder dürfen nicht mit dem Gerät spielen. Reinigung und Benutzerwartung dürfen nicht durch Kinder durchgeführt werden, es sei denn, sie sind 15 Jahre und älter und werden beaufsichtigt.

Kinder jünger als 8 Jahre vom Gerät und der Anschlussleitung fernhalten.

1.4 Sicherer Gebrauch

Zubehör immer richtig herum in den Garraum schieben.

→ "Zubehör", Seite 9

⚠️ WARNUNG – Brandgefahr!

Im Garraum gelagerte, brennbare Gegenstände können sich entzünden.

- ▶ Nie brennbare Gegenstände im Garraum aufbewahren.
- ▶ Wenn Rauch abgegeben wird, ist das Gerät abzuschalten oder der Stecker zu ziehen und die Tür geschlossen zu halten, um eventuell auftretende Flammen zu ersticken.

Lose Speisereste, Fett und Bratensaft können sich entzünden.

- ▶ Vor dem Betrieb grobe Verschmutzungen aus dem Garraum, von den Heizelementen und vom Zubehör entfernen.

Beim Öffnen der Gerätetür entsteht ein Luftzug. Backpapier kann die Heizelemente berühren und sich entzünden.

- ▶ Nie Backpapier beim Vorheizen und während des Garens unbefestigt auf das Zubehör legen.
- ▶ Backpapier immer passend zuschneiden und mit einem Geschirr oder einer Backform beschweren.

⚠️ WARNUNG – Verbrennungsgefahr!

Während des Gebrauchs werden das Gerät und seine berührbaren Teile heiß.

- ▶ Vorsicht ist geboten, um das Berühren von Heizelementen zu vermeiden.
- ▶ Junge Kinder, jünger als 8 Jahre, müssen ferngehalten werden.

Zubehör oder Geschirr wird sehr heiß.

- ▶ Heißes Zubehör oder Geschirr immer mit Topflappen aus dem Garraum nehmen.

Alkoholdämpfe können sich im heißen Garraum entzünden. Die Gerätetür kann aufspringen. Heiße Dämpfe und Stichflammen können austreten.

- ▶ Nur kleine Mengen hochprozentiger Getränke in Speisen verwenden.
- ▶ Keine Spirituosen ($\geq 15\%$ vol.) im unverdünnten Zustand (z. B. für das Auf- oder Übergießen von Speisen) erhitzen.
- ▶ Gerätetür vorsichtig öffnen.

⚠️ WARNUNG – Verbrühungsgefahr!

Die zugänglichen Teile werden im Betrieb heiß.

- ▶ Nie die heißen Teile berühren.
- ▶ Kinder fernhalten.

Beim Öffnen der Gerätetür kann heißer Dampf entweichen. Dampf ist je nach Temperatur nicht sichtbar.

- ▶ Gerätetür vorsichtig öffnen.
- ▶ Kinder fernhalten.

Durch Wasser im heißen Garraum kann heißer Wasserdampf entstehen.

- ▶ Nie Wasser in den heißen Garraum gießen.

⚠️ WARNUNG – Verletzungsgefahr!

Zerkratztes Glas der Gerätetür kann zerspringen.

- ▶ Keine scharfen abrasiven Reiniger oder scharfen Metallschaber für die Reinigung des Glases der Backofentür benutzen, da sie die Oberfläche zerkratzen können.

Das Gerät und seine berührbaren Teile können scharfkantig sein.

- ▶ Vorsicht bei Handhabung und Reinigung.
 - ▶ Wenn möglich Schutzhandschuhe tragen.
- Die Scharniere der Gerätetür bewegen sich beim Öffnen und Schließen der Tür und Sie können sich klemmen.
- ▶ Nicht in den Bereich der Scharniere greifen.

Bauteile innerhalb der Gerätetür können scharfkantig sein.

- ▶ Schutzhandschuhe tragen.

Alkoholdämpfe können sich im heißen Garraum entzünden und die Gerätetür aufspringen und ggf. abfallen. Die Türscheiben können zerspringen und splintern.

→ *"Sachschäden vermeiden", Seite 4*

- ▶ Nur kleine Mengen hochprozentiger Getränke in Speisen verwenden.
- ▶ Keine Spirituosen ($\geq 15\%$ vol.) im unverdünnten Zustand (z. B. für das Auf- oder Übergießen von Speisen) erhitzen.
- ▶ Gerätetür vorsichtig öffnen.

⚠️ WARNUNG – Stromschlaggefahr!

Unsachgemäße Reparaturen sind gefährlich.

- ▶ Nur dafür geschultes Fachpersonal darf Reparaturen am Gerät durchführen.
- ▶ Nur Original-Ersatzteile dürfen zur Reparatur des Geräts verwendet werden.
- ▶ Wenn die Netzanschlussleitung dieses Geräts beschädigt wird, muss sie durch geschultes Fachpersonal ersetzt werden.

Eine beschädigte Isolierung der Netzanschlussleitung ist gefährlich.

- ▶ Nie die Netzanschlussleitung mit heißen Geräteteilen oder Wärmequellen in Kontakt bringen.
- ▶ Nie die Netzanschlussleitung mit scharfen Spitzen oder Kanten in Kontakt bringen.
- ▶ Nie die Netzanschlussleitung knicken, quetschen oder verändern.

Eindringende Feuchtigkeit kann einen Stromschlag verursachen.

- ▶ Keinen Dampfreiniger oder Hochdruckreiniger verwenden, um das Gerät zu reinigen.

Ein beschädigtes Gerät oder eine beschädigte Netzanschlussleitung ist gefährlich.

- ▶ Nie ein beschädigtes Gerät betreiben.
- ▶ Nie an der Netzanschlussleitung ziehen, um das Gerät vom Stromnetz zu trennen. Immer am Netzstecker der Netzanschlussleitung ziehen.
- ▶ Wenn das Gerät oder die Netzanschlussleitung beschädigt ist, sofort den Netzstecker der Netzanschlussleitung ziehen oder die Sicherung im Sicherungskasten ausschalten.
- ▶ Den Kundendienst rufen. → Seite 22

⚠️ WARNUNG – Gefahr durch Magnetismus!

Im Bedienfeld oder den Bedienelementen sind Permanentmagnete eingesetzt. Diese können elektronische Implantate, z. B. Herzschrittmacher oder Insulinpumpen beeinflussen.

- ▶ Als Träger von elektronischen Implantaten 10 cm Mindestabstand zum Bedienfeld einhalten.

⚠️ WARNUNG – Erstickungsgefahr!

Kinder können sich Verpackungsmaterial über den Kopf ziehen oder sich darin einwickeln und ersticken.

- ▶ Verpackungsmaterial von Kindern fernhalten.
- ▶ Kinder nicht mit Verpackungsmaterial spielen lassen.

Kinder können Kleinteile einatmen oder verschlucken und dadurch ersticken.

- ▶ Kleinteile von Kindern fernhalten.
- ▶ Kinder nicht mit Kleinteilen spielen lassen.

1.5 Halogenlampe

⚠️ WARNUNG – Verbrennungsgefahr!

Garraumlampen werden sehr heiß. Auch einige Zeit nach dem Ausschalten besteht noch Verbrennungsgefahr.

- ▶ Glasabdeckung nicht berühren.
- ▶ Beim Reinigen Hautkontakt vermeiden.

⚠️ WARNUNG – Stromschlaggefahr!

Beim Auswechseln der Lampe stehen die Kontakte der Lampenfassung unter Spannung.

- ▶ Vor dem Auswechseln der Lampe sicherstellen, dass das Gerät abgeschaltet ist, um einen möglichen elektrischen Schlag zu vermeiden.
- ▶ Zusätzlich Netzstecker ziehen oder Sicherung im Sicherungskasten ausschalten.

2 Sachschäden vermeiden

2.1 Generell

ACHTUNG!

Alkoholdämpfe können sich im heißen Garraum entzünden und zu einer dauerhaften Beschädigung am Gerät führen. Durch Verpuffung kann die Gerätetür aufspringen und ggf. abfallen. Die Türscheiben können zer springen und splintern. Durch entstehenden Unterdruck kann sich der Garraum nach innen stark verformen.

- ▶ Keine Spirituosen (≥ 15 % vol.) im unverdünnten Zustand (z. B. für das Auf- oder Übergießen von Speisen) erhitzen.

Wasser auf dem Garraumboden bei Betrieb des Geräts mit Temperaturen über 120 °C verursacht Emails chäden.

- ▶ Wenn Wasser auf dem Garraumboden steht, keinen Betrieb starten.
- ▶ Wasser vom Garraumboden vor dem Betrieb aufwischen.

Gegenstände auf dem Garraumboden bei über 50 °C verursachen einen Wärmestau. Die Back- und Bratzeiten stimmen nicht mehr und das Email wird beschädigt.

- ▶ Auf den Garraumboden weder Zubehör, noch Backpapier oder Folie, egal welcher Art, legen.
- ▶ Geschirr nur auf den Garraumboden stellen, wenn eine Temperatur unter 50 °C eingestellt ist.

Wenn sich Wasser im heißen Garraum befindet, entsteht Wasserdampf. Durch den Temperaturwechsel können Schäden entstehen.

- ▶ Nie Wasser in den heißen Garraum gießen.
- ▶ Nie Geschirr mit Wasser auf den Garraumboden stellen.

Feuchtigkeit über längere Zeit im Garraum führt zu Korrosion.

- ▶ Nach dem Benutzen den Garraum trocknen lassen.
- ▶ Keine feuchten Lebensmittel längere Zeit im geschlossenen Garraum aufbewahren.
- ▶ Keine Speisen im Garraum lagern.

Das Auskühlen mit offener Gerätetür beschädigt mit der Zeit benachbarte Möbelfronten.

- ▶ Nach einem Betrieb mit hohen Temperaturen den Garraum nur geschlossen auskühlen lassen.
- ▶ Nichts in die Gerätetür einklemmen.
- ▶ Nur nach einem Betrieb mit viel Feuchtigkeit den Garraum geöffnet trocknen lassen.

Obstsaft, der vom Backblech tropft, hinterlässt Flecken, die nicht mehr entfernt werden können.

- ▶ Das Backblech bei sehr saftigem Obstkuchen nicht zu üppig belegen.
- ▶ Wenn möglich, die tiefere Universalpfanne verwenden.

Backofenreiniger im warmen Garraum beschädigt das Email.

- ▶ Nie Backofenreiniger im warmen Garraum verwenden.
- ▶ Vor dem nächsten Aufheizen Rückstände aus dem Garraum und von der Gerätetür vollständig entfernen.

Wenn die Dichtung stark verschmutzt ist, schließt die Gerätetür bei Betrieb nicht mehr richtig. Die angrenzenden Möbelfronten können beschädigt werden.

- ▶ Dichtung immer sauber halten.
- ▶ Nie das Gerät mit beschädigter Dichtung oder ohne Dichtung betreiben.

Durch Benutzung der Gerätetür als Sitz- oder Ablagefläche kann die Gerätetür beschädigt werden.

- ▶ Nicht auf die Gerätetür stellen, setzen, daran hängen oder abstützen.
- ▶ Kein Geschirr oder Zubehör auf der Gerätetür abstellen.

Je nach Gerätetyp kann Zubehör die Türscheibe beim Schließen der Gerätetür zerkratzen.

- ▶ Zubehör immer bis zum Anschlag in den Garraum schieben.

3 Umweltschutz und Sparen

3.1 Verpackung entsorgen

Die Verpackungsmaterialien sind umweltverträglich und wiederverwertbar.

- ▶ Die einzelnen Bestandteile getrennt nach Sorten entsorgen.

3.2 Energie sparen

Wenn Sie diese Hinweise beachten, verbraucht Ihr Gerät weniger Strom.

Das Gerät nur vorheizen, wenn das Rezept oder die Einstellempfehlungen das vorgeben.

- Wenn Sie das Gerät nicht vorheizen, sparen Sie bis zu 20% Energie.

Dunkle, schwarz lackierte oder emaillierte Backformen verwenden.

- Diese Backformen nehmen die Hitze besonders gut auf.

Die Gerätetür im Betrieb möglichst selten öffnen.

- Die Temperatur im Garraum bleibt erhalten und das Gerät muss nicht nachheizen.

Mehrere Speisen direkt hintereinander oder parallel backen.

- Der Garraum ist nach dem ersten Backen erwärmt. Dadurch verkürzt sich die Backzeit für die nachfolgenden Kuchen.

Bei längeren Garzeiten das Gerät 10 Minuten vor Ende der Garzeit ausschalten.

- Die Restwärme reicht, um das Gericht fertig zu garen.

Nicht genutztes Zubehör aus dem Garraum entfernen.

- Überflüssige Zubehörteile müssen nicht erhitzt werden.

Tiefgefrorene Speisen vor der Zubereitung auftauen lassen.

- Die Energie zum Auftauen der Speisen wird gespart.

Hinweis:

Das Gerät benötigt:

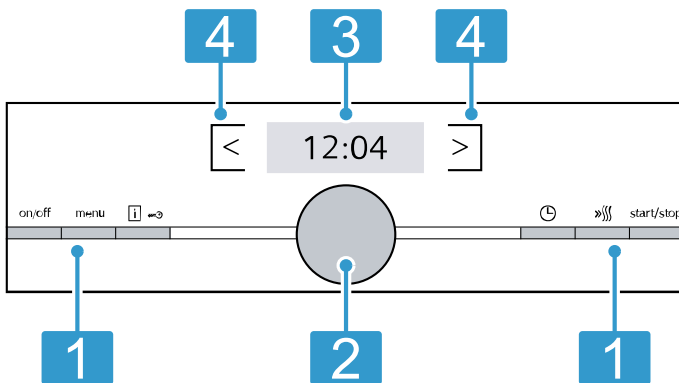
- im Standby mit eingeschaltetem Display max. 1 W
- im Standby mit ausgeschaltetem Display max. 0,5 W

4 Kennenlernen

4.1 Bedienfeld

Über das Bedienfeld stellen Sie alle Funktionen Ihres Geräts ein und erhalten Informationen zum Betriebszustand.






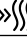
Hinweis: Je nach Gerätetyp können Einzelheiten im Bild abweichen, z. B. Farbe und Form.



- 1 Tasten**
Die Tasten links und rechts am Bedienfeld haben einen Druckpunkt. Um eine Taste zu betätigen, die Taste drücken. Bei Geräten ohne Edelstahlfront sind die Tasten ebenfalls Touch-Felder.
- 2 Drehwähler**
Den Drehwähler können Sie unbegrenzt nach links oder rechts drehen.
- 3 Display**
Im Display sehen Sie aktuelle Einstellwerte oder Hinweistexte.
- 4 Touch-Felder**
Touch-Felder sind berührungsempfindliche Flächen. Um eine Funktion zu wählen, nur leicht auf das entsprechende Feld drücken.

4.2 Tasten

Mit den Tasten links und rechts am Bedienfeld schalten Sie Ihr Gerät oder den Betrieb ein und aus.

Taste	Funktion	Verwendung
on/off	Ein/Aus	Gerät einschalten oder ausschalten.
menu	Menü	Betriebsarten-Menü öffnen
 	Information	Hinweise anzeigen lassen Kindersicherung aktivieren und deaktivieren
 	Kindersicherung	Kindersicherung aktivieren und deaktivieren
	Zeitfunktionen	Zeitfunktionen wählen.
	Schnellaufheizung	Schnellaufheizung ein- und ausschalten
start/stop	Start/Stop	Betrieb starten, anhalten oder abbrechen
<	Feld links vom Display	Navigation nach links
>	Feld rechts vom Display	Navigation nach rechts

4.3 Drehwähler

Mit dem Drehwähler ändern Sie die Einstellwerte, die im Display angezeigt werden.
Wenn Sie bei Einstellwerten, z. B. der Temperatur, den minimalen oder den maximalen Wert erreicht haben, bleibt dieser Wert im Display stehen. Drehen Sie bei Bedarf den Wert mit dem Drehwähler wieder zurück. Bei Listen, z. B. den Heizarten, beginnt nach dem letzten Wert wieder der erste.

4.4 Display

Das Display zeigt Ihnen die aktuellen Einstellwerte. Der Wert den sie am Display ändern können ist farblich gekennzeichnet.

Statuszeile

Die Statuszeile befindet sich oben im Display. In der Statuszeile werden die Uhrzeit und eingestellten Zeitfunktionen angezeigt.

Fortschrittslinie

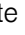
Die Linie liegt im Display unter dem fokussiertem Wert. Anhand der Fortschrittslinie sehen sie wie weit das Gerät bereits aufgeheizt ist. Die Linie füllt sich von links nach rechts.

Zeitablauf

Den Zeitablauf oder die Dauer des bisherigen Betriebs können sie oben rechts in der Statuszeile sehen.

Wenn sie eine Dauer eingestellt haben und die Dauer gelöscht wird, übernimmt der Zeitablauf die bereits gelaufene Dauer des Gerätes. So können sie kontrollieren wie lange der Betrieb schon läuft.

Temperaturanzeige

Die Aufheizkontrolle und die Restwärme-Anzeige zeigen Ihnen die Temperatur im Garraum. Durch thermische Trägheit kann sich die angezeigte Temperatur von der tatsächlichen Temperatur im Garraum etwas unterscheiden. Mit der Taste  können sie die aktuelle Temperatur abfragen.

- **Aufheizkontrolle**
Nach dem Betriebsstart zeigt die Aufheizkontrolle den Temperaturanstieg im Garraum an. Wenn Sie vorheizen, ist der optimale Zeitpunkt zum Einschieben der Speise erreicht, sobald alle Balken gefüllt sind.
Bei Einstellstufen erscheint die Aufheizkontrolle nicht, z. B. bei Grillstufen.
- **Restwärme-Anzeige**
Wenn das Gerät ausgeschaltet ist, zeigt das Display die Restwärme im Garraum an. Die Restwärme-anzeige erlischt bei ca. 60°C.

4.5 Garraum

Funktionen im Garraum erleichtern den Betrieb Ihres Geräts.

Gestelle

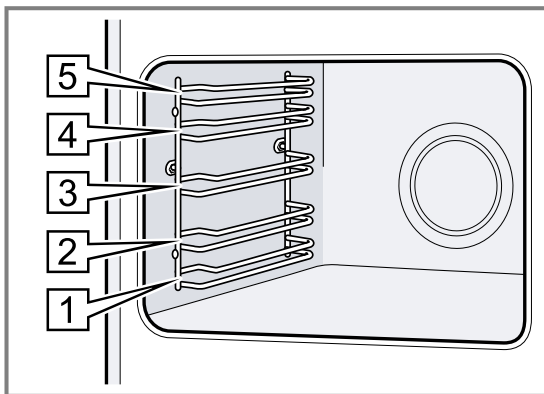
In die Gestelle im Garraum können Sie Zubehör in unterschiedliche Höhen einschieben.

→ "Zubehör", Seite 9

Ihr Gerät hat 5 Einschubhöhen. Die Einschubhöhen werden von unten nach oben gezählt.

Die Gestelle können Sie, z. B. zum Reinigen, aushängen.

→ "Gestelle", Seite 20



5 Betriebsarten

Hier erhalten Sie einen Überblick über die Betriebsarten und Hauptfunktionen Ihres Geräts. Um das Menü zu öffnen, auf **menu** drücken.

Betriebsart	Verwendung
Heizarten	Fein abgestimmte Heizarten für eine optimale Zubereitung Ihrer Speise wählen. → "Heizarten", Seite 8

Selbstreinigende Flächen

Die Rückwand im Garraum ist selbstreinigend. Die selbstreinigenden Flächen sind mit einer porösen, matten Keramik beschichtet und haben eine raue Oberfläche. Wenn das Gerät in Betrieb ist, nehmen die selbstreinigenden Flächen Fettspritzer vom Braten oder Grillen auf und bauen diese ab.

Wenn sich die selbstreinigenden Flächen während des Betriebs nicht mehr ausreichend reinigen, heizen Sie den Garraum gezielt auf.

→ "Selbstreinigende Flächen im Garraum reinigen", Seite 16

Beleuchtung

Eine oder mehrere Backofenlampen leuchten den Garraum aus.

Wenn Sie die Gerätetür öffnen, schaltet sich die Beleuchtung im Garraum ein. Wenn die Gerätetür länger als 15 Minuten geöffnet bleibt, schaltet sich die Beleuchtung wieder aus.

Wenn der Betrieb startet, schaltet sich die Beleuchtung bei den meisten Betriebsarten ein. Wenn der Betrieb endet, schaltet sich die Beleuchtung aus.

Kühlgebläse

Das Kühlgebläse schaltet sich je nach Gerätetemperatur ein und aus. Die warme Luft entweicht über der Tür.

ACHTUNG!

Nicht die Lüftungsschlitze über der Gerätetür abdecken. Das Gerät überhitzt.

- ▶ Lüftungsschlitze frei halten.

Damit nach dem Betrieb das Gerät schneller abkühlt, läuft das Kühlgebläse eine bestimmte Zeit nach.

Gerätetür

Wenn Sie die Gerätetür im laufenden Betrieb öffnen, stoppt der Betrieb. Wenn Sie die Gerätetür schließen, läuft der Betrieb automatisch weiter.

Betriebsart	Verwendung
Gerichte	Programmierte, empfohlene Einstellungen für verschiedene Gerichte nutzen.
Grundeinstellungen	Grundeinstellungen anpassen. Grundeinstellungen → Seite 13





5.1 Heizarten

Damit Sie immer die passende Heizart für Ihre Speise finden, erklären wir Ihnen die Unterschiede und Anwendungsbereiche.

Die Symbole zu den einzelnen Heizarten unterstützen bei der Wiedererkennung.

Wenn Sie eine Heizart wählen, schlägt Ihnen das Gerät eine passende Temperatur oder Stufe vor. Sie können die Werte übernehmen oder im angegebenen Bereich ändern.

Bei Temperatureinstellungen über 275 °C und Grillstufe 3 senkt das Gerät die Temperatur nach ca. 40 Minuten auf ca. 275 °C bzw. Grillstufe 1 ab.

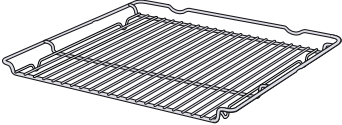
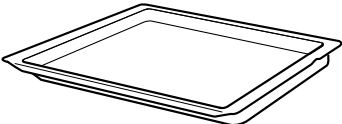
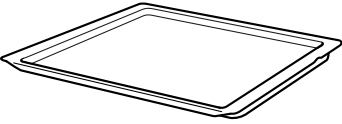
Symbol	Heizart	Temperaturbereich	Verwendung und Funktionsweise Mögliche Zusatzfunktionen
	4D Heißluft	30 - 275 °C	Auf einer oder mehreren Ebenen backen oder braten. Der Ventilator verteilt die Hitze des Ringheizkörpers in der Rückwand gleichmäßig im Garraum.
	Ober-/Unterhitze	30 - 300 °C	Auf einer Ebene traditionell backen oder braten. Die Heizart ist besonders geeignet für Kuchen mit saftigem Belag. Die Hitze kommt gleichmäßig von oben und unten.
	Heißluft Eco	30 - 275 °C	Ausgewählte Speisen ohne Vorheizen auf einer Ebene schonend garen. Der Ventilator verteilt die Hitze des Ringheizkörpers in der Rückwand gleichmäßig im Garraum. Das Gargut wird phasenweise mit Restwärme zubereitet. Am effektivsten ist die Heizart zwischen 125 - 275 °C. Während des Garens die Gerätetür geschlossen halten. Diese Heizart wird zur Ermittlung des Energieverbrauchs im Umluftmodus und der Energie-Effizienzklasse verwendet.
	Ober-/Unterhitze Eco	30 - 300 °C	Ausgewählte Speisen schonend garen. Die Hitze kommt von oben und unten. Am effektivsten ist die Heizart zwischen 150 - 250 °C. Diese Heizart wird zur Ermittlung des Energieverbrauchs im konventionellen Modus verwendet.
	Umluftgrillen	30 - 300 °C	Geflügel, ganze Fische oder größere Fleischstücke braten. Der Grillheizkörper und der Ventilator schalten sich abwechselnd ein und aus. Der Ventilator wirbelt die heiße Luft um die Speise.
	Grill, große Fläche	Grillstufen: 1 = schwach 2 = mittel 3 = stark	Flaches Grillgut grillen, wie Steaks, Würstchen oder Toast. Speisen gratinieren. Die ganze Fläche unter dem Grillheizkörper wird heiß.
	Grill, kleine Fläche	Grillstufen: 1 = schwach 2 = mittel 3 = stark	Kleine Mengen grillen, wie Steak, Würstchen oder Toast. Kleine Mengen gratinieren. Die mittlere Fläche unter dem Grillheizkörper wird heiß.
	Pizzastufe	30 - 275 °C	Pizza oder Speisen zubereiten, die viel Wärme von unten benötigen. Der untere Heizkörper und der Ringheizkörper in der Rückwand heizen.
	Sanftgaren	70 - 120 °C	Angebratene, zarte Fleischstücke in offenem Geschirr schonend und langsam garen. Die Hitze kommt bei geringer Temperatur gleichmäßig von oben und unten.
	Unterhitze	30 - 250 °C	Speisen nachbacken oder im Wasserbad garen. Die Hitze kommt von unten.
	Warmhalten	60 - 100 °C	Gegarte Speisen warmhalten.
	Geschirr vorwärmen	30 - 70 °C	Geschirr vorwärmen.
	CoolStart-Funktion	30 - 275 °C	Für eine schnelle Zubereitung von Tiefkühlprodukten auf der Höhe 3. Die Temperatur richtet sich nach den Herstellerangaben. Verwenden sie die höchste Temperatur, die auf der Verpackung angegeben ist. Die Gardauer ist wie angegeben oder kürzer. Vorheizen ist nicht sinnvoll.

6 Zubehör

Verwenden Sie Originalzubehör. Es ist auf Ihr Gerät abgestimmt.

Hinweis: Wenn das Zubehör heiß wird, kann es sich verformen. Die Verformung hat keinen Einfluss auf die Funktion. Wenn das Zubehör abkühlt, verschwindet die Verformung.

Je nach Gerätetyp kann das mitgelieferte Zubehör unterschiedlich sein.


Zubehör		Verwendung
Rost		<ul style="list-style-type: none"> ■ Kuchenformen ■ Auflaufformen ■ Geschirr ■ Fleisch, z. B. Braten oder Grillstücke ■ Tiefkühlgerichte
Universalpfanne		<ul style="list-style-type: none"> ■ Saftige Kuchen ■ Gebäck ■ Brot ■ Große Braten ■ Tiefkühlgerichte ■ Abtropfende Flüssigkeiten auffangen, z. B. Fett beim Grillen auf dem Rost.
Backblech		<ul style="list-style-type: none"> ■ Blechkuchen ■ Kleingebäck

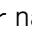
6.1 Rastfunktion

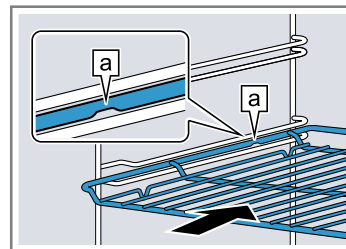
Die Rastfunktion verhindert das Kippen des Zubehörs beim Herausziehen. Sie können das Zubehör etwa bis zur Hälfte herausziehen, bis es einrastet. Der Kippschutz funktioniert nur, wenn Sie das Zubehör richtig in den Garraum einschieben.


6.2 Zubehör in den Garraum schieben

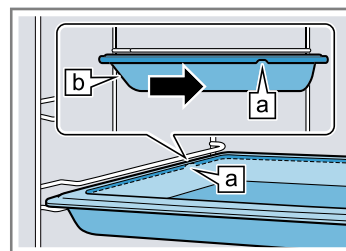
Das Zubehör immer richtig herum in den Garraum schieben. Nur so kann das Zubehör ohne Kippen etwa bis zur Hälfte herausgezogen werden.

1. Das Zubehör so drehen, dass die Kerbe  hinten ist und nach unten zeigt.
2. Das Zubehör zwischen die beiden Führungsstäbe einer Einschubhöhe schieben.

Rost Den Rost mit der offenen Seite zur Gerätetür und der Krümmung  nach unten einschieben.



Blech z. B. Universalpfanne oder Backblech Das Blech mit der Abschrägung  zur Gerätetür einschieben.




3. Das Zubehör vollständig einschieben, sodass es die Gerätetür nicht berührt.

Hinweis: Nehmen Sie Zubehör, das Sie während des Betriebs nicht benötigen, aus dem Garraum.

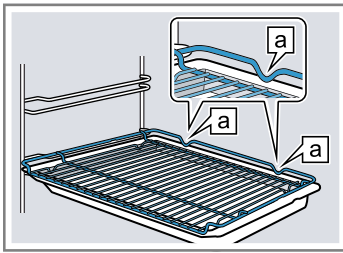
Zubehör kombinieren

Um abtropfende Flüssigkeit aufzufangen, können Sie den Rost mit der Universalpfanne kombinieren.

1. Den Rost so auf die Universalpfanne legen, dass beide Abstandshalter  hinten auf dem Rand der Universalpfanne liegen.

- Die Universalpfanne zwischen die beiden Führungsstäbe einer Einschubhöhe schieben. Der Rost ist dabei über dem oberen Führungsstab.

Rost auf
Universal-
pfanne



6.3 Weiteres Zubehör

Weiteres Zubehör können Sie beim Kundendienst, im Fachhandel oder im Internet kaufen. Ein umfangreiches Angebot zu Ihrem Gerät finden Sie im Internet oder in unseren Prospekten: siemens-home.bsh-group.com. Zubehör ist gerätespezifisch. Geben Sie beim Kauf immer die genaue Bezeichnung (E-Nr.) Ihres Geräts an. Welches Zubehör für Ihr Gerät verfügbar ist, erfahren Sie im Online-Shop oder beim Kundendienst.

7 Vor dem ersten Gebrauch

Nehmen Sie die Einstellungen für die erste Inbetriebnahme vor. Reinigen Sie das Gerät und das Zubehör.

7.1 Erste Inbetriebnahme vornehmen

Nach dem Stromanschluss oder nach einem längeren Stromausfall müssen Sie die Einstellungen für die erste Inbetriebnahme Ihres Geräts vornehmen. Es kann einige Sekunden dauern, bis im Display die Einstellungen erscheinen.

Sprache einstellen

- Mit dem Drehwähler die gewünschte Sprache einstellen.
 - Auf > drücken.
- ✓ Die nächste Einstellung erscheint.

Uhrzeit einstellen

- Mit dem Drehwähler die aktuelle Uhrzeit einstellen.
 - Auf > drücken.
- ✓ Die nächste Einstellung erscheint.

Datum einstellen

- Mit dem Drehwähler den aktuellen Tag einstellen.
 - Auf > drücken.
 - Mit dem Drehwähler den aktuellen Monat einstellen.
 - Auf > drücken.
 - Mit dem Drehwähler den aktuellen Jahr einstellen.
 - Auf > drücken.
- ✓ Die nächste Einstellung erscheint.

8 Grundlegende Bedienung

8.1 Gerät einschalten

- Das Gerät mit on/off einschalten.
 - Die Taste on/off wird blau beleuchtet.
- Im Display erscheint das Siemens Logo. Anschließend erscheint eine Heizart und eine Temperatur.

8.2 Gerät ausschalten

Wenn Sie Ihr Gerät nicht verwenden, schalten Sie es aus. Wenn Sie das Gerät längere Zeit nicht bedienen, schaltet es sich automatisch aus.

- Das Gerät mit on/off ausschalten.
 - Die Beleuchtung über der Taste on/off erlischt.

- Im Display erscheint ein Hinweis, die erste Inbetriebnahme ist abgeschlossen.

7.2 Gerät vor dem ersten Gebrauch reinigen

Reinigen Sie den Garraum und das Zubehör, bevor Sie zum ersten Mal mit dem Gerät Speisen zubereiten.

- Die Produktinformationen und das Zubehör aus dem Garraum nehmen. Verpackungsreste wie Styroporkügelchen und Klebeband innen und außen am Gerät entfernen.
- Glatte Flächen im Garraum mit einem weichen, feuchten Tuch abwischen.
- Das Gerät mit on/off einschalten.
- Folgende Einstellungen vornehmen:

Heizart	4D Heißluft
Temperatur	maximal
Dauer	1 Stunde

→ "Grundlegende Bedienung", Seite 10

- Den Betrieb mit start/stop starten.
 - Die Küche lüften, solange das Gerät heizt.
- Wenn die Dauer abgelaufen ist, das Gerät mit on/off ausschalten.
- Wenn das Gerät abgekühlt ist, glatte Flächen im Garraum mit Spüllauge und einem Spültuch reinigen.
- Das Zubehör mit Spüllauge und einem Spültuch oder einer weichen Bürste gründlich reinigen.

- Das Gerät schaltet aus. Laufende Funktionen werden abgebrochen.
- Im Display erscheint die Uhrzeit oder die Restwärme-Anzeige.

8.3 Betrieb starten

Jeden Betrieb müssen Sie starten.

- Den Betrieb mit start/stop starten.
- Im Display erscheinen die Einstellungen, die Laufzeit und die Aufheizlinie.

8.4 Betrieb unterbrechen oder abbrechen

Sie können den Betrieb kurz anhalten und wieder fortsetzen. Wenn Sie den Betrieb vollständig abbrechen, werden die Einstellungen zurückgesetzt.

1. Um den Betrieb kurz zu unterbrechen:
 - Auf **start/stop** kurz drücken.
 - Um den Betrieb fortzusetzen, auf **start/stop** drücken.
2. Um den Betrieb abzubrechen, **on/off** drücken.
- ✓ Der Betrieb wird abgebrochen und alle Einstellungen zurückgesetzt.

8.5 Betriebsart einstellen

Voraussetzung: Das Gerät muss eingeschaltet sein.

1. Auf das **menu** drücken.
Das Betriebsarten-Menü öffnet.
2. Mit dem Drehwähler die gewünschte Betriebsart auswählen.
Je nach Betriebsart stehen Ihnen verschiedene Auswahlmöglichkeiten zur Verfügung.
3. Mit **>** kommt man in die ausgewählte Betriebsart.
4. Mit dem Drehwähler ist die Auswahl veränderbar.
Je nach Auswahl weitere Einstellungen ändern.
5. Mit **start/stop** starten.

8.6 Heizart und Temperatur einstellen

Wenn sie das Gerät einschalten, ist automatisch die Betriebsart Heizarten eingestellt.

1. Die gewünschte Heizart mit dem Drehwähler einstellen.
2. Mit **>** zur Temperatur wechseln.
3. Die Temperatur mit dem Drehwähler einstellen.

4. Den Betrieb mit **start/stop** starten.
- ✓ Das Gerät beginnt zu heizen.
- ✓ Im Display wird die eingestellte Heizart, die Temperatur und die Dauer/Gerätelaufzeit angezeigt.
5. Wenn die Speise fertig ist, das Gerät mit **on/off** ausschalten.

Tipp: Die geeignetste Heizart für Ihre Speise finden Sie in der Heizartenbeschreibung.

Hinweis: Sie können am Gerät Dauer und Ende für den Betrieb einstellen.

→ "Zeitfunktionen", Seite 11

Heizart ändern

Wenn Sie die Heizart ändern, werden auch die anderen Einstellungen zurückgesetzt.

1. Den Betrieb mit **start/stop** unterbrechen.
2. Auf **<** drücken.
3. Die Heizart mit dem Drehwähler ändern.

Temperatur ändern

Nach dem Start des Betriebs können Sie die Temperatur direkt ändern.

- ▶ Die Temperatur mit dem Drehwähler ändern.
- ✓ Die Temperatur wird direkt übernommen.



8.7 Informationen anzeigen

In den meisten Fällen können Sie Informationen zu der gerade ausgeführten Funktion aufrufen. Manche Hinweise zeigt das Gerät automatisch an, z. B. zur Bestätigung oder als Aufforderung oder Warnung.

- ▶ Auf **⏏** drücken.
- ✓ Wenn vorhanden, werden Informationen für einige Sekunden angezeigt.

9 Schnellaufheizen

Um Zeit zu sparen, können Sie bei eingestellten Temperaturen ab 100 °C die Aufheizdauer verkürzen. Bei dieser Heizart können Sie Schnellaufheizen verwenden:

- 4D Heißluft 
- Ober-/Unterhitze 

9.1 Schnellaufheizen einstellen

Um ein gleichmäßiges Garergebnis zu erhalten, die Speise erst nach dem Schnellaufheizen in den Garraum geben.

Hinweis: Stellen Sie eine Dauer erst ein, wenn das Schnellaufheizen beendet ist.

1. Eine geeignete Heizart und eine Temperatur ab 100 °C einstellen.
2. Auf **»»»** drücken.
- ✓ Das Symbol **»»»** erscheint links neben der Temperatur im Display.
- ✓ Die Fortschrittslinie beginnt sich zu füllen.
3. Wenn das Schnellaufheizen endet, ertönt ein Signal. Das Symbol **»»»** im Display erlischt.
4. Die Speise in den Garraum geben.

Schnellaufheizen abbrechen


- ▶ Auf **»»»** drücken.
- ✓ Das Symbol **»»»** im Display erlischt.

10 Zeitfunktionen

Ihr Gerät verfügt über verschiedene Zeitfunktionen, mit denen Sie den Betrieb steuern können.

10.1 Übersicht der Zeitfunktionen

Zu einem Betrieb können Sie Dauer und Ende einstellen. Der Wecker ist unabhängig vom Betrieb einstellbar.

Zeitfunktion	Verwendung
Wecker 	Den Wecker können Sie unabhängig vom Betrieb einstellen. Er beeinflusst das Gerät nicht.

Zeitfunktion	Verwendung
Dauer ↗	Wenn Sie zum Betrieb eine Dauer einstellen, hört das Gerät nach Ablauf der Dauer automatisch auf zu heizen.
Ende →	Zur Dauer können Sie eine Uhrzeit einstellen, zu der der Betrieb endet. Das Gerät startet automatisch, sodass der Betrieb zur gewünschten Uhrzeit fertig ist.

10.2 Wecker einstellen

Der Wecker läuft unabhängig vom Betrieb. Sie können den Wecker bei eingeschaltetem und ausgeschaltetem Gerät bis 24 Stunden einstellen. Der Wecker hat ein eigenes Signal, sodass Sie hören, ob der Wecker oder eine Dauer endet.

- Auf ☹ drücken.
 - Das Feld für den Wecker öffnet.
- Die Weckerzeit mit dem Drehwähler einstellen.
 - Nach einigen Sekunden startet der Wecker automatisch.
 - Das Symbol ⏰ und die abgelaufene Zeit werden links in der Statuszeile angezeigt.
 - Die Weckerzeit läuft ab.
 - Wenn die Weckerzeit abgelaufen ist ertönt ein Signal und im Display erscheint ein Hinweistext.
- Wenn die Weckerzeit abgelaufen ist:
 - Um das Signal vorzeitig zu beenden, ☹ drücken.
 - Um erneut eine Weckerzeit einzustellen, auf ☹ drücken und die Weckerzeit mit dem Drehwähler einstellen.

Wecker ändern

Sie können die Weckerzeit jederzeit ändern.

- Auf ☹ drücken.
- Die Weckerzeit mit dem Drehwähler ändern.
- Mit ☹ bestätigen.

Wecker abbrechen

Sie können die Weckerzeit jederzeit abbrechen.

- Auf ☹ drücken.
- Die Weckerzeit mit dem Drehwähler auf null zurückstellen.
- Mit ☹ bestätigen.

10.3 Dauer einstellen

Die Dauer für den Betrieb können Sie bis 23 Stunden und 59 Minuten einstellen.

Voraussetzung: Eine Heizart und eine Temperatur oder Stufe sind eingestellt.

- Auf ☹ drücken.
 - Das Zeitfunktionen-Menü öffnet.
- Die Dauer mit dem Drehwähler einstellen.

Drehrichtung	Vorschlagswert
Links	10 Minuten
Rechts	30 Minuten

Bis zu einer Stunde lässt sich die Dauer in Minutenschritten einstellen, danach in 5-Minutenschritten. Die Endezeit wird automatisch berechnet.

- Den Betrieb mit start/stop starten.
 - Das Gerät beginnt zu heizen und die Dauer läuft ab.
 - Wenn die Dauer abgelaufen ist, ertönt ein Signal. In der Statuszeile steht die Dauer auf null.
- Wenn die Dauer abgelaufen ist:
 - Um das Signal vorzeitig zu beenden, auf ☹ drücken.
 - Um erneut eine Dauer einzustellen, auf ☹ drücken und die Dauer mit dem Drehwähler einstellen.
 - Um den Betrieb ohne Dauer fortzusetzen, mit start/stop starten.
 - Wenn die Speise fertig ist, das Gerät mit on/off ausschalten.

Dauer ändern

Sie können die Dauer jederzeit ändern.

- Auf ☹ drücken.
- Die Dauer mit dem Drehwähler ändern.
- Danach 2 mal auf start/stop drücken.

Dauer abbrechen

Sie können die Dauer jederzeit abbrechen.

- Auf ☹ drücken.
 - Die Dauer mit dem Drehwähler auf null zurückstellen.
 - Um den Betrieb ohne Dauer fortzusetzen, mit start/stop starten.
- Die Anzeige wechselt zur eingestellten Heizart und Temperatur.

10.4 Ende einstellen

Die Uhrzeit, zu der die Dauer endet, können Sie bis zu 23 Stunden und 59 Minuten verschieben.

Hinweise

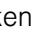
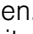
- Um ein gutes Garergebnis zu erhalten, verschieben Sie das Ende nicht mehr, wenn der Betrieb bereits gestartet ist.
- Damit Lebensmittel nicht verderben, diese nicht zu lange im Garraum stehen lassen.

Voraussetzungen

- Eine Heizart und eine Temperatur oder Stufe sind eingestellt.
 - Eine Dauer ist eingestellt.
- Auf ☹ drücken.
 - Mit > weiter bis zu "→Ende" drücken.
 - Das Ende mit dem Drehwähler verschieben.
 - Den Betrieb mit start/stop starten.
 - In der Statuszeile erscheint → und die Zeit wann der Betrieb fertig ist. Das Gerät ist in Warteposition.
 - Wenn die Startzeit erreicht ist, beginnt das Gerät zu heizen und die Dauer läuft sichtbar in der Statuszeile ab.
 - Wenn die Dauer abgelaufen ist, ertönt ein Signal. Im Display steht die Dauer auf null.
 - Wenn die Dauer abgelaufen ist:
 - Um das Signal vorzeitig zu beenden, ☹ drücken.
 - Um erneut eine Dauer einzustellen, auf ☹ drücken und die Dauer mit dem Drehwähler einstellen.
 - Um den Betrieb ohne Dauer fortzusetzen, mit start/stop starten.
 - Wenn die Speise fertig ist, das Gerät mit on/off ausschalten.


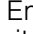
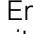
Ende ändern

Das eingestellte Ende kann man nur ändern, wenn der Backofen in der Warteposition ist.

1. Den Betrieb mit *start/stop* unterbrechen.
2. Auf  drücken.
✓ Das Zeitfunktionen-Menü öffnet sich.
3. Auf  drücken.
4. Das Ende mit dem Drehwähler ändern.
5. Den Betrieb mit *start/stop* fortsetzen.

Ende abbrechen

Das eingestellte Ende kann man nur ändern, wenn der Backofen in der Warteposition ist.



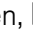
1. Den Betrieb mit *start/stop* unterbrechen.
2. Auf  drücken.
✓ Das Zeitfunktionen-Menü öffnet sich.
3. Mit  zu " Ende" wechseln.
4. Das Ende mit dem Drehwähler ganz zurückstellen.
5. Den Betrieb mit *start/stop* fortsetzen.
✓ Das Gerät beginnt zu heizen und die Dauer läuft ab.

11 Kindersicherung

Sichern Sie Ihr Gerät, damit Kinder das Gerät nicht versehentlich einschalten oder Einstellungen ändern.

11.1 Kindersicherung aktivieren und deaktivieren

Sie können die Kindersicherung bei eingeschaltetem und ausgeschaltetem Gerät aktivieren und deaktivieren.

1. Um die Kindersicherung zu aktivieren,  ca. 4 Sekunden gedrückt halten.
✓ Im Display erscheint ein Hinweis zur Bestätigung.
✓ Das Symbol  erscheint in der Statuszeile im eingeschalteten- und ausgeschalteten Zustand.
2. Um die Kindersicherung zu deaktivieren,  ca. 4 Sekunden gedrückt halten.
✓ Im Display erscheint ein Hinweis zur Bestätigung.

12 Sabbateinstellung

Mit der Sabbateinstellung können Sie eine Dauer bis 74 Stunden einstellen. Speisen lassen sich zwischen 85 °C und 140 °C mit Ober-/Unterhitze warmhalten, ohne dass Sie das Gerät einschalten oder ausschalten müssen.




12.1 Sabbateinstellung starten

Hinweise

- Wenn Sie die Gerätetür im laufenden Betrieb öffnen, hört das Gerät auf zu heizen. Wenn Sie die Gerätetür schließen, heizt das Gerät weiter.
- Nach dem Start können Sie die Sabbateinstellung nicht mehr ändern oder unterbrechen.

Voraussetzung: Die Sabbateinstellung ist in den Grundeinstellungen aktiviert.

→ "Grundeinstellungen", Seite 13

1. Die Heizart Sabbateinstellung  mit dem Drehwähler einstellen.
2. Auf  drücken.
Die Temperatur ist auf 85 °C voreingestellt.
3. Mit dem Drehwähler die gewünschte Temperatur einstellen.
4. Auf  drücken.
Die Zeit ist auf 25 Stunden voreingestellt.
5. Die Dauer mit dem Drehwähler einstellen.
Das Ende kann nicht verschoben werden.
6. Den Betrieb mit *start/stop* starten.
✓ Das Gerät beginnt zu heizen und die Dauer läuft ab.
7. Wenn die Dauer abgelaufen ist, ertönt ein Signal.
Die Dauer steht auf null. Das Gerät hört auf zu heizen und reagiert wieder wie außerhalb der Sabbateinstellung gewohnt.
– Das Gerät mit *on/off* ausschalten.
Nach ca. 10 bis 20 Minuten schaltet das Gerät automatisch aus.

13 Grundeinstellungen

Sie können die Grundeinstellungen Ihres Geräts auf Ihre Bedürfnisse einstellen.

13.1 Übersicht der Grundeinstellungen

Hier finden Sie eine Übersicht über die Grundeinstellungen und Werkseinstellungen. Die Grundeinstellungen sind von der Ausstattung Ihres Geräts abhängig.

Grundeinstellung	Auswahl
Sprache	Siehe Auswahl am Gerät.

¹ Werkseinstellung (kann je nach Gerätetyp abweichen)

Grundeinstellung	Auswahl
Uhrzeit	Uhrzeit im 24 h Format.
Datum - Tag	Aktuellen Tag einstellen
Datum - Monat	Aktuellen Monat einstellen
Datum - Jahr	Aktuelles Jahr einstellen
Signalton	Kurze Dauer Mittlere Dauer ¹ Lange Dauer
Tastenton	Eingeschaltet Ausgeschaltet ¹

¹ Werkseinstellung (kann je nach Gerätetyp abweichen)

Grundeinstellung	Auswahl
Display Helligkeit	5 Stufen
Uhranzeige	Aus Digital ¹
Beleuchtung	Im Betrieb aus Im Betrieb an ¹
Kindersicherung	Nur Tastensperre ¹
Nach Einschalten	Hauptmenü Heizarten ¹ Gerichte
Nachtabdunkelung	Ausgeschaltet ¹ Eingeschaltet
Markenlogo	Anzeigen ¹ Nicht anzeigen
Gebälse-Nachlauf	Empfohlen ¹ Minimal
Teleskopauszug	Nachgerüstet Nicht nachgerüstet ¹
Sabbateinstellung	Eingeschaltet Ausgeschaltet ¹
Werkseinstellung	Zurücksetzen

¹ Werkseinstellung (kann je nach Gerätetyp abweichen)

13.2 Grundeinstellungen ändern

1. Auf on/off drücken.
2. Auf menu drücken.
✓ Das Betriebsarten-Menü öffnet sich.
3. Mit dem Drehwähler bei Betriebsart "Einstellungen" auswählen.
4. Mit > bestätigen.
✓ Die erste Grundeinstellung erscheint.
5. Mit > zu den verschiedenen Einstellungen wechseln.
6. Die Grundeinstellung mit dem Drehwähler ändern.
7. Auf menu drücken.
✓ Im Display erscheint die Änderungen "Speichern" oder "Verwerfen".
8. Die gewünschte Änderung mit < oder > auswählen.

Hinweis: Nach einem Stromausfall bleiben Ihre Änderungen an den Grundeinstellungen erhalten.

Ändern der Grundeinstellungen abbrechen

1. Auf menu drücken.
2. Auf "Verwerfen" > drücken.
✓ Alle Änderungen werden verworfen und nicht gespeichert.

14 Reinigen und Pflegen

Damit Ihr Gerät lange funktionsfähig bleibt, reinigen und pflegen Sie es sorgfältig.

14.1 Reinigungsmittel

Um die unterschiedlichen Oberflächen am Gerät nicht zu beschädigen, verwenden Sie keine ungeeigneten Reinigungsmittel.

⚠️ WARNUNG – Stromschlaggefahr!

Eindringende Feuchtigkeit kann einen Stromschlag verursachen.

- ▶ Keinen Dampfreiniger oder Hochdruckreiniger verwenden, um das Gerät zu reinigen.

ACHTUNG!

Ungeeignete Reinigungsmittel beschädigen die Oberflächen des Geräts.

- ▶ Keine scharfen oder scheuernden Reinigungsmittel verwenden.

Geeignete Reinigungsmittel

Verwenden Sie nur geeignete Reinigungsmittel für die verschiedenen Oberflächen an Ihrem Gerät.

- ▶ Keine stark alkoholhaltigen Reinigungsmittel verwenden.
- ▶ Keine harten Scheuerkissen oder Putzschwämme verwenden.
- ▶ Keine speziellen Reiniger zur Warmreinigung verwenden.

Backofenreiniger im warmen Garraum beschädigt das Email.

- ▶ Nie Backofenreiniger im warmen Garraum verwenden.
- ▶ Vor dem nächsten Aufheizen Rückstände aus dem Garraum und von der Gerätetür vollständig entfernen.

Neue Schwammtücher enthalten Rückstände von der Produktion.

- ▶ Neue Schwammtücher vor dem Gebrauch gründlich auswaschen.

Beachten Sie die Anleitung zum Gerät reinigen.
→ "Gerät reinigen", Seite 16

Gerätefront

Oberfläche	Geeignete Reinigungsmittel	Hinweise
Edelstahl	<ul style="list-style-type: none"> ▪ Heiße Spüllauge ▪ Spezielle Edelstahl-Pflegemittel für warme Oberflächen 	Um Korrosion zu vermeiden, Kalk-, Fett-, Stärke- und Eiweißflecken von Edelstahlflächen sofort entfernen. Edelstahl-Pflegemittel hauchdünn auftragen.
Kunststoff oder lackierte Flächen z. B. Bedienfeld	<ul style="list-style-type: none"> ▪ Heiße Spüllauge 	Keinen Glasreiniger oder Glasschaber verwenden. Um nicht mehr entfernbare Flecken zu vermeiden, Entkalkungsmittel, das auf die Oberfläche gelangt, sofort entfernen.

Gerätetür

Bereich	Geeignete Reinigungsmittel	Hinweise
Türscheiben	<ul style="list-style-type: none"> ▪ Heiße Spüllauge 	Keinen Glasschaber oder Edelstahlspirale verwenden. Tipp: Zur gründlichen Reinigung die Türscheiben ausbauen. → "Gerätetür", Seite 17
Türabdeckung	<ul style="list-style-type: none"> ▪ Aus Edelstahl: Edelstahl-Reiniger ▪ Aus Kunststoff: Heiße Spüllauge 	Keinen Glasreiniger oder Glasschaber verwenden. Keine Edelstahl-Pflegemittel verwenden. Tipp: Zur gründlichen Reinigung die Türabdeckung abnehmen. → "Gerätetür", Seite 17
Türinnenrahmen aus Edelstahl	Edelstahl-Reiniger	Verfärbungen lassen sich mit Edelstahl-Reiniger entfernen. Keine Edelstahl-Pflegemittel verwenden.
Türgriff	<ul style="list-style-type: none"> ▪ Heiße Spüllauge 	Um nicht mehr entfernbare Flecken zu vermeiden, Entkalkungsmittel, das auf die Oberfläche gelangt, sofort entfernen.
Türdichtung	<ul style="list-style-type: none"> ▪ Heiße Spüllauge 	Nicht abnehmen und nicht scheuern.

Garraum

Bereich	Geeignete Reinigungsmittel	Hinweise
Emailflächen	<ul style="list-style-type: none"> ▪ Heiße Spüllauge ▪ Essigwasser ▪ Backofenreiniger 	Bei starker Verschmutzung einweichen und eine Bürste oder eine Edelstahlspirale verwenden. Um den Garraum nach der Reinigung zu trocknen, die Gerätetür geöffnet lassen. Hinweise <ul style="list-style-type: none"> ▪ Email wird bei sehr hohen Temperaturen eingebrannt, wodurch geringe Farbunterschiede entstehen. Die Funktionsfähigkeit des Geräts wird nicht beeinflusst. ▪ Die Kanten dünner Bleche lassen sich nicht vollständig emaillieren und können rau sein. Der Korrosionsschutz wird dadurch nicht beeinträchtigt. ▪ Durch Lebensmittelrückstände entsteht weißer Belag auf den Emailflächen. Der Belag ist gesundheitlich unbedenklich. Die Funktionsfähigkeit des Geräts wird nicht beeinflusst. Sie können den Belag mit Zitronensäure entfernen.
Selbstreinigende Flächen	-	Anleitung zu selbstreinigenden Flächen beachten. → "Selbstreinigende Flächen im Garraum reinigen", Seite 16
Glasabdeckung der Backofenlampe	<ul style="list-style-type: none"> ▪ Heiße Spüllauge 	Bei starker Verschmutzung Backofenreiniger verwenden.
Gestelle	<ul style="list-style-type: none"> ▪ Heiße Spüllauge 	Bei starker Verschmutzung einweichen und eine Bürste oder eine Edelstahlspirale verwenden. Hinweis: Zur gründlichen Reinigung die Gestelle aushängen. → "Gestelle", Seite 20
Zubehör	<ul style="list-style-type: none"> ▪ Heiße Spüllauge ▪ Backofenreiniger 	Bei starker Verschmutzung einweichen und eine Bürste oder eine Edelstahlspirale verwenden. Emailliertes Zubehör ist spülmaschinengeeignet.

14.2 Gerät reinigen

Um Schäden am Gerät zu vermeiden, reinigen Sie Ihr Gerät nur wie vorgegeben und mit geeigneten Reinigungsmitteln.

⚠️ WARNUNG – Verbrennungsgefahr!

Während des Gebrauchs werden das Gerät und seine berührbaren Teile heiß.

- ▶ Vorsicht ist geboten, um das Berühren von Heizelementen zu vermeiden.
- ▶ Junge Kinder, jünger als 8 Jahre, müssen ferngehalten werden.

⚠️ WARNUNG – Brandgefahr!

Lose Speisereste, Fett und Bratensaft können sich entzünden.

- ▶ Vor dem Betrieb grobe Verschmutzungen aus dem Garraum, von den Heizelementen und vom Zubehör entfernen.

Voraussetzung: Die Hinweise zu Reinigungsmitteln beachten.

→ "Reinigungsmittel", Seite 14

1. Das Gerät mit heißer Spüllauge und einem Spültuch reinigen.
 - Bei einigen Oberflächen können Sie alternative Reinigungsmittel verwenden.
→ "Geeignete Reinigungsmittel", Seite 14
2. Mit einem weichen Tuch trocknen.

14.3 Selbstreinigende Flächen im Garraum reinigen

Die Rückwand im Garraum ist selbstreinigend. Die selbstreinigenden Flächen sind mit einer porösen, matten Keramik beschichtet und haben eine raue Oberfläche. Wenn das Gerät in Betrieb ist, nehmen die selbstreinigenden Flächen Spritzer vom Backen, Braten oder Grillen auf und bauen diese ab. Wenn sich die selbstreinigenden Flächen während des Betriebs nicht mehr ausreichend reinigen, heizen Sie den Garraum gezielt auf.

ACHTUNG!

Wenn Sie die selbstreinigenden Flächen nicht regelmäßig reinigen, können Schäden an den Flächen entstehen.

- ▶ Wenn auf den selbstreinigenden Flächen dunkle Flecken sichtbar sind, den Garraum aufheizen.
- ▶ Keinen Backofenreiniger oder scheuernde Reinigungshilfen verwenden. Wenn versehentlich Backofenreiniger auf die selbstreinigenden Flächen kommt, sofort mit Wasser und einem Schwammtuch abtupfen. Nicht reiben.

1. Zubehör und Geschirr aus dem Garraum nehmen.
2. Die Gestelle aushängen und aus dem Garraum nehmen.
→ "Gestelle", Seite 20
3. Grobe Verschmutzungen mit Spüllauge und einem weichen Tuch entfernen:
 - von den glatten Emailflächen
 - von der Gerätetür innen
 - von der Glasabdeckung der BackofenlampeSo vermeiden Sie nicht entfernbare Flecken.
4. Gegenstände aus dem Garraum nehmen. Der Garraum muss leer sein.
5. Heizart 4D Heißluft einstellen.
6. Maximale Temperatur einstellen.
7. Den Betrieb starten.
8. Nach 1 Stunde das Gerät ausschalten.
9. Wenn das Gerät gut abgekühlt ist, den Garraum mit einem feuchten Tuch auswischen.

Hinweis: Auf den selbstreinigenden Flächen können sich Flecken bilden. Rückstände von Zucker und Eiweißen im Lebensmittel werden nicht abgebaut und bleiben auf den Flächen haften. Rötliche Flecken sind Rückstände von salzhaltigen Lebensmitteln, die Flecken sind kein Rost. Die Flecken sind nicht gesundheitsgefährdend. Die Flecken schränken die Reinigungsfähigkeit der selbstreinigenden Flächen nicht ein.

10. Die Gestelle einhängen.
→ "Gestelle", Seite 20

15 Reinigungsunterstützung "humidClean"

Die Reinigungsunterstützung ist eine schnelle Alternative zur Reinigung des Garraums zwischendurch. Die Reinigungsunterstützung weicht Verschmutzungen durch das Verdampfen von Spüllauge ein. Verschmutzungen lassen sich anschließend leichter entfernen.

15.1 Reinigungsunterstützung einstellen

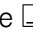
⚠️ WARNUNG – Verbrühungsgefahr!

Durch Wasser im heißen Garraum kann heißer Wasserdampf entstehen.

- ▶ Nie Wasser in den heißen Garraum gießen.

Voraussetzung: Der Garraum ist vollständig abgekühlt.

1. Das Zubehör aus dem Garraum nehmen.
2. 0,4 l Wasser mit einem Tropfen Spülmittel mischen und mittig auf den Garraumboden gießen. Verwenden Sie kein destilliertes Wasser.
3. Auf on/off drücken.
 - ✓ Es erscheint eine Heizart und eine Temperatur.

4. Die Heizart Unterhitze  mit dem Drehwähler einstellen.
5. Auf > drücken.
6. Die Temperatur mit dem Drehwähler auf 80 °C einstellen.
7. Auf ☹️ drücken.
8. Die Dauer mit dem Drehwähler auf 4 Minuten einstellen.
9. Den Betrieb mit start/stop starten.
 - ✓ Das Gerät beginnt zu heizen und die Dauer läuft ab.
 - ✓ Wenn die Dauer abgelaufen ist, ertönt ein Signal. Im Display steht die Dauer auf null.
10. Das Gerät mit on/off ausschalten und den Garraum ca. 20 Minuten abkühlen lassen.

15.2 Garraum nachreinigen

ACHTUNG!

Feuchtigkeit über längere Zeit im Garraum führt zu Korrosion.

- ▶ Nach der Reinigungsunterstützung den Garraum auswischen und vollständig trocknen lassen.

Voraussetzung: Der Garraum ist abgekühlt.

1. Die Gerätetür öffnen und das Restwasser mit einem saugfähigen Schwammtuch aufnehmen.

2. Glatte Flächen im Garraum mit einem Spültuch oder einer weichen Bürste reinigen. Hartnäckige Rückstände mit einer Scheuerspirale aus Edelstahl entfernen.
3. Kalkränder mit einem essigetränkten Tuch entfernen. Anschließend mit klarem Wasser nachwischen und mit einem weichen Tuch trocken reiben, auch unter der Türdichtung.
4. Um den Garraum trocknen zu lassen, die Gerätetür in Raststellung (ca. 30°) ca. 1 Stunde öffnen.

16 Gerätetür

Um die Gerätetür gründlich zu reinigen, können Sie die Gerätetür auseinander bauen.

16.1 Gerätetür aushängen

⚠️ WARNUNG – Verletzungsgefahr!

Bauteile innerhalb der Gerätetür können scharfkantig sein.

- ▶ Schutzhandschuhe tragen.

Die Scharniere der Gerätetür bewegen sich beim Öffnen und Schließen der Tür und Sie können sich klemmen.

- ▶ Nicht in den Bereich der Scharniere greifen.

1. Die Gerätetür ganz öffnen.

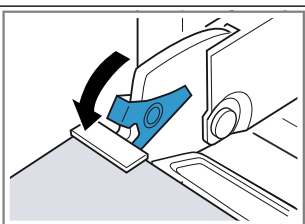
2. ⚠️ WARNUNG – Verletzungsgefahr!

Wenn die Scharniere ungesichert sind, können sie mit großer Kraft zuschnappen.

- ▶ Darauf achten, dass die Sperrhebel immer ganz zugeklappt sind, bzw. beim Aushängen der Gerätetür ganz aufgeklappt.

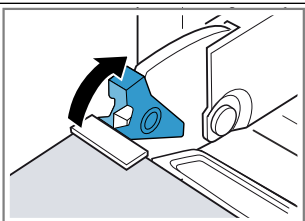
Den Sperrhebel am linken und rechten Scharnier aufklappen.

Sperrhebel aufgeklappt



Das Scharnier ist gesichert und kann nicht zuschnappen.

Sperrhebel zugeklappt



Die Gerätetür ist gesichert und kann nicht ausgehängt werden.

- ✓ Die Sperrhebel sind aufgeklappt. Die Scharniere sind gesichert und können nicht zuschnappen.

3. Die Gerätetür bis zum Anschlag schließen ①. Die Gerätetür mit beiden Händen links und rechts umgreifen und nach oben herausziehen ②.
4. Die Gerätetür vorsichtig auf eine ebene Fläche legen.

16.2 Gerätetür einhängen

⚠️ WARNUNG – Verletzungsgefahr!

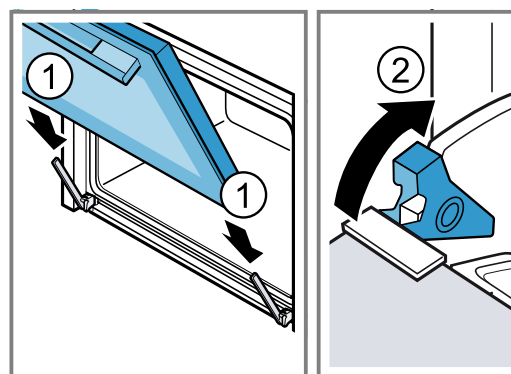
Die Scharniere der Gerätetür bewegen sich beim Öffnen und Schließen der Tür und Sie können sich klemmen.

- ▶ Nicht in den Bereich der Scharniere greifen.

Wenn die Scharniere ungesichert sind, können sie mit großer Kraft zuschnappen.

- ▶ Darauf achten, dass die Sperrhebel immer ganz zugeklappt sind, bzw. beim Aushängen der Gerätetür ganz aufgeklappt.

1. Die Gerätetür gerade auf die beiden Scharniere schieben ①. Die Gerätetür bis zum Anschlag schieben.
2. Die Gerätetür ganz öffnen.
3. Den Sperrhebel am linken und rechten Scharnier zudeckeln ②.



- ✓ Die Sperrhebel sind zugeklappt. Die Gerätetür ist gesichert und kann nicht ausgehängt werden.

4. Die Gerätetür schließen.

16.3 Türscheiben ausbauen

⚠️ WARNUNG – Verletzungsgefahr!

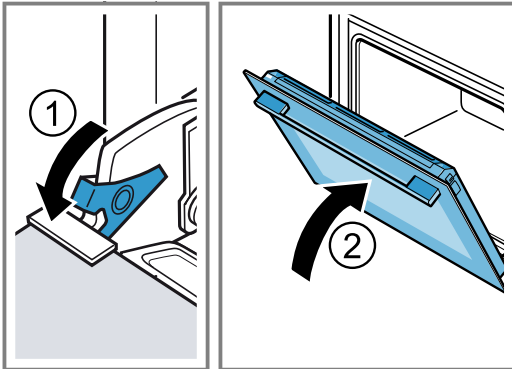
Die Scharniere der Gerätetür bewegen sich beim Öffnen und Schließen der Tür und Sie können sich klemmen.

- ▶ Nicht in den Bereich der Scharniere greifen.

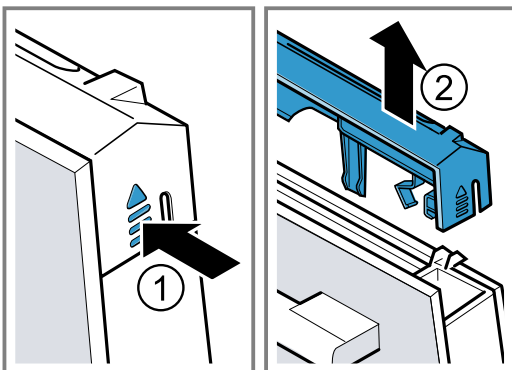
Bauteile innerhalb der Gerätetür können scharfkantig sein.

► Schutzhandschuhe tragen.

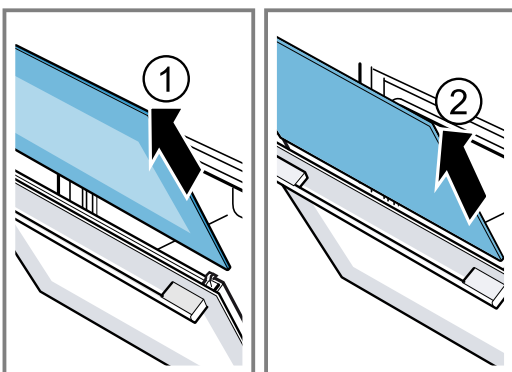
1. Die Gerätetür ganz öffnen.
 2. Den Sperrhebel am linken und rechten Scharnier aufklappen ①.
- ✓ Die Sperrhebel sind aufgeklappt. Die Scharniere sind gesichert und können nicht zuschnappen.
3. Die Gerätetür bis zum Anschlag schließen ②.



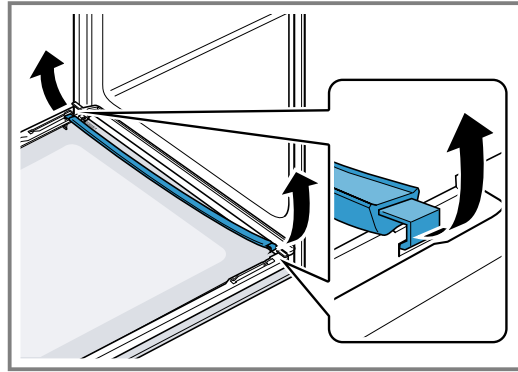
4. Die Türabdeckung links und rechts von außen drücken ①, bis sie ausrastet.
5. Die Türabdeckung abnehmen ②.



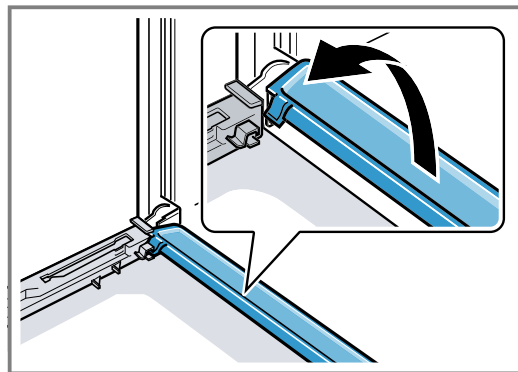
6. Die Innenscheibe herausziehen ① und auf einer ebenen Fläche vorsichtig ablegen.
7. Die Zwischenscheibe herausziehen ② und auf einer ebenen Fläche vorsichtig ablegen.



8. Die Gerätetür öffnen und Türdichtung abnehmen.



9. Bei Bedarf können Sie die Kondensatleiste zum Reinigen herausnehmen.
 - Die Gerätetür öffnen.
 - Die Kondensatleiste nach oben klappen und herausziehen.




10. **⚠ WARNUNG – Verletzungsgefahr!**
Zerkratztes Glas der Gerätetür kann zerspringen.
 - Keine scharfen abrasiven Reiniger oder scharfen Metallschaber für die Reinigung des Glases der Backofentür benutzen, da sie die Oberfläche zerkratzen können.

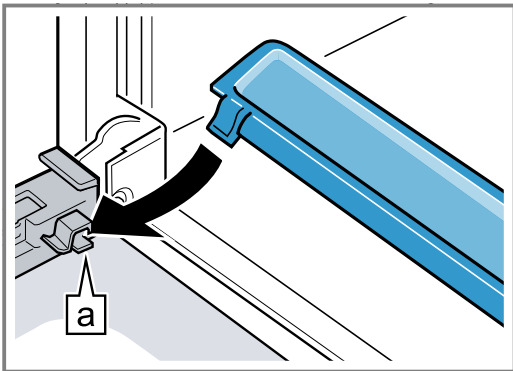
Die ausgebauten Türscheiben von beiden Seiten mit Glasreiniger und einem weichen Tuch reinigen.


- 11. Die Kondensatleiste mit einem Tuch und heißer Spüllauge reinigen.
- 12. Die Gerätetür reinigen.
→ "Geeignete Reinigungsmittel", Seite 14
- 13. Die Türscheiben trocknen und wieder einbauen.

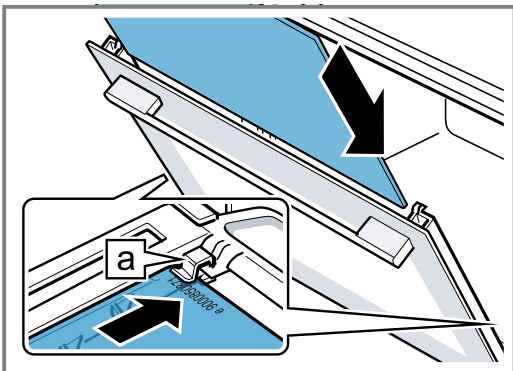
16.4 Türscheiben einbauen


- ⚠ WARNUNG – Verletzungsgefahr!**
Die Scharniere der Gerätetür bewegen sich beim Öffnen und Schließen der Tür und Sie können sich klemmen.
- Nicht in den Bereich der Scharniere greifen.
- Bauteile innerhalb der Gerätetür können scharfkantig sein.
- Schutzhandschuhe tragen.
1. Die Gerätetür ganz öffnen.

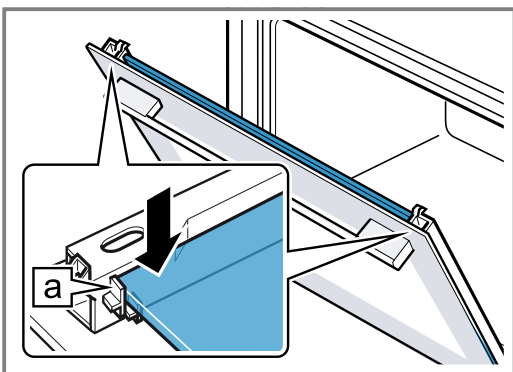
2. Die Kondensatleiste senkrecht in die Halterung  setzen und nach unten drehen.



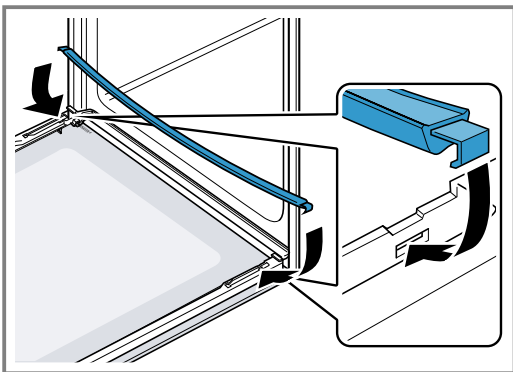
3. Die Zwischenscheibe in die linke und rechte Halterung  schieben.

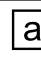


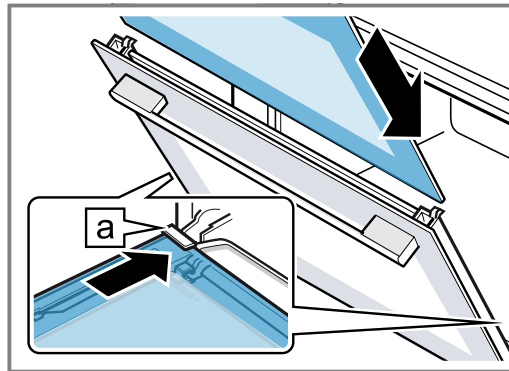
4. Die Zwischenscheibe oben andrücken, bis sie in der linken und rechten Halterung  ist.




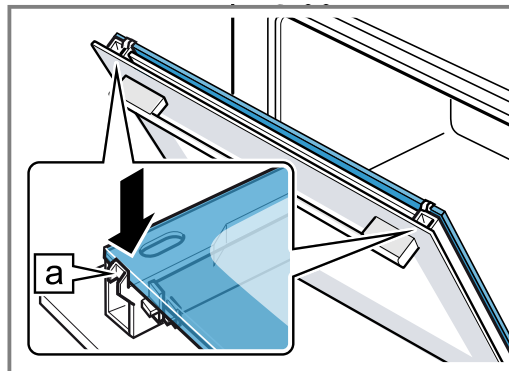
5. Die Gerätetür öffnen und Türdichtung einhängen.




6. Die Innenscheibe in die linke und rechte Halterung  schieben.




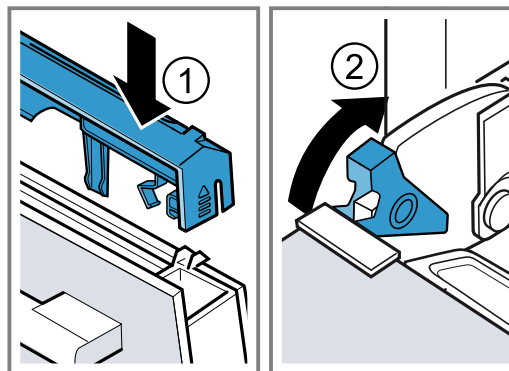
7. Die Innenscheibe oben andrücken, bis sie in der linken und rechten Halterung  ist.



8. Die Türabdeckung aufsetzen  und andrücken, bis sie hörbar einrastet.

9. Die Gerätetür ganz öffnen.

10. Den Sperrhebel am linken und rechten Scharnier zu-klappen .



- ✓ Die Sperrhebel sind zugeklappt. Die Gerätetür ist gesichert und kann nicht ausgehängt werden.

11. Die Gerätetür schließen.

Hinweis: Benutzen Sie den Garraum erst, wenn die Türscheiben ordnungsgemäß eingebaut sind.

17 Gestelle

Um die Gestelle und den Garraum gründlich zu reinigen oder um die Gestelle zu tauschen, können Sie die Gestelle aushängen.

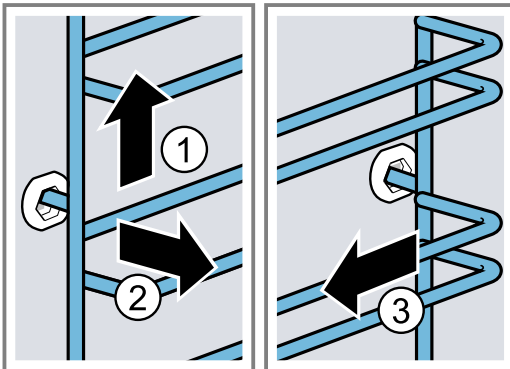
17.1 Gestelle aushängen

⚠️ WARNUNG – Verbrennungsgefahr!

Die Gestelle werden sehr heiß

- ▶ Nie die heißen Gestelle berühren.
- ▶ Das Gerät immer abkühlen lassen.
- ▶ Kinder fernhalten.

1. Das Gestell vorn leicht anheben ① und aushängen ②.
2. Das Gestell nach vorn ziehen ③ und herausnehmen.

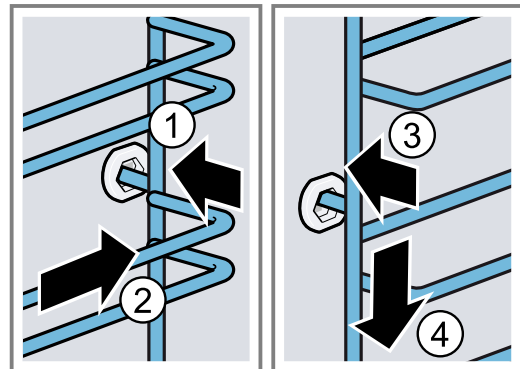


3. Das Gestell reinigen.
→ "Reinigungsmittel", Seite 14

17.2 Gestelle einhängen

Hinweise

- Die Gestelle passen nur rechts oder links.
 - Achten Sie bei beiden Gestellen darauf, dass die gebogenen Stangen vorn sind.
1. Das Gestell mittig in die hintere Buchse stecken ①, bis das Gestell an der Garraumwand anliegt und dieses nach hinten drücken ②.
 2. Das Gestell in die vordere Buchse einstecken ③, bis das Gestell an der Garraumwand anliegt und dieses nach unten drücken ④.



18 Störungen beheben

Kleinere Störungen an Ihrem Gerät können Sie selbst beheben. Nutzen Sie die Informationen zur Störungsbehebung, bevor Sie den Kundendienst kontaktieren. So vermeiden Sie unnötige Kosten.

⚠️ WARNUNG – Verletzungsgefahr!

Unsachgemäße Reparaturen sind gefährlich.

- ▶ Nur geschultes Fachpersonal darf Reparaturen am Gerät durchführen.
- ▶ Wenn das Gerät defekt ist, den Kundendienst rufen.

⚠️ WARNUNG – Stromschlaggefahr!

Unsachgemäße Reparaturen sind gefährlich.

- ▶ Nur dafür geschultes Fachpersonal darf Reparaturen am Gerät durchführen.
- ▶ Nur Original-Ersatzteile dürfen zur Reparatur des Geräts verwendet werden.
- ▶ Wenn die Netzanschlussleitung dieses Geräts beschädigt wird, muss sie durch geschultes Fachpersonal ersetzt werden.

18.1 Funktionsstörungen

Störung	Ursache und Störungsbehebung
Gerät funktioniert nicht.	<p>Sicherung ist defekt.</p> <ul style="list-style-type: none"> ▶ Prüfen Sie die Sicherung im Sicherungskasten. <hr/> <p>Stromversorgung ist ausgefallen.</p> <ul style="list-style-type: none"> ▶ Prüfen Sie, ob die Raumbeleuchtung oder andere Geräte im Raum funktionieren. <hr/> <p>Elektronikfehler</p> <ol style="list-style-type: none"> 1. Trennen Sie das Gerät kurzzeitig vom Stromnetz, indem Sie die Sicherung ausschalten. 2. Setzen Sie die Grundeinstellungen auf Werkseinstellungen zurück. → "Grundeinstellungen", Seite 13
Im Display erscheint "Sprache Deutsch".	<p>Stromversorgung ist ausgefallen.</p> <ul style="list-style-type: none"> ▶ Nehmen Sie die Einstellungen für die erste Inbetriebnahme vor. → "Erste Inbetriebnahme vornehmen", Seite 10

Störung	Ursache und Störungsbehebung
Betrieb startet nicht oder unterbricht.	<p>Funktionsstörung</p> <ul style="list-style-type: none"> ▶ Rufen Sie den → <i>"Kundendienst"</i>, Seite 22. <hr/> <p>Unterschiedliche Ursachen sind möglich.</p> <ul style="list-style-type: none"> ▶ Prüfen Sie Hinweise, die im Display erscheinen. → <i>"Informationen anzeigen"</i>, Seite 11
Gerät heizt nicht, im Display erscheint "Demo-Modus ist eingeschaltet".	<p>Gerät befindet sich im Demo-Modus.</p> <ol style="list-style-type: none"> 1. Trennen Sie das Gerät kurz vom Stromnetz, indem Sie die Sicherung im Sicherungskasten ausschalten und wieder einschalten. 2. Schalten Sie den Demo-Modus innerhalb von 3 Minuten in den → <i>"Grundeinstellungen"</i>, Seite 13 aus. <hr/> <p>Stromversorgung ist ausgefallen.</p> <ul style="list-style-type: none"> ▶ Öffnen und schließen Sie nach einem Stromausfall die Gerätetür einmal. ✓ Das Gerät überprüft sich und ist einsatzbereit.
Gerät startet nicht und im Display erscheint "Garraum zu heiß".	<p>Für ausgewähltes Gericht oder Heizart ist der Garraum zu heiß.</p> <ul style="list-style-type: none"> ▶ Garraum abkühlen lassen und erneut starten.
Uhrzeit erscheint nicht, wenn das Gerät ausgeschaltet ist.	<p>Grundeinstellung wurde geändert.</p> <ul style="list-style-type: none"> ▶ Ändern Sie die Grundeinstellung zur Uhranzeige. → <i>"Grundeinstellungen"</i>, Seite 13
Garraumbeleuchtung funktioniert nicht.	<p>Halogenlampe ist defekt.</p> <ul style="list-style-type: none"> ▶ Wechseln Sie die Backofenlampe aus. → <i>"Backofenlampe auswechseln"</i>, Seite 21
Maximale Betriebsdauer erreicht.	<p>Um einen ungewollten dauerhaften Betrieb zu vermeiden, hört das Gerät nach mehreren Stunden automatisch auf zu heizen, wenn die Einstellungen unverändert sind. Ein Hinweis erscheint im Display.</p> <p>Wann die maximale Betriebsdauer erreicht ist, richtet sich nach den jeweiligen Einstellungen zu einer Betriebsart.</p> <ol style="list-style-type: none"> 1. Um den Betrieb fortzusetzen, schalten sie das Gerät zuerst mit on/off aus. 2. Anschließend das Gerät mit on/off einschalten und den gewünschten Betrieb einstellen. <p>Tipp: Damit das Gerät nicht unerwünscht abschaltet, stellen Sie eine Dauer ein.</p>
Meldung mit "D" oder "E" erscheint im Display, z. B. D0111 oder E0111.	<p>Die Elektronik hat einen Fehler erkannt.</p> <ol style="list-style-type: none"> 1. Schalten Sie das Gerät aus und wieder ein. ✓ Wenn die Störung einmalig war, erlischt die Meldung. 2. Wenn die Meldung erneut erscheint, rufen Sie den Kundendienst. Geben Sie beim Anruf die genaue Fehlermeldung an. → <i>"Kundendienst"</i>, Seite 22
Garergebnis ist nicht zufriedenstellend.	<p>Einstellungen waren unpassend. Einstellwerte, z. B. Temperatur oder Dauer, sind von Rezept, Menge und Lebensmittel abhängig.</p> <ul style="list-style-type: none"> ▶ Stellen Sie beim nächsten Mal niedrigere oder höhere Werte ein. <p>Tipp: Viele Angaben zur Zubereitung und zu passenden Einstellwerten finden Sie auf unserer Homepage siemens-home.bsh-group.com.</p>

18.2 Backofenlampe auswechseln

Wenn die Beleuchtung im Garraum ausgefallen ist, wechseln Sie die Backofenlampe aus.

Hinweis: Hitzebeständige 230 V Halogenlampen, 40 Watt, erhalten Sie beim Kundendienst oder im Fachhandel. Verwenden Sie nur diese Lampen. Fassen Sie neue Halogenlampen nur mit einem sauberen, trockenen Tuch an. Dadurch verlängert sich die Lebensdauer der Lampe.

WARNUNG – Verbrennungsgefahr!

Während des Gebrauchs werden das Gerät und seine berührbaren Teile heiß.

- ▶ Vorsicht ist geboten, um das Berühren von Heizelementen zu vermeiden.
- ▶ Junge Kinder, jünger als 8 Jahre, müssen ferngehalten werden.

⚠️ WARNUNG – Stromschlaggefahr!

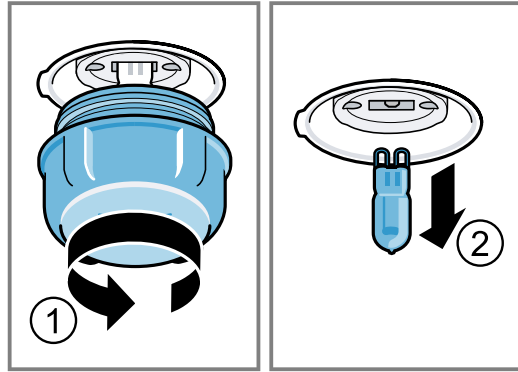
Beim Auswechseln der Lampe stehen die Kontakte der Lampenfassung unter Spannung.

- ▶ Vor dem Auswechseln der Lampe sicherstellen, dass das Gerät abgeschaltet ist, um einen möglichen elektrischen Schlag zu vermeiden.
- ▶ Zusätzlich Netzstecker ziehen oder Sicherung im Sicherungskasten ausschalten.

Voraussetzungen

- Das Gerät ist vom Stromnetz getrennt.
 - Der Garraum ist abgekühlt.
 - Neue Halogenlampe zum Austausch ist vorhanden.
1. Um Schäden zu vermeiden, ein Geschirrtuch in den Garraum legen.
 2. Die Glasabdeckung nach links herausdrehen ①.

3. Die Halogenlampe ohne zu drehen herausziehen ②.



4. Die neue Halogenlampe einsetzen und fest in die Fassung drücken. Auf die Stellung der Stifte achten.
5. Je nach Gerätetyp ist die Glasabdeckung mit einem Dichtring ausgestattet. Den Dichtring aufsetzen.
6. Die Glasabdeckung einschrauben.
7. Das Geschirrtuch aus dem Garraum nehmen.
8. Das Gerät mit dem Stromnetz verbinden.

19 Entsorgen

19.1 Altgerät entsorgen

Durch umweltgerechte Entsorgung können wertvolle Rohstoffe wiederverwendet werden.

1. Den Netzstecker der Netzanschlussleitung ziehen.
2. Die Netzanschlussleitung durchtrennen.
3. Das Gerät umweltgerecht entsorgen. Informationen über aktuelle Entsorgungswege erhalten Sie bei Ihrem Fachhändler sowie Ihrer Gemeinde- oder Stadtverwaltung.



Dieses Gerät ist entsprechend der europäischen Richtlinie 2012/19/EU über Elektro- und Elektronikaltgeräte (waste electrical and electronic equipment – WEEE) gekennzeichnet. Die Richtlinie gibt den Rahmen für eine EU-weit gültige Rücknahme und Verwertung der Altgeräte vor.

20 Kundendienst

Detaillierte Informationen über die Garantiedauer und die Garantiebedingungen in Ihrem Land erhalten Sie bei unserem Kundendienst, Ihrem Händler oder auf unserer Website.

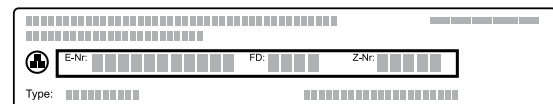
Wenn Sie den Kundendienst kontaktieren, benötigen Sie die Erzeugnisnummer (E-Nr.) und die Fertigungsnummer (FD) Ihres Geräts.

Die Kontaktdaten des Kundendienstes finden Sie im beiliegenden Kundendienstverzeichnis oder auf unserer Website.

Dieses Produkt enthält Lichtquellen der Energieeffizienzklasse G.

20.1 Erzeugnisnummer (E-Nr.) und Fertigungsnummer (FD)

Die Erzeugnisnummer (E-Nr.) und die Fertigungsnummer (FD) finden Sie auf dem Typenschild des Geräts. Das Typenschild mit den Nummern finden Sie, wenn Sie die Gerätetür öffnen.



Um Ihre Gerätedaten und die Kundendienst-Telefonnummer schnell wiederzufinden, können Sie die Daten notieren.

21 So gelingt's

Für verschiedene Speisen finden Sie hier die passenden Einstellungen sowie das beste Zubehör und Geschirr. Die Empfehlungen haben wir optimal auf Ihr Gerät abgestimmt.

21.1 Allgemeine Zubereitungshinweise

Beachten Sie diese Informationen beim Zubereiten aller Speisen.

- Temperatur und Dauer sind von Menge und Rezept abhängig. Deshalb sind Einstellbereiche angegeben. Versuchen Sie es zuerst mit den niedrigeren Werten.
- Die Einstellwerte gelten für das Einschieben der Speise in den kalten Garraum. Schieben Sie das Zubehör erst nach dem Vorheizen in den Garraum ein.
- Entfernen Sie nicht genutztes Zubehör aus dem Garraum.

21.2 Zubereitungshinweise zum Backen

- Zum Backen von Kuchen, Gebäck oder Brot sind dunkle Backformen aus Metall am besten geeignet.
- Verwenden Sie für Aufläufe und Gratins breites, flaches Geschirr. In schmalen, hohem Geschirr benötigen die Speisen mehr Zeit und werden an der Oberseite dunkler.
- Wenn Sie Aufläufe direkt in der Universalpfanne zubereiten, diese auf Ebene 2 einschieben.
- Die Einstellwerte für Brotteige gelten sowohl für Teige auf dem Backblech als auch für Teige in einer Kastenform.

ACHTUNG!

Wenn sich Wasser im heißen Garraum befindet, entsteht Wasserdampf. Durch den Temperaturwechsel können Schäden entstehen.

- ▶ Nie Wasser in den heißen Garraum gießen.
- ▶ Nie Geschirr mit Wasser auf den Garraumboden stellen.

Einschubhöhen

Wenn Sie die Heizart 4D Heißluft verwenden, können Sie zwischen den Einschubhöhen 1, 2, 3 und 4 wählen.

Backen auf einer Ebene	Höhe
Hohes Gebäck / Form auf dem Rost	2
Flaches Gebäck / Backblech	3

Backen auf mehreren Ebenen	Höhe
2 Ebenen	
▪ Universalpfanne	3
▪ Backblech	1
2 Ebenen	
▪ 2 Roste mit Formen darauf	3 1
3 Ebenen	
▪ Backblech	5
▪ Universalpfanne	3
▪ Backblech	1
4 Ebenen	
▪ 4 Roste mit Backpapier	5 3 2 1

Verwenden Sie die Heizart 4D Heißluft.

Hinweis: Gleichzeitig eingeschobene Gebäcke auf Backblechen oder in Formen müssen nicht gleichzeitig fertigwerden.

21.3 Zubereitungshinweise zum Braten, Schmoren und Grillen

- Die Einstellempfehlungen gelten für Bratgut mit Kühlschranktemperatur sowie für ungefülltes, bratfertigtes Geflügel.
- Legen Sie Geflügel mit der Brustseite oder mit der Hautseite nach unten auf das Geschirr.
- Wenden Sie Braten, Grillgut oder ganzen Fisch nach ca. $\frac{1}{2}$ bis $\frac{2}{3}$ der angegebenen Zeit.

Braten auf dem Rost

Auf dem Rost wird Bratgut von allen Seiten besonders knusprig. Braten Sie zum Beispiel großes Geflügel oder mehrere Stücke gleichzeitig.

- Braten Sie Stücke mit ähnlichem Gewicht und ähnlicher Dicke. Die Grillstücke bräunen gleichmäßig und bleiben saftig.
- Legen Sie das Bratgut direkt auf den Rost.
- Um abtropfende Flüssigkeiten aufzufangen, schieben Sie die Universalpfanne mit aufgelegtem Rost in der angegebenen Einschubhöhe ein.
- Geben Sie je nach Größe und Art des Bratguts bis zu $\frac{1}{2}$ Liter Wasser in die Universalpfanne. Aus dem aufgefangenen Bratensatz können Sie eine Soße zubereiten. Zudem entsteht weniger Rauch und der Garraum verschmutzt weniger.

Braten in Geschirr

Bei der Zubereitung in geschlossenem Geschirr bleibt der Garraum sauberer.

Allgemeines zum Braten in Geschirr

- Verwenden Sie hitzebeständiges, backofengeeignetes Geschirr.
- Stellen Sie das Geschirr auf den Rost.
- Am besten eignet sich Geschirr aus Glas.
- Beachten Sie die Herstellerangaben zum Bratgeschirr.

Braten in offenem Geschirr

- Verwenden Sie eine hohe Bratform.
- Wenn Sie kein passendes Geschirr haben, können Sie die Universalpfanne verwenden.

Braten in geschlossenem Geschirr

- Verwenden Sie einen passenden, gut schließenden Deckel.
- Bei Fleisch sollten zwischen Bratgut und Deckel mindestens 3 cm Abstand sein. Das Fleisch kann aufgehen.

WARNUNG – Verbrühungsgefahr!

Beim Öffnen des Deckels nach dem Garen kann sehr heißer Dampf entweichen. Dampf ist je nach Temperatur nicht sichtbar.

- ▶ Den Deckel so anheben, dass der heiße Dampf vom Körper weg entweichen kann.
- ▶ Kinder fernhalten.

Grillen

Grillen Sie Speisen, die knusprig werden sollen.

ACHTUNG!

Säurehaltige Lebensmittel können den Gitterrost beschädigen.

- ▶ Legen Sie keine säurehaltigen Lebensmittel wie z. B. Obst oder mit säurehaltiger Marinade gewürztes Grillgut direkt auf den Rost.
- Grillen Sie Grillstücke mit ähnlichem Gewicht und ähnlicher Dicke. Die Grillstücke bräunen gleichmäßig und bleiben saftig.
- Legen Sie die Grillstücke direkt auf den Rost.
- Um abtropfende Flüssigkeiten aufzufangen, schieben Sie die Universalpfanne mindestens eine Ebene unter dem Rost ein.

Hinweise

- Der Grillheizkörper schaltet sich immer wieder ein und aus. Das ist normal. Die Häufigkeit richtet sich nach der eingestellten Grillstufe.

- Beim Grillen kann Rauch entstehen.

Hinweis für Nickelallergiker

In seltenen Fällen können geringe Spuren von Nickel ins Lebensmittel übergehen.

21.4 Zubereitung von Tiefkühlprodukten

- Keine stark vereisten Tiefkühlprodukte verwenden.
- Eis entfernen.
- Tiefkühlprodukte sind teilweise ungleichmäßig vorgebacken. Die ungleichmäßige Bräunung bleibt auch nach dem Backen bestehen.

21.5 Zubereitung von Fertiggerichten

- Fertiggerichte aus der Verpackung nehmen.
- Wenn Sie das Fertiggericht in Geschirr erwärmen oder garen, hitzebeständiges Geschirr verwenden.

21.6 Speisenauswahl

Einstellempfehlungen für zahlreiche Speisen sortiert nach Speisenkategorien.

Einstellempfehlungen für verschiedene Speisen

Speise	Zubehör / Geschirr	Höhe	Heizart → Seite 7	Temperatur in °C	Dauer in Min.
Rührkuchen, 2 Ebenen	Kranzform oder Kastenform	3+1		140 - 160	60 - 80
Rührkuchen, fein	Kastenform	2		150 - 170	60 - 80
Obst- oder Quarktorte mit Mürbeteigboden	Springform Ø 26 cm	2		170 - 190	60 - 80
Biskuittorte, 6 Eier	Springform Ø 28 cm	2		150 - 170 ¹	30 - 50
Biskuittorte, 6 Eier	Springform Ø 28 cm	2		150 - 160	50 - 60
Mürbeteigkuchen mit saftigem Belag	Universalpfanne	3		160 - 180	55 - 75
Hefekuchen mit saftigem Belag	Universalpfanne	3		180 - 200	30 - 40
Biskuitrolle	Backblech	3		180 - 200 ¹	8 - 15
Muffins	Muffinblech	3		170 - 190	15 - 20
Hefekleingebäck	Backblech	3		160 - 180	25 - 35
Plätzchen	Backblech	3		140 - 160	15 - 30
Plätzchen, 2 Ebenen	Universalpfanne + Backblech	3+1		140 - 160	15 - 30
Plätzchen, 3 Ebenen	1x Universalpfanne + 2x Backblech	5+3+1		140 - 160	15 - 30
Brot, freigeschoben, 750 g	Universalpfanne oder Kastenform	2		1. 210 - 220 ¹ 2. 180 - 190	1. 10 - 15 2. 25 - 35
Brot, freigeschoben, 1500 g	Universalpfanne oder Kastenform	2		1. 210 - 220 ¹ 2. 180 - 190	1. 10 - 15 2. 40 - 50
Brot, freigeschoben, 1500 g	Kastenform	2		200 - 210	35 - 45

¹ Das Gerät vorheizen.

Speise	Zubehör / Geschirr	Höhe	Heizart → Seite 7	Temperatur in °C	Dauer in Min.
Fladenbrot	Universalpfanne	3		250 - 270	20 - 25
Brötchen, frisch	Backblech	3		180 - 200	20 - 30
Pizza, frisch - auf dem Backblech	Backblech	3		200 - 220	25 - 35
Pizza, frisch - auf dem Backblech, 2 Ebenen	Universalpfanne + Backblech	3+1		180 - 200	35 - 45
Pizza, frisch, dünner Boden, in Pizaform	Pizzablech	2		220 - 230	20 - 30
Quiche	Tarteform , Schwarzblech	3		190 - 210	30 - 40
Flammkuchen	Universalpfanne	3		260 - 280 ¹	10 - 15
Auflauf, pikant, gegarte Zutaten	Auflaufform	2		200 - 220	30 - 50
Kartoffelgratin, rohe Zutaten, 4 cm hoch	Auflaufform	2		160 - 190	50 - 70
Hähnchen, 1 kg, ungefüllt	Rost	2		200 - 220	60 - 70
Hähnchenkleinteile, je 250 g	Rost	3		220 - 230	30 - 35
Gans, ungefüllt, 3 kg	Rost	2		160 - 180	120 - 150
Schweinebraten ohne Schwarte, z. B. Nacken, 1,5 kg	Offenes Geschirr	2		180 - 190	110 - 130
Schweinebraten ohne Schwarte, z. B. Nacken, 1,5 kg	Offenes Geschirr	2		190 - 200	120 - 140
Rinderfilet, medium, 1 kg	Rost	2		210 - 220	40 - 50
Rinderschmorbraten, 1,5 kg	Geschlossenes Geschirr	2		200 - 220	130 - 160
Rinderschmorbraten, 1,5 kg	Geschlossenes Geschirr	2		200 - 220	140 - 160
Roastbeef, medium, 1,5 kg	Rost	2		220 - 230	60 - 70
Burger, 3-4 cm hoch	Rost	4		3	25 - 30
Lammkeule ohne Knochen, medium, 1,5 kg	Offenes Geschirr	2		170 - 190	50 - 80
Fisch, gegrillt, ganz 300 g, z. B. Forelle	Rost	2		170 - 190	20 - 30

¹ Das Gerät vorheizen.

Joghurt

Bereiten Sie Joghurt mit Ihrem Gerät zu.

Joghurt zubereiten

- Das Zubehör und die Gestelle aus dem Garraum nehmen.
- 1 Liter Milch (3,5 % Fett) auf dem Kochfeld auf 90 °C erhitzen und auf 40 °C abkühlen lassen. Bei H-Milch reicht das Aufwärmen auf 40 °C.
- 150 g Joghurt mit Kühlschranktemperatur in die Milch einrühren.
- Die Masse in kleine Gefäße füllen, z. B. in Tassen oder kleine Gläser.
- Die Gefäße mit Folie abdecken, z. B. mit Frischhaltefolie.
- Die Gefäße auf den Garraumboden stellen.
- Das Gerät entsprechend der Einstellempfehlung einstellen.
- Den Joghurt nach der Zubereitung mindestens 12 Stunden im Kühlschrank ruhen lassen.

Einstellempfehlungen für Desserts und Kompott

Speise	Zubehör / Geschirr	Höhe	Heizart → Seite 7	Temperatur in °C	Dauer in Min.
Joghurt	Portionsformen	Garraumboden		40 - 45	8-9h

21.7 Besondere Zubereitungsarten und andere Anwendungen

Informationen und Einstellempfehlungen zu besonderen Zubereitungsarten und anderen Anwendungen, z. B. Sanftgaren oder Einkochen.

Sanftgaren

Garen Sie Edelstücke langsam bei niedriger Temperatur, z. B. zarte Partien vom Rind, Kalb, Schwein, Lamm oder Geflügel.

Geflügel oder Fleisch sanftgaren

Hinweis: Ein zeitversetzter Betrieb mit Endezeit ist bei der Heizart Sanftgaren nicht möglich.

Voraussetzung: Der Garraum ist kalt.

Einstellempfehlungen zum Sanftgaren

Speise	Zubehör / Geschirr	Höhe	Anbratdauer in Min.	Heizart → Seite 7	Temperatur in °C	Dauer in Min.
Entenbrust, rosa je 300 g	Offenes Geschirr	2	6 - 8		90 ¹	45 - 60
Schweinefilet, ganz	Offenes Geschirr	2	4 - 6		80 ¹	45 - 70
Rinderfilet, 1 kg	Offenes Geschirr	2	4 - 6		80 ¹	90 - 120
Kalbsmedaillons, 4 cm dick	Offenes Geschirr	2	4		80 ¹	30 - 50
Lammrücken, ausgelöst, je 200 g	Offenes Geschirr	2	4		80 ¹	30 - 45

¹ Das Gerät vorheizen.

1. Frisches, hygienisch einwandfreies Fleisch ohne Knochen verwenden.
2. Geschirr auf den Rost auf Ebene 2 in den Garraum stellen.
3. Den Garraum und das Geschirr ca. 15 Minuten vorheizen.
4. Das Fleisch auf der Kochstelle von allen Seiten sehr heiß anbraten.
5. Das Fleisch sofort auf das vorgewärmte Geschirr in den Garraum geben. Damit das Klima im Garraum gleichmäßig bleibt, die Garraumbür während des Sanftgarens geschlossen halten.
6. Nach dem Sanftgaren das Fleisch aus dem Garraum nehmen.

Auftauen

Tauen Sie tiefgefrorene Speisen mit Ihrem Gerät auf.

Zubereitungshinweise zum Auftauen

- Tauen Sie tiefgefrorenes Obst, Gemüse oder Gebäck mit dem Gerät auf.
- Geflügel, Fleisch und Fisch tauen Sie besser im Kühlschrank auf.
- Nehmen Sie gefrorene Lebensmittel zum Auftauen aus der Verpackung.
- Die Einstellempfehlungen gelten für Speisen mit Gefriertemperatur (-18 °C).
- Verwenden Sie zum Auftauen folgende Einschubhöhen:
 - 1 Rost: Höhe 2
 - 2 Roste: Höhe 3 + 1

- Rühren oder wenden Sie die Speisen zwischendurch 1-2 Mal. Wenden Sie große Stücke mehrmals. Zerteilen Sie die Speise zwischendurch. Nehmen Sie bereits aufgetaute Stücke aus dem Garraum.
- Lassen Sie aufgetaute Speisen noch 10 bis 30 Minuten im ausgeschalteten Gerät ruhen, damit sich die Temperatur ausgleicht.

Warmhalten

Zubereitungshinweise zum Warmhalten

- Wenn Sie die Heizart "Warmhalten" verwenden, vermeiden Sie Kondensatbildung. Sie müssen den Garraum nicht auswischen.
- Um Austrocknen der Speisen zu vermeiden, können Sie die Speisen abdecken.
- Speisen nicht länger als 2 Stunden warmhalten.
- Beachten Sie, dass manche Speisen beim Warmhalten weitergaren.

21.8 Prüfgerichte

Die Informationen in diesem Abschnitt richten sich an Prüfinstitute, um das Prüfen des Geräts nach EN 60350-1. zu erleichtern.

Backen

- Die Einstellwerte gelten für das Einschieben in den kalten Garraum.

- Beachten Sie die Hinweise zum Vorheizen in den Einstellempfehlungen. Die Einstellwerte gelten ohne Schnellaufheizen.
- Verwenden Sie zum Backen zunächst die niedrigere der angegebenen Temperaturen.
- Gleichzeitig eingeschobene Gebäcke auf Backblechen oder in Formen müssen nicht gleichzeitig fertigwerden.
- Einschubhöhen beim Backen auf 2 Ebenen:
 - Universalpfanne: Höhe 3
 - Backblech: Höhe 1
- Formen auf dem Rost:
 - Erster Rost: Höhe 3
 - Zweiter Rost: Höhe 1
- Einschubhöhen beim Backen auf 3 Ebenen:
 - Backblech: Höhe 5
 - Universalpfanne: Höhe 3
 - Backblech: Höhe 1
- Wasserbiskuit
 - Wenn Sie auf 2 Ebenen backen, die Springformen versetzt übereinander auf die Roste stellen.

Einstellempfehlungen zum Backen

Speise	Zubehör / Geschirr	Höhe	Heizart → Seite 7	Temperatur in °C	Dauer in Min.
Spritzgebäck	Backblech	3		140 - 150 ¹	25 - 40
Spritzgebäck	Backblech	3		140 - 150 ¹	25 - 40
Spritzgebäck, 2 Ebenen	Universalpfanne + Backblech	3+1		140 - 150 ¹	30 - 40
Spritzgebäck, 3 Ebenen	2x Backblech + 1x Universalpfanne	5+3+1		130 - 140 ¹	35 - 55
Small Cakes	Backblech	3		160 ¹	20 - 30
Small Cakes	Backblech	3		150 ¹	25 - 35
Small Cakes, 2 Ebenen	Universalpfanne + Backblech	3+1		150 ¹	25 - 35
Small Cakes, 3 Ebenen	2x Backblech + 1x Universalpfanne	5+3+1		140 ¹	35 - 45
Wasserbiskuit	Springform Ø 26 cm	2		160 - 170 ²	25 - 35
Wasserbiskuit	Springform Ø 26 cm	2		160 - 170 ²	30 - 40
Wasserbiskuit, 2 Ebenen	Springform Ø 26 cm	3+1		150 - 170 ²	30 - 50

¹ Das Gerät 5 Minuten vorheizen. Nicht die Funktion Schnellaufheizen verwenden.

² Das Gerät vorheizen. Nicht die Funktion Schnellaufheizen verwenden.

Einstellempfehlungen zum Grillen

Speise	Zubehör / Geschirr	Höhe	Heizart → Seite 7	Temperatur in °C / Grillstufe	Dauer in Min.
Toast bräunen	Rost	5		3 ¹	4 - 6

¹ Das Gerät nicht vorheizen.

22 Montageanleitung

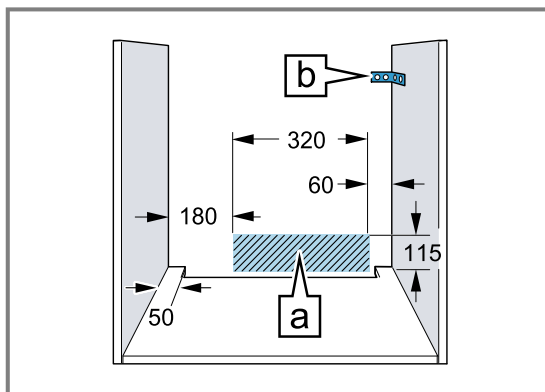
Beachten Sie diese Informationen bei der Montage des Geräts.



22.1 Allgemeine Montagehinweise

Beachten Sie diese Hinweise bevor Sie mit dem Einbau des Geräts beginnen.

- Nur ein fachgerechter Einbau nach dieser Montageanleitung garantiert einen sicheren Gebrauch. Bei Schäden durch falschen Einbau haftet der Monteur.
- Den Türgriff nicht zum Transport oder Einbau nutzen.
- Das Gerät nach dem Auspacken prüfen. Bei einem Transportschaden nicht anschließen.
- Verpackungsmaterial und Klebefolien vor Inbetriebnahme aus dem Garraum und von der Tür entfernen.
- Montageblätter für den Einbau von Zubehörteilen beachten.
- Einbaumöbel müssen bis 95 °C temperaturbeständig sein, angrenzende Möbelfronten bis 70 °C.
- Das Gerät nicht hinter einer Dekor- oder Möbeltür einbauen. Es besteht Gefahr durch Überhitzung.
- Ausschnittarbeiten am Möbel vor dem Einsetzen des Geräts durchführen. Späne entfernen. Die Funktion von elektrischen Bauteilen kann beeinträchtigt werden.
- Die Geräte-Anschlussdose muss im Bereich der schraffierten Fläche **a** oder außerhalb des Einbauraumes liegen. Nicht befestigte Möbel müssen mit einem handelsüblichen Winkel **b** an der Wand befestigt werden.



- Zur Vermeidung von Schnittverletzungen Schutzhandschuhe tragen. Teile, die während der Montage zugänglich sind, können scharfkantig sein.
- Maßangaben der Bilder in mm.

⚠️ WARNUNG – Brandgefahr!

Eine verlängerte Netzanschlussleitung und nicht zugelassene Adapter zu verwenden, ist gefährlich.

- ▶ Keine Mehrfachsteckdosenleisten verwenden.

- ▶ Nur Verlängerungskabel verwenden, die zertifiziert sind, einen Mindestquerschnitt von 1,5 mm² haben und den einschlägigen nationalen Sicherheitsanforderungen entsprechen.
- ▶ Wenn die Netzanschlussleitung zu kurz ist, den Kundendienst kontaktieren.
- ▶ Nur vom Hersteller zugelassene Adapter verwenden.

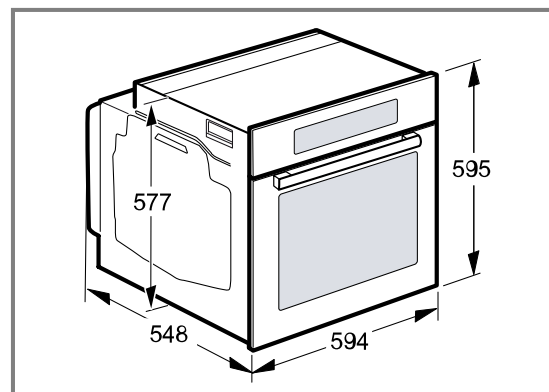
ACHTUNG!

Durch Tragen des Geräts am Türgriff kann dieser abbrechen. Der Türgriff hält das Gewicht des Geräts nicht aus.

- ▶ Gerät nicht am Türgriff tragen oder halten.

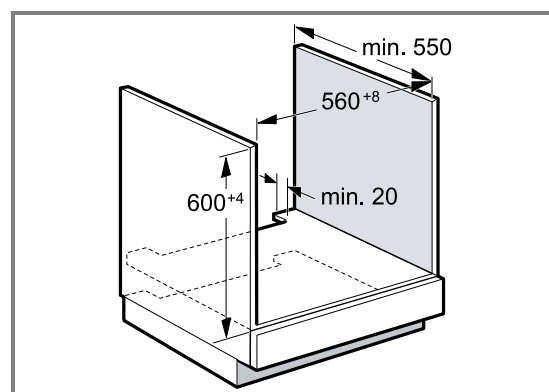
22.2 Gerätemaße

Hier finden Sie die Maße des Geräts.



22.3 Einbau unter einer Arbeitsplatte

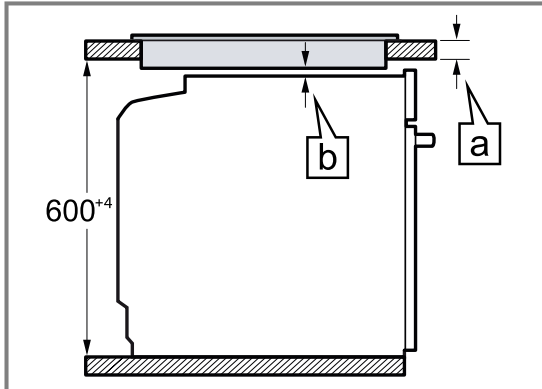
Beachten Sie die Einbaumaße und die Einbauhinweise beim Einbau unter einer Arbeitsplatte.



- Zur Belüftung des Geräts muss der Zwischenboden einen Lüftungsausschnitt aufweisen.
- Die Arbeitsplatte muss am Einbaumöbel befestigt werden.
- Die eventuell vorhandene Montageanleitung des Kochfelds beachten.
- Abweichende nationale Einbauhinweise des Kochfelds beachten.

22.4 Einbau unter einem Kochfeld

Wird das Gerät unter einem Kochfeld eingebaut, müssen Mindestmaße eingehalten werden, gegebenenfalls inklusive Unterkonstruktion.

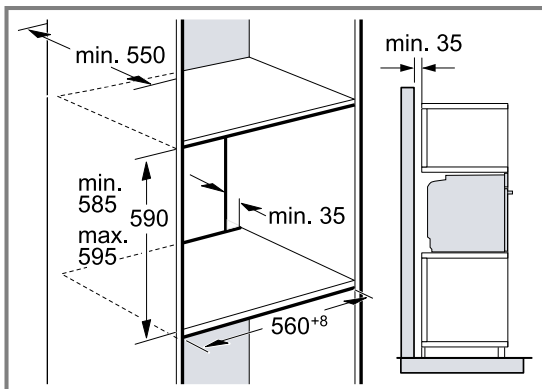


Kochfeldart	a aufgesetzt in mm	a flächenbündig in mm	b in mm
Induktionskochfeld	37	38	5
Vollflächen-Induktionskochfeld	47	48	5
Gaskochfeld	27	38	5 ¹
Elektrokochfeld	27	30	2

¹ Abweichende nationale Einbauhinweise des Kochfelds beachten.

22.5 Einbau in einen Hochschrank

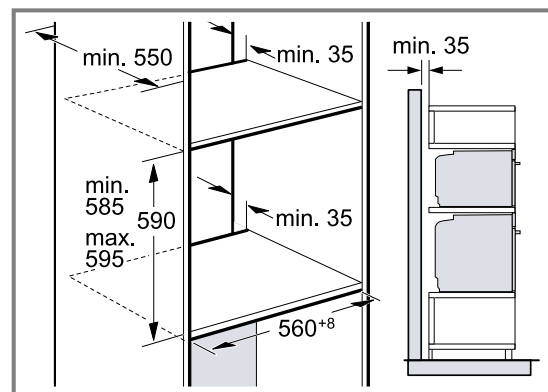
Beachten Sie die Einbaumaße und Einbauhinweise beim Einbau in den Hochschrank.



- Zur Belüftung des Geräts müssen die Zwischenböden einen Lüftungsausschnitt aufweisen.
- Wenn der Hochschrank zusätzlich zu den Element-Rückwänden eine weitere Rückwand hat, muss diese entfernt werden.
- Gerät nur so hoch einbauen, dass Zubehör problemlos entnommen werden kann.

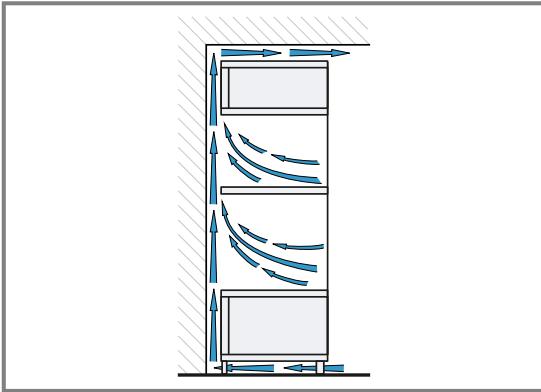
22.6 Einbau von zwei Geräten übereinander

Ihr Gerät kann auch über oder unter einem weiteren Gerät eingebaut werden. Beachten Sie die Einbaumaße und Einbauhinweise beim Einbau übereinander.



- Zur Belüftung der Geräte, müssen die Zwischenböden einen Lüftungsausschnitt aufweisen.
- Um eine ausreichende Belüftung der beiden Geräte zu gewährleisten, ist eine Lüftungsöffnung von mind. 200 cm² im Sockelbereich erforderlich. Dazu die Sockelblende zurückschneiden oder ein Lüftungsgitter anbringen.

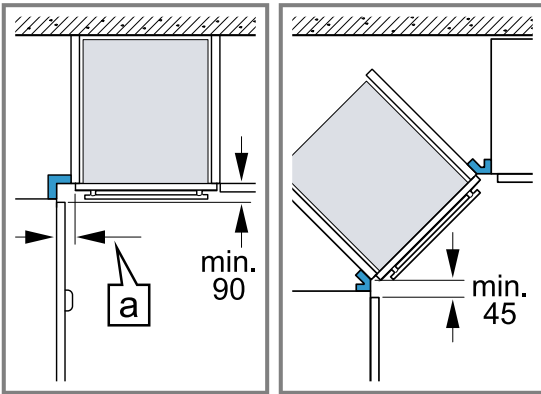
- Es ist darauf zu achten, dass der Luftaustausch gemäß Skizze gewährleistet ist.



- Geräte nur so hoch einbauen, dass Zubehör problemlos entnommen werden kann.

22.7 Eckeinbau

Beachten Sie die Einbaumaße und Einbauhinweise beim Eckeinbau.



- Damit die Gerätetür geöffnet werden kann, beim Eckeinbau die Mindestmaße berücksichtigen. Das Maß \boxed{a} ist abhängig von der Dicke der Möbelfront und dem Griff.

22.8 Elektrischer Anschluss

Um das Gerät sicher elektrisch anschließen zu können, beachten Sie diese Hinweise.

- Das Gerät entspricht der Schutzklasse I und darf nur mit Schutzleiter-Anschluss betrieben werden.
- Die Absicherung muss gemäß der Leistungsangabe auf dem Typenschild und den lokalen Vorschriften erfolgen.
- Das Gerät muss bei allen Montagearbeiten spannungslos sein.
- Das Gerät darf nur mit der mitgelieferten Anschlussleitung angeschlossen werden.
- Die Anschlussleitung muss an der Geräterückseite angesteckt werden bis ein Klickgeräusch ertönt. Eine 3 m lange Anschlussleitung ist beim Kundendienst erhältlich.
- Die Anschlussleitung darf nur durch eine Originalleitung ersetzt werden. Diese ist beim Kundendienst erhältlich.
- Der Berührungsschutz muss durch den Einbau gewährleistet sein.

Gerät mit Schutzkontakt-Stecker elektrisch anschließen

Hinweis: Das Gerät darf nur an eine vorschriftsmäßig installierte Schutzkontakt-Steckdose angeschlossen werden.

- ▶ Den Stecker in die Schutzkontakt-Steckdose stecken.
Wenn das Gerät eingebaut ist, muss der Netzstecker der Netzanschlussleitung frei zugänglich sein, oder falls der freie Zugang nicht möglich ist, muss in der festverlegten elektrischen Installation eine Trennvorrichtung nach den Errichtungsbestimmungen eingebaut sein.

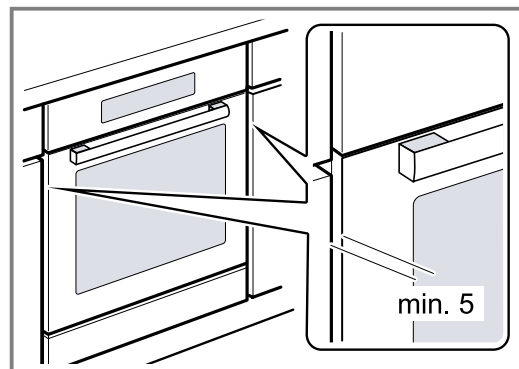
Gerät ohne Schutzkontakt-Stecker elektrisch anschließen

Hinweis: Nur konzessioniertes Fachpersonal darf das Gerät anschließen. Bei Schäden durch falschen Anschluss besteht kein Anspruch auf Garantie. In der festverlegten elektrischen Installation muss eine Trennvorrichtung nach den Errichtungsbestimmungen eingebaut sein.

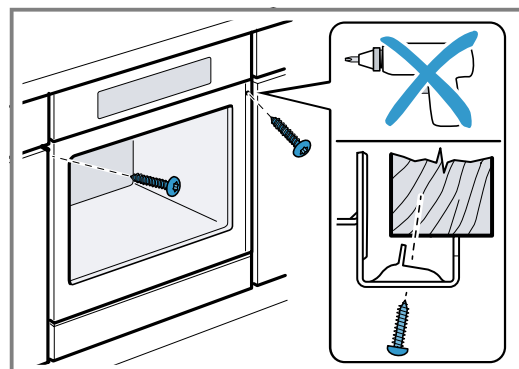
1. Phase- und Neutral- ("Null-") Leiter in der Anschlussdose identifizieren.
Bei Falschanschluss kann das Gerät beschädigt werden.
2. Nach Anschlussbild anschließen.
Spannung siehe Typenschild.
3. Die Adern der Netzanschlussleitung entsprechend der Farbcodierung anschließen:
 - grün-gelb = Schutzleiter \oplus
 - blau = Neutral- ("Null-") Leiter
 - braun = Phase (Außenleiter)

22.9 Gerät einbauen

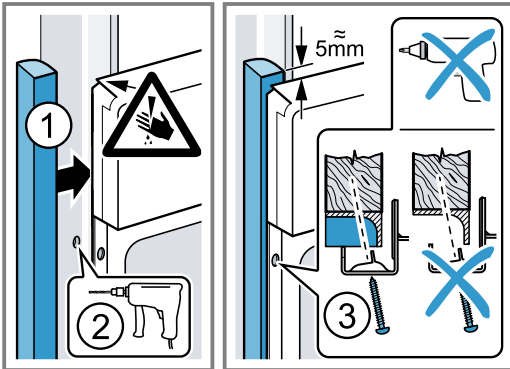
1. Das Gerät ganz einschieben und mittig ausrichten.



2. Das Gerät festschrauben.



3. Bei grifflosen Küchen mit senkrechter Griffleiste:
- Ein geeignetes Füllstück anbringen ① um mögliche scharfe Kanten abzudecken und eine sichere Montage zu gewährleisten.
 - Aluprofile vorbohren, um eine Schraubverbindung herzustellen ②.
 - Gerät mit adäquater Schraube befestigen ③.



Hinweis: Der Spalt zwischen Arbeitsplatte und Gerät darf nicht durch zusätzliche Leisten verschlossen werden.

An den Seitenwänden des Umbauschranks dürfen keine Wärmeschutzleisten angebracht werden.

22.10 Gerät ausbauen

1. Das Gerät spannungslos machen.
2. Die Befestigungsschrauben lösen.
3. Das Gerät leicht anheben und ganz herausziehen.

DE Hergestellt von BSH Hausgeräte GmbH unter Markenlizenz der Siemens AG

BSH Hausgeräte GmbH

Carl-Wery-Straße 34

81739 München, GERMANY

siemens-home.bsh-group.com



9001614642

(040207)

de