

Mikrowelle
Microondas

[de] Gebrauchs- und Montageanleitung	2
[es] Manual de usuario e instrucciones de montaje	24

HLAWD23.0.

Inhaltsverzeichnis

GEBRAUCHSANLEITUNG

1	Sicherheit	2
2	Sachschäden vermeiden	5
3	Umweltschutz und Sparen	6
4	Kennenlernen	7
5	Vor dem ersten Gebrauch	8
6	Grundlegende Bedienung	8
7	Memory	10
8	Programme	10
9	Grundeinstellungen	11
10	Reinigen und Pflegen	12
11	Störungen beheben	13
12	Entsorgen	15
13	Kundendienst	15
14	So gelingt's	15
15	MONTAGEANLEITUNG	19
15.1	Sichere Montage	19

1 Sicherheit

Beachten Sie die nachfolgenden Sicherheitshinweise.

1.1 Allgemeine Hinweise

- Lesen Sie diese Anleitung sorgfältig.
- Bewahren Sie die Anleitung sowie die Produktinformationen für einen späteren Gebrauch oder Nachbesitzer auf.
- Schließen Sie das Gerät bei einem Transportschaden nicht an.

1.2 Bestimmungsgemäßer Gebrauch

Nur konzessioniertes Fachpersonal darf Geräte ohne Stecker anschließen. Bei Schäden durch falschen Anschluss besteht kein Anspruch auf Garantie.

Nur bei fachgerechtem Einbau entsprechend der Montageanleitung ist die Sicherheit beim Gebrauch gewährleistet. Der Installateur ist für das einwandfreie Funktionieren am Aufstellungsort verantwortlich.

Verwenden Sie das Gerät nur:

- um Speisen und Getränke zuzubereiten.
- unter Aufsicht. Beaufsichtigen Sie kurzzeitige Kochvorgänge ununterbrochen.
- im Haushalt und in ähnlichen Anwendungen wie beispielsweise: in Küchen für Mitarbeiter in Läden, Büros und anderen gewerblichen Bereichen; in landwirtschaftlichen Anwesen; von Kunden in Hotels und anderen Wohneinrichtungen; in Frühstückspensionen.
- bis zu einer Höhe von 4000 m über dem Meeresspiegel.

Dieses Gerät entspricht der Norm EN 55011 bzw. CISPR 11. Es ist ein Produkt der Gruppe 2, Klasse B. Gruppe 2 bedeutet, dass Mikrowellen zum Zweck der Erwärmung von Lebensmitteln erzeugt werden. Klasse B besagt, dass das Gerät für die private Haushaltsumgebung geeignet ist.

1.3 Einschränkung des Nutzerkreises

Dieses Gerät kann von Kindern ab 15 Jahren und darüber und von Personen mit reduzierten physischen, sensorischen oder mentalen Fähigkeiten oder Mangel an Erfahrung und/oder Wissen benutzt werden, wenn sie beaufsichtigt oder bezüglich des sicheren Gebrauchs des Geräts unterwiesen wurden und die daraus resultierenden Gefahren verstanden haben.

Kinder dürfen nicht mit dem Gerät spielen. Reinigung und Benutzerwartung dürfen nicht durch Kinder durchgeführt werden, es sei denn, sie sind 15 Jahre und älter und werden beaufsichtigt.

Kinder jünger als 8 Jahre vom Gerät und der Anschlussleitung fernhalten.

1.4 Sicherer Gebrauch

WARNUNG – Brandgefahr!

Im Garraum gelagerte, brennbare Gegenstände können sich entzünden.

- ▶ Nie brennbare Gegenstände im Garraum aufbewahren.
- ▶ Wenn Rauch abgegeben wird, ist das Gerät abzuschalten oder der Stecker zu ziehen und die Tür geschlossen zu halten, um eventuell auftretende Flammen zu ersticken.

Lose Speisereste, Fett und Bratensaft können sich entzünden.

- ▶ Vor dem Betrieb grobe Verschmutzungen aus dem Garraum, von den Heizelementen und vom Zubehör entfernen.

Überhitzung des Geräts kann einen Brand verursachen.

- ▶ Nie das Gerät hinter einer Dekor- oder Möbeltür einbauen.

⚠ WARNUNG – Verbrennungsgefahr!

Zubehör oder Geschirr wird sehr heiß.

- ▶ Heißes Zubehör oder Geschirr immer mit Topflappen aus dem Garraum nehmen.

Alkoholdämpfe können sich im heißen Garraum entzünden. Die Gerätetür kann aufspringen. Heiße Dämpfe und Stichflammen können austreten.

- ▶ Nur kleine Mengen hochprozentiger Getränke in Speisen verwenden.
- ▶ Keine Spirituosen ($\geq 15\%$ vol.) im unverdünnten Zustand (z. B. für das Auf- oder Übergießen von Speisen) erhitzen.
- ▶ Gerätetür vorsichtig öffnen.

⚠ WARNUNG – Verbrühungsgefahr!

Die zugänglichen Teile werden im Betrieb heiß.

- ▶ Nie die heißen Teile berühren.
- ▶ Kinder fernhalten.

Beim Öffnen der Gerätetür kann heißer Dampf entweichen. Dampf ist je nach Temperatur nicht sichtbar.

- ▶ Gerätetür vorsichtig öffnen.
- ▶ Kinder fernhalten.

Durch Wasser im heißen Garraum kann heißer Wasserdampf entstehen.

- ▶ Nie Wasser in den heißen Garraum gießen.

⚠ WARNUNG – Verletzungsgefahr!

Zerkratztes Glas der Gerätetür kann zerspringen.

- ▶ Keine scharfen abrasiven Reiniger oder scharfen Metallschaber für die Reinigung des Glases der Gerätetür benutzen, da sie die Oberfläche zerkratzen können.

Die Scharniere der Gerätetür bewegen sich beim Öffnen und Schließen der Tür und Sie können sich klemmen.

- ▶ Nicht in den Bereich der Scharniere greifen.

Sprünge, Splitter oder Brüche am Drehteller aus Glas sind gefährlich.

- ▶ Nie mit harten Gegenständen gegen den Drehteller stoßen.

- ▶ Den Drehteller sorgfältig behandeln.

Alkoholdämpfe können sich im heißen Garraum entzünden und die Gerätetür aufspringen und ggf. abfallen. Die Türscheiben können zerspringen und splintern.

→ *"Sachschäden vermeiden", Seite 5*

- ▶ Nur kleine Mengen hochprozentiger Getränke in Speisen verwenden.
- ▶ Keine Spirituosen ($\geq 15\%$ vol.) im unverdünnten Zustand (z. B. für das Auf- oder Übergießen von Speisen) erhitzen.
- ▶ Gerätetür vorsichtig öffnen.

⚠ WARNUNG – Stromschlaggefahr!

Unsachgemäße Reparaturen sind gefährlich.

- ▶ Nur dafür geschultes Fachpersonal darf Reparaturen am Gerät durchführen.
- ▶ Nur Original-Ersatzteile dürfen zur Reparatur des Geräts verwendet werden.
- ▶ Wenn die Netzanschlussleitung dieses Geräts beschädigt wird, muss sie durch den Hersteller oder seinen Kundendienst oder eine ähnlich qualifizierte Person ersetzt werden, um Gefährdungen zu vermeiden.

Eine beschädigte Isolierung der Netzanschlussleitung ist gefährlich.

- ▶ Nie die Netzanschlussleitung mit heißen Geräteteilen oder Wärmequellen in Kontakt bringen.
- ▶ Nie die Netzanschlussleitung mit scharfen Spitzen oder Kanten in Kontakt bringen.
- ▶ Nie die Netzanschlussleitung knicken, quetschen oder verändern.

Eindringende Feuchtigkeit kann einen Stromschlag verursachen.

- ▶ Keinen Dampfreiniger oder Hochdruckreiniger verwenden, um das Gerät zu reinigen.

Ein beschädigtes Gerät oder eine beschädigte Netzanschlussleitung ist gefährlich.

- ▶ Nie ein beschädigtes Gerät betreiben.
- ▶ Nie ein Gerät mit gerissener oder gebrochener Oberfläche betreiben.
- ▶ Nie an der Netzanschlussleitung ziehen, um das Gerät vom Stromnetz zu trennen. Immer am Netzstecker der Netzanschlussleitung ziehen.
- ▶ Wenn das Gerät oder die Netzanschlussleitung beschädigt ist, sofort den Netzstecker der Netzanschlussleitung ziehen oder die

Sicherung im Sicherungskasten ausschalten.

- ▶ Den Kundendienst rufen. → Seite 15

⚠️ WARNUNG – Erstickungsgefahr!

Kinder können sich Verpackungsmaterial über den Kopf ziehen oder sich darin einwickeln und ersticken.

- ▶ Verpackungsmaterial von Kindern fernhalten.
- ▶ Kinder nicht mit Verpackungsmaterial spielen lassen.

Kinder können Kleinteile einatmen oder verschlucken und dadurch ersticken.

- ▶ Kleinteile von Kindern fernhalten.
- ▶ Kinder nicht mit Kleinteilen spielen lassen.

1.5 Mikrowelle

WICHTIGE SICHERHEITSHINWEISE SORGFÄLTIG LESEN UND FÜR DEN WEITEREN GEBRAUCH AUFBEWAHREN

⚠️ WARNUNG – Brandgefahr!

Die nicht bestimmungsgemäße Verwendung des Geräts ist gefährlich und kann Schäden verursachen. Zum Beispiel können sich erwärmte Pantoffeln, Körner- oder Getreidekissen auch noch nach Stunden entzünden.

- ▶ Nie Speisen oder Kleidung mit dem Gerät trocknen.
- ▶ Nie Pantoffeln, Körner- oder Getreidekissen, Schwämme, feuchte Putzlappen und Ähnliches mit dem Gerät erwärmen.
- ▶ Das Gerät nur zum Zubereiten von Speisen und Getränken benutzen.

Lebensmittel und deren Verpackungen und Behälter können sich entzünden.

- ▶ Nie Lebensmittel in Warmhalteverpackungen erwärmen.
- ▶ Nie Lebensmittel in Behältern aus Kunststoff, Papier oder anderen brennbaren Materialien unbeaufsichtigt erwärmen.
- ▶ Nie eine viel zu hohe Mikrowellen-Leistung oder -Zeit einstellen. Nach den Angaben in dieser Gebrauchsanleitung richten.
- ▶ Nie Lebensmittel mit Mikrowelle trocknen.
- ▶ Nie Lebensmittel mit geringem Wassergehalt, wie z. B. Brot, mit zu hoher Mikrowellen-Leistung oder -Zeit auftauen oder erwärmen.

Speiseöl kann sich entzünden.

- ▶ Nie ausschließlich Speiseöl mit Mikrowelle erhitzen.

⚠️ WARNUNG – Explosionsgefahr!

Flüssigkeiten oder andere Nahrungsmittel in fest verschlossenen Gefäßen können leicht explodieren.

- ▶ Nie Flüssigkeiten oder andere Nahrungsmittel in fest verschlossenen Gefäßen erhitzen.

⚠️ WARNUNG – Verbrennungsgefahr!

Lebensmittel mit fester Schale oder Haut können während, aber auch noch nach dem Erwärmen explosionsartig zerplatzen.

- ▶ Nie Eier in der Eierschale garen oder hartgekochte Eier in der Eierschale erwärmen.
- ▶ Nie Schalen- und Krustentiere garen.
- ▶ Bei Spiegeleiern oder Eiern im Glas vorher den Dotter anstechen.
- ▶ Bei Lebensmitteln mit fester Schale oder Haut, wie z. B. Apfel, Tomaten, Kartoffeln oder Würstchen, kann die Schale platzen. Vor dem Erwärmen die Schale oder Haut anstechen.

Die Hitze in der Babynahrung verteilt sich nicht gleichmäßig.

- ▶ Nie Babynahrung in geschlossenen Gefäßen erwärmen.
- ▶ Immer den Deckel oder den Sauger entfernen.
- ▶ Nach dem Erwärmen gut umrühren oder schütteln.
- ▶ Temperatur überprüfen, bevor dem Kind die Nahrung gegeben wird.

Erhitzte Speisen geben Wärme ab. Das Geschirr kann heiß werden.

- ▶ Geschirr oder Zubehör immer mit einem Topflappen aus dem Garraum nehmen. Bei luftdicht verschlossenen Lebensmitteln kann die Verpackung platzen.
- ▶ Immer die Angaben auf der Verpackung beachten.
- ▶ Die Speisen immer mit Topflappen aus dem Garraum nehmen.

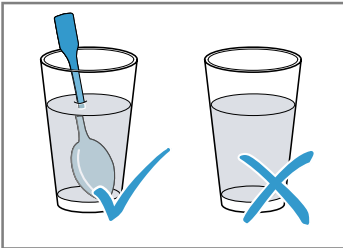
Die zugänglichen Teile werden im Betrieb heiß.

- ▶ Nie die heißen Teile berühren.
- ▶ Kinder fernhalten.

⚠️ WARNUNG – Verbrühungsgefahr!

Beim Erhitzen von Flüssigkeiten kann es zu Siedeverzug kommen. Das heißt, die Siedetemperatur wird erreicht, ohne dass die typischen Dampfblasen aufsteigen. Schon bei geringer Erschütterung des Gefäßes ist Vorsicht geboten. Die heiße Flüssigkeit kann plötzlich überkochen und verspritzen.

- ▶ Beim Erhitzen immer einen Löffel mit in das Gefäß geben. So wird der Siedeverzug vermieden.

**⚠️ WARNUNG – Verletzungsgefahr!**

Ungeeignetes Geschirr kann bersten. Geschirr aus Porzellan und Keramik kann feine Löcher in Griffen und Deckel haben. Hinter diesen Löchern verbirgt sich ein Hohlraum. In den Hohlraum eingedrungene Feuchtigkeit kann das Geschirr zum Bersten bringen.

- ▶ Nur mikrowellengeeignetes Geschirr verwenden.

Geschirr und Behälter aus Metall oder Geschirr mit Metallbesatz können beim reinen Mikrowellenbetrieb zu Funkenbildung führen. Das Gerät wird beschädigt.

- ▶ Beim reinen Mikrowellenbetrieb nie Metallbehälter verwenden.
- ▶ Nur mikrowellengeeignetes Geschirr verwenden.

⚠️ WARNUNG – Stromschlaggefahr!

Das Gerät arbeitet mit Hochspannung.

- ▶ Nie das Gehäuse entfernen.

⚠️ WARNUNG – Gefahr schwerer Gesundheitsschäden!

Mangelhafte Reinigung kann die Oberfläche des Geräts zerstören, die Gebrauchsdauer verringern und zu gefährlichen Situationen, wie zum Beispiel austretende Mikrowellen-Energie, führen.

- ▶ Gerät regelmäßig reinigen und Nahrungsmittelreste sofort entfernen.
- ▶ Garraum, Tür und Scharnier immer sauber halten.

→ *"Reinigen und Pflegen"*, Seite 12

Nie das Gerät betreiben, wenn die Garraumtür beschädigt ist. Es kann Mikrowellen-Energie austreten.

- ▶ Nie das Gerät benutzen, wenn die Garraumtür oder der Kunststoff-Rahmen der Tür beschädigt ist.
- ▶ Nur durch den Kundendienst reparieren lassen.

Bei Geräten ohne Gehäuseabdeckung tritt Mikrowellen-Energie aus.

- ▶ Nie die Gehäuseabdeckung entfernen.
- ▶ Bei Wartungs- oder Reparaturarbeit Kundendienst rufen.

2 Sachschäden vermeiden

2.1 Generell

ACHTUNG!

Alkoholdämpfe können sich im heißen Garraum entzünden und zu einer dauerhaften Beschädigung am Gerät führen. Durch Verpuffung kann die Gerätetür aufspringen und ggf. abfallen. Die Türscheiben können zer springen und splintern. Durch entstehenden Unterdruck kann sich der Garraum nach innen stark verformen.

- ▶ Keine Spirituosen ($\geq 15\%$ vol.) im unverdünnten Zustand (z. B. für das Auf- oder Übergießen von Speisen) erhitzen.

Feuchtigkeit über längere Zeit im Garraum führt zu Korrosion.

- ▶ Kondenswasser nach jedem Garen abwischen.
- ▶ Keine feuchten Lebensmittel längere Zeit im geschlossenen Garraum aufbewahren.
- ▶ Keine Speisen im Garraum lagern.

Durch Benutzung der Gerätetür als Sitz- oder Ablagefläche kann die Gerätetür beschädigt werden.

- ▶ Nicht auf die Gerätetür stellen, setzen, daran hängen oder abstützen.

2.2 Mikrowelle

Beachten Sie diese Hinweise, wenn Sie die Mikrowelle verwenden.

ACHTUNG!

Berührt Metall die Garraumwand entstehen Funken, die das Gerät beschädigen oder das innere Türglas zerstören können.

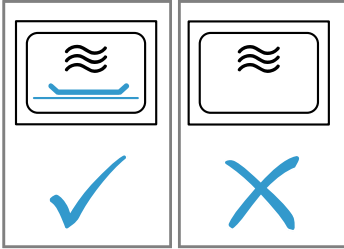
- ▶ Metall, z. B. der Löffel im Glas, muss mindestens 2 cm von den Garraumwänden und der Türinnenseite entfernt sein.

Aluminiumschalen im Gerät können Funken verursachen. Das Gerät wird durch entstehende Funkenbildung beschädigt.

- ▶ Keine Aluminiumschalen im Gerät verwenden.

Der Betrieb des Geräts ohne Speisen im Garraum führt zur Überlastung.

- ▶ Nie die Mikrowelle ohne Speisen im Garraum starten. Ausgenommen ist ein kurzzeitiger Geschirrtest.



Die mehrfache Zubereitung von Mikrowellen-Popcorn direkt hintereinander mit einer zu hohen Mikrowellenleistung kann zur Beschädigung des Garraums führen.

- ▶ Zwischen den Zubereitungen das Gerät mehrere Minuten abkühlen lassen.
- ▶ Nie eine zu hohe Mikrowellenleistung einstellen.
- ▶ Maximal 600 Watt verwenden.
- ▶ Die Popcorn-Tüte immer auf einen Glasteller legen. Die Mikrowelleneinspeisung wird durch das Entfernen der Abdeckung beschädigt.
- ▶ Nie die Abdeckung der Mikrowelleneinspeisung im Garraum entfernen.

Das Entfernen der transparenten Folie von der Türinnenseite beschädigt die Gerätetür.

- ▶ Nie die transparente Folie an der Türinnenseite entfernen.

Eindringende Flüssigkeit in das Geräte-Innere kann den Drehtellerantrieb beschädigen.

- ▶ Den Garvorgang beobachten.
- ▶ Zunächst eine kürzere Dauer einstellen und wenn nötig, die Dauer verlängern.
- ▶ Nie das Gerät ohne Drehteller nutzen.

3 Umweltschutz und Sparen

3.1 Verpackung entsorgen

Die Verpackungsmaterialien sind umweltverträglich und wiederverwertbar.

- ▶ Die einzelnen Bestandteile getrennt nach Sorten entsorgen.

3.2 Energie sparen

Wenn Sie diese Hinweise beachten, verbraucht Ihr Gerät weniger Strom.

Die Uhr im Standby ausblenden.

- Das Gerät spart Energie im Standby.

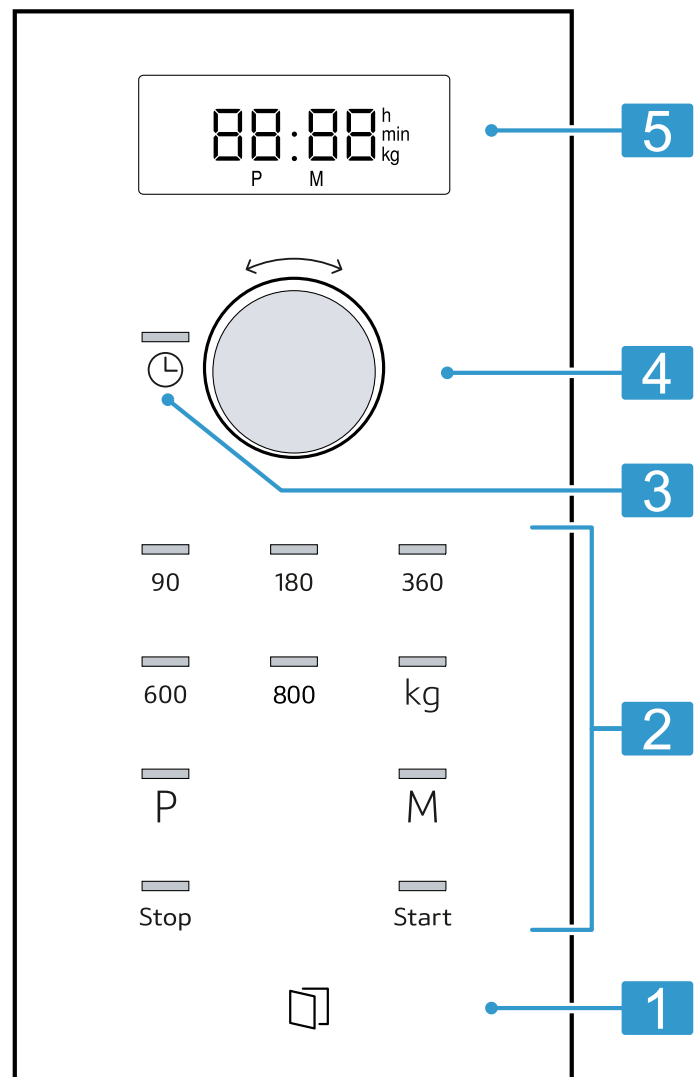
Die Informationen gemäß Verordnung (EU) 2023/826 finden Sie online unter www.neff-home.com auf der Produktseite und der Serviceseite Ihres Geräts bei den Gebrauchsanleitungen und zusätzlichen Dokumenten.

4 Kennenlernen

4.1 Bedienfeld

Über das Bedienfeld stellen Sie alle Funktionen Ihres Geräts ein und erhalten Informationen zum Betriebszustand.

Hinweis: Je nach Gerätetyp können Einzelheiten im Bild abweichen, z. B. Farbe und Form.



1	Automatischer Türöffner	Tür automatisch öffnen.
2	Touch-Felder	Funktionen wählen.
3	Taste Uhr	Uhrzeit einstellen oder anzeigen.
4	Drehwähler	Uhrzeit, Dauer oder Programmautomatik einstellen.
5	Display	Uhrzeit oder Dauer anzeigen.

Drehwähler

Mit dem Drehwähler ändern Sie die Einstellwerte, die das Display zeigt. Der Drehwähler ist versenkbar. Um den Drehwähler einzurasten oder auszurasten, drücken Sie den Drehwähler.

Automatischer Türöffner

Wenn Sie den automatischen Türöffner betätigen, springt die Gerätetür auf. Sie können die Gerätetür von Hand vollständig öffnen.

Hinweise

- Bei einem Stromausfall funktioniert die automatische Türöffnung nicht. Sie können die Tür von Hand öffnen.
- Wenn Sie die Gerätetür während des Betriebs öffnen, hält der Betrieb an.
- Wenn Sie die Gerätetür schließen, läuft der Betrieb nicht automatisch weiter. Sie müssen den Betrieb starten.
- Wenn das Gerät längere Zeit ausgeschaltet ist, öffnet sich die Gerätetür zeitverzögert.

4.2 Heizarten

Hier finden Sie eine Übersicht über die Heizarten. Sie erhalten Empfehlungen zur Verwendung der Heizarten.

Symbol	Name	Verwendung
90-800	Mikrowelle	Speisen und Flüssigkeiten auftauen, garen oder erhitzen.

4.3 Kühlgebläse

Das Kühlgebläse schaltet sich bei Bedarf ein und aus. Beim Mikrowellenbetrieb bleibt der Garraum kalt. Trotzdem schaltet sich das Kühlgebläse ein.

Hinweis: Das Kühlgebläse kann weiterlaufen, auch wenn das Gerät bereits ausgeschaltet ist.

4.4 Kondenswasser

Beim Garen kann im Garraum und an der Gerätetür Kondenswasser auftreten. Kondenswasser ist normal und beeinträchtigt nicht die Funktion des Geräts. Nach dem Garen das Kondenswasser abwischen.


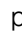

5 Vor dem ersten Gebrauch

Nehmen Sie die Einstellungen für die erste Inbetriebnahme vor. Reinigen Sie das Gerät und das Zubehör.

5.1 Erste Inbetriebnahme vornehmen

Nehmen Sie die Einstellungen für die erste Inbetriebnahme vor. Reinigen Sie das Gerät und das Zubehör.

Hinweis: Nach dem Stromanschluss oder einem Stromausfall ertönt ein Signal und auf dem Display sind mehrere Nullen sichtbar. Es kann einige Sekunden dauern, bis ein weiteres Signal ertönt und Sie die Uhrzeit einstellen können.

1.  drücken.
- ✓ Auf dem Display ist 12:00 sichtbar. Die Anzeigelampe über  leuchtet.
2. Mit dem Drehwähler die Uhrzeit einstellen.
3.  drücken.

5.2 Gerät vor dem ersten Gebrauch reinigen

Reinigen Sie den Garraum und das Zubehör, bevor Sie zum ersten Mal mit dem Gerät Speisen zubereiten.

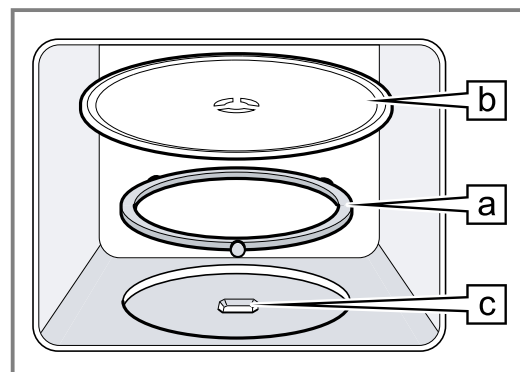
1. Sicherstellen, dass sich im Garraum keine Verpackungsreste, Zubehör oder andere Gegenstände befinden.
2. Die glatten Flächen im Garraum mit einem weichen, feuchten Tuch reinigen.



3. Um den Neugeruch zu beseitigen, den leeren Garraum mit heißer Spüllauge wischen.
→ "Garraum reinigen", Seite 13

5.3 Drehteller einsetzen

Nutzen Sie Ihr Gerät nur mit eingesetztem Drehteller.

1. Den Rollenring  in die Vertiefung im Garraum legen.



2. Den Drehteller  in den Antrieb  in der Mitte des Garraumbodens einrasten.
3. Prüfen, ob der Drehteller richtig eingerastet ist.

Hinweis: Der Drehteller kann sich links oder rechts herum drehen.

6 Grundlegende Bedienung

6.1 Mikrowellenleistungen

Hier finden Sie eine Übersicht über die Mikrowellenleistungen und eine Empfehlung zu ihrer Verwendung.

Mikrowellenleistung in Watt	Verwendung
90	Empfindliche Speisen auftauen.
180	Speisen auftauen und weitergaren.
360	Fleisch und Fisch garen oder empfindliche Speisen erwärmen.

Mikrowellenleistung in Watt	Verwendung
600	Speisen erhitzen und garen.
800	Flüssigkeiten erhitzen.

Hinweis:

Sie können die Mikrowellenleistungen für eine bestimmte Dauer einstellen:

- 800 W für 30 Minuten
- 600 W für 60 Minuten
- 90 W, 180 W und 360 W für 99 Minuten

6.2 Mikrowellengeeignetes Geschirr und Zubehör

Um Ihre Speisen gleichmäßig zu erwärmen und Ihr Gerät nicht zu beschädigen, verwenden Sie geeignetes Geschirr und Zubehör.

Hinweis: Bevor Sie Geschirr für die Mikrowelle verwenden, beachten Sie die Herstellerangaben. Führen Sie im Zweifel einen Geschirrtest durch.

Mikrowellengeeignet

Geschirr und Zubehör	Begründung
Geschirr aus hitzebeständigem und mikrowellengeeignetem Material: <ul style="list-style-type: none"> ■ Glas ■ Glaskeramik ■ Porzellan ■ Temperaturfester Kunststoff ■ Vollständig glasierte Keramik ohne Risse 	Diese Materialien lassen Mikrowellen durch. Mikrowellen beschädigen hitzebeständiges Geschirr nicht.
Metallbesteck	Hinweis: Um Siedeverzug zu vermeiden, können Sie Metallbesteck verwenden, z. B. einen Löffel im Glas.

ACHTUNG!

Berührt Metall die Garraumwand entstehen Funken, die das Gerät beschädigen oder das innere Türglas zerstören können.

- ▶ Metall, z. B. der Löffel im Glas, muss mindestens 2 cm von den Garraumwänden und der Türinnenseite entfernt sein.

Nicht mikrowellengeeignet

Geschirr und Zubehör	Begründung
Metallgeschirr	Metall lässt Mikrowellen nicht durch. Die Speisen erwärmen sich kaum.
Geschirr mit Golddekor oder Silberdekor	Mikrowellen können Golddekor und Silberdekor beschädigen. Tipp: Wenn der Hersteller garantiert, dass das Geschirr für Mikrowelle geeignet ist, können Sie das Geschirr verwenden.

6.3 Geschirr auf Mikrowelleneignung testen

Prüfen Sie Geschirr auf Mikrowelleneignung mit einem Geschirrtest. Nur bei einem Geschirrtest dürfen Sie das Gerät im Mikrowellenbetrieb ohne Speisen betreiben.

⚠️ WARNUNG – Verbrühungsgefahr!

Die zugänglichen Teile werden im Betrieb heiß.

- ▶ Nie die heißen Teile berühren.
- ▶ Kinder fernhalten.

1. Das leere Geschirr in den Garraum stellen.

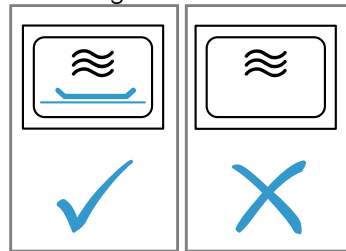
2. Das Gerät für ½ - 1 Minute auf die maximale Mikrowellenleistung stellen.
3. Den Betrieb starten.
4. Das Geschirr mehrfach prüfen:
 - Wenn das Geschirr kalt oder handwarm ist, ist es für die Mikrowelle geeignet.
 - Wenn das Geschirr heiß ist oder Funken entstehen, den Geschirrtest abbrechen. Das Geschirr ist für die Mikrowelle ungeeignet.

6.4 Mikrowelle einstellen

ACHTUNG!

Der Betrieb des Geräts ohne Speisen im Garraum führt zur Überlastung.

- ▶ Nie die Mikrowelle ohne Speisen im Garraum starten. Ausgenommen ist ein kurzzeitiger Geschirrtest.



Tipp: Um Ihr Gerät optimal zu nutzen, können Sie sich an den Angaben in den Einstellempfehlungen orientieren.

→ "So gelingt's", Seite 15

1. Die Sicherheitshinweise beachten. → Seite 4
2. Die Hinweise zur Vermeidung von Sachschäden beachten. → Seite 5
3. Die Hinweise zu mikrowellengeeignetem Geschirr und Zubehör beachten. → Seite 9
4. Mit den Tasten die gewünschte Mikrowellenleistung einstellen.
5. Mit dem Drehwähler die gewünschte Dauer einstellen.

Hinweis: Wenn Sie während des Betriebs die Garraumtür öffnen, unterbricht die Mikrowelle den Betrieb und hält den eingestellten Zeitablauf an. Wenn Sie die Garraumtür schließen, läuft der Betrieb weiter.

6.5 Dauer ändern

Sie können die Dauer jederzeit ändern.

- ▶ Mit dem Drehwähler die gewünschte Dauer einstellen.

6.6 Betrieb unterbrechen

1. Stop drücken oder die Gerätetür öffnen.
 - ✓ Die Anzeigelampe über Start leuchtet.
2. Um den Betrieb fortzusetzen, die Gerätetür schließen und Start drücken.

6.7 Betrieb abbrechen

- ▶ Zweimal Stop drücken oder die Tür öffnen und Stop einmal drücken.

7 Memory

Mit der Funktion Memory können Sie die Einstellung für ein Gericht speichern und jederzeit wieder abrufen.

Tipp: Wenn Sie ein Gericht oft zubereiten, nutzen Sie die Funktion Memory.

7.1 Memory speichern

Hinweis:

- Sie können nicht mehrere Mikrowellenleistungen nacheinander speichern.
 - Sie können keine Automatikprogramme speichern.
1. **M** drücken.
 - ✓ Die Anzeigelampe über **M** leuchtet.
 2. Mit den Tasten die gewünschte Mikrowellenleistung einstellen.
 - ✓ Die Anzeigelampe über der Taste leuchtet und das Display zeigt 1:00 min.
 3. Mit dem Drehwähler die gewünschte Dauer einstellen.
 4. Bei Bedarf eine der Optionen wählen:
 - Um Memory zu speichern und sofort zu starten, Start drücken.

- Um Memory zu speichern und nicht zu starten, **M** drücken.

- ✓ Wenn das Gerät nicht startet, erscheint im Display die Uhrzeit und das Gerät speichert die Einstellung.

7.2 Memory starten

Das gespeicherte Programm können Sie ganz einfach starten. Stellen Sie Ihr Gericht ins Gerät und schließen Sie die Gerätetür.

1. **M** drücken.
 - ✓ Die gespeicherten Einstellungen erscheinen.
2. Start drücken.

7.3 Betrieb unterbrechen

1. Stop drücken oder die Gerätetür öffnen.
 - ✓ Die Anzeigelampe über Start leuchtet.
2. Um den Betrieb fortzusetzen, die Gerätetür schließen und Start drücken.

7.4 Betrieb abbrechen

- ▶ Zweimal Stop drücken oder die Tür öffnen und Stop einmal drücken.

8 Programme

Mit den Programmen unterstützt Sie Ihr Gerät bei der Zubereitung verschiedener Speisen und wählt automatisch die optimalen Einstellungen aus.

8.1 Programm einstellen

1. Programm wählen.
2. **P** so oft drücken, bis das Display die gewünschte Programmnummer zeigt.
 - ✓ Die Anzeigelampe über **P** leuchtet.
3. **kg** drücken.
 - ✓ Die Anzeigelampe über **kg** leuchtet und das Display zeigt ein Vorschlagsgewicht.
4. Mit dem Drehwähler das Gewicht der Speise einstellen.

Wenn Sie das genaue Gewicht nicht eingeben können, runden Sie das Gewicht auf oder ab.

5. Um den Betrieb zu starten, Start drücken.
 - ✓ Die Dauer läuft sichtbar ab.
6. Wenn während des Programms ein Signal ertönt, die Gerätetür öffnen.
 - Die Speise zerteilen, umrühren oder wenden.
 - Die Gerätetür schließen.
 - Start drücken.

8.2 Betrieb unterbrechen

1. Stop drücken oder die Gerätetür öffnen.
 - ✓ Die Anzeigelampe über Start leuchtet.
2. Um den Betrieb fortzusetzen, die Gerätetür schließen und Start drücken.

8.3 Betrieb abbrechen

- ▶ Zweimal Stop drücken oder die Tür öffnen und Stop einmal drücken.

8.4 Auftauen mit der Programmautomatik

Mit den 4 Auftauprogrammen können Sie Fleisch, Geflügel und Brot auftauen.

Programm	Speise	Geschirr	Gewichtsbereich in kg
P01	Hackfleisch	offen	0,20-1,00
P02	Fleischstücke	offen	0,20-1,00
P03	Hähnchen, Hähnchenteile	offen	0,40-1,80
P04	Brot	offen	0,20-1,00

Speisen mit der Programmatomatik auftauen

1. Das Lebensmittel aus der Verpackung nehmen.
Verwenden Sie Lebensmittel, die flach und portionsgerecht bei -18 °C lagern.
2. Das Lebensmittel wiegen.
Das Gewicht benötigen Sie, um das Programm einzustellen.
3. Das Lebensmittel auf ein mikrowellengeeignetes, flaches Geschirr geben, z. B. einen Glasteller oder Porzellanteller.
Keinen Deckel auflegen.
4. Das Programm einstellen. → Seite 10

5. **Hinweis:** Wenn Sie Fleisch und Geflügel auftauen, entsteht Flüssigkeit.
Die Flüssigkeit beim Wenden entfernen und in keinem Fall weiterverwenden oder mit anderen Lebensmitteln in Berührung bringen.
6. Flache Stücke und Hackfleisch vor der Ruhezeit voneinander trennen.
7. Das aufgetaute Lebensmittel zum Temperatenausgleich noch 10 bis 30 Minuten ruhen lassen.
Große Fleischstücke benötigen eine längere Ruhezeit als kleine. Bei Geflügel nach der Ruhezeit die Innereien herausnehmen.
8. Lebensmittel weiter verarbeiten, auch wenn dicke Fleischstücke noch einen gefrorenen Kern haben.

8.5 Garen mit der Programmatomatik

Mit den 3 Garprogrammen können Sie Reis, Kartoffeln oder Gemüse garen.

Programm	Speise	Geschirr	Gewichtsbe- reich in kg	Hinweise
P05	Reis	mit Deckel	0,05-0,20	<ul style="list-style-type: none"> ■ Für Reis eine große, hohe Form verwenden. ■ Keinen Kochbeutelreis verwenden. ■ Pro 100 g Reis, die zweifache bis dreifache Menge Wasser hinzugeben.
P06	Kartoffeln	mit Deckel	0,15-1,00	<ul style="list-style-type: none"> ■ Für Salzkartoffeln die frischen Kartoffeln in kleine, gleichmäßige Stücke schneiden. ■ Pro 100 g Salzkartoffeln einen EL Wasser und etwas Salz hinzugeben.
P07	Gemüse	mit Deckel	0,15-1,00	<ul style="list-style-type: none"> ■ Frisches, geputztes Gemüse wiegen. ■ Das Gemüse in kleine, gleichmäßige Stücke schneiden. ■ Pro 100 g Gemüse einen EL Wasser hinzugeben.

Speisen mit der Programmatomatik garen

1. Das Lebensmittel wiegen.
Das Gewicht benötigen Sie, um das Programm einzustellen.
2. Das Lebensmittel auf ein mikrowellengeeignetes Geschirr geben und mit einem Deckel verschließen.
3. Wassermenge laut Herstellerangabe auf der Verpackung hinzugeben.
4. Das Programm einstellen. → Seite 10
5. Wenn das Programm abgelaufen ist, das Lebensmittel noch einmal umrühren.
6. Das Lebensmittel zum Temperatenausgleich noch 5 bis 10 Minuten ruhen lassen.
Die Garergebnisse sind abhängig von der Lebensmittelqualität und der Lebensmittelbeschaffenheit.

9 Grundeinstellungen

Sie können die Grundeinstellungen Ihres Geräts auf Ihre Bedürfnisse einstellen.

9.1 Übersicht der Grundeinstellungen

Hier finden Sie eine Übersicht über die Grundeinstellungen und Werkseinstellungen. Die Grundeinstellungen sind von der Ausstattung Ihres Geräts abhängig.

Einstellung	Auswahl	Bedeutung
! Tastenton	<ul style="list-style-type: none"> ■ On¹ ■ OFF 	Tastenton einschalten und ausschalten. Hinweis: Der Tastenton bleibt bei Start und Stop aktiv.
⌂ Demo-Modus	d E 0	Demo-Modus aktivieren oder deaktivieren. Hinweis: Das Gerät ist ausgeschaltet. Sie können die Tasten und die Anzeige nutzen, die Tasten funktionieren nicht. Der Demo-Modus ist hauptsächlich für Händler nützlich.

¹ Werkseinstellung (kann je nach Gerätetyp abweichen)

9.2 Grundeinstellung ändern

Voraussetzung: Das Gerät ist ausgeschaltet.

1. Start und Stop einige Sekunden lang gedrückt halten.
 - ✓ Das Display zeigt die erste Grundeinstellung.
2. Start drücken.
 - ✓ Im Display blinkt der aktuelle Wert.
3. Mit dem Drehwähler den gewünschten Wert einstellen.
4. Um die Grundeinstellung zu übernehmen, Start drücken.
5. Um die Grundeinstellung zu verlassen, Stop drücken.
6. Mit dem Drehwähler zur Grundeinstellung $\bar{2}$ wechseln.
7. Um die Grundeinstellung zu bearbeiten, Start drücken.
 - ✓ Im Display leuchtet die eingestellte Auswahl.
8. Mit dem Drehwähler den gewünschten Wert einstellen.
9. Um die Grundeinstellung zu übernehmen, Start drücken.
10. Um die Grundeinstellung zu verlassen, Stop drücken.
11. Um das Grundeinstellungsmenü zu verlassen, erneut Stop drücken.

Tip: Sie können die Einstellung jederzeit ändern.

9.3 Signaldauer ändern

Wenn sich Ihr Gerät ausschaltet, hören Sie ein Signal. Sie können die Dauer des Signals ändern.

- ▶ Ca. 6 Sekunden lang Start drücken.
- ✓ Die Signaldauer wechselt zwischen kurz und lang.
- ✓ Das Gerät übernimmt die Signaldauer und zeigt die Uhrzeit.

9.4 Uhrzeit einstellen

Hinweis: Nach dem Stromanschluss oder einem Stromausfall ertönt ein Signal und auf dem Display sind mehrere Nullen sichtbar. Es kann einige Sekunden dauern, bis ein weiteres Signal ertönt und Sie die Uhrzeit einstellen können.

1. \ominus drücken.
 - ✓ Auf dem Display ist 12:00 sichtbar. Die Anzeigelampe über \ominus leuchtet.
2. Mit dem Drehwähler die Uhrzeit einstellen.
3. \ominus drücken.

9.5 Uhrzeit ausblenden

Um den Standby-Verbrauch Ihres Geräts zu senken, können Sie die Uhrzeit ausblenden.

1. \ominus drücken.
2. Stop drücken.
 - Um die Uhrzeit wieder einzublenden, erneut \ominus drücken.

10 Reinigen und Pflegen

Damit Ihr Gerät lange funktionsfähig bleibt, reinigen und pflegen Sie es sorgfältig.

10.1 Reinigungsmittel

Verwenden Sie nur geeignete Reinigungsmittel.

WARNUNG – Stromschlaggefahr!

Eindringende Feuchtigkeit kann einen Stromschlag verursachen.

- ▶ Keinen Dampfreiniger oder Hochdruckreiniger verwenden, um das Gerät zu reinigen.

ACHTUNG!

Ungeeignete Reinigungsmittel beschädigen die Oberflächen des Geräts.

- ▶ Keine scharfen oder scheuernden Reinigungsmittel verwenden.
- ▶ Keine stark alkoholhaltigen Reinigungsmittel verwenden.
- ▶ Keine harten Scheuerkissen oder Putzschwämme verwenden.
- ▶ Keine speziellen Reiniger zur Warmreinigung verwenden.
- ▶ Glasreiniger, Glasschaber oder Edelstahl-Pflegemittel nur verwenden, wenn diese in der Reinigungsanleitung zu dem entsprechenden Teil empfohlen werden.

Neue Schwammtücher enthalten Rückstände von der Produktion.

- ▶ Neue Schwammtücher vor dem Gebrauch gründlich auswaschen.

Welche Reinigungsmittel für die einzelnen Oberflächen und Teile geeignet sind, erfahren Sie in den einzelnen Reinigungsanleitungen.

10.2 Gerät reinigen

Reinigen Sie das Gerät wie vorgegeben, damit die unterschiedlichen Teile und Oberflächen nicht durch eine falsche Reinigung oder ungeeignete Reinigungsmittel beschädigt werden.

WARNUNG – Brandgefahr!

Lose Speisereste, Fett und Bratensaft können sich entzünden.

- ▶ Vor dem Betrieb grobe Verschmutzungen aus dem Garraum, von den Heizelementen und vom Zubehör entfernen.

WARNUNG – Verletzungsgefahr!

Zerkratztes Glas der Gerätetür kann zerspringen.

- ▶ Keine scharfen abrasiven Reiniger oder scharfen Metallschaber für die Reinigung des Glases der Gerätetür benutzen, da sie die Oberfläche zerkratzen können.

1. Die Hinweise zu den Reinigungsmitteln beachten.
 - Seite 12
2. Die Hinweise zur Reinigung der Gerätekomponenten oder Oberflächen beachten.
3. Wenn nichts anderes angegeben ist:
 - Die Gerätekomponenten mit heißer Spüllauge und einem Spültuch reinigen.
 - Mit einem weichen Tuch nachtrocknen.

10.3 Garraum reinigen

ACHTUNG!

Unsachgemäße Reinigung kann den Garraum beschädigen.

- ▶ Kein Backofenspray, keine Scheuermittel oder andere aggressive Backofenreiniger verwenden.

1. Die Hinweise zu den Reinigungsmitteln beachten.
→ Seite 12
2. Mit heißer Spüllauge oder Essigwasser reinigen.
3. Bei starker Verschmutzung Backofenreiniger verwenden.
Backofenreiniger nur im kalten Garraum verwenden.

Tipp: Um unangenehme Gerüche zu beseitigen, eine Tasse Wasser mit ein paar Tropfen Zitronensaft für 1 bis 2 Minuten mit maximaler Mikrowellenleistung erhitzen. Um einen Siedeverzug zu vermeiden, immer einen Löffel in das Gefäß geben.

4. Den Garraum mit einem weichen Tuch auswischen.
5. Den Garraum mit geöffneter Tür trocknen lassen.

Drehteller reinigen

1. Die Hinweise zu den Reinigungsmitteln beachten.
→ Seite 12
2. Den Drehteller entnehmen.
3. Den Drehteller mit heißer Spüllauge und einem weichen Spültuch reinigen.
4. Mit einem weichen Tuch nachtrocknen.
5. Den Drehteller wieder einsetzen.
Darauf achten, dass der Drehteller richtig einrastet.

10.4 Gerätefront reinigen

ACHTUNG!

Unsachgemäße Reinigung kann die Gerätefront beschädigen.

- ▶ Keinen Glasreiniger, Metallschaber oder Glasschaber zur Reinigung verwenden.
- ▶ Um Korrosion auf Edelstahlfronten zu vermeiden, Kalkflecken, Fettflecken, Stärkelflecken und Eiweißflecken sofort entfernen.
- ▶ Bei Edelstahlflächen spezielle Edelstahl-Pflegemittel für warme Oberflächen verwenden.

1. Die Hinweise zu den Reinigungsmitteln beachten.
→ Seite 12
2. Die Gerätefront mit heißer Spüllauge und einem Spültuch reinigen.

Hinweis: Kleine Farbunterschiede an der Gerätefront entstehen durch verschiedene Materialien, z. B. Glas, Kunststoff oder Metall.

3. Bei Edelstahl-Gerätefronten die Edelstahl-Pflegemittel mit einem weichen Tuch hauchdünn auftragen.

Die Edelstahl-Pflegemittel erhalten Sie beim Kundendienst oder im Fachhandel.

4. Mit einem weichen Tuch nachtrocknen.

10.5 Bedienfeld reinigen

ACHTUNG!

Unsachgemäße Reinigung kann das Bedienfeld beschädigen.

- ▶ Nie das Bedienfeld nass wischen.
1. Die Hinweise zu den Reinigungsmitteln beachten.
→ Seite 12
 2. Das Bedienfeld mit einem Mikrofasertuch oder einem weichen, feuchten Tuch reinigen.
 3. Mit einem weichen Tuch nachtrocknen.

10.6 Türscheiben reinigen

ACHTUNG!

Unsachgemäße Reinigung kann die Türscheiben beschädigen.

- ▶ Keinen Glasschaber verwenden.
1. Die Hinweise zu den Reinigungsmitteln beachten.
→ Seite 12
 2. Die Türscheiben mit einem feuchten Spültuch und Glasreiniger reinigen.
Hinweis: Schatten an den Türscheiben, die wie Schlieren wirken, sind Lichtreflexe der Garraumbeleuchtung.
 3. Mit einem weichen Tuch nachtrocknen.

10.7 EasyClean

Die Reinigungsunterstützung ist eine schnelle Alternative zur Reinigung des Garraums zwischendurch. Die Reinigungsunterstützung weicht Verschmutzungen durch das Verdampfen von Spüllauge ein. Verschmutzungen lassen sich anschließend leichter entfernen.

Reinigungsfunktion einstellen

1. Ein paar Tropfen Spülmittel in eine Tasse mit Wasser geben.
2. Um Siedeverzug zu vermeiden, einen Löffel in die Tasse stellen.
3. Die Tasse in die Mitte des Garraums stellen.
4. Mikrowellenleistung 600 W einstellen.
5. Dauer 3 Minuten einstellen.
6. Mikrowelle starten.
7. Nach Ablauf der Dauer, die Tür weitere 3 Minuten geschlossen lassen.
8. Den Garraum mit einem weichen Tuch auswischen.
9. Den Garraum mit geöffneter Tür trocknen lassen.

11 Störungen beheben

Kleinere Störungen an Ihrem Gerät können Sie selbst beheben. Nutzen Sie die Informationen zur Störungsbehebung, bevor Sie den Kundendienst kontaktieren. So vermeiden Sie unnötige Kosten.

WARNUNG – Verletzungsgefahr!

Unsachgemäße Reparaturen sind gefährlich.

- ▶ Nur geschultes Fachpersonal darf Reparaturen am Gerät durchführen.
- ▶ Wenn das Gerät defekt ist, den Kundendienst rufen.
→ "Kundendienst", Seite 15

⚠️ WARNUNG – Stromschlaggefahr!

Unsachgemäße Reparaturen sind gefährlich.

- ▶ Nur dafür geschultes Fachpersonal darf Reparaturen am Gerät durchführen.
- ▶ Nur Original-Ersatzteile dürfen zur Reparatur des Geräts verwendet werden.
- ▶ Wenn die Netzanschlussleitung dieses Geräts beschädigt wird, muss sie durch den Hersteller oder seinen Kundendienst oder eine ähnlich qualifizierte Person ersetzt werden, um Gefährdungen zu vermeiden.

11.1 Funktionsstörungen

Störung	Ursache und Störungsbehebung
Gerät funktioniert nicht.	Netzstecker der Netzanschlussleitung ist nicht eingesteckt. ▶ Schließen Sie das Gerät am Stromnetz an.
	Sicherung im Sicherungskasten hat ausgelöst. ▶ Prüfen Sie die Sicherung im Sicherungskasten.
	Stromversorgung ist ausgefallen. ▶ Prüfen Sie, ob die Raumbelichtung oder andere Geräte im Raum funktionieren.
	Funktionsstörung <ol style="list-style-type: none"> 1. Sicherung im Sicherungskasten ausschalten. 2. Sicherung nach ca. 10 Sekunden wieder einschalten. ✓ Wenn die Störung einmalig war, erlischt die Meldung. 3. Wenn die Meldung erneut erscheint, rufen Sie den Kundendienst. Geben Sie beim Anruf die genaue Fehlermeldung an. → "Kundendienst", Seite 15
Speisen werden langsamer heiß als bisher.	Tür ist nicht ganz geschlossen. ▶ Prüfen Sie, ob Speisereste oder Fremdkörper in der Tür klemmen.
	Mikrowellenleistung ist zu gering eingestellt. ▶ Stellen Sie eine höhere Mikrowellenleistung ein. → Seite 9
	Eine größere Menge als sonst wurde in das Gerät gegeben. ▶ Stellen Sie eine längere Dauer ein. Für die doppelte Menge benötigen Sie die doppelte Zeit.
Speisen sind kälter als sonst.	▶ Wenden Sie die Speisen oder rühren Sie die Speisen zwischendurch um.
	Drehteller kratzt oder schleift. ▶ Schmutz oder Fremdkörper sind im Bereich des Drehtellerantriebs. ▶ Reinigen Sie den Rollenring und die Vertiefung im Garraum.
Mikrowellenbetrieb bricht ab.	Gerät hat eine Störung. ▶ Wenn dieser Fehler wiederholt auftritt, rufen Sie den Kundendienst.
Das Gerät ist nicht in Betrieb. Auf dem Display steht eine Dauer.	Einstellbereich wurde versehentlich betätigt. ▶ Drücken Sie Stop.
	Nach dem Einstellen wurde Start nicht gedrückt. ▶ Drücken Sie Start oder löschen Sie die Einstellung, indem Sie Stop drücken.
In der Anzeige leuchten drei Nullen.	Stromversorgung ist ausgefallen. ▶ Stellen Sie die Uhrzeit neu ein. → "Erste Inbetriebnahme vornehmen", Seite 8
In der Anzeige steht ein M .	Demomodus ist aktiviert. ▶ Deaktivieren Sie den Demomodus. → "Grundeinstellungen", Seite 11
Meldung E 3 erscheint im Display.	Fehler im automatischen Türöffnungssystem. <ol style="list-style-type: none"> 1. Gerät ausschalten. 2. 10 Minuten warten. 3. Gerät wieder einschalten. ▶ Wenn dieser Fehler wiederholt auftritt, rufen Sie den Kundendienst.

12 Entsorgen

12.1 Altgerät entsorgen

Durch umweltgerechte Entsorgung können wertvolle Rohstoffe wiederverwendet werden.

1. Den Netzstecker der Netzanschlussleitung ziehen.
2. Die Netzanschlussleitung durchtrennen.
3. Das Gerät umweltgerecht entsorgen.
Informationen über aktuelle Entsorgungswege erhalten Sie bei Ihrem Fachhändler sowie Ihrer Gemeinde- oder Stadtverwaltung.



Dieses Gerät ist entsprechend der europäischen Richtlinie 2012/19/EU über Elektro- und Elektronikaltgeräte (waste electrical and electronic equipment – WEEE) gekennzeichnet. Die Richtlinie gibt den Rahmen für eine EU-weit gültige Rücknahme und Verwertung der Altgeräte vor.

13 Kundendienst

Detaillierte Informationen über die Garantiedauer und die Garantiebedingungen in Ihrem Land erhalten Sie bei unserem Kundendienst, Ihrem Händler oder auf unserer Website.

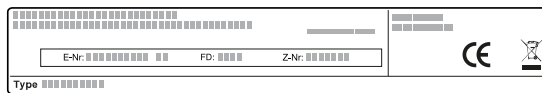
Wenn Sie den Kundendienst kontaktieren, benötigen Sie die Erzeugnisnummer (E-Nr.) und die Fertigungsnummer (FD) Ihres Geräts.

Die Kontaktdaten des Kundendienstes finden Sie im beiliegenden Kundendienstverzeichnis oder auf unserer Website.

Dieses Produkt enthält Lichtquellen der Energieeffizienzklasse G. Die Lichtquellen sind als Ersatzteil verfügbar und nur durch dafür geschultes Fachpersonal auszutauschen.

13.1 Erzeugnisnummer (E-Nr.) und Fertigungsnummer (FD)

Die Erzeugnisnummer (E-Nr.) und die Fertigungsnummer (FD) finden Sie auf dem Typenschild des Geräts. Das Typenschild mit den Nummern finden Sie, wenn Sie die Gerätetür öffnen.



Um Ihre Gerätedaten und die Kundendienst-Telefonnummer schnell wiederzufinden, können Sie die Daten notieren.

14 So gelingt's

Für verschiedene Gerichte finden Sie hier die passenden Einstellungen sowie das beste Zubehör und Geschirr. Die Empfehlungen haben wir optimal auf Ihr Gerät abgestimmt.

14.1 So gehen Sie am besten vor

Hinweis:

- Die Einstellempfehlungen gelten immer für den kalten und leeren Garraum.
- Die Zeitangaben in den Übersichten sind Richtwerte. Sie sind von der Qualität und der Beschaffenheit der Lebensmittel abhängig.

⚠️ WARNUNG – Verbrennungsgefahr!

Lebensmittel mit fester Schale oder Haut können während, aber auch noch nach dem Erwärmen explosionsartig zerplatzen.

- ▶ Nie Eier in der Eierschale garen oder hartgekochte Eier in der Eierschale erwärmen.
- ▶ Nie Schalen- und Krustentiere garen.
- ▶ Bei Spiegeleiern oder Eiern im Glas vorher den Dotter anstechen.
- ▶ Bei Lebensmitteln mit fester Schale oder Haut, wie z. B. Apfel, Tomaten, Kartoffeln oder Würstchen, kann die Schale platzen. Vor dem Erwärmen die Schale oder Haut anstechen.

Erhitzte Speisen geben Wärme ab. Das Geschirr kann heiß werden.

- ▶ Geschirr oder Zubehör immer mit einem Topflappen aus dem Garraum nehmen.
1. Vor der Verwendung nicht benötigtes Geschirr aus dem Garraum entfernen.
 2. Eine gewünschte Speise aus den Einstellempfehlungen wählen.
 3. Die Speise in ein geeignetes Geschirr geben.
→ "Mikrowellengeeignetes Geschirr und Zubehör", Seite 9
 4. Das Geschirr auf den Drehteller stellen.
 5. Das Gerät entsprechend der Einstellempfehlungen einstellen.
Zuerst die kürzere Dauer einstellen. Wenn es erforderlich ist, die Dauer verlängern. Wenn in den Tabellen zwei Mikrowellenleistungen und Dauern angegeben sind, zuerst die erste Mikrowellenleistung und Dauer einstellen und nach dem Signal die zweite. Wenn Sie von den Tabellen abweichende Mengen zubereiten möchten, stellen Sie für die doppelte Menge ungefähr die doppelte Dauer ein.
 6. Wenn Sie heißes Geschirr aus dem Garraum nehmen, Topflappen verwenden.

14.2 Tipps zum Auftauen und Erwärmen

Anliegen	Tipp
Die Speise soll nach Ablauf der Dauer aufgetaut, heiß oder gar sein.	Eine längere Dauer einstellen. Größere Mengen und höhere Speisen benötigen länger.
Die Speise soll nach Ablauf der Dauer am Rand nicht überhitzt und in der Mitte fertig sein.	<ul style="list-style-type: none"> ▪ Die Speise zwischendurch umrühren. ▪ Eine niedrigere Mikrowellenleistung und eine längere Dauer einstellen.
Geflügel oder Fleisch soll nach dem Auftauen nicht nur außen angegart und in der Mitte noch gefroren sein.	<ul style="list-style-type: none"> ▪ Eine niedrigere Mikrowellenleistung einstellen. ▪ Das Auftaugut bei großen Mengen mehrmals wenden.
Die Speise soll nicht zu trocken sein.	<ul style="list-style-type: none"> ▪ Eine niedrigere Mikrowellenleistung einstellen. ▪ Eine kürzere Dauer einstellen. ▪ Speise abdecken. ▪ Mehr Flüssigkeit dazugeben.

14.3 Auftauen

Mit Ihrem Gerät können Sie tiefgefrorene Speisen auftauen.

Speisen auftauen

1. Die gefrorenen Lebensmittel in einem offenen Gefäß auf den Drehteller stellen.
Empfindliche Teile können Sie mit kleinen Stücken Alufolie abdecken, z. B. Beine und Flügel von Hähnchen oder fette Randpartien von Braten. Die Folie darf die Backofenwände nicht berühren.
2. Den Betrieb starten.
Nach der Hälfte der Auftauzeit können Sie die Alufolie abnehmen.
3. **Hinweis:** Wenn Sie Fleisch und Geflügel auftauen, entsteht Flüssigkeit.
Die Flüssigkeit beim Wenden entfernen und in keinem Fall weiterverwenden oder mit anderen Lebensmitteln in Berührung bringen.
4. Die Speisen zwischendurch einmal bis zweimal wenden oder umrühren.
Große Stücke mehrmals wenden.
5. Damit sich die Temperatur ausgleicht, die aufgetauten Speisen ca. 10 bis 20 Minuten bei Raumtemperatur ruhen lassen.
Bei Geflügel können Sie die Innereien herausnehmen. Das Fleisch können Sie auch mit einem kleinen gefrorenen Kern weiterverarbeiten.

Auftauen mit Mikrowelle

Beachten Sie die Einstellempfehlungen zum Auftauen tiefgefrorener Speisen mit der Mikrowelle.

Speise	Gewicht in g	Mikrowellenleistung in W	Dauer in min
Fleisch im Ganzen vom Rind, Kalb oder Schwein mit und ohne Knochen	800	1. 180 2. 90	1. 15 2. 10 - 20
Fleisch im Ganzen vom Rind, Kalb oder Schwein mit und ohne Knochen	1000	1. 180 2. 90	1. 20 2. 15 - 25
Fleisch im Ganzen vom Rind, Kalb oder Schwein mit und ohne Knochen	1500	1. 180 2. 90	1. 30 2. 20 - 30
Fleisch in Stücken oder Scheiben vom Rind, Kalb oder Schwein	200	1. 180 2. 90	1. 2 ¹ 2. 4 - 6
Fleisch in Stücken oder Scheiben vom Rind, Kalb oder Schwein	500	1. 180 2. 90	1. 5 ¹ 2. 5 - 10
Fleisch in Stücken oder Scheiben vom Rind, Kalb oder Schwein	800	1. 180 2. 90	1. 8 ¹ 2. 10 - 15
Hackfleisch, gemischt ^{2, 3}	200	90	10 ⁴
Hackfleisch, gemischt ^{2, 3}	500	1. 180 2. 90	1. 5 ⁴ 2. 10 - 15
Hackfleisch, gemischt ^{2, 3}	800	1. 180 2. 90	1. 8 ⁴ 2. 10 - 20

¹ Beim Wenden die aufgetauten Teile voneinander trennen.

² Die Speisen flach einfrieren.

³ Das bereits aufgetaute Fleisch entfernen.

⁴ Die Speise mehrmals wenden.

⁵ Die aufgetauten Teile voneinander trennen.

⁶ Die Speise zwischendurch vorsichtig umrühren.

⁷ Die Verpackung vollständig entfernen.

⁸ Nur Kuchen ohne Glasur, Sahne, Gelatine oder Creme auftauen.

⁹ Die Kuchenstücke voneinander trennen.

Speise	Gewicht in g	Mikrowellenleistung in W	Dauer in min
Geflügel oder Geflügelteile ⁵	600	1. 180 2. 90	1. 8 2. 10 - 20
Geflügel oder Geflügelteile ⁵	1200	1. 180 2. 90	1. 15 2. 10 - 20
Fischfilet, Fischkotelett oder Fischescheiben ⁵	400	1. 180 2. 90	1. 5 2. 10 - 15
Gemüse, z. B. Erbsen	300	180	10 - 15
Obst, z. B. Himbeeren ⁵	300	180	7 - 10 ⁶
Obst, z. B. Himbeeren ⁵	500	1. 180 2. 90	1. 8 ⁶ 2. 5 - 10
Butter, antauen ⁷	125	1. 180 2. 90	1. 1 2. 2 - 3
Butter, antauen ⁷	250	1. 180 2. 90	1. 1 2. 3 - 4
Brot im Ganzen	500	1. 180 2. 90	1. 6 2. 5 - 10
Brot im Ganzen	1000	1. 180 2. 90	1. 12 2. 10 - 20
Kuchen, trocken, z. B. Rührkuchen ^{8,9}	500	90	10 - 15
Kuchen, trocken, z. B. Rührkuchen ^{8,9}	750	1. 180 2. 90	1. 5 2. 10 - 15
Kuchen, saftig, z. B. Obstkuchen, Quarkkuchen ⁸	500	1. 180 2. 90	1. 5 2. 15 - 20
Kuchen, saftig, z. B. Obstkuchen, Quarkkuchen ⁸	750	1. 180 2. 90	1. 7 2. 15 - 20

¹ Beim Wenden die aufgetauten Teile voneinander trennen.

² Die Speisen flach einfrieren.

³ Das bereits aufgetaute Fleisch entfernen.

⁴ Die Speise mehrmals wenden.

⁵ Die aufgetauten Teile voneinander trennen.

⁶ Die Speise zwischendurch vorsichtig umrühren.

⁷ Die Verpackung vollständig entfernen.

⁸ Nur Kuchen ohne Glasur, Sahne, Gelatine oder Creme auftauen.

⁹ Die Kuchenstücke voneinander trennen.

14.4 Erwärmen

Mit Ihrem Gerät können Sie Speisen erwärmen.

Speisen erwärmen

⚠️ WARNUNG – Verbrennungsgefahr!

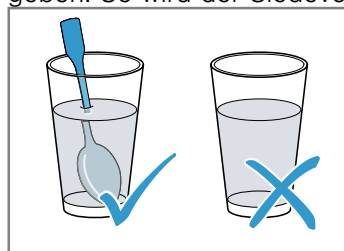
Erhitzte Speisen geben Wärme ab. Das Geschirr kann heiß werden.

- ▶ Geschirr oder Zubehör immer mit einem Topflappen aus dem Garraum nehmen.

⚠️ WARNUNG – Verbrühungsgefahr!

Beim Erhitzen von Flüssigkeiten kann es zu Siedeverzug kommen. Das heißt, die Siedetemperatur wird erreicht, ohne dass die typischen Dampfblasen aufsteigen. Schon bei geringer Erschütterung des Gefäßes ist Vorsicht geboten. Die heiße Flüssigkeit kann plötzlich überkochen und verspritzen.

- ▶ Beim Erhitzen immer einen Löffel mit in das Gefäß geben. So wird der Siedeverzug vermieden.



ACHTUNG!

Berührt Metall die Garraumwand entstehen Funken, die das Gerät beschädigen oder das innere Türglas zerstören können.

► Metall, z. B. der Löffel im Glas, muss mindestens 2 cm von den Garraumwänden und der Türinnenseite entfernt sein.

1. Die Fertiggerichte aus der Verpackung nehmen und in ein mikrowellengeeignetes Geschirr geben.
2. Die Speisen flach im Geschirr verteilen.

3. Die Speisen mit einem passenden Deckel, einem Teller oder Mikrowellen-Spezialfolie abdecken.
4. Den Betrieb starten.
5. Zwischendurch die Speisen mehrmals wenden oder umrühren.
Verschiedene Speisenkomponenten können sich unterschiedlich schnell erwärmen.
6. Die Temperatur kontrollieren.
7. Damit sich die Temperatur ausgleicht, die erwärmten Speisen 2-5 Minuten bei Raumtemperatur ruhen lassen.

Erwärmen tiefgefrorener Speisen mit Mikrowelle

Beachten Sie die Einstellempfehlungen zum Erwärmen tiefgefrorener Speisen mit der Mikrowelle.

Speise	Gewicht in g	Mikrowellenleistung in W	Dauer in min
Menü, Tellergericht, Fertiggericht mit 2-3 Komponenten	300 - 400	600	8 - 11
Suppe	400	600	8 - 10
Eintopf	500	600	10 - 13
Fleischscheiben oder Fleischstücke in Soße, z. B. Gulasch	500	600	12 - 17 ¹
Aufläufe, z. B. Lasagne, Cannelloni	450	600	10 - 15
Beilagen, z. B. Reis, Nudeln ²	250	600	2 - 5
Beilagen, z. B. Reis, Nudeln ²	500	600	8 - 10
Gemüse, z. B. Erbsen, Brokkoli, Möhren ³	300	600	8 - 10
Gemüse, z. B. Erbsen, Brokkoli, Möhren ³	600	600	14 - 17
Rahmspinat ⁴	450	600	11 - 16

¹ Beim Umrühren die Fleischstücke voneinander trennen.

² Der Speise etwas Flüssigkeit zugeben.

³ Im Geschirr bodenbedeckt Wasser zugeben.

⁴ Die Speise ohne Zugabe von Wasser garen.

Erwärmen mit Mikrowelle

Beachten Sie die Einstellempfehlungen zum Erwärmen mit der Mikrowelle.

Speise	Menge	Mikrowellenleistung in W	Dauer in min
Getränke ¹	200 ml	800	2 - 3 ^{2,3}
Getränke ¹	500 ml	800	3 - 4 ^{2,3}
Babykost, z. B. Milchfläschchen ⁴	50 ml	360	ca. 0,5 ^{5,6}
Babykost, z. B. Milchfläschchen ⁴	100 ml	360	ca. 1 ^{5,6}
Babykost, z. B. Milchfläschchen ⁴	200 ml	360	1,5 ^{5,6}
Suppe 1 Tasse	200 g	600	2 - 3
Suppe 2 Tassen	400 g	600	4 - 5
Menü, Tellergericht, Fertiggericht mit 2-3 Komponenten	350 - 500 g	600	4 - 8
Fleisch in Soße ⁷	500 g	600	8 - 11

¹ Einen Löffel in das Glas geben.

² Alkoholische Getränke nicht überhitzen.

³ Die Speise zwischendurch kontrollieren.

⁴ Babykost ohne Sauger oder Deckel erwärmen.

⁵ Nach dem Erhitzen die Speise immer gut schütteln.

⁶ Unbedingt die Temperatur kontrollieren.

⁷ Die Fleischscheiben voneinander trennen.

⁸ Der Speise etwas Flüssigkeit zugeben.

Speise	Menge	Mikrowellenleistung in W	Dauer in min
Eintopf	400 g	600	6 - 8
Eintopf	800 g	600	8 - 11
Gemüse, 1 Portion ⁸	150 g	600	2 - 3
Gemüse, 2 Portionen ⁸	300 g	600	3 - 5

¹ Einen Löffel in das Glas geben.

² Alkoholische Getränke nicht überhitzen.

³ Die Speise zwischendurch kontrollieren.

⁴ Babykost ohne Sauger oder Deckel erwärmen.

⁵ Nach dem Erhitzen die Speise immer gut schütteln.

⁶ Unbedingt die Temperatur kontrollieren.

⁷ Die Fleischscheiben voneinander trennen.

⁸ Der Speise etwas Flüssigkeit zugeben.

14.5 Prüfgerichte

Diese Übersichten wurden für Prüfinstitute erstellt, um das Prüfen des Geräts nach EN 60350-1:2013 bzw. IEC 60350-1:2011 und nach Norm EN 60705:2012, IEC 60705:2010 zu erleichtern.

Garen mit Mikrowelle

Speise	Mikrowellenleistung in W	Dauer in min	Hinweis
Eiermilch, 750 g	1. 360 2. 90	1. 12 - 17 2. 20 - 25	Pyrexform 20 x 25 cm auf den Drehteller stellen.
Biskuit	600	8 - 10	Pyrexform Ø 22 cm auf den Drehteller stellen.
Hackbraten	600	20 - 25	Pyrexform auf den Drehteller stellen.

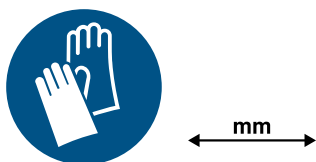
Auftauen mit Mikrowelle

Einstellempfehlungen zum Auftauen mit der Mikrowelle.

Speise	Mikrowellenleistung in W	Dauer in min	Hinweis
Fleisch	1. 180 2. 90	1. 5 - 7 2. 10 - 15	Pyrexform Ø 22 cm auf den Drehteller stellen.

15 Montageanleitung

Beachten Sie diese Informationen bei der Montage des Geräts.



15.1 Sichere Montage

Beachten Sie diese Sicherheitshinweise, wenn Sie das Gerät montieren.

- Nur bei fachgerechtem Einbau entsprechend der Montageanleitung ist die Sicherheit beim Gebrauch gewährleistet. Der Installateur ist für das einwandfreie Funktionieren am Aufstellungsort verantwortlich.
- Das Gerät nach dem Auspacken prüfen. Bei einem Transportschaden nicht anschließen.
- Verpackungsmaterial und Klebefolien vor Inbetriebnahme aus dem Garraum und von der Tür entfernen.
- Nie die transparente Folie an der Türinnenseite entfernen.

- Montageblätter für den Einbau von Zubehörteilen beachten.
- Einbaumöbel müssen bis 95 °C temperaturbeständig sein, angrenzende Möbelfronten bis 70 °C.
- Das Gerät nicht hinter einer Dekor- oder Möbeltür einbauen. Es besteht Gefahr durch Überhitzung.
- Ausschnittarbeiten am Möbel vor dem Einsetzen des Geräts durchführen. Späne entfernen. Die Funktion von elektrischen Bauteilen kann beeinträchtigt werden.
- Nur konzessioniertes Fachpersonal darf Geräte ohne Stecker anschließen. Bei Schäden durch falschen Anschluss besteht kein Anspruch auf Garantie.

⚠ **WARNUNG – Verletzungsgefahr!**

Teile, die während der Montage zugänglich sind, können scharfkantig sein und zu Schnittverletzungen führen.

- ▶ Schutzhandschuhe tragen.

⚠ **WARNUNG – Brandgefahr!**

Eine verlängerte Netzanschlussleitung und nicht zugelassene Adapter zu verwenden, ist gefährlich.

- ▶ Keine Verlängerungskabel oder Mehrfachsteckdosenleisten verwenden.
- ▶ Nur vom Hersteller zugelassene Adapter und Netzanschlussleitungen verwenden.
- ▶ Wenn die Netzanschlussleitung zu kurz ist und keine längere Netzanschlussleitung verfügbar ist, Elektrofachbetrieb kontaktieren, um die Hausinstallation anzupassen.

15.2 Elektrischer Anschluss

Um das Gerät sicher elektrisch anschließen zu können, beachten Sie diese Hinweise.

⚠ **WARNUNG – Stromschlaggefahr!**

Unsachgemäße Installationen sind gefährlich.

- ▶ Nur ein Elektrofachmann darf unter Berücksichtigung der einschlägigen Vorschriften eine Steckdose verlegen oder eine Anschlussleitung austauschen.
- ▶ Das Gerät nur an eine vorschriftsmäßig installierte Schutzkontakt-Steckdose anschließen.
- ▶ Wenn der Stecker nach dem Einbau nicht mehr erreichbar ist, muss installationsseitig eine allpolige Trennvorrichtung mit einem Kontaktabstand von mindestens 3 mm vorhanden sein. Der Berührungsschutz muss durch den Einbau gewährleistet sein.

Gerät ohne Schutzkontakt-Stecker elektrisch anschließen

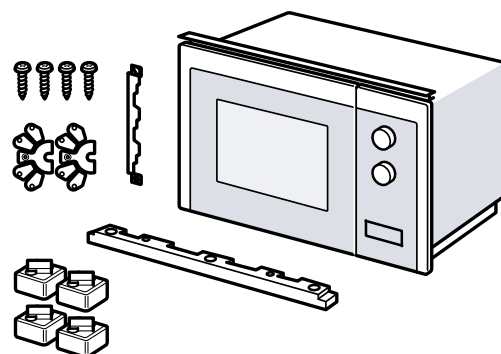
Hinweis: Nur konzessioniertes Fachpersonal darf das Gerät anschließen. Bei Schäden durch falschen Anschluss besteht kein Anspruch auf Garantie.

In der festverlegten elektrischen Installation muss eine Trennvorrichtung nach den Errichtungsbestimmungen eingebaut sein.

1. Phase- und Neutral- ("Null-") Leiter in der Anschlussdose identifizieren.
Bei Falschanschluss kann das Gerät beschädigt werden.
2. Spannung siehe Typenschild.
3. Die Adern der Netzanschlussleitung entsprechend der Farbcodierung anschließen:
 - grün-gelb = Schutzleiter ⊕
 - blau = Neutral- ("Null-") Leiter
 - braun = Phase (Außenleiter)

15.3 Lieferumfang

Prüfen Sie nach dem Auspacken alle Teile auf Transportschäden und die Vollständigkeit der Lieferung.



15.4 Einbaumöbel

Hier finden Sie Hinweise zum sicheren Einbau.

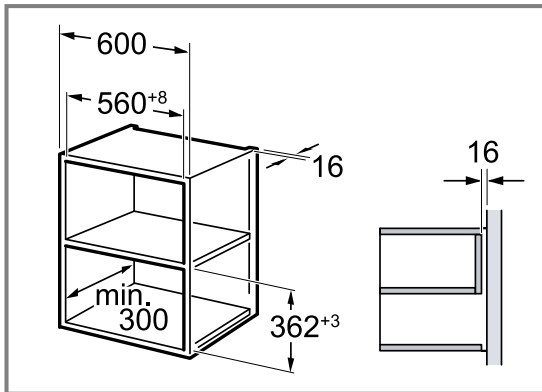
ACHTUNG!

Späne können die Funktion von elektrischen Bauteilen beeinträchtigen.

- ▶ Die Ausschnittarbeiten am Möbel vor dem Einsetzen des Geräts durchführen.
- ▶ Die Späne entfernen.
- Die Mindesteinbauhöhe beträgt 850 mm.
- Der Einbauschränk darf hinter dem Gerät keine Rückwand haben.
- Die Lüftungsschlitze und die Ansaugöffnungen dürfen nicht verdeckt sein.
- Einbaumöbel müssen bis 90 °C hitzebeständig sein, angrenzende Möbelfronten bis 65 °C.
- Dieses Gerät ist nicht geeignet für den Einbau in ein griffloses Küchenmöbel mit senkrechter Griffleiste.

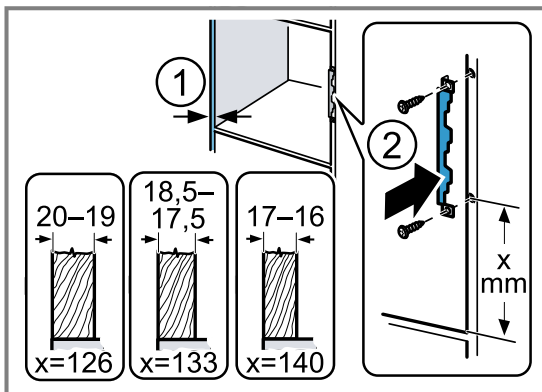
15.5 Einbaumaße im Oberschrank

Beachten Sie die Einbaumaße und die Sicherheitsabstände im Oberschrank.



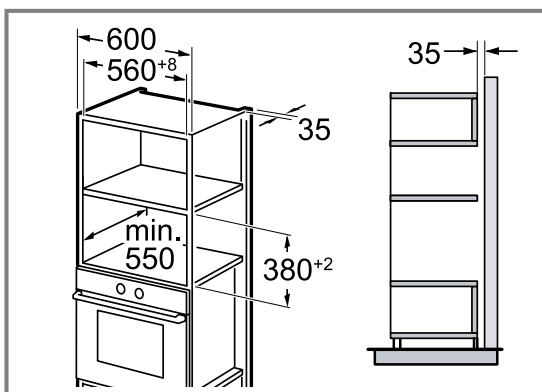
15.6 Oberschrank vorbereiten

1. Die Wandstärke des Möbels ermitteln. ①
Der Wandstärke ist ein x-Wert zugeordnet.
2. **Hinweis:** Der x-Wert entspricht dem Abstand von dem unteren Loch des Anschlussblechs zum Einbaumöbelboden.
Das Anschlussblech an den Oberschrank festschrauben. ②
Dabei den ermittelten x-Wert beachten.



15.7 Einbaumaße im Hochschrank

Beachten Sie die Einbaumaße und die Sicherheitsabstände im Hochschrank.



15.8 Hochschrank vorbereiten

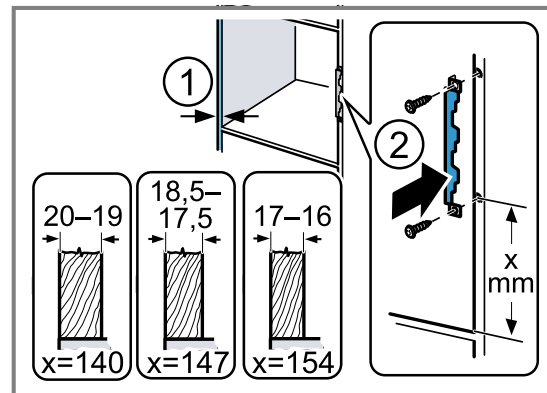
1. Die Wandstärke des Möbels ermitteln. ①

Der Wandstärke ist ein x-Wert zugeordnet.

2. **Hinweis:** Der x-Wert entspricht dem Abstand von dem unteren Loch des Anschlussblechs zum Einbaumöbelboden.

Das Anschlussblech an den Hochschrank festschrauben. ②

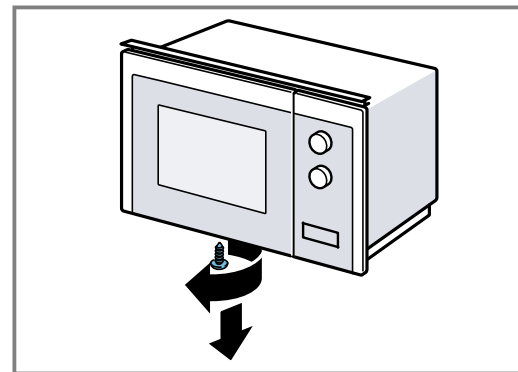
Dabei den ermittelten x-Wert beachten.



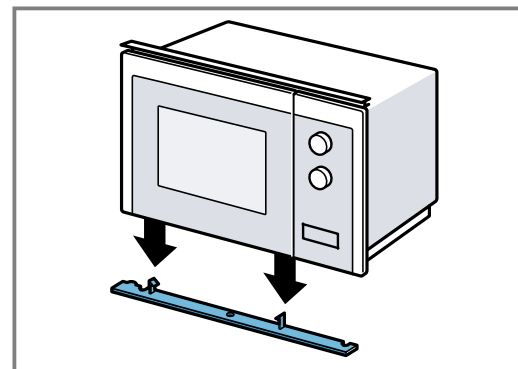
15.9 Gerät vorbereiten

Wenn Sie Ihr Gerät in einen Hochschrank einbauen, müssen Sie das Gerät vorbereiten.

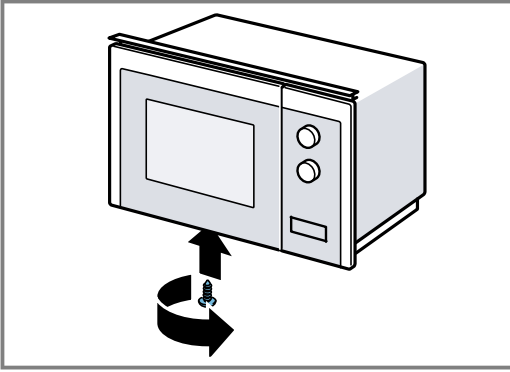
1. Die mittlere Schraube am Mikrowellenboden lösen.



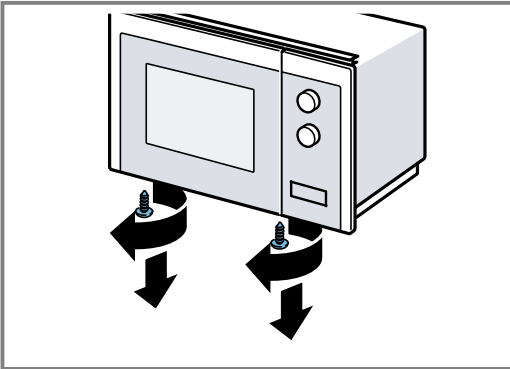
2. Die Abdeckung am Mikrowellenboden entfernen.



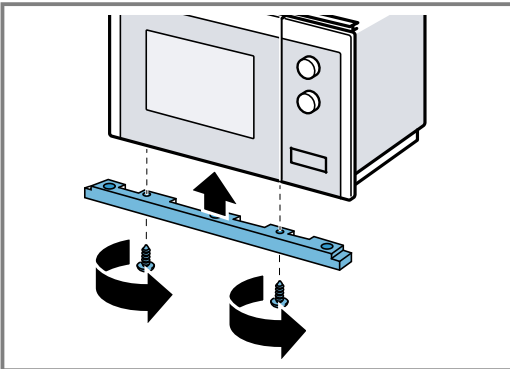
3. Die mittlere Schraube am Mikrowellenboden festschrauben.



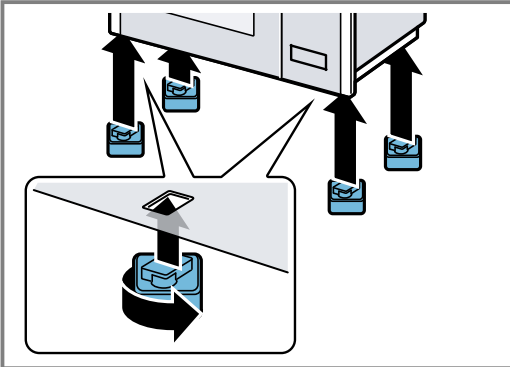
4. Die 2 äußeren Schrauben am Mikrowellenboden lösen.



5. Den Einbaurahmen am Mikrowellenboden mit den beiden äußeren Schrauben befestigen.

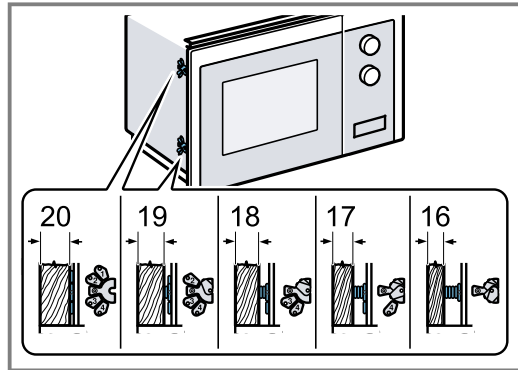


6. Die 4 Standfüße am Mikrowellenboden befestigen.



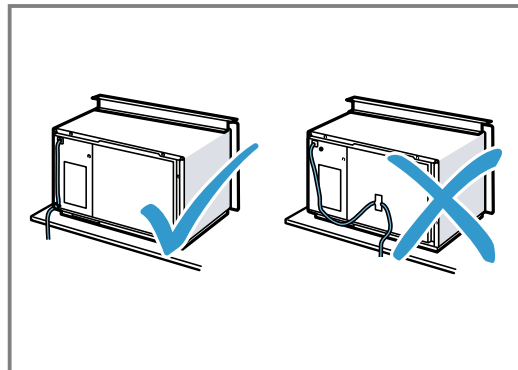
15.10 Gerät montieren

1. Die Abstandhalter gemäß der Wanddicke am Gerät befestigen.

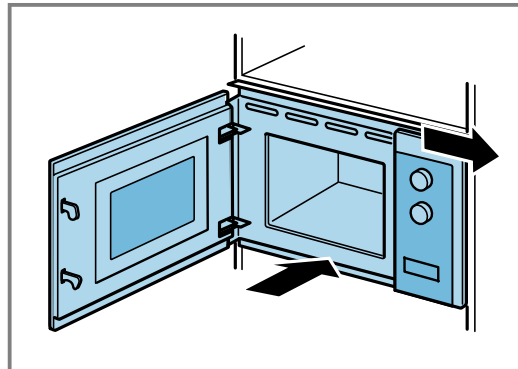


2. Hinweis:

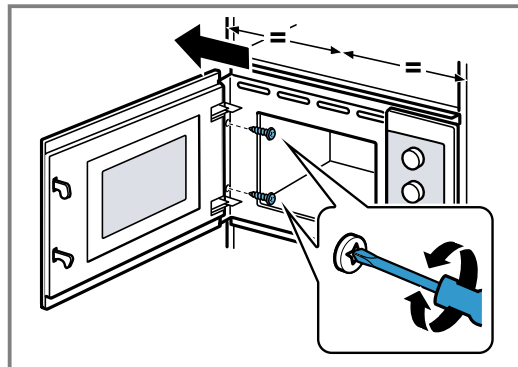
Die Anschlussleitung nicht einklemmen oder knicken.



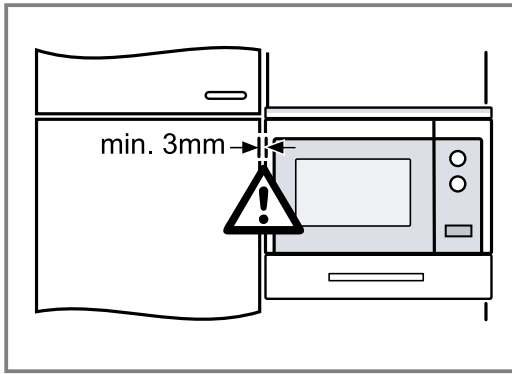
Das Gerät in den Schrank einsetzen und nach rechts schieben.



3. Das Gerät so lange festschrauben, bis das Gerät mittig ausgerichtet ist.



4. Den Abstand zu den anliegenden Geräten prüfen.



Der Abstand zu den anliegenden Geräten muss mindestens 3 mm betragen.

5. Verpackungsmaterial und Klebefolien aus dem Garraum und von der Tür entfernen.

Tabla de contenidos

MANUAL DE USUARIO

1	Seguridad	24
2	Evitar daños materiales	28
3	Protección del medio ambiente y ahorro	28
4	Familiarizándose con el aparato	29
5	Antes de usar el aparato por primera vez	30
6	Manejo básico	31
7	Memoria	32
8	Programas	32
9	Ajustes básicos.....	34
10	Cuidados y limpieza.....	34
11	Solucionar pequeñas averías.....	36
12	Eliminación.....	37
13	Servicio de Asistencia Técnica	37
14	Así se consigue.....	38
15	INSTRUCCIONES DE MONTAJE	42
15.1	Montaje seguro	42

1 Seguridad

Tenga en cuenta las siguientes indicaciones de seguridad.

1.1 Advertencias de carácter general

- Lea atentamente estas instrucciones.
- Conservar las instrucciones y la información del producto para un uso posterior o para futuros propietarios.
- No conecte el aparato en el caso de que haya sufrido daños durante el transporte.

1.2 Uso conforme a lo prescrito

La conexión de aparatos sin enchufe solo puede ser efectuada por personal especializado y autorizado. Los daños provocados por una conexión incorrecta no están cubiertos por la garantía.

Solamente un montaje profesional conforme a las instrucciones de montaje puede garantizar un uso seguro del aparato. El instalador es responsable del funcionamiento perfecto en el lugar de instalación.

Utilizar el aparato únicamente:

- para preparar bebidas y comidas.
- bajo la supervisión de una persona. Supervisar continuamente procesos de cocción breves.
- para uso doméstico y aplicaciones similares, como por ejemplo: en cocinas para empleados en tiendas, oficinas y otras áreas comerciales; en propiedades rurales; por parte de clientes en hoteles y otros alojamientos; en pensiones solo con desayuno.
- hasta una altura de 4000 m sobre el nivel del mar.

Este aparato cumple con la normas EN 55011 y CISPR 11. Se trata de un producto del grupo 2, clase B. El grupo 2 indica que los microondas se fabrican con el fin de calentar alimentos. La clase B indica que el aparato es apropiado para su uso privado en el ámbito doméstico.

1.3 Limitación del grupo de usuarios

Este aparato podrá ser usado por niños a partir de 15 años y por personas con limitaciones físicas, sensoriales o mentales, o que carezcan de conocimientos o de experiencia, siempre que cuenten con la supervisión de una persona responsable de su seguridad o hayan sido instruidos previamente en su uso y hayan comprendido los peligros que pueden derivarse del mismo.

No deje que los niños jueguen con el aparato.

La limpieza y el cuidado del aparato a cargo del usuario no podrán ser realizados por niños a no ser que tengan al menos 15 años de edad y que cuenten con la supervisión de una persona adulta.

Mantener a los niños menores de 8 años alejados del aparato y del cable de conexión.

1.4 Uso seguro

ADVERTENCIA – ¡Riesgo de incendio!

Los objetos inflamables almacenados en el compartimento de cocción pueden arder.

- ▶ No introducir objetos inflamables en el compartimento de cocción.
- ▶ Si sale humo del interior del aparato, apagar el aparato o desenchufarlo y mantener la puerta cerrada para apagar cualquier llama que pueda producirse.

Los restos de comida, grasa y jugo de asado pueden arder.

- ▶ Antes de poner en funcionamiento, eliminar la suciedad gruesa del compartimento de cocción, de la resistencia y de los accesorios.

El sobrecalentamiento del aparato puede provocar un incendio.

- ▶ No instalar nunca el aparato detrás de una puerta decorativa o de mueble.

⚠ ADVERTENCIA – ¡Riesgo de quemaduras!

Los accesorios y la vajilla se calientan mucho.

- ▶ Utilizar siempre agarradores para sacar los accesorios y la vajilla del compartimento de cocción.

Los vapores de alcohol pueden inflamarse cuando el interior del horno está caliente. La puerta del aparato puede abrirse de golpe. Pueden escaparse vapores calientes y llamas.

- ▶ Si se utilizan bebidas alcohólicas de alta graduación para cocinar, debe hacerse en pequeñas cantidades.
- ▶ No calentar bebidas alcohólicas (de más de 15 % en vol.), sin diluir (p. ej., añadidas o vertidas en los alimentos).
- ▶ Abrir la puerta del aparato con precaución.

⚠ ADVERTENCIA – ¡Riesgo de quemaduras por líquidos calientes!

Las partes accesibles se calientan durante el funcionamiento.

- ▶ No tocar nunca las partes calientes.
 - ▶ Mantener fuera del alcance de los niños.
- Al abrir la puerta del aparato puede salir vapor caliente. Tenga presente que, según la temperatura, no puede verse el vapor.

- ▶ Abrir la puerta del aparato con precaución.
 - ▶ Mantener fuera del alcance de los niños.
- Si se introduce agua al compartimento de cocción puede generarse vapor de agua caliente.

- ▶ Nunca verter agua en el compartimento de cocción caliente.

⚠ ADVERTENCIA – ¡Riesgo de lesiones!

Si el cristal de la puerta del aparato está dañado, puede fracturarse.

- ▶ No utilizar productos de limpieza abrasivos ni rascadores metálicos afilados para limpiar el cristal de la puerta del aparato, ya que pueden rayar la superficie.

Las bisagras de la puerta del aparato se mueven al abrir y cerrar la puerta y podrían provocar daños.

- ▶ No tocar la zona de las bisagras.

Las roturas, astillas y grietas en el plato giratorio de cristal son peligrosas.

- ▶ No golpear nunca el plato giratorio con objetos duros.
- ▶ Manejar el plato giratorio con cuidado.

Los vapores de alcohol pueden inflamarse cuando el compartimento de cocción está caliente y hacer que se abra de golpe y se caiga la puerta del aparato. Los cristales de la puerta pueden romperse y hacerse añicos.

→ "Evitar daños materiales", *Página 28*

- ▶ Si se utilizan bebidas alcohólicas de alta graduación para cocinar, debe hacerse en pequeñas cantidades.
- ▶ No calentar bebidas alcohólicas (de más de 15 % en vol.), sin diluir (p. ej., añadidas o vertidas en los alimentos).
- ▶ Abrir la puerta del aparato con precaución.

⚠ ADVERTENCIA – ¡Riesgo de descarga eléctrica!

Las reparaciones inadecuadas son peligrosas.

- ▶ Solo el personal especializado puede realizar reparaciones e intervenciones en el aparato.
- ▶ Utilizar únicamente piezas de repuesto originales para la reparación del aparato.
- ▶ Si el cable de conexión de red de este aparato resulta dañado, debe sustituirlo el fabricante, el Servicio de Asistencia Técnica o una persona cualificada a fin de evitar posibles situaciones de peligro.

Un aislamiento incorrecto del cable de conexión de red es peligroso.

- ▶ Evitar siempre que el cable de conexión de red entre en contacto con piezas calientes del aparato o fuentes de calor.
- ▶ Evite siempre que el cable de conexión de red entre en contacto con esquinas o bordes afilados.
- ▶ No doble, aplaste ni modifique nunca el cable de conexión de red.

La infiltración de humedad puede provocar una descarga eléctrica.

- ▶ No utilizar limpiadores por chorro de vapor ni de alta presión para limpiar el aparato.

Un aparato dañado o un cable de conexión defectuoso son peligrosos.

- ▶ No ponga nunca en funcionamiento un aparato dañado.
- ▶ No hacer funcionar nunca un aparato con una superficie agrietada o rota.
- ▶ No tirar nunca del cable de conexión a la red eléctrica para desenchufar el aparato. Desenchufar siempre el cable de conexión de red de la toma de corriente.
- ▶ Si el aparato o el cable de conexión de red están dañados, desenchufar inmediatamente el cable de conexión de red o desconectar el interruptor automático del cuadro eléctrico.
- ▶ Llame al Servicio de Asistencia Técnica.
→ *Página 37*

⚠ ADVERTENCIA – ¡Riesgo de asfixia!

Los niños pueden ponerse el material de embalaje por encima de la cabeza, o bien enrollarse en él, y asfixiarse.

- ▶ Mantener el material de embalaje fuera del alcance de los niños.
- ▶ No permita que los niños jueguen con el embalaje.

Si los niños encuentran piezas de tamaño reducido, pueden aspirarlas o tragarlas y asfixiarse.

- ▶ Mantener las piezas pequeñas fuera del alcance de los niños.
- ▶ No permita que los niños jueguen con piezas pequeñas.

1.5 Microondas

LEER ATENTAMENTE LAS INDICACIONES DE SEGURIDAD IMPORTANTES Y CONSERVARLAS PARA SU USO FUTURO

⚠ ADVERTENCIA – ¡Riesgo de incendio!

Un uso del aparato diferente al especificado puede ser peligroso y provocar daños. Por ejemplo, en caso de calentar zapatillas o almohadillas rellenas de semillas o granos, estas pueden incendiarse incluso al cabo de unas horas.

- ▶ No utilizar nunca el aparato para secar alimentos o ropa.
- ▶ No utilizar nunca el aparato para calentar zapatillas, cojines de semillas o granos, esponjas, bayetas húmedas o cosas similares.
- ▶ Utilizar el aparato únicamente para preparar alimentos y bebidas.

Los alimentos y sus envoltorios y envases pueden incendiarse.

- ▶ No calentar alimentos en envases de conservación del calor.
- ▶ No calentar sin vigilancia alimentos en recipientes de plástico, papel u otros materiales inflamables.
- ▶ No programar el microondas a una potencia o duración demasiado elevadas. Atenerse a las indicaciones de estas instrucciones de uso.
- ▶ No secar alimentos con el microondas.
- ▶ Los alimentos con poco contenido de agua, como, p. ej., el pan, no se deben descongelar o calentar a demasiada potencia de microondas o durante demasiado tiempo.

El aceite de mesa puede inflamarse.

- ▶ No calentar aceite de mesa con el microondas.

⚠ ADVERTENCIA – ¡Riesgo de explosión!

Los recipientes herméticamente cerrados con líquidos u otros alimentos pueden explotar fácilmente.

- ▶ No calentar nunca líquidos u otros alimentos en recipientes herméticamente cerrados.

⚠ ADVERTENCIA – ¡Riesgo de quemaduras!

Los alimentos con cáscara o piel dura pueden reventar durante el calentamiento o incluso una vez finalizado.

- ▶ No cocer los huevos con la cáscara ni calentar huevos duros con cáscara.
- ▶ No cocer crustáceos ni animales con cáscara.
- ▶ A los huevos fritos y los huevos al plato primero se les debe pinchar la yema.
- ▶ En los alimentos con la piel dura, como, p. ej., manzanas, tomates, patatas o salchichas, la piel puede reventar. Antes de calentarlos se debe pinchar la cáscara o la piel.

El calor no se distribuye uniformemente en los alimentos para bebés.

- ▶ No calentar alimentos para bebés en recipientes tapados.
- ▶ Retirar siempre la tapa o la tetina.
- ▶ Remover o agitar bien tras el calentamiento.
- ▶ Comprobar la temperatura antes de dar el alimento al bebé.

Las comidas calentadas emiten calor. Los recipientes que las contienen pueden estar muy calientes.

- ▶ Utilizar siempre un agarrador para sacar la vajilla o los accesorios.

Los envoltorios sellados de algunos alimentos pueden estallar.

- ▶ Observar siempre las indicaciones del embalaje.
- ▶ Utilizar siempre un agarrador para sacar los alimentos del compartimento de cocción.

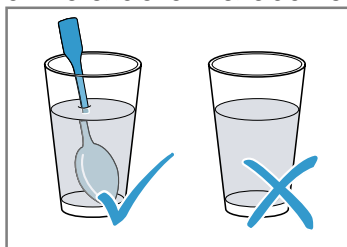
Las partes accesibles se calientan durante el funcionamiento.

- ▶ No tocar nunca las partes calientes.
- ▶ Mantener fuera del alcance de los niños.

⚠ ADVERTENCIA – ¡Riesgo de quemaduras por líquidos calientes!

Al calentar líquidos puede producirse un retardo en la ebullición. Esto quiere decir que se puede alcanzar la temperatura de ebullición sin que aparezcan las burbujas de vapor habituales. Proceder con precaución cuando el recipiente se agita ligeramente. El líquido caliente puede empezar a hervir de repente y a salpicar.

- ▶ Colocar siempre una cuchara en el recipiente al calentar. De esta manera se evita un retardo en la ebullición.



⚠ ADVERTENCIA – ¡Riesgo de lesiones!

La vajilla no adecuada para el microondas puede reventar. Los recipientes de porcelana o cerámica pueden presentar finos orificios en asas y tapas. Estos orificios ocultan huecos. La posible humedad que haya penetrado en estos huecos puede hacer estallar el recipiente.

- ▶ Utilizar exclusivamente una vajilla adecuada para el microondas.

La vajilla y los recipientes de metal o con adornos metálicos pueden provocar la formación de chispas al usarlos solo con la función microondas. A consecuencia de esto, el aparato se estropea.

- ▶ No utilizar nunca recipientes de metal con la función microondas.
- ▶ Utilizar exclusivamente una vajilla adecuada para el microondas.

⚠ ADVERTENCIA – ¡Riesgo de descarga eléctrica!

El aparato funciona con alta tensión.

- ▶ No retirar la carcasa del aparato.

⚠ ADVERTENCIA – ¡Riesgo de daños graves para la salud!

Una limpieza deficiente puede deteriorar la superficie del aparato, reducir su vida útil y provocar situaciones peligrosas, como fugas de energía del microondas.

- ▶ Limpiar el aparato con regularidad y retirar inmediatamente los restos de alimentos.
- ▶ Mantener siempre limpios el compartimento de cocción, la puerta y las bisagras.
→ "Cuidados y limpieza", Página 34

No poner nunca en marcha el aparato si la puerta está dañada. Puede producirse un escape de energía de microondas.

- ▶ No utilizar el aparato si la puerta o el marco de plástico de la puerta están dañados.
- ▶ Solo podrá repararlo el Servicio de Asistencia Técnica.

En un aparato sin carcasa la energía de microondas sale al exterior.

- ▶ Nunca se debe retirar la carcasa.
- ▶ Llamar al Servicio de Asistencia Técnica cuando sea necesario realizar trabajos de mantenimiento o reparación.

2 Evitar daños materiales

2.1 En general

¡ATENCIÓN!

Los vapores de alcohol pueden inflamarse cuando el compartimento de cocción está caliente y provocar daños permanentes en el aparato. La acumulación de gases puede abrir de golpe la puerta del aparato, que podría caerse. Los cristales de la puerta pueden romperse y hacerse añicos. La insuficiencia de presión generada puede deformar notablemente del compartimento de cocción hacia el interior.

- ▶ No calentar bebidas alcohólicas (de más de 15 % en vol.), sin diluir (p. ej., añadidas o vertidas en los alimentos).

La humedad acumulada en el compartimento de cocción durante un tiempo prolongado puede provocar corrosión.

- ▶ Limpiar el agua de condensación después de cocinar a fuego lento.
- ▶ No conservar alimentos húmedos durante un período prolongado en el compartimento de cocción cerrado.
- ▶ No conservar ningún alimento dentro del compartimento de cocción.

La puerta del aparato puede resultar dañada si se utiliza la puerta del aparato como asiento o superficie de almacenamiento.

- ▶ No apoyarse, sentarse ni colgarse de la puerta del aparato.

2.2 Microondas

Tener en cuenta estas indicaciones al utilizar el microondas.

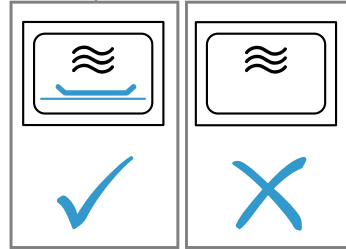
¡ATENCIÓN!

Si el metal toca la pared del compartimento de cocción, se generan chispas que pueden dañar el aparato o destrozarse el cristal interior de la puerta.

- ▶ Los metales, p. ej. la cuchara en un vaso, deben estar separados al menos 2 cm de las paredes del horno y de la parte interior de la puerta del horno.

Las bandejas de aluminio pueden generar chispas en el aparato. El aparato se daña debido a las chispas que se forman.

- ▶ No utilizar bandejas de aluminio en el aparato. El funcionamiento del aparato sin alimentos provoca una sobrecarga del mismo.
- ▶ Nunca poner en marcha el microondas sin alimentos dentro. Solo se permite para probar brevemente un recipiente.



Preparar palomitas de maíz varias veces consecutivas en el horno microondas a una potencia del microondas demasiado alta puede provocar daños en el compartimento de cocción.

- ▶ Dejar que transcurran varios minutos entre cada preparación para que se enfríe el aparato.
- ▶ No ajustar nunca la potencia del microondas a un nivel demasiado alto. No ajustar nunca la potencia del microondas a un nivel demasiado alto.
- ▶ Utilizar una potencia máxima de 600 W.
- ▶ Colocar siempre la bolsa de palomitas sobre un plato de cristal.

La entrada del microondas resulta dañada al quitar la tapa.

- ▶ No colocar nunca la tapa de la entrada del microondas en el compartimento de cocción.

Retirar la lámina transparente de la parte interior de la puerta deteriora la puerta del aparato.

- ▶ No retirar en ningún caso la lámina transparente de la parte interior de la puerta.

Si penetra líquido, se puede dañar el accionamiento del plato giratorio en el interior del aparato.

- ▶ Supervisar el proceso de cocción.
- ▶ Ajustar primero una duración más breve y, si es necesario, alargar la duración.
- ▶ No utilizar nunca el aparato sin el plato giratorio.

3 Protección del medio ambiente y ahorro

3.1 Eliminación del embalaje

Los materiales del embalaje son respetuosos con el medio ambiente y reciclables.

- ▶ Desechar las diferentes piezas separadas según su naturaleza.



Eliminar el embalaje de forma ecológica.

Ocultar la hora en el modo preparado.

- El aparato reduce el consumo de energía en el modo preparado.

La información con arreglo al reglamento (EU) 2023/826 se encuentra online en www.neff-home.com, en las páginas relativas al producto y al servicio de su aparato de las instrucciones de uso, así como en la documentación adicional.

3.2 Ahorro de energía

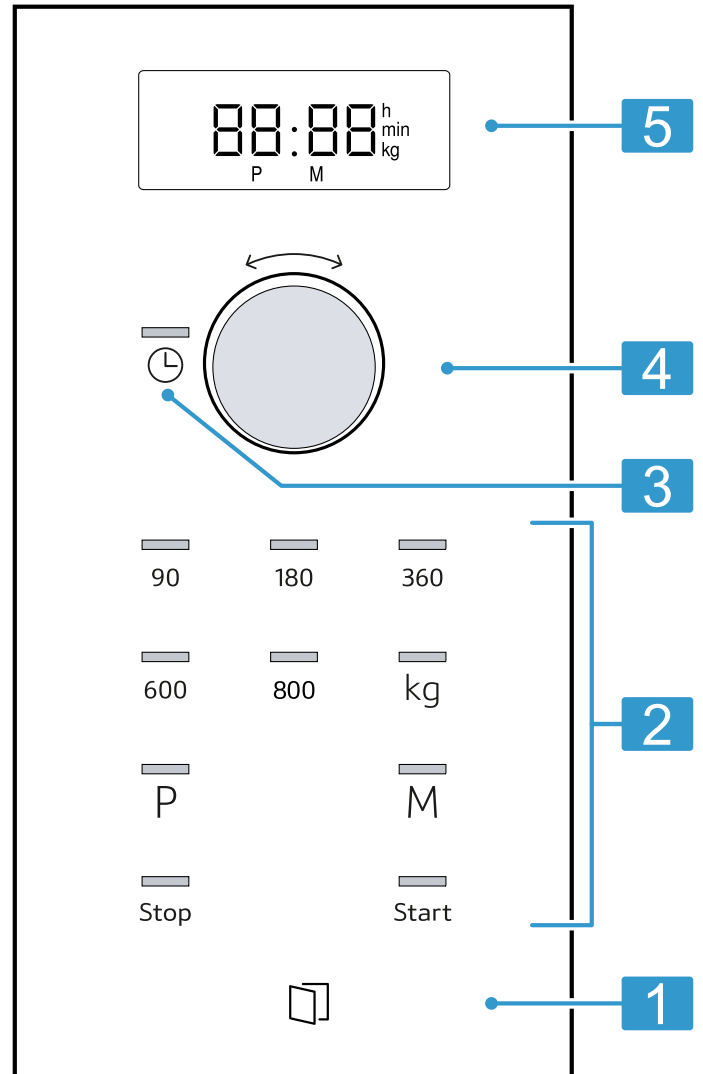
Si tiene en cuenta estas indicaciones, su aparato consumirá menos corriente.

4 Familiarizándose con el aparato

4.1 Panel de mando

Mediante el panel de mando se pueden ajustar todas las funciones del aparato y recibir información sobre el estado de funcionamiento.

Nota: Según el modelo de aparato pueden variar pequeños detalles de la imagen, p. ej., el color y la forma.



1	Pulsador de apertura automática de la puerta	Abrir la puerta automáticamente.
2	Campos táctiles	Seleccionar funciones.
3	Sensor Reloj	Ajustar o mostrar la hora.
4	Mando giratorio	Ajustar la hora, la duración del tiempo o los programas automáticos.
5	Panel indicador	Mostrar la hora o la duración del tiempo.

Mando giratorio

Con el mando giratorio se modifican los valores de los ajustes que aparecen en pantalla. El mando giratorio es retráctil; es preciso pulsarlo para encajarlo o desencajarlo.

Pulsador de apertura automática de la puerta

Al accionar el pulsador de apertura automática de puerta, la puerta del aparato se abre. La puerta del aparato se puede abrir por completo manualmente.

Notas

- Si se produce un corte en el suministro eléctrico, la apertura automática de la puerta no funciona. La puerta del aparato se puede abrir manualmente.
- Si se abre la puerta durante el funcionamiento del aparato, el programa se detiene.
- Cuando la puerta del aparato se cierra, el funcionamiento no se reanuda automáticamente; se debe iniciar el funcionamiento a mano.

es Antes de usar el aparato por primera vez

- Si el aparato permanece desconectado durante un largo período de tiempo, la puerta se abrirá con una demora de tiempo.

4.2 Tipos de calentamiento

Aquí encontrará una vista general de los tipos de calentamiento. Recibirá recomendaciones acerca de cómo utilizar los tipos de calentamiento.

Símbolo	Nombre	Aplicación
90-800	Microondas	Para descongelar, cocinar a fuego lento y calentar alimentos o líquidos.

4.3 Ventilador

El ventilador se enciende y se apaga según sea necesario.

Con el funcionamiento de microondas, el compartimento de cocción se queda frío. El ventilador se activa igualmente.

Nota: El ventilador puede seguir funcionando aunque ya se haya desconectado el aparato.

4.4 Agua de condensación

Cuando se cocina a fuego lento, puede formarse agua de condensación en el compartimento de cocción y en la puerta del aparato. El agua de condensación es algo normal y no afecta al funcionamiento del aparato. Limpiar el agua de condensación después de cocinar a fuego lento.

5 Antes de usar el aparato por primera vez

Aplicar los ajustes de la primera puesta en marcha. Limpiar el aparato y los accesorios.

5.1 Realizar la primera puesta en marcha

Aplicar los ajustes de la primera puesta en marcha. Limpiar el aparato y los accesorios.

Nota: Después de realizar la conexión eléctrica o tras un corte del suministro, suena una señal y aparecen unos ceros en el panel indicador. Pueden transcurrir unos segundos hasta que se escucha una segunda señal y es posible ajustar la hora.

1. Pulsar ☹.
- ✓ En la pantalla aparece 12:00. Se enciende el señalizador luminoso situado sobre ☹.
2. Ajustar la hora con el mando giratorio.
3. Pulsar ☹.

5.2 Limpiar el aparato antes de usarlo por primera vez

Limpiar el compartimento de cocción y los accesorios antes de preparar por primera vez cualquier plato.

1. Asegurarse de que no haya restos de embalaje, accesorios u otros objetos en el compartimento de cocción.
2. Limpiar las superficies lisas del interior con un paño suave y húmedo.

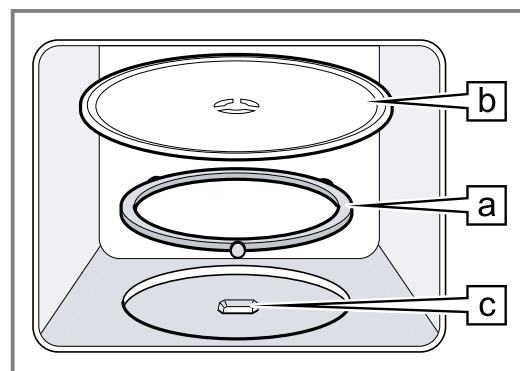
3. Para eliminar el olor a nuevo, enjuagar el compartimento de cocción vacío con agua caliente enjabonada.

→ "Limpiar el interior del horno", Página 35

5.3 Colocar el plato giratorio

Utilizar el aparato solo con el plato giratorio colocado.

1. Colocar el anillo giratorio **a** en el rebaje del compartimento de cocción.



2. Encajar el plato giratorio **b** en el accionamiento **c**, en el centro de la base del compartimento de cocción.
3. Comprobar que el plato giratorio esté correctamente encajado.

Nota: El plato giratorio puede girarse hacia la derecha o hacia la izquierda.

6 Manejo básico

6.1 Potencia del microondas

A continuación, presentamos una visión general de las potencias del microondas y una recomendación para su uso.

Potencia del microondas en vatios	Aplicación
90	Descongelar platos delicados.
180	Descongelar platos y continuar con la cocción.
360	Cocinar a fuego lento carne y pescado o calentar platos delicados.
600	Calentar y cocinar platos a fuego lento.
800	Calentar líquidos.

Nota:

La potencia del microondas puede ajustarse para una duración determinada:

- 800 W durante 30 minutos
- 600 W durante 60 minutos
- 90 W, 180 W o 360 W para 99 minutos

6.2 Recipientes y accesorios aptos para microondas

Para calentar los alimentos uniformemente y no dañar el aparato, utilizar siempre recipientes y accesorios adecuados.

Nota: Antes de utilizar un recipiente para el microondas, tener en cuenta las indicaciones del fabricante. En caso de duda, poner el recipiente a prueba.

Apto para microondas

Recipientes y accesorios	Motivos
Recipientes resistentes al calor y material adecuado para el microondas: <ul style="list-style-type: none"> ▪ Cristal ▪ Vitrocerámica ▪ Porcelana ▪ Plástico termorresistente ▪ Cerámica totalmente esmaltada sin fisuras 	Estos materiales dejan pasar las microondas. Las microondas no dañan los recipientes termorresistentes.
Cubiertos de metal	Nota: Para evitar un retardo en la ebullición se pueden utilizar cubiertos metálicos como, p. ej., una cuchara en un vaso.

¡ATENCIÓN!

Si el metal toca la pared del compartimento de cocción, se generan chispas que pueden dañar el aparato o destrozarse el cristal interior de la puerta.

- ▶ Los metales, p. ej. la cuchara en un vaso, deben estar separados al menos 2 cm de las paredes del horno y de la parte interior de la puerta del horno.

No apto para microondas

Recipientes y accesorios	Motivos
Recipientes de metal	El metal no deja pasar las microondas. Los alimentos se calientan muy débilmente.
Recipientes con elementos decorativos en oro o plata	Las microondas pueden dañar los elementos decorativos en oro o plata. Consejo: Un recipiente puede utilizarse si su fabricante garantiza que es apto para microondas.

6.3 Probar la idoneidad de los recipientes para microondas

Someter los recipientes para microondas a una prueba de recipientes. El aparato solo debe utilizarse en la función microondas sin alimentos en caso de tratarse de una prueba de recipientes.

⚠ ADVERTENCIA – ¡Riesgo de quemaduras por líquidos calientes!

Las partes accesibles se calientan durante el funcionamiento.

- ▶ No tocar nunca las partes calientes.
- ▶ Mantener fuera del alcance de los niños.

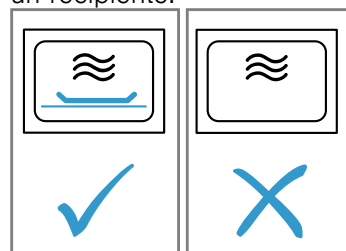
1. Colocar el recipiente vacío en el compartimento de cocción.
2. Ajustar el aparato a la potencia máxima de microondas durante ½-1 minuto.
3. Iniciar el funcionamiento.
4. Comprobar el recipiente varias veces:
 - Si el recipiente está frío o templado, es apto para el microondas.
 - Si el recipiente está caliente o se generan chispas, cancelar la prueba; el recipiente no es apto para microondas.

6.4 Ajustar el microondas

¡ATENCIÓN!

El funcionamiento del aparato sin alimentos provoca una sobrecarga del mismo.

- ▶ Nunca poner en marcha el microondas sin alimentos dentro. Solo se permite para probar brevemente un recipiente.



Consejo: Para utilizar el aparato de forma óptima, puede seguir las indicaciones que figuran en las recomendaciones de ajuste.

→ "Así se consigue", Página 38

1. Tener en cuenta las advertencias de seguridad.
→ *Página 26*
2. Tener en cuenta las indicaciones para evitar daños materiales. → *Página 28*
3. Tener en cuenta las indicaciones de la vajilla y de los accesorios aptos para microondas. → *Página 31*
4. Ajustar la potencia de microondas deseada con los sensores.
5. Ajustar la duración deseada con el mando giratorio.

Nota: Si se abre el compartimento de cocción mientras el aparato está en marcha, se interrumpe el funcionamiento y se detiene el transcurso del tiempo. Al cerrar la puerta, el funcionamiento se reanuda.

6.5 Modificar la duración

La duración se puede modificar en cualquier momento.

- ▶ Ajustar la duración deseada con el mando giratorio.

6.6 Interrumpir el funcionamiento

1. Pulsar **Stop** o abrir la puerta del aparato.
 - ✓ Se enciende el señalizador luminoso situado sobre **Start**.
2. Para reanudar el funcionamiento, cerrar la puerta del aparato y pulsar **Start**.

6.7 Cancelar el funcionamiento

- ▶ Pulsar **Stop** dos veces o abrir la puerta y pulsar **Stop** una vez.

7 Memoria

La función de memoria permite guardar configuraciones personalizadas para un plato y acceder a ellas en cualquier momento.

Consejo: La función de memoria está recomendada para platos que se preparen con mucha frecuencia.

7.1 Guardar en la memoria

Nota:

- No es posible guardar distintas potencia del microondas de forma sucesiva.
- No se pueden guardar programas automáticos.

1. Pulsar **M**.
 - ✓ Se enciende el señalizador luminoso situado sobre **M**.
2. Ajustar la potencia de microondas deseada con los sensores.
 - ✓ Se ilumina el señalizador luminoso situado sobre la tecla y el panel indicador muestra 1:00 min.
3. Ajustar la duración deseada con el mando giratorio.
4. En caso necesario, seleccionar una de las opciones:
 - Para guardar la memoria e iniciar inmediatamente, pulsar **Start**.

- Para guardar la memoria sin iniciar, pulsar **M**.
- ✓ Si el aparato no se pone en marcha, aparece la hora en el panel indicador y el aparato guarda los ajustes.

7.2 Activar la memoria

El programa guardado puede iniciarse muy fácilmente. Colocar la comida en el aparato y cerrar la puerta.

1. Pulsar **M**.
 - ✓ Aparecen los ajustes guardados.
2. Pulsar **Start**.

7.3 Interrumpir el funcionamiento

1. Pulsar **Stop** o abrir la puerta del aparato.
 - ✓ Se enciende el señalizador luminoso situado sobre **Start**.
2. Para reanudar el funcionamiento, cerrar la puerta del aparato y pulsar **Start**.

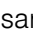
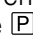
7.4 Cancelar el funcionamiento

- ▶ Pulsar **Stop** dos veces o abrir la puerta y pulsar **Stop** una vez.

8 Programas

Con estos programas, el aparato ayuda en la preparación de diferentes alimentos y selecciona automáticamente los mejores ajustes.

8.1 Ajustar un programa

1. Seleccionar un programa.
2. Pulsar  hasta que en la pantalla se muestre el número del programa deseado.
 - ✓ Se enciende el señalizador luminoso situado sobre .
3. Pulsar **kg**.
 - ✓ El señalizador luminoso situado sobre **kg** se ilumina y en el panel indicador aparece una sugerencia de peso.

4. Ajustar el peso del alimento con el mando giratorio. Si no se puede introducir el peso exacto, redondear hacia arriba o hacia abajo.
5. Para iniciar el funcionamiento, pulsar **Start**.
 - ✓ Se muestra el transcurso del tiempo programado.
6. Si suena una señal durante el programa, abrir la puerta del aparato.
 - Trocear los alimentos, darles la vuelta o remover.
 - Cerrar la puerta del aparato.
 - Pulsar **Start**.

8.2 Interrumpir el funcionamiento

1. Pulsar **Stop** o abrir la puerta del aparato.
✓ Se enciende el señalizador luminoso situado sobre **Start**.
2. Para reanudar el funcionamiento, cerrar la puerta del aparato y pulsar **Start**.

8.3 Cancelar el funcionamiento

- ▶ Pulsar **Stop** dos veces o abrir la puerta y pulsar **Stop** una vez.

8.4 Descongelar con el programa automático

Los cuatro programas de descongelación permiten descongelar carne, aves y pan.

Programa	Alimento	Recipiente	Margen de peso en kg
P01	Carne picada	abierto	0,20-1,00
P02	Porciones de carne	abierto	0,20-1,00
P03	Pollo, trozos de pollo	abierto	0,40-1,80
P04	Pan	abierto	0,20-1,00

Descongelar alimentos con el programa automático

1. Sacar los alimentos de su envase.
Utilizar alimentos congelados a una temperatura de -18°C , en posición horizontal y repartidos en porciones adecuadas.
2. Pesar los alimentos.
El peso de los alimentos es necesario para ajustar el programa.
3. Colocar los alimentos en un recipiente plano apto para microondas, p. ej., en un plato de cristal o de porcelana, sin tapar.
4. Ajustar el programa. → *Página 32*

5. **Nota:** Al descongelar carne o aves se genera líquido.
Retirar el líquido al darle la vuelta a la carne; no reutilizarlo en ningún caso ni dejar que entre en contacto con otros alimentos.
6. Separa los trozos aplanados y disgregar la carne picada antes de dejar en reposo.
7. Dejar reposar los alimentos descongelados durante 10-30 minutos para homogeneizar su temperatura. Las piezas grandes de carne requieren un tiempo de reposo más largo que las piezas pequeñas. Retirar las vísceras de las aves tras el tiempo de reposo.
8. Continuar preparando los alimentos, incluso aunque el interior de los trozos más gruesos siga congelado.

8.5 Cocer a fuego lento con el programa automático

Los tres programas de cocción permiten cocer arroz, patatas, verduras o sopa.

Programa	Alimento	Recipiente	Margen de peso en kg	Notas
P05	Arroz	con tapa	0,05-0,20	<ul style="list-style-type: none"> ■ Utilizar un recipiente alto y amplio para preparar arroz. ■ No utilizar arroz en bolsas de cocción. ■ Añadir entre dos y tres partes de agua por cada parte de 100 g de arroz.
P06	Patatas	con tapa	0,15-1,00	<ul style="list-style-type: none"> ■ Para preparar patatas cocidas con sal, cortar las patatas frescas en trozos pequeños de tamaño similar. ■ Añadir una cucharada sopera de agua y sal por cada 100 g de patatas.
P07	Verduras	con tapa	0,15-1,00	<ul style="list-style-type: none"> ■ Pesar las verduras frescas previamente lavadas. ■ Cortar las verduras en trozos pequeños y de tamaño similar. ■ Añadir una cucharada sopera de agua por cada 100 g de verduras.

Cocer alimentos a fuego lento con el programa automático

1. Pesar los alimentos.
El peso de los alimentos es necesario para ajustar el programa.
2. Colocar los alimentos en un recipiente apto para microondas y cubrirlos con una tapa.
3. Añadir agua según las indicaciones del fabricante en el embalaje.
4. Ajustar el programa. → *Página 32*

5. Cuando el programa haya finalizado, volver a remover los alimentos.
6. Dejar reposar los alimentos durante 5-10 minutos para homogeneizar su temperatura.

Los resultados de cocción dependen de la calidad y la composición de los alimentos.

9 Ajustes básicos

Es posible adaptar los ajustes básicos del aparato a las necesidades individuales.

9.1 Vista general de los ajustes básicos

Aquí encontrará una vista general de los ajustes básicos y los ajustes de fábrica. Los ajustes básicos dependen del equipamiento de su aparato.

Ajuste	Selección	Significado
1 Tono de tecla táctil	<ul style="list-style-type: none"> ■ On¹ ■ OFF 	<p>Conectar y desconectar el tono de tecla táctil.</p> <p>Nota: Con Start y Stop activos, se mantiene el tono de tecla táctil.</p>
2 Modo demo	d E 0	<p>Activar o desactivar el modo demo.</p> <p>Nota: El aparato está desconectado. Aunque se usen los sensores y se puedan usar los displays, estos no funcionan. El modo demo es de utilidad principalmente para los distribuidores.</p>

¹ Ajuste de fábrica (puede variar según el modelo de aparato)

9.2 Modificar los ajustes básicos

Requisito: El aparato está desconectado.

1. Mantener pulsados Start y Stop durante unos segundos.
 - ✓ En la pantalla se muestra el primer ajuste básico.
2. Pulsar Start.
 - ✓ En la pantalla parpadea el valor actual.
3. Ajustar el valor deseado con el mando giratorio.
4. Para aceptar los ajustes básicos, pulsar Start.
5. Para salir de los ajustes básicos, pulsar Stop.
6. Cambiar el ajuste básico 2 con el mando giratorio.
7. Para editar los ajustes básicos, pulsar Start.
 - ✓ En la pantalla se ilumina el ajuste seleccionado.
8. Ajustar el valor deseado con el mando giratorio.
9. Para aceptar los ajustes básicos, pulsar Start.
10. Para salir de los ajustes básicos, pulsar Stop.
11. Para cerrar el menú de ajustes básicos, volver a pulsar Stop.

Consejo: Los ajustes se pueden modificar en cualquier momento.

9.3 Modificar la duración de la señal

Cuando se desconecta el aparato, se oye una señal. Es posible modificar la duración de la señal.

- ▶ Mantener pulsado Start durante aprox. 6 segundos.
- ✓ La duración de la señal alterna entre corta y larga.
- ✓ El aparato aplica la duración de la señal y muestra la hora.

9.4 Ajustar la hora

Nota: Después de realizar la conexión eléctrica o tras un corte del suministro, suena una señal y aparecen unos ceros en el panel indicador. Pueden transcurrir unos segundos hasta que se escucha una segunda señal y es posible ajustar la hora.

1. Pulsar ☉.
- ✓ En la pantalla aparece 12:00. Se enciende el señalizador luminoso situado sobre ☉.
2. Ajustar la hora con el mando giratorio.
3. Pulsar ☉.

9.5 Ocultar la hora

Para reducir el consumo cuando el aparato está en modo preparado, se puede ocultar la indicación de la hora.

1. Pulsar ☉.
2. Pulsar Stop.
 - Para volver a mostrar la hora, pulsar de nuevo ☉.

10 Cuidados y limpieza

Para que el aparato mantenga durante mucho tiempo su capacidad funcional, debe mantenerse y limpiarse con cuidado.

10.1 Productos de limpieza

Utilizar exclusivamente productos de limpieza adecuados.

⚠ ADVERTENCIA – ¡Riesgo de descarga eléctrica!
La infiltración de humedad puede provocar una descarga eléctrica.

- ▶ No utilizar limpiadores por chorro de vapor ni de alta presión para limpiar el aparato.

¡ATENCIÓN!

Los productos de limpieza inadecuados pueden dañar la superficie del aparato.

- ▶ No utilizar productos de limpieza agresivos ni abrasivos.
- ▶ No utilizar productos de limpieza con un alto contenido alcohólico.
- ▶ No utilizar estropajos o esponjas duros.
- ▶ No utilizar limpiadores especiales para limpieza en caliente.
- ▶ Utilizar la rasqueta de vidrio, limpiacristales o productos de limpieza de acero inoxidable solo si en las instrucciones de limpieza se recomienda su uso para la pieza en cuestión.

Las bayetas nuevas contienen residuos de la producción.

- ▶ Lavar a fondo las bayetas nuevas antes de usarlas.

Las instrucciones de limpieza individuales indican qué productos de limpieza son adecuados para las distintas superficies y piezas.

10.2 Limpiar el aparato

Seguir las indicaciones de limpieza del aparato para no dañar las piezas y superficies por limpiarlas de forma inapropiada o por utilizar productos de limpieza no adecuados.

⚠ ADVERTENCIA – ¡Riesgo de incendio!

Los restos de comida, grasa y jugo de asado pueden arder.

- ▶ Antes de poner en funcionamiento, eliminar la suciedad gruesa del compartimento de cocción, de la resistencia y de los accesorios.

⚠ ADVERTENCIA – ¡Riesgo de lesiones!

Si el cristal de la puerta del aparato está dañado, puede fracturarse.

- ▶ No utilizar productos de limpieza abrasivos ni rascadores metálicos afilados para limpiar el cristal de la puerta del aparato, ya que pueden rayar la superficie.

1. Respetar las indicaciones sobre los productos de limpieza. → *Página 34*
2. Respetar las indicaciones relativas a la limpieza de los componentes y las superficies del aparato.
3. Salvo que se indique lo contrario:
 - Limpiar los componentes del aparato con agua caliente enjabonada y una bayeta.
 - Secar con un paño suave.

10.3 Limpiar el interior del horno**¡ATENCIÓN!**

Una limpieza inadecuada podría dañar el compartimento de cocción.

- ▶ No utilizar sprays para hornos, limpiadores abrasivos ni otros productos agresivos de limpieza para hornos.

1. Respetar las indicaciones sobre los productos de limpieza. → *Página 34*
2. Limpiar con agua caliente enjabonada o con vinagre.
3. Si la suciedad es intensa, utilizar un producto de limpieza específico para hornos.

Utilizar productos de limpieza para el horno solo cuando el compartimento de cocción esté frío.

Consejo: Para eliminar los olores desagradables, calentar una taza de agua con unas gotas de zumo de limón durante 1 o 2 minutos a la máxima potencia del microondas. Para evitar un retardo en la ebullición, colocar siempre una cuchara en el recipiente.

4. Limpiar el compartimento de cocción con un trapo suave.
5. Dejar secar el compartimento de cocción con la puerta abierta.

Limpiar el plato giratorio

1. Respetar las indicaciones sobre los productos de limpieza. → *Página 34*
2. Retirar el plato giratorio.
3. Limpiar el plato giratorio con agua caliente con jabón y una bayeta suave.
4. Secar con un paño suave.
5. Volver a colocar el plato giratorio. Asegurarse de que el plato giratorio esté correctamente encajado.

10.4 Limpiar el frontal del aparato**¡ATENCIÓN!**

Una limpieza inadecuada podría dañar la parte frontal del aparato.

- ▶ No utilizar limpiacristales, rascadores metálicos ni rasquetas de vidrio para limpiar.
- ▶ Para evitar la corrosión en los frontales de acero inoxidable, limpiar inmediatamente las manchas de cal, grasa, almidón y clara de huevo.
- ▶ Deben utilizarse productos de limpieza especiales para limpiar superficies calientes de acero inoxidable.

1. Respetar las indicaciones sobre los productos de limpieza. → *Página 34*
2. Limpiar el frontal del aparato con agua caliente enjabonada y una bayeta.

Nota: Es posible que aparezcan diferentes tonalidades de color en el frontal del aparato debido a los diversos materiales, como el vidrio, plástico o metal.

3. Para limpiar frontales de acero inoxidable, aplicar con un paño suave una capa muy fina de producto de limpieza adecuado para acero inoxidable. Se pueden adquirir productos de limpieza de acero inoxidable a través del Servicio de Asistencia Técnica o en comercios especializados.
4. Secar con un paño suave.

10.5 Limpiar el panel de mando**¡ATENCIÓN!**

Una limpieza inadecuada puede dañar el panel de mando.

- ▶ No limpiar nunca el panel de mando en húmedo.

1. Respetar las indicaciones sobre los productos de limpieza. → *Página 34*
2. Limpiar el panel de control con un paño de microfibra o un paño suave y ligeramente humedecido.
3. Secar con un paño suave.

10.6 Limpiar los cristales de la puerta

¡ATENCIÓN!

Una limpieza inadecuada podría dañar los cristales de la puerta.

- ▶ No utilizar rasquetas de vidrio.
- 1. Respetar las indicaciones sobre los productos de limpieza. → *Página 34*
- 2. Limpiar los cristales de la puerta con limpiacristales y una bayeta húmeda.

Nota: Las sombras apreciables en el cristal de la puerta que parecen suciedad son reflejos de luz de la lámpara de iluminación interior.
- 3. Secar con un paño suave.

10.7 EasyClean

El asistente de limpieza es una alternativa rápida a la limpieza del compartimento de cocción durante el funcionamiento. El asistente de limpieza ablanda la sucie-

dad mediante la evaporación del agua con jabón. De este modo, la suciedad se puede eliminar más fácilmente.

Ajustar la función de limpieza

1. Verter un par de gotas de lavavajillas en una taza con agua.
2. Para evitar un retardo en la ebullición, colocar una cuchara en el recipiente.
3. Colocar la taza en el centro del compartimento de cocción.
4. Ajustar la potencia de microondas a 600 W.
5. Ajustar una duración de 3 minutos.
6. Iniciar el microondas.
7. Una vez transcurrido el tiempo, dejar la puerta cerrada durante otros 3 minutos.
8. Limpiar el compartimento de cocción con un trapo suave.
9. Dejar secar el compartimento de cocción con la puerta abierta.

11 Solucionar pequeñas averías

El usuario puede solucionar por sí mismo las pequeñas averías de este aparato. Se recomienda utilizar la información relativa a la subsanación de averías antes de ponerse en contacto con el Servicio de Asistencia Técnica. De este modo se evitan costes innecesarios.

⚠ ADVERTENCIA – ¡Riesgo de lesiones!

Las reparaciones inadecuadas son peligrosas.

- ▶ Solo el personal especializado puede realizar reparaciones e intervenciones en el aparato.
- ▶ Si el aparato está defectuoso, ponerse en contacto con el servicio de asistencia técnica.
→ "Servicio de Asistencia Técnica", *Página 37*

⚠ ADVERTENCIA – ¡Riesgo de descarga eléctrica!

Las reparaciones inadecuadas son peligrosas.

- ▶ Solo el personal especializado puede realizar reparaciones e intervenciones en el aparato.
- ▶ Utilizar únicamente piezas de repuesto originales para la reparación del aparato.
- ▶ Si el cable de conexión de red de este aparato resulta dañado, debe sustituirlo el fabricante, el Servicio de Asistencia Técnica o una persona cualificada a fin de evitar posibles situaciones de peligro.

11.1 Averías de funcionamiento

Fallo	Causa y resolución de problemas
El aparato no funciona.	El enchufe del cable de conexión de red no está conectado. <ul style="list-style-type: none"> ▶ Conectar el aparato a la red eléctrica.
	El fusible de la caja de fusibles ha saltado. <ul style="list-style-type: none"> ▶ Comprobar el fusible de la caja de fusibles.
	El suministro de corriente eléctrica se ha interrumpido. <ul style="list-style-type: none"> ▶ Comprobar que la iluminación del compartimento u otros aparatos funciona en la habitación.
	Avería <ol style="list-style-type: none"> 1. Desconectar el fusible de la caja de fusibles. 2. Volver a conectar el fusible tras unos 10 s. ✓ Si la avería solo se presentó una vez, desaparece el mensaje. 3. Si la indicación vuelve a aparecer, avisar al Servicio de Asistencia Técnica. Al llamar, proporcione el mensaje de avería exacto. → "Servicio de Asistencia Técnica", <i>Página 37</i>
	La puerta no está bien cerrada. <ul style="list-style-type: none"> ▶ Comprobar si se ha atascado algún resto de comida o algún objeto extraño en la puerta.
Los alimentos tardan más en calentarse que antes.	La potencia de microondas es demasiado baja. <ul style="list-style-type: none"> ▶ Seleccionar una potencia de microondas superior. → <i>Página 31</i>

Fallo	Causa y resolución de problemas
Los alimentos tardan más en calentarse que antes.	Se ha introducido una cantidad mayor a la habitual en el aparato. ▶ Ajustar una duración de tiempo más larga. Para una cantidad doble, es necesario el doble de tiempo.
	Los alimentos están más fríos de lo que deberían. ▶ Remover o dar la vuelta a los alimentos de vez en cuando.
El plato giratorio roza o arrastra.	Hay suciedad o objetos extraños en la zona del accionamiento del plato giratorio. ▶ Limpiar el anillo giratorio y el rebaje del compartimento de cocción.
El funcionamiento del microondas se interrumpe.	El aparato presenta una avería. ▶ Si persiste el fallo, avisar al Servicio de Asistencia Técnica.
El aparato no está en funcionamiento. En el panel indicador se muestra una duración.	Se ha accionado por error el área de programación. ▶ Pulsar Stop. Después del ajuste, no se ha pulsado Start. ▶ Pulsar Start; alternatively, pulsar Stop para cancelar el ajuste.
En el display aparecen tres ceros.	El suministro de corriente eléctrica se ha interrumpido. ▶ Volver a ajustar la hora. → "Realizar la primera puesta en marcha", Página 30
En el display aparece M .	El modo demo está activado. ▶ Desactivar el modo Demo. → "Ajustes básicos", Página 34
Aparece el mensaje E3 en el display.	Fallo en el sistema de apertura automática de la puerta. 1. Desactivar el aparato. 2. Esperar 10 minutos. 3. Volver a activar el aparato. ▶ Si persiste el fallo, avisar al Servicio de Asistencia Técnica.

12 Eliminación

12.1 Eliminación del aparato usado

Gracias a la eliminación respetuosa con el medio ambiente pueden reutilizarse materiales valiosos.

1. Desenchufar el cable de conexión de red de la toma de corriente.
2. Cortar el cable de conexión de red.
3. Desechar el aparato de forma respetuosa con el medio ambiente.
Puede obtener información sobre las vías y posibilidades actuales de desecho de materiales de su distribuidor o ayuntamiento local.



Este aparato está marcado con el símbolo de cumplimiento con la Directiva Europea 2012/19/UE relativa a los aparatos eléctricos y electrónicos usados (Residuos de aparatos eléctricos y electrónicos RAEE). La directiva proporciona el marco general válido en todo el ámbito de la Unión Europea para la retirada y la reutilización de los residuos de los aparatos eléctricos y electrónicos.

13 Servicio de Asistencia Técnica

Para obtener información detallada sobre el periodo de validez de la garantía y las condiciones de garantía en su país, póngase en contacto con nuestro Servicio de Asistencia Técnica o con su distribuidor, o bien consulte nuestra página web.

Cuando se ponga en contacto con el Servicio de Asistencia Técnica, no olvide indicar el número de producto (E-Nr.) y el número de fabricación (FD) del aparato. Los datos de contacto del Servicio de Asistencia Técnica se encuentran en el directorio adjunto o en nuestra página web.

El presente producto contiene fuentes de luz de la clase de eficiencia energética G. Las fuentes de luz se encuentran disponibles como repuesto y puede ser reemplazadas únicamente por un personal especializado.

13.1 Número de producto (E-Nr.) y número de fabricación (FD)

El número de producto (E-Nr.) y el número de fabricación (FD) se encuentran en la placa de características del aparato.

La placa de características con los correspondientes números se encuentra al abrir la puerta del aparato.



Para volver a encontrar rápidamente los datos del aparato o el número de teléfono del Servicio de Asistencia Técnica, puede anotar dichos datos.

14 Así se consigue

Aquí encontrará los ajustes correspondientes y los mejores accesorios y recipientes para diferentes platos. Hemos optimizado las recomendaciones adaptándolas al aparato.

14.1 Se recomienda proceder de la siguiente manera

Nota:

- Los ajustes recomendados se aplican siempre para el compartimento de cocción vacío y frío.
- Las indicaciones de tiempo que figuran en las tablas son valores orientativos. Vienen determinados por la calidad y la composición de la comida.

⚠ ADVERTENCIA – ¡Riesgo de quemaduras!

Los alimentos con cáscara o piel dura pueden reventar durante el calentamiento o incluso una vez finalizado.

- ▶ No cocer los huevos con la cáscara ni calentar huevos duros con cáscara.
- ▶ No cocer crustáceos ni animales con cáscara.
- ▶ A los huevos fritos y los huevos al plato primero se les debe pinchar la yema.
- ▶ En los alimentos con la piel dura, como, p. ej., manzanas, tomates, patatas o salchichas, la piel puede reventar. Antes de calentarlos se debe pinchar la cáscara o la piel.

Las comidas calentadas emiten calor. Los recipientes que las contienen pueden estar muy calientes.

- ▶ Utilizar siempre un agarrador para sacar la vajilla o los accesorios.
1. Antes de su uso, retirar los recipientes que no sean necesarios del compartimento de cocción.
 2. Seleccionar el plato deseado entre los ajustes recomendados.
 3. Colocar el alimento en un recipiente apropiado.
→ "Recipientes y accesorios aptos para microondas", *Página 31*
 4. Colocar el recipiente sobre el plato giratorio.
 5. Ajustar el aparato según los ajustes recomendados. Ajustar primero la duración más breve. Si es necesario, alargar la duración. En los casos en que la tabla indique dos valores de potencia de microondas y de duración, ajustar primero los que aparezcan en primer lugar; cuando suene la señal, ajustar los segundos.
Si se desea preparar cantidades distintas de las que figuran en la tabla, adaptar la duración teniendo en cuenta que, p. ej., si se duplica la cantidad, se debe duplicar también el tiempo.
 6. Utilizar siempre un paño apropiado para retirar los recipientes calientes del compartimento de cocción.

14.2 Consejos para descongelar y calentar

Objetivo	Consejo
Una vez transcurrida la duración del tiempo, el alimento debe estar descongelado, caliente o cocinado.	Ajustar una duración prolongada. Las cantidades más grandes o alimentos más gruesos precisan más tiempo.
Una vez transcurrido el tiempo de cocción, el alimento no debe quedar demasiado caliente por el exterior y debe estar bien hecho en el interior.	<ul style="list-style-type: none"> ■ Remover los alimentos de vez en cuando. ■ Ajustar una potencia de microondas más baja y una duración más prolongada.
Una vez descongeladas, el interior de las carnes o las aves no debe seguir congelado, aunque se haya calentado bien la parte exterior.	<ul style="list-style-type: none"> ■ Ajustar una potencia de microondas más baja. ■ Si se trata de grandes cantidades, dar la vuelta varias veces al alimento.
Los alimentos no deben quedar demasiado secos.	<ul style="list-style-type: none"> ■ Ajustar una potencia de microondas más baja. ■ Ajustar una duración más breve. ■ Tapar los alimentos. ■ Añadir más líquido.

14.3 Descongelar

Este aparato permite descongelar alimentos ultracongelados.

Descongelar alimentos

1. Colocar los alimentos congelados en un recipiente sin tapadera sobre el plato giratorio.
Se pueden cubrir las partes delicadas, p. ej., los muslos y las alas de pollo o los bordes grasos de un asado, con trozos pequeños de papel de aluminio, sin que estos toquen las paredes del horno.
2. Iniciar el funcionamiento.
Una vez transcurrida la mitad del tiempo de descongelado, se puede retirar el papel de aluminio.
3. **Nota:** Al descongelar carne o aves se genera líquido.
Retirar el líquido al darle la vuelta a la carne; no reutilizarlo en ningún caso ni dejar que entre en contacto con otros alimentos.
4. Remover o dar la vuelta a los alimentos una vez a mitad del proceso.
Dar la vuelta varias veces a las piezas grandes.

5. Dejar reposar los alimentos descongelados entre 10-20 minutos a temperatura ambiente para homogeneizar su temperatura.

En el caso de las aves, se pueden extraer las vísceras. Es posible seguir cocinando las carnes aunque el interior esté ligeramente congelado aún.

Descongelar con microondas

Tener en cuenta los ajustes recomendados para descongelar alimentos ultracongelados con el microondas.

Alimento	Peso en g	Potencia de microondas en W	Duración en minutos
Carne entera de buey, ternera o cerdo, con o sin huesos	800	1. 180 2. 90	1. 15 2. 10 - 20
Carne entera de buey, ternera o cerdo, con o sin huesos	1000	1. 180 2. 90	1. 20 2. 15 - 25
Carne entera de buey, ternera o cerdo, con o sin huesos	1500	1. 180 2. 90	1. 30 2. 20 - 30
Carne en trozos o filetes de buey, ternera o cerdo	200	1. 180 2. 90	1. 2 ¹ 2. 4 - 6
Carne en trozos o filetes de buey, ternera o cerdo	500	1. 180 2. 90	1. 5 ¹ 2. 5 - 10
Carne en trozos o filetes de buey, ternera o cerdo	800	1. 180 2. 90	1. 8 ¹ 2. 10 - 15
Carne picada (mezcla) ^{2, 3}	200	90	10 ⁴
Carne picada (mezcla) ^{2, 3}	500	1. 180 2. 90	1. 5 ⁴ 2. 10 - 15
Carne picada (mezcla) ^{2, 3}	800	1. 180 2. 90	1. 8 ⁴ 2. 10 - 20
Aves o trozos de aves ⁵	600	1. 180 2. 90	1. 8 2. 10 - 20
Aves o trozos de aves ⁵	1200	1. 180 2. 90	1. 15 2. 10 - 20
Filetes, rodajas o ventresca de pescado ⁵	400	1. 180 2. 90	1. 5 2. 10 - 15
Verduras, p. ej., guisantes	300	180	10 - 15
Fruta, p. ej., frambuesas ⁵	300	180	7 - 10 ⁶
Fruta, p. ej., frambuesas ⁵	500	1. 180 2. 90	1. 8 ⁶ 2. 5 - 10
Descongelar mantequilla ⁷	125	1. 180 2. 90	1. 1 2. 2 - 3
Descongelar mantequilla ⁷	250	1. 180 2. 90	1. 1 2. 3 - 4
Pan entero	500	1. 180 2. 90	1. 6 2. 5 - 10
Pan entero	1000	1. 180 2. 90	1. 12 2. 10 - 20
Bizcocho seco, p. ej., pasteles de masa de bizcocho ^{8, 9}	500	90	10 - 15
Bizcocho seco, p. ej., pasteles de masa de bizcocho ^{8, 9}	750	1. 180 2. 90	1. 5 2. 10 - 15

¹ Al dar la vuelta, separar las partes descongeladas.

² Congelar los alimentos en plano.

³ Retirar la carne ya descongeladas.

⁴ Dar la vuelta a los alimentos con frecuencia.

⁵ Separar las partes descongeladas.

⁶ Remover con cuidado los alimentos de vez en cuando.

⁷ Retirar todo el embalaje.

⁸ Solo para bizcochos sin glaseado, nata, gelatina o crema.

⁹ Separar las porciones del bizcocho.

Alimento	Peso en g	Potencia de microondas en W	Duración en minutos
Bizcochos jugosos, p. ej., bizcochos de fruta o de requesón ⁸	500	1. 180 2. 90	1. 5 2. 15 - 20
Bizcochos jugosos, p. ej., bizcochos de fruta o de requesón ⁸	750	1. 180 2. 90	1. 7 2. 15 - 20

- ¹ Al dar la vuelta, separar las partes descongeladas.
- ² Congelar los alimentos en plano.
- ³ Retirar la carne ya descongeladas.
- ⁴ Dar la vuelta a los alimentos con frecuencia.
- ⁵ Separar las partes descongeladas.
- ⁶ Remover con cuidado los alimentos de vez en cuando.
- ⁷ Retirar todo el embalaje.
- ⁸ Solo para bizcochos sin glaseado, nata, gelatina o crema.
- ⁹ Separar las porciones del bizcocho.

14.4 Calentar

El aparato permite calentar alimentos.

Calentar alimentos

⚠ ADVERTENCIA – ¡Riesgo de quemaduras!

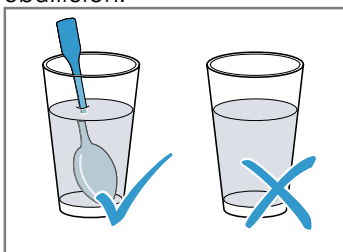
Las comidas calentadas emiten calor. Los recipientes que las contienen pueden estar muy calientes.

- ▶ Utilizar siempre un agarrador para sacar la vajilla o los accesorios.

⚠ ADVERTENCIA – ¡Riesgo de quemaduras por líquidos calientes!

Al calentar líquidos puede producirse un retardo en la ebullición. Esto quiere decir que se puede alcanzar la temperatura de ebullición sin que aparezcan las burbujas de vapor habituales. Proceder con precaución cuando el recipiente se agita ligeramente. El líquido caliente puede empezar a hervir de repente y a salpicar.

- ▶ Colocar siempre una cuchara en el recipiente al calentar. De esta manera se evita un retardo en la ebullición.



¡ATENCIÓN!

Si el metal toca la pared del compartimento de cocción, se generan chispas que pueden dañar el aparato o destrozarse el cristal interior de la puerta.

- ▶ Los metales, p. ej. la cuchara en un vaso, deben estar separados al menos 2 cm de las paredes del horno y de la parte interior de la puerta del horno.
1. Sacar los alimentos precocinados de su envase y colocarlos en un recipiente apto para microondas.
 2. Distribuir los alimentos en el recipiente de forma uniforme.
 3. Cubrir los alimentos con una tapadera apropiada, con un plato o con film especial para microondas.
 4. Iniciar el funcionamiento.
 5. Remover o dar la vuelta a los alimentos a mitad del proceso.
Es posible que algunos componentes del plato se calienten a diferente velocidad.
 6. Controlar la temperatura.
 7. Dejar reposar los alimentos calentados entre 2-5 minutos a temperatura ambiente para homogeneizar su temperatura.

Calentar alimentos ultracongelados con microondas

Tener en cuenta los ajustes recomendados para calentar alimentos ultracongelados con el microondas.

Alimento	Peso en g	Potencia de microondas en W	Duración en minutos
Menú, plato combinado, plato precocinado (2-3 componentes)	300 - 400	600	8 - 11
Sopa	400	600	8 - 10
Cocido	500	600	10 - 13
Filetes o trozos de carne en salsa, p. ej., guisantes	500	600	12 - 17 ¹

- ¹ Separar las piezas de carne al remover.
- ² Añadir algo de líquido a los alimentos.
- ³ Cubrir el fondo del recipiente con agua.
- ⁴ Cocer los alimentos sin añadir agua.

Alimento	Peso en g	Potencia de microondas en W	Duración en minutos
Gratinados, p. ej., lasaña, canelones	450	600	10 - 15
Guarniciones, p.ej., arroz, pasta ²	250	600	2 - 5
Guarniciones, p.ej., arroz, pasta ²	500	600	8 - 10
Verduras, p. ej., guisantes, brócoli, zanahorias ³	300	600	8 - 10
Verduras, p. ej., guisantes, brócoli, zanahorias ³	600	600	14 - 17
Espinacas a la crema ⁴	450	600	11 - 16

¹ Separar las piezas de carne al remover.
² Añadir algo de líquido a los alimentos.
³ Cubrir el fondo del recipiente con agua.
⁴ Cocer los alimentos sin añadir agua.

Calentar con microondas

Tener en cuenta los ajustes recomendados para calentar alimentos en el microondas.

Alimento	Cantidad	Potencia de microondas en W	Duración en minutos
Bebidas ¹	200 ml	800	2 - 3 ^{2,3}
Bebidas ¹	500 ml	800	3 - 4 ^{2,3}
Alimentos infantiles, p. ej., biberones ⁴	50 ml	360	0,5 aprox. ^{5,6}
Alimentos infantiles, p. ej., biberones ⁴	100 ml	360	aprox. 1 ^{5,6}
Alimentos infantiles, p. ej., biberones ⁴	200 ml	360	1,5 ^{5,6}
Sopa (una taza)	200 g	600	2 - 3
Sopa (dos tazas)	400 g	600	4 - 5
Menú, plato combinado, plato precocinado (2-3 componentes)	350-500 g	600	4 - 8
Carne en salsa ⁷	500 g	600	8 - 11
Cocido	400 g	600	6 - 8
Cocido	800 g	600	8 - 11
Verduras, una ración ⁸	150 g	600	2 - 3
Verduras, dos raciones ⁸	300 g	600	3 - 5

¹ Introducir una cuchara en el vaso.
² No sobrecalentar las bebidas alcohólicas.
³ Controlar los alimentos de vez en cuando.
⁴ Calentar los alimentos para bebés sin tetina ni tapa.
⁵ Agitar siempre bien los alimentos después de calentar.
⁶ Controlar siempre la temperatura.
⁷ Separar las rodajas de carne.
⁸ Añadir algo de líquido a los alimentos.

14.5 Comidas normalizadas

Esta vista general ha sido elaborada para facilitar a los institutos de pruebas la comprobación del aparato según las normas EN 60350 - 1:2013 o IEC 60350 - 1:2011 y conforme a las normas EN 60705:2012 y IEC 60705:2010.

Cocinar a fuego lento con microondas

Alimento	Potencia de microondas en W	Duración en minutos	Nota
Mezcla de leche y huevos, 750 g	1. 360 2. 90	1. 12 - 17 2. 20 - 25	Colocar un molde de vidrio pyrex de 20 x 25 cm sobre el plato giratorio.

Alimento	Potencia de microondas en W	Duración en minutos	Nota
Bizcocho	600	8 - 10	Colocar un molde de vidrio pyrex de 22 cm de diámetro sobre el plato giratorio.
Asado de carne picada	600	20 - 25	Colocar un molde de vidrio pyrex en el plato giratorio.

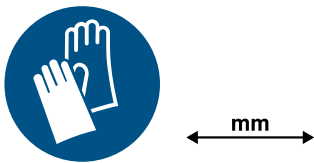
Descongelar con microondas

Ajustes recomendados para descongelar con microondas.

Alimento	Potencia de microondas en W	Duración en minutos	Nota
Carne	1. 180	1. 5 - 7	Colocar un molde de vidrio pyrex de 22 cm de diámetro sobre el plato giratorio.
	2. 90	2. 10 - 15	

15 Instrucciones de montaje

Tener en cuenta esta información para el montaje del aparato.



15.1 Montaje seguro

Tener en cuenta estas indicaciones de seguridad al montar el aparato.

- Solamente un montaje profesional conforme a las instrucciones de montaje puede garantizar un uso seguro del aparato. El instalador es responsable del funcionamiento perfecto en el lugar de instalación.
- Comprobar el aparato tras sacarlo del embalaje. El aparato no debe conectarse en caso de haber sufrido daños durante el transporte.
- Antes de poner en marcha el aparato, retirar el material de embalaje y las láminas adherentes de la puerta y del compartimento de cocción.
- No retirar en ningún caso la lámina transparente de la parte interior de la puerta.
- Tener en cuenta las hojas de instrucciones para la instalación de los accesorios.
- Los muebles donde se aloje el aparato deben poder resistir una temperatura de hasta 95 °C, y los frontales de los muebles adyacentes, hasta 70 °C.

- No instalar el aparato detrás de una puerta decorativa o de mueble. Existe riesgo de sobrecalentamiento.
- Llevar a cabo los trabajos de recorte en el mueble antes de colocar el aparato. Retirar las virutas; podrían afectar al funcionamiento de los componentes eléctricos.
- La conexión de aparatos sin enchufe solo puede ser efectuada por personal especializado y autorizado. Los daños provocados por una conexión incorrecta no están cubiertos por la garantía.

ADVERTENCIA – ¡Riesgo de lesiones!

Las piezas que estén accesibles durante el montaje pueden tener los bordes afilados o causar cortes al tocarlas.

- ▶ Usar guantes de protección.

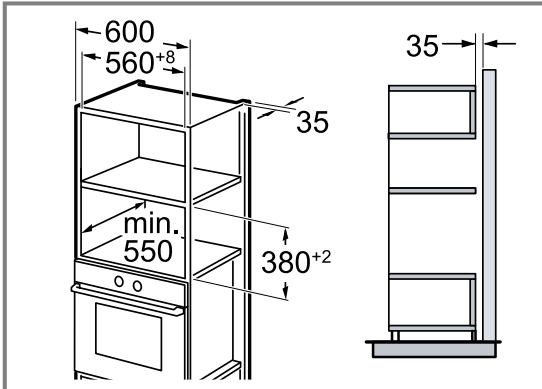
ADVERTENCIA – ¡Riesgo de incendio!

Es peligroso utilizar cables de conexión de red prolongados y adaptadores no autorizados.

- ▶ No utilizar alargaderas ni tomas de corriente múltiples.
- ▶ Utilizar solo adaptadores y cables de conexión de red autorizados por el fabricante.
- ▶ Si el cable de conexión de red es demasiado corto y no hay disponible ningún cable de mayor longitud, ponerse en contacto con un técnico electricista para adaptar la instalación doméstica.

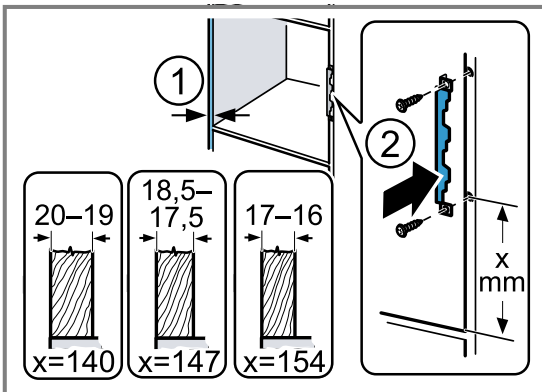
15.7 Dimensiones de montaje en columna

Tener en cuenta las distancias de seguridad y las dimensiones de montaje en columna encima de un horno.



15.8 Preparar el mueble para la instalación en columna.

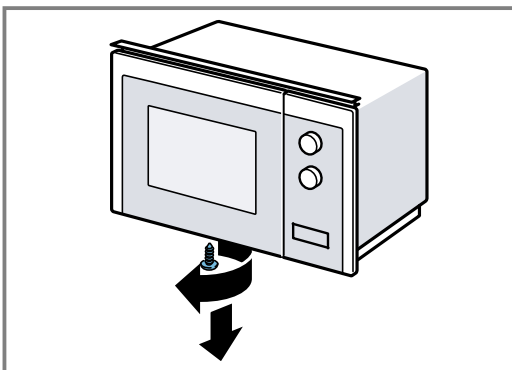
1. Determinar el grosor de las paredes del mueble. ① Al grosor de las paredes se le asigna un valor x.
2. **Nota:** El valor x equivale a la distancia desde el orificio inferior de la chapa de conexión hasta la base del mueble empotrado. Atornillar la chapa de conexión al armario en alto. ② Al hacerlo, tener en cuenta el valor x determinado.



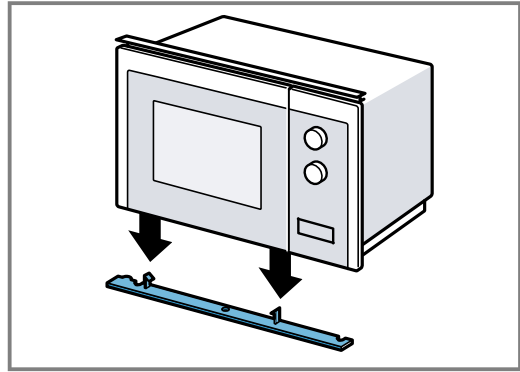
15.9 Preparar el aparato para la instalación en columna

En caso de realizar un montaje en columna, es preciso preparar el aparato.

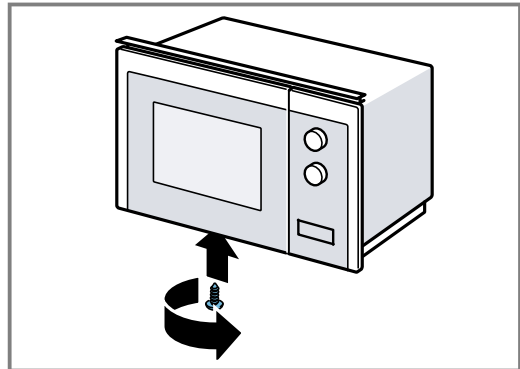
1. Aflojar el tornillo central de la base del microondas.



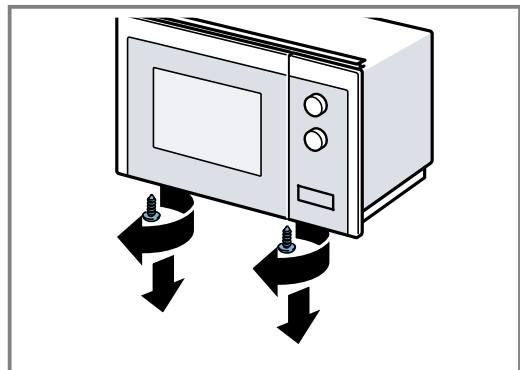
2. Retirar la cubierta de la base del microondas.



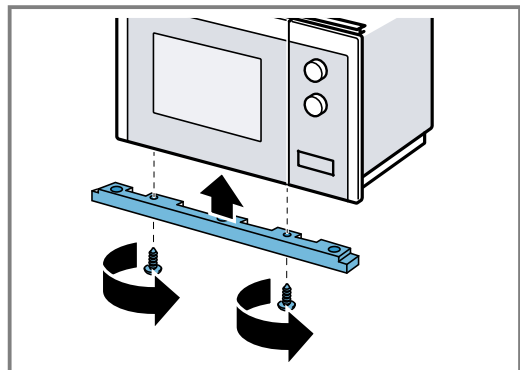
3. Atornillar el tornillo central de la base del microondas.



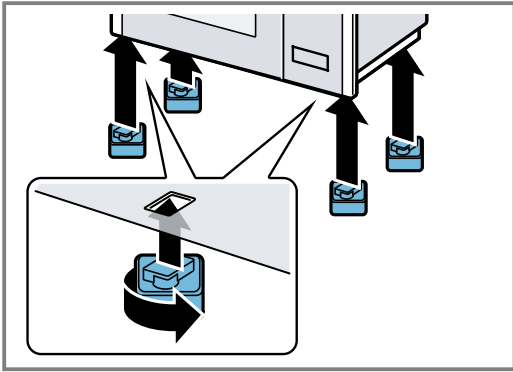
4. Soltar los dos tornillos exteriores de la base del microondas.



5. Fijar el marco de integración en la base del microondas con los dos tornillos exteriores.

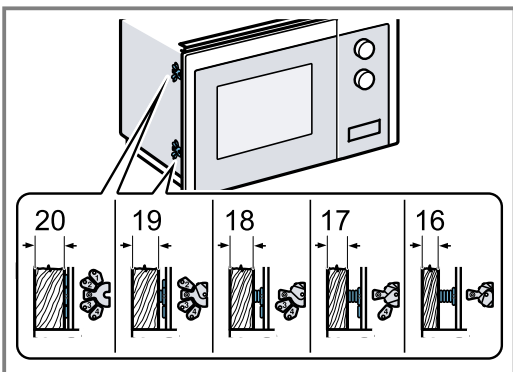


6. Fijar los cuatro soportes de la base del microondas.

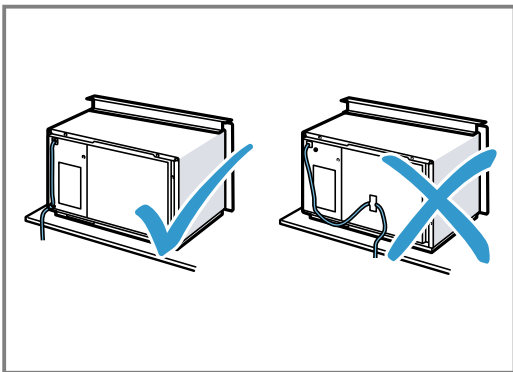


15.10 Montar el aparato

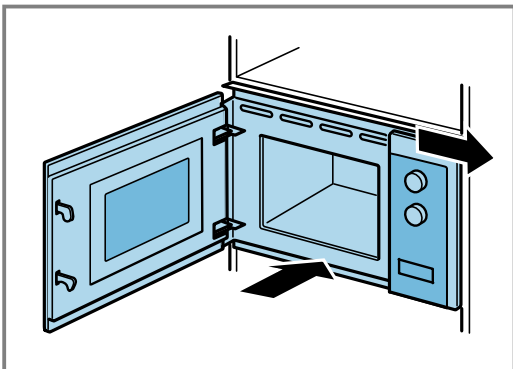
1. Fijar el espaciador en el aparato en función del grosor de la pared.



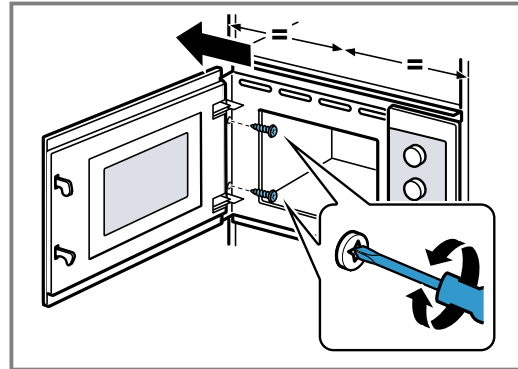
2. **Nota:**
No doblar o aprisionar el cable de conexión.



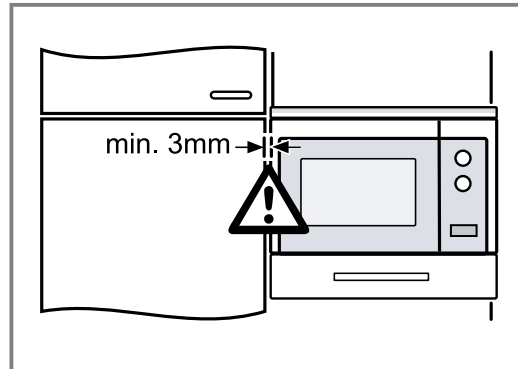
Colocar el aparato en el armario y desplazarlo hacia la derecha.



3. Atornillar el aparato hasta que quede en posición central.



4. Comprobar la distancia con respecto a los aparatos adyacentes;



la distancia mínima es de 3 mm.

5. Retirar el material de embalaje y las láminas adherentes de la puerta y del compartimento de cocción.



Register your product online
neff-home.com

BSH Hausgeräte GmbH
Carl-Wery-Straße 34
81739 München, GERMANY



9001611084
041223
de, es

