



Micro-ondes  
Forno a microonde  
Magnetron  
Φούρνος μικροκυμάτων

[fr]	Manuel d'utilisation et notice d'installation .....	2
[it]	Manuale utente e istruzioni d'installazione .....	27
[nl]	Gebruikershandleiding en installatie- instructies .....	51
[el]	Εγχειρίδιο χρήστη και οδηγίες εγκατάστασης .....	75

**HLAGD53.0**

# Table des matières

## MANUEL D'UTILISATION

1	Sécurité.....	2
2	Prévention des dégâts matériels .....	5
3	Protection de l'environnement et économies d'énergie .....	6
4	Description de l'appareil.....	7
5	Accessoires.....	8
6	Avant la première utilisation .....	9
7	Utilisation .....	9
8	Gril .....	11
9	Fonction mémoire .....	11
10	Programmes.....	11
11	Réglages de base.....	13
12	Nettoyage et entretien .....	14
13	Dépannage .....	16
14	Mise au rebut.....	17
15	Service après-vente .....	17
16	Comment faire.....	17
17	INSTRUCTIONS DE MONTAGE .....	24
17.1	Installation en toute sécurité.....	24

## 1 Sécurité

Respectez les consignes de sécurité suivantes.

### 1.1 Indications générales

- Lisez attentivement cette notice.
- Conservez la notice ainsi que les informations produit en vue d'une réutilisation ultérieure ou pour un futur nouveau propriétaire.
- Ne branchez pas l'appareil si ce dernier a été endommagé durant le transport.

### 1.2 Utilisation conforme

Seul un personnel qualifié et agréé peut raccorder l'appareil sans fiche. En cas de dommages dus à un raccordement incorrect, il n'y a aucun droit à la garantie.

La sécurité d'utilisation est garantie uniquement en cas d'installation correcte et conforme aux instructions de montage. Le monteur est responsable du fonctionnement correct sur le lieu où l'appareil est installé.

Utilisez l'appareil uniquement :

- pour préparer des aliments et des boissons.
- sous surveillance. Surveillez constamment les processus de cuisson de courte durée.
- dans un usage domestique et similaire tel que : dans les cuisines pour le personnel de magasins, bureaux et autres secteurs professionnels ; dans les exploitations agricoles ; par les clients des hôtels et autres établissements résidentiels ; dans les pensions servent le petit-déjeuner.
- jusqu'à une altitude maximale de 4000 m au-dessus du niveau de la mer.

Cet appareil est conforme à la norme EN 55011 ou CISPR 11. Il s'agit d'un produit du groupe 2, classe B. « Groupe 2 » signifie que des micro-ondes sont générées pour chauffer des aliments. « Classe B » signifie que l'appareil est adapté à un environnement domestique privé.

### 1.3 Restrictions du périmètre utilisateurs

Les enfants de 8 ans et plus, les personnes souffrant d'un handicap physique, sensoriel ou mental ou ne détenant pas l'expérience et/ou les connaissances nécessaires pourront utiliser cet appareil à condition de le faire sous surveillance, ou que son utilisation sûre leur ait été enseignée et qu'ils aient compris les dangers qui en émanent.

Les enfants ne sont pas autorisés à jouer avec l'appareil.

Les enfants ne doivent en aucun cas s'occuper du nettoyage et de la maintenance utilisateur, sauf s'ils sont âgés de 15 ans et plus et agissent sous surveillance.

Les enfants de moins de 8 ans doivent être tenus à distance de l'appareil et du cordon d'alimentation secteur.

## 1.4 Utilisation sûre

### **⚠ AVERTISSEMENT – Risque d'incendie !**

Les objets inflammables stockés dans le compartiment de cuisson peuvent prendre feu.

- ▶ N'entreposez jamais d'objets inflammables dans le compartiment de cuisson.
- ▶ En cas d'émission de fumée, éteignez l'appareil ou débranchez la prise et gardez la porte fermée pour éteindre les flammes qui pourraient être présentes.

Les résidus alimentaires, la graisse et le jus de rôti peuvent s'enflammer.

- ▶ Avant utilisation, retirer les grosses salissures présentes dans le compartiment de cuisson, sur les résistances de chauffe et sur les accessoires.

Une surchauffe de l'appareil peut provoquer un incendie.

- ▶ N'installez jamais l'appareil derrière une porte de meuble ni derrière une porte décorative.

### **⚠ AVERTISSEMENT – Risque de brûlures !**

Pendant leur utilisation, l'appareil et ses pièces accessibles deviennent très chauds.

- ▶ Il convient d'être prudent afin d'éviter tout contact avec les résistances chauffantes.
- ▶ Veuillez tenir à l'écart les enfants âgés de moins de 8 ans.

Les récipients ou les accessoires deviennent très chauds.

- ▶ Toujours utiliser des maniques pour retirer le récipient ou l'accessoire chaud du compartiment de cuisson.

Les vapeurs d'alcool peuvent s'enflammer dans un compartiment de cuisson chaud.

- ▶ Si votre plat contient de l'alcool fort, dosez-le uniquement en petite quantité.
- ▶ Ouvrez la porte de l'appareil avec précaution.

### **⚠ AVERTISSEMENT – Risque de brûlure !**

Les éléments accessibles deviennent chauds pendant le fonctionnement.

- ▶ Ne jamais toucher les éléments chauds.
- ▶ Éloigner les enfants.

De la vapeur chaude peut s'échapper lors de l'ouverture de la porte de l'appareil. La vapeur n'est pas visible selon sa température.

- ▶ Ouvrir la porte de l'appareil avec précaution.
- ▶ Éloignez les enfants.

La présence d'eau dans un compartiment de cuisson chaud peut générer de la vapeur d'eau chaude.

- ▶ Ne jamais verser d'eau dans le compartiment de cuisson chaud.

### **⚠ AVERTISSEMENT – Risque de blessure !**

Un verre de porte d'appareil rayé peut se fendre.

- ▶ N'utilisez pas de nettoyeurs abrasifs ni de racloirs métalliques tranchants pour nettoyer la vitre de la porte de l'appareil, car ils peuvent rayer la surface.

Les charnières de la porte de l'appareil bougent à l'ouverture et à la fermeture de la porte et vous pouvez vous pincer.

- ▶ Ne jamais mettre les doigts dans la zone des charnières.

La présence de fêlures, d'éclats ou de cassures sur le plateau tournant est dangereuse.

- ▶ Ne cognez jamais le plateau tournant contre des objets durs.
- ▶ Manipulez le plateau tournant avec précaution.

### **⚠ AVERTISSEMENT – Risque d'électrocution !**

Le cordon d'alimentation pose un danger si sa gaine de protection est endommagée.

- ▶ Ne mettez jamais en contact le cordon d'alimentation avec des sources de chaleur et des pièces chaudes de l'appareil.
- ▶ Ne mettez jamais en contact le cordon d'alimentation avec des pointes acérées ou arêtes tranchantes.
- ▶ Ne pliez, n'écrasez ou ne modifiez jamais le cordon d'alimentation.

### **⚠ AVERTISSEMENT – Risque d'asphyxie !**

Les enfants risquent de s'envelopper dans les matériaux d'emballage ou de les mettre sur la tête et de s'étouffer.

- ▶ Conserver les matériaux d'emballage hors de portée des enfants.
- ▶ Ne jamais laisser les enfants jouer avec les emballages.

Les enfants risquent d'inhaler ou d'avaler des petits morceaux et s'étouffer.

- ▶ Conserver les petites pièces hors de portée des enfants.
- ▶ Ne pas laisser les enfants jouer avec les petites pièces.

## 1.5 Micro-ondes

LIRE ATTENTIVEMENT LES CONSIGNES DE SÉCURITÉ IMPORTANTES ET LES CONSERVER POUR UNE UTILISATION ULTÉRIEURE

### **⚠ AVERTISSEMENT – Risque d'incendie !**

Toute utilisation non conventionnelle de l'appareil est dangereuse et peut provoquer des dommages. Par exemple des pantoufles, coussins de graines ou de céréales chauffés peuvent s'enflammer même après plusieurs heures.

- ▶ Ne jamais sécher des aliments ou de vêtements avec l'appareil.
- ▶ Ne jamais réchauffer de pantoufles, coussins de graines ou de céréales, d'éponges, de chiffons humides et autres articles avec l'appareil.
- ▶ Utiliser l'appareil uniquement pour préparer des aliments et des boissons.

Les aliments, leurs emballages et leurs récipients peuvent s'enflammer.

- ▶ Ne jamais réchauffer des aliments dans leurs emballages qui conservent la chaleur.
- ▶ Ne jamais réchauffer des aliments dans des récipients en plastique, en papier ou autres matériaux inflammables, sans les surveiller.
- ▶ Ne jamais régler une puissance ou une durée de micro-ondes trop élevée. Suivre les indications de cette notice d'utilisation.
- ▶ Ne jamais déshydrater des aliments aux micro-ondes.
- ▶ Ne jamais décongeler ni réchauffer au micro-ondes à une puissance trop élevée ou trop longtemps des aliments dont la teneur en eau est faible, comme du pain.

L'huile alimentaire peut s'enflammer.

- ▶ Ne jamais chauffer de l'huile alimentaire seule aux micro-ondes.

### **⚠ AVERTISSEMENT – Risque d'explosion !**

Les liquides ou autres aliments dans des récipients hermétiquement fermés peuvent facilement exploser.

- ▶ Ne jamais chauffer de liquides ou d'autres aliments dans des récipients hermétiquement fermés.

### **⚠ AVERTISSEMENT – Risque de brûlures !**

Les aliments comportant une enveloppe ou une peau dure peuvent éclater, à la manière

d'une explosion, au moment de les réchauffer, mais également après.

- ▶ Ne jamais faire cuire les œufs dans leur coquille ou faire chauffer des œufs durs dans leur coquille.
- ▶ Ne jamais faire cuire de fruits de mer ni de crustacés.
- ▶ Avant de faire des œufs sur le plat ou des œufs pochés, percer leur jaune.
- ▶ En cas d'utilisation d'aliments dont l'enveloppe ou la peau est ferme, comme des pommes, tomates, pommes de terre ou saucisses, l'enveloppe peut éclater. Percer l'enveloppe ou la peau avant de les réchauffer.

La chaleur ne se répartit pas uniformément dans l'alimentation pour bébé.

- ▶ Ne jamais réchauffer des aliments pour bébé dans des récipients fermés.
- ▶ Toujours retirer le couvercle et la tétine.
- ▶ Après réchauffement, remuer ou secouer énergiquement.
- ▶ Vérifier la température des aliments avant de les donner à l'enfant.

Les aliments chauffés dégagent de la chaleur. Le plat peut devenir chaud.

- ▶ Toujours utiliser des maniques pour retirer le récipient ou l'accessoire du compartiment de cuisson.
- Si les aliments sont hermétiquement emballés, leur emballage peut éclater.
- ▶ Toujours respecter les consignes figurant sur l'emballage.
  - ▶ Toujours utiliser des maniques pour retirer des plats du compartiment de cuisson.

Les éléments accessibles deviennent chauds pendant le fonctionnement.

- ▶ Ne touchez jamais les éléments chauds.
- ▶ Éloignez les enfants.

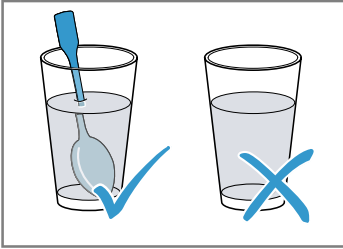
Toute utilisation non conventionnelle de l'appareil est dangereuse. Par exemple, des pantoufles, coussins de graines ou de céréales, éponges, chiffons humides ou autres articles surchauffés peuvent entraîner des brûlures.

- ▶ Ne jamais sécher des aliments ou de vêtements avec l'appareil.
- ▶ Ne jamais réchauffer de pantoufles, coussins de graines ou de céréales, d'éponges, de chiffons humides et autres articles avec l'appareil.
- ▶ Utiliser l'appareil uniquement pour préparer des aliments et des boissons.

**⚠ AVERTISSEMENT – Risque de brûlure !**

Un retard d'ébullition peut se produire lorsque vous chauffez des liquides. Cela signifie que la température d'ébullition est atteinte sans que les bulles de vapeur typiques remontent. La prudence est requise même à la moindre secousse du récipient. Le liquide chaud peut alors subitement déborder et jaillir.

- ▶ Toujours placer une cuillère dans le récipient que vous faites chauffer. Cela permet d'éviter ce retard d'ébullition.

**⚠ AVERTISSEMENT – Risque de blessure !**

Toute vaisselle inappropriée peut éclater. La vaisselle en porcelaine ou en céramique peut présenter des microporosités dans les poignées et les couvercles. Derrière ces microporosités se dissimulent des cavités. De l'humidité peut s'y introduire et faire éclater le récipient.

- ▶ Utiliser uniquement de la vaisselle conçue pour aller au micro-ondes.

La vaisselle et les récipients métalliques ou la vaisselle dotée d'applications en métal peuvent produire des étincelles en mode micro-ondes pur. L'appareil est endommagé.

- ▶ En mode micro-ondes pur, n'utilisez jamais de récipients métalliques.
- ▶ Utilisez uniquement de la vaisselle adaptée au micro-ondes ou le micro-ondes en combinaison avec un mode de cuisson.

**⚠ AVERTISSEMENT – Risque d'électrocution !**

L'appareil fonctionne avec une tension élevée.

- ▶ Ne jamais retirer le boîtier.

**⚠ AVERTISSEMENT – Risque de préjudice grave pour la santé !**

Un mauvais nettoyage peut détruire la surface de l'appareil, réduire sa durée de vie et entraîner des situations dangereuses, telles que des fuites d'énergie de micro-ondes.

- ▶ Nettoyer l'appareil régulièrement et enlever immédiatement tous les restes d'aliments.
- ▶ Veillez à ce que le compartiment de cuisson, la porte et la butée de porte restent toujours propres.

→ "Nettoyage et entretien", Page 14

Ne jamais utiliser l'appareil si la porte du compartiment de cuisson est endommagée. De l'énergie de micro-ondes risque de s'échapper.

- ▶ Ne jamais utiliser l'appareil si la porte du compartiment de cuisson ou le cadre en plastique de la porte est endommagé.
- ▶ Confier la réparation uniquement au service après-vente.

L'énergie du micro-ondes s'échappe dans le cas d'appareils sans habillage.

- ▶ Ne jamais enlever l'habillage du corps de l'appareil.
- ▶ Appeler le service après-vente en cas d'intervention de maintenance ou de réparation.

## 2 Prévention des dégâts matériels

### 2.1 De manière générale

**ATTENTION !**

La présence d'eau dans le compartiment de cuisson chaud peut générer de la vapeur d'eau. Le changement de température peut endommager le fond du compartiment de cuisson.

- ▶ Ne jamais verser d'eau dans le compartiment de cuisson chaud.

La présence prolongée d'humidité dans le compartiment de cuisson entraîne la formation de corrosion.

- ▶ Essuyer l'eau de condensation après chaque cuisson.
- ▶ Ne pas conserver d'aliments humides dans le compartiment de cuisson pendant une longue période.
- ▶ Ne pas stocker de mets dans le compartiment de cuisson.

Le refroidissement avec la porte de l'appareil ouverte endommage avec le temps les façades de meubles adjacents.

- ▶ Après un mode de fonctionnement à haute température, laissez refroidir le compartiment de cuisson uniquement avec la porte fermée.
- ▶ Ne rien coincer dans la porte de l'appareil.
- ▶ Laissez le compartiment de cuisson refroidir avec la porte ouverte uniquement lorsque la cuisson a créé beaucoup d'humidité.

L'utilisation de la porte de l'appareil comme surface d'assise ou de support peut endommager la porte de l'appareil.

- ▶ Ne montez pas, ne vous asseyez pas, ne vous suspendez pas et ne vous appuyez pas sur la porte de l'appareil.

## 2.2 Micro-ondes

Respectez ces consignes lorsque vous utilisez le micro-ondes.

### ATTENTION !

Au contact de métal avec la paroi du compartiment de cuisson se produisent des étincelles susceptibles d'endommager l'appareil ou de détériorer la vitre intérieure de la porte.

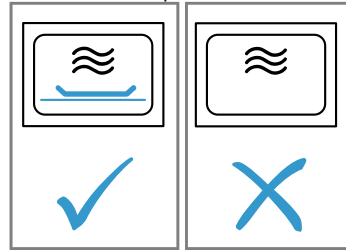
- ▶ Le métal, par ex. la cuillère dans le verre, doit se trouver à une distance d'au moins 2 cm des parois du compartiment de cuisson et de l'intérieur de la porte.

Des barquettes en aluminium dans l'appareil peuvent provoquer des étincelles. L'appareil subira des dommages par la formation d'étincelles.

- ▶ Ne pas utiliser de barquettes en aluminium dans l'appareil.

Faire fonctionner l'appareil sans aliments dans le compartiment de cuisson entraîne une surcharge.

- ▶ Ne jamais démarrer le micro-ondes sans mets dans le compartiment de cuisson. Sauf pour tester brièvement un récipient.



Si vous préparez du pop-corn au micro-ondes plusieurs fois d'affilée à une puissance trop élevée, vous risquez d'endommager le compartiment de cuisson.

- ▶ Entre chaque préparation, laissez l'appareil refroidir plusieurs minutes.
- ▶ Ne réglez jamais la puissance du micro-ondes à un niveau trop élevé.
- ▶ Réglez-le au maximum sur 600 W.
- ▶ Placez toujours le sachet de pop-corn sur une assiette en verre.

L'alimentation en micro-ondes est endommagée par le retrait du cache.

- ▶ Ne jamais enlever le cache de l'alimentation en micro-ondes dans le compartiment de cuisson.

Le retrait du film plastique de l'intérieur de la porte endommagera la porte de l'appareil.

- ▶ Ne jamais retirer le film plastique sur le côté intérieur de la porte.

L'infiltration de liquide à l'intérieur de l'appareil peut endommager l'entraînement du plateau tournant.

- ▶ Surveillez le processus de cuisson.
- ▶ Commencez par une durée plus courte et, si nécessaire, prolongez-la.
- ▶ N'utilisez jamais l'appareil sans plateau tournant.

L'utilisation d'une vaisselle inadaptée peut entraîner des dommages.

- ▶ Lorsque vous utilisez le gril ou le mode combiné avec le micro-ondes, utilisez uniquement de la vaisselle capable de résister à des températures élevées.

## 3 Protection de l'environnement et économies d'énergie

### 3.1 Élimination de l'emballage

Les emballages sont écologiques et recyclables.

- ▶ Veuillez éliminer les pièces détachées après les avoir triées par matière.



Éliminez l'emballage en respectant l'environnement.

### 3.2 Économies d'énergie

Si vous respectez les instructions suivantes, votre appareil consommera moins de courant.

Ouvrir peu souvent la porte de l'appareil pendant son fonctionnement.

- La température du compartiment de cuisson est maintenue et l'appareil n'a pas besoin de chauffer.

Masquer l'heure en mode veille.

- L'appareil vous économise de l'énergie en mode veille.

#### Remarque :

L'appareil consomme :

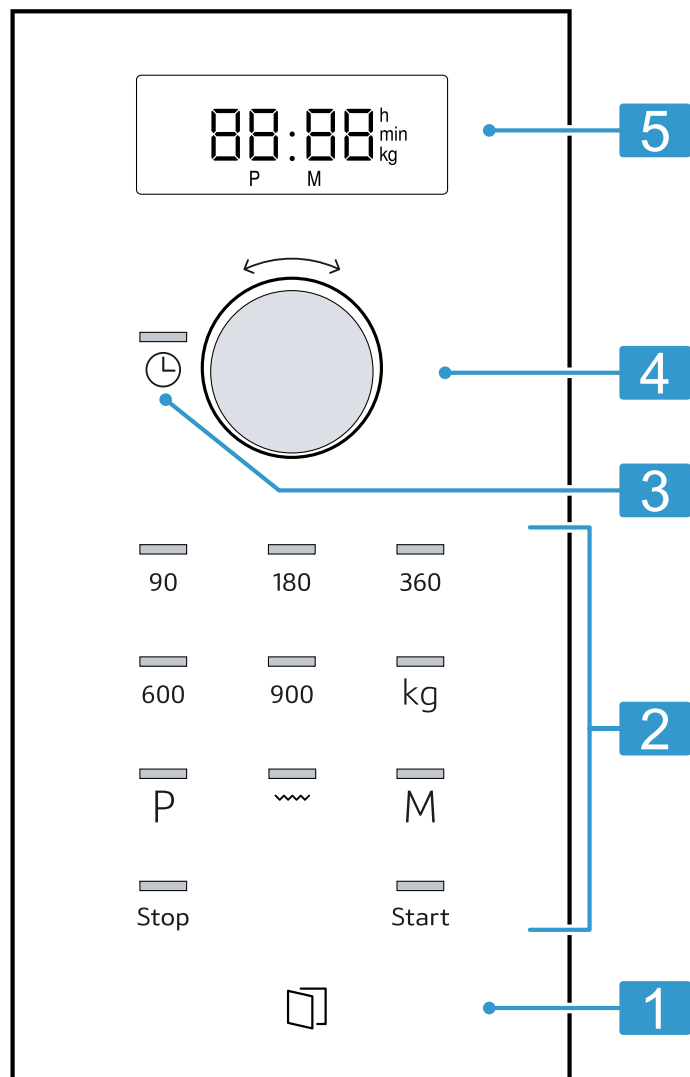
- max. 1 W en fonctionnement avec l'écran allumé
- max. 0,5 W en fonctionnement avec l'écran éteint

## 4 Description de l'appareil

### 4.1 Bandeau de commande

Le champ de commande vous permet de configurer toutes les fonctions de votre appareil et vous donne des informations sur l'état de fonctionnement.

**Remarque :** Selon le type d'appareil, les détails représentés sur la photo peuvent différer, p. ex. par sa couleur et sa forme.




1	Ouverture de porte automatique	Ouvrir la porte automatiquement.
2	Champs tactiles	Sélectionner fonctions.
3	Touche Heure	Régler ou afficher l'heure.
4	Sélecteur rotatif	Régler l'heure, la durée ou le programme automatique.
5	Affichage	Afficher l'heure ou la durée.

#### Champs tactiles

Les champs à effleurement sont des surfaces tactiles. Pour sélectionner une fonction, effleurez le champ correspondant.

90-900	Sélectionner la puissance du micro-ondes en watts.
--------	--

P	Sélectionner un programme automatique.
kg	Sélectionner un poids pour les programmes.
⚡	Sélectionner le gril.
🕒	Régler ou afficher l'heure.

Start	Mettre l'appareil en marche.
<b>M</b>	Sélectionner la fonction mémoire.
Stop	Arrêter ou interrompre le fonctionnement.
	Ouvrir la porte de l'appareil.

### Sélecteur rotatif

Le sélecteur rotatif permet de modifier les valeurs de réglage que l'écran affiche.  
Le sélecteur rotatif est escamotable. Pour bloquer ou débloquer le sélecteur rotatif, appuyez dessus.

### Ouverture de porte automatique


Lorsque vous actionnez l'ouverture de porte automatique, la porte de l'appareil sort de ses gonds. Vous pouvez ouvrir complètement la porte de l'appareil à la main.

#### Remarques

- L'ouverture de porte automatique ne fonctionne pas en cas de panne de courant. Vous pouvez ouvrir la porte manuellement.
- Si vous ouvrez la porte de l'appareil pendant le fonctionnement, celui-ci s'interrompt.
- Lorsque vous refermez la porte de l'appareil, le programme ne se poursuit pas automatiquement. Vous devez le démarrer manuellement.
- Si l'appareil est éteint pendant une longue durée, la porte de l'appareil s'ouvre avec un certain retard.

## 4.2 Modes de cuisson

Vous trouverez ici un aperçu des modes de cuisson. Vous obtenez des recommandations sur l'utilisation des modes de cuisson.

Symbole	Nom	Utilisation
90-900	Micro-ondes	Décongeler, cuire ou réchauffer des mets et des liquides.
	Gril	Gratiner des mets.
	Mode combiné du micro-ondes	<ul style="list-style-type: none"> <li>■ Cuire des soufflés et des gratins.</li> <li>■ Faire dorer des mets.</li> </ul>

### 4.3 Ventilateur de refroidissement

Le ventilateur de refroidissement se met en marche et se coupe selon les besoins.

Le compartiment de cuisson reste froid en mode micro-ondes. Toutefois le ventilateur de refroidissement se met en marche.

**Remarque :** Le ventilateur de refroidissement peut continuer de fonctionner même si vous avez déjà éteint l'appareil.

### 4.4 Eau de condensation

En cours de cuisson, de l'eau de condensation peut se former dans le compartiment de cuisson et sur la porte de l'appareil. La présence d'eau de condensation est normale et ne compromet pas le fonctionnement de l'appareil. Après la cuisson, essuyer l'eau de condensation.

## 5 Accessoires

Utilisez uniquement des accessoires d'origine. Ils ont été spécialement conçus pour votre appareil.

Accessoires	Utilisation
Grille	<ul style="list-style-type: none"> <li>■ Grille combinée pour griller et faire gratiner</li> <li>■ Grille combinée comme surface de dépose pour récipient</li> </ul>






## 6 Avant la première utilisation

Effectuez les réglages pour la première mise en service. Nettoyez l'appareil et les accessoires.

### 6.1 Première mise en service

Effectuez les réglages pour la première mise en service. Nettoyez l'appareil et les accessoires.

**Remarque :** Après le raccordement électrique de l'appareil ou une panne de courant, un signal retentit et plusieurs zéros s'affichent sur l'écran. Cela peut durer quelques secondes jusqu'à ce qu'un autre signal retentisse et que vous puissiez régler l'heure.

1. Appuyer sur .
- ✓ 12 :00 s'affiche sur l'écran. Le voyant lumineux situé au-dessus de  est allumé.
2. Régler l'heure à l'aide du sélecteur rotatif.
3. Appuyer sur .

### 6.2 Nettoyer l'appareil avant la première utilisation

Avant de préparer des mets pour la première fois avec l'appareil, nettoyez le compartiment de cuisson et les accessoires.

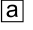
1. Assurez-vous que le compartiment de cuisson ne contient pas de restes d'emballage, d'accessoires ni d'autres objets.
2. Nettoyer les surfaces lisses du compartiment de cuisson avec un chiffon doux et humide.
3. Afin d'éliminer l'odeur de neuf, nettoyer le compartiment de cuisson vide avec un produit de nettoyage chaud.  
→ "Nettoyage du compartiment de cuisson",  
Page 14

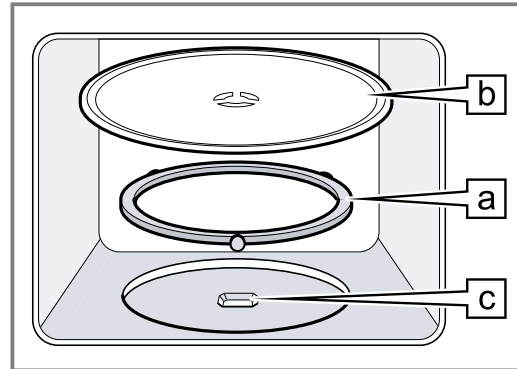
### 6.3 Nettoyage des accessoires

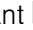
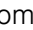
- ▶ Nettoyer soigneusement les accessoires avec du produit de nettoyage et une lavette douce.

### 6.4 Mise en place du plateau tournant

Utilisez votre appareil uniquement avec le plateau tournant en place.

1. Placer l'anneau à roulettes  dans le creux situé dans le compartiment de cuisson.



2. Engager le plateau tournant  dans l'entraînement  au centre du fond du compartiment de cuisson.
3. Vérifier si le plateau tournant soit correctement engagé.

**Remarque :** Le plateau tournant peut tourner à gauche ou à droite.

## 7 Utilisation

### 7.1 Puissances du micro-ondes

Vous trouverez ici un aperçu des puissances du micro-ondes et de leur utilisation.

Puissance du micro-ondes en watts	Utilisation
90	Décongeler des aliments délicats.
180	Décongeler et poursuivre la cuisson d'aliments.
360	Cuire du poisson et de la viande et réchauffer des mets délicats.
600	Chauffer et cuire des mets.
900	Chauffer des liquides.

**Remarque :**

Vous pouvez régler les puissances du micro-ondes pour une certaine durée :

- 900 W pendant 30 minutes
- 600 W pendant 60 minutes
- 90 W, 180 W et 360 W pendant 99 minutes

### 7.2 Récipients et accessoires convenant pour le micro-ondes

Pour réchauffer vos mets uniformément et ne pas endommager l'appareil, utilisez un récipient et les accessoires appropriés.

**Remarque :** Avant d'utiliser les récipients pour le micro-ondes, respectez les indications du fabricant. En cas de doute, effectuez un test du récipient.

## Convient au micro-ondes

### Récipients et accessoires Motif

Récipient en matériau résistant à la chaleur et au micro-ondes :	Ces matières laissent passer les microondes. Les micro-ondes n'endommagent pas les récipients résistants à la chaleur.
<ul style="list-style-type: none"> <li>■ Verre</li> <li>■ Vitrocéramique</li> <li>■ Porcelaine</li> <li>■ Plastique résistant aux températures</li> <li>■ Céramique entièrement émaillée sans fissures</li> </ul>	

Couverts en métal	<b>Remarque :</b> Pour éviter l'ébullition tardive, vous pouvez utiliser des couverts en métal, par ex. une cuillère dans un verre.
-------------------	---

### ATTENTION !

Au contact de métal avec la paroi du compartiment de cuisson se produisent des étincelles susceptibles d'endommager l'appareil ou de détériorer la vitre intérieure de la porte.

- ▶ Le métal, par ex. la cuillère dans le verre, doit se trouver à une distance d'au moins 2 cm des parois du compartiment de cuisson et de l'intérieur de la porte.

## Ne convient pas au micro-ondes

### Récipients et accessoires Motif

Les récipients en métal	Le métal ne laisse pas passer les microondes. Les mets ne s'échauffent presque pas.
Récipient à décor en or ou en argent	Les micro-ondes peuvent endommager les décors en or et en argent. <b>Conseil :</b> Vous pouvez utiliser le récipient si le fabricant garantit qu'il convient pour le micro-ondes.

## 7.3 Test de l'aptitude d'un récipient au micro-ondes

Vérifiez l'aptitude d'un récipient au micro-ondes avec un test de récipient. Vous pouvez faire fonctionner l'appareil en mode micro-ondes sans mets uniquement pour un test de récipient.

### ⚠ AVERTISSEMENT – Risque de brûlure !

Les éléments accessibles deviennent chauds pendant le fonctionnement.

- ▶ Ne jamais toucher les éléments chauds.
- ▶ Éloigner les enfants.

1. Placez le récipient vide dans le compartiment de cuisson.

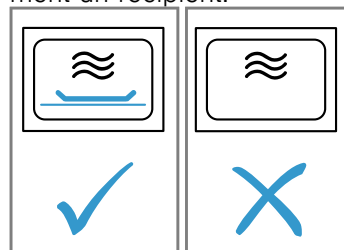
2. Régler l'appareil pendant ½ - 1 minute sur la puissance du micro-ondes maximale.
3. Mettre l'appareil en marche.
4. Contrôler le récipient plusieurs fois :
  - Si le récipient est froid ou tiède, il est appropriée pour le micro-ondes.
  - Si le récipient est chaud ou si des étincelles se produisent, interrompre le test de récipient. Le récipient n'est pas approprié pour le micro-ondes.

## 7.4 Régler le micro-ondes

### ATTENTION !

Faire fonctionner l'appareil sans aliments dans le compartiment de cuisson entraîne une surcharge.

- ▶ Ne jamais démarrer le micro-ondes sans mets dans le compartiment de cuisson. Sauf pour tester brièvement un récipient.



**Conseil :** Afin de pouvoir utiliser votre appareil de manière optimale, référez-vous aux indications figurant dans les recommandations de réglage.

→ "Comment faire", Page 17

1. Respecter les consignes de sécurité. → Page 4
2. Respecter les indications pour éviter des dommages matériels. → Page 6
3. Respecter les remarques concernant les récipients et accessoires adaptés au micro-ondes. → Page 9
4. Régler la puissance du micro-ondes désirée à l'aide des touches.
5. Avec le sélecteur rotatif, régler la durée désirée.

**Remarque :** Si vous ouvrez la porte du compartiment de cuisson pendant le fonctionnement, le micro-ondes s'arrête de fonctionner et maintient l'écoulement du temps réglé. Lorsque vous refermez la porte du compartiment de cuisson, le programme se poursuit.

## 7.5 Modifier la durée

Vous pouvez modifier la durée à tout moment.

- ▶ Avec le sélecteur rotatif, régler la durée désirée.

## 7.6 Interrompre le fonctionnement

1. Appuyer sur **Stop** ou ouvrir la porte de l'appareil.
  - ✓ Le voyant lumineux situé au-dessus de **Start** est allumé.
2. Pour continuer le fonctionnement, fermer la porte de l'appareil et appuyer sur **Start**.

## 7.7 Annuler le fonctionnement

- ▶ Appuyer deux fois sur **Stop** ou ouvrir la porte et appuyer une fois sur **Stop**.

## 8 Gril

Avec le gril vous pouvez faire dorer ou gratiner vos mets. Vous pouvez utiliser le gril, soit seul, soit combiné aux micro-ondes.

### 8.1 Réglage du gril

- ▶ Avec le sélecteur rotatif, régler la durée désirée.

### 8.2 Modifier la durée

Vous pouvez modifier la durée à tout moment.

- ▶ Avec le sélecteur rotatif, régler la durée désirée.

### 8.3 Interrompre le fonctionnement

1. Appuyer sur **Stop** ou ouvrir la porte de l'appareil.
  - ✓ Le voyant lumineux situé au-dessus de **Start** est allumé.
2. Pour continuer le fonctionnement, fermer la porte de l'appareil et appuyer sur **Start**.

### 8.4 Annuler le fonctionnement

- ▶ Appuyer deux fois sur **Stop** ou ouvrir la porte et appuyer une fois sur **Stop**.

### 8.5 MicroCombi

Pour raccourcir la durée de cuisson, vous pouvez utiliser le gril en combinaison avec le micro-ondes.

#### Régler le MicroCombi

1. Appuyer sur la puissance du micro-ondes, 90, 180 ou 360.
  - ✓ Le voyant lumineux au-dessus de la touche enfoncée s'allume et l'affichage indique 1:00 min.
2. Appuyer sur **ww**.
3. Avec le sélecteur rotatif, régler la durée désirée.

**Remarque :** Si vous ouvrez la porte du compartiment de cuisson pendant le fonctionnement, le micro-ondes s'arrête de fonctionner et maintient l'écoulement du temps réglé. Lorsque vous refermez la porte du compartiment de cuisson, le programme se poursuit.

## 9 Fonction mémoire

Avec la fonction Memory vous pouvez mémoriser le réglage pour un plat et l'appeler à tout moment.

**Conseil :** Si vous préparez un plat souvent, utilisez la fonction Memory.

### 9.1 Enregistrer Memory

**Remarque :**

- Vous ne pouvez pas mémoriser plusieurs puissances du micro-ondes.
  - Vous ne pouvez pas mémoriser de programmes automatiques.
1. Appuyer sur **M**.
    - ✓ Le voyant lumineux situé au-dessus de **M** est allumé.
  2. Régler la puissance du micro-ondes désirée à l'aide des touches.
    - ✓ Le voyant lumineux au-dessus de la touche s'allume et l'affichage indique 1 :00 min.
  3. Avec le sélecteur rotatif, régler la durée désirée.
  4. Si nécessaire, sélectionner une des options :
    - Pour mémoriser la fonction mémoire et démarrer immédiatement, appuyer sur **Start**.

- Pour mémoriser la fonction mémoire et ne pas démarrer, appuyer sur **M**.
- ✓ Si l'appareil ne démarre pas, l'heure apparaît dans l'affichage et l'appareil mémorise le réglage.

### 9.2 Démarrer la fonction mémoire

Il est très simple de démarrer le programme mémorisé. Placez votre plat dans l'appareil et fermez la porte de l'appareil.

1. Appuyer sur **M**.
  - ✓ Les réglages mémorisés apparaissent.
2. Appuyer sur **Start**.

### 9.3 Interrompre le fonctionnement

1. Appuyer sur **Stop** ou ouvrir la porte de l'appareil.
  - ✓ Le voyant lumineux situé au-dessus de **Start** est allumé.
2. Pour continuer le fonctionnement, fermer la porte de l'appareil et appuyer sur **Start**.

### 9.4 Annuler le fonctionnement

- ▶ Appuyer deux fois sur **Stop** ou ouvrir la porte et appuyer une fois sur **Stop**.

## 10 Programmes

Grâce aux programmes, votre appareil vous aide à préparer différents mets et sélectionne automatiquement les réglages optimaux.

### 10.1 Régler un programme

1. Sélectionner un programme.

2. Appuyer plusieurs fois sur **[P]**, jusqu'à ce que l'écran affiche le numéro de programme souhaité.
  - ✓ Le voyant lumineux situé au-dessus de **[P]** est allumé.
3. Appuyer sur **kg**.
  - ✓ Le voyant lumineux au-dessus de **kg** s'allume et l'écran affiche une indication de poids.

4. Avec le sélecteur rotatif, régler le poids du mets.  
Si vous ne pouvez pas programmer le poids exact, arrondissez-le vers le haut ou vers le bas.
5. Pour démarrer le fonctionnement, appuyer sur Start.  
✓ Le temps de cuisson s'écoule de manière visible.
6. Si un signal retentit pendant le programme, ouvrir la porte de l'appareil.
  - Si nécessaire, séparer les aliments, les remuer ou les retourner de temps en temps.
  - Fermer la porte de l'appareil.
  - Appuyer sur Start.

## 10.2 Interrompre le fonctionnement

1. Appuyer sur Stop ou ouvrir la porte de l'appareil.  
✓ Le voyant lumineux situé au-dessus de Start est allumé.
2. Pour continuer le fonctionnement, fermer la porte de l'appareil et appuyer sur Start.

## 10.3 Annuler le fonctionnement

- ▶ Appuyer deux fois sur Stop ou ouvrir la porte et appuyer une fois sur Stop.

## 10.4 Décongélation avec les programmes automatiques

Avec les 4 programmes de décongélation vous pouvez décongeler de la viande, de la volaille et du pain.

Programme	Mets	Récipients	Fourchette de poids en kg
P01	Viande hachée	ouvert	0,20-1,00
P02	Morceaux de viande	ouvert	0,20-1,00
P03	Poulet, morceaux de poulet	ouvert	0,40-1,80
P04	Pain	ouvert	0,20-1,00

### Décongélation des plats avec les programmes automatiques

1. Retirer les aliments de leur emballage.  
Utilisez des aliments conservés à plat et en portion à -18°C.
2. Peser les aliments.  
Vous devez connaître le poids pour régler le programme.
3. Placer les aliments sur un récipient plat convenant pour micro-ondes, p.ex. une assiette en verre ou en porcelaine.  
Ne pas mettre de couvercle.
4. Régler le programme. → Page 11
5. **Remarque :** Du liquide se forme lorsque vous décongelez de la viande et de la volaille.  
En retournant les aliments, éliminer le liquide et ne l'utiliser en aucun par la suite ni le mettre en contact avec d'autres aliments.
6. Séparer les morceaux plats et la viande hachée avant le temps de repos.
7. Laisser encore reposer les aliments décongelés pendant 10 à 30 minutes afin que la température s'égalise.  
Les gros morceaux de viande nécessitent un temps de repos plus long que les petits morceaux. Après le temps de repos pour la volaille, retirer les abats.
8. Ensuite continuer à transformer les aliments, même si les gros morceaux de viande sont éventuellement encore gelés au cœur.

## 10.5 Cuisson avec les programmes automatiques

Avec les 3 programmes de cuisson vous pouvez faire cuire du riz, des pommes de terre ou des légumes.

Programme	Mets	Récipients	Fourchette de poids en kg	Remarques
P05	Riz	avec couvercle	0,05-0,20	<ul style="list-style-type: none"> <li>■ Pour le riz, utiliser un grand moule à bord haut.</li> <li>■ Ne pas utiliser de riz en sachet.</li> <li>■ Pour 100 g de riz, ajouter de deux à trois fois son volume d'eau.</li> </ul>
P06	Pommes de terre	avec couvercle	0,15-1,00	<ul style="list-style-type: none"> <li>■ Pour des pommes de terre à l'anglaise, couper les pommes de terre fraîches en petits morceaux de grosseur égale.</li> <li>■ Ajouter une c.à s. d'eau et un peu de sel pour 100 g de pommes de terre.</li> </ul>
P07	Légumes	avec couvercle	0,15-1,00	<ul style="list-style-type: none"> <li>■ Peser les légumes frais, nettoyés.</li> <li>■ Couper les légumes en petits morceaux de grosseur égale.</li> <li>■ Ajouter une c.à s. d'eau pour 100 g de légumes.</li> </ul>

## Cuisson de plats avec les programmes automatiques

1. Peser les aliments.  
Vous devez connaître le poids pour régler le programme.
2. Placer les aliments dans un plat allant au micro-ondes et couvrir avec un couvercle.
3. Quantité d'eau selon les indications du fabricant figurant sur l'emballage.
4. Régler le programme. → Page 11
5. Remuer les aliments encore une fois lorsque le programme est terminé.
6. Laisser encore reposer les aliments pendant 5 à 10 minutes afin que la température s'égalise.  
Les résultats de cuisson dépendent de la qualité des aliments et de la nature de ceux-ci.

## 10.6 Programme de cuisson combiné

Le programme de cuisson combiné vous permet de combiner le micro-ondes et le grill.

Programme	Mets	Récipients	Fourchette de poids en kg
P08	Soufflé surgelé, jusqu'à 3 cm de hauteur	ouvert	0,40-0,90

## Cuisson de mets avec le programme de cuisson combiné

1. Retirer les aliments de leur emballage.
2. Peser les aliments.  
Vous devez connaître le poids pour régler le programme.
3. Placer les aliments sur un plat pas trop grand, résistant à la chaleur et allant au micro-ondes.
4. Régler le programme. → Page 11
5. Lorsque le programme est terminé, laisser reposer les aliments encore 5 à 10 minutes afin que la température s'égalise.

# 11 Réglages de base

Vous pouvez modifier les réglages de base de votre appareil en fonction de vos besoins.

## 11.1 Vue d'ensemble des réglages de base

Vous trouverez ici un aperçu des réglages de base et des réglages usine. Les réglages de base sont en fonction de l'équipement de votre appareil.

Réglage	Sélection	Signification
1 Tonalité touches	<ul style="list-style-type: none"> <li>■ 0n<sup>1</sup></li> <li>■ OFF</li> </ul>	Allumer et éteindre la tonalité touches. <b>Remarque :</b> La tonalité touches reste active pour Start et Stop.
2 Mode démonstration	d E 0	Activer ou désactiver le mode démonstration. <b>Remarque :</b> L'appareil est éteint. Vous pouvez utiliser les touches et l'affichage, les touches ne fonctionnent pas. Le mode démonstration est principalement utile pour revendeur.

<sup>1</sup> Réglages d'usine (peut varier selon l'appareil)

## 11.2 Modifier un réglage de base

**Condition :** L'appareil est éteint.

1. Maintenir les touches Start et Stop enfoncées pendant quelques secondes.
  - ✓ L'affichage indique le premier réglage de base.
2. Appuyer sur Start.
  - ✓ La valeur actuelle clignote dans l'affichage.
3. Régler la valeur désirée au moyen du sélecteur rotatif.
4. Pour valider le réglage de base, appuyer sur Start.
5. Pour quitter le réglage de base, appuyer sur Stop.
6. Passer au réglage de base 2 à l'aide du sélecteur rotatif.
7. Pour éditer le réglage de base, appuyer sur Start.
  - ✓ La sélection réglée s'allume dans l'affichage.
8. Régler la valeur désirée au moyen du sélecteur rotatif.
9. Pour valider le réglage de base, appuyer sur Start.
10. Pour quitter le réglage de base, appuyer sur Stop.
11. Pour quitter le menu réglage de base, appuyer de nouveau sur Stop.

**Conseil :** Vous pouvez modifier le réglage à tout moment.


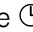
## 11.3 Modifier la durée du signal


Lorsque votre appareil s'éteint, vous entendez un signal. Vous pouvez modifier la durée du signal.

- ▶ Appuyer environ 6 secondes sur Start.
- ✓ Le durée du signal alterne entre court et long.
- ✓ L'appareil valide la durée du signal et indique l'heure.

## 11.4 Régler l'heure

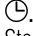

**Remarque :** Après le raccordement électrique de l'appareil ou une panne de courant, un signal retentit et plusieurs zéros s'affichent sur l'écran. Cela peut durer quelques secondes jusqu'à ce qu'un autre signal retentisse et que vous puissiez régler l'heure.

1. Appuyer sur .
- ✓ 12 :00 s'affiche sur l'écran. Le voyant lumineux situé au-dessus de  est allumé.

2. Régler l'heure à l'aide du sélecteur rotatif.
3. Appuyer sur .

## 11.5 Masquer l'heure

Pour réduire la consommation de votre appareil en veille, vous pouvez masquer l'heure.

1. Appuyer sur .
2. Appuyer sur **Stop**.  
Pour réafficher l'heure, appuyer sur .

# 12 Nettoyage et entretien

Pour que votre appareil reste longtemps opérationnel, nettoyez-le et entretenez-le avec soin.

## 12.1 Produits de nettoyage

Utilisez uniquement des produits de nettoyage appropriés.

### **AVERTISSEMENT – Risque d'électrocution !**

L'infiltration d'humidité peut occasionner un choc électrique.

- ▶ Ne pas utiliser de nettoyeur vapeur ou haute pression pour nettoyer l'appareil.

### **ATTENTION !**

Les produits de nettoyage inappropriés endommagent les surfaces de l'appareil.

- ▶ N'utilisez pas de produits de nettoyage agressifs ou abrasifs.
- ▶ N'utilisez pas de produits de nettoyage fortement alcoolisés.
- ▶ N'utilisez pas de tampon abrasif ni d'éponge en laine d'acier.
- ▶ N'utilisez pas de nettoyant spécial pour le nettoyage à chaud.
- ▶ Utilisez uniquement des nettoyants pour vitres, des racloirs à verre ou des produits d'entretien pour acier inox si ceux-ci sont recommandés dans les instructions de nettoyage de la pièce correspondante.

Les lavettes éponges neuves contiennent des résidus de la fabrication.

- ▶ Lavez soigneusement les lavettes éponges neuves avant de les utiliser.

Dans les instructions de nettoyage séparées, vous découvrirez quels produits de nettoyage conviennent aux différentes surfaces et pièces.

## 12.2 Nettoyage de l'appareil

Nettoyez l'appareil comme indiqué, afin de ne pas endommager les différentes surfaces et pièces par un nettoyage incorrect ou par des produits de nettoyage non appropriés.

### **AVERTISSEMENT – Risque de brûlures !**

Pendant leur utilisation, l'appareil et ses pièces accessibles deviennent très chauds.

- ▶ Il convient d'être prudent afin d'éviter tout contact avec les résistances chauffantes.
- ▶ Veuillez tenir à l'écart les enfants âgés de moins de 8 ans.

### **AVERTISSEMENT – Risque d'incendie !**

Les résidus alimentaires, la graisse et le jus de rôti peuvent s'enflammer.

- ▶ Avant utilisation, retirer les grosses salissures présentes dans le compartiment de cuisson, sur les résistances de chauffe et sur les accessoires.

### **AVERTISSEMENT – Risque de blessure !**

Un verre de porte d'appareil rayé peut se fendre.

- ▶ N'utilisez pas de nettoyants abrasifs ni de racloirs métalliques tranchants pour nettoyer la vitre de la porte de l'appareil, car ils peuvent rayer la surface.

1. Respecter les instructions concernant les produits de nettoyage. → *Page 14*
2. Respecter les indications concernant le nettoyage des surfaces ou des composants de l'appareil.
3. Sauf indication contraire :
  - Nettoyer les composants de l'appareil à l'aide d'un produit de nettoyage chaud et d'une lavette.
  - Sécher ensuite à l'aide d'un chiffon doux.

## 12.3 Nettoyage du compartiment de cuisson

### **ATTENTION !**

Un nettoyage effectué de manière incorrecte peut endommager le compartiment de cuisson.

- ▶ Ne pas utiliser d'aérosol pour four, de nettoyants abrasif ou d'autres nettoyants agressifs pour four.

1. Respecter les instructions concernant les produits de nettoyage. → *Page 14*
2. Nettoyer avec un produit de nettoyage chaud ou de l'eau vinaigrée.

3. En cas de fort encrassement, utilisez un nettoyant pour four.  
Utiliser le produit de nettoyage pour four uniquement lorsque le compartiment de cuisson est froid.

**Conseil :** Pour éliminer les odeurs désagréables, chauffer une tasse d'eau additionnée de quelques gouttes de jus de citron pendant 1 à 2 minutes à la puissance micro-ondes maximale. Pour éviter une ébullition tardive, toujours placer une cuillère dans le récipient.

4. Essuyer le compartiment de cuisson refroidi avec un chiffon doux.
5. Laisser sécher le compartiment de cuisson avec la porte ouverte.

### **Lavage du plateau tournant**

1. Respecter les instructions concernant les produits de nettoyage. → *Page 14*

2. Retirer le plateau tournant.
3. Nettoyer le plateau tournant avec un produit de nettoyage chaud et une lavette douce.
4. Séchez-les ensuite avec un chiffon doux.
5. Remettre le plateau tournant en place.  
Veiller à ce que le plateau tournant s'engage correctement.

## 12.4 Nettoyage de la face avant de l'appareil

### ATTENTION !

Un nettoyage effectué de manière incorrecte peut endommager le devant de l'appareil.

- ▶ Ne pas utiliser de nettoyant pour vitre, de racloir pour métal ou pour verre pour le nettoyage.
- ▶ Pour éviter la corrosion sur les façades en acier inoxydable, enlevez immédiatement les taches de calcaire, de graisse, de féculés et de protéines.
- ▶ Pour les surfaces en acier inox, utiliser un produit d'entretien spécial pour acier inox pour surfaces chaudes.

1. Respecter les instructions concernant les produits de nettoyage. → *Page 14*
2. Nettoyer la face avant de l'appareil à l'aide d'un produit de nettoyage chaud et d'une lavette.  
**Remarque :** De légères différences de teintes apparaissent sur la face avant de l'appareil en raison des différents matériaux tels que le verre, le plastique ou le métal.
3. Pour les parties avant de l'appareil en acier inox, appliquer une fine pellicule de produit d'entretien pour acier inox avec un chiffon doux.  
Vous pouvez vous procurer les produits d'entretien pour acier inox auprès du service après-vente ou dans le commerce spécialisé.
4. Séchez-les ensuite avec un chiffon doux.

## 12.5 Nettoyage du bandeau de commande

### ATTENTION !

Un nettoyage effectué de manière incorrecte peut endommager le bandeau de commande.

- ▶ Ne jamais frotter le bandeau de commande avec de l'eau.

1. Respecter les instructions concernant les produits de nettoyage. → *Page 14*
2. Nettoyer le bandeau de commande avec un chiffon microfibrés ou un chiffon doux, humide.
3. Séchez-les ensuite avec un chiffon doux.

## 12.6 Nettoyage des accessoires

1. Respecter les instructions concernant les produits de nettoyage. → *Page 14*

2. Faire ramollir les restes d'aliments carbonisés à l'aide d'une lavette humide et de produit de nettoyage chaud.
3. Nettoyer les accessoires avec du produit de nettoyage chaud et une lavette douce ou une brosse douce.
4. Nettoyer la grille combinée avec un produit de nettoyage pour acier inox ou dans le lave-vaisselle.  
En cas de salissures importantes, utiliser une spirale à récurer ou un produit de nettoyage pour four.
5. Séchez-les ensuite avec un chiffon doux.

## 12.7 Nettoyage des vitres de porte

### ATTENTION !

Un nettoyage effectué de manière incorrecte peut endommager les vitres de porte.

- ▶ Ne pas utiliser de racloir pour verre.
1. Respecter les instructions concernant les produits de nettoyage. → *Page 14*
  2. Nettoyer les vitres de porte à l'aide d'une lavette humide et d'un nettoyant pour vitres.  
**Remarque :** Des ombres ressemblant à des stries sur les vitres de la porte sont des reflets de l'éclairage du compartiment de cuisson.
  3. Séchez-les ensuite avec un chiffon doux.

## 12.8 EasyClean

La fonction d'aide au nettoyage est une alternative rapide pour nettoyer le compartiment de cuisson. L'aide au nettoyage ramollit les salissures en faisant évaporer le produit de nettoyage. Les salissures peuvent ensuite s'enlever plus facilement.

### Régler la fonction de nettoyage

1. Verser quelques gouttes de liquide vaisselle dans une tasse remplie d'eau.
2. Placer une cuillère dans la tasse pour éviter l'ébullition tardive.
3. Placer la tasse au milieu du compartiment de cuisson.
4. Régler la puissance du micro-ondes sur 600 W.
5. Régler une durée de 3 minutes.
6. Démarrer le micro-ondes.
7. Une fois la durée écoulée, laisser la porte fermée pendant 3 minutes supplémentaires.
8. Essuyer le compartiment de cuisson refroidi avec un chiffon doux.
9. Laisser sécher le compartiment de cuisson avec la porte ouverte.

## 13 Dépannage

Vous pouvez corriger par vous-même les petits défauts de votre appareil. Lisez les renseignements de dépannage avant de contacter le service consommateurs. Vous vous épargnerez ainsi des dépenses inutiles.

### **⚠ AVERTISSEMENT – Risque de blessure !**


Les réparations non conformes sont dangereuses.

- ▶ Seul un personnel qualifié est en droit d'effectuer des réparations sur l'appareil.
- ▶ Si l'appareil est défectueux, appeler le service après-vente.

### 13.1 Dysfonctionnements

Défaut	Cause et dépannage
L'appareil ne fonctionne pas.	<p>La fiche secteur du cordon d'alimentation secteur n'est pas branchée.</p> <ul style="list-style-type: none"> <li>▶ Branchez l'appareil au réseau électrique.</li> </ul> <p>Le fusible dans le coffret à fusibles s'est déclenché.</p> <ul style="list-style-type: none"> <li>▶ Vérifiez le fusible dans le boîtier à fusibles.</li> </ul> <p>L'alimentation électrique est tombée en panne.</p> <ul style="list-style-type: none"> <li>▶ Vérifiez si l'éclairage du compartiment ou d'autres appareils dans la pièce.</li> </ul> <p>Dysfonctionnement</p> <ol style="list-style-type: none"> <li>1. Désactiver le fusible dans le boîtier à fusibles.</li> <li>2. Le réarmer au bout d'environ 10 secondes.</li> <li>✓ Si le défaut ne s'est présenté qu'une seule fois, le message disparaît.</li> <li>3. Si ce message réapparaît, contactez le service après-vente. Lors de l'appel, indiquez le message d'erreur exact. → "Service après-vente", Page 17</li> </ol> <p>La porte n'est pas complètement fermée.</p> <ul style="list-style-type: none"> <li>▶ Vérifiez si des résidus alimentaires ou un corps étranger coincent la porte.</li> </ul>
Les mets chauffent plus lentement qu'avant.	<p>La puissance du micro-ondes est réglée trop faible.</p> <ul style="list-style-type: none"> <li>▶ Réglez une puissance micro-ondes plus élevée. → Page 10</li> </ul> <p>Vous avez placé dans l'appareil une quantité d'aliments plus importante que d'habitude.</p> <ul style="list-style-type: none"> <li>▶ Réglez une durée plus longue. La quantité double requiert le double de temps.</li> </ul> <p>Les mets sont plus froids que d'habitude.</p> <ul style="list-style-type: none"> <li>▶ Retournez les aliments ou remuez les de temps en temps.</li> </ul>
Le plateau tournant frotte ou grince.	<p>De l'encrassement ou un corps étranger se trouve au niveau de l'entraînement du plateau tournant.</p> <ul style="list-style-type: none"> <li>▶ Nettoyez l'anneau à roulettes et le creux dans le compartiment de cuisson.</li> </ul>
Le fonctionnement du micro-ondes s'interrompt.	<p>L'appareil présente un dérangement.</p> <ul style="list-style-type: none"> <li>▶ Si cette erreur se répète, appelez le service après-vente.</li> </ul>
L'appareil n'est pas en marche. Un temps de cuisson est indiqué sur l'affichage.	<p>La zone de réglage a été touchée par mégarde.</p> <ul style="list-style-type: none"> <li>▶ Appuyez sur Stop.</li> </ul> <p>La touche Start n'a pas été appuyée après le réglage.</p> <ul style="list-style-type: none"> <li>▶ Appuyez sur Start ou supprimez le réglage en appuyant sur Stop.</li> </ul>
Trois zéros sont allumés dans l'affichage.	<p>L'alimentation électrique est tombée en panne.</p> <ul style="list-style-type: none"> <li>▶ Réglez à nouveau l'heure. → "Première mise en service", Page 9</li> </ul>
L'affichage indique un <b>M</b> .	<p>Mode démo est activé.</p> <ul style="list-style-type: none"> <li>▶ Désactiver le mode démonstration. → "Réglages de base", Page 13</li> </ul>



Défaut	Cause et dépannage
Le message  apparaît sur l'affichage.	<p>Erreur dans le système d'ouverture automatique de porte.</p> <ol style="list-style-type: none"> <li>1. Éteindre l'appareil.</li> <li>2. Patienter 10 minutes.</li> <li>3. Rallumer l'appareil.</li> </ol> <p>▶ Si cette erreur se répète, appelez le service après-vente.</p>

## 14 Mise au rebut

### 14.1 Mettre au rebut un appareil usagé

La destruction dans le respect de l'environnement permet de récupérer de précieuses matières premières.

- ▶ Éliminez l'appareil dans le respect de l'environnement.

Vous trouverez des informations sur les circuits actuels d'élimination auprès de votre revendeur spécialisé ou de l'administration de votre commune/ ville.



Cet appareil est marqué selon la directive européenne 2012/19/UE relative aux appareils électriques et électroniques usagés (waste electrical and electronic equipment - WEEE). La directive définit le cadre pour une reprise et une récupération des appareils usagés applicables dans les pays de la CE.

## 15 Service après-vente

Pour plus d'informations sur la durée et les conditions de la garantie dans votre pays, adressez-vous à notre service après-vente, à votre revendeur ou consultez notre site Web.

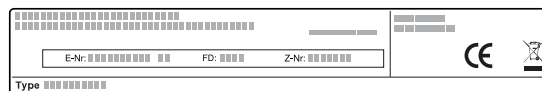
Lorsque vous contactez le service après-vente, vous avez besoin du numéro de produit (E-Nr.) et du numéro de fabrication (FD) de votre appareil.

Vous trouverez les données de contact du service après-vente dans la liste ci-jointe ou sur notre site Web. Ce produit contient des sources de lumière de la classe d'efficacité énergétique G. La source de lumière est disponible en tant que pièce de rechange et doit être remplacée uniquement par du personnel qualifié.

### 15.1 Numéro de produit (E-Nr) et numéro de fabrication (FD)

Le numéro de série (E-Nr.) et le numéro de fabrication (FD) sont indiqués sur la plaque signalétique de l'appareil.

Vous trouverez la plaque signalétique avec les numéros en ouvrant la porte de l'appareil.



Pour retrouver rapidement les données de votre appareil et le numéro de téléphone du service consommateurs, n'hésitez pas à les recopier ailleurs.

## 16 Comment faire

Vous trouverez ici les réglages adéquats ainsi que les accessoires et ustensiles optimaux pour différents plats. Nous avons adapté les recommandations de manière optimale à votre appareil.

### 16.1 La meilleure façon de procéder

Vous découvrirez ici comment procéder au mieux étape par étape, pour pouvoir utiliser les recommandations de réglage de manière idéale. Vous obtiendrez des indications pour de nombreux mets avec des informations et des conseils sur la façon d'utiliser et de régler l'appareil de manière idéale.

#### **AVERTISSEMENT – Risque de brûlures !**

Les aliments chauffés dégagent de la chaleur. Le plat peut devenir chaud.

- ▶ Toujours utiliser des maniques pour retirer le récipient ou l'accessoire du compartiment de cuisson.

**Remarque :** Les durées indiquées dans les tableaux sont fournies à titre indicatif et dépendent de la qualité et de la nature des aliments.

1. Avant toute utilisation, retirez les récipients dont vous n'avez pas besoin du compartiment de cuisson.
2. Sélectionner un mets dans les recommandations de réglage.
3. Placer les mets dans un récipient adapté.  
→ "Récipients et accessoires convenant pour le micro-ondes", Page 9
4. Placer le récipient sur le plateau tournant.
5. Régler l'appareil conformément aux réglages recommandés.

Les recommandations de réglage mentionnent souvent des fourchettes de temps. Régler d'abord la durée plus courte. Lorsque cela est nécessaire, prolonger éventuellement la durée. Si les tableaux mentionnent 2 puissances et durées de micro-ondes, ré-

gler d'abord la première puissance et durée de micro-ondes, puis après le signal, régler la deuxième puissance et durée de micro-ondes.

**Conseil :** Si vous voulez préparer des quantités qui diffèrent des tableaux, réglez environ deux fois la durée pour deux fois la quantité.

## 16.2 Conseils pour décongeler et réchauffer

Respectez les conseils pour obtenir de bons résultats en mode décongélation et de réchauffement.

Problème	Conseil
Après écoulement de la durée, les aliments doivent être décongelés, chauds ou cuits.	Régler une durée plus longue. Les aliments placés en grandes quantités et plus épais nécessitent plus de temps.
Après écoulement de la durée, les aliments ne doivent pas être trop chauds au bord et pas encore cuits au milieu.	<ul style="list-style-type: none"> <li>▪ Remuer délicatement les aliments de temps en temps.</li> <li>▪ Régler une plus faible puissance du micro-ondes et une durée plus longue.</li> </ul>
Après décongélation, la volaille ou la viande ne doit pas seulement être cuite à l'extérieur et encore congelée au milieu.	<ul style="list-style-type: none"> <li>▪ Régler une plus faible puissance du micro-ondes.</li> <li>▪ Lorsqu'il s'agit de grandes quantités, retourner plusieurs fois les aliments à décongeler.</li> </ul>
Les mets ne doit pas être trop secs.	<ul style="list-style-type: none"> <li>▪ Régler une plus faible puissance du micro-ondes.</li> <li>▪ Régler une durée plus courte.</li> <li>▪ Couvrir les mets.</li> <li>▪ Ajouter plus de liquide.</li> </ul>

## 16.3 Décongélation

Avec votre appareil, vous pouvez décongeler des mets surgelés.

### Décongeler des mets

1. Disposer les aliments surgelés dans un récipient non fermé sur le plateau tournant.  
Vous pouvez recouvrir les morceaux délicats, p.ex. les cuisses et les ailes de poulet ou bien les bords gras des rôtis, avec de petits morceaux de feuille d'aluminium. La feuille ne doit pas entrer en contact avec les parois du four.
2. Mettre l'appareil en marche.  
À la moitié de la durée de décongélation, vous pouvez retirer la feuille d'aluminium.
3. **Remarque :** Du liquide se forme lorsque vous décongelez de la viande et de la volaille.  
En retournant les aliments, éliminer le liquide et ne l'utiliser en aucun par la suite ni le mettre en contact avec d'autres aliments.
4. Pendant la décongélation, remuer ou retourner les aliments une à deux fois.  
Retourner plusieurs fois les gros morceaux.
5. Afin que la température s'égalise, laisser reposer les aliments décongelés pendant 10 à 20 minutes à température ambiante.  
Si vous décongelez de la volaille, vous pouvez alors retirer les abats. Vous pouvez continuer à transformer la viande même si elle est encore légèrement congelée au cœur.

### Décongeler au micro-ondes

Respectez les recommandation de réglage pour décongeler des mets surgelés avec le micro-ondes.

Mets	Poids en g	Puissance du micro-ondes en W	Durée en min
Viande de bœuf, de veau ou de porc en un seul morceau avec ou sans os	800	1. 180 2. 90	1. 15 2. 10 - 20
Viande de bœuf, de veau ou de porc en un seul morceau avec ou sans os	1000	1. 180 2. 90	1. 20 2. 15 - 25
Viande de bœuf, de veau ou de porc en un seul morceau avec ou sans os	1500	1. 180 2. 90	1. 30 2. 20 - 30

<sup>1</sup> En les retournant, séparez les morceaux déjà décongelés.

<sup>2</sup> Congelez les aliments à plat.

<sup>3</sup> Enlever la viande déjà décongelée.

<sup>4</sup> Retournez plusieurs fois les aliments.

<sup>5</sup> Séparer les pièces décongelées.

<sup>6</sup> Remuez délicatement les aliments en cours de cuisson.

<sup>7</sup> Retirez complètement l'emballage.

<sup>8</sup> Décongeler uniquement des gâteaux sans glaçage, ni crème chantilly, ni gélatine, ni crème.

<sup>9</sup> Séparez les morceaux de gâteau.

Mets	Poids en g	Puissance du micro-ondes en W	Durée en min
Viande de bœuf, de veau ou de porc en morceaux ou en tranches	200	1. 180 2. 90	1. 2 <sup>1</sup> 2. 4 - 6
Viande de bœuf, de veau ou de porc en morceaux ou en tranches	500	1. 180 2. 90	1. 5 <sup>1</sup> 2. 5 - 10
Viande de bœuf, de veau ou de porc en morceaux ou en tranches	800	1. 180 2. 90	1. 8 <sup>1</sup> 2. 10 - 15
Viande hachée, mixte <sup>23</sup>	200	90	10 <sup>4</sup>
Viande hachée, mixte <sup>23</sup>	500	1. 180 2. 90	1. 5 <sup>4</sup> 2. 10 - 15
Viande hachée, mixte <sup>23</sup>	800	1. 180 2. 90	1. 8 <sup>4</sup> 2. 10 - 20
Volaille ou morceaux de volaille <sup>5</sup>	600	1. 180 2. 90	1. 8 2. 10 - 20
Volaille ou morceaux de volaille <sup>5</sup>	1200	1. 180 2. 90	1. 15 2. 10 - 20
Filets, escalopes ou tranches de poisson <sup>5</sup>	400	1. 180 2. 90	1. 5 2. 10 - 15
Légumes, par ex. petits pois	300	180	10 - 15
Fruits, par ex. framboises <sup>5</sup>	300	180	7 - 10 <sup>6</sup>
Fruits, par ex. framboises <sup>5</sup>	500	1. 180 2. 90	1. 8 <sup>6</sup> 2. 5 - 10
Dégeler du beurre <sup>7</sup>	125	1. 180 2. 90	1. 1 2. 2 - 3
Dégeler du beurre <sup>7</sup>	250	1. 180 2. 90	1. 1 2. 3 - 4
Pain entier	500	1. 180 2. 90	1. 6 2. 5 - 10
Pain entier	1000	1. 180 2. 90	1. 12 2. 10 - 20
Gâteau sec, par ex. gâteau quatre-quarts <sup>89</sup>	500	90	10 - 15
Gâteau sec, par ex. gâteau quatre-quarts <sup>89</sup>	750	1. 180 2. 90	1. 5 2. 10 - 15
Gâteau fondant, par ex. gâteau aux fruits, gâteau au fromage blanc <sup>8</sup>	500	1. 180 2. 90	1. 5 2. 15 - 20
Gâteau fondant, par ex. gâteau aux fruits, gâteau au fromage blanc <sup>8</sup>	750	1. 180 2. 90	1. 7 2. 15 - 20

<sup>1</sup> En les retournant, séparez les morceaux déjà décongelés.

<sup>2</sup> Congelez les aliments à plat.

<sup>3</sup> Enlever la viande déjà décongelée.

<sup>4</sup> Retournez plusieurs fois les aliments.

<sup>5</sup> Séparer les pièces décongelées.

<sup>6</sup> Remuez délicatement les aliments en cours de cuisson.

<sup>7</sup> Retirez complètement l'emballage.

<sup>8</sup> Décongeler uniquement des gâteaux sans glaçage, ni crème chantilly, ni gélatine, ni crème.

<sup>9</sup> Séparez les morceaux de gâteau.

## 16.4 Réchauffer

Avec votre appareil, vous pouvez réchauffer des mets.

### Réchauffer des mets

#### **AVERTISSEMENT – Risque de brûlures !**

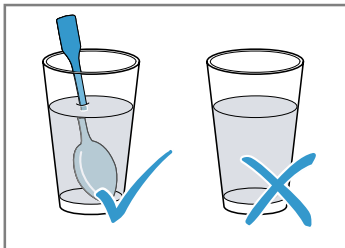
Les aliments chauffés dégagent de la chaleur. Le plat peut devenir chaud.

- Toujours utiliser des maniques pour retirer le récipient ou l'accessoire du compartiment de cuisson.

**⚠ AVERTISSEMENT – Risque de brûlure !**

Un retard d'ébullition peut se produire lorsque vous chauffez des liquides. Cela signifie que la température d'ébullition est atteinte sans que les bulles de vapeur typiques remontent. La prudence est requise même à la moindre secousse du récipient. Le liquide chaud peut alors subitement déborder et jaillir.

- ▶ Toujours placer une cuillère dans le récipient que vous faites chauffer. Cela permet d'éviter ce retard d'ébullition.

**ATTENTION !**

Au contact de métal avec la paroi du compartiment de cuisson se produisent des étincelles susceptibles d'endommager l'appareil ou de détériorer la vitre intérieure de la porte.

- ▶ Le métal, par ex. la cuillère dans le verre, doit se trouver à une distance d'au moins 2 cm des parois du compartiment de cuisson et de l'intérieur de la porte.
1. Retirer les plats cuisinés de leur emballage et les placer dans un récipient adapté au micro-ondes.
  2. Répartir les aliments à plat dans le récipient.
  3. Recouvrir les mets d'un couvercle approprié, d'une assiette ou d'un film spéciale pour micro-ondes.
  4. Mettre l'appareil en marche.
  5. Remuer ou retourner les mets de temps en temps. Les différents ingrédients du mets peuvent se réchauffer plus ou moins vite.
  6. Contrôler la température.
  7. Afin que la température s'égalise, laisser reposer les mets réchauffés de 2 à 5 minutes à température ambiante.

**Réchauffer des aliments surgelés au micro-ondes**

Respecter les recommandation de réglage pour décongeler des mets surgelés avec le micro-ondes.

Mets	Poids en g	Puissance du micro-ondes en W	Durée en min
Menu, plat, plat cuisiné à 2 ou 3 composants	300 - 400	600	8 - 11
Potage	400	600	8 - 10
Ragoût/potée	500	600	10 - 13
Tranches ou morceaux de viande en sauce, par ex. goulasch	500	600	12 - 17 <sup>1</sup>
Gratins, par ex. lasagne, cannelloni	450	600	10 - 15
Plats d'accompagnement, par ex. riz, pâtes <sup>2</sup>	250	600	2 - 5
Plats d'accompagnement, par ex. riz, pâtes <sup>2</sup>	500	600	8 - 10
Légumes, par ex. petits pois, brocolis, carottes <sup>3</sup>	300	600	8 - 10
Légumes, par ex. petits pois, brocolis, carottes <sup>3</sup>	600	600	14 - 17
Épinards à la crème <sup>4</sup>	450	600	11 - 16

<sup>1</sup> Séparez les morceaux de viande en remuant.

<sup>2</sup> Ajoutez un peu de liquide aux aliments.

<sup>3</sup> Ajoutez de l'eau dans le récipient de façon à recouvrir le fond.

<sup>4</sup> Faites cuire les aliments sans ajouter d'eau.

**Réchauffer au micro-ondes**

Respectez les recommandations de réglage pour le réchauffement au des micro-ondes.

Mets	Quantité	Puissance du micro-ondes en W	Durée en min
Boissons <sup>1</sup>	200 ml	800	2 - 3 <sup>23</sup>

<sup>1</sup> Placez une cuillère dans le verre.

<sup>2</sup> Ne chauffez pas trop les boissons alcoolisées.

<sup>3</sup> Contrôlez les aliments en cours de cuisson.

<sup>4</sup> Réchauffez la nourriture pour bébé sans tétine ni couvercle.

<sup>5</sup> Remuez toujours bien les aliments après les avoir réchauffés.

<sup>6</sup> Contrôlez impérativement la température.

<sup>7</sup> Séparez les tranches de viande.

<sup>8</sup> Ajoutez un peu de liquide aux aliments.

Mets	Quantité	Puissance du micro-ondes en W	Durée en min
Boissons <sup>1</sup>	500 ml	800	3 - 4 <sup>23</sup>
Aliments pour bébé, par ex. biberon de lait <sup>4</sup>	50 ml	360	env. 0,5 <sup>56</sup>
Aliments pour bébé, par ex. biberon de lait <sup>4</sup>	100 ml	360	env. 1 <sup>56</sup>
Aliments pour bébé, par ex. biberon de lait <sup>4</sup>	200 ml	360	1,5 <sup>56</sup>
Potage, 1 tasse	200 g	600	2 - 3
Potage, 2 tasses	400 g	600	4 - 5
Menu, plat, plat cuisiné à 2 ou 3 composants	350 - 500 g	600	4 - 8
Viande en sauce <sup>7</sup>	500 g	600	8 - 11
Ragoût/potée	400 g	600	6 - 8
Ragoût/potée	800 g	600	8 - 11
Légumes, 1 portion <sup>8</sup>	150 g	600	2 - 3
Légumes, 2 portions <sup>8</sup>	300 g	600	3 - 5

<sup>1</sup> Placez une cuillère dans le verre.

<sup>2</sup> Ne chauffez pas trop les boissons alcoolisées.

<sup>3</sup> Contrôlez les aliments en cours de cuisson.

<sup>4</sup> Réchauffez la nourriture pour bébé sans tétine ni couvercle.

<sup>5</sup> Remuez toujours bien les aliments après les avoir réchauffés.

<sup>6</sup> Contrôlez impérativement la température.

<sup>7</sup> Séparez les tranches de viande.

<sup>8</sup> Ajoutez un peu de liquide aux aliments.

## 16.5 Cuire

Avec votre appareil, vous pouvez cuire des mets.

### Cuire des mets

#### **AVERTISSEMENT – Risque de brûlures !**

Les aliments chauffés dégagent de la chaleur. Le plat peut devenir chaud.

► Toujours utiliser des maniques pour retirer le récipient ou l'accessoire du compartiment de cuisson.

- Vérifier si le récipient est adapté au compartiment de cuisson et si le plateau tournant peut tourner sans obstacle.
  - Pour le rôtissage, utiliser un moule à bord haut.
  - Pour des soufflés ou des gratins, utiliser un grand récipient plat.
- Répartir les aliments à plat dans le récipient.

- Pour cuire avec le micro-ondes, recouvrir les mets d'un couvercle approprié, d'une assiette ou d'un film spéciale pour micro-ondes.
  - Ne pas couvrir les mets pendant l'utilisation du gril.
  - Ne pas couvrir les mets lorsque le micro-ondes et le gril sont combinés.
- Placer le récipient sur le plateau tournant.
  - Pour griller, placer la grille combinée sur le plateau tournant. Ne pas préchauffer.
- Mettre l'appareil en marche.
- Afin que la température s'égalise, laisser reposer les mets réchauffés de 2 à 5 minutes à température ambiante.
  - Laisser reposer la viande encore 5 à 10 minutes avant de la découper.
  - Laisser reposer les soufflés et les gratins dans l'appareil éteint pendant 5 minutes.

**Conseil :** Pour des brochettes de poisson ou de légumes, toujours utiliser des brochettes en bois.

### Cuire au micro-ondes

Mets	Quantité	Accessoires	Puissance du micro-ondes en W	Mode de cuisson	Durée en min	Remarques
Poulet entier, frais, sans abats	1200 g	Récipient fermé	600	-	25-30	Retourner à mi-cuisson.
Morceaux de poulet, par ex. quarts de poulet	800 g	Récipient ouvert + Grille	360	☞	30-40	Placer avec le côté peau vers le haut. Ne pas retourner les aliments.

<sup>1</sup> Remuez délicatement les aliments en cours de cuisson.

Mets	Quantité	Accessoires	Puis- sance du micro- ondes en W	Mode de cuisson	Durée en min	Remarques
Ailes de poulet, mari- nées, surgelées	800 g	Récipient ou- vert + Grille	360	☞	15-25	Ne pas retourner les ali- ments.
Viande de porc sans couenne, par ex. échine	750 g	Récipient ou- vert	360	☞	40-50	Retourner les mets 1 à 2 fois.
Tranches de lard	env. 8 tranche s	Grille	180	☞	10-15	-
Pain de viande ha- chée	750 g	Récipient ou- vert	<b>1.</b> 600 <b>2.</b> 360	<b>1.</b> - <b>2.</b> ☞	<b>1.</b> 20-25 <b>2.</b> 25-35	Cuire les mets ouverts. La hauteur maximum du mets est de 6 cm.
Poisson, par ex. mor- ceaux de filet	400 g	Récipient ou- vert	600	-	10-15	Ajouter au mets un peu d'eau, de jus de citron ou du vin.
Filet de poisson, gra- tiné	400 g	Récipient ou- vert	360	☞	10-15	Décongeler au préalable le poisson surgelé.
Brochettes de pois- son	4 à 5 pièces	Grille	180	☞	10-15	Utiliser des brochettes en bois.
Gratin, sucré, par ex. gratin au fromage blanc avec des fruits	1000 g	Récipient ou- vert	360	☞	30-35	La hauteur maximum du mets est de 5 cm.
Soufflés épicés à base d'ingrédients crus, par ex. gratin de pâtes	1000 g	Récipient ou- vert	360	☞	30-35	Parsemer le mets de fro- mage. La hauteur maxi- mum du mets est de 5 cm.
Soufflés épicés à base d'ingrédients cuits, par ex. gratin de pommes de terre	1000 g	Récipient ou- vert	360	☞	30-40	La hauteur maximum du mets est de 4 cm.
Potages gratinés, par ex. soupe à l'oignon	2 à 4 tasses	Récipient ou- vert	-	☞	15-20	-
Légumes frais	250 g	Récipient fermé	600	-	5-10 <sup>1</sup>	Couper les ingrédients en morceaux de même gros- seur. Ajouter 1 à 2 c.à.s d'eau pour 100 g. Remuer délicatement les aliments de temps en temps.
Légumes frais	500 g	Récipient fermé	600	-	10-15 <sup>1</sup>	-
Brochettes de lé- gumes	4 à 5 pièces	Grille	180	☞	15-20	Utiliser des brochettes en bois.
Pommes de terre	250 g	Récipient fermé	600	-	8-10 <sup>1</sup>	Couper les ingrédients en morceaux de même gros- seur. Ajouter 1 à 2 c.à.s d'eau pour 100 g. Remuer délicatement les aliments de temps en temps.
Pommes de terre	500 g	Récipient fermé	600	-	11-14 <sup>1</sup>	Couper les ingrédients en morceaux de même gros- seur. Ajouter 1 à 2 c.à.s d'eau pour 100 g. Remuer délicatement les aliments de temps en temps.

<sup>1</sup> Remuez délicatement les aliments en cours de cuisson.

Mets	Quantité	Accessoires	Puissance du micro-ondes en W	Mode de cuisson	Durée en min	Remarques
Pommes de terre	750 g	Récipient fermé	600	-	15-22 <sup>1</sup>	Couper les ingrédients en morceaux de même gros-seur. Ajouter 1 à 2 c.à.s d'eau pour 100 g. Remuer délicatement les aliments de temps en temps.
Riz	125 g	Récipient fermé	<b>1.</b> 900 <b>2.</b> 180	<b>1.</b> - <b>2.</b> -	<b>1.</b> 5-7 <b>2.</b> 12-15	Ajouter deux fois le volume de liquide.
Riz	250 g	Récipient fermé	<b>1.</b> 900 <b>2.</b> 180	<b>1.</b> - <b>2.</b> -	<b>1.</b> 6-8 <b>2.</b> 15-18	Ajouter deux fois le volume de liquide.
Pré-toaster du pain de mie	2 à 4 tranches	Grille	-	☞	1 <sup>è</sup> face : 2-4 2 <sup>è</sup> face : 2-4	-
Gratiner des toasts	2 à 6 tranches	Grille	-	☞	7-10	La durée varie selon la garniture.
Fruits, compote	500 g	Récipient fermé	600	-	9-12	-
Entremets, par ex. flan instant	500 ml	Récipient fermé	600	-	6-8	Entre-temps, bien remuer le flan avec un fouet 2 à 3 fois.

<sup>1</sup> Remuez délicatement les aliments en cours de cuisson.

## 16.6 Plats tests

Ces aperçus ont été élaborés pour des instituts de contrôle, en vue de faciliter le contrôle de l'appareil selon la norme EN 60350-1:2013 et IEC 60350-1:2011 et selon la norme EN 60705:2012, IEC 60705:2010.

### Cuire au micro-ondes

Mets	Puissance du micro-ondes en W	Durée en min	Remarque
Lait aux œufs, 750 g	<b>1.</b> 360 <b>2.</b> 90	<b>1.</b> 12 - 17 <b>2.</b> 20 - 25	Placer le moule en Pyrex 20 x 25 cm sur le plateau tournant.
Génoise	600	8 - 10	Placer le moule en Pyrex Ø22 cm sur le plateau tournant.
Pain de viande hachée	600	20 - 25	Placer le moule Pyrex sur le plateau tournant.

### Décongeler au micro-ondes

Recommandations de réglage pour décongeler au micro-ondes.

Mets	Puissance du micro-ondes en W	Durée en min	Remarque
Viande	<b>1.</b> 180 <b>2.</b> 90	<b>1.</b> 5 - 7 <b>2.</b> 10 - 15	Placer le moule en Pyrex Ø22 cm sur le plateau tournant.

## Cuire en combinaison avec le micro-ondes

Mets	Puissance du micro-ondes en W	Mode de cuisson	Durée en min	Remarque
Gratin de pommes de terre	360	☞	35-40	Placer le moule en Pyrex Ø22 cm sur le plateau tournant.

## 17 Instructions de montage

Respectez ces informations lors du montage de l'appareil.



### ⚠ 17.1 Installation en toute sécurité

Respectez les consignes de sécurité lorsque vous installez cet appareil.

- La sécurité d'utilisation est garantie uniquement en cas d'installation correcte et conforme aux instructions de montage. Le monteur est responsable du fonctionnement correct sur le lieu où l'appareil est installé.
- Contrôler l'état de l'appareil après l'avoir déballé. Ne pas le raccorder s'il présente des avaries dues au transport.
- Avant la mise en service, retirer le matériau d'emballage et les films adhésifs du compartiment de cuisson et sur la porte.
- Ne jamais retirer le film plastique sur le côté intérieur de la porte.
- Respecter la notice de montage pour l'installation des accessoires.
- Les meubles d'encastrement doivent résister à une température jusqu'à 90 °C, la façade des meubles adjacents jusqu'à 65 °C.
- Ne pas installer l'appareil derrière une porte de meuble nid derrière une porte décorative. Il existe un risque de surchauffe.
- Réaliser des travaux de découpe sur le meuble avant la mise en place de l'appareil. Enlever les copeaux. Le fonctionnement des composants électriques peut être compromis.
- Seul un personnel qualifié et agréé peut raccorder l'appareil sans fiche. En cas de dommages dus à un raccordement incorrect, il n'y a aucun droit à la garantie.

### ⚠ AVERTISSEMENT – Risque de blessure !

Les pièces accessibles lors de l'installation peuvent présenter des arêtes vives et provoquer des coupures.

- ▶ Portez des gants de protection

### ⚠ AVERTISSEMENT – Risque d'incendie !

Il est dangereux d'utiliser un cordon d'alimentation secteur avec une rallonge ou un adaptateur non autorisé.

- ▶ Ne pas utiliser de rallonge ni de bloc multiprise.

### 17.2 Raccordement électrique

Pour pouvoir effectuer le raccordement électrique de l'appareil en toute sécurité, respectez ces consignes.

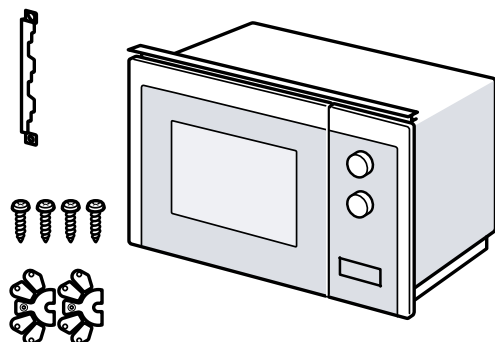
#### ⚠ AVERTISSEMENT – Risque d'électrocution !

Les installations non conformes sont dangereuses.

- ▶ Seul un électricien agréé peut installer une prise ou remplacer un cordon d'alimentation secteur, en tenant compte des prescriptions applicables.
- ▶ Ne brancher l'appareil qu'à une prise de contact à la terre correctement installée.
- ▶ Si la prise n'est plus accessible après l'encastrement de l'appareil, il faudra installer, côté secteur, un dispositif de coupure omnipolaire avec un écartement des contacts d'au moins 3 mm. L'installation doit garantir la protection contre les contacts accidentels.

### 17.3 Contenu de la livraison

Après avoir déballé le produit, inspectez toutes les pièces pour détecter d'éventuels dégâts dus au transport et pour vous assurer de l'intégralité de la livraison.





## 17.4 Meuble d'encastrement

Vous trouverez ici des conseils pour une installation en toute sécurité.

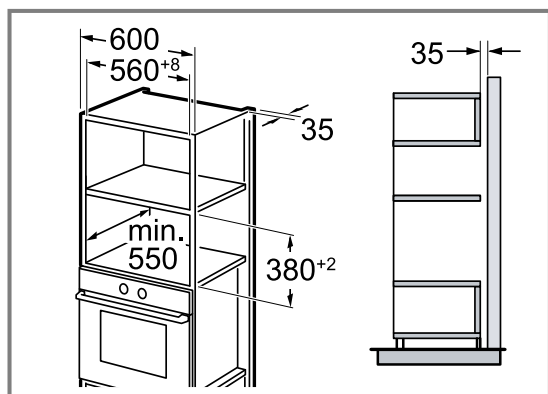
### ATTENTION !

Des copeaux sont susceptibles de gêner le fonctionnement des composants électriques.

- ▶ Réaliser des travaux de découpe sur le meuble avant la mise en place de l'appareil.
- ▶ Éliminer les copeaux.
- La hauteur d'encastrement minimale est de 850 mm.
- Le placard d'encastrement doit être sans paroi derrière l'appareil.
- Les fentes de ventilation et les orifices d'aspiration ne peuvent pas être recouverts.
- Les meubles d'encastrement doivent résister à des températures jusqu'à 90 °C, la façade des meubles adjacents jusqu'à 65 °C.

## 17.5 Cotes d'encombrement dans le placard vertical

Respectez les cotes d'encastrement et les distances de sécurité dans le placard vertical.

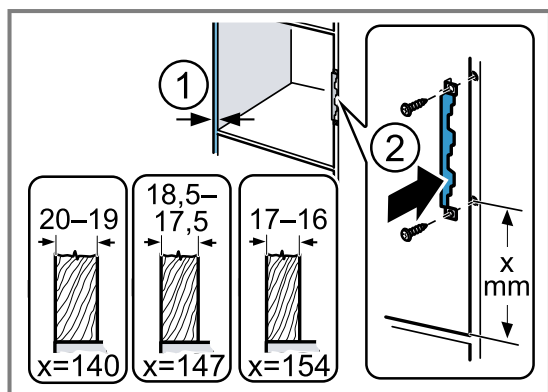


## 17.6 Préparer le placard vertical

1. Déterminer l'épaisseur de paroi du meuble. ① Une valeur x est attribuée à l'épaisseur de la paroi.
2. **Remarque :** La valeur x correspond à la distance entre le trou inférieur de la tôle de raccordement et le plancher du meuble d'encastrement.

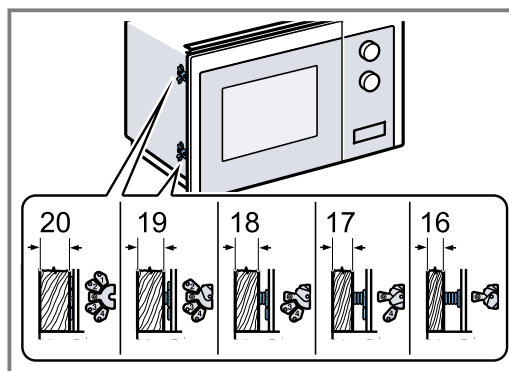
Visser la tôle de raccordement sur le placard vertical. ②

Et respecter la valeur x déterminée.



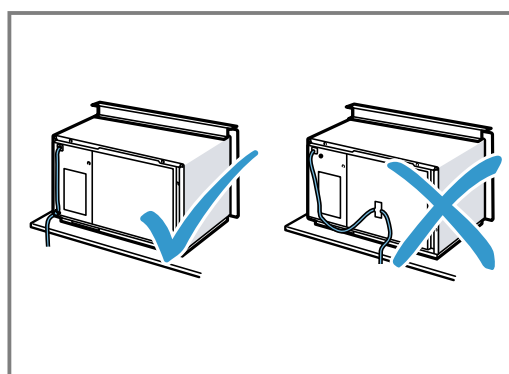
## 17.7 Installer l'appareil

1. Fixer les écarteurs selon l'épaisseur de paroi sur l'appareil.

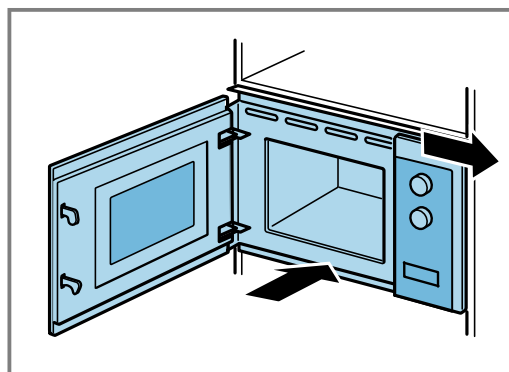


2. **Remarque :**

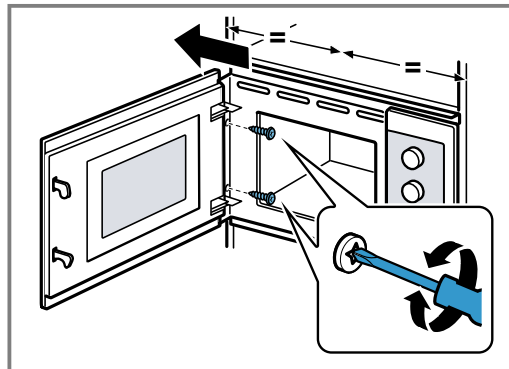
Ne pas plier ou coincer le cordon d'alimentation secteur.



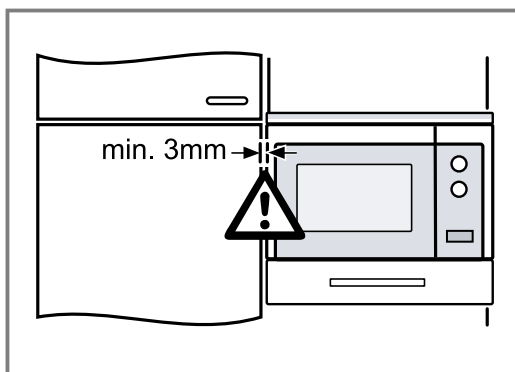
Insérer l'appareil dans le meuble et le pousser vers la droite.



3. Visser l'appareil jusqu'à ce qu'il soit centré.



4. Vérifier la distance par rapport aux appareils adjacents.



La distance par rapports aux appareils adjacents doit d'être d'au moins 3 mm.

5. Retirer le matériau d'emballage et les films adhésifs du compartiment de cuisson et sur la porte.

# Indice

## MANUALE UTENTE

1	<b>Sicurezza</b> .....	27
2	<b>Prevenzione di danni materiali</b> .....	30
3	<b>Tutela dell'ambiente e risparmio</b> .....	31
4	<b>Conoscere l'apparecchio</b> .....	32
5	<b>Accessori</b> .....	33
6	<b>Prima del primo utilizzo</b> .....	34
7	<b>Comandi di base</b> .....	34
8	<b>Grill</b> .....	36
9	<b>Memory</b> .....	36
10	<b>Programmi</b> .....	37
11	<b>Impostazioni di base</b> .....	38
12	<b>Pulizia e cura</b> .....	39
13	<b>Sistemazione guasti</b> .....	41
14	<b>Smaltimento</b> .....	42
15	<b>Servizio di assistenza clienti</b> .....	42
16	<b>Funziona così</b> .....	42
17	<b>ISTRUZIONI PER IL MONTAGGIO</b> .....	48
17.1	<b>Montaggio sicuro</b> .....	49



## 1 Sicurezza

Osservare le seguenti avvertenze di sicurezza.

### 1.1 Avvertenze generali

- Leggere attentamente le presenti istruzioni.
- Conservare le istruzioni e le informazioni sul prodotto per il successivo utilizzo o per il futuro proprietario.
- Non collegare l'apparecchio se ha subito danni durante il trasporto.

### 1.2 Utilizzo conforme all'uso previsto

L'allacciamento degli apparecchi senza l'impiego di spine deve essere eseguito esclusivamente da personale specializzato. In caso di danni causati da un allacciamento non corretto, decade il diritto di garanzia.

La sicurezza di utilizzo è garantita solo per l'installazione secondo le regole di buona tecnica riportate nelle istruzioni di montaggio.

L'installatore è responsabile del corretto funzionamento nel luogo di installazione.

Utilizzare l'apparecchio soltanto:

- per la preparazione di cibi e bevande;
- sotto sorveglianza. Controllare ininterrottamente i processi di cottura brevi.
- Nelle abitazioni private o in situazioni simili come ad esempio: nelle cucine per i collaboratori che lavorano in negozi, uffici e altri settori commerciali; nei poderi agricoli; da parte di clienti di alberghi e altre soluzioni abitative; nei bed & breakfast.
- fino a un'altitudine di massimo 4000 m sul livello del mare.

Questo apparecchio soddisfa la norma EN 55011 o CISPR 11. Si tratta di un prodotto del Gruppo 2, Classe B. Gruppo 2 significa che le microonde vengono generate ai fini del riscaldamento di alimenti. Classe B indica che l'apparecchio è adatto all'uso in ambito domestico.

### 1.3 Limitazione di utilizzo

Questo apparecchio può essere utilizzato da bambini di età pari o superiore a 8 anni e da persone con ridotte facoltà fisiche, sensoriali o mentali o prive di sufficiente esperienza e/o conoscenza se sorvegliati o già istruiti in merito all'utilizzo sicuro dell'apparecchio e se hanno compreso i rischi da esso derivanti.

I bambini non devono giocare con l'apparecchio.

La pulizia e la manutenzione di competenza dell'utente non devono essere eseguite da bambini, a meno che non abbiano un'età di 15 anni o superiore e non siano sorvegliati. Tenere lontano dall'apparecchio e dal cavo di alimentazione i bambini di età inferiore agli 8 anni.

## 1.4 Utilizzo sicuro

### **⚠ AVVERTENZA – Pericolo di incendio!**

Gli oggetti infiammabili depositati nel vano di cottura possono incendiarsi.

- ▶ Non riporre mai oggetti infiammabili all'interno del vano di cottura.
- ▶ Se si riscontra del fumo, spegnere l'apparecchio o staccare la presa e mantenere lo sportello chiuso per soffocare le fiamme eventualmente presenti.

I residui di cibo, il grasso e il sugo dell'arrosto possono prendere fuoco.

- ▶ Prima di utilizzare l'apparecchio, eliminare lo sporco più grossolano dal vano cottura, dagli elementi riscaldanti e dagli accessori.

Il surriscaldamento dell'apparecchio può causare un incendio.

- ▶ Non montare mai l'apparecchio dietro a uno sportello decorativo o a uno sportello del mobile.

### **⚠ AVVERTENZA – Pericolo di ustioni!**

Durante l'utilizzo, l'apparecchio e le sue parti con cui si può entrare a contatto si surriscaldano.

- ▶ È necessario prestare attenzione per evitare di toccare gli elementi riscaldanti.
- ▶ Tenere lontano i bambini di età inferiore a 8 anni.

L'accessorio o la stoviglia si surriscalda.

- ▶ Servirsi sempre delle presine per estrarre le stoviglie e gli accessori caldi dal vano di cottura.

I vapori dell'alcol nel vano di cottura caldo potrebbero prendere fuoco.

- ▶ Utilizzare esclusivamente piccole quantità di bevande ad alta gradazione alcolica nelle pietanze.
- ▶ Aprire con cautela lo sportello dell'apparecchio.

### **⚠ AVVERTENZA – Pericolo di scottature!**

Durante il funzionamento le parti scoperte diventano molto calde.

- ▶ Non toccare mai le parti roventi.
- ▶ Tenere lontano i bambini.

Aperto lo sportello dell'apparecchio potrebbe fuoriuscire del vapore caldo. A certe temperature il vapore non è visibile.

- ▶ Aprire con cautela lo sportello dell'apparecchio.
- ▶ Tenere lontano i bambini.

La presenza di acqua nel vano di cottura caldo può causare la formazione di vapore.

- ▶ Non versare mai acqua nel vano cottura caldo.

### **⚠ AVVERTENZA – Pericolo di lesioni!**

Il vetro graffiato dello sportello dell'apparecchio potrebbe rompersi.

- ▶ Non utilizzare alcun detergente abrasivo né raschietti in metallo taglienti per la pulizia del vetro dello sportello dell'apparecchio, poiché possono graffiare la superficie.

Aperto e chiudendo lo sportello dell'apparecchio le cerniere si muovono e possono bloccarsi.

- ▶ Non toccare mai la zona delle cerniere. Rotture, scheggiature o crepe sul piatto girevole in vetro sono pericolose.

- ▶ Non urtare mai con oggetti duri contro il piatto girevole.

- ▶ Trattare con attenzione il piatto girevole.

### **⚠ AVVERTENZA – Pericolo di scosse elettriche!**

Un isolamento danneggiato del cavo di allacciamento alla rete costituisce un pericolo.

- ▶ Non mettere mai il cavo di allacciamento alla rete a contatto con fonti di calore o parti dell'apparecchio calde.
- ▶ Non mettere mai il cavo di allacciamento alla rete a contatto con spigoli vivi.
- ▶ Non piegare, schiacciare o modificare mai il cavo di allacciamento alla rete.

### **⚠ AVVERTENZA – Pericolo di soffocamento!**

I bambini potrebbero mettersi in testa il materiale di imballaggio o avvolgersi nello stesso, rimanendo soffocati.

- ▶ Tenere lontano il materiale di imballaggio dai bambini.
- ▶ Vietare ai bambini di giocare con materiali d'imballaggio.

I bambini possono inspirare o ingoiare le parti piccole, rimanendo soffocati.

- ▶ Tenere i bambini lontano dalle parti piccole.
- ▶ Non lasciare che i bambini giochino con le parti piccole.

## 1.5 Microonde

LEGGERE ATTENTAMENTE LE AVVERTENZE DI SICUREZZA E CONSERVARLE PER UN UTILIZZO FUTURO

### **⚠ AVVERTENZA – Pericolo di incendio!**

L'utilizzo non conforme dell'apparecchio è pericoloso e può causare danni. Ad esempio pantofole, cuscinetti terapeutici con noccioli o legumi riscaldati possono incendiarsi anche dopo alcune ore.

- ▶ Non essiccare gli alimenti e non asciugare gli indumenti utilizzando l'apparecchio.
- ▶ Non riscaldare pantofole, cuscinetti terapeutici con noccioli o legumi, spugne, panni umidi e simili con l'apparecchio.
- ▶ Utilizzare l'apparecchio esclusivamente per la preparazione di cibi e bevande.

Gli alimenti, i loro imballaggi e contenitori possono prendere fuoco.

- ▶ Non far mai riscaldare gli alimenti all'interno di confezioni termiche.
- ▶ Gli alimenti all'interno di contenitori in plastica, carta o altri materiali infiammabili devono essere tenuti sempre sotto sorveglianza.
- ▶ Non impostare mai valori troppo elevati per la potenza microonde o per la durata di cottura. Attenersi alle indicazioni riportate in queste istruzioni per l'uso.
- ▶ Non essiccare mai gli alimenti con la funzione microonde.
- ▶ Non scongelare o riscaldare troppo a lungo o a una potenza microonde eccessiva gli alimenti a basso contenuto d'acqua, come ad es. il pane.

L'olio può prendere fuoco.

- ▶ Non utilizzare mai la funzione microonde per far scaldare soltanto dell'olio.

### **⚠ AVVERTENZA – Pericolo di esplosione!**

Liquidi o altri tipi di alimenti in contenitori chiusi possono esplodere facilmente.

- ▶ Non riscaldare mai liquidi o altri tipi di alimenti in contenitori chiusi.

### **⚠ AVVERTENZA – Pericolo di ustioni!**

Gli alimenti con pelle o buccia dura possono scoppiare durante e dopo il riscaldamento.

- ▶ Non cuocere mai le uova nel guscio o riscaldare le uova sode.
- ▶ Non cuocere mai molluschi e crostacei.
- ▶ In caso di uova al tegamino forare prima il tuorlo.

- ▶ In caso di alimenti con pelle o buccia dura, quali ad es. mele, pomodori, patate o salicce, la buccia può scoppiare. Prima di procedere alla cottura, forare la buccia o la pelle.

Il calore degli alimenti per neonati non si distribuisce in modo uniforme.

- ▶ Non far mai riscaldare gli alimenti per neonati all'interno di contenitori con coperchio.
- ▶ Rimuovere sempre il coperchio o la tettarella.
- ▶ Una volta terminata la fase di riscaldamento, scuotere o mescolare sempre con cura.
- ▶ Controllare la temperatura prima di dare gli alimenti al bambino.

Le pietanze riscaldate emettono calore. Le stoviglie possono surriscaldarsi.

- ▶ Servirsi sempre delle presine per estrarre le stoviglie e gli accessori dal vano di cottura.

Le confezioni ermetiche a tenuta d'aria possono esplodere.

- ▶ Osservare sempre le istruzioni riportate sulla confezione.
- ▶ Servirsi sempre delle presine per estrarre i piatti dal vano di cottura.

Durante il funzionamento le parti scoperte diventano molto calde.

- ▶ Non toccare mai le parti ad alta temperatura.
- ▶ Tenere lontano i bambini.

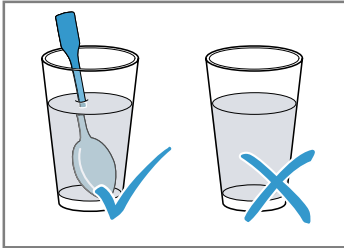
L'utilizzo non conforme dell'apparecchio è pericoloso. Ad esempio pantofole, cuscinetti terapeutici con noccioli o legumi, spugne, panni umidi e simili surriscaldati possono provocare ustioni.

- ▶ Non essiccare gli alimenti e non asciugare gli indumenti utilizzando l'apparecchio.
- ▶ Non riscaldare pantofole, cuscinetti terapeutici con noccioli o legumi, spugne, panni umidi e simili con l'apparecchio.
- ▶ Utilizzare l'apparecchio esclusivamente per la preparazione di cibi e bevande.

### **⚠ AVVERTENZA – Pericolo di scottature!**

Durante il riscaldamento di liquidi si può verificare un ritardo nel processo di ebollizione. In altri termini, la temperatura di ebollizione viene raggiunta senza che si formino le tipiche bollicine di vapore. Anche un urto leggero del recipiente è vietato, per motivi di sicurezza. Il liquido caldo può traboccare o schizzare all'improvviso.

- ▶ Quando si riscalda, aggiungere sempre un cucchiaino nel contenitore, così si evita un ritardo nel processo di ebollizione.



### **⚠ AVVERTENZA – Pericolo di lesioni!**

Le stoviglie non adatte si possono spaccare. Le stoviglie in porcellana e ceramica possono presentare piccoli fori sui manici e sul coperchio. Dietro questi fori possono nascondersi cavità. Se si verifica un'infiltrazione di liquido in queste cavità, la stoviglia si può spaccare.

- ▶ Utilizzare esclusivamente stoviglie adatte al microonde.

Stoviglie e recipienti in metallo o con guarnizioni in metallo possono causare la formazione di scintille, in caso di funzionamento esclusivamente a microonde. L'apparecchio viene danneggiato.

- ▶ In caso di funzionamento esclusivamente a microonde non utilizzare mai recipienti in metallo.
- ▶ Utilizzare esclusivamente stoviglie adatte al microonde oppure usare il microonde in combinazione con un tipo di riscaldamento.

### **⚠ AVVERTENZA – Pericolo di scosse elettriche!**

L'apparecchio è soggetto ad alta tensione.

- ▶ Non rimuovere mai il rivestimento esterno.

### **⚠ AVVERTENZA – Pericolo di gravi danni alla salute!**

Una scarsa pulizia può danneggiare le superfici dell'apparecchio, ridurre la durata di impiego e portare a situazioni di pericolo, come ad esempio la fuoriuscita dell'energia a microonde.

- ▶ Pulire regolarmente l'apparecchio e rimuovere sempre i residui delle pietanze.
- ▶ Tenere sempre puliti vano cottura, sportello e fermasportello.

→ "Pulizia e cura", Pagina 39

Se lo sportello del vano di cottura è danneggiato, l'apparecchio non deve essere messo in funzione. Si potrebbe originare dell'energia a microonde.

- ▶ Non utilizzare mai l'apparecchio se lo sportello del vano cottura o l'intelaiatura in plastica dello sportello sono danneggiati.
- ▶ La riparazione deve essere esclusivamente di competenza del servizio di assistenza clienti.

Negli apparecchi senza rivestimento esterno fuoriesce l'energia microonde.

- ▶ Non rimuovere mai il rivestimento esterno.
- ▶ In caso di lavori di manutenzione o riparazione contattare il servizio assistenza clienti.

## **2 Prevenzione di danni materiali**

### **2.1 In generale**

#### **ATTENZIONE!**

La presenza di acqua nel vano cottura caldo può causare la formazione di vapore. A causa della variazione di temperatura possono verificarsi danni.

- ▶ Non versare mai acqua nel vano cottura caldo.

La presenza di umidità nel vano cottura per lungo tempo causa corrosione.

- ▶ Una volta terminata ogni fase di cottura, eliminare l'acqua di condensa.
- ▶ Non conservare alimenti umidi all'interno del vano cottura chiuso per periodi di tempo prolungati.
- ▶ Non conservare gli alimenti all'interno del vano cottura.

Con il passare del tempo, raffreddare tenendo lo sportello dell'apparecchio aperto danneggia i mobili adiacenti.

- ▶ Dopo il funzionamento ad alte temperatura, il raffreddamento del vano cottura deve avvenire esclusivamente con lo sportello chiuso.
- ▶ Controllare che nulla resti incastrato nello sportello dell'apparecchio.
- ▶ Solo dopo un funzionamento con molta umidità, lasciare aperto il vano cottura per farlo asciugare.

Lo sportello dell'apparecchio può danneggiarsi se utilizzato come superficie d'appoggio o per sedersi.

- ▶ Non stare in piedi, sedersi, appendersi o appoggiarsi allo sportello dell'apparecchio.

## 2.2 Microonde

Osservare le presenti indicazioni durante l'utilizzo del microonde.

### ATTENZIONE!

Se il metallo entra in contatto con la parete del vano cottura, si verificano scintille che possono danneggiare l'apparecchio oppure distruggere il vetro interno dello sportello.

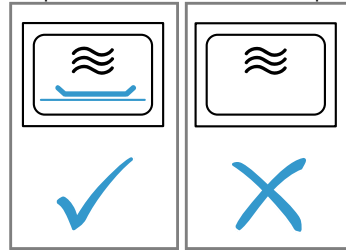
- ▶ I componenti in metallo, per esempio i cucchiaini contenuti nei bicchieri, devono restare a una distanza non inferiore a 2 cm dalle pareti del vano cottura e dal lato interno dello sportello.

Le vaschette di alluminio nell'apparecchio possono provocare scintille. L'apparecchio si danneggia a causa della formazione di scintille.

- ▶ Non utilizzare vaschette in alluminio nell'apparecchio.

Il funzionamento dell'apparecchio senza pietanze all'interno del vano cottura comporta un sovraccarico.

- ▶ Non avviare mai il forno a microonde senza aver prima inserito gli alimenti. L'unica eccezione consentita è quella di un breve test per le stoviglie.



Più preparazioni consecutive di popcorn per microonde a una potenza troppo elevata può comportare danni al vano cottura.

- ▶ Tra una preparazione e l'altra lasciare raffreddare l'apparecchio per alcuni minuti.
- ▶ Non impostare mai una potenza del microonde troppo elevata.
- ▶ Utilizzare al massimo 600 watt.
- ▶ Appoggiare sempre la busta dei popcorn su un piatto in vetro.

Rimuovendo la copertura, l'alimentazione a microonde viene danneggiata.

- ▶ Non rimuovere mai la copertura dell'alimentazione a microonde all'interno del vano cottura.

La rimozione della pellicola trasparente della parte interna dello sportello danneggia lo sportello dell'apparecchio.

- ▶ Non rimuovere mai la pellicola trasparente della parte interna dello sportello.

La penetrazione di liquidi all'interno dell'apparecchio può danneggiare il sistema di azionamento del piatto girevole.

- ▶ Controllare il processo di cottura.
- ▶ Inizialmente utilizzare un tempo di cottura ridotto che, se necessario, può essere prolungato.
- ▶ Non utilizzare mai l'apparecchio senza piatto girevole.

Le stoviglie non adatte possono causare danni all'apparecchio.

- ▶ Con l'impiego del grill o della modalità combinata dei microonde, utilizzare solo stoviglie resistenti alle alte temperature.

## 3 Tutela dell'ambiente e risparmio

### 3.1 Smaltimento dell'imballaggio

I materiali dell'imballaggio sono rispettosi dell'ambiente e possono essere riutilizzati.

- ▶ Smaltire le singole parti distintamente secondo il tipo di materiale.

### 3.2 Risparmio energetico

Osservando queste avvertenze l'apparecchio consuma meno energia elettrica.

Aprire il meno possibile lo sportello dell'apparecchio.

- La temperatura all'interno del vano cottura viene mantenuta e un riscaldamento successivo dell'apparecchio non è necessario.

Nascondere l'ora nella modalità stand-by.

- L'apparecchio risparmia energia in modalità stand-by.

#### Nota:

L'apparecchio,

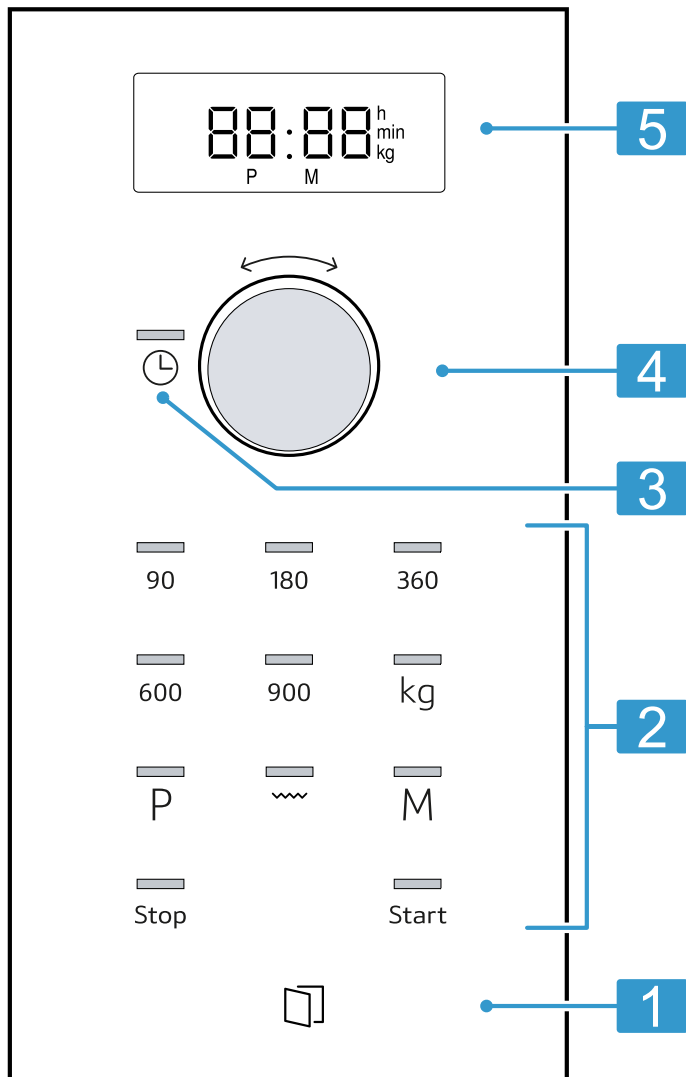
- nel funzionamento con display attivato, necessita al massimo di 1 W
- nel funzionamento con display disattivato, necessita al massimo di 0,5 W

## 4 Conoscere l'apparecchio

### 4.1 Pannello di comando

Il pannello di comando consente di impostare tutte le funzioni dell'apparecchio e di ottenere informazioni sullo stato di esercizio.

**Nota:** I particolari illustrati nell'immagine possono variare in base al tipo di apparecchio, ad es. colore e forma.



<b>1</b>	Apertura dello sportello automatica	Aprire automaticamente lo sportello.
<b>2</b>	Campi touch	Selezionare le funzioni.
<b>3</b>	Tasto Orologio	Impostare o visualizzare l'ora.
<b>4</b>	Selettore girevole	Impostare l'ora, la durata o il programma automatico.
<b>5</b>	Display	Visualizzare l'ora o la durata.


#### Campi touch

I campi touch sono superfici sensibili al tatto. Per selezionare una funzione, toccare il campo corrispondente.

90-900	Selezionare la potenza microonde in Watt.
--------	---

<b>P</b>	Selezionare il programma automatico.
kg	Scegliere il peso nei programmi.
<b>⚡</b>	Selezionare il grill.
<b>🕒</b>	Impostare o visualizzare l'ora.



Start	Avviare il funzionamento.
<b>M</b>	Selezionare Memory.
Stop	Arrestare o sospendere il funzionamento.
	Aprire lo sportello dell'apparecchio.

### Selettore girevole

Con il selettore girevole modificare i parametri di impostazione che mostra il display.

Il selettore è una manopola a scomparsa. Per estrarre o inserire il selettore girevole, premerlo.

### Apertura dello sportello automatica


Se si aziona l'apertura dello sportello automatica, lo sportello dell'apparecchio si apre inaspettatamente. È possibile aprire completamente a mano lo sportello dell'apparecchio.

### Note

- In caso di interruzione di corrente l'apertura automatica dello sportello non funziona. È possibile aprire manualmente lo sportello.
- Se durante il funzionamento viene aperto lo sportello dell'apparecchio, il funzionamento si arresta immediatamente.
- Se si chiude lo sportello, l'apparecchio non riprende automaticamente a funzionare. Si deve avviare il funzionamento.
- Se l'apparecchio è rimasto spento per un periodo prolungato, lo sportello dell'apparecchio si apre con ritardo.

## 4.2 Tipi di riscaldamento

Qui si trova una panoramica dei tipi di riscaldamento. Vengono forniti consigli sull'utilizzo dei tipi di riscaldamento.

Simbolo	Nome	Utilizzo
90-900	Microonde	Scongelare, cuocere o riscaldare le pietanze e i liquidi.
	Grill	Gratinare le pietanze.
	Modalità combinata microonde	<ul style="list-style-type: none"> <li>■ Cuocere al forno sformati e gratin.</li> <li>■ Dorare le pietanze.</li> </ul>

### 4.3 Ventola di raffreddamento

La ventola di raffreddamento si attiva e disattiva quando necessario.

Con la cottura al microonde, il vano cottura resta freddo. Tuttavia, la ventola di raffreddamento entra in funzione

**Nota:** e può continuare a funzionare anche in seguito allo spegnimento dell'apparecchio stesso.

### 4.4 Acqua di condensa

Durante la cottura, nel vano cottura e sullo sportello dell'apparecchio può presentarsi dell'acqua di condensa. Questo è un fenomeno normale che non compromette il corretto funzionamento dell'apparecchio. Una volta terminata la fase di cottura, eliminare l'acqua di condensa.

## 5 Accessori

Utilizzare gli accessori originali in quanto prodotti appositamente per questo apparecchio.

Accessori	Utilizzo
Griglia	<ul style="list-style-type: none"> <li>■ Griglia per la cottura arrosto e al grill</li> <li>■ Griglia come superficie d'appoggio per la stoviglia</li> </ul>

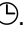
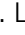
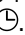
## 6 Prima del primo utilizzo

Effettuare le impostazioni per la prima messa in funzione. Pulire l'apparecchio e gli accessori.

### 6.1 Procedura per la prima messa in funzione

Effettuare le impostazioni per la prima messa in funzione. Pulire l'apparecchio e gli accessori.

**Nota:** Dopo aver eseguito il collegamento elettrico o a seguito di un'interruzione elettrica viene emesso un segnale acustico e sul display compaiono più zeri. Possono trascorrere alcuni secondi prima che venga emesso un altro segnale acustico e di poter impostare l'ora.

1. Premere .
- ✓ Sul display viene visualizzato 12:00. La spia su  si accende.
2. Impostare l'ora servendosi del selettore.
3. Premere .

### 6.2 Pulizia dell'apparecchio prima di usarlo la prima volta

Prima di preparare per la prima volta le pietanze nell'apparecchio, pulire il vano cottura e gli accessori.


1. Accertarsi che nel vano cottura non siano presenti residui di imballaggio, accessori o altri oggetti.
2. Pulire le superfici lisce nel vano cottura servendosi di un panno morbido e inumidito.
3. Per eliminare l'odore dell'apparecchio nuovo, pulire il vano cottura vuoto con una soluzione di lavaggio calda.  
→ "Pulizia del vano cottura", Pagina 40

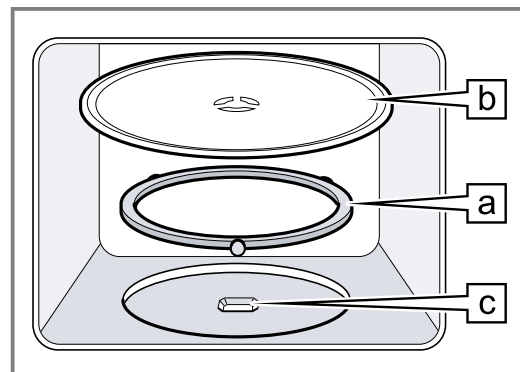
### 6.3 Pulizia degli accessori



- ▶ Pulire bene gli accessori con una soluzione di lavaggio e con un panno spugna.

### 6.4 Collocazione del piatto girevole

Utilizzare l'apparecchio solo con il piatto girevole inserito.

1. Disporre l'anello  nell'incavo del vano di cottura.



2. Incastrare il piatto girevole  nell'elemento di trasmissione  che si trova al centro del fondo del vano di cottura.
3. Verificare sempre che il piatto girevole sia posizionato in modo corretto.

**Nota:** Il piatto girevole può ruotare verso destra o verso sinistra.

## 7 Comandi di base

### 7.1 Potenze microonde

Qui è possibile trovare una panoramica delle potenze microonde e il relativo utilizzo.

Potenza microonde in Watt	Utilizzo
90	Scongelare le pietanze delicate.
180	Scongelare e continuare la cottura delle pietanze.
360	Cuocere la carne e il pesce e riscaldare cibi delicati.
600	Riscaldare e cuocere le pietanze.
900	Riscaldare i liquidi.

#### Nota:

È possibile impostare le potenze microonde per una determinata durata:

- 900 W per 30 minuti
- 600 W per 60 minuti
- 90 W, 180 W e 360 W per 99 minuti

### 7.2 Stoviglie e accessori adatti al microonde

Per riscaldare uniformemente le pietanze e non danneggiare l'apparecchio, utilizzare stoviglie e accessori adatti.

**Nota:** Prima di utilizzare la stoviglia per il microonde, osservare le istruzioni del produttore. Nel dubbio, eseguire un test per la stoviglia.

**Adatto al microonde**

Accessori e stoviglie	Spiegazione
Stoviglia di materiale resistente al calore e adatto all'uso nel microonde: <ul style="list-style-type: none"> <li>■ vetro</li> <li>■ vetroceramica</li> <li>■ porcellana</li> <li>■ plastica resistente alle alte temperature</li> <li>■ ceramica completamente invetriata senza crepe</li> </ul>	Questi materiali sono permeabili alle microonde. Le microonde non danneggiano le stoviglie refrattarie.
Posate di metallo	<b>Nota:</b> Per evitare un ritardo di ebollizione, si possono utilizzare posate di metallo, ad esempio un cucchiaio nel bicchiere.

**ATTENZIONE!**

Se il metallo entra in contatto con la parete del vano cottura, si verificano scintille che possono danneggiare l'apparecchio oppure distruggere il vetro interno dello sportello.

- ▶ I componenti in metallo, per esempio i cucchiaini contenuti nei bicchieri, devono restare a una distanza non inferiore a 2 cm dalle pareti del vano cottura e dal lato interno dello sportello.

**Non adatto al microonde**

Accessori e stoviglie	Spiegazione
Stoviglia in metallo	Il metallo non è permeabile alle microonde. Le pietanze non si riscaldano.
Stoviglie con decorazioni dorate o argentate	Le microonde possono danneggiare le decorazioni dorate o argentate. <b>Consiglio:</b> Utilizzare le stoviglie esclusivamente nel caso in cui il costruttore garantisce che sono adatte all'uso nel forno a microonde.

**7.3 Test di compatibilità delle stoviglie con il microonde**

Mediante un test, verificare che la stoviglia sia compatibile con il microonde. È consentito usare l'apparecchio nel funzionamento a microonde senza pietanze soltanto durante un test delle stoviglie.

**⚠ AVVERTENZA – Pericolo di scottature!**

Durante il funzionamento le parti scoperte diventano molto calde.

- ▶ Non toccare mai le parti roventi.
- ▶ Tenere lontano i bambini.

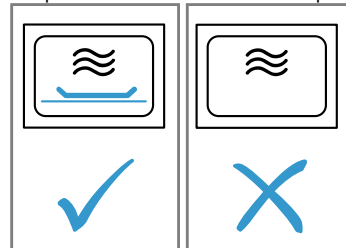
1. Introdurre la stoviglia vuota nel vano cottura.
2. Impostare l'apparecchio alla massima potenza microonde per ½ - 1 minuto.

3. Avviare il funzionamento.
4. Verificare più volte la stoviglia:
  - se è fredda o tiepida, è adatta al microonde.
  - Se è calda o sono presenti scintille, interrompere il test. La stoviglia non è adatta al microonde.

**7.4 Impostazione microonde****ATTENZIONE!**

Il funzionamento dell'apparecchio senza pietanze all'interno del vano cottura comporta un sovraccarico.

- ▶ Non avviare mai il forno a microonde senza aver prima inserito gli alimenti. L'unica eccezione consentita è quella di un breve test per le stoviglie.



**Consiglio:** Per sfruttare in maniera ottimale l'apparecchio, regolarsi in base alle indicazioni riportate nelle impostazioni consigliate.

→ "Funziona così", Pagina 42

1. Osservare le istruzioni di sicurezza. → Pagina 29
2. Rispettare le avvertenze per evitare danni materiali. → Pagina 31
3. Osservare le avvertenze relative alle stoviglie e agli accessori adatti all'utilizzo nel microonde. → Pagina 34
4. Con i tasti impostare la potenza microonde desiderata.
5. Servendosi del selettore impostare la durata desiderata.

**Nota:** Se durante il funzionamento lo sportello del vano cottura viene aperto, il microonde interrompe il funzionamento e arresta lo scorrere del tempo impostato. Se si chiude lo sportello del vano cottura, l'apparecchio riprende automaticamente a funzionare.

**7.5 Modifica della durata**

È possibile modificare la durata in qualunque momento.

- ▶ Servendosi del selettore impostare la durata desiderata.

**7.6 Interruzione del funzionamento**

1. Premere **Stop** o aprire lo sportello dell'apparecchio.
  - ✓ La spia su **Start** si accende.
2. Chiudere lo sportello dell'apparecchio e premere **Start** per proseguire il funzionamento.

**7.7 Interruzione del funzionamento**

- ▶ Premere due volte **Stop** oppure aprire lo sportello dell'apparecchio e premere una volta **Stop**.

## 8 Grill

Con il grill è possibile far dorare o arrostitire le pietanze. È possibile utilizzare la funzione grill da sola o combinata con la funzione microonde.

### 8.1 Impostazione del grill

- ▶ Servendosi del selettore impostare la durata desiderata.

### 8.2 Modifica della durata

È possibile modificare la durata in qualunque momento.

- ▶ Servendosi del selettore impostare la durata desiderata.

### 8.3 Interruzione del funzionamento

1. Premere **Stop** o aprire lo sportello dell'apparecchio.
  - ✓ La spia su **Start** si accende.
2. Chiudere lo sportello dell'apparecchio e premere **Start** per proseguire il funzionamento.

### 8.4 Interruzione del funzionamento

- ▶ Premere due volte **Stop** oppure aprire lo sportello dell'apparecchio e premere una volta **Stop**.

### 8.5 MicroCombi

Per ridurre la durata di cottura, è possibile utilizzare il grill in combinazione con microonde.

#### Impostazione della funzione MicroCombi

1. Premere il tasto corrispondente alla potenza microonde 90, 180 o 360.
  - ✓ Si accende la spia sopra il tasto premuto e il display mostra 1:00 min.
2. Premere **⏏**.
3. Servendosi del selettore impostare la durata desiderata.

**Nota:** Se durante il funzionamento lo sportello del vano cottura viene aperto, il microonde interrompe il funzionamento e arresta lo scorrere del tempo impostato. Se si chiude lo sportello del vano cottura, l'apparecchio riprende automaticamente a funzionare.

## 9 Memory

Con la funzione Memory è possibile memorizzare l'impostazione per una pietanza e richiamarla ogni volta che lo si desidera.

**Consiglio:** Se si prepara spesso una pietanza, utilizzare la funzione Memory.

### 9.1 Memorizzazione della funzione Memory

#### Nota:

- Non è possibile memorizzare più potenza microonde una di seguito all'altra.
- Non è possibile memorizzare alcun programma automatico.

1. Premere **M**.
  - ✓ La spia su **M** si accende.
2. Con i tasti impostare la potenza microonde desiderata.
  - ✓ Si accende la spia sopra il tasto e sul display compare 1:00 min.
3. Servendosi del selettore impostare la durata desiderata.
4. Se necessario selezionare una delle opzioni:
  - per memorizzare la funzione Memory e avviarla immediatamente, premere **Start**;

- per memorizzare la funzione Memory senza avviarla, premere **M**.

- ✓ Se l'apparecchio non si avvia, sul display compare l'ora e l'apparecchio memorizza l'impostazione.

### 9.2 Avvio della funzione Memory

Il programma memorizzato può essere avviato molto semplicemente. Inserire la pietanza nell'apparecchio e chiudere lo sportello dell'apparecchio.

1. Premere **M**.
  - ✓ Le impostazioni memorizzate vengono in questo modo visualizzate.
2. Premere **Start**.

### 9.3 Interruzione del funzionamento

1. Premere **Stop** o aprire lo sportello dell'apparecchio.
  - ✓ La spia su **Start** si accende.
2. Chiudere lo sportello dell'apparecchio e premere **Start** per proseguire il funzionamento.

### 9.4 Interruzione del funzionamento

- ▶ Premere due volte **Stop** oppure aprire lo sportello dell'apparecchio e premere una volta **Stop**.

## 10 Programmi

I programmi forniscono supporto durante la preparazione di diverse pietanze e selezionano in automatico le impostazioni ottimali.

### 10.1 Impostazione del programma

1. Selezionare il programma.
2. Premere **⏏** finché il display non mostra il numero di programma desiderato.
  - ✓ La spia su **⏏** si accende.
3. Premere **kg**.
  - ✓ La spia dell'indicatore sopra **kg** si accende e sul display compare il peso consigliato.
4. Impostare il peso servendosi del selettore. Se non è possibile inserire il peso esatto, arrotondarlo per eccesso o per difetto.
5. Per avviare il funzionamento, premere **Start**.
  - ✓ Viene visualizzato lo scorrere della durata.

6. Se durante il programma viene emesso un segnale acustico, aprire lo sportello dell'apparecchio.
  - Tagliare a pezzi la pietanza, mescolare o girare.
  - Chiudere lo sportello dell'apparecchio.
  - Premere **Start**.

### 10.2 Interruzione del funzionamento

1. Premere **Stop** o aprire lo sportello dell'apparecchio.
  - ✓ La spia su **Start** si accende.
2. Chiudere lo sportello dell'apparecchio e premere **Start** per proseguire il funzionamento.

### 10.3 Interruzione del funzionamento

- ▶ Premere due volte **Stop** oppure aprire lo sportello dell'apparecchio e premere una volta **Stop**.

### 10.4 Scongelamento con i programmi automatici

Con i 4 programmi di scongelamento è possibile scongelare carne, pollame e pane.

Programma	Pietanza	Stoviglie	Intervallo di peso in kg
P01	Carne tritata	senza coperchio	0,20-1,00
P02	Pezzi di carne	senza coperchio	0,20-1,00
P03	Pollo, porzioni di pollo	senza coperchio	0,40-1,80
P04	Pane	senza coperchio	0,20-1,00

#### Scongelamento delle pietanze con i programmi automatici

1. Togliere gli alimenti dall'imballaggio. Utilizzare gli alimenti che vengono conservati a -18°C, in piano e già divisi in porzioni.
2. Pesare gli alimenti. Il peso è necessario per impostare il programma.
3. Disporre l'alimento in una stoviglia bassa, adatta al forno a microonde, come ad es. esempio un piatto in vetro o porcellana. Non chiudere con un coperchio.
4. Impostare il programma. → *Pagina 37*

5. **Nota:** Se si scongelare la carne o il pollame, fuoriesce del liquido.

Quando si gira il cibo in cottura, eliminare il liquido che ha prodotto, che non deve essere riutilizzato in alcun caso, né messo a contatto con altri alimenti.

6. Le fettine sottili e la carne tritata devono essere separate l'una dall'altra prima del tempo di riposo.
7. Dopo lo scongelamento, lasciar riposare il cibo per altri 10- 30 minuti affinché la temperatura si stabilizzi. I pezzi di carne grossi necessitano di un tempo di riposo più lungo rispetto a quelli di piccole dimensioni. Una volta fatto riposare il pollame è possibile estrarre le interiora.
8. È possibile procedere alla preparazione degli alimenti, anche qualora i pezzi di carne più spessi siano rimasti congelati nella parte centrale.

### 10.5 Cottura con i programmi automatici

Con i 3 programmi di cottura è possibile cuocere riso, patate o verdure.

Programma	Pietanza	Stoviglie	Intervallo di peso in kg	Avvertenza
P05	Riso	con coperchio	0,05-0,20	<ul style="list-style-type: none"> <li>■ Per il riso, utilizzare una stoviglia grande e alta.</li> <li>■ Non utilizzare riso da cuocere negli appositi sacchetti.</li> <li>■ Ogni 100 g di riso, aggiungere il doppio o il triplo della quantità di acqua.</li> </ul>

Programma	Pietanza	Stoviglie	Intervallo di peso in kg	Avvertenza
P06	Patate	con coperchio	0,15-1,00	<ul style="list-style-type: none"> <li>■ Per lessare le patate, tagliarle a piccoli pezzi di dimensioni uguali.</li> <li>■ Per ogni 100 g di patate, aggiungere un cucchiaino di acqua e un po' di sale.</li> </ul>
P07	Verdura	con coperchio	0,15-1,00	<ul style="list-style-type: none"> <li>■ Pesare le verdure fresche e pulite.</li> <li>■ Tagliarle in piccoli pezzi di dimensioni uguali.</li> <li>■ Ogni 100 g di verdure aggiungere un cucchiaino di acqua.</li> </ul>

### Cottura delle pietanze con i programmi automatici

1. Pesare gli alimenti.  
Il peso è necessario per impostare il programma.
2. Disporre l'alimento in una stoviglia adatta al forno a microonde e chiudere con un coperchio.
3. Aggiungere la quantità d'acqua indicata sulla confezione.

4. Impostare il programma. → *Pagina 37*
5. Al termine del programma, mescolare il cibo ancora una volta.
6. Lasciar riposare il cibo per altri 5- 10 minuti affinché la temperatura si stabilizzi.  
I risultati della cottura dipendono dalla qualità e dalle caratteristiche degli alimenti.

## 10.6 Programma di cottura combinato

Con il programma di cottura combinato vengono combinati microonde e grill.

Programma	Pietanza	Stoviglie	Intervallo di peso in kg
P08	Sformato surgelato, spessore fino a 3cm	senza coperchio	0,40-0,90

### Cottura di pietanze con il programma di cottura combinato

1. Togliere gli alimenti dall'imballaggio.
2. Pesare gli alimenti.  
Il peso è necessario per impostare il programma.

3. Disporre gli alimenti in una stoviglia refrattaria, adatta al microonde e non troppo grande.
4. Impostare il programma. → *Pagina 37*
5. Al termine del programma, lasciar riposare il cibo ancora per 5-10 minuti affinché la temperatura si stabilizzi.

# 11 Impostazioni di base

È possibile settare le impostazioni di base dell'apparecchio in base alle proprie esigenze.

## 11.1 Panoramica delle impostazioni di base

Qui è riportata una panoramica delle impostazioni di base e delle impostazioni di fabbrica. Le impostazioni di base dipendono dall'equipaggiamento dell'apparecchio.

Impostazione	Selezione	Significato
1 Tono tasti	<ul style="list-style-type: none"> <li>■ 0n<sup>1</sup></li> <li>■ OFF</li> </ul>	Spegnere e riaccendere il tono tasti. <b>Nota:</b> Il tono tasti resta attivo per Start e Stop.
2 Modalità demo	d E 0	Attivare o disattivare la modalità demo. <b>Nota:</b> L'apparecchio è spento. È possibile utilizzare i tasti e l'indicatore; i tasti non funzionano. La modalità demo è utile principalmente per i rivenditori.

<sup>1</sup> Impostazione di fabbrica (può variare in base al tipo di apparecchio)

## 11.2 Modifica impostazione di base

**Requisito:** L'apparecchio è spento.

1. Tenere premuto Start e Stop per alcuni secondi.
- ✓ Il display indica la prima impostazione di base.
2. Premere Start.
- ✓ Sul display lampeggia il valore attuale.

3. Impostare il valore desiderato servendosi del selettore.
4. Per accettare l'impostazione di base, premere Start.
5. Per abbandonare l'impostazione di base, premere Stop.
6. Cambiare l'impostazione di base 2 servendosi del selettore girevole.

7. Per modificare l'impostazione di base, premere Start.
- ✓ Sul display si accende la selezione impostata.
8. Impostare il valore desiderato servendosi del selettore.
9. Per accettare l'impostazione di base, premere Start.
10. Per abbandonare l'impostazione di base, premere Stop.
11. Per abbandonare il menu delle impostazioni di base, premere nuovamente Stop.

**Consiglio:** L'impostazione può essere modificata in qualunque momento.

### 11.3 Modifica della durata del segnale

Quando l'apparecchio si spegne viene emesso un segnale acustico. È possibile modificare la durata del segnale.

- ▶ Tenere premuto Start per ca. 6 secondi.
- ✓ La durata del segnale si alterna tra breve e lunga.
- ✓ L'apparecchio acquisisce la durata del segnale e mostra l'ora.

### 11.4 Impostazione dell'ora

**Nota:** Dopo aver eseguito il collegamento elettrico o a seguito di un'interruzione elettrica viene emesso un segnale acustico e sul display compaiono più zeri. Possono trascorrere alcuni secondi prima che venga emesso un altro segnale acustico e di poter impostare l'ora.

1. Premere ☹.
- ✓ Sul display viene visualizzato 12:00. La spia su ☹ si accende.
2. Impostare l'ora servendosi del selettore.
3. Premere ☹.

### 11.5 Come nascondere l'ora

È possibile nascondere l'ora al fine di ridurre il consumo in stand-by dell'apparecchio.

1. Premere ☹.
  2. Premere Stop.
- Per nascondere nuovamente l'ora, premere di nuovo ☹.

## 12 Pulizia e cura

Per mantenere a lungo l'apparecchio in buone condizioni, sottoporlo a una cura e a una manutenzione scrupolose.

### 12.1 Detergenti

Utilizzare solo detergenti adatti.

#### **⚠ AVVERTENZA – Pericolo di scosse elettriche!**

L'infiltrazione di umidità può provocare una scarica elettrica.

- ▶ Non lavare l'apparecchio con pulitori a vapore o idropulitrici.

#### **ATTENZIONE!**

I detersivi non appropriati danneggiano le superfici dell'apparecchio.

- ▶ Non utilizzare detergenti aggressivi o abrasivi.
- ▶ Non utilizzare detergenti a elevato contenuto di alcol.
- ▶ Non utilizzare spugnette dure o abrasive.
- ▶ Non utilizzare detergenti speciali per la pulizia a caldo.
- ▶ Utilizzare detergenti per i vetri, raschietti o prodotti per l'acciaio inox solo se consigliati all'interno delle indicazioni per la pulizia del rispettivo pezzo.

I panni spugna nuovi contengono ancora residui di produzione.

- ▶ Lavare accuratamente i panni di spugna nuovi prima di utilizzarli.

Per conoscere quali detergenti sono adatti a ciascuna superficie e ad ogni componente, consultare le singole istruzioni di pulizia.

### 12.2 Pulizia dell'apparecchio

Pulire l'apparecchio come indicato, in modo da non danneggiare le diverse superfici e i diversi componenti eseguendo una pulizia errata o utilizzando detergenti non idonei.

#### **⚠ AVVERTENZA – Pericolo di ustioni!**

Durante l'utilizzo, l'apparecchio e le sue parti con cui si può entrare a contatto si surriscaldano.

- ▶ È necessario prestare attenzione per evitare di toccare gli elementi riscaldanti.
- ▶ Tenere lontano i bambini di età inferiore a 8 anni.

#### **⚠ AVVERTENZA – Pericolo di incendio!**

I residui di cibo, il grasso e il sugo dell'arrosto possono prendere fuoco.

- ▶ Prima di utilizzare l'apparecchio, eliminare lo sporco più grossolano dal vano cottura, dagli elementi riscaldanti e dagli accessori.

#### **⚠ AVVERTENZA – Pericolo di lesioni!**

Il vetro graffiato dello sportello dell'apparecchio potrebbe rompersi.

- ▶ Non utilizzare alcun detergente abrasivo né raschietti in metallo taglienti per la pulizia del vetro dello sportello dell'apparecchio, poiché possono graffiare la superficie.

1. Osservare le avvertenze relative ai prodotti per la pulizia. → *Pagina 39*
2. Osservare le indicazioni di pulizia dei componenti dell'apparecchio o delle superfici.
3. Se non indicato diversamente:
  - pulire i componenti dell'apparecchio con soluzione di lavaggio calda e un panno spugna.
  - Asciugare con un panno morbido.

## 12.3 Pulizia del vano cottura

### ATTENZIONE!

Una pulizia non conforme può danneggiare il vano cottura.

- ▶ Non utilizzare uno spray per forno, altri detergenti per forno aggressivi o abrasivi.
- 1. Osservare le avvertenze relative ai prodotti per la pulizia. → *Pagina 39*
- 2. Pulire con una soluzione di lavaggio calda o acqua e aceto.
- 3. In caso di sporco ostinato, si consiglia di utilizzare un detergente per forno. Utilizzare il detergente per forno soltanto nel vano cottura freddo.  
**Consiglio:** Per eliminare odori indesiderati, riscaldare una tazza di acqua con un paio di gocce di succo di limone per 1-2 minuti alla potenza microonde massima. Inserire sempre un cucchiaino nel recipiente, per evitare un ritardo nel raggiungimento del punto di ebollizione.
- 4. Pulire il vano cottura con un panno morbido
- 5. e farlo asciugare, lasciando lo sportello aperto.

### Pulizia del piatto girevole

1. Osservare le avvertenze relative ai prodotti per la pulizia. → *Pagina 39*
2. Rimuovere il piatto girevole.
3. Pulire il piatto girevole con la soluzione di calda e un panno spugna.
4. Asciugare con un panno morbido.
5. Inserire nuovamente il piatto girevole. Verificare sempre che il piatto girevole sia posizionato in modo corretto.

## 12.4 Pulizia del lato frontale dell'apparecchio

### ATTENZIONE!

Una pulizia non conforme può danneggiare la parte frontale dell'apparecchio.

- ▶ Non utilizzare per la pulizia né detergenti per vetro, né raschietti per metallo né raschietti per vetro.
- ▶ Per evitare punti di corrosione sul lato frontale in acciaio inox, togliere subito le macchie di calcare, grasso, amido e albume.
- ▶ In caso di superfici in acciaio inox utilizzare prodotti specifici per superfici calde.
- 1. Osservare le avvertenze relative ai prodotti per la pulizia. → *Pagina 39*
- 2. Pulire il lato frontale dell'apparecchio con una soluzione di lavaggio calda e un panno spugna.  
**Nota:** Lievi differenze di colore sul lato frontale dell'apparecchio sono dovute a diversi materiali quali vetro, plastica o metallo.
- 3. Stendere uno strato sottile di detergente per acciaio inox con un panno morbido sul lato frontale dell'apparecchio in acciaio inox. I prodotti per acciaio inox sono disponibili presso il servizio clienti o i rivenditori specializzati.
- 4. Asciugare con un panno morbido.

## 12.5 Pulizia del pannello di comando

### ATTENZIONE!

Una pulizia non conforme può danneggiare il pannello di comando.

- ▶ Non bagnare mai il pannello di comando.
- 1. Osservare le avvertenze relative ai prodotti per la pulizia. → *Pagina 39*
- 2. Pulire il pannello di comando con un panno in microfibra o un panno morbido e umido.
- 3. Asciugare con un panno morbido.

## 12.6 Pulizia degli accessori

1. Osservare le avvertenze relative ai prodotti per la pulizia. → *Pagina 39*
2. Eliminare i residui di cibo bruciati con un panno spugna umido e una soluzione di lavaggio calda.
3. Pulire gli accessori con una soluzione di lavaggio calda e con un panno spugna o una spazzola.
4. Lavare la griglia in lavastoviglie oppure utilizzare un detergente per acciaio inox. In caso di sporco ostinato, utilizzare una paglietta d'acciaio o un detergente per forno.
5. Asciugare con un panno morbido.

## 12.7 Pulizia dei pannelli dello sportello

### ATTENZIONE!

Una pulizia non conforme può danneggiare i pannelli dello sportello.

- ▶ Non utilizzare raschietti per vetro.
- 1. Osservare le avvertenze relative ai prodotti per la pulizia. → *Pagina 39*
- 2. Pulire i pannelli dello sportello con un panno spugna umido e un detergente per vetri.  
**Nota:** Eventuali ombreggiature sui pannelli dello sportello, simili a striature, sono dovute al riflesso dell'illuminazione interna del vano cottura.
- 3. Asciugare con un panno morbido.

## 12.8 EasyClean

Il supporto per pulizia è una rapida alternativa alla pulizia saltuaria del vano cottura. Il supporto per pulizia ammorbidisce lo sporco lasciando agire la soluzione di lavaggio. Lo sporco può quindi essere rimosso più facilmente.

### Impostazione della funzione di pulizia

1. Aggiungere qualche goccia di detersivo in una tazza d'acqua.
2. Mettere un cucchiaino nella tazza per evitare ritardi nel raggiungimento del punto di ebollizione.
3. Collocare la tazza al centro del vano cottura.
4. Impostare la potenza del microonde a 600 W.
5. Impostare la durata su 3 minuti.
6. Avviare il microonde.
7. Una volta trascorso il tempo impostato, lasciare chiuso lo sportello per altri 3 minuti.
8. Pulire il vano cottura con un panno morbido
9. e farlo asciugare, lasciando lo sportello aperto.



## 13 Sistemazione guasti

I guasti minori possono essere sistemati autonomamente dall'utente. Utilizzare le informazioni per la sistemazione dei guasti prima di contattare il servizio di assistenza clienti. In questo modo si evitano costi non necessari.

### **AVVERTENZA – Pericolo di lesioni!**

Gli interventi di riparazione effettuati in modo non appropriato rappresentano una fonte di pericolo.

- ▶ Solo il personale adeguatamente specializzato e formato può eseguire riparazioni sull'apparecchio.
- ▶ Se l'apparecchio presenta guasti, rivolgersi al servizio di assistenza clienti.

### 13.1 Anomalie di funzionamento

Anomalia	Causa e ricerca guasti
L'apparecchio non funziona.	<p>La spina non è inserita nella rete elettrica.</p> <ul style="list-style-type: none"> <li>▶ Collegare l'apparecchio alla rete elettrica.</li> </ul> <p>Il fusibile nel contatore elettrico si è attivato.</p> <ul style="list-style-type: none"> <li>▶ Controllare il fusibile nella scatola corrispondente.</li> </ul> <p>Alimentazione di corrente guasta.</p> <ul style="list-style-type: none"> <li>▶ Verificare che l'illuminazione interna o altri apparecchi nel locale funzionino correttamente.</li> </ul> <p>Anomalia di funzionamento</p> <ol style="list-style-type: none"> <li>1. Disattivare il fusibile nella scatola dei fusibili.</li> <li>2. Riattivarlo dopo circa 10 secondi.</li> <li>✓ Se l'anomalia non è più presente, il messaggio scompare.</li> <li>3. Se il messaggio compare di nuovo, rivolgersi al servizio assistenza clienti. Comunicare il messaggio d'errore esatto. → "Servizio di assistenza clienti", Pagina 42</li> </ol> <p>Lo sportello non è completamente chiuso.</p> <ul style="list-style-type: none"> <li>▶ Accertarsi che lo sportello non sia bloccato da residui di cibo o da un corpo estraneo.</li> </ul>
Le pietanze si riscaldano più lentamente del solito.	<p>La potenza microonde è impostata troppo bassa.</p> <ul style="list-style-type: none"> <li>▶ Impostare una potenza microonde più alta. → Pagina 35</li> </ul> <p>È stata introdotta nell'apparecchio una quantità maggiore del solito.</p> <ul style="list-style-type: none"> <li>▶ Impostare una durata più lunga. Una quantità raddoppiata richiede tempo raddoppiato.</li> </ul> <p>Le pietanze sono più fredde del solito.</p> <ul style="list-style-type: none"> <li>▶ Girare le pietanze o mescolarle di tanto in tanto.</li> </ul>
Il piatto girevole striscia o gratta.	<p>È presente sporcizia o un corpo estraneo nell'area di azionamento del piatto rotante.</p> <ul style="list-style-type: none"> <li>▶ Pulire l'anello e l'incavo del vano di cottura.</li> </ul>
Il funzionamento a microonde si interrompe.	<p>L'apparecchio presenta un guasto.</p> <ul style="list-style-type: none"> <li>▶ Se si ripresenta questo errore, rivolgersi al servizio di assistenza clienti.</li> </ul>
L'apparecchio non è in funzione. Sul display compare una durata.	<p>Il campo di regolazione è stato azionato inavvertitamente.</p> <ul style="list-style-type: none"> <li>▶ Premere Stop.</li> </ul> <p>Non è stato premuto Start dopo aver effettuato la regolazione.</p> <ul style="list-style-type: none"> <li>▶ Premere Start oppure cancellare l'impostazione premendo Stop.</li> </ul>
Sull'indicatore lampeggiano tre zeri.	<p>Alimentazione di corrente guasta.</p> <ul style="list-style-type: none"> <li>▶ Impostare nuovamente l'ora. → "Procedura per la prima messa in funzione", Pagina 34</li> </ul>
Sull'indicatore viene visualizzato <b>M</b> .	<p>Modalità demo attivata.</p> <ul style="list-style-type: none"> <li>▶ Disattivare la modalità demo. → "Impostazioni di base", Pagina 38</li> </ul>

Anomalia	Causa e ricerca guasti
Sul display compare il messaggio E3.	<p>Errore nel sistema di apertura dello sportello automatico.</p> <ol style="list-style-type: none"> <li>1. Spegnerne l'apparecchio.</li> <li>2. Attendere 10 minuti.</li> <li>3. Accendere di nuovo l'apparecchio.</li> </ol> <p>► Se si ripresenta questo errore, rivolgersi al servizio di assistenza clienti.</p>

## 14 Smaltimento

### 14.1 Rottamazione di un apparecchio dismesso

Un corretto smaltimento nel rispetto dell'ambiente permette di recuperare materie prime preziose.

- Smaltire l'apparecchio nel rispetto dell'ambiente. Per informazioni sulle attuali procedure di smaltimento rivolgersi al rivenditore specializzato o al comune di competenza.



Questo apparecchio dispone di contrassegno ai sensi della direttiva europea 2012/19/UE in materia di apparecchi elettrici ed elettronici (waste electrical and electronic equipment - WEEE).

Questa direttiva definisce le norme per la raccolta e il riciclaggio degli apparecchi dismessi valide su tutto il territorio dell'Unione Europea.

## 15 Servizio di assistenza clienti

Informazioni dettagliate sulla durata della garanzia e sulle condizioni di garanzia in ciascun Paese sono reperibili presso il nostro servizio di assistenza clienti, presso il proprio rivenditore o sul nostro sito Internet. Quando si contatta il servizio di assistenza clienti sono necessari il codice prodotto (E-Nr.) e il codice di produzione (FD) dell'apparecchio.

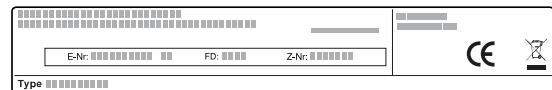
I dati di contatto del servizio di assistenza clienti sono disponibili nell'elenco dei centri di assistenza allegato o sul nostro sito Internet.

Il prodotto è dotato di sorgenti luminose con classe di efficienza energetica G. Tali sorgenti sono disponibili come componente di ricambio e devono essere sostituite esclusivamente da personale qualificato.

### 15.1 Codice prodotto (E-Nr.) e codice di produzione (FD)

Il codice prodotto (E-Nr.) e il codice di produzione (FD) sono riportati sulla targhetta identificativa dell'apparecchio.

La targhetta con i numeri si trova aprendo lo sportello dell'apparecchio.



Annotare i dati dell'apparecchio e il numero di telefono del servizio di assistenza clienti per ritrovarli rapidamente.

## 16 Funziona così

Qui è possibile trovare le impostazioni adatte, gli accessori e le stoviglie migliori per diverse pietanze. Abbiamo adattato i suggerimenti in modo ottimale all'apparecchio.

### 16.1 Il miglior modo di procedere

Qui viene riportato come procedere passaggio dopo passaggio per riuscire ad utilizzare al meglio le impostazioni consigliate. Vengono forniti dati per molte pietanze con informazioni e consigli, come impostare e utilizzare al meglio l'apparecchio.

#### **⚠ AVVERTENZA – Pericolo di ustioni!**

Le pietanze riscaldate emettono calore. Le stoviglie possono surriscaldarsi.

- Servirsi sempre delle presine per estrarre le stoviglie e gli accessori dal vano di cottura.

**Nota:** I tempi di cottura riportati nelle tabelle costituiscono valori indicativi che dipendono dalla qualità e dalle caratteristiche degli alimenti.

1. Prima dell'utilizzo, rimuovere dal vano di cottura le stoviglie non necessarie.
2. Selezionare una pietanza dalle impostazioni consigliate.
3. Mettere le pietanze in una stoviglia adatta.  
→ "Stoviglie e accessori adatti al microonde", Pagina 34
4. Posizionare la stoviglia sul piatto girevole.
5. Impostare l'apparecchio in base alle impostazioni consigliate.

Nelle impostazioni consigliate sono spesso indicati intervalli di tempo. Impostare prima una durata più breve. Se necessario, prolungare la durata. Se nelle tabelle sono indicate 2 potenze microonde e durate, prima impostare la prima potenza microonde e la durata e, una volta emesso il segnale acustico, la seconda potenza e durata.

**Consiglio:** Se si desidera preparare quantità che si discostano da quanto riportato nelle tabelle, per una quantità doppia impostare circa una durata raddoppiata.

## 16.2 Consigli per lo scongelamento e del riscaldamento

Osservare tali consigli per ottenere buoni risultati di scongelamento e di riscaldamento.

Richiesta	Consiglio
Al termine della durata impostata, la pietanza dovrebbe essere scongelata, calda o cotta.	Impostare una durata maggiore. Grandi quantità e alimenti più spessi necessitano di tempi più lunghi.
Al termine della durata impostata il cibo si è surriscaldato ai bordi e la parte centrale non è ancora pronta.	<ul style="list-style-type: none"> <li>▪ Girare di tanto in tanto la pietanza.</li> <li>▪ Impostare una potenza microonde inferiore e una durata maggiore.</li> </ul>
Dopo lo scongelamento il nucleo centrale del pollame o della carne è ancora surgelato.	<ul style="list-style-type: none"> <li>▪ Impostare una potenza del microonde più bassa.</li> <li>▪ Girare più volte l'alimento da scongelare se la quantità è elevata.</li> </ul>
La pietanza non deve essere troppo asciutta.	<ul style="list-style-type: none"> <li>▪ Impostare una potenza del microonde più bassa.</li> <li>▪ Impostare una durata più breve.</li> <li>▪ Coprire la pietanza.</li> <li>▪ Aggiungere più liquido.</li> </ul>

## 16.3 Scongelo

Scongelo le pietanze surgelate con l'apparecchio.

### Scongelo delle pietanze

1. Posizionare gli alimenti surgelati in un contenitore aperto sul piatto girevole.  
Le parti delicate, quali cosce e ali del pollo o le parti grasse dell'arrosto, possono essere coperte con pezzettini di pellicola di alluminio. Evitare che la pellicola entri in contatto con le pareti interne del vano di cottura.
2. Avviare il funzionamento.  
Trascorsa la metà del tempo di scongelamento, è possibile rimuovere la pellicola di alluminio.
3. **Nota:** Se si scongelare la carne o il pollame, fuoriesce del liquido.  
Quando si gira il cibo in cottura, eliminare il liquido che ha prodotto, che non deve essere riutilizzato in alcun caso, né messo a contatto con altri alimenti.
4. Girare o mescolare gli alimenti una o due volte.  
Girare più volte le porzioni di maggiori dimensioni.
5. Lasciare riposare il cibo scongelato per altri 10-20 minuti a temperatura ambiente in modo da stabilizzare la temperatura.  
Nel caso di pollame è possibile estrarre le interiora. La carne può essere preparata anche se il nucleo centrale non è ancora del tutto scongelato.

## Scongelo con il microonde

Osservare le impostazioni consigliate per scongelare cibi surgelati con il microonde.

Pietanza	Peso in g	Potenza microonde in W	Durata in min.
Carne intera di manzo, vitello o maiale, con o senza osso	800	1. 180 2. 90	1. 15 2. 10 - 20
Carne intera di manzo, vitello o maiale, con o senza osso	1000	1. 180 2. 90	1. 20 2. 15 - 25
Carne intera di manzo, vitello o maiale, con o senza osso	1500	1. 180 2. 90	1. 30 2. 20 - 30
Pezzi o fettine di carne di manzo, vitello o maiale	200	1. 180 2. 90	1. 2 <sup>1</sup> 2. 4 - 6
Pezzi o fettine di carne di manzo, vitello o maiale	500	1. 180 2. 90	1. 5 <sup>1</sup> 2. 5 - 10

- <sup>1</sup> Separare le parti scongelate girando gli alimenti.
- <sup>2</sup> Surgelare le pietanze in posizione piana.
- <sup>3</sup> Rimuovere la carne già scongelata.
- <sup>4</sup> Girare ripetutamente la pietanza.
- <sup>5</sup> Separare le parti scongelate.
- <sup>6</sup> Di tanto in tanto mescolare la pietanza con cautela.
- <sup>7</sup> Rimuovere completamente la confezione.
- <sup>8</sup> Scongelo solo dolci senza glassa, panna, gelatina o crema.
- <sup>9</sup> Separare le porzioni di dolce l'una dall'altra.

<b>Pietanza</b>	<b>Peso in g</b>	<b>Potenza microonde in W</b>	<b>Durata in min.</b>
Pezzi o fettine di carne di manzo, vitello o maiale	800	<b>1.</b> 180 <b>2.</b> 90	<b>1.</b> 8 <sup>1</sup> <b>2.</b> 10 - 15
Carne tritata, mista <sup>23</sup>	200	90	10 <sup>4</sup>
Carne tritata, mista <sup>23</sup>	500	<b>1.</b> 180 <b>2.</b> 90	<b>1.</b> 5 <sup>4</sup> <b>2.</b> 10 - 15
Carne tritata, mista <sup>23</sup>	800	<b>1.</b> 180 <b>2.</b> 90	<b>1.</b> 8 <sup>4</sup> <b>2.</b> 10 - 20
Pollame o pezzi di pollo <sup>5</sup>	600	<b>1.</b> 180 <b>2.</b> 90	<b>1.</b> 8 <b>2.</b> 10 - 20
Pollame o pezzi di pollo <sup>5</sup>	1200	<b>1.</b> 180 <b>2.</b> 90	<b>1.</b> 15 <b>2.</b> 10 - 20
Filetto, cotoletta o fette di pesce <sup>5</sup>	400	<b>1.</b> 180 <b>2.</b> 90	<b>1.</b> 5 <b>2.</b> 10 - 15
Verdure, ad es. piselli	300	180	10 - 15
Frutta, ad es. lamponi <sup>5</sup>	300	180	7 - 10 <sup>6</sup>
Frutta, ad es. lamponi <sup>5</sup>	500	<b>1.</b> 180 <b>2.</b> 90	<b>1.</b> 8 <sup>6</sup> <b>2.</b> 5 - 10
Sciogliere il burro <sup>7</sup>	125	<b>1.</b> 180 <b>2.</b> 90	<b>1.</b> 1 <b>2.</b> 2 - 3
Sciogliere il burro <sup>7</sup>	250	<b>1.</b> 180 <b>2.</b> 90	<b>1.</b> 1 <b>2.</b> 3 - 4
Pane, intero	500	<b>1.</b> 180 <b>2.</b> 90	<b>1.</b> 6 <b>2.</b> 5 - 10
Pane, intero	1000	<b>1.</b> 180 <b>2.</b> 90	<b>1.</b> 12 <b>2.</b> 10 - 20
Dolci, asciutti, ad es. torte morbide <sup>89</sup>	500	90	10 - 15
Dolci, asciutti, ad es. torte morbide <sup>89</sup>	750	<b>1.</b> 180 <b>2.</b> 90	<b>1.</b> 5 <b>2.</b> 10 - 15
Dolci, con ripieno succoso, ad es. torta di frutta, torta di ricotta <sup>8</sup>	500	<b>1.</b> 180 <b>2.</b> 90	<b>1.</b> 5 <b>2.</b> 15 - 20
Dolci, con ripieno succoso, ad es. torta di frutta, torta di ricotta <sup>8</sup>	750	<b>1.</b> 180 <b>2.</b> 90	<b>1.</b> 7 <b>2.</b> 15 - 20

<sup>1</sup> Separare le parti scongelate girando gli alimenti.

<sup>2</sup> Surgelare le pietanze in posizione piana.

<sup>3</sup> Rimuovere la carne già scongelata.

<sup>4</sup> Girare ripetutamente la pietanza.

<sup>5</sup> Separare le parti scongelate.

<sup>6</sup> Di tanto in tanto mescolare la pietanza con cautela.

<sup>7</sup> Rimuovere completamente la confezione.

<sup>8</sup> Scongela solo dolci senza glassa, panna, gelatina o crema.

<sup>9</sup> Separare le porzioni di dolce l'una dall'altra.

## 16.4 Riscaldamento

Con l'apparecchio è possibile riscaldare le pietanze.

### Riscaldamento delle pietanze

#### **AVVERTENZA – Pericolo di ustioni!**

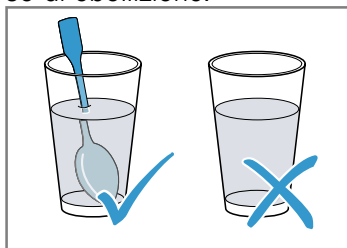
Le pietanze riscaldate emettono calore. Le stoviglie possono surriscaldarsi.

- Servirsi sempre delle presine per estrarre le stoviglie e gli accessori dal vano di cottura.

**⚠ AVVERTENZA – Pericolo di scottature!**

Durante il riscaldamento di liquidi si può verificare un ritardo nel processo di ebollizione. In altri termini, la temperatura di ebollizione viene raggiunta senza che si formino le tipiche bollicine di vapore. Anche un urto leggero del recipiente è vietato, per motivi di sicurezza. Il liquido caldo può traboccare o schizzare all'improvviso.

- ▶ Quando si riscalda, aggiungere sempre un cucchiaino nel contenitore, così si evita un ritardo nel processo di ebollizione.

**ATTENZIONE!**

Se il metallo entra in contatto con la parete del vano cottura, si verificano scintille che possono danneggiare l'apparecchio oppure distruggere il vetro interno dello sportello.

- ▶ I componenti in metallo, per esempio i cucchiaini contenuti nei bicchieri, devono restare a una distanza non inferiore a 2 cm dalle pareti del vano cottura e dal lato interno dello sportello.

1. Togliere i piatti pronti dalla confezione e collocare la pietanza in una stoviglia adatta al microonde.
2. Distribuire le pietanze nella stoviglia in piano.
3. Coprire le pietanze con un coperchio adatto, un piatto o una speciale pellicola adatta al microonde.
4. Avviare il funzionamento.
5. Di tanto in tanto mescolare o girare più volte le pietanze.  
I diversi componenti delle pietanze si scaldano in tempi diversi.
6. Controllare la temperatura.
7. Lasciare riposare il cibo riscaldato per 2-5 minuti a temperatura ambiente in modo da stabilizzare la temperatura.

**Riscaldamento delle pietanze surgelate con il microonde**

Osservare le impostazioni consigliate per riscaldare cibi surgelati con il microonde.

Pietanza	Peso in g	Potenza microonde in W	Durata in min.
Menu e piatti pronti o precotti con 2-3 componenti	300 - 400	600	8 - 11
Minestra	400	600	8 - 10
Minestrone	500	600	10 - 13
Fette o pezzetti di carne con sugo, ad es. gulasch	500	600	12 - 17 <sup>1</sup>
Sformati, ad es. lasagne, cannelloni	450	600	10 - 15
Contorni, ad es. riso, pasta <sup>2</sup>	250	600	2 - 5
Contorni, ad es. riso, pasta <sup>2</sup>	500	600	8 - 10
Verdure, ad es. piselli, broccoli, carote <sup>3</sup>	300	600	8 - 10
Verdure, ad es. piselli, broccoli, carote <sup>3</sup>	600	600	14 - 17
Spinaci con panna <sup>4</sup>	450	600	11 - 16

<sup>1</sup> Separare i pezzi di carne girandoli.

<sup>2</sup> Aggiungere un po' di liquido alla pietanza.

<sup>3</sup> Versare dell'acqua nella stoviglia fino a coprire il fondo.

<sup>4</sup> Cuocere la pietanza senza aggiungere acqua.

**Riscaldamento al microonde**

Osservare le impostazioni consigliate per riscaldare con il microonde.

Pietanza	Quantità	Potenza microonde in W	Durata in min.
Bevande <sup>1</sup>	200 ml	800	2 - 3 <sup>23</sup>

<sup>1</sup> Mettere un cucchiaino nel bicchiere.

<sup>2</sup> Non riscaldare troppo le bevande alcoliche.

<sup>3</sup> Controllare di tanto in tanto la pietanza.

<sup>4</sup> Riscaldare gli alimenti per la prima infanzia senza tettarella o coperchio.

<sup>5</sup> Una volta terminato il riscaldamento, scuotere sempre con cura.

<sup>6</sup> Controllare assolutamente la temperatura.

<sup>7</sup> Separare le fettine di carne l'una dall'altra.

<sup>8</sup> Aggiungere un po' di liquido alla pietanza.

Pietanza	Quantità	Potenza microonde in W	Durata in min.
Bevande <sup>1</sup>	500 ml	800	3 - 4 <sup>23</sup>
Alimenti per bambini ad es. biberon <sup>4</sup>	50 ml	360	ca. 0,5 <sup>56</sup>
Alimenti per bambini ad es. biberon <sup>4</sup>	100 ml	360	ca. 1 <sup>56</sup>
Alimenti per bambini ad es. biberon <sup>4</sup>	200 ml	360	1,5 <sup>56</sup>
Minestra 1 tazza	200 g	600	2 - 3
Minestra 2 tazze	400 g	600	4 - 5
Menu e piatti pronti o precotti con 2-3 componenti	350 - 500 g	600	4 - 8
Carne in salsa <sup>7</sup>	500 g	600	8 - 11
Minestrone	400 g	600	6 - 8
Minestrone	800 g	600	8 - 11
Verdure, 1 porzione <sup>8</sup>	150 g	600	2 - 3
Verdure, 2 porzioni <sup>8</sup>	300 g	600	3 - 5

<sup>1</sup> Mettere un cucchiaino nel bicchiere.

<sup>2</sup> Non riscaldare troppo le bevande alcoliche.

<sup>3</sup> Controllare di tanto in tanto la pietanza.

<sup>4</sup> Riscaldare gli alimenti per la prima infanzia senza tettarella o coperchio.

<sup>5</sup> Una volta terminato il riscaldamento, scuotere sempre con cura.

<sup>6</sup> Controllare assolutamente la temperatura.

<sup>7</sup> Separare le fettine di carne l'una dall'altra.

<sup>8</sup> Aggiungere un po' di liquido alla pietanza.

## 16.5 Cottura

Con l'apparecchio è possibile cuocere le pietanze.

### Cottura delle pietanze

#### AVVERTENZA – Pericolo di ustioni!

Le pietanze riscaldate emettono calore. Le stoviglie possono surriscaldarsi.

► Servirsi sempre delle presine per estrarre le stoviglie e gli accessori dal vano di cottura.

- Accertarsi che le stoviglie siano adatte alle dimensioni del vano cottura e che il piatto girevole possa ruotare senza ostacoli.
  - Per arrostire utilizzare sempre teglie alte.
  - Per sformati e gratin, utilizzare una stoviglia grande e piana.
- Distribuire le pietanze nella stoviglia in piano.

- Con la cottura con il microonde coprire le pietanze con un coperchio adatto, un piatto o una speciale pellicola per microonde.
  - Mentre si griglia, non coprire le pietanze.
  - Con la combinazione di microonde e grill, non coprire le pietanze.
- Posizionare la stoviglia sul piatto girevole.
  - Con il grill, non collocare la griglia sul piatto girevole. Non preriscaldare.
- Avviare il funzionamento.
- Lasciare riposare il cibo riscaldato per 2-5 minuti a temperatura ambiente in modo da stabilizzare la temperatura.
  - Prima di tagliare la carne, lasciarla riposare ancora per 5-10 minuti.
  - Lasciare riposare gli sformati e i gratin ad apparecchio spento per 5 minuti.

**Consiglio:** Per gli spiedini di pesce o di verdure, utilizzare sempre spiedini in legno.

### Cottura con il forno a microonde

Pietanza	Quantità	Accessori	Potenza microonde in W	Tipo di riscaldamento	Durata in min.	Avvertenza
Pollo intero, fresco senza interiora	1200 g	Stoviglia con coperchio	600	-	25-30	Girare trascorsa metà del tempo impostato.
Porzioni di pollo, ad es. quarti di pollo	800 g	Stoviglia senza coperchio + Griglia	360	☞	30-40	Infornare con la parte della pelle rivolta verso l'alto. Non girare la pietanza.
Alette di pollo marinate, surgelate	800 g	Stoviglia senza coperchio + Griglia	360	☞	15-25	Non girare la pietanza.

<sup>1</sup> Di tanto in tanto mescolare la pietanza con cautela.

<b>Pietanza</b>	<b>Quantità</b>	<b>Accessori</b>	<b>Potenza microonde in W</b>	<b>Tipo di ri- scaldamento</b>	<b>Durata in min.</b>	<b>Avvertenza</b>
Carne di maiale senza cotenna ad es. collo	750 g	Stoviglia senza coperchio	360	☞	40-50	Girare la pietanza 1 o 2 volte.
Fette di pancetta	ca. 8 fette	Griglia	180	☞	10-15	-
Polpettone	750 g	Stoviglia senza coperchio	<b>1.</b> 600 <b>2.</b> 360	<b>1.</b> - <b>2.</b> ☞	<b>1.</b> 20-25 <b>2.</b> 25-35	Cuocere senza coperchio la pietanza. L'altezza massima della pietanza è di 6 cm.
Pesce, ad es. filetto	400 g	Stoviglia senza coperchio	600	-	10-15	Aggiungere un po' di acqua, succo di limone o vino.
Filetto di pesce al gratin	400 g	Stoviglia senza coperchio	360	☞	10-15	Prima scongelare il pesce surgelato.
Spiedini di pesce	4-5 pezzi	Griglia	180	☞	10-15	Utilizzare gli spiedini di legno.
Soufflé, dolce, ad es. sformato di quark con frutta	1000 g	Stoviglia senza coperchio	360	☞	30-35	L'altezza massima della pietanza è di 5 cm.
Sformati piccanti con ingredienti crudi, ad es. sformato di pasta	1000 g	Stoviglia senza coperchio	360	☞	30-35	Cospargere la pietanza con il formaggio. L'altezza massima della pietanza è di 5 cm.
Sformato piccante, con ingredienti cotti, ad es. gratin di patate	1000 g	Stoviglia senza coperchio	360	☞	30-40	L'altezza massima della pietanza è di 4 cm.
Passare al forno le zuppe, ad es. la zuppa di cipolle	2-4 tazze	Stoviglia senza coperchio	-	☞	15-20	-
Verdura fresca	250 g	Stoviglia con coperchio	600	-	5-10 <sup>1</sup>	Tagliare gli ingredienti di dimensioni uguali. Ogni 100 g aggiungere 1-2 cucchiaini di acqua. Girare di tanto in tanto la pietanza.
Verdura fresca	500 g	Stoviglia con coperchio	600	-	10-15 <sup>1</sup>	-
Spiedini di verdure	4-5 pezzi	Griglia	180	☞	15-20	Utilizzare gli spiedini di legno.
Patate	250 g	Stoviglia con coperchio	600	-	8-10 <sup>1</sup>	Tagliare gli ingredienti di dimensioni uguali. Ogni 100 g aggiungere 1-2 cucchiaini di acqua. Girare di tanto in tanto la pietanza.
Patate	500 g	Stoviglia con coperchio	600	-	11-14 <sup>1</sup>	Tagliare gli ingredienti di dimensioni uguali. Ogni 100 g aggiungere 1-2 cucchiaini di acqua. Girare di tanto in tanto la pietanza.
Patate	750 g	Stoviglia con coperchio	600	-	15-22 <sup>1</sup>	Tagliare gli ingredienti di dimensioni uguali. Ogni 100 g aggiungere 1-2 cucchiaini di acqua. Girare di tanto in tanto la pietanza.
Riso	125 g	Stoviglia con coperchio	<b>1.</b> 900 <b>2.</b> 180	<b>1.</b> - <b>2.</b> -	<b>1.</b> 5-7 <b>2.</b> 12-15	Aggiungere l'acqua in quantità doppia.

<sup>1</sup> Di tanto in tanto mescolare la pietanza con cautela.

Pietanza	Quantità	Accessori	Potenza microonde in W	Tipo di riscaldamento	Durata in min.	Avvertenza
Riso	250 g	Stoviglia con coperchio	1. 900 2. 180	1. - 2. -	1. 6-8 2. 15-18	Aggiungere l'acqua in quantità doppia.
Pretostare il pane per toast	2-4 fette	Griglia	-	☞	1° lato: 2-4 2° lato: 2-4	-
Gratinare il pane per toast	2-6 fette	Griglia	-	☞	7-10	La durata varia a seconda della farcitura.
Frutta, composta di frutta	500 g	Stoviglia con coperchio	600	-	9-12	-
Dolci, ad es. budino istantaneo	500 ml	Stoviglia con coperchio	600	-	6-8	Di tanto in tanto mescolare bene il budino 2-3 volte con la frusta.

<sup>1</sup> Di tanto in tanto mescolare la pietanza con cautela.

## 16.6 Pietanze sperimentate

Queste panoramiche sono state create per gli enti di controllo, al fine di agevolare le verifiche degli apparecchi secondo EN 60350-1:2013 e IEC 60350-1:2011 e a norma EN 60705:2012, IEC 60705:2010.

### Cottura con il forno a microonde

Pietanza	Potenza microonde in W	Durata in min.	Avvertenza
Latte all'uovo, 750 g	1. 360 2. 90	1. 12 - 17 2. 20 - 25	Disporre lo stampo in pyrex 20x25 cm sul piatto girevole.
Pan di Spagna	600	8 - 10	Disporre lo stampo pyrex Ø 22 cm sul fondo del forno.
Polpettone	600	20 - 25	Collocare lo stampo pyrex sul piatto girevole.

### Scongelamento con il microonde

Impostazioni consigliate per lo scongelamento con il microonde.

Pietanza	Potenza microonde in W	Durata in min.	Avvertenza
Carne	1. 180 2. 90	1. 5 - 7 2. 10 - 15	Disporre lo stampo pyrex Ø 22 cm sul fondo del forno.

### Cottura combinata con microonde

Pietanza	Potenza microonde in W	Tipo di riscaldamento	Durata in min.	Avvertenza
Gratin di patate	360	☞	35-40	Disporre lo stampo pyrex Ø 22 cm sul fondo del forno.

## 17 Istruzioni per il montaggio

Osservare queste informazioni durante il montaggio dell'apparecchio.





### **⚠ 17.1 Montaggio sicuro**

Osservare le presenti avvertenze di sicurezza durante il montaggio dell'apparecchio.

- La sicurezza di utilizzo è garantita solo per l'installazione secondo le regole di buona tecnica riportate nelle istruzioni di montaggio. L'installatore è responsabile del corretto funzionamento nel luogo di installazione.
- Controllare l'apparecchio dopo averlo disimballato. Qualora si fossero verificati danni da trasporto, non collegare l'apparecchio.
- Rimuovere il materiale di imballaggio e la pellicola adesiva dal vano cottura e dallo sportello prima della messa in funzione.
- Non rimuovere mai la pellicola trasparente della parte interna dello sportello.
- Osservare la guida di montaggio per i componenti degli accessori.
- I mobili da incasso devono essere termostabili fino a una temperatura pari a 90 °C e i mobili adiacenti fino a 65 °C.
- Non montare l'apparecchio dietro a uno sportello decorativo o a uno sportello del mobile. Sussiste il pericolo di surriscaldamento.
- Completare i lavori di taglio sul mobile prima dell'inserimento dell'apparecchio. Rimuovere i trucioli in quanto possono pregiudicare il funzionamento dei componenti elettrici.
- L'allacciamento degli apparecchi senza l'impiego di spine deve essere eseguito esclusivamente da personale specializzato. In caso di danni causati da un allacciamento non corretto, decade il diritto di garanzia.

### **⚠ AVVERTENZA – Pericolo di lesioni!**

Le parti che restano scoperte durante il montaggio possono essere appuntite e causare ferite da taglio.

- ▶ Indossare guanti protettivi

### **⚠ AVVERTENZA – Pericolo di incendio!**

È pericoloso utilizzare un cavo di alimentazione con una prolunga e un adattatore non ammesso.

- ▶ Non utilizzare cavi di prolunga o prese multiple.

### **17.2 Collegamento elettrico**

Per eseguire il collegamento elettrico dell'apparecchio in sicurezza, osservare le presenti avvertenze.

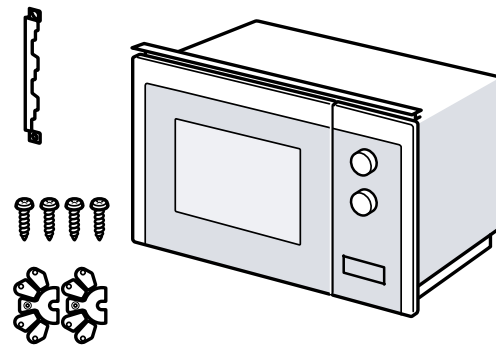
### **⚠ AVVERTENZA – Pericolo di scosse elettriche!**

Le installazioni effettuate in modo non appropriato costituiscono un pericolo.

- ▶ La posa di una presa o la sostituzione del cavo di allacciamento possono essere effettuate unicamente da un elettricista qualificato tenendo conto delle relative istruzioni.
- ▶ Collegare l'apparecchio solo tramite una presa con contatto di terra installata a norma.
- ▶ Se in seguito al montaggio la spina non risulta più accessibile, relativamente all'installazione deve essere presente un disgiuntore su tutti i poli con una distanza di contatto di almeno 3 mm. La protezione da contatto deve essere garantita tramite il montaggio.

### **17.3 Contenuto della confezione**

Dopo il disimballaggio controllare che tutti i componenti siano presenti e che non presentino danni dovuti al trasporto.



### **17.4 Mobile da incasso**

Qui si trovano le avvertenze per un montaggio sicuro.

#### **ATTENZIONE!**

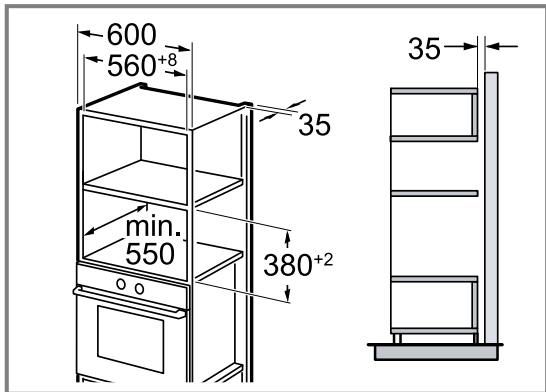
I trucioli possono pregiudicare il funzionamento dei componenti elettrici.

- ▶ Completare i lavori di taglio sul mobile prima dell'inserimento dell'apparecchio.
- ▶ Rimuovere i trucioli.
- L'altezza di incasso minima è di 850 mm.
- Inserire l'apparecchio in un mobile ad incasso senza parete posteriore.
- Le fessure di ventilazione e le aperture d'aspirazione non devono essere coperte.

- I mobili da incasso devono essere refrattari fino a una temperatura pari a 90 °C e i mobili adiacenti fino a 65 °C.

## 17.5 Misure d'incasso nel mobile a colonna

Osservare le misure d'incasso e le distanze di sicurezza nel mobile a colonna.

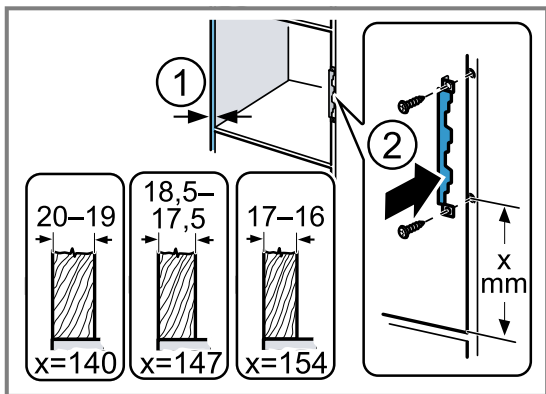


## 17.6 Preparazione del mobile a colonna

1. Rilevare lo spessore della parete del mobile. ①  
Allo spessore della parete è assegnato un valore x.
2. **Nota:** Il valore x corrisponde alla distanza dal foro inferiore della lamiera di raccordo al fondo del mobile da incasso.

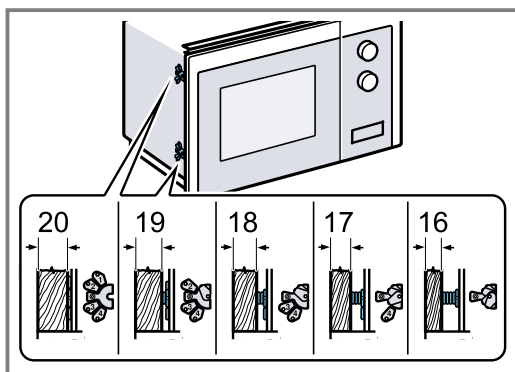
Avvitare la lamiera di raccordo al mobile a colonna. ②

In questo caso osservare il valore x rilevato.

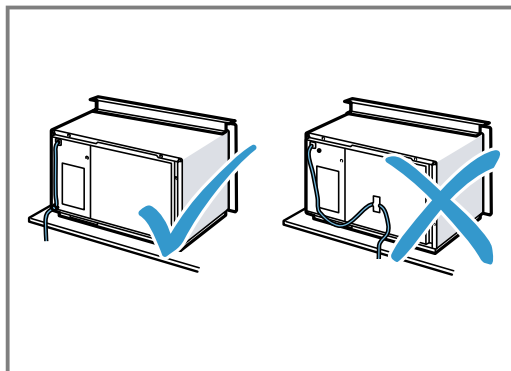


## 17.7 Montaggio dell'apparecchio

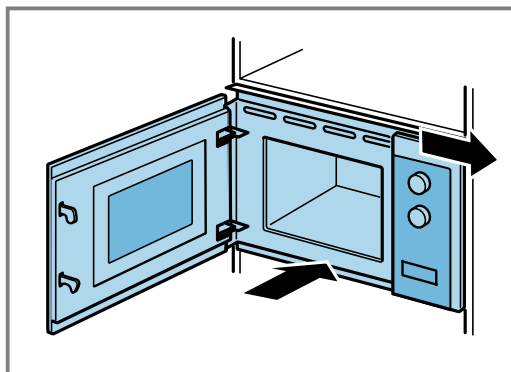
1. Fissare sull'apparecchio i distanziatori conformemente allo spessore della parete.



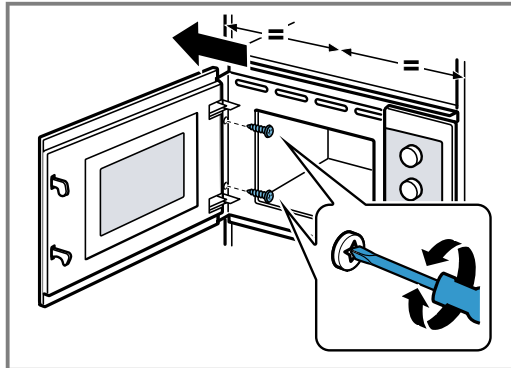
2. **Nota:** Non schiacciare o piegare il cavo di collegamento.



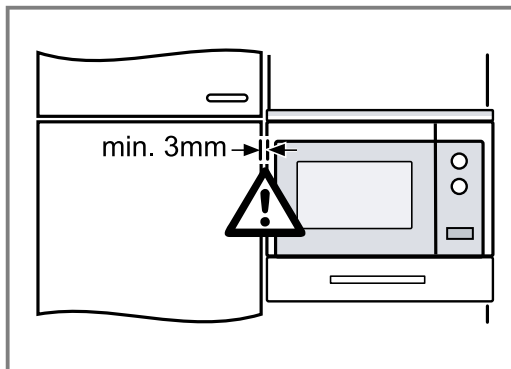
Inserire l'apparecchio nel mobile e spingerlo verso destra.



3. Continuare ad avvitare l'apparecchio finché non si trova allineato centralmente.



4. Controllare le distanze con gli apparecchi adiacenti.



La distanza con gli apparecchi adiacenti deve essere di almeno 3 mm.

5. Rimuovere il materiale di imballaggio e la pellicola adesiva dal vano cottura e dallo sportello.

# Inhoudsopgave

## GEBRUIKERSHANDLEIDING

1	Veiligheid.....	51
2	Materiële schade vermijden .....	54
3	Milieubescherming en besparing.....	55
4	Uw apparaat leren kennen.....	56
5	Accessoires.....	57
6	Voor het eerste gebruik .....	57
7	De Bediening in essentie.....	58
8	Grill .....	59
9	Memory .....	60
10	Programma's .....	60
11	Basisinstellingen .....	62
12	Reiniging en onderhoud .....	63
13	Storingen verhelpen .....	64
14	Afvoeren .....	65
15	Servicedienst.....	66
16	Zo lukt het.....	66
17	<b>MONTAGEHANDLEIDING</b> .....	<b>72</b>
17.1	<b>Veilige montage</b> .....	<b>72</b>



## 1 Veiligheid

Neem de volgende veiligheidsvoorschriften in acht.

### 1.1 Algemene aanwijzingen

- Lees deze gebruiksaanwijzing zorgvuldig door.
- Bewaar de gebruiksaanwijzing en de productinformatie voor later gebruik of voor volgende eigenaren.
- Sluit het apparaat in geval van transportschade niet aan.

### 1.2 Bestemming van het apparaat

Apparaten zonder stekker mogen alleen door geschoold personeel worden aangesloten. Bij schade door een verkeerde aansluiting kunt u geen aanspraak maken op garantie.

De veiligheid is alleen gewaarborgd bij een deskundige montage volgens de montagehandleiding. De installateur is verantwoordelijk voor een goede werking op de plaats van opstelling.

Gebruik het apparaat uitsluitend:

- om voedsel en dranken te bereiden.
- onder toezicht. Houd kortstondige kookprocessen ononderbroken in het oog.
- In het huishouden en soortgelijke toepassingen zoals bijvoorbeeld: in keukens voor medewerkers in winkels, kantoren en andere commerciële omgevingen, in boerderijen; van klanten in hotels en andere verblijven, in bed and breakfasts.
- tot een hoogte van 4000 m boven zeeniveau.

Dit apparaat voldoet aan de norm EN 55011 resp. CISPR 11. Het is een product van groep 2, klasse B. Groep 2 betekent dat er microgolven worden geproduceerd om levensmiddelen te verwarmen. Klasse B houdt in dat het apparaat geschikt is voor huishoudelijk gebruik.

### 1.3 Inperking van de gebruikers

Dit apparaat kan worden bediend door kinderen vanaf 8 jaar en door personen met fysieke, sensorische of geestelijke beperkingen of met gebrekkige ervaring en/of kennis, indien zij onder toezicht staan of zijn geïnstrueerd in het veilige gebruik van het apparaat en de daaruit resulterende gevaren hebben begrepen.

Kinderen mogen niet met het apparaat spelen.

Reiniging en gebruikersonderhoud mogen niet worden uitgevoerd door kinderen, tenzij ze 15 jaar of ouder zijn en onder toezicht staan.

Zorg ervoor dat kinderen die jonger zijn dan 8 jaar niet bij het apparaat of de aansluitkabel kunnen komen.

## 1.4 Veiliger gebruik

### **⚠ WAARSCHUWING – Kans op brand!**

Brandbare voorwerpen die in de binnenruimte worden bewaard kunnen vlam vatten.

- ▶ Bewaar nooit brandbare voorwerpen in de binnenruimte.
- ▶ Wanneer er rook wordt geproduceerd moet het apparaat worden uitgeschakeld of de stekker uit het stopcontact worden gehaald en moet de deur gesloten worden gehouden om eventueel optredende vlammen te doven.

Losse voedselresten, vet en vleessap kunnen in brand vliegen.

- ▶ Voor gebruik dient u de binnenruimte, de verwarmingselementen en de accessoires vrij te maken van grove verontreiniging.

Oververhitting van het apparaat kan een brand veroorzaken.

- ▶ Bouw het apparaat niet in achter een decor- of meubeldeel.

### **⚠ WAARSCHUWING – Kans op brandwonden!**

Tijdens het gebruik worden het apparaat en haar onderdelen die men kan aanraken heet.

- ▶ Wees voorzichtig om het aanraken van verwarmingselementen te voorkomen.
- ▶ Kinderen jonger dan 8 jaar moeten uit de buurt worden gehouden.

Accessoires of vormen worden zeer heet.

- ▶ Neem hete accessoires en vormen altijd met behulp van een pannenlap uit de binnenruimte.

In de hete binnenruimte kunnen alcohol dampen vlam vatten.

- ▶ Gebruik slechts geringe hoeveelheden drank met een hoog alcoholpercentage.
- ▶ Open de apparaatdeur voorzichtig.

### **⚠ WAARSCHUWING – Kans op brandwonden!**

Tijdens het gebruik worden de toegankelijke onderdelen heet.

- ▶ De hete onderdelen nooit aanraken.
- ▶ Zorg ervoor dat er geen kinderen in de buurt zijn.

Bij het openen van de apparaatdeur kan hete stoom vrijkomen. Stoom is afhankelijk van de temperatuur niet altijd zichtbaar.

- ▶ Apparaatdeur voorzichtig openen.
- ▶ Zorg ervoor dat er geen kinderen in de buurt zijn.

Door water in de hete binnenruimte kan hete waterdamp ontstaan.

- ▶ Nooit water in de hete binnenruimte gieten.

### **⚠ WAARSCHUWING – Kans op letsel!**

Wanneer er krassen op het glas van de apparaatdeur zitten, kan dit barsten.

- ▶ Gebruik geen scherp of schurend reinigingsmiddel of scherpe metalen schraper voor het reinigen van het glas van de apparaatdeur omdat dit het oppervlak kan beschadigen.

Bij het openen en sluiten van de apparaatdeur bewegen de scharnieren zich en kunnen ze klem komen te zitten.

- ▶ Kom niet met uw handen bij de scharnieren.

Barsten, splinters of breuken in het glazen draaiplateau zijn gevaarlijk.

- ▶ Nooit met harde voorwerpen tegen het draaiplateau stoten.
- ▶ Het draaiplateau zorgvuldig behandelen.

### **⚠ WAARSCHUWING – Kans op elektrische schok!**

Een beschadigde isolatie van het netsnoer is gevaarlijk.

- ▶ Nooit het aansluitsnoer met hete apparaatonderdelen of warmtebronnen in contact brengen.
- ▶ Nooit het aansluitsnoer met scherpe punten of randen in contact brengen.
- ▶ Het aansluitsnoer nooit knikken, knellen of veranderen.

### **⚠ WAARSCHUWING – Kans op verstikking!**

Kinderen kunnen verpakkingsmateriaal over het hoofd trekken en hierin verstrikt raken en stikken.

- ▶ Verpakkingsmateriaal uit de buurt van kinderen houden.
- ▶ Laat kinderen niet met verpakkingsmateriaal spelen.

Kinderen kunnen kleine onderdelen inademen of inslikken en hierdoor stikken.

- ▶ Kleine onderdelen uit de buurt van kinderen houden.
- ▶ Kinderen niet met kleine onderdelen laten spelen.

## 1.5 Magnetron

BELANGRIJKE VEILIGHEIDSVOORSCHRIFTEN ZORGVULDIG LEZEN EN VOOR HET VERDERE GEBRUIK BEWAREN

### **⚠ WAARSCHUWING – Kans op brand!**

Oneigenlijk gebruik van het apparaat is gevaarlijk en kan schade veroorzaken. Verwarmde pantoffels, granen- pittenkussens kunnen bijvoorbeeld ook na uren nog vlam vatten.

- ▶ Droog nooit gerechten of kleding met het apparaat.
  - ▶ Nooit pantoffels, pitten- of granenkussens, zwammen, vochtige poetslappen e.d. met het apparaat opwarmen.
  - ▶ Gebruik het apparaat uitsluitend voor het bereiden van gerechten en dranken.
- Levensmiddelen en de verpakkingen ervan kunnen ontbranden.
- ▶ Nooit levensmiddelen opwarmen in verpakkingen die bestemd zijn om ze warm te houden.
  - ▶ Levensmiddelen nooit zonder toezicht verwarmen in voorwerpen van kunststof, papier of ander brandbaar materiaal.
  - ▶ Bij de magnetron nooit een te groot vermogen of te lange tijdsduur instellen. Houd u aan de opgaven in deze gebruiksaanwijzing.
  - ▶ Nooit levensmiddelen drogen met de magnetron.
  - ▶ Levensmiddelen die weinig water bevatten, zoals bijv. brood, nooit met een te hoog magnetronvermogen of gedurende een te lange tijd ontdooien of verwarmen.

Spijsolie kan vlam vatten.

- ▶ Nooit uitsluitend spijsolie opwarmen met de magnetron.

### **⚠ WAARSCHUWING – Kans op explosie!**

Vloeistof of andere voedingsmiddelen in dicht afgesloten vormen kunnen gemakkelijk exploderen.

- ▶ Nooit vloeistof of andere voedingsmiddelen verhitten in dicht afgesloten vormen.

### **⚠ WAARSCHUWING – Kans op brandwonden!**

Levensmiddelen met een vaste schil of pel kunnen tijdens, maar ook nog na het opwarmen, exploderen.

- ▶ Nooit eieren in de eierschaal koken of hardgekookte eieren in de eierschaal opwarmen.

- ▶ Nooit schaal- en kreeftachtige dieren koken.
  - ▶ Bij spiegeleieren of eieren in een glas dient u eerst de dooier door te prikken.
  - ▶ Bij levensmiddelen met een vaste schil of pel, bijv. appels, tomaten, aardappelen en worstjes, kan de schil knappen. Prik voor het opwarmen gaatjes in de schil of vel.
- De warmte wordt niet gelijkmatig verdeeld in de babyvoeding.
- ▶ Warm nooit babyvoeding op in gesloten verpakkingen.
  - ▶ Verwijder altijd het deksel of de speen.
  - ▶ Na het verwarmen goed roeren of schudden.
  - ▶ Voordat de voeding aan het kind wordt gegeven dient de temperatuur te worden gecontroleerd.

Verhitte gerechten geven warmte af. De vormen kunnen heet worden.

- ▶ Neem vormen en accessoires altijd met behulp van een pannelap uit de binnenruimte.

De verpakking van luchtdicht verpakte levensmiddelen kan knappen.

- ▶ Houd altijd de opgaven op de verpakking aan.
- ▶ Neem gerechten altijd met een pannelap uit de binnenruimte.

Tijdens het gebruik worden de toegankelijke onderdelen heet.

- ▶ De hete onderdelen nooit aanraken.
- ▶ Zorg ervoor dat er geen kinderen in de buurt zijn.

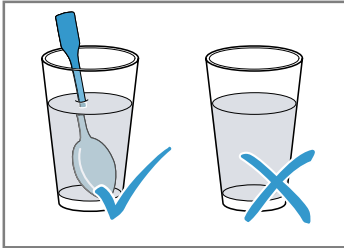
Het onjuiste gebruik van het apparaat is gevaarlijk. Voorwerpen zoals oververhitte pantoffels, pitten- of graankussens, sponzen, vochtige schoonmaakdoekjes e.d. kunnen verbranding tot gevolg hebben.

- ▶ Droog nooit gerechten of kleding met het apparaat.
- ▶ Nooit pantoffels, pitten- of granenkussens, zwammen, vochtige poetslappen e.d. met het apparaat opwarmen.
- ▶ Gebruik het apparaat uitsluitend voor het bereiden van gerechten en dranken.

### **⚠ WAARSCHUWING – Kans op brandwonden!**

Bij het verwarmen van vloeistof kan er kookvertraging ontstaan. Dit houdt in dat de kooktemperatuur wordt bereikt zonder de kenmerkende bellen ontstaan. Al bij een kleine schok van het recipiënt is voorzichtigheid geboden. De hete vloeistof kan plots overkoken en wegspatten.

- ▶ Zorg ervoor dat er tijdens het verwarmen altijd een lepel in de vorm staat. Zo wordt kookvertraging voorkomen.



### **⚠ WAARSCHUWING – Kans op letsel!**

Ongeschikte vormen kunnen barsten. Vormen van porselein en keramiek kunnen kleine gaatjes hebben in de handgrepen en deksels. Achter deze gaatjes bevindt zich een holle ruimte. Als er vocht in deze ruimte komt, kan dit barsten veroorzaken in de vormen.

- ▶ Alleen servies gebruiken dat geschikt is voor de magnetron.
- Bij gebruik van de magnetronfunctie kunnen vormen van metaal of vormen met metalen coating leiden tot het ontstaan van vonken. Het apparaat wordt dan beschadigd.
- ▶ Gebruik nooit metalen vormen bij gebruik van uitsluitend de magnetron.
  - ▶ Alleen vormen die geschikt zijn voor de magnetron in combinatie met een verwarmingsmethode gebruiken.

### **⚠ WAARSCHUWING – Kans op elektrische schok!**

Het apparaat werkt met hoogspanning.

- ▶ Nooit de behuizing verwijderen.

### **⚠ WAARSCHUWING – Kans op ernstig gevaar voor de gezondheid!**

Gebrekkige reiniging kan het oppervlak van het apparaat vernietigen, de gebruiksduur verkorten en tot gevaarlijke situaties leiden, zoals bijvoorbeeld naar buiten komende magnetron-energie.

- ▶ Het apparaat regelmatig schoonmaken en resten van voedingsmiddelen direct verwijderen.
- ▶ Houd de binnenruimte, deur en deuraanslag altijd schoon.

→ "Reiniging en onderhoud", Pagina 63

Het apparaat nooit gebruiken wanneer de deur van de binnenruimte beschadigd is. Er kan energie van de microgolven naar buiten komen.

- ▶ Het apparaat nooit gebruiken wanneer de deur van de binnenruimte of de kunststof omlijsting van de deur beschadigd is.
- ▶ Alleen door de servicedienst laten repareren.

Bij apparaten waarvan de behuizing niet is afgedekt komt energie van microgolven vrij.

- ▶ De afdekking van de behuizing nooit verwijderen.
- ▶ Neem voor onderhouds- of reparatiewerkzaamheden contact op met de klantenservice.

## **2 Materiële schade vermijden**

### **2.1 Algemeen**

#### **LET OP!**

Wanneer de hete binnenruimte water bevat, ontstaat er waterdamp. Door de temperatuurverandering kan er schade optreden.

- ▶ Giet nooit water in de hete binnenruimte.
- Wanneer er langere tijd vocht aanwezig is in de binnenruimte ontstaat er corrosie.
- ▶ Veeg het condenswater na elk bereiding af.
  - ▶ Geen vochtige levensmiddelen gedurende langere tijd in de gesloten binnenruimte bewaren.
  - ▶ Geen eten in de binnenruimte bewaren.

Wanneer er wordt afgekoeld terwijl de apparaatdeur open staat, raken aangrenzende meubelfronten op den duur beschadigd.

- ▶ Na een bereiding met hoge temperaturen de binnenruimte alleen met gesloten deur laten afkoelen.
- ▶ Zorg ervoor dat er niets tussen de apparaatdeur beklemd raakt.
- ▶ Alleen na gebruik met veel vocht de binnenruimte met open deur laten drogen.

Wanneer de apparaatdeur wordt gebruikt als vlak om iets op te zetten of te leggen kan de apparaatdeur beschadigd raken.

- ▶ Niets op de apparaatdeur zetten, er aan hangen of laten steunen.

## 2.2 Magnetron

Volg deze aanwijzingen op wanneer u de magnetron gebruikt.

### LET OP!

Als het metaal tegen de wand van de binnenruimte aan komt, ontstaan er vonken waardoor het apparaat beschadigd kan raken of de deurruit aan de binnenkant kan worden aangetast.

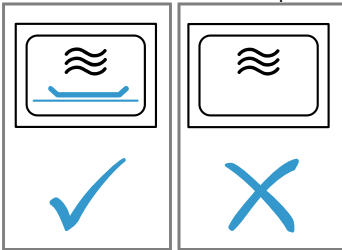
- ▶ Metalen voorwerpen, zoals een lepel in een glas, moeten minstens 2 cm van de wanden van de binnenruimte en de binnenkant van de deur verwijderd zijn.

Aluminium schalen in het apparaat kunnen vonken veroorzaken. Door de vonken die ontstaan wordt het apparaat beschadigd.

- ▶ Gebruik geen vormen van aluminium in het apparaat.

Het gebruik van het apparaat zonder gerechten in de binnenruimte leidt tot overbelasting.

- ▶ Start nooit de magnetron zonder dat er zich etenswaar in de binnenruimte bevindt. Alleen een korte serviestest vormt hierop een uitzondering.



De meervoudige bereiding van magnetron-popcorn direct na elkaar met een te hoog magnetronvermogen kan leiden tot beschadiging van de binnenruimte.

- ▶ Laat tussen de bereidingen het apparaat meerdere minuten afkoelen.
- ▶ Stel nooit een te hoog magnetronvermogen in.
- ▶ Gebruik maximaal 600 Watt.
- ▶ Het popcornzakje altijd op een glazen bord leggen. Door het verwijderen van de afdekking wordt de magnetronvoeding beschadigd.
- ▶ Verwijder nooit de afdekking van de magnetron in de binnenruimte.

Het verwijderen van de transparante folie van de binnenkant van de deur beschadigt de apparaatdeur.

- ▶ De transparante folie aan de binnenkant van de deur nooit verwijderen.

Vloeistof die in het apparaat dringt kan de aandrijving van het draaiplateau beschadigen.

- ▶ Het bereidingsproces in de gaten houden.
- ▶ Eerst een kortere duur instellen en indien nodig de duur verlengen.

Het apparaat nooit zonder draaiplateau gebruiken. Ongeschikte vormen kunnen schade veroorzaken.

- ▶ Bij het gebruik van de grill, of de gecombineerd magnetrongebruik alleen kookgerei gebruiken dat bestand is tegen hoge temperaturen.

## 3 Milieubescherming en besparing

### 3.1 Afvoeren van de verpakking

De verpakkingsmaterialen zijn milieuvriendelijk en kunnen worden hergebruikt.

- ▶ De afzonderlijke componenten op soort gescheiden afvoeren.

### 3.2 Energie besparen

Als u deze aanwijzingen opvolgt, verbruikt uw apparaat minder stroom.

De apparaatdeur tijdens de bereiding zelden openen.

- De temperatuur in de binnenruimte blijft constant en het apparaat hoeft niet na te verwarmen.

De tijd in stand-bystand verbergen.

- Het apparaat spaart energie in stand-by.

#### Opmerking:

Het apparaat verbruikt:

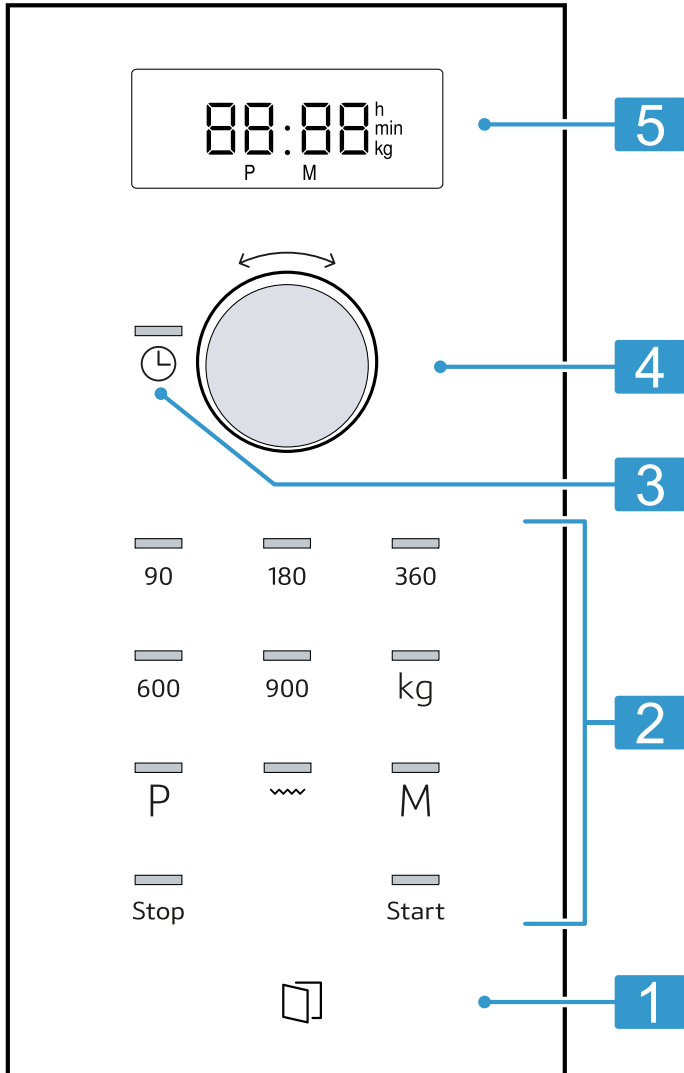
- in gebruik met ingeschakeld display max. 1 W
- in gebruik met uitgeschakeld display max. 0,5 W

## 4 Uw apparaat leren kennen

### 4.1 Bedieningspaneel

Via het bedieningsveld kunt u alle functies van uw apparaat instellen en informatie krijgen over de gebruikstoestand.

**Opmerking:** Afhankelijk van het apparaattype kunnen details op de afbeelding verschillen, bijv. de kleur en de vorm.



<b>1</b>	Automatische deuropener	Deur automatisch openen.
<b>2</b>	Touchvelden	Functies selecteren.
<b>3</b>	Toets tijd	Tijd instellen of weergeven.
<b>4</b>	Draaiknop	Tijd, tijdsduur of automatische programma's instellen.
<b>5</b>	Display	Tijd of tijdsduur weergeven.


#### Touchvelden

Touch-velden zijn aanraakgevoelige oppervlakken. Om een functie te kiezen het betreffende veld selecteren.

90-900	Magnetronvermogen in watt kiezen.
<b>P</b>	Automatisch programma kiezen.

kg	Gewicht bij de programma's kiezen.
⚡	Grill kiezen.
🕒	Tijd instellen of weergeven.
Start	In werking stellen.
<b>M</b>	Memory kiezen.



Stop	Werking stoppen of onderbreken.
	Apparaatdeur openen.

### Draaiknop


Met de draaiknop wijzigt u de instelwaarden die het display toont. De draaiknop kan ingedrukt worden. Om de draaiknop te vergrendelen of te ontgrendelen, drukt u op de draaiknop.

### Automatische deuropener

Als u de automatische deuropening indrukt, springt de apparaatdeur open. U kunt de apparaatdeur volledig met de hand openen.

## 4.2 Verwarmingsmethoden

Hier vindt u een overzicht van de verwarmingsmethoden. U krijgt aanbevelingen over het gebruik van de verwarmingsmethoden.

Symbool	Naam	Gebruik
90-900	Magnetron	Gerechten en vloeistoffen ontdooien, bereiden of verwarmen.
	Grill	Gerechten gratineren.
	Magnetron-combi	<ul style="list-style-type: none"> <li>▪ Ovenschotels en gegratineerde gerechten bakken.</li> <li>▪ Gerechten roosteren.</li> </ul>

### 4.3 Koelventilator

De koelventilator wordt zo nodig in- en uitgeschakeld. Bij het gebruik van de magnetronfunctie blijft de binnenruimte koud. De koelventilator wordt echter toch ingeschakeld.

**Opmerking:** De koelventilator kan doorlopen, ook wanneer het apparaat al uitgeschakeld is.

### Opmerkingen

- Bij een stroomonderbreking werkt de automatische deuropening niet. U kunt de deur met de hand openen.
- Als u de apparaatdeur tijdens het gebruik opent, wordt de werking onderbroken.
- Sluit u de apparaatdeur, dan wordt de werking niet automatisch voortgezet. U moet de werking starten.
- Als het apparaat langere tijd is uitgeschakeld, dan gaat de apparaatdeur open met een vertraging.

### 4.4 Condenswater

Bij het bereiden kan in de binnenruimte en op de deur van het apparaat condensvorming optreden. Condens is normaal en heeft geen invloed op de werking van het apparaat. Veeg na het bereiden het condens af.

## 5 Accessoires

Gebruik alleen originele accessoires. Deze zijn op het apparaat afgestemd.

Accessoires	Gebruik
Rooster	<ul style="list-style-type: none"> <li>▪ Rooster om te grillen en te gratineren</li> <li>▪ Rooster als plaats om vormen op te zetten</li> </ul>




## 6 Voor het eerste gebruik

Stel de opties voor het eerste gebruik in. Reinig het apparaat en de accessoires.

### 6.1 Eerste keer in gebruik nemen

Stel de opties voor het eerste gebruik in. Reinig het apparaat en de accessoires.

**Opmerking:** Na de stroomaansluiting of een stroomuitval klinkt een signaal en op het display zijn meerdere nullen zichtbaar. Het kan enkele seconden duren tot er nog een signaal te horen is en u de tijd kunt instellen.

1.  indrukken.
- ✓ Op het display is 12:00 zichtbaar. Het indicatielampje boven  brandt.
2. Met de draaiknop de tijd instellen.
3.  indrukken.

## 6.2 Het apparaat reinigen voordat u het voor het eerst gebruikt

Voordat u voor het eerst gerechten klaar maakt met het apparaat dient u de binnenruimte en de accessoires te reinigen.

1. Zorg ervoor dat er zich in de binnenruimte geen verpakkingsresten, toebehoren of andere voorwerpen bevinden.
2. De gladde oppervlakken in de binnenruimte met een zachte, vochtige doek reinigen.
3. Om de geur van het nieuwe te verwijderen, neemt u de lege, gesloten binnenruimte af met warm zeepsop.  
→ "Binnenruimte reinigen", Pagina 63

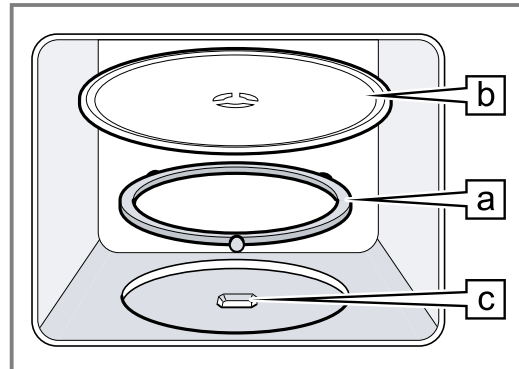
## 6.3 Accessoires reinigen

- Reinig de accessoires grondig met zeepsop en een zacht schoonmaakdoekje.

## 6.4 Draaischijf

Gebruik uw apparaat alleen met draaischijf.

1. De rolring **a** in het verlaagde deel van de binnenruimte leggen.



2. De draaischijf **b** in de aandrijving **c** in het midden van de bodem van de binnenruimte vergrendelen.
3. Controleren of de draaischijf correct is vergrendeld.

**Opmerking:** De draaischijf kan naar links of rechts draaien.

# 7 De Bediening in essentie

## 7.1 Magnetronvermogen

Hier vindt u een overzicht van de magnetronvermogens en het gebruik ervan.

Magnetronvermogen in watt	Gebruik
90	Gevoelige gerechten ontdooien.
180	Gerechten ontdooien en verder bereiden.
360	Vlees en vis klaarmaken of gevoelige gerechten opwarmen.
600	Gerechten verwarmen en bereiden.
900	Verwarmen van vloeistoffen.

### Opmerking:

U kunt het magnetronvermogen voor een bepaalde tijdsduur instellen:

- 900 W gedurende 30 minuten
- 600 W gedurende 60 minuten
- 90 W, 180 W en 360 W gedurende 99 minuten

## 7.2 Vormen en accessoires die geschikt zijn voor de magnetron

Om uw gerechten gelijkmatig op te warmen en het apparaat niet te beschadigen, dient u geschikte vormen en accessoires te gebruiken.

**Opmerking:** Voordat u vormen voor de magnetron gebruikt dient u de informatie van de fabrikant in acht te nemen. Voer bij twijfel een serviestest uit.

## Geschikt voor de magnetron

Vormen en accessoires	Toelichting
Vormen van hitte- en magnetronbestendig materiaal: <ul style="list-style-type: none"> <li>■ Glas</li> <li>■ Glaskeramik</li> <li>■ Porselein</li> <li>■ Temperatuurbestendige kunststof</li> <li>■ Volledig geglaceerd keramiek zonder barsten</li> </ul>	Deze materialen laten microgolven door. Microgolven beschadigen hittebestendige vormen niet.
Bestek van metaal	<b>Opmerking:</b> Om kookvertraging te voorkomen kunt u metalen bestek gebruiken, bijv. een lepel in een glas.

### LET OP!

Als het metaal tegen de wand van de binnenruimte aan komt, ontstaan er vonken waardoor het apparaat beschadigd kan raken of de deurruit aan de binnenkant kan worden aangetast.

- Metalen voorwerpen, zoals een lepel in een glas, moeten minstens 2 cm van de wanden van de binnenruimte en de binnenkant van de deur verwijderd zijn.

## Niet geschikt voor de magnetron

Vormen en accessoires	Toelichting
Vormen van metaal	Metaal laat geen microgolven door. De gerechten warmen nauwelijks op.
Servies met goud- of zilverdecor	Microgolven kunnen gouddecor en zilverdecor beschadigen. <b>Tip:</b> Wanneer door de fabrikant wordt gegarandeerd dat de vorm geschikt is voor de magnetron, kunt u de vorm gebruiken.

## 7.3 Vormen testen op hun magnetronbestendigheid

Controleer m.b.v. een serviestest of vormen geschikt zijn voor de magnetron. Het apparaat mag alleen bij een serviestest met gebruik van de magnetronfunctie zonder gerechten worden gebruikt.

### **⚠ WAARSCHUWING – Kans op brandwonden!**

Tijdens het gebruik worden de toegankelijke onderdelen heet.

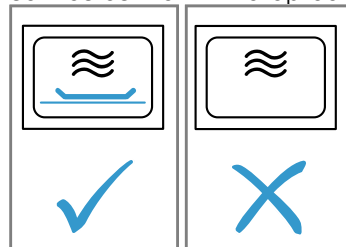
- ▶ De hete onderdelen nooit aanraken.
  - ▶ Zorg ervoor dat er geen kinderen in de buurt zijn.
1. De lege vorm in de binnenruimte plaatsen.
  2. Het apparaat gedurende ½ - 1 minuut op het maximale magnetronvermogen instellen.
  3. In werking stellen.
  4. De vorm meerdere keren controleren:
    - Wanneer de vorm koud of handwarm is, dan is deze geschikt voor de magnetron.
    - Wanneer de vorm heet is of er vonken ontstaan, dan de serviestest afbreken. De vorm is dan niet geschikt voor de magnetron.

## 7.4 Magnetron instellen

### LET OP!

Het gebruik van het apparaat zonder gerechten in de binnenruimte leidt tot overbelasting.

- ▶ Start nooit de magnetron zonder dat er zich etenswaar in de binnenruimte bevindt. Alleen een korte serviestest vormt hierop een uitzondering.



**Tip:** Om uw apparaat optimaal te gebruiken, kunt u zich aan de informatie in de insteladviezen oriënteren. → "Zo lukt het", Pagina 66

1. De veiligheidsaanwijzingen in acht nemen. → Pagina 53
2. De aanwijzingen voor het vermijden van materiële schade in acht nemen. → Pagina 55
3. De aanwijzingen voor magnetronbestendige vormen en accessoires in acht nemen. → Pagina 58
4. Met de toetsen het gewenste magnetronvermogen instellen.
5. Met de draaiknop de gewenste tijdsduur instellen.

**Opmerking:** Als u tijdens de werking de deur van de binnenruimte opent, onderbreekt de magnetron de werking en het ingestelde tijdsverloop. Als u de deur van de binnenruimte sluit, wordt de werking hervat.

## 7.5 Tijdsduur wijzigen

U kunt de tijdsduur altijd wijzigen.

- ▶ Met de draaiknop de gewenste tijdsduur instellen.

## 7.6 Werking onderbreken

1. Druk op **Stop** of open de deur van het apparaat. ✓ Het indicatielampje boven **Start** brandt.
2. Sluit om het bedrijf te hervatten de deur van het apparaat en druk op **Start**.

## 7.7 Werking afbreken

- ▶ Twee keer op **Stop** drukken of de deur openen en **Stop** een keer indrukken.

# 8 Grill

Met de grill kunt u uw gerechten roosteren of gratineren. U kunt de grill alleen of in combinatie met de magnetron gebruiken.

## 8.1 Grill instellen

- ▶ Met de draaiknop de gewenste tijdsduur instellen.

## 8.2 Tijdsduur wijzigen

U kunt de tijdsduur altijd wijzigen.

- ▶ Met de draaiknop de gewenste tijdsduur instellen.

## 8.3 Werking onderbreken

1. Druk op **Stop** of open de deur van het apparaat. ✓ Het indicatielampje boven **Start** brandt.
2. Sluit om het bedrijf te hervatten de deur van het apparaat en druk op **Start**.

## 8.4 Werking afbreken


- ▶ Twee keer op **Stop** drukken of de deur openen en **Stop** een keer indrukken.

## 8.5 CombiSpeed

Om de bereidingsduur te verkorten, kunt u de grill in combinatie met de magnetron gebruiken.

### CombiSpeed instellen

1. Op het magnetronvermogen 90, 180 of 360 drukken.
- ✓ Het indicatielampje boven de ingedrukte toets brandt en het display toont 1:00 min.

2.  indrukken.
  3. Met de draaiknop de gewenste tijdsduur instellen.
- Opmerking:** Als u tijdens de werking de deur van de binnenruimte opent, onderbreekt de magnetron de werking en het ingestelde tijdsverloop. Als u de deur van de binnenruimte sluit, wordt de werking hervat.

# 9 Memory

Met de functie Memory kunt u de instelling voor een gerecht opslaan en op elk moment weer opvragen.

**Tip:** Als u een gerecht vaak bereidt, gebruikt u de functie Memory.

## 9.1 Memory opslaan

### Opmerking:

- U kunt meerdere magnetronvermogens niet na elkaar opslaan.
  - U kunt geen automatische programma's opslaan.
1. **M** indrukken.
  - ✓ Het indicatielampje boven **M** brandt.
  2. Met de toetsen het gewenste magnetronvermogen instellen.
  - ✓ Het indicatielampje boven de toets brandt en het display toont 1:00 min.
  3. Met de draaiknop de gewenste tijdsduur instellen.
  4. Zo nodig een van de volgende opties kiezen:
    - Om Memory op te slaan en onmiddellijk te starten, op **Start** drukken.

- Om Memory op te slaan en niet te starten, op **M** drukken.

- ✓ Als het apparaat niet start, verschijnt op het display de tijd en het apparaat slaat de instelling op.

## 9.2 Memory starten

U kunt het opgeslagen programma eenvoudig starten. Plaats uw gerecht in het apparaat en sluit de deur van het apparaat.

1. **M** indrukken.
- ✓ De opgeslagen instellingen verschijnen.
2. **Start** indrukken.

## 9.3 Werking onderbreken

1. Druk op **Stop** of open de deur van het apparaat.
- ✓ Het indicatielampje boven **Start** brandt.
2. Sluit om het bedrijf te hervatten de deur van het apparaat en druk op **Start**.



## 9.4 Werking afbreken

- ▶ Twee keer op **Stop** drukken of de deur openen en **Stop** een keer indrukken.

# 10 Programma's

Met de programma's helpt u uw apparaat bij de bereiding van verschillende gerechten en kiest u automatisch de optimale instellingen.

## 10.1 Programma instellen

1. Programma kiezen.
2. Net zo vaak op  drukken tot het display het gewenste programmanummer aangeeft.
- ✓ Het indicatielampje boven  brandt.
3. **kg** indrukken.
- ✓ Het indicatielampje boven **kg** brandt en het display toont een voorgesteld gewicht.
4. Met de draaiknop het gewicht van het gerecht instellen.  
Kunt u het exacte gewicht niet invoeren, rond het dan naar boven of beneden af.

5. Druk op **Start** om de werking te starten.
- ✓ U kunt het verloop van de tijdsduur aflezen.
6. Als tijdens het programma een signaal klinkt, de deur van het apparaat openen.
  - Het gerecht verdelen, omroeren of keren.
  - Sluit de apparaatdeur.
  - **Start** indrukken.

## 10.2 Werking onderbreken

1. Druk op **Stop** of open de deur van het apparaat.
- ✓ Het indicatielampje boven **Start** brandt.
2. Sluit om het bedrijf te hervatten de deur van het apparaat en druk op **Start**.

## 10.3 Werking afbreken

- ▶ Twee keer op **Stop** drukken of de deur openen en **Stop** een keer indrukken.

## 10.4 Ontdooien met de automatische programma's

Met de 4 ontdooiprogramma's kunt u vlees, gevogelte en brood ontdooien.

Programma	Gerecht	Vormen	Gewichtsbereik in kg
P01	Gehakt	open	0,20-1,00
P02	Vleesstukken	open	0,20-1,00
P03	Kip, stukken kip	open	0,40-1,80
P04	Brood	open	0,20-1,00

### Gerechten met de automatische programma's ontdooien

- Het product uit de verpakking nemen.  
Gebruik producten die plat en per portie bij -18 °C bewaren.
- Het product wegen.  
Het gewicht hebt u nodig om het programma in te stellen.
- Leg de levensmiddelen op een platte vorm die geschikt is voor de magnetron bijv. een schaal of bord van glas of porselein.  
Geen deksel erop leggen.
- Het programma instellen. → *Pagina 60*

- Opmerking:** Als u vlees en gevogelte ontdooit, ontstaat vloeistof.  
De vloeistof tijdens het keren verwijderen en in geen geval verder gebruiken of met andere levensmiddelen in aanraking laten komen.
- Platte stukken en gehakt vóór de rusttijd uit elkaar halen.
- Laat het ontdooide product nog 10 tot 30 minuten rusten voor een gelijkmatige temperatuurverdeling. Grote stukken vlees hebben een langere rusttijd nodig dan kleine. Bij gevogelte na de rusttijd de ingewanden verwijderen.
- Levensmiddelen verder verwerken, ook als dikke vleesstukken in de kern nog bevroren zijn.

## 10.5 Garen met de automatische programma's

Met de 3 bereidingsprogramma's kunt u rijst, aardappels of groente garen.

Programma	Gerecht	Vormen	Gewichtsbereik in kg	Aanwijzingen
P05	Rijst	met deksel	0,05-0,20	<ul style="list-style-type: none"> <li>Voor rijst een grote, hoge vorm gebruiken.</li> <li>Geen rijst in kookzakjes gebruiken.</li> <li>Per 100 g rijst de dubbele of driedubbele hoeveelheid water toevoegen.</li> </ul>
P06	Aardappelen	met deksel	0,15-1,00	<ul style="list-style-type: none"> <li>Voor gekookte aardappels de verse aardappels in kleine, gelijkmatige stukken snijden.</li> <li>Per 100 g aardappels een el water en wat zou toevoegen.</li> </ul>
P07	Groente	met deksel	0,15-1,00	<ul style="list-style-type: none"> <li>Verse, gereinigde groente wegen.</li> <li>De groente in kleine, gelijkmatige stukken snijden.</li> <li>Per 100 g groente een el water toevoegen.</li> </ul>

### Gerechten met de automatische programma's bereiden

- Het product wegen.  
Het gewicht hebt u nodig om het programma in te stellen.
- De levensmiddelen op een vorm leggen die geschikt is voor de magnetron en met een deksel afsluiten.
- Waterhoeveelheid volgens aanwijzingen van de fabrikant op de verpakking toevoegen.
- Het programma instellen. → *Pagina 60*
- Wanneer het programma afgelopen is, de levensmiddelen nog eens omroeren.
- De ontdooide levensmiddelen nog 5 tot 10 minuten laten rusten voor een gelijkmatige temperatuurverdeling.  
De bereidingsresultaten zijn afhankelijk van de kwaliteit en de toestand van de levensmiddelen.

## 10.6 Combigaarprogramma

Met het combigaarprogramma combineert u magnetron en grill.

Programma	Gerecht	Vormen	Gewichtsbereik in kg
P08	Ovenschotel, diepvries, tot 3 cm hoog	open	0,40-0,90

## Gerechten met het combigaarprogramma bereiden

1. Het product uit de verpakking nemen.
2. Het product wegen.  
Het gewicht hebt u nodig om het programma in te stellen.

3. De levensmiddelen op een vorm leggen die geschikt is voor de magnetron, die hittebestendig en niet te groot is.
4. Het programma instellen. → *Pagina 60*
5. Als het programma verstreken is, de levensmiddelen nog 5 tot 10 minuten laten rusten voor een gelijkmatige temperatuurverdeling.

# 11 Basisinstellingen

U kunt de basisinstellingen van uw apparaat volgens uw wensen instellen.

## 11.1 Overzicht van de basisinstellingen

Hier vindt u een overzicht van de basis- en fabrieksinstellingen. De basisinstellingen zijn afhankelijk van de uitvoering van uw apparaat.

Instelling	Keuze	Betekenis
1 Toetssignaal	<ul style="list-style-type: none"> <li>■ On<sup>1</sup></li> <li>■ OFF</li> </ul>	Toetssignaal inschakelen en uitschakelen. <b>Opmerking:</b> Het toetssignaal blijft bij Start en Stop actief.
2 Demomodus	d E 0	Demomodus activeren of deactiveren. <b>Opmerking:</b> Het apparaat is uitgeschakeld. U kunt de toetsen en de weergave gebruiken, de toetsen functioneren niet. De demomodus is hoofdzakelijk voor dealers nuttig.

<sup>1</sup> Fabrieksinstelling (kan afhankelijk van het apparaattype afwijken)

## 11.2 Basisinstelling wijzigen

**Vereiste:** Het apparaat is uitgeschakeld.

1. Start en Stop enkele seconden lang ingedrukt houden.
  - ✓ Het display geeft de eerste basisinstelling weer.
2. Druk op Start.
  - ✓ Op het display knippert de actuele waarde.
3. Met de draaiknop de gewenste aarde instellen.
4. Om de basisinstelling over te nemen, op Start drukken.
5. Om de basisinstelling te verlaten, op Stop drukken.
6. Met de draaiknop naar de basisinstelling 2 gaan.
7. Om de basisinstelling te bewerken, op Start drukken.
  - ✓ Op het display licht de ingestelde selectie op.
8. Met de draaiknop de gewenste aarde instellen.
9. Om de basisinstelling over te nemen, op Start drukken.
10. Om de basisinstelling te verlaten, op Stop drukken.
11. Om het basisinstellingsmenu te verlaten, opnieuw op Stop drukken.

**Tip:** U kunt de instelling op elk moment veranderen.

## 11.3 Signaalduur veranderen

Als u uw apparaat uitschakelt, hoort u een signaal. U kunt de tijdsduur van het signaal wijzigen.

- ▶ Ca. 6 seconden lang Start indrukken.
- ✓ De signaalduur wisselt tussen kort en lang.
- ✓ Het apparaat neemt de signaalduur over en toont de tijd.

## 11.4 Tijd instellen

**Opmerking:** Na de stroomaansluiting of een stroomuitval klinkt een signaal en op het display zijn meerdere nullen zichtbaar. Het kan enkele seconden duren tot er nog een signaal te horen is en u de tijd kunt instellen.

1. ☹ indrukken.
  - ✓ Op het display is 12:00 zichtbaar. Het indicatielampje boven ☹ brandt.
2. Met de draaiknop de tijd instellen.
3. ☹ indrukken.

## 11.5 Tijdsweergave uit

Om het stand-byverbruik van uw apparaat te verminderen kunt u de tijdsweergave uitschakelen.

1. ☹ indrukken.
2. Stop indrukken.  
Om de tijd opnieuw weer te geven, opnieuw op ☹ drukken.

## 12 Reiniging en onderhoud

Reinig en onderhoud uw apparaat zorgvuldig om er voor te zorgen dat het lang goed blijft werken.

### 12.1 Reinigingsmiddelen

Gebruik alleen geschikte reinigingsmiddelen.

#### **⚠ WAARSCHUWING – Kans op elektrische schok!**

Binnendringend vocht kan een schok veroorzaken.

- ▶ Geen stoomreiniger of hogedrukreiniger gebruiken om het apparaat te reinigen.

#### **LET OP!**

Ongeschikte reinigingsmiddelen beschadigen de oppervlakken van het apparaat.

- ▶ Gebruik geen scherpe of schurende reinigingsmiddelen.
- ▶ Gebruik geen sterk alcoholhoudende reinigingsmiddelen.
- ▶ Gebruik geen harde schuursponsjes of afwassponsjes.
- ▶ Geen speciale reinigingsmiddelen gebruiken voor de warmtereiniging.
- ▶ Glasreinigers, schrapers of onderhoudsmiddelen voor roestvrij staal alleen gebruiken wanneer deze in de gebruiksaanwijzing voor het betreffende onderdeel worden aanbevolen.

Nieuwe vaatdoekjes bevatten resten van de productie.

- ▶ Nieuwe vaatdoekjes voor het gebruik grondig uitswassen.

In de verschillende reinigingshandleidingen kunt u lezen welke reinigingsmiddelen geschikt zijn voor de verschillende oppervlakken en onderdelen.

### 12.2 Apparaat reinigen

Maak het apparaat schoon zoals voorgeschreven, zodat de verschillende onderdelen en oppervlakken niet door een verkeerde reiniging of ongeschikte reinigingsmiddelen beschadigd raken.

#### **⚠ WAARSCHUWING – Kans op brandwonden!**

Tijdens het gebruik worden het apparaat en haar onderdelen die men kan aanraken heet.

- ▶ Wees voorzichtig om het aanraken van verwarmingselementen te voorkomen.
- ▶ Kinderen jonger dan 8 jaar moeten uit de buurt worden gehouden.

#### **⚠ WAARSCHUWING – Kans op brand!**

Losse voedselresten, vet en vleessap kunnen in brand vliegen.

- ▶ Voor gebruik dient u de binnenruimte, de verwarmingselementen en de accessoires vrij te maken van grove verontreiniging.

#### **⚠ WAARSCHUWING – Kans op letsel!**

Wanneer er krassen op het glas van de apparaatdeur zitten, kan dit barsten.

- ▶ Gebruik geen scherp of schurend reinigingsmiddel of scherpe metalen schraper voor het reinigen van het glas van de apparaatdeur omdat dit het oppervlak kan beschadigen.

1. De aanwijzingen voor de reinigingsmiddelen in acht nemen. → *Pagina 63*

2. De aanwijzingen voor de reiniging van de onderdelen en oppervlakken van het apparaat in acht nemen.
3. Indien niet anders vermeld:
  - De verschillende onderdelen van het apparaat reinigen met warm zeepsop en een schoonmaakdoekje.
  - Droog na met een zachte doek.

### 12.3 Binnenruimte reinigen

#### **LET OP!**

Ondeskundige reiniging kan de binnenruimte beschadigen.

- ▶ Gebruik geen ovenspray, geen schuurmiddelen of andere agressieve reinigingsproducten voor de oven.

1. De aanwijzingen voor de reinigingsmiddelen in acht nemen. → *Pagina 63*
2. Met warm zeepsop of azijnwater reinigen.
3. Gebruik bij sterke verontreiniging ovenreiniger. Ovenreiniger uitsluitend in een koude binnenruimte gebruiken.

**Tip:** Om onaangename geuren te verhelpen, een kopje water met een paar druppels citroensap gedurende 1 tot 2 minuten met maximaal magnetronvermogen verwarmen. Om kookvertraging te vermijden altijd een lepel er in plaatsen.

4. De binnenruimte met een zachte doek afnemen.
5. De binnenruimte met geopende deur laten drogen.

#### **Draaischijf reinigen**

1. De aanwijzingen voor de reinigingsmiddelen in acht nemen. → *Pagina 63*
2. De draaischijf verwijderen.
3. De draaischijf met warm zeepsop en een zacht schoonmaakdoekje reinigen.
4. Met een zachte doek nadrogen.
5. De draaischijf weer plaatsen.  
Erop letten dat de draaischijf juist vastklikt.

### 12.4 Voorzijde van het apparaat reinigen

#### **LET OP!**

Ondeskundige reiniging kan de voorzijde van het apparaat beschadigen.

- ▶ Geen glasreiniger, metalen of glazen schraper gebruiken voor het schoonmaken.
- ▶ Om corrosie op RVS-fronten te vermijden, kalkvlekken, vetvlekken, zetmeelvlekken en eiwitvlekken onmiddellijk verwijderen.
- ▶ Bij RVS-oppervlakken speciale RVS-reinigingsmiddelen voor warme oppervlakken gebruiken.

1. De aanwijzingen voor de reinigingsmiddelen in acht nemen. → *Pagina 63*
2. De voorkant van het apparaat met heet zeepsop en een vaatdoek reinigen.

**Opmerking:** Geringe kleurverschillen op de voorzijde van het apparaat ontstaan door gebruik van verschillende materialen, zoals glas, kunststof en metaal.

3. Bij RVS-apparaatfronten het RVS-reinigingsmiddel heel dun opbrengen met een zachte doek. Het RVS-reinigingsmiddel is verkrijgbaar bij de klantenservice of in de vakhandel.
4. Met een zachte doek nadrogen.

## 12.5 Bedieningspaneel reinigen

### LET OP!

Ondeskundige reiniging kan het bedieningspaneel beschadigen.

- ▶ Het bedieningspaneel nooit nat afnemen.
1. De aanwijzingen voor de reinigingsmiddelen in acht nemen. → *Pagina 63*
  2. Het bedieningspaneel met een microvezeldoek of een zachte, vochtige doek reinigen.
  3. Met een zachte doek nadrogen.

## 12.6 Accessoires reinigen

1. De aanwijzingen voor de reinigingsmiddelen in acht nemen. → *Pagina 63*
2. Ingebrande etensresten met een vochtige vaatdoek en heet zeepsop losweken.
3. De accessoires met heet zeepsop en een vaatdoek of een afwasborstel reinigen.
4. De roest met RVS-reiniger of in de vaatwasser reinigen. Gebruik bij sterke verontreiniging een RVS-spiraal-spons of ovenreiniger.
5. Met een zachte doek nadrogen.

## 12.7 Ruiten van de deur schoonmaken

### LET OP!

Ondeskundige reiniging kan de deurruiten beschadigen.

- ▶ Geen schraper gebruiken.
1. De aanwijzingen voor de reinigingsmiddelen in acht nemen. → *Pagina 63*
  2. Reinig de deurruiten met een vochtige vaatdoek een glasreiniger.  
**Opmerking:** Donkere plekken bij de ruiten van de deur, lijkend op vegen, zijn lichtreflecties van de verlichting van de binnenruimte.
  3. Met een zachte doek nadrogen.

## 12.8 EasyClean

De reinigingsondersteuning is een snel alternatief voor de reiniging van de binnenruimte tussendoor. De reinigingsondersteuning weekt verontreinigingen door het verdampen van zeepsop in. Verontreinigingen kunnen vervolgens gemakkelijker worden verwijderd.

### Reinigingsfunctie instellen

1. Doe een paar druppels afwasmiddel in een kopje met water.
2. Doe er ook een lepel in, om kookvertraging te voorkomen.
3. Zet het kopje in het midden van de binnenruimte.
4. Magnetronvermogen op 600 W instellen.
5. Tijdsduur op 3 minuten instellen.
6. Magnetron starten.
7. Na het verstrijken van de tijdsduur de deur nog 3 minuten gesloten laten.
8. De binnenruimte met een zachte doek afnemen.
9. De binnenruimte met geopende deur laten drogen.

---

# 13 Storingen verhelpen

Kleinere storingen aan het apparaat kunt u zelf verhelpen. Raadpleeg voordat u contact opneemt met de klantenservice de informatie over het verhelpen van storingen. Zo voorkomt u onnodige kosten.

### WAARSCHUWING – Kans op letsel!

Ondeskundige reparaties zijn gevaarlijk.

- ▶ Alleen geschoold vakpersoneel mag reparaties aan het apparaat uitvoeren.
- ▶ Bel de servicedienst als het apparaat defect is.

## 13.1 Functiestoringen

Storing	Oorzaak en probleemoplossing
Apparaat werkt niet.	Netstekker van de stroomkabel is niet ingestoken. <ul style="list-style-type: none"><li>▶ Apparaat aansluiten op het elektriciteitsnet.</li></ul>
	De zekering in de zekeringenkast is in werking getreden. <ul style="list-style-type: none"><li>▶ Controleer de zekering in de meterkast.</li></ul>
	Stroomvoorziening is uitgevallen. <ul style="list-style-type: none"><li>▶ Controleer of de verlichting van de binnenruimte of andere apparaten functioneren.</li></ul>



<b>Storing</b>	<b>Oorzaak en probleemoplossing</b>
Apparaat werkt niet.	<p>Storing</p> <ol style="list-style-type: none"> <li>1. Zekering in zekeringkast uitschakelen.</li> <li>2. Zekering na ca. 10 seconden weer inschakelen.</li> <li>✓ Als de storing eenmalig was, verdwijnt de melding.</li> <li>3. Verschijnt de melding opnieuw, neem dan contact op met de klantenservice. Geef tijdens het telefoongesprek de exacte foutmelding door. → "Servicedienst", Pagina 66</li> </ol> <hr/> <p>Deur is niet helemaal gesloten.</p> <ul style="list-style-type: none"> <li>▶ Controleer of er resten van een gerecht of vreemde voorwerpen tussen de deur klem zitten.</li> </ul>
De gerechten worden langzamer warm dan voorheen.	<p>Magnetronvermogen is te laag ingesteld.</p> <ul style="list-style-type: none"> <li>▶ Stel een hoger magnetronvermogen in. → Pagina 59</li> </ul> <hr/> <p>Er is een grotere hoeveelheid dan gebruikelijk in het toestel gedaan.</p> <ul style="list-style-type: none"> <li>▶ Stel een langere tijdsduur in. Voor de dubbele hoeveelheid hebt u twee keer zoveel tijd nodig.</li> </ul> <hr/> <p>Gerechten zijn kouder dan gewoonlijk.</p> <ul style="list-style-type: none"> <li>▶ Keer de gerechten of roer de gerechten tussendoor om.</li> </ul>
Draaischijf krast of schuurt.	<p>Vuil of vreemde voorwerpen bevinden zich in het bereik van de aandrijving van de draaischijf.</p> <ul style="list-style-type: none"> <li>▶ Reinig de rolring en het verlaagde deel in de binnenruimte.</li> </ul>
Magnetronfunctie breekt af.	<p>Apparaat heeft een storing.</p> <ul style="list-style-type: none"> <li>▶ Als deze storing zich meerdere keren voordoet, neem dan contact op met de servicedienst.</li> </ul>
Het toestel is niet in gebruik. Op het display wordt een tijdsduur weergegeven.	<p>Instelgebied is per ongeluk aangeraakt.</p> <ul style="list-style-type: none"> <li>▶ Druk op <b>Stop</b>.</li> </ul> <hr/> <p>Na het instellen werd niet op <b>Start</b> gedrukt.</p> <ul style="list-style-type: none"> <li>▶ Druk op <b>Start</b> of wis de instelling door op <b>Stop</b> te drukken.</li> </ul>
Op het display branden drie nullen.	<p>Stroomvoorziening is uitgevallen.</p> <ul style="list-style-type: none"> <li>▶ Stel de tijd opnieuw in. → "Eerste keer in gebruik nemen", Pagina 57</li> </ul>
Op het display staat een <b>M</b> .	<p>Demomodus is geactiveerd.</p> <ul style="list-style-type: none"> <li>▶ Demonstratiemodus deactiveren. → "Basisinstellingen", Pagina 62</li> </ul>
Melding <b>E 3</b> verschijnt op het display.	<p>Fout in het automatische deuropeningssysteem.</p> <ol style="list-style-type: none"> <li>1. Apparaat uitschakelen.</li> <li>2. 10 minuten wachten.</li> <li>3. Apparaat weer inschakelen.</li> </ol> <ul style="list-style-type: none"> <li>▶ Als deze storing zich meerdere keren voordoet, neem dan contact op met de servicedienst.</li> </ul>

## 14 Afvoeren

### 14.1 Afvoeren van uw oude apparaat

Door een milieuvriendelijke afvoer kunnen waardevolle grondstoffen opnieuw worden gebruikt.

- ▶ Voer het apparaat milieuvriendelijk af.  
Bij uw dealer en uw gemeente- of deelraadskantoor kunt u informatie verkrijgen over de actuele afvoermethoden.



Dit apparaat is gekenmerkt in overeenstemming met de Europese richtlijn 2012/19/EU betreffende afgedankte elektrische en elektronische apparatuur (waste electrical and electronic equipment - WEEE). De richtlijn geeft het kader aan voor de in de EU geldige terugname en verwerking van oude apparaten.

## 15 Servicedienst

Gedetailleerde informatie over de garantieperiode en garantievoorwaarden in uw land kunt u opvragen bij onze servicedienst, uw dealer of op onze website.

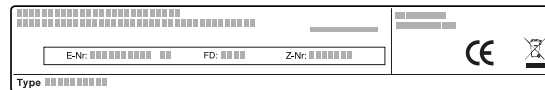
Als u contact opneemt met de servicedienst, hebt u het productnummer (E-Nr.) en het productienummer (FD) van het apparaat nodig.

De contactgegevens van de servicedienst vindt u in de meegeleverde servicedienstlijst of op onze website.

Dit product bevat lichtbronnen van energieklasse G. De lichtbronnen zijn leverbaar als reserveonderdeel en mogen uitsluitend door een hiervoor opgeleide monteur worden vervangen.

### 15.1 Productnummer (E-nr.) en productienummer (FD)

Het productnummer (E-Nr.) en het productienummer (FD) vindt u op het typeplaatje van het apparaat. Het typeplaatje met de nummers vindt u wanneer u de apparaatdeur opent.



Om uw apparaatgegevens en de servicedienst-telefoonnummers snel terug te kunnen vinden, kunt u de gegevens noteren.

## 16 Zo lukt het

Voor verschillende gerechten vindt u hier de bijpassende instellingen alsmede de beste accessoires en vormen. Wij hebben het advies optimaal op uw apparaat afgestemd.

### 16.1 Zo kunt u het best te werk gaan

Hier vertellen we u hoe u als beste stap voor stap optimaal kunt profiteren van het insteladvies. U krijgt informatie over vele gerechten met informatie en tips, zoals hoe u het apparaat handmatig ideaal kunt gebruiken en instellen.

#### **⚠ WAARSCHUWING – Kans op brandwonden!**

Verhitte gerechten geven warmte af. De vormen kunnen heet worden.

- ▶ Neem vormen en accessoires altijd met behulp van een pannelap uit de binnenruimte.

**Opmerking:** De tijdsopgaven in de tabellen zijn richtwaarden. Ze zijn afhankelijk van de kwaliteit en de aard van de levensmiddelen.

1. Vóór het gebruik niet benodigde vormen uit de binnenruimte verwijderen.
2. Een gerecht uit de insteladviezen kiezen.
3. De gerechten in een geschikte vorm doen.  
→ "Vormen en accessoires die geschikt zijn voor de magnetron", Pagina 58
4. De vorm op de draaischijf plaatsen.
5. Stel het apparaat in overeenkomstig het insteladvies.

In de insteladviezen is vaak een tijdsduur aangegeven. Eerst de kortste tijdsduur instellen. Indien nodig de tijdsduur verlengen. Als in de tabellen 2 magnetronvermogens en tijdsduren zijn aangegeven, eerst het eerste magnetronvermogen en de eerste tijdsduur instellen en na het signaal het tweede magnetronvermogen en de tweede tijdsduur.

**Tip:** Als u van de tabellen afwijkende hoeveelheden wilt bereiden, stel dan voor de dubbele hoeveelheid ongeveer de dubbele tijdsduur in.

### 16.2 Tips om te ontdoeien en op te warmen

Neem deze tips in acht voor goede resultaten bij het ontdoeien en opwarmen.

Vraag	Tip
Het gerecht moet na het verstrijken van de tijdsduur ontdooid, heet of gaar zijn.	Stel een langere tijdsduur in. Bij grotere hoeveelheden en hogere gerechten is meer tijd nodig.
Het gerecht mag na het verstrijken van de tijdsduur aan de rand niet oververhit zijn en in moet in het midden gaar zijn.	<ul style="list-style-type: none"> <li>■ Het gerecht tussendoor omroeren.</li> <li>■ Een lager magnetronvermogen en een langere tijdsduur instellen.</li> </ul>
Gevogelte of vlees mag na het ontdoeien niet alleen van buiten gebakken, maar in het midden nog bevroren zijn.	<ul style="list-style-type: none"> <li>■ Een lager magnetronvermogen instellen.</li> <li>■ Het te ontdoeien gerecht bij grote hoeveelheden meerdere malen keren.</li> </ul>
Het gerecht mag niet te droog zijn.	<ul style="list-style-type: none"> <li>■ Een lager magnetronvermogen instellen.</li> <li>■ Een kortere tijdsduur instellen.</li> <li>■ Gerecht afdekken.</li> <li>■ Meer vloeistof toevoegen.</li> </ul>

### 16.3 Ontdoeien

Met uw apparaat kunt u diepvriesproducten ontdoeien.

#### Gerechten ontdoeien

1. De bevroren levensmiddelen in een open vorm op de draaischijf plaatsen.  
Gevoelige delen kunt u met kleine stukken aluminiumfolie afdekken, bijv. kippenvleugels en -poten of vette randen van braadstukken. De folie mag de ovenwanden niet raken.
2. In werking stellen.  
Halverwege het ontdoeien kunt u de aluminiumfolie verwijderen.

- 3. Opmerking:** Als u vlees en gevogelte ontdooit, ontstaat vloeistof.  
De vloeistof tijdens het keren verwijderen en in geen geval verder gebruiken of met andere levensmiddelen in aanraking laten komen.
- 4.** De gerechten tussendoor één tot twee keer omroeren of keren.

- Grote stukken meerdere malen keren.
- 5.** Om ervoor te zorgen dat de temperatuur gelijkmatig wordt verdeeld, de ontdooide gerechten ca. 10 tot 20 minuten bij kamertemperatuur laten rusten. Bij gevogelte kunt u de ingewanden verwijderen. Het vlees kunt u ook met een kleine bevroren kern verder verwerken.

### Ontdooien met de magnetron

Neem de insteladviezen voor het ontdooien van diepgevroren gerechten met de magnetron in acht.

Gerecht	Gewicht in g	Magnetronvermogen in W	Tijdsduur in min
Vlees, heel, van rund, kalf of varken met en zonder been	800	1. 180 2. 90	1. 15 2. 10 - 20
Vlees, heel, van rund, kalf of varken met en zonder been	1000	1. 180 2. 90	1. 20 2. 15 - 25
Vlees, heel, van rund, kalf of varken met en zonder been	1500	1. 180 2. 90	1. 30 2. 20 - 30
Vlees in stukken of plakken van rund, kalf of varken	200	1. 180 2. 90	1. 2 <sup>1</sup> 2. 4 - 6
Vlees in stukken of plakken van rund, kalf of varken	500	1. 180 2. 90	1. 5 <sup>1</sup> 2. 5 - 10
Vlees in stukken of plakken van rund, kalf of varken	800	1. 180 2. 90	1. 8 <sup>1</sup> 2. 10 - 15
Gehakt, gemengd <sup>23</sup>	200	90	10 <sup>4</sup>
Gehakt, gemengd <sup>23</sup>	500	1. 180 2. 90	1. 5 <sup>4</sup> 2. 10 - 15
Gehakt, gemengd <sup>23</sup>	800	1. 180 2. 90	1. 8 <sup>4</sup> 2. 10 - 20
Gevogelte of stukken gevogelte <sup>5</sup>	600	1. 180 2. 90	1. 8 2. 10 - 20
Gevogelte of stukken gevogelte <sup>5</sup>	1200	1. 180 2. 90	1. 15 2. 10 - 20
Visfilet, viskotelet of plakken vis <sup>5</sup>	400	1. 180 2. 90	1. 5 2. 10 - 15
Groente, bijv. erwten	300	180	10 - 15
Fruit, bijv. frambozen <sup>5</sup>	300	180	7 - 10 <sup>6</sup>
Fruit, bijv. frambozen <sup>5</sup>	500	1. 180 2. 90	1. 8 <sup>6</sup> 2. 5 - 10
Boter, ontdooien <sup>7</sup>	125	1. 180 2. 90	1. 1 2. 2 - 3
Boter, ontdooien <sup>7</sup>	250	1. 180 2. 90	1. 1 2. 3 - 4
Heel brood	500	1. 180 2. 90	1. 6 2. 5 - 10
Heel brood	1000	1. 180 2. 90	1. 12 2. 10 - 20
Gebak, droog, bijv. cake <sup>89</sup>	500	90	10 - 15

<sup>1</sup> Tijdens het keren de ontdooide delen van elkaar scheiden.

<sup>2</sup> Het voedsel vlak invriezen.

<sup>3</sup> Het reeds ontdooide vlees verwijderen.

<sup>4</sup> Het voedsel herhaaldelijk keren.

<sup>5</sup> De ontdooide delen van elkaar losmaken.

<sup>6</sup> Het voedsel tussendoor voorzichtig omroeren.

<sup>7</sup> De verpakking volledig verwijderen.

<sup>8</sup> Alleen gebak zonder glazuur, slagroom, gelatine of crème ontdooien.

<sup>9</sup> De stukken gebak van elkaar scheiden.

Gerecht	Gewicht in g	Magnetronvermogen in W	Tijdsduur in min
Gebak, droog, bijv. cake <sup>89</sup>	750	1. 180 2. 90	1. 5 2. 10 - 15
Gebak, vochtig, bijv. vruchtentaart, kwarktaart <sup>8</sup>	500	1. 180 2. 90	1. 5 2. 15 - 20
Gebak, vochtig, bijv. vruchtentaart, kwarktaart <sup>8</sup>	750	1. 180 2. 90	1. 7 2. 15 - 20

- <sup>1</sup> Tijdens het keren de ontdooide delen van elkaar scheiden.
- <sup>2</sup> Het voedsel vlak invriezen.
- <sup>3</sup> Het reeds ontdooide vlees verwijderen.
- <sup>4</sup> Het voedsel herhaaldelijk keren.
- <sup>5</sup> De ontdooide delen van elkaar losmaken.
- <sup>6</sup> Het voedsel tussendoor voorzichtig omroeren.
- <sup>7</sup> De verpakking volledig verwijderen.
- <sup>8</sup> Alleen gebak zonder glazuur, slagroom, gelatine of crème ontdooien.
- <sup>9</sup> De stukken gebak van elkaar scheiden.

## 16.4 Opwarmen

Met uw apparaat kunt u gerechten opwarmen.

### Gerechten opwarmen

#### **⚠ WAARSCHUWING – Kans op brandwonden!**

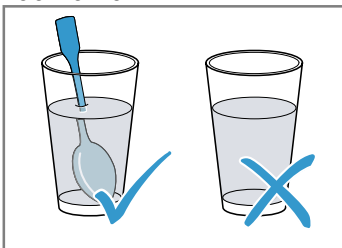
Verhitte gerechten geven warmte af. De vormen kunnen heet worden.

- ▶ Neem vormen en accessoires altijd met behulp van een pannenlap uit de binnenruimte.

#### **⚠ WAARSCHUWING – Kans op brandwonden!**

Bij het verwarmen van vloeistof kan er kookvertraging ontstaan. Dit houdt in dat de kooktemperatuur wordt bereikt zonder de kenmerkende bellen ontstaan. Al bij een kleine schok van het recipiënt is voorzichtigheid geboden. De hete vloeistof kan plots overkoken en wegspatten.

- ▶ Zorg ervoor dat er tijdens het verwarmen altijd een lepel in de vorm staat. Zo wordt kookvertraging voorkomen.



### LET OP!

Als het metaal tegen de wand van de binnenruimte aan komt, ontstaan er vonken waardoor het apparaat beschadigd kan raken of de deurruit aan de binnenkant kan worden aangetast.

- ▶ Metalen voorwerpen, zoals een lepel in een glas, moeten minstens 2 cm van de wanden van de binnenruimte en de binnenkant van de deur verwijderd zijn.
1. De kant-en-klaargerechten uit de verpakking nemen en in een vorm doen die geschikt is voor de magnetron.
  2. De gerechten vlak in de vorm verdelen.
  3. De gerechten met een passend deksel, een bord of speciale folie voor de magnetron afdekken.
  4. In werking stellen.
  5. De gerechten tussendoor meerdere malen keren of omroeren. De snelheid waarmee de verschillende componenten van de gerechten warm worden kan verschillen.
  6. Controleer de temperatuur.
  7. Om ervoor te zorgen dat de temperatuur gelijkmatig wordt verdeeld, de opgewarmde gerechten 2-5 minuten bij kamertemperatuur laten rusten.

### Opwarmen van diepgevroren gerechten met magnetron

Neem de insteladviezen voor het opwarmen van diepgevroren gerechten met de magnetron in acht.

Gerecht	Gewicht in g	Magnetronvermogen in W	Tijdsduur in min
Menu, bordgerecht, kant-en-klaargerecht met 2-3 componenten	300 - 400	600	8 - 11
Soep	400	600	8 - 10
Eenpansgerecht	500	600	10 - 13

- <sup>1</sup> Bij het doorroeren de stukken vlees van elkaar losmaken.
- <sup>2</sup> Een beetje vloeistof bij het voedsel doen.
- <sup>3</sup> Water toevoegen, zodat de bodem van de vorm wordt bedekt.
- <sup>4</sup> Het voedsel bereiden zonder toevoeging van water.

Gerecht	Gewicht in g	Magnetronvermogen in W	Tijdsduur in min
Plakken of stukken vlees in saus, bijv. goulash	500	600	12 - 17 <sup>1</sup>
Ovenschotels, bijv. lasagne of cannelloni	450	600	10 - 15
Bijgerechten, bijv. rijst, pasta <sup>2</sup>	250	600	2 - 5
Bijgerechten, bijv. rijst, pasta <sup>2</sup>	500	600	8 - 10
Groente, bijv. erwten, broccoli, wortels <sup>3</sup>	300	600	8 - 10
Groente, bijv. erwten, broccoli, wortels <sup>3</sup>	600	600	14 - 17
Spinazie a la crème <sup>4</sup>	450	600	11 - 16

<sup>1</sup> Bij het doorroeren de stukken vlees van elkaar losmaken.

<sup>2</sup> Een beetje vloeistof bij het voedsel doen.

<sup>3</sup> Water toevoegen, zodat de bodem van de vorm wordt bedekt.

<sup>4</sup> Het voedsel bereiden zonder toevoeging van water.

## Opwarmen met de magnetron

Neem de insteladviezen voor het opwarmen met de magnetron in acht.

Gerecht	Hoeveelheid	Magnetronvermogen in W	Tijdsduur in min
Dranken <sup>1</sup>	200 ml	800	2 - 3 <sup>23</sup>
Dranken <sup>1</sup>	500 ml	800	3 - 4 <sup>23</sup>
Babyvoeding, bijv. flesjes melk <sup>4</sup>	50 ml	360	ca. 0,5 <sup>56</sup>
Babyvoeding, bijv. flesjes melk <sup>4</sup>	100 ml	360	ca. 1 <sup>56</sup>
Babyvoeding, bijv. flesjes melk <sup>4</sup>	200 ml	360	1,5 <sup>56</sup>
Soep 1 kop	200 g	600	2 - 3
Soep 2 koppen	400 g	600	4 - 5
Menu, bordgerecht, kant-en-klaargerecht met 2-3 componenten	350 - 500 g	600	4 - 8
Vlees in saus <sup>7</sup>	500 g	600	8 - 11
Eenpansgerecht	400 g	600	6 - 8
Eenpansgerecht	800 g	600	8 - 11
Groente, 1 portie <sup>8</sup>	150 g	600	2 - 3
Groente, 2 porties <sup>8</sup>	300 g	600	3 - 5

<sup>1</sup> Doe een lepel in het glas.

<sup>2</sup> Alcoholische dranken niet verwarmen.

<sup>3</sup> Het voedsel tussendoor controleren.

<sup>4</sup> Babyvoedsel zonder speen of deksel verwarmen.

<sup>5</sup> Na het verwarmen het voedsel altijd goed schudden.

<sup>6</sup> Beslist de temperatuur controleren.

<sup>7</sup> De lapjes vlees van elkaar scheiden.

<sup>8</sup> Een beetje vloeistof bij het voedsel doen.

## 16.5 Bereiden

Met uw apparaat kunt u gerechten bereiden.

### Gerechten bereiden

#### WAARSCHUWING – Kans op brandwonden!

Verhitte gerechten geven warmte af. De vormen kunnen heet worden.

► Neem vormen en accessoires altijd met behulp van een pannelap uit de binnenruimte.

1. Controleer of de vorm in de binnenruimte past en of de draaifschijf ongehinderd kan draaien.
  - Voor gebrad een hoge vorm gebruiken.
  - Voor ovenschotels of gegratineerde gerechten een grote, platte vorm gebruiken.

2. De gerechten vlak in de vorm verdelen.
3. Bij het bereiden met magnetron de gerechten met een passend deksel, een bord of speciale folie voor de magnetron afdekken.
  - De gerechten bij het grillen niet afdekken.
  - Bij de combinatie van magnetron en grill de gerechten niet afdekken.
4. De vorm op de draaischijf plaatsen.
  - Bij het grillen het rooster op de draaischijf plaatsen. Niet voorverwarmen.
5. In werking stellen.
6. Om ervoor te zorgen dat de temperatuur gelijkmatig wordt verdeeld, de opgewarmde gerechten 2-5 minuten bij kamertemperatuur laten rusten.

- Vóór het aansnijden vlees 5-10 minuten laten rusten.
- Ovenschotels en gegratineerde gerechten in het uitgeschakelde apparaat 5 minuten laten rusten.

**Tip:** Voor visspiesen of groentespiesen altijd houten spiesen gebruiken.

## Bereiden met magnetron

Gerecht	Hoeveelheid	Accessoires	Magnetronvermogen in W	Verwarmingsmethode	Tijdsduur in min	Aanwijzingen
Hele kip, vers, zonder ingewanden	1200 g	Gesloten servies	600	-	25-30	Halverwege de bereidings-tijd keren.
Stukken kip, bijv. kwart kip	800 g	Open vorm + Rooster	360	☞	30-40	Met de kant van het vel naar boven leggen. Keer het voedsel niet.
Kippenvleugels, gemarineerd, diepvries	800 g	Open vorm + Rooster	360	☞	15-25	Keer het voedsel niet.
Varkensvlees zonder zwoerd, bijv. halsstuk	750 g	Open vorm	360	☞	40-50	De gerechten 1 tot 2 maal keren.
Plakjes spek	ca. 8 plakjes	Rooster	180	☞	10-15	-
Gehaktbrood	750 g	Open vorm	1. 600 2. 360	1. - 2. ☞	1. 20-25 2. 25-35	De gerechten open bereiden. De maximumhoogte van de gerechten bedraagt 6 cm.
Vis, bijv. filetstukken	400 g	Open vorm	600	-	10-15	Aan het gerecht eventueel water, citroensap of wijn toevoegen.
Visfilet, gegratineerd	400 g	Open vorm	360	☞	10-15	Diepvries vis eerst ontdooien.
Visspiesen	4-5 stuks	Rooster	180	☞	10-15	Houten spiesen gebruiken.
Soufflé, zoet, bijv. kwarksoufflé met fruit	1000 g	Open vorm	360	☞	30-35	De maximumhoogte van de gerechten bedraagt 5 cm.
Soufflé, hartig van rauwe ingrediënten, bijv. noedelsoufflé	1000 g	Open vorm	360	☞	30-35	De gerechten met kaas bestrooien. De maximumhoogte van de gerechten bedraagt 5 cm.
Soufflé, hartig van ge-gaarde ingrediënten, bijv. gegratineerde aardappels	1000 g	Open vorm	360	☞	30-40	De maximumhoogte van de gerechten bedraagt 4 cm.
Soepen, gegratineerd, bijv. uiensoep	2-4 kopjes	Open vorm	-	☞	15-20	-
Groente, vers	250 g	Gesloten servies	600	-	5-10 <sup>1</sup>	De ingrediënten in even grote stukken snijden. Per 100 g 1 tot 2 el water toevoegen. Het gerecht tussendoor omroeren.
Groente, vers	500 g	Gesloten servies	600	-	10-15 <sup>1</sup>	-
Groentespiesen	4-5 stuks	Rooster	180	☞	15-20	Houten spiesen gebruiken.
Aardappelen	250 g	Gesloten servies	600	-	8-10 <sup>1</sup>	De ingrediënten in even grote stukken snijden. Per 100 g 1 tot 2 el water toevoegen. Het gerecht tussendoor omroeren.

<sup>1</sup> Het voedsel tussendoor voorzichtig omroeren.

Gerecht	Hoeveelheid	Accessoires	Magnetronvermogen in W	Verwarmingsmethode	Tijdsduur in min	Aanwijzingen
Aardappelen	500 g	Gesloten servies	600	-	11-14 <sup>1</sup>	De ingrediënten in even grote stukken snijden. Per 100 g 1 tot 2 el water toevoegen. Het gerecht tussendoor omroeren.
Aardappelen	750 g	Gesloten servies	600	-	15-22 <sup>1</sup>	De ingrediënten in even grote stukken snijden. Per 100 g 1 tot 2 el water toevoegen. Het gerecht tussendoor omroeren.
Rijst	125 g	Gesloten servies	<b>1.</b> 900 <b>2.</b> 180	<b>1.</b> - <b>2.</b> -	<b>1.</b> 5-7 <b>2.</b> 12-15	De dubbele hoeveelheid vloeistof toevoegen.
Rijst	250 g	Gesloten servies	<b>1.</b> 900 <b>2.</b> 180	<b>1.</b> - <b>2.</b> -	<b>1.</b> 6-8 <b>2.</b> 15-18	De dubbele hoeveelheid vloeistof toevoegen.
Toastbrood voortoasten	2-4 sneetjes	Rooster	-	☞	1e zijde: 2-4 2e zijde: 2-4	-
Toastbrood gegratineerd	2-6 sneetjes	Rooster	-	☞	7-10	De tijdsduur varieert naar gelang het beleg.
Fruit, compote	500 g	Gesloten servies	600	-	9-12	-
Zoete desserts, bijv. pudding, instant	500 ml	Gesloten servies	600	-	6-8	De pudding tussendoor met de garde 2 tot 3 keer goed omroeren.

<sup>1</sup> Het voedsel tussendoor voorzichtig omroeren.

## 16.6 Testgerechten

Deze overzichten werden voor testinstituten gemaakt, om het testen van het apparaat conform EN 60350-1:2013 resp. IEC 60350-1:2011 en volgens de norm EN 60705:2012, IEC 60705:2010 te vereenvoudigen.

### Bereiden met magnetron

Gerecht	Magnetronvermogen in W	Tijdsduur in min	Aanwijzing
Kandeeel, 750 g	<b>1.</b> 360 <b>2.</b> 90	<b>1.</b> 12 - 17 <b>2.</b> 20 - 25	Pyrexvorm 20 x 25 cm op de draaischijf plaatsen.
Biscuitgebak	600	8 - 10	Pyrexvorm Ø 22 cm op de draaischijf plaatsen.
Gehaktbrood	600	20 - 25	Pyrexvorm op de draaischijf plaatsen.

### Ontdooien met de magnetron

Insteladvies voor het ontdooien met de magnetron.

Gerecht	Magnetronvermogen in W	Tijdsduur in min	Aanwijzing
Vlees	<b>1.</b> 180 <b>2.</b> 90	<b>1.</b> 5 - 7 <b>2.</b> 10 - 15	Pyrexvorm Ø 22 cm op de draaischijf plaatsen.

**Bereiden in combinatie met magnetron**

Gerecht	Magnetronvermogen in W	Verwarmingsmethode	Tijdsduur in min	Aanwijzing
Aardappelgratin	360	☞	35-40	Pyrexvorm Ø 22 cm op de draaischijf plaatsen.

## 17 Montagehandleiding

Houd rekening met deze informatie bij de montage van het apparaat.



### ⚠ 17.1 Veilige montage

Neem bij het monteren van het apparaat de veiligheidsaanwijzingen in acht.

- De veiligheid is alleen gewaarborgd bij een deskundige montage volgens de montagehandleiding. De installateur is verantwoordelijk voor een goede werking op de plaats van opstelling.
- Het apparaat na het uitpakken controleren. Niet aansluiten in geval van transportschade.
- Voor het eerste gebruik verpakkingsmateriaal en plakfolie verwijderen uit de binnerruimte en van de deur.
- De transparante folie aan de binnenkant van de deur nooit verwijderen.
- Bij de inbouw van accessoires dient u zich te houden aan de beschrijving in de montagebladen.
- Inbouwmeubels dienen bestand te zijn tegen een temperatuur van maximaal 90 °C, aangrenzende voorzijden van meubels tegen een temperatuur van maximaal 65 °C.
- Het apparaat niet inbouwen achter een decor- of meubeldeur. Er bestaat gevaar van oververhitting.
- Voer uitsnijdingswerkzaamheden aan het meubel uit voordat het apparaat wordt geplaatst. Spanen verwijderen. Deze kunnen invloed hebben op de werking van elektrische componenten.
- Apparaten zonder stekker mogen alleen door geschoold personeel worden aangesloten. Bij schade door een verkeerde aansluiting kunt u geen aanspraak maken op garantie.

### ⚠ WAARSCHUWING – Kans op letsel!

Onderdelen die tijdens de montage toegankelijk zijn, kunnen scherp zijn en tot snijletsels leiden.

- ▶ Draag veiligheidshandschoenen

### ⚠ WAARSCHUWING – Kans op brand!

Het gebruik van een verlengd netsnoer en niet-toegestane adapters is gevaarlijk.

- ▶ Geen verlengsnoeren of meervoudige stopcontacten gebruiken.

### 17.2 Elektrische aansluiting

Om het apparaat elektrisch veilig te kunnen aansluiten, dient u deze aanwijzingen in acht te nemen.

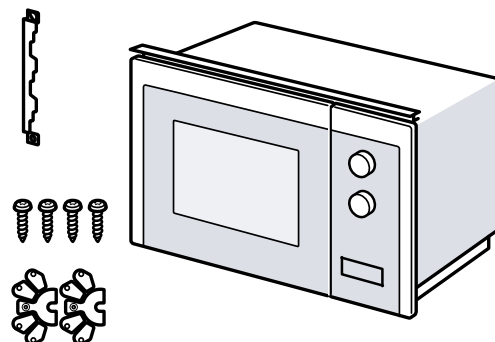
### ⚠ WAARSCHUWING – Kans op elektrische schok!

Ondeskundige installaties zijn gevaarlijk.

- ▶ Alleen een elektricien mag rekening houdende met de desbetreffende voorschriften een stopcontact plaatsen of een aansluitkabel vervangen.
- ▶ Het apparaat uitsluitend via een volgens de voorschriften aangebracht, randgeaard stopcontact aansluiten.
- ▶ Wanneer de stekker na het inbouwen niet meer toegankelijk is, moet een schakelaar met een contactafstand van minstens 3 mm worden geïnstalleerd. De bescherming tegen aanraking dient door de inbouw te zijn gewaarborgd.

### 17.3 Inhoud van de verpakking

Controleer na het uitpakken alle onderdelen op transportschade en de volledigheid van de levering.





## 17.4 Inbouwmeubel

Hier vindt u aanwijzingen voor de veilige inbouw.

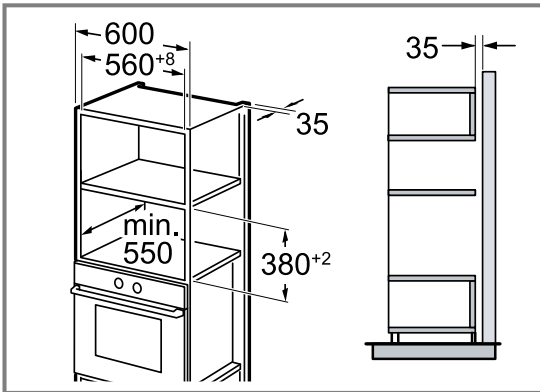
### LET OP!

Spanen kunnen de werking van elektrische componenten hinderen.

- ▶ De uitsnijdingswerkzaamheden aan het meubel uitvoeren voordat het apparaat wordt geplaatst.
- ▶ De spanen verwijderen.
- De minimale inbouwhoogte bedraagt 850 mm.
- De inbouwkast mag achter het apparaat geen achterwand hebben.
- De ventilatiesleuven en de aanzuigopeningen mogen niet afgedekt zijn.
- Inbouwmeubels moeten tot 90 °C hittebestendig zijn, aangrenzende meubelfronten tot 65 °C.

## 17.5 Inbouwafmetingen in hoge kast

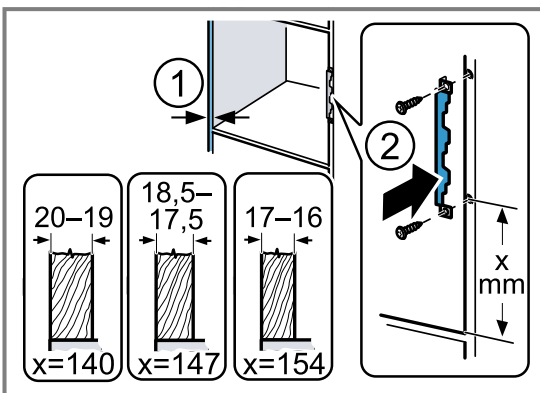
Neem de inbouwafmetingen en de veiligheidsafstanden in de hoge kast in acht.



## 17.6 Hoge kast voorbereiden

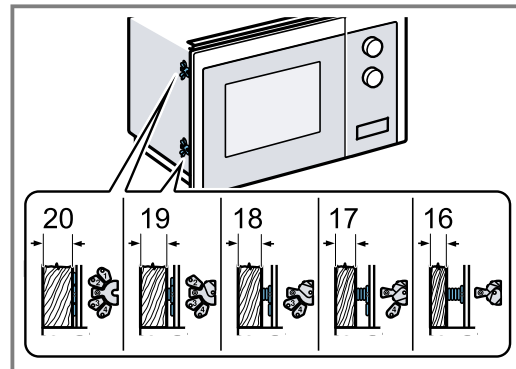
1. De wanddikte van het meubel bepalen. ①  
Aan de wanddikte is een x-waarde toegewezen.
2. **Opmerking:** De x-waarde komt overeen met de afstand van het onderste gat van de aansluitplaat tot aan de bodem van het inbouwmeubel.

De aansluitplaat aan de hoge kast vastschroeven. ②  
Hierbij de vastgestelde x-waarde in acht nemen.



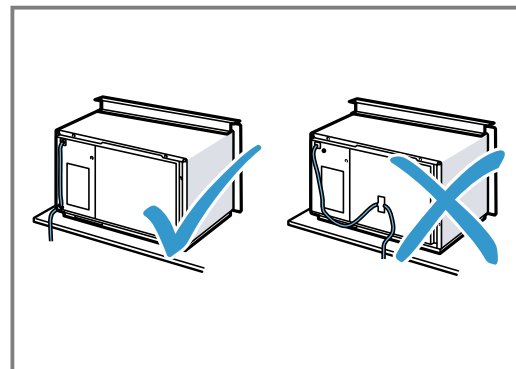
## 17.7 Apparaat monteren

1. De afstandshouders overeenkomstig de wanddikte aan het apparaat bevestigen.

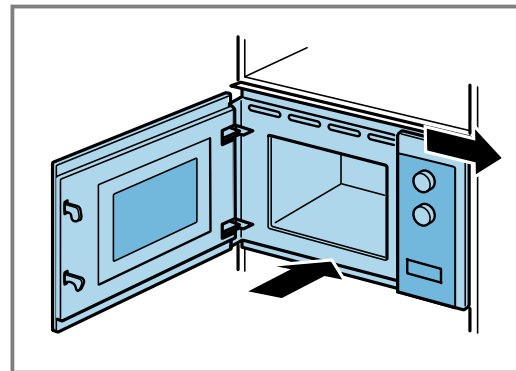


2. **Opmerking:**

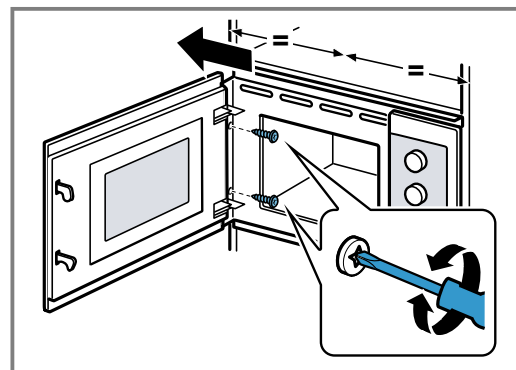
De aansluitkabel niet inklemmen of knikken.



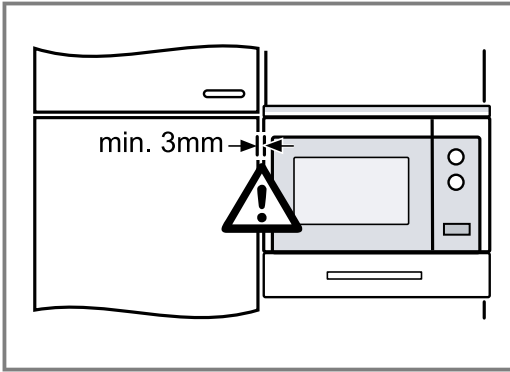
Het apparaat in de kast plaatsen en naar rechts schuiven.



3. Het apparaat zo lang vastschroeven tot het apparaat in het midden is uitgelijnd.



4. De afstand tot de aanliggende apparaten controleren.



De afstand tot de aanliggende apparaten moet minstens 3 mm bedragen.

5. Voor het eerste gebruik verpakkingsmateriaal en plakfolie uit de binnenruimte en van de deur verwijderen.

# Πίνακας περιεχομένων

## ΕΓΧΕΙΡΙΔΙΟ ΧΡΗΣΤΗ

1	Ασφάλεια.....	75
2	Αποφυγή υλικών ζημιών .....	79
3	Προστασία περιβάλλοντος και οικονομία .....	79
4	Γνωριμία.....	80
5	Εξαρτήματα .....	81
6	Πριν την πρώτη χρήση .....	82
7	Βασικός χειρισμός.....	82
8	Γκριλ .....	84
9	Λειτουργία μνήμης (Memory) .....	84
10	Προγράμματα .....	85
11	Βασικές ρυθμίσεις.....	86
12	Καθαρισμός και φροντίδα.....	87
13	Αποκατάσταση βλαβών.....	89
14	Απόσυρση.....	90
15	Υπηρεσία εξυπηρέτησης πελατών .....	90
16	Έτσι πετυχαίνει.....	91
17	ΟΔΗΓΙΕΣ ΣΥΝΑΡΜΟΛΟΓΗΣΗΣ .....	97
17.1	Ασφαλής συναρμολόγηση.....	97



## 1 Ασφάλεια

Προσέξτε τις ακόλουθες υποδείξεις ασφαλείας.

### 1.1 Γενικές υποδείξεις

- Διαβάστε προσεκτικά αυτές τις οδηγίες.
- Φυλάξτε τις οδηγίες καθώς και τις πληροφορίες προϊόντος για μετέπειτα χρήση ή για τον επόμενο κάτοχο της συσκευής.
- Μη συνδέετε τη συσκευή σε περίπτωση ζημιών κατά τη μεταφορά.

### 1.2 Χρήση σύμφωνα με τον σκοπό προορισμού

Μόνο αδειούχο προσωπικό επιτρέπεται να συνδέσει συσκευές χωρίς φίς. Σε περίπτωση ζημιών λόγω λάθους σύνδεσης, δεν υφίσταται κανένα δικαίωμα εγγύησης.

Μόνο με τη σωστή τοποθέτηση σύμφωνα με τις οδηγίες τοποθέτησης διασφαλίζεται η ασφάλεια κατά τη χρήση. Ο εγκαταστάτης είναι υπεύθυνος για την άψογη λειτουργία στη θέση τοποθέτησης.

Χρησιμοποιείτε τη συσκευή μόνο:

- για την παρασκευή φαγητών και ροφημάτων.
- κάτω από επιτήρηση. Επιβλέπετε τις σύντομες διαδικασίες βρασμού χωρίς διακοπή.
- Στο σπίτι και σε παρόμοιες εφαρμογές όπως π.χ.: Σε κουζίνες για υπαλλήλους σε καταστήματα, γραφεία και άλλους εμπορικούς τομείς, στα αγροτικά κτήματα, από πελάτες σε ξενοδοχεία και άλλες οικιστικές εγκαταστάσεις, στα bed and breakfast.
- μέχρι ένα ύψος από 4000 m πάνω από την επιφάνεια της θάλασσας.

Αυτή η συσκευή ανταποκρίνεται στο πρότυπο EN 55011 ή CISPR 11. Είναι ένα προϊόν της ομάδας 2, κατηγορία B. Ομάδα 2 σημαίνει, ότι δημιουργούνται μικροκύματα με σκοπό τη θέρμανση των τροφίμων. Κατηγορία B δηλώνει, ότι η συσκευή είναι κατάλληλη για οικιακή χρήση.

### 1.3 Περιορισμός ομάδας χρηστών

Αυτή η συσκευή μπορεί να χρησιμοποιείται από παιδιά από 8 ετών και άνω και από πρόσωπα με μειωμένες φυσικές, αισθητήριες ή νοητικές ικανότητες καθώς και έλλειψη εμπειρίας και/ή γνώσης, αν επιβλέπονται ή έχουν κατατοπιστεί σχετικά με την ασφαλή χρήση της συσκευής και έχουν κατανοήσει τους κινδύνους που απορρέουν από αυτή.

Τα παιδιά δεν επιτρέπεται να παίζουν με τη συσκευή.

Ο καθαρισμός και η συντήρηση από το χρήστη δεν επιτρέπεται να πραγματοποιηθούν από παιδιά, εκτός εάν είναι 15 ετών και άνω και επιτηρούνται.

Κρατάτε τα παιδιά που είναι κάτω των 8 ετών μακριά από τη συσκευή και το καλώδιο σύνδεσης.

## 1.4 Ασφαλής χρήση

### **⚠ ΠΡΟΕΙΔΟΠΟΙΗΣΗ – Κίνδυνος πυρκαγιάς!**

Τα αποθηκευμένα στον χώρο μαγειρέματος εύφλεκτα αντικείμενα μπορούν να αναφλεγούν.

- ▶ Μη φυλάγετε ποτέ εύφλεκτα αντικείμενα στον χώρο μαγειρέματος.
- ▶ Όταν αρχίζει να εμφανίζεται καπνός, πρέπει να απενεργοποιηθεί η συσκευή ή να τραβηχθεί το φιν από την πρίζα του ρεύματος και να κρατηθεί η πόρτα κλειστή, για να σβήσετε τις ενδεχομένως εμφανιζόμενες φλόγες.

Τα υπολείμματα φαγητών, το λίπος και ο χυμός από το ψητό μπορούν να αναφλεγούν.

- ▶ Πριν από τη λειτουργία απομακρύνετε τη χοντρή ρύπανση από τον χώρο μαγειρέματος, τα θερμαντικά στοιχεία και από τα εξαρτήματα.

Η υπερθέρμανση της συσκευής μπορεί να προκαλέσει φωτιά.

- ▶ Μην τοποθετήσετε ποτέ τη συσκευή πίσω από μια διακοσμητική πόρτα ή πόρτα ντουλαπιού.

### **⚠ ΠΡΟΕΙΔΟΠΟΙΗΣΗ – Κίνδυνος εγκαύματος!**

Κατά τη διάρκεια της χρήσης ζεσταίνεται η συσκευή και τα εξαρτήματα που ακουμπιούνται.

- ▶ Δώστε προσοχή, για την αποφυγή της επαφής με τα θερμαντικά στοιχεία.
- ▶ Τα μικρά παιδιά, κάτω των 8 ετών, πρέπει να κρατούνται μακριά από τη συσκευή.

Τα εξαρτήματα ή τα μαγειρικά σκεύη ζεσταίνονται πάρα πολύ.

- ▶ Απομακρύνετε τα καυτά μαγειρικά σκεύη ή εξαρτήματα από το χώρο μαγειρέματος πάντοτε με μια πιάστρα κουζίνας.

Οι ατμοί του οινοπνεύματος μπορούν να αναφλεγούν μέσα στον ζεστό χώρο μαγειρέματος.

- ▶ Χρησιμοποιείτε μόνο μικρές ποσότητες από δυνατά οινοπνευματώδη ποτά στα φαγητά.
- ▶ Ανοίγετε προσεκτικά την πόρτα της συσκευής.

### **⚠ ΠΡΟΕΙΔΟΠΟΙΗΣΗ – Κίνδυνος ζεματίσματος!**

Τα προσιτά μέρη/εξαρτήματα ζεσταίνονται πολύ κατά τη λειτουργία.

- ▶ Μην ακουμπάτε ποτέ τα καυτά μέρη/εξαρτήματα.
- ▶ Κρατάτε τα παιδιά μακριά.

Κατά το άνοιγμα της πόρτας της συσκευής μπορεί να εξέλθει καυτός ατμός. Ο ατμός, ανάλογα με τη θερμοκρασία, δε φαίνεται.

- ▶ Ανοίγετε προσεκτικά την πόρτα της συσκευής.
- ▶ Κρατάτε τα παιδιά μακριά.

Με το νερό στον καυτό χώρο μαγειρέματος μπορεί να δημιουργηθεί καυτός υδρατμός.

- ▶ Μη χύνετε ποτέ νερό μέσα στον καυτό χώρο μαγειρέματος.

### **⚠ ΠΡΟΕΙΔΟΠΟΙΗΣΗ – Κίνδυνος τραυματισμού!**

Το γρατσουνισμένο γυαλί της πόρτας της συσκευής μπορεί να ραγίσει.

- ▶ Μη χρησιμοποιείτε ισχυρά καθαριστικά τριψίματος ή κοφτερές μεταλλικές ξύστρες για τον καθαρισμό του τζαμιού της πόρτας της συσκευής, επειδή μπορεί να γρατσουνίσουν την επιφάνεια.

Οι μεντεσέδες της πόρτας της συσκευής κινούνται κατά το άνοιγμα και το κλείσιμο της πόρτας και μπορεί να μαγκωθείτε.

- ▶ Μην απλώνετε τα χέρια σας στην περιοχή των μεντεσέδων.

Οι ρωγμές, τα θραύσματα ή οι θραύσεις στον γυάλινο περιστρεφόμενο δίσκο είναι επικίνδυνες.

- ▶ Μη χτυπάτε ποτέ τον περιστρεφόμενο δίσκο με σκληρά αντικείμενα.
- ▶ Μεταχειρίζεστε προσεκτικά τον περιστρεφόμενο δίσκο.

### **⚠ ΠΡΟΕΙΔΟΠΟΙΗΣΗ – Κίνδυνος ηλεκτροπληξίας!**

Μια χαλασμένη μόνωση του καλωδίου σύνδεσης είναι επικίνδυνη.

- ▶ Μη φέρνετε ποτέ το καλώδιο σύνδεσης σε επαφή με καυτά μέρη συσκευών ή πηγές θερμότητας.
- ▶ Μην αφήνετε ποτέ το καλώδιο σύνδεσης στο δίκτυο να έρθει σε επαφή με αιχμηρές μύτες ή κοφτερές ακμές.
- ▶ Μην τσακίζετε, μη συνθλίβετε ή μη μετατρέπετε ποτέ το καλώδιο σύνδεσης στο δίκτυο.

**⚠ ΠΡΟΕΙΔΟΠΟΙΗΣΗ – Κίνδυνος ασφυξίας!**

Τα παιδιά μπορεί να περάσουν τα υλικά της συσκευασίας πάνω από το κεφάλι ή να τυλιχτούν σ' αυτά και να πάθουν ασφυξία.

- ▶ Κρατάτε τα υλικά συσκευασίας μακριά από τα παιδιά.
- ▶ Μην αφήνετε τα παιδιά να παίζουν με τα υλικά συσκευασίας.

Τα παιδιά μπορεί να εισπνεύσουν ή να καταπιούν μικρά κομμάτια και έτσι να πάθουν ασφυξία.

- ▶ Κρατάτε τα μικρά κομμάτια μακριά από τα παιδιά.
- ▶ Μην αφήνετε τα παιδιά να παίζουν με μικρά κομμάτια.

**1.5 Φούρνος μικροκυμάτων**

ΔΙΑΒΑΣΤΕ ΠΡΟΣΕΚΤΙΚΑ ΤΙΣ ΣΗΜΑΝΤΙΚΕΣ ΥΠΟΔΕΙΞΕΙΣ ΑΣΦΑΛΕΙΑΣ ΚΑΙ ΦΥΛΑΞΤΕ ΤΙΣ ΓΙΑ ΠΕΡΑΙΤΕΡΩ ΧΡΗΣΗ

**⚠ ΠΡΟΕΙΔΟΠΟΙΗΣΗ – Κίνδυνος πυρκαγιάς!**

Η μη ενδεδειγμένη χρήση της συσκευής είναι επικίνδυνη και μπορεί να προκαλέσει ζημιές. Για παράδειγμα μπορούν να αναφλεγούν οι ζεστές παντόφλες, τα ζεστά σακουλάκια με σπόρους και δημητριακά ακόμα και μετά από ώρες.

- ▶ Μη στεγνώνετε ποτέ φαγητά ή ρούχα με τη συσκευή.
- ▶ Μη ζεσταίνετε ποτέ παντόφλες, μαξιλάρια σπόρων ή δημητριακών, σφουγγάρια, υγρά πανιά καθαρισμού και παρόμοια με τη συσκευή.
- ▶ Χρησιμοποιείτε τη συσκευή μόνο για την παρασκευή φαγητών και ποτών.

Τα τρόφιμα καθώς και οι συσκευασίες και τα σκεύη τους μπορεί να αναφλεγούν.

- ▶ Μη ζεσταίνετε ποτέ τρόφιμα σε συσκευασίες διατήρησης θερμοκρασίας.
- ▶ Μη ζεσταίνετε ποτέ χωρίς επιτήρηση τρόφιμα σε σκεύη από πλαστικό, χαρτί ή άλλα εύφλεκτα υλικά.
- ▶ Μη ρυθμίζετε ποτέ μια πολύ μεγάλη βαθμίδα ισχύος ή πολύ μεγάλο χρόνο μικροκυμάτων. Προσανατολιστείτε στα στοιχεία σε αυτές τις οδηγίες χρήσης.
- ▶ Μη στεγνώνετε ποτέ τρόφιμα στον φούρνο μικροκυμάτων.
- ▶ Μην ξεπαγώνετε ή ζεσταίνετε ποτέ τρόφιμα με μικρή περιεκτικότητα νερού, όπως π.χ.

ψωμί, με πολύ υψηλή ισχύ ή χρόνο μικροκυμάτων.

Το λάδι φαγητού μπορεί να αναφλεγεί.

- ▶ Μη ζεσταίνετε ποτέ μόνο του το λάδι φαγητού στον φούρνο μικροκυμάτων.

**⚠ ΠΡΟΕΙΔΟΠΟΙΗΣΗ – Κίνδυνος έκρηξης!**

Τα υγρά ή άλλα τρόφιμα σε σφιχτά κλεισμένα σκεύη μπορεί να εκραγούν εύκολα.

- ▶ Μη ζεσταίνετε ποτέ υγρά ή άλλα τρόφιμα σε σφιχτά κλεισμένα σκεύη.

**⚠ ΠΡΟΕΙΔΟΠΟΙΗΣΗ – Κίνδυνος εγκαύματος!**

Τα τρόφιμα με σκληρό κέλυφος ή πέτσα μπορεί να εκραγούν κατά τη διάρκεια, αλλά και μετά από το ζέσταμα.

- ▶ Μη μαγειρεύετε ποτέ αυγά στο κέλυφος ή μη ζεσταίνετε ποτέ σφιχτοβρασμένα αυγά στο κέλυφος.
- ▶ Μη μαγειρεύετε ποτέ οστρακοειδή ή μαλακόστρακα.
- ▶ Σε περίπτωση τηγανητήν αυγών ή αυγών σε ποτήρι, τρυπάτε προηγουμένως τον κρόκο.
- ▶ Σε περίπτωση τροφίμων με σκληρή φλούδα ή πέτσα, όπως π.χ. μήλα, ντομάτες, πατάτες ή λουκάνικα, μπορεί το κέλυφος να σκάσει. Πριν το ζέσταμα τρυπάτε τη φλούδα ή την πέτσα.

Η θερμότητα στις βρεφικές τροφές δεν κατανέμεται ομοιόμορφα.

- ▶ Μη ζεσταίνετε ποτέ βρεφικές τροφές μέσα σε κλειστά δοχεία.
- ▶ Απομακρύνετε πάντοτε το καπάκι ή το θήλαστρο.
- ▶ Μετά το ζέσταμα κουνάτε ή ανακατεύετε πάντοτε καλά.
- ▶ Ελέγχετε τη θερμοκρασία, προτού να δοθεί η τροφή στο παιδί.

Τα ζεστά φαγητά εκλύουν θερμότητα. Έτσι μπορούν τα μαγειρικά σκεύη να ζεσταθούν πολύ.

- ▶ Απομακρύνετε τα μαγειρικά σκεύη ή τα εξαρτήματα από το χώρο μαγειρέματος πάντοτε με μια πιάστρα κουζίνας.

Σε περίπτωση αεροστεγώς κλεισμένων τροφίμων, μπορεί να σκάσει η συσκευασία.

- ▶ Προσέχετε πάντοτε τα στοιχεία πάνω στη συσκευασία.
- ▶ Βγάζετε τα φαγητά πάντοτε με πιάστρες κουζίνας από τον χώρο μαγειρέματος.

Τα προσιτά μέρη/εξαρτήματα ζεσταίνονται πολύ κατά τη λειτουργία.

► Μην ακουμπάτε ποτέ τα καυτά μέρη/εξαρτήματα.

► Κρατάτε τα παιδιά μακριά.

Η μη ενδεδειγμένη χρήση της συσκευής είναι επικίνδυνη. Για παράδειγμα οι υπερθερμασμένες παντόφλες, τα υπερθερμασμένα μαξιλάρια σπόρων ή δημητριακών, σφουγγάρια, υγρά πανιά καθαρισμού και άλλα παρόμοια μπορούν να οδηγήσουν σε εγκαύματα.

► Μην στεγνώνετε ποτέ φαγητά ή ρούχα με τη συσκευή.

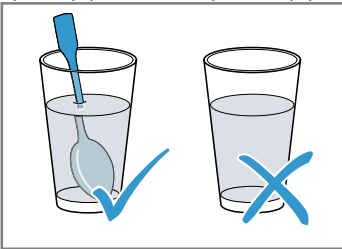
► Μην ζεσταίνετε ποτέ παντόφλες, μαξιλάρια σπόρων ή δημητριακών, σφουγγάρια, υγρά πανιά καθαρισμού και παρόμοια με τη συσκευή.

► Χρησιμοποιείτε τη συσκευή μόνο για την παρσκευή φαγητών και ποτών.

### **⚠ ΠΡΟΕΙΔΟΠΟΙΗΣΗ – Κίνδυνος ζεματίσματος!**

Κατά το ζέσταμα υγρών μπορεί να προκληθεί επιβράδυνση του βρασμού. Αυτό σημαίνει, ότι η θερμοκρασία βρασμού επιτυγχάνεται, χωρίς να εμφανιστούν οι τυπικές φυσαλίδες ατμού. Συνιστάται προσοχή ακόμη και σε περίπτωση ελάχιστης μόνο ανακίνησης του σκεύους. Το καυτό υγρό μπορεί ξαφνικά να βράσει και να πιτσιλίσει.

► Κατά το ζέσταμα τοποθετείτε πάντοτε ένα κουτάλι μέσα στο σκεύος. Έτσι εμποδίζεται η επιβράδυνση του βρασμού.



### **⚠ ΠΡΟΕΙΔΟΠΟΙΗΣΗ – Κίνδυνος τραυματισμού!**

Το ακατάλληλο μαγειρικό σκεύος μπορεί να ραγίσει. Τα μαγειρικά σκεύη από πορσελάνη και κεραμικό υλικό μπορεί να έχουν πολύ μικρές τρύπες στις λαβές και στα καπάκια. Πίσω από αυτές τις τρύπες υπάρχει ένας κενός χώρος. Η υγρασία που έχει εισχωρήσει στον κενό χώρο μπορεί να σπάσει τα μαγειρικά σκεύη.

► Χρησιμοποιείτε μόνο μαγειρικά σκεύη, κατάλληλα για μικροκύματα.

Σκεύη και δοχεία από μέταλλο ή σκεύη με μεταλλική διακόσμηση μπορούν σε περίπτωση καθαρής λειτουργίας μικροκυμάτων να οδηγήσουν στη δημιουργία σπινθήρων. Η συσκευή καταστρέφεται.

► Σε περίπτωση καθαρής λειτουργίας μικροκυμάτων μη χρησιμοποιείτε ποτέ μεταλλικά δοχεία.

► Χρησιμοποιείτε μόνο σκεύη κατάλληλα για μικροκύματα ή τα μικροκύματα σε συνδυασμό με έναν τρόπο ψησίματος.

### **⚠ ΠΡΟΕΙΔΟΠΟΙΗΣΗ – Κίνδυνος ηλεκτροπληξίας!**

Η συσκευή λειτουργεί με υψηλή τάση.

► Μην αφαιρέσετε ποτέ το περίβλημα.

### **⚠ ΠΡΟΕΙΔΟΠΟΙΗΣΗ – Κίνδυνος σοβαρής βλάβης για την υγεία!**

Ο ανεπαρκής καθαρισμός μπορεί να καταστρέψει την επιφάνεια της συσκευής, να μειώσει τη διάρκεια ζωής και να οδηγήσει σε επικίνδυνες καταστάσεις, όπως για παράδειγμα διαρροή ενέργειας μικροκυμάτων.

► Καθαρίζετε τακτικά τη συσκευή και απομακρύνετε αμέσως τα υπολείμματα των τροφίμων.

► Κρατάτε τον χώρο μαγειρέματος, την πόρτα και τον αναστολέα της πόρτας πάντοτε καθαρά.

→ "Καθαρισμός και φροντίδα", Σελίδα 87

Μη λειτουργείτε ποτέ τη συσκευή, όταν η πόρτα του χώρου μαγειρέματος έχει υποστεί ζημιά. Μπορεί να εξέλθει ενέργεια μικροκυμάτων.

► Μη χρησιμοποιείτε ποτέ τη συσκευή, όταν η πόρτα του χώρου μαγειρέματος ή το πλαστικό πλαίσιο της πόρτας έχουν υποστεί ζημιά.

► Αναθέτετε την επισκευή μόνο στο τμήμα εξυπηρέτησης πελατών.

Στις συσκευές χωρίς κάλυμμα περιβλήματος εξέρχεται ενέργεια μικροκυμάτων.

► Μην αφαιρείτε ποτέ το κάλυμμα περιβλήματος.

► Σε περίπτωση εργασιών συντήρησης ή επισκευής καλέστε την υπηρεσία τεχνικής εξυπηρέτησης πελατών.

## 2 Αποφυγή υλικών ζημιών

### 2.1 Γενικά

#### ΠΡΟΣΟΧΗ!

Όταν βρίσκεται νερό στον καυτό χώρο μαγειρέματος, δημιουργείται υδρατμός. Λόγω της αλλαγής της θερμοκρασίας μπορούν να προκύψουν ζημιές.

- ▶ Μη χύνετε ποτέ νερό μέσα στον καυτό χώρο μαγειρέματος.

Η υγρασία στον χώρο μαγειρέματος για παρατεταμένο χρονικό διάστημα, οδηγεί σε διάβρωση.

- ▶ Μετά από κάθε μαγείρεμα, σκουπίζετε το συμπύκνωμα.
- ▶ Μην αποθηκεύετε υγρά τρόφιμα για μεγάλη χρονική διάρκεια στον κλειστό χώρο μαγειρέματος.
- ▶ Μην αποθηκεύετε κανένα φαγητό στον χώρο μαγειρέματος.

Το κρύωμα του χώρου μαγειρέματος με ανοιχτή την πόρτα της συσκευής, μπορεί, με το πέρασμα του χρόνου, να χαλάσει τις γειτονικές προσόψεις των ντουλαπιών.

- ▶ Μετά από μια λειτουργία με υψηλές θερμοκρασίες αφήνετε τον χώρο μαγειρέματος να κρυώνει μόνο, όταν είναι κλειστός.
- ▶ Μη μαγκώνετε τίποτα στην πόρτα της συσκευής.
- ▶ Μόνο μετά από μια λειτουργία με πολύ υγρασία αφήνετε τον χώρο μαγειρέματος να στεγνώνει με ανοιχτή πόρτα.

Η χρήση της πόρτας της συσκευής ως κάθισμα ή επιφάνεια εναπόθεσης, μπορεί να προκαλέσει ζημιά στην πόρτα.

- ▶ Μην κάθεστε, μην κρατιέστε ή μη στηρίζεστε από την πόρτα της συσκευής.

### 2.2 Φούρνος μικροκυμάτων

Προσέχετε αυτές τις υποδείξεις, όταν χρησιμοποιείτε τον φούρνο μικροκυμάτων.

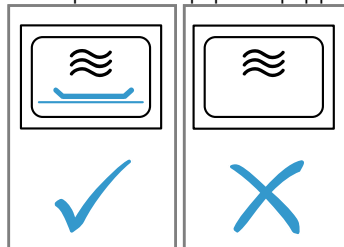
#### ΠΡΟΣΟΧΗ!

Εάν ακουμπήσει μέταλλο πάνω στα τοιχώματα του χώρου μαγειρέματος δημιουργούνται σπινθήρες, που μπορεί να προκαλέσουν ζημιά στη συσκευή ή να καταστρέψουν το εσωτερικό τζάμι της πόρτας.

- ▶ Ένα μεταλλικό σώμα, π.χ. το κουτάλι στο ποτήρι, πρέπει να απέχει το λιγότερο 2 cm από τα τοιχώματα του χώρου μαγειρέματος και την εσωτερική πλευρά της πόρτας.

Τα αλουμινένια μπολ στη συσκευή μπορεί να δημιουργήσουν σπινθήρες. Στη συσκευή προκαλούνται ζημιές με τη δημιουργία ηλεκτρικών σπινθήρων.

- ▶ Μη χρησιμοποιείτε αλουμινένια μπολ στη συσκευή. Η λειτουργία της συσκευής χωρίς φαγητά στον χώρο μαγειρέματος οδηγεί σε υπερφόρτωση.
- ▶ Μην ξεκινήσετε ποτέ τον φούρνο μικροκυμάτων χωρίς φαγητά στον χώρο μαγειρέματος. Εξαιρέση αποτελεί μια σύντομη δοκιμή μαγειρικού σκεύους.



Η πολλαπλή διαδοχική παρασκευή από πόπ-κορν μικροκυμάτων με μια πολύ μεγάλη ισχύ μικροκυμάτων, μπορεί να οδηγήσει σε ζημιά του χώρου μαγειρέματος.

- ▶ Μεταξύ των παρασκευών αφήνετε τη συσκευή να κρυώσει για μερικά λεπτά.
- ▶ Μη ρυθμίζετε ποτέ μια πολύ μεγάλη ισχύ μικροκυμάτων.
- ▶ Χρησιμοποιείτε το πολύ 600 W.
- ▶ Τοποθετείτε τη σακούλα ποπ-κορν πάντοτε πάνω σε ένα γυάλινο πιάτο.

Με την αφαίρεση του καλύμματος προκαλείται ζημιά στην τροφοδοσία μικροκυμάτων.

- ▶ Μην αφαιρέσετε ποτέ το κάλυμμα της τροφοδοσίας μικροκυμάτων στον χώρο μαγειρέματος.

Η εσωτερική πλευρά της διαφανούς μεμβράνης από την εσωτερική πλευρά της πόρτας προξενεί ζημιά στην πόρτα της συσκευής.

- ▶ Μην απομακρύνετε ποτέ τη διαφανή μεμβράνη από την εσωτερική πλευρά της πόρτας.

Τα υγρά που εισρέουν στο εσωτερικό της συσκευής, μπορεί να προκαλέσει ζημιά στον μηχανισμό κίνησης του περιστρεφόμενου δίσκου.

- ▶ Παρατηρείτε τη διαδικασία μαγειρέματος.
- ▶ Ρυθμίζετε πρώτα μια συντομότερη διάρκεια και εάν είναι απαραίτητο, επιμηκύνετε τη διάρκεια.
- ▶ Μη χρησιμοποιείτε τη συσκευή ποτέ χωρίς περιστρεφόμενο δίσκο.

Το ακατάλληλο σκεύος μπορεί να οδηγήσει σε ζημιές.

- ▶ Κατά τη χρήση του γκριλ ή της συνδυασμένης λειτουργίας μικροκυμάτων χρησιμοποιείτε μόνο σκεύη, που αντέχουν στις υψηλές θερμοκρασίες.

## 3 Προστασία περιβάλλοντος και οικονομία

### 3.1 Απόσυρση συσκευασίας

Τα υλικά συσκευασίας είναι φιλικά προς το περιβάλλον και επαναχρησιμοποιούμενα.

- ▶ Αποσύρετε τα επιμέρους εξαρτήματα ξεχωριστά, ανάλογα με το είδος.

### 3.2 Εξοικονόμηση ενέργειας

Αν ακολουθήσετε αυτές τις υποδείξεις, η συσκευή σας θα καταναλώνει λιγότερο ρεύμα.

Ανοίγετε την πόρτα της συσκευής κατά τη διάρκεια της λειτουργίας, όσο το δυνατό λιγότερο.

- Η θερμοκρασία στον χώρο μαγειρέματος διατηρείται και η συσκευή δεν πρέπει να επαναθερμάνει.

Αποκρύψτε την ώρα στην ετοιμότητα (Standby).

- Η συσκευή στη λειτουργία ετοιμότητας εξοικονομεί ενέργεια.

**Σημείωση:**

Η συσκευή χρειάζεται:

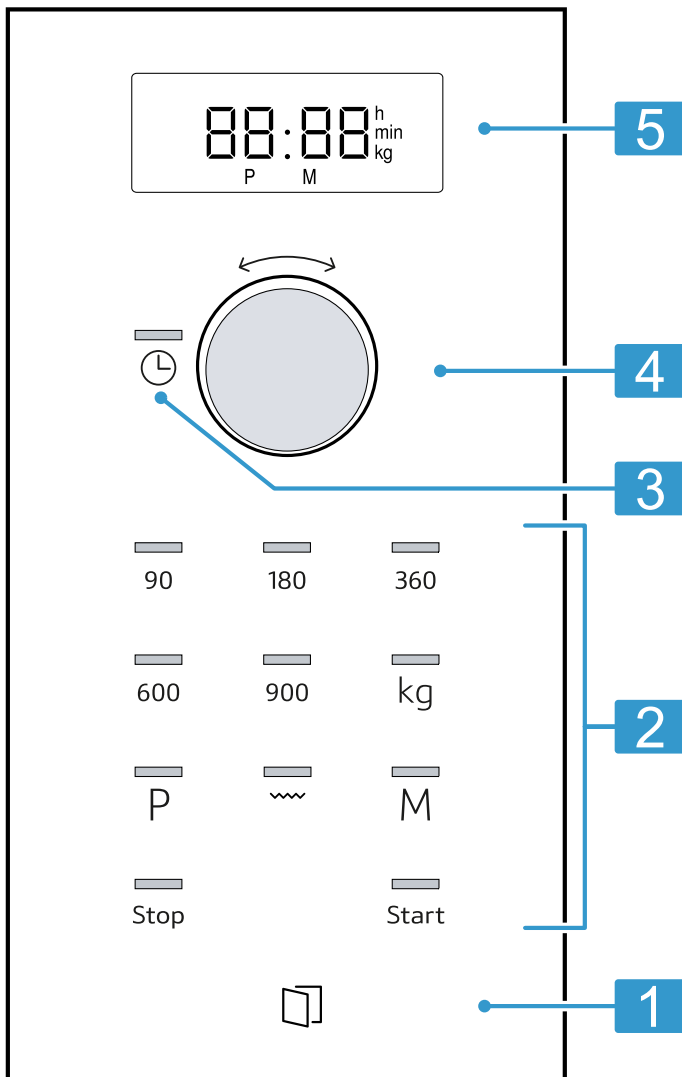
- Στη λειτουργία με ενεργοποιημένη οθόνη ενδείξεων, το μέγιστο 1 W
- Στη λειτουργία με απενεργοποιημένη οθόνη ενδείξεων, το μέγιστο 0,5 W

## 4 Γνωριμία

### 4.1 Πεδίο χειρισμού

Μέσω του πεδίου χειρισμού ρυθμίζετε όλες τις λειτουργίες της συσκευής σας και λαμβάνετε πληροφορίες για την κατάσταση λειτουργίας.

**Σημείωση:** Ανάλογα με τον τύπο της συσκευής μπορεί να διαφέρουν οι λεπτομέρειες στην εικόνα, π.χ. χρώμα και σχήμα.





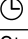

<b>1</b>	Πλήκτρο για το αυτόματο άνοιγμα της πόρτας	Αυτόματο άνοιγμα της πόρτας.
<b>2</b>	Πεδία αφής	Επιλογή λειτουργιών.
<b>3</b>	Πλήκτρο "Ρολόι"	Ρύθμιση ή εμφάνιση της ώρας.



4	Περιστροφικός επιλογέας	Ρύθμιση της ώρας, της διάρκειας ή του αυτόματου συστήματος προγραμμάτων.
5	Οθόνη ενδείξεων	Εμφάνιση της ώρας ή της διάρκειας.

### Πεδία αφής

Τα πεδία αφής είναι ευαίσθητες στην αφή επιφάνειες. Για να επιλέξετε μια λειτουργία, πατήστε ελαφρά πάνω στο αντίστοιχο σύμβολο.

90-900	Επιλογή της ισχύος μικροκυμάτων σε W.
	Επιλογή του αυτόματου συστήματος προγραμμάτων.
kg	Επιλογή του βάρους στα προγράμματα.
	Επιλογή του γκριλ.
	Ρύθμιση ή εμφάνιση της ώρας.
Start	Εκκίνηση της λειτουργίας.
<b>M</b>	Επιλογή της λειτουργίας μνήμης (Memory).
Stop	Διακοπή ή σταμάτημα της λειτουργίας.
	Άνοιγμα της πόρτας της συσκευής.

### Περιστροφικός επιλογέας

Με τον περιστροφικό επιλογέα αλλάζετε τις τιμές ρύθμισης, που δείχνει η οθόνη ενδείξεων.

Ο περιστροφικός επιλογέας είναι βυθιζόμενος. Για την ασφάλιση ή απασφάλιση του περιστροφικού επιλογέα, πατήστε τον περιστροφικό επιλογέα.

### Πλήκτρο για το αυτόματο άνοιγμα της πόρτας


Όταν πατήσετε το πλήκτρο για αυτόματο άνοιγμα της πόρτας, ανοίγει η πόρτα της συσκευής. Μπορείτε να ανοίξετε εντελώς την πόρτα της συσκευής με το χέρι.

#### Υποδείξεις

- Σε περίπτωση μιας διακοπής του ρεύματος δε λειτουργεί το αυτόματο άνοιγμα της πόρτας. Μπορείτε να ανοίξετε την πόρτα της συσκευής με το χέρι.
- Όταν ανοίξετε την πόρτα της συσκευής κατά τη διάρκεια της λειτουργίας, σταματά η λειτουργία.
- Όταν κλείσετε την πόρτα της συσκευής, δε συνεχίζει αυτόματα η λειτουργία. Πρέπει να ξεκινήσετε τη λειτουργία.
- Όταν η συσκευή είναι απενεργοποιημένη για μεγαλύτερο χρονικό διάστημα, ανοίγει η πόρτα της συσκευής με καθυστέρηση.

## 4.2 Τρόποι ψησίματος

Εδώ θα βρείτε μια επισκόπηση των τρόπων ψησίματος. Λαμβάνετε συστάσεις σχετικά με τη χρήση των τρόπων ψησίματος.

Σύμβολο	Όνομα	Χρήση
90-900	Μικροκύματα	Ξεπάγωμα, μαγείρεμα ή ζέσταμα φαγητών και υγρών.
	Γκριλ	Ψήσιμο ογκρατέν φαγητών.
	Συνδυασμένη λειτουργία με μικροκύματα	<ul style="list-style-type: none"> <li>■ Ψήσιμο σουφλέ και ογκρατέν.</li> <li>■ Ροδοκοκκίνισμα φαγητών.</li> </ul>

## 4.3 Ανεμιστήρας ψύξης

Ο ανεμιστήρας ψύξης ενεργοποιείται και απενεργοποιείται σε περίπτωση που χρειάζεται.

Στη λειτουργία μικροκυμάτων ο χώρος μαγειρέματος παραμένει κρύος. Παρόλ' αυτά ενεργοποιείται ο ανεμιστήρας ψύξης.

**Σημείωση:** Ο ανεμιστήρας ψύξης μπορεί να συνεχίσει να λειτουργεί, ακόμη και όταν η συσκευή είναι ήδη απενεργοποιημένη.

## 4.4 Συμπύκνωμα

Κατά το μαγείρεμα μπορεί στον χώρο μαγειρέματος και στην πόρτα της συσκευής να εμφανιστεί συμπύκνωμα.

Η εμφάνιση συμπυκνώματος είναι φυσιολογική και δεν επηρεάζει αρνητικά τη λειτουργία της συσκευής. Μετά το μαγείρεμα, σκουπίστε το συμπύκνωμα.

# 5 Εξαρτήματα

Χρησιμοποιείτε γνήσια εξαρτήματα. Είναι προσαρμοσμένα στη δική σας συσκευή.

Εξαρτήματα	Χρήση
Σχάρα	<ul style="list-style-type: none"> <li>■ Σχάρα για ψήσιμο στο γκριλ και ογκρατέν</li> <li>■ Σχάρα ως επιφάνεια εναπόθεσης για σκεύη</li> </ul>

## 6 Πριν την πρώτη χρήση

Εκτελέστε τις ρυθμίσεις για την πρώτη θέση σε λειτουργία. Καθαρίστε τη συσκευή και τα εξαρτήματα.

### 6.1 Εκτέλεση της πρώτης θέσης σε λειτουργία

Εκτελέστε τις ρυθμίσεις για την πρώτη θέση σε λειτουργία. Καθαρίστε τη συσκευή και τα εξαρτήματα.

**Σημείωση:** Μετά τη σύνδεση του ρεύματος ή μετά από μια διακοπή ρεύματος ηχεί ένα σήμα και στην οθόνη ενδείξεων εμφανίζονται περισσότερα μηδενικά. Μπορεί να διαρκέσει μερικά δευτερόλεπτα, μέχρι να ηχήσει ένα περαιτέρω σήμα και να μπορείτε να ρυθμίσετε την ώρα.

1. Πατήστε το  $\ominus$ .
- ✓ Στην οθόνη ενδείξεων εμφανίζεται 12:00. Η ενδεικτική λυχνία πάνω από το  $\ominus$  ανάβει.
2. Με τον περιστροφικό επιλογέα ρυθμίστε την ώρα.
3. Πατήστε το  $\ominus$ .

### 6.2 Καθαρισμός της συσκευής πριν την πρώτη χρήση

Προτού παρασκευάσετε για πρώτη φορά με τη συσκευή ένα φαγητό, καθαρίστε τον χώρο μαγειρέματος και τα εξαρτήματα.

1. Βεβαιωθείτε, ότι στον χώρο μαγειρέματος δε βρίσκονται υπολείμματα συσκευασίας, εξαρτήματα ή άλλα αντικείμενα.
2. Καθαρίστε τις λείες επιφάνειες στον χώρο μαγειρέματος με ένα μαλακό, υγρό πανί.
3. Για να απομακρύνετε τη μυρωδιά της νέας συσκευής, σκουπίστε τον άδειο χώρο μαγειρέματος με ζεστό διάλυμα απορρυπαντικού πιάτων.  
→ "Καθαρισμός του χώρου μαγειρέματος", Σελίδα 88

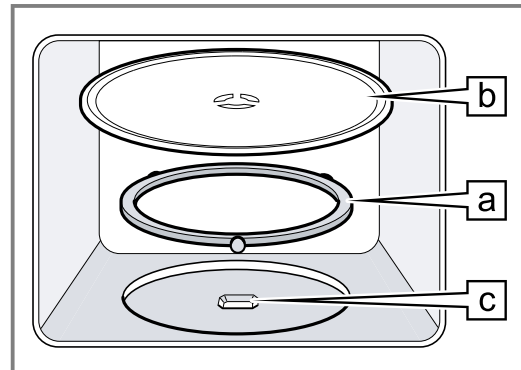
### 6.3 Καθαρισμός των εξαρτημάτων

- ▶ Καθαρίστε τα εξαρτήματα καλά με διάλυμα απορρυπαντικού πιάτων και ένα μαλακό πανί καθαρισμού.

### 6.4 Τοποθέτηση του περιστρεφόμενου δίσκου

Χρησιμοποιείτε τη συσκευή σας μόνο με τοποθετημένο τον περιστρεφόμενο δίσκο.

1. Τοποθετήστε τον κυλινδρικό δακτύλιο [a] στην εσοχή στον χώρο μαγειρέματος.



2. Ασφαλίστε τον περιστρεφόμενο δίσκο [b] στον μηχανισμό κίνησης [c] στη μέση του πάτου του χώρου μαγειρέματος.
3. Ελέγξτε, εάν ο περιστρεφόμενος δίσκος είναι σωστά ασφαλισμένος.

**Σημείωση:** Ο περιστρεφόμενος δίσκος μπορεί να περιστρέφεται προς τα αριστερά ή προς τα δεξιά.

## 7 Βασικός χειρισμός

### 7.1 Βαθμίδες ισχύος μικροκυμάτων

Εδώ θα βρείτε μια επισκόπηση των βαθμίδων ισχύος μικροκυμάτων και τη χρήση τους.

Ισχύς μικροκυμάτων σε W	Χρήση
90	Ξεπάγωμα ευαίσθητων φαγητών.
180	Ξεπάγωμα φαγητών και συνέχιση του μαγειρέματος.
360	Μαγείρεμα κρέατος και ψαριού ή ζέσταμα ευαίσθητων φαγητών.
600	Ζέσταμα και μαγείρεμα φαγητών.
900	Ζέσταμα υγρών.

#### Σημείωση:

Μπορείτε να ρυθμίσετε τις βαθμίδες ισχύος μικροκυμάτων για μια ορισμένη διάρκεια:

- 900 W για 30 λεπτά

- 600 W για 60 λεπτά
- 90 W, 180 W και 360 W για 99 λεπτά

### 7.2 Σκεύη και εξαρτήματα κατάλληλα για μικροκύματα

Για να θερμάνετε ομοιόμορφα τα φαγητά σας και για να μην προκαλέσετε ζημιά στη συσκευή σας, χρησιμοποιείτε κατάλληλα μαγειρικά σκεύη και εξαρτήματα.

**Σημείωση:** Προτού χρησιμοποιήσετε σκεύη για μικροκύματα, προσέχετε τα στοιχεία του κατασκευαστή. Σε περίπτωση αμφιβολίας εκτελέστε μια δοκιμή των σκευών.

## Κατάλληλα για μικροκύματα

Σκεύη και εξαρτήματα	Λόγος
<p>Σκεύη από υλικό ανθεκτικό στη θερμότητα και κατάλληλο για μικροκύματα:</p> <ul style="list-style-type: none"> <li>■ Γυαλί</li> <li>■ Υαλοκεραμικό υλικό</li> <li>■ Πορσελάνη</li> <li>■ Ανθεκτικό στη θερμοκρασία πλαστικό</li> <li>■ Πλήρως εφυσωμένο κεραμικό χωρίς ρωγμές</li> </ul>	<p>Τα μικροκύματα διαπερνούν αυτά τα υλικά. Τα μικροκύματα δεν καταστρέφουν τα ανθεκτικά στη θερμότητα σκεύη.</p>
<p>Μεταλλικά μαχαιροπίρουνα</p>	<p><b>Σημείωση:</b> Για να αποφύγετε την επιβράδυνση του βρασμού, μπορείτε να χρησιμοποιήσετε μεταλλικά μαχαιροπίρουνα, π.χ. ένα κουτάλι μέσα στο ποτήρι.</p>

### ΠΡΟΣΟΧΗ!

Εάν ακουμπήσει μέταλλο πάνω στα τοιχώματα του χώρου μαγειρέματος δημιουργούνται σπινθήρες, που μπορεί να προκαλέσουν ζημιά στη συσκευή ή να καταστρέψουν το εσωτερικό τζάμι της πόρτας.

- ▶ Ένα μεταλλικό σώμα, π.χ. το κουτάλι στο ποτήρι, πρέπει να απέχει το λιγότερο 2 cm από τα τοιχώματα του χώρου μαγειρέματος και την εσωτερική πλευρά της πόρτας.

## Μη κατάλληλα για μικροκύματα

Σκεύη και εξαρτήματα	Λόγος
Μεταλλικά σκεύη	Τα μικροκύματα δε διαπερνούν το μέταλλο. Τα φαγητά ζεσταίνονται ελάχιστα.
Σκεύη με διακόσμηση χρυσού ή ασημιού	<p>Τα μικροκύματα μπορούν να καταστρέψουν τις διακοσμήσεις χρυσού ή ασημιού.</p> <p><b>Συμβουλή:</b> Όταν ο κατασκευαστής εγγυάται, ότι τα σκεύη είναι κατάλληλα για μικροκύματα, μπορείτε να χρησιμοποιήσετε τα σκεύη.</p>

## 7.3 Δοκιμή των σκευών για την καταλληλότητά τους για μικροκύματα

Ελέγξτε τα σκεύη για την καταλληλότητά τους για μικροκύματα με μια δοκιμή σκευών. Μόνο σε μια δοκιμή σκευών επιτρέπεται να λειτουργήσετε τη συσκευή στη λειτουργία μικροκυμάτων χωρίς φαγητά.

### **⚠ ΠΡΟΕΙΔΟΠΟΙΗΣΗ – Κίνδυνος ζεματίσματος!**

Τα προσιτά μέρη/εξαρτήματα ζεσταίνονται πολύ κατά τη λειτουργία.

- ▶ Μην ακουμπάτε ποτέ τα καυτά μέρη/εξαρτήματα.
- ▶ Κρατάτε τα παιδιά μακριά.

1. Τοποθετήστε το άδειο σκεύος μέσα στον χώρο μαγειρέματος.

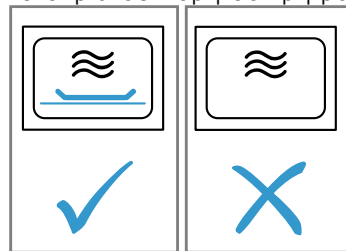
2. Θέστε τη συσκευή για ½ - 1 λεπτό στη μέγιστη ισχύ μικροκυμάτων.
3. Ξεκινήστε τη λειτουργία.
4. Ελέγξτε αρκετές φορές το σκεύος:
  - Όταν το μαγειρικό σκεύος είναι κρύο ή έχει τη θερμοκρασία του χεριού, τότε είναι κατάλληλο για τον φούρνο μικροκυμάτων.
  - Όταν το μαγειρικό σκεύος είναι καυτό ή δημιουργούνται σπινθήρες, διακόψτε τη δοκιμή του μαγειρικού σκεύους. Το σκεύος είναι ακατάλληλο για τα μικροκύματα.

## 7.4 Ρύθμιση των μικροκυμάτων

### ΠΡΟΣΟΧΗ!

Η λειτουργία της συσκευής χωρίς φαγητά στον χώρο μαγειρέματος οδηγεί σε υπερφόρτωση.

- ▶ Μην ξεκινήσετε ποτέ τον φούρνο μικροκυμάτων χωρίς φαγητά στον χώρο μαγειρέματος. Εξάριση αποτελεί μια σύντομη δοκιμή μαγειρικού σκεύους.



**Συμβουλή:** Για να αξιοποιήσετε ιδανικά τη συσκευή σας, μπορείτε να προσανατολιστείτε στις πληροφορίες στις συστάσεις ρύθμισης.

→ "Έτσι πετυχαίνει", Σελίδα 91

1. Προσέξτε τις υποδείξεις ασφαλείας. → Σελίδα 77
2. Προσέξτε τις υποδείξεις για την αποφυγή των υλικών ζημιών. → Σελίδα 79
3. Προσέξτε τις υποδείξεις για τα κατάλληλα για μικροκύματα σκεύη και εξαρτήματα. → Σελίδα 82
4. Ρυθμίστε με τα πλήκτρα την επιθυμητή ισχύ μικροκυμάτων.
5. Ρυθμίστε με τον περιστροφικό επιλογέα την επιθυμητή διάρκεια.

**Σημείωση:** Όταν ανοίξετε κατά τη διάρκεια της λειτουργίας την πόρτα του χώρου μαγειρέματος, τα μικροκύματα διακόπτουν τη λειτουργία και σταματούν τη ρυθμισμένη ροή του χρόνου. Όταν κλείσετε την πόρτα του χώρου μαγειρέματος, συνεχίζει η λειτουργία.

## 7.5 Αλλαγή της διάρκειας

Μπορείτε να αλλάξετε οποιαδήποτε στιγμή τη διάρκεια.

- ▶ Ρυθμίστε με τον περιστροφικό επιλογέα την επιθυμητή διάρκεια.

## 7.6 Διακοπή της λειτουργίας

1. Πατήστε το Stop ή ανοίξτε την πόρτα της συσκευής.
  - ✓ Η ενδεικτική λυχνία πάνω από το Start ανάβει.
2. Για τη συνέχιση της λειτουργίας, κλείστε την πόρτα της συσκευής και πατήστε το Start.

## 7.7 Σταμάτημα της λειτουργίας

- ▶ Πατήστε δύο φορές το Stop ή ανοίξτε την πόρτα και πατήστε μια φορά το Stop.

## 8 Γκριλ

Με το γκριλ μπορείτε να ροδοκοκκινίσετε ή να γκρατινάρετε τα φαγητά σας. Το γκριλ μπορείτε να το χρησιμοποιήσετε μόνο του ή συνδυασμένο με τα μικροκύματα.

### 8.1 Ρύθμιση του γκριλ

- ▶ Ρυθμίστε με τον περιστροφικό επιλογέα την επιθυμητή διάρκεια.

### 8.2 Αλλαγή της διάρκειας

Μπορείτε να αλλάξετε οποιαδήποτε στιγμή τη διάρκεια.

- ▶ Ρυθμίστε με τον περιστροφικό επιλογέα την επιθυμητή διάρκεια.

### 8.3 Διακοπή της λειτουργίας

1. Πατήστε το **Stop** ή ανοίξτε την πόρτα της συσκευής.
  - ✓ Η ενδεικτική λυχνία πάνω από το **Start** ανάβει.
2. Για τη συνέχιση της λειτουργίας, κλείστε την πόρτα της συσκευής και πατήστε το **Start**.

### 8.4 Σταμάτημα της λειτουργίας

- ▶ Πατήστε δύο φορές το **Stop** ή ανοίξτε την πόρτα και πατήστε μια φορά το **Stop**.

### 8.5 Mikrokombi

Για να μειώσετε τη διάρκεια μαγειρέματος, μπορείτε να χρησιμοποιήσετε το γκριλ σε συνδυασμό με μικροκύματα.

#### Ρύθμιση MikroKombi

1. Πατήστε την ισχύ μικροκυμάτων 90, 180 ή 360.
  - ✓ Η ενδεικτική λυχνία πάνω από το πατημένο πλήκτρο ανάβει και η οθόνη ενδείξεων δείχνει 1:00 λεπτό.
2. Πατήστε το **ww**.
3. Ρυθμίστε με τον περιστροφικό επιλογέα την επιθυμητή διάρκεια.

**Σημείωση:** Όταν ανοίξετε κατά τη διάρκεια της λειτουργίας την πόρτα του χώρου μαγειρέματος, τα μικροκύματα διακόπτουν τη λειτουργία και σταματούν τη ρυθμισμένη ροή του χρόνου. Όταν κλείσετε την πόρτα του χώρου μαγειρέματος, συνεχίζει η λειτουργία.

## 9 Λειτουργία μνήμης (Memory)

Με τη λειτουργία μνήμης (Memory) μπορείτε να αποθηκεύσετε τη ρύθμιση για ένα φαγητό και να την καλέσετε ξανά οποτεδήποτε.

**Συμβουλή:** Όταν προετοιμάζετε συχνά ένα φαγητό, χρησιμοποιήστε τη λειτουργία μνήμης (Memory).

### 9.1 Αποθήκευση της λειτουργίας μνήμης (Memory)

#### Σημείωση:

- Δεν μπορείτε να αποθηκεύσετε πολλές βαθμίδες ισχύος μικροκυμάτων τη μια μετά την άλλη.
- Δεν μπορείτε να αποθηκεύσετε αυτόματα προγράμματα.

1. Πατήστε το **M**.
  - ✓ Η ενδεικτική λυχνία πάνω από το **M** ανάβει.
2. Ρυθμίστε με τα πλήκτρα την επιθυμητή ισχύ μικροκυμάτων.
  - ✓ Η ενδεικτική λυχνία πάνω από το πλήκτρο ανάβει και η οθόνη ενδείξεων δείχνει 1:00 λεπτό.
3. Ρυθμίστε με τον περιστροφικό επιλογέα την επιθυμητή διάρκεια.
4. Σε περίπτωση που χρειάζεται, επιλέξτε μια από τις επιλογές:
  - Για να αποθηκεύσετε τη λειτουργία μνήμης (Memory) και να ξεκινήσετε αμέσως, πατήστε το **Start**.

- Για να αποθηκεύσετε τη λειτουργία μνήμης (Memory) και να μην ξεκινήσετε, πατήστε το **M**.
- ✓ Όταν η συσκευή δεν ξεκινήσει, στην οθόνη ενδείξεων εμφανίζεται η ώρα και η συσκευή αποθηκεύει τη ρύθμιση.

### 9.2 Εκκίνηση της λειτουργίας (Memory)

Μπορείτε να ξεκινήσετε το αποθηκευμένο πρόγραμμα πολύ απλά. Τοποθετήστε το φαγητό σας στη συσκευή και κλείστε την πόρτα της συσκευής.

1. Πατήστε το **M**.
  - ✓ Εμφανίζονται οι αποθηκευμένες ρυθμίσεις.
2. Πατήστε το **Start**.

### 9.3 Διακοπή της λειτουργίας

1. Πατήστε το **Stop** ή ανοίξτε την πόρτα της συσκευής.
  - ✓ Η ενδεικτική λυχνία πάνω από το **Start** ανάβει.
2. Για τη συνέχιση της λειτουργίας, κλείστε την πόρτα της συσκευής και πατήστε το **Start**.



### 9.4 Σταμάτημα της λειτουργίας

- ▶ Πατήστε δύο φορές το **Stop** ή ανοίξτε την πόρτα και πατήστε μια φορά το **Stop**.

## 10 Προγράμματα

Με τα προγράμματα σας υποστηρίζει η συσκευή σας κατά την παρασκευή διαφόρων φαγητών και επιλέγει αυτόματα τις ιδανικές ρυθμίσεις.

### 10.1 Ρύθμιση του προγράμματος

1. Επιλογή προγράμματος.
2. Πατήστε το  τόσες φορές, μέχρι να δείχνει η οθόνη ενδείξεων τον επιθυμητό αριθμό προγράμματος.
  - ✓ Η ενδεικτική λυχνία πάνω από το  ανάβει.
3. Πατήστε το kg.
  - ✓ Η ενδεικτική λυχνία πάνω από το kg ανάβει και η οθόνη ενδείξεων δείχνει το προτεινόμενο βάρος.
4. Ρυθμίστε με τον περιστροφικό επιλογέα το βάρος του φαγητού.
 

Όταν δεν μπορείτε να εισάγετε το ακριβές βάρος, στρογγυλοποιήστε το βάρος προς τα πάνω ή προς τα κάτω.

5. Για να ξεκινήσετε τη λειτουργία, πατήστε το Start.
  - ✓ Η διάρκεια τρέχει φανερά.
6. Όταν κατά τη διάρκεια του προγράμματος ηχήσει ένα σήμα, ανοίξτε την πόρτα της συσκευής.
  - Χωρίστε, ανακατέψτε ή γυρίστε το φαγητό.
  - Κλείστε την πόρτα της συσκευής.
  - Πατήστε το Start.

### 10.2 Διακοπή της λειτουργίας

1. Πατήστε το Stop ή ανοίξτε την πόρτα της συσκευής.
  - ✓ Η ενδεικτική λυχνία πάνω από το Start ανάβει.
2. Για τη συνέχιση της λειτουργίας, κλείστε την πόρτα της συσκευής και πατήστε το Start.

### 10.3 Σταμάτημα της λειτουργίας

- ▶ Πατήστε δύο φορές το Stop ή ανοίξτε την πόρτα και πατήστε μια φορά το Stop.

### 10.4 Ξεπάγωμα με το αυτόματο σύστημα προγραμμάτων

Με τα 4 προγράμματα ξεπαγώματος μπορείτε να ξεπαγώσετε κρέας, πουλερικά και ψωμί.

Πρόγραμμα	Φαγητό	Σκεύος	Περιοχή βάρους σε κιλά
P01	Κιμάς	ανοιχτό	0,20-1,00
P02	Κομμάτια κρέατος	ανοιχτό	0,20-1,00
P03	Κοτόπουλο, κομμάτια κοτόπουλου	ανοιχτό	0,40-1,80
P04	Ψωμί	ανοιχτό	0,20-1,00

### Ξεπάγωμα φαγητών με το αυτόματο σύστημα προγραμμάτων

1. Αφαιρέστε τα τρόφιμα από τη συσκευασία. Χρησιμοποιήστε τρόφιμα που είναι αποθηκευμένα επίπεδα και σε μερίδες στους -18 °C.
2. Ζυγίστε τα τρόφιμα. Το βάρος είναι απαραίτητο, για τη ρύθμιση του προγράμματος.
3. Τοποθετήστε το φαγητό σε ένα κατάλληλο για μικροκύματα, επίπεδο σκεύος, π.χ. ένα γυάλινο πιάτο ή ένα πιάτο πορσελάνης. Μην τοποθετήσετε κανένα καπάκι.
4. Ρυθμίστε το πρόγραμμα. → Σελίδα 85

5. **Σημείωση:** Όταν ξεπαγώνετε κρέας και πουλερικά δημιουργείται υγρό. Αφαιρέστε το υγρό κατά το γύρισμα και σε καμία περίπτωση μην το ξαναχρησιμοποιήσετε ή μην το φέρετε σε επαφή με άλλα τρόφιμα.
6. Χωρίστε τα επίπεδα κομμάτια και τον κιμά μεταξύ τους πριν από τον χρόνο ηρεμίας.
7. Αφήστε τα αποψυγμένα τρόφιμα για την εξισορρόπηση της θερμοκρασίας να ηρεμήσουν για 10 μέχρι 30 λεπτά. Τα μεγάλα κομμάτια κρέατος απαιτούν μεγαλύτερο χρόνο ηρεμίας από τα μικρά. Στα πουλερικά αφαιρέστε τα εντόσθια μετά τον χρόνο ηρεμίας.
8. Επεξεργαστείτε περαιτέρω τα τρόφιμα, ακόμη και όταν τα χοντρά κομμάτια κρέατος έχουν ακόμη έναν κατεψυγμένο πυρήνα.

### 10.5 Μαγείρεμα με το αυτόματο σύστημα προγραμμάτων

Με τα 3 προγράμματα μαγειρέματος μπορείτε να μαγειρέψετε ρύζι, πατάτες ή λαχανικά.

Πρόγραμμα	Φαγητό	Σκεύος	Περιοχή βάρους σε κιλά	Υποδείξεις
P05	Ρύζι	με καπάκι	0,05-0,20	<ul style="list-style-type: none"> <li>■ Για το ρύζι χρησιμοποιήστε μια μεγάλη, ψηλή φόρμα.</li> <li>■ Μη χρησιμοποιήσετε ρύζι σε σακούλα μαγειρέματος.</li> <li>■ Προσθέστε τη διπλάσια μέχρι τριπλάσια ποσότητας νερού για κάθε 100 γρ. ρυζιού.</li> </ul>

Πρόγραμμα	Φαγητό	Σκεύος	Περιοχή βάρους σε κιλά	Υποδείξεις
P06	Πατάτες	με καπάκι	0,15-1,00	<ul style="list-style-type: none"> <li>■ Για βραστές πατάτες χωρίς φλούδα, κόψτε τις φρέσκες πατάτες σε μικρά, ομοιόμορφα κομμάτια.</li> <li>■ Ανά 100 γρ. βραστές πατάτες χωρίς φλούδα προσθέστε μια κουταλιά νερό και λίγο αλάτι.</li> </ul>
P07	Λαχανικά	με καπάκι	0,15-1,00	<ul style="list-style-type: none"> <li>■ Ζυγίστε τα φρέσκα, καθαρισμένα λαχανικά.</li> <li>■ Κόψτε τα λαχανικά σε ομοιόμορφα μικρά κομμάτια.</li> <li>■ Ανά 100 γρ. λαχανικά προσθέστε μια κουταλιά νερό.</li> </ul>

### Μαγείρεμα φαγητών με το αυτόματο σύστημα προγραμμάτων

1. Ζυγίστε τα τρόφιμα.  
Το βάρος είναι απαραίτητο, για τη ρύθμιση του προγράμματος.
2. Τοποθετήστε το φαγητό σε ένα κατάλληλο για μικροκύματα σκεύος και κλείστε το με ένα καπάκι.
3. Προσθέστε την ποσότητα νερού σύμφωνα με τα στοιχεία του κατασκευαστή πάνω στη συσκευασία.

4. Ρυθμίστε το πρόγραμμα. → Σελίδα 85
5. Όταν το πρόγραμμα λήξει, ανακατέψτε το φαγητό ακόμη μια φορά.
6. Αφήστε τα τρόφιμα για την εξισορρόπηση της θερμοκρασίας να ηρεμήσουν ακόμη για 5 μέχρι 10 λεπτά.  
Τα αποτελέσματα του μαγειρέματος εξαρτώνται από την ποιότητα και τη σύσταση των τροφίμων.

## 10.6 Συνδυασμένο πρόγραμμα μαγειρέματος

Με το συνδυασμένο πρόγραμμα μαγειρέματος συνδυάζετε μικροκύματα και γκριλ.

Πρόγραμμα	Φαγητό	Σκεύος	Περιοχή βάρους σε κιλά
P08	Σουφλέ κατεψυγμένο, μέχρι 3 cm χοντρό	ανοιχτό	0,40-0,90

### Μαγείρεμα φαγητών με το συνδυασμένο πρόγραμμα μαγειρέματος

1. Αφαιρέστε τα τρόφιμα από τη συσκευασία.
2. Ζυγίστε τα τρόφιμα.  
Το βάρος είναι απαραίτητο, για τη ρύθμιση του προγράμματος.

3. Τοποθετήστε τα τρόφιμα σε ένα κατάλληλο για μικροκύματα, ανθεκτικό στη θερμότητα και όχι πολύ μεγάλο σκεύος.
4. Ρυθμίστε το πρόγραμμα. → Σελίδα 85
5. Όταν το πρόγραμμα λήξει, αφήστε τα τρόφιμα για την εξισορρόπηση της θερμοκρασίας να ηρεμήσουν ακόμη για 5 μέχρι 10 λεπτά.

# 11 Βασικές ρυθμίσεις

Μπορείτε να προσαρμόσετε τις βασικές ρυθμίσεις της συσκευής σας στις προσωπικές σας ανάγκες.

## 11.1 Επισκόπηση των βασικών ρυθμίσεων

Εδώ θα βρείτε μια επισκόπηση των βασικών ρυθμίσεων και των ρυθμίσεων εργοστασίου. Οι βασικές ρυθμίσεις εξαρτώνται από τον εξοπλισμό της συσκευής σας.

Ρύθμιση	Επιλογή	Σημασία
1 Ήχος πλήκτρου	<ul style="list-style-type: none"> <li>■ On<sup>1</sup></li> <li>■ OFF</li> </ul>	Ενεργοποίηση και απενεργοποίηση του ήχου πλήκτρου. <b>Σημείωση:</b> Ο ήχος πλήκτρου στο Start και Stop παραμένει ενεργός.
2 Λειτουργία επίδειξης	d E 0	Ενεργοποίηση ή απενεργοποίηση της λειτουργίας επίδειξης. <b>Σημείωση:</b> Η συσκευή είναι απενεργοποιημένη. Μπορείτε να χρησιμοποιήσετε τα πλήκτρα και την ένδειξη, τα πλήκτρα δε λειτουργούν. Η λειτουργία επίδειξης είναι κυρίως χρήσιμη για τους εμπόρους.

<sup>1</sup> Ρυθμίσεις εργοστασίου (ανάλογα με τον τύπο της συσκευής μπορεί να διαφέρουν)

## 11.2 Αλλαγή της βασικής ρύθμισης

**Προϋπόθεση:** Η συσκευή είναι απενεργοποιημένη.

1. Κρατήστε πατημένο το Start και το Stop για μερικά δευτερόλεπτα.
- ✓ Η οθόνη ενδείξεων δείχνει την πρώτη βασική ρύθμιση.

2. Πατήστε Start.
- ✓ Στην οθόνη ενδείξεων αναβοσβήνει η τρέχουσα τιμή.
3. Ρυθμίστε με τον περιστροφικό επιλογέα την επιθυμητή τιμή.
4. Για να παραλάβετε τη βασική ρύθμιση, πατήστε Start.
5. Για να εγκαταλείψετε τη βασική ρύθμιση, πατήστε Stop.
6. Με τον περιστροφικό διακόπτη περάστε στη βασική ρύθμιση 2.
7. Για να επεξεργαστείτε τη βασική ρύθμιση, πατήστε Start.
- ✓ Στην οθόνη ενδείξεων ανάβει η ρυθμισμένη επιλογή.
8. Ρυθμίστε με τον περιστροφικό επιλογέα την επιθυμητή τιμή.
9. Για να παραλάβετε τη βασική ρύθμιση, πατήστε Start.
10. Για να εγκαταλείψετε τη βασική ρύθμιση, πατήστε Stop.
11. Για να εγκαταλείψετε το μενού βασικών ρυθμίσεων, πατήστε ξανά Stop.

**Συμβουλή:** Μπορείτε να αλλάξετε οποτεδήποτε τη ρύθμιση.

### 11.3 Αλλαγή της διάρκειας του σήματος

Όταν η συσκευή σας απενεργοποιείται, ακούτε ένα σήμα. Μπορείτε να αλλάξετε τη διάρκεια του σήματος.

- ▶ Πατήστε το Start περίπου για 6 δευτερόλεπτα.
- ✓ Η διάρκεια του σήματος αλλάζει μεταξύ σύντομα και παρατεταμένα.
- ✓ Η συσκευή παραλαμβάνει τη διάρκεια του σήματος και δείχνει την ώρα.

### 11.4 Ρύθμιση της ώρας

**Σημείωση:** Μετά τη σύνδεση του ρεύματος ή μετά από μια διακοπή ρεύματος ηχεί ένα σήμα και στην οθόνη ενδείξεων εμφανίζονται περισσότερα μηδενικά. Μπορεί να διαρκέσει μερικά δευτερόλεπτα, μέχρι να ηχήσει ένα περαιτέρω σήμα και να μπορείτε να ρυθμίσετε την ώρα.

1. Πατήστε το ☹.
- ✓ Στην οθόνη ενδείξεων εμφανίζεται 12:00. Η ενδεικτική λυχνία πάνω από το ☹ ανάβει.
2. Με τον περιστροφικό επιλογέα ρυθμίστε την ώρα.
3. Πατήστε το ☹.

### 11.5 Απόκρυψη της ώρας

Για τη μείωση της κατανάλωσης στην κατάσταση ετοιμότητας, μπορείτε να αποκρύψετε την ώρα.

1. Πατήστε το ☹.
2. Πατήστε το Stop.  
Για να εμφανίσετε ξανά την ώρα, πατήστε εκ νέου το ☹.

## 12 Καθαρισμός και φροντίδα

Για να παραμένει η συσκευή σας για μεγάλο χρονικό διάστημα λειτουργική, καθαρίζετε και φροντίζετε την προσεκτικά.

### 12.1 Υλικά καθαρισμού

Χρησιμοποιείτε μόνο κατάλληλα υλικά καθαρισμού.

#### **⚠ ΠΡΟΕΙΔΟΠΟΙΗΣΗ – Κίνδυνος ηλεκτροπληξίας!**

Μια εισχώρηση υγρασίας μπορεί να προκαλέσει ηλεκτροπληξία.

- ▶ Μη χρησιμοποιείτε συσκευές εκτόξευσης ατμού ή συσκευές καθαρισμού υψηλής πίεσης, για να καθαρίσετε τη συσκευή.

#### **ΠΡΟΣΟΧΗ!**

Τα ακατάλληλα υλικά καθαρισμού καταστρέφουν τις επιφάνειες της συσκευής.

- ▶ Μη χρησιμοποιείτε κανένα ισχυρό απορρυπαντικό ή υλικά τριψίματος.
- ▶ Μη χρησιμοποιείτε ισχυρά αλκοολούχα υλικά καθαρισμού.
- ▶ Μη χρησιμοποιείτε κανένα σκληρό σύρμα τριψίματος ή σφουγγάρι καθαρισμού.
- ▶ Μη χρησιμοποιείτε κανένα ειδικό καθαριστικό για τον ζεστό καθαρισμό.
- ▶ Χρησιμοποιείτε υγρά καθαρισμού τζαμιών, ξύστρες γυαλιού ή μέσα φροντίδας ανοξειδωτου χάλυβα μόνο, όταν αυτά συνιστώνται στις οδηγίες καθαρισμού για το αντίστοιχο εξάρτημα.

Τα νέα σφουγγαρόπανα περιέχουν υπολείμματα από τη διαδικασία παραγωγής τους.

- ▶ Πριν τη χρήση, πλύνετε καλά τα νέα σφουγγαρόπανα.

Ποια υλικά καθαρισμού είναι κατάλληλα για τις ξεχωριστές επιφάνειες και τα ξεχωριστά εξαρτήματα, το μαθαίνετε στις αντίστοιχες οδηγίες καθαρισμού.

### 12.2 Καθαρισμός της συσκευής

Καθαρίζετε τη συσκευή όπως προβλέπεται, για να μην υποστούν ζημιά τα ξεχωριστά εξαρτήματα και οι ξεχωριστές επιφάνειες από έναν λάθος καθαρισμό ή από ακατάλληλα υλικά καθαρισμού.

#### **⚠ ΠΡΟΕΙΔΟΠΟΙΗΣΗ – Κίνδυνος εγκαύματος!**

Κατά τη διάρκεια της χρήσης ζεσταίνεται η συσκευή και τα εξαρτήματα που ακουμπιούνται.

- ▶ Δώστε προσοχή, για την αποφυγή της επαφής με τα θερμαντικά στοιχεία.
- ▶ Τα μικρά παιδιά, κάτω των 8 ετών, πρέπει να κρατούνται μακριά από τη συσκευή.

#### **⚠ ΠΡΟΕΙΔΟΠΟΙΗΣΗ – Κίνδυνος πυρκαγιάς!**

Τα υπολείμματα φαγητών, το λίπος και ο χυμός από το ψητό μπορούν να αναφλεγούν.

- ▶ Πριν από τη λειτουργία απομακρύνετε τη χοντρή ρύπανση από τον χώρο μαγειρέματος, τα θερμαντικά στοιχεία και από τα εξαρτήματα.

### **⚠ ΠΡΟΕΙΔΟΠΟΙΗΣΗ – Κίνδυνος τραυματισμού!**

Το γρατσουνημένο γυαλί της πόρτας της συσκευής μπορεί να ραγίσει.

▶ Μη χρησιμοποιείτε ισχυρά καθαριστικά τριψίματος ή κοφτερές μεταλλικές ξύστρες για τον καθαρισμό του τζαμιού της πόρτας της συσκευής, επειδή μπορεί να γρατσουνίσουν την επιφάνεια.

1. Προσέξτε τις υποδείξεις για τα υλικά καθαρισμού.  
→ *Σελίδα 87*
2. Προσέξτε τις υποδείξεις για τον καθαρισμό των εξαρτημάτων της συσκευής ή των επιφανειών.
3. Όταν δεν αναφέρεται κάτι διαφορετικό:
  - Καθαρίστε τα εξαρτήματα της συσκευής με ζεστό διάλυμα απορρυπαντικού πιάτων και ένα πανί καθαρισμού.
  - Στεγνώνετε με ένα μαλακό πανί.

### **12.3 Καθαρισμός του χώρου μαγειρέματος**

#### **ΠΡΟΣΟΧΗ!**

Ο ακατάλληλος καθαρισμός μπορεί να προκαλέσει ζημιά στον χώρο μαγειρέματος.

▶ Μη χρησιμοποιείτε σπρέι φούρνου, υλικά τριψίματος ή άλλα δυνατά απορρυπαντικά φούρνου.

1. Προσέξτε τις υποδείξεις για τα υλικά καθαρισμού.  
→ *Σελίδα 87*
2. Καθαρίστε με ζεστό διάλυμα απορρυπαντικού πιάτων ή ξιδόνερο.
3. Σε περίπτωση μεγάλης ρύπανσης, χρησιμοποιείτε απορρυπαντικό φούρνου.  
Χρησιμοποιείτε τα απορρυπαντικά φούρνου μόνο στον κρύο χώρο μαγειρέματος.

**Συμβουλή:** Για την απομάκρυνση των δυσάρεστων οσμών, ζεστανετε ένα φλιτζάνι νερό με μερικές σταγόνες χυμό λεμονιού για 1 μέχρι 2 λεπτά με τη μέγιστη ισχύ μικροκυμάτων. Για να αποφύγετε την επιβράδυνση του βρασμού, τοποθετείτε πάντοτε ένα κουτάλι μέσα στο σκεύος.

4. Σκουπίστε τον χώρο μαγειρέματος με ένα μαλακό πανί.
5. Αφήστε τον χώρο μαγειρέματος να στεγνώσει με ανοιχτή την πόρτα.

### **Καθαρισμός του περιστρεφόμενου δίσκου**

1. Προσέξτε τις υποδείξεις για τα υλικά καθαρισμού.  
→ *Σελίδα 87*
2. Αφαιρέστε τον περιστρεφόμενο δίσκο.
3. Καθαρίστε τον περιστρεφόμενο δίσκο με ζεστό διάλυμα απορρυπαντικού πιάτων και ένα μαλακό πανί καθαρισμού.
4. Στεγνώνετε με ένα μαλακό πανί.
5. Τοποθετήστε ξανά τον περιστρεφόμενο δίσκο. Προσέξτε, να ασφαλίσει σωστά ο περιστρεφόμενος δίσκος.

### **12.4 Καθαρισμός της μπροστινής πλευράς της συσκευής**

#### **ΠΡΟΣΟΧΗ!**

Ο ακατάλληλος καθαρισμός μπορεί να προκαλέσει ζημιά στην μπροστινή πλευρά της συσκευής.

- ▶ Μη χρησιμοποιείτε υγρά καθαρισμού τζαμιών, μεταλλικές ξύστρες ή ξύστρες γυαλιού για τον καθαρισμό.
- ▶ Για την αποφυγή διάβρωσης στις μπροστινές πλευρές ανοξείδωτου χάλυβα, απομακρύνετε αμέσως τους λεκέδες από άλατα ασβεστίου, λίπος, κορν φλάουρ και τους λεκέδες από ασπράδι αυγού.
- ▶ Στις επιφάνειες ανοξείδωτου χάλυβα χρησιμοποιείτε ειδικά μέσα φροντίδας ανοξείδωτου χάλυβα για ζεστές επιφάνειες.

1. Προσέξτε τις υποδείξεις για τα υλικά καθαρισμού.  
→ *Σελίδα 87*
2. Καθαρίζετε την μπροστινή πλευρά της συσκευής με ζεστό διάλυμα απορρυπαντικού πιάτων και με ένα πανί καθαρισμού.

**Σημείωση:** Μικρές διαφορές χρώματος στην μπροστινή πλευρά της συσκευής εμφανίζονται από τα διάφορα υλικά, π.χ. γυαλί, πλαστικό ή μέταλλο.

3. Στις μπροστινές πλευρές της συσκευής από ανοξείδωτο χάλυβα, επαλείψτε πολύ λεπτά τα μέσα φροντίδας ανοξείδωτου χάλυβα με ένα μαλακό πανί. Τα υλικά φροντίδας ανοξείδωτου χάλυβα μπορείτε να τα προμηθευτείτε στην υπηρεσία εξυπηρέτησης πελατών ή στα ειδικά καταστήματα.
4. Στεγνώστε με ένα μαλακό πανί.

### **12.5 Καθαρισμός του πεδίου χειρισμού**

#### **ΠΡΟΣΟΧΗ!**

Ο ακατάλληλος καθαρισμός μπορεί να προκαλέσει ζημιά στο πεδίο χειρισμού.

▶ Μη σκουπίζετε ποτέ υγρά το πεδίο χειρισμού.

1. Προσέξτε τις υποδείξεις για τα υλικά καθαρισμού.  
→ *Σελίδα 87*
2. Καθαρίστε το πεδίο χειρισμού με ένα πανί από μικροΐνες ή με ένα μαλακό, υγρό πανί.
3. Στεγνώστε με ένα μαλακό πανί.

### **12.6 Καθαρισμός των εξαρτημάτων**

1. Προσέξτε τις υποδείξεις για τα υλικά καθαρισμού.  
→ *Σελίδα 87*
2. Μουλιάστε τα καμένα υπολείμματα φαγητών με ένα υγρό πανί καθαρισμού και ζεστό διάλυμα απορρυπαντικού πιάτων.
3. Καθαρίστε τα εξαρτήματα καλά με ζεστό διάλυμα απορρυπαντικού πιάτων και ένα πανί καθαρισμού ή μια βούρτσα καθαρισμού.
4. Καθαρίζετε τη σάρα με καθαριστικά ανοξείδωτου χάλυβα ή στο πλυντήριο των πιάτων.  
Σε περίπτωση μεγάλης ρύπανσης χρησιμοποιήστε ένα ανοξείδωτο σύρμα κουζίνας ή απορρυπαντικό φούρνου.
5. Στεγνώστε με ένα μαλακό πανί.



## 12.7 Καθαρισμός των τζαμιών της πόρτας

### ΠΡΟΣΟΧΗ!

Ο ακατάλληλος καθαρισμός μπορεί να προκαλέσει ζημιά στα τζάμια της πόρτας.

► Μη χρησιμοποιείτε ξύστρες γυαλιού.

1. Προσέξτε τις υποδείξεις για τα υλικά καθαρισμού.  
→ Σελίδα 87

2. Καθαρίστε τα τζάμια της πόρτας με ένα υγρό πανί καθαρισμού και υγρό καθαρισμού τζαμιών.

**Σημείωση:** Οι σκιές στα τζάμια της πόρτας, που φαίνονται σαν γρατσουνιές, είναι αντανακλάσεις φωτός του φωτισμού του χώρου μαγειρέματος.

3. Στεγνώστε με ένα μαλακό πανί.

## 12.8 EasyClean

Η υποστήριξη καθαρισμού αποτελεί μια γρήγορη εναλλακτική λύση για τον ενδιάμεσο καθαρισμό του χώρου μαγειρέματος. Η υποστήριξη καθαρισμού μουλιάζει τη

ρύπανση μέσω της εξάτμισης διαλύματος απορρυπαντικού πιάτων. Στη συνέχεια, μπορεί η ρύπανση να απομακρυνθεί ευκολότερα.

### Ρύθμιση της λειτουργίας καθαρισμού

1. Βάλτε μερικές σταγόνες απορρυπαντικού πιάτων σ' ένα φλιτζάνι με νερό.
2. Για να αποφύγετε την επιβράδυνση του βρασμού, τοποθετήστε ένα κουτάλι μέσα στο δοχείο.
3. Βάλτε το φλιτζάνι στη μέση του χώρου μαγειρέματος.
4. Ρυθμίστε μια ισχύ μικροκυμάτων 600 W.
5. Ρυθμίστε μια διάρκεια 3 λεπτών.
6. Ξεκινήστε τα μικροκύματα.
7. Μετά τη λήξη της διάρκειας, αφήστε την πόρτα ακόμη 3 λεπτά κλειστή.
8. Σκουπίστε τον χώρο μαγειρέματος με ένα μαλακό πανί.
9. Αφήστε τον χώρο μαγειρέματος να στεγνώσει με ανοιχτή την πόρτα.

# 13 Αποκατάσταση βλαβών

Τις μικρότερες βλάβες στη συσκευή σας μπορείτε να τις αποκαταστήσετε οι ίδιοι. Χρησιμοποιήστε τις πληροφορίες για την αποκατάσταση βλαβών, προτού έρθετε σε επαφή με την υπηρεσία εξυπηρέτησης πελατών. Έτσι αποφεύγετε άσκοπα έξοδα.

### ΠΡΟΕΙΔΟΠΟΙΗΣΗ – Κίνδυνος τραυματισμού!

Οι ακατάλληλες επισκευές είναι επικίνδυνες.

- Μόνο εκπαιδευμένο, ειδικευμένο προσωπικό επιτρέπεται να πραγματοποιήσει επισκευές στη συσκευή.
- Όταν η συσκευή είναι ελαττωματική καλέστε την υπηρεσία εξυπηρέτησης πελατών.

## 13.1 Δυσλειτουργίες

Βλάβη	Αιτίες και αντιμετώπιση προβλημάτων
Η συσκευή δε λειτουργεί.	<p>Το φινι του καλωδίου σύνδεσης στο δίκτυο του ρεύματος δεν είναι συνδεδεμένο.</p> <ul style="list-style-type: none"> <li>► Συνδέστε τη συσκευή στο δίκτυο του ρεύματος.</li> </ul> <p>Η ασφάλεια στο κιβώτιο ασφαλειών έπεσε.</p> <ul style="list-style-type: none"> <li>► Ελέγξτε την ασφάλεια στο κιβώτιο των ασφαλειών.</li> </ul> <p>Η παροχή ρεύματος έχει διακοπεί.</p> <ul style="list-style-type: none"> <li>► Ελέγξτε, εάν λειτουργεί ο φωτισμός χώρου ή οι άλλες συσκευές στον χώρο.</li> </ul> <p>Λειτουργική βλάβη</p> <ol style="list-style-type: none"> <li>1. Κατεβάστε την ασφάλεια στο κιβώτιο των ασφαλειών.</li> <li>2. Μετά από περίπου 10 δευτερόλεπτα ανεβάστε την ξανά</li> <li>✓ Εάν η βλάβη ήταν μια μόνο φορά, σβήνει το μήνυμα.</li> <li>3. Εάν το μήνυμα εμφανιστεί εκ νέου, καλέστε την υπηρεσία εξυπηρέτησης πελατών. Δώστε κατά την κλήση το ακριβές μήνυμα σφάλματος. → "Υπηρεσία εξυπηρέτησης πελατών", Σελίδα 90</li> </ol>
Τα φαγητά ζεσταίνονται αργότερα απ' ό,τι μέχρι τώρα.	<p>Η πόρτα δεν είναι εντελώς κλειστή.</p> <ul style="list-style-type: none"> <li>► Ελέγξτε, εάν υπολείμματα φαγητών ή ξένα σώματα είναι μαγκωμένα στην πόρτα.</li> </ul> <p>Η ισχύς μικροκυμάτων είναι ρυθμισμένη πολύ μικρή.</p> <ul style="list-style-type: none"> <li>► Ρυθμίστε μια υψηλότερη ισχύ μικροκυμάτων. → Σελίδα 83</li> </ul> <p>Στη συσκευή τοποθετήθηκε μια μεγαλύτερη ποσότητα απ' ό,τι συνήθως.</p> <ul style="list-style-type: none"> <li>► Ρυθμίστε μια μεγαλύτερη διάρκεια. Για τη διπλή ποσότητα χρειάζεστε τον διπλάσιο χρόνο.</li> </ul>

Βλάβη	Αιτίες και αντιμετώπιση προβλημάτων
Τα φαγητά ζεσταίνονται αργότερα απ' ό,τι μέχρι τώρα.	Τα φαγητά είναι πιο κρύα από ότι συνήθως. ▶ Γυρίστε τα φαγητά ή ανακατέψτε ενδιάμεσα τα φαγητά.
Ο περιστρεφόμενος δίσκος γρατσουνίζει ή ξύνει.	Στην περιοχή του μηχανισμού κίνησης του περιστρεφόμενου δίσκου υπάρχουν ρύποι ή ξένα σώματα. ▶ Καθαρίστε τον κυλινδρικό δακτύλιο και την εσοχή στον χώρο μαγειρέματος.
Η λειτουργία μικροκυμάτων διακόπτεται.	Η συσκευή έχει μια βλάβη. ▶ Όταν αυτή η βλάβη εμφανίζεται επανειλημμένα, καλέστε την υπηρεσία εξυπηρέτησης πελατών.
Η συσκευή δε βρίσκεται σε λειτουργία.	Η περιοχή ρυθμίσεων ενεργοποιήθηκε κατά λάθος. ▶ Πατήστε το Stop.
Στην οθόνη ενδείξεων βρίσκεται μια χρονική διάρκεια.	Μετά τη ρύθμιση δεν πατήθηκε το Start. ▶ Πατήστε Start ή ακυρώστε τη ρύθμιση, πατώντας Stop.
Στην ένδειξη ανάβουν τρία μηδενικά.	Η παροχή ρεύματος έχει διακοπεί. ▶ Ρυθμίστε εκ νέου την ώρα. → "Εκτέλεση της πρώτης θέσης σε λειτουργία", Σελίδα 82
Στην ένδειξη φαίνεται ένα <b>M</b> .	Η λειτουργία παρουσίασης είναι ενεργοποιημένη. ▶ Απενεργοποίηση της λειτουργίας επίδειξης. → "Βασικές ρυθμίσεις", Σελίδα 86
Στην οθόνη ενδείξεων εμφανίζεται το μήνυμα <b>E 3</b> .	Σφάλμα στο αυτόματο σύστημα ανοίγματος της πόρτας. <b>1.</b> Απενεργοποιήστε τη συσκευή. <b>2.</b> Περιμένετε 10 λεπτά. <b>3.</b> Ενεργοποιήστε ξανά τη συσκευή. ▶ Όταν αυτή η βλάβη εμφανίζεται επανειλημμένα, καλέστε την υπηρεσία εξυπηρέτησης πελατών.

## 14 Απόσυρση

### 14.1 Απόσυρση παλιάς συσκευής

Με την απόσυρση σύμφωνα με τους κανόνες προστασίας του περιβάλλοντος, μπορούν να επαναποκτηθούν πολύτιμες πρώτες ύλες.

- ▶ Αποσύρετε τη συσκευή σύμφωνα με τους κανόνες προστασίας του περιβάλλοντος. Πληροφορίες σχετικά με τους επίκαιρους τρόπους απόσυρσης θα βρείτε στο ειδικό κατάστημα ή στην αρμόδια τοπική Δημοτική Αρχή σας.



Αυτή η συσκευή χαρακτηρίζεται σύμφωνα με την ευρωπαϊκή οδηγία 2012/19/ΕΕ περί ηλεκτρικών και ηλεκτρονικών συσκευών (waste electrical and electronic equipment - WEEE). Η οδηγία προκαθορίζει τα πλαίσια για μια απόσυρση και αξιοποίηση των παλιών συσκευών με ισχύ σ' όλη την ΕΕ.

## 15 Υπηρεσία εξυπηρέτησης πελατών

Λεπτομερείς πληροφορίες για τον χρόνο εγγύησης και τους όρους εγγύησης στη χώρα σας θα λάβετε από την υπηρεσία εξυπηρέτησης πελατών της εταιρείας μας, τον έμπορά σας ή την ιστοσελίδα μας.

Όταν έρθετε σε επαφή με την υπηρεσία εξυπηρέτησης πελατών, χρειάζεστε τον αριθμό προϊόντος (E-Nr.) και τον αριθμό κατασκευής (FD) της συσκευής σας. Τα στοιχεία επικοινωνίας της υπηρεσίας εξυπηρέτησης πελατών θα τα βρείτε στον συνημμένο κατάλογο της υπηρεσίας εξυπηρέτησης πελατών ή στην ιστοσελίδα μας.

Αυτό το προϊόν περιλαμβάνει πηγές φωτός της κατηγορίας ενεργειακής απόδοσης G. Οι πηγές φωτός είναι διαθέσιμες ως ανταλλακτικό και επιτρέπεται να αντικατασταθούν μόνο από εκπαιδευμένο για αυτό ειδικευμένο προσωπικό.

### 15.1 Αριθμός προϊόντος (E-Nr.) και αριθμός κατασκευής (FD)

Τον αριθμό προϊόντος (E-Nr.) και τον αριθμό κατασκευής (FD) θα τους βρείτε στην πινακίδα τύπου της συσκευής.

Την πινακίδα τύπου με τους αριθμούς θα τη βρείτε, ανοίγοντας την πόρτα της συσκευής.



Για να βρείτε ξανά γρήγορα τα στοιχεία της συσκευής σας και τον αριθμό τηλεφώνου της υπηρεσίας εξυπηρέτησης πελατών, μπορείτε να τα σημειώσετε.

## 16 Έτσι πετυχαίνει

Για διάφορα φαγητά θα βρείτε εδώ τις κατάλληλες ρυθμίσεις καθώς και τα καλύτερα εξαρτήματα και μαγειρικά σκεύη. Τις συστάσεις τις έχουμε προσαρμόσει ιδανικά για τη συσκευή σας.

### 16.1 Αυτός είναι ο καλύτερος τρόπος, για να προχωρήσετε

Εδώ θα μάθετε τον καλύτερο τρόπο, πώς να προχωρήσετε βήμα προς βήμα, για να μπορείτε να εκμεταλλευτείτε ιδανικά τις συστάσεις ρύθμισης. Θα λάβετε στοιχεία για πολλά φαγητά με πληροφορίες και συμβουλές, για το πως να χρησιμοποιήσετε και να ρυθμίσετε τη συσκευή ιδανικά "με το χέρι".

#### **⚠ ΠΡΟΕΙΔΟΠΟΙΗΣΗ – Κίνδυνος εγκαύματος!**

Τα ζεστά φαγητά εκλύουν θερμότητα. Έτσι μπορούν τα μαγειρικά σκεύη να ζεσταθούν πολύ.

- ▶ Απομακρύνετε τα μαγειρικά σκεύη ή τα εξαρτήματα από το χώρο μαγειρέματος πάντοτε με μια πιάστρα κουζίνας.

**Σημείωση:** Τα στοιχεία χρόνου στους πίνακες είναι ενδεικτικές τιμές και εξαρτώνται από την ποιότητα και τη σύσταση των τροφίμων.

1. Πριν τη χρήση απομακρύνετε τα σκεύη που δε χρειάζεστε από το χώρο μαγειρέματος.
2. Επιλέξτε ένα φαγητό από τις συστάσεις ρύθμισης.
3. Βάλτε το φαγητό σε ένα κατάλληλο σκεύος.  
→ "Σκεύη και εξαρτήματα κατάλληλα για μικροκύματα", Σελίδα 82
4. Τοποθετείτε το σκεύος πάνω στον περιστρεφόμενο δίσκο.
5. Ρυθμίστε τη συσκευή αντίστοιχα με τις συστάσεις ρύθμισης.  
Στις συστάσεις ρύθμισης αναφέρονται συχνά χρονικές περιοχές. Ρυθμίστε πρώτα τη μικρότερη διάρκεια. Όταν είναι απαραίτητο, αυξήστε τη διάρκεια. Όταν στον πίνακα αναφέρονται 2 βαθμίδες ισχύος μικροκυμάτων και διάρκειες, ρυθμίστε πρώτα την πρώτη ισχύ μικροκυμάτων και διάρκεια και μετά το σήμα τη δεύτερη.

**Συμβουλή:** Όταν θέλετε να παρασκευάσετε ποσότητες που αποκλίνουν από τον πίνακα, ρυθμίστε για τη διπλάσια ποσότητα περίπου τη διπλάσια διάρκεια.

### 16.2 Συμβουλές για ξεπάγωμα και ζέσταμα

Προσέξτε αυτές τις συμβουλές για καλά αποτελέσματα κατά το ξεπάγωμα και το ζέσταμα.

Επιθυμία	Συμβουλή
Αυτό το φαγητό μετά τη λήξη της διάρκειας πρέπει να είναι ξεπαγωμένο, ζεστό ή μαγειρεμένο.	Ρυθμίστε μια μεγαλύτερη διάρκεια. Οι μεγάλες ποσότητες και τα χοντρότερα φαγητά απαιτούν περισσότερο χρόνο.

Επιθυμία	Συμβουλή
Αυτό το φαγητό μετά τη λήξη της διάρκειας στην άκρη πρέπει να μην είναι πολύ ζεστό και στη μέση πρέπει να είναι έτοιμο.	<ul style="list-style-type: none"> <li>■ Ανακατεύετε το φαγητό ενδιάμεσα.</li> <li>■ Ρυθμίστε μια χαμηλότερη ισχύ μικροκυμάτων και μια μεγαλύτερη διάρκεια.</li> </ul>
Τα πουλερικά ή το ψάρι μετά το ξεπάγωμα δεν πρέπει να είναι μόνο εξωτερικά μαγειρεμένα και στη μέση ακόμη κατεψυγμένα.	<ul style="list-style-type: none"> <li>■ Ρυθμίστε μια χαμηλότερη ισχύ μικροκυμάτων.</li> <li>■ Γυρίζετε τα ξεπαγωμένα τρόφιμα, σε περίπτωση μεγάλης ποσότητας, πολλές φορές.</li> </ul>
Το φαγητό δεν πρέπει να είναι πολύ στεγνό.	<ul style="list-style-type: none"> <li>■ Ρυθμίστε μια χαμηλότερη ισχύ μικροκυμάτων.</li> <li>■ Ρυθμίστε μια μικρότερη διάρκεια.</li> <li>■ Καλύψτε το φαγητό.</li> <li>■ Προσθέστε περισσότερο υγρό.</li> </ul>

### 16.3 Ξεπάγωμα

Με τη συσκευή σας μπορείτε να ξεπαγώσετε κατεψυγμένα φαγητά.

#### Ξεπάγωμα φαγητών

1. Τοποθετήστε τα κατεψυγμένα τρόφιμα σε ένα ανοιχτό σκεύος πάνω στον περιστρεφόμενο δίσκο. Τα ευαίσθητα κομμάτια φαγητού μπορείτε να τα καλύψετε με μικρά τμήματα αλουμινοχαρτού, π.χ. μπουτίια και φτερούγες από κοτόπουλα ή λιπαρά ακρινά κομμάτια ψητών. Το αλοθιμινοχαρτο δεν επιτρέπεται να έρθει σε επαφή με τα τοιχώματα του φούρνου.
2. Ξεκινήστε τη λειτουργία. Μετά την παρέλευση της μισής διάρκειας του ξεπαγώματος μπορείτε να αφαιρέσετε το αλουμινοχαρτο.
3. **Σημείωση:** Όταν ξεπαγώνετε κρέας και πουλερικά δημιουργείται υγρό. Αφαιρέστε το υγρό κατά το γύρισμα και σε καμία περίπτωση μην το ξαναχρησιμοποιήσετε ή μην το φέρετε σε επαφή με άλλα τρόφιμα.
4. Γυρίστε ή ανακατέψτε τα φαγητά ενδιάμεσα μία μέχρι δύο φορές. Γυρίζετε τα μεγάλα κομμάτια πολλές φορές.
5. Για την εξισορρόπηση της θερμοκρασίας, αφήνετε τα ξεπαγωμένα φαγητά να ηρεμήσουν για περίπου 10 μέχρι 20 λεπτά σε θερμοκρασία περιβάλλοντος. Στα πουλερικά μπορείτε να αφαιρέσετε τα εντόσθια. Το κρέας μπορείτε να το επεξεργαστείτε περαιτέρω επίσης και με έναν μικρό κατεψυγμένο πυρήνα.

## Ξεπάγωμα με μικροκύματα

Προσέξτε τις συστάσεις ρύθμισης για το ξεπάγωμα κατεψυγμένων φαγητών με μικροκύματα.

Φαγητό	Βάρος σε γρ.	Ισχύς μικροκυμάτων σε W	Διάρκεια σε λεπτά
Κρέας, ολόκληρο, βοδινό, μοσχαρίσιο ή χοιρινό, με και χωρίς κόκκαλα	800	1. 180 2. 90	1. 15 2. 10 - 20
Κρέας, ολόκληρο, βοδινό, μοσχαρίσιο ή χοιρινό, με και χωρίς κόκκαλα	1.000	1. 180 2. 90	1. 20 2. 15 - 25
Κρέας, ολόκληρο, βοδινό, μοσχαρίσιο ή χοιρινό, με και χωρίς κόκκαλα	1.500	1. 180 2. 90	1. 30 2. 20 - 30
Κρέας, σε κομμάτια ή φέτες, βοδινό, μοσχαρίσιο ή χοιρινό	200	1. 180 2. 90	1. 2 <sup>1</sup> 2. 4 - 6
Κρέας, σε κομμάτια ή φέτες, βοδινό, μοσχαρίσιο ή χοιρινό	500	1. 180 2. 90	1. 5 <sup>1</sup> 2. 5 - 10
Κρέας, σε κομμάτια ή φέτες, βοδινό, μοσχαρίσιο ή χοιρινό	800	1. 180 2. 90	1. 8 <sup>1</sup> 2. 10 - 15
Κιμάς, ανάμεικτος <sup>23</sup>	200	90	10 <sup>4</sup>
Κιμάς, ανάμεικτος <sup>23</sup>	500	1. 180 2. 90	1. 5 <sup>4</sup> 2. 10 - 15
Κιμάς, ανάμεικτος <sup>23</sup>	800	1. 180 2. 90	1. 8 <sup>4</sup> 2. 10 - 20
Πουλερικά ή κομμάτια πουλερικών <sup>5</sup>	600	1. 180 2. 90	1. 8 2. 10 - 20
Πουλερικά ή κομμάτια πουλερικών <sup>5</sup>	1.200	1. 180 2. 90	1. 15 2. 10 - 20
Φιλέτο ψαριού, μπριζόλα ψαριού ή φέτες ψαριού <sup>5</sup>	400	1. 180 2. 90	1. 5 2. 10 - 15
Λαχανικά, π.χ. αρακάς	300	180	10 - 15
Φρούτα, π.χ. φραμπουάζ <sup>5</sup>	300	180	7 - 10 <sup>6</sup>
Φρούτα, π.χ. φραμπουάζ <sup>5</sup>	500	1. 180 2. 90	1. 8 <sup>6</sup> 2. 5 - 10
Βούτυρο, λιώσιμο <sup>7</sup>	125	1. 180 2. 90	1. 1 2. 2 - 3
Βούτυρο, λιώσιμο <sup>7</sup>	250	1. 180 2. 90	1. 1 2. 3 - 4
Ψωμί, ολόκληρο	500	1. 180 2. 90	1. 6 2. 5 - 10
Ψωμί, ολόκληρο	1.000	1. 180 2. 90	1. 12 2. 10 - 20
Γλυκό, στεγνό, π.χ. κέικ <sup>89</sup>	500	90	10 - 15
Γλυκό, στεγνό, π.χ. κέικ <sup>89</sup>	750	1. 180 2. 90	1. 5 2. 10 - 15
Γλυκό, ζουμερό, π.χ. γλυκό φρούτων, γλυκό μυσθράς <sup>8</sup>	500	1. 180 2. 90	1. 5 2. 15 - 20
Γλυκό, ζουμερό, π.χ. γλυκό φρούτων, γλυκό μυσθράς <sup>8</sup>	750	1. 180 2. 90	1. 7 2. 15 - 20

<sup>1</sup> Κατά το γύρισμα χωρίστε τα ξεπαγωμένα κομμάτια μεταξύ τους.

<sup>2</sup> Καταψύχετε τα φαγητά λεπτά.

<sup>3</sup> Απομακρύνετε το ήδη ξεπαγωμένο κρέας.

<sup>4</sup> Γυρίστε πολλές φορές το φαγητό.

<sup>5</sup> Χωρίστε τα ξεπαγωμένα κομμάτια μεταξύ τους.

<sup>6</sup> Ανακατέψτε ενδιάμεσα προσεκτικά το φαγητό.

<sup>7</sup> Αφαιρέστε εντελώς τη συσκευασία.

<sup>8</sup> Ξεπαγώνετε μόνο γλυκά χωρίς γλάσο, σαντιγί, ζελατίνη ή κρέμα.

<sup>9</sup> Χωρίστε τα κομμάτια του γλυκού μεταξύ τους.

## 16.4 Ζέσταμα

Με τη συσκευή σας μπορείτε να ζεστάνετε φαγητά.

### Ζέσταμα φαγητών

#### **⚠ ΠΡΟΕΙΔΟΠΟΙΗΣΗ – Κίνδυνος εγκαύματος!**

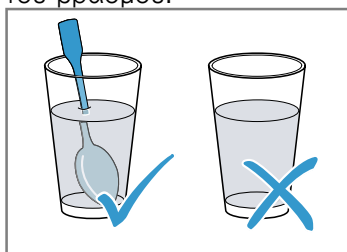
Τα ζεστά φαγητά εκλύουν θερμότητα. Έτσι μπορούν τα μαγειρικά σκεύη να ζεσταθούν πολύ.

- ▶ Απομακρύνετε τα μαγειρικά σκεύη ή τα εξαρτήματα από το χώρο μαγειρέματος πάντοτε με μια πιάστρα κουζίνας.

#### **⚠ ΠΡΟΕΙΔΟΠΟΙΗΣΗ – Κίνδυνος ζεματίσματος!**

Κατά το ζέσταμα υγρών μπορεί να προκληθεί επιβράδυνση του βρασμού. Αυτό σημαίνει, ότι η θερμοκρασία βρασμού επιτυγχάνεται, χωρίς να εμφανιστούν οι τυπικές φυσαλίδες ατμού. Συνιστάται προσοχή ακόμη και σε περίπτωση ελάχιστης μόνο ανακίνησης του σκεύους. Το καυτό υγρό μπορεί ξαφνικά να βράσει και να πιτσιλίσει.

- ▶ Κατά το ζέσταμα τοποθετείτε πάντοτε ένα κουτάλι μέσα στο σκεύος. Έτσι εμποδίζεται η επιβράδυνση του βρασμού.



### ΠΡΟΣΟΧΗ!

Εάν ακουμπήσει μέταλλο πάνω στα τοιχώματα του χώρου μαγειρέματος δημιουργούνται σπινθήρες, που μπορεί να προκαλέσουν ζημιά στη συσκευή ή να καταστρέψουν το εσωτερικό τζάμι της πόρτας.

- ▶ Ένα μεταλλικό σώμα, π.χ. το κουτάλι στο ποτήρι, πρέπει να απέχει το λιγότερο 2 cm από τα τοιχώματα του χώρου μαγειρέματος και την εσωτερική πλευρά της πόρτας.
1. Αφαιρέστε τα έτοιμα φαγητά από τη συσκευασία και τοποθετήστε τα σε ένα σκεύος κατάλληλο για μικροκύματα.
  2. Κατανέμετε τα φαγητά μέσα στο σκεύος σε μικρό ύψος.
  3. Καλύψτε τα φαγητά με ένα κατάλληλο καπάκι, ένα πιάτο ή μια ειδική μεμβράνη μικροκυμάτων.
  4. Ξεκινήστε τη λειτουργία.
  5. Γυρίστε ή ανακατέψτε τα φαγητά ενδιάμεσα πολλές φορές.  
Τα διαφορετικά συστατικά του φαγητού δε ζεσταίνονται το ίδιο γρήγορα.
  6. Ελέγχετε τη θερμοκρασία.
  7. Για την εξισορρόπηση της θερμοκρασίας, αφήνετε τα ζεσταμένα φαγητά να ηρεμήσουν για 2-5 λεπτά σε θερμοκρασία περιβάλλοντος.

### Ζέσταμα κατεψυγμένων φαγητών με μικροκύματα

Προσέξτε τις συστάσεις ρύθμισης για το ζέσταμα κατεψυγμένων φαγητών με μικροκύματα.

Φαγητό	Βάρος σε γρ.	Ισχύς μικροκυμάτων σε W	Διάρκεια σε λεπτά
Μενού, κυρίως πιάτο, έτοιμο φαγητό με 2-3 συστατικά	300 - 400	600	8 - 11
Σούπα	400	600	8 - 10
Γιαχνί	500	600	10 - 13
Φέτες κρέατος ή κομμάτια κρέατος σε σάλτσα, π.χ. γκούλας	500	600	12 - 17 <sup>1</sup>
Σουφλέ, π.χ. λαζάνια, καννελόνια	450	600	10 - 15
Συνοδευτικά, π.χ. ρύζι, μακαρονάκια <sup>2</sup>	250	600	2 - 5
Συνοδευτικά, π.χ. ρύζι, μακαρονάκια <sup>2</sup>	500	600	8 - 10
Λαχανικά, π.χ. αρακάς, μπρόκολο, καρότα <sup>3</sup>	300	600	8 - 10
Λαχανικά, π.χ. αρακάς, μπρόκολο, καρότα <sup>3</sup>	600	600	14 - 17
Αλεσμένο σπανάκι <sup>4</sup>	450	600	11 - 16

<sup>1</sup> Κατά το ανακάτεμα χωρίζετε τα κομμάτια του κρέατος μεταξύ τους.

<sup>2</sup> Προσθέστε λίγο υγρό στο φαγητό.

<sup>3</sup> Προσθέστε στο σκεύος νερό, μέχρι να καλυφθεί ο πάτος.

<sup>4</sup> Μαγειρέψτε το φαγητό χωρίς προσθήκη νερού.

## Ζέσταμα με μικροκύματα

Προσέξτε τις συστάσεις ρύθμισης για το ζέσταμα με μικροκύματα.

Φαγητό	Ποσότητα	Ισχύς μικροκυμάτων σε W	Διάρκεια σε λεπτά
Ποτά <sup>1</sup>	200 ml	800	2 - 3 <sup>23</sup>
Ποτά <sup>1</sup>	500 ml	800	3 - 4 <sup>23</sup>
Βρεφικές τροφές, π.χ. μπουκαλάκια για γάλα <sup>4</sup>	50 ml	360	περίπου 0,5 <sup>56</sup>
Βρεφικές τροφές, π.χ. μπουκαλάκια για γάλα <sup>4</sup>	100 ml	360	περίπου 1 <sup>56</sup>
Βρεφικές τροφές, π.χ. μπουκαλάκια για γάλα <sup>4</sup>	200 ml	360	1,5 <sup>56</sup>
Σούπα, 1 φλιτζάνι	200 γρ.	600	2 - 3
Σούπα, 2 φλιτζάνια	400 γρ.	600	4 - 5
Μενού, κυρίως πιάτο, έτοιμο φαγητό με 2-3 συστατικά	350 - 500 g	600	4 - 8
Κρέας σε σάλτσα <sup>7</sup>	500 γρ.	600	8 - 11
Γιαχνί	400 γρ.	600	6 - 8
Γιαχνί	800 γρ.	600	8 - 11
Λαχανικά, 1 μερίδα <sup>8</sup>	150 γρ.	600	2 - 3
Λαχανικά, 2 μερίδες <sup>8</sup>	300 γρ.	600	3 - 5

<sup>1</sup> Βάλτε ένα κουτάλι στο ποτήρι.

<sup>2</sup> Μην υπερθερμαίνετε τα αλκοολούχα ποτά.

<sup>3</sup> Ελέγξτε ενδιάμεσα το φαγητό.

<sup>4</sup> Ζεσταίνετε τις βρεφικές τροφές χωρίς θηλή ή καπάκι.

<sup>5</sup> Μετά το ζέσταμα κουνάτε πάντοτε το φαγητό καλά.

<sup>6</sup> Ελέγξτε οπωσδήποτε τη θερμοκρασία.

<sup>7</sup> Χωρίστε τις φέτες του κρέατος μεταξύ τους.

<sup>8</sup> Προσθέστε λίγο υγρό στο φαγητό.

## 16.5 Μαγείρεμα

Με τη συσκευή σας μπορείτε να μαγειρέψετε φαγητά.

### Μαγείρεμα φαγητών

#### ΠΡΟΕΙΔΟΠΟΙΗΣΗ – Κίνδυνος εγκαύματος!

Τα ζεστά φαγητά εκλύουν θερμότητα. Έτσι μπορούν τα μαγειρικά σκεύη να ζεσταθούν πολύ.

► Απομακρύνετε τα μαγειρικά σκεύη ή τα εξαρτήματα από το χώρο μαγειρέματος πάντοτε με μια πιάστρα κουζίνας.

1. Δοκιμάστε, εάν το σκεύος χωράει στον χώρο μαγειρέματος και ο περιστρεφόμενος δίσκος μπορεί να γυρνά ανεμπόδιστα.
  - Χρησιμοποιείτε για ψητά μια ψηλή φόρμα.
  - Χρησιμοποιείτε για σουφλέ και ογκρατέν ένα μεγάλο, ρηχό σκεύος.
2. Κατανέμετε τα φαγητά μέσα στο σκεύος σε μικρό ύψος.
3. Κατά το μαγείρεμα με μικροκύματα καλύψτε τα φαγητά με ένα κατάλληλο καπάκι, ένα πιάτο ή μια ειδική μεμβράνη μικροκυμάτων.

- Κατά το ψήσιμο στο γκριλ μη σκεπάζετε τα φαγητά.

- Σε περίπτωση συνδυασμού μικροκυμάτων και γκριλ μη σκεπάζετε τα φαγητά.

4. Τοποθετείτε το σκεύος πάνω στον περιστρεφόμενο δίσκο.

- Κατά το ψήσιμο στο γκριλ τοποθετείτε τη σχάρα πάνω στον περιστρεφόμενο δίσκο. Μην προθερμάνετε.

5. Ξεκινήστε τη λειτουργία.

6. Για την εξισορρόπηση της θερμοκρασίας, αφήνετε τα ζεσταμένα φαγητά να ηρεμήσουν για 2-5 λεπτά σε θερμοκρασία περιβάλλοντος.

- Πριν την κοπή του κρέατος, αφήνετέ το να ηρεμήσει για 5-10 λεπτά.

- Αφήνετε τα σουγλέ και τα ογκρατέν να ηρεμήσουν για 5 λεπτά στην απενεργοποιημένη συσκευή.

**Συμβουλή:** Για σουβλάκια με ψάρι ή λαχανικά χρησιμοποιείτε πάντοτε ξύλινα σουβλάκια.

**Μαγείρεμα με μικροκύματα**

Φαγητό	Ποσότητα	Εξαρτήματα	Ισχύς μικροκυμάτων σε W	Τρόπος ψησίματος	Διάρκεια σε λεπτά	Υποδείξεις
Ολόκληρο κοτόπουλο, φρέσκο, χωρίς εντόσθια	1.200 γρ.	Κλειστό μαγειρικό σκεύος	600	-	25-30	Γυρίστε το μετά την παύση του μισού χρόνου.
Κομμάτια κοτόπουλου, π.χ. τέταρτα κοτόπουλου	800 γρ.	Ανοιχτό μαγειρικό σκεύος + Σχάρα	360	☞	30-40	Τοποθετήστε τα με τη μεριά της πέτσας προς τα πάνω. Μη γυρίσετε το φαγητό.
Φτερούγες κοτόπουλου, μαριναρισμένες, κατεψυγμένες	800 γρ.	Ανοιχτό μαγειρικό σκεύος + Σχάρα	360	☞	15-25	Μη γυρίσετε το φαγητό.
Χοιρινό κρέας χωρίς πέτσα, π.χ. σβέρκος	750 γρ.	Ανοιχτό μαγειρικό σκεύος	360	☞	40-50	Γυρίστε το φαγητό 1 μέχρι 2 φορές.
Λωρίδες μπέικον	περίπου 8 λωρίδες	Σχάρα	180	☞	10-15	-
Ψητός κιμάς	750 γρ.	Ανοιχτό μαγειρικό σκεύος	<b>1.</b> 600 <b>2.</b> 360	<b>1.</b> - <b>2.</b> ☞	<b>1.</b> 20-25 <b>2.</b> 25-35	Μαγειρεύετε το φαγητό ανοιχτά. Το μέγιστο ύψος του φαγητού ανέρχεται στα 6 cm.
Ψάρι, π.χ. κομμάτια φιλέτου	400 γρ.	Ανοιχτό μαγειρικό σκεύος	600	-	10-15	Προσθέστε στο φαγητό λίγο νερό, χυμό λεμονιού ή κρασί.
Φιλέτο ψαριού, ογκρατέν	400 γρ.	Ανοιχτό μαγειρικό σκεύος	360	☞	10-15	Προηγουμένως ξεπαγώστε το κατεψυγμένο ψάρι.
Σουβλάκια ψαριού	4-5 κομμάτια	Σχάρα	180	☞	10-15	Χρησιμοποιείτε ξύλινα σουβλάκια.
Σουφλέ, γλυκό, π.χ. σουφλέ μυζήθρας με φρούτα	1.000 γρ.	Ανοιχτό μαγειρικό σκεύος	360	☞	30-35	Το μέγιστο ύψος του φαγητού ανέρχεται στα 5 cm.
Σουφλέ, αλμυρό από ωμά υλικά, π.χ. παστίτσιο	1.000 γρ.	Ανοιχτό μαγειρικό σκεύος	360	☞	30-35	Πασπαλίστε το φαγητό με τυρί. Το μέγιστο ύψος του φαγητού ανέρχεται στα 5 cm.
Σουφλέ, πικάντικο από μαγειρεμένα υλικά, π.χ. πατάτες ογκρατέν	1.000 γρ.	Ανοιχτό μαγειρικό σκεύος	360	☞	30-40	Το μέγιστο ύψος του φαγητού ανέρχεται στα 4 cm.
Σούπα, ογκρατέν, π.χ. κρεμμυδόσουπα	2-4 φλιτζάνια	Ανοιχτό μαγειρικό σκεύος	-	☞	15-20	-
Λαχανικά, φρέσκα	250 γρ.	Κλειστό μαγειρικό σκεύος	600	-	5-10 <sup>1</sup>	Κόψτε τα συστατικά σε ομοιόμορφα κομμάτια. Ανά 100 γρ. προσθέστε 1 μέχρι 2 κουταλιές νερό. Ανακατεύετε το φαγητό ενδιάμεσα.
Λαχανικά, φρέσκα	500 γρ.	Κλειστό μαγειρικό σκεύος	600	-	10-15 <sup>1</sup>	-
Σουβλάκια λαχανικών	4-5 κομμάτια	Σχάρα	180	☞	15-20	Χρησιμοποιείτε ξύλινα σουβλάκια.

<sup>1</sup> Ανακατέψτε ενδιάμεσα προσεκτικά το φαγητό.

Φαγητό	Ποσότητα	Εξαρτήματα	Ισχύς μικροκυμάτων σε W	Τρόπος ψησίματος	Διάρκεια σε λεπτά	Υποδείξεις
Πατάτες	250 γρ.	Κλειστό μαγειρικό σκεύος	600	-	8-10 <sup>1</sup>	Κόψτε τα συστατικά σε ομοιόμορφα κομμάτια. Ανά 100 γρ. προσθέστε 1 μέχρι 2 κουταλιές νερό. Ανακατεύετε το φαγητό ενδιάμεσα.
Πατάτες	500 γρ.	Κλειστό μαγειρικό σκεύος	600	-	11-14 <sup>1</sup>	Κόψτε τα συστατικά σε ομοιόμορφα κομμάτια. Ανά 100 γρ. προσθέστε 1 μέχρι 2 κουταλιές νερό. Ανακατεύετε το φαγητό ενδιάμεσα.
Πατάτες	750 γρ.	Κλειστό μαγειρικό σκεύος	600	-	15-22 <sup>1</sup>	Κόψτε τα συστατικά σε ομοιόμορφα κομμάτια. Ανά 100 γρ. προσθέστε 1 μέχρι 2 κουταλιές νερό. Ανακατεύετε το φαγητό ενδιάμεσα.
Ρύζι	125 γρ.	Κλειστό μαγειρικό σκεύος	<b>1.</b> 900 <b>2.</b> 180	<b>1.</b> - <b>2.</b> -	<b>1.</b> 5-7 <b>2.</b> 12-15	Προσθέστε τη διπλάσια ποσότητα υγρού.
Ρύζι	250 γρ.	Κλειστό μαγειρικό σκεύος	<b>1.</b> 900 <b>2.</b> 180	<b>1.</b> - <b>2.</b> -	<b>1.</b> 6-8 <b>2.</b> 15-18	Προσθέστε τη διπλάσια ποσότητα υγρού.
Τοστ, προψημένο	2-4 φέτες	Σχάρα	-	☞	1η πλευρά: 2-4 2η πλευρά: 2-4	-
Τοστ, γκρατινέ	2-6 φέτες	Σχάρα	-	☞	7-10	Η διάρκεια μεταβάλλεται ανάλογα με την επίστρωση.
Φρούτα, κομπόστα	500 γρ.	Κλειστό μαγειρικό σκεύος	600	-	9-12	-
Γλυκά φαγητά, π.χ. πουτίγκα, στιγμής	500 ml	Κλειστό μαγειρικό σκεύος	600	-	6-8	Ανακατέψτε ενδιάμεσα την πουτίγκα καλά 2-3 φορές με το χτυπητήρι.

<sup>1</sup> Ανακατέψτε ενδιάμεσα προσεκτικά το φαγητό.

## 16.6 Φαγητά δοκιμών

Αυτές οι επισκοπήσεις δημιουργήθηκαν για εργαστήρια δοκιμών, για τη διευκόλυνση του ελέγχου της συσκευής κατά το πρότυπο 60350-1:2013 ή IEC 60350-1:2011 και κατά το πρότυπο 60705:2012, IEC 60705:2010.

### Μαγείρεμα με μικροκύματα

Φαγητό	Ισχύς μικροκυμάτων σε W	Διάρκεια σε λεπτά	Υπόδειξη
Μείγμα αυγών-γάλακτος (έγκνογκ), 750 γρ.	<b>1.</b> 360 <b>2.</b> 90	<b>1.</b> 12 - 17 <b>2.</b> 20 - 25	Τοποθετήστε τη φόρμα πυρέξ 20 x 25 cm πάνω στον περιστρεφόμενο δίσκο.
Παντεσπάνι	600	8 - 10	Τοποθετήστε τη φόρμα πυρέξ Ø 22 cm πάνω στον περιστρεφόμενο δίσκο.
Ψητός κιμάς	600	20 - 25	Τοποθετήστε τη φόρμα πυρέξ στον περιστρεφόμενο δίσκο.



**Ξεπάγωμα με μικροκύματα**

Συστάσεις ρύθμισης για το ξεπάγωμα με μικροκύματα.

Φαγητό	Ισχύς μικροκυμάτων σε W	Διάρκεια σε λεπτά	Υπόδειξη
Κρέας	1. 180 2. 90	1. 5 - 7 2. 10 - 15	Τοποθετήστε τη φόρμα πυρέξ Ø 22 cm πάνω στον περιστρεφόμενο δίσκο.

**Μαγείρεμα σε συνδυασμό με μικροκύματα**

Φαγητό	Ισχύς μικροκυμάτων σε W	Τρόπος ψησίματος	Διάρκεια σε λεπτά	Υπόδειξη
Πατάτες ογκρατέν	360	~	35-40	Τοποθετήστε τη φόρμα πυρέξ Ø 22 cm πάνω στον περιστρεφόμενο δίσκο.

**17 Οδηγίες συναρμολόγησης**

Προσέξτε αυτές τις πληροφορίες κατά τη συναρμολόγηση της συσκευής.

**⚠ 17.1 Ασφαλής συναρμολόγηση**

Προσέξτε αυτές τις υποδείξεις ασφαλείας, όταν χρησιμοποιείτε τη συσκευή.

- Μόνο με τη σωστή τοποθέτηση σύμφωνα με τις οδηγίες τοποθέτησης διασφαλίζεται η ασφάλεια κατά τη χρήση. Ο εγκαταστάτης είναι υπεύθυνος για την άψογη λειτουργία στη θέση τοποθέτησης.
- Ελέγξτε τη συσκευή μετά την αφαίρεση της συσκευασίας. Σε περίπτωση ζημιάς κατά τη μεταφορά μην τη συνδέσετε.
- Απομακρύνετε τα υλικά συσκευασίας και τις κολλητικές μεμβράνες από τον χώρο μαγειρέματος και την πόρτα, πριν τη θέση σε λειτουργία.
- Μην απομακρύνετε ποτέ τη διαφανή μεμβράνη από την εσωτερική πλευρά της πόρτας.
- Προσέξτε τα φύλλα συναρμολόγησης για την εγκατάσταση των εξαρτημάτων.
- Τα εντοιχιζόμενα ντουλάπια πρέπει να είναι ανθεκτικά στη θερμοκρασία μέχρι τους 90 °C, οι γειτονικές προσόψεις των ντουλαπιών μέχρι τους 65 °C.

- Μην τοποθετήσετε τη συσκευή πίσω από μια διακοσμητική πόρτα ή πόρτα ντουλαπιού. Υπάρχει κίνδυνος υπερθέρμανσης.
- Πραγματοποιήστε τις εργασίες κοπής των ανοιγμάτων στο ντουλάπι πριν την τοποθέτηση της συσκευής. Αφαιρέστε τα απόβλητα (πριονίδια, γρέζια). Η λειτουργία των ηλεκτρικών εξαρτημάτων μπορεί να επηρεαστεί αρνητικά.
- Μόνο αδειούχο προσωπικό επιτρέπεται να συνδέσει συσκευές χωρίς φως. Σε περίπτωση ζημιών λόγω λάθους σύνδεσης, δεν υφίσταται κανένα δικαίωμα εγγύησης.

**⚠ ΠΡΟΕΙΔΟΠΟΙΗΣΗ – Κίνδυνος τραυματισμού!**

Εξαρτήματα, τα οποία κατά τη διάρκεια της συναρμολόγησης είναι προσιτά, μπορεί να είναι κοφτερά και να οδηγήσουν σε τραυματισμούς.

- ▶ Φοράτε προστατευτικά γάντια

**⚠ ΠΡΟΕΙΔΟΠΟΙΗΣΗ – Κίνδυνος πυρκαγιάς!**

Η χρήση ενός επεκταμένου καλωδίου σύνδεσης στο δίκτυο ρεύματος και μη εγκεκριμένων προσαρμογών, είναι επικίνδυνη.

- ▶ Μη χρησιμοποιείτε κανένα καλώδιο επέκτασης (μπαλαντέζα) ή πολύπριζο.

## 17.2 Ηλεκτρική σύνδεση

Για την ασφαλή ηλεκτρική σύνδεση της συσκευής, προσέξτε αυτές τις υποδείξεις.

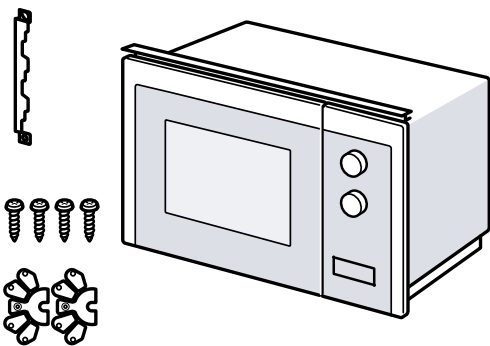
### ⚠ ΠΡΟΕΙΔΟΠΟΙΗΣΗ – Κίνδυνος ηλεκτροπληξίας!

Οι μη ενδεδειγμένες εγκαταστάσεις είναι επικίνδυνες.

- ▶ Μόνο ένας ειδικευμένος ηλεκτρολόγος επιτρέπεται, λαμβάνοντας υπόψη τις σχετικές προδιαγραφές, να εγκαταστήσει μια πρίζα ή να αντικαταστήσει ένα καλώδιο σύνδεσης.
- ▶ Συνδέετε τη συσκευή μόνο σε μια πρίζα σούκο, που είναι εγκατεστημένη σύμφωνα με τους κανονισμούς.
- ▶ Όταν μετά την τοποθέτηση δεν είναι πλέον προσιτό το φως, πρέπει να υπάρχει από την πλευρά της εγκατάστασης μια διάταξη διακοπής όλων των πόλων με ένα διάκενο επαφής από το λιγότερο 3 mm. Η προστασία επαφής πρέπει να εξασφαλίζεται μέσω της αντίστοιχης τοποθέτησης.

## 17.3 Υλικά παράδοσης

Μετά το ξεπακετάρισμα ελέγξτε όλα τα μέρη για ενδεχόμενες ζημιές μεταφοράς καθώς και για την πληρότητα της παράδοσης.



## 17.4 Εντοιχιζόμενα ντουλάπια

Εδώ θα βρείτε υποδείξεις για την ασφαλή τοποθέτηση.

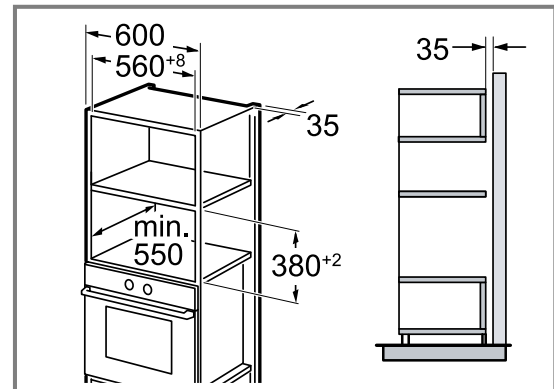
### ΠΡΟΣΟΧΗ!

Τα απόβλητα (πριονίδια, γρέζια) μπορεί να επηρεάσουν αρνητικά τη λειτουργία των ηλεκτρικών εξαρτημάτων.

- ▶ Πραγματοποιήστε τις εργασίες κοπής των ανοιγμάτων στο ντουλάπι πριν την τοποθέτηση της συσκευής.
- ▶ Αφαιρέστε τα απόβλητα (πριονίδια, γρέζια).
- Το ελάχιστο ύψος τοποθέτησης ανέρχεται σε 850 mm.
- Το εντοιχιζόμενο ντουλάπι δεν επιτρέπεται να έχει πίσω από τη συσκευή κανένα πίσω τοίχωμα.
- Οι σχισμές αερισμού και τα ανοίγματα αναρρόφησης δεν επιτρέπεται να είναι καλυμμένα.
- Τα εντοιχιζόμενα ντουλάπια πρέπει να είναι ανθεκτικά στη θερμοκρασία μέχρι τους 90 °C, οι γειτονικές προσόψεις των ντουλαπιών μέχρι τους 65 °C.

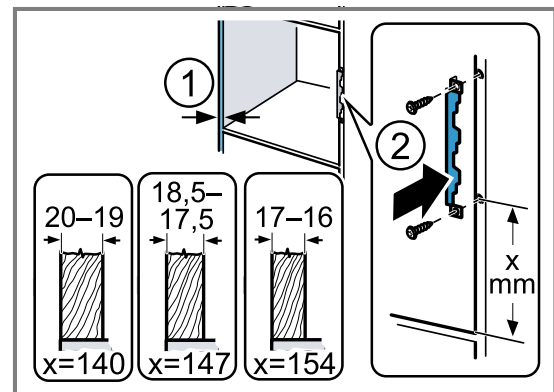
## 17.5 Διαστάσεις τοποθέτησης στο ψηλό ντουλάπι

Προσέξτε τις διαστάσεις τοποθέτησης και τις αποστάσεις ασφαλείας στο ψηλό ντουλάπι.



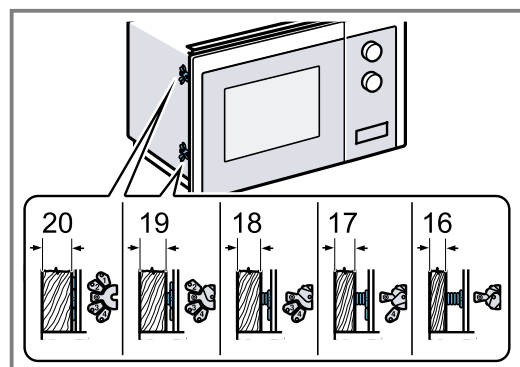
## 17.6 Προετοιμασία του ψηλού ντουλαπιού

1. Εξακριβώστε το πάχος τοιχώματος του ντουλαπιού.
  - ① Στο πάχος τοιχώματος είναι καταμερισμένη μια τιμή x.
2. **Σημείωση:** Η τιμή x αντιστοιχεί στην απόσταση από την κάτω οπή της λαμαρίνας σύνδεσης προς τον πάτο του εντοιχιζόμενου ντουλαπιού. Βιδώστε τη λαμαρίνα σύνδεσης στο ψηλό ντουλάπι.
  - ② Προσέξτε σε αυτή την περίπτωση την εξακριβωμένη τιμή x.



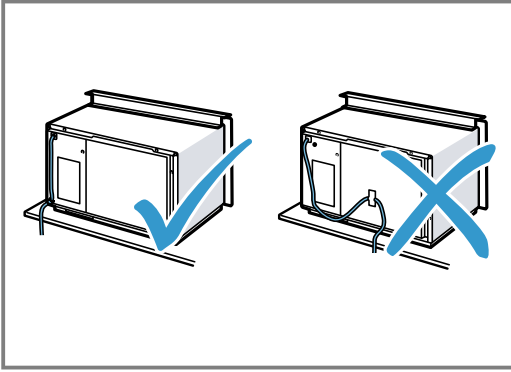
## 17.7 Συναρμολόγηση της συσκευής

1. Στερεώστε τους αποστάτες στη συσκευή, σύμφωνα με το πάχος του τοιχώματος.

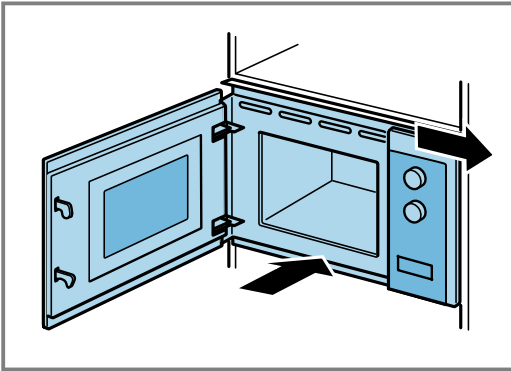
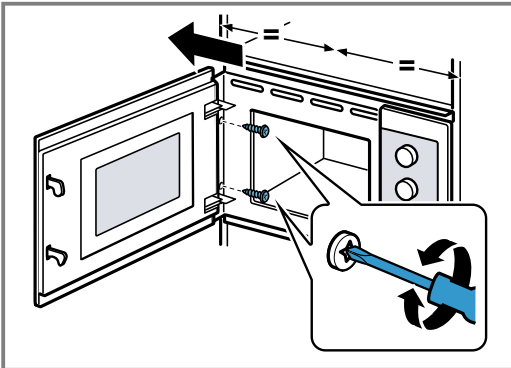
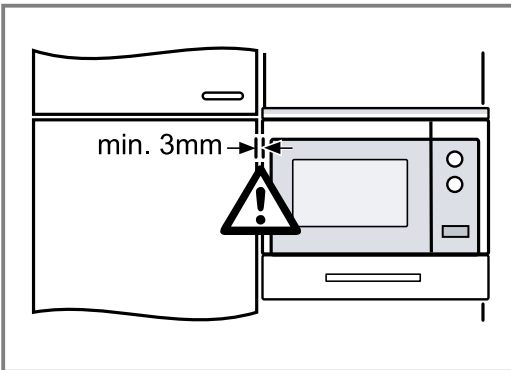


**2. Σημείωση:**

Μη μαγκώσετε ή τσακίσετε το καλώδιο σύνδεσης.



Τοποθετήστε τη συσκευή στο ντουλάπι και σπρώξτε τη προς τα δεξιά.

**3. Βιδώστε τη συσκευή για τόσο, μέχρι να είναι ευθυγραμμισμένη στη μέση.****4. Ελέγξτε την απόσταση προς τις γειτονικές συσκευές.**

Η απόσταση προς τις γειτονικές συσκευές πρέπει να ανέρχεται τουλάχιστον σε 3 mm.

**5. Απομακρύνετε τα υλικά συσκευασίας και τις κολλητικές μεμβράνες από τον χώρο μαγειρέματος και από την πόρτα.**



Register your product online  
**neff-home.com**

**BSH Hausgeräte GmbH**  
Carl-Wery-Straße 34  
81739 München, GERMANY



**9001611078**  
030227  
fr, it, nl, el

