



**Register** your  
new device on  
MyBosch now and  
get free benefits:  
[bosch-home.com/  
welcome](https://bosch-home.com/welcome)



# Extractor hood

**DHL5.5...**

**DHL785C..**

**DHL885C**

[sl]	Uporabniški priročnik in navodila za montažo	2
[sq]	Manuali i përdoruesit dhe udhëzimet e instalimit	16
[sr]	Uputstvo za upotrebu i uputstva za montažu	31

# Kazalo

## NAVODILA ZA UPORABO

1	Varnost .....	2
2	Preprečevanje materialne škode.....	4
3	Varstvo okolja in varčevanje .....	4
4	Načini delovanja.....	5
5	Spoznavanje.....	5
6	Pribor .....	5
7	Osnovno upravljanje.....	6
8	Čiščenje in nega.....	6
9	Odpravljanje motenj.....	9
10	Odstranjevanje .....	9
11	Servisna služba.....	9
12	NAVODILA ZA MONTAŽO.....	10
12.4	Varna montaža .....	11

## 1 Varnost

Upoštevajte naslednja varnostna navodila.

### 1.1 Splošna navodila

- Skrbno preberite ta navodila.
- Navodila za uporabo in informacije o izdelku shranite za kasnejšo uporabo ali za novega lastnika.
- Če opazite poškodbo zaradi transporta, aparata ne priključite.

### 1.2 Namenska uporaba

Ta aparat je primeren izključno za vgradnjo. Upoštevajte posebna navodila za montažo. Varnost med uporabo je zagotovljena le v primeru strokovne vgradnje v skladu z navodili za montažo. Za brezhibno delovanje na mestu postavitve je odgovoren inštalater.

Aparat uporabljajte samo:

- za odsesavanje pare pri kuhanju.
- v domačem gospodinjstvu in v zaprtih prostorih domačega okolja.
- do najvišje nadmorske višine 2000 m.

Aparata ne uporabljajte:

- z zunanjo programsko uro.

### 1.3 Omejitev kroga uporabnikov

Ta aparat lahko otroci, starejši od 8 let, ter osebe z zmanjšanimi fizičnimi, senzoričnimi ali duševnimi sposobnostmi ali osebe, ki ne razpolagajo z izkušnjami in/ali znanjem uporabljajo le, ko so pod nadzorom, ali če so bili poučeni o varni uporabi in so razumeli nevarnosti, ki izhajajo iz uporabe aparata.

Otroci se ne smejo igrati z aparatom.

Otroci ne smejo čistiti ali vzdrževati aparata, razen če so stari več kot 15 let ali starejši in so pod nadzorom.

Otroci, mlajši od 8 let, naj se ne približujejo aparatu in priključnemu kablu.

### 1.4 Varna uporaba

#### OPOZORILO – Nevarnost zadušitve!

Otroci se lahko zavijejo v embalažo ali pa si slednje potegnejo preko glave in se tako zadušijo.

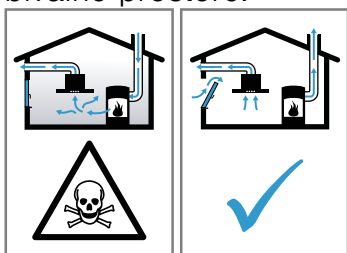
- ▶ Poskrbite, da otroci ne bodo prišli v stik z embalažnim materialom.
- ▶ Ne dovolite otrokom, da se igrajo z embalažnim materialom.

Otroci lahko vdihnejo ali pogoltnejo majhne dele in se tako zadušijo.

- ▶ Poskrbite, da otroci ne bodo prišli v stik z majhnimi deli.
- ▶ Ne dovolite otrokom, da se igrajo z majhnimi deli.

**⚠ OPOZORILO – Nevarnost zastrupitve!**

Vsesani izpušni plini lahko povzročijo zastrupitev. Kurišča, odvisna od zraka v prostoru (npr. grelne naprave na plin, olje, les ali premog, pretočni grelniki, bojlerji) črpajo zrak za izgoranje iz prostora, v katerem so nameščeni, in odvajajo izpušne pline na prosto prek sistema za odvajanje plinov (npr. dimnika). Ko je napa vklopljena, se iz kuhinje in sosednjih prostorov odvaja zrak. Brez zadostnega dotoka zraka nastane podtlak. Strupeni plini iz dimnika ali odvodnega jaška se vsesajo nazaj v bivalne prostore.



- ▶ Kadar aparat deluje na odhodni zrak sočasno s kuriščem, ki je odvisno od zraka v prostoru, poskrbite za zadostno zračenje.
- ▶ Varno delovanje je mogoče le v primeru, da podtlak v prostoru, kjer je nameščeno kurišče, ne preseže 4 Pa (0,04 mbar). To dosežete z odprtini, ki jih ni mogoče zapreti, npr. v vratih in oknih, v povezavi s kanalom za dovod/odvod zraka ali z drugimi tehničnimi ukrepi, ki omogočajo dotok zraka, potrebnega za izgoranje, v prostor. Samo prezračevalni/odvodni kanal ne zadostuje za zagotavljanje mejnih vrednosti.
- ▶ V vsakem primeru se posvetujte s pristojnim dimnikarjem, ki lahko oceni stanje celotnega prezračevalnega sistema v hiši in vam lahko priporoči ustrezne prezračevalne ukrepe.
- ▶ Če aparat uporabljate izključno v načinu delovanja s kroženjem zraka, ga lahko uporabljate brez omejitev.

**⚠ OPOZORILO – Nevarnost požara!**

Maščobne usedline v maščobnih filtrih se lahko vnamejo.

- ▶ Aparata nikdar ne uporabljajte brez maščobnega filtra.
- ▶ Maščobne filtre redno čistite.
- ▶ V bližini aparata nikoli ne uporabljajte odprtega ognja (npr. za flambiranje).
- ▶ Aparat namestite v bližino kurišča na trdo gorivo (npr. les ali oglje) le v primeru, da ima kurišče zaprt, nesnemljiv pokrov. Ne sme priti do preskoka isker.

Vroče olje in maščoba se hitro vnameta.

- ▶ Vroče olje in maščobo morate stalno nadzorovati.
- ▶ Gorečega olja ali maščobe nikoli ne gasite z vodo. Izklopite kuhališče. Plamene previdno zadušite s pokrovko, odejo ali čim podobnim.

Plinska kuhališča, na katerih ni posode, med delovanjem razvijejo veliko vročino. Prezračevalna naprava, ki je nameščena nad njimi, se lahko poškoduje ali vname.

- ▶ Plinska kuhališča uporabljajte le takrat, ko je na njih posoda.

Ob sočasnem delovanju več plinskih kuhališč se razvije velika vročina. Prezračevalna naprava, ki je nameščena nad njimi, se lahko poškoduje ali vname.

- ▶ Plinska kuhališča uporabljajte le takrat, ko je na njih posoda.
- ▶ Nastavite najvišjo stopnjo ventilatorja.
- ▶ Nikoli ne uporabljajte dveh plinskih kuhališč hkrati z največjim plamenom več kot 15 minut. Dve plinski kuhališči ustrezata enemu velikemu gorilniku.
- ▶ Nikoli ne uporabljajte velikih gorilnikov z več kot 5 kW z največjim plamenom dlje kot 15 minut, npr. za vok.

**⚠ OPOZORILO – Nevarnost opeklin!**

Dostopni deli se med delovanjem segrejejo.

- ▶ Nikoli se ne dotikajte vročih delov.
- ▶ Otrokom ne dovolite v bližino.

Aparat se med delovanjem segreje.

- ▶ Pred čiščenjem pustite, da se aparat ohladi.

**⚠ OPOZORILO – Nevarnost poškodb!**

Sestavni deli v aparatu imajo lahko ostre robove.

- ▶ Notranjost aparata previdno čistite.

Spreminjanje električnih ali mehanskih komponent je nevarno in lahko povzroči napake v delovanju.

- ▶ Ne spreminjajte električnih ali mehanskih komponent.

Pokrov filtra lahko zaniha.

- ▶ Pokrov filtra odprite počasi.
- ▶ Po odpiranju držite pokrov filtra, dokler ne neha nihati.
- ▶ Pokrov filtra zaprite počasi.

Svetloba LED diod je zelo močna in lahko poškoduje oči (skupina tveganja 1).

- ▶ Ne glejte neposredno v vklopljeno LED-osvetlitev dlje kot 100 sekund.

### **⚠ OPOZORILO – Nevarnost električnega udara!**

Vdirajoča vlaga lahko povzroči električni udar.

- ▶ Pred čiščenjem izlecite vtič ali odklopite varovalko v omarici z varovalkami.
- ▶ Za čiščenje aparata ne uporabljajte parnega čistilnika ali visokotlačnega čistilnika.

### **⚠ OPOZORILO – Nevarnost eksplozije!**

Močno jedka alkalna ali močno kislina pomivalna sredstva v povezavi z aluminijastimi deli v pomivalni komori pomivalnega stroja lahko privedejo do eksplozij.

- ▶ Nikoli ne uporabljajte močno jedkih alkalnih ali močno kislinskih pomivalnih sredstev. Predvsem ne uporabljajte pomivalnih sredstev, namenjenih za profesionalno ali industrijsko uporabo, v povezavi z aluminijastimi deli, npr. maščobnimi filtri nap.

### **⚠ OPOZORILO – Nevarnost požara!**

Maščobne usedline v maščobnih filtrih se lahko vnamejo.

- ▶ Maščobne filtre redno čistite.

### **⚠ OPOZORILO – Nevarnost poškodb!**

Nestrokovna popravila so nevarna.

- ▶ Popravila stroja sme izvajati le izšolano strokovno osebje.
- ▶ Če je stroj pokvarjen, pokličite storitveni servis za stranke.

### **⚠ OPOZORILO – Nevarnost električnega udara!**

Vdirajoča vlaga lahko povzroči električni udar.

- ▶ Ne uporabljajte mokrih gobastih krp.

---

## **2 Preprečevanje materialne škode**

### **POZOR!**

Kondenzacijska voda lahko povzroči poškodbe zaradi korozije.

- ▶ Da preprečite zbiranje kondenzacijske vode, med kuhanjem vklopite aparat.

Če v upravljalne elemente prodre voda, lahko povzroči škodo.

- ▶ Upravljalnih elementov nikoli ne čistite z mokro krpo.

Z napačnim čiščenjem poškodujete površine.

- ▶ Upoštevajte navodila za čiščenje.
- ▶ Ne uporabljajte agresivnih ali abrazivnih čistil.
- ▶ Površine iz nerjavnega jekla čistite le v smeri brušenja.
- ▶ Upravljalnih elementov nikoli ne čistite s čistili za nerjavno jeklo.

Kondenzacijska voda, ki teče nazaj, lahko poškoduje aparat.

- ▶ Kanal za odvajanje zraka iz aparata mora biti nameščen z vsaj 1° padcem.

Če napačno obremenite okrasne elemente, se lahko odlomijo.

- ▶ Ne vlecite za okrasne elemente.
- ▶ Na okrasne elemente ne postavljajte ali obešajte predmetov.

Poškodba površine, ker zaščitna folija ni bila odstranjena.

- ▶ Pred prvo uporabo odstranite zaščitno folijo z vseh delov aparata.

Lakirane površine so občutljive.

- ▶ Upoštevajte navodila za čiščenje.  
→ "Čiščenje aparata", Stran 6
- ▶ Pazite, da ne opraskate lakiranih površin.

---

## **3 Varstvo okolja in varčevanje**

### **3.1 Odlaganje embalaže novega aparata**

Material embalaže je okolju prijazen in primeren za ponovno uporabo.

- ▶ Posamezne sestavne dele ločeno sortirajte v odpad.

### 3.2 Varčevanje z energijo

Če upoštevate te napotke, bo vaš aparat porabil manj električne energije.

Stopnjo ventilatorja prilagodite količini pare, ki nastaja med kuhanjem.

- Nižja stopnja prezračevanja pomeni manjšo porabo energije.
- Intenzivno stopnjo uporabite samo po potrebi.

Pri intenzivnem nastajanju pare pravočasno izberite višjo stopnjo ventilatorja.

- Vonjave se tako manj širijo po prostoru.

Izklopite osvetlitev, če je ne potrebujete več.

- Ko je osvetlitev izklopljena, ne porablja energije.

Filtre čistite ali menjajte v navedenih časovnih intervalih.

- Učinkovitost filtrov se ohrani.

Posodo pokrijte s pokrovko.

- Količina pare in kondenzata bo manjša.

Dodatne funkcije uporabljajte samo po potrebi.

- Če dodatne funkcije izklopite, se poraba elektrike zmanjša.

## 4 Načini delovanja

Aparat lahko uporabljate za delovanje na odhodni zrak ali s kroženjem zraka.

### 4.1 Delovanje z odvajanjem zraka

Maščobni filtri očistijo vsesani zrak, ki se nato prek sistema cevi odvaja na prosto.



Zraka ne smete odvajati v prezračevalno odprtino, ki se uporablja za odpadne pline aparatov na plin ali druga goriva (to ne velja za aparate za kroženje zraka).

- Če je odpadni zrak speljan skozi prezračevalno odprtino za dim ali odpadne pline, ki ni v uporabi, mora to odobriti pristojni dimnikar.
- Če je odpadni zrak speljan skozi zunanjo steno, je treba uporabiti teleskopski kanal.

### 4.2 Delovanje z recirkulacijo zraka

Maščobni filtri in filter za vonjave očistijo vsesani zrak, nato se zrak odvede nazaj v prostor.

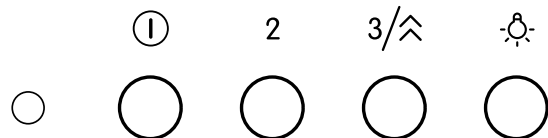


Če želite prestreči neprijetne vonjave pri delovanju z recirkulacijo zraka, morate vgraditi filter za vonjave. Informacije o različnih načinih delovanja aparata z recirkulacijo zraka najdete v našem katalogu ali jih dobite pri prodajalcu. Potrebni pribor lahko kupite v specializiranih trgovinah, na pooblaščenem servisu ali v spletni trgovini.

## 5 Spoznavanje

### 5.1 Upravljalni elementi

Prek upravljanjanih elementov nastavite vse funkcije svojega aparata in dobite informacije o stanju delovanja.



①	Izklop aparata ali vklop stopnje ventilatorja 1
2	Vklopite stopnjo ventilatorja 2.
3/∞	Vklop stopnje ventilatorja 3 ali intenzivnega načina.
☹	Vklop ali izklop osvetlitve.

## 6 Pribor

Pribor lahko kupite na pooblaščenem servisu, v specializiranih trgovinah ali prek spleta. Uporabljajte le originalni pribor, ker je ta prilagojen prav vašemu aparatu. Vsakemu aparatu pripada drugačen pribor. Pri nakupu vedno navedite natančno oznako svojega aparata (št. E). → *Stran 9*

Kateri pribor je na voljo za vaš aparat, lahko izveste v našem katalogu, v spletni trgovini ali na pooblaščenem servisu.

[www.bosch-home.com](http://www.bosch-home.com)

Pribor	Kataloška številka
Stand. filter za odstranjevanje vonjav	DHZ5316

Pribor	Kataloška številka
Standarden komplet za kroženje zraka	DHZ5605
Komplet za kroženje zraka Clean Air Plus	DWZ1IX1C6
Filt.za odstranj.vonjav CleanAirPlus rez	DWZ1IX1B6

Pribor	Kataloška številka
Komplet za kroženje zraka Long Life	DWZ1IT1D1
Filter za odstranj.vonjav Long Life rez	DWZ0IT0P0

## 7 Osnovno upravljanje

### 7.1 Vklop aparata

- ▶ Pritisnite ①.
- ✓ Ventilator se vklopi in deluje na stopnji 1.

### 7.2 Nastavitev stopnje ventilatorja

- ▶ Pritisnite ①, 2 ali 3/↗.

#### Opomba:

Nastavljena stopnja ventilatorja je prikazana z LED sijalkami:

- Stopnja ventilatorja 1: LED sijalka sveti zeleno.
- Stopnja ventilatorja 2: LED sijalka sveti oranžno.
- Stopnja ventilatorja 3: LED sijalka sveti rdeče.

### 7.3 Izklop aparata

- ▶ Pritisnite ①.

**Opomba:** Če je vklopljena stopnja ventilatorja 2 ali 3, dvakrat pritisnite ①.

### 7.4 Vklop intenzivne stopnje

Pri posebej močnih vonjavah ali pari lahko uporabite intenzivni način.

- ▶ Pritisnite in držite 3/↗.
- ✓ LED sijalka utripa rdeče.
- ✓ Aparat se po pribl. 6 minutah samodejno preklopi na nižjo stopnjo ventilatorja.

**Opomba:** Intenzivni način lahko vklopite neposredno iz izklopljenega stanja. Po preteku 6 minut se aparat spet izklopi.

### 7.5 Vklop osvetlitve

Osvetlitev lahko vklopite in izklopite neodvisno od prezračevanja.

- ▶ Pritisnite ②.

### 7.6 Izklop osvetlitve

- ▶ Pritisnite ②.

## 8 Čiščenje in nega

Da bo vaš aparat dolgo časa brezhibno deloval, ga skrbno čistite in negujte.

### 8.1 Čistila

Primerna čistila lahko kupite na pooblaščenem servisu ali v spletni trgovini.

#### POZOR!

Neustrezna čistilna sredstva lahko poškodujejo površine aparata.

- ▶ Ne uporabljajte agresivnih ali abrazivnih čistil.
- ▶ Ne uporabljajte močnih alkoholnih čistil.
- ▶ Ne uporabljajte trdih čistilnih blazinic ali gobic.
- ▶ Ne uporabljajte posebnih čistil za toplo čiščenje.
- ▶ Čistila za steklo, strgala za steklokeramiko ali čistila za nerjavno jeklo uporabljajte le, če je to priporočeno v navodilih za čiščenje določenega dela.
- ▶ Gobaste krpe pred uporabo temeljito izperite.

### 8.2 Čiščenje aparata

Aparat očistite, kot je navedeno, da z napačnim čiščenjem ali neprimernimi čistili ne poškodujete različnih delov in površin.

#### ⚠ OPOZORILO – Nevarnost eksplozije!

Močno jedka alkalna ali močno kislina pomivalna sredstva v povezavi z aluminijastimi deli v pomivalni komori pomivalnega stroja lahko privedejo do eksplozije.

- ▶ Nikoli ne uporabljajte močno jedkih alkalnih ali močno kislinskih pomivalnih sredstev. Predvsem ne uporabljajte pomivalnih sredstev, namenjenih za profesionalno ali industrijsko uporabo, v povezavi z aluminijastimi deli, npr. maščobnimi filtri nap.

#### ⚠ OPOZORILO – Nevarnost električnega udara!

Vdirajoča vlaga lahko povzroči električni udar.

- ▶ Pred čiščenjem izvlecite vtič ali odklopite varovalko v omarici z varovalkami.
- ▶ Za čiščenje aparata ne uporabljajte parnega čistilnika ali visokotlačnega čistilnika.

#### ⚠ OPOZORILO – Nevarnost opeklin!

Aparat se med delovanjem segreje.

- ▶ Pred čiščenjem pustite, da se aparat ohladi.

**⚠ OPOZORILO – Nevarnost poškodb!**

Sestavni deli v aparatu imajo lahko ostre robove.

- ▶ Notranjost aparata previdno čistite.

1. Upoštevajte informacije o čistilih.
2. Različne površine čistite, kot sledi:
  - Površine iz nerjavečega jekla očistite z gobasto krpo in vročo milnico v smeri brušenja.
  - Lakirane površine očistite z gobasto krpo in vročo milnico.
  - Aluminij očistite z mehko krpo in čistilom za steklo.
  - Plastiko očistite z mehko krpo in čistilom za steklo.
  - Steklo očistite z mehko krpo in čistilom za steklo.
3. Osušite z mehko krpo.
4. Na površine iz nerjavečega jekla z mehko krpo na tanko nanesite čistilo za nerjaveče jeklo. Čistilo za nerjaveče jeklo lahko kupite na pooblaščenem servisu ali v spletni trgovini.

**8.3 Čiščenje upravljalnih elementov****⚠ OPOZORILO – Nevarnost električnega udara!**

Vdirajoča vlaga lahko povzroči električni udar.

- ▶ Ne uporabljajte mokrih gobastih krp.

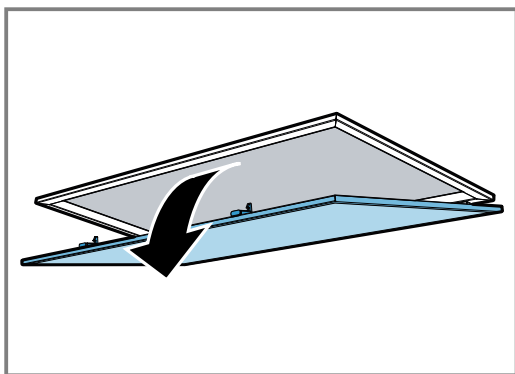
1. Upoštevajte informacije o čistilih.
2. Očistite z vlažno gobasto krpo in vročo milnico.
3. Osušite z mehko krpo.

**8.4 Odstranjevanje maščobnih filtrov****⚠ OPOZORILO – Nevarnost poškodb!**

Pokrov filtra lahko zaniha.

- ▶ Pokrov filtra odprite počasi.
- ▶ Po odpiranju držite pokrov filtra, dokler ne neha nihati.
- ▶ Pokrov filtra zaprite počasi.

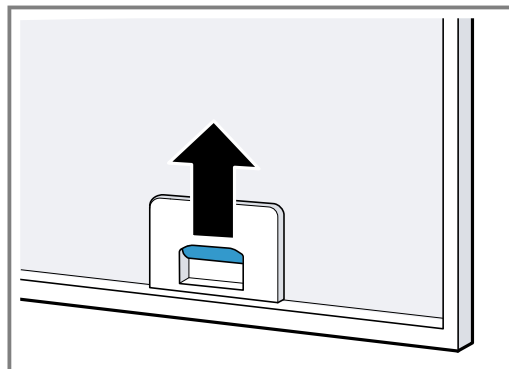
1. Pokrov filtra odprite navzdol, da ga odprete.

**2. POZOR!**

Če maščobni filtri padejo na kuhalno ploščo pod njimi, jo lahko poškodujejo.

- ▶ Z eno roko primite maščobni filter na spodnji strani.

Odprite zapahe na maščobnih filterih.



3. Maščobne filtre snemite iz držal. Maščobne filtre držite vodoravno, da preprečite kapljanje maščobe.

**8.5 Ročno čiščenje maščobnih filtrov**

Maščobni filtri filtrirajo maščobo iz pare, ki nastaja med kuhanjem. Z rednim čiščenjem maščobnih filtrov zagotovite učinkovito absorpcijo maščobe.

**⚠ OPOZORILO – Nevarnost požara!**

Maščobne usedline v maščobnih filterih se lahko vnamejo.

**Zahteva:** Maščobni filtri so odstranjeni.

1. Upoštevajte informacije o čistilih.
2. Maščobne filtre namočite v vroči milnici. Pri trdovratni umazaniji uporabite razmaščevalec. Razmaščevalec lahko kupite na pooblaščenem servisu ali v spletni trgovini.
3. Maščobne filtre očistite s ščetko.
4. Maščobne filtre temeljito izperite.
5. Pustite, da voda odteče z maščobnih filtrov.

**8.6 Čiščenje maščobnih filtrov v pomivalnem stroju**

Maščobni filtri filtrirajo maščobo iz pare, ki nastaja med kuhanjem. Z rednim čiščenjem maščobnih filtrov zagotovite učinkovito absorpcijo maščobe.

**⚠ OPOZORILO – Nevarnost požara!**

Maščobne usedline v maščobnih filterih se lahko vnamejo.

**POZOR!**

Maščobni filtri se lahko poškodujejo, če so stisnjeni.

- ▶ Maščobnih filtrov ne ukleščite.

**Opomba:** Pri čiščenju maščobnega filtra v pomivalnem stroju lahko pride do rahlega obarvanja. Obarvanje ne vpliva na delovanje maščobnih filtrov.

**Zahteva:** Maščobni filtri so odstranjeni.

1. Upoštevajte informacije o čistilih.
2. Maščobne filtre vstavite v pomivalni stroj, tako da jih nič ne stiska. Zelo umazanih maščobnih filtrov ne čistite skupaj s posodo.

Pri trdovratni umazaniji uporabite razmaščevalec. Razmaščevalec lahko kupite na pooblaščenem servisu ali v spletni trgovini.

3. Vključite pomivalni stroj.  
Pri nastavitvi temperature izberite največ 70 °C.
4. Pustite, da voda odteče z maščobnih filtrov.

## 8.7 Namestitev maščobnih filtrov

### POZOR!

Če maščobni filtri padejo na kuhhalno ploščo pod njimi, jo lahko poškodujejo.

► Z eno roko primite maščobni filter na spodnji strani.

1. Vstavite maščobne filtre.
2. Maščobni filter poklopite navzgor in zaskočite zapah.
3. Prepričajte se, da so se zapahi zaskočili.
4. Zaprite pokrov filtra.

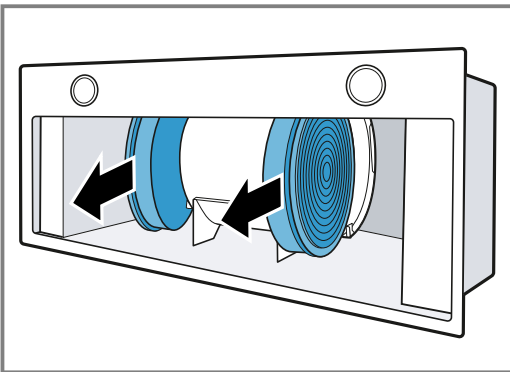
## 8.8 Filter za vonjave za delovanje z recirkulacijo zraka

Filtri za vonjave med delovanjem z recirkulacijo zraka nase vežejo vonjave. Z redno menjavo filtra za vonjave zagotovite učinkovito odstranjevanje vonjav.

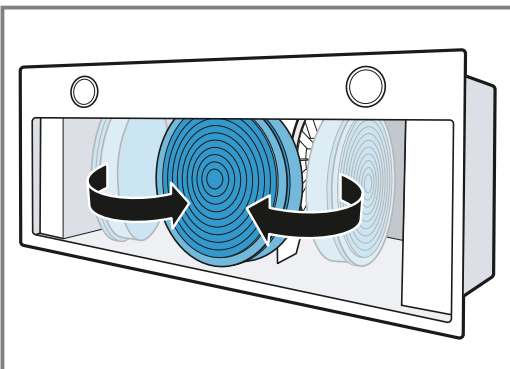
Filter za vonjave je treba pri normalni uporabi, pribl. eno uro na dan, zamenjati najmanj na 4 mesecev. Filtra za vonjave ni mogoče očistiti ali regenerirati. Filtre za vonjave lahko kupite na pooblaščenem servisu ali v spletni trgovini. Uporabljajte le originalne filtre za vonjave.

### Odstranjevanje filtrov proti neprijetnim vonjavam

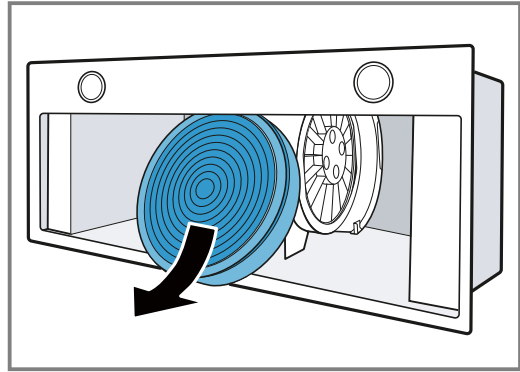
1. Odstranite maščobne filtre.
2. Filter proti neprijetnim vonjavam vzemite iz držala.



3. Filter proti neprijetnim vonjavam pomaknite okoli motorja.

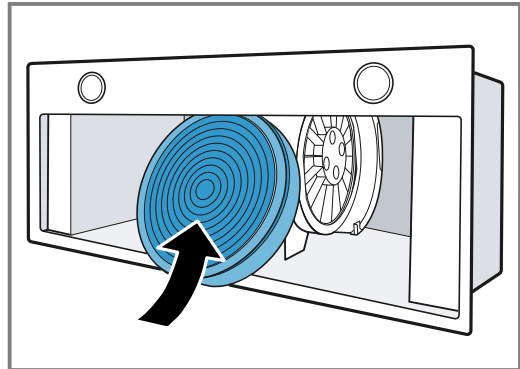


4. Odstranite filter proti neprijetnim vonjavam.

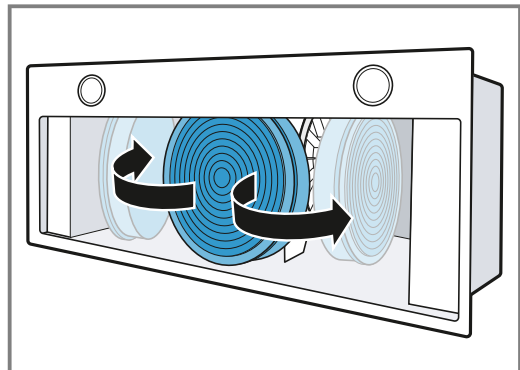


### Namestitev filtrov proti neprijetnim vonjavam

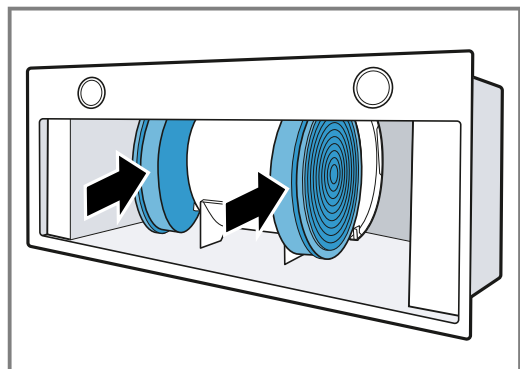
1. Filter proti neprijetnim vonjavam potisnite v napo.



2. Filter proti neprijetnim vonjavam pomaknite okoli motorja.



3. Filter proti neprijetnim vonjavam previdno potisnite v držalo.



4. Namestite maščobne filtre.



## 9 Odpravljanje motenj

Manjše motnje na aparatu lahko odpravite sami. Preverite informacije za odpravljanje motenj, preden se obrnete na pooblaščen servis. Tako se izognete nepotrebni stroškom.

### **⚠ OPOZORILO – Nevarnost poškodb!**

Nestrokovna popravila so nevarna.

- ▶ Popravila stroja sme izvajati le izšolano strokovno osebje.
- ▶ Če je stroj pokvarjen, pokličite storitveni servis za stranke.

### **⚠ OPOZORILO – Nevarnost električnega udara!**

Nestrokovna popravila so nevarna.

- ▶ Popravila aparata sme izvajati samo izšolano strokovno osebje.
- ▶ Za popravilo aparata je dovoljeno uporabljati samo originalne nadomestne dele.
- ▶ Če je omrežni priključni vodnik tega aparata poškodovan, ga mora zamenjati izšolano strokovno osebje.

### 9.1 Menjava LED-luči v okvari

- ▶ LED-luči v okvari lahko zamenja samo proizvajalec, njegov pooblaščen servis ali pooblaščen strokovnjak (elektroinštalater).

## 9.2 Motnje delovanja

Napaka	Vzrok in odprava napak
Aparat ne deluje.	Vtič električnega priključnega kabla ni vključen. ▶ Priključite aparat na električno omrežje.
	Varovalka je pregorela. ▶ Preverite varovalko v omarici z varovalkami.
	Prišlo je do izpada napajanja. ▶ Preverite, ali osvetlitev prostora ali drugi aparati v prostoru delujejo.
Osvetlitev ne deluje.	LED sijalka je okvarjena. ▶ Pokličite pooblaščen servis. ▶ LED-luči v okvari lahko zamenja samo proizvajalec, njegov pooblaščen servis ali pooblaščen strokovnjak (elektroinštalater).

## 10 Odstranjevanje

Tukaj boste izvedeli, kako pravilno odstraniti stare aparate.

### 10.1 Odstranitev starega aparata v odpad

Okolju prijazna odstranitev v odpad omogoča ponovno uporabo dragocenih surovin.

- ▶ Aparat odstranite na okolju prijazen način. Informacije o aktualnih možnostih odstranitve v odpad dobite pri strokovnem prodajalcu kot tudi na občinski ali mestni upravi.



Ta naprava je označena v skladu z evropsko smernico o odpadni električni in elektronski opremi (waste electrical and electronic equipment - WEEE).

V okviru smernice sta določena prevzem in recikliranje starih naprav, ki veljata v celotni Evropski uniji.

## 11 Servisna služba

Če imate vprašanja glede uporabe, sami ne morete odpraviti motnje na aparatu ali je treba aparat popraviti, se obrnite na naš pooblaščen servis.

Podrobne informacije o garancijskem roku in pogojih v vaši državi dobite na našem pooblaščenem servisu, pri vašem trgovcu ali na naši spletni strani.

Ko pokličete pooblaščen servis, potrebujete številko proizvoda (E-Nr.) in proizvodno številko (FD) aparata. Kontaktne podatke servisne službe najdete v priloženem seznamu servisov ali na naši spletni strani.

### 11.1 Številka izdelka (E-Nr.) in proizvodna številka (FD)

Identifikacijsko številko izdelka (E-Nr.) in proizvodno številko (FD) najdete na tipski tablici stroja. Tipska ploščica se glede na model nahaja:

- v notranjosti aparata (za dostop odstranite maščobni filter).
- na zgornji strani aparata.

Da boste svoje podatke o aparatu in telefonsko številko servisne službe hitro našli, si jih zapišite.

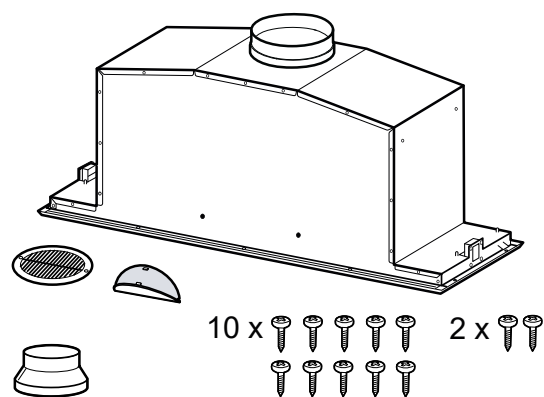
## 12 Navodila za montažo

Pri montaži aparata upoštevajte te informacije.



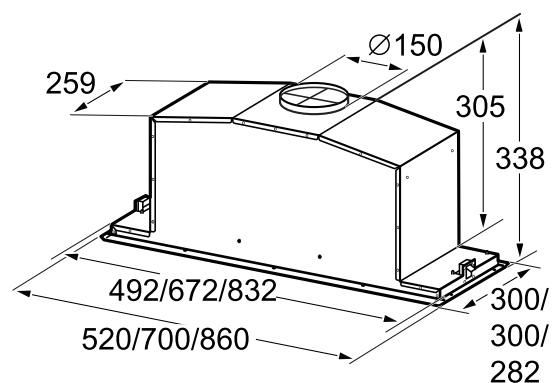
### 12.1 Obseg dobave

Ko razpakirate vse dele, jih preverite, če so se ob transportu poškodovali. Preverite tudi popolnost obsega dobave.



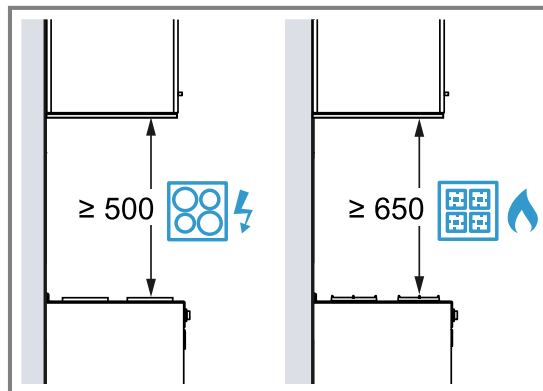
### 12.2 Dimenzije aparata

Tu najdete dimenzije aparata



### 12.3 Varnostni razmiki

Upoštevajte varnostne razmike aparata.

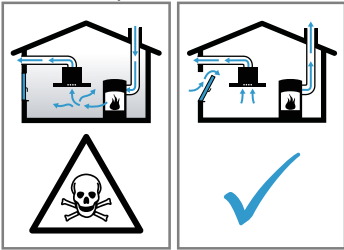


## **⚠ 12.4 Varna montaža**

Upoštevajte ta varnostna navodila, ko montirate aparat.

### **⚠ OPOZORILO – Nevarnost zastrupitve!**

Vsesani izpušni plini lahko povzročijo zastrupitev. Kurišča, odvisna od zraka v prostoru (npr. grelne naprave na plin, olje, les ali premog, pretočni grelniki, bojlerji) črpajo zrak za izgorjevanje iz prostora, v katerem so nameščeni, in odvajajo izpušne pline na prosto prek sistema za odvajanje plinov (npr. dimnika). Ko je napa vklopljena, se iz kuhinje in sosednjih prostorov odvaja zrak. Brez zadostnega dotoka zraka nastane podtlak. Strupeni plini iz dimnika ali odvodnega jaška se vsesajo nazaj v bivalne prostore.



- ▶ Kadar aparat deluje na odhodni zrak sočasno s kuriščem, ki je odvisno od zraka v prostoru, poskrbite za zadostno zračenje.
  - ▶ Varno delovanje je mogoče le v primeru, da podtlak v prostoru, kjer je nameščeno kurišče, ne preseže 4 Pa (0,04 mbar). To dosežete z odprtini, ki jih ni mogoče zapreti, npr. v vratih in oknih, v povezavi s kanalom za dovod/odvod zraka ali z drugimi tehničnimi ukrepi, ki omogočajo dotok zraka, potrebnega za izgorjevanje, v prostor. Samo prezračevalni/odvodni kanal ne zagotavlja za zagotavljanje mejnih vrednosti.
  - ▶ V vsakem primeru se posvetujte s pristojnim dimnikarjem, ki lahko oceni stanje celotnega prezračevalnega sistema v hiši in vam lahko priporoči ustrezne prezračevalne ukrepe.
  - ▶ Če aparat uporabljate izključno v načinu delovanja s kroženjem zraka, ga lahko uporabljate brez omejitev.
- Vsesani izpušni plini lahko povzročijo zastrupitev.

- ▶ Če je napa vgrajena skupaj s kuriščem, ki je odvisno od zraka v prostoru, mora biti v električni napeljavi nape vgrajeno primerno varnostno stikalo.

Zaradi vsesanih izpušnih plinov lahko pride do zastrupitev.

- ▶ Odhodnega zraka ne speljite v prezračevalno odprtino za dim ali odpadne pline, ki je v uporabi.
- ▶ Odhodnega zraka ne speljite v jašek, namenjen prezračevanju prostora, v katerem stoji kurišče.
- ▶ Če je odhodni zrak speljan skozi prezračevalno odprtino za dim ali odpadne pline, ki ni v uporabi, mora to odobriti pristojni dimnikar.

### **⚠ OPOZORILO – Nevarnost zadušitve!**

Otroci se lahko zavijejo v embalažo ali pa si slednje potegnejo preko glave in se tako zadušijo.

- ▶ Poskrbite, da otroci ne bodo prišli v stik z embalažnim materialom.
- ▶ Ne dovolite otrokom, da se igrajo z embalažnim materialom.

### **⚠ OPOZORILO – Nevarnost požara!**

Maščobne usedline na maščobnem filtru se lahko vnamejo.

- ▶ Upoštevajte predpisane varnostne razmike, da preprečite zastajanje toplote.
- ▶ Upoštevajte podatke o vaših kuhinjskih aparatih. Če je v navodilih za namestitev kuhinjskih aparatov naveden drugačen razmik, vedno upoštevajte večji razmik. Če hkrati uporabljate plinska in električna kuhališča, velja večji navedeni razmik.

Maščobne usedline na maščobnem filtru se lahko vnamejo.

- ▶ V bližini aparata nikdar ne kuhajte z odprtim ognjem (npr. flambiranje).
- ▶ Aparat namestite v bližino kuhališč na trdo gorivo (npr. les ali oglje) le v primeru, da je nameščen zaprt, nesnemljiv pokrov. Ne sme priti do preskoka isker.

### **⚠ OPOZORILO – Nevarnost poškodb!**

Sestavni deli v aparatu imajo lahko ostre robove.

- ▶ Nosite zaščitne rokavice.
- Če aparat ni pravilno pritrjen, lahko pade.
- ▶ Vsi pritrdilni elementi morajo biti trdno in varno montirani.

Spreminjanje električnih ali mehanskih komponent je nevarno in lahko povzroči napake v delovanju.

- ▶ Ne spreminjajte električnih ali mehanskih komponent.

Pokrov filtra lahko zaniha.

- ▶ Pokrov filtra odprite počasi.
- ▶ Po odpiranju držite pokrov filtra, dokler ne neha nihati.
- ▶ Pokrov filtra zaprite počasi.

### **⚠ OPOZORILO – Nevarnost električnega udara!**

Ostri sestavni deli v notranjosti aparata lahko poškodujejo priključni kabel.

- ▶ Priključnega kabla ne prepognite ali ukleščite.

Nestrokovna vgradnja je nevarna.

- ▶ Pri priključitvi in uporabi aparata obvezno upoštevajte podatke na tipski ploščici.
- ▶ Aparat je dovoljeno priključiti na električno omrežje z izmeničnim tokom le preko ozemljene vtičnice, ki je instalirana v skladu s predpisi.
- ▶ Sistem ozemljitve hišne električne napeljave mora biti instaliran v skladu s predpisi.
- ▶ Aparata nikoli ne napajajte prek zunanje stikalne naprave, npr. stikalne ure ali daljinskega upravljanja.
- ▶ Ko je aparat vgrajen, mora biti vtič omrežnega priključnega vodnika prosto dostopen. Če to ni mogoče, mora biti v električni napeljavi vgrajena večpolna naprava za prekinitev toka v skladu s pogoji za prenapetostno kategorijo III in po predpisih o postavitvi.
- ▶ Pri postavitvi aparata pazite, da omrežni priključni vodnik ni ukleščen ali poškodovan.

## **12.5 Splošna navodila**

Pri vgradnji upoštevajte ta splošna navodila.

- Za namestitev je treba upoštevati trenutno veljavne gradbene predpise in predpise lokalnih dobaviteljev elektrike in plina.
- Pri odvajanju zraka je treba upoštevati upravne in zakonske predpise, npr. gradbene predpise.
- Da bo aparat v primeru popravila mogoče neovirano doseči, izberite dostopno mesto za montažo.
- Površine aparata so občutljive. Pri namestitvi preprečite nastanek poškodb.

## **12.6 Navodila za električno priključitev**

Da boste aparat varno priključili na elektriko, upoštevajte ta navodila.

### **⚠ OPOZORILO – Nevarnost električnega udara!**

Izključitev aparata iz električnega omrežja mora biti vedno omogočena. Aparat lahko priključite le na varnostno vtičnico, nameščeno v skladu s predpisi.

- ▶ Po vgradnji aparata mora biti električni vtič za priključitev na električno omrežje dostopen.
- ▶ Če to ni mogoče, mora biti v električni napeljavi vgrajena večpolna naprava za prekinitev toka v skladu s pogoji za prenapetostno kategorijo III in po predpisih o postavitvi.
- ▶ Električno montažo lahko opravi samo kvalificiran električar. Priporočamo, da v napajalni tokokrog aparata namestite zaščitno stikalo na diferenčni tok (FI-stikalo).

Ostri sestavni deli v notranjosti aparata lahko poškodujejo priključni kabel.

- ▶ Priključnega kabla ne prepognite ali ukleščite.
  - Podatke o priključitvi najdete na tipski ploščici. → *Stran 9*
  - Priključni kabel je dolg pribl. 1,30 m.
  - Ta aparat ustreza določilom ES o odpravljanju radijskih motenj.
  - Aparat sodi v zaščitni razred 1. Zato ga lahko uporabljate le z ozemljitvenim priključkom.
  - Aparata med montažo ne priključite na elektriko.
  - Z vgradnjo je treba zagotoviti, da se aparat ne bo dotikal sosednjih površin.

## **12.7 Navodila glede položaja vgradnje**

- Ta aparat montirajte v kuhinjsko omarico.
- Pri montaži posebnega dodatnega pribora upoštevajte navodila za uporabo, ki so mu priložena.
- Napa mora biti vsaj tako široka kot kuhališče.
- Za optimalno zbiranje pare med kuhanjem namestite aparat na sredino nad kuhlalno ploščo.

## **12.8 Navodila glede napeljave za odvajanje zraka**

Proizvajalec aparata ne prevzema odgovornosti za reklamacije, ki so nastale zaradi cevi.

- Uporabite kratko, ravno cev za odvajanje zraka s čim večjim premerom.
- Dolge, hrapave cevi za odvajanje zraka z veliko koleni ali z majhnim premerom zmanjšajo moč sesanja in zvok ventilatorja je glasnejši.
- Uporabite cev za odvajanje zraka iz negorljivega materiala.
- Da kondenzat ne teče nazaj v aparat, cev za odvajanje zraka namestite na aparat tako, da ima 1° padec.

### **Okrogle cevi**

Uporabite okrogle cevi z notranjim premerom 150 mm (priporočeno) ali najmanj 120 mm.

### **Ploski zračniki**

Uporabite ploske zračnike, katerih notranji presek ustreza premeru okroglih cevi:

- Premer 150 mm ustreza pribl. 177 cm<sup>2</sup>.
- Premer 120 mm ustreza pribl. 113 cm<sup>2</sup>.

- V primeru odstopanj pri premerih cevi uporabite tesnilne trakove.
- Ne uporabite ploskih zračnikov z ostrimi zavoji.

## 12.9 Nasveti za delovanje na odhodni zrak

Pri delovanju na odhodni zrak je treba vgraditi enosmerno zaporno loputo.

### Opombe

- Če enosmerna zaporna loputa ni priložena aparatu, lahko enosmerno zaporno loputo naročite v specializirani trgovini.
- Če je odhodni zrak speljan skozi zunanjo steno, je treba uporabiti teleskopski kanal.

## 12.10 Navodila za delovanje z recirkulacijo zraka

Aparat je dovoljeno uporabljati le trdno nameščen in s priključenimi cevmi.

## 12.11 Montaža

### Preverjanje pohištvenega elementa

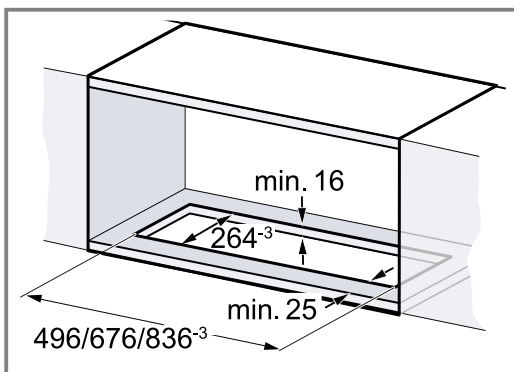
1. Preverite, ali je vgradni pohištveni element vodraven in ima zadostno nosilnost. Največja teža aparata znaša 10 kg.
 

**Opomba:** Upoštevajte navedbe proizvajalca pohištva glede nosilnosti vgradnega pohištva.
2. Prepričajte se, da je vgradni pohištveni element odporen na vročino do 90 °C.
3. Prepričajte se, da bo vgradni pohištveni element stabilen tudi po izrezovanju.

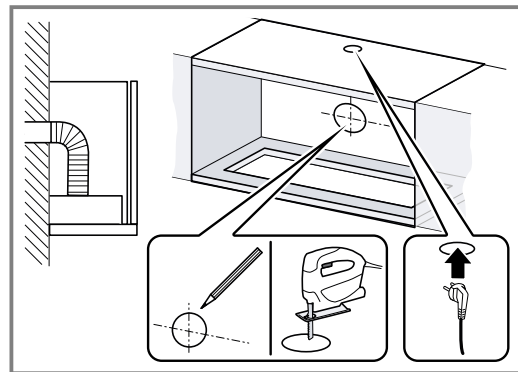
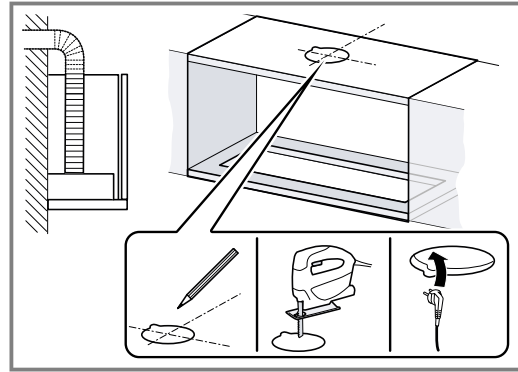
### Priprava pohištvenega elementa

**Zahteva:** Pohištveni element je primeren za vgradnjo.  
→ "Preverjanje pohištvenega elementa", Stran 13

1. Izdelajte izrez za aparat.

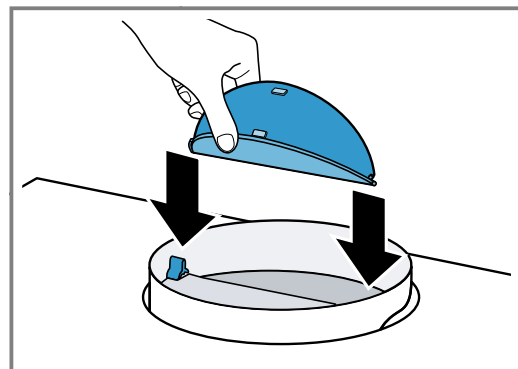


2. Izrez za cev za odhodni zrak izdelajte bodisi nad vgradnim pohištvom ali za njim.

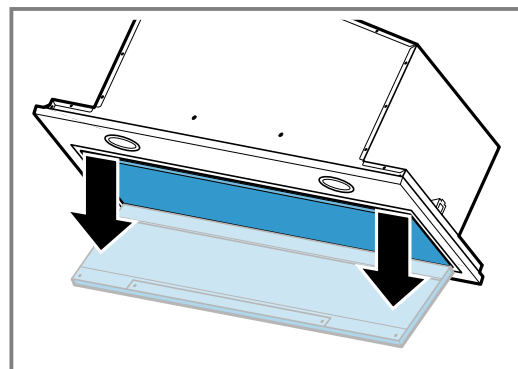


### Priprava aparata

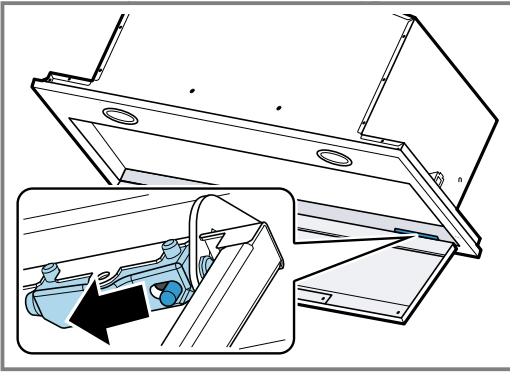
1. Namestite enosmerno zaporno loputo na odprtino za izpust zraka, da se zaskoči.



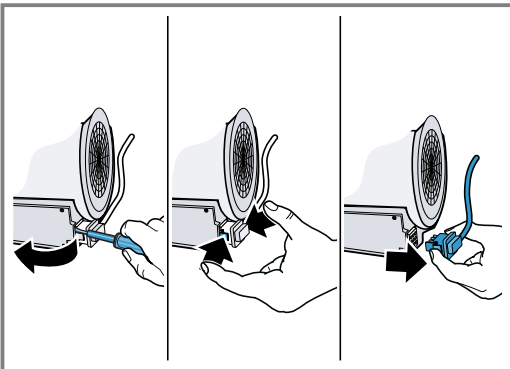
2. Odprite pokrov filtra.
  - Pokrov filtra primite za sprednje vogale in ga sunkovito povlecite navzdol.



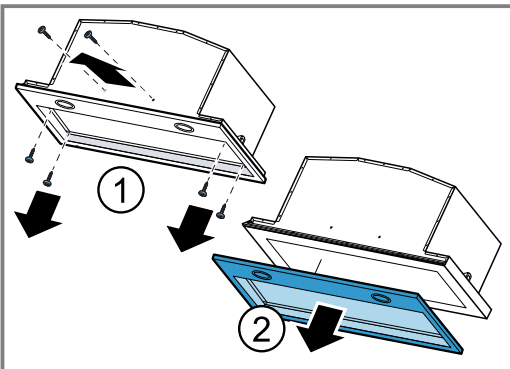
3. Popustite tečajne vijake in odstranite pokrov filtra.



4. Odstranite maščobne filtre.  
Maščobnih filtrov ne upogibajte, da jih ne poškodujete.  
5. Izključite kable upravljalnega polja in osvetlitve.

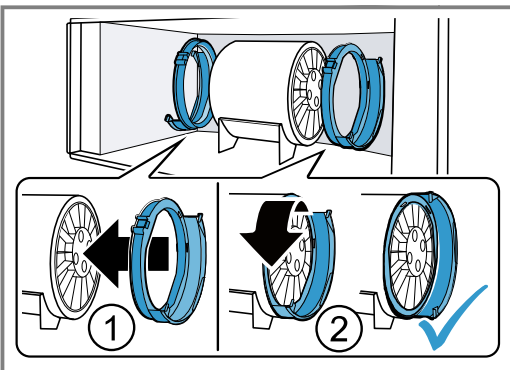


6. Odvijte vijake okvirja ① in odstranite okvir ②.



### Priprava delovanja z recirkulacijo zraka

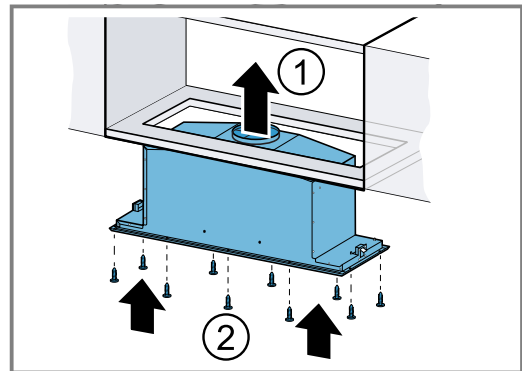
1. Držala filtra pravilno namestite na motor ① in jih obrnite naprej, da se zaskočijo ②.



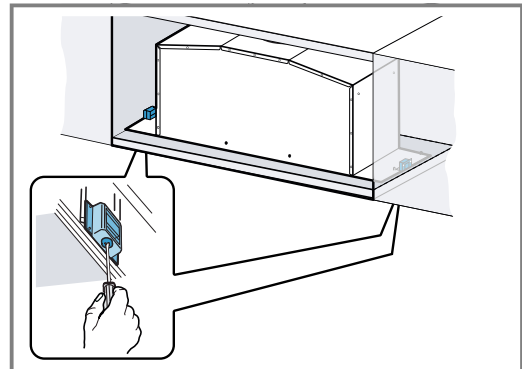
2. Filtre proti neprijetnim vonjavam potisnite v držala filtra.

### Montaža aparata

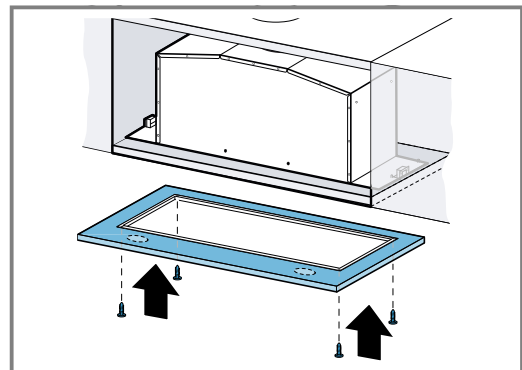
1. Aparat vstavite v odprtino v pohištvenem elementu ① in jo privijte na pohištvo ②.



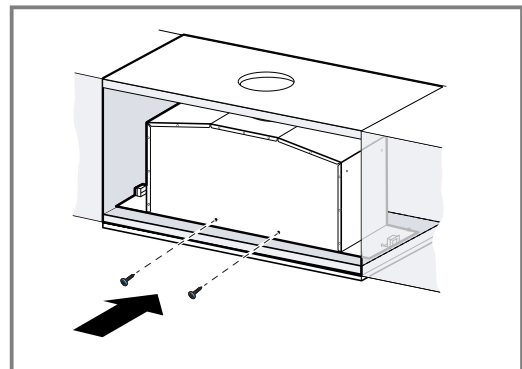
2. Zategnite pritrdilne vijake.



3. Namestite okvir in ga od spodaj privijte na aparat.

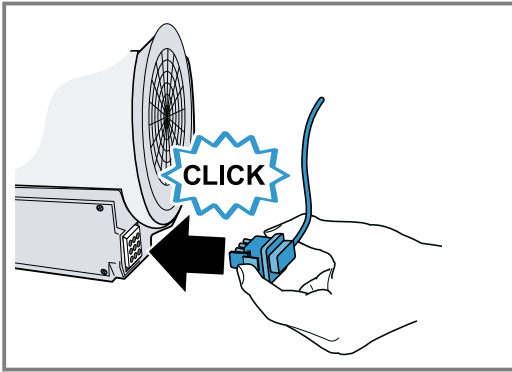


4. Okvir in aparat pritrdite z vijaki.



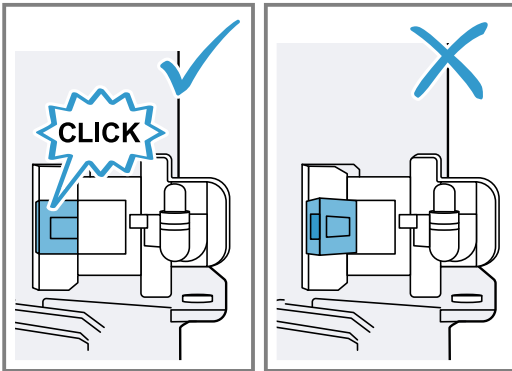
Če vijaki z zunanje strani niso dosegljivi, lahko vijake montirate tudi z notranje strani.

5. Znova priključite kable upravljalnega polja in osvetlitve.



Vtič lahko vključite samo v enem položaju.

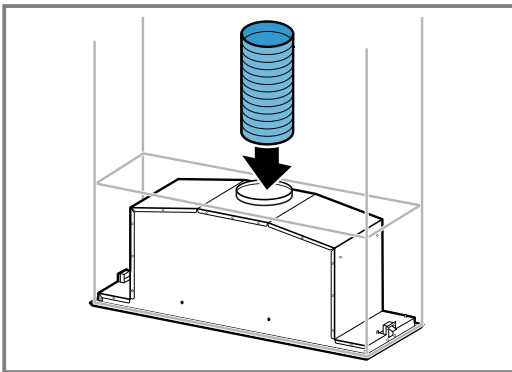
6. Prepričajte se, da se je vtič pravilno zaskočil.



7. Vstavite maščobne filtre.  
Maščobnih filtrov ne upogibajte, da jih ne poškodujete.
8. Namestite pokrov filtra in ga zaprite.

### Vzpostavitev povezave za odvod zraka

1. Cev za odvod zraka priključite na nastavek za zrak.

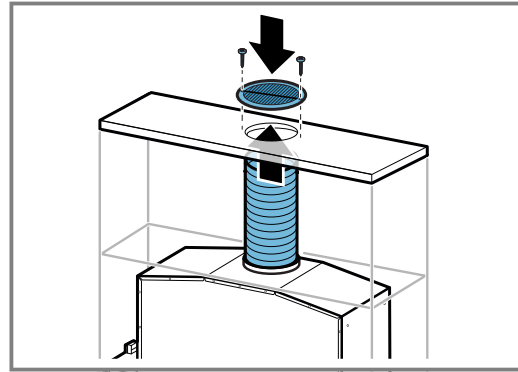


2. Vzpostavite povezavo z odprtino za odvod zraka.  
3. Zatesnite spoje.

### Priprava priključka za recirkulacijo zraka

1. Cev za odvod zraka priključite na nastavek za zrak.

2. Vzpostavite povezavo z odprtino na vgradnem pohištvenem elementu.



3. Zračno rešetko privijte na vgradni pohištveni element.  
4. Zatesnite spoje.

### Priključitev na električno omrežje

1. Vtič vključite v varnostno vtičnico.  
2. Če je potrebna fiksna priključitev, upoštevajte navodila v poglavju  
→ "Navodila za električno priključitev", Stran 12.

### Demontaža aparata

#### ⚠ OPOZORILO – Nevarnost poškodb!

Sestavni deli v aparatu imajo lahko ostre robove.

- ▶ Nosite zaščitne rokavice.

1. Izključite aparat iz električnega omrežja.
2. Odklopite cev za odvod zraka.
3. Po potrebi odprite pokrov filtra.
4. Odstranite maščobne filtre.  
Maščobnih filtrov ne upogibajte, da jih ne poškodujete.
5. Odstranite okvir.
6. Izključite kable upravljalnega polja in osvetlitve.
7. Odvijte vijake za pritrnitev na vgradni pohištveni element.
8. Aparat počasi snemite.

# Pasqyra e përmbajtjes

## MANUALI I PËRDORIMIT

1	<b>Siguria</b> .....	16
2	<b>Shmangia e dëmeve materiale</b> .....	18
3	<b>Mbrojtja e mjedisit dhe kursimi</b> .....	19
4	<b>Mënyrat e funksionimit</b> .....	19
5	<b>Njohja</b> .....	19
6	<b>Aksesorët</b> .....	20
7	<b>Përdorimi bazë</b> .....	20
8	<b>Pastrimi dhe kujdesi</b> .....	21
9	<b>Mënjanimi i defekteve</b> .....	23
10	<b>Hedhja</b> .....	24
11	<b>Shërbimi i klientit</b> .....	24
12	<b>MANUALI I MONTIMIT</b> .....	24
12.4	<b>Montimi i sigurt</b> .....	25

## 1 Siguria

Mbani parasysh udhëzimet e sigurisë në vijim.

### 1.1 Udhëzime të përgjithshme

- Lexoni me kujdes këtë manual.
- Ruani manualin dhe informacionet e produktit për përdorim të mëvonshëm ose për zotëruesin pasardhës të saj.
- Mos e lidhni pajisjen nëse konstatooni dëmtim nga transporti.

### 1.2 Përdorimi i parashikuar

Kjo pajisje është e përcaktuar për instalim inkaso. Ndiqni manualin e veçantë të montimit.

Siguria gjatë përdorimit garantohe vetëm nëpërmjet një instalimi të saktë profesional në përputhje me manualin e montimit.

Përgjegjësia për funksionimin pa probleme në vendin e instalimit është e instaluesit.

Përdoren pajisjen vetëm:

- për të thithur avujt e gatimit.
- për qëllime private familjare dhe në ambiente të mbyllura brenda shtëpisë.
- deri në një lartësi prej 2000 m mbi nivelin e detit.

Mos e përdorni pajisjen:

- të lidhur me një kohëmatës të jashtëm.

### 1.3 Kufizimi i rrethit të përdoruesve

Kjo pajisje mund të përdoret nga fëmijët e moshës 8 vjeç e lart dhe nga personat me aftësi të kufizuara fizike, ndijuese ose mendore apo me mungesë përvoje dhe/ose njohurish, nëse këta mbikëqyren ose udhëzohen për përdorimin e sigurt të pajisjes dhe ata i kuptojnë rreziqet që mund të lindin prej saj.

Mos lejoni fëmijët që të luajnë me pajisjen.

Pastrimi dhe mirëmbajtja nga përdoruesi nuk duhet të bëhen nga fëmijët, me përjashtim të rastit kur ata janë 15 vjeç e lart dhe janë nën mbikëqyrjen e një të rrituri.

Mbani fëmijët e moshës nën 8 vjeç larg pajisjes dhe kabllave të lidhjes elektrike.

### 1.4 Përdorimi i sigurt

#### PARALAJMËRIM – Rrezik asfiksioni!

Fëmijët mund të fusin në kokë ose të mbështillen me materialin e paketimit dhe për rrjedhojë të mbyten.

- ▶ Mbani larg fëmijëve materialin e paketimit.
- ▶ Mos i lini fëmijët të luajnë me materialin e paketimit.

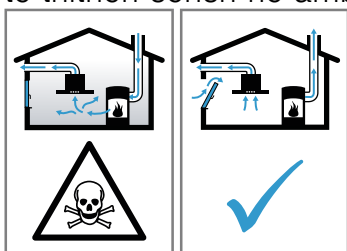
Fëmijët mund të thithin ose të gëlltitin pjesë të vogla dhe për rrjedhojë të mbyten.

- ▶ Mbani pjesët e vogla larg nga fëmijët.
- ▶ Mos lejoni fëmijët të luajnë me pjesët e vogla.



**⚠ PARALAJMËRIM – Rrezik helmimi!**

Rithithja e gazeve të djegies mund të shkaktojë helmime. Pajisjet që prodhojnë nxehtësi dhe punojnë në varësi të ajrit të ambientit (p.sh. sobat, kaldajat me qarkullim uji, bojlerët për ujë të ngrohtë që punojnë me gaz, naftë, dru ose qymyr) e tërheqin ajrin e djegies nga dhoma e instalimit dhe e nxjerrin tymin jashtë përmes një sistemi shkarkimi (p.sh. oxhak). Në kombinim me aspiratorin e ndezur, ajri i kuzhinës dhe dhomave përreth thithet dhe nxirret jashtë. Kur nuk ka një furnizim të mjaftueshëm me ajër, atëherë krijohet presion negativ/vakuim. Gazet helmuese nga oxhaku ose kafazet e ajrimit do të thithen sërish në ambientet e ndenjës.



- ▶ Kujdesuni gjithmonë që të ketë një furnizim të mjaftueshëm me ajër kur pajisja përdoret në modalitetin me nxjerrje ajri në të njëjtën kohë me një pajisje që prodhon nxehtësi, që punon në varësi të ajrit të ambientit.
- ▶ Një përdorim pa rreziqe është i mundur vetëm kur presioni negativ në dhomën e montimit të pajisjes që prodhon nxehtësi nuk tejkalon 4 Pa (0,04 mbar). Kjo mund të arrihet kur ajri i nevojshëm për djegien mund të sigurohet përmes vrimave që nuk bllokohen, p.sh. tek dyert, dritaret, në kombinim me një zgavër në mur për hyrjen / daljen e ajrit ose nëpërmjet masave të tjera teknike. Vetëm një zgavër në mur për hyrjen/daljen e ajrit nuk arrin të sigurojë ruajtjen e vlerave brenda kufijve.
- ▶ Në çdo rast, këshillohuni me një specialist të sistemit të ngrohjes, i cili mund të vlerësojë të gjithë ajrimin e shtëpisë dhe t'ju këshillojë masat e përshtatshme për ajrimin.
- ▶ Përdorimi i pajisjes është i mundur pa kufizime atëherë kur ajo përdoret vetëm në modalitetin me qarkullim ajri.

**⚠ PARALAJMËRIM – Rrezik zjarri!**

Depozitimet e yndyrës në filtrat e yndyrës mund të marrin flakë.

- ▶ Mos e përdorni asnjëherë pajisjen pa filtrin e yndyrës.
- ▶ Pastroni rregullisht filtrin e yndyrës.
- ▶ Asnjëherë mos punoni në afërsi të pajisjes me një flakë të zbuluar (p.sh. me ushqime me flakë).
- ▶ Pajisjen mund ta instaloni në afërsi të një prodhuesi nxehtësie me lëndë djegëse të ngurta (p.sh. dru ose qymyr), vetëm kur ka ai një kapak të mbyllur dhe që nuk hiqet. Jashtë tij nuk duhet të dalin shkëndija.

Vaji dhe yndyra e nxehtë marrin flakë shpejt.

- ▶ Mbikëqyrni vazhdimisht vajin dhe yndyrën e nxehtë.
- ▶ Kurrë mos e fikni me ujë një zjarr nga vaji ose yndyra e nxehtë. Fikni vatrën e gatimit. Mbuloni flakët me kujdes me një mbulesë, me mbulesë për fikjen e zjarrit ose materiale të ngjashme.

Vatrat e gatimit me gaz që nuk kanë enë gatimi sipër lëshojnë shumë nxehtësi gjatë kohës që janë në punë. Pajisja e ajrimit e montuar sipër tyre mund të dëmtohet ose të marrë flakë.

- ▶ Ndizini vatrat e gatimit me gaz vetëm kur sipër tyre janë vendosur enë gatimi.
- Kur përdorni njëkohësisht disa vatra gatimi me gaz, krijohet nxehtësi e madhe. Pajisja e ajrimit e montuar sipër tyre mund të dëmtohet ose të marrë flakë.
- ▶ Ndizini vatrat e gatimit me gaz vetëm kur sipër tyre janë vendosur enë gatimi.
- ▶ Vendosni nivelin maksimal të shpejtësisë së ventilatorit.
- ▶ Mos përdorni asnjëherë njëkohësisht dy vatra gatimi me gaz me flakë të madhe për më shumë se 15 minuta. Dy vatra gatimi me gaz korrespondojnë me një vatër të madhe.
- ▶ Asnjëherë mos e përdorni vatrën e madhe me flakë të madhe me mbi 5 kW, për më shumë se 15 minuta, p.sh. me Wok.

**⚠ PARALAJMËRIM – Rrezik djegiesh!**

Pjesët e arritshme nxehen shumë gjatë përdorimit.

- ▶ Mos i prekni asnjëherë pjesët e nxehta.
- ▶ Mbani fëmijët larg.

Pajisja nxehet kur punon.

- ▶ Përpara pastrimit, lëreni pajisjen të ftohet.

### **⚠️ PARALAJMËRIM – Rrezik lëndimi!**

Pjesët brenda pajisjes mund të jenë me qoshe të mprehta.

- ▶ Pastroni me kujdes hapësirën e brendshme të pajisjes.

Ndryshimet në sistemin elektrik apo mekanik janë të rrezikshme dhe mund të çojnë në keqfunksionim.

- ▶ Mos bëni asnjë ndryshim në sistemin elektrik ose mekanik.

Kapaku i filtrit mund të lëkundet.

- ▶ Hapeni me ngadalë kapakun e filtrit.
- ▶ Pas hapjes mbani të kapur kapakun e filtrit derisa ai të mos lëkundet më.
- ▶ Mbyllni me ngadalë kapakun e filtrit.

Drita e llambave LED është shumë e ndritshme dhe mund të dëmtojë sytë (grupi i rrezikut 1).

- ▶ Mos e shihni drejtpërdrejt llambën e ndezur LED për më shumë se 100 sekonda.

### **⚠️ PARALAJMËRIM – Rrezik nga goditja elektrike!**

Lagështia që futet brenda mund të shkaktojë goditje elektrike.

- ▶ Para pastrimit, hiqni spinën nga priza ose fikni siguresën në kutinë e siguresave.
- ▶ Mos përdorni pastrues me avull ose pastrues me presion të lartë për të pastruar pajisjen.

### **⚠️ PARALAJMËRIM – Rrezik shpërthimi!**

Produktet e forta gërryese të pastrimit ose me përmbajtje të lartë acide mund të shkaktojnë shpërthime në kombinim me pjesët e aluminit në hapësirën e larjes së enëlarëses.

- ▶ Mos përdorni asnjëherë produkte pastrimi të forta gërryese ose me përmbajtje të lartë acide. Në veçanti, mos përdorni asnjë produkt pastrimi profesional ose industrial lidhur me pjesët e aluminit, si p.sh. filtri i yndyrës i aspiratorëve të kuzhinës.

### **⚠️ PARALAJMËRIM – Rrezik zjarri!**

Depozitimet e yndyrës në filtrat e yndyrës mund të marrin flakë.

- ▶ Pastroni rregullisht filtrin e yndyrës.

### **⚠️ PARALAJMËRIM – Rrezik lëndimi!**

Riparimet e papërshtatshme janë të rrezikshme.

- ▶ Vetëm personeli i trajnuar duhet të kryejë riparime në pajisje.
- ▶ Nëse pajisja ka defekt, atëherë telefononi shërbimin e klientit.

### **⚠️ PARALAJMËRIM – Rrezik nga goditja elektrike!**

Lagështia që futet brenda mund të shkaktojë goditje elektrike.

- ▶ Mos përdorni asnjë pecetë me sfungjer të lagur.

---

## **2 Shmangia e dëmeve materiale**

### **VINI RE!**

Uji i kondensuar mund të çojë në dëme nga korrozioni.

- ▶ Për të shmangur formimin e ujit të kondensuar ndizeni gjithmonë pajisjen gjatë gatimit.

Futja e lagështisë në elementet e komandimit mund të shkaktojë dëme.

- ▶ Asnjëherë mos i pastroni elementet e komandimit me pecetë të njomë.

Pastrimi në mënyrë të gabuar dëmton sipërfaqen.

- ▶ Ndiqni udhëzimet e pastrimit.
- ▶ Mos përdorni mjete pastrimi të mprehta ose gërryese.
- ▶ Pastrojini sipërfaqet prej inoksi vetëm në drejtim të lustrës.
- ▶ Asnjëherë mos i pastroni elementet e komandimit me pastrues për inoks.

Uji i kondensuar që rrjedh mbrapsht mund të dëmtojë pajisjen.

- ▶ Kanali i largimit të ajrit nga pajisja duhet instaluar me pjerrësi të paktën 1°.

Kur forca e ushtruar mbi elementet e dizajnit është e tepruar, ato mund të prishen.

- ▶ Mos u mbështetni mbi elementet e dizajnit.
- ▶ Mos vendosni objekte mbi elementet e dizajnit ose mos varni objekte tek ato.

Dëmtim i sipërfaqes nga mos-heqja e qeses mbrojtëse.

- ▶ Hiqni qesen mbrojtëse nga të gjitha pjesët e pajisjes përpara përdorimit për herë të parë.

Sipërfaqet e lyera janë delikate.

- ▶ Ndiqni udhëzimet e pastrimit.  
→ "Pastrimi i pajisjes", Faqe 21
- ▶ Mbroni sipërfaqet e lyera nga gërvishtjet.

## 3 Mbrojtja e mjedisit dhe kursimi

### 3.1 Hedhja e paketimit

Materialet e paketimit janë ekologjike dhe të riciklueshme.

- ▶ Hidhni pjesët e caktuara të seleksionuara sipas llojit.

### 3.2 Kursimi i energjisë

Nëse i ndiqni këto udhëzime, pajisja juaj harxhon më pak energji elektrike.

Përshtatni nivelin e ventilatorit me intensitetin e avujve të gatimit.

- Një nivel më i ulët i ventilatorit të aspiratorit, do të thotë konsum më i ulët i energjisë.

Përdorni nivelin intensiv vetëm në rast nevojë.

Në rastin e avujve intensivë të gatimit zgjidhni paraprakisht një nivel të lartë të ventilatorit të aspiratorit.

- Aromat përhapen më pak në dhomë.

Fikni ndriçimin kur të mos ju nevojitet më.

- Kur ndriçimi është i fikur, ai nuk harxhon fare energji.

Pastroni ose ndërroni filtrin sipas intervaleve të dhëna.

- Efektiviteti i filtrit do të ruhet.

Vendosni kapakun e tenxheres.

- Avujt e gatimit dhe uji i kondensuar do të zvogëlohen.

Përdorni funksionet shtesë vetëm në rast nevojë.

- Fikja e funksioneve shtesë zvogëlon konsumin e energjisë.

## 4 Mënyrat e funksionimit

Ju mund ta përdorni pajisjen në modalitetin me qarkullim ajri ose në modalitetin me nxjerrje ajri.

### 4.1 Modaliteti me nxjerrje ajri

Ajri i thithur pastrohet përmes filtrit të yndyrës dhe nxirret jashtë përmes një sistemi tubash.



Ajri nuk duhet të shkarkohet në një oxhak që përdoret për shkarkimin e gazrave të pajisjeve që djegin gaz apo lëndë djegëse të tjera (kjo nuk vlen për pajisjet që qarkullojnë ajrin).

- Nëse shkarkimi i ajrit do të bëhet në një oxhak tymi ose gazi që nuk është në përdorim, duhet marrë paraprakisht aprovimi i kompanisë përkatese përgjegjëse për mirëmbajtjen e sistemit të oxhakëve.
- Nëse nxjerrja e ajrit do të bëhet përmes murit të jashtëm, duhet të përdoret një tub teleskop me grilë.

### 4.2 Modaliteti me qarkullim ajri

Ajri i thithur pastrohet përmes filtrit të yndyrës dhe një filtri për aromat dhe pastaj futet sërish në dhomë.

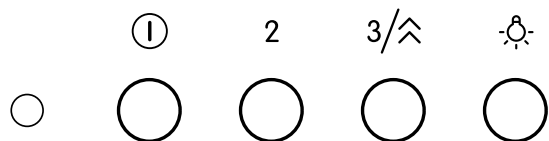


Për të thithur aromat e kuzhinës në modalitetin me qarkullim ajri, duhet të instaloni një filtër për aromat. Mundësitë e ndryshme për ta përdorur pajisjen në modalitetin me qarkullim ajri mund t'i gjeni në katalogun tonë ose mund të pyesni shitësin e specializuar. Aksesorët e nevojshëm i gjeni në dyqanin e specializuar ose te shërbimi i klientit ose në dyqanin online.

## 5 Njohja

### 5.1 Elementet e komandimit

Përmes elementeve të komandimit ju aktivizoni të gjitha funksionet e pajisjes dhe merrni informacion për gjendjen e funksionimit.



①	Fikja e pajisjes ose ndezja e nivelit 1 të ventilatorit
2	Ndizni nivelin 2 të ventilatorit.
3/∧	Ndizni nivelin 3 të ventilatorit ose nivelin intensiv.
∧	Ndizni ose fikni ndriçimin.

## 6 Aksesorët

Aksesorët mund t'i blini pranë shërbimit të klientit, në dyqanet e specializuara ose në internet. Përdorni vetëm aksesorë origjinalë, sepse ato janë të përshtatur saktësisht për pajisjen tuaj.

Aksesorët janë specifikë sipas pajisjes. Kur blini aksesorë duhet të jepni gjithmonë emërtimin e saktë (E-Nr.) të pajisjes suaj. → *Faqe 24*

Aksesorët që disponohen posaçërisht për pajisjen tuaj mund t'i mësoni në katalogun tonë, në dyqanin online ose te shërbimi për klientin.

www.bosch-home.com

Aksesorët	Numri i porosisë
Filtri standard i aromave	DHZ5316
Seti standard i qarkullimit të ajrit	DHZ5605
Seti i qarkullimit të ajrit Clean Air Plus	DWZ1IX1C6
Filtri i aromave Clean Air Plus (rezervë)	DWZ1IX1B6
Seti i qarkullimit të ajrit Long Life	DWZ1IT1D1
Filtri i aromave Long Life (rezervë)	DWZ0IT0P0

## 7 Përdorimi bazë

### 7.1 Ndezja e pajisjes

- ▶ Shtypni ①.
- ✓ Pajisja nis punën në nivelin 1 të ventilatorit.

### 7.2 Vendosja e nivelit të ventilatorit

- ▶ Shtypni ①, 2 ose 3/∞.

#### Shënim

Niveli i vendosur i ventilatori tregohet nëpërmjet treguesit LED:

- Niveli 1 i ventilatorit: LED ndriçon në ngjyrë jeshile.
- Niveli 2 i ventilatorit: LED ndriçon në ngjyrë portokalli.
- Niveli 3 i ventilatorit: LED ndriçon në ngjyrë të kuqe.

### 7.3 Fikja e pajisjes

- ▶ Shtypni ①.

**Shënim** Nëse është ndezur niveli 2 ose 3 i ventilatorit, shtypni ① dy herë.

### 7.4 Ndezja e nivelit intensiv

Ju mund të përdorni nivelin intensiv veçanërisht kur krijohen aroma të forta ose kur krijohet shumë avull.

- ▶ Mbani shtypur 3/∞.
- ✓ Treguesi LED pulson në ngjyrë të kuqe.
- ✓ Pas rreth 6 minutash pajisja kalon automatikisht në një nivel më të ulët të ventilatorit.

**Shënim** Ju mund ta ndizni nivelin intensiv direkt nga gjendja fikur. Pas kalimit të kohës prej 6 minutash, pajisja fiket përsëri.

### 7.5 Ndezja e ndriçimit

Dritën mund ta ndizni dhe ta fikni në mënyrë të pavarur nga aspirimi.

- ▶ Shtypni ②.

### 7.6 Fikja e ndriçimit

- ▶ Shtypni ②.

## 8 Pastrimi dhe kujdesi

Në mënyrë që pajisja të qëndrojë funksionale për kohë të gjatë, pastrojini dhe kujdesuni për të me kujdes.

### 8.1 Produktet e pastrimit

Produktet e përshtatshme të pastrimit mund t'i blini te shërbimi i klientit ose në dyqanin online.

#### VINI RE!

Produktet e papërshtatshme të pastrimit mund të dëmtojnë sipërfaqen e pajisjes.

- ▶ Mos përdorni mjete pastrimi të mprehta ose gërryese.
- ▶ Mos përdorni produkte pastrimi që përmbajnë shumë alkool.
- ▶ Mos përdorni tela të forta ose sfungjerë të ashpër.
- ▶ Mos përdorni asnjë pastrues special për pastrim në të ngrohtë.
- ▶ Përdorni pastrues për xhama, shpatull për xhama ose produkte kujdesi për inoks vetëm kur këto rekomandohen për pjesën përkatëse në manualin e pastrimit.
- ▶ Lani mirë pecetat me sfungjer përpara se t'i përdorni.

### 8.2 Pastrimi i pajisjes

Pastroni pajisjen ashtu siç rekomandohet, në mënyrë që pjesët dhe sipërfaqet e ndryshme të mos dëmtohen si pasojë e mënyrës së gabuar të pastrimit apo si pasojë e përdorimit të produkteve të papërshtatshme të pastrimit.

#### ⚠ PARALAJMËRIM – Rrezik shpërthimi!

Produktet e forta gërryese të pastrimit ose me përmbajtje të lartë acide mund të shkaktojnë shpërthime në kombinim me pjesët e aluminit në hapësirën e larjes së enëlarësës.

- ▶ Mos përdorni asnjëherë produkte pastrimi të forta gërryese ose me përmbajtje të lartë acide. Në veçanti, mos përdorni asnjë produkt pastrimi profesional ose industrial lidhur me pjesët e aluminit, si p.sh. filtri i yndyrës i aspiratorëve të kuzhinës.

#### ⚠ PARALAJMËRIM – Rrezik nga goditja elektrike!

Lagështia që futet brenda mund të shkaktojë goditje elektrike.

- ▶ Para pastrimit, hiqni spinën nga priza ose fikni siguresën në kutinë e siguresave.
- ▶ Mos përdorni pastrues me avull ose pastrues me presion të lartë për të pastruar pajisjen.

#### ⚠ PARALAJMËRIM – Rrezik djegiesh!

Pajisja nxehet kur punon.

- ▶ Përpara pastrimit, lëreni pajisjen të ftohet.

#### ⚠ PARALAJMËRIM – Rrezik lëndimi!

Pjesët brenda pajisjes mund të jenë me qoshe të mprehta.

- ▶ Pastroni me kujdes hapësirën e brendshme të pajisjes.

1. Shikoni informacionet për produktet e pastrimit.

2. Në varësi nga lloji i sipërfaqes, veproni si më poshtë:
  - Pastrojini sipërfaqet prej inoksi me një pecetë me sfungjer dhe ujë të ngrohtë me detergjent në drejtimin e lustrës.
  - Pastrojini sipërfaqet e lyera me një pecetë me sfungjer dhe ujë të ngrohtë me detergjent.
  - Pastrojini sipërfaqet prej alumini me një pecetë të butë dhe pastrues për xhama.
  - Pastrojini sipërfaqet plastike me një pecetë të butë dhe pastrues për xhama.
  - Pastrojini sipërfaqet prej xhami me një pecetë të butë dhe pastrues për xhama.
3. Më pas thajini me një pecetë të butë.
4. Në sipërfaqet prej inoksi, përhapni një shtresë të hollë produkti kujdesi për inoks me një pecetë të butë.
 

Produktin e kujdesit për inoks mund ta blini te shërbimi për klientin ose në dyqanin online.

### 8.3 Pastrimi i elementeve të komandimit

#### ⚠ PARALAJMËRIM – Rrezik nga goditja elektrike!

Lagështia që futet brenda mund të shkaktojë goditje elektrike.

- ▶ Mos përdorni asnjë pecetë me sfungjer të lagur.

1. Shikoni informacionet për produktet e pastrimit.
2. Pastrojini sipërfaqet me një pecetë me sfungjer të lagësht dhe ujë të ngrohtë me detergjent.
3. Më pas thajini me një pecetë të butë.

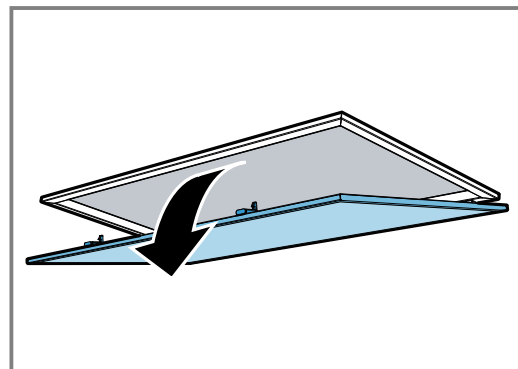
### 8.4 Çmontimi i filtrit të yndyrës

#### ⚠ PARALAJMËRIM – Rrezik lëndimi!

Kapaku i filtrit mund të lëkundet.

- ▶ Hapeni me ngadalë kapakun e filtrit.
- ▶ Pas hapjes mbani të kapur kapakun e filtrit derisa ai të mos lëkundet më.
- ▶ Mbyllni me ngadalë kapakun e filtrit.

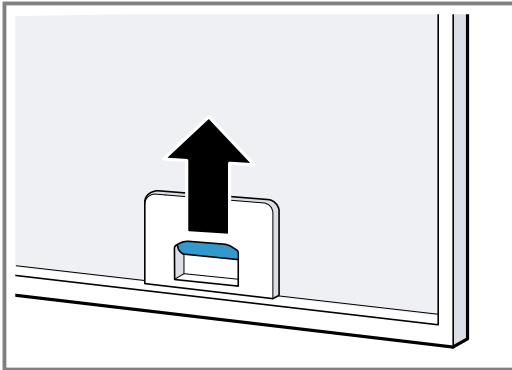
1. Ulni për poshtë kapakun e filtrit për ta hapur.



## 2. VINI RE!

Filtri i yndyrës që rrëzohet poshtë mund të dëmtojë planin e gatimit që ndodhet poshtë tij.

- Kapni nga poshtë filtrin e yndyrës me një dorë. Hapni kapëset e mbylljes në filtrat e yndyrës.



3. Nxirrni filtrin e yndyrës nga mbajtësja. Mbajeni horizontalisht filtrin e yndyrës për të shmangur pikimin e pikave të yndyrës.

## 8.5 Pastrimi i filtrave të yndyrës me dorë

Filtrat e yndyrës filtojnë yndyrën nga avujt e gatimit në kuzhinë. Filtrat e yndyrës që pastrohen rregullisht garantojnë një shkallë të lartë të largimit të yndyrës.

### ⚠ PARALAJMËRIM – Rrezik zjarri!

Depozitimet e yndyrës në filtrat e yndyrës mund të marrin flakë.

**Kërkesë:** Filtrat e yndyrës janë të çmontuar.

1. Shikoni informacionet për produktet e pastrimit.
2. Zhytni filtrat e yndyrës në ujë të ngrohtë me detergjent. Kur ka ndotje të vështira, përdorni një largues yndyre. Larguesin e yndyrës mund ta blini te shërbimi për klientin ose në dyqanin online.
3. Pastroni filtrat e yndyrës me një furçë.
4. Shpëlani mirë filtrat e yndyrës pas pastrimit.
5. Lëri filtrat e yndyrës të pikojnë mirë.

## 8.6 Pastrimi i filtrave të yndyrës në lavastovilje

Filtrat e yndyrës filtojnë yndyrën nga avujt e gatimit në kuzhinë. Filtrat e yndyrës që pastrohen rregullisht garantojnë një shkallë të lartë të largimit të yndyrës.

### ⚠ PARALAJMËRIM – Rrezik zjarri!

Depozitimet e yndyrës në filtrat e yndyrës mund të marrin flakë.

### VINI RE!

Filtrat e yndyrës mund të dëmtohen si rezultat i ngecjes.

- Mos i ngecni filtrat e yndyrës.

**Shënim** Në rast pastrimi të filtrit të yndyrës në lavastovilje, mund të ndodhin çngjyrosje të lehta. Çngjyrosjet nuk kanë asnjë ndikim në funksionimin e filtrit të yndyrës.

**Kërkesë:** Filtrat e yndyrës janë të çmontuar.

1. Shikoni informacionet për produktet e pastrimit.
2. Vendoseni filtrin e yndyrës në gjendje të lirë në lavastovilje.

Nëse filtri i yndyrës është shumë i ndotur, atëherë mos e lani së bashku me enët.

Kur ka ndotje të vështira, përdorni një largues yndyre. Larguesin e yndyrës mund ta blini te shërbimi për klientin ose në dyqanin online.

3. Ndizni lavastoviljen. Gjatë vendosjes së temperaturës zgjidhni maksimumi 70°C.
4. Lëri filtrat e yndyrës të pikojnë mirë.

## 8.7 Montimi i filtrit të yndyrës

### VINI RE!

Filtri i yndyrës që rrëzohet poshtë mund të dëmtojë planin e gatimit që ndodhet poshtë tij.

- Kapni nga poshtë filtrin e yndyrës me një dorë.

1. Vendosni në vend filtrin e yndyrës.
2. Ngrini për lart filtrin e yndyrës dhe mbertheni kapëset e mbylljes.
3. Sigurohuni që kapëset e mbylljes janë të kyçura siç duhet.
4. Mbyllni kapakun e filtrit.

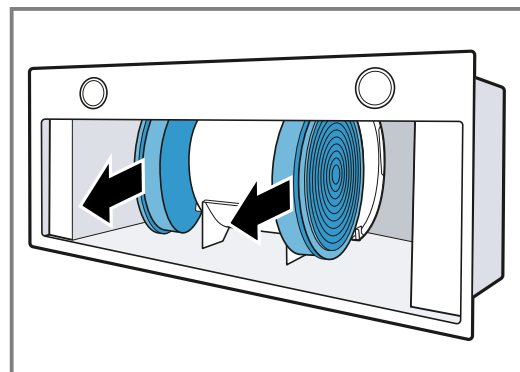
## 8.8 Filtri i aromave për modalitetin me qarkullim ajri

Filtrat e aromave i mbledhin aromat në modalitetin me qarkullim ajri. Filtrat e aromave që ndërrohen rregullisht garantojnë një shkallë të lartë të largimit të aromave.

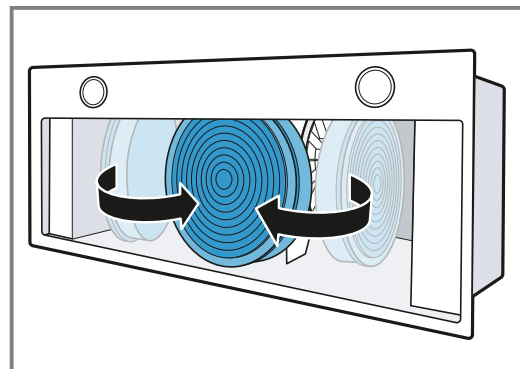
Filtri i aromave duhet të ndërrohet çdo 4 muaj, kur pajisja përdoret normalisht, rreth një orë çdo ditë. Filtri i aromave nuk mund të pastrohet apo të rigjenerohet. Filtrin e aromave ta blini te shërbimi për klientin ose në dyqanin online. Përdorni vetëm filtër aromash origjinal.

### Çmontimi i filtrit të aromave

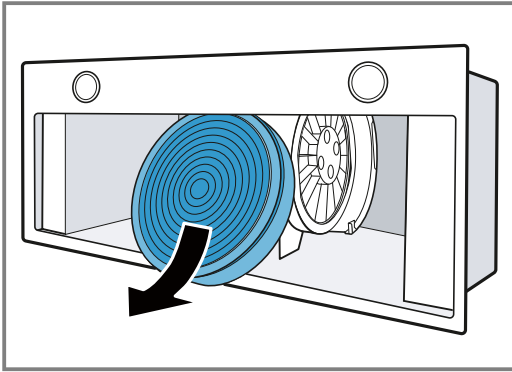
1. Çmontoni filtrin e yndyrës.
2. Hiqni filtrin e aromave nga mbajtësja.



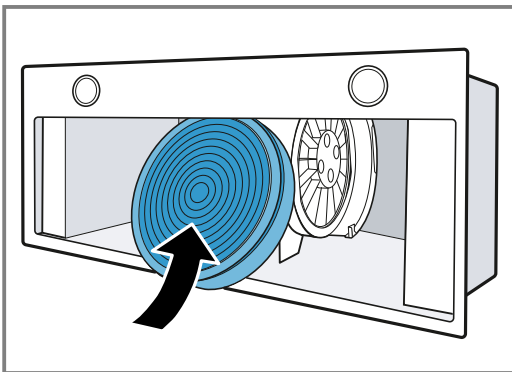
3. Rrotulloni filtrin e aromave rreth motorit.



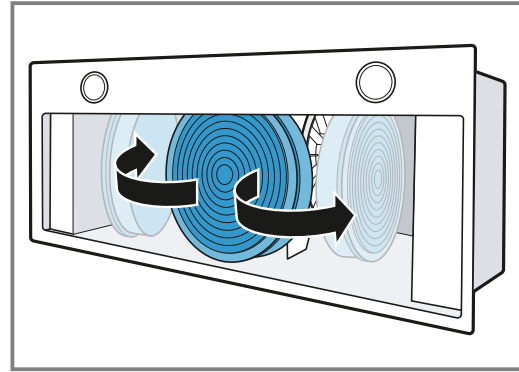
## 4. Nxirrni jashtë filtrin e aromave.

**Montimi i filtrit të aromave**

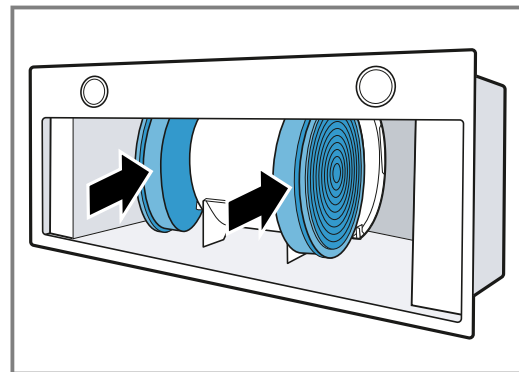
## 1. Shtyni filtrin e aromave brenda në aspirator.



## 2. Rrotulloni filtrin e aromave rreth motorit.



## 3. Shtyni me kujdes filtrin e aromave brenda në mbajtëse.



## 4. Montoni filtrin e yndyrës.

## 9 Mënjanimi i defekteve

Defektet e lehta në pajisje mund t'i eliminoni edhe vetë. Përdorni informacionet për eliminimin e defekteve përpara se të kontaktoni me shërbimin për klientin. Kështu shmangni shpenzimet e panevojshme.

### **⚠️ PARALAJMËRIM – Rrezik lëndimi!**

Riparimet e papërshtatshme janë të rrezikshme.

- ▶ Vetëm personeli i trajnuar duhet të kryejë riparime në pajisje.
- ▶ Nëse pajisja ka defekt, atëherë telefononi shërbimin e klientit.

### **⚠️ PARALAJMËRIM – Rrezik nga goditja elektrike!**

Riparimet e gabuara janë shkak për rreziqe.

- ▶ Riparimet në pajisje duhen kryer vetëm nga staf teknik i trajnuar për këtë qëllim.
- ▶ Për riparimin e pajisjes lejohet të përdoren vetëm pjesë këmbimi origjinale.
- ▶ Nëse dëmtohet kordoni elektrik i pajisjes, atëherë ai duhet të zëvendësohet nga teknik i trajnuar.

### 9.1 Ndërrimi i ndriçuesve LED me defekt

- ▶ Ndriçuesit LED me defekt duhet të ndërrohen vetëm nga prodhuesi, nga shërbimi i tij për klientin ose nga një teknik specialist i autorizuar (elektricitist).

### 9.2 Defektet e funksionit

Defekti	Shkaku dhe zgjidhja e problemeve
Pajisja nuk funksionon.	Spina e kablos së lidhjes elektrike nuk është futur. <ul style="list-style-type: none"> <li>▶ Lidhni pajisjen në rrjetin elektrik.</li> </ul>
	Siguresa ka defekt. <ul style="list-style-type: none"> <li>▶ Kontrolloni siguresën në kutinë e siguresave.</li> </ul>
	Është ndërprerë furnizimi me energji. <ul style="list-style-type: none"> <li>▶ Kontrolloni nëse ndriçimi i dhomës dhe pajisjet e tjera funksionojnë.</li> </ul>

Defekti	Shkaku dhe zgjidhja e problemeve
Ndriçimi nuk funksionon.	Llamba LED ka defekt. <ul style="list-style-type: none"> <li>▶ Telefonojini shërbimit të klientit.</li> <li>▶ Ndriçuesit LED me defekt duhet të ndërrohen vetëm nga prodhuesi, nga shërbimi i tij për klientin ose nga një teknik specialist i autorizuar (elektricit).</li> </ul>

## 10 Hedhja

Mësoni këtu mënyrën e hedhjes së duhur të pajisjeve të vjetra.

### 10.1 Hedhja e pajisjes së vjetër

Me hedhjen e pajisjeve në mënyrë të përshtatshme për mjedisin mund të rifitohen lëndë të para të vlefshme.

- ▶ Hidhjeni pajisjen në mënyrë të përshtatshme për mjedisin.  
Informacioni për mënyrat aktuale të hedhjes mund të merret nga shitësi specialist, si dhe pranë administratës vendore të komunës ose qytetit.



Ky aparat përmban shënjën e aparaturave elektrike dhe elektroteknike sipas Udhëzimit 2012/19/EU (waste electrical and electronic equipment - WEEE). Udhëzimi jep kuadrin ligjor për te drejtën e kthimit mbrapsht të aparaturave të përdorura në të gjithë BE.

## 11 Shërbimi i klientit

Nëse keni pyetje për përdorimin, nëse nuk mund ta eliminoni vetë një defekt në pajisje ose nëse pajisja duhet riparuar, drejtohuni te shërbimi ynë për klientin. Informacionet e detajuara rreth periudhës së garancisë dhe kushteve të garancisë në vendin tuaj i gjeni te shërbimi ynë i klientit, shitësi juaj ose në faqen tonë të internetit.

Nëse kontaktoni shërbimin e klientit, ju nevojitet numri i produktit (E-Nr.) dhe numri i prodhimit (FD) i pajisjes suaj.

Të dhënat e kontaktit të shërbimit për klientin i gjeni në listën bashkëlidhur të pikave të shërbimit për klientin ose në faqen tonë të internetit.

### 11.1 Numri i produktit (E-Nr.) dhe numri i prodhimit (FD)

Numrin e produktit (E-Nr.) dhe numrin e prodhimit (FD) e gjeni në tabelën e modelit të pajisjes.

Në varësi nga modeli, etiketa e parametrevave të tipit ndodhet:

- në brendësi të pajisjes (për këtë duhet të çmontoni filtrin e yndyrës).
- në pjesën e sipërme të pajisjes.

Ju mund t'i mbani shënim këto të dhëna, për t'i gjetur shpejt përsëri të dhënat e pajisjes dhe numrin e telefonit të kujdesit për klientin.

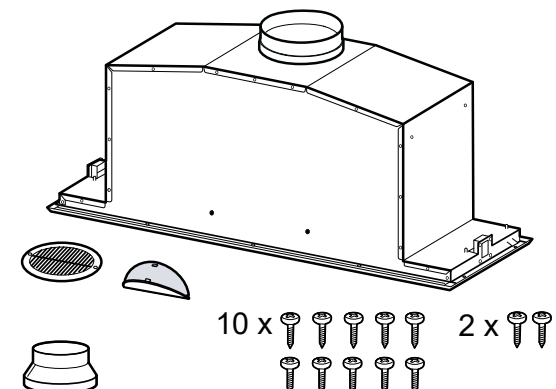
## 12 Manuali i montimit

Mbani parasysh këto informacione gjatë montimit të pajisjes.



### 12.1 Përmbajtja e paketimit

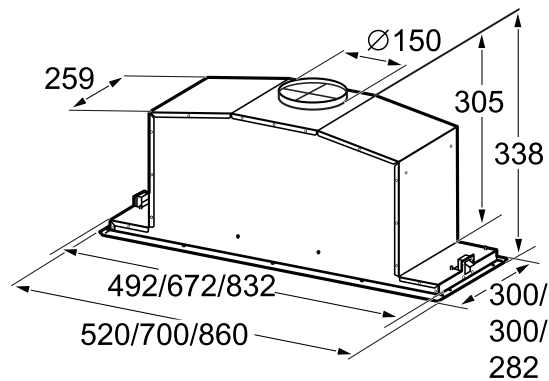
Pas nxjerrjes nga paketimi kontrolloni të gjitha pjesët për dëmtime nga transporti dhe për plotësinë e dërgesës.





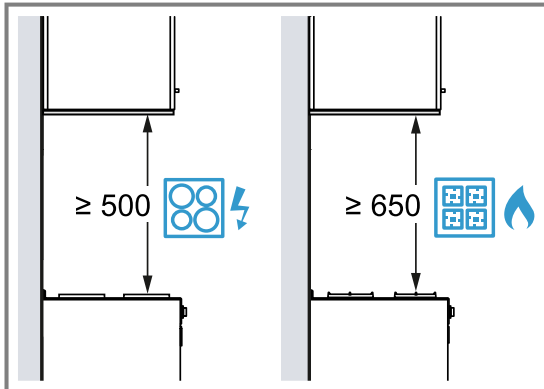
## 12.2 Përmasat e pajisjes

Këtu gjeni përmasat e pajisjes



## 12.3 Distancat e sigurisë

Respektoni distancat e sigurisë së pajisjes.

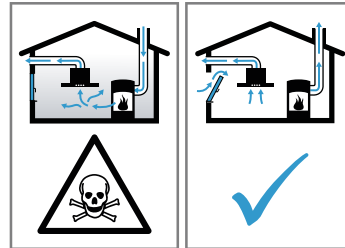


## ⚠️ 12.4 Montimi i sigurt

Ndriqni këto udhëzime për sigurinë kur të montoni pajisjen.

### ⚠️ PARALAJMËRIM – Rrezik helmimi!

Rithithja e gazeve të djegies mund të shkaktojë helmime. Pajisjet që prodhojnë nxehtësi dhe punojnë në varësi të ajrit të ambientit (p.sh. sobat, kaldajat me qarkullim uji, bojlerët për ujë të ngrohtë që punojnë me gaz, naftë, dru ose qymyr) e tërheqin ajrin e djegies nga dhoma e instalimit dhe e nxjerrin tymin jashtë përmes një sistemi shkarkimi (p.sh. oxhak). Në kombinim me aspiratorin e ndezur, ajri i kuzhinës dhe dhomave përreth thithet dhe nxirret jashtë. Kur nuk ka një furnizim të mjaftueshëm me ajër, atëherë krijohet presion negativ/vakuum. Gazet helmuese nga oxhaku ose kafazet e ajrimit do të thithen sërish në ambientet e ndenjes.



- ▶ Kujdesuni gjithmonë që të ketë një furnizim të mjaftueshëm me ajër kur pajisja përdoret në modalitetin me nxjerrje ajri në të njëjtën kohë me një pajisje që prodhon nxehtësi, që punon në varësi të ajrit të ambientit.
- ▶ Një përdorim pa rreziqe është i mundur vetëm kur presioni negativ në dhomën e montimit të pajisjes që prodhon nxehtësi nuk tejkalon 4 Pa (0,04 mbar). Kjo mund të arrihet kur ajri i nevojshëm për djegien mund të sigurohet përmes vrimave që nuk bllokohen, p.sh. tek dyert, dritaret, në kombinim me një zgavër në mur për hyrjen / daljen e ajrit ose nëpërmjet masave të tjera teknike. Vetëm një zgavër në mur për hyrjen/daljen e ajrit nuk arrin të sigurojë ruajtjen e vlerave brenda kufijve.
- ▶ Në çdo rast, këshillohuni me një specialist të sistemit të ngrohjes, i cili mund të vlerësojë të gjithë ajrimin e shtëpisë dhe t'ju këshillojë masat e përshtatshme për ajrimin.
- ▶ Përdorimi i pajisjes është i mundur pa kufizime atëherë kur ajo përdoret vetëm në modalitetin me qarkullim ajri.

Rithithja e gazeve të djegies mund të shkaktojë helmime.

- ▶ Nëse instalohet një aspirator me një pajisje ngrohëse që varet nga ajri i ambientit, duhet që linja e ushqimit me energji e aspiratorit të parashikohet me një çelës sigurie.

Rithithja e gazeve të djegies mund të shkaktojë helmime.

- ▶ Mos e nxirrni ajrin për shkarkim në një oxhak tymi ose në një oxhak gazesh i cili është funksional.
- ▶ Mos e nxirrni ajrin për shkarkim në një kafaz, i cili shërben për ajrimin e ambienteve të instalimit të pajisjeve që prodhojnë nxehtësi.
- ▶ Nëse shkarkimi i ajrit do të bëhet në një oxhak tymi ose gazi që nuk është në përdorim, duhet marrë paraprakisht aprovimi i kompanisë përkatëse përgjegjëse për mirëmbajtjen e sistemit të oxhakëve.

#### **⚠ PARALAJMËRIM – Rrezik asfiksioni!**

Fëmijët mund të fusin në kokë ose të mbështillen me materialin e paketimit dhe për rrjedhojë të mbyten.

- ▶ Mbani larg fëmijëve materialin e paketimit.
- ▶ Mos i lini fëmijët të luajnë me materialin e paketimit.

#### **⚠ PARALAJMËRIM – Rrezik zjarri!**

Depozitimet e yndyrës në filtrin e yndyrës mund të marrin flakë.

- ▶ Distancat e dhëna të sigurisë duhet të respektohen për të shmangur një akumulim të nxehtësisë.
- ▶ Respektoni specifikimet për pajisjet tuaja të gatimit. Nëse tek udhëzimet e instalimit të pajisjeve të gatimit është dhënë një distancë e ndryshme, atëherë merrni gjithmonë në konsideratë distancën më të madhe. Nëse përdorni së bashku vatra gatimi me gaz dhe vatra me korrent, atëherë është e vlefshme distanca më e madhe e dhënë.

Depozitimet e yndyrës në filtrin e yndyrës mund të marrin flakë.

- ▶ Mos punoni asnjëherë me një flakë të hapur në afërsi të pajisjes (p.sh. me ushqime me flakë).
- ▶ Pajisjen mund ta instaloni në afërsi të një oxhaku për lëndë djegëse të forta (p.sh. dru, qymyr), vetëm kur ai ka një mbulesë të mbyllur dhe që nuk hiqet. Jashtë tij nuk duhet të dalin shkëndija.

#### **⚠ PARALAJMËRIM – Rrezik lëndimi!**

Pjesët brenda pajisjes mund të jenë me qoshe të mprehta.

- ▶ Vishni doreza mbrojtëse.

Nëse pajisja nuk është fiksuar siç duhet, ajo mund të bjerë.

- ▶ Të gjitha elementet e mbërthimit duhet të montohen fort dhe në mënyrë të sigurt. Ndryshimet në sistemin elektrik apo mekanik janë të rrezikshme dhe mund të çojnë në keqfunksionim.

- ▶ Mos bëni asnjë ndryshim në sistemin elektrik ose mekanik.

Kapaku i filtrit mund të lëkundet.

- ▶ Hapeni me ngadalë kapakun e filtrit.
- ▶ Pas hapjes mbani të kapur kapakun e filtrit derisa ai të mos lëkundet më.
- ▶ Mbyllni me ngadalë kapakun e filtrit.

#### **⚠ PARALAJMËRIM – Rrezik nga goditja elektrike!**

Pjesët me cepa të mprehtë në brendësi të pajisjes mund të dëmtojnë kordonin elektrik.

- ▶ Mos e përthyeri ose mos e pickoni kordonin elektrik.

Instalimet e parregullta janë të rrezikshme.

- ▶ Lidheni pajisjen dhe vëreni në përdorim vetëm në rrjet elektrik sipas të dhënave në etiketën e parametrave.
- ▶ Lidheni pajisjen vetëm nëpërmjet një prize të instaluar sipas rregullave me tokëzim, në një rrjet elektrik me rrymë alternative.
- ▶ Sistemi mbrojtës i instalimit elektrik të shtëpisë duhet të jetë instaluar sipas rregullave.
- ▶ Asnjëherë mos e ushqeni pajisjen përmes një aparature të jashtme vepruese, si p.sh. kohëmatës ose telekomandim.
- ▶ Kur pajisja është e montuar inkaso, spina e kordonit elektrik duhet të jetë lehtësisht e arritshme. Kur aksesimi i lirë nuk është i mundur, në instalimin e përcaktuar elektrik duhet instaluar një çelës ndarës shumëpolësh, sipas kërkesave të kategorisë së mbitensionit III dhe sipas dispozitave të ndërtimit.
- ▶ Gjatë instalimit të pajisjes bëni kujdes që kordoni elektrik të mos ngecet ose që të mos dëmtohet.

## 12.5 Udhëzime të përgjithshme

Ndiqu këto udhëzime të përgjithshme gjatë instalimit.

- Për instalimin duhen ndjekur rregulloret aktuale në fuqi për ndërtimin dhe rregullat e furnizuesve lokalë të energjisë elektrike dhe të gazit.
- Për shtrimin e tubacionit për nxjerrjen e ajrit duhen zbatuar rregulloret zyrtare dhe ligjore, si p.sh. kodi i ndërtimit.
- Zgjidhni një vend montimi lehtësisht të aksesueshëm për ta arritur pajisjen sa më lehtë në rast të një shërbimi të mundshëm.
- Sipërfaqet e pajisjes janë delikate. Shmangni dëmtimet e mundshme gjatë montimit.

## 12.6 Udhëzime për lidhjen elektrike

Ndiqu këto udhëzime për ta lidhur pajisjen në mënyrë të sigurt nga ana elektrike.

### **⚠ PARALAJMËRIM – Rrezik nga goditja elektrike!**

Shkëputja e pajisjes nga rrjeti elektrik duhet të jetë e mundur në çdo moment. Pajisja duhet të lidhet vetëm në një prizë me kontakte mbrojtëse e instaluar sipas rregullave.

- ▶ Spina e kordonit elektrik duhet të jetë lehtësisht e arritshme pas instalimit të pajisjes.
- ▶ Kur kjo nuk është e mundur, në instalimin e përcaktuar elektrik duhet instaluar një çelës ndarës shumëpolësh, sipas kërkesave të kategorisë së mbitensionit III dhe sipas dispozitave të ndërtimit.
- ▶ Realizimi i shtrirjes së instalimeve elektrike fikse lejohet të bëhet vetëm nga një specialist elektrikist. Ne rekomandojmë të instaloni një automat mbrojtës ndaj rrjedhjes së rrymës (çelës automat FI) në qarkun elektrik të furnizimit të pajisjes.

Pjesët me cepa të mprehtë në brendësi të pajisjes mund të dëmtojnë kordonin elektrik.

- ▶ Mos e përthyeri ose mos e pickoni kordonin elektrik.
  - Specifikimet e lidhjes i gjeni në etiketën e parametrave. → *Stran 24*
  - Gjatësia e kordonit elektrik është rreth 1,30 m.
  - Kjo pajisje është në përputhje me dispozitat e Bashkimit Evropian për eliminimin e interferencave radio.
  - Pajisja i përket klasës së mbrojtjes 1. Për këtë arsye duhet të vihet në përdorim vetëm me një prizë të tokëzuar.
  - Mos e lidhni pajisjen në rrjetin elektrik gjatë montimit.
  - Sigurohuni që mbrojtja ndaj kontaktit elektrik të sigurohet nga instalimi.

## 12.7 Udhëzime për vendin e instalimit

- Montojeni këtë pajisje në një dollap të kuzhinës.
- Për montimin e aksesorëve shtesë të veçantë ndiqni manualin e instalimit që jepet me ata aksesorë.
- Gjerësia e aspiratorit duhet të përputhet të paktën me gjerësinë e vatrës së gatimit.
- Në mënyrë që avujt e gatimit të thithen sa më mirë, montojeni pajisjen në qendër mbi planin e gatimit.

## 12.8 Udhëzime për tubacionin e nxjerrjes së ajrit

Prodhuesi i pajisjes nuk merr përsipër asnjë përgjegjësi për ankesat që lidhen me linjën e tubave.

- Përdorni një tub të shkurtër dhe të drejtë për nxjerrjen e ajrit, me një diametër tubi mundësisht të madh.
- Tubat e gjatë e të fortë të nxjerrjes së ajrit, bërrylat e shumtë ose diametri i vogël i tubave zvogëlojnë rendimentin e thithjes së ajrit dhe rritin zhurmën e ventilatorit.
- Përdorni një tub ajri prej materiali që nuk digjet.
- Montojeni tubin e nxjerrjes së ajrit me pjerrësi 1° nga pajisja, për të parandaluar kthimin mbrapsht të ujit të kondensimit.

### Tubat rrethorë

Përdorni tuba rrethorë me diametër të brendshëm 150 mm (e rekomanduar) ose minimumi 120 mm.

### Kanalet e sheshta

Përdorni kanale të sheshta, seksioni tërthor i brendshëm i të cilave përputhet me diametrin e brendshëm të tubave rrethorë:

- Diametri 150 mm përkon me rreth 177 cm<sup>2</sup>.
- Diametri 120 mm përkon me rreth 113 cm<sup>2</sup>.
- Nëse diametrat e tubave ndryshojnë, vendosni garnicion hermetizues.
- Mos përdorni kanale të sheshta që kanë kthesa të forta.

## 12.9 Udhëzime për modalitetin me nxjerrje ajri

Në modalitetin me nxjerrje jashtë të ajrit duhet montuar një valvul moskthimi.

### Shënime

- Kur pajisja nuk shoqërohet me një valvul moskthimi, valvula e moskthimit mund të blihet te një dyqan i specializuar.
- Kur nxjerrja e ajrit do të bëhet përmes murit të jashtëm, duhet të përdoret një tub teleskop me grilë.

## 12.10 Udhëzime për modalitetin me qarkullim ajri

Pajisja duhet të përdoret vetëm nëse është e instaluar në mënyrë fikse dhe me tubat e montuar.

## 12.11 Montimi

### Verifikimi i mobilies

1. Kontrolloni nëse mobilia e montimit është e drejtë dhe ka kapacitet mbajtës të mjaftueshëm. Peshë maksimale e pajisjes është rreth 10 kg.

**Shënim** Mbani parasysh specifikimet e prodhuesit të mobilies lidhur me kapacitetin mbajtës të mobilies së instalimit.

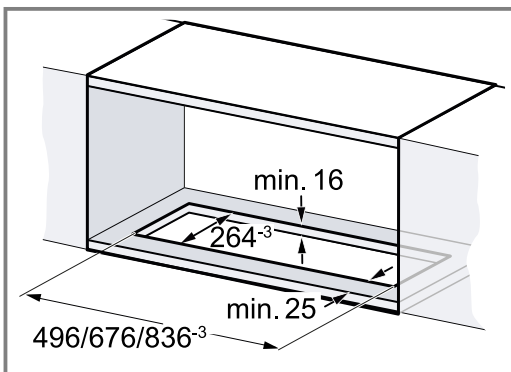
2. Sigurohuni që mobilia e montimit është rezistente ndaj nxehtësisë deri në 90°C.
3. Sigurohuni që mobilia e montimit është e qëndrueshme edhe pas punimeve të prerjes.

### Përgatitja e mobilies

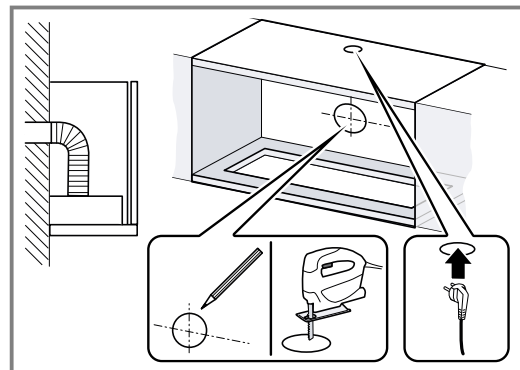
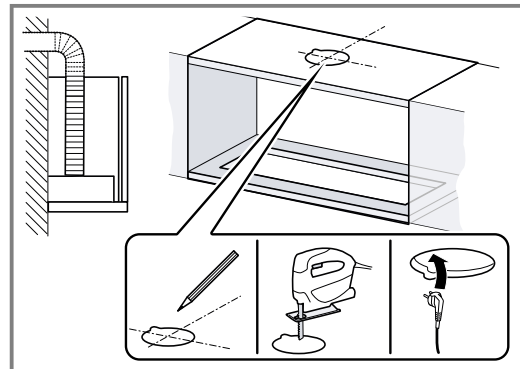
**Kërkesë:** Mobilia është e përshtatshme për montimin inkaso.

→ "Verifikimi i mobilies", Faqe 28

1. Realizoni në mobiline prerjen për pajisjen.

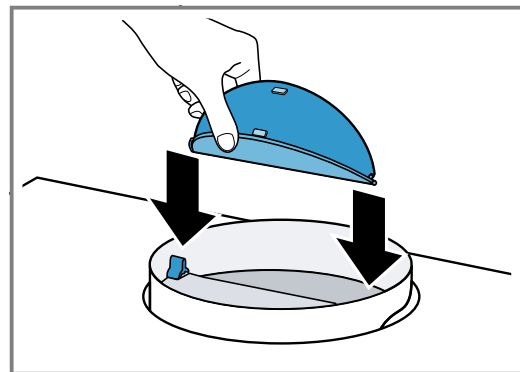


2. Realizoni prerjen për tubin e nxjerrjes së ajrit ose lart në mobiline e montimit, ose prapa mobilies së montimit inkaso.

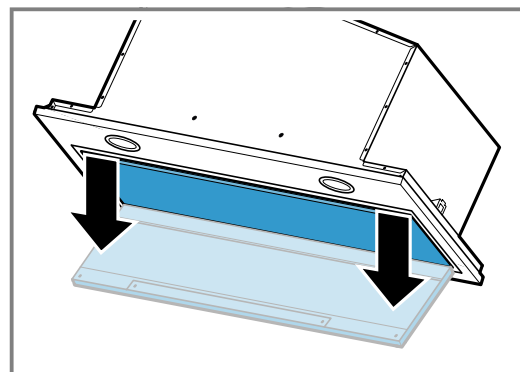


### Përgatitja e pajisjes

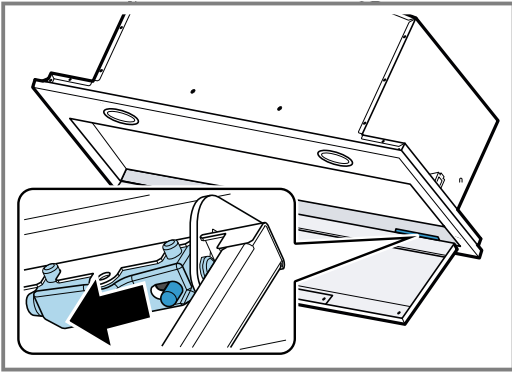
1. Montoni valvulën e moskthimit në vrimën e daljes së ajrit dhe mbërthejeni.



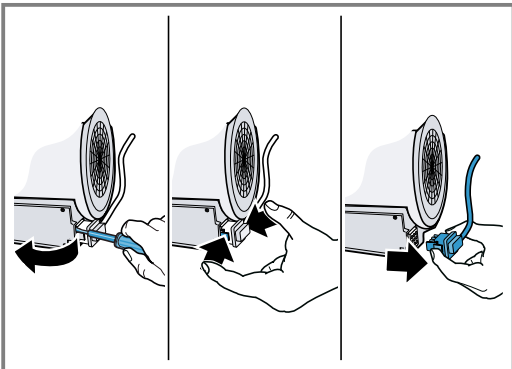
2. Hapni kapakun e filtrit.
  - Kapni kapakun e filtrit në cepat përpara dhe shtyjeni menjëherë për poshtë.



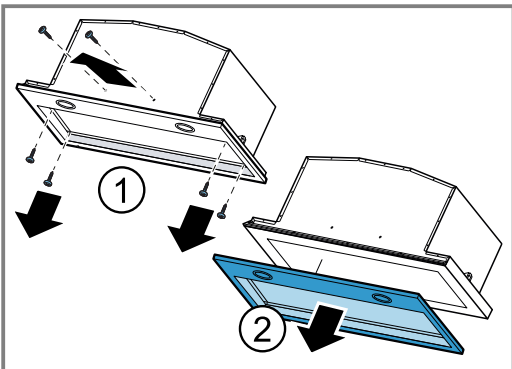
3. Lironi siguresën e menteshës dhe hiqni kapakun e filtrit.



4. Hiqni filtrin e yndyrës.  
Mos e përthyeri filtrin e yndyrës, për të shmangur kështu ndonjë dëmtim të mundshëm.
5. Lironi kabllon e panelit të komandimit dhe kabllon e ndriçimit.

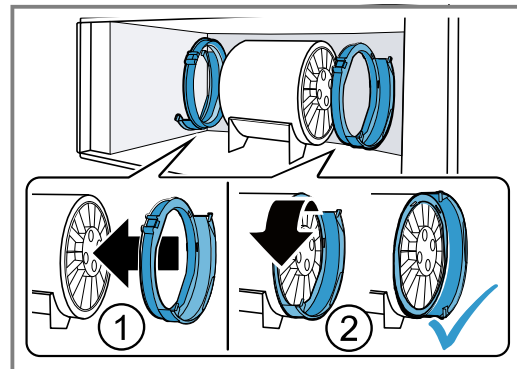


6. Lironi vidat e mbërthimit të kornizës ① dhe hiqni kornizën ②.



### Përgatitja e modalitetit me qarkullim ajri

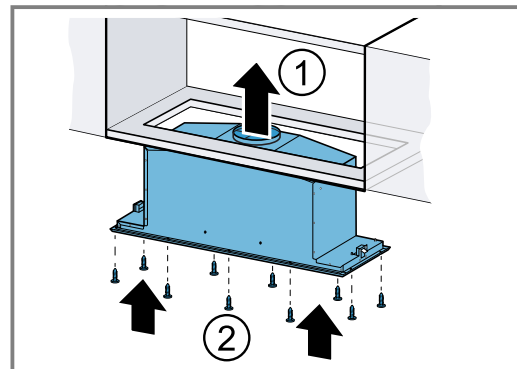
1. Poziciononi saktë mbajtësen e filtrit mbi motor ① dhe rrotullojeni për përpara derisa sa të mbërtheni ②.



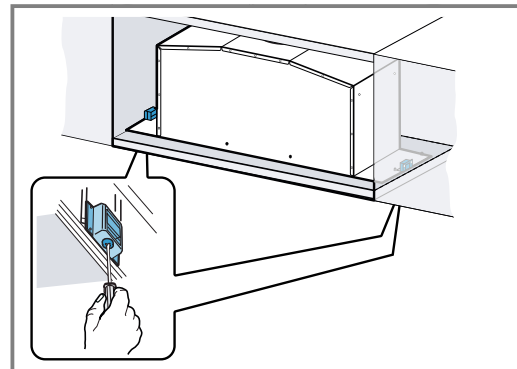
2. Shtyni filtrin e aromave në mbajtësen e filtrit.

### Montimi i pajisjes

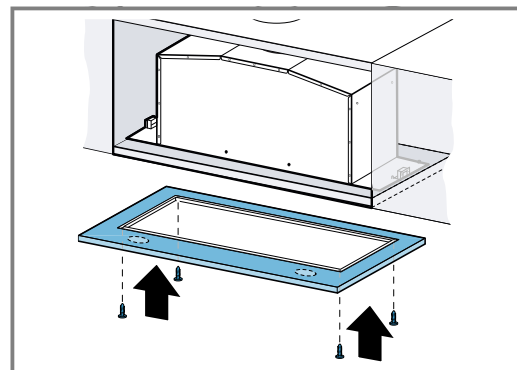
1. Futni pajisjen në hapësirën e mobilies ① dhe mbërthejeni me vida në mobilien e montimit ②.



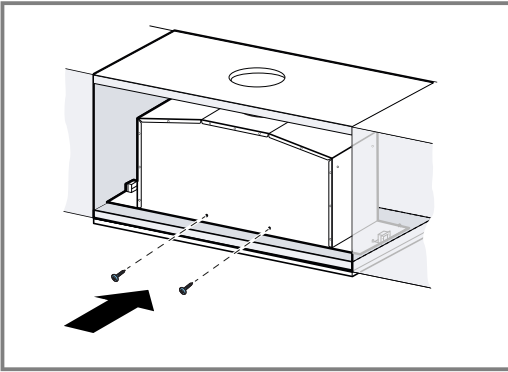
2. Shtrengoni vidat e mbërthimit.



3. Vendosni në vend kornizën dhe mbërthejeni nga poshtë me vida me pajisjen.

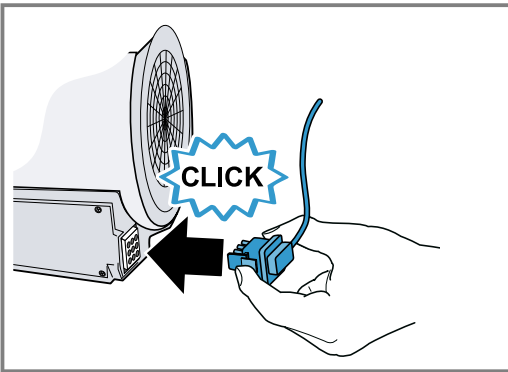


4. Siguroni kornizën dhe pajisjen me vida.



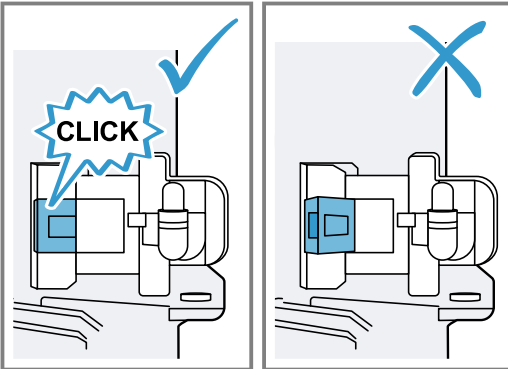
Kur vidat nuk janë të arritshme nga jashtë, vidat mund të montohen edhe nga brenda.

5. Lidhni sërish kabllon e panelit të komandimit dhe kabllon e ndriçimit.



Spina mund të futet vetëm në një pozicion.

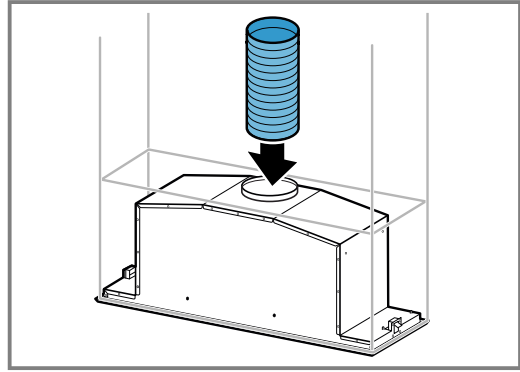
6. Sigurohuni që filtri i yndyrës të jetë vendosur mirë.



7. Vendosni në vend filtrin e yndyrës.  
Mos e përthyeri filtrin e yndyrës, për të shmangur kështu ndonjë dëmtim të mundshëm.
8. Vendosni në vend kapakun e filtrit dhe mbylleni.

## Realizimi i lidhjes për nxjerrjen e ajrit

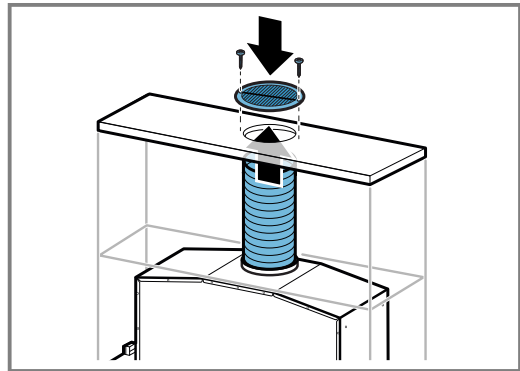
1. Fiksoni tubin e nxjerrjes së ajrit te vrima e ajrit.



2. Realizoni lidhjen në vrimën për nxjerrjen e ajrit.  
3. Izoloni hermetikisht vendin e lidhjes.

## Realizimi i lidhjes së qarkullimit të ajrit

1. Fiksoni tubin e nxjerrjes së ajrit te vrima e ajrit.  
2. Realizoni lidhjen për vrimën në mobilien e montimit.



3. Mbërtheni me vida rretën drejtuese të ajrit në mobilien e montimit.  
4. Izoloni hermetikisht vendin e lidhjes.

## Kryerja e lidhjes elektrike

1. Futni spinën e rretit në prizën elektrike me kontakt mbrojtës.  
2. Nëse kërkohet një lidhje fikse, shihni udhëzimet në kapitullin  
→ "Udhëzime për lidhjen elektrike", Faqe 27.

## Çmontimi i pajisjes

### ⚠ PARALAJMËRIM – Rrezik lëndimi!

Pjesët brenda pajisjes mund të jenë me qoshe të mprehta.

► Vishni doreza mbrojtëse.

1. Shkëputni pajisjen nga rrjeti elektrik.
2. Lironi tubin e nxjerrjes së ajrit.
3. Nëse nevojitet, hapni kapakun e filtrit.
4. Hiqni filtrin e yndyrës.  
Mos e përthyeri filtrin e yndyrës, për të shmangur kështu ndonjë dëmtim të mundshëm.
5. Hiqni kornizën.
6. Lironi kabllon e panelit të komandimit dhe kabllon e ndriçimit.
7. Lironi lidhjen me vida në mobilien e montimit.
8. Ulni poshtë pajisjen me ngadalë.

# Sadržaj

## UPUTSTVO ZA UPOTREBU

1	Bezbednost.....	31
2	Izbegavanje materijalne štete.....	33
3	Zaštita životne sredine i štednja .....	34
4	Vrste režima rada .....	34
5	Upoznavanje sa uređajem .....	34
6	Pribor .....	35
7	Osnovno rukovanje.....	35
8	Čišćenje i održavanje.....	36
9	Otklanjanje smetnji .....	38
10	Odlaganje u otpad.....	39
11	Korisnička služba.....	39
12	UPUTSTVO ZA MONTAŽU .....	39
12.4	Bezbedna montaža.....	40

## 1 Bezbednost

Pridržavajte se sledećih sigurnosnih napomena.

### 1.1 Opšte napomene

- Pažljivo pročitajte ovo uputstvo.
- Uputstva i informacije o proizvodu sačuvajte za kasniju upotrebu ili za narednog vlasnika.
- Ukoliko postoji oštećenje nastalo tokom transporta, nemojte da priključujete uređaj.

### 1.2 Namenska upotreba

Ovaj uređaj je namenjen samo za ugradnju. Obratite pažnju na posebno uputstvo za montažu.

Samo u slučaju stručne ugradnje u skladu sa uputstvom za montažu zagarantovana je sigurnost prilikom upotrebe. Instalater je odgovoran za pravilno funkcionisanje na mestu postavljanja.

Ovaj uređaj upotrebljavajte samo:

- za usisavanje pare od kuvanja.
- u privatnom domaćinstvu i u zatvorenim prostorima kućnog okruženja.
- na nadmorskim visinama do 2000 m.

Ne upotrebljavajte uređaj:

- sa eksternim tajmerom.

### 1.3 Ograničenje kruga korisnika

Deca od 8 godina i starija, kao i osobe sa umanjnim psihičkim, čulnim ili mentalnim sposobnostima, ili osobe bez iskustva i/ili znanja, ovaj uređaj mogu da koriste samo pod nadzorom osobe koja je odgovorna za njihovu bezbednost ili ako su obučene za bezbedno korišćenje uređaja i razumeju kakve opasnosti pri tome postoje.

Deca se ne smeju igrati uređajem.

Čišćenje i korisničko održavanje ne smeju da obavljaju deca, osim ako su starija od 15 godina i to rade pod nadzorom.

Decu mlađu od 8 godina udaljite od uređaja i od priključnog kabla.

### 1.4 Bezbedna upotreba

#### UPOZORENJE – Opasnost od gušenja!

Deca mogu ambalažni materijal da navuku sebi preko glave ili da se njime umotaju, pa da se tako uguše.

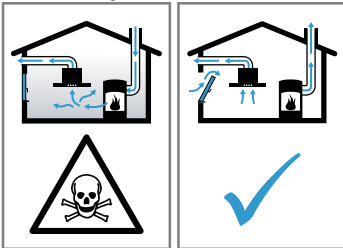
- ▶ Ambalažni materijal držite van domašaja dece.
- ▶ Deci nipošto nemojte dozvoliti da se igraju sa ambalažnim materijalom.

Deca bi mogla da udahnu i usisaju odn. progutaju sitne delove i da se na taj način uguše.

- ▶ Držite sitne delove van domašaja dece.
- ▶ Deci nipošto nemojte dozvoliti da se igraju sa sitnim delovima.

**⚠ UPOZORENJE – Opasnost od trovanja!**

Zapaljivi gasovi koji su usisani nazad mogu da dovedu do trovanja. Vatrišta koja zavise od vazduha u prostoriji (npr. grejni uređaji na gas, ulje, drvo ili ugalj, protočni bojleri, kotlovi za zagrevanje vode) vazduh za sagorevanje crpe iz prostorije u koju su postavljeni i izduvne gasove izbacuju preko sistema za izduvne gasove (npr. dimnjak) u spoljašnju sredinu. U kombinaciji sa uključenim aspiratorom uzima se vazduh iz kuhinje i susednih prostorija. Bez dovoljnog dotoka vazduha nastaje potpritisak. Otrovnici gasovi iz dimnjaka ili odvodnog okna usisavaju se nazad u stambene prostorije.



- ▶ Uvek se pobrinite za dovoljno dotoka vazduha, ako uređaj upotrebljavate u režimu odvoda vazduha istovremeno sa vatrištem koje zavisi od vazduha u prostoriji.
- ▶ Bezbedan režim rada je moguć samo ako potpritisak u prostoriji za postavku vatrišta ne prekoračuje 4 Pa (0,04 mbar). To može da se postigne, ako zahvaljujući otvorima koji ne mogu da se zatvore, npr. u vratima, prozorima, u kombinaciji sa ventilacionim otvorom za dotok vazduha / ispusni vazduh ili zahvaljujući drugim tehničkim merama, može da struji vazduh koji je neophodan za gorenje. Sam ventilacioni otvor za dotok vazduha/ispusni vazduh ne garantuje održanje granične vrednosti.
- ▶ U svakom slučaju potražite savet od zaduženog dimničara, koji može da proceni ukupan ventilacioni sklop kuće i da predloži odgovarajuću meru za ventilaciju.
- ▶ Ako uređaj primenjujete isključivo u režimu rada cirkulacionog vazduh, moguć je rad bez ograničenja.

**⚠ UPOZORENJE – Opasnost od požara!**

Naslage masnoće na filterima za masnoću mogu da se zapale.

- ▶ Uređaj nemojte nikada da puštate u rad bez filtera za masnoću.
- ▶ Redovno čistite filtere za masnoću.
- ▶ U blizini uređaja nemojte raditi sa otvorenim plamenom (npr. flambirati).
- ▶ Uređaj instalirajte u blizini vatrišta za čvrsta goriva (npr. drvo ili ugalj) samo onda, ako vatrište ima zatvoreni poklopac koji ne može da se skine. Ne smeju da lete varnice. Vruće ulje i mast se brzo zapaljuju.
- ▶ Vruće ulje i mast neprekidno kontrolišite.
- ▶ Zapaljeno ulje ili mast nemojte gasiti vodom. Isključite ringlu. Plamen pažljivo ugušite poklopcem, prekrivačem za gašenje ili slično.

Kada ringle na gas bez postavljenog suda za kuvanje rade, razvijaju veliku toplotu. Uređaj za ventilaciju koji je smešten iznad njih može da se ošteti ili da se zapali.

- ▶ Ringle na gas koristite samo kada je postavljen sud za kuvanje.
- U slučaju kada je više ringli na gas istovremeno u režimu rada, razvija se velika toplota. Uređaj za ventilaciju koji je smešten iznad njih može da se ošteti ili da se zapali.
- ▶ Ringle na gas koristite samo kada je postavljen sud za kuvanje.
  - ▶ Podesite najviši stepen ventilatora.
  - ▶ Dve ringle na gas nikada nemojte da puštate u rad sa najvećim plamenom duže od 15 minuta. Dve ringle na gas odgovaraju velikom gorioniku.
  - ▶ Nikada nemojte koristiti velike gorionike sa preko 5 kW sa najvećim plamenom duže od 15 minuta, npr. vok.

**⚠ UPOZORENJE – Opasnost od opekotina!**

Pristupačni delovi tokom režima rada postaju vrela.

- ▶ Nikada nemojte da dodirujete vrela delove.
- ▶ Udaljite decu.

Uređaj se zagreva tokom rada.

- ▶ Pre čišćenja sačekajte da se uređaj ohladi.

**⚠ UPOZORENJE – Opasnost od povrede!**

Komponente unutar uređaja mogu da imaju oštre ivice.

- ▶ Unutrašnjost uređaja čistite pažljivo.



Promene na električnoj ili mehaničkoj konstrukciji su opasne i mogu da dovedu do pogrešnih funkcija.

- ▶ Nemojte da vršite promene na električnoj ili mehaničkoj konstrukciji.

Poklopac filtera može da se zaljulja.

- ▶ Poklopac filtera polako otvorite.
- ▶ Posle otvaranja, držite poklopac filtera sve dok prestane da se ljulja.
- ▶ Poklopac filtera polako zatvorite.

Svetlo LED lampica je veoma jako i može da šteti očima (grupa rizika 1).

- ▶ Nemojte da gledate direktno u uključene LED lampice duže od 100 sekundi.

### **⚠ UPOZORENJE – Opasnost od strujnog udara!**

Vlaga koja je prodrila unutra može da prouzrokuje strujni udar.

- ▶ Pre čišćenja izvucite mrežni utikač ili isključite osigurač u kutiji sa osiguračima.
- ▶ Za čišćenje uređaja nemojte da koristite čistač na paru ili čistač pod visokim pritiskom.

### **⚠ UPOZORENJE – Opasnost od eksplozije!**

Sredstva za čišćenje koja sadrže jakonagriza-juće alkalne materije ili jake kiseline u kombinaciji sa aluminijumskim delovima u prostoru za pranje mašine za pranje sudova mogu da dovedu do eksplozije.

- ▶ Nikada nemojte koristiti sredstva za čišćenje koja sadrže jakonagriza-juće alkalne materije ili jake kiseline. Naročito nemojte koristiti sredstva za čišćenje za komercijalnu ili industrijsku svrhu u kombinaciji sa aluminijumskim delovima, kao npr. filterom za masnoću za aspiratore.

### **⚠ UPOZORENJE – Opasnost od požara!**

Naslage masnoće na filterima za masnoću mogu da se zapale.

- ▶ Redovno čistite filtere za masnoću.

### **⚠ UPOZORENJE – Opasnost od povrede!**

Nestručne popravke su opasne.

- ▶ Samo obučeno stručno osoblje sme da vrši popravke na uređaju.
- ▶ Ako je uređaj neispravan, pozovite servisnu službu.

### **⚠ UPOZORENJE – Opasnost od strujnog udara!**

Vlaga koja je prodrila unutra može da prouzrokuje strujni udar.

- ▶ Nemojte koristiti mokre sušeraste krpe.

## **2 Izbegavanje materijalne štete**

### **PAŽNJA!**

Kondenzovana voda može da dovede do korozije.

- ▶ Prilikom kuvanja uređaj uvek uključite kako biste izbegli formiranje kondenzovane vode.

Ako vlaga dospe u elemente za rukovanje može doći do greške.

- ▶ Elemente za rukovanje nikada nemojte da čistite mokrom krpom.

Nepravilno čišćenje oštećuje površine.

- ▶ Obratite pažnju na napomene za čišćenje.
- ▶ Nemojte da upotrebljavate jaka ili abrazivna sredstva za čišćenje.
- ▶ Površine od nerđajućeg čelika čistite samo u pravcu brušenja.
- ▶ Elemente za rukovanje nikada nemojte da čistite sredstvom za čišćenje nerđajućeg čelika.

Kondenzovana voda koja se vraća može da ošteti uređaj.

- ▶ Kanal za odvod vazduha mora da se instalira sa nagibom od najmanje 1° u odnosu na uređaj.

Ukoliko ukrasne elemente tretirate neisparvno, oni mogu da se polome.

- ▶ Nemojte vući ukrasne elemente.
- ▶ Nemojte stavljati ni kačiti nikakve predmete na ukrasne elemente.

Površinsko oštećenje zbog neskidanja zaštitne folije.

- ▶ Pre prve upotrebe, uklonite zaštitnu foliju sa svih delova uređaja.

Lakirane površine su osetljive.

- ▶ Obratite pažnju na napomene za čišćenje.  
→ "Čišćenje uređaja", *Stranica 36*
- ▶ Lakirane površine zaštitite od grebanja.

## 3 Zaštita životne sredine i štednja

### 3.1 Odlaganje ambalaže u otpad

Ambalažni materijal je ekološki i može se iznova koristiti.

- ▶ Pojedinačne sastavne delove odložite u otpad odvojene po vrstama.

### 3.2 Štednja energije

Ako se pridržavate ovih napomena, vaš uređaj će trošiti manje struje.

Stepen ventilatora prilagodite intenzitetu isparenja od kuvanja.

- Niži stepen ventilatora znači manju potrošnju energije. Intenzivni stepen koristite samo ukoliko je to potrebno.

U slučaju intenzivnog isparenja od kuvanja, blagovremeno izaberite viši stepen ventilatora.

- Mirisi će se manje širiti prostorom.

Osvetljenje isključite, kada više nije potrebno.

- Osvetljenje ne troši struju kada je isključeno.

Filtere čistite ili zamenite u navedenim razmacima.

- Dejstvo filtera ostaje očuvano.

Postavite poklopac za kuvanje.

- Isparenja od kuvanja i kondenzat se redukuju.

Dodatne funkcije koristite samo ukoliko je to potrebno.

- Isključivanje dodatnih funkcija smanjuje potrošnju struje.

## 4 Vrste režima rada

Uređaj možete da koristite u režimu odvoda vazduha ili režimu cirkulacije vazduha.

### 4.1 Režim rada ispusnog vazduha

Usisani vazduh se čisti kroz filter za masnoću i kroz sistem cevi se izvodi u spoljašnju sredinu.



Vazduh ne sme da se odvodi u dimnjak, koji se koristi za odvodne gasove iz uređaja, koji sagorevaju gas ili druga goriva (ne važi za uređaje sa cirkulacijom vazduha).

- Ukoliko se ispusni vazduh želi sprovesti u dimnjak za dim ili dimnjak za izduvni gas koji se ne koristi, neophodno je pribaviti saglasnost zaduženog odžaćara.
- Ako se ispusni vazduh izvodi kroz spoljašnji zid, trebalo bi da se upotrebljava teleskopski ventilacioni otvor.

### 4.2 Režim rada sa cirkulacijom vazduha

Usisani vazduh se čisti kroz filtere za masnoću i filter za mirise i ponovo se vraća nazad u prostoriju.

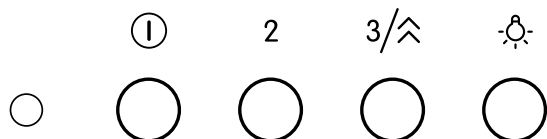


Kako bi se u režimu rada sa cirkulacijom vazduha vezali mirisi, morate da ugradite filter za mirise. Za različite mogućnosti rada uređaja sa režimom rada sa cirkulacijom vazduha, pogledajte katalog ili pitajte vašeg prodavca. Neophodan pribor možete dobiti u specijalizovanoj prodavnici, kod korisničkog servisa ili u onlajn prodavnici.

## 5 Upoznavanje sa uređajem

### 5.1 Elementi za rukovanje

Preko komandnih elemenata možete da podesite sve funkcije uređaja i da dobijate informacije o radnom stanju.



①	Isključivanje uređaja ili uključivanje stepena ventilatora 1
2	Uključite stepen ventilatora 2.
3/∞	Uključite stepen ventilatora 3.
☹	Uključite ili isključite osvetljenje.

## 6 Pribor

Pribor možete da kupite kod servisne službe, u specijalizovanoj trgovini ili na internetu. Koristite samo originalan pribor, jer je samo on usklađen sa vašim uređajem. Pribor je specifičan za uređaje. Prilikom kupovine uvek navedite tačnu oznaku (E-br.) vašeg uređaja.

→ *Stranica 39*

U katalogu, onlajn prodavnici ili preko korisničkog servisa možete saznati koji pribor je dostupan za vaš uređaj.

www.bosch-home.com

Dodatni pribor	Broj za poručivanje
Stand. filter za uklanj. neprijat. mirisa	DHZ5316

Dodatni pribor	Broj za poručivanje
Standardni set za recirkulaciju vazduha	DHZ5605
Clean Air Plus komplet za cirkulaciju	DWZ1X1C6
Clean AirPlus filt.za neprijat.miris.rez	DWZ1X1B6
Long Life komplet za cirkulaciju	DWZ1IT1D1
Long Life filt.uklanj.neprijat.mirisa rez	DWZ0IT0P0

## 7 Osnovno rukovanje

### 7.1 Uključivanje uređaja

- ▶ Pritisnite ①.
- ✓ Uređaj se pokreće u stepenu ventilatora 1.

### 7.2 Podešavanje stepena ventilatora

- ▶ Pritisnite ①, 2 ili 3/∧.

#### Napomena:

Podešeni stepen ventilatora se signalizira preko LED lampica:

- Stepen ventilatora 1: LED lampica svetli zeleno.
- Stepen ventilatora 2: LED lampica svetli narandžasto.
- Stepen ventilatora 3: LED lampica svetli crveno.

### 7.3 Isključivanje uređaja

- ▶ Pritisnite ①.

**Napomena:** Ako je uključen stepen ventilatora 2 ili 3, dva puta pritisnite taster ①.

### 7.4 Uključivanje intenzivnog stepena

Ukoliko se razviju naročito intenzivni neprijatni mirisi ili isparenja, možete da upotrebite intenzivni stepen.

- ▶ Držite pritisnuto 3/∧.
- ✓ LED lampica treperi crveno.
- ✓ Nakon otpr. 6 minuta, uređaj se automatski prebacuje u niži stepen ventilatora.

**Napomena:** Intenzivni stepen možete da uključite i direktno iz isključenog stanja. Uređaj se ponovo isključuje nakon isteka 6 minuta.

### 7.5 Uključivanje osvetljenja

Osvetljenje možete da uključite i isključite nezavisno od ventilacije.

- ▶ Pritisnite ②.

### 7.6 Isključivanje osvetljenja

- ▶ Pritisnite ②.

## 8 Čišćenje i održavanje

Da bi vaš uređaj dugo ostao funkcionalan, pažljivo ga čistite i održavajte.

### 8.1 Sredstva za čišćenje

Odgovarajuća sredstva za čišćenje možete kupiti preko korisničkog servisa ili u onlajn prodavnici.

#### PAŽNJA!

Neodgovarajuća sredstva za čišćenje mogu da oštete površine uređaja.

- ▶ Nemojte da upotrebljavate jaka ili abrazivna sredstva za čišćenje.
- ▶ Nemojte da upotrebljavate jaka sredstva za čišćenje koja sadrže alkohol.
- ▶ Nemojte da upotrebljavate tvrde abrazivne jastučice ili sundere za ribanje.
- ▶ Nemojte koristiti posebno sredstvo za toplo čišćenje.
- ▶ Sredstvo za čišćenje stakla, strugač za staklo ili sredstvo za negu nerđajućeg čelika koristite samo ako su preporučeni u uputstvu za čišćenje za određeni deo.
- ▶ Sunderaste krpe temeljno isperite pre upotrebe.

### 8.2 Čišćenje uređaja

Očistite uređaj kao što je opisano, kako se različiti delovi i površine usled neispravnog čišćenja ili neadekvatnih sredstava za čišćenje ne bi oštetili.

#### ⚠ UPOZORENJE – Opasnost od eksplozije!

Sredstva za čišćenje koja sadrže jakonagrizajuće alkalne materije ili jake kiseline u kombinaciji sa aluminijumskim delovima u prostoru za pranje mašine za pranje sudova mogu da dovedu do eksplozije.

- ▶ Nikada nemojte koristiti sredstva za čišćenje koja sadrže jakonagrizajuće alkalne materije ili jake kiseline. Naročito nemojte koristiti sredstva za čišćenje za komercijalnu ili industrijsku svrhu u kombinaciji sa aluminijumskim delovima, kao npr. filterom za masnoću za aspiratore.

#### ⚠ UPOZORENJE – Opasnost od strujnog udara!

Vlaga koja je prodrla unutra može da prouzrokuje strujni udar.

- ▶ Pre čišćenja izvucite mrežni utikač ili isključite osigurač u kutiji sa osiguračima.
- ▶ Za čišćenje uređaja nemojte da koristite čistač na paru ili čistač pod visokim pritiskom.

#### ⚠ UPOZORENJE – Opasnost od opekotina!

Uređaj se zagreva tokom rada.

- ▶ Pre čišćenja sačekajte da se uređaj ohladi.

#### ⚠ UPOZORENJE – Opasnost od povrede!

Komponente unutar uređaja mogu da imaju oštre ivice.

- ▶ Unutrašnjost uređaja čistite pažljivo.

1. Obratite pažnju na informacije o sredstvima za čišćenje.
2. U zavisnosti od površine, čišćenje vršite na sledeći način:
  - Površine od inoksa čistite sunderastom krpom i vrućom sapunicom u pravcu brušenja.

- Lakirane površine čistite sunderastom krpom i vrućom sapunicom.
- Aluminijum čistite mekom krpom i sredstvom za čišćenje stakla.
- Plastiku čistite mekom krpom i sredstvom za čišćenje stakla.
- Staklo čistite mekom krpom i sredstvom za čišćenje stakla.

3. Dodatno osušite mekom krpom.

4. Na površine od inoksa nanosite sredstvo za negu inoksa mekom krpom u tankom sloju. Sredstva za negu inoksa možete da kupite preko korisničkog servisa ili u onlajn prodavnici.

### 8.3 Čišćenje elemenata za rukovanje

#### ⚠ UPOZORENJE – Opasnost od strujnog udara!

Vlaga koja je prodrla unutra može da prouzrokuje strujni udar.

- ▶ Nemojte koristiti mokre sunderaste krpe.

1. Obratite pažnju na informacije o sredstvima za čišćenje.
2. Čistite vlažnom sunderastom krpom i vrućom sapunicom.
3. Dodatno osušite mekom krpom.

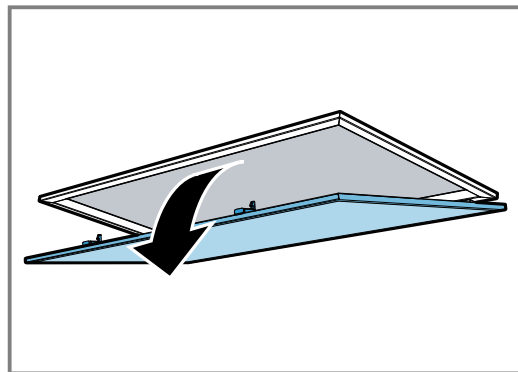
### 8.4 Demontiranje filtera za masnoću

#### ⚠ UPOZORENJE – Opasnost od povrede!

Poklopac filtera može da se zaljulja.

- ▶ Poklopac filtera polako otvorite.
- ▶ Posle otvaranja, držite poklopac filtera sve dok prestane da se ljulja.
- ▶ Poklopac filtera polako zatvorite.

1. Poklopac filtera otvorite preklapanjem nadole.

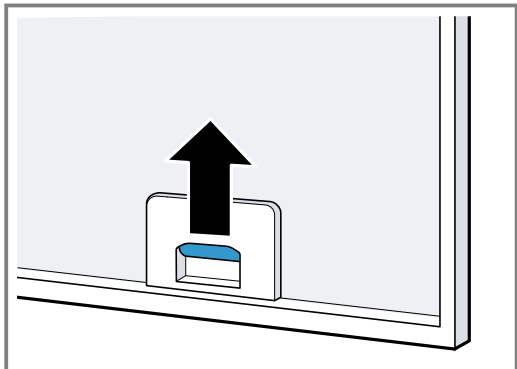


**2. PAŽNJA!**

Ukoliko padne, filter za masnoću može da oštetiti ploču za kuvanje koja se nalazi ispod.

- ▶ Filter odozdo držite rukom.

Otvorite bravice na filterima za masnoću.

**3. Izvadite filtere za masnoću iz držača.**

Kako biste sprečili kapanje masnoće, filtere za masnoću držite u vodoravnom položaju.

**8.5 Ručno čišćenje filtera za masnoću**

Filteri za masnoću filtriraju masnoću iz isparenja od kuvanja. Redovno čišćeni filteri za masnoću ostvaruju visok stepen separacije masnoće.

**⚠ UPOZORENJE – Opasnost od požara!**

Naslage masnoće na filterima za masnoću mogu da se zapale.

**Zahtev:** Filteri za masnoću su demontirani.

1. Obratite pažnju na informacije o sredstvima za čišćenje.
2. Filtere za masnoću potopite u vruću sapunicu. Kod tvrdokorne nečistoće koristite rastvarač masnoće. Rastvarače masnoće možete da kupite preko korisničkog servisa ili u onlajn prodavnici.
3. Filtere za masnoću očistite četkom.
4. Filtere za vazduh temeljno isperite.
5. Filteri za masnoću treba da se osuše.

**8.6 Pranje filtera za masnoću u mašini za pranje sudova**

Filteri za masnoću filtriraju masnoću iz isparenja od kuvanja. Redovno čišćeni filteri za masnoću ostvaruju visok stepen separacije masnoće.

**⚠ UPOZORENJE – Opasnost od požara!**

Naslage masnoće na filterima za masnoću mogu da se zapale.

**PAŽNJA!**

Filteri za masnoću se mogu oštetiti usled zaglavlivanja.

- ▶ Filtere za masnoću nemojte zaglavlivati.

**Napomena:** Kod čišćenja filtera za masnoću u mašini za pranje sudova mogu nastati blage promene boje. Promena boje nema nikakav uticaj na funkciju filtera za masnoću.

**Zahtev:** Filteri za masnoću su demontirani.

1. Obratite pažnju na informacije o sredstvima za čišćenje.
2. Filtere za masnoću postavite slobodno u mašinu za pranje sudova.

Jako zaprljane filtere za masnoću nemojte da perete zajedno sa posuđem.

Kod tvrdokorne nečistoće koristite rastvarač masnoće. Rastvarače masnoće možete da kupite preko korisničkog servisa ili u onlajn prodavnici.

3. Uključite mašinu za pranje sudova. Prilikom podešavanja temperature izaberite maksimalno 70 °C.
4. Filteri za masnoću treba da se osuše.

**8.7 Montaža filtera za masnoću****PAŽNJA!**

Ukoliko padne, filter za masnoću može da ošteti ploču za kuvanje koja se nalazi ispod.

- ▶ Filter odozdo držite rukom.

1. Postavite filtere za masnoću.
2. Filtere za masnoću preklopite nagore tako da bravice ulegnu.
3. Uverite se da su bravice uskočile.
4. Zatvorite poklopac filtera.

**8.8 Filteri za mirise za režim cirkulacije vazduha**

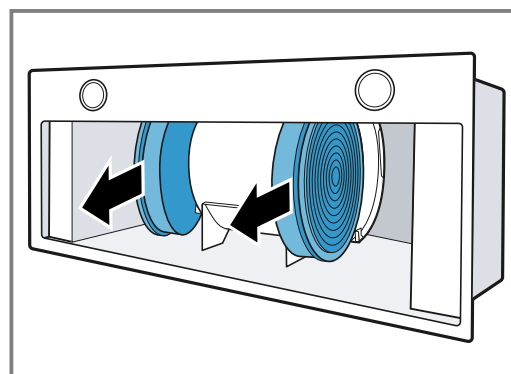
Filteri za mirise vezuju neprijatne mirise u režimu cirkulacije vazduha. Redovno zamenjeni filteri za mirise ostvaruju visok stepen separacije mirisa.

Filter za mirise se pri normalnom radu, otprilike jedan sat dnevno, mora zameniti na svakih 4 meseci. Filter za mirise se ne može čistiti ili regenerisati.

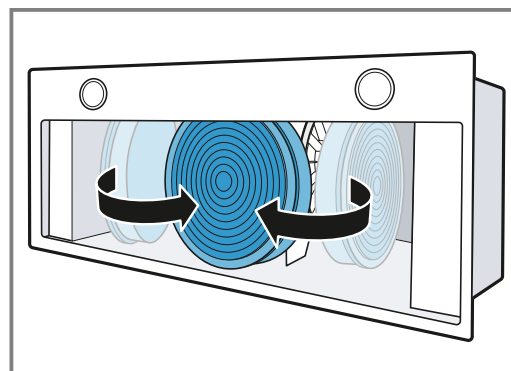
Filtere za mirise možete da kupite preko korisničkog servisa ili u onlajn prodavnici. Koristite samo originalne filtere za mirise.

**Demontaža filtera za neprijatne mirise**

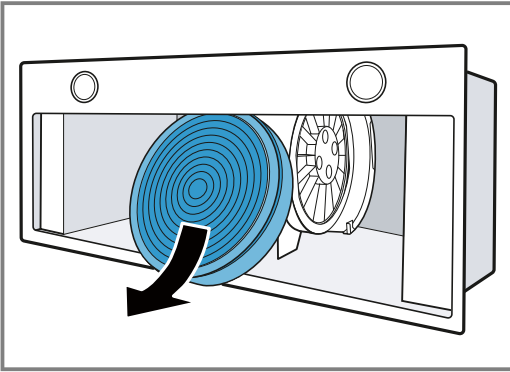
1. Demontirajte filtere za masnoću.
2. Izvadite filter za neprijatne mirise iz držača.



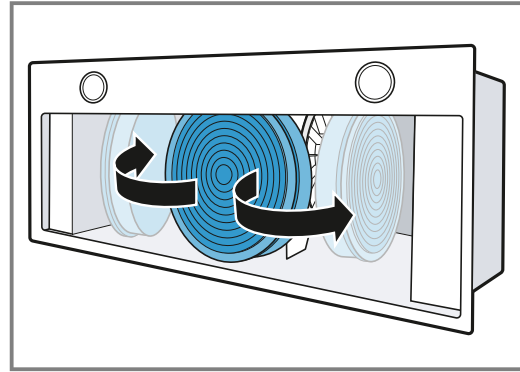
3. Filter za neprijatne mirise sprovedite oko motora.



4. Izvadite filter za neprijatne mirise.

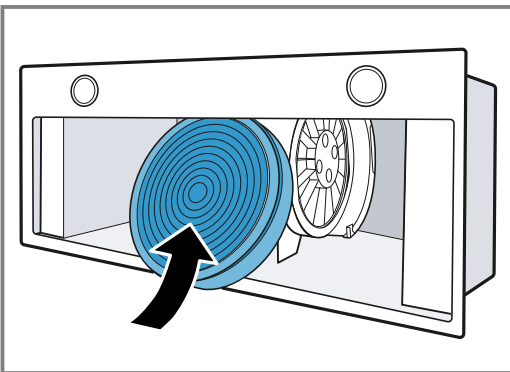


2. Filter za neprijatne mirise sprovedite oko motora.

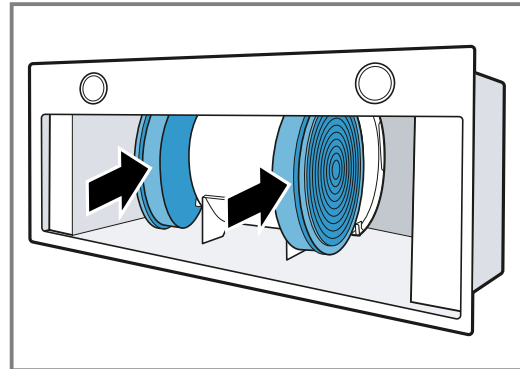


**Montaža filtera za neprijatne mirise**

1. Filter za neprijatne mirise ugurajte u aspirator.



3. Filter za neprijatne mirise pažljivo ugurajte u držač.



4. Montirajte filtere za masnoću.

## 9 Otklanjanje smetnji

Manje smetnje na uređaju možete sami da otklonite. Pre nego što se obratite korisničkom servisu, pogledajte informacije za otklanjanje smetnji. Tako ćete izbeći nepotrebne troškove.

**⚠ UPOZORENJE – Opasnost od povrede!**

Nestručne popravke su opasne.

- ▶ Samo obučeno stručno osoblje sme da vrši popravke na uređaju.
- ▶ Ako je uređaj neispravan, pozovite servisnu službu.

**⚠ UPOZORENJE – Opasnost od strujnog udara!**

Nestručne popravke su opasne.

- ▶ Samo za to obučeno stručno osoblje sme da vrši popravke na uređaju.
- ▶ Za popravku uređaja se smeju koristiti samo originalni zamenski delovi.
- ▶ Ako se mrežni priključni vod ovog uređaja ošteti, zamenu mora da izvrši obučeno stručno osoblje.

### 9.1 Zamena neispravnih LED lampica

- ▶ Neispravne LED lampice sme da zameni samo proizvođač, njegov korisnički servis ili ovlašćeni stručnjak (elektroinstalater).

### 9.2 Smetnje u funkcionisanju

Kvar	Uzrok i rešavanje problema
Uređaj ne funkcioniše.	Mrežni utikač voda za mrežni priključak nije utaknut. ▶ Priključite uređaj na strujnu mrežu.
	Osigurač je neispravan. ▶ Proverite osigurač u kutiji sa osiguračima.
	Napajanje strujom je prekinuto. ▶ Proverite da li osvetljenje u prostoriji ili drugi uređaji u prostoriji rade.

Kvar	Uzrok i rešavanje problema
Osvetljenje ne funkcioniše.	LED lampica je neispravna. <ul style="list-style-type: none"> <li>▶ Pozovite korisnički servis.</li> <li>▶ Neispravne LED lampice sme da zameni samo proizvođač, njegov korisnički servis ili ovlašćeni stručnjak (elektroinstalater).</li> </ul>

## 10 Odlaganje u otpad

Ovde možete saznati kako da pravilno odložite stare uređaje u otpad.

### 10.1 Odlaganje starih uređaja u otpad

Ekološki prihvatljivim odlaganjem u otpad mogu da se recikliraju dragocene sirovine.

- ▶ Uređaj odložite u otpad na ekološki prihvatljiv način. O aktuelnim načinima odlaganja u otpad informišite se kod svog specijalizovanog prodavca ili u svojoj opštinskoj odn. gradskoj upravi.



Ovaj je aparat označen u skladu sa evropskom smernicom 2012/19/EU o otpadnim električnim i elektronskim aparatima (waste electrical and electronic equipment - WEEE). Smernica određuje okvir za povratak i reciklažu otpadnih aparata koji važi u celoj Evropskoj Uniji.

## 11 Korisnička služba

Ako imate neka pitanja u vezi korišćenja, ne možete sami da otklonite smetnju ili uređaj mora da se popravi, obratite se našoj korisničkoj službi.

Detaljnije informacije o trajanju i uslovima garancije u svojoj zemlji možete da dobijete od našeg korisničkog servisa, trgovca kod kojeg ste kupili uređaj ili na našoj veb-stranici.

Kada se obraćate korisničkom servisu, navedite broj proizvoda (E-Nr.) i fabrički broj (FD) svog uređaja. Podatke za kontakt korisničke službe naći ćete u priloženom spisku korisničkih službi ili na našoj veb-stranici.

### 11.1 Broj proizvoda (E-Nr.) i proizvodni broj (FD)

Broj proizvoda (E-Nr.) i proizvodni broj (FD-Nr.) možete da pronađete na tipskoj pločici uređaja.

Pločica sa oznakom tipa se u zavisnosti od modela nalazi:

- u unutrašnjosti uređaja (u tu svrhu demontirajte filter za masnoću).
- na gornjoj strani uređaja.

Da biste brzo mogli da pronađete podatke o uređaju i telefonski broj korisničke službe, podatke možete i da zabeležite.

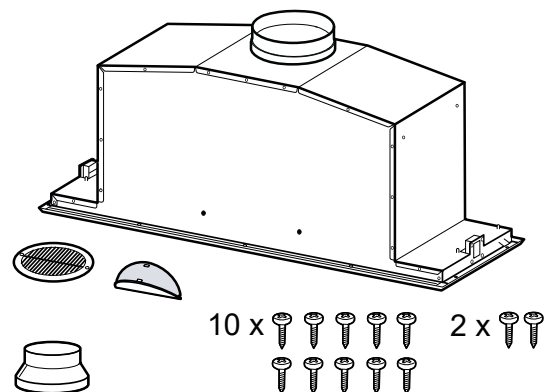
## 12 Uputstvo za montažu

Prilikom montiranja uređaja obratite pažnju na ove informacije.



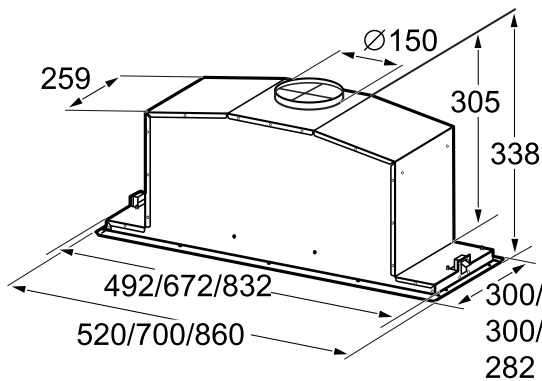
### 12.1 Obim isporuke

Kada otpakujete uređaj, proverite sve delove da li imaju transportnih oštećenja i da li je isporuka potpuna.



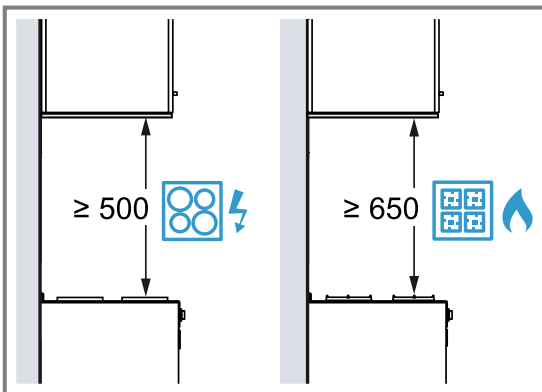
## 12.2 Dimenzije uređaja

Ovde ćete naći dimenzije uređaja



## 12.3 Sigurnosna rastojanja

Obratite pažnju na sigurnosna rastojanja uređaja.

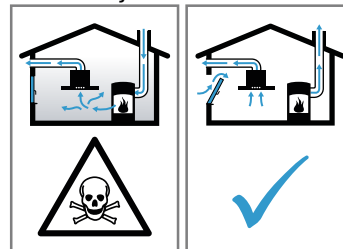


## ⚠ 12.4 Bezbedna montaža

Kada montirate uređaj, pridržavajte se ovih napomena o bezbednosti.

### ⚠ UPOZORENJE – Opasnost od trovanja!

Zapaljivi gasovi koji su usisani nazad mogu da dovedu do trovanja. Vatrišta koja zavise od vazduha u prostoriji (npr. grejni uređaji na gas, ulje, drvo ili ugalj, protočni bojleri, kotlovi za zagrevanje vode) vazduh za sagorevanje crpe iz prostorije u koju su postavljeni i izduvne gasove izbacuju preko sistema za izduvne gasove (npr. dimnjak) u spoljašnju sredinu. U kombinaciji sa uključenim aspiratorom uzima se vazduh iz kuhinje i susednih prostorija. Bez dovoljnog dotoka vazduha nastaje potpritisak. Otrovnii gasovi iz dimnjaka ili odvodnog okna usisavaju se nazad u stambene prostorije.



- ▶ Uvek se pobrinite za dovoljno dotoka vazduha, ako uređaj upotrebljavate u režimu odvoda vazduha istovremeno sa vatrištem koje zavisi od vazduha u prostoriji.
- ▶ Bezbedan režim rada je moguć samo ako potpritisak u prostoriji za postavku vatrišta ne prekoračuje 4 Pa (0,04 mbar). To može da se postigne, ako zahvaljujući otvorima koji ne mogu da se zatvore, npr. u vratima, prozorima, u kombinaciji sa ventilacionim otvorom za dotok vazduha / ispusni vazduh ili zahvaljujući drugim tehničkim merama, može da struji vazduh koji je neophodan za gorenje. Sam ventilacioni otvor za dotok vazduha/ispusni vazduh ne garantuje održanje granične vrednosti.
- ▶ U svakom slučaju potražite savet od zaduženog dimničara, koji može da proceni ukupan ventilacioni sklop kuće i da predloži odgovarajuću meru za ventilaciju.
- ▶ Ako uređaj primenjujete isključivo u režimu rada cirkulacionog vazduh, moguć je rad bez ograničenja.



Gasovi sagorevanja koji su usisani nazad mogu da dovedu do trovanja.

- ▶ Ukoliko aspirator instalirate sa ognjištem na bazi vazduha iz prostorije, dovod struje za aspirator mora da se opremi adekvatnom bezbednosnom sklopkom.

Gasovi sagorevanja koji su nazad usisani mogu da dovedu do trovanja.

- ▶ Ispusni vazduh nemojte ispuštati u dimnjak za dim ili dimnjak za izduvni gas koji se koristi.
- ▶ Ispusni vazduh nemojte ispuštati u šaht koji služi za ventilaciju prostorija gde su postavljena ognjišta.
- ▶ Ukoliko ispusni vazduh želite sprovesti u dimnjak za dim ili dimnjak za izduvni gas koji se ne koristi, neophodno je pribaviti saglasnost zaduženog odžačara.

### **⚠ UPOZORENJE – Opasnost od gušenja!**

Deca mogu ambalažni materijal da navuku sebi preko glave ili da se njime umotaju, pa da se tako uguše.

- ▶ Ambalažni materijal držite van domašaja dece.
- ▶ Deci nipošto nemojte dozvoliti da se igraju sa ambalažnim materijalom.

### **⚠ UPOZORENJE – Opasnost od požara!**

Naslage masti u filteru za masnoću mogu da se zapale.

- ▶ Morate se pridržavati zadatih sigurnosnih rastojanja, kako biste izbegli akumulaciju toplote.
- ▶ Obratite pažnju na podatke za vašu ploču za kuvanje. Ukoliko je u uputstvu za instalaciju uređaja za kuvanje zadato odstupajuće rastojanje, u obzir uzmite uvek najveće rastojanje. Ukoliko zajedno koristite plinske i električne ringle, važi veće navedeno rastojanje.

Naslage masti u filteru za masnoću mogu da se zapale.

- ▶ U blizini uređaja nikada nemojte da radite sa otvorenim plamenom (npr. flambiranje).
- ▶ Uređaj instalirajte u blizini vatrišta za čvrsta goriva (npr. drvo ili ugalj) samo ako postoji zatvoreni poklopac koji ne može da se skinu. Ne smeju da lete varnice.

### **⚠ UPOZORENJE – Opasnost od povrede!**

Komponente unutar uređaja mogu da imaju oštre ivice.

- ▶ Nosite zaštitne rukavice.

Ako uređaj nije pravilno pričvršćen, može da padne.

- ▶ Svi elementi za pričvršćivanje moraju da budu čvrsto i sigurno montirani. Promene na električnoj ili mehaničkoj konstrukciji su opasne i mogu da dovedu do pogrešnih funkcija.

- ▶ Nemojte da vršite promene na električnoj ili mehaničkoj konstrukciji.

Poklopac filtera može da se zaljulja.

- ▶ Poklopac filtera polako otvorite.
- ▶ Posle otvaranja, držite poklopac filtera sve dok prestane da se ljulja.
- ▶ Poklopac filtera polako zatvorite.

### **⚠ UPOZORENJE – Opasnost od strujnog udara!**

Komponente sa oštrim ivicama unutar uređaja mogu da oštete priključni kabl.

- ▶ Priključni kabl se ne sme savijati ili prikleštiti.

Nestručne instalacije su opasne.

- ▶ Uređaj sme da se priključi i upotrebljava samo u skladu sa podacima na pločici sa oznakom tipa.
- ▶ Uređaj se može povezati na mrežu naizmenične struje samo pomoću pravilno ugrađene utičnice sa uzemljenjem.
- ▶ Uverite se da je sistem uzemljenja kućne električne instalacije instaliran u skladu sa propisima.
- ▶ Uređaj nikad ne sme da se napaja putem eksternog sklopnog uređaja npr. sata za automatsko uključivanje ili daljinskog upravljanja.
- ▶ Kada se uređaj ugradi, pristup mrežnom utikaču mrežnog priključnog voda mora biti slobodan. Ukoliko slobodan pristup nije moguć, u fiksno sprovedenoj električnoj instalaciji se mora ugraditi svepolni mehanizam za razdvajanje, u skladu sa uslovima kategorije prejakog napona III i uslovima instalacije.
- ▶ Prilikom postavljanja uređaja vodite računa da se mrežni priključni vod ne zaglavi ili ošteti.

## **12.5 Opšte napomene**

Prilikom instalacije vodite računa o opštim napomenama.

- Za instalaciju morate da obratite pažnju na aktuelno važeće građevinske propise i propise lokalnog distributera električne struje i gasa.

- Za odvod vazduha morate da obratite pažnju na zvanične i zakonske propise, kao što je npr. propis o gradnji.
- Kako bi uređaj u slučaju servisiranja bio bez teškoća dostupan, izaberite jednostavno dostupno mesto montaže.
- Površine uređaja su osetljive. Prilikom montiranja izbegavajte oštećenja.

## 12.6 Napomene za električni priključak

Radi bezbednog električnog priključivanja uređaja, pridržavajte se ovih napomena.

### **⚠ UPOZORENJE – Opasnost od strujnog udara!**

Odvajanje uređaja sa strujne mreže mora da bude moguće u svako doba. Uređaj smete da priključite samo na propisno instaliranu utičnicu sa zaštitnim kontaktom.

- ▶ Mrežni utikač voda za priključivanje na mrežu nakon ugradnje uređaja mora ostati pristupačan.
- ▶ Ukoliko to nije moguće, u fiksno sprovedenoj električnoj instalaciji se mora ugraditi svepolni mehanizam za razdvajanje, u skladu sa uslovima kategorije prejakog napona III i uslovima instalacije.
- ▶ Samo stručni električar sme da izvede električnu instalaciju koja se fiksno postavlja. Preporučujemo da se instalira zaštitni uređaj diferencijalne struje (ZUDS) u strujnom kolu koje napaja uređaj.

Komponente sa oštrim ivicama unutar uređaja mogu da oštete priključni kabl.

- ▶ Priključni kabl se ne sme savijati ili prikleštiti.
- Podatke za priključak pogledajte na tipskoj pločici. → *Stran 39*
- Priključni vod je dug otpr. 1,30 m.
- Ovaj uređaj odgovara EZ odredbama za radio-smetnje.
- Uređaj odgovara klasi zaštite 1. U skladu sa tim sme da se koristi samo uz zaštitni priključak za uzemljenje.
- Tokom montaže nemojte priključivati uređaj na struju.
- Uverite se da je ugradnjom obezbeđena zaštita od dodirivanja.

## 12.7 Napomene za ugradnu situaciju

- Ovaj uređaj montirajte u kuhinjskom ormaru.
- Za montiranje dodatne posebne opreme pogledajte priloženo uputstvo za instalaciju.
- Širina aspiratora mora najmanje da odgovara širini ringle.
- Za optimalno usisavanje isparenja od kuvanja, uređaj montirajte po sredini iznad ploče za kuvanje.

## 12.8 Napomene za odvodni vod

Proizvođač uređaja ne preuzima garanciju za reklamacije koje se odnose na trasu cevi.

- Koristite kratku, pravu odvodnu cev sa što većim prečnikom cevi.
- Duge, hrapave odvodne cevi, veliki broj crevnih lukova ili mali prečnik cevi umanjuju odvodnu snagu i povećavaju zvuk ventilatora.
- Koristite odvodnu cev od materijala koji nije zapaljiv.
- Radi sprečavanja povratnog toka kondenzata, odvodno crevo montirajte sa padom od 1° u odnosu na uređaj.

## Okrugle cevi

Koristite okrugle cevi sa unutrašnjim prečnikom od 150 mm (preporučeno) ili najmanje 120 mm.

## Ravni kanali

Koristite ravne kanale čiji unutrašnji prečnik odgovara prečniku okruglih cevi:

- Prečnik od 150 mm odgovara za otpr. 177 cm<sup>2</sup>.
- Prečnik od 120 mm odgovara za otpr. 113 cm<sup>2</sup>.
- U slučaju da prečnici cevi odstupaju, primenite zapтивne trake.
- Nemojte koristiti ravne kanale sa oštrim uglovima.

## 12.9 Napomene za režim rada odvoda vazduha

Kod režima rada odvoda vazduha potrebna je ugradnja klapne za povratno zagušenje.

### Napomene

- Ako uz uređaj nije priložena klapna za povratno zagušenje, možete da je nabavite u specijalizovanoj trgovini.
- Ako se ispusni vazduh izvodi kroz spoljašnji zid, trebalo bi da se upotrebljava teleskopski ventilacioni otvor.

## 12.10 Preporuka za režim rada cirkulacije vazduha

Uređaj sme da se koristi samo u dobro pričvršćenom stanju i sa priključenim cevima.

## 12.11 Montaža

### Provera nameštaja

1. Proverite ugradni nameštaj, da li je horizontalan i da li ima dovoljnu nosivost. Maksimalna težina uređaja iznosi 10 kg.

**Napomena:** Vodite računa o informacijama proizvođača nameštaja u vezi nosivosti ugradnog nameštaja.

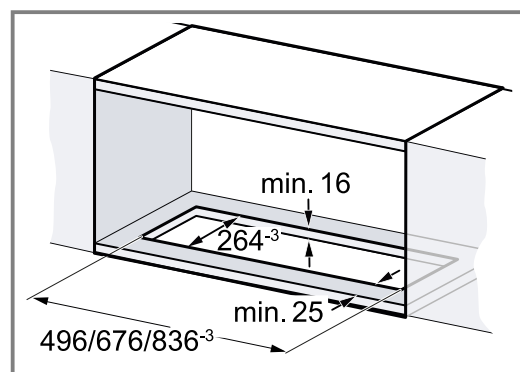
2. Uverite se da je ugradni nameštaj otporan na temperature do 90 °C.
3. Uverite se da je ugradni nameštaj nakon radova koji podrazumevaju sečenje i dalje stabilan.

### Pripremanje nameštaja

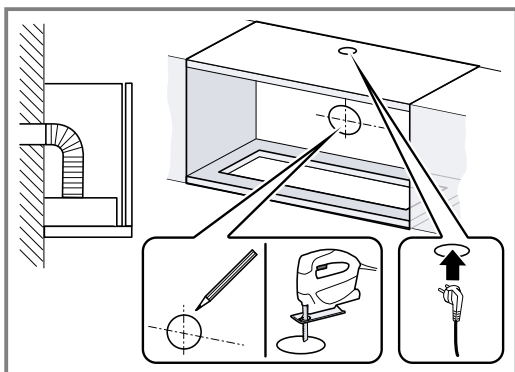
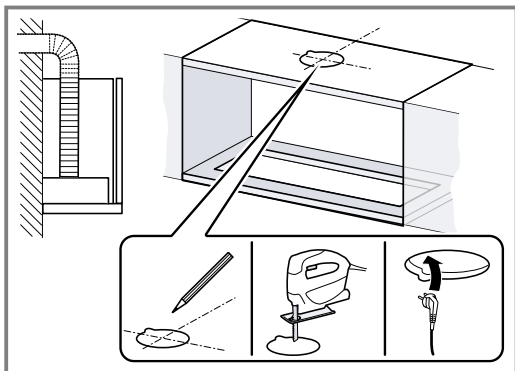
**Zahtev:** Nameštaj odgovara za ugradnju.

→ "Provera nameštaja", *Stranica 42*

1. Isecite otvor za uređaj.

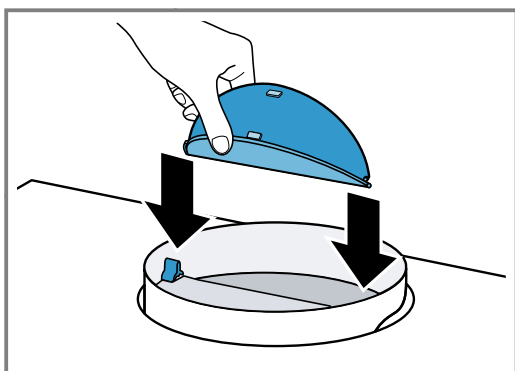


2. Isecite otvor za cev za izduvni vazduh iznad ili iza ugradnog nameštaja.

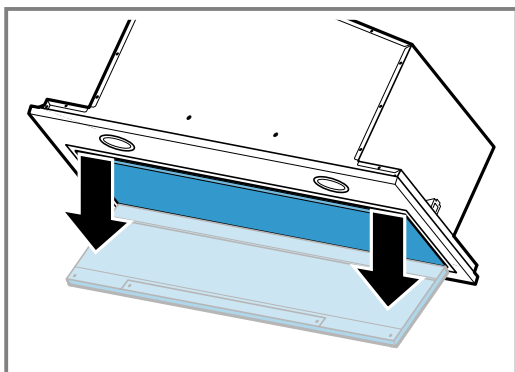


### Priprema uređaja

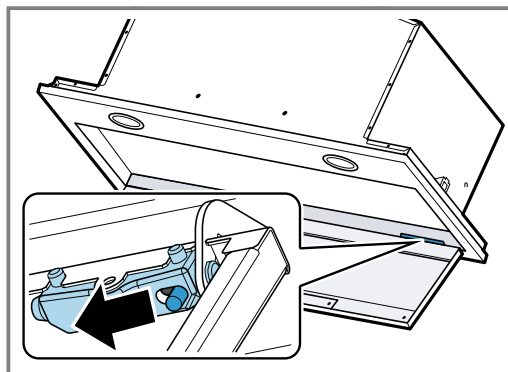
1. Montirajte klapne za povratno zagušenje na izlazu za vazduh tako da ulegne.



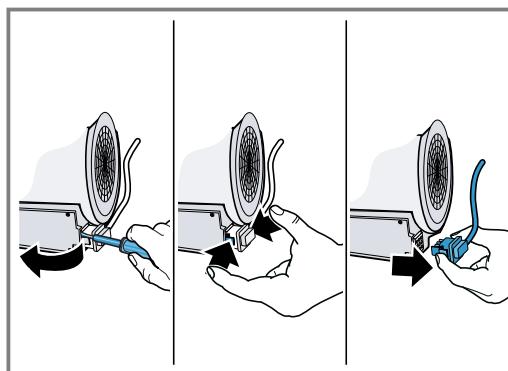
2. Otvorite poklopac filtera.  
– Poklopac filtera uhvatite za prednje uglove i snažno ga povucite prema dole.



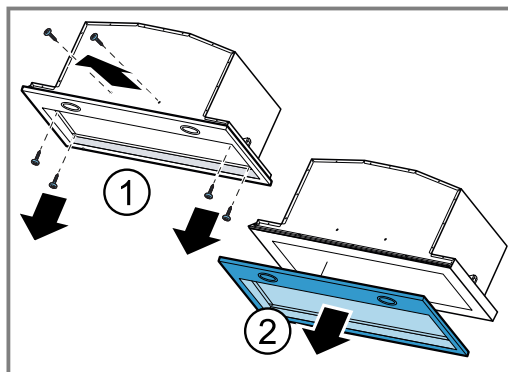
3. Popustite osigurač šarke i skinite poklopac filtera.



4. Uklonite filtere za masnoću.  
Filtere za masnoću nemojte savijati, da biste izbegli oštećenja.  
5. Otpustite kablove komandnog polja i kablove osvetljenja.

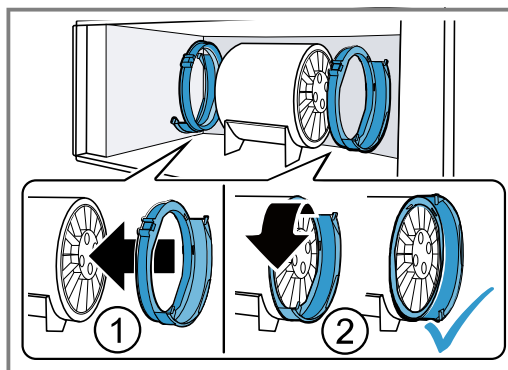


6. Popustite navojne spojeve okvira ① i skinite okvir ②.



### Priprema režima cirkulacije vazduha

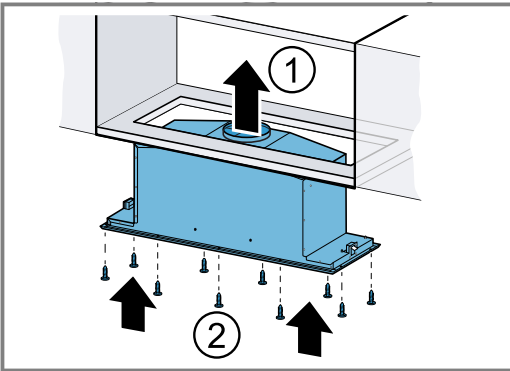
1. Držać filtera pozicionirajte ispravno na motor ① i obrćite prema napred dok ne ulegne ②.



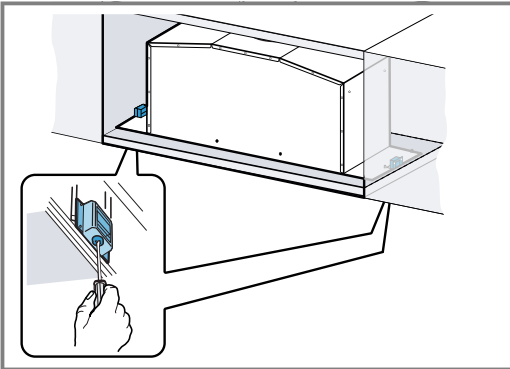
2. Filter za neprijatne mirise ugurajte u držać filtera.

## Montaža uređaja

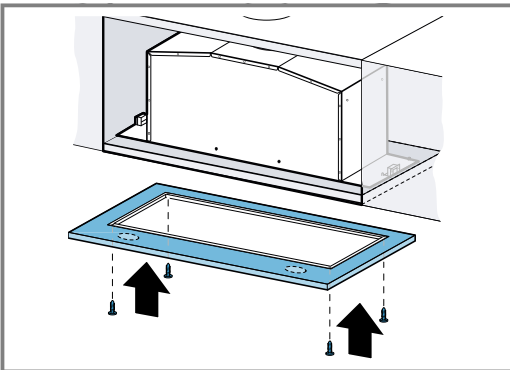
1. Uređaj postavite u otvor u nameštaju ① i pričvrstite ga na ugradni nameštaj ②.



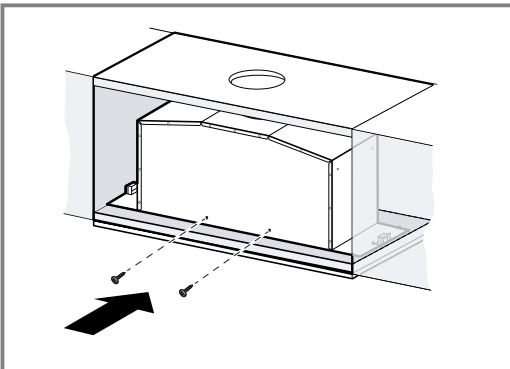
2. Pritegnite zavrtnje za pričvršćivanje.



3. Postavite okvir i pričvrstite ga odozdo na uređaj.

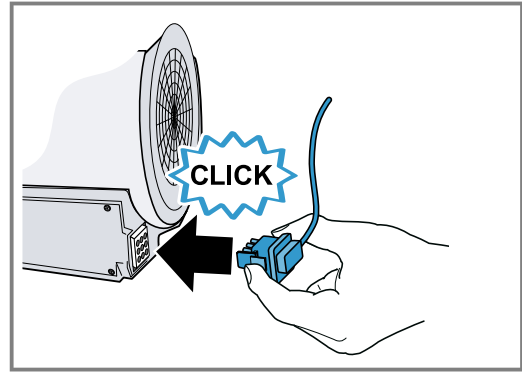


4. Okvir i uređaj pričvrstite zavrtnjima.



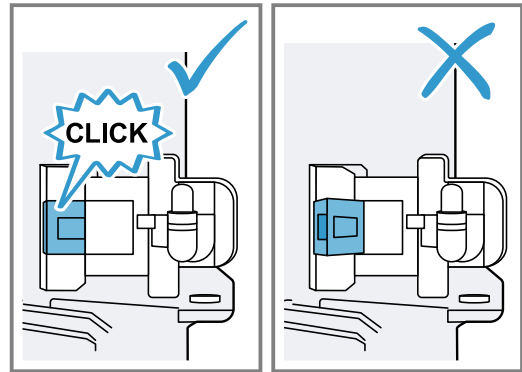
Ako zavrtnjima ne možete da pristupite spolja, onda mogu da se montiraju i iznutra.

5. Ponovo povežite kablove komandnog polja i kablove osvetljenja.



Utikač može da se umetne samo u jednom položaju.

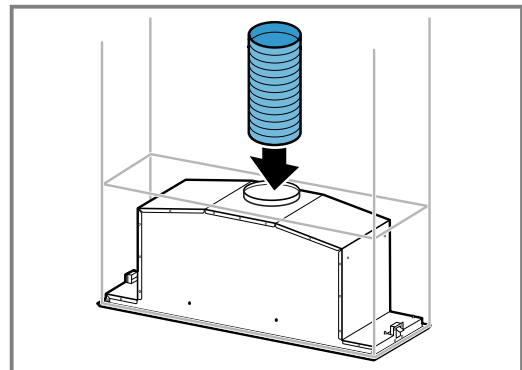
6. Uverite se da je konektor pravilno priključen.



7. Postavite filtere za masnoću.  
Filtere za masnoću nemojte savijati, da biste izbegli oštećenja.
8. Postavite i zatvorite poklopac filtera.

## Formiranje veze za ispusni vazduh

1. Cev za ispusni vazduh pričvrstite direktno na odvod za vazduh.

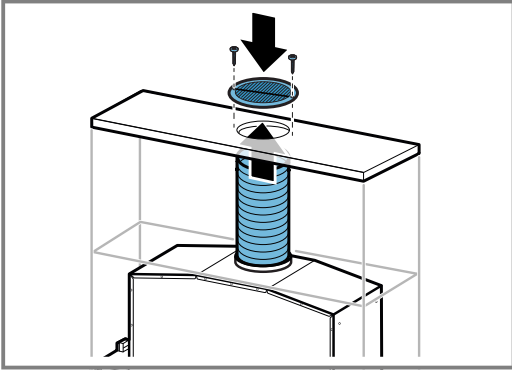


2. Uspostavite vezu sa otvorom za izdovni vazduh.
3. Spojna mesta adekvatno zaptijte.

## Uspostavljanje veze za cirkulacioni vazduh

1. Cev za ispusni vazduh pričvrstite direktno na odvod za vazduh.

2. Uspostavite vezu prema otvoru na ugradnom nameštaju.



3. Rešetku za usmeravanje vazduha pričvrstite na ugradni nameštaj.
4. Spojna mesta adekvatno zaptijte.

### Formiranje priključka za električnu struju

1. Mrežni utikač utaknite u utičnicu sa zaštitnim kontaktom.
2. Kod neophodnog fiksnog priključka, obratite pažnju na napomene u poglavlju → "Napomene za električni priključak", Stranica 42.

### Demontiranje uređaja

#### **⚠ UPOZORENJE – Opasnost od povrede!**

Komponente unutar uređaja mogu da imaju oštre ivice.

- ▶ Nosite zaštitne rukavice.

1. Isključite uređaj iz strujne mreže.
2. Otpustite cev za ispusni vazduh.
3. Ukoliko je potrebno, otvorite poklopac filtera.
4. Uklonite filtere za masnoću.  
Filtere za masnoću nemojte savijati, da biste izbegli oštećenja.
5. Skinite okvir.
6. Otpustite kablove komandnog polja i kablove osvetljenja.
7. Otpustite spoj sa ugradnim nameštajem.
8. Uređaj polako spustite.







## Thank you for buying a Bosch Home Appliance!

Register your new device on MyBosch now and profit directly from:

- **Expert tips & tricks for your appliance**
- **Warranty extension options**
- **Discounts for accessories & spare-parts**
- **Digital manual and all appliance data at hand**
- **Easy access to Bosch Home Appliances Service**

Free and easy registration – also on mobile phones:

[www.bosch-home.com/welcome](http://www.bosch-home.com/welcome)

**BOSCH**  
HOME APPLIANCES  
**SERVICE**

## Looking for help? You'll find it here.

Expert advice for your Bosch home appliances, help with problems or a repair from Bosch experts.

Find out everything about the many ways Bosch can support you:

[www.bosch-home.com/service](http://www.bosch-home.com/service)

Contact data of all countries are listed in the attached service directory.

### **BSH Hausgeräte GmbH**

Carl-Wery-Straße 34

81739 München, GERMANY

[www.bosch-home.com](http://www.bosch-home.com)

A Bosch Company



**9001603948** (020316)

sl, sq, sr