

manual de instrucciones

**3HB.3...
Horno**

[es] Instrucciones de uso

Índice

| | | | | | |
|--|---|-----------|---|---|-----------|
|  | Uso correcto del aparato | 4 |  | Puerta del aparato | 20 |
|  | Indicaciones de seguridad importantes | 5 | | Desmontar y montar la puerta del aparato..... | 20 |
| | En general..... | 5 | | Montaje y desmontaje de los cristales de la puerta..... | 21 |
| | Lámpara halógena..... | 6 |  | ¿Qué hacer en caso de avería? | 22 |
|  | Causas de los daños | 6 | | Solucionar uno mismo pequeñas averías..... | 22 |
| | En general..... | 6 | | Sustitución de la lámpara del techo del interior del aparato..... | 23 |
|  | Protección del medio ambiente | 7 |  | Servicio de Asistencia Técnica | 23 |
| | Ahorro de energía..... | 7 | | Número de producto (E) y número de fabricación (FD). | 23 |
| | Eliminación de residuos respetuosa con el medio ambiente..... | 7 |  | Sometidos a un riguroso control en nuestro estudio de cocina | 24 |
|  | Presentación del aparato | 8 | | Advertencias de carácter general..... | 24 |
| | Panel de mando..... | 8 | | Repostería..... | 25 |
| | Sensores y panel indicador..... | 8 | | Gratinados y soufflés..... | 28 |
| | Tipos de calentamiento y funciones..... | 9 | | Aves, carne y pescado..... | 29 |
| | Temperatura..... | 10 | | Verduras y guarniciones..... | 32 |
| | Interior del horno..... | 10 | | Postres..... | 32 |
|  | Accesorios | 11 | | Presencia de acrilamida en alimentos..... | 33 |
| | Accesorios generales..... | 11 | | Deshidratar..... | 33 |
| | Introducción de los accesorios..... | 11 | | Elaborar conservas..... | 34 |
| | Accesorios especiales..... | 12 | | Dejar levar la masa..... | 35 |
|  | Antes del primer uso | 12 | | Descongelar..... | 35 |
| | Primera puesta en marcha..... | 12 | | Conservar caliente..... | 35 |
| | Limpiar el interior del horno y los accesorios..... | 12 | | Comidas normalizadas..... | 36 |
|  | Manejo del aparato | 13 | | | |
| | Encender y apagar el horno..... | 13 | | | |
| | Ajustar el tipo de calentamiento y la temperatura..... | 13 | | | |
| | Calentamiento rápido..... | 13 | | | |
|  | Funciones de programación del tiempo | 14 | | | |
| | Ajustar la duración del tiempo de cocción..... | 14 | | | |
| | Ajustar la hora de finalización..... | 15 | | | |
| | Ajustar el reloj avisador..... | 15 | | | |
| | Ajustar la hora..... | 16 | | | |
|  | Seguro para niños | 16 | | | |
| | Activar y desactivar..... | 16 | | | |
|  | Limpieza | 17 | | | |
| | Productos de limpieza apropiados..... | 17 | | | |
| | Asistente de limpieza con agua..... | 18 | | | |
| | Mantener limpio el aparato..... | 19 | | | |
|  | Rejillas | 19 | | | |
| | Desmontaje y montaje de las rejillas..... | 19 | | | |



Uso correcto del aparato

Leer con atención las siguientes instrucciones. Solo así se puede manejar el aparato de forma correcta y segura. Conservar las instrucciones de uso y montaje para utilizarlas más adelante o para posibles futuros compradores.

Este aparato ha sido diseñado exclusivamente para su montaje integrado. Prestar atención a las instrucciones de montaje especiales.

Comprobar el aparato al sacarlo de su embalaje. El aparato no debe conectarse en caso de haber sufrido daños durante el transporte.

Los aparatos sin enchufe deben ser conectados exclusivamente por técnicos especialistas autorizados. Los daños provocados por una conexión incorrecta no están cubiertos por la garantía.

Este aparato ha sido diseñado para uso doméstico. Utilizar el aparato exclusivamente para preparar alimentos y bebidas. Vigilarlo mientras está funcionando y emplearlo exclusivamente en espacios cerrados.

Este aparato está previsto para ser utilizado a una altura máxima de 4.000 metros sobre el nivel del mar.

Este aparato puede ser utilizado por niños a partir de 8 años y por personas con limitaciones físicas, sensoriales o psíquicas, o que carezcan de experiencia y conocimientos, siempre y cuando sea bajo la supervisión de una persona responsable de su seguridad o que le haya instruido en el uso correcto del aparato siendo consciente de los daños que se pudieran ocasionar.

No dejar que los niños jueguen con el aparato. La limpieza y el mantenimiento rutinario no deben encomendarse a los niños a menos que sean mayores de 15 años y lo hagan bajo supervisión.

Mantener a los niños menores de 8 años alejados del aparato y del cable de conexión.

Introducir los accesorios correctamente en el interior del aparato. → "Accesorios" en la página 11

Indicaciones de seguridad importantes

En general

Advertencia – ¡Peligro de incendio!

- Los objetos inflamables que pueda haber en el interior del horno se pueden incendiar. No introducir objetos inflamables en el interior del horno. No abrir la puerta en caso de que salga humo del aparato. Desconectar y desenchufar el aparato de la red o desconectar el interruptor automático del cuadro eléctrico.
- Los restos de comida, grasa y jugo de asado pueden arder. Antes de poner en funcionamiento, eliminar la suciedad gruesa del interior del horno, de la resistencia y de los accesorios.
- Cuando se abre la puerta del aparato se producirá una corriente de aire. El papel para hornear puede entrar en contacto con los elementos calefactores e incendiarse. Fijar bien el papel de hornear a los accesorios al precalentar el aparato. Colocar siempre una vajilla o un molde para hornear encima del papel de hornear para sujetarlo. Cubrir solo la superficie necesaria con papel de hornear. El papel de hornear no debe sobresalir del accesorio.

Advertencia – ¡Peligro de quemaduras!

- El aparato se calienta mucho. No tocar la superficie del interior del horno cuando está caliente ni los elementos calefactores. Dejar siempre que el aparato se enfríe. No dejar que los niños se acerquen.
- Los accesorios y la vajilla se calientan mucho. Utilizar siempre agarradores para sacar los accesorios y la vajilla del interior del horno.
- Los vapores de alcohol pueden inflamarse cuando el interior del horno está caliente. No preparar comidas utilizando grandes cantidades de bebidas alcohólicas de alta graduación. Si se utilizan bebidas alcohólicas de alta graduación, hacerlo en pequeñas cantidades. Abrir la puerta del aparato con precaución.

Advertencia – ¡Peligro de quemaduras!

- Las partes accesibles se calientan durante el funcionamiento. No tocar nunca las partes calientes. No dejar que los niños se acerquen.
- Al abrir la puerta del aparato puede salir vapor caliente. Tenga presente que, según la temperatura, no puede verse el vapor. Cuando se abra la puerta se recomienda no permanecer demasiado cerca del aparato. Abrir la puerta del aparato con precaución. No dejar que los niños se acerquen.
- Si se introduce agua en el interior del horno puede generarse vapor de agua caliente. No derramar agua en el interior del horno caliente.

Advertencia – ¡Peligro de lesiones!

- Si el cristal de la puerta del aparato está dañado, puede romperse. No utilizar rascadores para vidrio o productos de limpieza abrasivos o corrosivos.
- Las bisagras de la puerta del aparato se mueven al abrir y cerrar la puerta y podrían provocar daños. No tocar la zona de las bisagras.
- Las piezas interiores de la puerta pueden tener bordes afilados. Utilizar guantes protectores.

Advertencia – ¡Peligro de descarga eléctrica!

- Las reparaciones inadecuadas son peligrosas. Las reparaciones y la sustitución de cables de conexión defectuosos solo pueden ser efectuadas por personal del Servicio de Asistencia Técnica debidamente instruido. Si el aparato está averiado, desenchufarlo de la red o desconectar el interruptor automático del cuadro eléctrico. Avisar al Servicio de Asistencia Técnica.
- El aislamiento del cable de un aparato eléctrico puede derretirse al entrar en contacto con componentes calientes. No dejar que el cable de conexión de un aparato eléctrico entre en contacto con los componentes calientes.
- No utilizar ni limpiadores de alta presión ni por chorro de vapor. La humedad interior puede provocar una descarga eléctrica.

- Un aparato defectuoso puede ocasionar una descarga eléctrica. No conectar nunca un aparato defectuoso. Desenchufar el aparato de la red o desconectar el interruptor automático del cuadro eléctrico. Avisar al Servicio de Asistencia Técnica.

⚠ Advertencia – ¡Peligros derivados del magnetismo!

En el panel de mando o en los propios mandos hay instalados imanes permanentes. Estos pueden repercutir en el correcto funcionamiento de implantes electrónicos, como marcapasos o bombas de insulina. Los portadores de implantes electrónicos deben mantener una distancia mínima de 10 cm respecto al panel de mando.

Lámpara halógena

⚠ Advertencia – ¡Peligro de quemaduras!

Las lámparas del compartimento de cocción se calientan mucho. Todavía existe riesgo de sufrir quemaduras un tiempo después del apagado. No tocar el cristal protector. Evitar el contacto con la piel durante la limpieza.

⚠ Advertencia – ¡Peligro de descarga eléctrica!

Al sustituir la lámpara del interior del horno los contactos del portalámparas están bajo corriente. Antes de sustituirla, desenchufar el aparato de la red o desconectar el interruptor automático del cuadro eléctrico.

➔ Causas de los daños

En general

¡Atención!

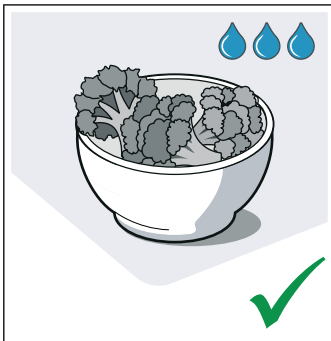
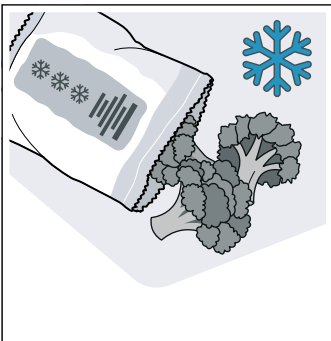
- Accesorios, film, papel de hornear o recipientes en la base del interior del horno: No colocar ningún accesorio en la base del interior del horno. No cubrir la base del interior del horno con ninguna clase de film o con papel de hornear. No colocar ningún recipiente en la base del interior del horno si la temperatura está ajustada a más de 50 °C. Se calentará demasiado. Los tiempos de cocción y asado dejan de coincidir y el esmalte se estropea.
- Papel de aluminio: el papel de aluminio en el interior del horno no puede entrar en contacto con el cristal de la puerta. Puede ocasionar decoloraciones permanentes en el cristal de la puerta.
- Agua en el interior del horno caliente: No derramar agua en el interior del horno caliente. Se formará vapor de agua. La oscilación térmica puede provocar daños en el esmalte.
- Humedad en el interior del aparato: la humedad persistente en el interior del aparato puede dar lugar a corrosión. Secar el interior del aparato después de cada uso. No conservar alimentos húmedos durante un período prolongado en el interior del aparato cerrado. No conservar los alimentos en el interior del aparato.
- Enfriar el interior del aparato con la puerta abierta: tras un uso a altas temperaturas, dejar enfriar el interior del aparato únicamente con la puerta cerrada. No fijar nada en la puerta del aparato. Aun cuando la puerta solo se encuentre ligeramente abierta, los frontales de los muebles contiguos pueden dañarse con el tiempo. Solo tras un uso con una humedad elevada, dejar secar el interior del aparato con la puerta abierta.
- Jugo de fruta: No sobrecargar la bandeja con pastel de frutas muy jugoso. El jugo que gotea de la bandeja de horno produce manchas difíciles de eliminar. Utilizar la bandeja universal más profunda cuando sea posible.
- Junta muy sucia: si la junta presenta mucha suciedad, la puerta del aparato no cerrará correctamente. Los frontales de los muebles contiguos pueden deteriorarse. Mantener la junta siempre limpia. No poner nunca en marcha el aparato con la junta dañada o sin ella.
→ "Limpieza" en la página 17
- Puerta del aparato como superficie de apoyo: no apoyarse, sentarse ni colgarse sobre ella. No colocar recipientes ni accesorios sobre la puerta del aparato.
- Introducción de los accesorios: en función del tipo de aparato, al cerrar la puerta del mismo, los accesorios pueden rayar el cristal de la puerta. Introducir siempre los accesorios en el interior del horno hasta el tope.
- Transportar el aparato: No transportar ni sujetar el aparato por el tirador de la puerta. El asa de la puerta no aguanta el peso del aparato y puede romperse.

Protección del medio ambiente

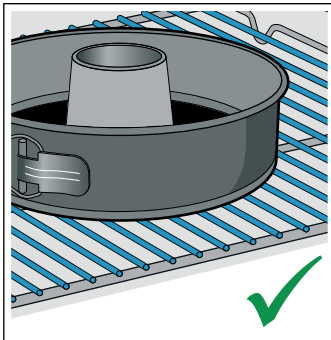
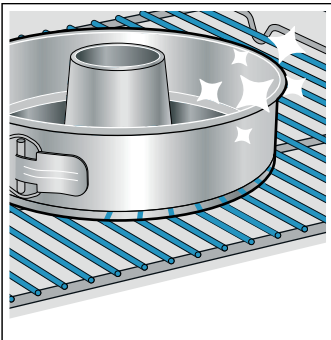
Su nuevo aparato presenta una gran eficiencia energética. Aquí se ofrecen consejos sobre cómo manejar el aparato ahorrando más energía y cómo desecharlo correctamente.

Ahorro de energía

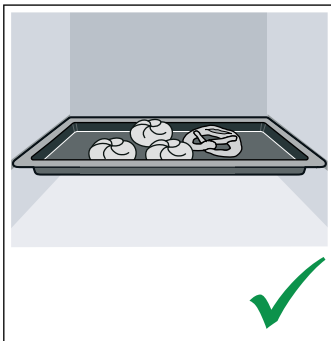
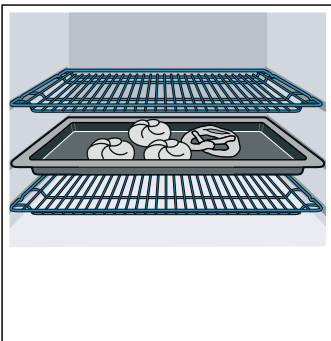
- Precalentar el aparato solo cuando se indique en la receta o en las tablas de las instrucciones de uso.
- Dejar descongelar los alimentos congelados antes de introducirlos en el interior del horno.



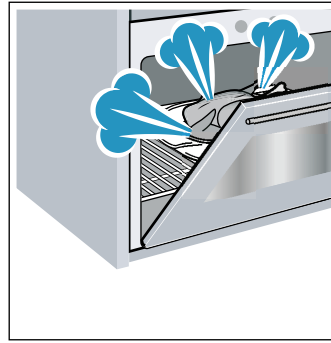
- Utilizar moldes para hornear oscuros, lacados o esmaltados en negro. Absorberán el calor especialmente bien.



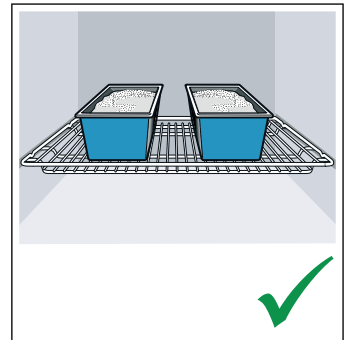
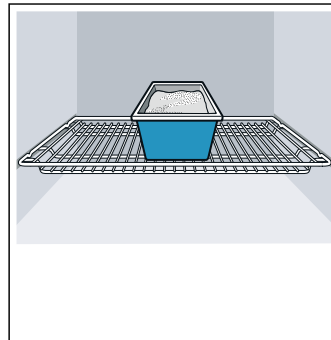
- Retirar los accesorios innecesarios del interior del horno.



- Abrir la puerta del aparato lo menos posible durante el funcionamiento.



- Si se hornean varios pasteles, hacerlo preferiblemente uno detrás de otro. El interior del horno se mantiene caliente. De esta manera, se reducirá el tiempo de cocción del segundo pastel. También se pueden poner 2 moldes rectangulares a la vez, uno al lado del otro en el interior del horno.



- En los tiempos de cocción largos, se puede apagar el aparato 10 minutos antes de que termine el tiempo y aprovechar el calor residual para terminar la cocción.

Eliminación de residuos respetuosa con el medio ambiente



Eliminar el embalaje de forma ecológica.



Este aparato está marcado con el símbolo de cumplimiento con la Directiva Europea 2012/19/UE relativa a los aparatos eléctricos y electrónicos usados (Residuos de aparatos eléctricos y electrónicos RAEE).

La directiva proporciona el marco general válido en todo el ámbito de la Unión Europea para la retirada y la reutilización de los residuos de los aparatos eléctricos y electrónicos.

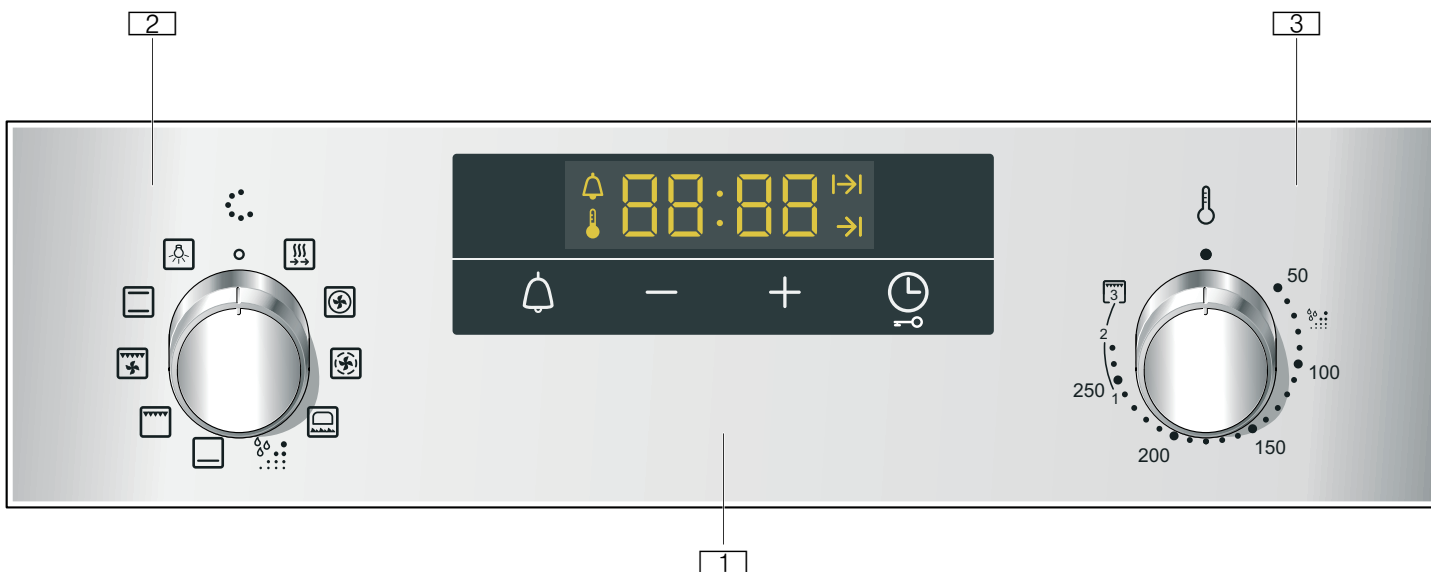
Presentación del aparato

En este capítulo se describen el panel indicador y los mandos. También se explican las diferentes funciones del aparato.

Nota: . Los colores y elementos individuales pueden variar según el modelo de aparato.

Panel de mando

Mediante el panel de mando se ajustan las diferentes funciones del aparato. Aquí se muestra una visión general del panel de mando y la colocación de los mandos.



1 Sensores y panel indicador

Los sensores son campos táctiles. Solo hay que pulsar sobre el símbolo para seleccionar la función.

En el panel indicador se muestran los símbolos de las funciones activas y las funciones de tiempo.

2 Mando de funciones

Con el mando de funciones se puede ajustar el tipo de calentamiento u otras funciones.

El mando de funciones puede girarse desde la posición cero hacia la izquierda o hacia la derecha.

3 Mando de temperatura



Con el mando de temperatura se puede ajustar la temperatura del tipo de calentamiento o seleccionar otros ajustes para funciones adicionales.

El mando de temperatura puede girarse desde la posición cero solo hacia la derecha, hasta el tope. No girar más allá de este.

Nota: . En determinados aparatos, los mandos giratorios son retráctiles. Para enclavar o desenclavar el mando giratorio, hay que presionarlo cuando se encuentre en la posición cero.

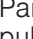
Sensores y panel indicador

Con los sensores, se pueden ajustar diversas funciones adicionales del aparato. En el panel indicador se muestran los valores correspondientes.

| Sensor | | Significado |
|---|---------------------|--|
|  | Reloj avisador | Ajustar el tiempo del reloj avisador. |
|  | Funciones de tiempo | Seleccionar la duración del tiempo de cocción $\rightarrow $, la hora de finalización $\rightarrow $ y la hora pulsando varias veces. |
| | Seguro para niños | Bloquear y desbloquear las funciones del horno en el panel de mando manteniendo el sensor pulsado durante unos 4 segundos. |
| - | Menos | Reducir los valores configurados. |
| + | Más | Aumentar los valores configurados. |

Panel indicador








La función que se puede ajustar o que transcurre en ese momento se muestra en el panel indicador.

Para seleccionar las distintas funciones de tiempo, pulsar varias veces el sensor . Se iluminará el símbolo de la función que esté seleccionada en ese momento.

Tipos de calentamiento y funciones




Con el mando de funciones se pueden seleccionar los tipos de calentamiento y funciones adicionales.

A continuación se explican las diferencias y la aplicación de cada tipo de calentamiento, para encontrar siempre el más adecuado para cada alimento.

| Tipo de calentamiento | Aplicación |
|--|---|
|  Aire caliente 3D | Para hornear y asar a uno o varios niveles. El ventilador reparte de manera uniforme por todo el interior del horno el calor de la resistencia circular situada en la pared posterior. |
|  Aire caliente suave | Para una cocción a fuego lento de platos seleccionados en un mismo nivel, sin precalentamiento. El ventilador reparte el calor de la resistencia circular situada en la placa posterior. Este tipo de calentamiento se utiliza para calcular el consumo de energía en el modo de circulación de aire. |
|  Horno leña | Para preparar pizzas y alimentos que requieran mucho calor inferior. El calor proviene de la resistencia inferior y de la resistencia circular situada en la pared posterior. |
|  Calor inferior | Para cocer al baño María y volver a hornear. El calor proviene de la resistencia inferior. |
|  Grill, amplia superficie | Para asar al grill piezas planas, como filetes, salchichas o tostadas y para gratinar. Se calienta toda la superficie por debajo de la resistencia del grill. |
|  Grill con aire caliente | Para asar aves, pescados en una sola pieza y piezas muy grandes de carne. La resistencia del grill y el ventilador se conectan y desconectan alternadamente. El ventilador remueve el aire caliente alrededor de los alimentos. |
|  Calor superior e inferior | Para hornear y asar a un nivel de la forma tradicional. Especialmente indicado para pasteles con recubrimiento jugoso. El calor proviene de forma homogénea de arriba y abajo. Este tipo de calentamiento se utiliza para calcular el consumo de energía en modo convencional. |

Funciones adicionales




El nuevo horno ofrece funciones adicionales que explicamos brevemente a continuación.

| Función | Aplicación |
|---|---|
|  Calentamiento rápido | Precalentar rápidamente el interior del horno sin accesorios. |
|  Iluminación interior | Activar iluminación interior, sin funcionamiento. Facilita, por ejemplo, la limpieza del interior del horno. |
|  Asistente de limpieza con agua | El Asistente de limpieza con agua facilita la limpieza del interior del horno. |


Temperatura

La temperatura del interior del aparato se ajusta con el mando de temperatura. Además, este también permite seleccionar los niveles para funciones adicionales.

Si los ajustes de temperatura superan los 250 °C, el aparato baja la temperatura tras unos 10 minutos a 240 °C. Si el tipo de calentamiento del aparato es el de calor super./infer. o calor inferior, este descenso no tendrá lugar.

| Posición | | Significado |
|--|--------------------------------|--|
| ● | Posición cero | El horno no calienta. |
| 50-275 | Rango de temperatura | La temperatura que se puede ajustar en el interior del horno expresada en °C. |
| 1, 2, 3 | Niveles de grill | Los niveles para el grill de amplia superficie  y pequeña superficie  (según el tipo de aparato). 1 = nivel 1, mínimo 2 = nivel 2, medio 3 = nivel 3, máximo |
|  | Asistente de limpieza con agua | La posición para el funcionamiento del Asistente de limpieza con agua. |

Indicador de temperatura

Cuando el horno se está calentando, en el panel indicador se muestra el símbolo . En las pausas de calentamiento, se apaga.

Al precalentar el horno, el punto óptimo para introducir los alimentos se alcanzará tan pronto como el símbolo se apague por primera vez.

Nota: La temperatura indicada puede variar ligeramente con respecto a la temperatura real del interior del horno por el efecto de la inercia térmica.

Interior del horno

Las diversas funciones del interior del horno facilitan el funcionamiento del aparato. Así, p. ej., toda la superficie del interior del horno se ilumina y un ventilador protege el aparato contra sobrecalentamiento.

Apertura de la puerta del aparato

Si se abre la puerta del horno durante el funcionamiento del aparato, este continúa funcionando.

Iluminación interior

En la mayoría de los tipos de calentamiento y funciones, la iluminación interior está activa durante el funcionamiento. Al finalizar el funcionamiento con el mando de funciones, se apaga.

La lámpara puede encenderse cuando el horno esté apagado al situar el mando de funciones en la posición de Iluminación interior. Esto sirve de ayuda, por ejemplo, para la limpieza del interior del horno.

Ventilador de refrigeración

El ventilador de refrigeración se enciende y se apaga según sea necesario. El aire caliente sale por la parte superior de la puerta.

¡Atención!

No obstruir la abertura de ventilación. De lo contrario, el horno se sobrecalienta.

El ventilador de refrigeración continúa funcionando durante un tiempo determinado después de apagar el horno para que se enfríe más rápidamente.

Accesorios

El aparato incluye varios accesorios. Aquí se presenta un resumen de los accesorios suministrados y su uso correcto.

Accesorios generales

En función del tipo de aparato, los accesorios suministrados pueden ser diferentes.



Utilizar solo accesorios originales. Estos están pensados especialmente para este aparato.

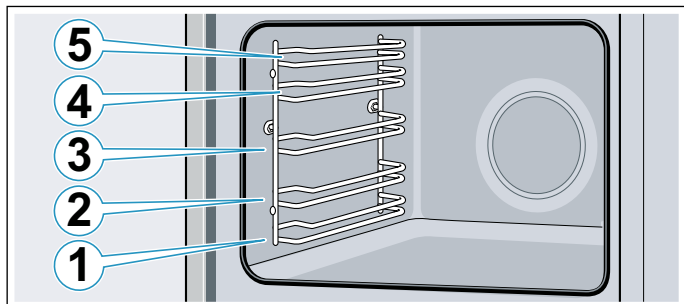
Los accesorios pueden adquirirse en el Servicio de Asistencia Técnica, en comercios especializados o en Internet.

Nota: Si los accesorios se calientan, pueden deformarse. Esto no afecta al funcionamiento. En cuanto se vuelven a enfriar, desaparece la deformación.

Introducción de los accesorios

El interior del aparato tiene 5 alturas de inserción. Dichas alturas de inserción se numeran de abajo arriba.

La altura de inserción superior está marcada con un símbolo de grill en el interior de algunos aparatos.



Introducir los accesorios siempre entre las dos guías de la altura de inserción.


Los accesorios pueden extraerse hasta la mitad sin que vuelquen.

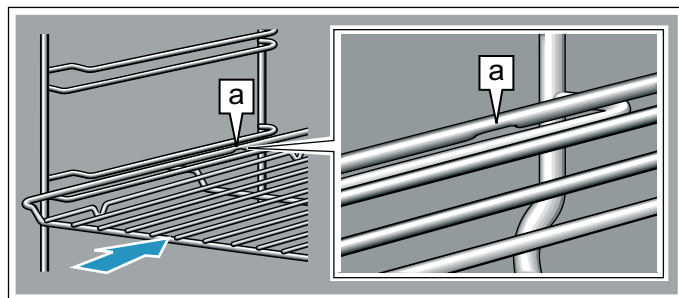
Notas

- Asegurarse de introducir los accesorios siempre en la posición correcta en el interior del aparato.
- Introducir los accesorios siempre completamente en el interior del aparato evitando tocar la puerta del mismo.
- Sacar del interior del horno los accesorios que no se vayan a utilizar durante el funcionamiento.

Función Stop

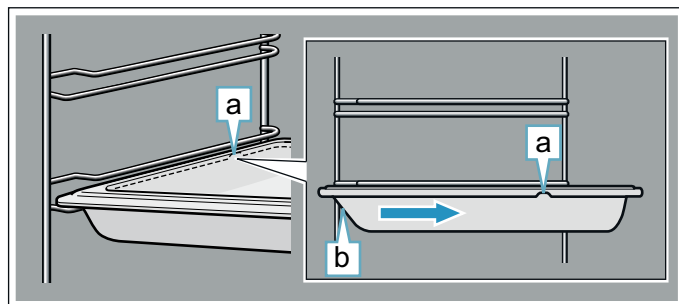
Los accesorios pueden extraerse hasta la mitad, hasta que queden fijados. La función Stop evita que los accesorios se caigan al extraerlos. Los accesorios tienen que introducirse correctamente en el interior del aparato para que la protección frente a las caídas funcione.

Al introducir la parrilla, asegurarse de que la muesca de enganche **a** se encuentra en la parte trasera y señala hacia abajo. La parte abierta debe señalar hacia la puerta del aparato y la curvatura hacia abajo .



Al introducir las bandejas, asegurarse de que la ranura **a** se encuentra en la parte trasera y señala hacia abajo. El desnivel de los accesorios **b** debe señalar por delante hacia la puerta del aparato.

Ejemplo de la imagen: bandeja universal

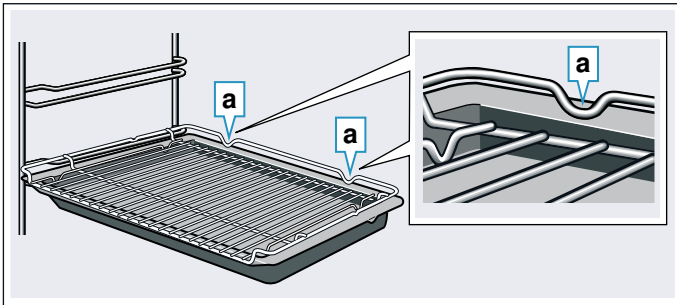


Combinación de accesorios

Se pueden introducir la parrilla y la bandeja universal al mismo tiempo para recoger el líquido que se desprende.

Al introducir la parrilla, asegurarse de que ambos distanciadores **a** están situados en el borde trasero. Al introducir la bandeja universal, la parrilla se colocará sobre la guía superior de la altura de inserción.

Ejemplo de la imagen: bandeja universal



Accesorios especiales

Los accesorios especiales pueden adquirirse en el Servicio de Asistencia Técnica, en comercios especializados o en Internet. En nuestros folletos y en Internet se presenta una amplia oferta de accesorios para el aparato.

La disponibilidad y la posibilidad de realizar pedidos online dependen del país. Consultar al respecto la documentación de compra.

Nota: No todos los accesorios especiales son adecuados para todos los aparatos. Al comprarlo, indicar siempre la denominación exacta (E-Nr.) del aparato. → "Servicio de Asistencia Técnica" en la página 23

Accesorios especiales

Bandeja de horno antiadherente

Para hornear pasteles en bandeja y repostería pequeña. Las pastas se desprenden con mayor facilidad de la bandeja de horno.

Dos bandejas universales, formato estrecho

Para pasteles jugosos, pastas y platos congelados. No utilizar las bandejas universales de formato estrecho con los sistemas de extracción regulables en altura ni colocarlas sobre la parrilla.

Sistema de extracción regulable en altura

Los sistemas de extracción regulables en altura se pueden colocar a cualquier altura. Se pueden introducir tantos rieles como niveles haya disponibles.

Antes del primer uso

Antes de utilizar el aparato por primera vez deben realizarse algunos ajustes. También se deberán limpiar el interior del aparato y los accesorios.

Primera puesta en marcha

Tras la conexión se muestra la hora en el panel indicador. Ajustar la hora.

Ajustar la hora

El mando de funciones debe estar en la posición cero.

El ajuste inicial de la hora es 12:00.

1. Ajustar la hora con los sensores **-** ó **+**.
2. Pulsar el sensor para confirmar.

En el panel indicador se mostrará la hora ajustada.

Limpiar el interior del horno y los accesorios

Antes de preparar cualquier alimento por primera vez, limpiar el interior del horno y los accesorios.

Limpiar el interior del horno

Para eliminar el olor a nuevo, calentar el interior del horno vacío y con la puerta cerrada.

Comprobar que no haya restos del embalaje en el interior del horno, como p. ej. restos de poliestireno. Antes de calentar el horno, limpiar las superficies lisas del interior con un paño suave y húmedo. Ventilar la cocina mientras el horno se calienta.

Aplicar los ajustes indicados. En el capítulo siguiente se explica cómo programar el tipo de calentamiento y la temperatura. → "Manejo del aparato" en la página 13

Ajustes

| | |
|--------------------|------------------|
| Tipo calentamiento | Aire caliente 3D |
| Temperatura | máxima |
| Tiempo | 1 hora |

Apagar el horno después del tiempo indicado.

Cuando el interior del horno se haya enfriado, limpiar las superficies lisas con una bayeta con agua y jabón.

Limpiar los accesorios

Limpiar los accesorios a fondo con una bayeta con agua y jabón o un cepillo blando.

Manejo del aparato

Ya se han presentado anteriormente los mandos y su funcionamiento. A continuación se explica cómo ajustar el aparato.

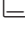
Encender y apagar el horno

El mando de funciones enciende y apaga el horno. Para encender el horno situar el mando de funciones en una posición distinta de cero. Para apagar el horno, girar el mando de funciones siempre a la posición cero.

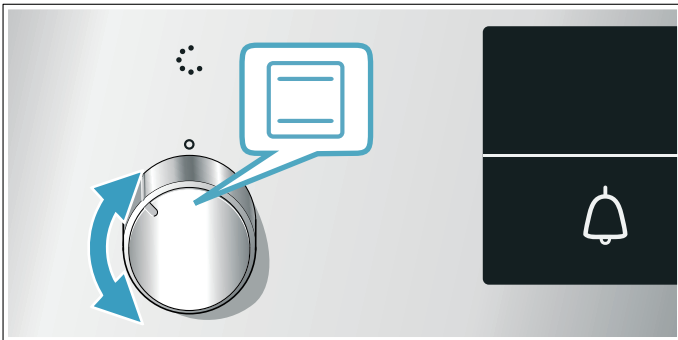
Ajustar el tipo de calentamiento y la temperatura

Con los mandos de funciones y de temperatura se puede ajustar el horno fácilmente. En la tabla Tipos de calentamiento, se puede ver qué tipo de calentamiento es más adecuado para cada alimento.

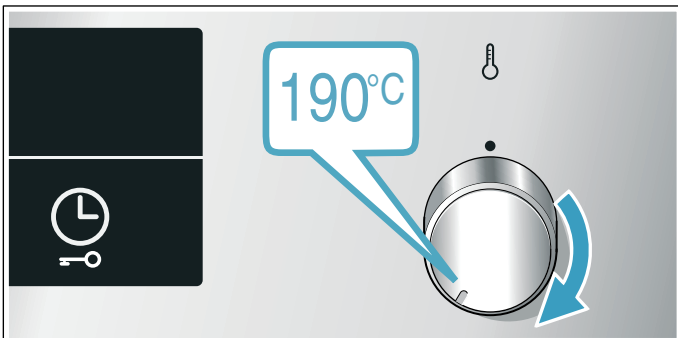
→ "Presentación del aparato" en la página 8

Ejemplo en la imagen: calor superior e inferior  a 190 °C.

1. Seleccionar el tipo de calentamiento con el mando de funciones.



2. Seleccionar la temperatura o el nivel del grill con el mando de temperatura.



Tras unos segundos, el horno comienza a calentarse.

Para apagar el horno, situar el mando de funciones en la posición cero.

Nota: También se puede ajustar en el aparato la duración del tiempo de cocción y la hora de finalización. → "Funciones de programación del tiempo" en la página 14

Modificación


El tipo de calentamiento y la temperatura pueden modificarse en cualquier momento con el correspondiente mando.

Calentamiento rápido

Con el calentamiento rápido, es posible reducir el tiempo de precalentamiento del aparato.

Utilizar el calentamiento rápido únicamente con temperaturas por encima de 100 °C.


Para conseguir un resultado de cocción uniforme, el alimento no debe introducirse en el interior del aparato hasta que no haya finalizado el calentamiento rápido.

1. Situar el mando de funciones en la posición .
2. Ajustar la temperatura con el mando de temperatura.

Tras unos segundos, el horno comienza a calentarse.


Al finalizar el calentamiento rápido, suena una señal. Introducir el alimento en el interior del horno.


A continuación, utilizar preferentemente:


-  Aire caliente 3D

Funciones de programación del tiempo

El aparato dispone de distintas funciones de tiempo.

| Función de tiempo | Utilización |
|--|--|
| I→I | Duración del tiempo de cocción Una vez transcurrido el tiempo de cocción programado, el horno finaliza el funcionamiento automáticamente. |
| →I | Hora de finalización Seleccionar la duración del tiempo de cocción y la hora de finalización deseada. El horno se inicia automáticamente para que el funcionamiento finalice a la hora deseada. |
|  | Reloj avisador El reloj avisador funciona como un reloj de cocina. Es independiente del funcionamiento y no influye en el horno. |
| Hora | Mientras no haya ninguna otra función seleccionada, el horno muestra la hora en el panel indicador. |

Para acceder a la Duración del tiempo de cocción, seleccionar un tipo de calentamiento y pulsar el sensor . Una vez ajustada la Duración del tiempo de cocción, se puede acceder a la Hora de finalización.

Tras finalizar la Duración o el tiempo del Reloj avisador, suena una señal. La señal se puede apagar antes de tiempo pulsando el sensor .

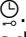
Ajustar la duración del tiempo de cocción

El tiempo de cocción de los alimentos puede ajustarse en el horno. De esta forma, no se superará el tiempo de cocción por descuido y no será necesario interrumpir otras tareas para finalizar el funcionamiento.

Se pueden ajustar como máximo 23 horas y 59 minutos. El tiempo de cocción se puede ajustar en intervalos de 1 minuto hasta una hora; después en intervalos de 5 minutos.

Según qué sensor se seleccione primero, la duración empieza con un valor predeterminado diferente: 10 minutos con el sensor **-** y 30 minutos con el sensor **+**.

Ejemplo de la imagen: Duración del tiempo de cocción de 45 minutos.

1. Seleccionar el tipo de calentamiento y la temperatura o el nivel de grill.
2. Pulsar el sensor .
En el panel indicador se muestra **-- : --** y el símbolo **I→I**.



3. Ajustar la duración con los sensores **-** ó **+**.



Tras unos segundos, el horno comienza a calentar. En el panel indicador se muestra el transcurso de la Duración.

El tiempo ha transcurrido

Suena una señal. El horno deja de calentar. En el panel indicador se muestra **00:00**.

En cuanto termina la señal, se puede ajustar de nuevo una duración con el sensor **+**.

Cuando el alimento esté listo, apagar el horno girando el mando de funciones a la posición cero.

Modificar y cancelar

La duración se puede modificar en cualquier momento con los sensores **-** ó **+**. El cambio se aplica tras unos segundos.

Para cancelar, volver a ajustar la duración a **00:00** con el sensor **-**. El horno sigue calentando sin duración.

Ajustar la hora de finalización



Se puede retrasar la hora de finalización del tiempo de cocción. Se puede introducir el plato en el interior del horno, p. ej. por la mañana, y programar el aparato para que esté listo al mediodía.

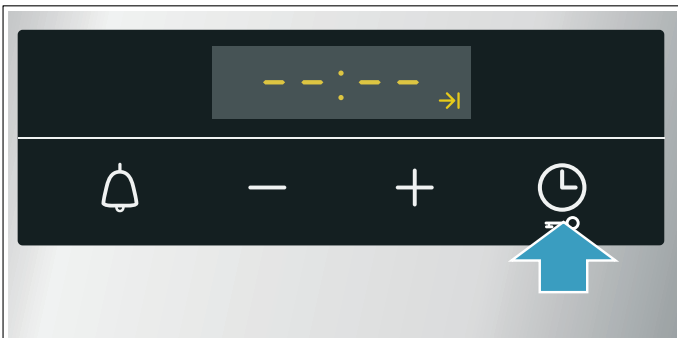
Notas

- Asegurarse de que los alimentos no se echan a perder por permanecer demasiado tiempo en el interior del horno.
- Ajustar una hora de finalización cuando el horno esté frío.
- No ajustar una hora de finalización cuando el funcionamiento ya se haya iniciado. El resultado de la cocción podría variar.

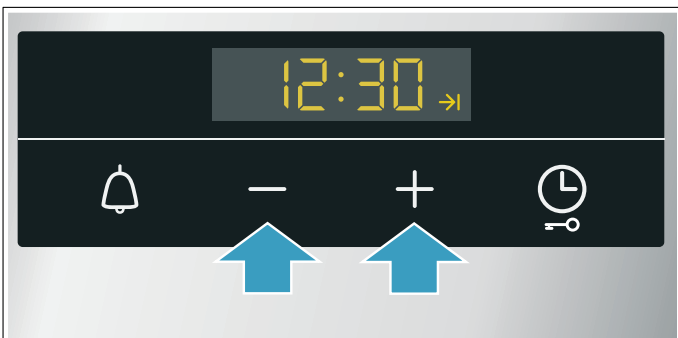
La hora de finalización puede ser como máximo 23 horas y 59 minutos después del momento en que se ajusta.

Ejemplo de la imagen: son las 10:30 h, la duración ajustada es de 45 minutos y el alimento debe estar listo a las 12:30.

1. Seleccionar el tipo de calentamiento y la temperatura.
2. Pulsar el sensor  y ajustar la duración con los sensores **-** ó **+**.
3. Pulsar el sensor . En el panel indicador se muestra **-- : --** y el símbolo **→**.



4. Ajustar la Hora de finalización con los sensores **-** ó **+**.



Tras unos pocos segundos, el horno aplica los ajustes. En el panel indicador se muestra la hora de finalización. En cuanto se pone en marcha el horno, se muestra el transcurso del tiempo.

El tiempo ha transcurrido

Suena una señal. El horno deja de calentar. En el panel indicador se muestra **00:00**.

En cuanto termina la señal, se puede ajustar de nuevo una duración con el sensor **+**.

Cuando el alimento esté listo, apagar el horno girando el mando de funciones a la posición cero.

Modificar y cancelar

Se puede modificar la hora de finalización con los sensores **-** ó **+**. El cambio se aplica tras unos segundos. La hora de finalización no debe modificarse si ya se ha iniciado el tiempo de cocción. El resultado de la cocción podría variar.

Para cancelar, volver a ajustar con el sensor **-** la hora de finalización en la hora actual más la duración del programa de cocción. El aparato empieza a calentar y comienza a transcurrir el tiempo de cocción.



Ajustar el reloj avisador

El reloj avisador se puede utilizar con el horno encendido o apagado. No obstante, no puede haber programada ninguna Duración ni hora de finalización del tiempo de cocción.

Se pueden ajustar como máximo 23 horas y 59 minutos. El tiempo del reloj avisador se puede ajustar hasta 10 minutos en intervalos de 30 segundos. Después, los intervalos de tiempo serán más grandes cuanto mayor sea el valor.

Según qué sensor se pulse primero, el tiempo del reloj avisador empieza con un valor predeterminado diferente:

5 minutos con el sensor **-** y 10 minutos con el sensor **+**.

1. Pulsar el sensor . En el panel indicador se ilumina el símbolo .
2. Ajustar el tiempo del reloj avisador con los sensores **-** ó **+**.

Tras unos segundos, se inicia el tiempo del reloj avisador.

Consejo: Si el tiempo ajustado del reloj avisador hace referencia al funcionamiento del horno, usar la Duración del tiempo de cocción. De esa manera, el horno se apaga automáticamente.

El tiempo del reloj avisador ha finalizado

Suena una señal. En el panel indicador se muestra **00:00**.

Apagar el reloj avisador con cualquier sensor.

Modificar y cancelar


El tiempo del reloj avisador se puede modificar en cualquier momento con los sensores **-** ó **+**. El cambio se aplica tras unos segundos.

Para cancelar, volver a ajustar el tiempo del reloj avisador a **00:00** con el sensor **-**. El reloj avisador se apaga.

Ajustar la hora


Tras la conexión o tras un corte en el suministro eléctrico, parpadea la hora en el panel indicador. Ajustar la hora.

El mando de funciones debe encontrarse en la posición cero.

1. Ajustar la hora con los sensores **-** ó **+**.
2. Pulsar el sensor  para confirmar.

Modificar la hora

Se puede volver a cambiar la hora en caso de ser necesario, p. ej., para cambiar entre el horario de verano y el de invierno.

Para ello, pulsar el sensor  con el aparato apagado hasta que la hora parpadee y cambiarla con los sensores **-** ó **+**.

Seguro para niños

El aparato está equipado con un seguro para niños para impedir que lo enciendan o cambien los ajustes.

Notas


- Si hay una placa de cocina conectada al horno, el seguro para niños del horno no influye en la placa.
- Después de un corte en el suministro eléctrico, el seguro para niños deja de estar activado.


Activar y desactivar

Para activar el seguro para niños, el mando de funciones debe estar en la posición cero.

Pulsar el sensor  durante aprox. 4 segundos.

En el panel indicador se muestra **SAFE**. El seguro para niños está activado.

Nota: Si está ajustado un tiempo en el reloj avisador , éste continúa. Mientras está activo el seguro para niños, no se puede modificar el tiempo del reloj avisador.

Para desactivarlo, volver a pulsar el sensor  durante 4 segundos hasta que se apague **SAFE** en el panel indicador.

Limpieza

El aparato mantendrá durante mucho tiempo su aspecto reluciente y su capacidad funcional siempre y cuando se lleven a cabo la limpieza y los cuidados pertinentes. A continuación se describen los cuidados y la limpieza óptimos para el aparato.

Productos de limpieza apropiados

Consultar las indicaciones de la tabla a fin de no dañar las distintas superficies con productos de limpieza inapropiados. Las áreas disponibles en cada aparato dependen del tipo de aparato.

¡Atención!

Daños en la superficie

No usar en ningún caso:

- productos de limpieza abrasivos o corrosivos;
- productos de limpieza con un alto contenido alcohólico;
- estropajos o esponjas de fibra dura;
- limpiadores de alta presión o de vapor;
- limpiadores especiales para limpieza en caliente.

Lavar a fondo las bayetas nuevas antes de usarlas.

Consejo: A través del Servicio de Asistencia Técnica se pueden adquirir productos de limpieza y cuidado especialmente indicados para este aparato. Observar en todo caso las indicaciones del fabricante.

Advertencia – ¡Peligro de quemaduras!

El aparato se calienta mucho. No tocar la superficie del interior del horno cuando está caliente ni los elementos calefactores. Dejar siempre que el aparato se enfríe. No dejar que los niños se acerquen.

| Zona | Limpieza |
|-----------------------------------|--|
| Parte exterior del aparato | |
| Frontal de acero inoxidable | <p>Agua caliente con jabón: Limpiar con una bayeta y secar con un paño suave.</p> <p>Limpiar inmediatamente las manchas de cal, grasa, almidón y clara de huevo. Debajo de estas manchas puede formarse corrosión.</p> <p>En el Servicio de Asistencia Técnica o en comercios especializados pueden adquirirse los productos de limpieza especiales para el acero inoxidable, apropiados para superficies calientes. Aplicar una capa muy fina del producto de limpieza con un paño suave.</p> |
| Plástico | <p>Agua caliente con jabón: Limpiar con una bayeta y secar con un paño suave.</p> <p>No utilizar limpiacristales ni rascadores para cristal.</p> |
| Superficies pintadas | <p>Agua caliente con jabón: Limpiar con una bayeta y secar con un paño suave.</p> |

| | |
|------------------------|--|
| Panel de mando | <p>Agua caliente con jabón: Limpiar con una bayeta y secar con un paño suave.</p> <p>No utilizar limpiacristales ni rascadores para cristal.</p> |
| Cristales de la puerta | <p>Agua caliente con jabón: Limpiar con una bayeta y secar con un paño suave.</p> <p>No utilizar rascadores para cristal o estropajos metálicos de acero inoxidable.</p> |
| Tirador de la puerta | <p>Agua caliente con jabón: Limpiar con una bayeta y secar con un paño suave.</p> <p>Si el tirador de la puerta entra en contacto con el producto descalcificador, limpiarlo inmediatamente. De lo contrario, estas manchas resultan imposibles de eliminar.</p> |

Parte interior del aparato

| | |
|--|---|
| Superficies esmaltadas | <p>Agua caliente con un poco de jabón o agua con vinagre: Limpiar con una bayeta y secar con un paño suave.</p> <p>Retirar los restos de comida quemados con un paño húmedo y agua con jabón. En caso de suciedad extrema, utilizar estropajos de acero inoxidable o limpiadores específicos para hornos.</p> <p>¡Atención! Nunca se deben utilizar productos de limpieza para el horno en el compartimento de cocción mientras este esté caliente. Podría dañarse el esmalte. Eliminar completamente cualquier residuo del compartimento de cocción y de la puerta del aparato antes de volver a encenderlo.</p> <p>Dejar el aparato abierto tras la limpieza para que se seque.</p> <p>Nota: Los restos de alimentos pueden dejar manchas blancas. Estas manchas son inofensivas y no afectan al funcionamiento. En caso necesario retirar con ácido cítrico.</p> |
| Cristal protector de la iluminación interior | <p>Agua caliente con jabón: Limpiar con una bayeta y secar con un paño suave.</p> <p>Si la suciedad es intensa, utilizar un producto de limpieza específico para hornos.</p> |
| Junta de la puerta | <p>Agua caliente con jabón: Limpiar con una bayeta. No frotar.</p> |
| Cubierta de la puerta | <p>De acero inoxidable: Utilizar un limpiador para acero inoxidable. Observar las indicaciones del fabricante. No usar productos de conservación para acero inoxidable.</p> <p>De plástico: Limpiar con agua caliente con jabón y una bayeta. Secar con un paño suave. No utilizar limpiacristales ni rasquetas de vidrio.</p> <p>Desmontar la cubierta de la puerta para la limpieza.</p> |
| Rejillas | <p>Agua caliente con jabón: Poner en remojo y limpiar con una bayeta o un cepillo.</p> |

| | |
|-----------------------|---|
| Sistema de extracción | <p>Agua caliente con jabón: Limpiar con una bayeta o un cepillo. No sacar los rieles de extracción para eliminar la grasa, es preferible limpiarlos en el interior del horno. No lavar en el lavavajillas.</p> |
| Accesorio(s) | <p>Agua caliente con un poco de jabón: Poner en remojo y limpiar con una bayeta o un cepillo. En caso de suciedad extrema, utilizar estropajos de acero inoxidable. Los accesorios esmaltados son aptos para el lavavajillas.</p> |

Notas

- Es posible que aparezcan diferentes tonalidades en el frontal del aparato debido a los diferentes materiales como el vidrio, plástico o metal.
- Las sombras apreciables en el cristal de la puerta, que parecen suciedad, son reflejos de luz de la lámpara de iluminación interior.
- El esmalte se quema cuando se alcanza una temperatura muy elevada. Esto puede dar lugar a la aparición de pequeñas diferencias de color. Se trata de un fenómeno normal que no afecta al funcionamiento del horno.
Los bordes de las bandejas finas no pueden esmaltarse por completo. Por esta razón pueden resultar rugosos al tacto. Esto no afecta a la protección anticorrosiva.

Asistente de limpieza con agua

El Asistente de limpieza con agua facilita la limpieza del interior del aparato. Al evaporarse el agua con jabón, la suciedad se ablanda. De este modo se puede eliminar más fácilmente.

⚠ Advertencia – ¡Peligro de quemaduras!

Si se introduce agua en el interior del horno puede generarse vapor de agua caliente. No derramar agua en el interior del horno caliente.

Ajustar el Asistente de limpieza

Nota: El Asistente de limpieza con agua solo se puede utilizar con el interior del horno frío. Dejar que el interior del horno se enfríe por completo.

1. Retirar los accesorios del interior del horno.
2. Mezclar 0,4 l de agua (no destilada) con una gota de jabón de lavavajillas y verter la mezcla en el centro de la base del interior del horno (figura **1**).
3. Cerrar la puerta del aparato.
4. Seleccionar con el mando de funciones y de temperatura la función **☼**.

En el panel indicador se muestra la Duración.

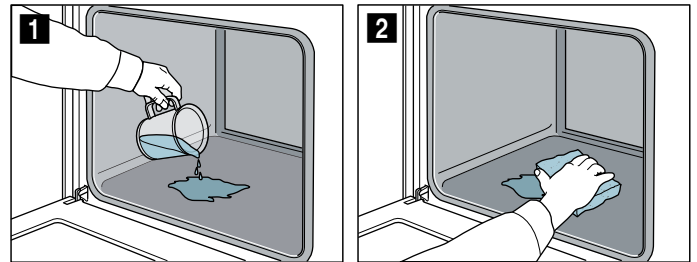
Al cabo de unos segundos, se inicia el Asistente de limpieza. En el panel indicador se muestra el transcurso de la Duración.

Notas

- La duración viene configurada de fábrica y no se puede modificar.
- La hora de finalización no se puede retrasar.

Si el interior del horno no está totalmente frío, en el panel indicador parpadeará **h**. Esperar hasta que el interior del horno se enfríe y se ilumine **--** en el panel indicador. Apagar el horno y ajustar de nuevo el Asistente de limpieza.

Una vez finalizado el asistente de limpieza, suena una señal. En el panel indicador se muestra **00:00**. Apagar el aparato girando el mando de funciones a la posición cero.



Limpieza posterior

Los restos de agua deben eliminarse rápidamente del interior del horno. No dejar los restos de agua durante largo tiempo en el interior del horno (p. ej., por la noche). El horno no debe ponerse en funcionamiento si el interior del horno está aún mojado o húmedo.

1. Abrir la puerta del horno y recoger los restos de agua con la esponja que se suministra (según modelos) o con una bayeta absorbente (figura **2**). Si su horno no dispone de esta esponja se puede adquirir a través del Servicio de Asistencia Técnica o en Internet con el número de material 659774.
2. Limpiar con una bayeta, un cepillo blando o con la esponja suministrada las superficies lisas del interior del horno. Eliminar la suciedad persistente con un estropajo metálico de acero inoxidable.
3. Eliminar los restos de cal con un paño humedecido con vinagre. Aclarar con agua limpia y secar con un paño suave (también por debajo de la junta de la puerta).
4. Tras la limpieza, dejar abierta la puerta del aparato durante aprox. 1 hora en la posición de encaje (aprox. 30°) para que se sequen las superficies esmaltadas del interior del horno. También se puede realizar un secado rápido del interior horno.

Secado rápido del interior del horno

1. Una vez finalizado el Asistente de limpieza, abrir la puerta del aparato en la posición de encaje (aprox. 30°).
2. Programar el Aire caliente 3D a 50 °C.
3. Tras 5 minutos, desconectar el aparato y cerrar la puerta.

Eliminación de la suciedad persistente

Existen diferentes opciones para eliminar la suciedad especialmente persistente.

- Dejar actuar el agua con jabón durante un tiempo antes de iniciar el Asistente de limpieza.
- Frotar los puntos de suciedad sobre las superficies lisas con agua y jabón antes de iniciar el Asistente de limpieza.
- Repetir el Asistente de limpieza después de que el interior del aparato se haya enfriado.

Mantener limpio el aparato

Con el fin de que no se forme suciedad incrustada en el aparato, mantenerlo siempre limpio y eliminar la suciedad inmediatamente.

⚠ Advertencia – ¡Peligro de incendio!

Los restos de comida, grasa y jugo de asado pueden arder. Antes de poner el horno en funcionamiento, eliminar la suciedad gruesa del interior del horno, de la resistencia y de los accesorios.

Consejos

- Limpiar el interior del aparato después de cada uso. De esta forma, se impedirá que la suciedad se queme.
- Limpiar inmediatamente las manchas de cal, grasa, almidón y clara de huevo.
- Utilizar la bandeja universal para hornear pasteles muy húmedos.
- Para asar, utilizar un recipiente apropiado, p. ej., una fuente de asados.

Rejillas

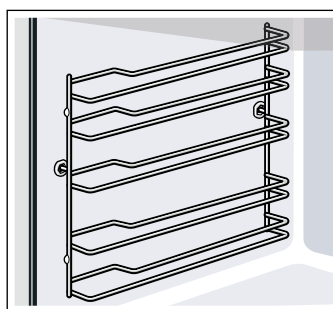
El aparato mantendrá durante mucho tiempo su aspecto reluciente y su capacidad funcional siempre y cuando se lleven a cabo la limpieza y los cuidados pertinentes. Aquí se explica cómo extraer y limpiar las rejillas.

Desmontaje y montaje de las rejillas

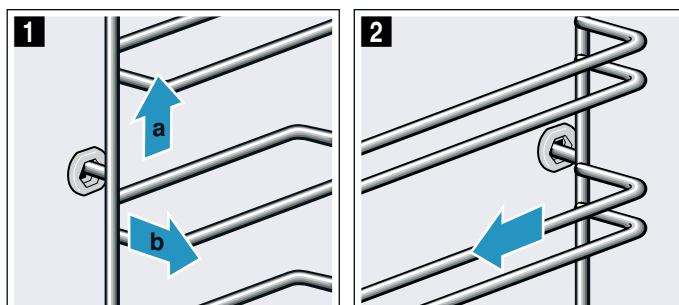
⚠ Advertencia – ¡Peligro de quemaduras!

Las rejillas alcanzan temperaturas muy elevadas. No tocar nunca las rejillas calientes. Dejar siempre que el aparato se enfríe. Mantener el aparato fuera del alcance de los niños.

Desmontaje de las rejillas



1. Levantar la rejilla un poco por delante **a** y tirar hacia fuera **b** (figura **1**).
2. A continuación, tirar de la rejilla hacia delante y extraerla completamente (figura **2**).

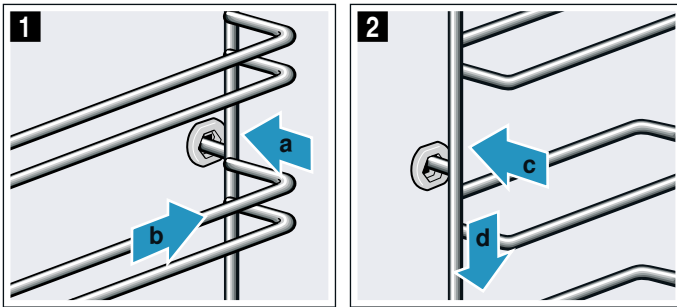


Limpiar las rejillas con jabón y una esponja. Para la suciedad incrustada se recomienda utilizar un cepillo.

Montaje de las rejillas

Cada rejilla se ajusta solo a izquierda o a derecha. Observar que las barras curvadas de ambas rejillas se encuentran delante.

1. Primero insertar la rejilla por el centro en la ranura trasera **a** hasta que toque con la pared del interior del aparato y presionar hacia atrás **b** (figura **1**).
2. A continuación, insertar la ranura delantera **c** hasta que la rejilla toque también aquí con la pared del interior del aparato, y presionar hacia abajo **d** (figura **2**).



Puerta del aparato

El aparato mantendrá durante mucho tiempo su aspecto reluciente y su capacidad funcional siempre y cuando se lleven a cabo la limpieza y los cuidados pertinentes. Aquí se explica cómo limpiar la puerta del aparato.

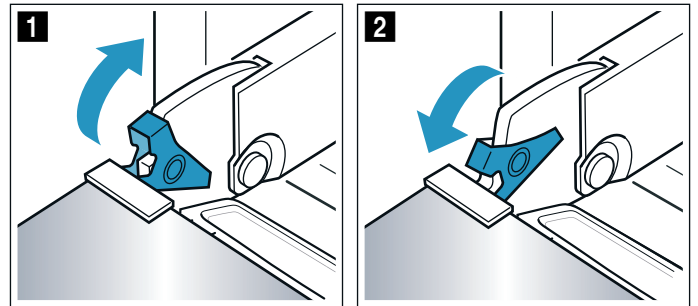
Desmontar y montar la puerta del aparato

Para limpiar o desmontar los cristales de la puerta, se puede descolgar la puerta del aparato.

Las bisagras de la puerta del aparato están equipadas con una palanca de bloqueo cada una.

La puerta del aparato se fija plegando las palancas (figura **1**). En este caso, la puerta no puede descolgarse.

Si se abren las palancas de bloqueo para descolgar la puerta del aparato (figura **2**), las bisagras quedan fijadas. De esta manera, no pueden cerrarse de golpe.



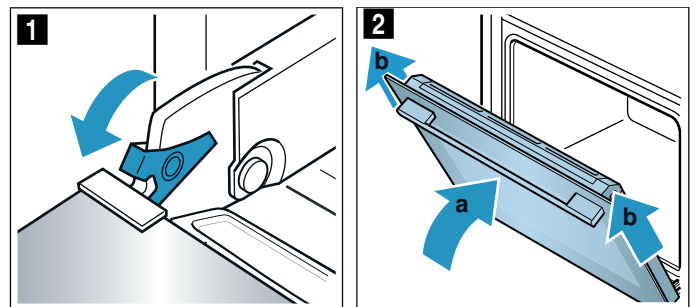
Advertencia

¡Peligro de lesiones!

- Si las bisagras no están bloqueadas, podrían cerrarse de golpe. Observar que las palancas de bloqueo estén siempre cerradas, excepto para descolgar la puerta del aparato: en tal caso, deben estar abiertas.
- Las bisagras de la puerta del aparato se mueven al abrir y cerrar la puerta y podrían provocar daños. No tocar la zona de las bisagras.

Desmontaje de la puerta del aparato

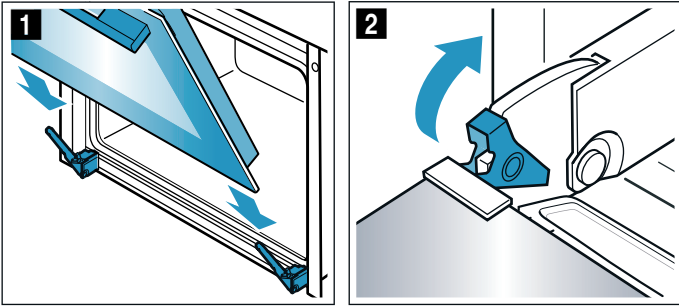
1. Abrir por completo la puerta del aparato.
2. Abrir ambas palancas de bloqueo a la izquierda y derecha (figura **1**).
3. Cerrar la puerta del aparato hasta el tope **a**. Asir la puerta con ambas manos a la derecha e izquierda **b** y extraer tirando hacia arriba (figura **2**).



Montaje de la puerta del aparato

Volver a colgar la puerta siguiendo los mismos pasos en orden inverso.

1. Al volver a colgar la puerta, observar que ambas bisagras se ajusten exactamente dentro de sus aberturas (figura 1). Introducir la puerta del aparato hasta el tope.
2. Abrir por completo la puerta del aparato. Volver a cerrar ambas palancas de bloqueo (figura 2).



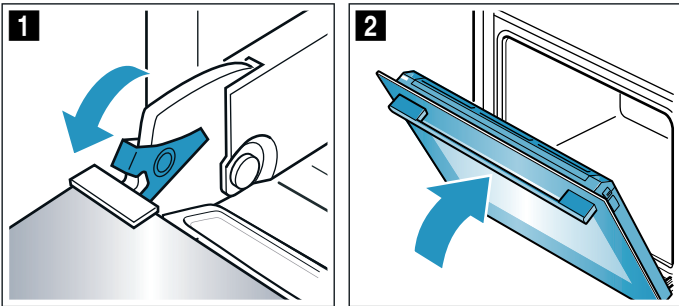
3. Cerrar la puerta del aparato.

Montaje y desmontaje de los cristales de la puerta

Los cristales de la puerta del aparato pueden desmontarse para facilitar su limpieza.

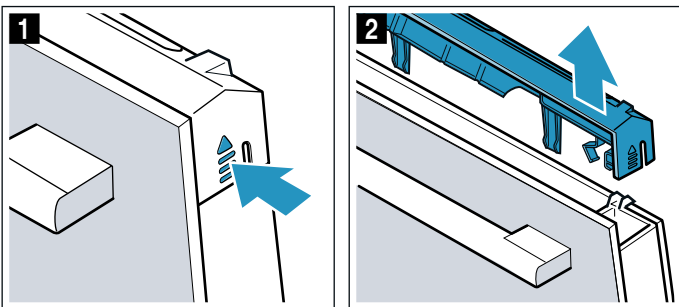
Bloquear la puerta del aparato

1. Abrir por completo la puerta del aparato.
2. Abrir ambas palancas de bloqueo a la izquierda y derecha (figura 1).
3. Cerrar la puerta del aparato hasta el tope (figura 2).

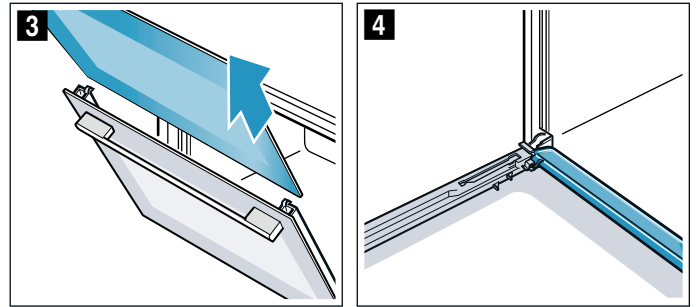


Desmontar los cristales

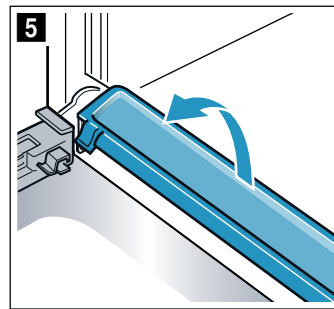
1. Presionar en la cubierta a la izquierda y derecha (figura 1).
2. Retirar la cubierta (figura 2).



3. Extraer el cristal (figura 3) y depositarlo con cuidado sobre una superficie plana.
4. En caso de ser necesario, se puede sacar el borde de condensación para limpiarlo. Para ello, abrir la puerta del aparato por completo (figura 4).



5. Levantar el borde de condensación y sacarlo (figura 5).



Limpiar los cristales con limpiacristales y un paño suave. Pasar un trapo con agua caliente con un poco de jabón por el borde de condensación.

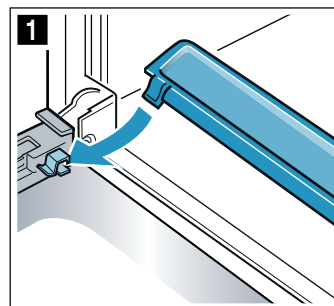
⚠ Advertencia

¡Peligro de lesiones!

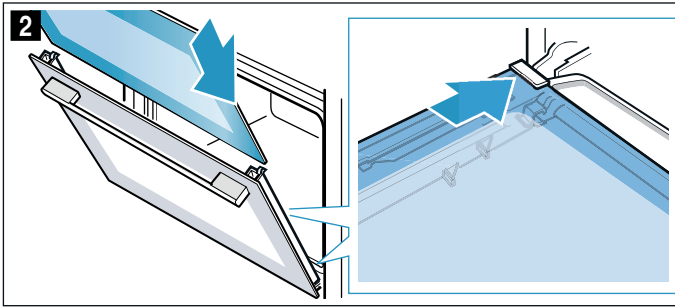
- Si el cristal de la puerta del aparato está dañado, puede romperse. No utilizar rascadores para vidrio o productos de limpieza abrasivos o corrosivos.
- Las bisagras de la puerta del aparato se mueven al abrir y cerrar la puerta y podrían provocar daños. No tocar la zona de las bisagras.
- Las piezas interiores de la puerta pueden tener bordes afilados. Utilizar guantes protectores.

Montar los cristales

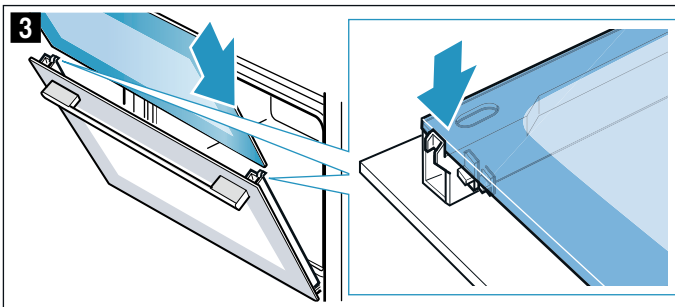
1. Abrir la puerta del aparato por completo y volver a colocar el borde de condensación. Para ello, introducir de forma vertical el borde y girarlo hacia abajo (figura 1).



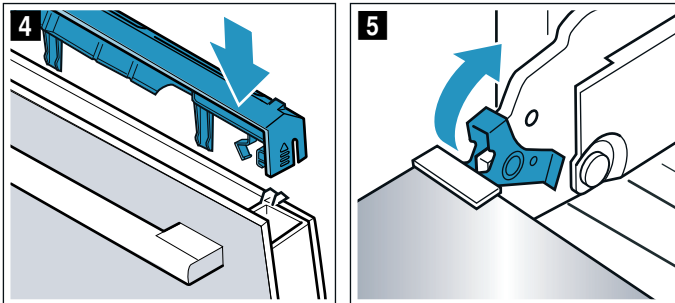
2. Cerrar la puerta del aparato hasta el tope.
3. Introducir el cristal y asegurarse de que la parte inferior del mismo queda correctamente encajada en la sujeción (figura 2).



4. Apretar la parte superior del cristal (figura 3).



5. Colocar la cubierta y presionar hasta que se oiga que ha encajado (figura 4).
6. Volver a abrir la puerta del aparato por completo.
7. Cerrar las palancas de bloqueo izquierda y derecha (figura 5).



8. Cerrar la puerta del aparato.

¡Atención!

No utilizar el interior del horno hasta que se hayan montado correctamente los cristales.

¿Qué hacer en caso de avería?

Con frecuencia, cuando se produce una avería, se trata solo de una pequeña anomalía fácil de subsanar. Antes de llamar al Servicio de Asistencia Técnica, intentar subsanar la avería uno mismo con ayuda de la tabla.

Solucionar uno mismo pequeñas averías

Las averías técnicas del aparato pueden solucionarse a menudo de forma sencilla.

Si no se consiguen resultados óptimos en la cocción de un plato, al final de las instrucciones de uso se incluyen muchos consejos e indicaciones de preparación. → "Sometidos a un riguroso control en nuestro estudio de cocina" en la página 24

| Anomalía | Posible causa | Solución/consejos |
|--|--|--|
| El aparato no funciona. | El interruptor automático está defectuoso. | Comprobar el interruptor automático del cuadro eléctrico. |
| | Corte en el suministro eléctrico | Comprobar si la luz de la cocina se enciende o si funcionan otros electrodomésticos. |
| En el panel indicador parpadea la hora. | Corte en el suministro eléctrico. | Volver a ajustar la hora. |
| No se puede programar el aparato. En el panel indicador se ilumina el símbolo de una llave o SAFE . | El seguro para niños está activado. | Para desactivar el seguro para niños, pulsar el sensor con el símbolo de la llave durante aprox. 4 segundos. |


⚠ Advertencia – ¡Peligro de lesiones!

Las reparaciones inadecuadas son peligrosas. No intentar nunca reparar el aparato por uno mismo. Las reparaciones solo pueden llevarse a cabo por personal del Servicio de Asistencia Técnica debidamente instruido. Si el aparato está defectuoso, avisar al Servicio de Asistencia Técnica.

⚠ Advertencia – ¡Peligro de descarga eléctrica!

Las reparaciones inadecuadas son peligrosas. Las reparaciones y la sustitución de cables de conexión defectuosos solo pueden ser efectuadas por personal del Servicio de Asistencia Técnica debidamente instruido. Si el aparato está averiado, desenchufarlo de la red o desconectar el interruptor automático del cuadro eléctrico. Avisar al Servicio de Asistencia Técnica.

Mensajes de error en la pantalla

Cuando en el panel indicador aparece un mensaje de error con «E», p. ej., **E0502**, pulsar el sensor . El mensaje de error se restaurará. Volver a ajustar la hora en caso necesario.

Si era una avería puntual, el aparato se puede seguir utilizando como de costumbre. Si el mensaje de error aparece de nuevo, avisar al Servicio de Asistencia Técnica e indicar el mensaje de error exacto y el E-Nr. del aparato. → "Servicio de Asistencia Técnica" en la página 23

Sustitución de la lámpara del techo del interior del aparato

Si la lámpara del interior del aparato está deteriorada, debe sustituirse. Pueden adquirirse lámparas halógenas de 230 V y 25 W resistentes a la temperatura a través del Servicio de Asistencia Técnica o en comercios especializados.

Toucher la lámpara halógena con un paño seco. De este modo se prolonga su vida útil. Utilizar solo estas lámparas.

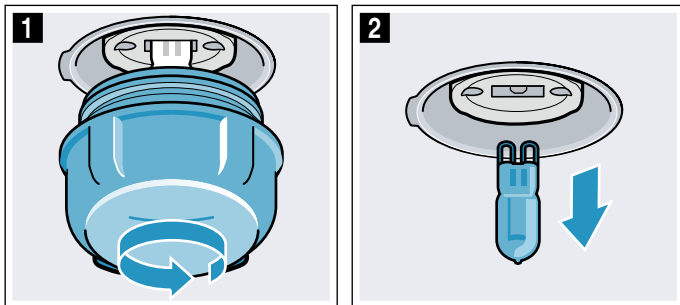
Advertencia – ¡Peligro de descarga eléctrica!

Al sustituir la lámpara del interior del horno los contactos del portalámparas están bajo corriente. Antes de sustituirla, desenchufar el aparato de la red o desconectar el interruptor automático del cuadro eléctrico.

Advertencia – ¡Peligro de quemaduras!

El aparato se calienta mucho. No tocar la superficie del interior del horno cuando está caliente ni los elementos calefactores. Dejar siempre que el aparato se enfríe. No dejar que los niños se acerquen.

1. Poner un paño de cocina dentro del interior del aparato frío para evitar daños.
2. Desenroscar el cristal protector girándolo hacia la izquierda (figura **1**).
3. Extraer la bombilla sin girarla (figura **2**). Colocar una bombilla nueva teniendo en cuenta la posición de las clavijas. Insertar la bombilla ejerciendo presión.



4. Volver a atornillar el cristal protector. En función del tipo de aparato, el cristal protector estará equipado con una junta tórica. Volver a encastrar la junta tórica antes de atornillar el cristal protector.
5. Retirar el paño de cocina y conectar el interruptor automático.

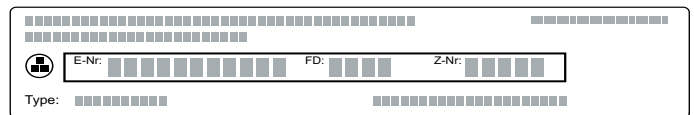
Servicio de Asistencia Técnica

Nuestro Servicio de Asistencia Técnica se encuentra a su disposición siempre que necesite la reparación de su aparato. Siempre encontramos la solución adecuada, incluso para evitar que el personal del Servicio de Asistencia Técnica deba desplazarse innecesariamente.


Número de producto (E) y número de fabricación (FD)

Indicar el número de producto (E) completo y el de fabricación (FD) para obtener un asesoramiento cualificado. La etiqueta de características con los correspondientes números se encuentra al abrir la puerta del aparato.

En algunos aparatos equipados con cocción al vapor encontrará la etiqueta de características detrás de la moldura.



A fin de evitarse molestias llegado el momento, le recomendamos anotar los datos de su aparato, así como el número de teléfono del Servicio de Asistencia Técnica en el siguiente apartado.

| N.º de producto (E) | N.º de fabricación (FD) |
|---|-------------------------|
| Servicio de Asistencia Técnica  | |

En caso de manejo incorrecto, debe tenerse en cuenta que la asistencia del personal del Servicio de Asistencia Técnica no es gratuita, incluso durante el periodo de garantía.

Las señas de las delegaciones internacionales figuran en la lista adjunta de centros y delegaciones del Servicio de Asistencia Técnica Oficial.

Solicitud de reparación y asesoramiento en caso de averías

E 902 145 150

Confíe en la profesionalidad de su distribuidor. De este modo se garantiza que la reparación sea realizada por personal técnico especializado y debidamente instruido que, además, dispone de los repuestos originales del fabricante para su aparato doméstico.

Sometidos a un riguroso control en nuestro estudio de cocina

En este apartado figura una selección de alimentos y los ajustes óptimos correspondientes. Se detallan los tipos de calentamiento y las temperaturas apropiados para los respectivos alimentos. También se indica información relativa a los accesorios adecuados y a la altura ideal de inserción. Asimismo figuran consejos sobre recipientes y el modo de preparación.

Nota: Durante la preparación de alimentos puede producirse mucho vapor de agua en el interior del horno.

Su aparato utiliza la energía de forma muy eficiente, emitiendo muy poco calor hacia el exterior durante su funcionamiento. Sin embargo, debido a las grandes diferencias de temperatura entre el interior del aparato y las partes exteriores del aparato, puede aparecer agua de condensación en la puerta, el panel de mando o en los frontales de los muebles contiguos. Esto se debe a un fenómeno físico normal que se puede evitar precalentando el aparato o abriendo la puerta con cuidado.

Advertencias de carácter general

Ajustes recomendados

En la tabla figura el tipo de calentamiento ideal para distintos alimentos. La temperatura y la duración dependen de la cantidad de alimentos y de la receta. Por este motivo, se indican los rangos de ajuste. Se ha de comenzar siempre probando con los valores más bajos. Con una temperatura más baja se consigue un dorado más uniforme. En caso necesario, se podrá aumentar en la siguiente ocasión.

Nota: Los tiempos de cocción no deberán reducirse seleccionando temperaturas más altas. De lo contrario, los alimentos se cocerán por fuera pero no por dentro.

Los valores de ajuste son válidos para la introducción de los alimentos con el interior del horno sin precalentar. Esto permite ahorrar hasta un 20 por ciento de energía. Los tiempos de cocción se reducen unos minutos si se precalienta el horno.

Para preparar determinados alimentos es necesario precalentar, lo cual viene indicado en la tabla. No introducir el plato ni los accesorios en el interior del aparato hasta que no haya finalizado el precalentamiento.

Si se desea preparar recetas propias, tomar como referencia los platos similares que figuran en la tabla. En el apartado «Consejos prácticos» se encuentra más información como anexo de la tabla de ajustes.

Retirar los accesorios no utilizados del interior del aparato. Esto permite obtener un grado de cocción óptimo y ahorrar hasta un 20 por ciento de energía.

Tipo de calentamiento Aire caliente suave

Aire caliente suave es un tipo de calentamiento inteligente que permite preparar carnes, pescados y postres ahorrando energía. El aparato regula de manera óptima el aporte de energía al compartimento de cocción. Los alimentos se preparan por fases mediante el calor residual. De este modo, quedan más jugosos y se tuestan menos. En función de la preparación y del tipo de alimento, se puede ahorrar energía. Durante la cocción, se pierde este efecto si se abre la puerta del aparato antes de tiempo o al precalentar.

Utilizar solo accesorios originales del aparato. Son los que mejor se adaptan al compartimento de cocción y a los tipos de calentamiento de este. Retirar los accesorios no utilizados del compartimento de cocción.

Colocar los alimentos en el compartimento de cocción cuando esté vacío y frío. Elegir una temperatura entre 120 °C y 230 °C. Mantener la puerta cerrada durante la cocción. Utilizar solo un nivel de altura para la cocción.

El tipo de calentamiento Aire caliente suave se utiliza para calcular el consumo de energía en modo de circulación de aire y para determinar la clase de eficiencia energética.

Hornear a un nivel

Para hornear en un nivel, utilizar las siguientes alturas de inserción:

- pastas altas o molde sobre la parrilla: altura 2
- pastas planas o en la bandeja de horno: altura 3

Hornear en varios niveles

Utilizar el modo Aire caliente. Las pastas sobre bandejas o moldes que se han introducido en el horno al mismo tiempo no tienen por qué estar listas en el mismo momento.

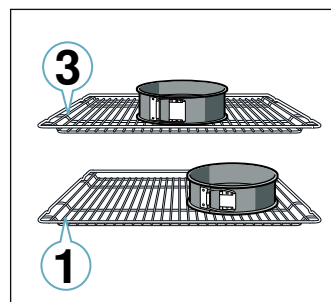
Hornear en dos niveles:

- Bandeja universal: altura 3
Bandeja de horno: altura 1
- Moldes sobre la parrilla
Primera parrilla: altura 3
Segunda parrilla: altura 1

Hornear en tres niveles:

- Bandeja de horno: altura 5
Bandeja universal: altura 3
Bandeja de horno: altura 1

Con la preparación simultánea de alimentos, se puede ahorrar hasta un 45 por ciento de energía. Colocar los moldes en el interior del horno uno al lado de otro o uno en cada nivel sin que coincidan uno encima de otro.



Accesorios

Utilizar solo accesorios originales del aparato. Son los que mejor se adaptan al interior del horno y a los modos de funcionamiento de este.

Asegurarse de utilizar siempre el accesorio adecuado y de introducirlo en la dirección correcta.

→ "Accesorios" en la página 11

Papel de hornear

Utilizar solo papel de hornear que sea adecuado para la temperatura seleccionada. Recortar siempre el tamaño justo de papel de hornear.

Repostería

Su aparato proporciona numerosos tipos de calentamiento para la preparación de pasteles y repostería pequeña. En las tablas de ajustes figuran los ajustes óptimos para muchos alimentos.

Tener en cuenta las indicaciones del capítulo sobre dejar crecer la masa.

Moldes para hornear

Para obtener los mejores resultados de cocción, se recomiendan moldes de metal oscuro.

Los moldes de hojalata, de cerámica y de vidrio prolongan el tiempo de cocción y las pastas no se doran de manera uniforme.

En caso de utilizar moldes de silicona hay que seguir las indicaciones y recetas del fabricante de dichos moldes. Los moldes de silicona generalmente son más pequeños que los normales. Las indicaciones acerca de las cantidades y de la receta pueden variar.

Productos ultracongelados

No utilizar productos ultracongelados cubiertos de hielo. Retirar el hielo del alimento.

Los productos ultracongelados están precocidos en parte de forma irregular. El dorado irregular persistirá incluso después del horneado.







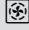
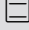
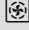
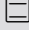
Pan y panecillos**¡Atención!**

Nunca verter agua en el interior del horno caliente ni colocar un recipiente con agua sobre la base del mismo. La oscilación térmica puede provocar daños en el esmalte.

Con algunos alimentos se consiguen mejores resultados al hornearlos en varios pasos. Estos se indican en la tabla.

Los ajustes para masas de pan son aplicables tanto para masas colocadas sobre la bandeja de horno como para masas colocadas en un molde rectangular.

Pasteles en moldes

| Plato | Accesorio/recipiente | Altura de inserción | Tipo calentam. | Temperatura en °C | Duración en minutos |
|--|--------------------------------|---------------------|---|-------------------|---------------------|
| Pastel de masa de bizcocho, fácil | Molde corona/molde rectangular | 2 |  | 140-150 | 75-90 |
| Pastel de masa de bizcocho, fácil, 2 niveles | Molde corona/molde rectangular | 3+1 |  | 140-150 | 70-85 |
| Pastel de masa de bizcocho, fino | Molde corona/molde rectangular | 2 |  | 150-170 | 60-80 |
| Bases de tarta de masa de bizcocho | Molde para bases de tarta | 3 |  | 160-180 | 20-30 |
| Tarta de frutas o requesón con base de masa quebrada | Molde desarmable Ø26 cm | 2 |  | 170-190 | 55-80 |
| Tarta | Molde para tartas | 1 |  | 200-240 | 25-50 |
| Pastel (con levadura) | Molde desarmable Ø28 cm | 2 |  | 150-160 | 25-35 |
| Bizcocho en molde concéntrico | Molde concéntrico | 2 |  | 150-170 | 50-70 |
| Tarta de bizcocho, 3 huevos | Molde desarmable Ø26 cm | 2 |  | 160-170 | 30-35 |
| Tarta de bizcocho, 6 huevos | Molde desarmable Ø28 cm | 2 |  | 150-160* | 30-40 |

* Precalentar

Pasteles preparados en la bandeja

| Plato | Accesorio/recipiente | Altura de inserción | Tipo calentam. | Temperatura en °C | Duración en minutos |
|--|--------------------------------------|---------------------|----------------|-------------------|---------------------|
| Pastel de masa de bizcocho con cobertura | Bandeja de horno | 3 | ☐ | 160-180 | 20-45 |
| Pastel de masa de bizcocho, 2 niveles | Bandeja universal + bandeja de horno | 3+1 | ⊕ | 140-160 | 30-55 |
| Tarta de masa quebrada con cobertura seca | Bandeja de horno | 2 | ☐ | 170-190 | 30-45 |
| Tarta de masa quebrada con cobertura seca, 2 niveles | Bandeja universal + bandeja de horno | 3+1 | ⊕ | 160-170 | 35-45 |
| Tarta de masa quebrada con cobertura jugosa | Bandeja universal | 2 | ☐ | 160-180 | 55-95 |
| Pastel de levadura con cobertura seca | Bandeja de horno | 3 | ☐ | 160-180 | 15-20 |
| Pastel de levadura con cobertura seca, 2 niveles | Bandeja universal + bandeja de horno | 3+1 | ⊕ | 150-170 | 20-30 |
| Pastel de levadura con cobertura jugosa | Bandeja universal | 3 | ☐ | 180-200 | 30-55 |
| Pastel de levadura con cobertura jugosa, 2 niveles | Bandeja universal + bandeja de horno | 3+1 | ⊕ | 150-170 | 40-65 |
| Trenza/corona de levadura | Bandeja de horno | 2 | ☐ | 160-170 | 35-40 |
| Bizcocho | Bandeja de horno | 3 | ⊕ | 180-200* | 10-15 |
| Pastel de hojaldre dulce | Bandeja universal | 2 | ☐ | 190-200 | 45-60 |
| Pastel de hojaldre, congelado | Bandeja universal | 3 | ⊕ | 200-220* | 35-45 |

* Precalentar

Repostería pequeña

| Plato | Accesorio/recipiente | Altura de inserción | Tipo calentam. | Temperatura en °C | Duración en minutos |
|--|---------------------------------------|---------------------|----------------|-------------------|---------------------|
| Magdalenas | Bandeja-molde de magdalenas | 2 | ☐ | 170-190 | 20-40 |
| Magdalenas, 2 niveles | Bandeja-moldes de magdalenas | 3+1 | ⊕ | 160-170* | 20-45 |
| Pastas pequeñas de levadura | Bandeja de horno | 3 | ⊕ | 150-170 | 20-30 |
| Pastas pequeñas de levadura, 2 niveles | Bandeja universal + bandeja de horno | 3+1 | ⊕ | 150-170 | 25-40 |
| Pastel de hojaldre | Bandeja de horno | 3 | ⊕ | 170-190* | 20-35 |
| Pastel de hojaldre, 2 niveles | Bandeja universal + bandeja de horno | 3+1 | ⊕ | 170-190* | 25-45 |
| Pastel de hojaldre, 3 niveles | Bandejas de horno + bandeja universal | 5+3+1 | ⊕ | 170-190* | 25-45 |
| Ensamadas | Bandeja de horno | 3 | ☐ | 190-210 | 35-50 |
| Ensamadas, 2 niveles | Bandeja universal + bandeja de horno | 3+1 | ⊕ | 190-210 | 35-45 |

* Precalentar
** Precalentar 5 min., no utilizar la función de calentamiento rápido

Galletas

| Plato | Accesorio/recipiente | Altura de inserción | Tipo calentam. | Temperatura en °C | Duración en minutos |
|------------------------------------|---------------------------------------|---------------------|----------------|-------------------|---------------------|
| Galletas de mantequilla | Bandeja de horno | 3 | ☐ | 140-150** | 25-40 |
| Galletas de mantequilla, 2 niveles | Bandeja universal + bandeja de horno | 3+1 | ⊕ | 140-150** | 25-35 |
| Galletas de mantequilla, 3 niveles | Bandejas de horno + bandeja universal | 5+3+1 | ⊕ | 130-140** | 40-55 |
| Galletas | Bandeja de horno | 3 | ☐ | 140-160 | 15-25 |
| Galletas, 2 niveles | Bandeja universal + bandeja de horno | 3+1 | ⊕ | 140-160 | 15-25 |
| Galletas, 3 niveles | Bandejas de horno + bandeja universal | 5+3+1 | ⊕ | 140-160 | 15-25 |
| Merengue | Bandeja de horno | 3 | ⊕ | 80-90* | 120-150 |
| Merengue, 2 niveles | Bandeja universal + bandeja de horno | 3+1 | ⊕ | 90-100* | 100-150 |
| Almendrados | Bandeja de horno | 3 | ⊕ | 90-110 | 20-30 |
| Almendrados, 2 niveles | Bandeja universal + bandeja de horno | 3+1 | ⊕ | 90-110 | 20-35 |
| Almendrados, 3 niveles | Bandejas de horno + bandeja universal | 5+3+1 | ⊕ | 90-110 | 30-40 |

* Precalentar
** Precalentar 5 min., no utilizar la función de calentamiento rápido

Pan y panecillos

| Plato | Accesorio/recipiente | Altura de inserción | Tipo calentam. | Paso | Temperatura en °C | Duración en minutos |
|--|---------------------------------------|---------------------|----------------|------|-------------------|---------------------|
| Pan, 750 g (en molde rectangular y sin molde) | Bandeja universal o molde rectangular | 2 | | - | 200-220 | 20-40 |
| Pan, 1000 g (en molde rectangular y sin molde) | Bandeja universal o molde rectangular | 2 | | - | 200-220 | 35-50 |
| Pan, 1500 g (en molde rectangular y sin molde) | Bandeja universal o molde rectangular | 2 | | - | 200-220 | 40-60 |
| Torta de pan | Bandeja universal | 3 | | - | 240-250 | 20-25 |
| Panecillos, dulces, frescos | Bandeja de horno | 3 | | - | 150-160* | 25-35 |
| Panecillos dulces, frescos, 2 niveles | Bandeja universal + bandeja de horno | 3+1 | | - | 150-170* | 15-25 |
| Panecillos frescos | Bandeja de horno | 3 | | - | 180-200 | 20-30 |
| Gratinar tostadas, 4 unidades | Parrilla | 3 | | - | 200-220 | 15-20 |
| Gratinar tostadas, 12 unidades | Parrilla | 3 | | - | 220-240 | 15-25 |

* Precalentar

Pizza, quiche y pastel picante

| Plato | Accesorio/recipiente | Altura de inserción | Tipo de calentamiento | Temperatura en °C | Duración en minutos |
|---|--------------------------------------|---------------------|-----------------------|-------------------|---------------------|
| Pizza, fresca | Bandeja de horno | 3 | | 190-210 | 20-30 |
| Pizza, fresca, 2 niveles | Bandeja universal + bandeja de horno | 3+1 | | 190-210 | 30-40 |
| Pizza, fresca, base fina | Bandeja para pizza | 2 | | 250-270* | 25-35 |
| Pizza, congelada | Parrilla | 3 | | 170-190 | 15-20 |
| Pizza, congelada, base fina, 1 unidad | Parrilla | 2 | | 190-210 | 15-20 |
| Pizza, congelada, base fina, 2 unidades | Bandeja universal + parrilla | 3+1 | | 190-210 | 20-25 |
| Pizza, congelada, base gruesa, 1 unidad | Parrilla | 3 | | 180-200 | 20-25 |
| Pizza, congelada, base gruesa, 2 unidades | Bandeja universal + parrilla | 3+1 | | 190-210 | 25-30 |
| Minipizzas | Bandeja universal | 3 | | 180-200 | 15-20 |
| Pastel salado en molde | Molde desarmable Ø28 cm | 2 | | 170-190 | 50-60 |
| Quiche | Molde para tarta, hojalata negra | 2 | | 190-210 | 25-35 |
| Pierogi | Molde para gratinar | 2 | | 170-190 | 65-75 |
| Empanada | Bandeja universal | 3 | | 180-190 | 30-40 |
| Börek | Bandeja universal | 1 | | 180-200 | 40-50 |

* precalentar

Consejos prácticos para el horneado

| | |
|--|--|
| Para determinar si la pasta está hecha. | Pinchar con un palillo de madera en el punto más alto de la pasta. La pasta estará en su punto cuando la masa no se adhiera al palillo. |
| La pasta se desmonta. | Utilizar menos líquido la próxima vez. O bien disminuir la temperatura 10 °C y prolongar el tiempo de cocción. Tener en cuenta los ingredientes especificados y las instrucciones de preparación de la receta. |
| La pasta se ha hinchado bien en el centro, pero hacia los bordes tiene menos altura. | Engrasar solo la base del molde desarmable. Después del horneado, desprender la pasta con cuidado con la ayuda de un cuchillo. |
| El jugo de fruta se sale. | La próxima vez, utilizar la bandeja universal. |
| Las pastas pequeñas se pegan unas a otras durante el horneado. | Procurar dejar un espacio de unos 2 cm entre unas y otras. Así tendrán el espacio suficiente para crecer y dorarse por todos los lados. |
| La pasta está demasiado seca. | Aumentar la temperatura 10 °C y reducir el tiempo de cocción. |
| La pasta completa ha quedado demasiado clara. | Si la altura de inserción y el accesorio son correctos, entonces aumentar la temperatura en caso necesario o bien prolongar el tiempo de cocción. |
| La pasta ha quedado demasiado clara arriba y demasiado oscura abajo. | La próxima vez, colocarla una altura más arriba. |
| La pasta ha quedado demasiado oscura arriba y demasiado clara abajo. | La próxima vez, colocarla una altura más abajo. Seleccionar una temperatura más baja y prolongar el tiempo de cocción. |

| | |
|---|--|
| La pasta de molde o de molde rectangular se pone muy oscura por la parte de atrás. | No colocar el molde para hornear pegado a la placa posterior, sino en el centro del accesorio. |
| La pasta completa ha quedado demasiado oscura. | La próxima vez, seleccionar una temperatura más baja y prolongar el tiempo de cocción en caso necesario. |
| Las pastas se han dorado de forma irregular. | <p>Seleccionar una temperatura más baja.</p> <p>Si el papel de hornear sobresale, la circulación del aire también puede verse afectada. Recortar siempre el tamaño justo de papel de hornear.</p> <p>Asegurarse de que el molde para hornear no está pegado a las aberturas de la pared posterior del interior del horno.</p> <p>Si se hornea repostería pequeña, procurar que todas las unidades tengan el mismo tamaño y grosor.</p> |
| Se han utilizado varios niveles para hornear. Las pastas de la bandeja superior han quedado más doradas que las de la bandeja inferior. | Para hornear en varios niveles, seleccionar siempre la opción de aire caliente. Las pastas sobre bandejas o moldes que se han introducido en el horno al mismo tiempo no tienen por qué estar listas en el mismo momento. |
| La pasta tiene buen aspecto, pero en el interior no está bien hecha. | Hornear a temperatura más baja durante un poco más de tiempo y añadir menos líquido si fuera necesario. Para pastas con una capa jugosa, hornear primero la base. Espolvorear la base con almendras o pan rallado y a continuación añadir la cobertura. |
| La pasta no se desprende al volcar el molde. | Una vez concluido el ciclo de horneado, dejar enfriar la pasta entre 5 y 10 minutos. En caso de que continuara sin poder desprenderse, volver a desprender cuidadosamente el borde con la ayuda de un cuchillo. Volcar nuevamente la pasta y cubrir varias veces el molde con un paño húmedo y frío. La próxima vez, engrasar el molde y espolvorear con pan rallado. |

Gratinados y soufflés

Su aparato proporciona numerosos tipos de calentamiento para la preparación de gratinados. En las tablas de ajustes figuran los ajustes óptimos para muchos alimentos.

El estado de cocción de un gratinado depende del tamaño del accesorio y de la altura del gratinado.

Para los gratinados, utilizar un recipiente ancho y plano. En recipientes estrechos y altos las comidas necesitan más tiempo de cocción y se oscurecen más por la superficie.

Utilizar siempre las alturas de inserción indicadas.

La preparación se puede realizar en un nivel utilizando moldes o la bandeja universal.

- Moldes sobre la parrilla: altura 2
- Bandeja universal: altura 3

Con la preparación simultánea de alimentos, se puede ahorrar hasta un 45 por ciento de energía. Colocar los moldes uno al lado del otro en el interior del horno.

| Plato | Accesorio/recipiente | Altura de inserción | Tipo calentam. | Temperatura en °C | Duración en minutos |
|---|----------------------|---------------------|----------------|-------------------|---------------------|
| Gratinado, picante, con ingredientes cocidos | Molde para gratinar | 2 | ☐ | 200-220 | 30-60 |
| Gratinados dulces | Molde para gratinar | 2 | ☐ | 170-190 | 40-60 |
| Gratinado de patatas con ingredientes crudos, 4 cm de alto | Molde para gratinar | 2 | ☉ | 150-170 | 60-80 |
| Gratinado de patatas con ingredientes crudos, 4 cm de alto, 2 niveles | Molde para gratinar | 3+1 | ☉ | 150-160 | 65-80 |

Aves, carne y pescado

Su aparato proporciona varios tipos de calentamiento para la preparación de aves, carne y pescado. En las tablas de ajustes figuran los ajustes óptimos para algunos platos.

Asar sobre la parrilla

El asado sobre la parrilla es particularmente adecuado para grandes aves o varias piezas simultáneamente.

Insertar la bandeja universal con la parrilla colocada encima en la altura de inserción indicada. Asegurarse de que la parrilla esté bien colocada en la bandeja universal. → "Accesorios" en la página 11

Dependiendo del tipo y tamaño del asado, añadir hasta ½ litro de agua en la bandeja universal. Esto permite recoger el líquido que se desprende. El sedimento del asado obtenido se puede utilizar para preparar una salsa. Además, de este modo se genera menos humo y el interior del horno se mantiene más limpio.

Asar en el recipiente

⚠ Advertencia – ¡Peligro de lesiones ocasionadas por la rotura del cristal!

Colocar el recipiente de cristal caliente sobre un salvamanteles seco. Si la base está mojada o muy fría, el cristal podría romperse.

⚠ Advertencia – ¡Peligro de quemaduras!

Al abrir la tapa después de la cocción puede salir vapor muy caliente. Abrir la tapa por atrás para que el vapor caliente salga alejado del cuerpo.

Utilizar solo recipientes que sean adecuados para hornos. Los recipientes de cristal son los más adecuados. Comprobar si el recipiente entra bien en el interior del horno.

Las fuentes de asado brillantes de acero inoxidable o aluminio reflejan el calor como un espejo y solo son adecuadas hasta cierto punto. El ave, carne o pescado tarda más en hacerse y se dora menos. En caso de usarlas, seleccionar una temperatura más alta o un mayor tiempo de cocción.

Observar las instrucciones del fabricante del recipiente seleccionado.

Recipiente sin tapa

Para preparar aves, carne y pescado, utilizar preferiblemente un molde de asado hondo. Colocar el molde sobre la parrilla. A falta de un recipiente adecuado, utilizar la bandeja universal.

Recipiente con tapa

Con el uso de un recipiente con tapa para la preparación, el horno se mantiene más limpio. Comprobar que la tapa encaja y cierra bien. Colocar el recipiente sobre la parrilla.

Las aves, la carne y el pescado también pueden quedar muy crujientes en una fuente de asados tapada. Utilizar una fuente de asados con cubierta de vidrio y seleccionar una temperatura más alta.

Asar al grill

Mantener siempre la puerta cerrada al asar al grill. Nunca asar al grill con la puerta del horno abierta.

Colocar el alimento sobre la parrilla. Adicionalmente, insertar la bandeja universal al menos una altura de inserción más abajo y con el borde inclinado dirigido hacia la puerta del aparato. Esto permite recoger la grasa.

A ser posible, seleccionar piezas de espesor y peso similar. Así se doran de forma homogénea y se conservan bien jugosas. Colocar las piezas directamente sobre la parrilla.

Dar la vuelta a las piezas con unas pinzas de barbacoa. Si se pincha la carne con un tenedor, esta pierde jugo y se seca.

Sazonar la carne después de asarla al grill. La sal provoca que la carne libere agua.

Notas

- La resistencia del grill se va conectando y desconectando automáticamente, lo cual es normal. La frecuencia dependerá del nivel de grill programado.
- Al asar al grill puede producirse humo.

Termómetro de carne

Según las prestaciones del aparato, está disponible un termómetro de carne. El termómetro de carne permite cocer al punto. Consultar la información importante sobre el uso del termómetro de carne en el capítulo correspondiente. Este proporciona datos sobre la inserción del termómetro de carne y los posibles tipos de calentamiento entre otra información.

Ajustes recomendados

Los valores de ajuste son válidos para la introducción de carnes, aves o pescados sin rellenar, listos para asar y a temperatura de frigorífico con el interior del horno sin precalentar.

En la tabla figura información para carnes, aves y pescados con sugerencia de peso. En caso de seleccionar una carne, ave o pescado de mayor peso, utilizar siempre la temperatura más baja. Para preparar varias piezas, tomar como referencia la pieza de mayor peso para el cálculo de la duración de cocción. Todas las piezas deberían ser más o menos del mismo tamaño.

Cuanto más grande es el ave, el pescado o la porción de carne, menor debe ser la temperatura y mayor el tiempo de cocción.

Dar la vuelta al ave, carne o pescado cuando transcurra entre aprox. ½ y ⅔ del tiempo indicado.

Ave

Al asar pato o ganso, pinchar la piel por debajo de las alas. De este modo, se expulsa la grasa.

Cortar la piel de la pechuga de pato. No darle la vuelta a la pechuga de pato.

Al cocinar aves, echar un poco de líquido en el recipiente. Cubrir la base del recipiente con aprox. 1-2 cm de líquido.

Al dar la vuelta al ave, asegurarse de que la parte de la pechuga o de la piel se coloquen primero hacia abajo.

Las aves quedan muy doradas y crujientes si, más o menos hacia el final del tiempo de cocción, se untan con mantequilla, agua con sal o zumo de naranja.

Carne

Untar la carne magra con mantequilla o cubrirla con tiras de tocino según se prefiera.

Añadir algo de líquido para asar las carnes magras. En recipientes de cristal, la base deberá estar cubierta con aprox. ½ cm de líquido.

Cortar una corteza en forma de cruz. Al dar la vuelta al asado, asegurarse de que la corteza se había colocado primero hacia abajo.

Cuando el asado esté listo, deberá reposar unos 10 minutos en el horno cerrado y desconectado. Esto permite que el jugo de la carne se distribuya mejor. Si es necesario, envolver la carne en papel de aluminio. En la duración de cocción indicada no se incluye el tiempo de reposo recomendado.

Asar y estofar en el recipiente resulta más cómodo. De este modo, se puede sacar el asado más fácilmente del interior del horno y preparar la salsa directamente en el recipiente.

La cantidad de líquido dependerá siempre del tipo de carne, del material del recipiente y de si se utiliza con tapa. Cuando se usan fuentes de asados esmaltadas u oscuras se requerirá más líquido que cuando se usan recipientes de cristal.

El líquido del recipiente se va evaporando durante el asado. Ir añadiendo líquido con cuidado según sea necesario.

Debe mantenerse una distancia mínima de 3 cm entre la carne y la tapa. La carne puede abrirse durante la cocción.

Para estofar, sofreír antes la carne según sea necesario. Para el fondo de cocción, agregar agua, vino, vinagre o productos similares. Cubrir la base del recipiente con aprox. 1-2 cm de líquido.

Pescado

A los pescados enteros no hace falta darles la vuelta. Meter el pescado entero en el interior del horno en posición natatoria, con la aleta dorsal hacia arriba. Para que el pescado se mantenga estable, poner una patata cortada o un pequeño recipiente apto para hornear dentro del abdomen del pescado.

Se reconoce que el pescado está listo cuando la aleta dorsal se puede quitar fácilmente.

Para rehogar, añadir entre dos y tres cucharadas soperas de líquido y un poco de zumo de limón o vinagre en el recipiente.

Ave

| Plato | Accesorio/recipiente | Altura de inserción | Tipo de calentamiento | Temperatura en °C | Duración en minutos |
|--|----------------------|---------------------|-----------------------|-------------------|---------------------|
| Pollo, 1,3 kg | Recipiente abierto | 2 | | 200-220 | 60-70 |
| Pollo troceado, 250 g cada trozo | Recipiente abierto | 3 | | 220-230 | 30-35 |
| Palitos de pollo, nuggets, congelados | Bandeja universal | 3 | | 190-210 | 20-25 |
| Pato, 2 kg | Recipiente abierto | 2 | | 180-200 | 90-110 |
| Pechuga de pato, medio hecha, 300 g cada una | Recipiente abierto | 3 | | 210-230 | 35-40 |
| | | | | 3 | 3-5 |
| Ganso, 3 kg | Recipiente abierto | 2 | | 140 | 130-140 |
| | | | | 160 | 50-60 |
| Muslos de ganso, 350 g cada uno | Recipiente tapado | 2 | | 150-160 | 80-90 |
| | | | | 230-240 | 30-40 |
| Pavo pequeño, 2,5 kg | Recipiente abierto | 2 | | 180-200 | 75-90 |
| Pechuga de pavo, sin hueso, 1 kg | Recipiente tapado | 2 | | 240-260 | 80-100 |
| Sobremuslo de pavo, con hueso, 1 kg | Recipiente abierto | 2 | | 180-200 | 80-100 |

Carne

| Plato | Accesorio/recipiente | Altura de inserción | Tipo de calentamiento | Paso | Temperatura en °C | Duración en minutos |
|--|------------------------------|---------------------|-----------------------|------|-------------------|---------------------|
| Asado de cerdo sin corteza de tocino, p. ej., cuello, 1,5 kg | Recipiente abierto | 2 | | - | 160-170 | 150-160 |
| Asado de cerdo con corteza de tocino p. ej. paletilla, 2 kg | Recipiente abierto | 2 | | 1 | 130-140 | 135-145 |
| | | | | 2 | 190-200 | 25-30 |
| Asado de solomillo de cerdo, 1,5 kg | Recipiente tapado | 2 | | - | 190-200 | 100-110**** |
| Bistecs de cerdo, 2 cm de grosor | Parrilla | 4 | | - | 3 | 20-25** |
| Filete de vacuno, medio hecho, 1 kg | Parrilla + bandeja universal | 3 | | - | 210-220**** | 40-50** |
| Estofado de vacuno, 1,5 kg | Recipiente tapado | 2 | | - | 200-220 | 140-160***** |
| Rosbif, cocción media, 1,5 kg | Parrilla + bandeja universal | 3 | | - | 200-220**** | 60-70 |
| Hamburguesa, 3-4 cm de grosor | Parrilla | 4 | | - | 3**** | 25-30 |
| Asado de ternera, 1,5 kg | Recipiente abierto | 2 | | - | 160-180 | 115-130 |
| Pierna de ternera, 1,5 kg | Recipiente tapado | 2 | | - | 200-220 | 110-125 |
| Pierna de cordero sin hueso, medio hecha, 1,5 kg | Recipiente abierto | 2 | | - | 170-190 | 70-80*** |
| Lomo de cordero con hueso, medio hecho, 1,5 kg | Recipiente abierto | 2 | | - | 180-190 | 45-55*** |
| Salchichas para asar | Parrilla | 3 | | - | 3 | 15-20 |
| Asado de carne picada, 1 kg | Recipiente abierto | 2 | | - | 170-180 | 65-75 |

* precalentar

** Introducir debajo la bandeja universal en la altura 2

*** sin dar la vuelta

**** dar la vuelta cuando haya transcurrido 1/2-2/3 del tiempo de cocción

***** para comenzar, añadir líquido al recipiente: la carne para asar deberá estar cubierta de agua al menos en 2/3.

Pescado

| Plato | Accesorio / recipiente | Altura de inserción | Tipo de calentamiento | Temperatura en °C | Duración en minutos |
|---|------------------------|---------------------|-----------------------|-------------------|---------------------|
| Pescado, a la parrilla, entero 300 g, p. ej., trucha | Parrilla | 2 | | 160-180 | 20-30*** |
| Pescado, a la parrilla, entero 1,5 kg, p. ej., salmón | Parrilla | 2 | | 170-190 | 30-40*** |
| Filete de pescado, rodaja de pescado, a la parrilla, 2-3 cm de grosor | Parrilla | 4 | | 3 | 12-22** |
| Filete de pescado, rehogado, natural, 2-3 cm de grosor | Recipiente tapado | 2 | | 170-190 | 35-45 |
| Pescado, rehogado, entero 300 g, p. ej., trucha | Recipiente tapado | 2 | | 170-190 | 40-50 |
| Pescado, rehogado, entero 1,5 kg, p. ej., salmón | Recipiente tapado | 2 | | 180-200 | 55-65 |

* precalentar

** Introducir la bandeja universal en la altura de inserción 2

*** Introducir la bandeja universal debajo de la parrilla

Consejos prácticos para asar, estofar y asar al grill

| | |
|--|--|
| El interior del horno se ensucia mucho. | Preparar los alimentos en una fuente de asados cerrada o utilizar la bandeja grill. Al utilizar la bandeja grill, se obtienen resultados óptimos de asado. La bandeja grill se puede adquirir como accesorio opcional. |
| El asado está demasiado oscuro y la corteza quemada por algunas partes y/o el asado está demasiado seco. | Comprobar la altura en la que se ha colocado y la temperatura. La próxima vez, seleccionar una temperatura más baja y reducir el tiempo de cocción en caso necesario. |
| La corteza es demasiado fina. | Aumentar la temperatura o encender brevemente el grill al final del tiempo de cocción. |
| El asado tiene buen aspecto, pero la salsa se ha quemado. | La próxima vez, utilizar un recipiente más pequeño y añadir más líquido en caso necesario. |
| El asado tiene buen aspecto, pero la salsa es demasiado clara y líquida. | La próxima vez, utilizar un recipiente más grande y añadir menos líquido en caso necesario. |
| Al estofar, la carne se quema. | La cacerola y la tapa deben encajar y quedar bien cerradas. Reducir la temperatura y añadir líquido durante el proceso de estofado según sea necesario. |
| Los alimentos al grill están demasiado secos. | Sazonar la carne después de asarla al grill. La sal provoca que la carne libere agua. No pinchar las piezas al darles la vuelta. Utilizar unas pinzas para grill. |

Verduras y guarniciones

En este apartado figura información para la preparación de parrilladas de verdura, patatas y productos de patata ultracongelados.

Ajustarse a la información de la tabla.

| Plato | Accesorio/recipiente | Altura de inserción | Tipo calentam. | Temperatura en °C | Duración en minutos |
|--|--------------------------------------|---------------------|----------------|-------------------|---------------------|
| Parrillada de verdura | Bandeja universal | 5 | | 3 | 10-15 |
| Patatas horneadas, en mitades | Bandeja universal | 3 | | 160-180 | 45-60 |
| Productos de patata congelados, por ejemplo, patatas fritas, croquetas de patata, patatas rellenas, tortitas de patata | Bandeja universal | 3 | | 200-220 | 25-35 |
| Patatas fritas, 2 niveles | Bandeja universal + bandeja de horno | 3+1 | | 190-210 | 30-40 |

Postres

Este aparato permite elaborar soufflés y yogur caseros.

Soufflés

Los soufflés también se pueden preparar al baño maría en la bandeja universal. Para ello, insertar la bandeja universal en la altura 2.

Yogur

Retirar los accesorios y las rejillas del interior del horno. El interior del aparato debe estar vacío.

1. Calentar 1 litro de leche (3,5 % de grasa) en la placa de cocción a 90 °C y dejar enfriar a 40 °C. En caso de leche UHT, será suficiente con calentarla hasta 40 °C.

2. Añadir 150 g de yogur (temperatura del frigorífico) y mezclar.
3. Verter en tazas o tarros pequeños y cubrirlos con film transparente.
4. A continuación, colocar las tazas o los tarros sobre la base del horno y preparar como se indica en la tabla.
5. Finalmente, dejar que el yogur se enfríe en el frigorífico.

| Plato | Accesorio/recipiente | Altura de inserción | Tipo calentam. | Temperatura en °C | Duración |
|----------------------------------|-----------------------|-----------------------------|----------------|-------------------|----------|
| Yogur | Moldes para porciones | Base del interior del horno | | -* | 8-9h |
| Soufflé en moldes para porciones | Moldes para porciones | 2 | | 160-180 | 35-45 |

* calentar con hasta 100 °C

Presencia de acrilamida en alimentos

La acrilamida se produce especialmente en productos de cereales y patata preparados a temperaturas elevadas, p.ej., patatas fritas, tostadas, panecillos, pan y repostería fina (galletas, pastas especiadas, galletas navideñas).

| Consejos para reducir la formación de acrilamida al cocinar alimentos | |
|---|---|
| Observaciones de carácter general | <ul style="list-style-type: none"> ■ Mantener el tiempo de cocción lo más reducido posible. ■ Hornear los alimentos hasta dorarlos, sin que queden demasiado oscuros. ■ Los alimentos grandes y gruesos contienen una cantidad de acrilamida más reducida. |
| Horneado | Con calor superior/inferior máx. 200 °C. Con aire caliente máx. 180 °C. |
| Galletas | Con calor superior/inferior máx. 190 °C. Con aire caliente máx. 170 °C. El huevo o la yema de huevo reducen la formación de acrilamida. |
| Patatas fritas al horno | Distribuir una capa sobre la bandeja de manera uniforme. Hornear aproximadamente entre 400 y 600 g por bandeja para evitar que las patatas se sequen y para que queden crujientes. |

Deshidratar

Con Aire caliente se consiguen excelentes resultados de deshidratación de alimentos. Con este tipo de conservación, los agentes aromáticos se concentran debido a la eliminación de agua.

Utilizar solo frutas, verduras y hierbas aromáticas de calidad, y lavarlas a fondo. Cubrir la parrilla con papel de hornear o apergaminado. Dejar que la fruta se escurra bien y secarla del todo.

Si es necesario, cortarla en partes iguales o en rodajas finas. Colocar la fruta sin pelar sobre el lado de la piel, quedando las superficies cortadas hacia arriba. Tener cuidado de no apilar ni la fruta ni las setas una encima de otra sobre la parrilla.

Rallar las verduras y escaldar a continuación. Dejar que las verduras escaldadas se escurran bien y distribuir las uniformemente sobre la parrilla.

Secar las hierbas aromáticas con su tallo. Colocar las hierbas aromáticas de manera uniforme y ligeramente amontonadas en la parrilla.

Para deshidratar, utilizar las siguientes alturas de inserción:

- 1 parrilla: altura 3
- 2 parrillas: alturas 3+1

Si las frutas y verduras tienen mucho jugo, darles la vuelta varias veces. Tras secarse, desprender las piezas deshidratadas inmediatamente del papel.

En la tabla figuran los ajustes para deshidratar diferentes alimentos. La temperatura y duración del proceso dependerá del tipo, grado de humedad, madurez y espesor de los alimentos que se han de deshidratar. Cuanto más tiempo se dejen secar los alimentos deshidratados, mejor se conservarán. Cuanto más fino se corta, más rápido se llega al final del proceso y más aromáticos se conservan los alimentos deshidratados. Por este motivo se indican los rangos de ajuste.

Si se desea deshidratar otros alimentos, tomar como referencia los alimentos similares que figuran en la tabla.

| Frutas, verduras y hierbas aromáticas | Accesorios | Tipo calentam. | Temperatura en °C | Duración en horas |
|---|---------------|----------------|-------------------|-------------------|
| Fruta de pepita (aros de manzana, 3 mm de grosor, 200 g por parrilla) | 1-2 parrillas | ⊕ | 80 | 4-8 |
| Verdura de raíz (zanahorias), rallada, escaldada | 1-2 parrillas | ⊕ | 80 | 4-7 |
| Setas en láminas | 1-2 parrillas | ⊕ | 80 | 5-8 |
| Hierbas aromáticas, lavadas | 1-2 parrillas | ⊕ | 60 | 2-5 |

Elaborar conservas

El aparato permite elaborar conservas de fruta y verdura.

Advertencia – ¡Peligro de lesiones!

En el caso de alimentos mal conservados pueden estallar los tarros. Respetar las indicaciones de conservación.

Tarros

Utilizar solo tarros de conserva limpios y que no estén dañados. Utilizar solo aros de goma limpios y en perfecto estado, que sean resistentes al calor. Comprobar antes las abrazaderas y los muelles.

En un proceso de conservación, utilizar solo tarros de conserva del mismo tamaño y llenos con el mismo alimento. En el interior del horno se pueden cocer simultáneamente un máximo de seis tarros de ½, 1 o 1½ litros. No utilizar tarros más grandes ni más altos. Las tapas podrían reventar.

No tocar los tarros mientras estén dentro del interior del horno y en proceso de confitado.

Preparar la fruta y la verdura

Utilizar únicamente fruta y verdura en perfecto estado. Lavarla muy bien.

Pelar, deshuesar y trocear la fruta y la verdura en función del tipo y verter en tarros de conserva hasta aprox. 2 cm por debajo del borde.

Fruta: Llenar los tarros de conserva con la fruta y una solución de azúcar caliente sin espuma (aprox. 400 ml por cada tarro de 1 litro). Para un litro de agua:

- aprox. 250 g de azúcar para fruta dulce
- aprox. 500 g de azúcar para fruta ácida

Verdura: Llenar los tarros de conserva con la verdura y el agua hervida caliente.

Limpiar los bordes de los tarros; deben estar limpios. Colocar en cada tarro una goma elástica húmeda y una tapa. Cerrar los tarros con abrazaderas. Colocar los tarros en la bandeja universal de manera que no se toquen. Verter 500 ml de agua caliente (aprox. 80 °C) en la bandeja universal. Ajustar como se indica en la tabla.





Finalizar la conservación

Fruta: Después de algún tiempo, empiezan a ascender burbujas a intervalos cortos. Apagar el aparato en cuanto empiecen a formarse burbujas en todos los tarros. Retirar los tarros del interior del horno tras el tiempo de calor residual indicado.

Verduras: Después de algún tiempo, empiezan a ascender burbujas a intervalos cortos. En cuanto empiecen a formarse burbujas en todos los tarros, reducir la temperatura a 120 °C y dejar que continúen formándose burbujas en el interior del horno cerrado como se indica en la tabla. Tras este tiempo, apagar el aparato y aprovechar el calor residual algunos minutos más como se indica en la tabla.

Tras la elaboración de las conservas, retirar los tarros del interior del horno y colocarlos sobre un paño limpio. No colocar los tarros calientes sobre una base fría ni húmeda, de lo contrario podrían romperse. Cubrir los tarros para protegerlos de corrientes de aire. No retirar las abrazaderas hasta que los tarros estén fríos.

Las indicaciones de tiempo de las tablas de ajustes son valores orientativos para elaborar conservas de fruta y verdura. Pueden variar en función de la temperatura ambiente, el número de tarros, la cantidad, el calor y la calidad del contenido de los tarros. Las indicaciones se refieren a tarros redondos de 1 litro. Antes de encender o apagar el aparato, asegurarse de que en el interior de los tarros se han formado burbujas. La formación de burbujas comienza tras 30-60 minutos aproximadamente.

| Plato | Accesorio/recipiente | Altura de inserción | Tipo calentam. | Paso | Temperatura en °C | Duración en minutos |
|---|-------------------------------|---------------------|---|------|-------------------|---------------------------------------|
| Verduras, p.ej., zanahorias | Tarros de conserva de 1 litro | 1 |  | 1. | 160-170 | Hasta la aparición de burbujas: 30-40 |
| | | | | 2. | 120 | Desde la aparición de burbujas: 30-40 |
| | | | | 3. | - | Calor residual: 30 |
| Verduras, p. ej., pepinos | Tarros de conserva de 1 litro | 1 |  | 1. | 160-170 | Hasta la aparición de burbujas: 30-40 |
| | | | | 2. | - | Calor residual: 30 |
| Fruta de hueso, p. ej., cerezas, ciruelas | Tarros de conserva de 1 litro | 1 |  | 1. | 160-170 | Hasta la aparición de burbujas: 30-40 |
| | | | | 2. | - | Calor residual: 35 |
| Fruta de pepita, p. ej., manzanas, fresas | Tarros de conserva de 1 litro | 1 |  | 1. | 160-170 | Hasta la aparición de burbujas: 30-40 |
| | | | | 2. | - | Calor residual: 25 |

Dejar levar la masa

La masa sube con mayor rapidez que a temperatura ambiente y no se reseca. Iniciar el funcionamiento solo cuando el compartimento de cocción esté completamente frío.

Dejar levar la masa de levadura siempre dos veces. Observar la información de las tablas de ajustes para dejar reposar la masa de una pieza la primera vez y las piezas de masa cortada la segunda vez (primera fermentación y fermentación final).

Primera fermentación

Poner la masa en un cuenco resistente al calor y colocarlo sobre la parrilla. Ajustar como se indica en la tabla.

No abrir la puerta del aparato durante el proceso de fermentación, porque de lo contrario se pierde humedad. No cubrir la masa.

Durante el funcionamiento se forma condensación y se empaña el cristal de la puerta. Después de la fermentación, limpiar el compartimento de cocción. Disolver los restos de cal con un poco de vinagre y aclarar con agua limpia.

Fermentación final

Colocar la masa cortada en las piezas deseadas a la altura de inserción indicada en la tabla.

Si se desea precalentar el aparato, el proceso de fermentación final deberá tener lugar fuera del mismo en un lugar caliente.

La temperatura y la duración de la fermentación dependerán del tipo y cantidad de los ingredientes. Por ello, los datos indicados en la tabla son solo orientativos.

| Plato | Accesorio/recipiente | Altura de inserción | Tipo de calentamiento | Paso | Temperatura en °C | Duración en minutos |
|----------------------------------|--|---------------------|-----------------------|------|-------------------|---------------------|
| Masa de levadura, ligera | Cuenco | 2 | | 1. | -* | 25-30 |
| | Bandeja de horno | 2 | | 2. | -* | 10-20 |
| Masa de levadura, pesada y grasa | Cuenco | 2 | | 1. | -* | 60-75 |
| | Colocar recipientes resistentes al calor | 2 | | 2. | -* | 45-60 |

* calentar con hasta 50 °C

Descongelar

Para descongelar frutas, verduras y pasteles ultracongelados. Descongelar las aves, la carne y el pescado preferiblemente en el frigorífico. Uso no apto para tartas de crema o de nata.

Para descongelar, utilizar las siguientes alturas de inserción:

- 1 parrilla: altura 2
- 2 parrillas: alturas 3+1

Los tiempos en la tabla son solo orientativos. Estos dependen de la calidad, temperatura de congelación (-18°C) y composición de los alimentos. Por lo tanto, se indican rangos de tiempo. Ajustar primero la configuración de tiempo más corta e ir aumentando el tiempo según sea necesario.

Consejo: Las piezas congeladas planas o en porciones se descongelan más rápidamente que las congeladas en bloque.

Extraer los alimentos congelados del envase y colocarlos en un recipiente apropiado sobre la parrilla.

Remover o dar la vuelta a los alimentos una o dos veces a mitad del proceso. Si las piezas son grandes, darles la vuelta varias veces. Dividir los alimentos o retirar del interior del horno las piezas ya descongeladas.

Dejar reposar los alimentos descongelados de 10 a 30 minutos en el interior del aparato apagado para que la temperatura pueda estabilizarse.

| Plato | Accesorio/recipiente | Altura de inserción | Tipo calentam. | Temperatura en °C | Duración en minutos |
|-------------------|----------------------|---------------------|----------------|-------------------|---------------------|
| Pan, en general | Bandeja de horno | 2 | | 50 | 40-70 |
| Pasteles, jugosos | Bandeja de horno | 2 | | 50 | 70-90 |
| Pasteles, secos | Bandeja de horno | 2 | | 60 | 60-75 |

Conservar caliente

Los platos cocinados se pueden conservar calientes mediante el tipo de calentamiento Calor superior/inferior a 70 °C. De este modo se evita la condensación y la necesidad de limpiar el interior del horno.

No mantener los alimentos cocinados calientes durante más de dos horas. Tener en cuenta que algunos de los alimentos continúan cocinando durante el mantenimiento en caliente. Cubrir los alimentos en caso necesario.

Comidas normalizadas

Estas tablas han sido elaboradas para institutos de pruebas con el fin de facilitar los controles y pruebas del aparato.

Según EN 60350-1.

Horneado

Las pastas sobre bandejas o moldes que se han introducido en el horno al mismo tiempo no tienen por qué estar listas en el mismo momento.

Alturas de inserción para hornear en dos niveles:

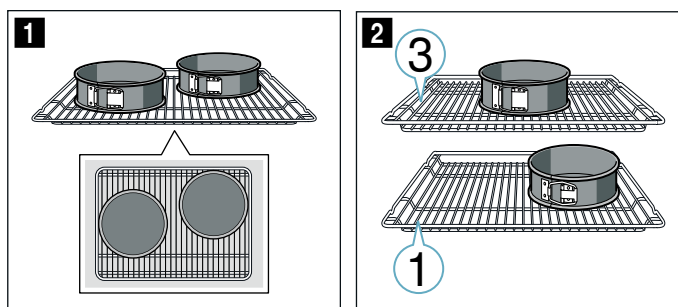
- Bandeja universal: altura 3
- Bandeja de horno: altura 1
- Moldes sobre la parrilla
- Primera parrilla: altura 3
- Segunda parrilla: altura 1

Alturas de inserción para hornear en tres niveles

- Bandeja de horno: altura 5
- Bandeja universal: altura 3
- Bandeja de horno: altura 1

Horneado con dos moldes:

- En un nivel (figura 1)
- En dos niveles (figura 2)



Notas

- Los valores de ajuste son válidos para la introducción de los alimentos con el interior del horno sin precalentar.
- Tener en cuenta las indicaciones de las tablas referidas al precalentamiento. Los valores de ajuste son válidos sin calentamiento rápido.
- Para la primera vez, hornear a la temperatura más baja de las indicadas.

Asar al grill

Colocar debajo la bandeja universal. De este modo se recoge el líquido, mientras que el interior del horno se mantiene más limpio.

Horneado

| Plato | Accesorio/recipiente | Altura de inserción | Tipo calentamiento | Temperatura en °C | Duración en minutos |
|---------------------------------------|---------------------------------------|---------------------|--------------------|-------------------|---------------------|
| Pastas de té | Bandeja de horno | 3 | ☐ | 140-150* | 25-35 |
| Pastas de té | Bandeja de horno | 3 | ⊕ | 140-150* | 20-30 |
| Pastas de té, 2 niveles | Bandeja universal + bandeja de horno | 3+1 | ⊕ | 140-150* | 25-35 |
| Pastas de té, 3 niveles | Bandejas de horno + bandeja universal | 5+3+1 | ⊕ | 130-140* | 35-55 |
| Pastelitos | Bandeja de horno | 3 | ☐ | 150-160* | 25-35 |
| Pastelitos | Bandeja de horno | 3 | ⊕ | 140-150* | 20-30 |
| Pastelitos, 2 niveles | Bandeja universal + bandeja de horno | 3+1 | ⊕ | 140-150* | 25-40 |
| Pastelitos, 3 niveles | Bandejas de horno + bandeja universal | 5+3+1 | ⊕ | 140* | 30-40 |
| Base para tarta | Molde desarmable Ø 26 cm | 2 | ☐ | 160-170** | 25-35 |
| Base para tarta | Molde desarmable Ø 26 cm | 2 | ⊕ | 160-170 | 30-35 |
| Base para tarta, 2 niveles | 2 moldes desarmables Ø 26 cm | 3+1 | ⊕ | 150-160** | 35-50 |
| Pastel de manzana cubierto | 2 moldes de hojalata negra Ø 20 cm | 2 | ☐ | 160-170 | 60-80 |
| Pastel de manzana cubierto | 2 moldes de hojalata negra Ø 20 cm | 1 | ☐ | 190-210 | 70-80 |
| Pastel de manzana cubierto, 2 niveles | 2 moldes de hojalata negra Ø 20 cm | 3+1 | ⊕ | 170-190 | 70-90 |

* Precalentar 5 min., no utilizar la función de calentamiento rápido

** Precalentar, no utilizar la función de calentamiento rápido

Asar al grill

| Plato | Accesorios | Altura de inserción | Tipo calentamiento | Temperatura en °C | Duración en minutos |
|-------------------------------------|------------|---------------------|--------------------|-------------------|---------------------|
| Dorar tostadas | Parrilla | 5 | ☐ | 3 | 0,5-1,5* |
| Hamburguesa de ternera, 12 unidades | Parrilla | 4 | ☐ | 3 | 25-30** |

* Precalentar 5 min., no utilizar la función de calentamiento rápido

** Dar la vuelta después de 2/3 del tiempo total



BSH Electrodomésticos España S.A.
Ronda del Canal Imperial de Aragón, 18-20
Parque empresarial Pla-Za 50197 Zaragoza, SPAIN

www.balay.es



9001600756
010426
es