



BOSCH



Register your
new device on
MyBosch now and
get free benefits:
**[bosch-home.com/
welcome](https://bosch-home.com/welcome)**

Hladilno-zamrzovalna kombinacija

KGN..

[sl] Navodila za uporabo

Kazalo

1 Varnost	4	7.3 Izklop aparata.....	17
1.1 Splošna navodila.....	4	7.4 Nastavitev temperature	17
1.2 Namenska uporaba.....	4	8 Dodatne funkcije	17
1.3 Omejitev kroga uporabnikov.....	4	8.1 Super hlajenje	17
1.4 Varen transport.....	4	8.2 Samodejno Super zamrzova-	
1.5 Varna instalacija	5	nje.....	17
1.6 Varna uporaba.....	6	8.3 Ročno Super zamrzovanje	18
1.7 Poškodovan aparat	8	8.4 Način za sabat	18
2 Preprečevanje materialne		9 Alarm.....	18
škode	10	9.1 Alarm za vrata	18
3 Varstvo okolja in varčevanje	10	9.2 Alarm za temperaturo.....	18
3.1 Odlaganje embalaže novega		10 Hladilnik	19
aparata	10	10.1 Nasveti za vlaganje živil v	
3.2 Varčevanje z energijo.....	10	hladilnik	19
4 Namestitev in priključitev	11	10.2 Hladilna območja v hladilni-	
4.1 Obseg dobave.....	11	ku.....	19
4.2 Kriteriji za mesto postavitve		11 Predal za ohranjanje sveži-	19
aparata	11	ne	
4.3 Montaža aparata.....	11	11.1 Čas shranjevanja v predalu	
4.4 Priprava aparata za prvo		za ohranjanje svežine pri	
uporabo	11	0 °C.....	20
4.5 Priklop aparata na električno		12 Zamrzovalnik	20
napajanje	12	12.1 Zmogljivost zamrzovanja.....	20
5 Spoznavanje	13	12.2 Popolni izkoristek prostorni-	
5.1 Aparat.....	13	ne zamrzovalnika.....	20
5.2 Upravljalno polje.....	14	12.3 Nasveti za vlaganje živil v	
6 Oprema	15	zamrzovalnik.....	20
6.1 Polica.....	15	12.4 Nasveti za zamrzovanje	
6.2 Spremenljiva polica	15	svežih živil.....	20
6.3 Nosilec za steklenice	15	12.5 Rok trajanja zamrznjene	
6.4 Predal za shranjevanje	15	hrane pri -18 °C.....	21
6.5 Predal za sadje in zelenjavo ...	15	12.6 Načini odtaljevanja zamr-	
6.6 Predal za maslo in sir.....	16	znjene hrane.....	21
6.7 Spremenljivi vratni predal.....	16	13 Odtaljevanje.....	21
6.8 Pribor	16	13.1 Odtaljevanje v zamrzovalni-	
7 Osnovno upravljanje.....	16	ku.....	21
7.1 Vkllop aparata	16		
7.2 Napotki za obratovanje	16		

14 Čiščenje in nega.....	21
14.1 Priprava aparata na čiščenje.....	22
14.2 Očistite aparat	22
14.3 Odstranjevanje delov opreme.....	22
14.4 Odstranitev delov aparata	24
15 Odpravljanje motenj.....	25
15.1 Izpad električnega toka.....	28
15.2 Samopreizkus aparata	28
16 Skladiščenje in odstranjevanje	28
16.1 Prenehanje obratovanja aparata	28
16.2 Odstranitev starega aparata v odpad	29
17 Servisna služba	29
17.1 Številka izdelka (E-Nr.), proizvodna številka (FD) in številna številka (Z-Nr.).....	29
18 Tehnični podatki	30
18.1 Informacije o brezplačni programski opremi in opremi Open Source	30
19 Izjava o skladnosti	30



1 Varnost

Upoštevajte naslednja varnostna navodila.

1.1 Splošna navodila

- Skrbno preberite ta navodila.
- Navodila za uporabo in informacije o izdelku shranite za kasnejšo uporabo ali za novega lastnika.
- Če opazite poškodbo zaradi transporta, aparata ne priključite.

1.2 Namenska uporaba

Aparat uporabljajte samo:

- za hlajenje in zamrzovanje živil ter za pripravo ledu.
- v domačem gospodinjstvu in v zaprtih prostorih domačega okolja.
- do najvišje nadmorske višine 2000 m.

1.3 Omejitev kroga uporabnikov

Ta aparat lahko otroci, starejši od 8 let, ter osebe z zmanjšanimi fizičnimi, senzoričnimi ali duševnimi sposobnostmi ali osebe, ki ne razpolagajo z izkušnjami in/ali znanjem uporabljajo le, ko so pod nadzorom, ali če so bili poučeni o varni uporabi in so razumeli nevarnosti, ki izhajajo iz uporabe aparata.

Otroci se ne smejo igrati z aparatom.

Otroci brez ustreznega nadzora ne smejo izvajati čiščenja in uporabniškega vzdrževanja aparata.

Otroci, starejši od 3 let in mlajši od 8 let lahko polnijo in praznijo hladilnik/zamrzovalnik.

1.4 Varen transport

OPOZORILO – Nevarnost poškodb!

Visoka teža aparata lahko pri dviganju povzroči poškodbe.

- ▶ Aparata ne dvigajte sami.

1.5 Varna instalacija

⚠ OPOZORILO – Nevarnost električnega udara!

Nestrokovna vgradnja je nevarna.

- ▶ Pri priključitvi in uporabi aparata obvezno upoštevajte podatke na tipski ploščici.
- ▶ Aparat je dovoljeno priključiti na električno omrežje z izmeničnim tokom le preko ozemljene vtičnice, ki je instalirana v skladu s predpisi.
- ▶ Sistem ozemljitve hišne električne napeljave mora biti instaliran v skladu s predpisi.
- ▶ Aparata nikoli ne napajajte prek zunanje stikalne naprave, npr. stikalne ure ali daljinskega upravljanja.
- ▶ Ko je aparat vgrajen, mora biti omrežni vtič električnega kabla prosto dostopen, če pa to ni mogoče, mora biti v električni napeljavi vgrajena naprava za prekinitev toka v skladu s predpisi o postavitvi.
- ▶ Pri postavitvi aparata pazite, da omrežni priključni vodnik ni ukleščen ali poškodovan.

Poškodovana izolacija omrežnega priključnega kabla je nevarna.

- ▶ Omrežni priključni kabel nikoli ne sme priti v stik z viri toplote.

⚠ OPOZORILO – Nevarnost eksplozije!

Če so prezračevalne odprtine aparata prekrite, lahko nastane vnetljiva zmes plina in zraka, če hladilni sistem pušča.

- ▶ Ne prekrivajte prezračevalnih odprtin v ohišju aparata ali v vgradnem ohišju.

⚠ OPOZORILO – Nevarnost požara!

Uporaba podaljšanega električnega kabla in nedovoljenih adapterjev je nevarna.

- ▶ Ne uporabljajte podaljškov ali električnih razdelilnikov.
- ▶ Uporabljajte samo adapterje in omrežne priključne vode, ki jih je odobril proizvajalec.
- ▶ Če je omrežni priključni vod prekratek in daljši omrežni priključni vod ni na voljo, se obrnite na usposobljenega električarja, ki bo prilagodil hišno instalacijo.

Prenosne razdelilne vtičnice ali omrežni deli se lahko pregrejejo in povzročijo požar.

- ▶ Prenosnih razdelilnih vtičnic ali omrežnih delov ne nameščajte na zadnjo stran aparatov.

1.6 Varna uporaba

⚠ OPOZORILO – Nevarnost električnega udara!

Vdirajoča vlaga lahko povzroči električni udar.

- ▶ Aparat uporabljajte samo v zaprtih prostorih.
- ▶ Aparata nikoli ne izpostavljajte visokim temperaturam in vlagi.
- ▶ Za čiščenje aparata ne uporabljajte parnega čistilnika ali visokotlačnega čistilnika.

⚠ OPOZORILO – Nevarnost zadužitve!

Otroci se lahko zavijejo v embalažo ali pa si slednje potegnejo preko glave in se tako zadušijo.

- ▶ Poskrbite, da otroci ne bodo prišli v stik z embalažnim materialom.
- ▶ Ne dovolite otrokom, da se igrajo z embalažnim materialom. Otroci lahko vdihnejo ali pogoltnejo majhne dele in se tako zadušijo.
- ▶ Poskrbite, da otroci ne bodo prišli v stik z majhnimi deli.
- ▶ Ne dovolite otrokom, da se igrajo z majhnimi deli.

⚠ OPOZORILO – Nevarnost eksplozije!

Če se hladilni krogotok poškoduje, lahko vnetljivo hladilno sredstvo uhaja in eksplodira.

- ▶ Za hitrejše odtaljevanje ne uporabljajte drugih mehanskih naprav ali drugih sredstev kot tista, ki jih priporoča proizvajalec.
- ▶ Primrznjena živila odstranite s topim predmetom, npr. z ročajem lesene kuhalnice.

Izdelke z vnetljivimi potisnimi plini in eksplozivnimi snovmi lahko raznese, npr. razpršila.

- ▶ V aparatu ne shranjujte izdelkov z vnetljivimi plini in eksplozivnimi snovmi.

⚠ OPOZORILO – Nevarnost požara!

Električni aparati znotraj aparata, npr. grelniki ali električni aparati za pripravo sladoleda, lahko povzročijo požar.

- ▶ Znotraj aparata ne uporabljajte električnih aparatov.

⚠ OPOZORILO – Nevarnost poškodb!

Posode z gazirano pijačo lahko počijo.

- ▶ Posod z gazirano pijačo ne shranjujte v predalu za ohranjanje svežine.

- ▶ Posod z gazirano pijačo ne shranjujte v zamrzovalniku.

Poškodbe oči zaradi uhajanja vnetljivega hladilnega sredstva in škodljivih plinov.

- ▶ Pazite, da ne poškodujete cevi krogotoka hladilnega sredstva in izolacije.

Aparat se lahko prevrne.

- ▶ Ne stopajte in se ne naslanjajte na podnožja, izvlečne nastavke ali vrata.

⚠ OPOZORILO – Nevarnost opeklin!

Posamezni predeli zadnje strani aparata se med obratovanjem segrejejo.

- ▶ Nikoli se ne dotikajte vročih delov.

⚠ OPOZORILO – Nevarnost ozeblin!

Stik z zamrznjeno hrano in mrzlimi površinami lahko povzroči ozeblino.

- ▶ Zamrznjenih živil nikoli ne dajajte v usta, takoj ko jih vzamete iz zamrzovalnika.

- ▶ Izogibajte se daljšemu stiku kože z zamrznjeno hrano, ledom in kovinskimi površinami v zamrzovalniku.

⚠ PREVIDNO – Nevarnost ogroženosti zdravja!

Da preprečite onesnaženje hrane, upoštevajte naslednja navodila.

- ▶ Če so vrata dalj časa odprta, se lahko temperatura v predalih v aparatu občutno dvigne.

- ▶ Redno čistite površine, ki lahko pridejo v stik s hrano in dostopnimi odtočnimi sistemi.

- ▶ Surovo meso in ribe shranjujte v hladilniku v primernih posodah, tako da se ne dotikajo drugih živil in da ne kaplja nanja.
- ▶ Če je hladilni/zamrzovalni aparat dalj časa prazen, aparat izklopite, odtalite, očistite in pustite vrata odprta, da preprečite nastajanje plesni.

Kovinski deli v aparatu ali deli v kovinskem videzu lahko vsebujejo aluminij. Če kislja živila pridejo v stik z aluminijem v aparatu, se lahko na živila prenesejo aluminijevi ioni.

- ▶ Onesnaženih živil ne zaužijte.

1.7 Poškodovan aparat

⚠ OPOZORILO – Nevarnost električnega udara!

Poškodovan aparat ali poškodovan omrežni priključni kabel je nevaren.

- ▶ Nikoli ne uporabljajte poškodovanega aparata.
- ▶ Nikoli ne vlecite za priključni kabel, da izkločite aparat iz električnega omrežja. Vedno vlecite za vtič omrežnega priključnega kabla.
- ▶ Če je aparat ali omrežni priključni kabel v okvari, takoj izvlecite vtič omrežnega priključnega kabla iz vtičnice ali izklopite varovalko v omarici z varovalkami.
- ▶ Pokličite pooblaščen servis. → *Stran 29*

Nestrokovna popravila so nevarna.

- ▶ Popravila aparata sme izvajati samo izšolano strokovno osebje.
- ▶ Za popravilo aparata je dovoljeno uporabljati samo originalne nadomestne dele.
- ▶ Če se omrežni priključni vodnik aparata poškoduje, ga mora zamenjati proizvajalec ali njegova servisna služba ali podobna kvalificirana oseba, da se izognete nevarnostim.

⚠ OPOZORILO – Nevarnost požara!



Če so cevi poškodovane, lahko vnetljivo hladilno sredstvo in škodljivi plini uhajajo in se vnamejo.

- ▶ Ogenj in viri vžiga se ne smejo nahajati v bližini aparata.

- ▶ Prezračite prostor.
- ▶ Izklopite aparat. → *Stran 17*
- ▶ Izvlecite vtič omrežnega priključnega vodnika iz vtičnice ali izklopite varovalko v omarici z varovalkami.
- ▶ Pokličite pooblaščen servis. → *Stran 29*

2 Preprečevanje materialne škode

POZOR!

Če se kolesca aparata zataknejo, se med premikanjem aparata lahko poškodujejo tla.

- ▶ Aparat prevažajte z vozičkom.
- ▶ Ko premikate aparat, uporabite zaščito za tla in ga ne pomikajte sem ter tja.

Če sedete ali stopite na podnožje, izvlečne elemente ali vrata aparata, se aparat lahko poškoduje.

- ▶ Ne stopajte in ne naslanjajte se na aparat, podnožja, izvlečne nastavke ali vrata.

Zaradi onesnaženja z oljem ali maščobo lahko plastični deli in tesnila vrat postanejo porozni.

- ▶ Poskrbite, da se na plastičnih delih in tesnilih vratih ne nabirata olje in maščoba.

Kovinski deli v aparatu ali deli v kovinskem videzu lahko vsebujejo aluminij. Če aluminij pride v stik s kislimi živili, korodira in spremeni barvo.

- ▶ V aparatu shranjujte samo zapakirana živila.

Če dele opreme in pribor pomivate v pomivalnem stroju, se lahko preoblikujejo ali obarvajo.

- ▶ Delov opreme in pribora nikoli ne pomivajte v pomivalnem stroju.

3 Varstvo okolja in varčevanje

3.1 Odlaganje embalaže novega aparata

Material embalaže je okolju prijazen in primeren za ponovno uporabo.

- ▶ Posamezne sestavne dele ločeno sortirajte v odpad.

3.2 Varčevanje z energijo

Če upoštevate te napotke, bo vaš aparat porabil manj električne energije.

Izbira mesta postavitve

- Aparat zavarujte pred neposrednim soncem.
- Aparat postavite s čim večjim oddmikom od grelnih teles, štedilnika in drugih virov toplote:
 - 30 mm oddmika od električnega ali plinskega štedilnika.
 - Upoštevajte 300 mm oddmika od peči na kurilno olje ali oglje.
- Aparat naj bo ob straneh nekoliko odmaknjen od stene.
- Nikoli ne prekrijte ali zastavite zunanjih prezračevalnih odprtín.

Varčevanje z energijo pri uporabi

Opomba: Razporeditev delov opreme ne vpliva na porabo energije aparata.

- Aparat odprite samo za kratek čas in ga skrbno zaprite.
- Nikoli ne prekrijte ali zastavite notranjih prezračevalnih odprtín ali zunanjih prezračevalnih odprtín.
- Kupljena živila prenašajte v hladilnih torbah in jih čim hitreje pospravite v aparat.
- Tople jedi in pijače naj se ohladijo, preden jih shranite.

- Zamrznjeno hrano, ki jo želite odataliti, položite v hladilnik, da izkoristite njen hlad.
- Med živili in zadnjo steno vedno pustite nekaj prostora.

4 Namestitev in priključitev

4.1 Obseg dobave

Ko vzamete vse dele iz embalaže, preverite, ali so se med transportom poškodovali in ali je dobava popolna. V primeru težav se obrnite na svojega prodajalca ali na našo servisno službo → *Stran 29*.

V obsegu dobave so zajeti naslednji deli:

- Prostostoječ aparat
- Oprema in pribor¹
- Navodila za montažo
- Navodila za uporabo
- Seznam pooblaščenih servisov
- Priloga z garancijskim listom²
- Energijska nalepka
- Informacije o porabi energije in hrupu

4.2 Kriteriji za mesto postavitve aparata

OPOZORILO **Nevarnost eksplozije!**

Če aparat stoji v premajhnem prostoru, lahko nastane vnetljiva mešanica plina in zraka, če hladilni krogotok pušča.

- ▶ Aparat postavite le v prostor s prostornino najmanj 1 m³ na 8 g hladilnega sredstva. Količina hladilne-

ga sredstva je navedena na tipski ploščici. → "*Aparat*", Sl. **1/6**, *Stran 14*

Ob odpremi iz tovarne lahko teža aparata glede na model znaša do 120 kg.

Podlaga mora biti dovolj trdna, da lahko prenese težo aparata.

Podlaga mora biti ravna.

Hladilnik je namenjen uporabi pri temperaturi okolice od 10 °C do 43 °C.

Znotraj dovoljenega temperaturnega območja lahko aparat popolno deluje.

Če aparat uporabljate pri nižjih temperaturah v prostoru, je možnost poškodbe aparata izključena do temperature 5 °C.

Postavitev enega na drugem (over-and-under) in enega poleg drugega (side-by-side)

Če želite postaviti 2 hladilna aparata enega na drugega ali enega poleg drugega, morate med aparatoma pustiti najmanj 150 mm razmika. Nekatere aparate lahko postavite brez najmanjšega razmika. O tem se pozanimajte pri pooblaščenem prodajalcu ali načrtovalcu kuhinj.

4.3 Montaža aparata

- ▶ Namestite aparat v skladu s priloženimi navodili za montažo.

4.4 Priprava aparata za prvo uporabo

1. Informacijski material vzemite iz aparata.

¹ Odvisno od opreme aparata

² Ni v vseh državah

sl Namestitev in priključitev

2. Odstranite zaščitne folije in transportna varovala, npr. lepilne trakove in karton.
3. Prvič očistite aparat. → *Stran 22*

4.5 Priklop aparata na električno napajanje

1. Vtič omrežnega priključnega vodnika priključite na vtičnico v bližini aparata.

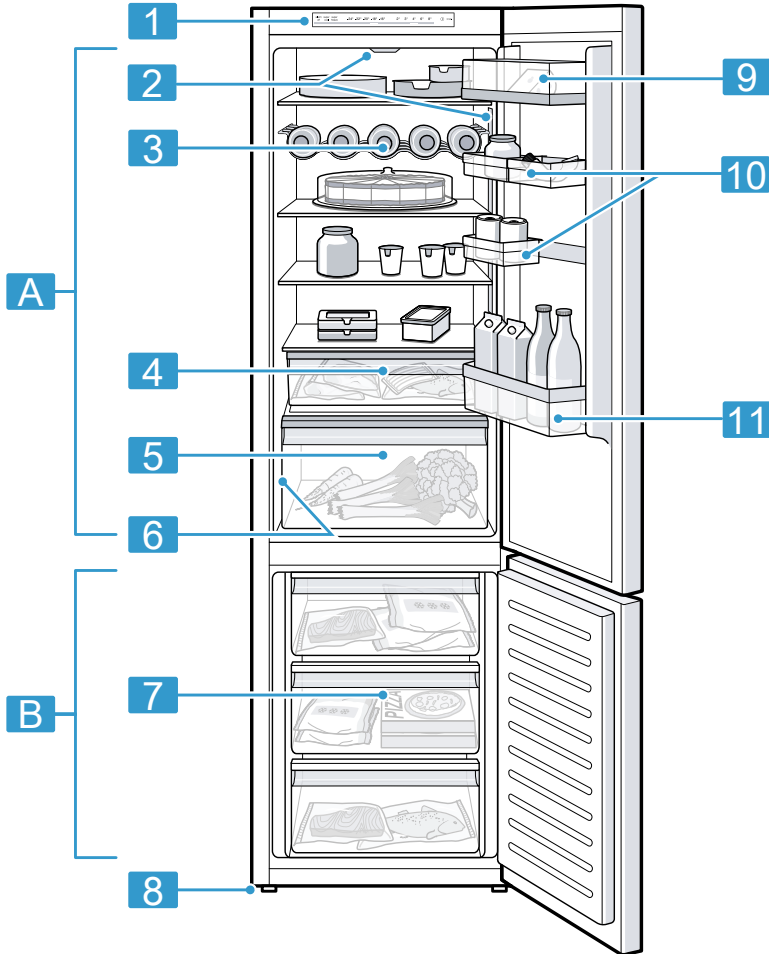
Priključni podatki aparata so navedeni na tipski ploščici. → "*Aparat*", Sl. **1/6**, *Stran 14*

2. Preverite omrežni vtič glede dobre pritrditve.
- ✓ Aparat je zdaj pripravljen za uporabo.

5 Spoznavanje

5.1 Aparat

Tukaj najdete pregled sestavnih delov svojega aparata.

**1**

A Hladilni predal → *Stran 19*

B Zamrzovalni predal
→ *Stran 20*

1 Upravljalno polje → *Stran 14*

2 Osvetlitev

3 Nosilec za steklenice
→ *Stran 15*

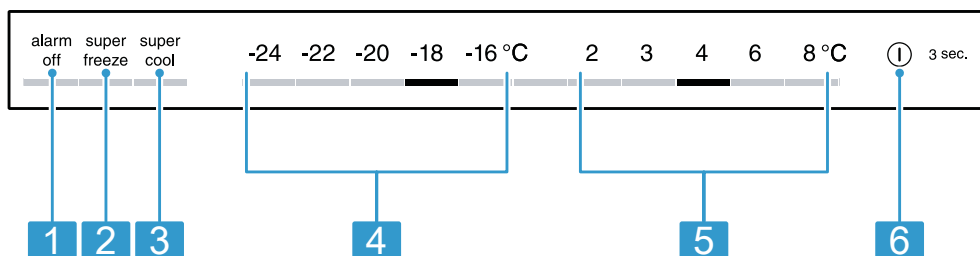
4	Predal za shranjevanje → Stran 15
5	Posoda za sadje in zelenjavo → Stran 15
6	Tipaska ploščica → Stran 30
7	Predal za zamrznjena živila → Stran 23
8	Vijačna noga

9	Predal za maslo in sir → Stran 16
10	Spremenljivi vratni predal → Stran 16
11	Vratni predal za visoke steklenice

Opomba: Oprema in velikost vašega aparata se lahko razlikujeta od slik.

5.2 Upravljalno polje

Prek upravljalnega polja nastavite vse funkcije svojega aparata in dobite informacije o stanju delovanja.



1	alarm off izklopi opozorilni zvok.
2	super freeze vklopi ali izklopi Super zamrzovanje.
3	super cool vklopi ali izklopi Super hlajenje.
4	Prikaže nastavljeno temperaturo zamrzovalnega dela v °C.
5	Prikaže nastavljeno temperaturo hladilnika v °C.

6	Ⓢ 3 sec. vklopi ali izklopi aparat.
---	-------------------------------------

6 Oprema

Oprema vašega aparata je odvisna od modela.

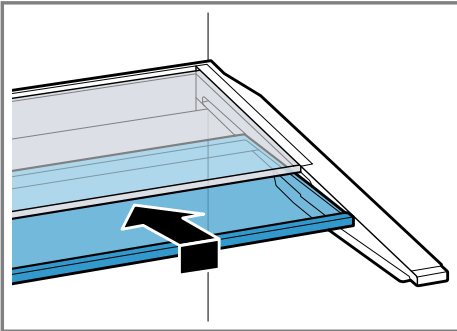
6.1 Polica

Polico lahko po potrebi prestavljate, tako da jo vzamete ven in jo znova vstavite na drugem mestu.

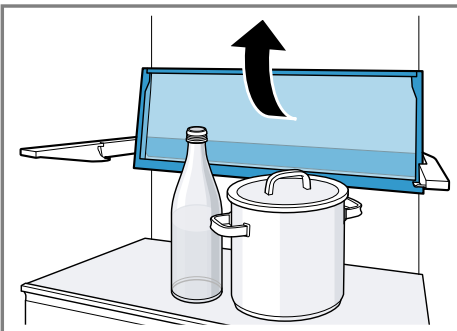
→ "Odstranjevanje police", *Stran 22*

6.2 Spremenljiva polica

Izkoristite spremenljivo polico, da na polici pod njo shranite visoke kose hrane, npr. pločevinke ali steklenice. Sprednji del spremenljive police lahko izvlečete in ga potisnete pod zadnji del spremenljive police.



Če potrebujete več prostora, lahko sprednji in zadnji del spremenljive police skupaj poklopite navzgor.



6.3 Nosilec za steklenice

Steklenice varno shranjujte na nosilcu za steklenice.

Nosilec lahko po potrebi prestavljate, tako da ga vzamete ven in ga znova vstavite na drugem mestu.

→ "Odstranjevanje police", *Stran 22*

6.4 Predal za shranjevanje

V predalu za shranjevanje je temperatura nižja kot v hladilniku. Temperatura lahko občasno pade pod 0 °C. Da dosežete temperaturo blizu 0 °C v predalih za shranjevanje, nastavite temperaturo hladilnika na 2 °C.

→ *Stran 17*

Nižje temperature v predalu za shranjevanje izkoristite za shranjevanje hitro pokvarljivih živil, npr. rib, mesa in klobas.

6.5 Predal za sadje in zelenjavo

Sveže sadje in zelenjavo v embalaži hranite v predalu za sadje in zelenjavo.

Narezano sadje in zelenjavo shranite pokrito ali neprodušno zaprto.

Glede na količino in vrsto shranjenih živil se lahko v predalu za sadje in zelenjavo kondenzira voda.

Kondenzat obrišite s suho krpo.

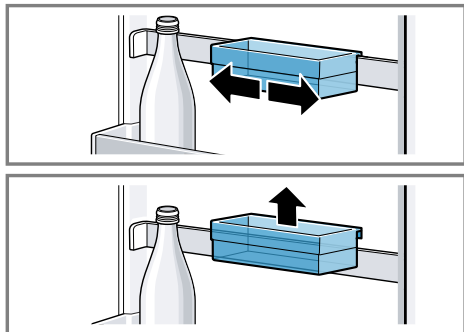
Sadje in zelenjavo, občutljivo na mraz, hranite izven aparata pri temperaturi od pribl. 8 °C 12 °C, da se ohranita kakovost in aroma, npr. ananas, banane, citrusne, kumare, bučke, papriko, paradižnik in krompir.

6.6 Predal za maslo in sir

Maslo in trd sir shranjujte v predalu za maslo in sir.

6.7 Spremenljivi vratni predal

Da lahko po potrebi spremenite vratni predal, ga lahko premikate ali odstranite in ga znova vstavite na drugem mestu.



Tirnico za vratni predal lahko po potrebi odstranite in jo znova vstavite na drugem mestu.

→ "Demontaža tirnice za vratni predal", Stran 24

6.8 Pribor

Uporabljajte originalni pribor. Ta je prilagojen vašemu aparatu. Pribor vašega aparata je odvisen od modela.

Polica za jajca

Jajca varno shranjujte na polici za jajca.

Posoda za ledene kocke

Posodo za ledene kocke uporabite za pripravo ledenih kock.

Priprava ledenih kock

Za izdelavo ledenih kock uporabljate samo pitno vodo.

1. Posodo za ledene kocke do $\frac{3}{4}$ napolnite s pitno vodo in jo postavite v zamrzovalnik.

Primrznjeno posodo za ledene kocke odstranite s topim predmetom, npr. z ročajem lesene kuhališce.

2. Ledene kocke boste lažje odstranili iz posode za ledene kocke, če jo boste za trenutek postavili pod tekočo vodo ali jo rahlo upognili.

7 Osnovno upravljanje

7.1 Vkllop aparata

1. Priključite aparat na elektriko.
→ Stran 12

Opomba: Če ste aparat prej izklopili prek upravljalnega polja, za 3 sekunde pritisnite **3 sec.**

- ✓ Aparat začne hladiti.
 - ✓ Oglasi se opozorilni zvočni signal, prikaz temperature (zamrzovalnik) in "alarm off" utripata, ker je zamrzovalnik še pretopen.
2. Opozorilni zvok izklopite z **alarm off**.
 - ✓ "alarm off" ugasne, takoj ko je nastavljena temperatura dosežena.
 3. Nastavite želeno temperaturo.
→ Stran 17

7.2 Napotki za obratovanje

- Ko vklopite aparat, lahko traja več ur, da bo nastavljena temperatura dosežena.
Ne vlagajte živil, dokler nastavljena temperatura ni dosežena.
- Čelne strani ohišja se občasno nekoliko segrejejo. To prepreči nastajanje kondenzata v območju tesnila vrat.

- Ko zaprete vrata, lahko nastane podtlak. Vrata se težko spet odprejo. Počakajte trenutek, da se podtlak izravna.
- Temperatura v aparatu se spremeni od naslednjih pogojev:
 - Pogostnost odpiranja vrat
 - Napolnjenost
 - Temperatura sveže vloženi živili
 - Temperatura v prostoru
 - Direktna sončna svetloba

7.3 Izklop aparata

- ▶ Za 3 sekunde pritisnite ⓘ **3 sec.**

7.4 Nastavitev temperature

Nastavitev temperature v hladilniku

- ▶ Pritisnite na zeleno temperaturo.
Priporočena temperatura v hladilniku znaša 4 °C.

Nastavitev temperature v zamrzovalniku

- ▶ Pritisnite na zeleno temperaturo.
Priporočena temperatura v zamrzovalniku znaša -18 °C.

8 Dodatne funkcije

Spoznajte dodatne funkcije, ki jih lahko nastavite na aparatu.

8.1 Super hlajenje

Pri Super hlajenju hladilnik hladi z največjo zmogljivostjo. Preden v hladilnik shranite velike količine živili, vklopite Super hlajenje.

Opomba: Ko je Super hlajenje vklopljen, je lahko aparat bolj glasen.

Vklop Super hlajenje

- ▶ Pritisnite **super cool**.
- ✓ "super cool" sveti.

Opomba: Po pribl. 6 urah aparat preklopi na normalno obratovanje.

Izklop Super hlajenje

- ▶ Pritisnite **super cool**.

8.2 Samodejno Super zamrzovanje

Pri samodejnem Super zamrzovanju zamrzovalnik hladi bistveno močnejše kot pri normalnem obratovanju. Tako živila hitreje zamrznejo.

Samodejno Super zamrzovanje se vklopi, če sveža živila položite od desne proti levi v spodnji predal za zamrznjeno hrano.

Samodejno Super zamrzovanje je tovarniško aktivirano. Samodejno Super zamrzovanje lahko deaktivirate. Ko je vklopljeno samodejno Super zamrzovanje, "super freeze" sveti in aparat je lahko bolj glasen.

Po preteku samodejnega Super zamrzovanja aparat preklopi na normalno obratovanje.

Aktiviranje samodejnega Super zamrzovanja

- ▶ 5 sekund držite **super freeze**.
- ✓ Ko se oglasita 2 zvočna signala, je samodejno Super zamrzovanje aktivirano.

Deaktiviranje samodejnega Super zamrzovanja

- ▶ 5 sekund držite **super freeze**.
- ✓ Ko se oglasijo 3 zvočni signali, je samodejno Super zamrzovanje deaktivirano.

Prekinitev samodejnega Super zamrzovanje

- ▶ Pritisnite **super freeze**.

8.3 Ročno Super zamrzovanje

Pri Super zamrzovanje zamrzovalnik hladi z največjo zmogljivostjo. Vključite Super zamrzovanje 4 do 6 ur pred vlaganjem količine živil, večje od 2 kg, v zamrzovalnik. Da izkoristite zmogljivost zamrzovanja, uporabite Super zamrzovanje. → "Pogoji za zmogljivost zamrzovanja", Stran 20

Opomba: Ko je Super zamrzovanje vklapljen, je lahko aparat bolj glasen.

Vključ ročnega Super zamrzovanje

- ▶ Pritisnite **super freeze**.
- ✓ "super freeze" sveti.

Opomba: Po pribl. 54 urah aparat preklopi na normalno obratovanje.

Izklop ročnega Super zamrzovanje

- ▶ Pritisnite **super freeze**.

8.4 Način za sabat

Da boste aparat lahko uporabljali tudi na sabat, aparat v načinu za sabat izklopi vse funkcije, ki niso nujno potrebne.

V načinu za sabat so izklopljene naslednje funkcije:

- Super hlajenje
- Samodejno Super zamrzovanje in ročno Super zamrzovanje
- Alarm
- Notranja osvetlitev
- Zvočni signali
- Sporočila na upravljalnem polju

Opomba: V načinu za sabat se upravljalnega polja izklopi. **super freeze** sveti z zmanjšano jakostjo.

Vključ načina za sabat

- ▶ Za 15 sekund pritisnite **super freeze**, da se oglasi zvočni signal.
- ✓ "super freeze" sveti.

Opomba: Po pribl. 80 urah aparat preklopi na normalno obratovanje.

Izklop načina za sabat

- ▶ Za 15 sekund pritisnite **super freeze**, da se oglasi zvočni signal.

9 Alarm

9.1 Alarm za vrata

Alarm za vrata se vklaplja, če so vrata aparata dalj časa odprta. Oglasi se opozorilni zvočni signal, "alarm off" utripa in nastavljena temperatura prizadetega predala utripa.

Izklop alarma za vrata

- ▶ Zaprite vrata aparata ali pritisnite **alarm off**.
- ✓ Opozorilni zvok je izklopljen.

9.2 Alarm za temperaturo

Če je v zamrzovalniku pretoplo, se vklaplja alarm za temperaturo. Oglasi se opozorilni zvočni signal, nastavljena temperatura (zamrzovalnik) in "alarm off" utripata.

PREVIDNO

Nevarnost ogroženosti zdravja!

Pri odtaljevanju se lahko razmnožujejo bakterije in zamrznjena hrana se lahko pokvari.

- ▶ Delno ali popolnoma odtaljenih živil ne smete ponovno zamrzniti.
- ▶ Šele po kuhanju ali peki lahko živilo ponovno zamrznete.
- ▶ Vendar upoštevajte, da maksimalni čas shranjevanja ne velja več.

Alarm za temperaturo se lahko sproži v naslednjih primerih:

- Pri vklopu aparata.
Živila vstavite šele, ko je nastavljen na temperatura dosežena.
- Pri vstavljanju velikih količin svežih živil.
Pred vlaganjem velikih količin živil vklopite Super zamrzovanje.
- Vrata zamrzovalnika so predolgo odprta.
Preverite, ali se je zamrzljena hrana začela taliti ali se je odtalila.

Izklop alarma za temperaturo

- ▶ Pritisnite **alarm off**.
- ✓ Opozorilni zvok je izklopljen.

10 Hladilnik

V hladilniku lahko shranjujete mlečne izdelke, jajca, pripravljene jedi, pecivo, odprte pločevinke in trdi sir. Temperaturo lahko nastavite od 2 °C do 8 °C.

S shranjevanjem na hladnem lahko kratkoročno do srednjeročno hranite tudi hitro pokvarljiva živila. Čim nižja je izbrana temperatura, tem dlje ostanejo živila sveža.

10.1 Nasveti za vlaganje živil v hladilnik

- Shranjujte le sveža in nepoškodovana živila.
- Živila shranjujte neprodušno zaprta ali pokrita.
- Da ne ovirate kroženja zraka in da preprečite zamrzovanje živil, živil ne polagajte tako, da se neposredno dotikajo zadnje stene.
- Tople jedi in pijače naj se najprej ohladijo.
- Vedno upoštevajte proizvajalčev minimalni rok trajanja ali datum, do katerega je treba živilo uporabiti.

10.2 Hladilna območja v hladilniku

Zaradi kroženja zraka v hladilniku nastanejo različna hladilna območja.

Najhladnejše območje

Najhladnejše območje je v predalu za shranjevanje.

Nasvet: Hitro pokvarljiva živila, npr. ribe, klobase in meso, hranite v predalu za ohranjanje svežine.
→ "Predal za ohranjanje svežine",
Stran 19

Najtoplejše območje

Najtoplejše območje je na vratih čisto zgoraj.

Nasvet: V najtoplejšem območju hranite neobčutljiva živila, npr. trde sire in maslo. Tako lahko sir razvija svojo aromo, maslo pa ostane mehko za mazanje.

11 Predal za ohranjanje svežine

V predalu za ohranjanje svežine lahko sveža živila hranite do trikrat dlje kot v hladilniku.

Temperatura v predalu za ohranjanje svežine je blizu 0 °C.

Zaradi shranjevanja na hladnem se kakovost živil bolje ohrani. Nizka temperatura in optimalna vlažnost zagotavljata idealne shranjevalne pogoje za sveža živila.

11.1 Čas shranjevanja v predalu za ohranjanje svežine pri 0 °C

Čas shranjevanja je odvisen od začetne kakovosti živil.

Živilo	Čas shranjevanja
Sveže ribe, morski sadeži	do 3 dni
Perutnina, meso (kuhano/pečeno)	do 5 dni
Govedina, svinjina, jagnjetina, mesni izdelki (narezani)	do 7 dni
Prekajano meso, brokoli	do 14 dni
Solata, koromač, marelice, slive	do 21 dni
Mehki sir, jogurt, skuta, pinjeno mleko, cvetača	do 30 dni

12 Zamrzovalnik

V zamrzovalniku lahko shranjujete globoko zamrznjeno hrano, zamrzujete živila in pripravljate ledene kocke. Temperaturo lahko nastavite od -16 °C do -24 °C.

Dolgoročno shranjevanje živil mora potekati pri temperaturi -18 °C ali manj.

Če pokvarljiva živila zamrznete, jih lahko dolgoročno shranjujete. Nizke temperature upočasnijo ali zaustavijo kvarjenje.

12.1 Zmogljivost zamrzovanja

Zmogljivost zamrzovanja kaže, v koliko urah lahko določena količina živil v celoti zamrzne do sredice.

Podatki o zmogljivosti zamrzovanja so navedeni na tipski ploščici.

→ "Aparat", Sl. **1**/**6**, Stran 14

Pogoji za zmogljivost zamrzovanja

1. Pribl. 24 ur pred vlaganjem svežih živil vklopite Super zamrzovanje. → "Vkllop ročnega Super zamrzovanja", Stran 18
2. Živila najprej položite od desne proti levi v spodnji predal za zamrznjeno hrano.

12.2 Popolni izkoristek prostornine zamrzovalnika

Tu boste izvedeli, kako lahko v zamrzovalnik shranite največjo količino zamrznjene hrane.

1. Odstranite vse dele opreme v zamrzovalniku. → Stran 22
2. Živila razporedite neposredno na police in na dno zamrzovalnega predala.

12.3 Nasveti za vlaganje živil v zamrzovalnik

- Živila shranjujte neprodušno zaprta.
- Živila, ki jih želite zamrzniti, naj ne pridejo v stik z že zamrznjenimi živilami.
- Živila razporedite po veliki površini predalov za zamrznjeno hrano.
- Da zrak v aparatu lahko neovirano kroži, vstavite predal za zamrznjeno hrano do prislona.

12.4 Nasveti za zamrzovanje svežih živil

- Zamrzujte samo sveža in brezhibna živila.
- Živila zamrzujte v porcijah.
- Pripravljene jedi so primernejše kot živila, ki jih uživamo surova.
- Zelenjavo pred zamrzovanjem operite, razrežite in blanširajte.

- Sadje pred zamrzovanjem operite, odstranite pečke/koščice in po potrebi olupite ter po želji dodajte sladkor ali raztopino askorbinske kisline.
- Živila, primerna za zamrzovanje, so npr. pekarski proizvodi, ribe in morski sadeži, meso, divjačina in perutnina, jajca brez lupine, sir, maslo, skuta, pripravljene jedi in ostanki jedi.
- Živila, ki niso primerna za zamrzovanje, so npr. listnata solata, redkvice, jajca v lupini, grozdne jagode, surova jabolka in hruške, jogurt, kislá smetana, créme fraíche in majoneza.

Pakiranje živil

S primerno embalažo in pravim načinom pakiranja bistveno bolj ohranite kakovost izdelkov in preprečite poškodbe zamrznjenih jedi.

1. Živila položite v embalažo.
2. Iztisnite zrak.
3. Embalažo neprodušno zaprite, da živila ne izgubijo okusa ali se izsušijo.
4. Na embalažo zapišite vsebino in datum zamrzovanja.

12.5 Rok trajanja zamrznjene hrane pri $-18\text{ }^{\circ}\text{C}$

Živilo	Čas shranjevanja
Ribe, mesni izdelki, pripravljene jedi, pečivo	do 6 mesecev
Perutnina, meso	do 8 mesecev
Zelenjava, sadje	do 12 mesecev

Natisnjeni koledar zamrzovanja kaže najdaljši rok shranjevanja v mesecih pri stalni temperaturi $-18\text{ }^{\circ}\text{C}$.

12.6 Načini odtaljevanja zamrznjene hrane

PREVIDNO

Nevarnost ogroženosti zdravja!

Pri odtaljevanju se lahko razmnožujejo bakterije in zamrznjena hrana se lahko pokvari.

- ▶ Delno ali popolnoma odtaljenih živil ne smete ponovno zamrzniti.
- ▶ Šele po kuhanju ali peki lahko živilo ponovno zamrznete.
- ▶ Vendar upoštevajte, da maksimalni čas shranjevanja ne velja več.
- Živila živalskega izvora, npr. ribe, meso, sir in skuto, odtalite v hladilniku.
- Kruh odtalite na sobni temperaturi.
- Živila za takojšnje zaužitje pripravite v mikrovalovni pečici, v pečici ali na štedilniku.

13 Odtaljevanje

13.1 Odtaljevanje v zamrzovalniku

Zaradi povsem samodejnega sistema NoFrost se v zamrzovalniku ne nabira led. Odtaljevanje ni potrebno.

14 Čiščenje in nega

Da bo vaš aparat dolgo časa brezhibno deloval, ga skrbno čistite in negujte.

Nedostopna mesta mora očistiti strokovnjak servisne službe. Čiščenje s strani servisne službe lahko povzroči stroške.

14.1 Priprava aparata na čiščenje

1. Izklopite aparat. → *Stran 17*
2. Izklopite aparat iz električnega omrežja.
Izvalcite vtič omrežnega priključnega vodnika iz vtičnice ali izklopite varovalko v omarici z varovalkami.
3. Iz naprave vzemite vsa živila in jih shranite na hladnem.
Na živila položite hladilne vložke, če jih imate.
4. Iz aparata odstranite vse dele opreme in pribora. → *Stran 22*
5. Odstranite tirnico za vratni predal. → *Stran 24*

14.2 Očistite aparat

⚠ OPOZORILO **Nevarnost električnega udara!**

Vdirajoča vlaga lahko povzroči električni udar.

- ▶ Za čiščenje aparata ne uporabljajte parnega čistilnika ali visokotlačnega čistilnika.

Voda v luči, v upravljalnih elementih ali v notranjih prezračevalnih odprtinah je lahko nevarna.

- ▶ Voda za pomivanje ne sme zaiti v luč, v upravljalne elemente ali v notranje prezračevalne odprtine.

POZOR!

Neustrezna čistilna sredstva lahko poškodujejo površine aparata.

- ▶ Ne uporabljajte trdih čistilnih blazinic ali gobic.
- ▶ Ne uporabljajte agresivnih ali abrazivnih čistil.
- ▶ Ne uporabljajte močnih alkoholnih čistil.

Če dele opreme in pribor pomivate v pomivalnem stroju, se lahko preoblikujejo ali obarvajo.

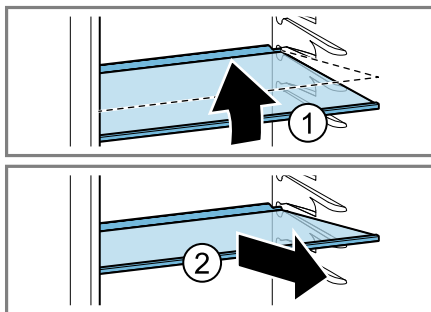
- ▶ Delov opreme in pribora nikoli ne pomivajte v pomivalnem stroju.
1. Pripravite aparat za čiščenje. → *Stran 22*
 2. Aparat, dele opreme, dele pribora in tesnila vrat očistite s krpo, mlačno vodo in nekaj pH-nevtralnega pomivalnega sredstva.
 3. Temeljito osušite z mehko suho krpo.
 4. Vstavite dele opreme in vgradite dele aparata.
 5. Priključite aparat na elektriko. → *Stran 12*
 6. Vstavite živila.

14.3 Odstranjevanje delov opreme

Če želite temeljito očistiti dele opreme, jih vzemite iz aparata.

Odstranjevanje police

- ▶ Polico spredaj privzdignite ①, jo izvalcite in odstranite ②.

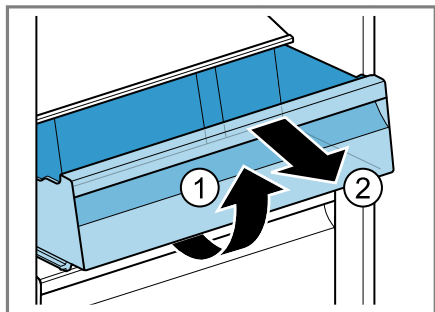


Odstranjevanje spremenljive police

- ▶ Oba dela police poklopite navzgor ①, ju skupaj odstranite ② in nato odstranite vodilo ③.

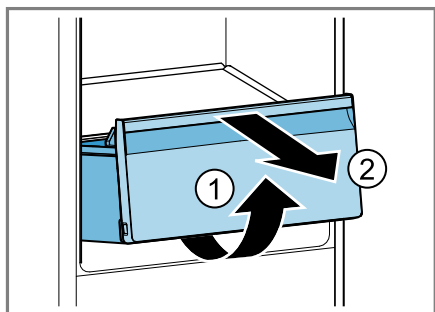
Odstranjevanje predala za shranjevanje

1. Predal za shranjevanje izvlecite do prislona.
2. Predal za shranjevanje spredaj dvignite ① in ga odstranite ②.



Odstranjevanje predala za sadje in zelenjavo

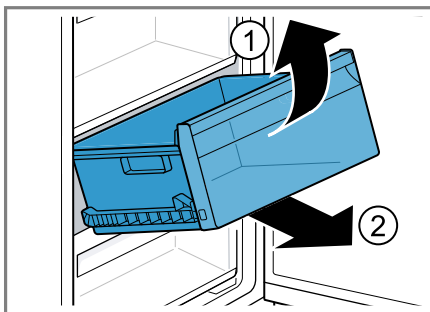
1. Predal za sadje in zelenjavo izvlecite do prislona.
2. Predal za sadje in zelenjavo spredaj privzdignite ① in ga odstranite ②.



Odstranjevanje predala za zamrznjena živila

1. Predal za zamrznjena živila izvlecite do prislona.

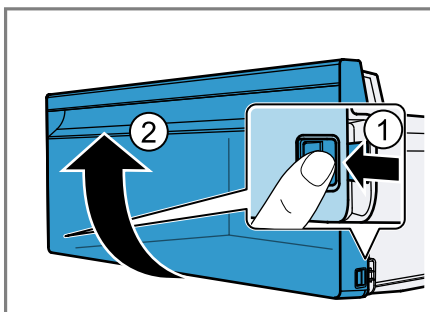
2. Predal za zamrznjena živila spredaj privzdignite ① in ga odstranite ②.



Odstranjevanje ličnice predala

Za lažje čiščenje lahko odstranite ličnico predala za sadje in zelenjavo ter predala za zamrznjeno hrano.

- Pritisnite stranski zaskočki predala ① in odstranite ličnico predala s predala, tako da jo obrnete ②.

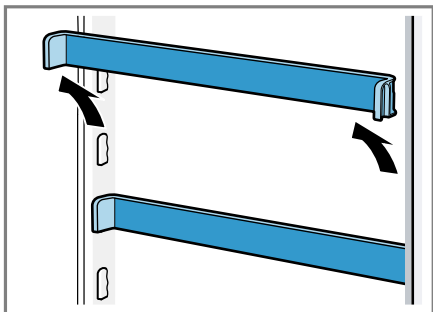


14.4 Odstranitev delov aparata

Če želite aparat temeljito očistiti, lahko določene dele odstranite iz aparata.

Demontaža tirnice za vratni predal

- ▶ Tirnico za vratni predal privzdignite in odstranite.



15 Odpravljanje motenj

Manjše motnje na aparatu lahko odpravite sami. Preverite informacije za odpravljanje motenj, preden se obrnete na pooblaščen servis. Tako se izognete nepotrebnim stroškom.

OPOZORILO

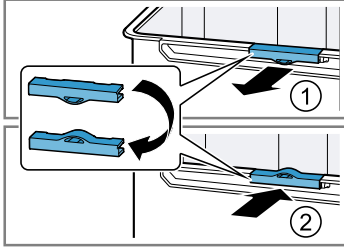
Nevarnost električnega udara!

Nestrokovna popravila so nevarna.

- ▶ Popravila aparata sme izvajati samo izšolano strokovno osebje.
- ▶ Za popravilo aparata je dovoljeno uporabljati samo originalne nadomestne dele.
- ▶ Če se omrežni priključni vodnik aparata poškoduje, ga mora zamenjati proizvajalec ali njegova servisna služba ali podobna kvalificirana oseba, da se izognete nevarnostim.

Napaka	Vzrok in odprava napak
Aparat ne hladi, prikazi in luč svetijo.	Vklapljen je predstavitveni način. <ol style="list-style-type: none"> 1. Izklopite aparat. → <i>Stran 17</i> 2. Počakajte 2 minuti. 3. Ponovno vklopite aparat. → <i>Stran 16</i> 4. Počakajte 1 minuto in nato držite super cool, dokler se ne oglasijo 4 zvočni signali. 5. Po kratkem času preverite, če aparat hladi.
LED-osvetlitev ne deluje.	Možni so različni vzroki. <ul style="list-style-type: none"> ▶ Pokličite pooblaščen servis. Številko pooblaščenega servisa najdete v priloženem seznamu pooblaščenih servisov.
Stranske stene aparata so tople.	Ni napaka. V stranskih stenah aparata so napeljene cevi, ki se med postopkom hlajenja segrevajo. Toplota ne poškoduje pohištva, ki se dotika aparata. Ukrep ni potreben.
Prikazi temperature in "alarm off" svetijo.	Senzor je v okvari. <ul style="list-style-type: none"> ▶ Pokličite pooblaščen servis. Številko pooblaščenega servisa najdete v priloženem seznamu pooblaščenih servisov.
Oglasi se opozorilni zvočni signal, nastavljena temperatura (hladilnik) in "alarm off" utripata.	Vrata hladilnika so odprta. <ul style="list-style-type: none"> ▶ Zaprite vrata hladilnika.

Napaka	Vzrok in odprava napak
Oglasi se opozorilni zvočni signal, nastavljena temperatura (zamrzovalnik) in "alarm off" utripata.	<p>Možni so različni vzroki.</p> <ul style="list-style-type: none"> ▶ Pritisnite alarm off. ✓ Alarm se izklopi. <hr/> <p>Vrata zamrzovalnika so odprta.</p> <ul style="list-style-type: none"> ▶ Zaprite vrata zamrzovalnika. <hr/> <p>Zunanje prezračevalne odprtine so prekrite.</p> <ul style="list-style-type: none"> ▶ Odstranite ovire pred zunanjimi prezračevalnimi odprtinami. <hr/> <p>Vstavili ste večjo količino svežih živil.</p> <ul style="list-style-type: none"> ▶ Ne prekoračite največje zmogljivosti zamrzovanja. → "Zmogljivost zamrzovanja", Stran 20
Nastavljena temperatura ni bila dosežena. Popolnoma samodejno odtaljevanje ne deluje več.	<p>Vrata zamrzovalnika so bila predolgo odprta. Uparjalnik (generator hladu) v sistemu NoFrost je zelo močno poledenel.</p> <p>Zahteva: Dobro izolirano zamrznjeno hrano shranite na hladnem mestu.</p> <ol style="list-style-type: none"> 1. Izklopite aparat. → Stran 17 2. Izključite aparat iz električnega omrežja. Izvlecite vtič omrežnega priključnega vodnika iz vtičnice ali izklopite varovalko v omarici z varovalkami. 3. Pokličite pooblaščen servis. Številko pooblaščenega servisa najdete v priloženem seznamu pooblaščenih servisov.
Temperatura močno odstopa od nastavljenе.	<p>Možni so različni vzroki.</p> <ol style="list-style-type: none"> 1. Izklopite aparat. → Stran 17 2. Po pribl. 5 minutah znova vklopite aparat. → Stran 16 <ul style="list-style-type: none"> – Če je temperatura previsoka, jo po nekaj urah znova preverite. – Če je temperatura prenizka, jo znova preverite naslednji dan.
Na površini aparata in na policah se nabira kondenzirana voda.	<p>Voda, ki jo vsebuje topel in vlažen zrak, se kondenzira na hladnejših površinah v aparatu.</p> <ol style="list-style-type: none"> 1. Odtaljeno vodo pobrišite z mehko suho krpo. 2. Vrata aparata odpirajte za čim krajši čas. 3. Pazite, da so vrata aparata vedno pravilno zaprta.

Napaka	Vzrok in odprava napak
V predalu za sadje in zelenjavo se pogosto nabere veliko kondenzirane vode.	<p>Odvisno od količine in vrste shranjenih živil se v predalu za sadje in zelenjavo kondenzira voda.</p> <ol style="list-style-type: none"> 1. Odstranite predal za sadje in zelenjavo. → <i>Stran 23</i> 2. Prezračevalne sponke odstranite ① in jih obrnjene vstavite ②.
	
Aparat šumi, klokota, brenči, grgra, klika ali poka.	<p>Ni napaka. Eden od motorjev deluje, npr. hladilni agregat, ventilator. Hladilno sredstvo se pretaka po ceveh. Motor, stikala ali magnetni ventili se vklapljajo ali izklopljajo. Poteka samodejno odtaljevanje. Ukrep ni potreben.</p>
Aparat je hrupen.	<p>Aparat ne stoji naravnost.</p> <ul style="list-style-type: none"> ▶ Izravnajte aparat s pomočjo vodne tehtnice in z navojnimi nogami. <hr/> <p>Aparat ne stoji prosto.</p> <ul style="list-style-type: none"> ▶ Upoštevajte minimalne odmike aparata. <hr/> <p>Deli opreme se majejo ali zatikajo.</p> <ul style="list-style-type: none"> ▶ Preverite dele opreme, ki jih je mogoče odstraniti, in jih po potrebi ponovno namestite. <hr/> <p>Steklenice ali posode se dotikajo.</p> <ul style="list-style-type: none"> ▶ Steklenice ali posode razporedite tako, da se ne dotikajo. <hr/> <p>Super zamrzovanje je vklopljeno. Ukrep ni potreben.</p>

15.1 Izpad električnega toka

Ob izpadu električnega toka temperatura v aparatu narašča, zato se čas shranjevanja skrajša in kakovost zamrznjene hrane se poslabša.

Na naši spletni strani za vaš aparat lahko v tehničnih podatkih najdete čas shranjevanja zamrznjene hrane v primeru motenj.

Opombe

- V času izpada električnega toka čim manj odpirajte aparat in vanj ne vlagajte dodatnih živil.
- Takoj po koncu izpada električnega toka preverite kakovost živil.
 - Zamrznjeno hrano, ki se je že nekoliko odtalila in je toplejša kot 5 °C, zavržite.
 - Nekoliko odtaljeno zamrznjeno hrano skuhajte ali specite in jo bodisi zaužijte ali ponovno zamrznite.

15.2 Samopreizkus aparata

Vaš aparat ima funkcijo samotestiranja, s katero prikaže motnje, ki jih pooblaščen servis lahko odpravi.

1. Izklopite aparat. → *Stran 17*
 2. Izključite aparat iz električnega omrežja.

Izvlecite vtič omrežnega priključnega vodnika iz vtičnice ali izklopite varovalko v omarici z varovalkami.
 3. Aparat po 5 minutah znova priključite na elektriko. → *Stran 12*
 4. Eno minuto po priključitvi na elektriko 3 do 5 sekund držite **super cool**, dokler se ne oglasi drugi zvočni signal.
- ✓ Samopreverjanje aparata se sproži, ko drug za drugim zasvetijo prikazi temperatur.

- ✓ Če se po zaključenem samopreverjanju aparata oglasi 2 zvočna signala in prikaz temperature kaže nastavljeno temperaturo, je aparat brezhiben. Aparat se preklopi na normalno obratovanje.
- ✓ Če se po koncu samotestiranja aparata oglasi 5 zvočnih signalov in LED diode na prikazu temperature svetijo z različno jakostjo, obvestite pooblaščen servis. Pooblaščen servis na osnovi LED diod ugotovi, za katero napako gre.

16 Skladiščenje in odstranjevanje

16.1 Prenehanje obratovanja aparata

1. Izklopite aparat. → *Stran 17*
 2. Izključite aparat iz električnega omrežja.

Izvlecite vtič omrežnega priključnega vodnika iz vtičnice ali izklopite varovalko v omarici z varovalkami.
 3. Iz aparata vzemite vsa živila.
 4. Očistite aparat. → *Stran 22*
 5. **POZOR!** Predmeti, ki jih priprete med vrata in ohišje, lahko poškodujejo tečaj vrat.
 - ▶ Vrata odprite toliko, da sama ostanejo odprta.
 - ▶ Ne pripirajte predmetov med vrata in ohišje.
- Da zagotovite prezračevanje notranjosti, pustite aparat odprt.

16.2 Odstranitev starega aparata v odpad

Okolju prijazna odstranitev v odpad omogoča ponovno uporabo dragocenih surovin.

OPOZORILO

Nevarnost ogroženosti zdravja!

Otroci se lahko zaprejo v aparat in s tem ogrozijo svoje življenje.

- ▶ Da otrokom otežite plezanje v aparat, iz njega ne odstranjujte polic in posod.
- ▶ Poskrbite, da se otroci ne zadržujejo v bližini odsluženega aparata.

OPOZORILO

Nevarnost požara!

Iz poškodovanih cevi lahko izteka vnetljivo hladilno sredstvo in uhajajo škodljivi plini, ki se lahko vnamejo.

- ▶ Pazite, da ne poškodujete cevi krogotoka hladilnega sredstva in izolacije.

1. Izvlecite vtič iz omrežnega priključnega vodnika.
2. Prerežite omreži priključni vodnik.
3. Aparat odstranite na okolju prijazen način.

Informacije o aktualnih možnostih odstranitve v odpad dobite pri strokovnem prodajalcu kot tudi na občinski ali mestni upravi.



Ta naprava je označena v skladu z evropsko smernico o odpadni električni in elektronski opremi (waste electrical and electronic equipment - WEEE).

V okviru smernice sta določena prevzem in recikliranje starih naprav, ki veljata v celotni Evropski uniji.

17 Servisna služba

Za delovanje pomembne originalne nadomestne dele v skladu z ustrežno uredbo o ekološki zasnovi izdelkov lahko dobite na našem pooblaščenem servisu najmanj 10 let od dne, ko je stroj dan na trg znotraj evropskega gospodarskega prostora.

Opomba: Poseg storitvenega servisa za stranje je v okviru lokalno veljavnih garancijskih pogojev proizvajalca brezplačen. Minimalna veljavnost garancije (garancija proizvajalca za zasebne porabnike) v evropskem gospodarskem prostoru znaša 2 leti v skladu z veljavnimi lokalnimi garancijskimi pogoji. Garancijski pogoji ne vplivajo na druge pravice ali terjatve, do katerih ste upravičeni po lokalnem pravu.

Podrobne informacije o garancijskem roku in pogojih v vaši državi dobite na našem pooblaščenem servisu, pri vašem trgovcu ali na naši spletni strani.

Ko pokličete pooblaščen servis, potrebujete številko izdelka (E-Nr.), proizvodno številko (FD) in števno številko (Z-Nr.) aparata.

Kontaktne podatke servisne službe najdete v priloženem seznamu servisov ali na naši spletni strani.

17.1 Številka izdelka (E-Nr.), proizvodna številka (FD) in števna številka (Z-Nr.)

Številko izdelka (E-Nr.), proizvodno številko (FD) in števno številko (Z-Nr.) najdete na tipski tablici aparata.

→ "Aparat", Sl. **1**/**6**, Stran 14

Da boste svoje podatke o aparatu in telefonsko številko servisne službe hitro našli, si jih zapišite.

18 Tehnični podatki

Hladilno sredstvo, uporabna prostornina in drugi tehnični podatki so navedeni na tipski ploščici.

→ "Aparat", Sl. **1/6**, Stran 14

Ta proizvod vsebuje vir svetlobe razreda energetske učinkovitosti E. Vir svetlobe je na voljo kot nadomestni del, ki ga sme zamenjati le za to izšolan strokovno osebje.

Ta proizvod vsebuje drugi vir svetlobe razreda energetske učinkovitosti F. Vir svetlobe je na voljo kot nadomestni del, ki ga sme zamenjati le za to izšolan strokovno osebje.

Nadaljnje informacije glede vašega modela najdete na spletu pod <https://eprel.ec.europa.eu/>¹. Ta spletni naslov je povezava na uradno EU podatkovno zbirko proizvodov EPREL. Nato sledite navodilom v iskalniku modelov. Oznaka modela je sestavljena iz znakov pred poševnico v številki izdelka (E-Nr.) na tipski ploščici. Sicer pa lahko oznako modela najdete tudi v prvi vrstici energijske nalepke EU.

18.1 Informacije o brezplačni programski opremi in opremi Open Source

Ta izdelek vsebuje sestavne dele, katere so imetniki avtorskih pravic licencirali kot brezplačno programsko opremo ali programsko opremo Open Source.

Ustrezne informacije o licenci so shranjene na aparatu. Dostop do ustreznih informacij o licenci je možen tudi prek aplikacije Home Connect: »Profil -> Pravni napotki -> Infor-

macije o licenci«. ² Informacije o licenci lahko prenesete s spletne strani blagovne znamke. (Na spletni strani iščite svoj model aparata in druge dokumente.) Alternativno lahko ustrezne informacije pridobite prek ossrequest@bshg.com ali BSH Hausgeräte GmbH, Carl-Wery-Str. 34, D-81739 München.

Na zahtevo vam bodo posredovali izvorno kodo.

Svojo zahtevo pošljite na ossrequest@bshg.com ali BSH Hausgeräte GmbH, Carl-Wery-Str. 34, D-81739 München.

Zadeva: „OSSREQUEST“

Zaračunani vam bodo stroški za obdelavo vaše zahteve. Ta ponudba velja tri leta od datuma nakupa oz. vsaj v časovnem obdobju, v katerem nudimo podporo in nadomestne dele za ustrezní aparat.

19 Izjava o skladnosti

S tem podjetje BSH Hausgeräte GmbH izjavlja, da je aparat skladen s temeljnimi zahtevami in ostalimi zadevnimi določili direktive 2014/53/EU. Podrobno izjavo o skladnosti RED najdete na spletnem naslovu www.bosch-home.com na strani vašega aparata med dodatnimi dokumenti.




Pas 2,4 GHz (2400–2483,5 MHz): maks. 100 mW

Pas 5 GHz (5150–5350 MHz + 5470–5725 MHz): maks. 130 mW

¹ Velja le za države evropske gospodarske skupnosti

² Odvisno od opreme aparata

	BE	BG	CZ	DK	DE	EE	IE	EL	ES
	FR	HR	IT	CY	LI	LV	LT	LU	HU
	MT	NL	AT	PL	PT	RO	SI	SK	FI
	SE	NO	CH	TR	IS	UK (NI)			

WLAN 5 GHz (Wi-Fi): samo za uporabo v zaprtih prostorih.

AL	BA	MD	ME	MK	RS	UK	UA
----	----	----	----	----	----	----	----

WLAN 5 GHz (Wi-Fi): samo za uporabo v zaprtih prostorih.



Thank you for buying a Bosch Home Appliance!

Register your new device on MyBosch now and profit directly from:

- **Expert tips & tricks for your appliance**
- **Warranty extension options**
- **Discounts for accessories & spare-parts**
- **Digital manual and all appliance data at hand**
- **Easy access to Bosch Home Appliances Service**

Free and easy registration – also on mobile phones:

www.bosch-home.com/welcome



Looking for help? You'll find it here.

Expert advice for your Bosch home appliances, help with problems or a repair from Bosch experts.

Find out everything about the many ways Bosch can support you:

www.bosch-home.com/service

Contact data of all countries are listed in the attached service directory.

BSH Hausgeräte GmbH

Carl-Wery-Straße 34
81739 München, GERMANY
www.bosch-home.com

A Bosch Company



9001597154 (040703)

sl