



BOSCH

Register your
new device on
MyBosch now and
get free benefits:
**[bosch-home.com/
welcome](https://bosch-home.com/welcome)**



Hob

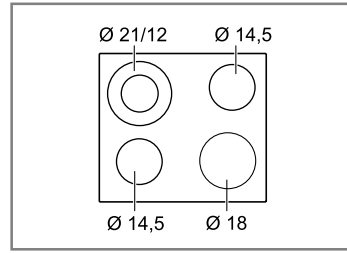
**PKE6..CA.,
PKF6..CA1.**

[sr]	Uputstvo za upotrebu	3
[bg]	Ръководство за употреба	10
[mk]	Упатство за употреба	18

PKE6..CA.



PKF6..CA..



Za dalje informacije pogledajte Digitalni korisnički vodič.



Sadržaj

1	Bezbednost.....	3
2	Izbegavanje materijalne štete.....	4
3	Zaštita životne sredine i štednja	5
4	Upoznavanje sa uređajem	6
5	Osnovno rukovanje.....	7
6	Čišćenje i održavanje.....	8
7	Odlaganje u otpad.....	8
8	Korisnička služba.....	8



1 Bezbednost

Pridržavajte se sledećih sigurnosnih napomena.

1.1 Opšte napomene

- Pažljivo pročitajte ovo uputstvo.
- Uputstva, pasoš uređaja kao i informacije o proizvodu sačuvajte za kasniju upotrebu ili za narednog vlasnika.
- Ukoliko postoji oštećenje nastalo tokom transporta, nemojte da priključujete uređaj.

1.2 Namenska upotreba

Priključivanje uređaja bez utikača sme da vrši samo ovlašćeno stručno osoblje. Ukoliko dođe do oštećenja usled pogrešnog priključivanja, gubite pravo na garanciju.

Ovaj uređaj upotrebljavajte samo:

- za pripremu jela i pića.
- pod nadzorom. Bez prekida nadzirite kratke postupke kuvanja.
- u privatnom domaćinstvu i u zatvorenim prostorima kućnog okruženja.
- na nadmorskim visinama do 2000 m.

Ne upotrebljavajte uređaj:

- sa eksternim tajmerom ili posebnim daljinskim upravljačem. Ovo ne važi u slučaju kada je isključen rad sa uređajima koji su obuhvaćeni standardom EN 50615.

1.3 Ograničenje kruga korisnika

Deca od 8 godina i starija, kao i osobe sa umanjnim psihičkim, čulnim ili mentalnim sposobnostima, ili osobe bez iskustva i/ili znanja, ovaj uređaj mogu da koriste samo pod nadzorom osobe koja je odgovorna za njihovu bezbednost ili ako su obučene za bezbedno korišćenje uređaja i razumeju kakve opasnosti pri tome postoje.

Deca se ne smeju igrati uređajem.

Čišćenje i korisničko održavanje ne smeju da obavljaju deca, osim ako su starija od 15 godina i to rade pod nadzorom.

Decu mlađu od 8 godina udaljite od uređaja i od priključnog kabela.

1.4 Bezbedna upotreba

⚠ UPOZORENJE – Opasnost od požara!

Kuvanje na ploči za kuvanje sa masti ili uljem bez nadzora može da bude opasno i da dovede do požara.

- ▶ Vruća ulja i masti nipošto nemojte da ostavljate bez nadzora.
- ▶ Nikad ne pokušavajte da ugasite vatru vodom, već isključite uređaj i zatim prekriti plamen npr. poklopcem ili prekrivačem za gašenje vatre.

Površina za kuvanje se veoma zagreva.

- ▶ Na površinu za kuvanje ili u neposrednoj blizini nikada nemojte postavljati zapaljive predmete.
- ▶ Ne ostavljajte predmete na površini za kuvanje.

Uređaj postaje vruć.

- ▶ Nipošto nemojte da čuvate zapaljive predmete ili sprejeve u fiokama neposredno ispod ploče za kuvanje.

Poklopci za ravnu ploču za kuvanje mogu da prouzrokuju nezgode, npr. zbog pregrevanja, paljenja ili materijala koji se mogu rasprsnuti.

- ▶ Nemojte da koristite poklopcem za ravnu ploču za kuvanje.

Namirnice se mogu zapaliti.

- ▶ Postupak kuvanja se mora kontrolisati. Kratak postupak se mora neprekidno kontrolisati.

⚠ UPOZORENJE – Opasnost od opekotina!

Tokom rada se zagrevaju uređaj i delovi koje možete da dodirnete, a posebno okvir ploče za kuvanje, ukoliko postoji.

- ▶ Budite pažljivi i ne dodirujte grejne elemente.
- ▶ Udaljite malu decu mlađu od 8 godina. Zaštitne rešetke za ploču za kuvanje mogu dovesti do nezgode.
- ▶ Nikada nemojte koristiti zaštitnu rešetku za ploču za kuvanje.

Uređaj se zagreva tokom rada.

- ▶ Pre čišćenja sačekajte da se uređaj ohladi.

⚠ UPOZORENJE – Opasnost od strujnog udara!

Nestručne popravke su opasne.

- ▶ Samo za to obučeno stručno osoblje sme da vrši popravke na uređaju.
- ▶ Za popravku uređaja se smeju koristiti samo originalni zamenski delovi.
- ▶ Ako se mrežni priključni vod ovog uređaja ošteti, morate da ga zamenite specijalnim priključnim kablom, koji možete da poručite od proizvođača ili njegove korisničke službe.

Uređaj koji je oštećen je opasan.

- ▶ Nikad nemojte upotrebljavati oštećeni uređaj.
- ▶ Ako je površina ispucala, morate isključiti uređaj da biste sprečili mogući električni udar. Da biste to uradili, isključite uređaj pomoću osigurača u kutiji sa osiguračima.

- ▶ Prekidač za ringle postavite na nulu.
- ▶ Pozovite korisnički servis.
- ▶ Samo obučeno stručno osoblje sme da vrši popravke na uređaju.

Vlaga koja je prodrla unutra može da prouzrokuje strujni udar.

- ▶ Za čišćenje uređaja nemojte da koristite čistač na paru ili čistač pod visokim pritiskom.

Kablovska izolacija električnih aparata može da se istopi na vrelim delovima uređajima.

- ▶ Nipošto nemojte da dovodite priključne kablove električnih aparata u kontakt sa vrelim delovima uređaja.

⚠ UPOZORENJE – Opasnost od povrede!

Usled tečnosti između dna lonca i ringle, lonci mogu naglo odskočiti.

- ▶ Ringla i dno lonca uvek moraju biti suvi.

⚠ UPOZORENJE – Opasnost od gušenja!

Deca mogu ambalažni materijal da navuku sebi preko glave ili da se njime umotaju, pa da se tako uguše.

- ▶ Ambalažni materijal držite van domašaja dece.
- ▶ Deci nipošto nemojte dozvoliti da se igraju sa ambalažnim materijalom.

Deca bi mogla da udahnu i usisaju odn. progutaju sitne delove i da se na taj način uguše.

- ▶ Držite sitne delove van domašaja dece.
- ▶ Deci nipošto nemojte dozvoliti da se igraju sa sitnim delovima.

2 Izbegavanje materijalne štete

PAŽNJA!

Hrapava dna lonaca i tiganja mogu izgrebati staklokeramiku.

- ▶ Proverite posude.

Zagrevanje praznog posuda za kuvanje može da dovede do oštećenja posuda ili uređaja.

- ▶ Nipošto nemojte da postavljate prazan lonac na vruću ringlu ili da ga ostavljate da se zagreva.

Pogrešno postavljanje posuda za kuvanje može da dovede do pregrevanja uređaja.

- ▶ Nipošto nemojte da postavljate vruće tiganje ili lonce na elemente za rukovanje ili na okvir ravne ploče za kuvanje.

Pad tvrdih ili šiljati predmeta na ploču za kuvanje može da dovede do oštećenja.

- ▶ Na ploču za kuvanje ne smeju da padaju tvrdi ili šiljati predmeti.

Materijali koji nisu vatrostalni se tope na vrelim ringlama.

- ▶ Nemojte upotrebljavati foliju za zaštitu šporeta.
- ▶ Nemojte upotrebljavati aluminijsku foliju ili plastične posude.

2.1 Šteta koja se najčešće javlja

Ovde možete da se informišete o tome koja se šteta najčešće javlja, kao i da pronađete savete o tome kako da je izbegnete.

Šteta	Uzrok	Mera
Fleke	Iscrela hrana	Iscrelu hranu odmah uklonite strugačem stakla.
Fleke	Neadekvatna sredstva za čišćenje	Upotrebljavajte sredstva za čišćenje koja su pogodna za staklokeramiku.

Šteta	Uzrok	Mera
Ogrebotine	So, šećer ili pesak	Ploču za kuvanje nemojte da upotrebljavate kao radnu površinu ili kao prostor za odlaganje.
Ogrebotine	Hrapava dna lonaca i tiganja	Proverite posuđe.

Šteta	Uzrok	Mera
Promena boje	Neadekvatna sredstva za čišćenje	Upotrebljavajte sredstva za čišćenje koja su pogodna za staklokeramiku.
Promena boje	Habanje lonaca, npr. od aluminijuma	Podignite lonce i tiganje kada ih pomerate.
Udubljenje	Šećer ili jela sa mnogo šećera	Iscurelu hranu odmah uklonite strugačem stakla.

3 Zaštita životne sredine i štednja

3.1 Odlaganje ambalaže u otpad

Ambalažni materijal je ekološki i može se iznova koristiti.

- ▶ Pojedinačne sastavne delove odložite u otpad odvojene po vrstama.

3.2 Štednja energije

Ako se pridržavate ovih napomena, vaš uređaj će trošiti još manje energije.

Izaberite zonu za kuvanje koja odgovara veličini lonca.

Centrirajte posudu za kuvanje.

Upotrebljavajte posuđe čiji prečnik dna odgovara prečniku ringle.

Savet: Proizvođači posuđa obično navode gornji prečnik lonca. On je često veći od prečnika dna.

- Neodgovarajuće posuđe za kuvanje ili nepotpuno prekrivene zone za kuvanje dovode do utroška velike količine energije.

Zatvorite lonac odgovarajućim poklopcem.

- Ako kuvate bez poklopca, uređaju je potrebno značajno više energije.

Poklopac po mogućstvu otvarajte samo povremeno.

- Kada podignete poklopac, ispušta se velika količina energije.

Koristite stakleni poklopac.

- Stakleni poklopac vam omogućuje da pogledate u lonac a da pritom ne morate da podižete poklopac.

Upotrebljavajte lonce i tiganje sa ravnim dnom.

- Neravna dna povećavaju potrošnju energije.

Upotrebljavajte posude za kuvanje koje odgovaraju količini namirnica.

- Potrebno je više energije da bi se zagrejalno veliko posuđe za kuvanje sa malo unetih namirnica.

Kuvajte sa malo vode.

- Što je više vode u posudi za kuvanje, utoliko će više energije biti potrebno za zagrevanje.

Prevremeno vratite na niži stepen pripreme.

- Ako koristite previše jak stepen za nastavak kuvanja, rasipa se energija.

Koristite preostalu toplotu sa ploče za kuvanje. U slučaju dužeg vremena kuvanja, ringlu isključite 5–10 minuta pre kraja vremena kuvanja.

- Neiskorišćena preostala toplota povećava utrošak energije.

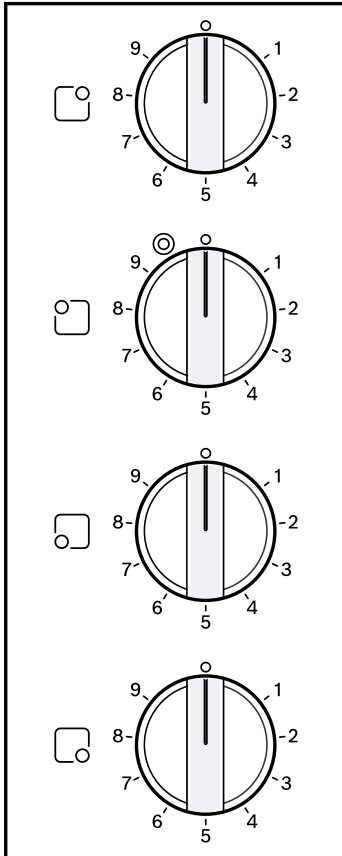
Informacije o proizvodu u skladu sa (EU) 66/2014 možete da pogledate u priloženom pasošu uređaja i na internetu na strani sa vašim uređajem.

4 Upoznavanje sa uređajem

Uputstvo za upotrebu se odnosi na različite ploče za kuvanje. Podatke o pločama za kuvanje možete da nađete u pregledu tipa. → *Stranica 2*

4.1 Komandno polje

Preko komandnog polja možete da podesite sve funkcije uređaja i da dobijate informacije o radnom stanju.



Prekidači za ringle

Prekidači za ringle su fiksirani. Oni ne smeju da se skidaju. Prisilno skidanje prekidača za ringle dovešće do njihovog uništavanja.

4.2 Ringle

Ovde ćete pronaći pregled dostupnog dodatnog uključivanja ringli.

Ringla	Dodatno uključivanje i isključivanje	
○	Ringla sa jednim prstenom	
⊙	Ringla sa dva prstena	<p>Dodatno uključivanje: prekidač za ringlu okrenite nadesno do ⊙. Podesite stepen za kuvanje.</p> <p>Isključivanje: prekidač za ringlu okrenite na 0 i podesite ga ponovo.</p> <p>Prekidač za ringlu nikada ne okrećite na 0 preko simbola ⊙.</p>

Napomene

- Tamna područja u užarenom izgledu ringle su tehničke prirode. Oni nemaju nikakvog uticaja na funkciju ringle.
- Ringla reguliše temperaturu putem uključivanja i isključivanja grejača. Grejanje može da se uključi i isključi i pri maksimalnoj snazi.
 - Time se osetljive komponente štite od pregrevanja.
 - Uređaj se štiti od električnog preopterećenja.

4.3 Prikaz ringle i prikaz preostale toplote

Ravna ploča za kuvanje ima prikaz ringle i prikaz preostale toplote. Prikaz svetli kada je neka ringla zagrejana.

Prikaz	Značenje
Prikaz ringle	Svetli tokom rada, ubrzo nakon uključivanja.
Prikaz preostale toplote	Svetli posle kuvanja kada je ringla još topla.

Napomena: Možete da održavate toplotu malih jela ili da otopite glazuru.

5 Osnovno rukovanje

5.1 Uključivanje ili isključivanje ploče za kuvanje


Ravnu ploču za kuvanje možete da uključite odn. isključite prekidačem za ringle.

5.2 Podešavanje ringli

Pomoću prekidača za ringle podešavate grejnu snagu ringle.

Stepen pripreme

1	najniža snaga
9	najviša snaga

Simbol na polju za prikaz pokazuje na koju ringlu se odnosi prikaz: npr.  za desnu ringlu pozadi.

5.3 Preporuke podešavanja kuvanja

Ovde možete da nađete pregled pripreme različitih jela sa odgovarajućim stepenima pripreme.

Vreme kuvanja varira u zavisnosti od vrste, težine, debljine i kvaliteta jela. Stepen za nastavak kuvanja zavisi od upotrebljenog posuđa za kuvanje.

Napomene o pripremi

- Za početak kuvanja upotrebite stepen za kuvanje 9.
- Gusta jela povremeno promešajte.
- Namirnice koje kratko treba propržiti na visokoj temperaturi ili kod kojih tokom prženja iscuri mnogo tečnosti ispržite u više malih porcija.
- Saveti o kuvanju uz uštedu energije. → *Stranica 5*

Topljenje

Jelo	Stepen za nastavak kuvanja	Trajanje nastavka kuvanja u minutima
Maslac, želatin	1	-

Zagrevanje ili održavanje toplote

Varivo, npr. varivo od sočiva	1	-
Mleko ¹	1-2	-

¹ Jelo pripremite bez poklopca.

Poširanje ili krčkanje

Knedle ^{1,2}	3-4	20-30
Riba ^{1,2}	3	10-15
Beli sosovi, npr. bešamel sos	1	3-6

¹ Pustite da proključa voda u loncu sa zatvorenim poklopcem.

² Jelo dalje kuvajte bez poklopca.

Kuvanje, kuvanje na pari ili dinstanje

Pirinač sa duplom količinom vode	3	15-30
Krompir kuvan u ljusci	3-4	25-30
Oguljeni kuvani krompir	3-4	15-25
Testenina, pasta ^{1,2}	5	6-10
Varivo, supa	3-4	15-60
Povrće, sveže ili zamrznuto	3-4	10-20
Jela u ekspres loncu	3-4	-

¹ Pustite da proključa voda u loncu sa zatvorenim poklopcem.

² Jelo dalje kuvajte bez poklopca.

Krčkanje

Rolati	3-4	50-60
Dinstano pečenje	3-4	60-100
Gulaš	3-4	50-60

Prženje sa malo ulja

Jela pržite bez poklopca.

Šnicla, natur ili pohovana	6-7	6-10
Kotleti, natur ili pohovani ¹	6-7	8-12
Odrezak, debljine 3 cm	7-8	8-12
Riba ili riblji fileti, natur ili panirani	4-5	8-20
Riba ili riblji fileti, pohovani i zamrznuti, npr. riblji štapići	6-7	8-12
Jela iz tiganja, zamrznuta	6-7	6-10
Palačinke	5-6	neprekidno

¹ Okrenite jelo više puta.

6 Čišćenje i održavanje

Da bi vaš uređaj dugo ostao funkcionalan, pažljivo ga čistite i održavajte.

6.1 Sredstva za čišćenje

Odgovarajuća sredstva za čišćenje i struganje stakla možete kupiti preko korisničkog servisa, u onlajn prodavnici ili u trgovini.

PAŽNJA!

Neodgovarajuća sredstva za čišćenje mogu da oštete površine uređaja.

- ▶ Nipošto nemojte koristiti neadekvatna sredstva za čišćenje.

Neadekvatna sredstva za čišćenje

- Nerazblaženi deterđent za pranje posuđa
- Sredstvo za čišćenje za mašinu za pranje sudova
- Abrazivna sredstva
- Agresivna sredstva za čišćenje kao što je sprej za rernu ili odstranjivač fleka
- Sundeke koji grebu
- Kompresorski čistači i parni čistači

6.2 Čišćenje staklokeramike

Očistite ploču za kuvanje nakon svake upotrebe kako se ostaci hrane ne bi slepili.

Napomena: Obratite pažnju na informacije o neadekvatnim sredstvima za čišćenje. → *Stranica 8*

Zahtev: Ploča za kuvanje se ohladila.

1. Tvrdokornu nečistoću uklonite strugačem za staklene površine.
2. Ploču za kuvanje očistite sredstvom za čišćenje staklokeramike.
Obratite pažnju na napomene za čišćenje na ambalaži sredstva za čišćenje.

Savet: Posebnim sunderom za staklokeramiku možete da postignete dobre rezultate čišćenja.

6.3 Čišćenje okvira ravne ploče za kuvanje

Očistite okvir ravne ploče za kuvanje nakon upotrebe ukoliko se na njemu nalaze nečistoća ili fleke.

Napomene

- Obratite pažnju na informacije o neadekvatnim sredstvima za čišćenje. → *Stranica 8*
 - Nemojte da upotrebljavate strugaljke za staklo.
1. Okvir ravne ploče za kuvanje očistite toplom sapunicom i mekom krpom.
Nove sunderaste krpe temeljno isperite pre upotrebe.
 2. Dodatno osušite mekom krpom.

7 Odlaganje u otpad

Ovde možete saznati kako da pravilno odložite stare uređaje u otpad.

7.1 Odlaganje starih uređaja u otpad

Ekološki prihvatljivim odlaganjem u otpad mogu da se recikliraju dragocene sirovine.

- ▶ Uređaj odložite u otpad na ekološki prihvatljiv način. O aktuelnim načinima odlaganja u otpad informišite se kod svog specijalizovanog prodavca ili u svojoj opštinskoj odn. gradskoj upravi.



Ovaj je aparat označen u skladu sa evropskom smernicom 2012/19/EU o otpadnim električnim i elektronskim aparatima (waste electrical and electronic equipment - WEEE). Smernica određuje okvir za povratak i reciklažu otpadnih aparata koji važi u celoj Evropskoj Uniji.

8 Korisnička služba

Ako imate neka pitanja u vezi korišćenja, ne možete sami da otklonite smetnju ili uređaj mora da se popravi, obratite se našoj korisničkoj službi.

Funkcijski relevantne originalne rezervne delove proizvedene u skladu sa odgovarajućom direktivom o ekološkom dizajnu možete da dobijete od našeg korisničkog servisa u periodu od najmanje 10 godina od stavljanja vašeg uređaja na tržište u okviru Evropskog ekonomskog prostora.

Napomena: Angažovanje servisne službe je besplatno u okviru garantnih uslova proizvođača.

Detaljnije informacije o trajanju i uslovima garancije u svojoj zemlji možete da dobijete od našeg korisničkog servisa, trgovca kod kojeg ste kupili uređaj ili na našoj veb-stranici.

Kada se obraćate korisničkom servisu, navedite broj proizvoda (E-Nr.) i fabrički broj (FD) svog uređaja. Podatke za kontakt korisničke službe naći ćete u priloženom spisku korisničkih službi ili na našoj veb-stranici.

8.1 Broj proizvoda (E-Nr.) i proizvodni broj (FD)

Broj proizvoda (E-Nr.) i proizvodni broj (FD-Nr.) možete da pronađete na tipskoj pločici uređaja.

Pločicu sa oznakom tipa možete naći:

- u pasošu uređaja,
- sa donje strane ploče za kuvanje.

Da biste brzo mogli da pronađete podatke o uređaju i telefonski broj korisničke službe, podatke možete i da zabeležite.

За допълнителна информация, моля, вижте Ръководството за цифрови потребители.



Съдържание

1	Безопасност	10
2	Предотвратяване на материални щети.....	12
3	Опазване на околната среда и икономия.....	12
4	Запознаване	14
5	Основни положения при работа с уреда.....	15
6	Почистване и поддръжка	16
7	Предаване за отпадъци.....	16
8	Отдел по обслужване на клиенти.....	17

1 Безопасност

Спазвайте указанията за безопасност по-долу.

1.1 Общи указания

- Прочетете внимателно това ръководство.
- Запазете ръководствата, паспорта на уреда и продуктовата информация за по-нататъшна справка или за следващия собственик.
- Не свързвайте уреда в случай на повреда, получена по време на транспортирането.

1.2 Употреба по предназначение

Само специализиран експертен персонал може да свързва уреда без щекер. При повреди поради неправилно свързване правото на гаранция отпада.

Използвайте уреда само:

- за приготвяне на ястия и напитки.
- под надзор. Непрекъснато следете късите процеси на готвене.
- в домакинството и в затворени помещения в домашна обстановка.
- на височина до 2000 м над морското равнище.

Не използвайте уреда:

- с външен таймер или отделно дистанционно управление. Това не важи в случай, че работата с установените от EN 50615 уреди се приключи.

1.3 Ограничение на кръга от потребители

Този уред може да се използва от деца на възраст над 8 години и от лица с намалени физически, сетивни или умствени способности или липса на опит и/или знания, ако са под наблюдение или са инструктирани относно безопасната употреба на уреда и са разбрали произтичащите от употребата опасности.

Децата не трябва да играят с уреда.

Почистването и поддръжката от страна на потребителя не трябва да се извършват от деца на възраст под 15 години и без наблюдение.

Дръжте деца на възраст под 8 години далеч от уреда и захранващия кабел.

1.4 Безопасна употреба

ПРЕДУПРЕЖДЕНИЕ – Опасност от пожар!

Готвенето без надзор с мазнина или олио може да е опасно и да доведе до пожар.

- ▶ Никога не оставяйте горещи масла и мазнини без наблюдение.
- ▶ Никога не опитвайте да гасите пожар с вода, а изключете уреда и покрийте пламъците напр. с капак или противопожарно одеяло.

Площта за готвене става много гореща.

- ▶ Никога не поставяйте запалими предмети върху готварската площ или в непосредствена близост.
- ▶ Никога не съхранявайте предмети върху готварската площ.

Уредът се нагорещява.

- ▶ Никога не съхранявайте горими предмети или спрейове в чекмеджетата непосредствено под готварския плот.

Покрития за готварски плотове могат да доведат до злополуки, напр. поради прегря-

ване, възпламеняване или пръскащи се материали.

- ▶ Не използвайте капацы за готварски плотове.

Хранителните продукти могат да се запалят.

- ▶ Процесът на готвене трябва да се следи. По-късият процес трябва да се следи постоянно.

⚠ ПРЕДУПРЕЖДЕНИЕ – Опасност от изгаряния!

По време на работа уредът и неговите достъпни части се нагряват силно, особено евентуално наличната рамка на готварския плот.

- ▶ Изисква се внимание, за да се избегне докосването на нагревателните елементи.
- ▶ Малките деца на възраст под 8 години трябва да стоят далеч.

Защитните решетки за готварски плотове могат да доведат до злополуки.

- ▶ Никога не използвайте защитни решетки за готварски плотове.

Уредът се нагорещява по време на работа.

- ▶ Преди почистване оставяйте уреда да се охлади.

⚠ ПРЕДУПРЕЖДЕНИЕ – Опасност от токов удар!

Некомпетентно извършените ремонти представляват опасност.

- ▶ Само обучен за целта специализиран персонал трябва да извършва ремонти на уреда.
- ▶ За ремонта на уреда трябва да се използват само оригинални резервни части.
- ▶ Ако кабелът за свързване към мрежата на този уред бъде повреден, той трябва да се смени със специален кабел за свързване към мрежата, който може да се закупи от производителя или неговия отдел по обслужване на клиенти.

Повреденият уред е опасен.

- ▶ Никога не пускайте в експлоатация повреден уред.

- ▶ Ако повърхността е накъсана, уредът трябва да се изключи, за да се предотврати възможен електроудар. Изключете предпазителя от таблото.

- ▶ Поставете на нула превключвателя на котлоните.
- ▶ Свържете се с отдела по обслужване на клиенти.
- ▶ Само обучен за целта специализиран персонал трябва да извършва ремонти на уреда.

Проникващата влага може да предизвика токов удар.

- ▶ За почистване на уреда не използвайте машина за почистване с пара или с високо налягане.

Кабелната изолация на електроуреди може да се стопи поради горещи части на уреда.

- ▶ Никога не допускайте контакт на храняващия кабел на електроуреди с горещи части на уреда.

⚠ ПРЕДУПРЕЖДЕНИЕ – Опасност от нараняване!

Готварските тенджери могат внезапно да отскочат нагоре поради течност между дъното на тенджерите и котлона.

- ▶ Котлонът и дъното на тенджерата винаги трябва да са сухи.

⚠ ПРЕДУПРЕЖДЕНИЕ – Опасност от задушаване!

Деца могат да нахлузят на главата си опаковъчния материал или да се увият в него и да се задушат.

- ▶ Дръжте далеч от деца опаковъчния материал.
- ▶ Не допускайте деца да играят с опаковъчния материал.

Деца могат да вдишат или да погълнат малки части и да се задушат.

- ▶ Дръжте далеч от деца малките части.
- ▶ Не допускайте деца да играят с малки части.

2 Предотвратяване на материални щети

ВНИМАНИЕ!

Тенджери и тигани с грапаво дъно надраскват стъклокерамиката.

► Проверете съдовете.

Извиране до дъно на ястието може да повреди готварския съд или уреда.

► Никога не поставяйте тенджери без съдържание върху горещ котлон и не оставяйте ястията да изврат до дъно.

Неправилно поставен готварски съд може да доведе до прегряване на уреда.

► Никога не поставяйте горещи тигани или тенджери върху елементите за обслужване или рамката на готварския плот.

Ако върху готварския плот паднат твърди или остри предмети, са възможни повреди.

► Не оставяйте твърди или остри предмети да паднат върху готварския плот.

Нетоплоустойчиви материали се стопяват върху горещите котлони.

► Не използвайте защитно фолио за печка.

► Не използвайте алуминиево фолио или пластмасови съдове.

2.1 Общ преглед на най-честите повреди

Тук ще намерите най-честите повреди и съвети за тяхното предотвратяване.

Повреда	Причина	Мярка
Петна	Прелели ястия	Незабавно отстранявайте прелели ястия със стъргалка за стъкло.

Повреда	Причина	Мярка
Петна	Неподходящи почистващи средства	Използвайте почистващи средства, които са подходящи за стъклокерамика.
Драскотини	Сол, захар или пясък	Не използвайте готварския плот като работна повърхност или поставка.
Драскотини	Тенджери или тигани с грапаво дъно	Проверете съдовете.
Оцветяване	Неподходящи почистващи средства	Използвайте почистващи средства, които са подходящи за стъклокерамика.
Оцветяване	Абразивно износване на съдовете, напр. от алуминий	Повдигайте тенджерите и тиганите, за да ги преместите.
Отчупвания	Захар или ястия с високо съдържание на захар	Незабавно отстранявайте прелели ястия със стъргалка за стъкло.

3 Опазване на околната среда и икономия

3.1 Предаване на опаковката за отпадъци

Опаковъчните материали са съвместими с околната среда и могат да се използват повторно.

► Предавайте отделните компоненти за отпадъци разделно според вида.

3.2 Пестене на енергия

Ако спазвате тези указания, Вашият уред ще консумира по-малко електроенергия.

Изберете котлона според размера на тенджерата.

Поставете готварския съд в средата.

Използвайте съдове, чийто диаметър на дъното съответства на диаметъра на котлона.

Съвет: Производителите на съдове често посочват горния диаметър на тенджерите. Той често е по-голям от диаметъра на дъното.

■ Неподходящи готварски съдове или неизцяло покрити котлони изразходват много електроенергия.

Затваряйте тенджерите с подходящ капак.

■ Ако готвите без капак, уредът изразходва значително повече електроенергия.

По възможност рядко повдигайте капака.

■ Когато повдигате капака, се губи много електроенергия.

Употреба на стъклен капак.

■ През стъкления капак можете да погледнете в тенджерата, без да повдигате капака.

Използвайте тенджери и тигани с равно дъно.

■ Неравните подове увеличават разхода на енергия.

Използвайте готварски съдове, подходящи за количеството хранителни продукти.

■ Голям готварски съд с малко съдържание изразходва повече електроенергия за загряване.

Гответе с малко вода.

■ Колкото повече вода има в готварския съд, толкова повече електроенергия е необходима за загряването.

Превключете своевременно на по-ниска степен за готвене.

■ С твърде висока степен за доприготвяне се хаби електроенергия.

Използвайте остатъчната топлина на готварския плот. При по-продължително време за готвене изключете котлона 5 – 10 минути преди края на времето за готвене.

- Неизползвана остатъчна топлина увеличава разхода на ток.

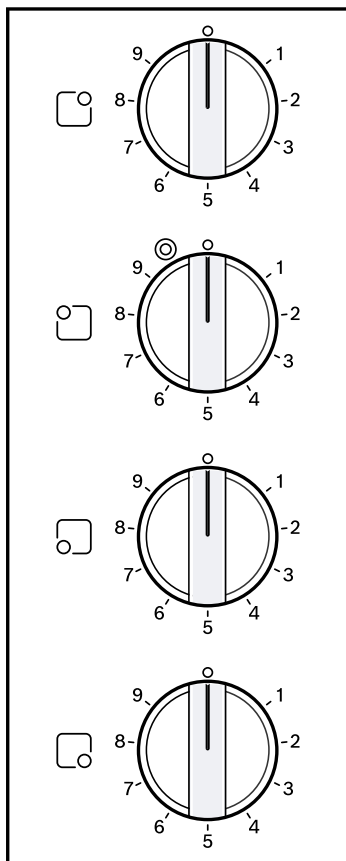
Продуктова информация съгласно (ЕС) 66/2014 ще откриете в приложения паспорт на уреда и в Интернет на продуктова страница на Вашия уред.

4 Запознаване

Ръководството за употреба важи за различни котлони. Размерите на готварските плотове са посочени в прегледа на типа. → Страница 2

4.1 Панел за обслужване

Посредством панела за обслужване се настройват всички функции на Вашия уред и се извежда информацията относно режима на работа.



Превключватели на котлони

Превключвателите на котлоните са монтирани неподвижно. Те не трябва да се демонтират. Демонтиране със сила на превключвателите на котлоните води до тяхното разрушаване.

4.2 Котлони

Тук ще намерите общ преглед на различните допълнителни нагреватели на котлоните.

	Котлон	Включване и изключване
○	Еднокръгов котлон	
☉	Двукръгов котлон	Включване: завъртете надясно превключвателя на котлона до ☉. Настройте степен за готвене. Изключване: Завъртете превключвателя на котлона на 0 и настройте отново. Никога не завъртайте превключвателя на котлона на 0 след символа ☉.

Бележки

- Тъмни участъци в зоната на нажежаване на котлона са обусловени технически. Те не оказват влияние върху функционирането на котлона.
- Котлонът регулира температурата чрез включване и изключване на нагряването. Нагряването може да се включва и изключва и при най-висока мощност.
 - Така чувствителните компоненти са защитени срещу прегряване.
 - Уредът е защитен срещу електрическо претоварване.

4.3 Индикация на котлоните и индикатор за остатъчна топлина

Готварският плот разполага с индикация на котлоните и индикатор за остатъчна топлина. Индикаторът свети, когато даден котлон е топъл.

Индикация	Значение
Индикация на котлоните	Свети по време на работа, за кратко след включване.
Индикатор за остатъчна топлина	Свети след готвене, когато котлонът е все още топъл. Бележка: Можете да поддържате в топло състояние малки ястия или да топите кувертюри.

5 Основни положения при работа с уреда

5.1 Включване или изключване на готварския плот

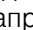
Готварският плот се включва и изключва посредством превключвателя на котлони.

5.2 Настройване на котлоните

С превключвателя на котлона се настройва нагревателната мощност на котлона.

Степен за готвене

1	най-ниска мощност
9	най-висока мощност

Символът на дисплея указва за кой котлон важи индикацията, напр.  за задния десен котлон.

5.3 Препоръчителни настройки за готвене

Следва обзор на различни ястия с подходящи степени за готвене.

Времето за готвене варира според вида, теглото, дебелината и качеството на храните. Степента за доприготвяне зависи от използвания готварски съд.

Указания за приготвяне

- За кипване използвайте степен за готвене 9.
- Разбърквайте периодично по-гъстите ястия.
- Препоръчително е хранителните продукти, които ще се запържат на висока температура или от които изтича голямо количество сок, да се запържат на малки порции.
- Съвети за енергоспестяващо готвене.
→ Страница 12

Разтапяне

Ястие	Степен за доприготвяне	Продължителност на доприготвяне в минути
Масло, желатин	1	-

Затопляне или поддържане в топло състояние

Яхния, напр. лещена яхния	1	-
Мляко ¹	1-2	-

¹ Гответе ястието без капак.

Приготвяне на бавен огън

Кнедли, кюфтета ^{1, 2}	3-4	20-30
Риба ^{1, 2}	3	10-15
Бял сос, напр. бешамел	1	3-6

¹ Оставете водата да заври при затворен капак.

² Продължете готвенето на ястието без капак.

Варене, готвене на пара или задушаване

Ориз с двойно количество вода	3	15-30
Варени картофи (с обелките)	3-4	25-30
Варени картофи (без обелките)	3-4	15-25
Тестени изделия, паста ^{1, 2}	5	6-10
Яхния, супа	3-4	15-60
Зеленчуци, пресни или замразени	3-4	10-20
Ястие в тенджерата под налягане	3-4	-

¹ Оставете водата да заври при затворен капак.

² Продължете готвенето на ястието без капак.

Задушаване (месо)

Руладини	3-4	50-60
Задушено месо	3-4	60-100
Гулаш	3-4	50-60

Пържене с малко количество мазнина

Пържете ястията без капак.

Шницел, натюр или паниран	6-7	6-10
Котлети, натюр или панирани ¹	6-7	8-12
Стек, 3см дебел	7-8	8-12
Риба или филе от риба, натюр или панирани	4-5	8-20
Риба или филе от риба, панирани и замразени, напр. рибени пръчици	6-7	8-12
Ястия на тиган, замразени	6-7	6-10
Палачинки	5-6	последователно

¹ Обърнете многократно ястието.

6 Почистване и поддръжка

Почиствайте и поддържайте старателно Вашия уред, за да съхраните неговата функционалност за дълго време.

6.1 Почистващи средства

Подходящи почистващи препарати и стъргалки за стъкло можете да закупите чрез отдела по обслужване на клиенти, в онлайн магазина или в търговската мрежа.

ВНИМАНИЕ!

Неподходящи почистващи средства могат да повредят повърхностите на уреда.

- ▶ Никога не използвайте неподходящи почистващи средства.

Неподходящи почистващи средства

- Неразреден препарат за миене на чинии
- Почистващ препарат за съдомиялни машини
- Абразивни средства
- Агресивни почистващи препарати, напр. спрей за почистване на фурни или препарат за отстраняване на петна
- Груби гъби
- Уреди за почистване под налягане и пароструйки

6.2 Почистване на стъклокерамика

Почиствайте готварския плот след всяка употреба, за да не загарят остатъци от готвенето.

Бележка: Вземете под внимание информацията относно подходящите почистващи средства.

→ Страница 16

7 Предаване за отпадъци

Тук ще узнаете как се предават правилно за отпадъци излезли от употреба уреди.

7.1 Предаване за отпадъци на излезли от употреба уреди

Чрез екологосъобразно предаване за отпадъци е възможна повторна употреба на ценни суровини.

- ▶ Предайте уреда за отпадъци по екологосъобразен начин.

Изискване: Готварският плот е охладен.

1. Отстранете силни замърсявания със стъргалка за стъкло.
2. Почистете готварския плот с препарат за почистване на стъклокерамика. Вземете под внимание указанията за почистване, посочени на опаковката на почистващия препарат.

Съвет: Добри резултати от почистването се постигат със специална гъба за стъклокерамика.

6.3 Почистване на рамката на готварския плот

След употреба почистете рамката на готварския плот, ако по нея има замърсявания или петна.

Бележки

- Вземете под внимание информацията относно подходящите почистващи средства.
→ Страница 16
 - Не използвайте стъргалка за стъкло.
1. Почистете рамката на готварския плот с горещ миеш разтвор и мека кърпа. Преди употреба изплакнете щателно новите попивателни кърпи швамтух.
 2. Подсушете с мека кърпа.

Актуална информация относно начините на предаване за отпадъци ще получите от Вашия специализиран търговец, както и от съответната общинска или градска управа.



Този уред е обозначен в съответствие с европейската директива 2012/19/ЕС за стари електрически и електронни уреди (waste electrical and electronic equipment - WEEE). Тази директива регламентира валидните в рамките на ЕС правила за приемане и използване на стари уреди.

8 Отдел по обслужване на клиенти

В случай че имате въпроси относно приложението, не можете да отстраните дадена неизправност на уреда самостоятелно или е необходим ремонт на уреда, се обърнете към нашия отдел по обслужване на клиенти.

Свързани с функционалността оригинални резервни части съгласно директивата относно екодизайна ще получите от нашия отдел по обслужване на клиенти за период от минимум 10 години от пускането на пазара на Вашия уред в рамките на Европейското икономическо пространство.

Бележка: Услугите на отдела по обслужване на клиенти са безплатни в рамките на условията на предлаганата от производителя гаранция.

Подробна информация относно гаранционния срок и гаранционните условия във Вашата страна ще получите от нашия отдел по обслужване на клиенти, Вашия търговец или на нашата уеб страница.

В случай че желаете да се свържете с отдела по обслужване на клиенти, са Ви необходими номерът на изделието (E-Nr.) и заводският номер (FD) на Вашия уред.

Данните за контакт на отдела по обслужване на клиенти ще намерите в приложения указател с отдели по обслужване на клиенти или на нашата уеб страница.

8.1 Номер на изделието (E-Nr.) и заводски номер (FD)

Номерът на изделието (E-Nr.) и заводският номер (FD) са посочени на фабричната табелка на уреда. Табелката с техническите данни ще намерите:

- на паспорта на уреда.
- на долната страна на готварския плот.

Можете да си запишете данните, за да разполагате своевременно с данните на Вашия уред и телефонния номер на отдела по обслужване на клиенти.

За повеќе информации, погледнете го Дигиталниот упатство за корисник.



Содржина

1	Безбедност.....	18
2	Спречете материјални штети	19
3	Заштита на животната средина и штедење	20
4	Запознавање	21
5	Основно ракување	22
6	Чистење и нега	23
7	Отстранување	23
8	Сервисна служба	23

1 Безбедност

Почитувајте ги следните безбедносни напомени.

1.1 Општи напомени

- Внимателно прочитајте го упатството.
- Чувајте ги упатствата, сертификатот за уред, како и информациите за производот за подоцнежна употреба или за следните сопственици.
- При оштетувања при транспортот не го приклучувајте уредот.

1.2 Наменета употреба

Уредот без приклучок смее да биде приклучен само од лиценциран стручен персонал. При оштетувања поради погрешно приклучување се губи правото на гаранција.

Користете го уредот само:

- за подготовка на јадења и пијалаци.
- под надзор. Постојано надгледувајте го краткотрајното готвење.
- во домаќинства и во затворени простории во домот.
- до висина од максимум 2000 m надморска височина.

Не го користете уредот:

- со надворешен тајмер или одделен далечински управувач. Ова не важи доколку работењето со уредите опфатени од EN 50615 е исклучено.

1.3 Ограничување на групата на корисници

Овој уред може да го употребуваат деца над 8 години и лица со намалени физички, сензорни или ментални способности или кои немаат искуство и/или знаење, ако се надгледувани или советувани за безбедно ракување со уредот и ги разбираат опасностите коишто може да произлезат од тоа.

Децата не смеат да играат со уредот.

Деца не смеат да го чистат и одржуваат уредот, освен ако имаат 15 години и повеќе и некој ги надгледува.

Децата помали од 8 години мора да бидат подалеку од уредот и приклучните кабли.

1.4 Безбедна употреба

ПРЕДУПРЕДУВАЊЕ – Опасност од пожар!

Готвењето без надзор на рингли со маснотии или масло може да биде опасно и да предизвика пожари.

- ▶ Постојано надгледувајте ги врелите масла и масти.
- ▶ Никогаш не се обидувајте да изгаснете оган со вода, туку исклучете го уредот и потоа покријте го пламенот, на пр. со капак или огноотпорно ќебе.

Површината за готвење е многу жешка.

- ▶ Никогаш не ставајте запаливи предмети на површината за готвење или во непосредна близина.
- ▶ Никогаш не чувајте предмети на површината за готвење.

Уредот се загрева.

- ▶ Не чувајте запаливи предмети или конзерви со спреј во фиоката под полето за готвење.

Прекривките на полето за готвење може да предизвикаат несреќа, на пр., поради прегревање, запалување или материјали што се распрснуваат.

- ▶ Не користете прекривки за поле за готвење.

Храната може да се запали.

- ▶ Надгледувајте го процесот на готвење. Краткиот процес мора постојано да се следи.

⚠ ПРЕДУПРЕДУВАЊЕ – Опасност од изгореници!

За време на користењето, уредот и неговите достапни делови стануваат жешки, особено рамката на плочата за готвење.

- ▶ Бидете претпазливи за да избегнете допирање на жешките елементи.
- ▶ Млади деца под 8 години мора да се држат подалеку од уредот.

Заштитните решетки за рингли може да доведат до несреќи.

- ▶ Никогаш не користете заштитни решетки за рингли.

Уредот станува жежок за време на работата.

- ▶ Пред чистењето, оставете го уредот да се олади.

⚠ ПРЕДУПРЕДУВАЊЕ – Опасност од струен удар!

Несоодветни поправки се опасни.

- ▶ Само обучен стручен персонал смее да прави поправки на уредот.
- ▶ За поправка на уредот смеат да се користат само оригинални резервни делови.
- ▶ Доколку спроводникот за приклучување на овој уред се оштетува, мора да се замени со специјален спроводник за приклучување, кој што може да се набави кај производителот или кај неговата служба за корисници.

Оштетениот уред претставува опасност.

- ▶ Никогаш не користете оштетен уред.

- ▶ Ако површината е распукана, уредот мора да се исклучи за да се избегне можен електричен удар. Исклучете ги осигурувачите во кутијата со осигурувачи.
- ▶ Прекинувачот за ринглите поставете го на нула.
- ▶ Повикајте ја сервисната служба.
- ▶ Само обучен стручен персонал смее да прави поправки на уредот.

Навлезената влага може да предизвика струен удар.

- ▶ Не користете чистачи на пареа или под висок притисок, за да го чистите уредот. Изолацијата на каблите од електричните уреди може да се стопи на жешките делови од уредот.
- ▶ Не ги допирајте каблите за струја од други електрични апарати со жешките делови на уредот.

⚠ ПРЕДУПРЕДУВАЊЕ – Опасност од повреда!

Тенџерињата може да отскокнат поради течноста помеѓу дното и ринглата.

- ▶ Ринглата и дното на тенџерето мора да бидат суви.

⚠ ПРЕДУПРЕДУВАЊЕ – Опасност од задушвање!

Децата може да го ставаат материјалот од пакувањето преку глава или да се обвиткаат со него и да се задушат.

- ▶ Материјалот од пакувањето држете го подалеку од деца.
- ▶ Не ги оставајте децата да си играат со материјалот за пакување.

Децата можат да ги вдишат или голтнат малите делови и со тоа да се задушат.

- ▶ Држете ги малите делови подалеку од деца.
- ▶ Не ги оставајте децата да си играат со малите делови.

2 Спречете материјални штети

ВНИМАНИЕ!

Грубите дна на тенџерињата или тавчињата ја гребат стаклената керамика.

- ▶ Проверете ги садовите.

Готвењето со празни садови може да ги оштети садовите или уредот.

- ▶ Никогаш не поставувајте празни тенџериња на жешки полиња за готвење.

Погрешно поставените садови за готвење може да предизвикаат прегревање на уредот.

- ▶ Не ставајте жешки тавчиња или тенџериња на контролните елементи или на рамката од полето за готвење.

Ако паднат цврсти или шилести предмети на полето за готвење, може да го оштетат.

- ▶ Не дозволувајте да паднат цврсти или шилести предмети на полето за готвење.

Материјалите што не се отпорни на топлина може да се стопат на жешките полиња за готвење.

- ▶ Не користете заштитна фолија за шпорет.
- ▶ Не користете алуминиумска фолија или пластични садови.

2.1 Преглед на најчестите оштетувања

Овде може да ги погледнете најчестите оштетувања и совети за нивно отстранување.

Оштетување	Причина	Решение
Дамки	Претечени јадења	Веднаш отстранете ја претечената храна со стругалка за стакло.

Оштетување	Причина	Решение
Дамки	Несоодветни детергенти	Користете детергент соодветен за стаклена керамика.
Гребнати	Сол, шеќер или песок	Не користете го полето за готвење како работна подлога или како површина за оставање предмети.
Гребнати	Груби дна на тенџериња и тавчиња	Проверете ги садовите.
Губење на бојата	Несоодветни детергенти	Користете детергент соодветен за стаклена керамика.
Губење на бојата	Триење на тенџерето, на пример, алуминиум	Кревајте ги тенџерињата и тавчињата кога ги преместувате.
Излупени места	Шеќер и јадења што содржат многу шеќер	Веднаш отстранете ја претечената храна со стругалка за стакло.

3 Заштита на животната средина и штедење

3.1 Отстранување на пакувањето

Материјалите од пакувањето се еколошки и може да се рециклираат.

- ▶ Одделните компоненти фрлајте ги во отпад посебно, во зависност од нивниот тип.

3.2 Штедење енергија

Ако внимавате на овие напомени, Вашиот уред троши помалку енергија.

Изберете ја зоната за готвење според големината на тенџерето. Поставете го садот на средина. Користете садови, чијшто дијаметар на дното одговара на дијаметарот на ринглата.

Совет: Произведувачите на садови за јадење често во наведуваат горниот дијаметар на садот. Тој дијаметар често е поголем од дијаметарот на дното.

- Несоодветни садови за готвење или нецелосно покриени зони за готвење користат повеќе енергија.

Покривајте ги тенџерињата со соодветен капак.

- Ако готвите без капак, уредот ќе потроши повеќе енергија.

Кревајте го капакот што е можно поретко.

- Кога го кревате капакот, се губи многу енергија.

Употребувајте стаклен капак.

- Стаклениот капак помага да го следите готвењето на содржините во тенџерето без да мора да го кревате капакот.

Користете тенџериња и тавчиња со рамни дна.

- Нерамните дна ја зголемуваат потрошувачката на енергија.

Користете садови за готвење коишто се соодветни за количината на јадење.

- Големите садови со мала количина јадење трошат повеќе енергија за да се загреат.

Гответе со малку вода.

- Колку повеќе вода има во садот за готвење, толку повеќе енергија е потребна за загревање.

Намалете на понизок степен за готвење навремено.

- Повисоката јачина за постојано готвење троши повеќе енергија.

Користете ја преостанатата топлина на полето за готвење. При подолготрајно варење, исклучете ја ринглата 5-10 минути пред да завршите со варењето.

- Со неискористување на преостанатата топлина ја зголемувате потрошувачката на енергија.

Информациите за производот според (ЕУ) 66/2014 може да се најдат на приложената техничка документација за уредот и на интернет на страницата за производот на вашиот уред.

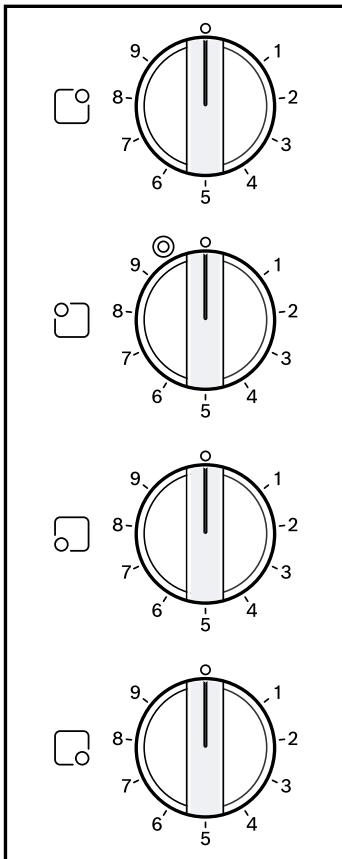
4 Запознавање

Прирачникот за употреба важи за различни плочи за готвење. Вредностите за задавање за полињата за готвење ќе ги најдете во прегледот на типот.

→ Страница 2

4.1 Контролно поле

Преку контролната табла ги поставувате сите функции на вашиот уред и добивате информации за оперативната состојба.



Прекинувачи за ринглите

Прекинувачите за ринглите се монтирани цврсто. Не смее да се отстрануваат. Ако со сила ги извадите, може да се оштетат.

4.2 Рингли

Овде имате преглед на различните прекинувачи на ринглата.

Рингла	Вклучување и исклучување
○	Рингла со едно коло
◎	Рингла со две кола Приклучување: Завртете го прекинувачот за рингла до ◎ на десно. Поставување на степенот за готвење. Исклучување: Свртете го прекинувачот на 0 и повторно поставете го. Никогаш не завртувајте го прекинувачот на ринглата преку симболот ◎ на 0.

Забелешки

- Темните делови на светлиот екран на ринглата се поради технички причини. Немаат влијание врз функцијата на ринглата.
- Ринглата ја регулира температурата со вклучување и исклучување на греењето. Греењето може да се вклучи или исклучи и при најголема јачина.
 - Со тоа, чувствителните делови се заштитени од прегревање.
 - Уредот е заштитен од електрично преоптоварување.

4.3 Приказ за рингли и приказ за преостаната топлина

Полето за готвење има приказ за рингли и приказ за преостаната топлина. Приказот свети кога ринглата е топла.

Приказ	Значење
Приказ за рингли	Свети за време на работата, кратко време по вклучувањето.
Приказ за преостаната топлина	Свети по готвењето, кога ринглата е уште топла. Забелешка: Може да подгревате мали јадења или да стопите прелив.

5 Основно ракување

5.1 Вклучување или исклучување на полето за готвење

Полето за готвење го вклучувате или исклучувате со прекинувачот за рингли.

5.2 Поставување на ринглите

Со прекинувачот за рингли ја поставувате јачината на греење на ринглата.

Степен за готвење

1	најниска јачина
9	највисока јачина

Во полето за приказ се прикажува симболот, за ринглата, за којашто важи, на пр. ☐ за десната задна рингла.

5.3 Препораки за поставување при готвење

Овде имате преглед на разни јадења со соодветните степени за готвење. Времето на готвење е променливо и зависи од видот, тежината, дебелината и квалитетот на состојките. Степенот на крчкање зависи од садот за готвење.

Упатства за приготвување

- За подварување користете го степенот за готвење 9.
- Густите јадења мешајте ги повремено.
- Храната што е подгорена или при чие приготвување истекла голема количина течност, пржете ја во мали порции.
- Совети за готвење со помала потршувачка на енергија. → Страница 20

Топење

Оброк	Степен на подгревање	Времетраење на подгревањето во минути
Путер, желатин	1	-

Затоплување или одржување топлина

Манџа, на пр. лека	1	-
--------------------	---	---

¹ Подгответе го јадењето без капак.

Млеко ¹	1-2	-
--------------------	-----	---

¹ Подгответе го јадењето без капак.

Поширање или крчкање

Кнедли ^{1,2}	3-4	20-30
Риба ^{1,2}	3	10-15
Бел сос, на пр. бешамел сос	1	3-6

¹ Зовријте ја водата со затворен капак.

² Гответе го јадењето без капак.

Готвење, приготвување на пареа или динстање

Ориз со двојна количина вода	3	15-30
Нелупени варени компири	3-4	25-30
Засолени компири	3-4	15-25
Тестенини, нудли ^{1,2}	5	6-10
Манџа, супа	3-4	15-60
Зеленчук, свеж или замрзнат	3-4	10-20
Јадење во експрес лонец	3-4	-

¹ Зовријте ја водата со затворен капак.

² Гответе го јадењето без капак.

Варење

Ролати	3-4	50-60
Динстано печење	3-4	60-100
Гулаш	3-4	50-60

Пржење со малку масло

Пржете го јадењето без капак.

Шницла, обична или панирана	6-7	6-10
Котлети, обични или панирани ¹	6-7	8-12
Стек, 3 см дебел	7-8	8-12
Риба или филети од риба, обични или панирани	4-5	8-20
Риба или филети од риба, панирани и замрзнати, на пр. рибини стапчиња	6-7	8-12
Пржени јадења, замрзнати	6-7	6-10
Палачинки	5-6	постојано

¹ Преветете го јадењето неколкупати.

6 Чистење и нега

За Вашиот уред да остане долго време функционален, внимателно чистете го и негувајте го.

6.1 Средство за чистење

Соодветни детергенти и стругалка за стакло може да набавите од корисничката служба, на продавницата на интернет или во малопродажба.

ВНИМАНИЕ!

Несоодветни детергенти може да ги оштетат површините на уредот.

- ▶ Не користете несоодветни детергенти.

Несоодветни детергенти

- Нерастворено средство за плакнење
- Чистач за машина за миење садови
- Абразивни средства
- Силни детергенти, на пр., спреј за чистење рерна или отстранувач на дамки
- Абразивни сунѓери
- Уреди за чистење под притисок и на пара

6.2 Чистење на стаклената керамика

Исчистете го полето за готвење по секоја употреба за да не загорат остатоците од готвењето.

Забелешка: Внимавајте на информациите за несоодветни средства за чистење. → *Страница 23*

Услов: Полето за готвење е изладено.

1. Отстранете ги тврдокорните нечистотии со стругач за стакло.
2. Чистете го полето за готвење со средство за чистење за стаклена керамика. Почитувајте ги напомените за чистење на пакувањето од детергентот.

Совет: Стаклената керамика може добро да ја исчистите со специјален сунѓер.

6.3 Чистење на рамката на полето за готвење

Исчистете ја рамката на полето за готвење по употребата, ако на него има нечистотии или дамки.

Забелешки

- Внимавајте на информациите за соодветни детергенти. → *Страница 23*
 - Не користете ја стругалката за стакло.
1. Чистете ја рамката на полето за готвење со жежок спреј и мека крпа. Темелно измијте ги новите сунѓерести крпи пред употреба.
 2. Потоа исушете со мека крпа.

7 Отстранување

Тука ќе дознаете и како правилно да ги отстраните старите уреди.

7.1 Отстранување на стариот уред

Со соодветно фрлање во отпад може повторно да се искористат вредни суровини.

- ▶ Отстранете го уредот согласно прописите за животна средина. Информации за тековните начини на фрлање во отпад можете да добиете од специјализиран продавач и од регионалните или градските власти.



Овој апарат е означен според европскиот пропис 2012/19/EЗ за електро и електронски апарати (waste electrical and electronic equipment – WEEE). Прописот ја дава рамката за враќање и искористување на старите апарати, важечко ширум Европа.

8 Сервисна служба

Доколку имате прашања за употребата, не можете самостојно да отстраните некоја пречка или уредот мора да се поправи, обратете се на нашата сервисна служба.

Оригиналите делови, коишто се во согласност со регулативата за еколошки дизајн, може да ги набавите од нашата корисничка служба во рок од 10 години од кога машината е пуштена во продажба во Европската економска област.

Забелешка: Услугите од корисничката служба се бесплатни според условите на гаранцијата на произведувачот.

Подетални информации за траењето на гарантниот рок и гарантните услови во Вашата земја може да добиете од нашата сервисна служба, кај Вашиот продавач или на нашата веб-страница. Ако стапите во контакт со нашата корисничка служба, треба да ги приложите бројот на производ (E-Nr.) и сервискиот број (FD) на машината. Податоците за контакт на сервисната служба ќе ги најдете во приложената листа на услуги за клиентите или на нашата веб-страница.

8.1 Број на производ (E-Nr.) и сервиски број (FD)

Бројот на производ (E-Nr.) и сервискиот број (FD) се наоѓаат на табличката со податоци на машината.

Плочката со податоци се наоѓа:

- на сертификатот на уредот.
- на долната страна на полето за готвење.

За повторно брзо да ги најдете податоците за уредот и телефонскиот број на сервисната служба, можете да ги запишете овие податоци.



Thank you for buying a Bosch Home Appliance!

Register your new device on MyBosch now and profit directly from:

- **Expert tips & tricks for your appliance**
- **Warranty extension options**
- **Discounts for accessories & spare-parts**
- **Digital manual and all appliance data at hand**
- **Easy access to Bosch Home Appliances Service**

Free and easy registration – also on mobile phones:

www.bosch-home.com/welcome

BOSCH
HOME APPLIANCES
SERVICE

Looking for help? You'll find it here.

Expert advice for your Bosch home appliances, help with problems or a repair from Bosch experts.

Find out everything about the many ways Bosch can support you:

www.bosch-home.com/service

Contact data of all countries are listed in the attached service directory.

BSH Hausgeräte GmbH

Carl-Wery-Straße 34

81739 München, GERMANY

www.bosch-home.com

A Bosch Company



9001596026 (020117) PKE6..CA., PKF6..CA1.

sr, bg, mk