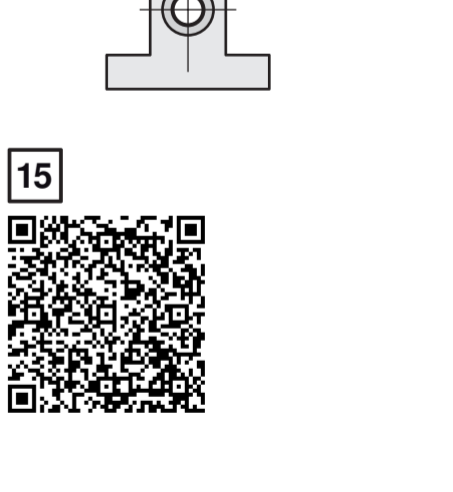
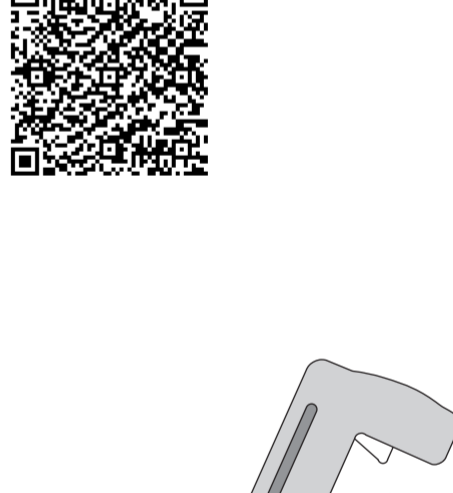
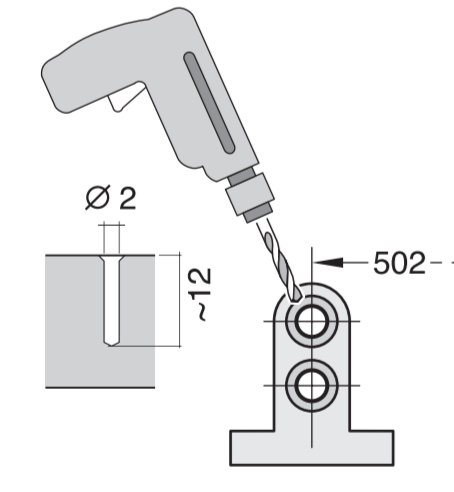
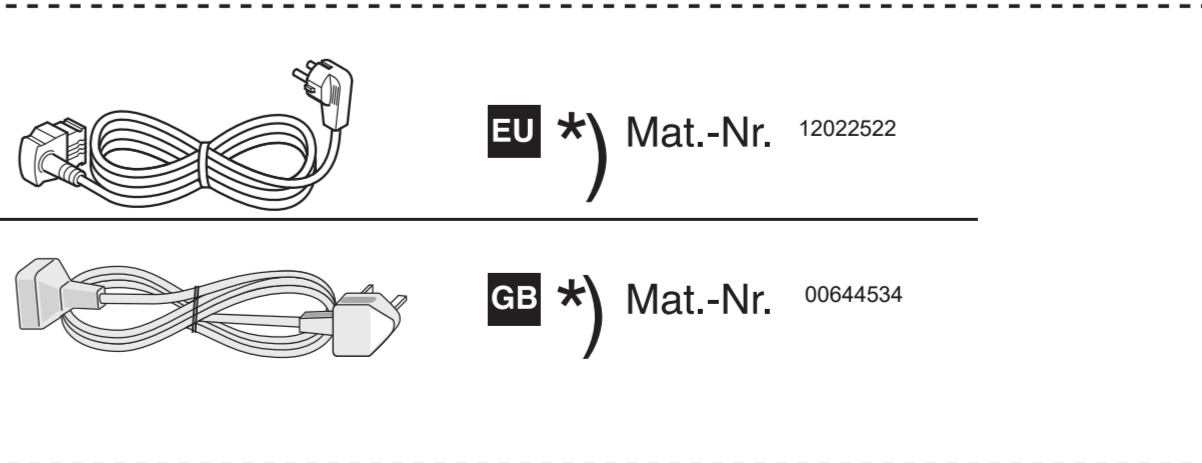
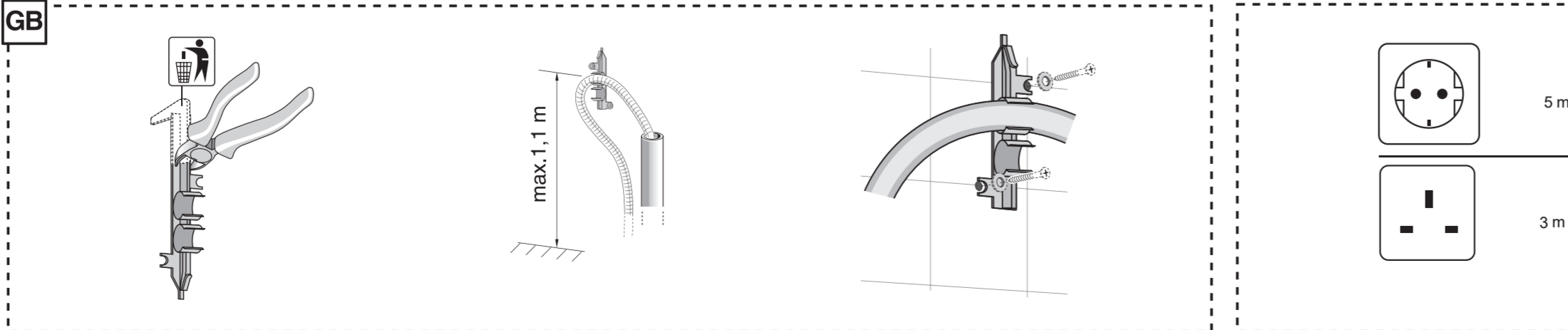
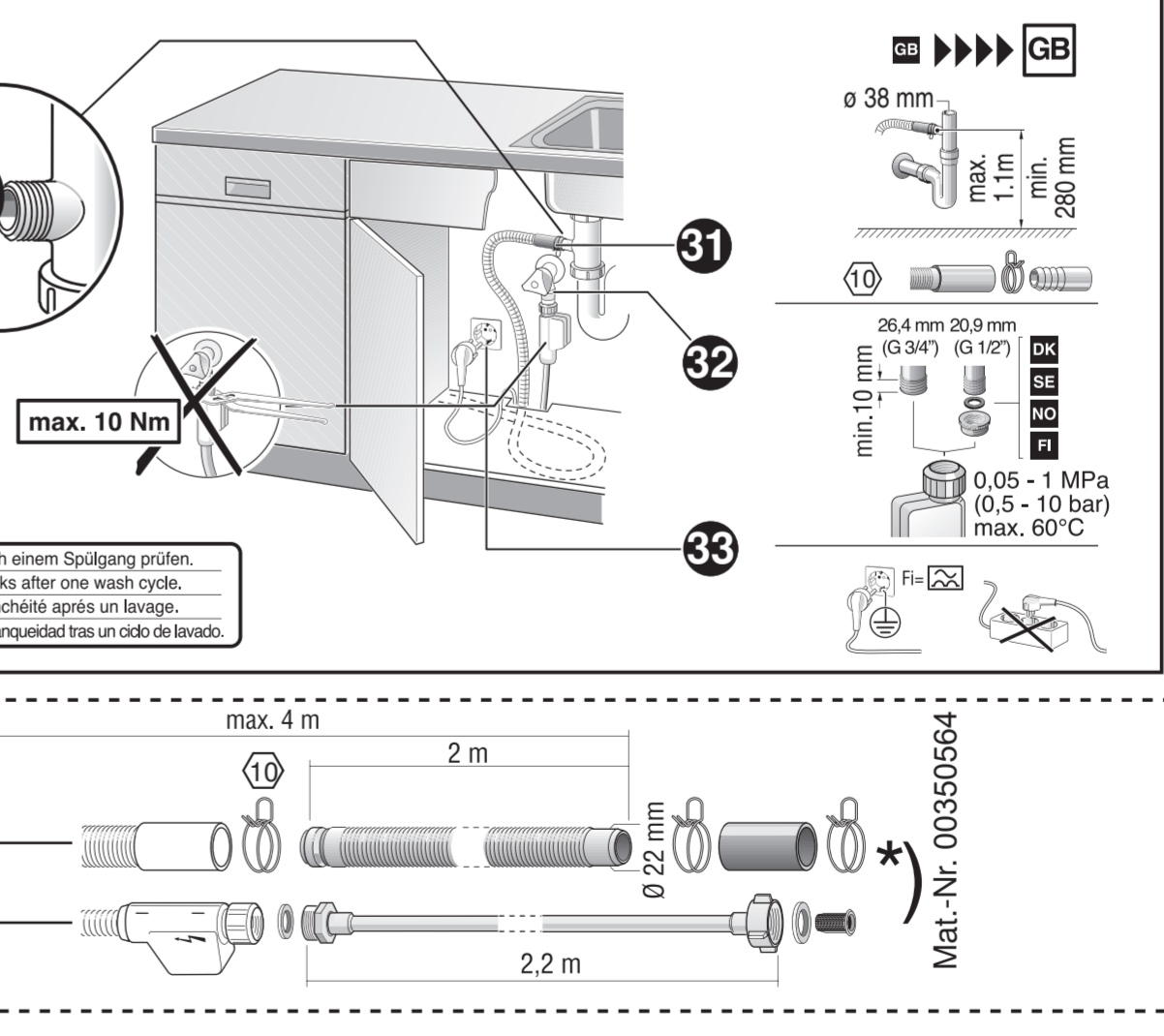
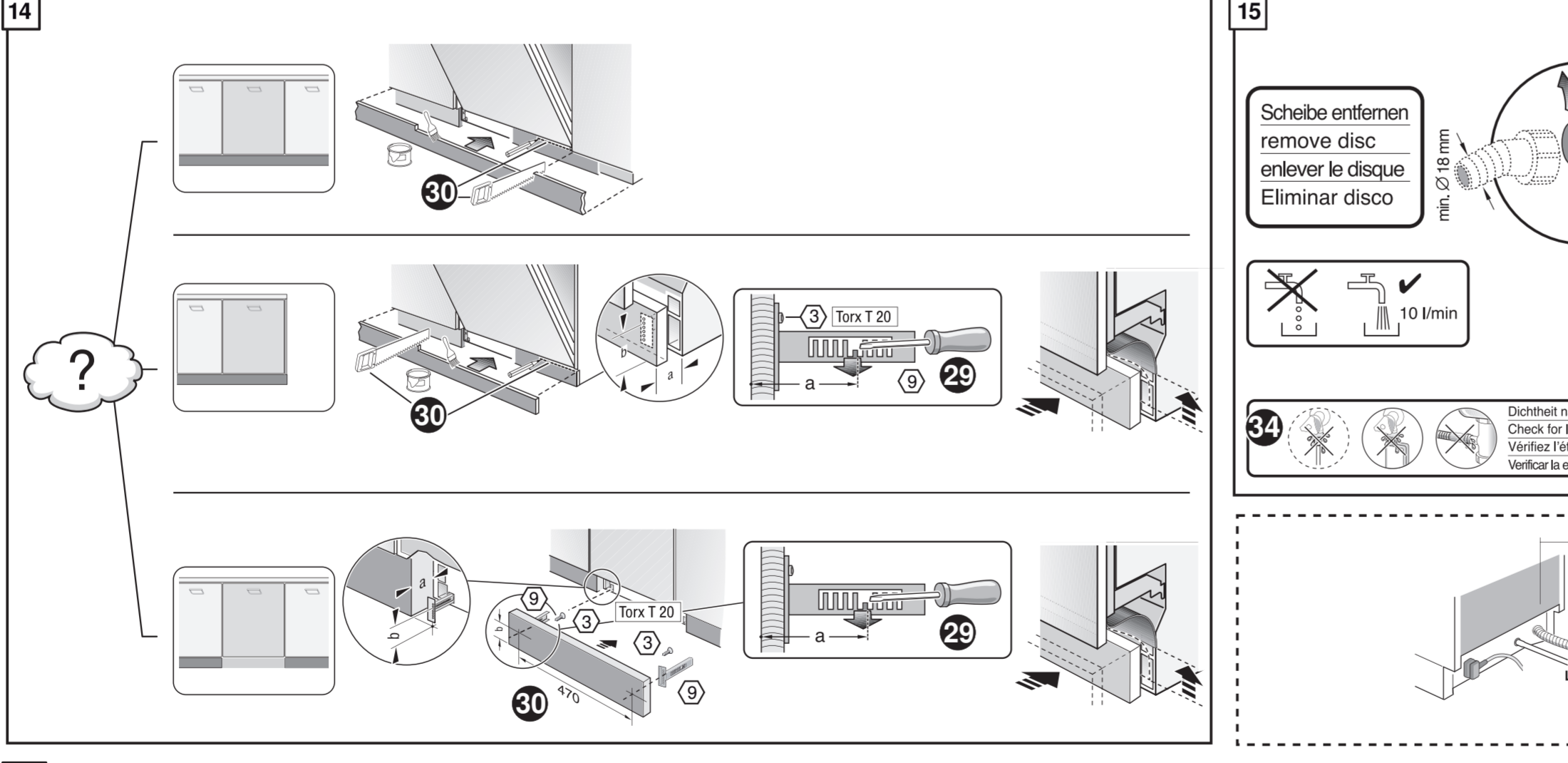
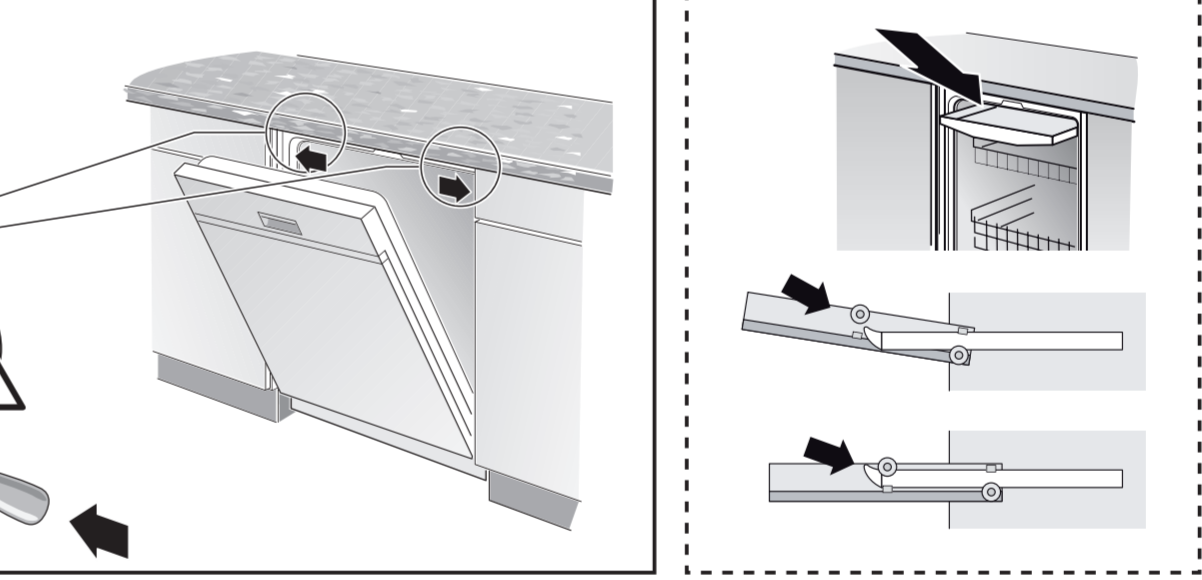
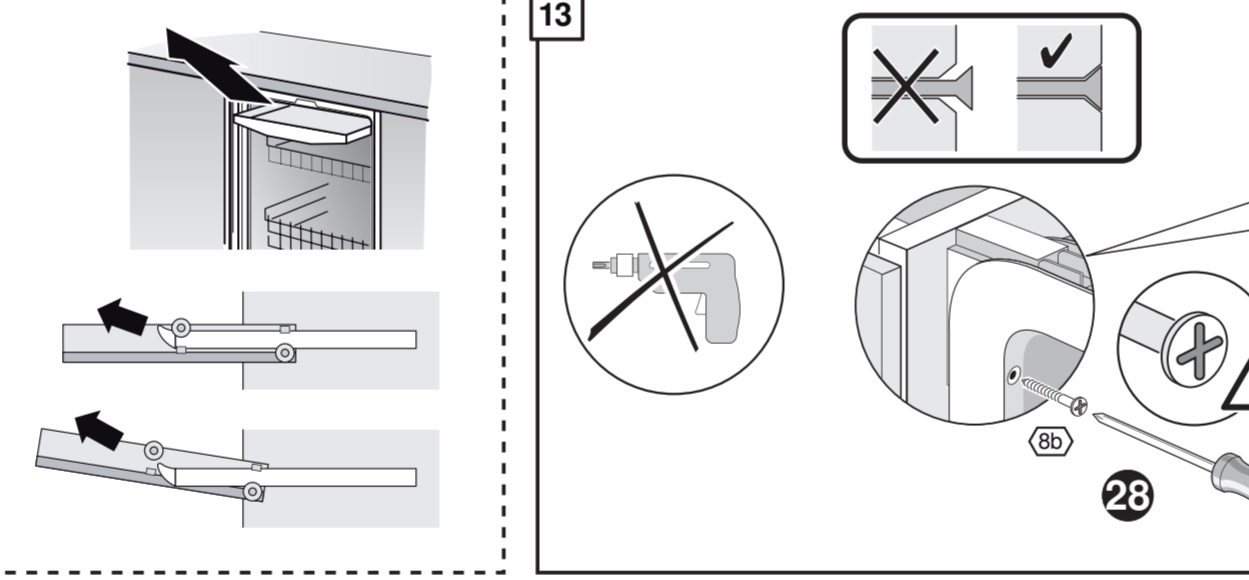
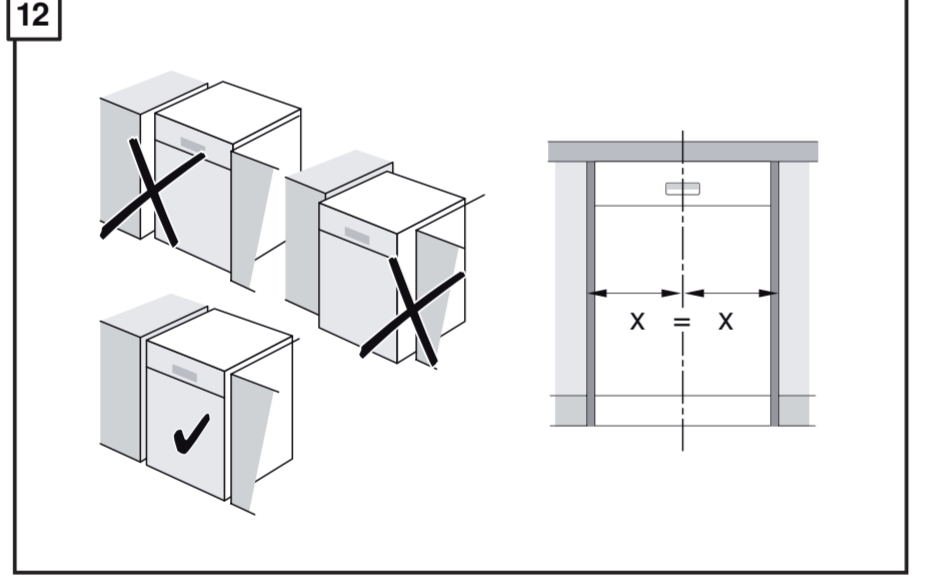
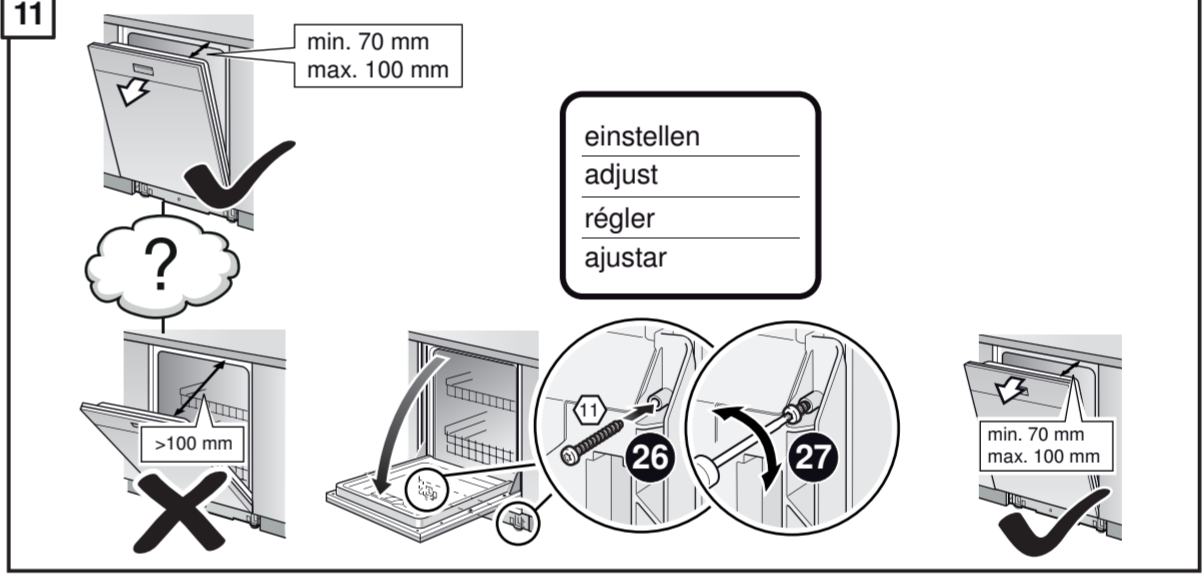
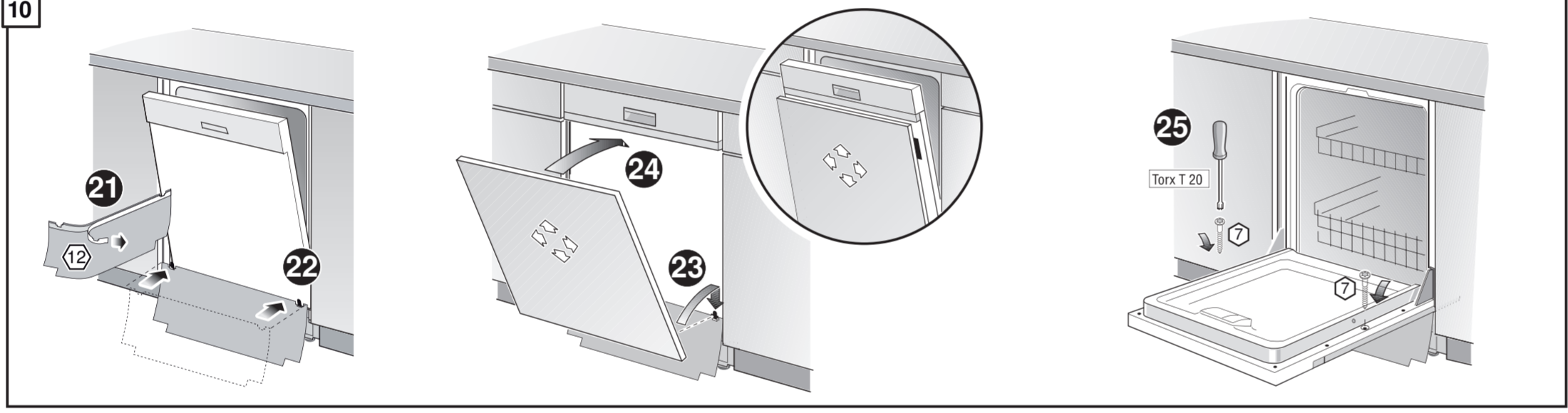
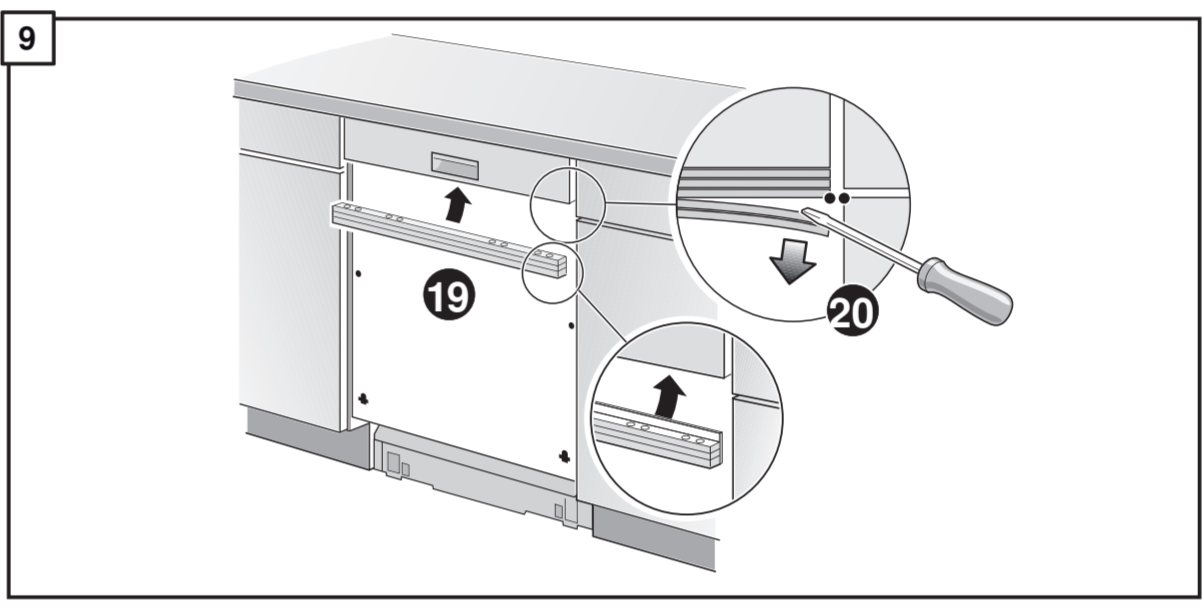
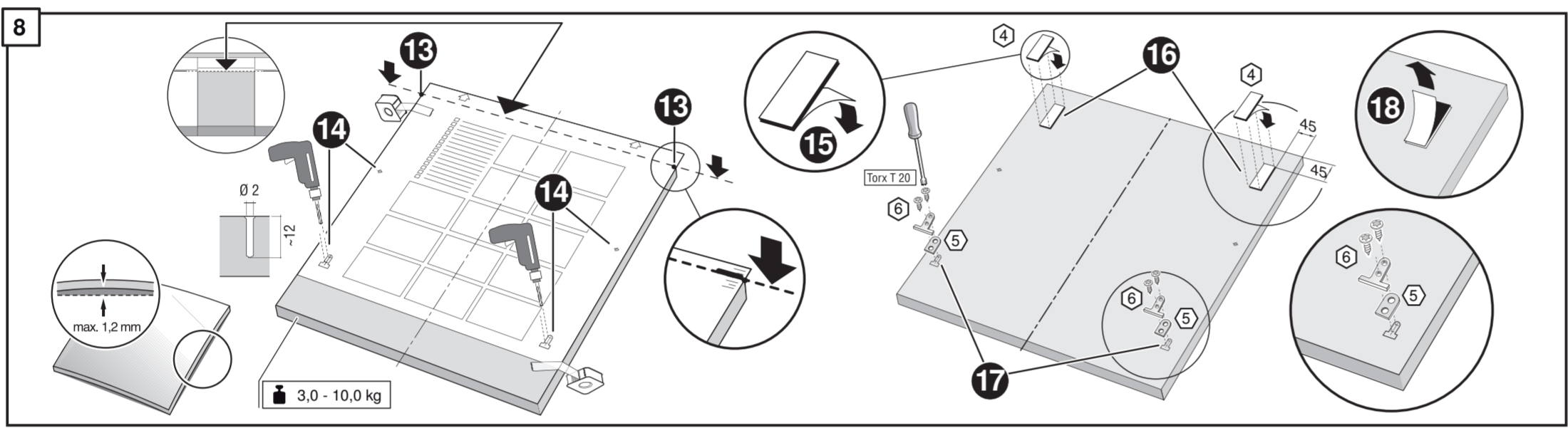
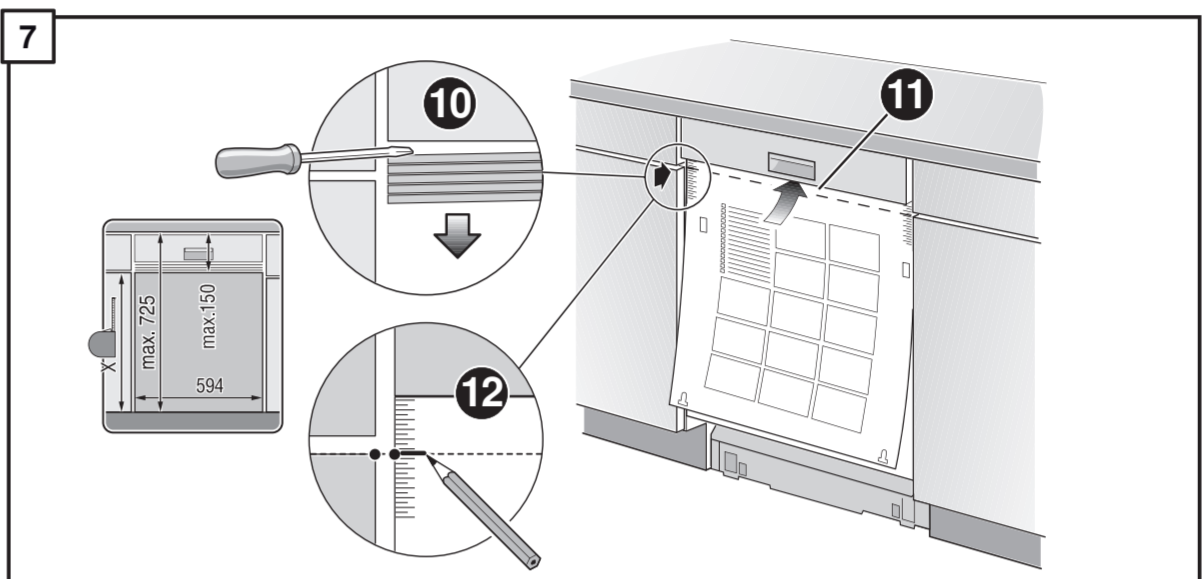
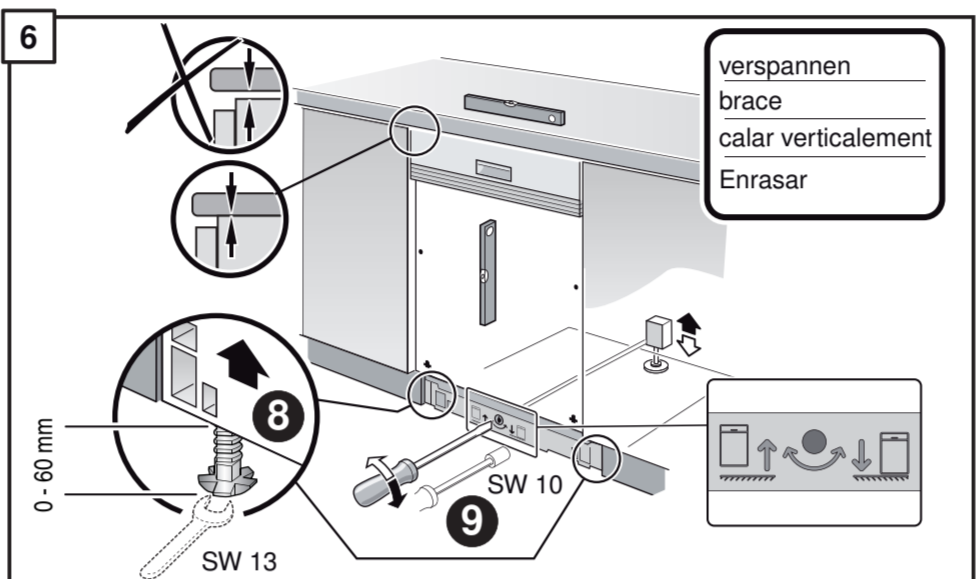
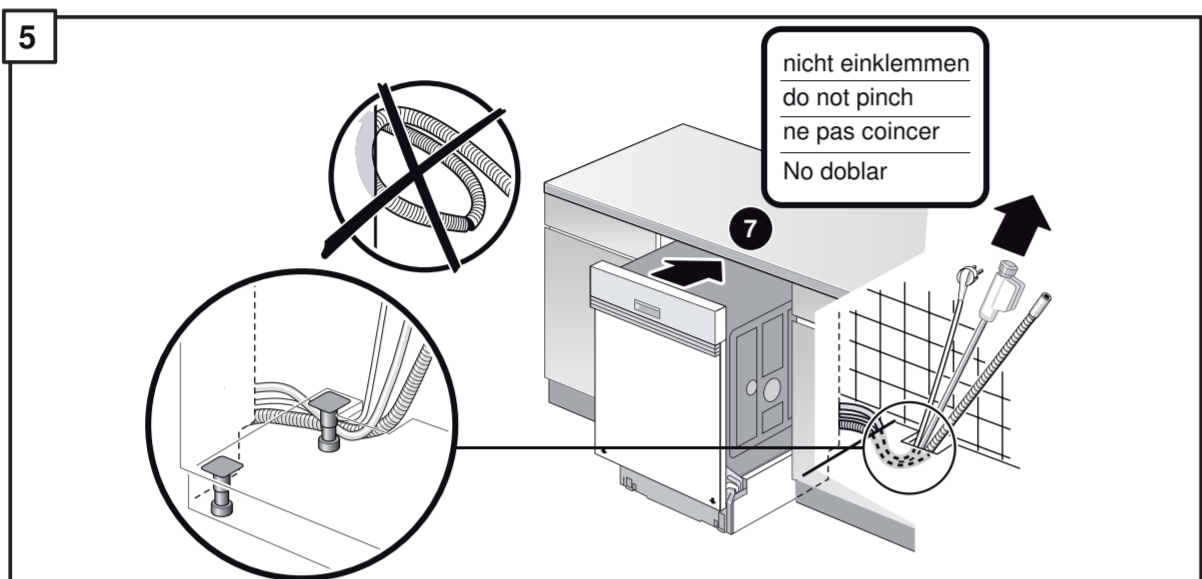
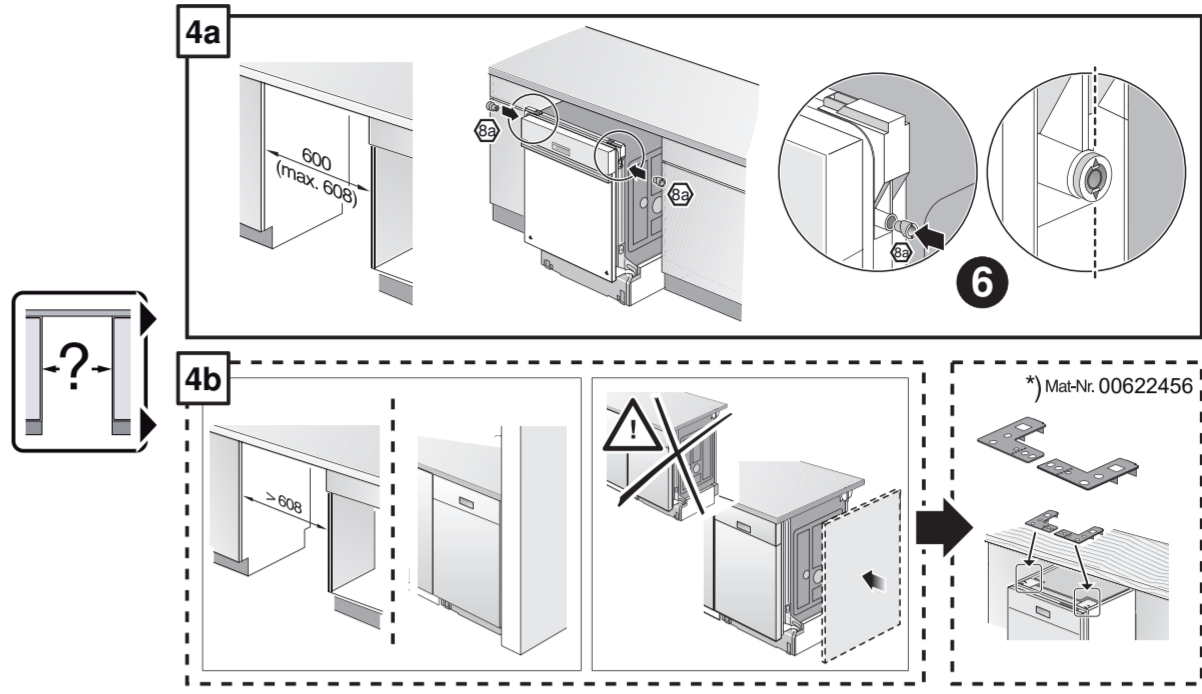
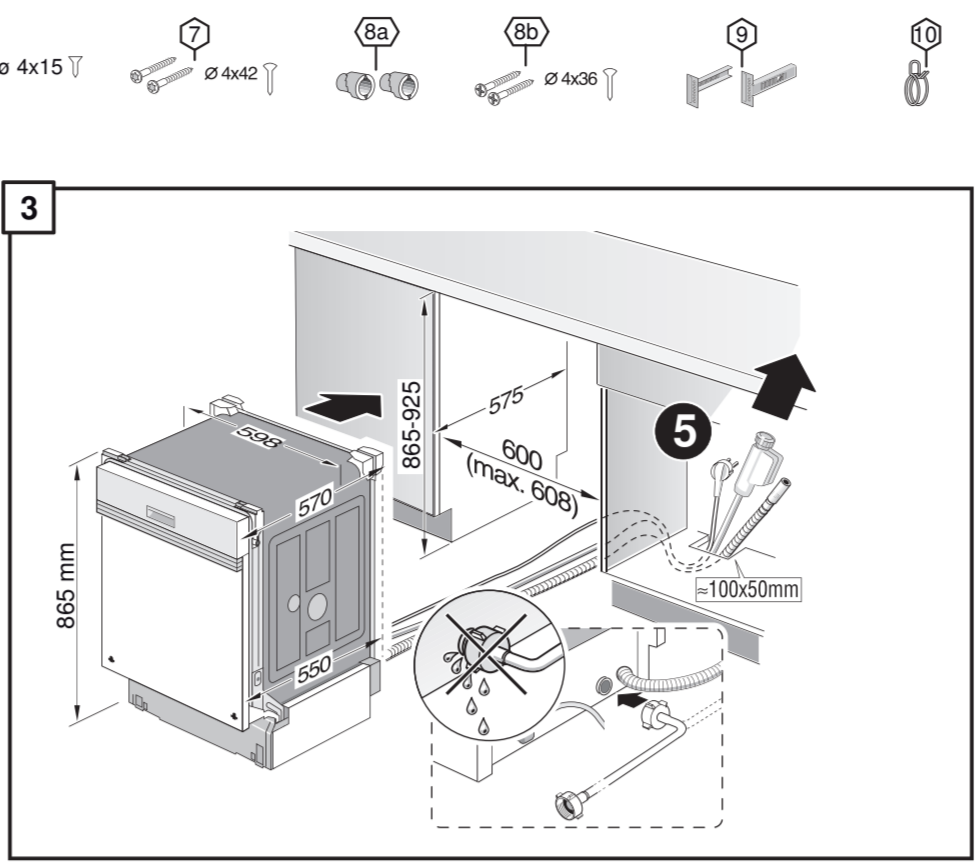
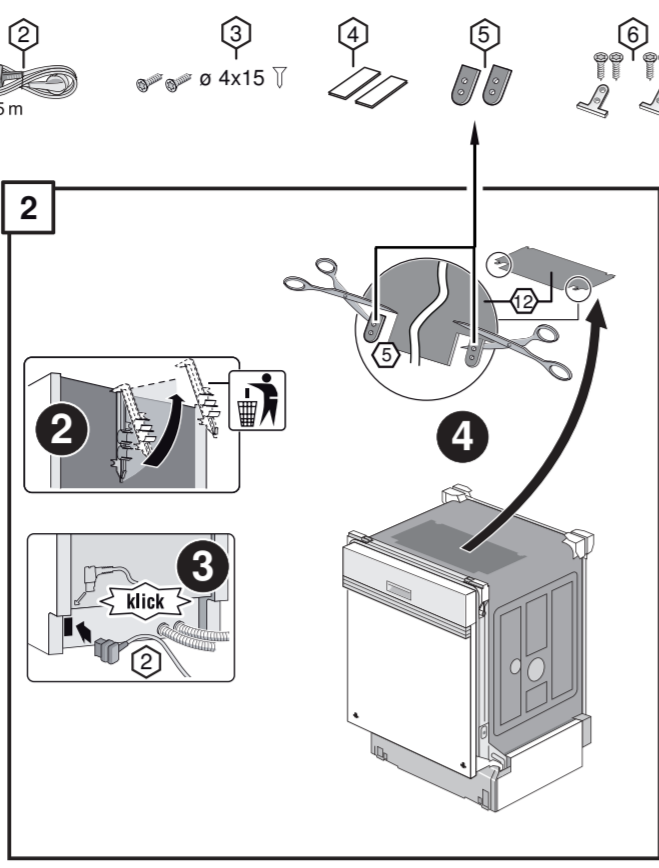
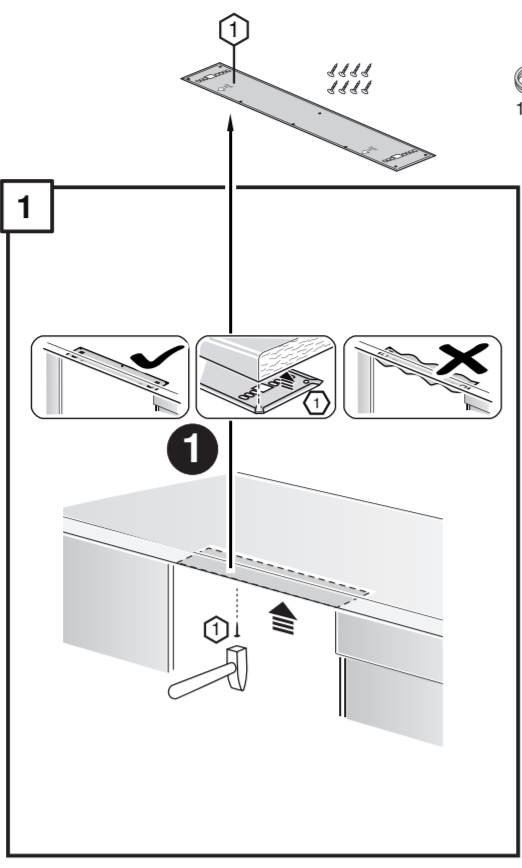
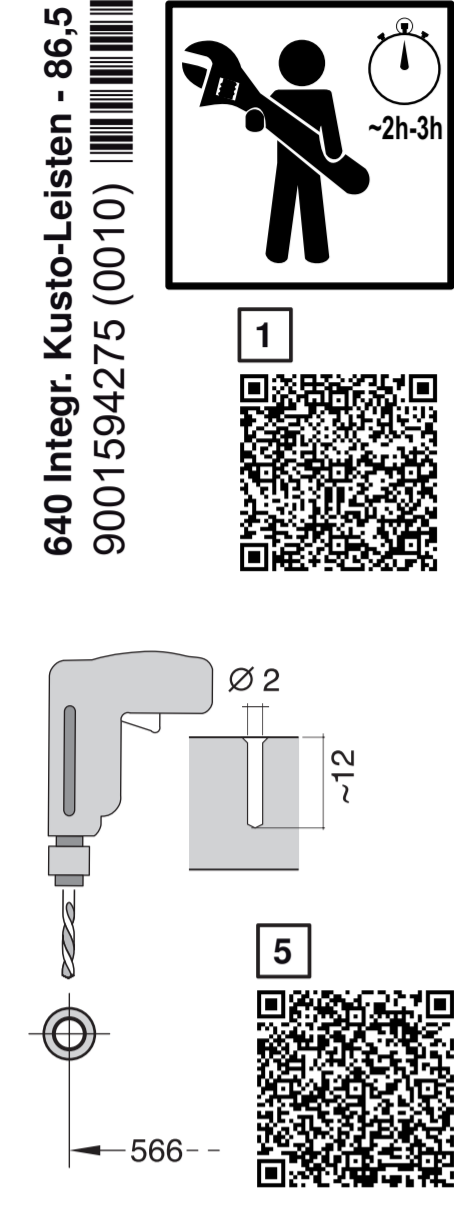


640 Integr. Kusto-Leisten - 86,5 cm - m. GS  
9001594275 (0010)

<p><b>ca</b> Montageanleitung *) Über Kundendienst erhältlich</p> <p><b>cn</b> Installation instructions *) Available from customer service</p> <p><b>da</b> Notice de montage *) Disponible par le biais du service après-vente</p> <p><b>de</b> Montagevorschrift *) Gegen Preis für die Servicedienst verfügbar</p> <p><b>et</b> Istruzioni per il montaggio *) Disponibile presso il servizio assistenza clienti</p> <p><b>es</b> Instrucciones de montaje *) Se puede adquirir a través del Servicio de Asistencia Técnica Oficial de la marca</p>	<p><b>fi</b> Asennusohje *) Saatavissa huoltovalmistajalta</p> <p><b>fr</b> Instructions de montage *) Pour se procurer nos services techniques</p> <p><b>hr</b> Uputstvo za montažu *) Može se nabaviti preko servisne službe</p> <p><b>hu</b> Utasítás a montázhhoz *) A vevőszolgálaton keresztül kapható</p> <p><b>it</b> Istruzione di montaggio *) Si può ottenere presso il servizio clienti</p> <p><b>ja</b> インストラクション *) お客様サービスセンターから購入可能</p>	<p><b>ko</b> 고객서비스 센터에서 구입 가능</p> <p><b>lt</b> Montavimo instrukcija *) Ja galima gauti klientų aptarnavimo servise</p> <p><b>lv</b> Uputa za montažu *) Var saņemt servisa dienestā</p>	<p><b>nl</b> Instructie voor montage *) Kan ook verkrijgd worden bij de klantenservice</p> <p><b>pl</b> Instrukcja montażu *) Dostępna w serwisie klienta</p> <p><b>pt</b> Instruções de montagem *) Disponível através do nosso Serviço Técnico</p> <p><b>ro</b> Instrucțiunile de montaj *) Se poate obține prin serviciul de asistență tehnică</p> <p><b>ru</b> Инструкция по монтажу *) Можно получить в сервисном центре</p> <p><b>sk</b> Montážni návod *) Dostanete v službe zákazníkom</p> <p><b>sl</b> Navodilo za montažo *) Lahko nabavite v servisni službi</p> <p><b>sv</b> Monteringsanvisning *) Kan fås via Service</p> <p><b>th</b> คู่มือการติดตั้ง *) สามารถสั่งซื้อผ่านศูนย์บริการลูกค้า</p> <p><b>tr</b> Montaj klavuzu *) Yetkili servis üzerinden alınabilir</p> <p><b>uk</b> Інструкція з монтажу *) Можливо отримати через сервісну службу</p> <p><b>ur</b> نصباتی ہدایت کتابچہ *) میکی آپنیلاں میں مراکز خدمت العملاء سے حاصل کیا جا سکتا ہے</p> <p><b>vi</b> Hướng dẫn lắp đặt *) Có thể mua qua trung tâm dịch vụ khách hàng</p> <p><b>zh</b> 安裝說明書 *) 可向售後服務站索取</p>
---	---	--	--



**GB** max. 1,1 m

**EU \*** Mat.-Nr. 1202252 5 m

**GB \*** Mat.-Nr. 00644534 3 m

566

566

