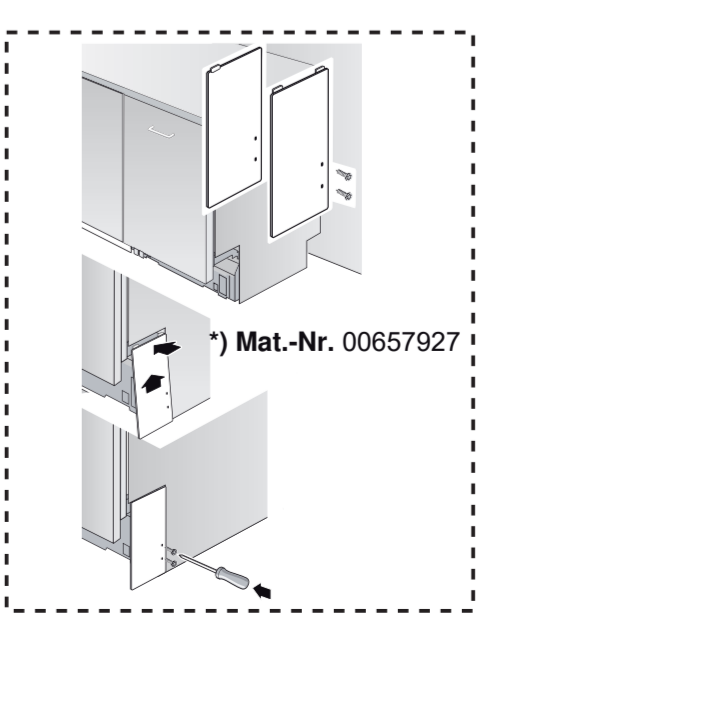
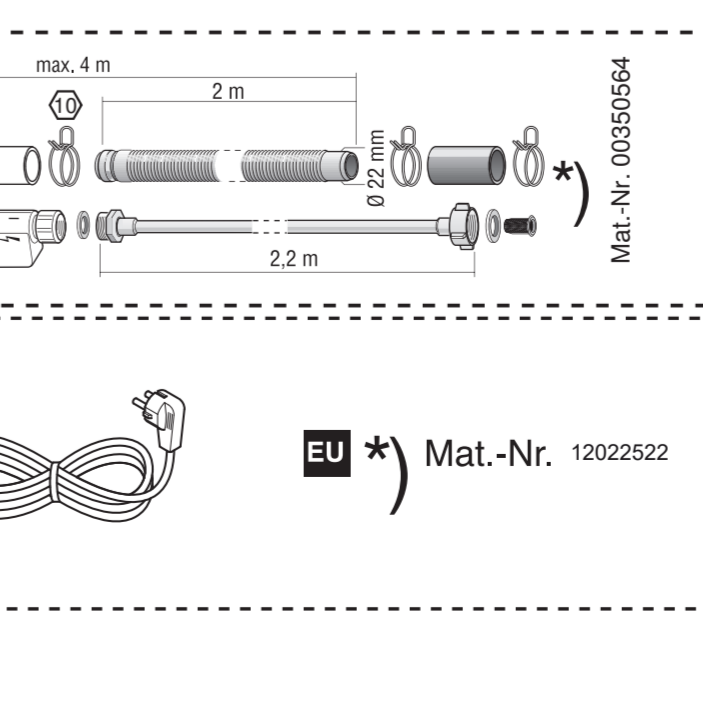
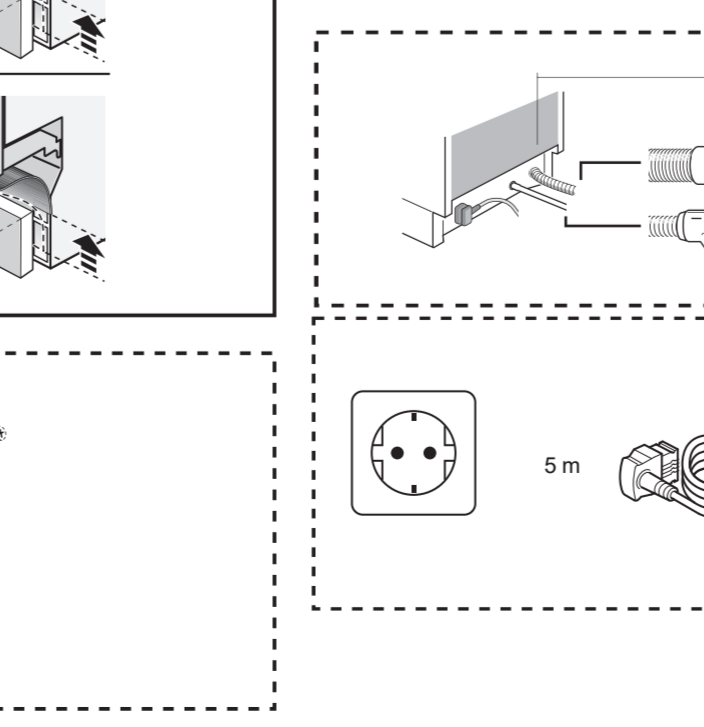
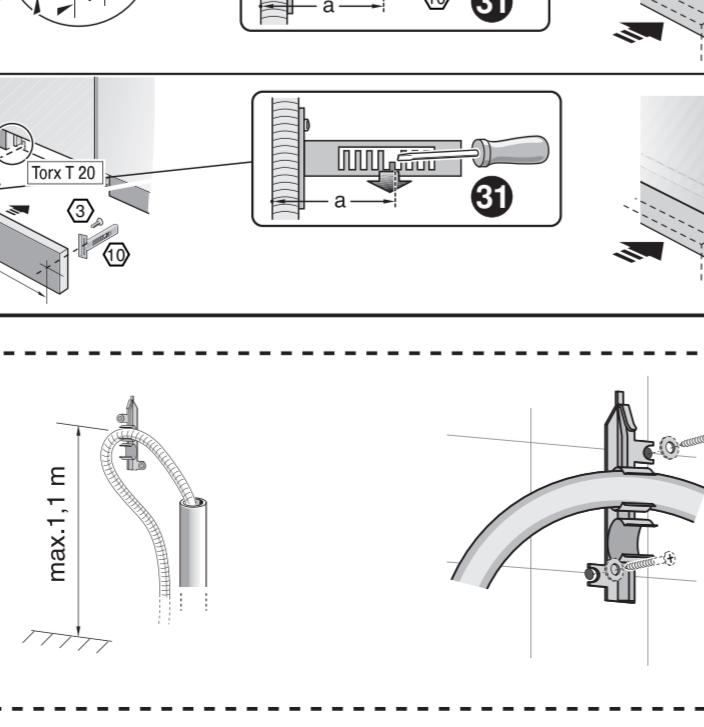
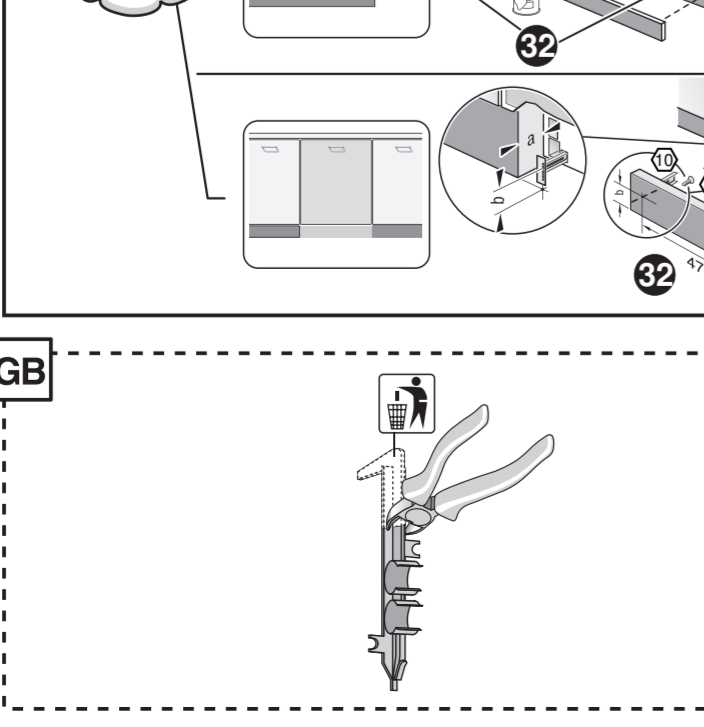
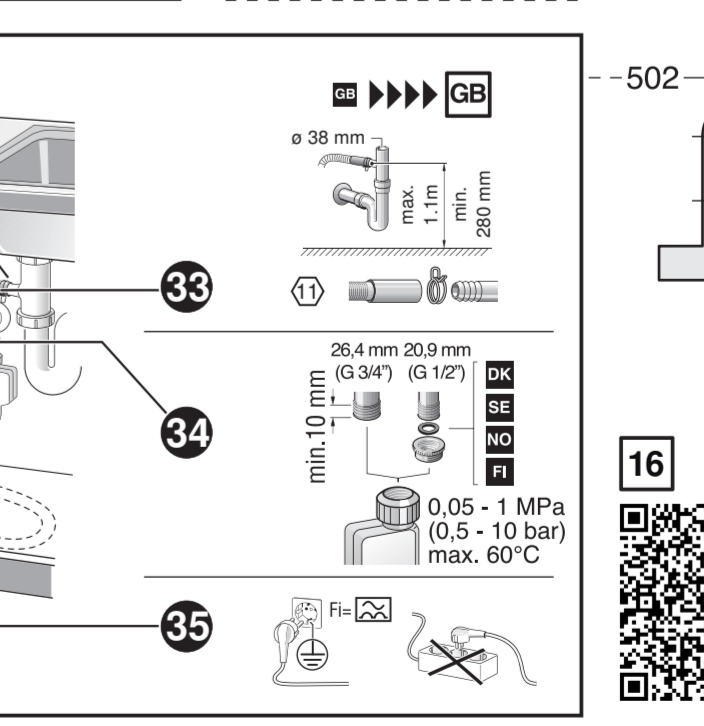
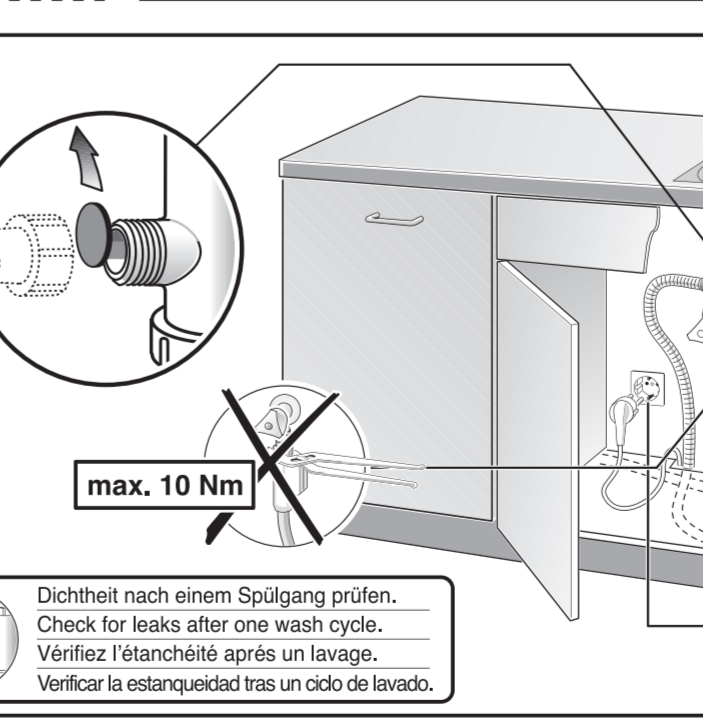
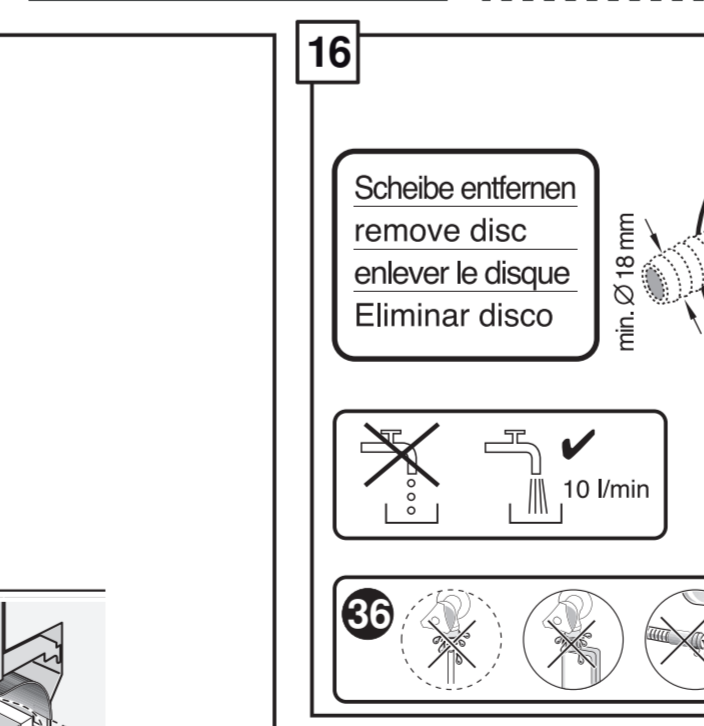
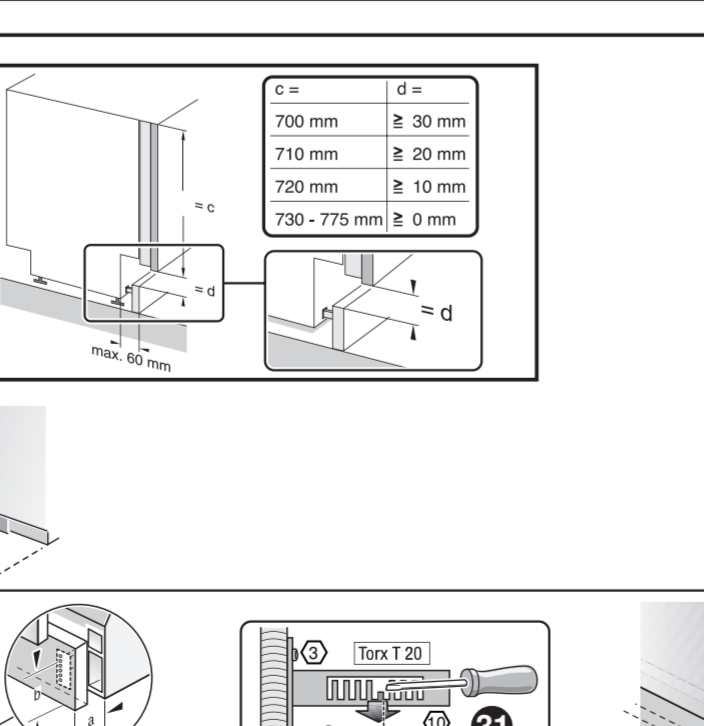
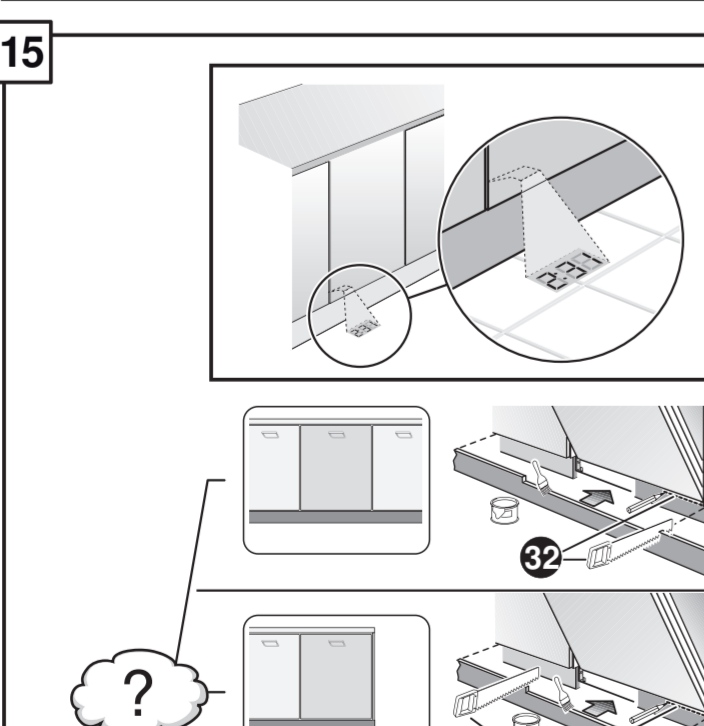
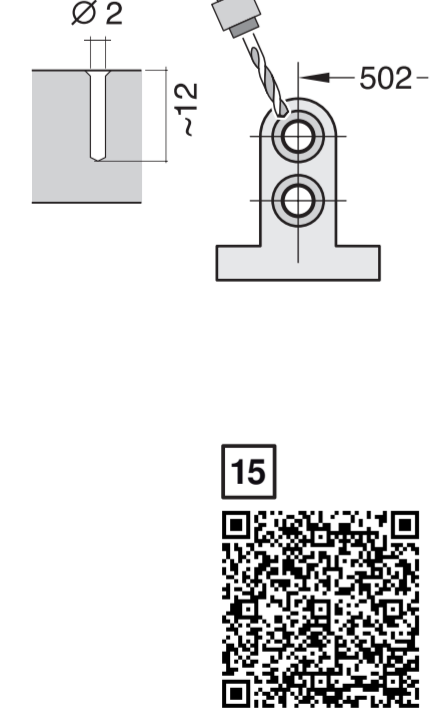
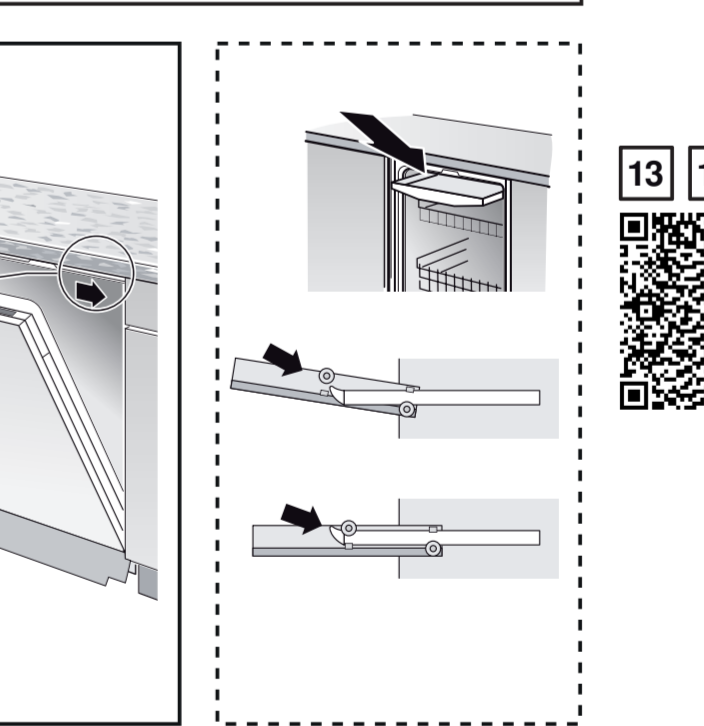
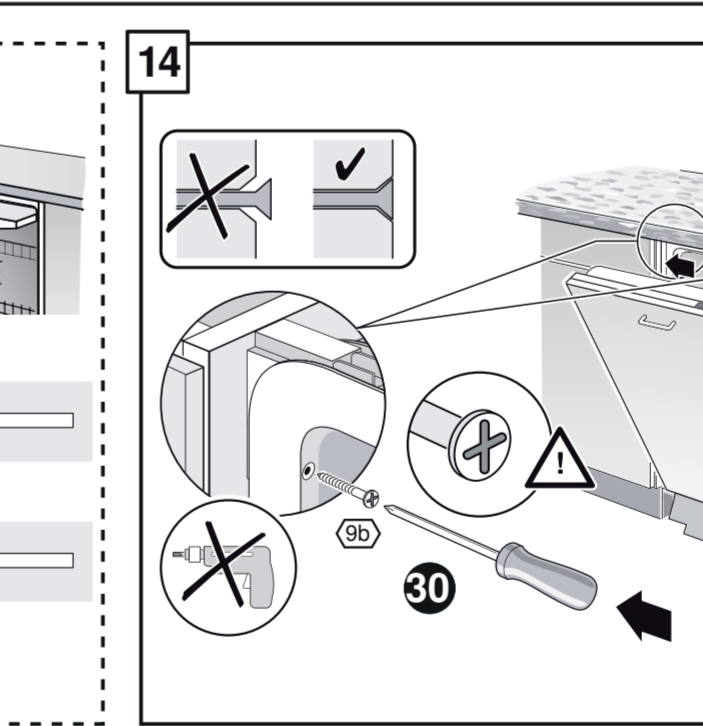
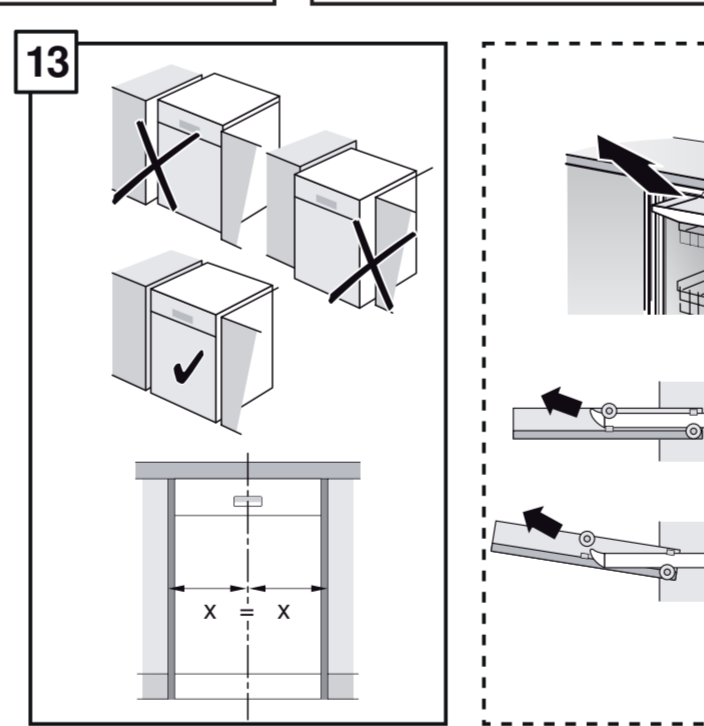
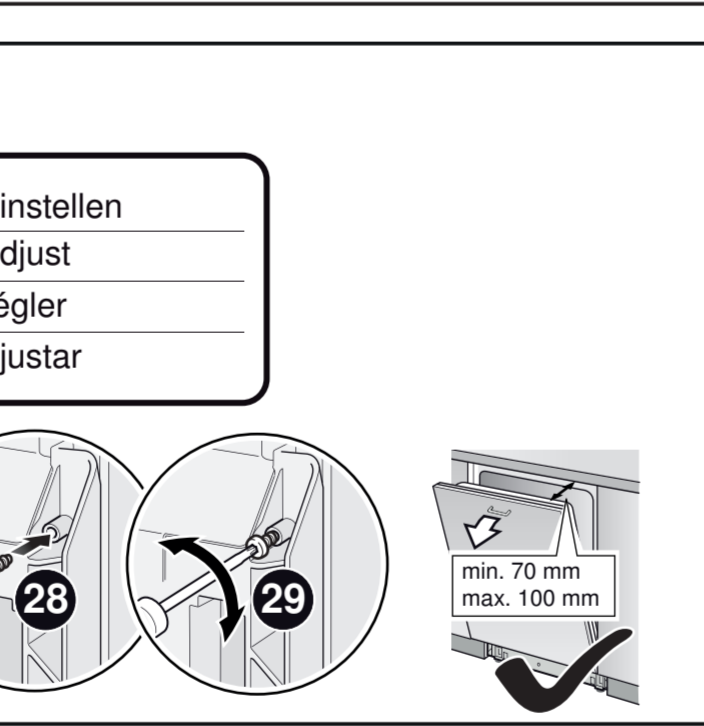
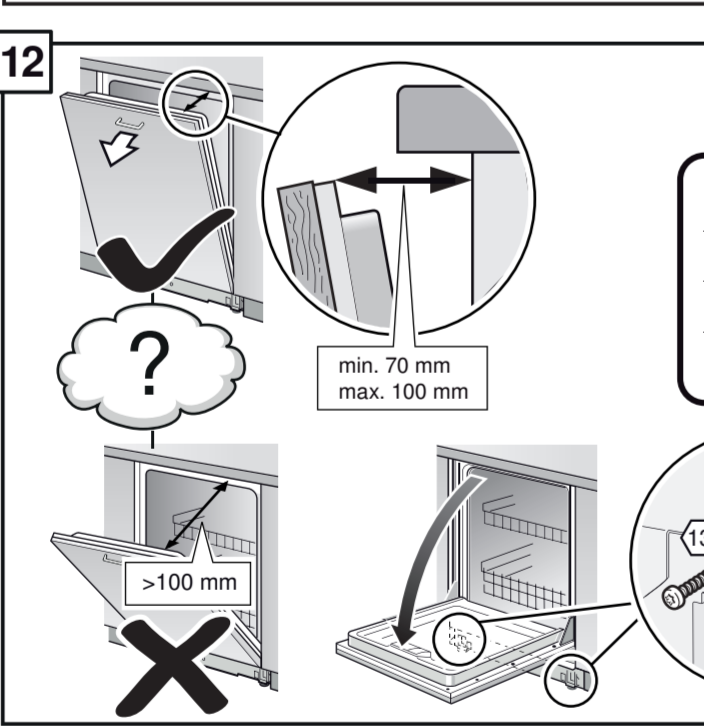
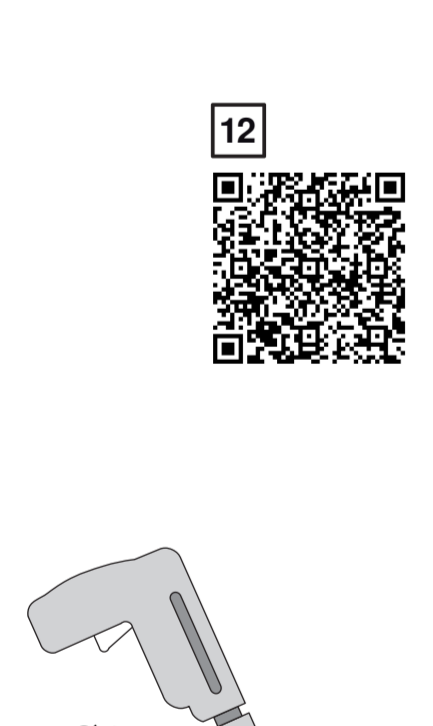
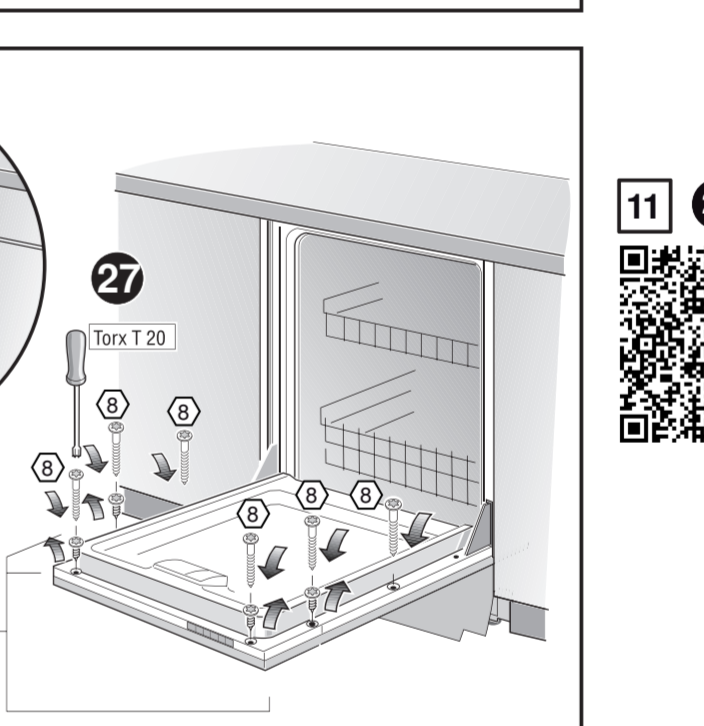
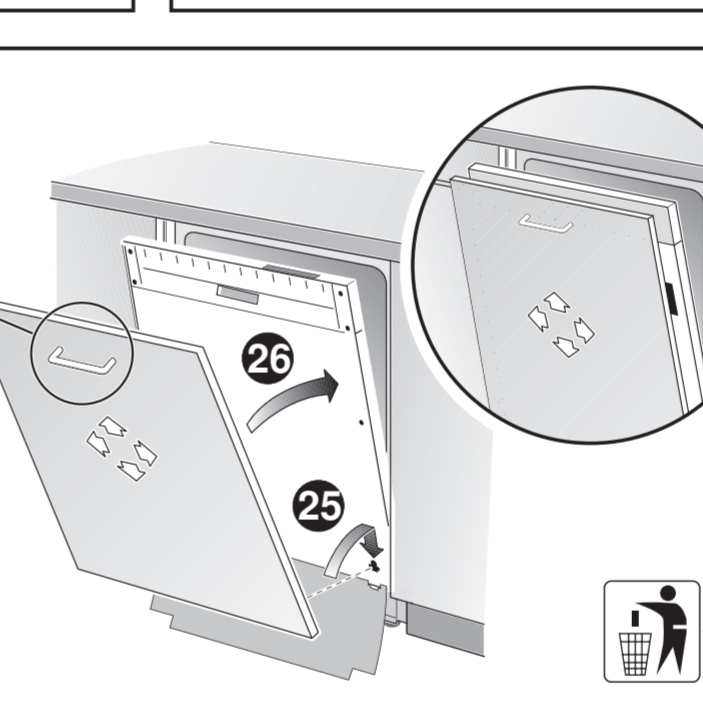
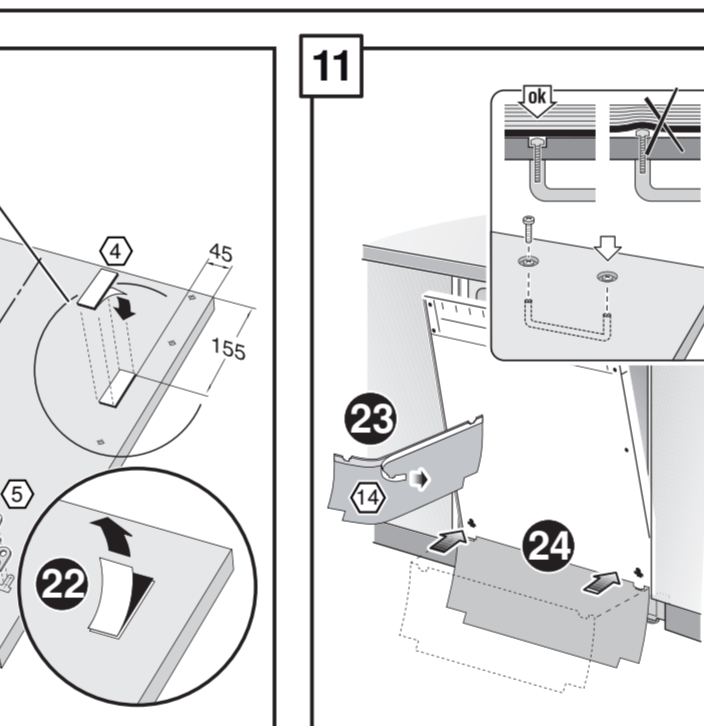
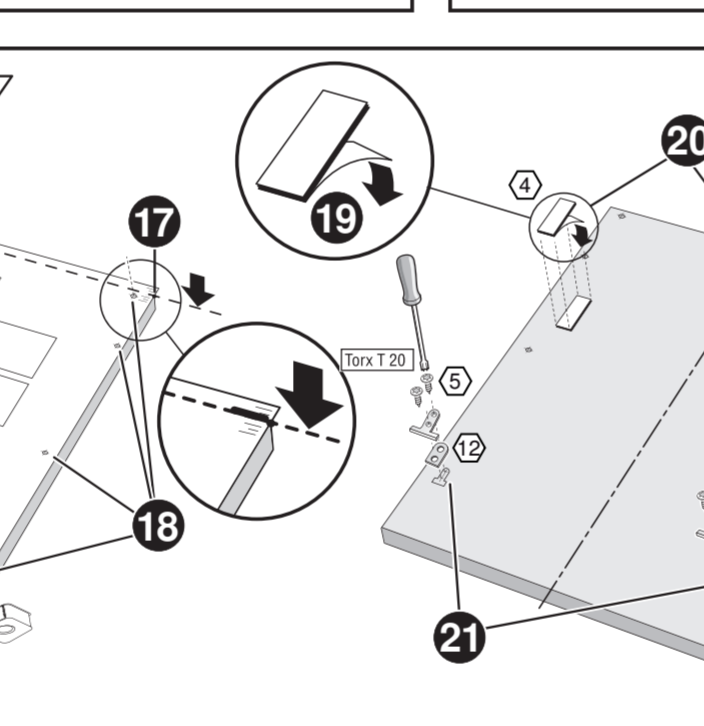
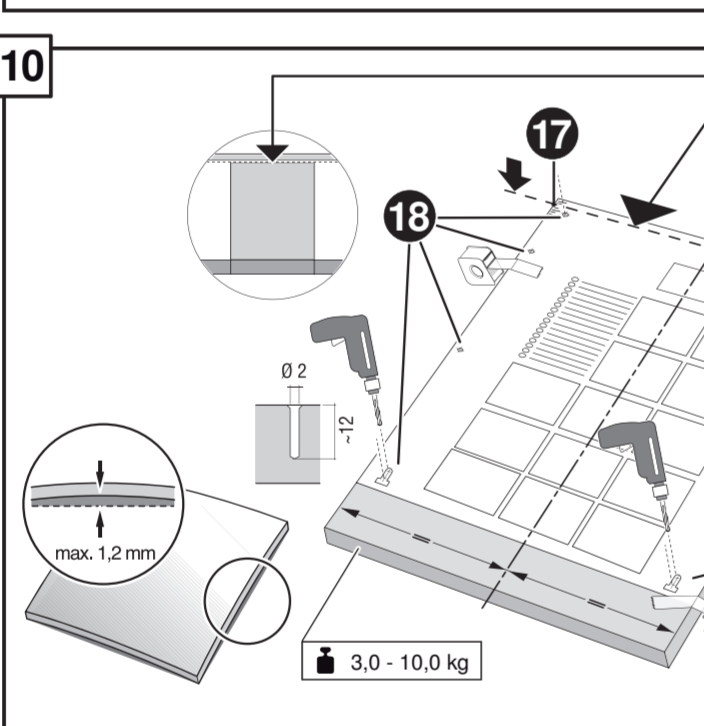
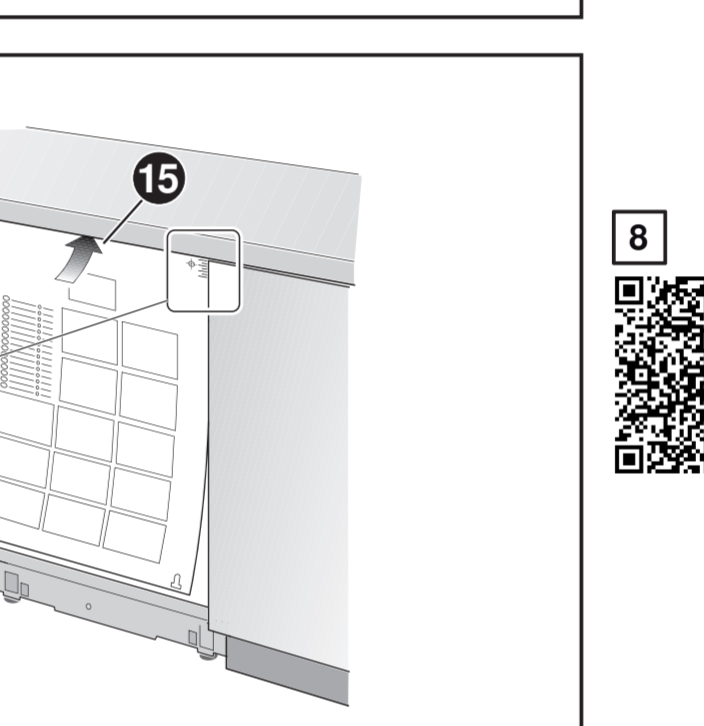
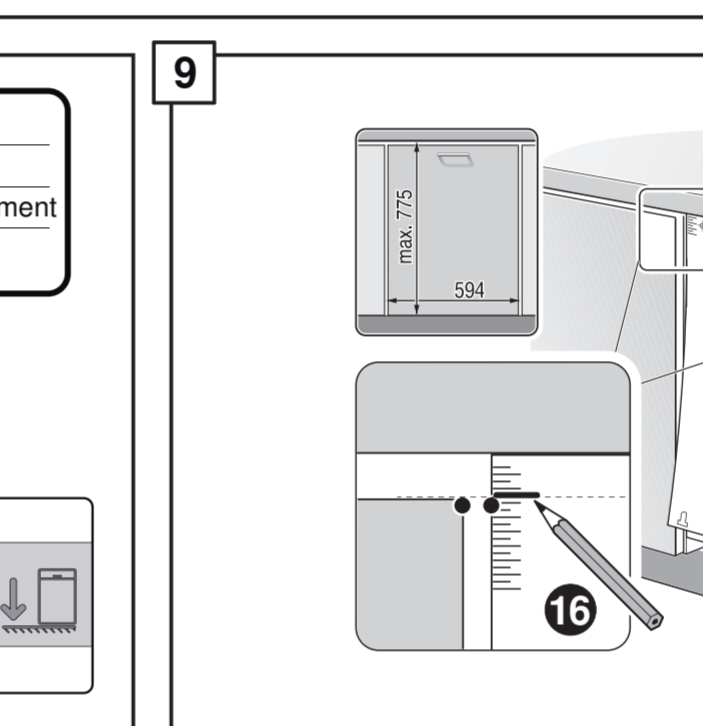
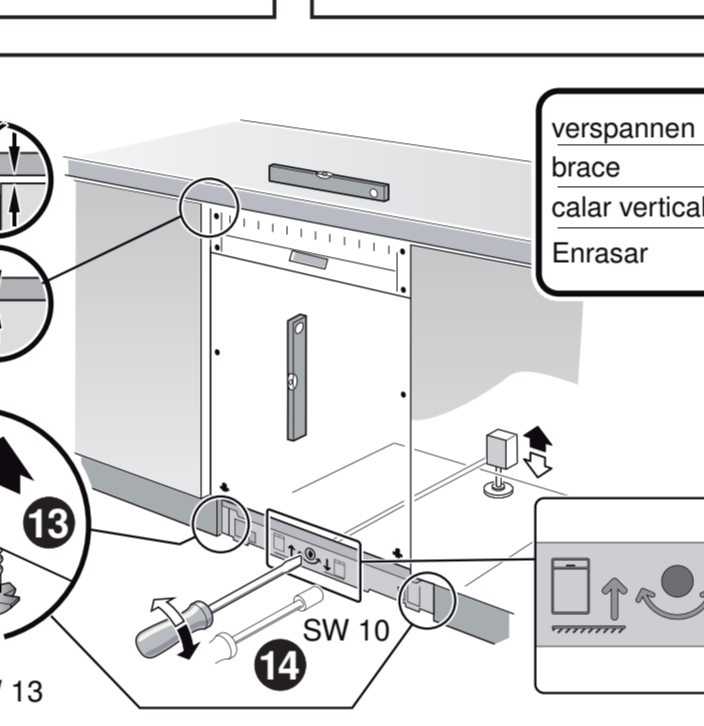
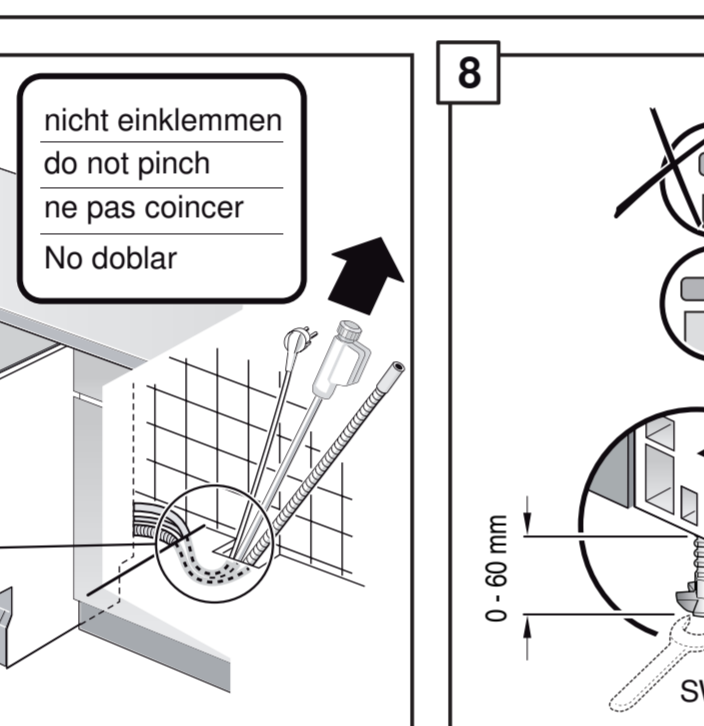
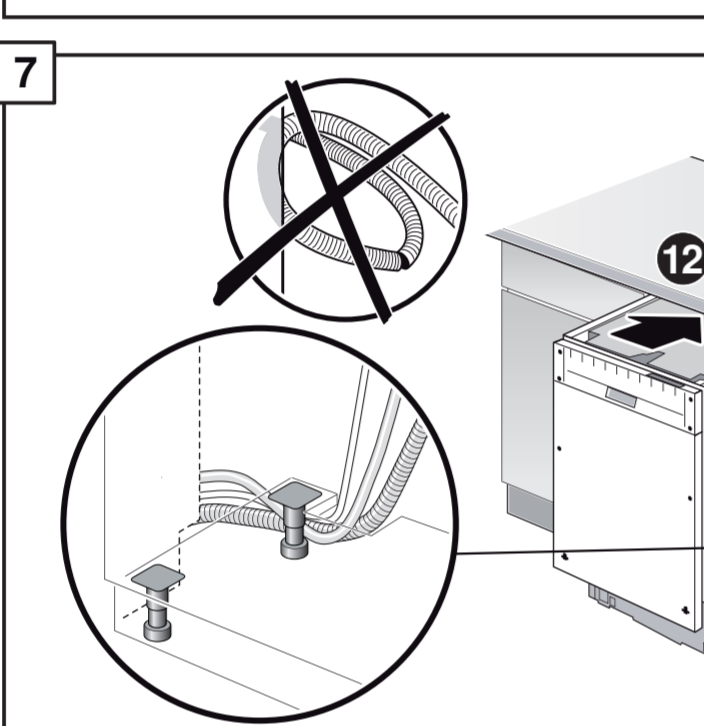
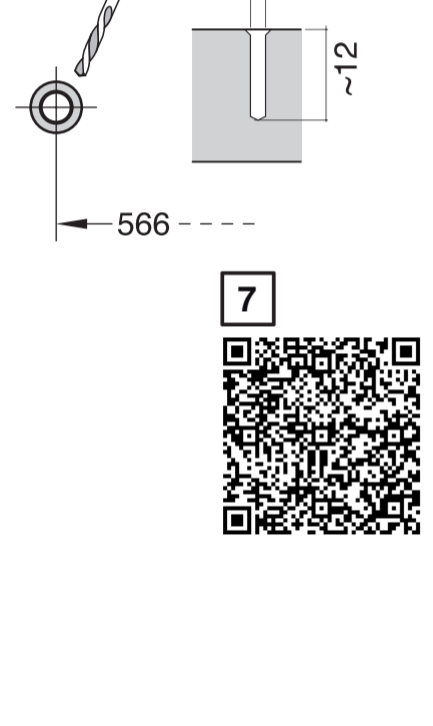
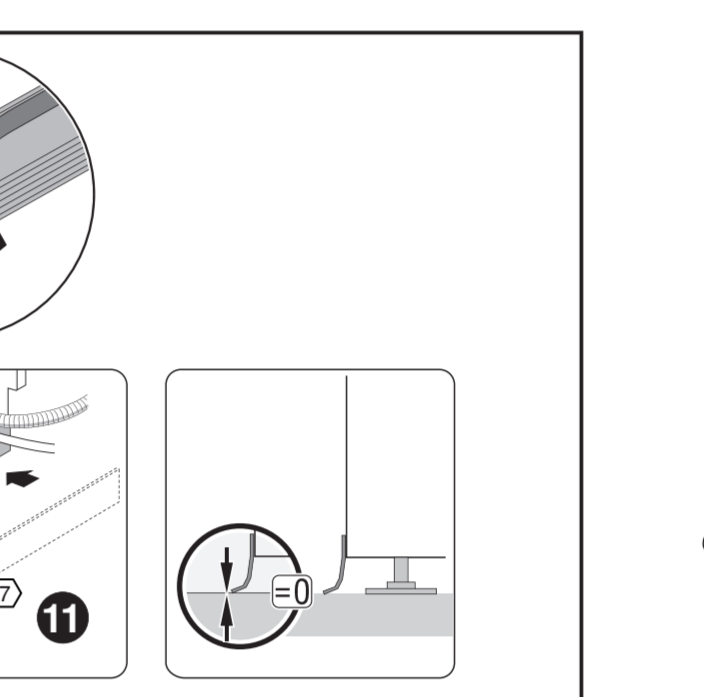
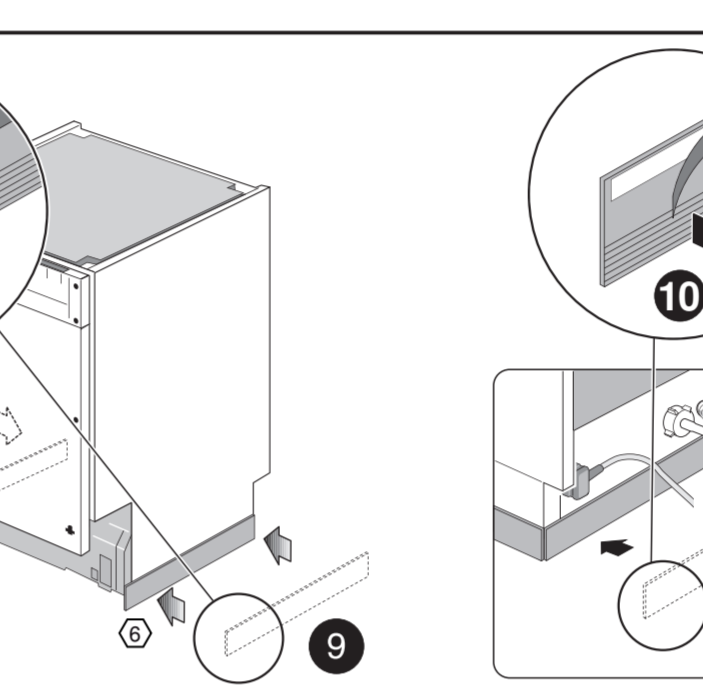
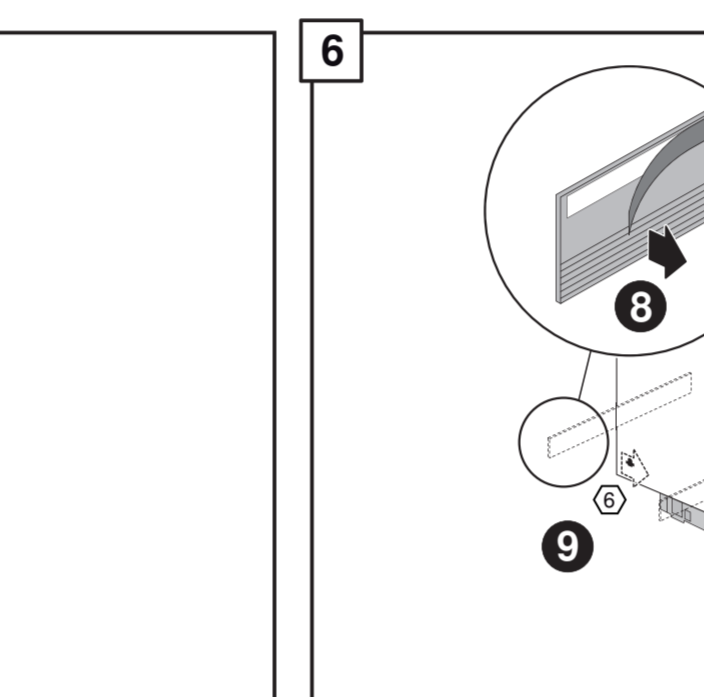
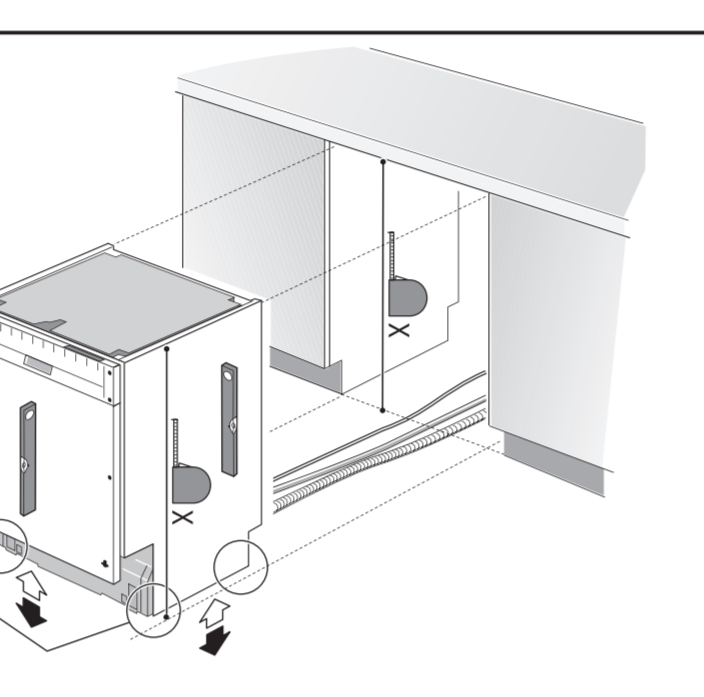
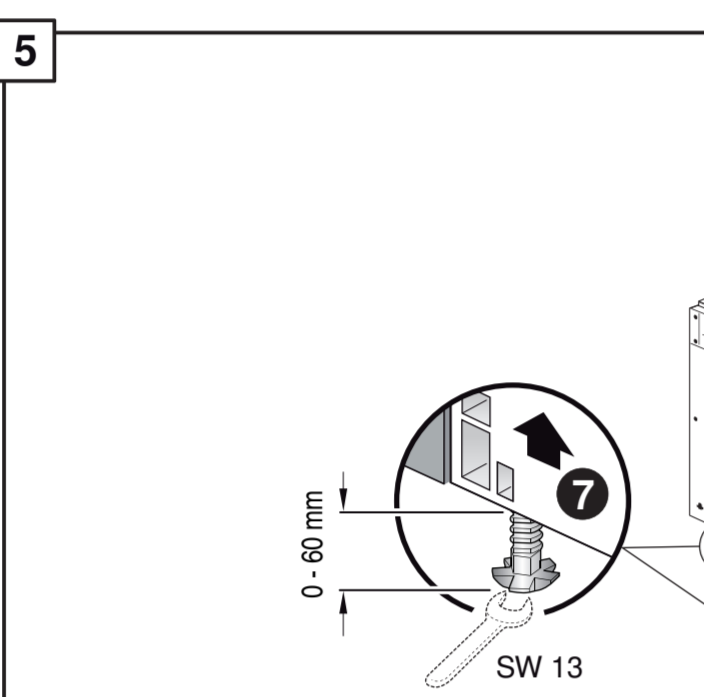
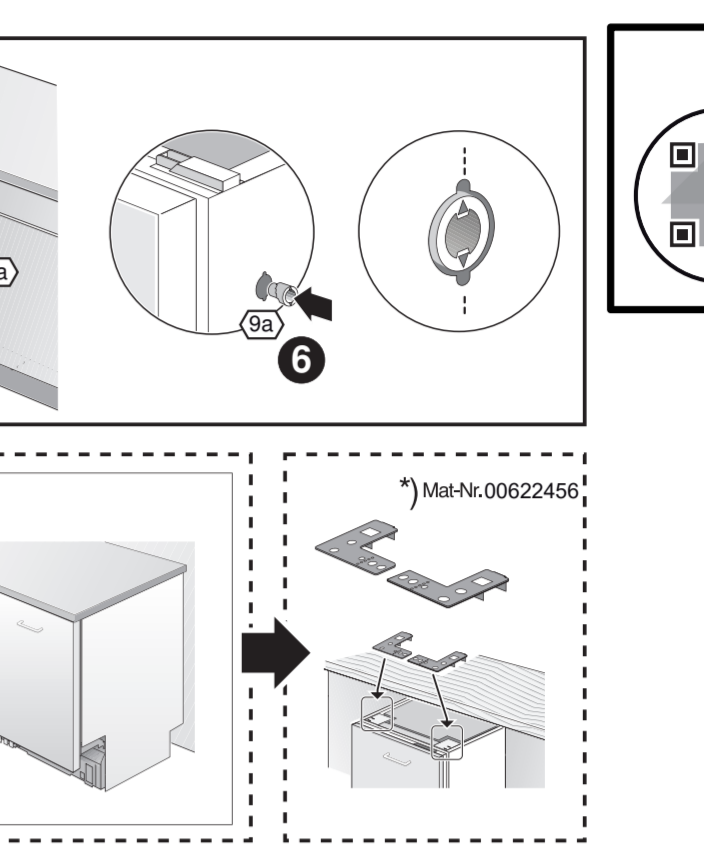
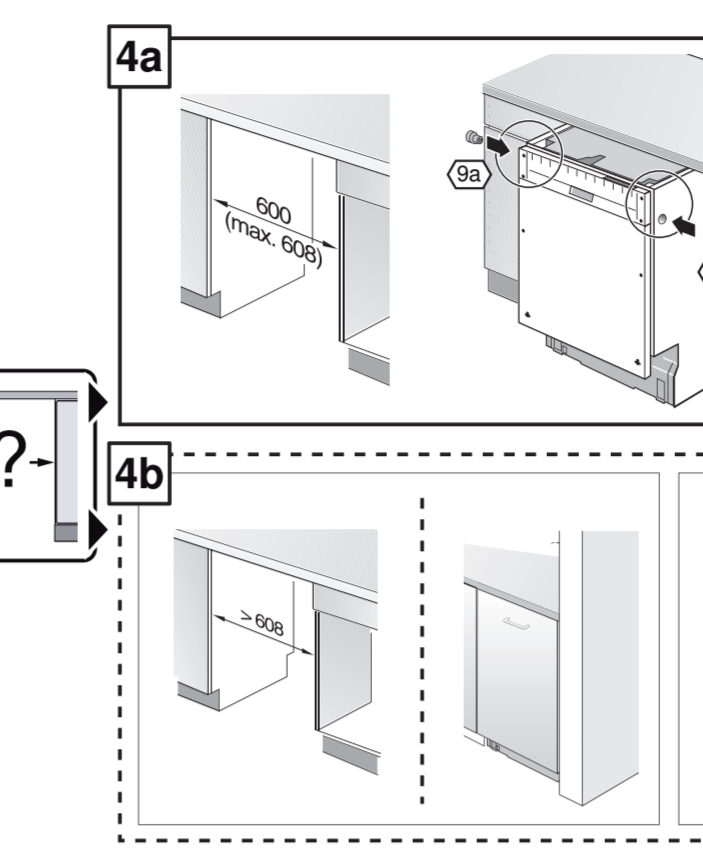
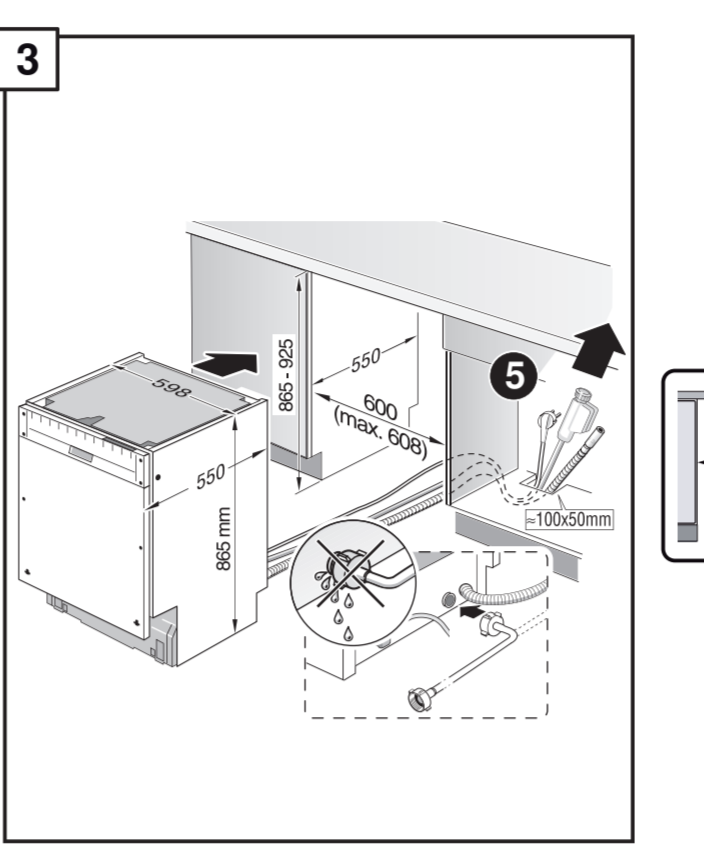
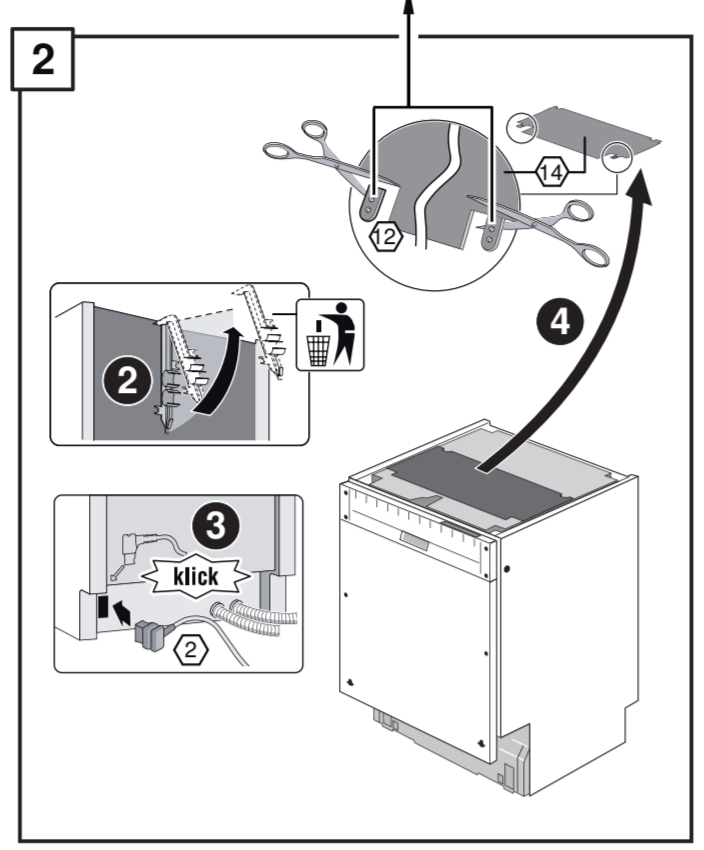
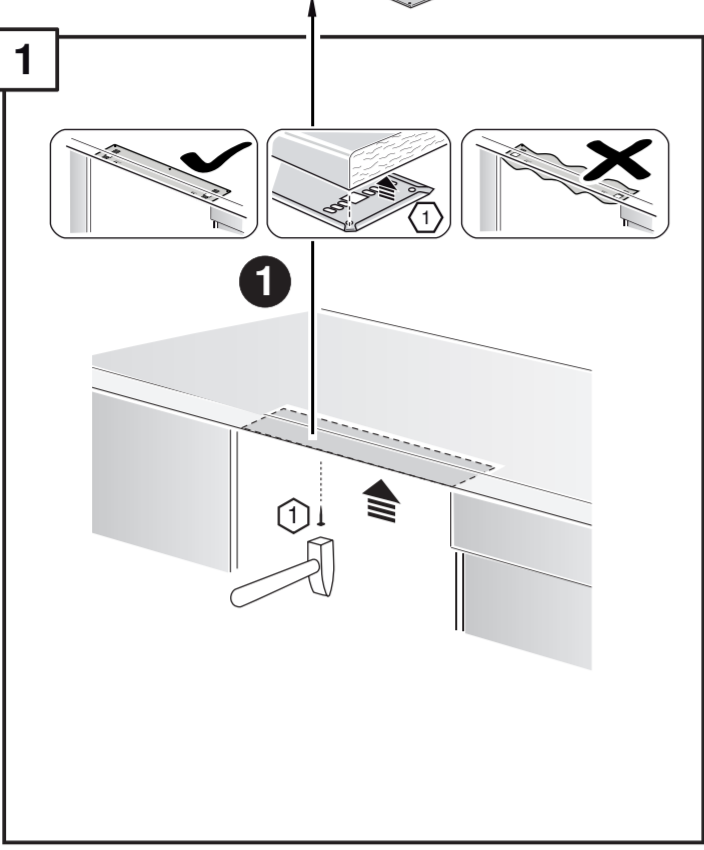
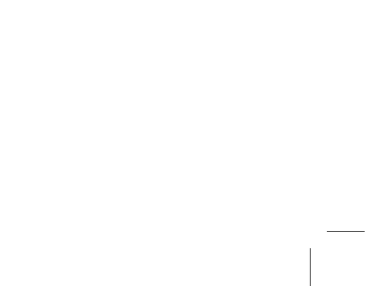
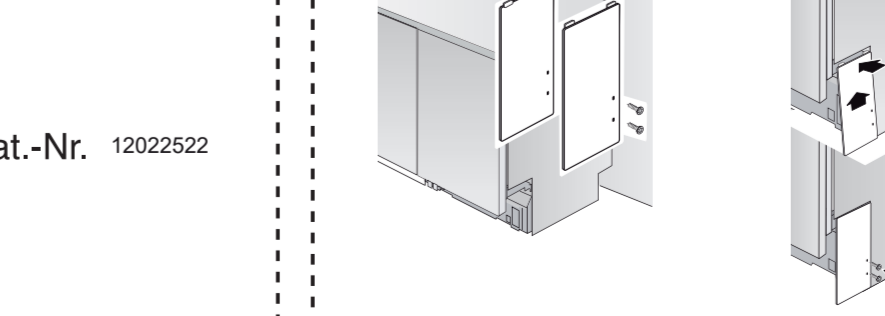
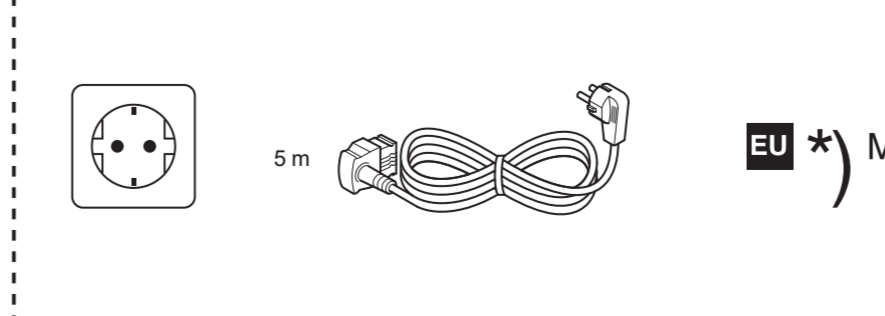
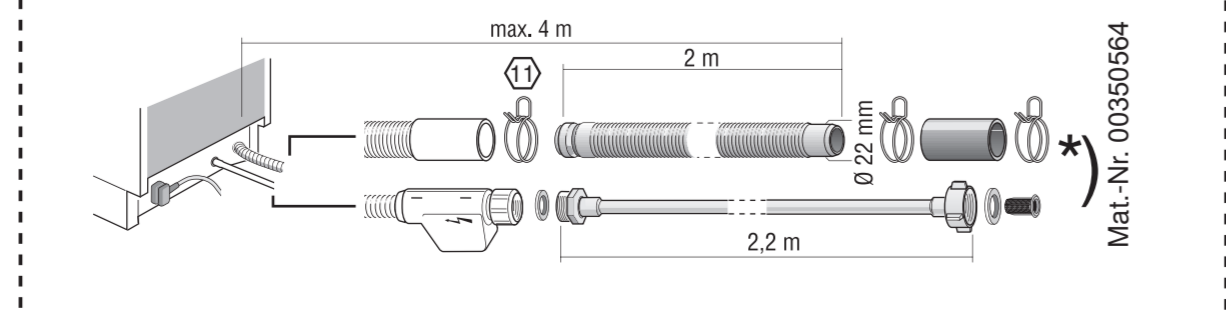
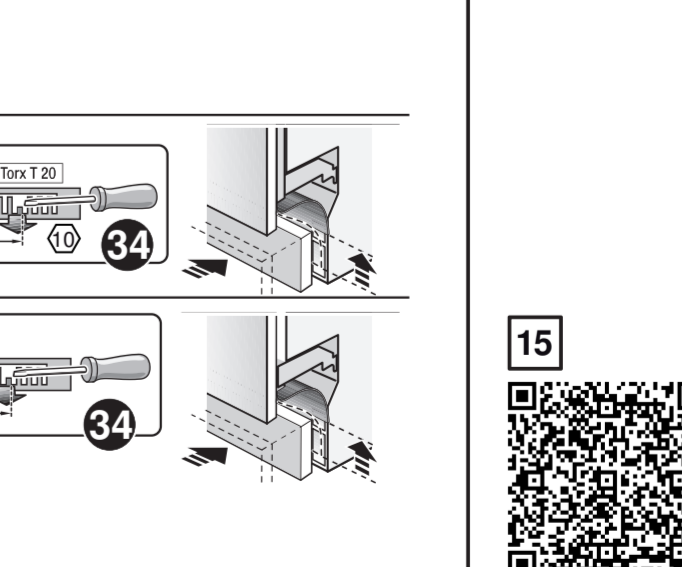
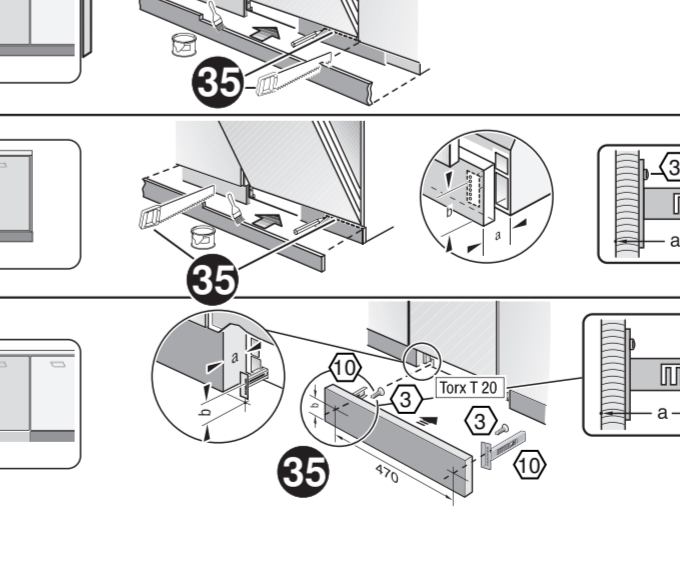
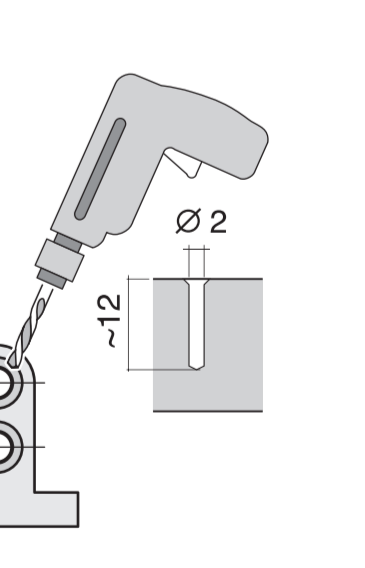
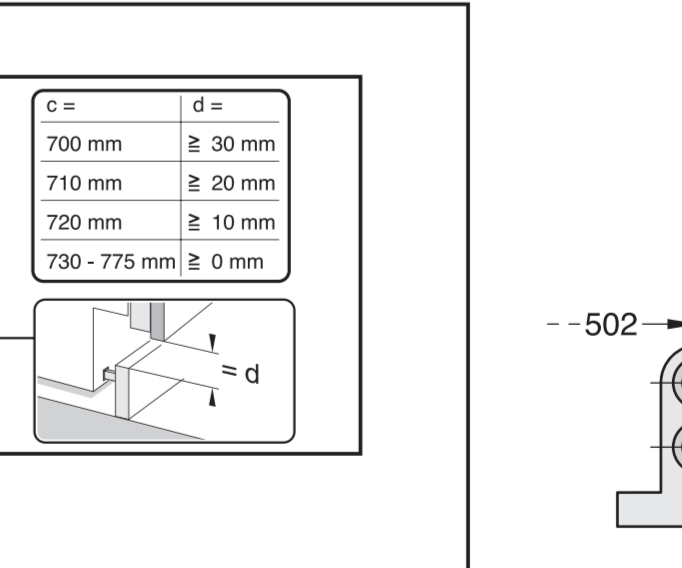
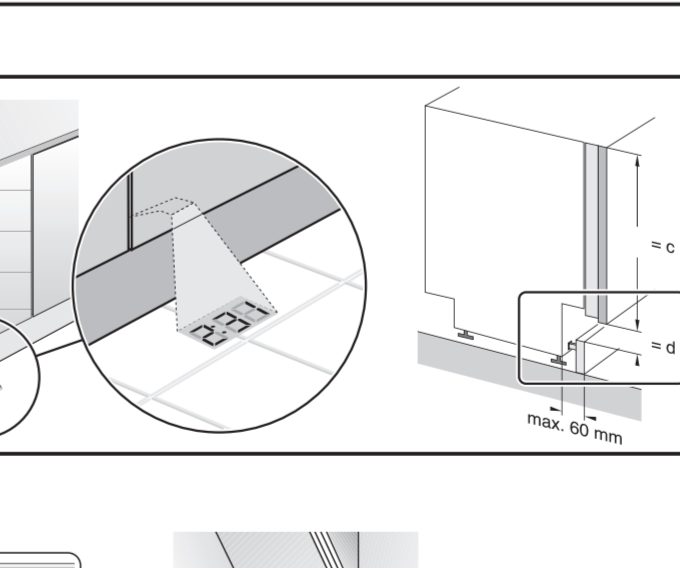
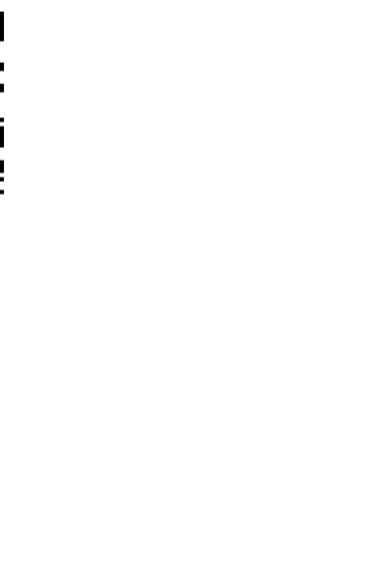
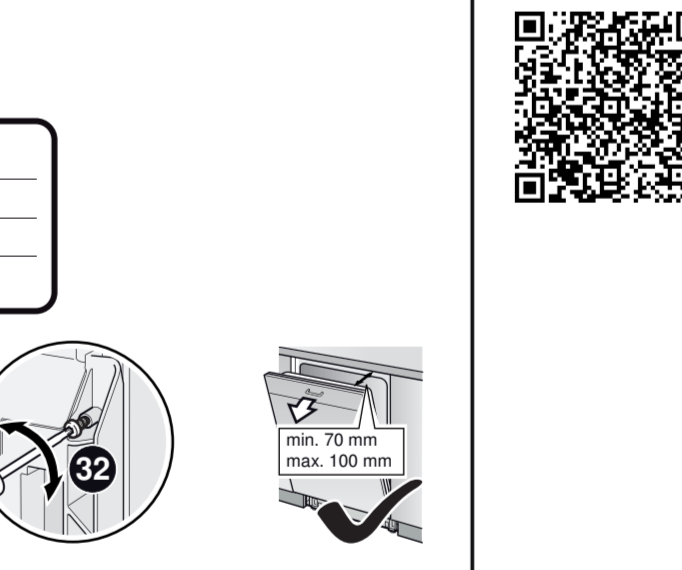
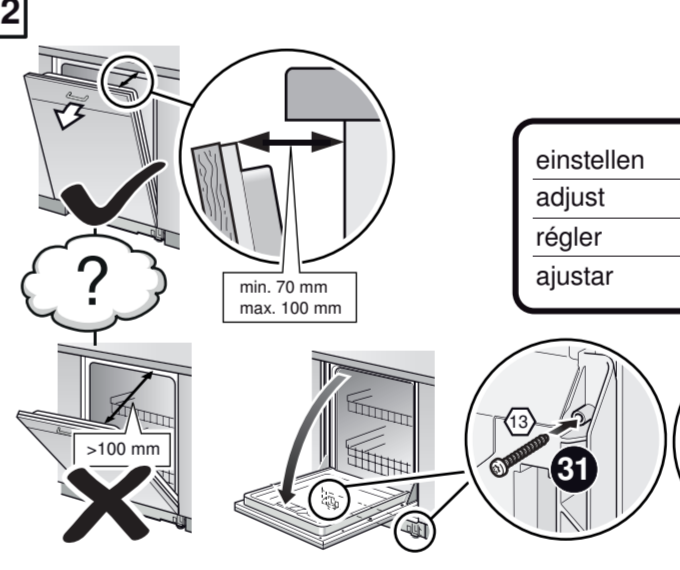
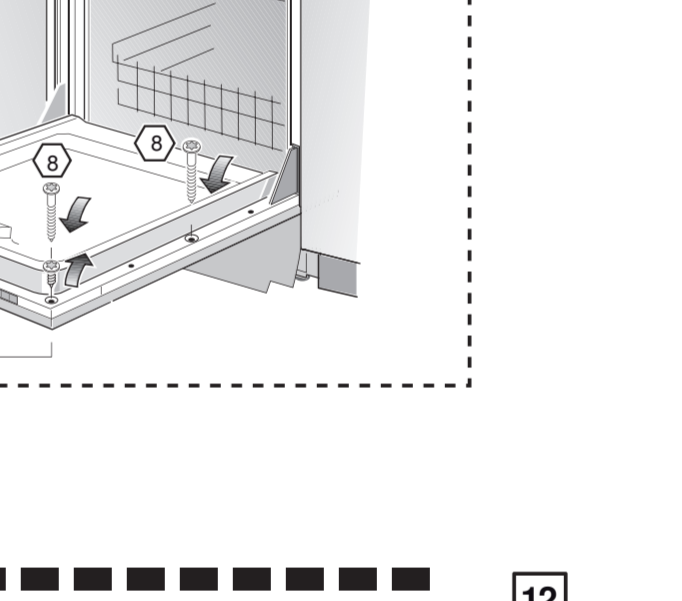
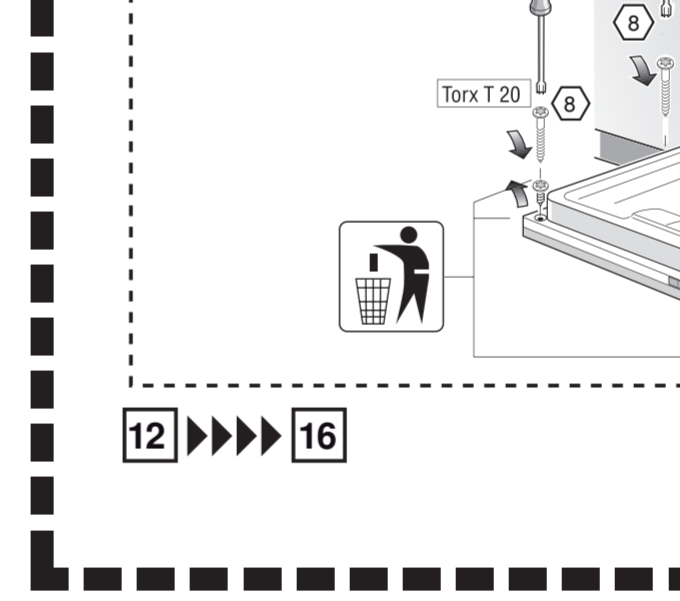
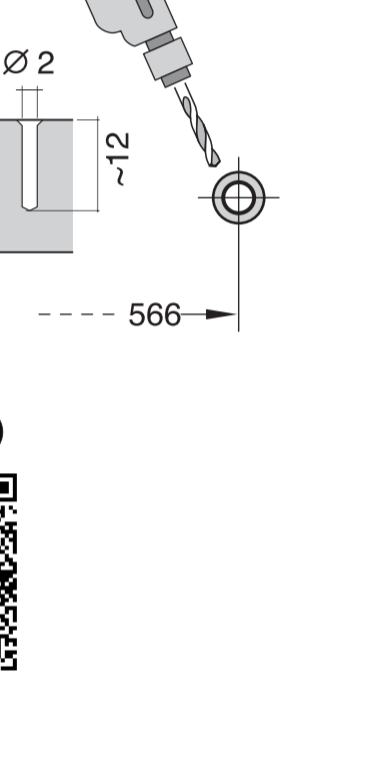
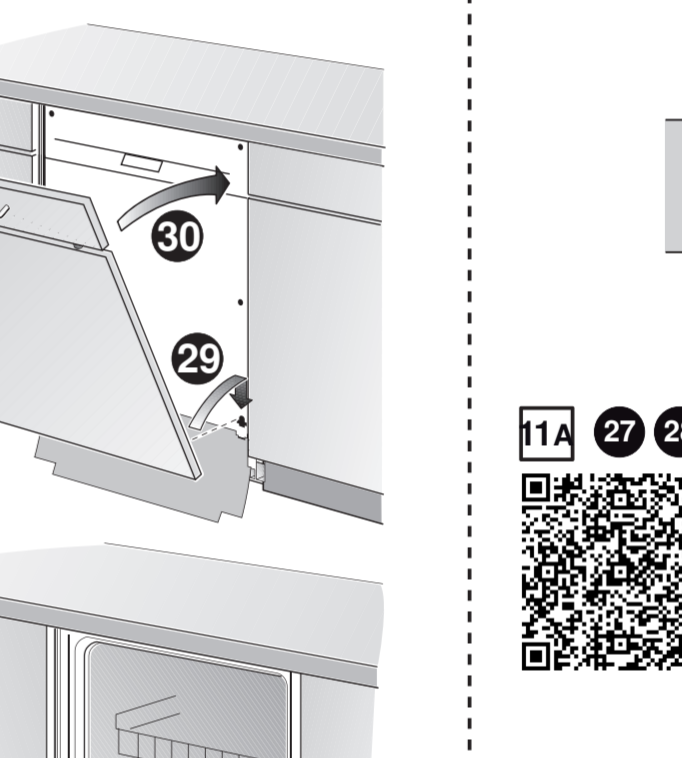
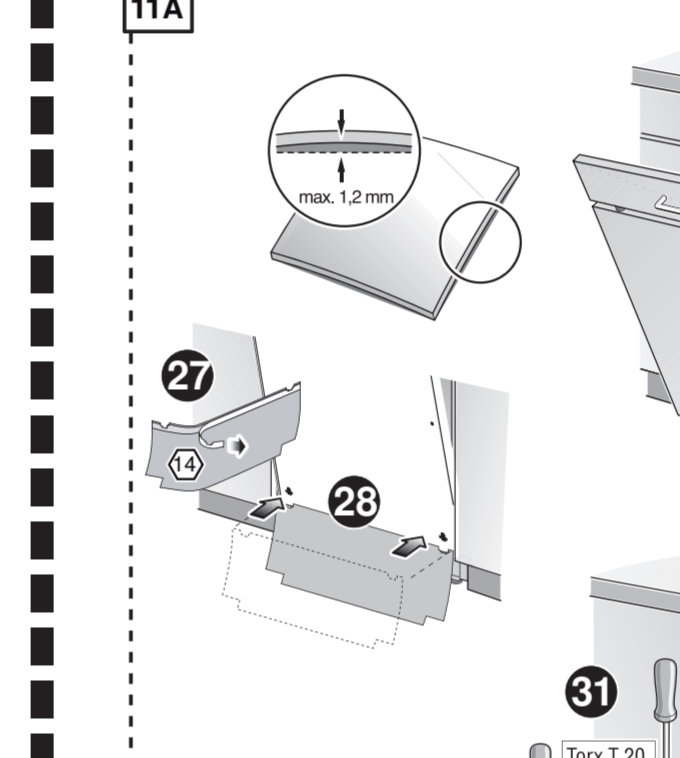
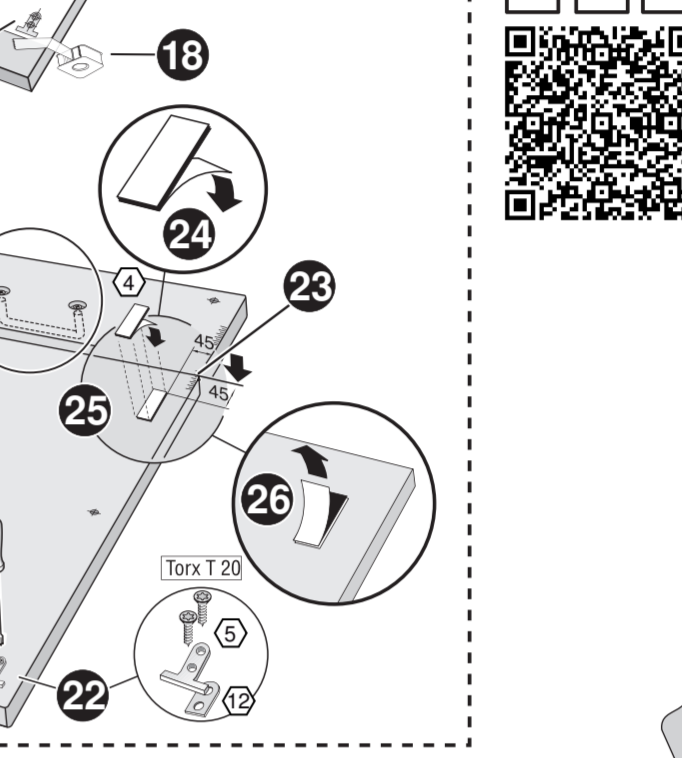
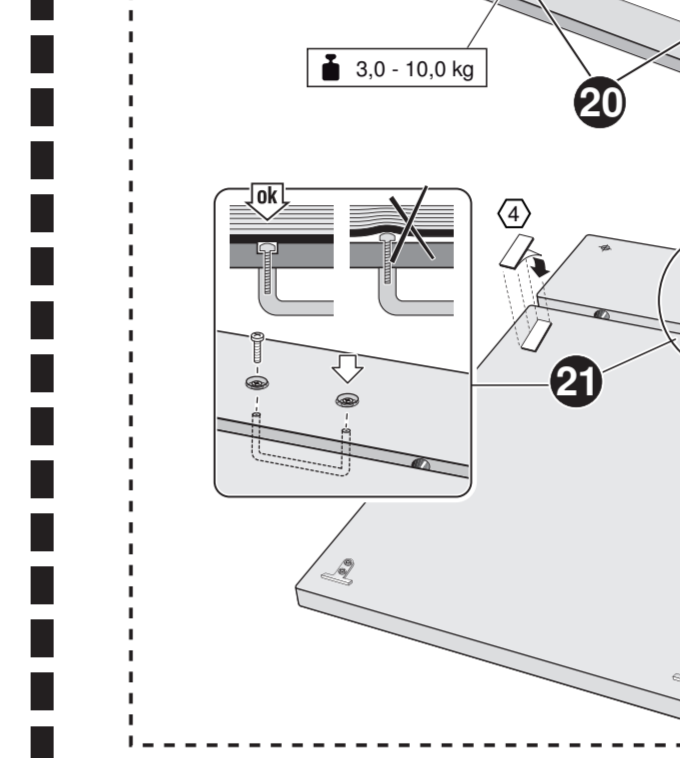
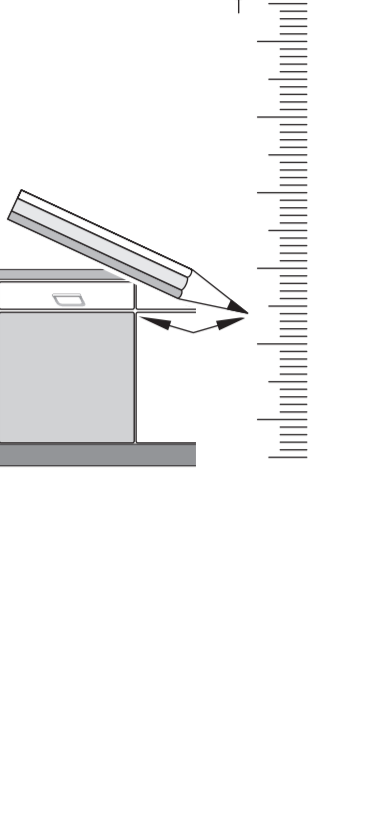
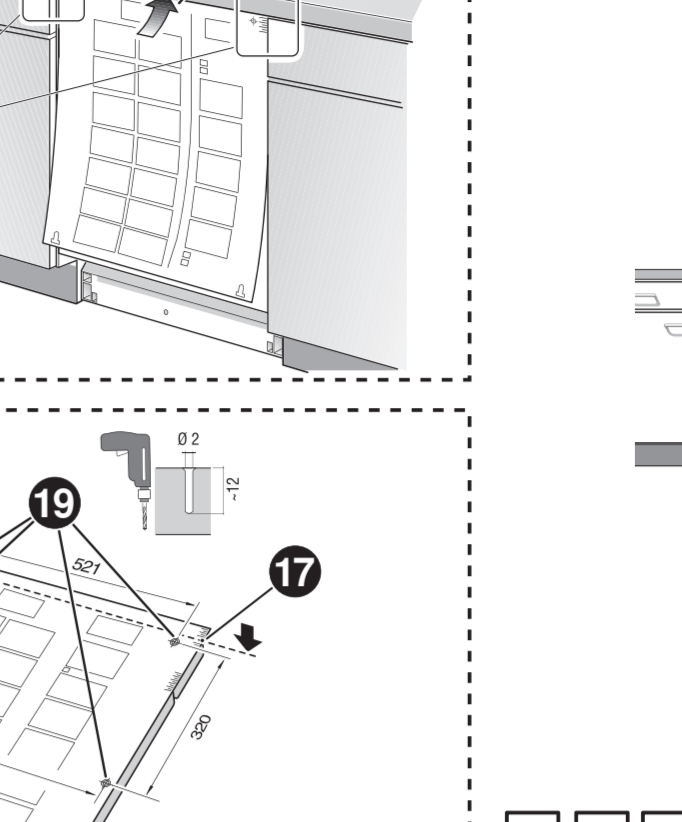
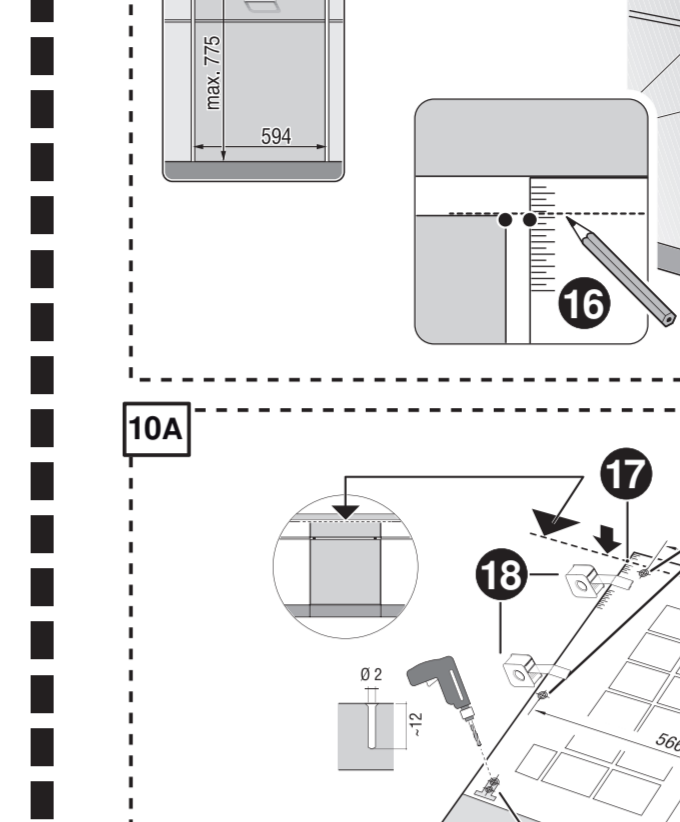
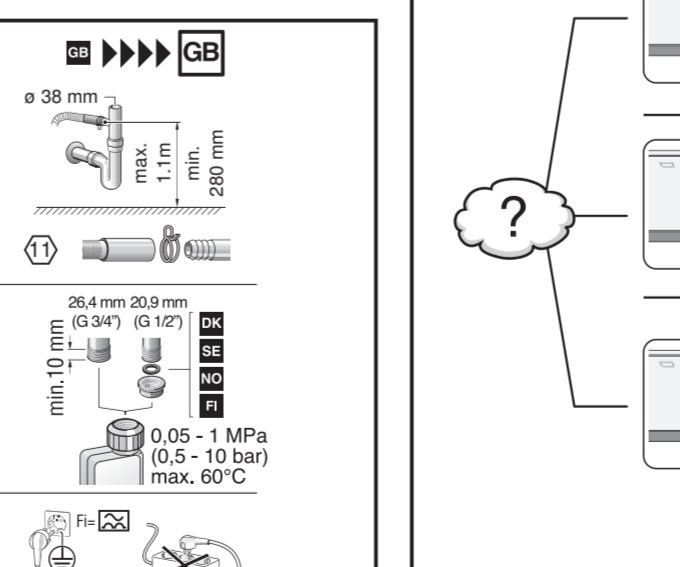
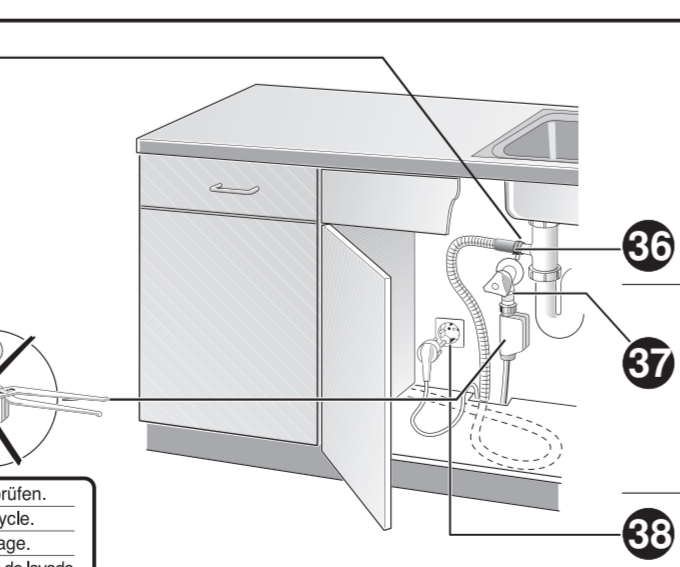
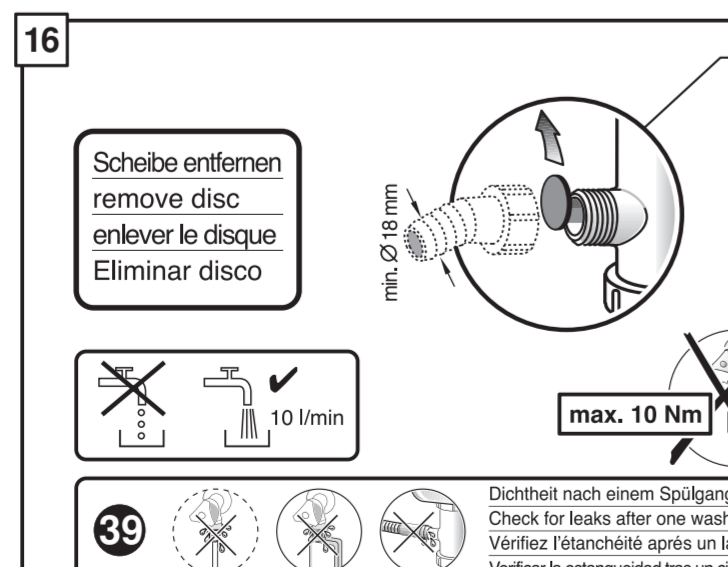
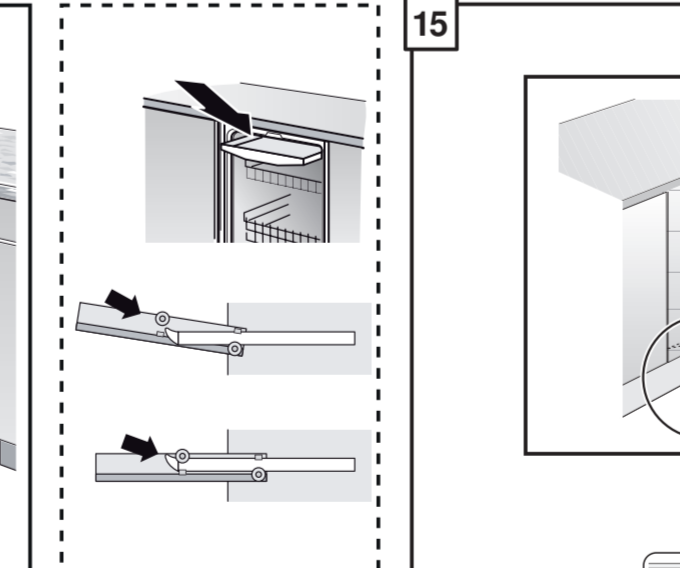
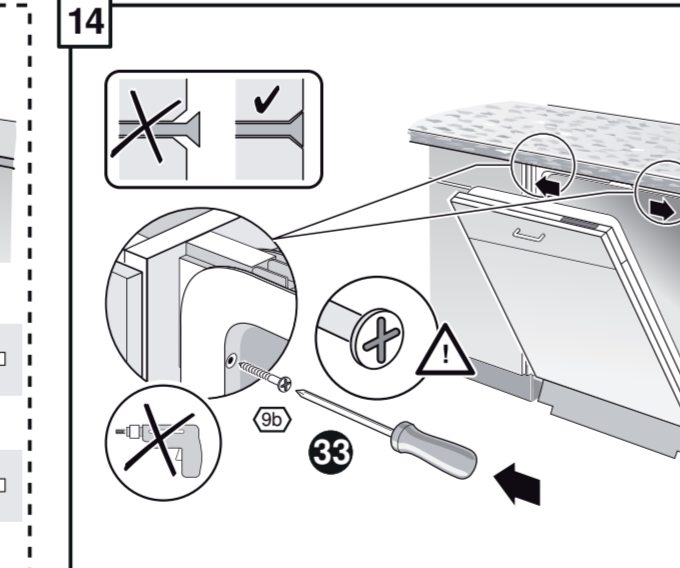
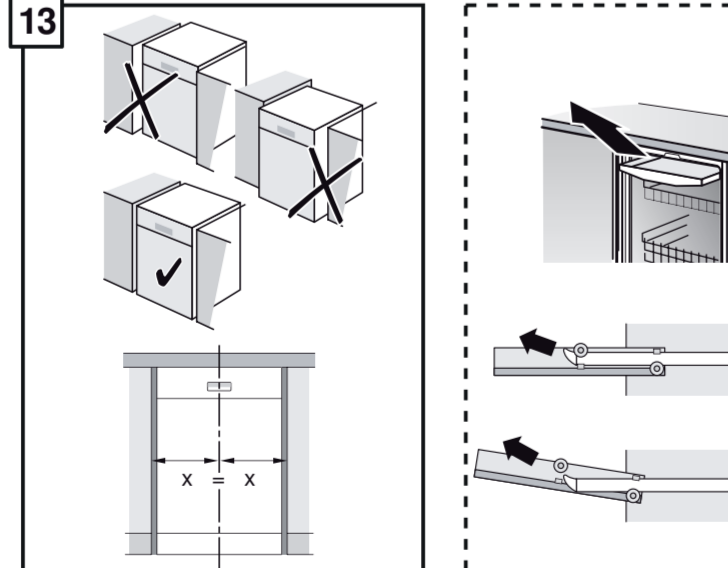
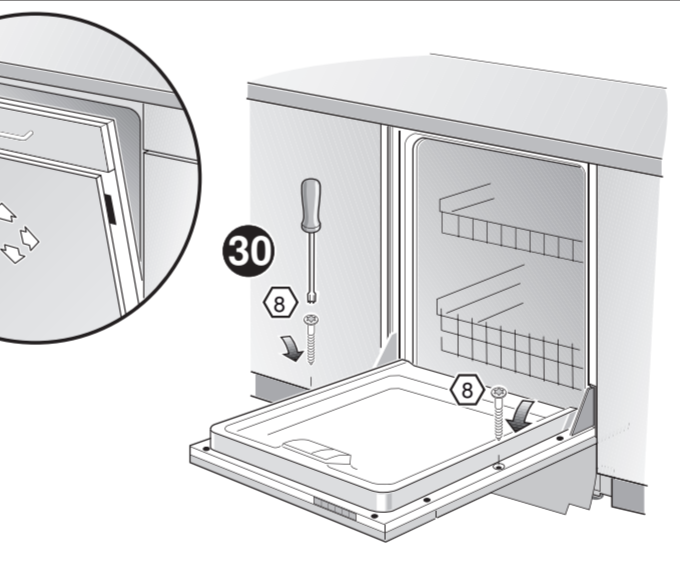
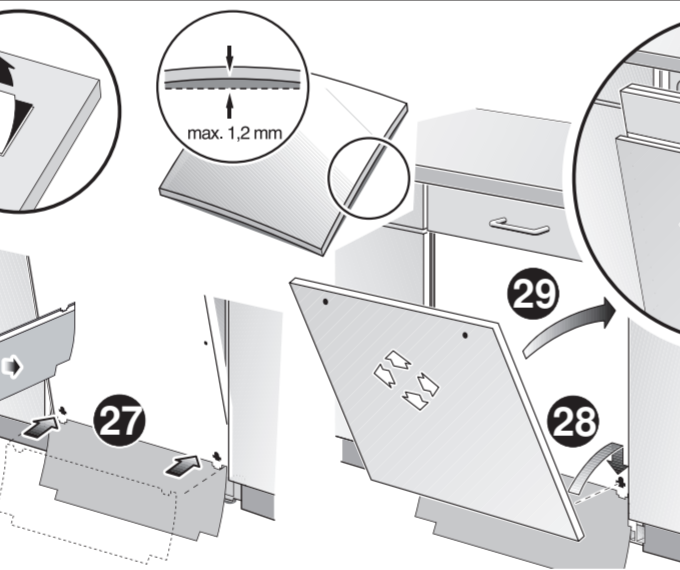
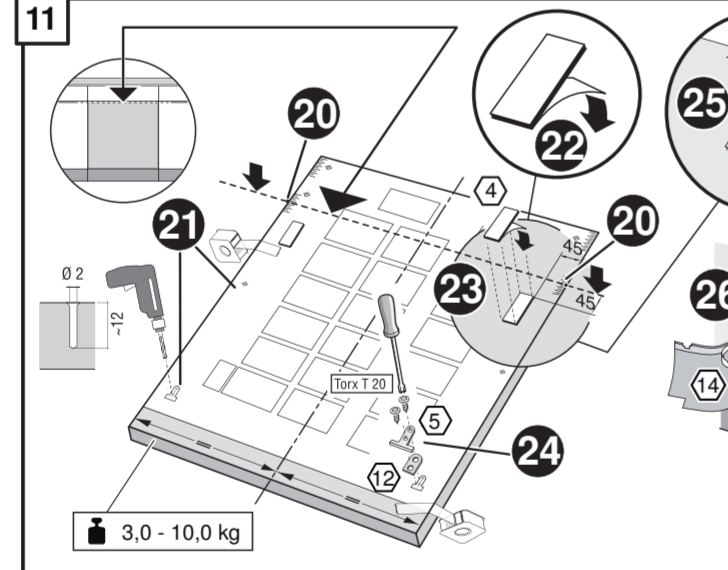
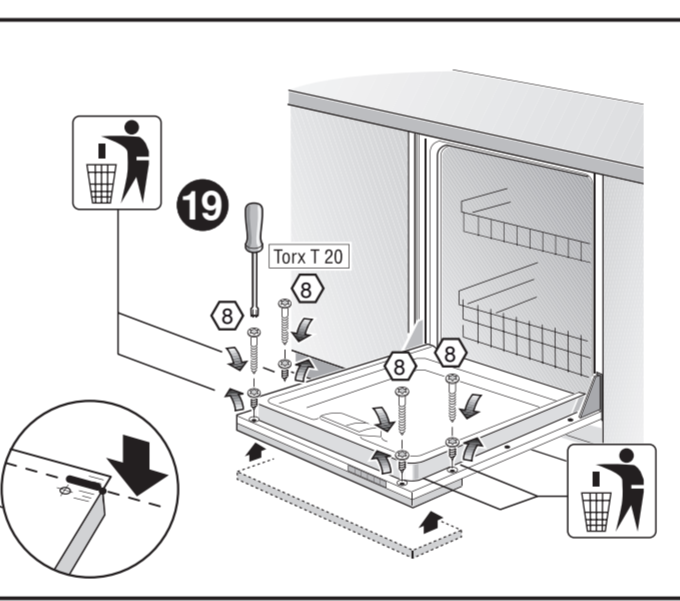
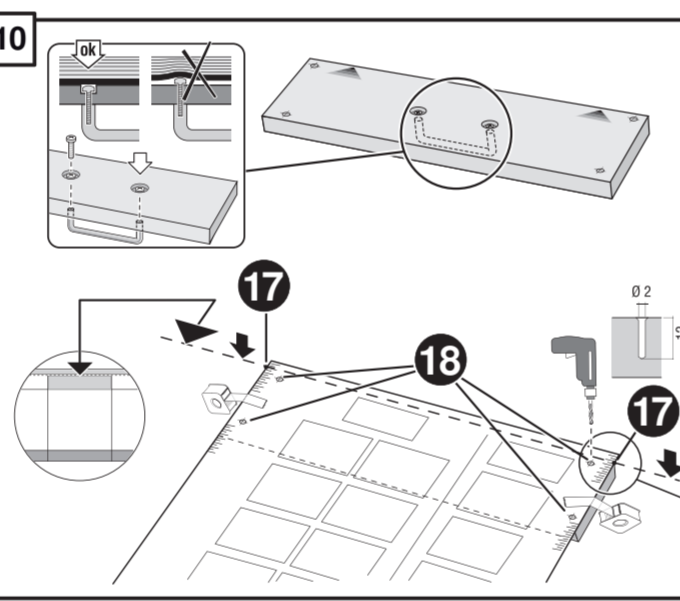
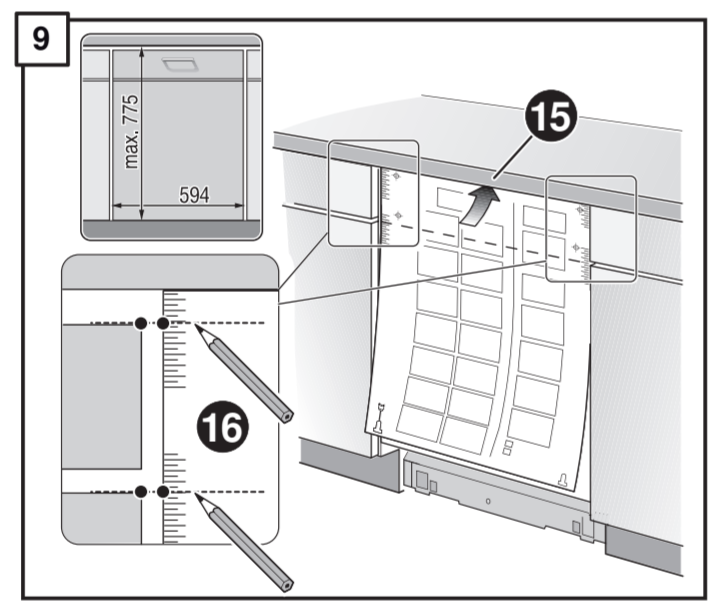
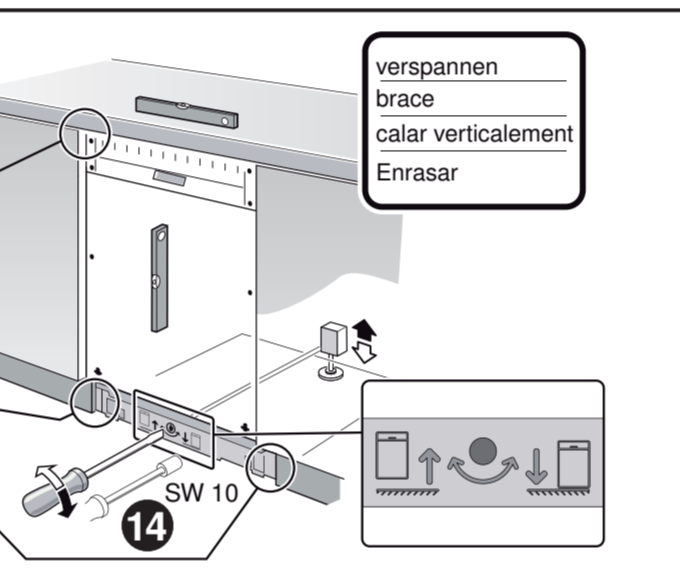
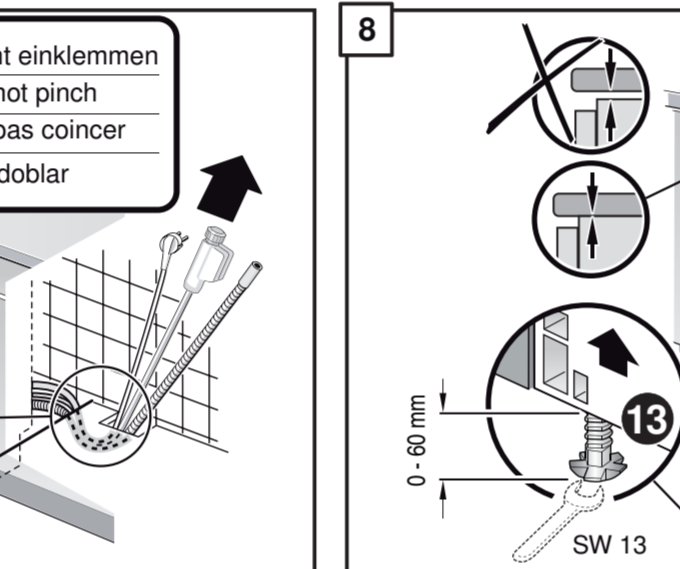
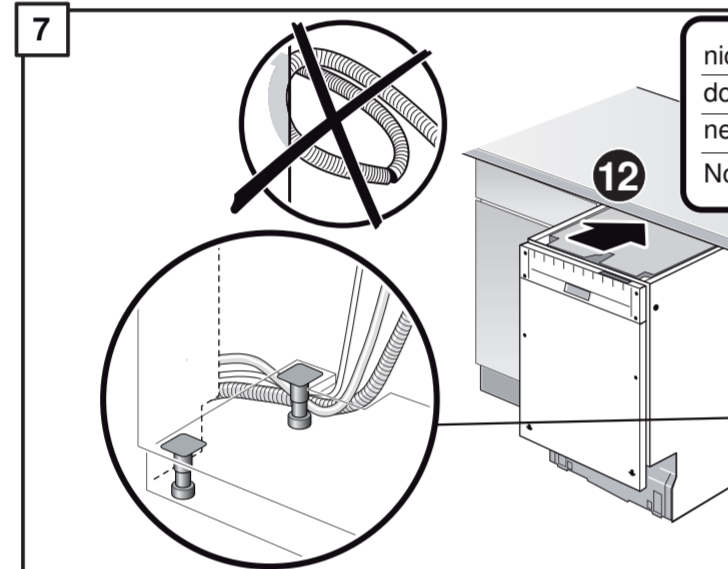
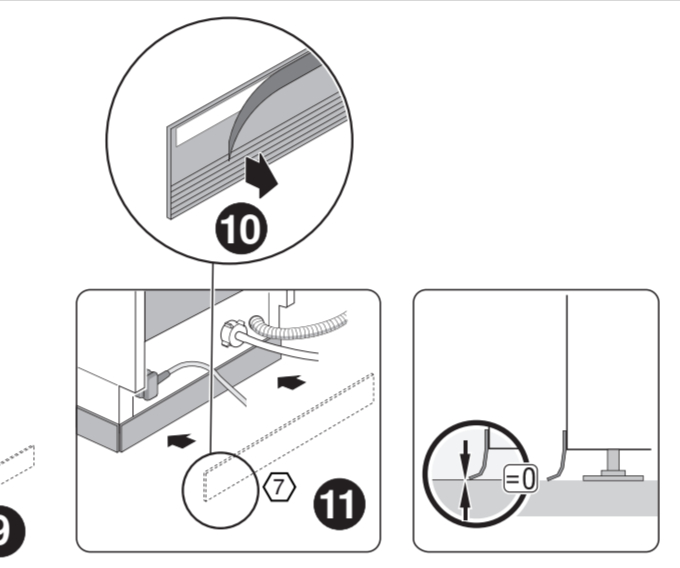
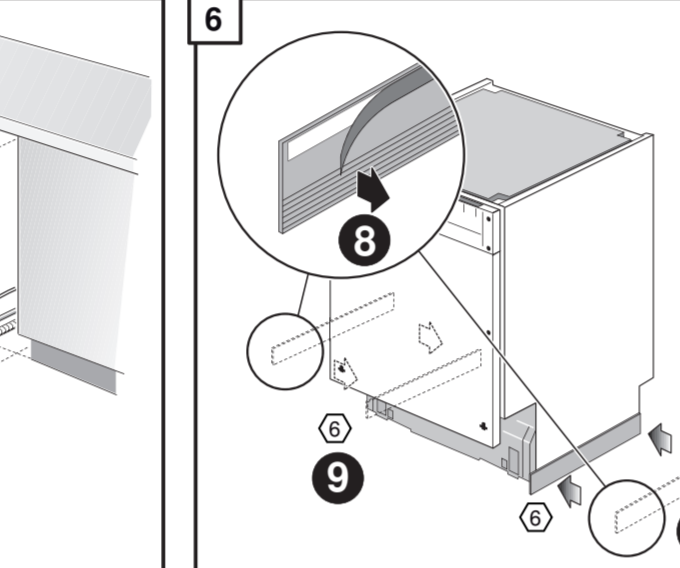
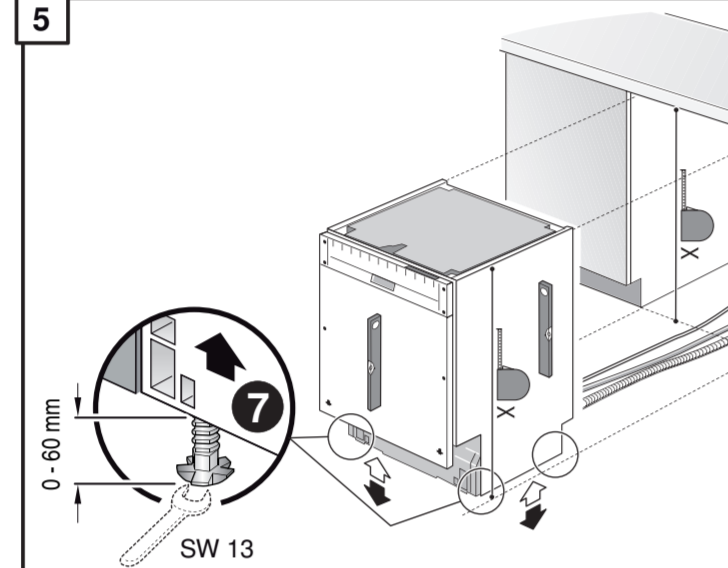
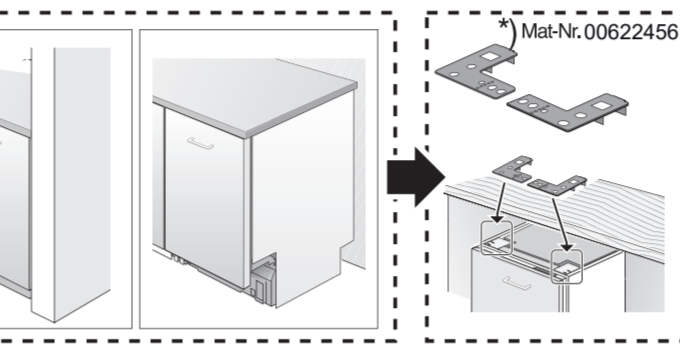
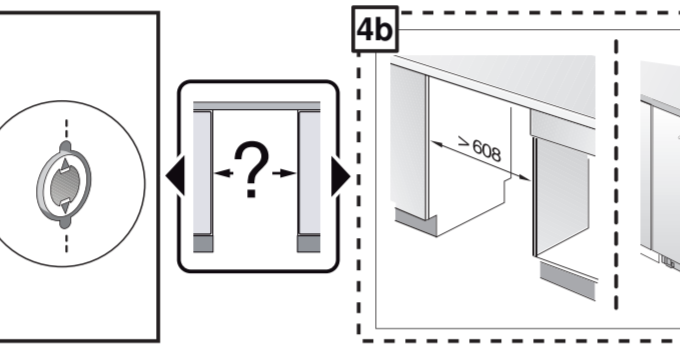
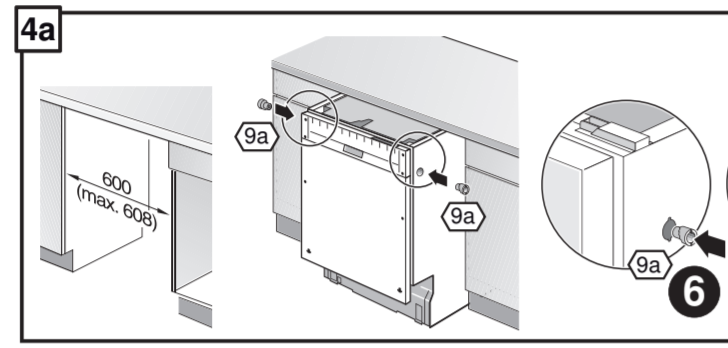
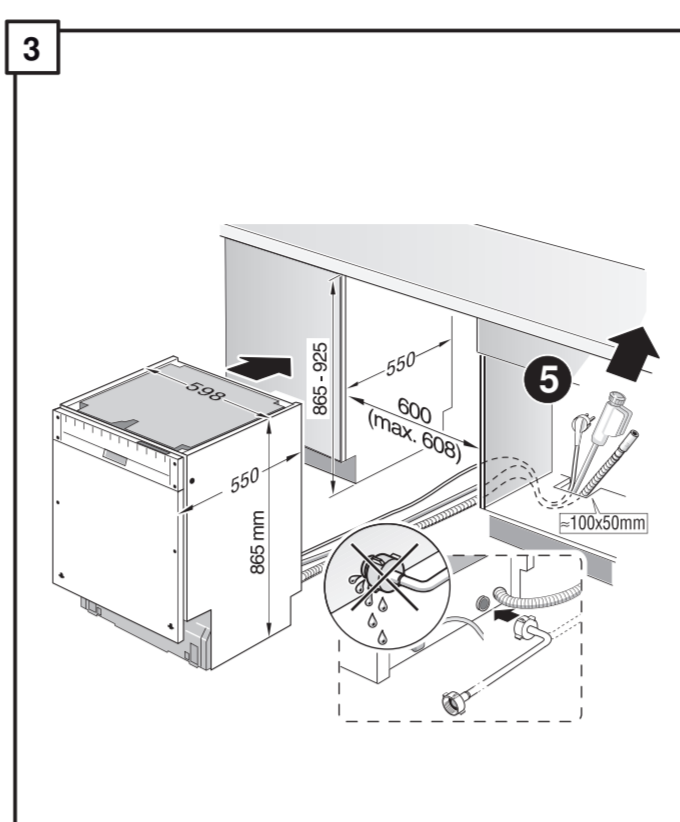
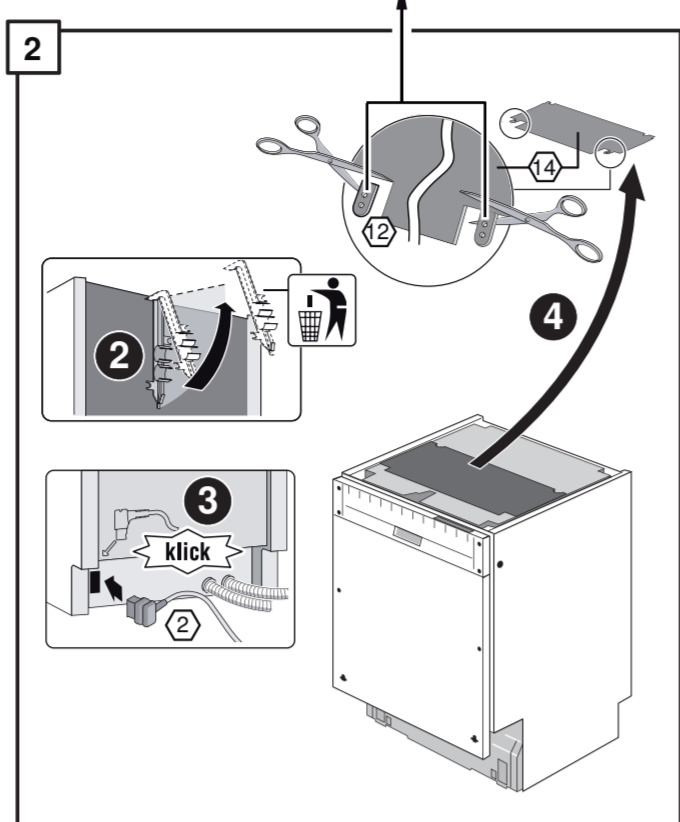
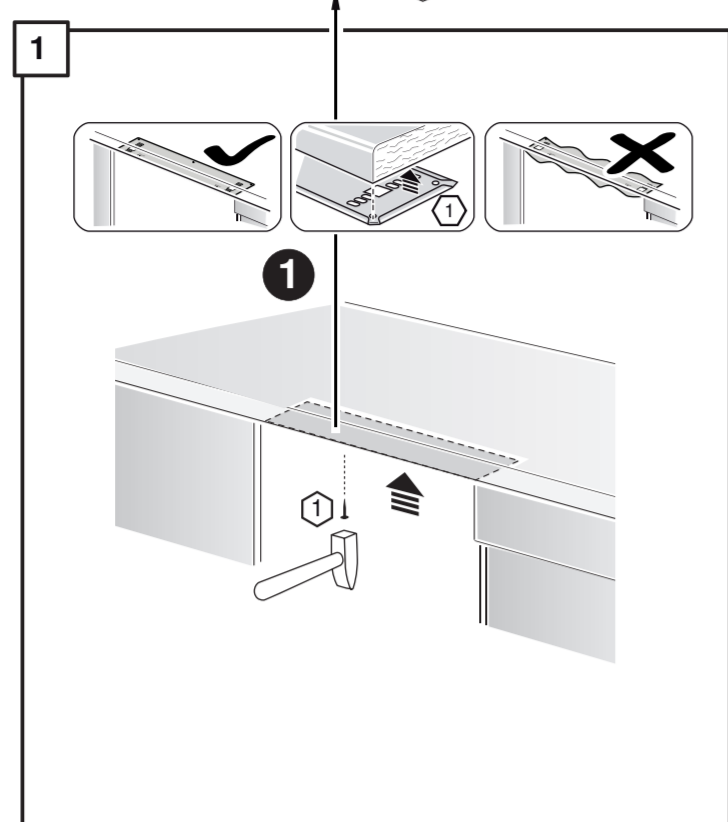
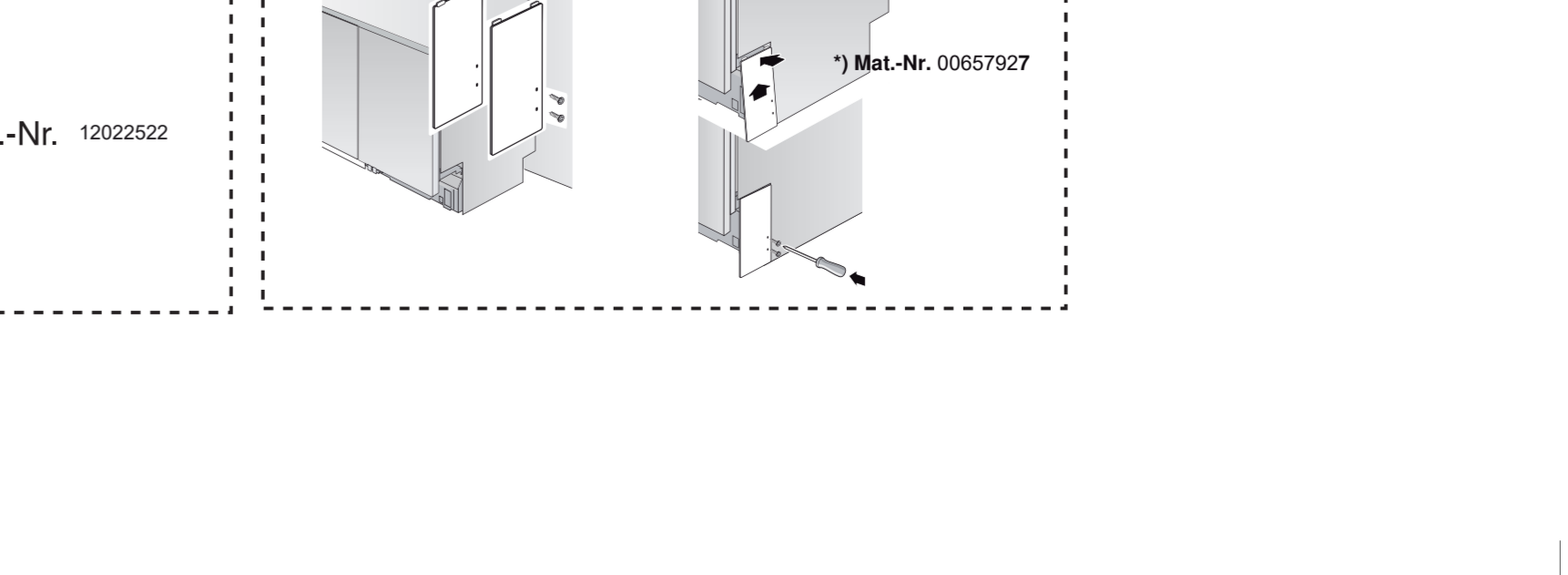
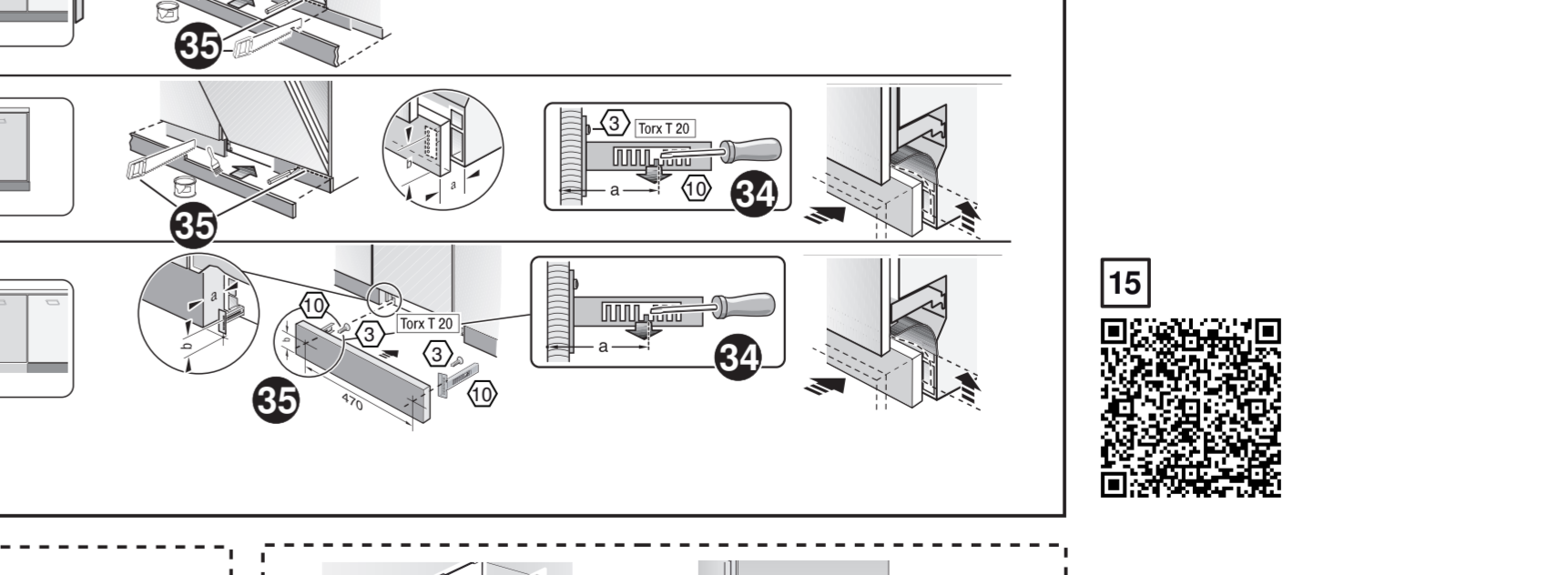
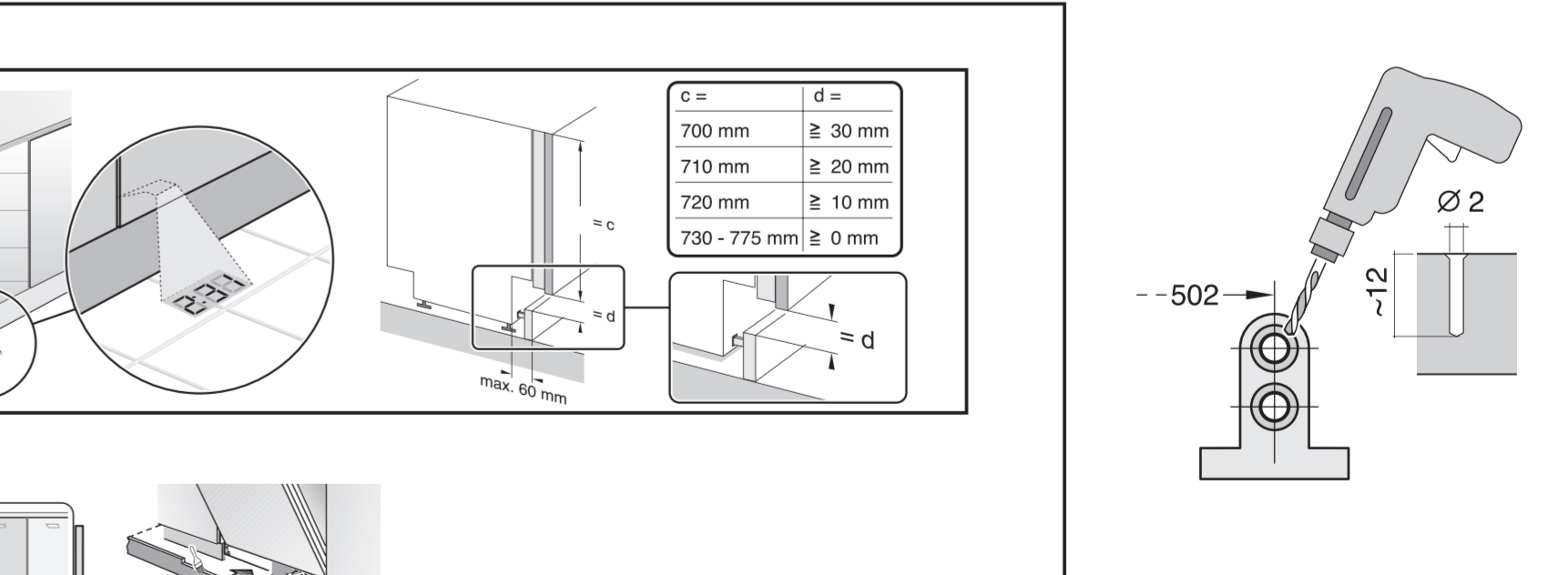
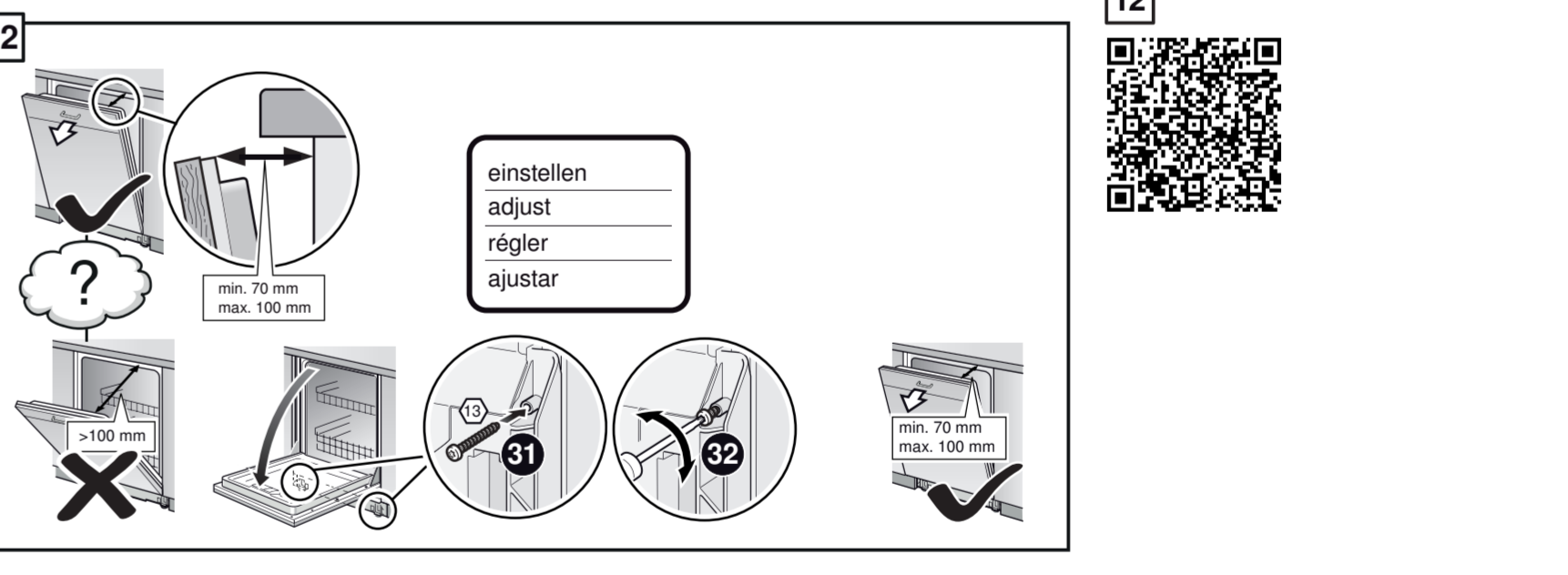
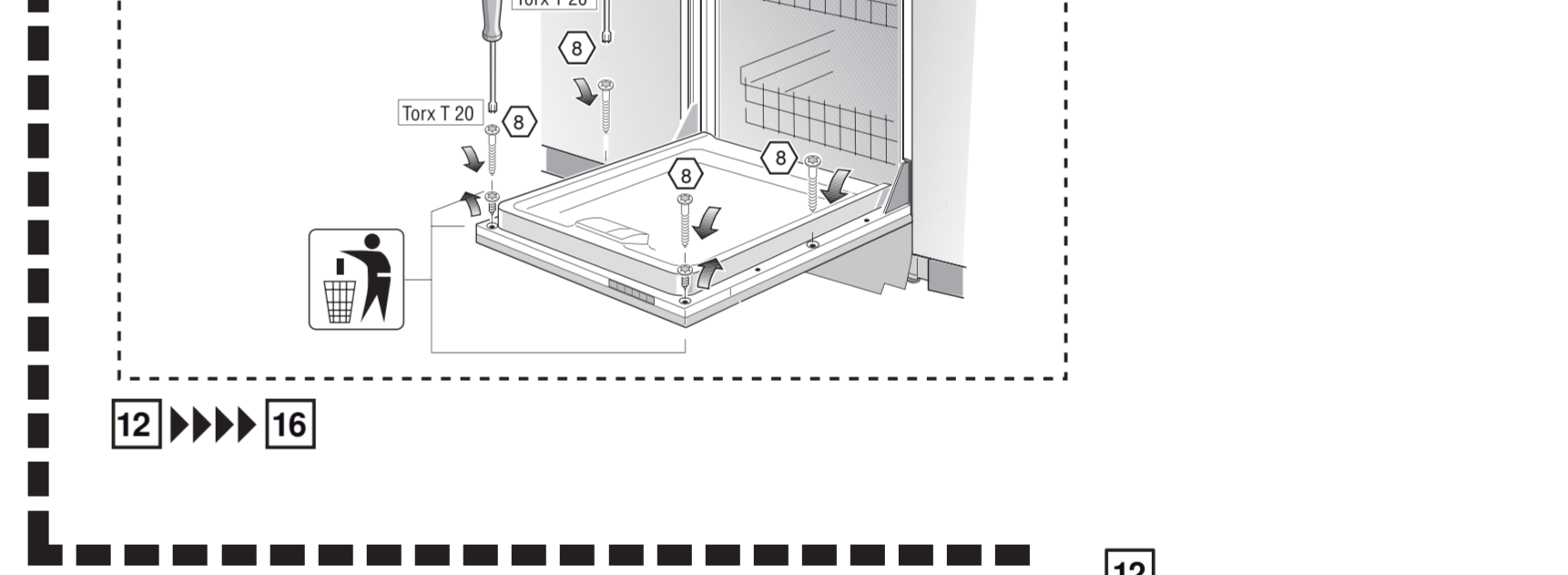
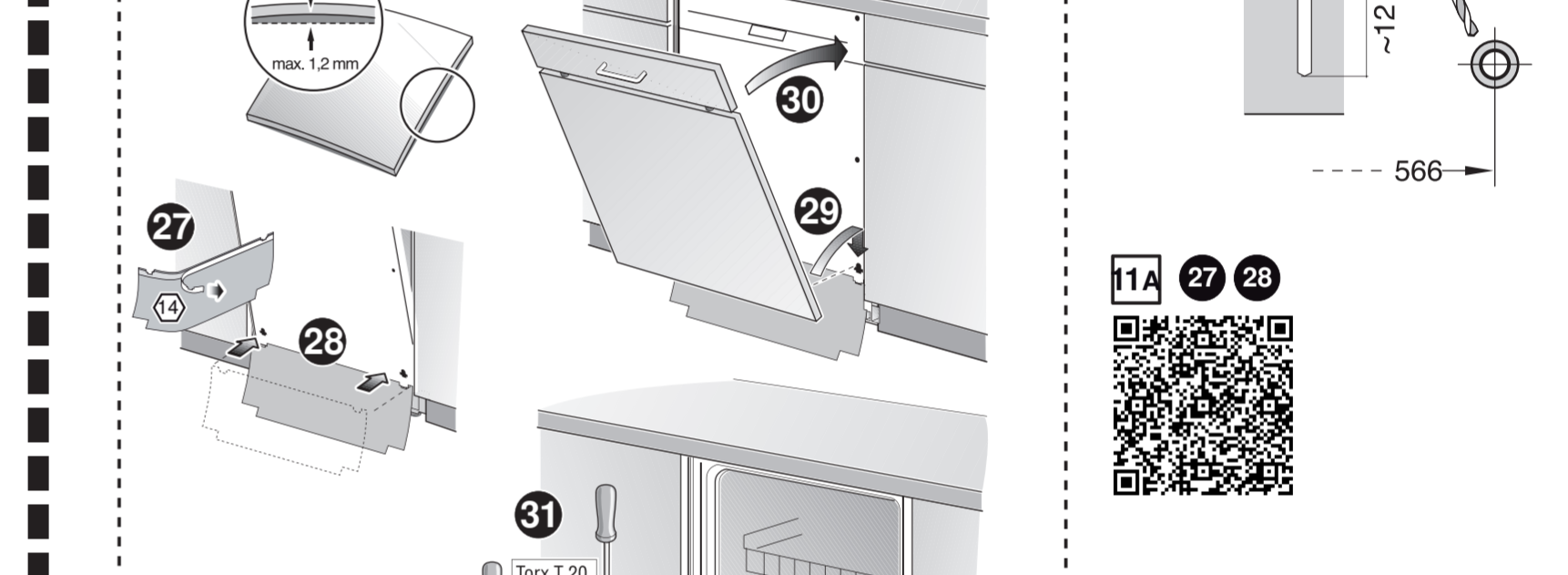
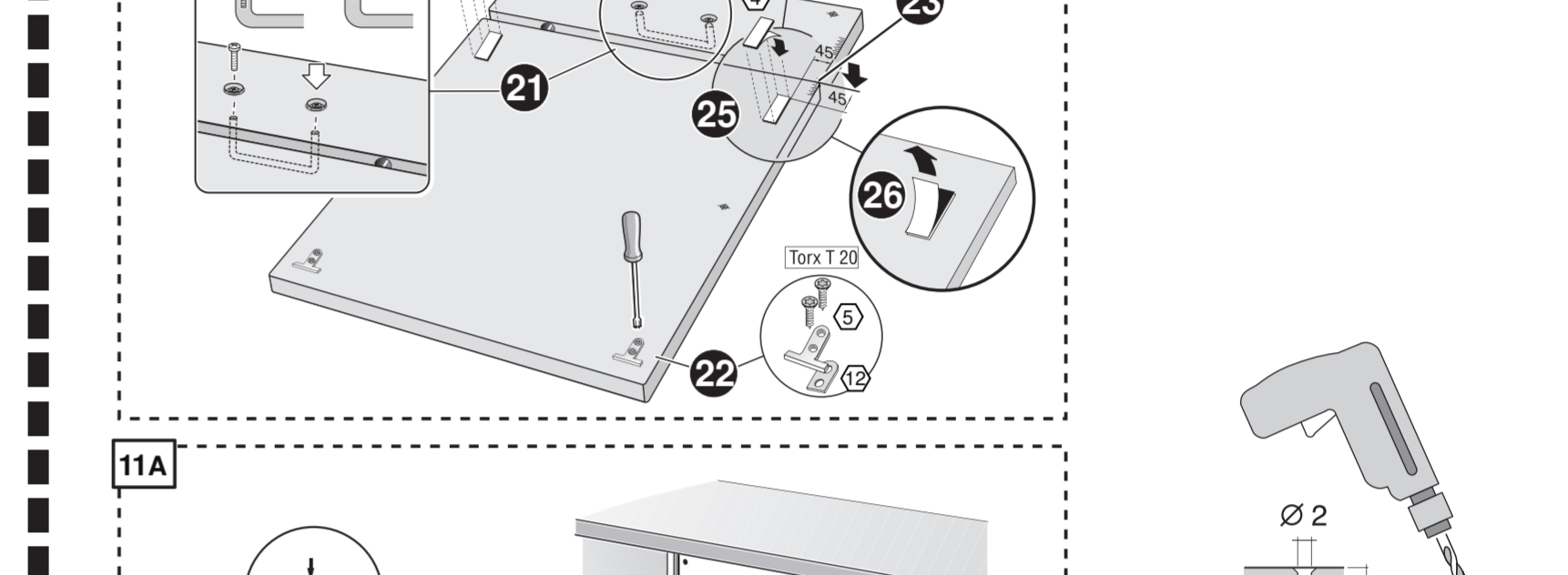
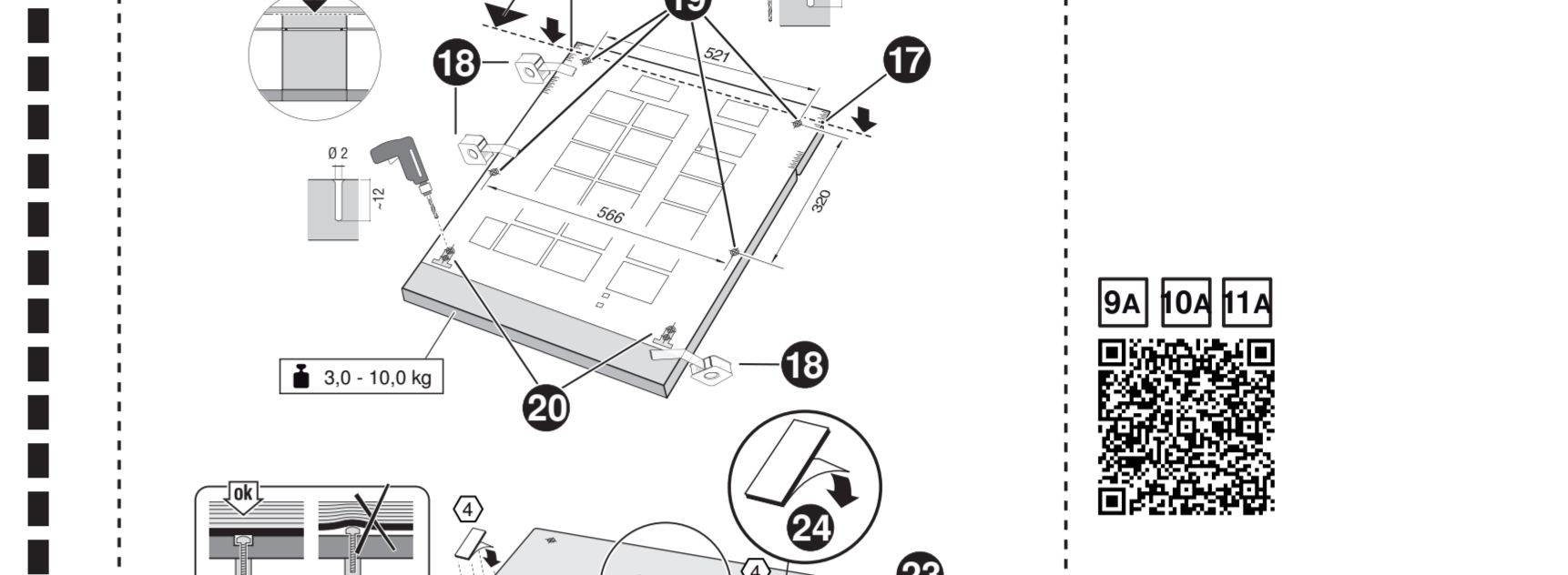
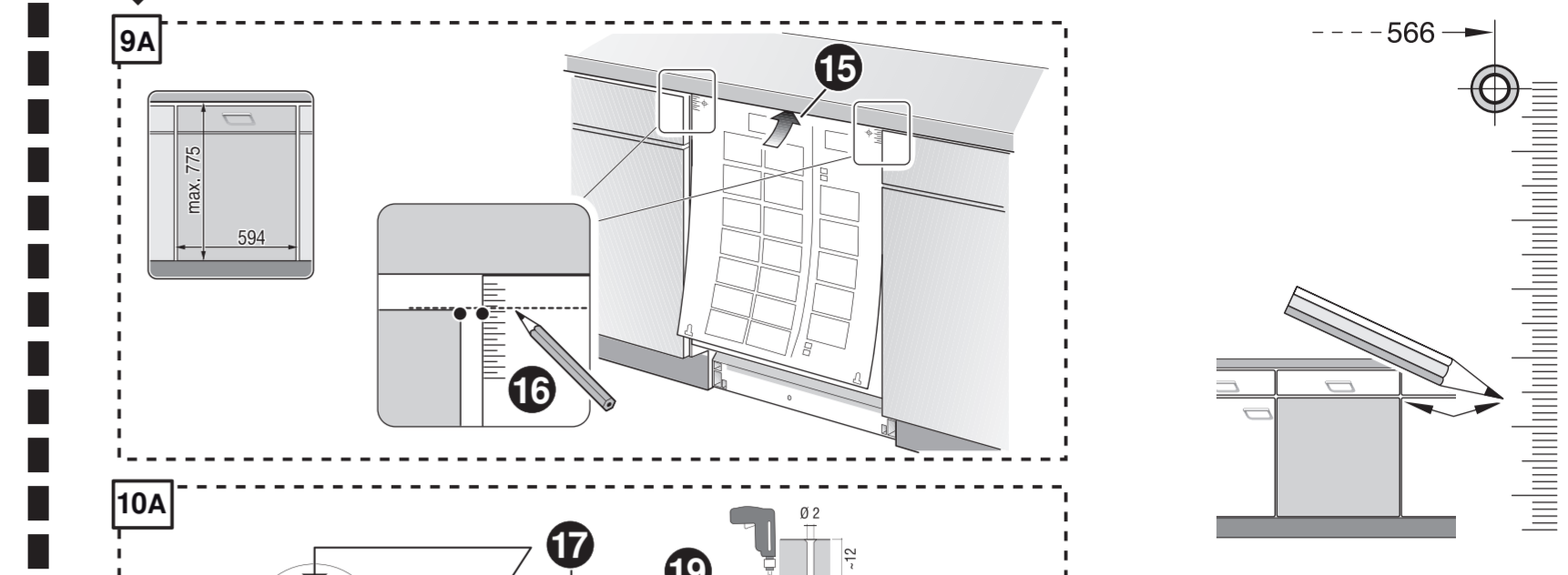
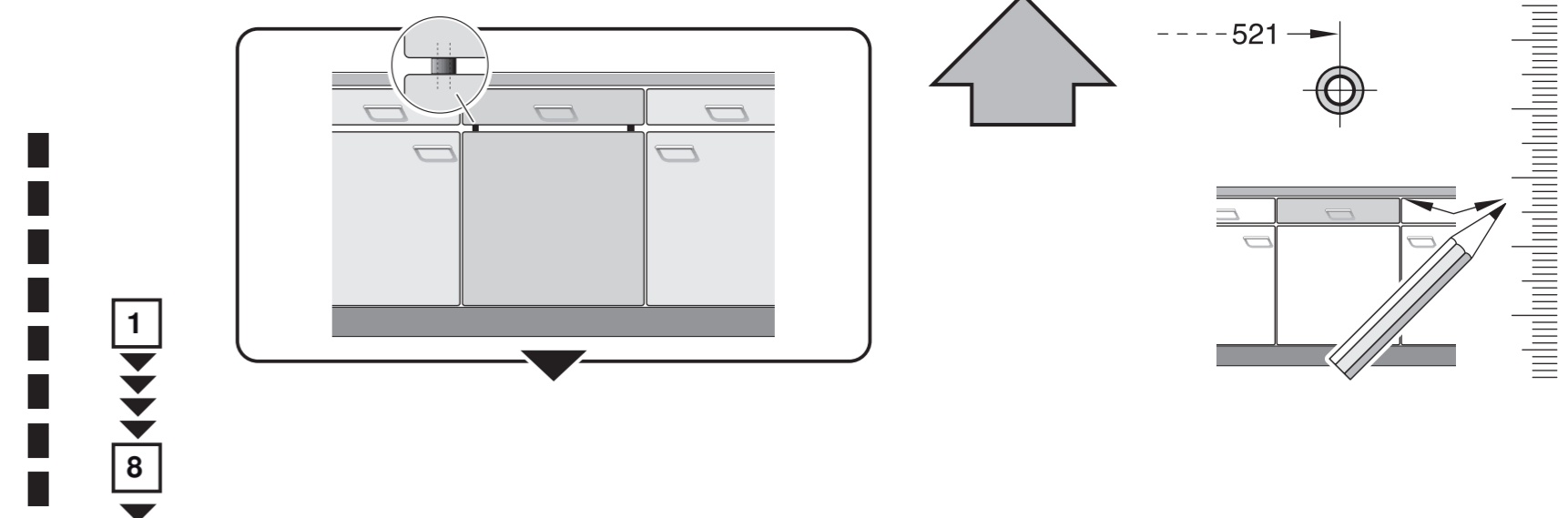
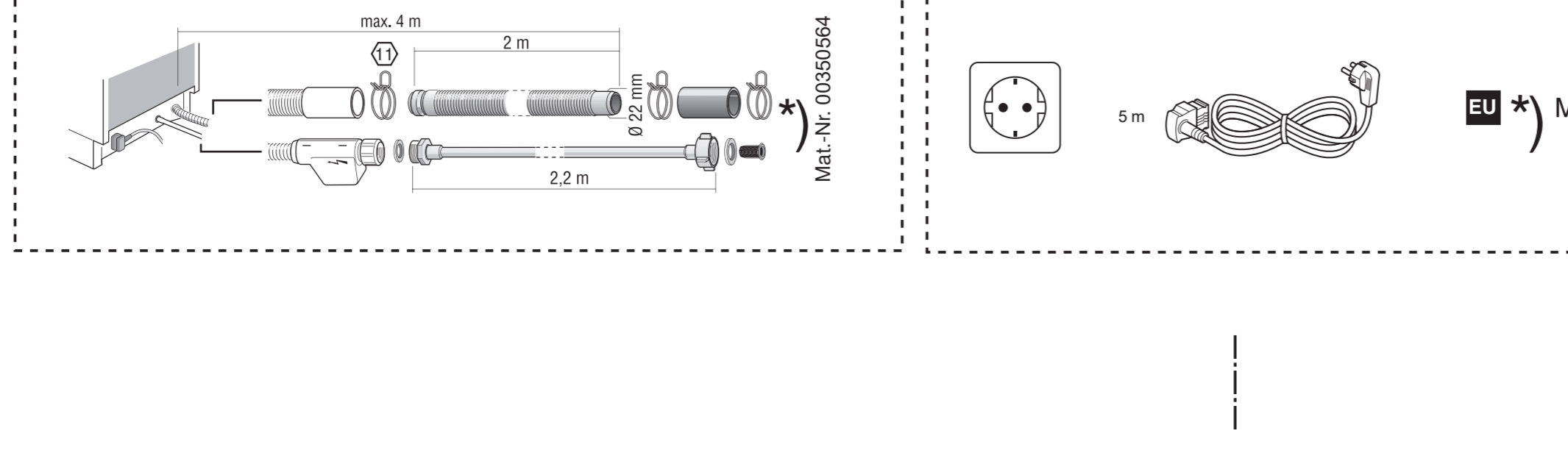
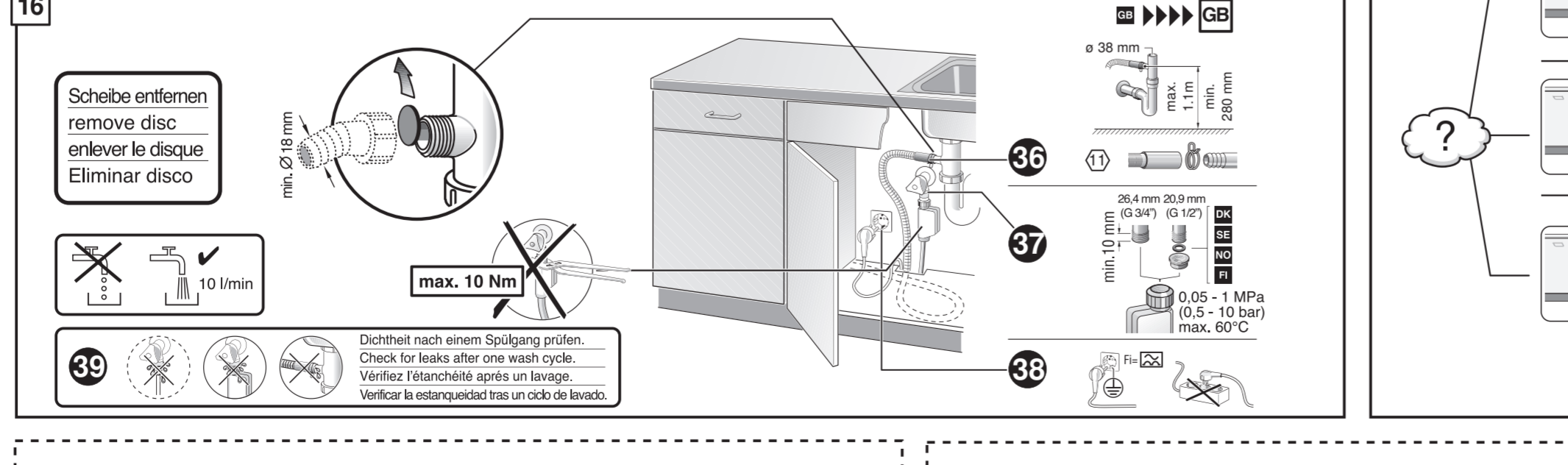
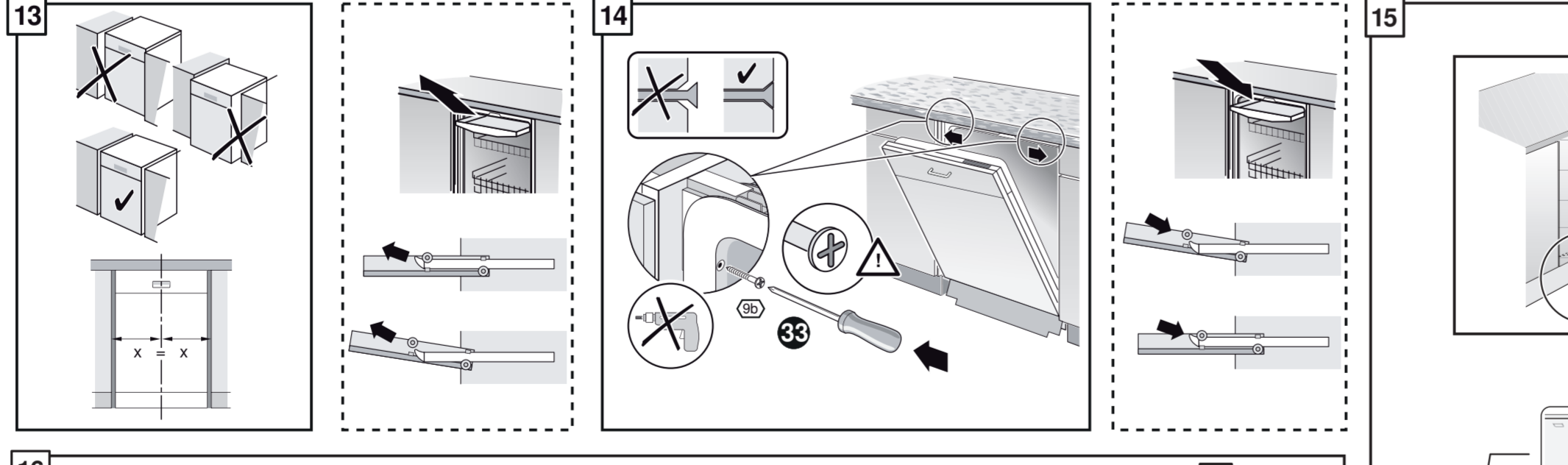
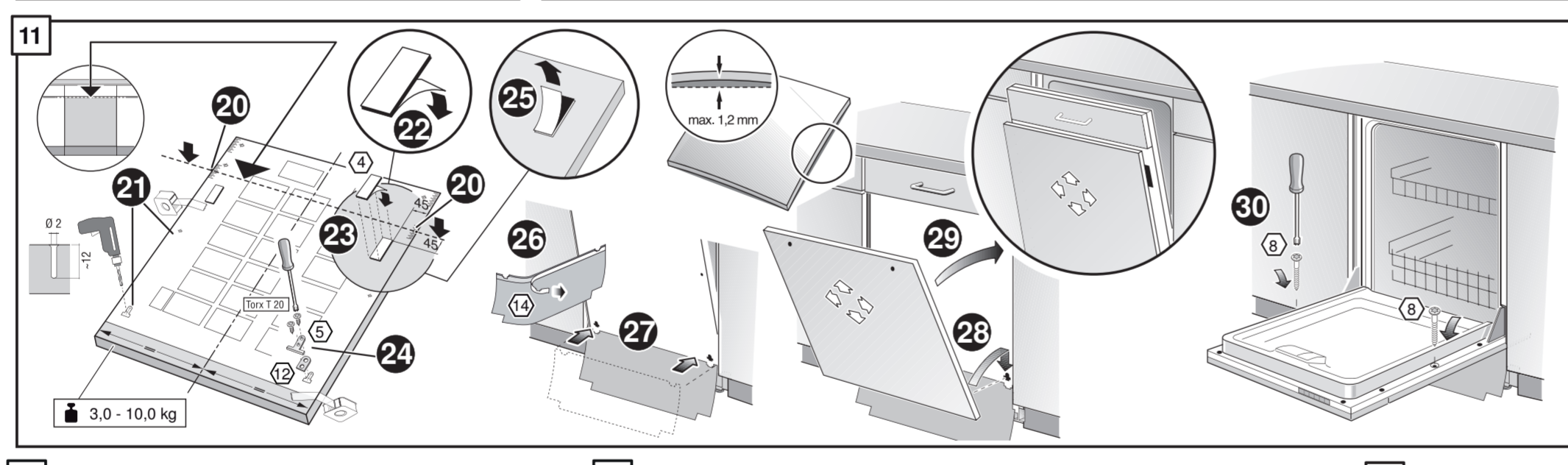
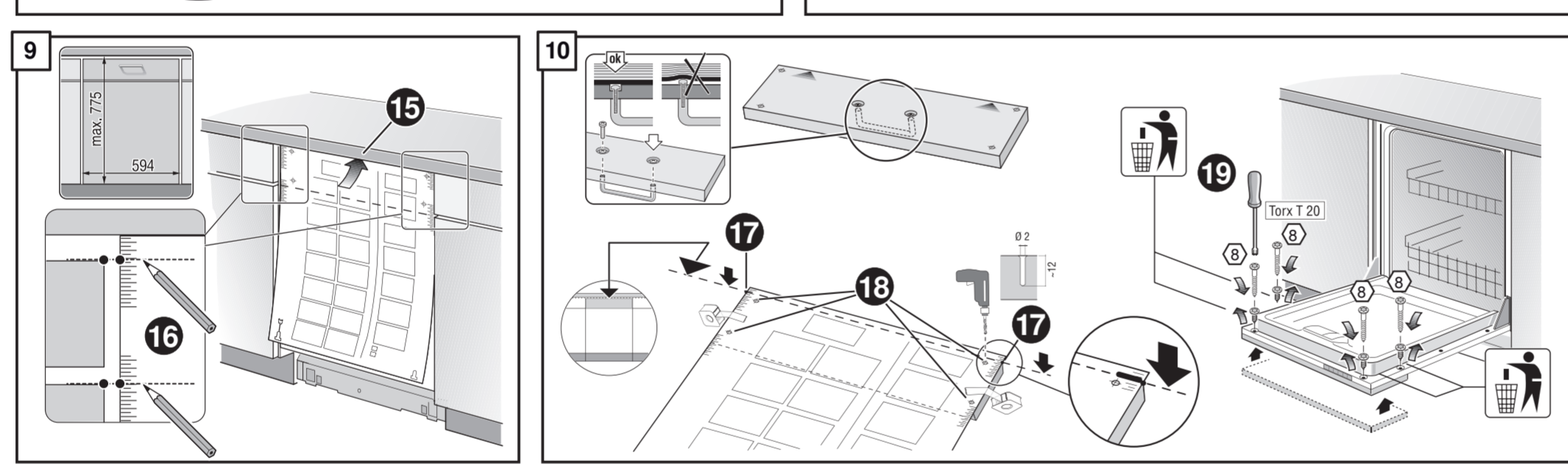
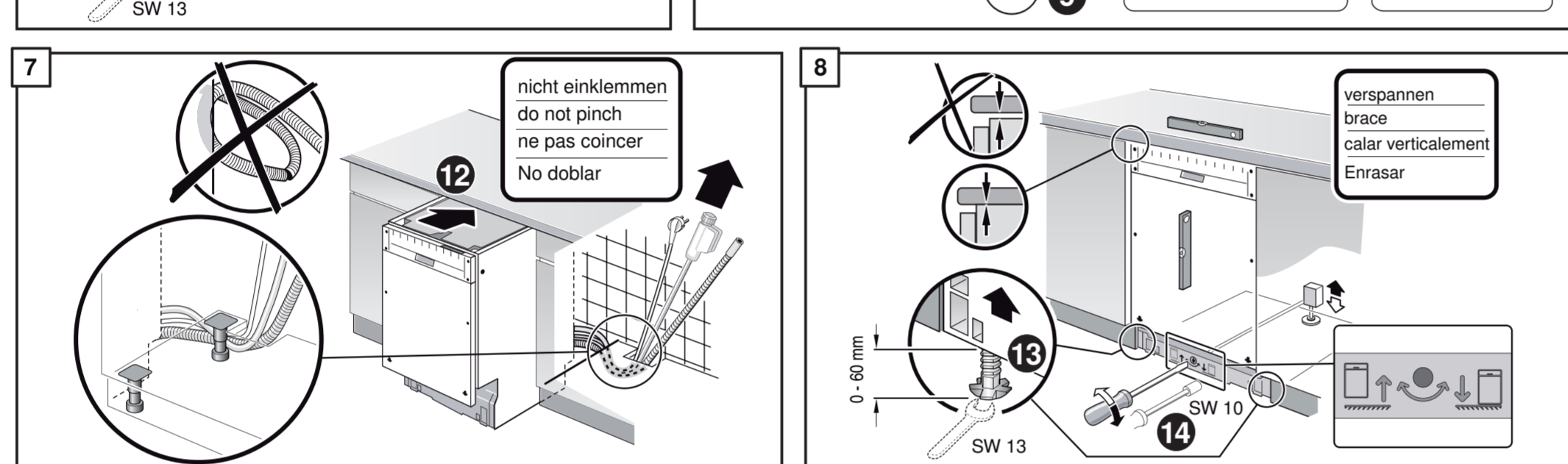
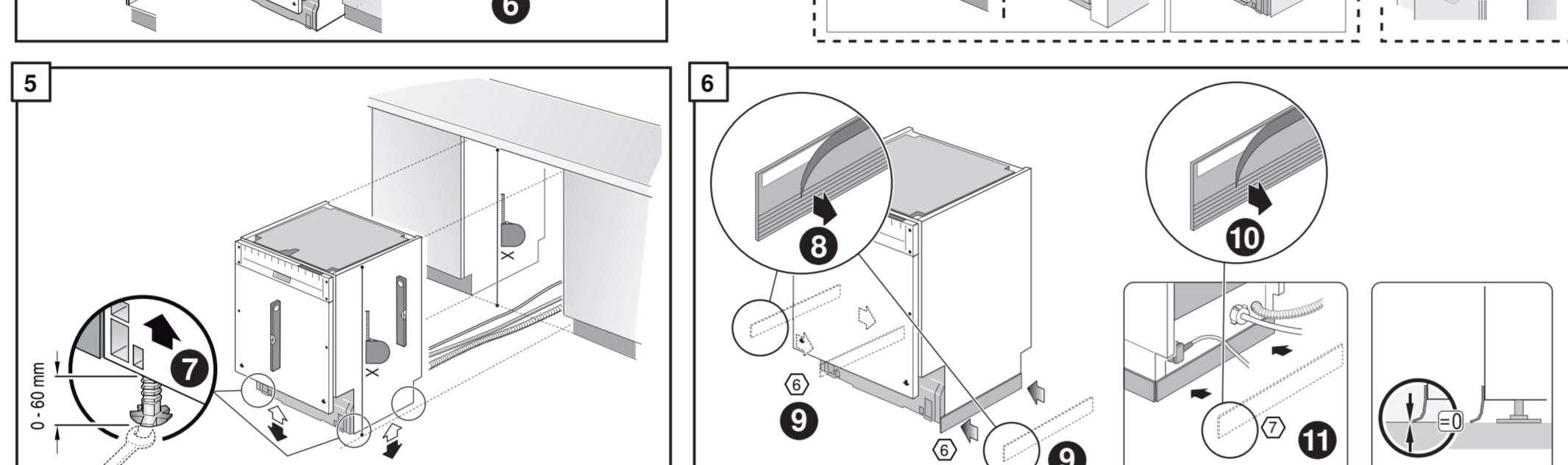
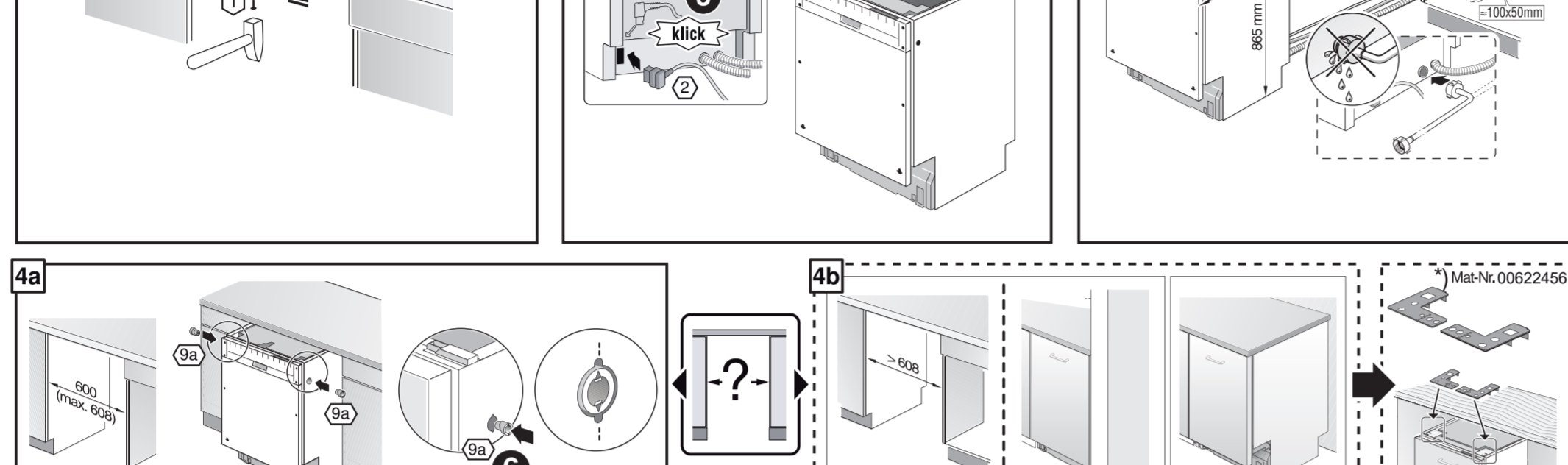
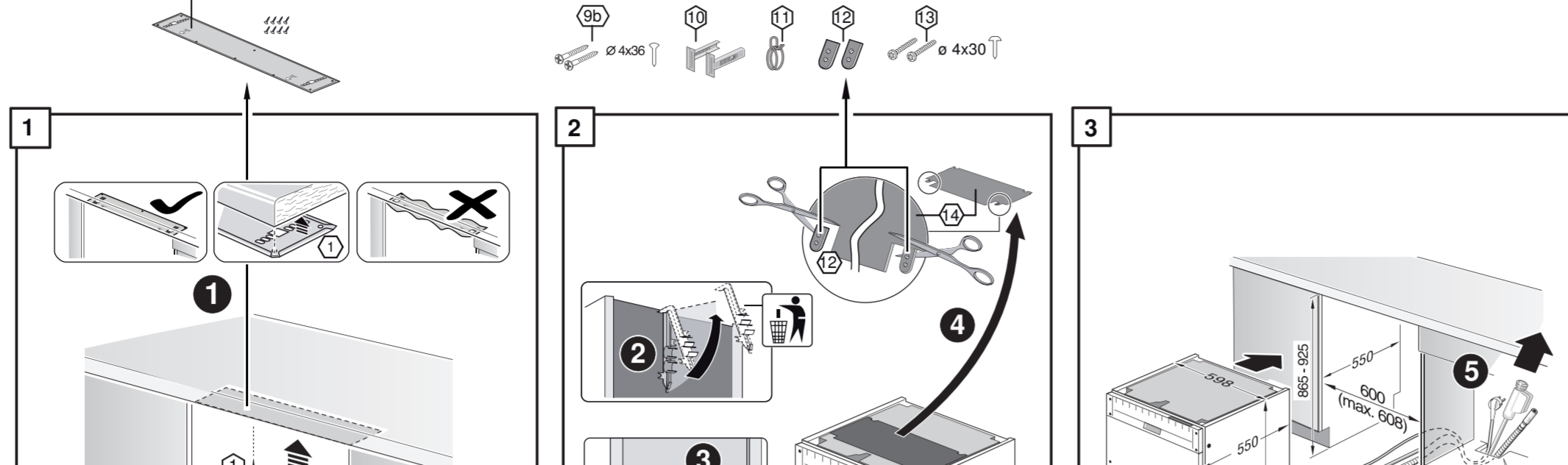
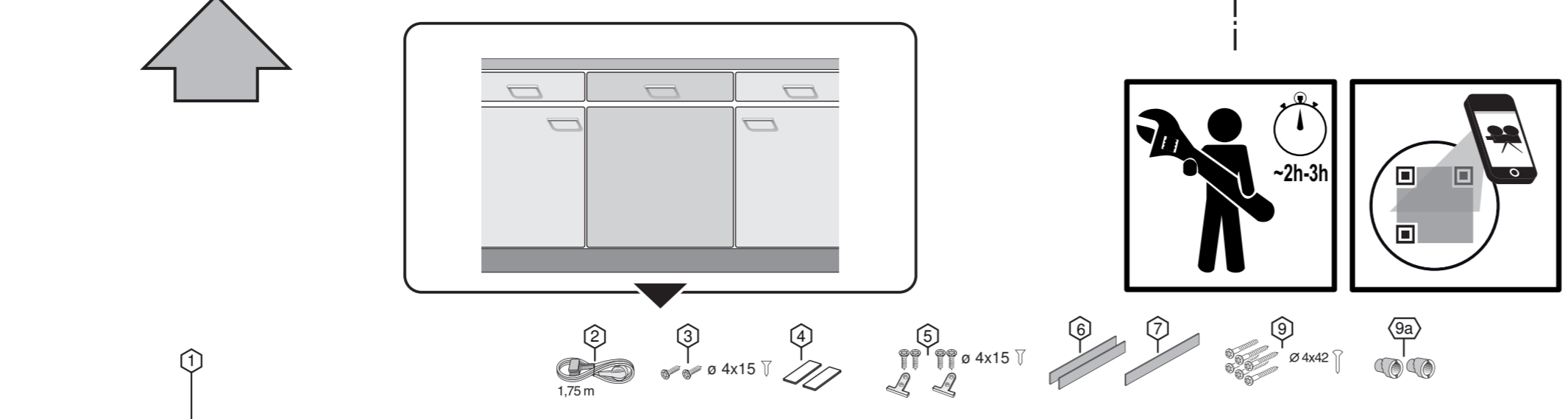
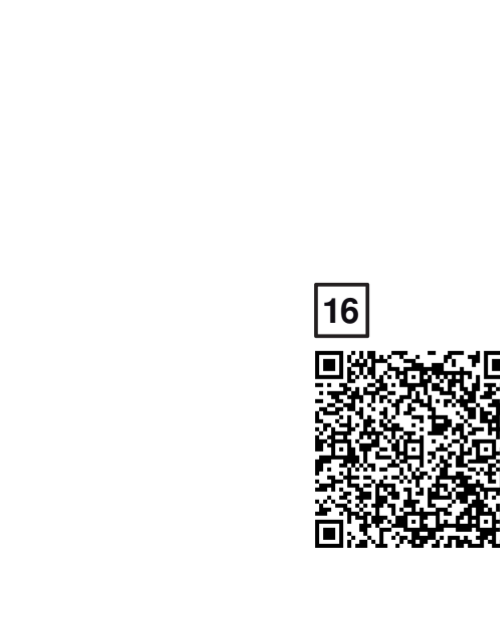
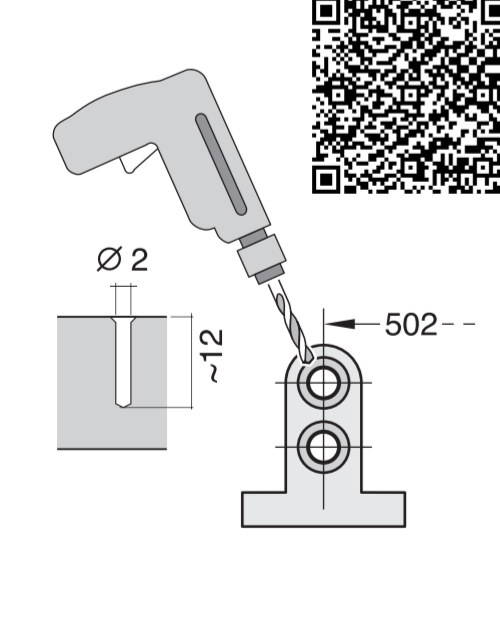
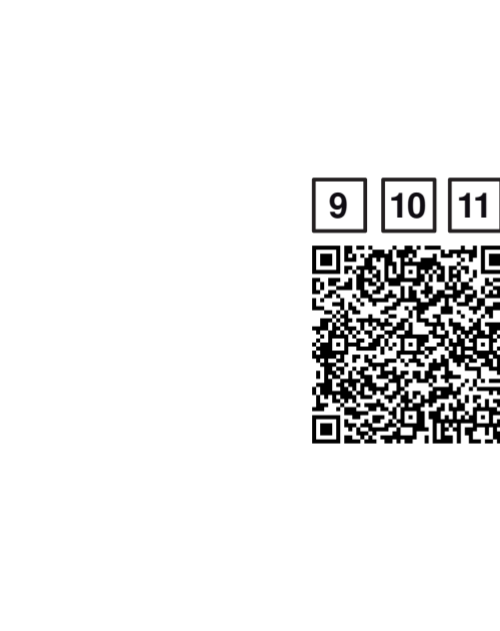
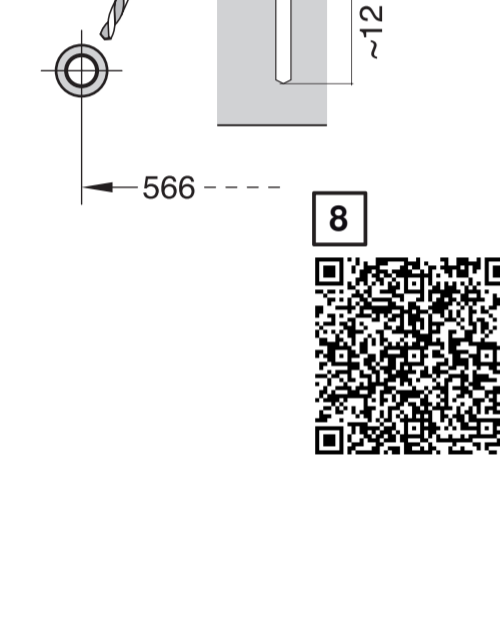
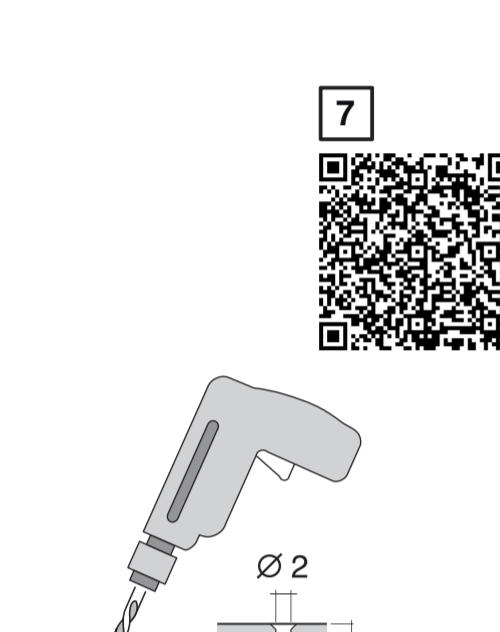
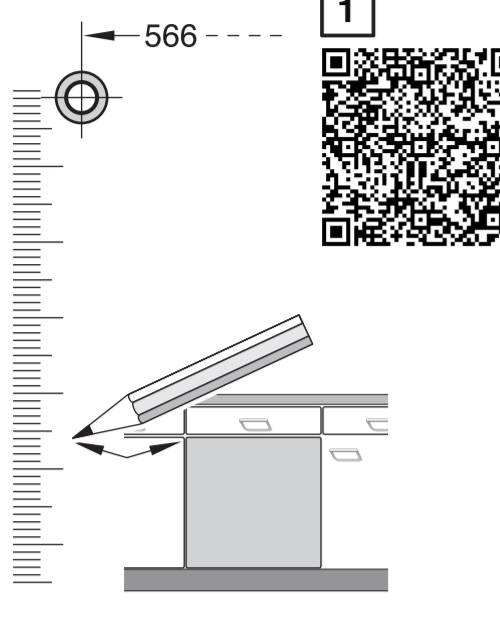
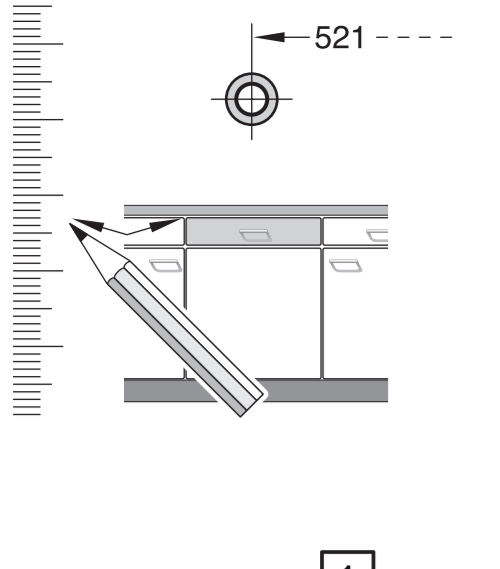




GV 640 Voil-I - 86,5 cm - m. GS - 39 db 9001594273 (0205)

- | | | | |
|--|---|--|--|
| <p>ca Montagesanleitung
*) Über Kundendienst erhältlich</p> <p>en Installation Instructions
*) Available from customer service</p> <p>fr Notice de montage
*) Disponible par le biais du service après-vente</p> <p>nl Montagevoorschrift
*) Lege meerrijks bij de Servicecenter verkrijgbaar</p> <p>it Istruzioni per il montaggio
*) Disponibile presso il servizio assistenza clienti</p> <p>es Instrucciones de montaje
*) Se puede adquirir a través del Servicio de Asistencia Técnica Oficial de la marca</p> <p>pt Instruções de montagem
*) Pode ser adquirido nos nossos Serviços Técnicos</p> <p>el Οδηγίες τοποθέτησης
*) Διατίθεται από την υπηρεσία τεχνικής συμπίεσης μάρκας</p> <p>lv Montāšanas instrukcija
*) Yekštili servisā uzreizēnā atnāvēnā</p> <p>sv Monteringsanvisning
*) kan fås via Service</p> | <p>de Monteringsanvisning
*) fås hos kundeservice</p> <p>da Monteringsvejledning
*) Kan købes hos serviceafdelingen</p> <p>fi Asennusohje
*) Saatavissa huoltopalvelusta</p> <p>cs Montážní návod
*) K dispozici přes servisní službu</p> <p>sk Návod na montáž
*) Dostanete v službe zákazníkom</p> <p>pl Instrukcja montażu
*) Do uzyskania w punkcie serwisowym</p> <p>hu Szerelési utasítás
*) A végzőszálgálaton keresztül kapható:</p> <p>ro Instrucțiune de montaj
*) obținabilă la serviciul pentru clienți</p> <p>ru Упутя за монтажу
*) може добути клуб службы одржавања</p> <p>sr Упутство за монтажу
*) Може се набавити преко сервисне службе</p> | <p>sl Navodilo za montažo
*) Lahko nabavite v servisni službi</p> <p>mk Упутство за монтажа
*) се добија преку служба за купаваца</p> <p>sq Udhëzues për montim
*) Sigurohet nëpërmjet servisit</p> <p>hr Monteerinstructie
*) Kúšjele klienteenduselst</p> <p>lt Montavimo instrukcija
*) Ja galima gauti klientų aptarnavimo servise</p> <p>lv Montāžas pamācība
*) Var saņemt servisa dienestā</p> <p>ru Инструкция по монтажу
*) Можно получить в сервисном центре</p> <p>uk Інструкція з монтажу
*) Можна отримати через сервисну службу</p> <p>ky Көз көсу туралы чөчүрүлөр
*) Сервис кызметин аркылуу орталыгында алууга жатыт</p> <p>az Quraşdırma təlimatları
*) Müştəri xidmətərinənd əldə oluna bilər</p> | <p>uz O'rnatish yo'riqnomasi
*) Muzdaga xizmat ko'rsatish markazida mavjud</p> <p>kk Бiрiлiсiн обiлiсiн бiрiлiсiн
*) Бiрiлiсiн бiрiлiсiн бiрiлiсiн бiрiлiсiн</p> <p>bg Ръководство за монтаж
*) Представя се от службата за обслужване на клиенти</p> <p>tr Kurulum talimatları
*) Müşteri Hizmetleri Merkezinde mevcuttur</p> <p>th คู่มือการติดตั้ง
*) สามารถขอรับได้ที่ศูนย์บริการลูกค้า</p> <p>vi Hướng dẫn lắp đặt
*) Có thể nhận được thông qua trung tâm dịch vụ khách hàng</p> <p>zh 安装说明书
*) 可向售后服务站索取</p> |
|--|---|--|--|





nicht einklemmen
do not pinch
ne pas coincier
No doblar

verspannen
brace
calar verticalment
Enrasar

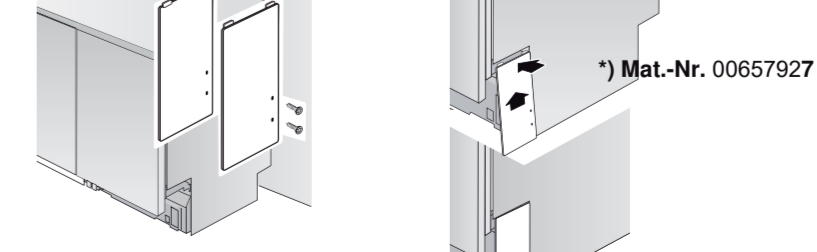
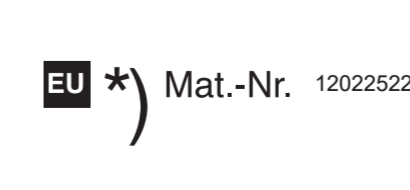
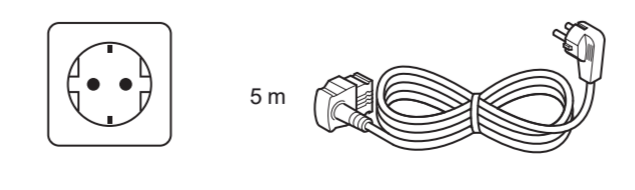
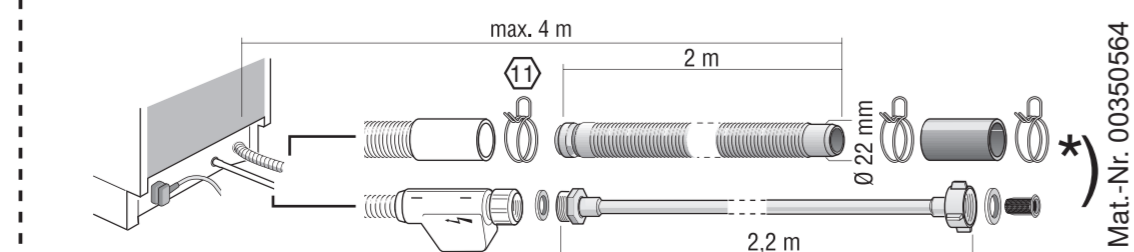
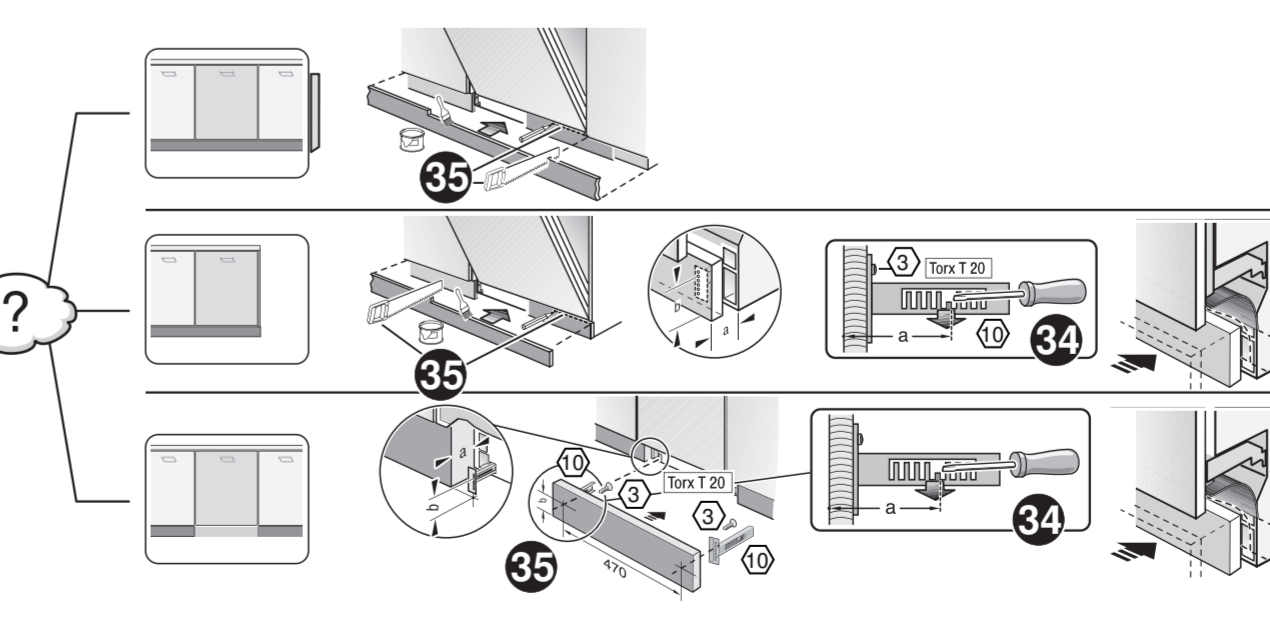
einstellen
adjust
régler
ajustar

Scheibe entfernen
remove disc
enlever le disque
Eliminar disco

Dichtheit nach einem Spülgang prüfen.
Check for leaks after one wash cycle.
Vérifiez l'étanchéité après un lavage.
Verificar la estanqueidad tras un ciclo de lavado.

max. 10 Nm

c =	d =
700 mm	± 30 mm
710 mm	± 20 mm
720 mm	± 10 mm
730 - 775 mm	± 0 mm



Mat.-Nr. 00350564

5 m

EU * Mat.-Nr. 12022522

Mat.-Nr. 00657927