

de Montageanleitung
*) über Kundendienst erhältlich

en Installation Instructions
*) Available from customer service

fr Notice de montage
*) Disponible par le biais du service après-vente

nl Montagevoorschrift
*) Tegen meerprijs bij de Servicedienst verkrijgbaar

it Istruzioni per il montaggio
*) Disponibile presso il servizio assistenza clienti

es Instrucciones de montaje
*) Se puede adquirir a través del Servicio de Asistencia Técnica Oficial de la marca

pt Instruções de montagem
*) Pode ser adquirido nos nossos Serviços Técnicos

el Οδηγίες τοποθέτησης
*) Διατίθενται από την υπηρεσία τεχνικής εξυπηρέτησης πελατών

tr Montaj kılavuzu
*) Yetkili servis üzerinden alınabilir

sv Monteringsanvisning
*) kan fås via Service

no Monteringsanvisning
*) fåes hos kundeservice

da Monteringsvejledning
*) Kan købes hos serviceafdelingen

fi Asennusohje
*) Saatavissa huoltopalvelusta

cs Montážní návod
*) K dispozici přes servisní službu

sk Návod na montáž
*) Dostanete v službe zákazníkom

pl Instrukcja montażu
*) Uzyskania w punkcie serwisowym

hu Szerelési utasítás
*) A vévőszolgálaton keresztül kapható:

ro Instrucțiune de montaj
*) obținută la serviciul pentru clienți

ru Уputa за монтажу
*) можно получить через сервисную службу

uk Інструкція з монтажу
*) Сервіс можна отримати через службу технічної підтримки

az Qurađırma talmatları
*) Müşəri xidmətindən əldə oluna bilər

sl Navodilo za montažo
*) Lahko nabavite v servisni službi

mk Упутство за монтажа
*) Може да се купи преку сервисната служба за купувачи

hr Udhčues pör montiru
*) Službuhot nãpörmetje servisit

et Monteerimisjuhend
*) Kõige klientideleinduselt

lv Montavimo instrukcija
*) Jià galima gauti klientų aptarnavimo servise

lt Montážas parochiba
*) Var gajneti servisà dienestà

ru Инструкция по монтажу
*) Можно получить в сервисном центре

th คู่มือการติดตั้ง
*) สามารถรับบริการได้ที่ศูนย์บริการลูกค้า

ko 설치 설명서
*) 고객센터 센터에서 구입 가능

zh-tw 安裝說明書
*) 可向售後服務站索取

uz O'rnatish yo'riqnomasi
*) mijozlarga xizmat ko'rsatish markazida mavjud

ky О'натеш йорикномаси
*) Ёш добуна преку сервисната служба за купувачи

tg Ҳаҷодостно за монтаж
*) прдоства се от служба за обслухване на клиенти

fa راهنمای مونتاژ
*) از مرکز خدمات پس از فروش تهیه فرمائید

ar تعليمات التركيب
*) يمكن طلبتها من مركز خدمة العملاء

id Intruksi Pemasangan
*) bisa didapakan melalui Customer Service

vi Hướng dẫn lắp đặt
*) có thể nhận được tại trung tâm dịch vụ khách hàng

he הוראות התקנה
*) ניתן לקבל את ההוראות ממוקד השרות לקוחות

bn ইনস্টলেশন নির্দেশিকা
*) গ্রাহক সেবা কেন্দ্রে থেকে নেওয়া যায়

ur مونتاژ کی ہدایت
*) اس کی کاپی سروس سینٹر سے حاصل کی جا سکتی ہے

2

3

4

5

nicht einklemmen
do not pinch
ne pas coincer
No doblar

6

verspannen
brace
calar verticalament
Enrasar

7

8

max. 1.2 mm

3.0 - 10 kg

9

10

einstellen
adjust
régler
ajustar

min. 70 mm
max. 100 mm

11

x = x

12

13

c =	d =
700 mm	iv 30 mm
710 mm	iv 20 mm
720 mm	iv 10 mm
730 - 775 mm	iv 0 mm

max. 60 mm

14

Scheibe entfernen
remove disc
enlever le disque
Eliminar disco

max. 10 Nm

Dichtheit nach einem Spülgang prüfen.
Check for leaks after one wash cycle.
Vérifiez l'étanchéité après un lavage.
Verificar la estanqueidad tras un ciclo de lavado.

13

14

13

14

GV 640 Vol1-I - 86,5 cm - m. GS 9001594265 (0205)

~2h-3h

Mat-Nr. 622456

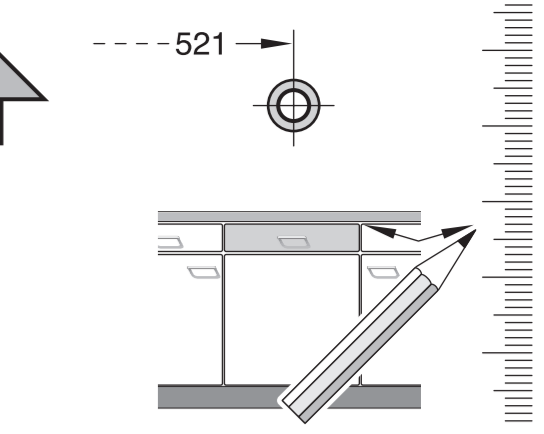
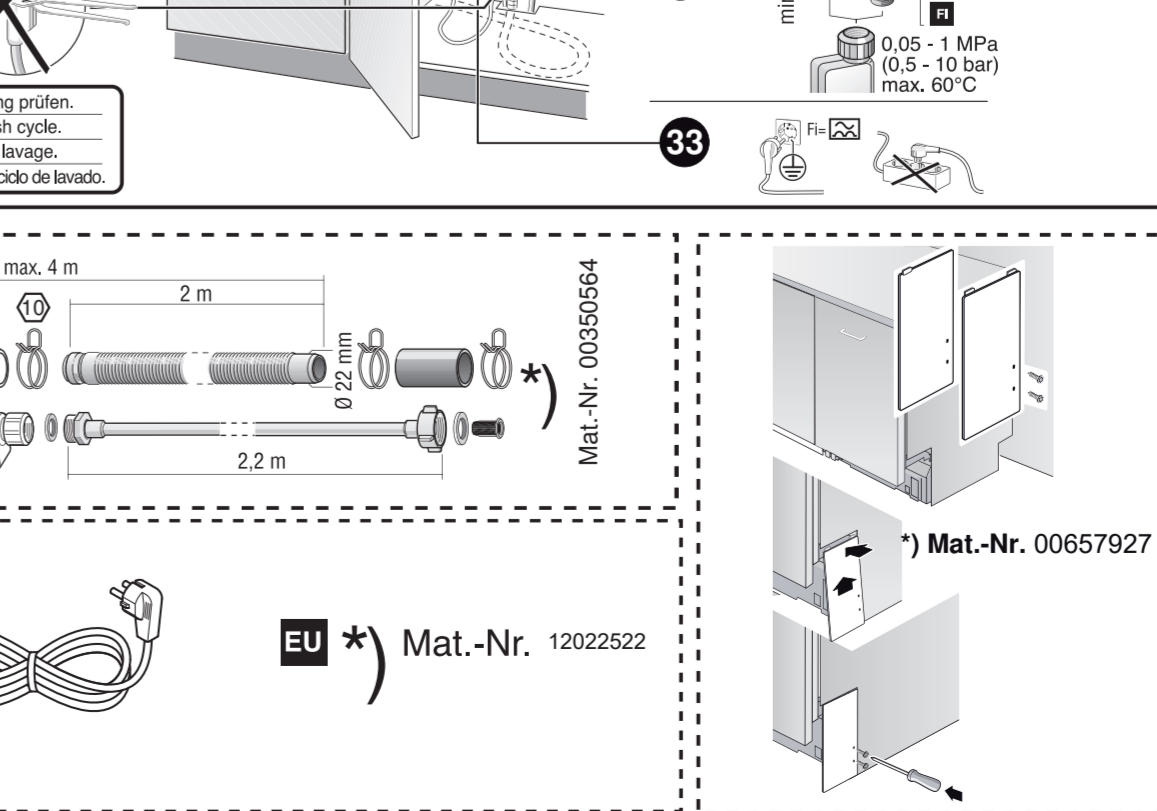
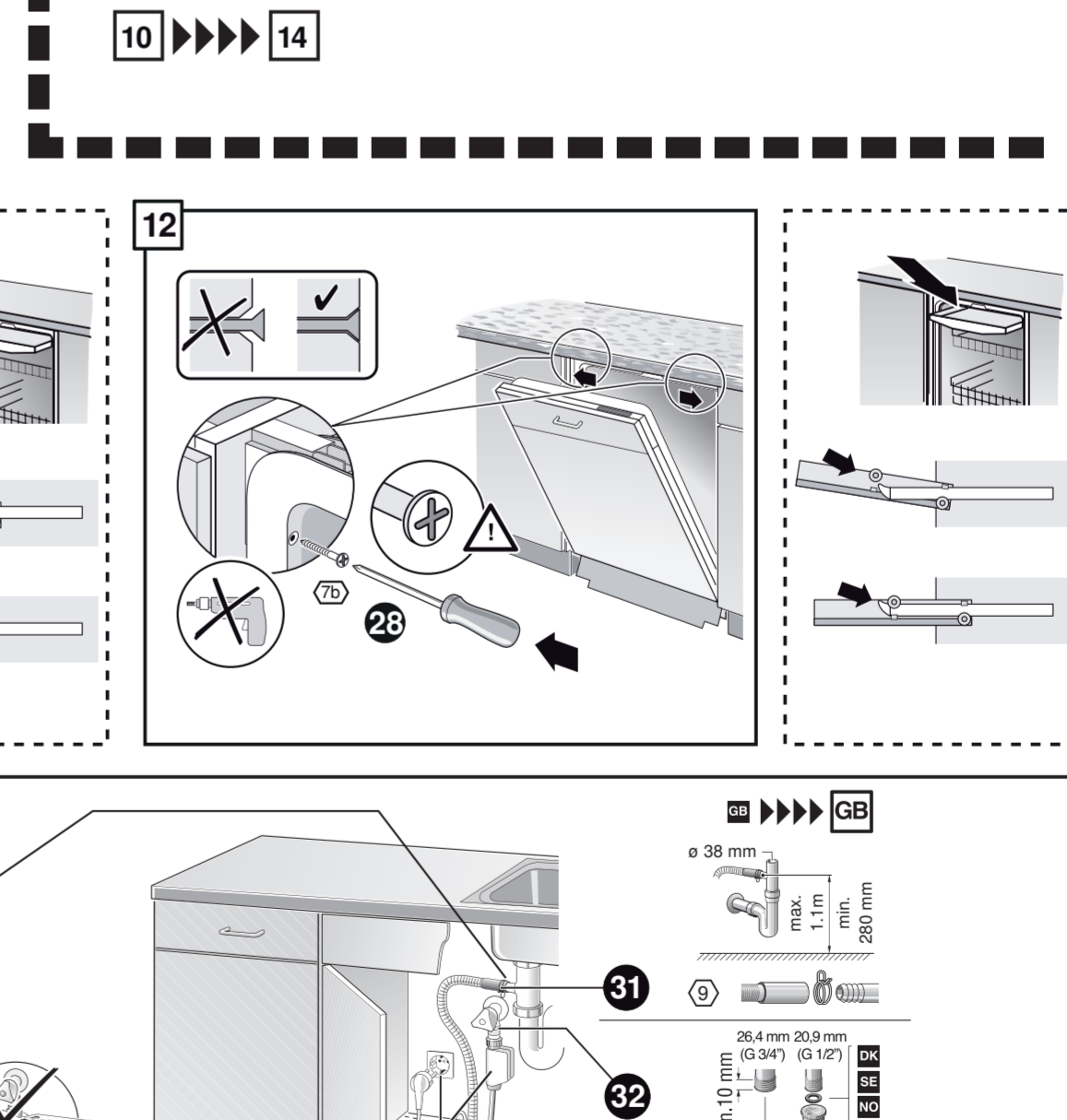
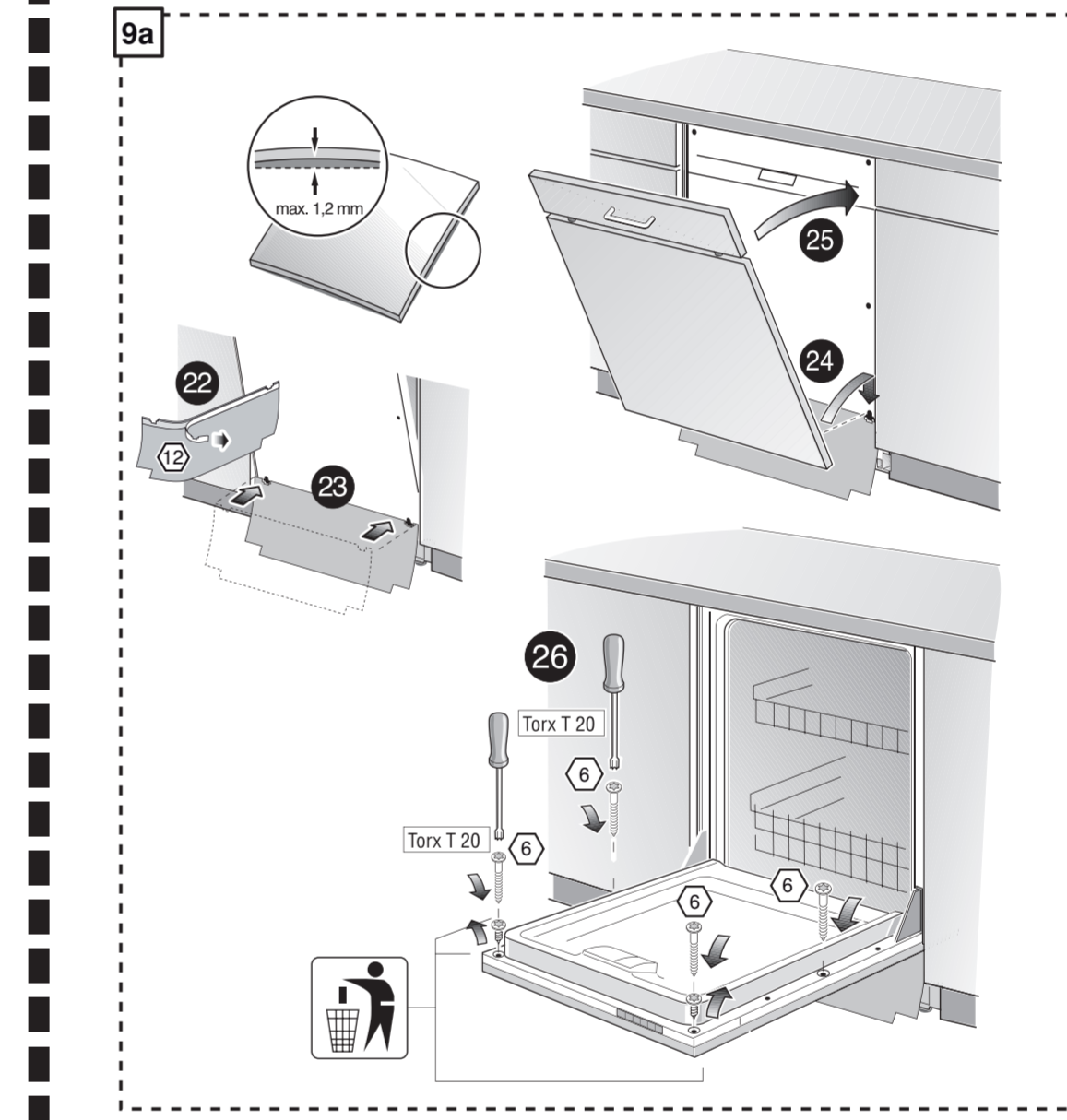
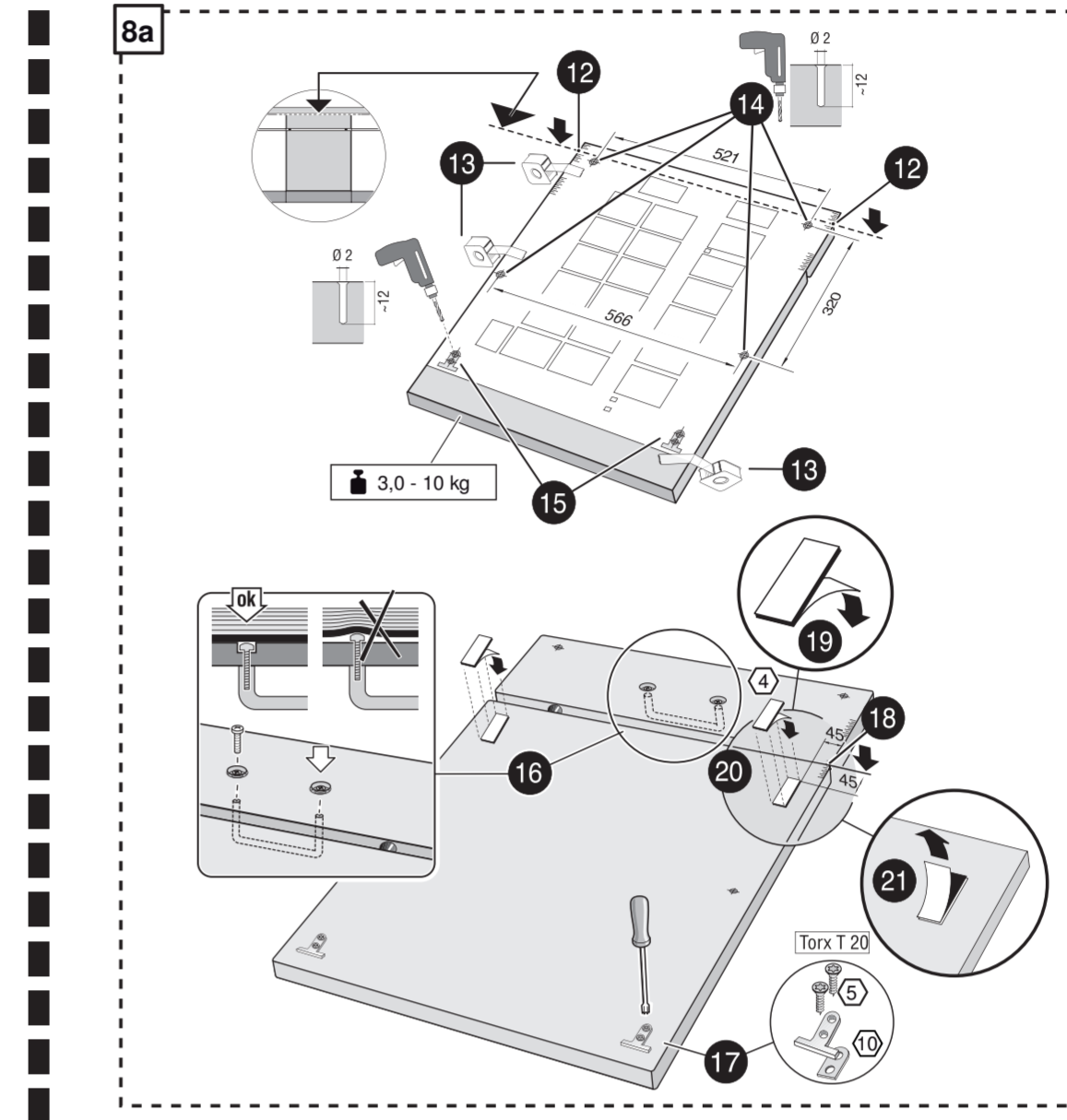
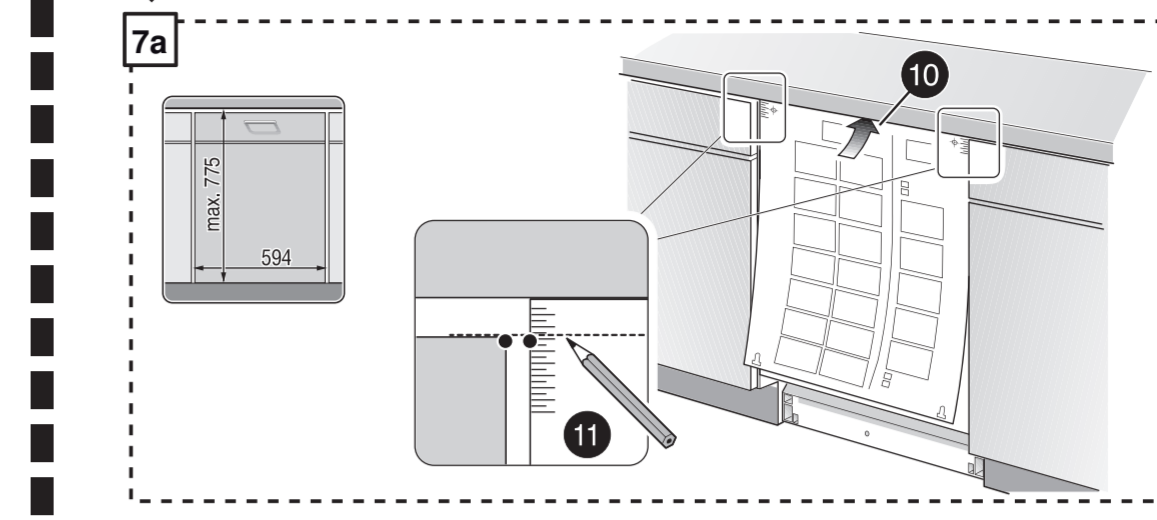
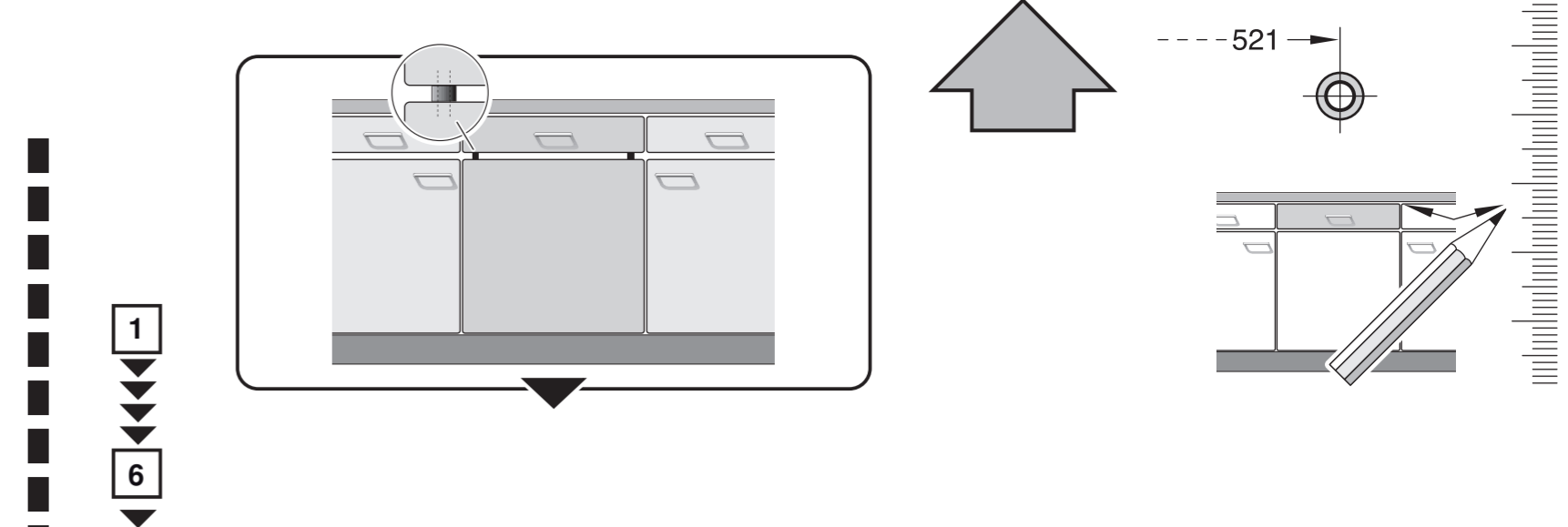
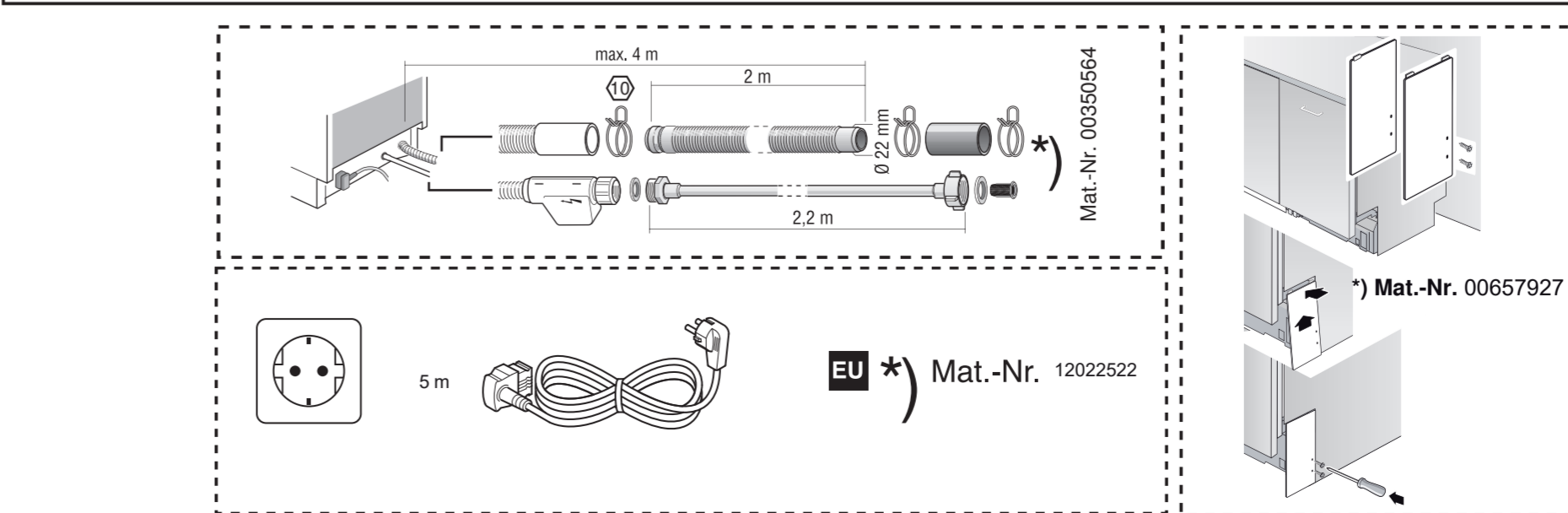
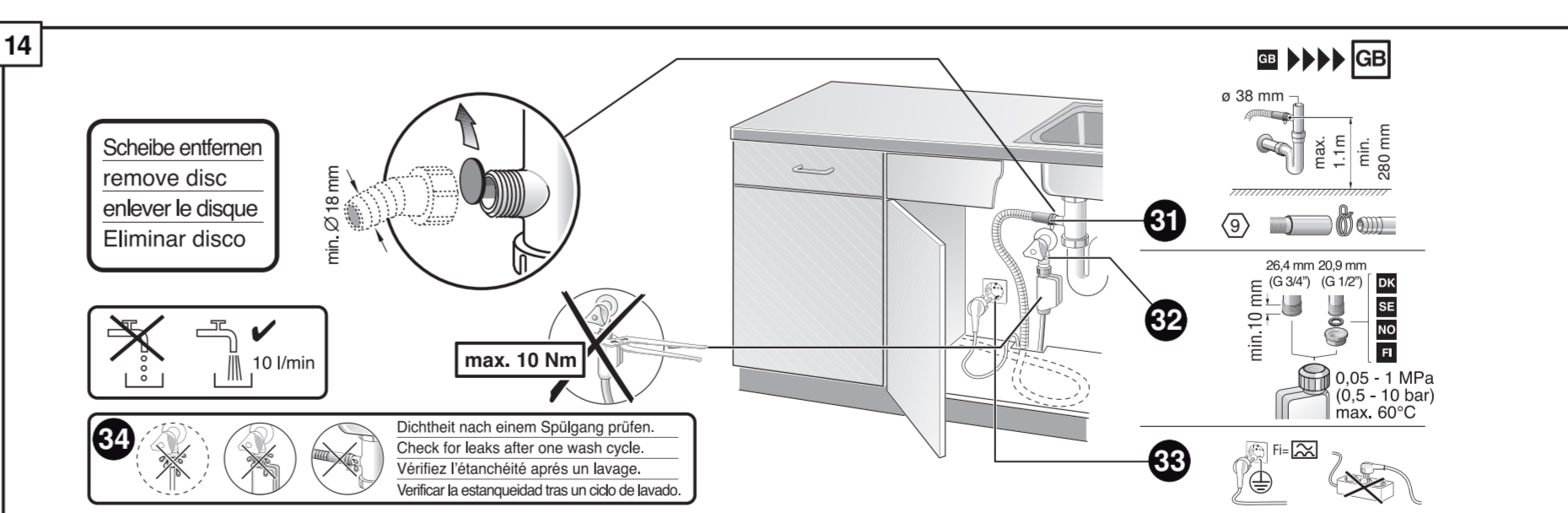
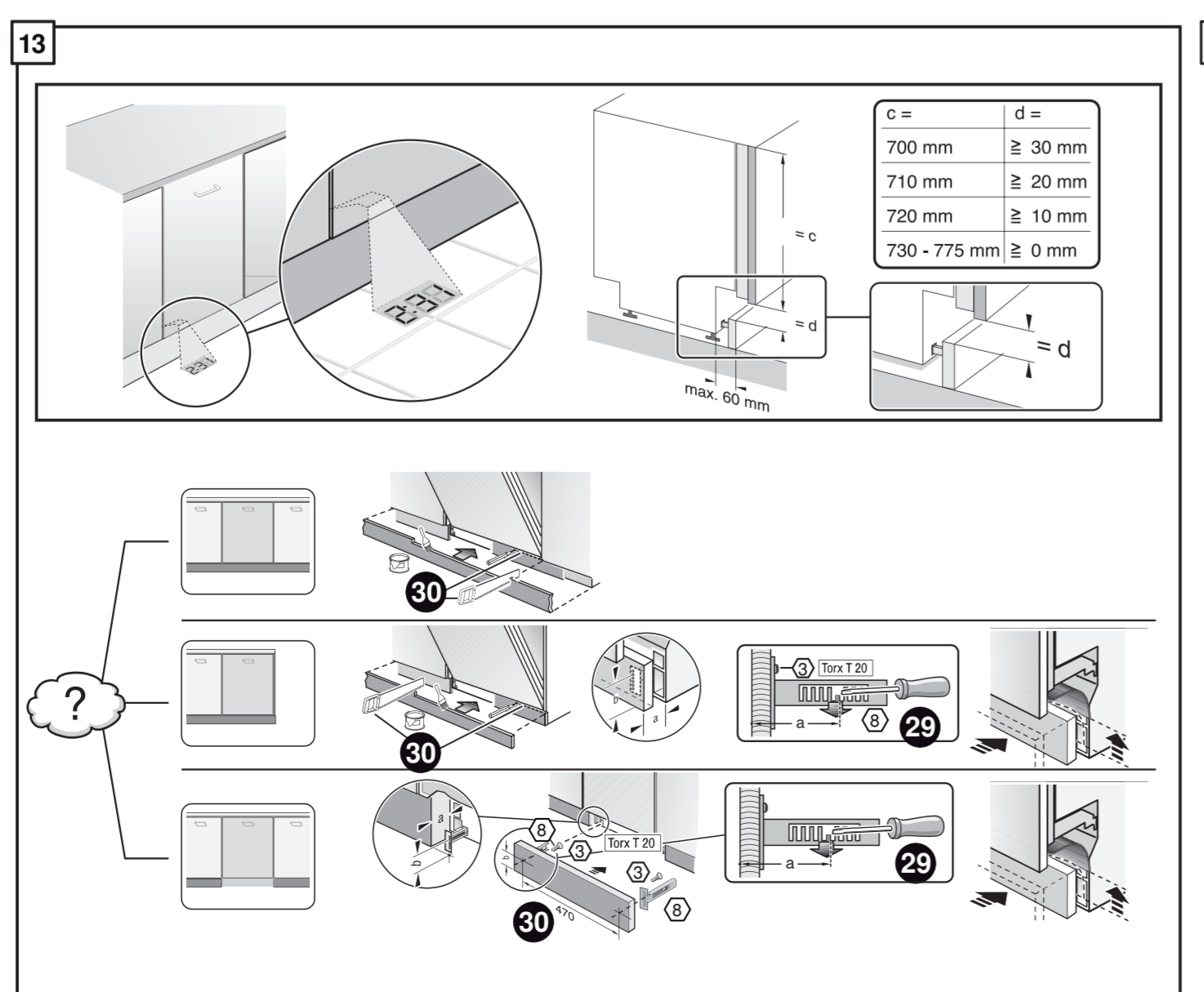
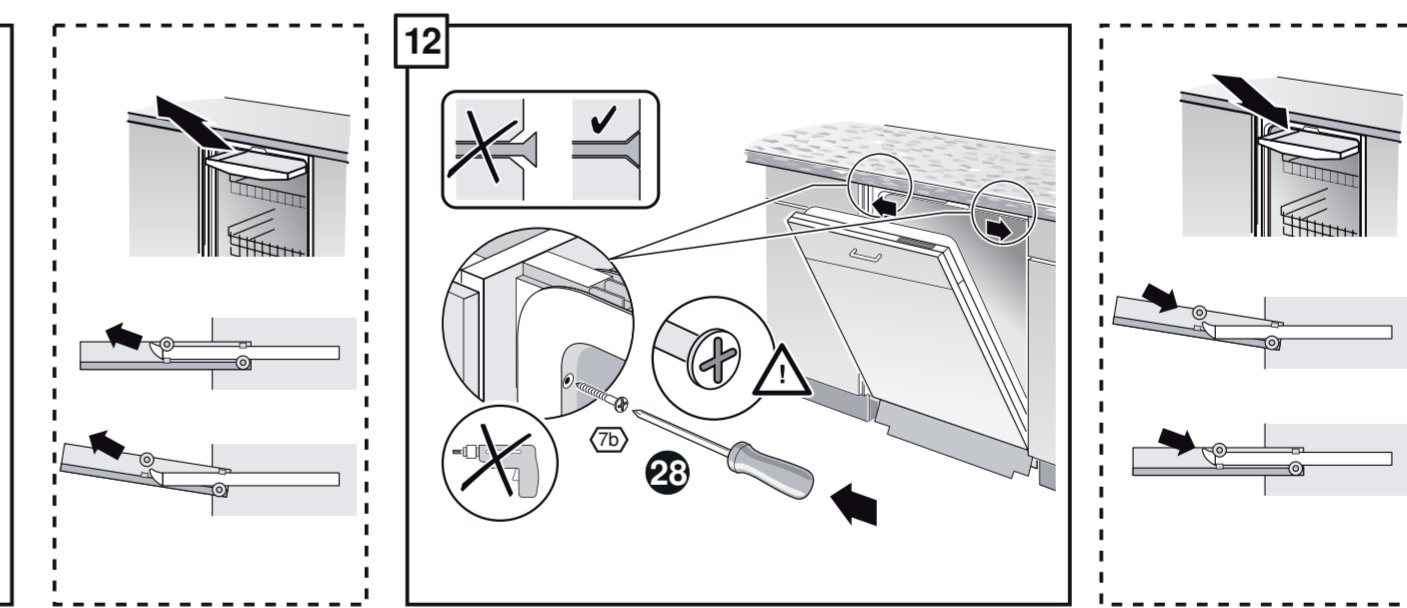
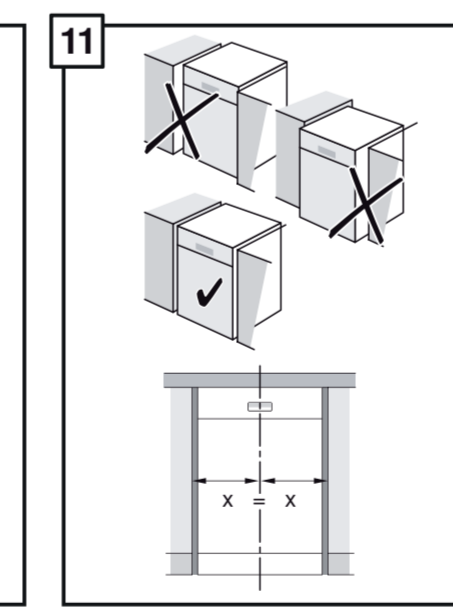
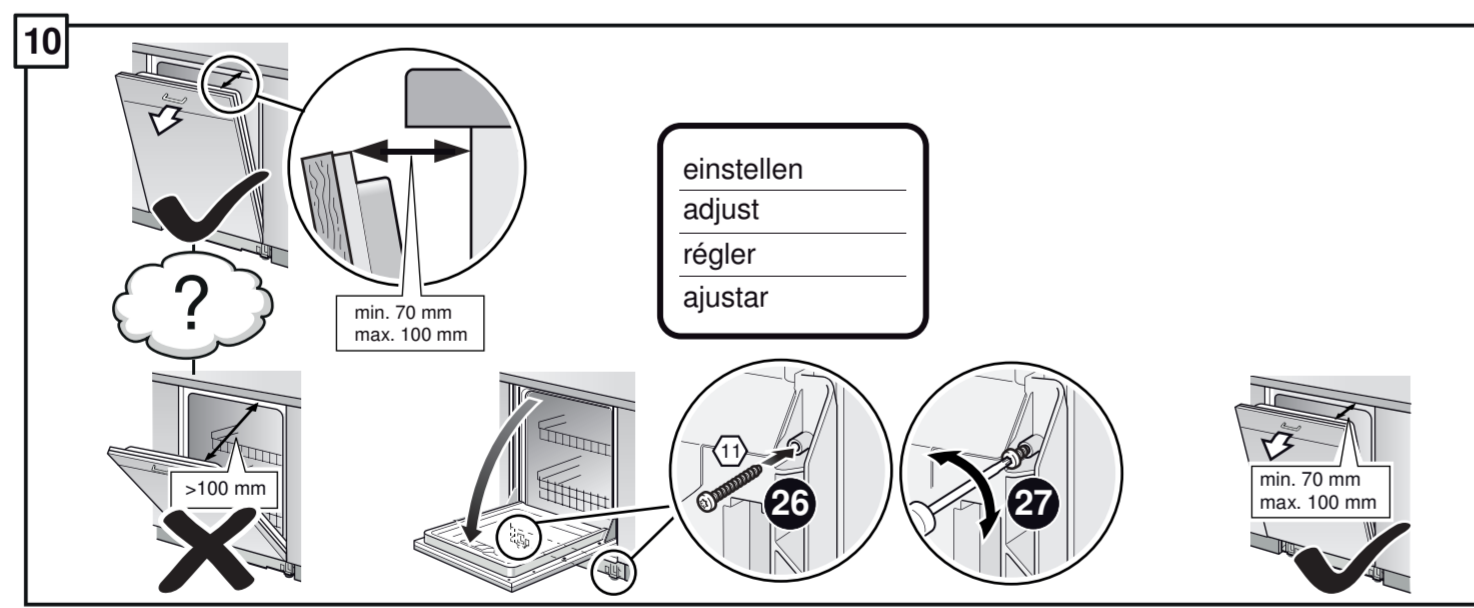
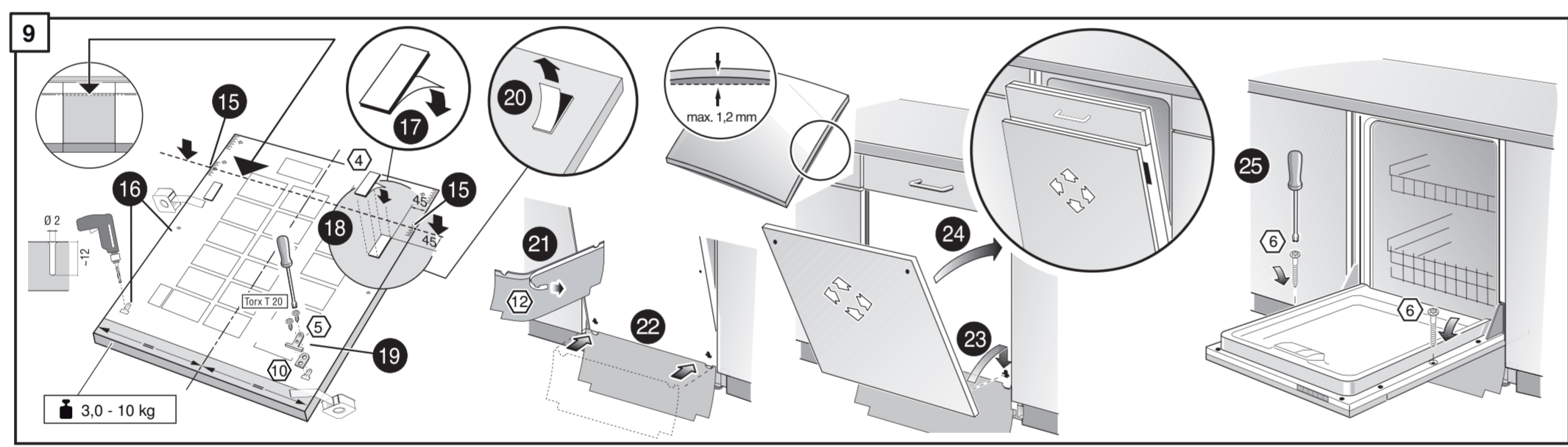
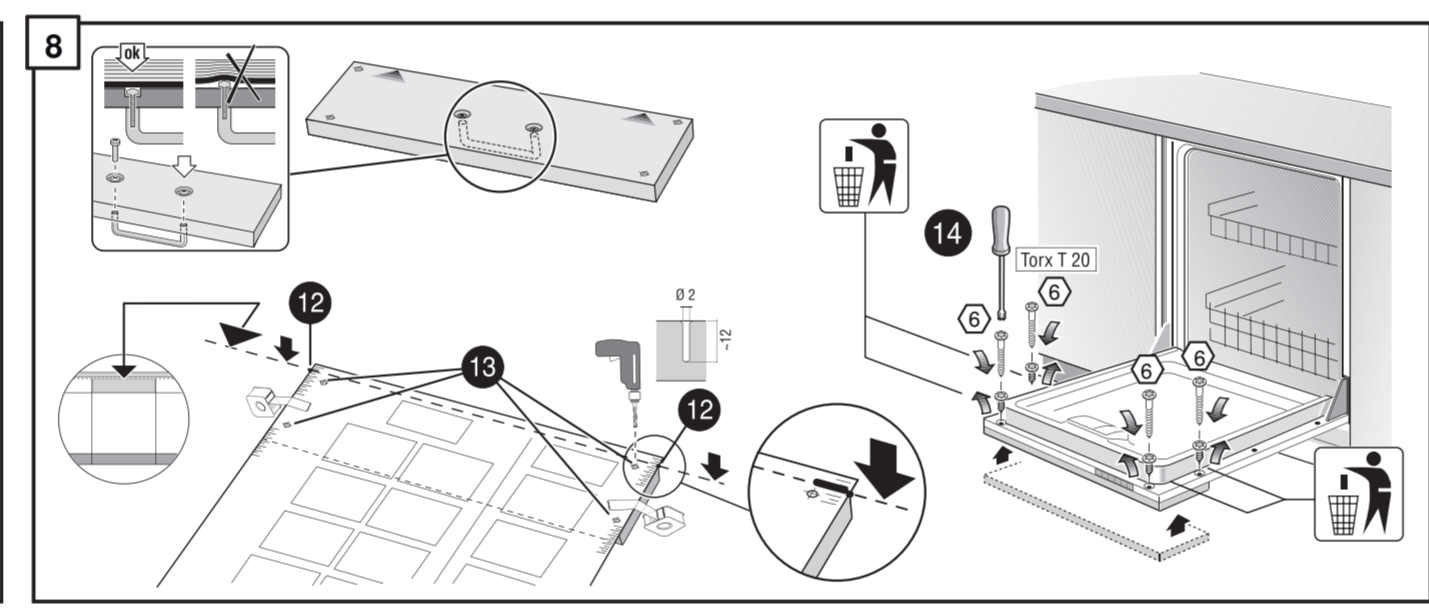
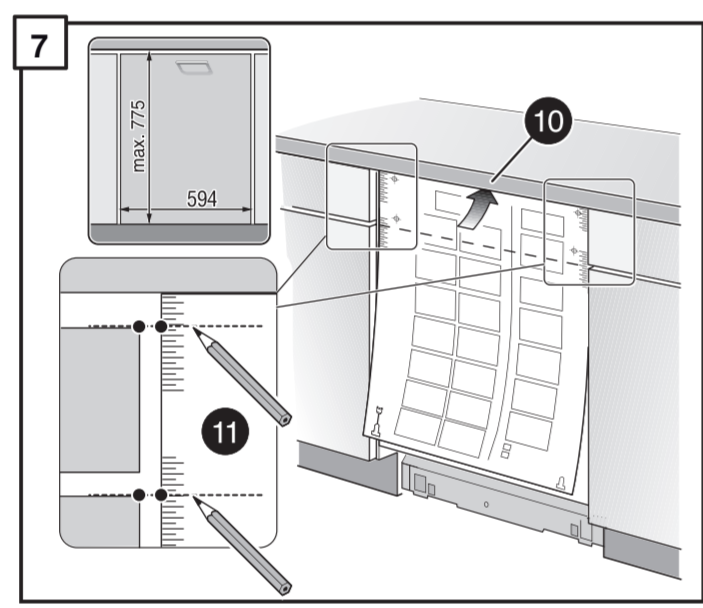
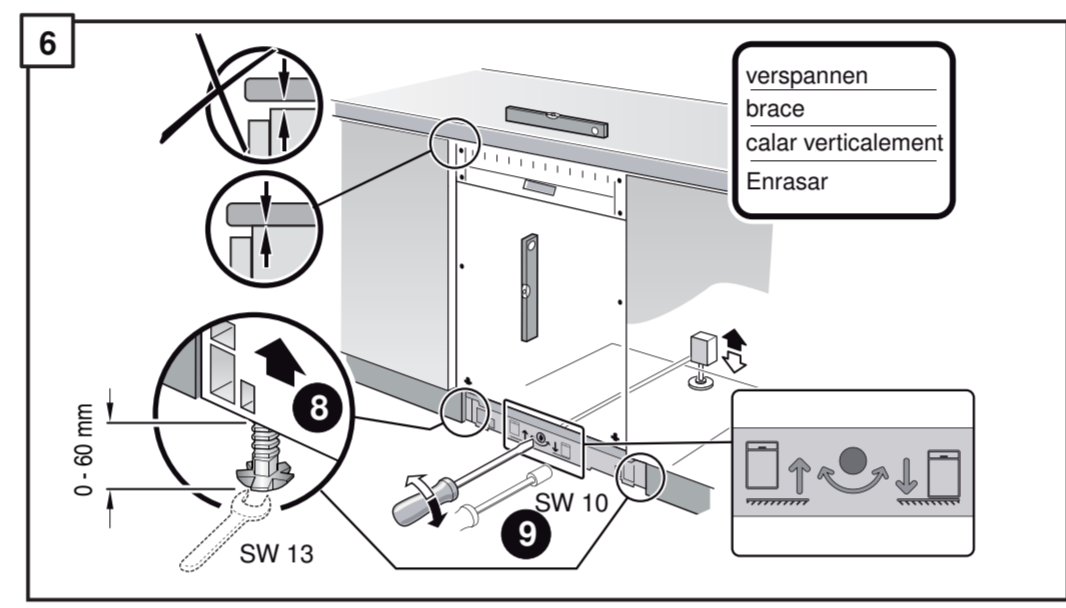
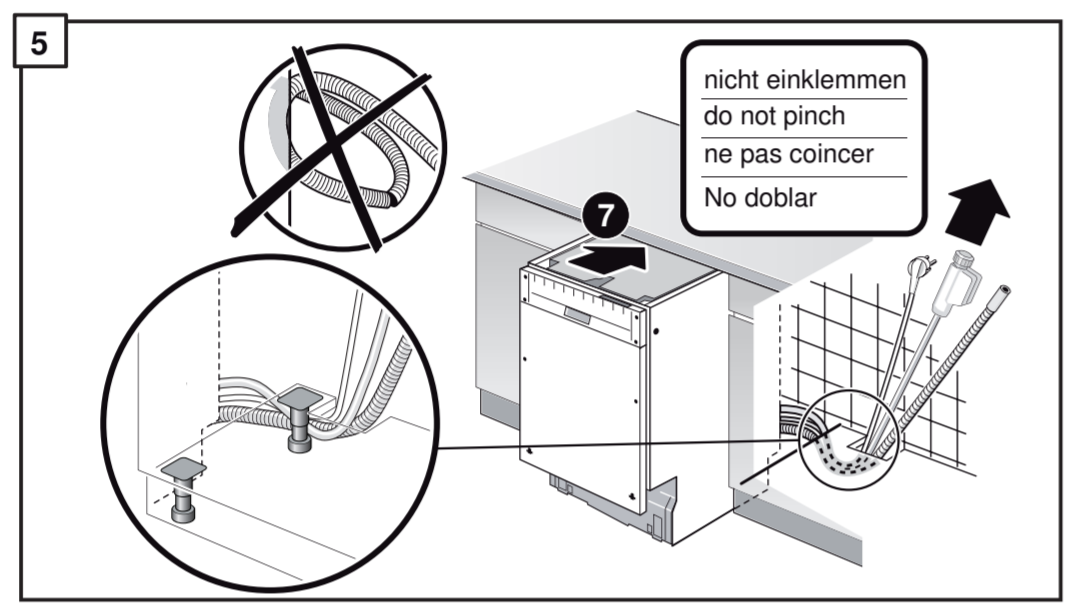
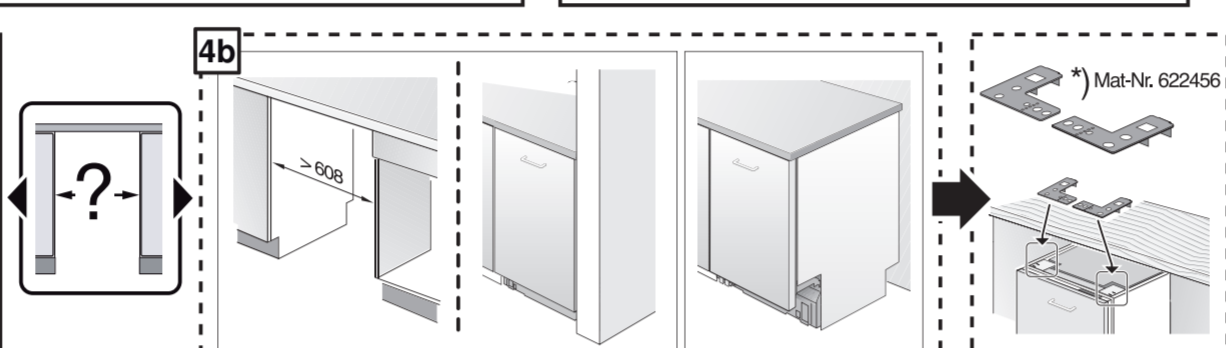
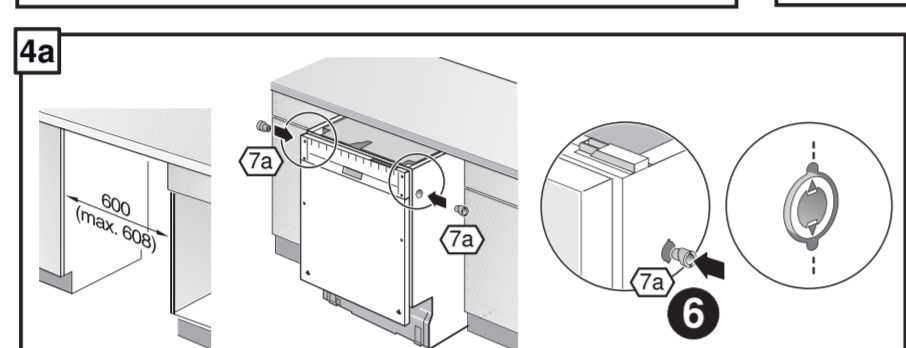
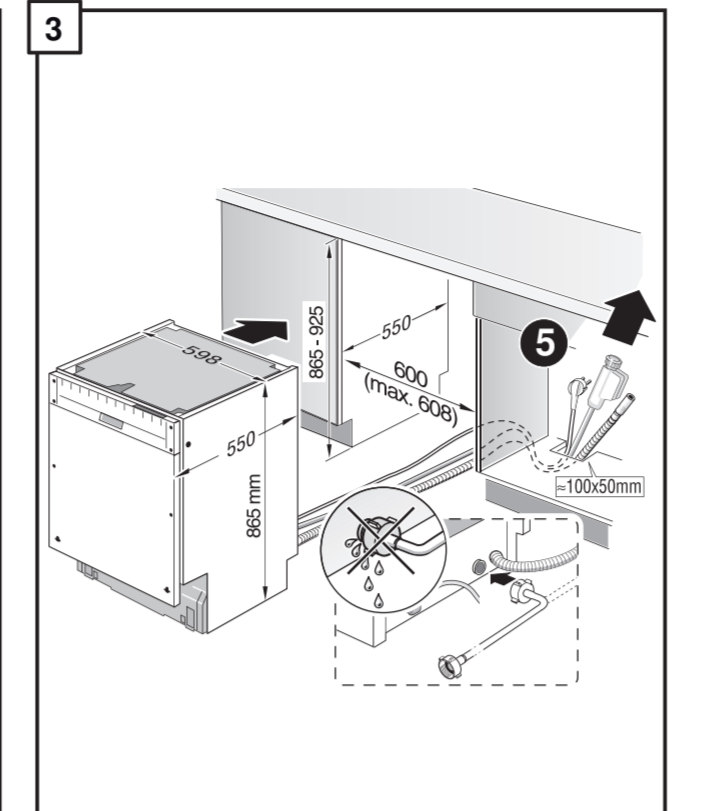
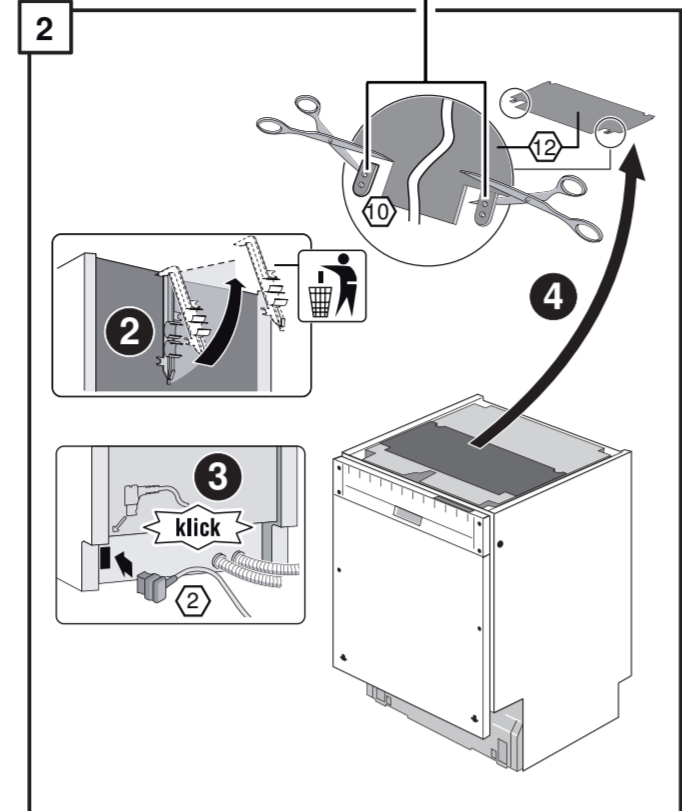
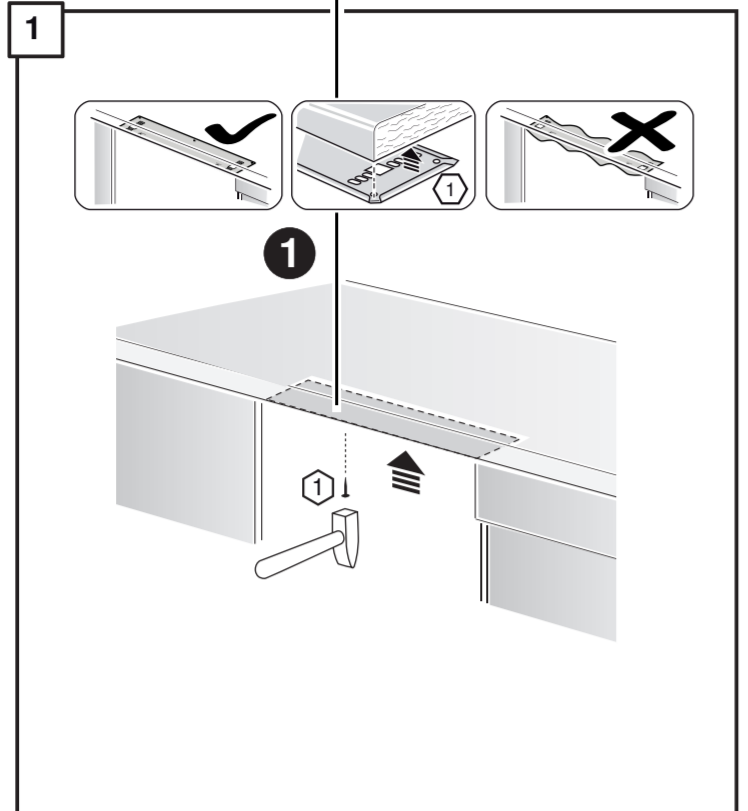
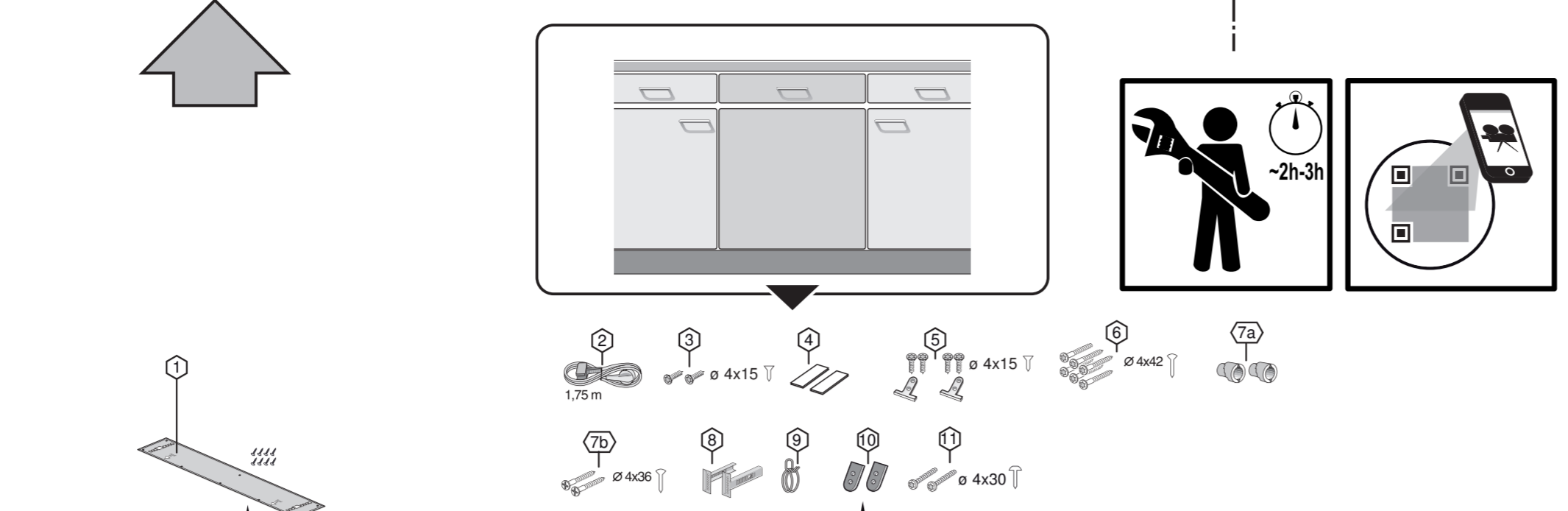
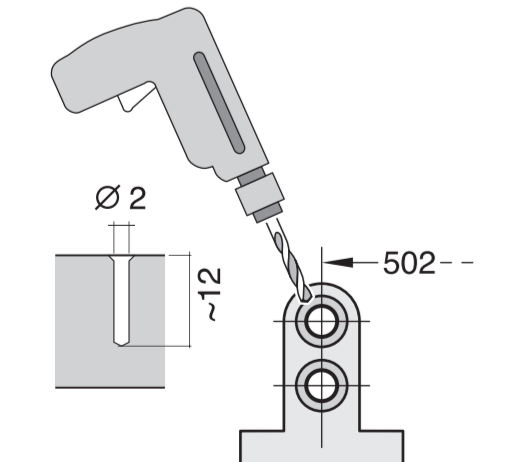
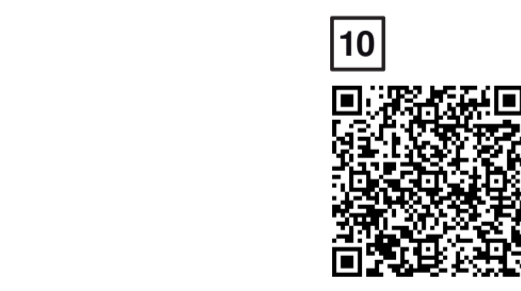
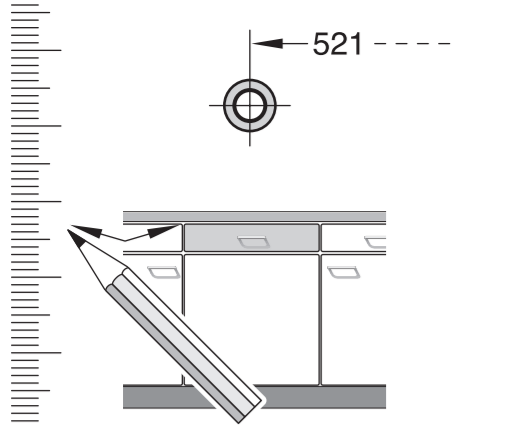
Mat-Nr. 0065927

Mat-Nr. 00350564

Mat-Nr. 12022522

EU *

GB



nicht einklemmen
do not pinch
ne pas coincier
No doblar

verspannen
brace
caler verticalement
Enrasar

einstellen
adjust
régler
ajustar

Scheibe entfernen
remove disc
enlever le disque
Eliminar disco

Dichtheit nach einem Spülgang prüfen.
Check for leaks after one wash cycle.
Vérifiez l'étanchéité après un lavage.
Verificar la estanqueidad tras un ciclo de lavado

c =	d =
700 mm	≥ 30 mm
710 mm	≥ 20 mm
720 mm	≥ 10 mm
730 - 775 mm	≥ 0 mm

EU * Mat.-Nr. 12022522

Mat.-Nr. 00657927