

**de** Montageanleitung  
 \*) über Kundendienst erhältlich

**en** Installation instructions  
 \*) Available from customer service

**fr** Notice de montage  
 \*) Disponible par le biais du service après-vente

**it** Montaggio  
 \*) Telegen meerprijs bij de Servicedienst verkrijgbaar

**nl** Istruzioni per il montaggio  
 \*) Disponibili presso il servizio assistenza clienti

**es** Instrucciones de montaje  
 \*) Se puede adquirir a través del Servicio de Asistencia Técnica Oficial de la marca

**pt** Instruções de montagem  
 \*) Pode ser adquirido nos nossos Serviços Técnicos

**el** Οδηγίες τοποθέτησης  
 \*) Διατίθεται από την υπηρεσία τεχνικής επίτησης, πικαβί

**ru** Монтаж килавузу  
 \*) Yаклкий сервис йзырfinden айналдыр

**sv** Monteringsanvisning  
 \*) Kan fås via Service

**no** Monteringsanvisning  
 \*) fåes hos kundservice

**da** Monteringsvejledning  
 \*) Kan købes hos serviceafdelingen

**fi** Asennusohje  
 \*) Saatavissa huoltopalvelusta

**cs** Montážní návod  
 \*) K dispozici přes servisní službu

**sk** Návod na montáž  
 \*) Dostanete v službe zákazníkom

**pl** Instrukcja montażu  
 \*) Do uzyskania w punkcie serwisowym

**hu** Szerelési utasítás  
 \*) A vezetőszálgálaton keresztül kapható:

**ro** Instrucțiune de montaj  
 \*) obținabilă la serviciul pentru clienți

**lt** Uputa za montažu  
 \*) može dobiti kod službe održavanja

**sr** Uputstvo za montažu  
 \*) Može se nabaviti preko servisne službe

**sl** Navodilo za montažo  
 \*) Lahko nabavite v servisni službi

**mk** Упатство за монтажа  
 \*) се добива преку службата за култивачи

**sq** Udhëzues për montim  
 \*) Sigurohet nëpërmjet servisit

**mt** Monteermisjuhend  
 \*) Kùsjele klijentienidusejt

**tr** Montajvimo instruksija  
 \*) Ja galima gauti klientų aptarnavimo servise

**lv** Montāžas pamācība  
 \*) Var saņemt servisa dienestā

**uk** Інструкція з монтажу  
 \*) Можна отримати через сервісну службу

**kk** Існє косу туралы нұсқаулар!  
 \*) Може добути код службы одржавања

**uz** Quraşdırma talimatları  
 \*) Müşteri xidmatlerindan elde oluna biler

**uz** O'rnatish yo'riqnomasi  
 \*) mijozlarga xizmat ko'rsatish markazida mavjud

**ka** მონტაჟის ინსტრუქცია  
 \*) მოხერხდება მომსახურების ცენტრში

**bg** Pъководство за монтаж  
 \*) Предоставя се от службата за обслужване на клиенти

**fa** راهنمای مونتاژ  
 \*) از مرکز خدمات پس از فروش تهیه فرمائید

**ar** تعليمات التركيب  
 \*) يمكن حثيها من مركز خدمة العملاء

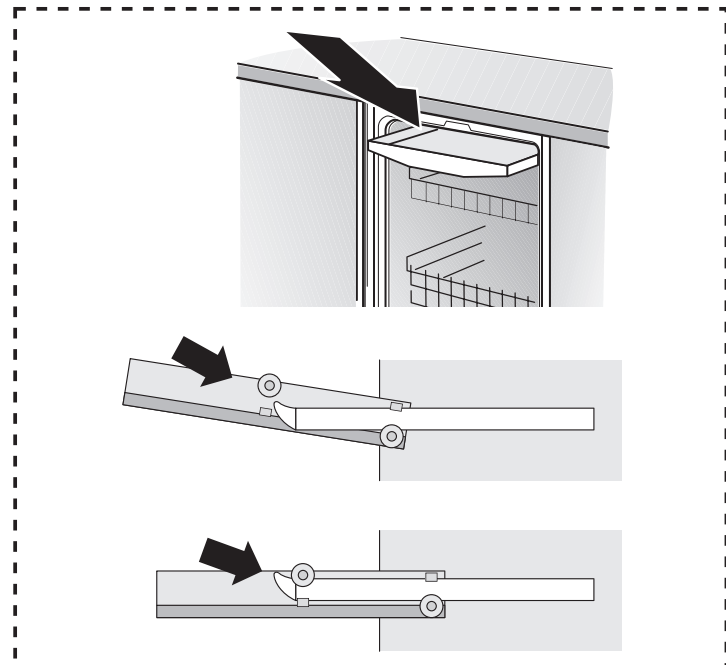
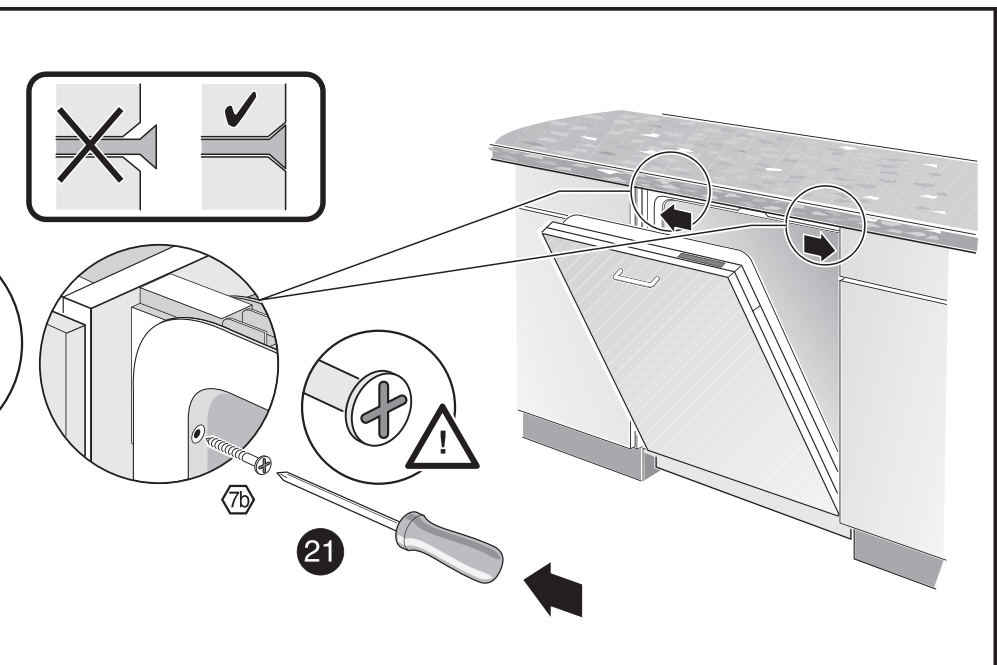
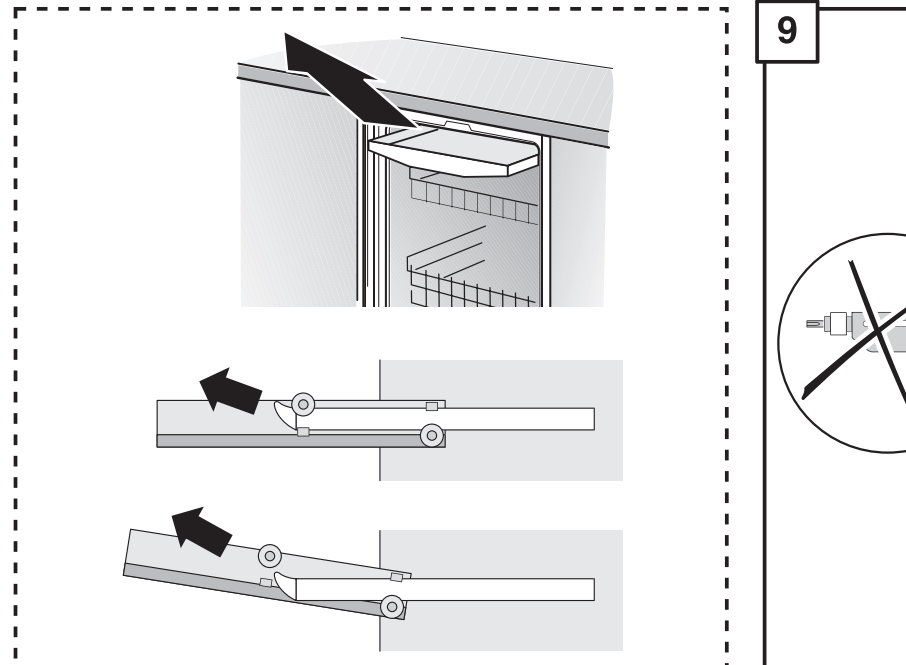
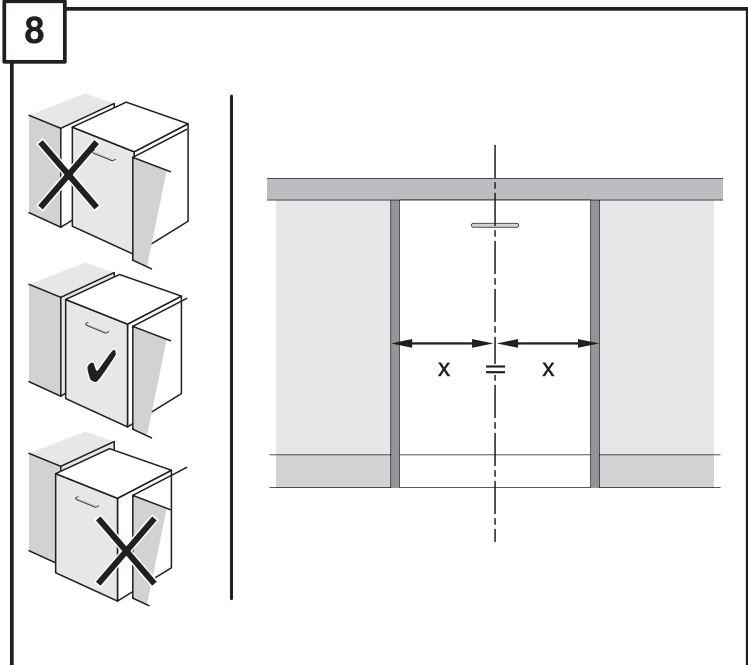
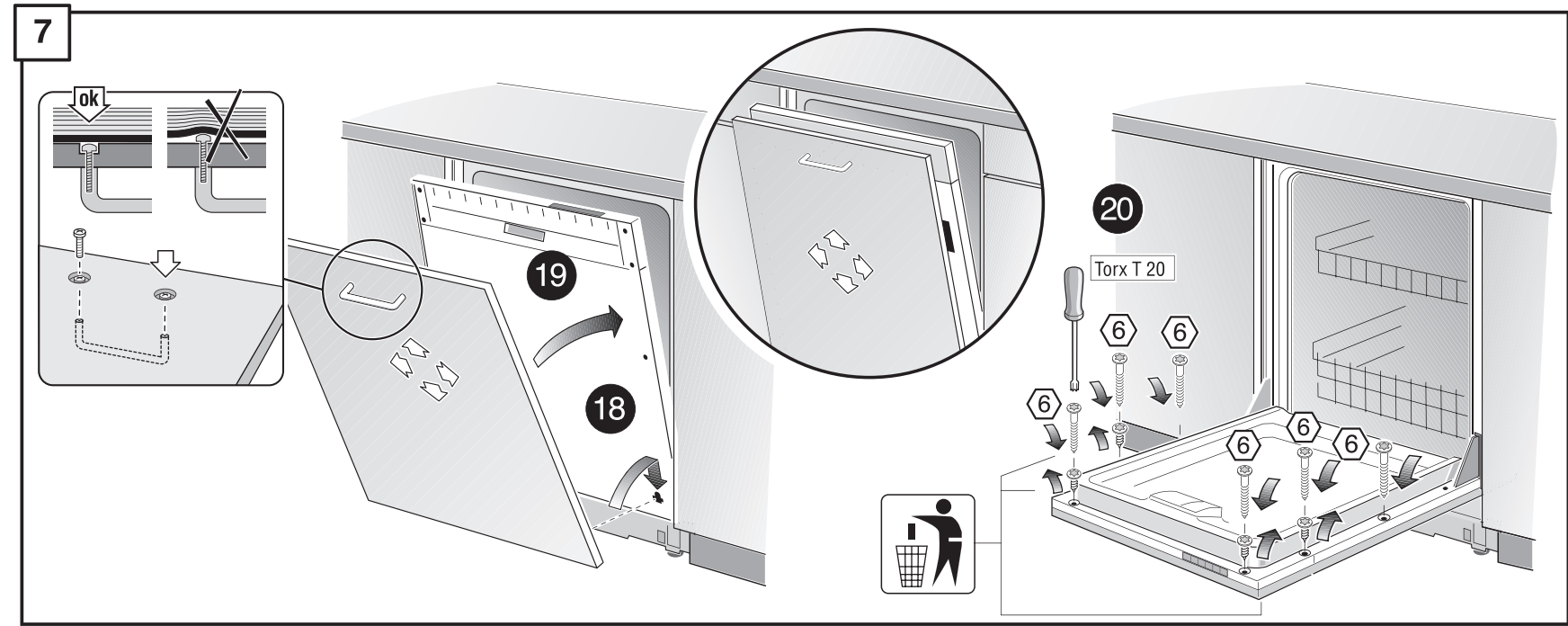
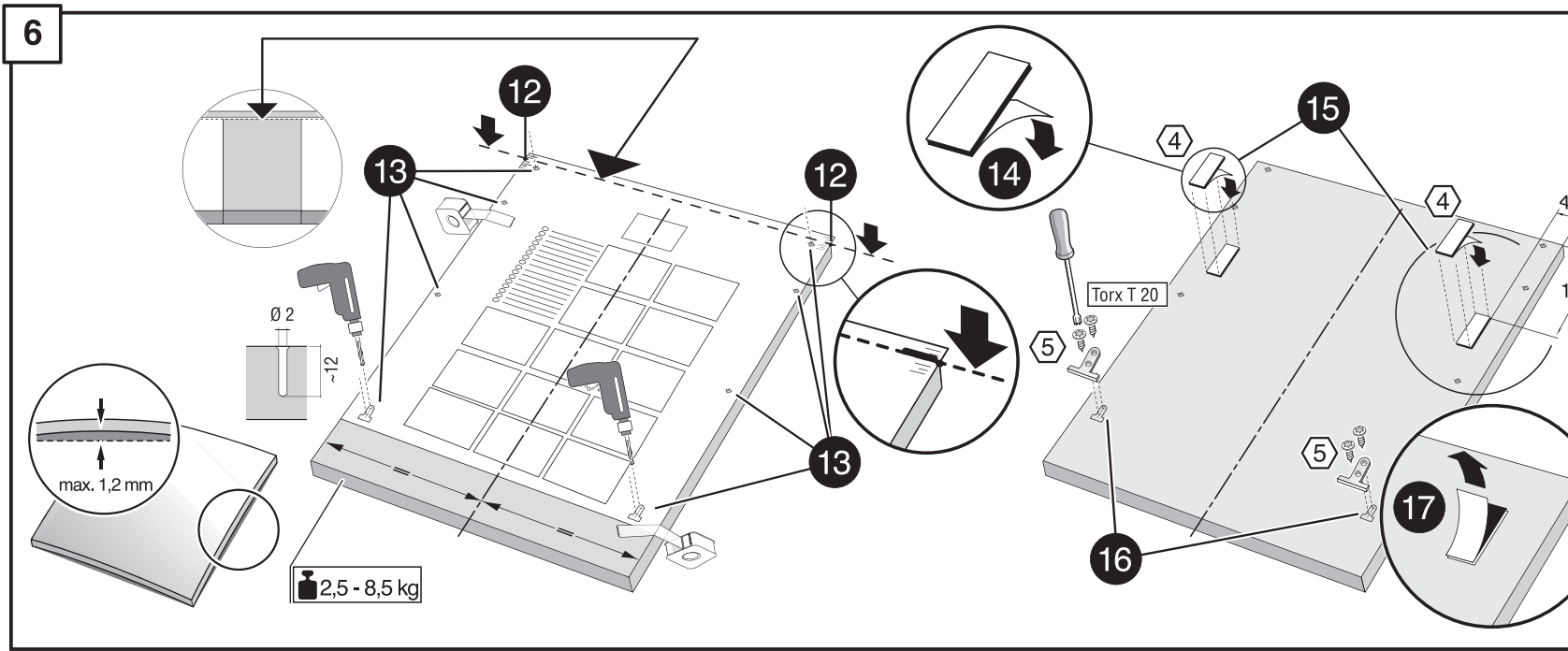
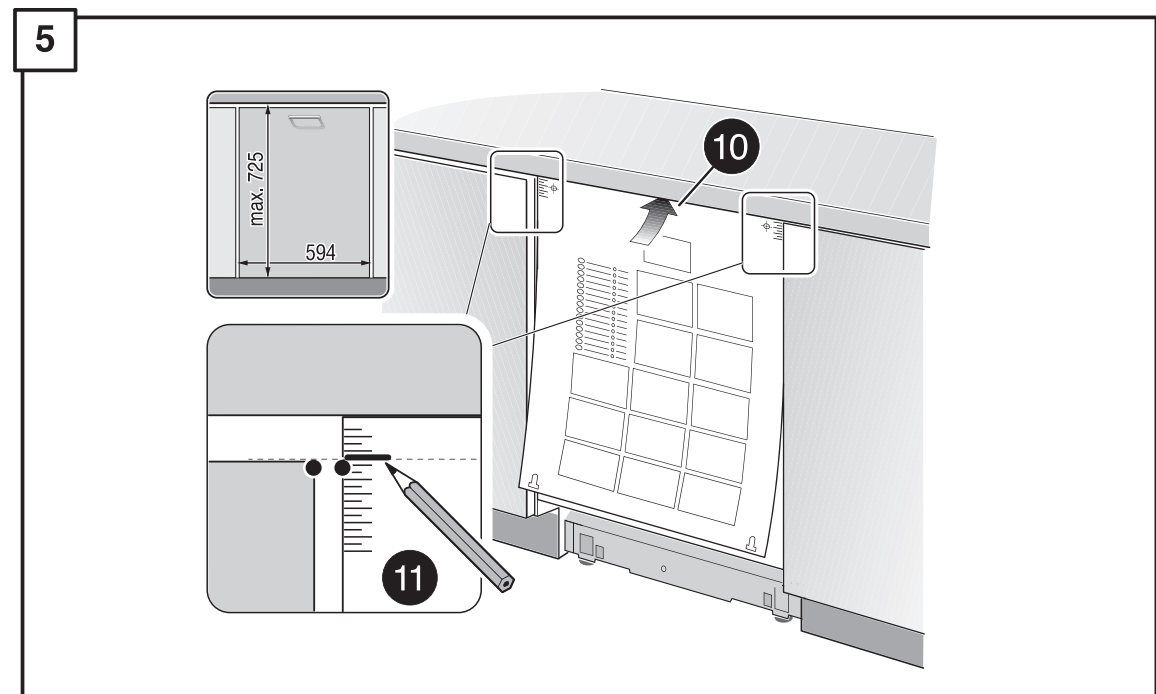
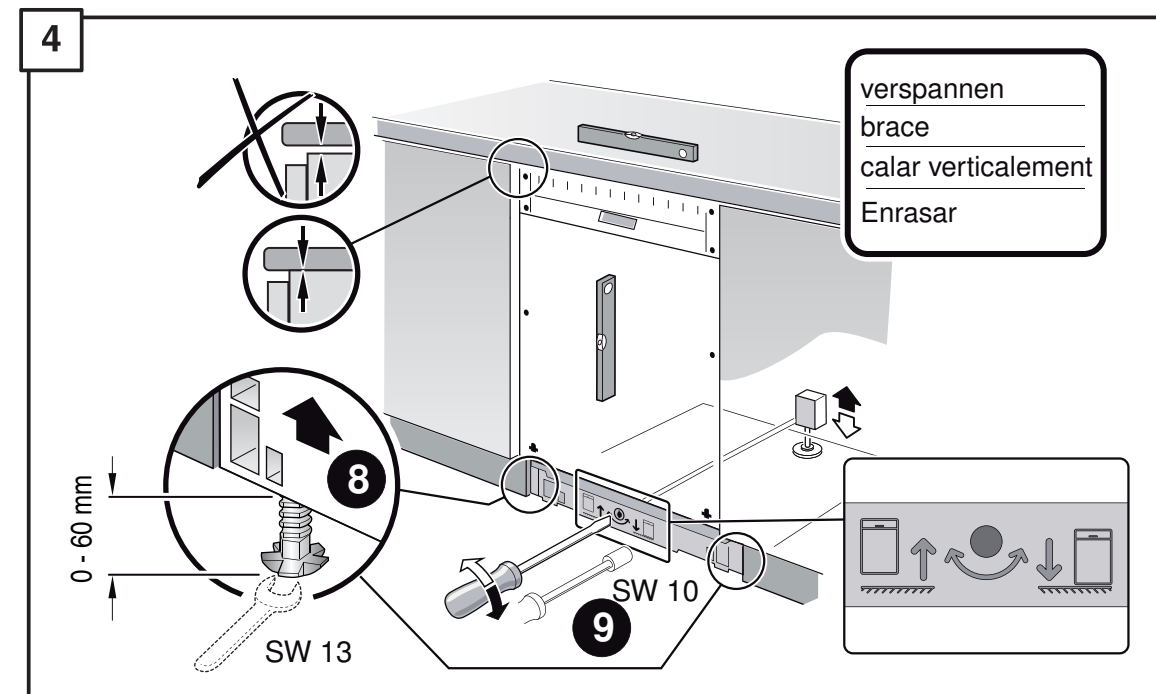
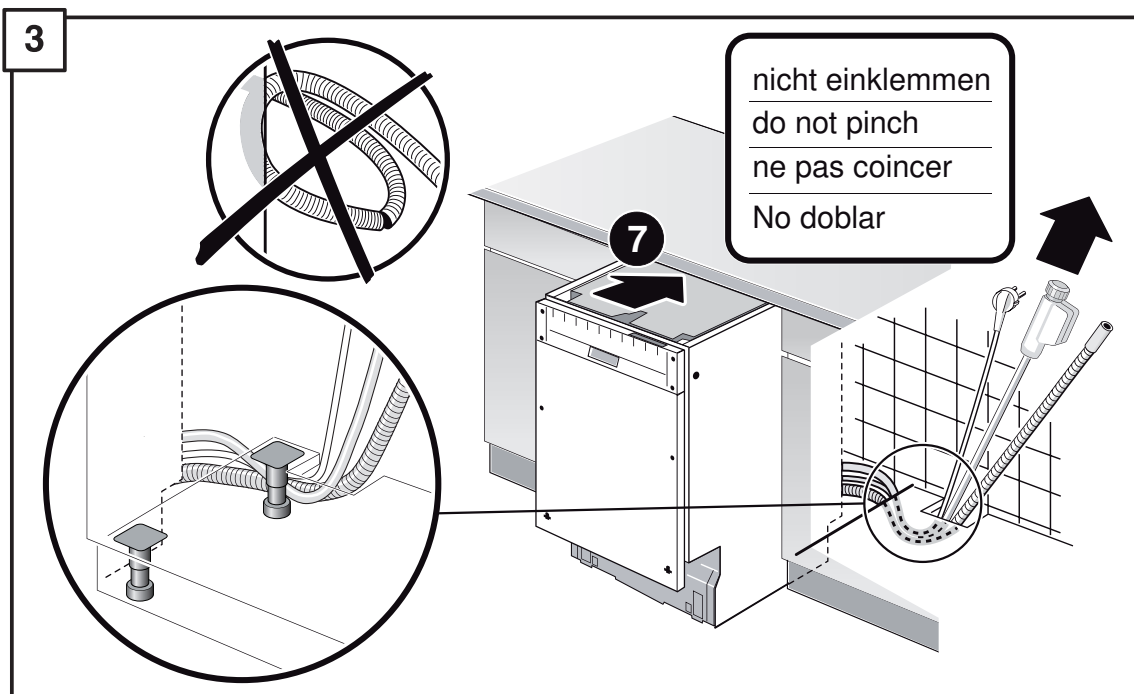
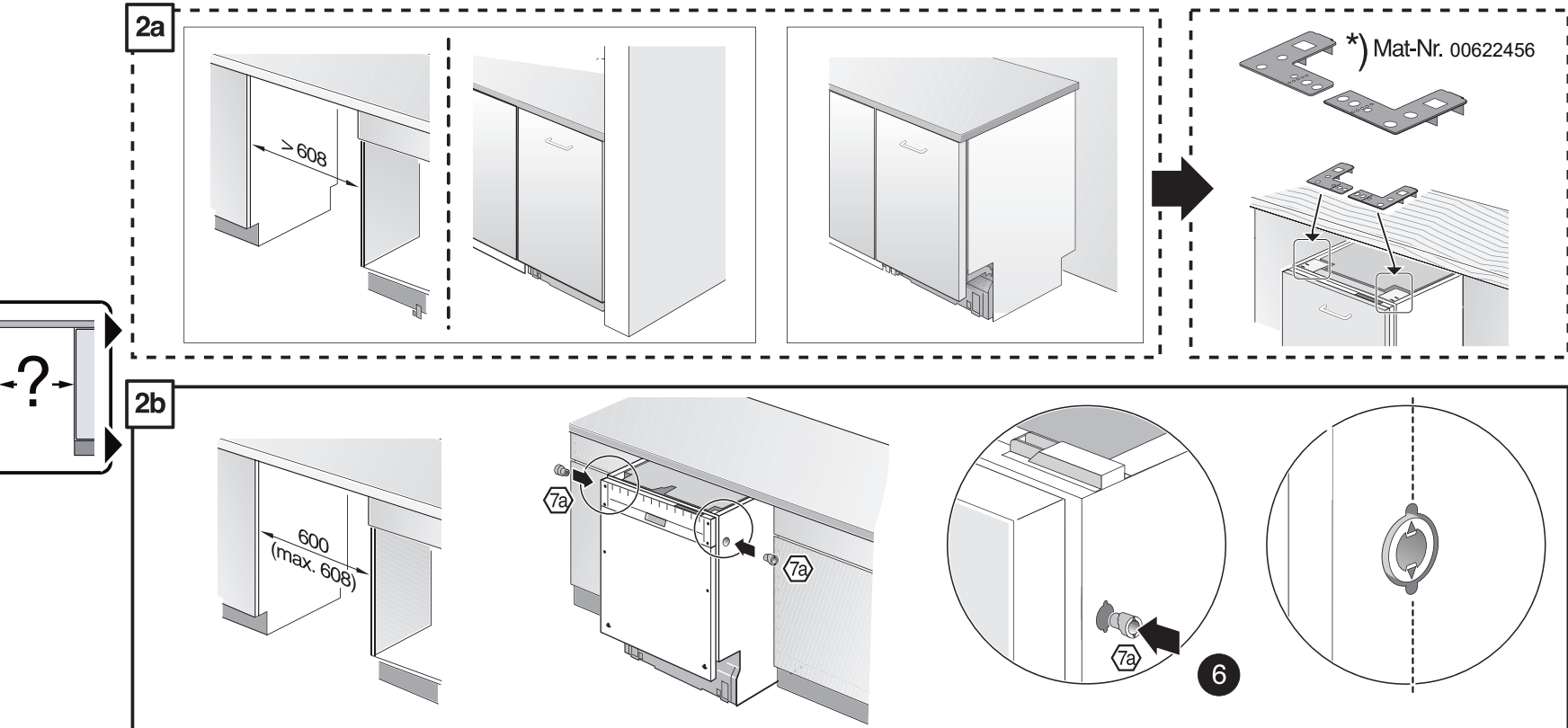
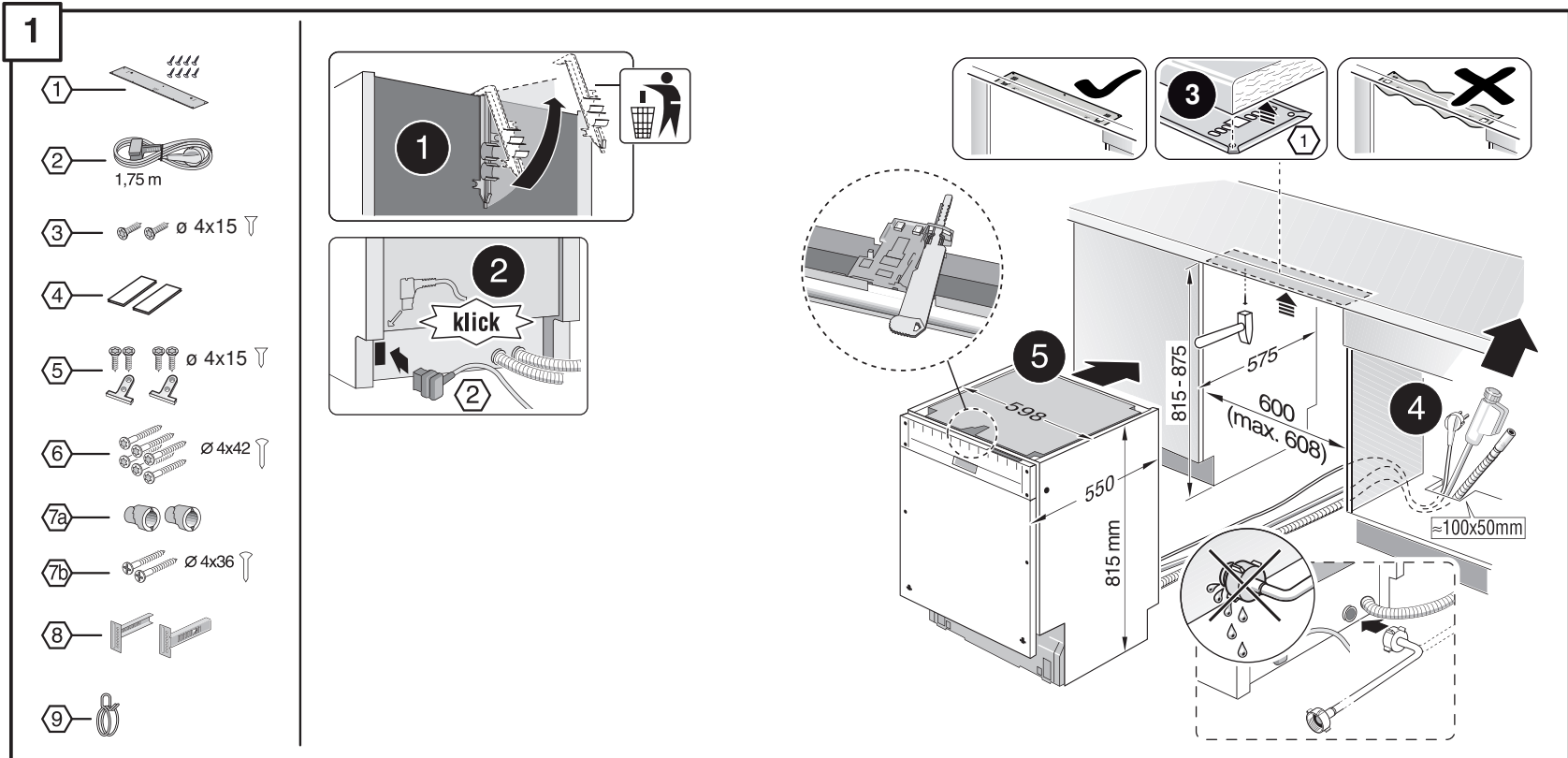
**id** Instruksi Pemasangan  
 \*) bisa didapatkan melalui Customer Service

**th** คู่มือการติดตั้ง  
 \*) สามารถขอรับได้ที่ศูนย์บริการลูกค้า

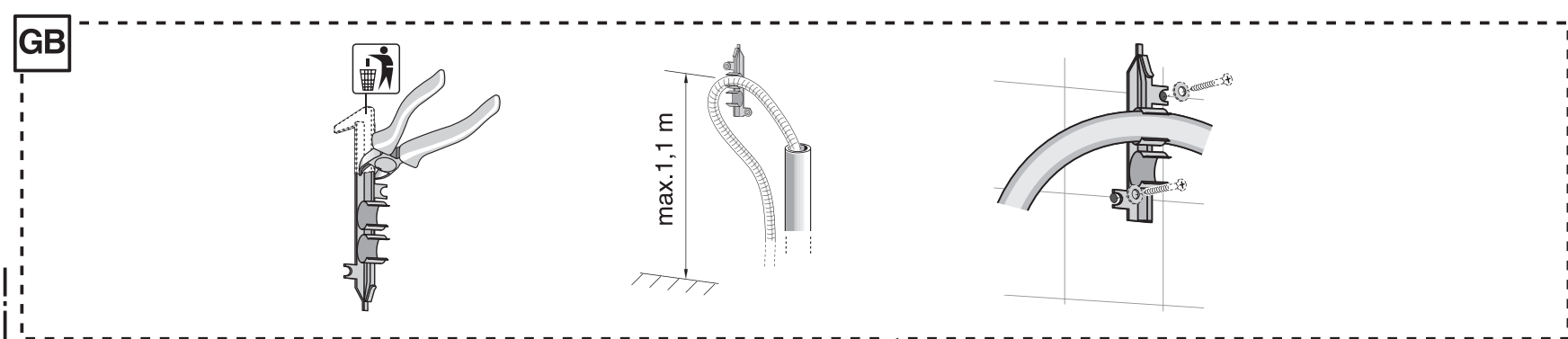
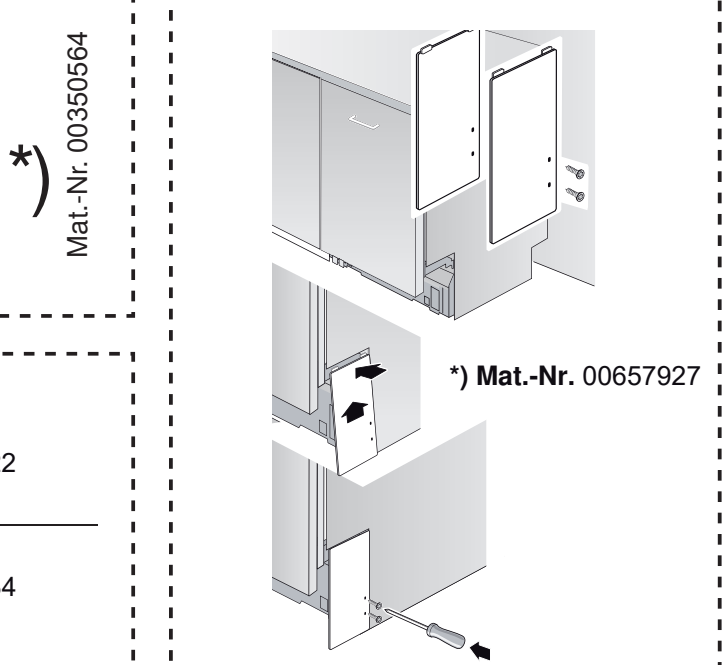
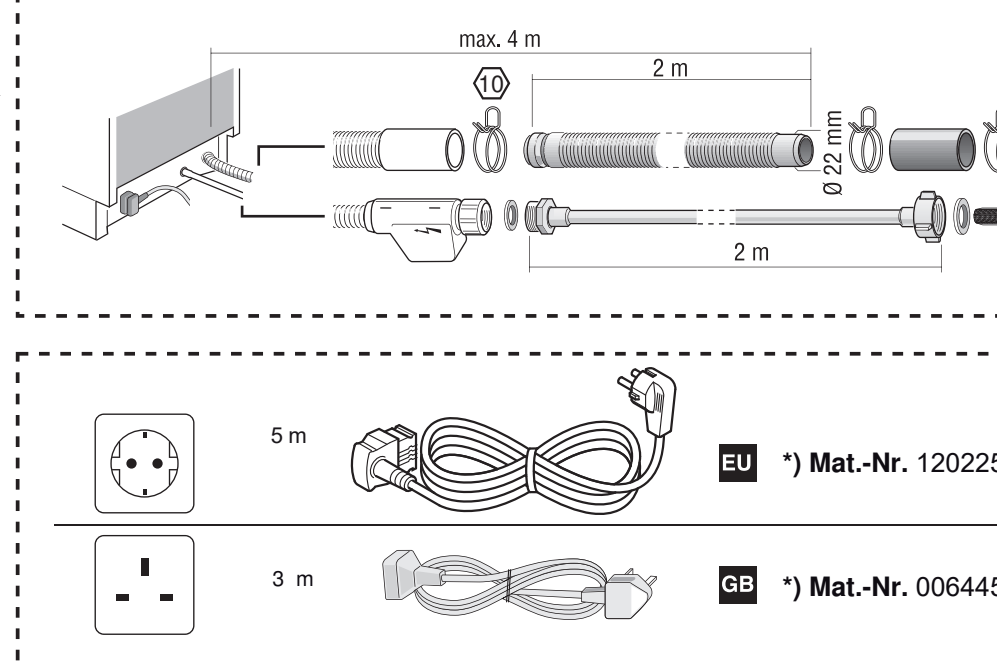
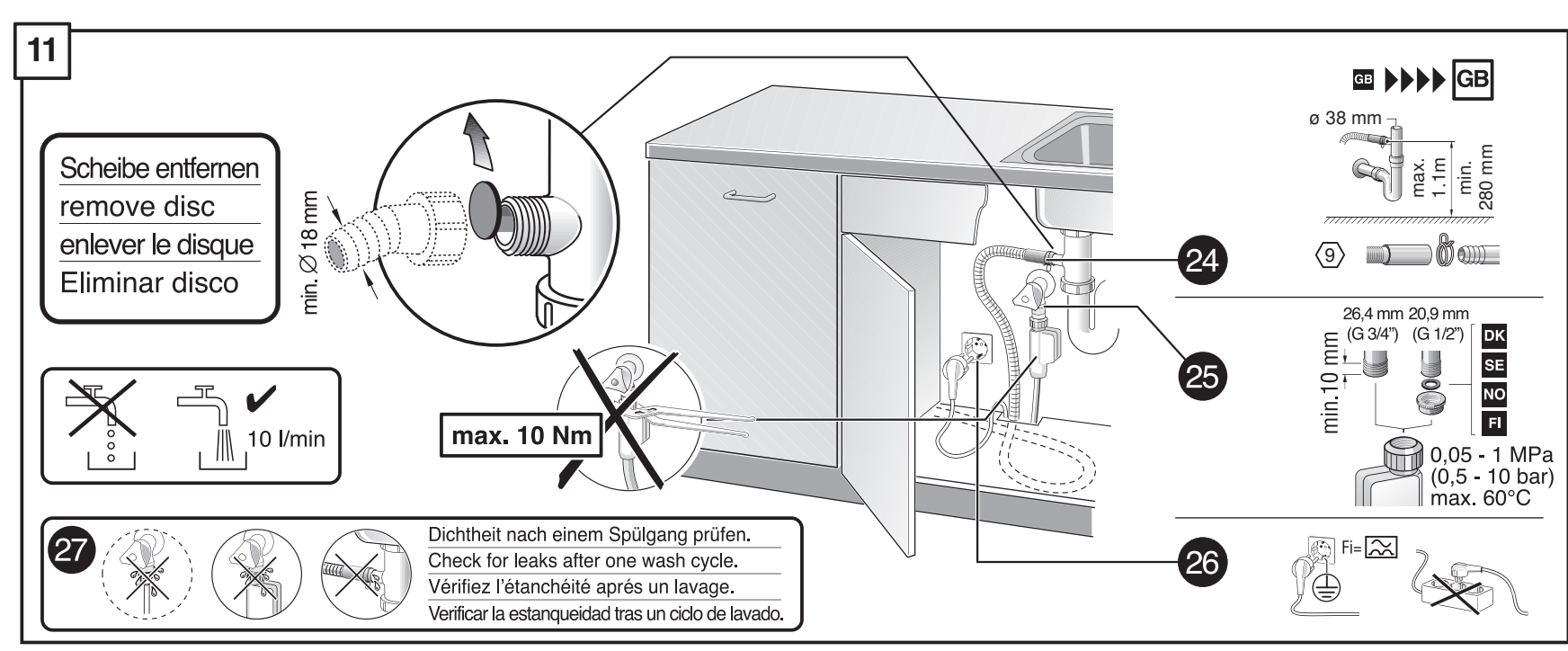
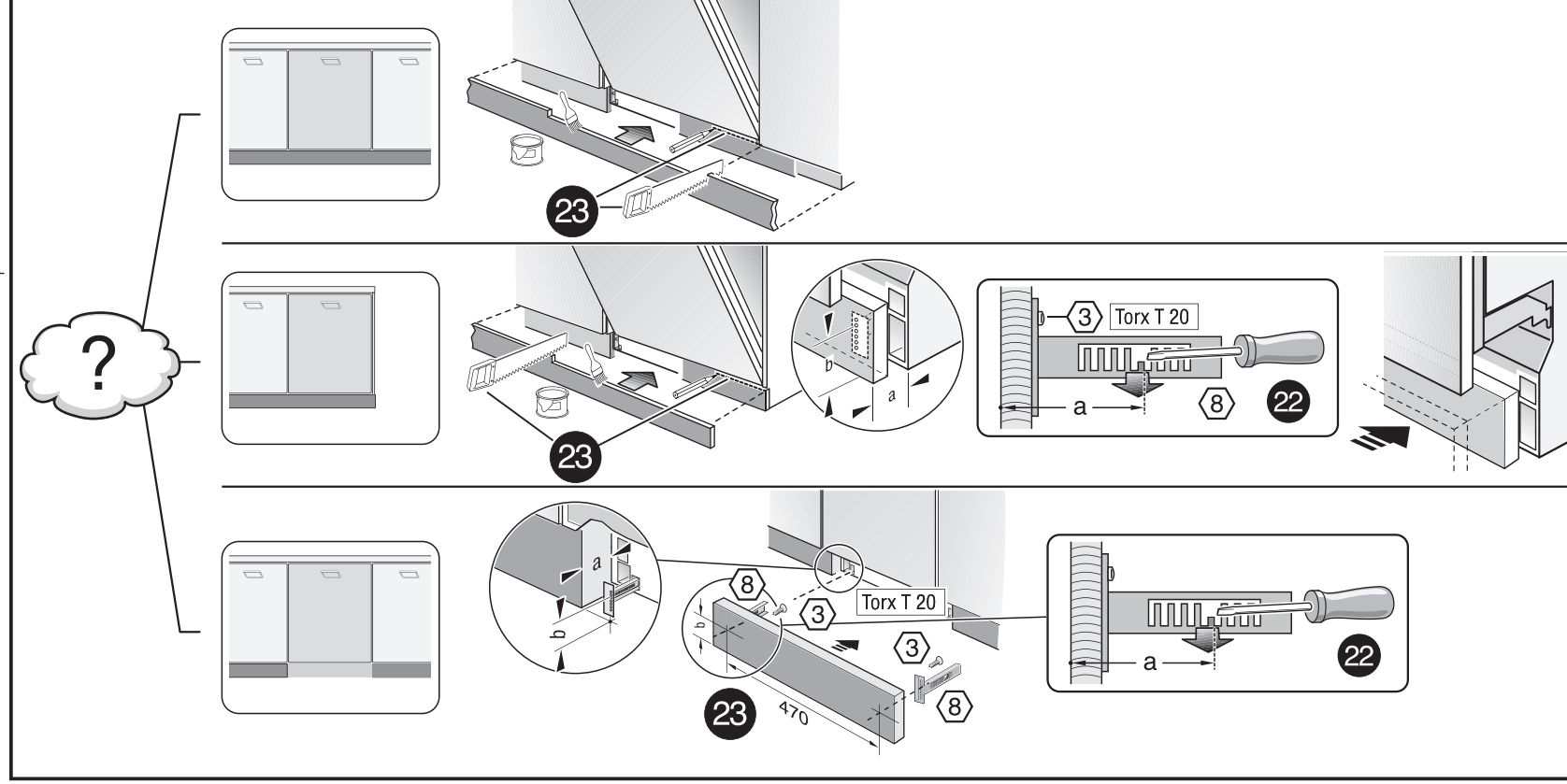
**ko** 설치 설명서  
 \*) 고객센터 센터에서 구입 가능

**vi** An wenh thuyet  
 \*) có thể nhận được tại trung tâm dịch vụ khách hàng

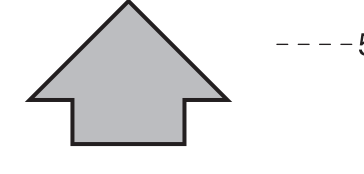
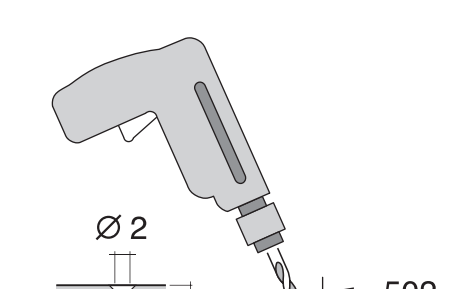
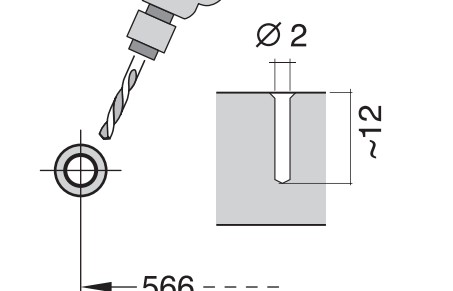
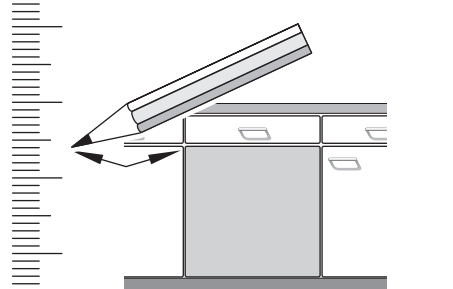
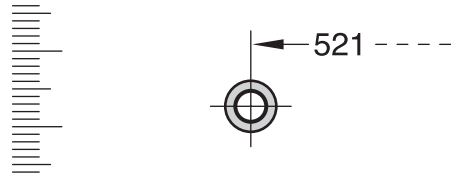
**zh-tw** 安裝說明書  
 \*) 可向售後服務站索取



c =	d =
650 mm	≅ 30 mm
660 mm	≅ 20 mm
670 mm	≅ 10 mm
680 - 725 mm	≅ 0 mm







**1**

1 2 3 4 5 6 7 8 9 10 11 12 13 14 15 16 17 18 19 20 21 22 23 24 25 26 27 28 29 30

**1**

**2a**

**2b**

**4**

**3**

nicht einklemmen  
do not pinch  
ne pas coincier  
No doblar

**4**

verspannen  
brace  
calar verticalment  
Enrasar

**5**

**6**

**6**

**7**

max. 1.2 mm

**7**

**8**

**8**

**9**

**9**

**10**

c =	d =
650 mm	≥ 30 mm
660 mm	≥ 20 mm
670 mm	≥ 10 mm
680 - 725 mm	≥ 0 mm

max. 60 mm

**10**

**11**

Scheibe entfernen  
remove disc  
enlever le disque  
Eliminar disco

max. 10 Nm

Dichtheit nach einem Spülgang prüfen.  
Check for leaks after one wash cycle.  
Vérifiez l'étanchéité après un lavage.  
Verificar la estanqueidad tras un ciclo de lavado.

5m

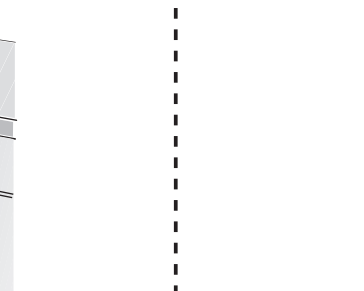
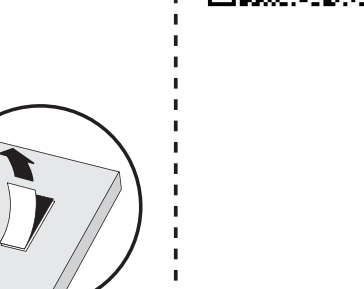
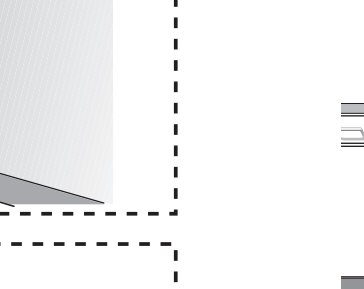
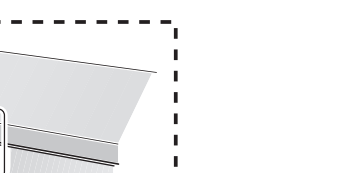
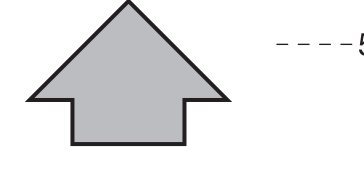
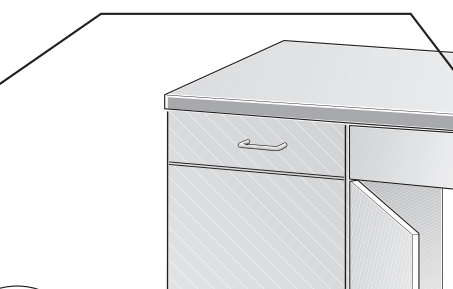
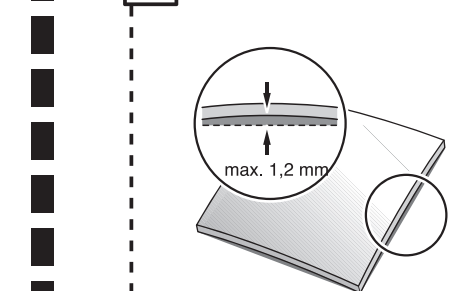
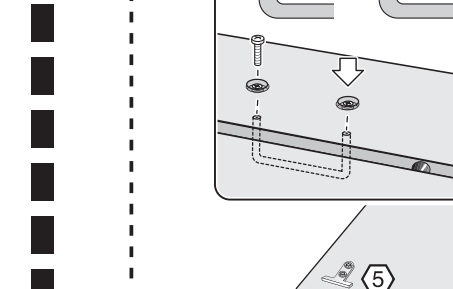
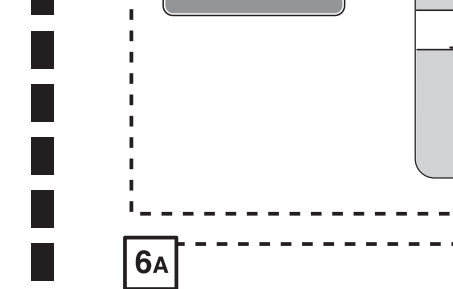
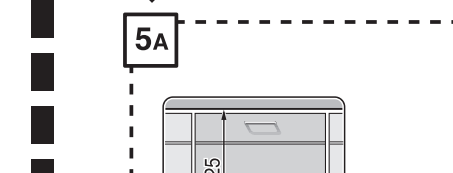
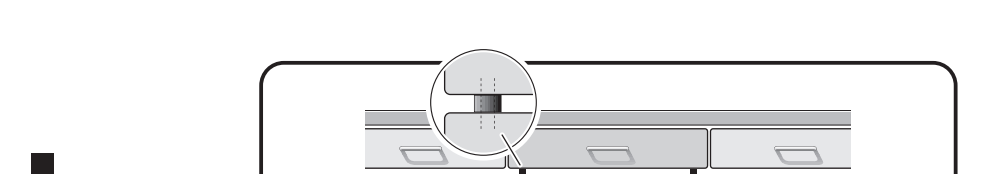
3m

**EU \*** Mat.-Nr. 12022522

**GB \*** Mat.-Nr. 00644534

Mat.-Nr. 00350564

Mat.-Nr. 00657927



1

4

5A

6A

5a

6a

7a

7A

8

11

11