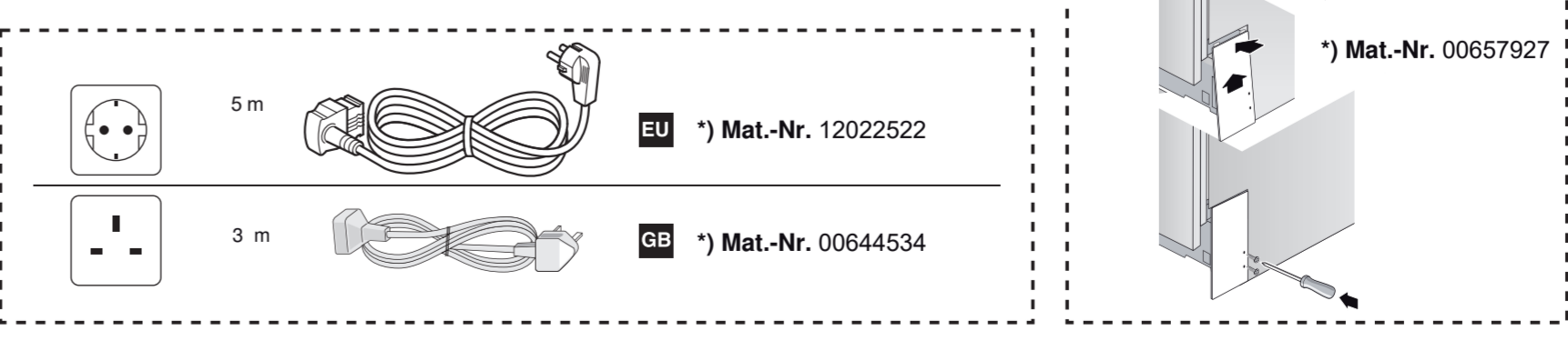
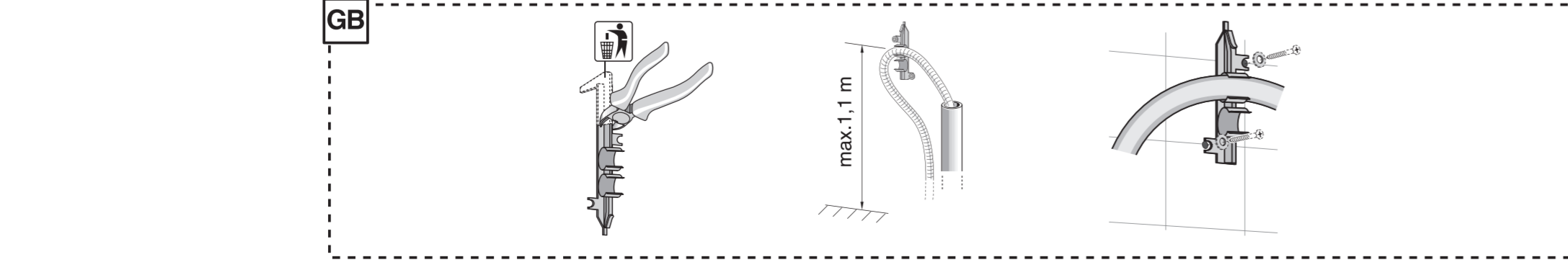
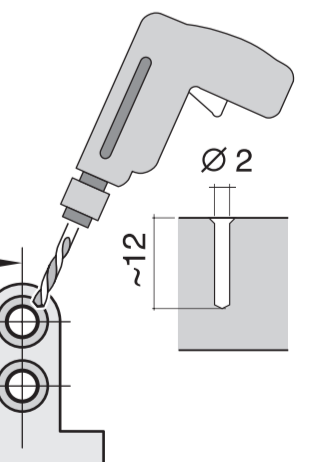
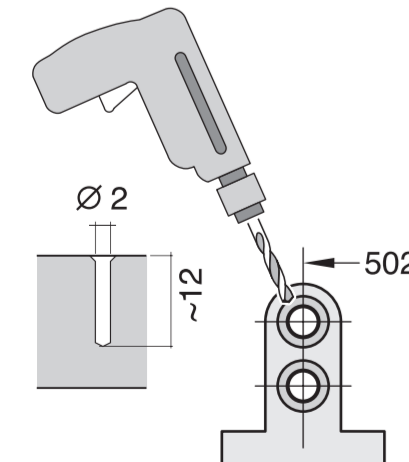
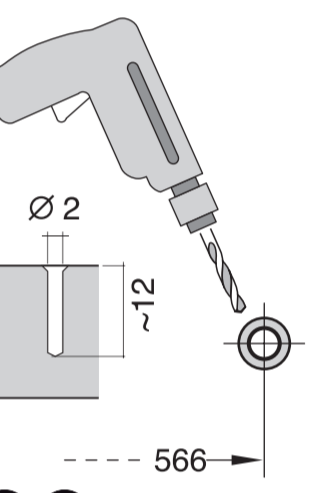
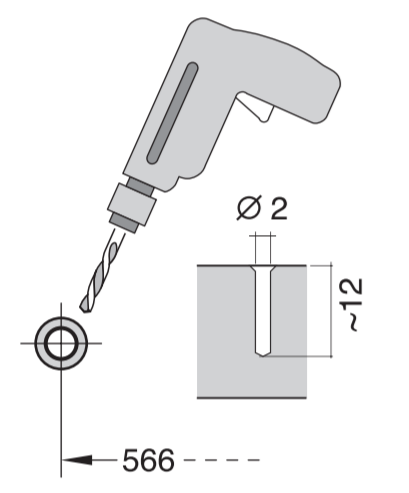
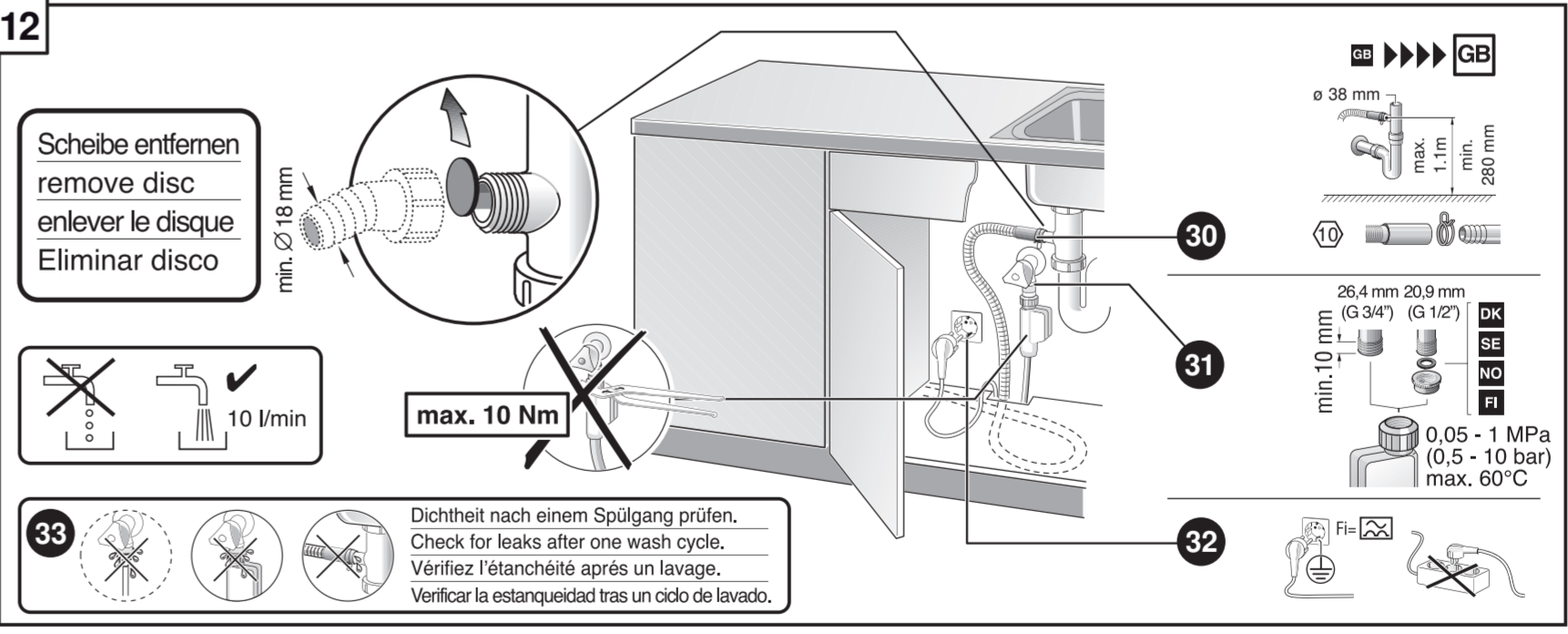
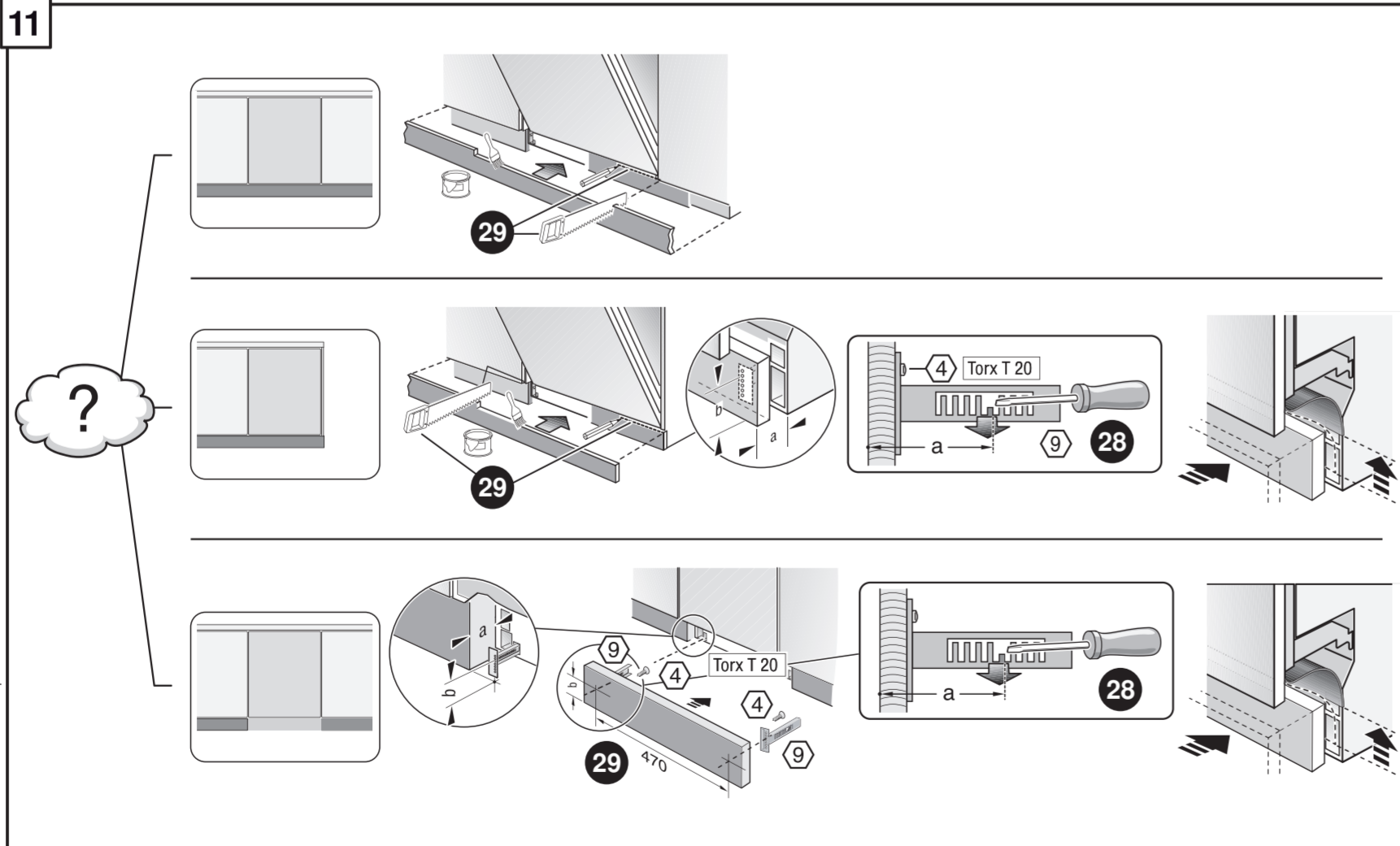
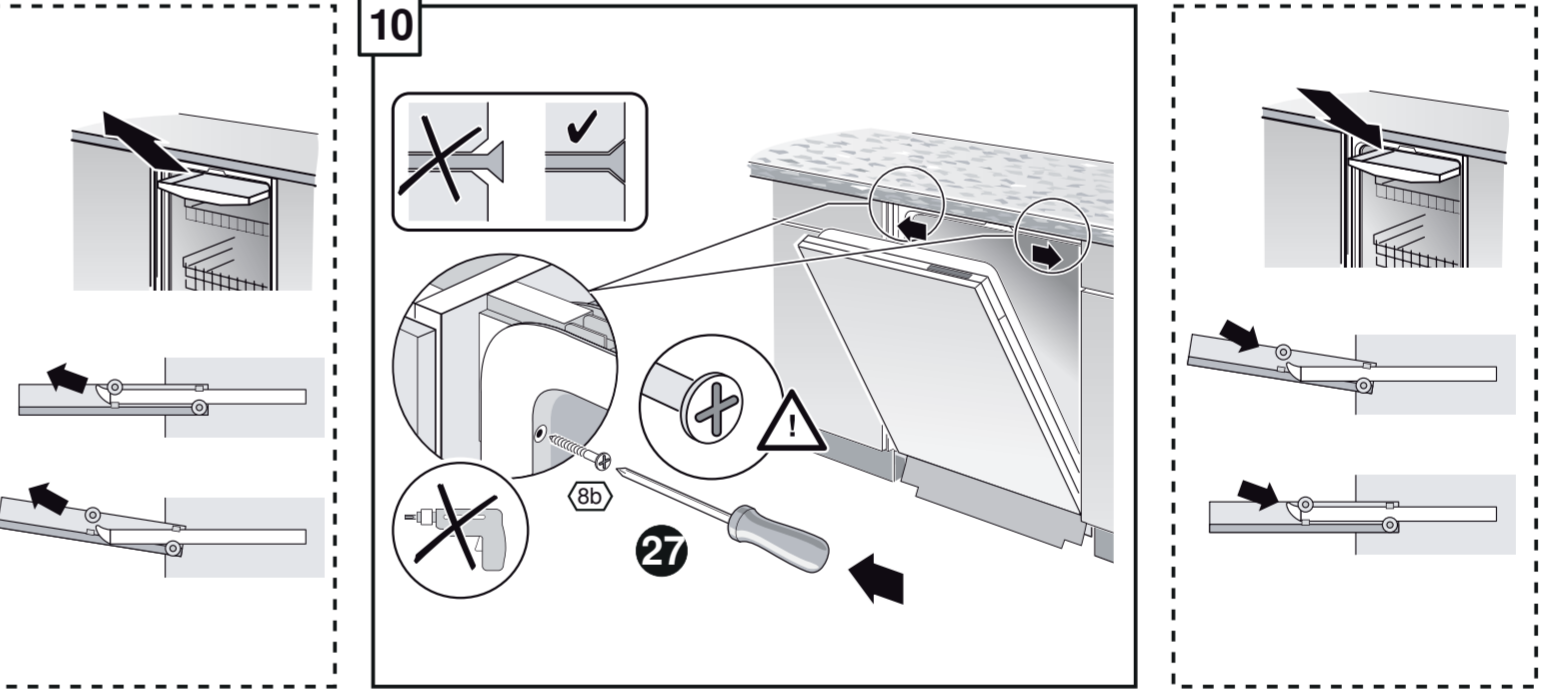
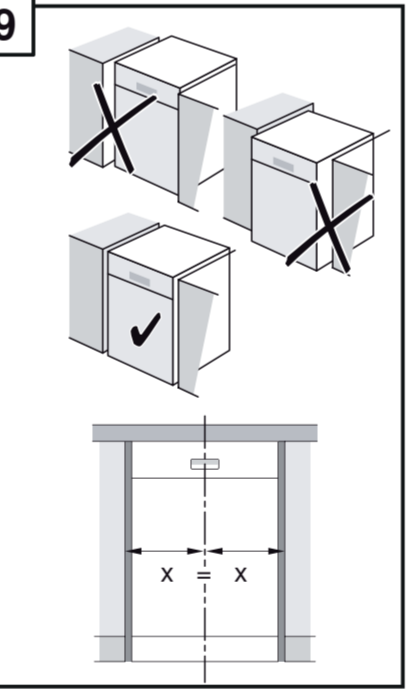
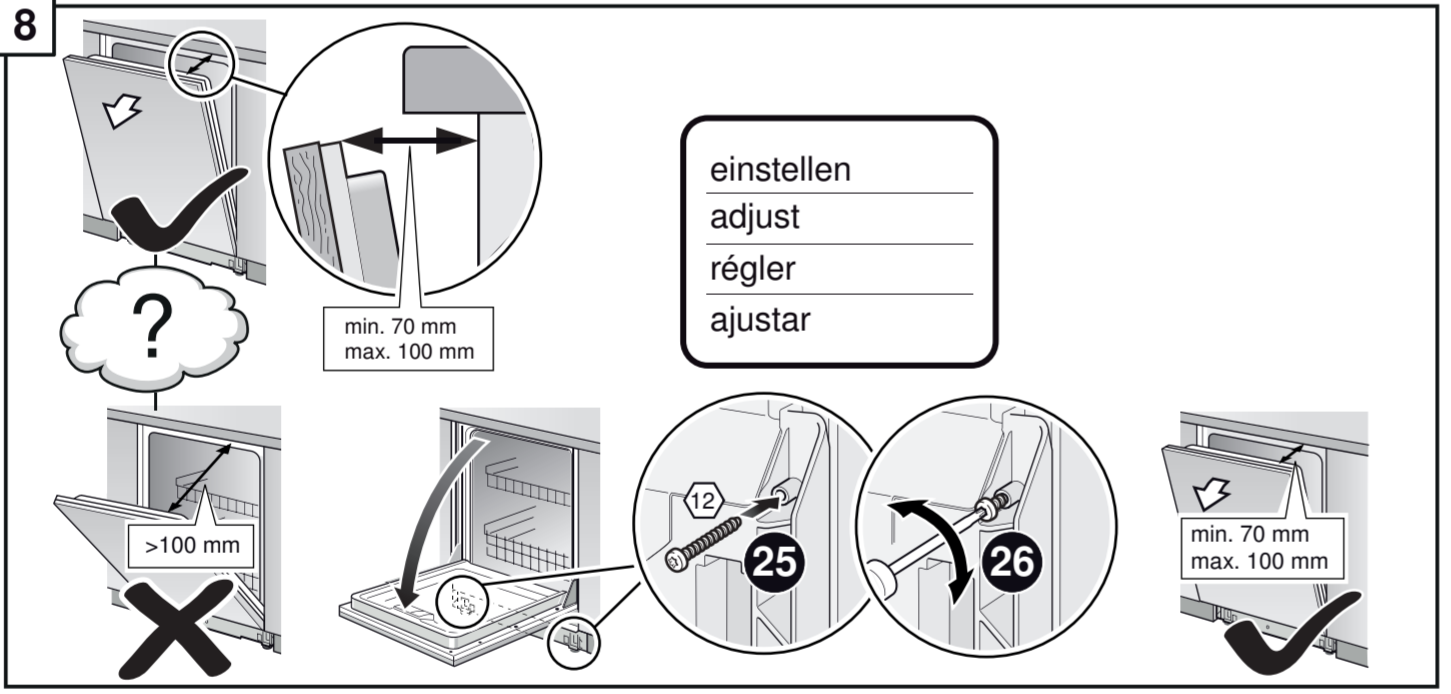
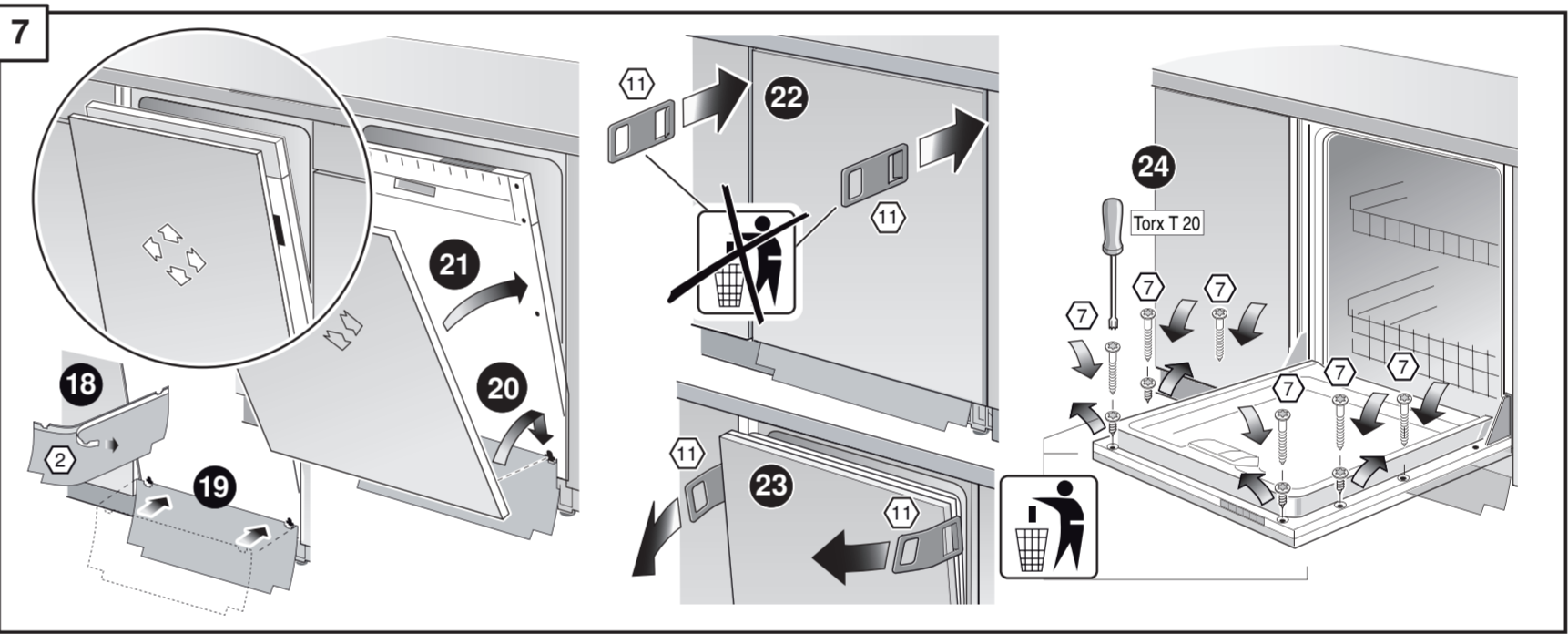
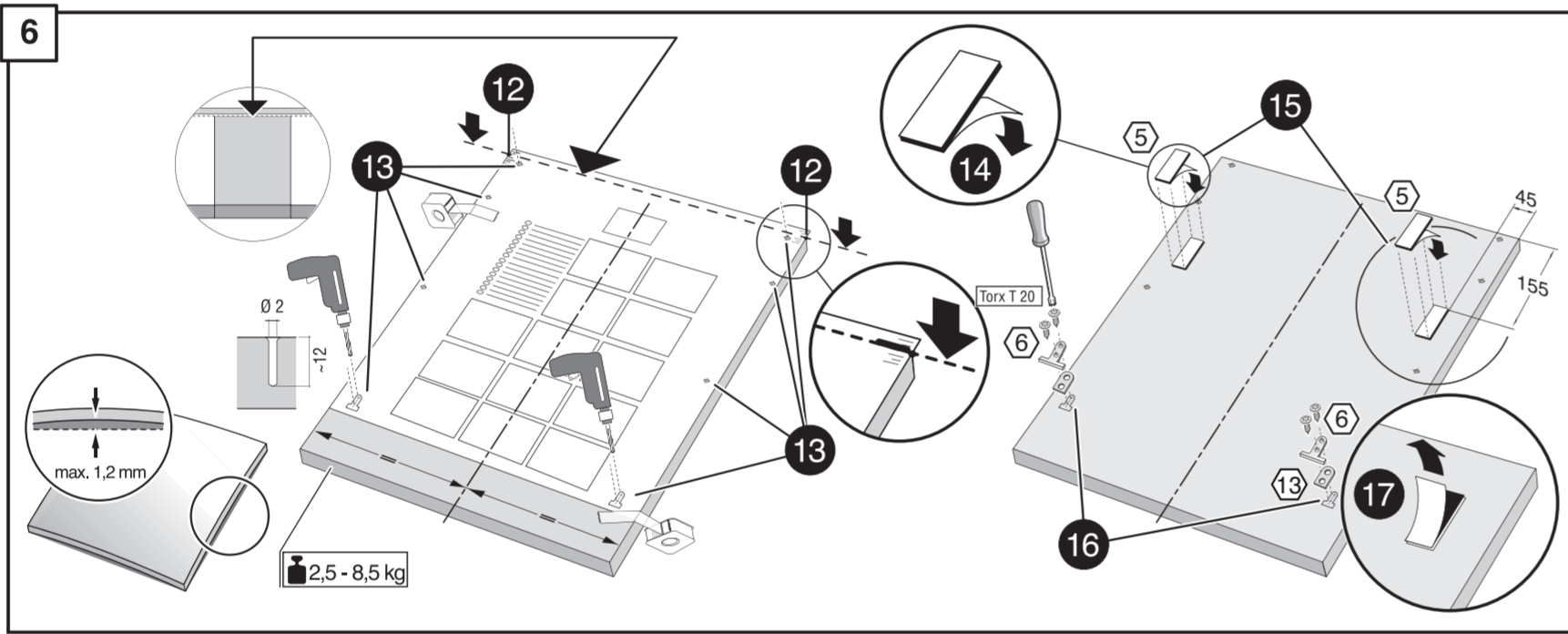
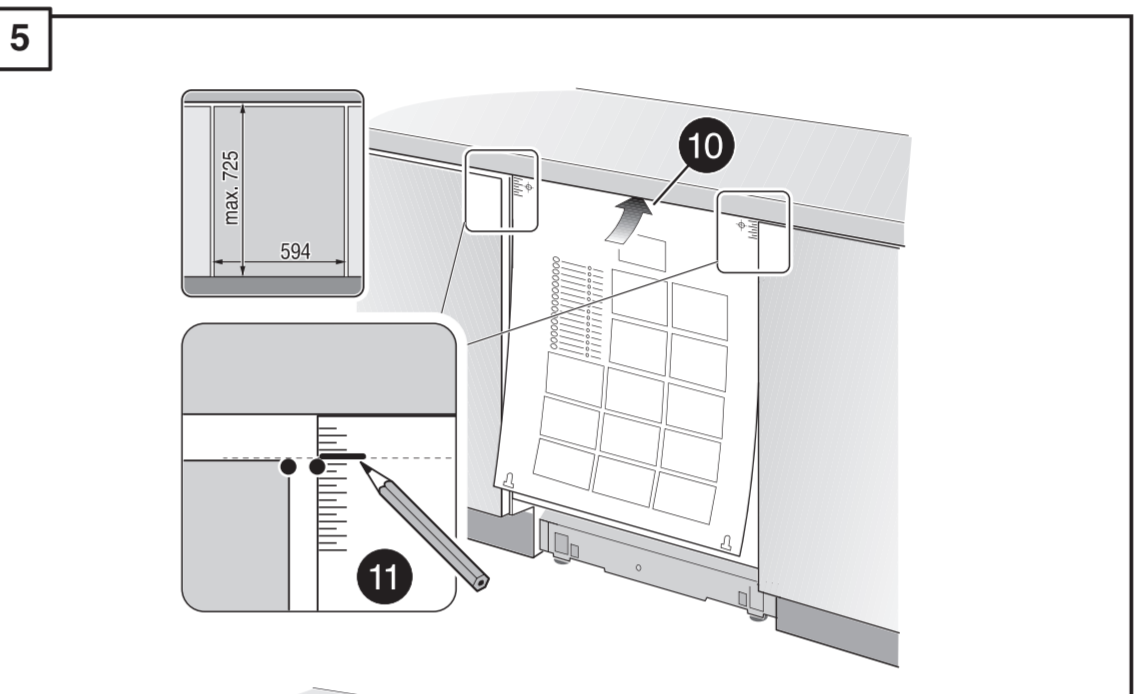
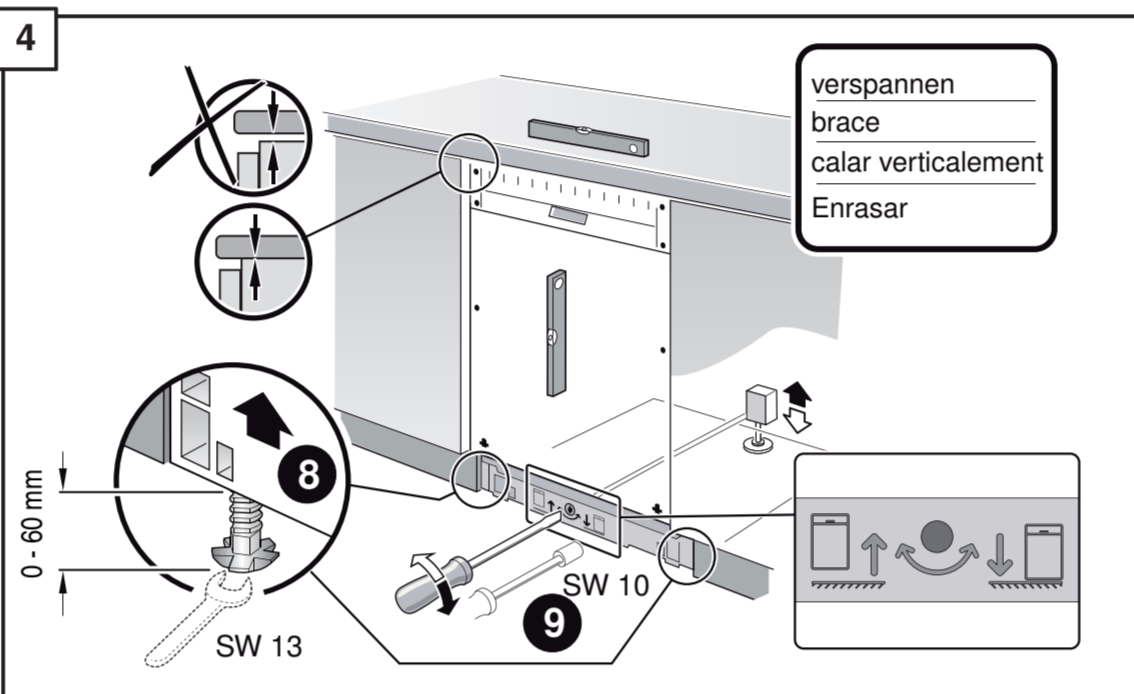
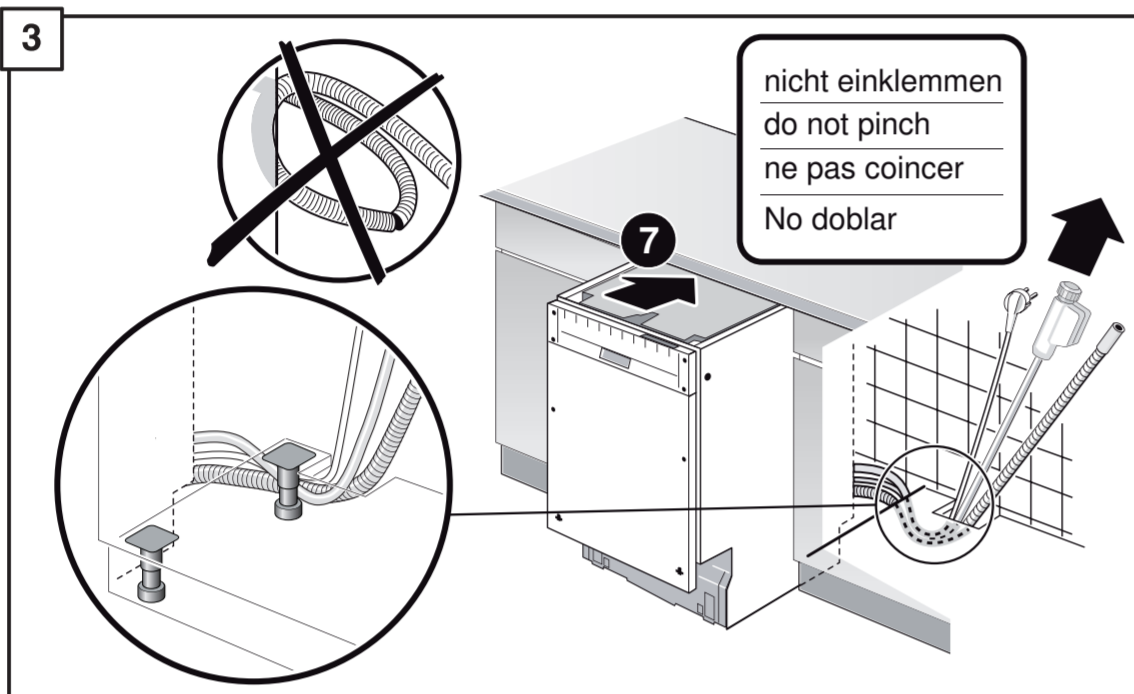
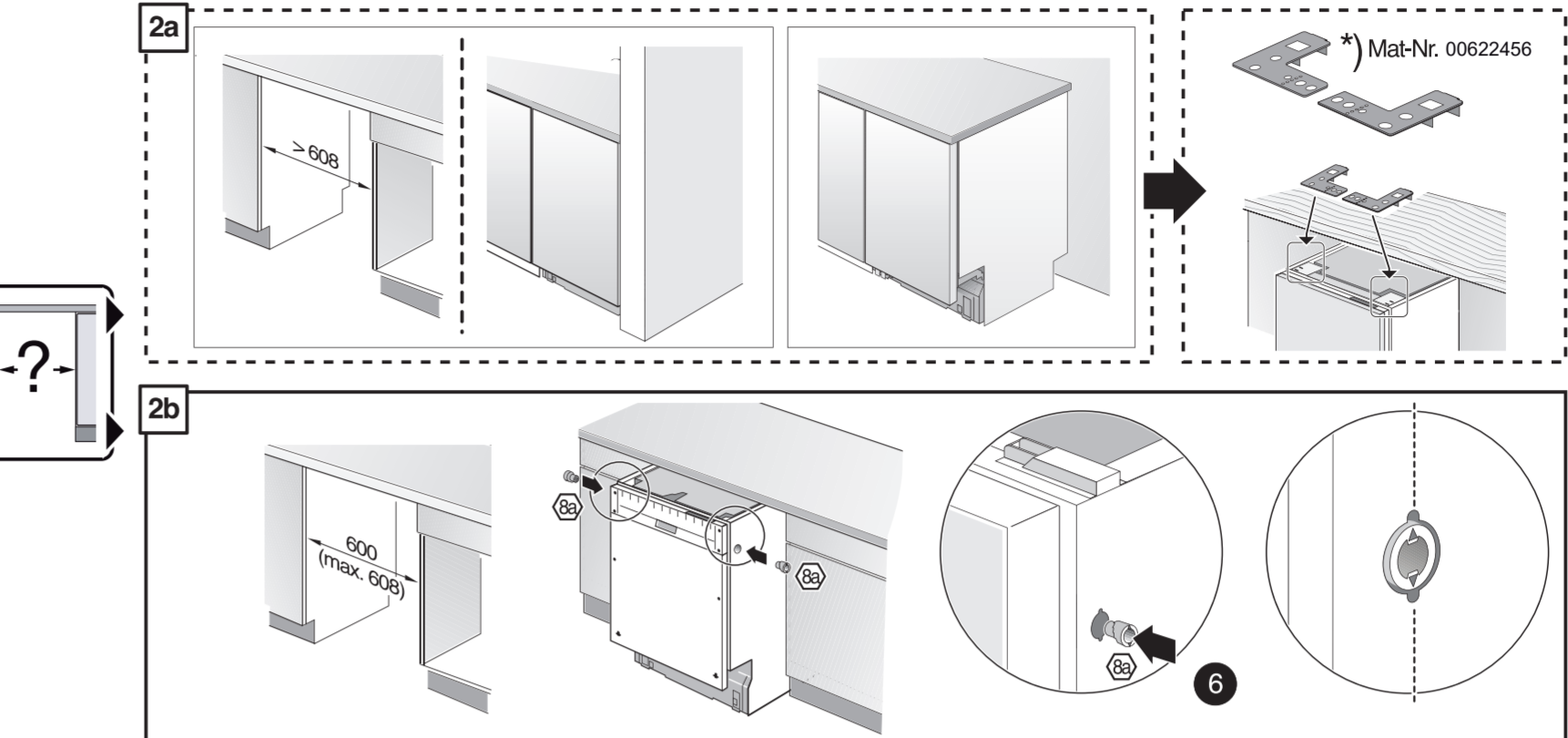
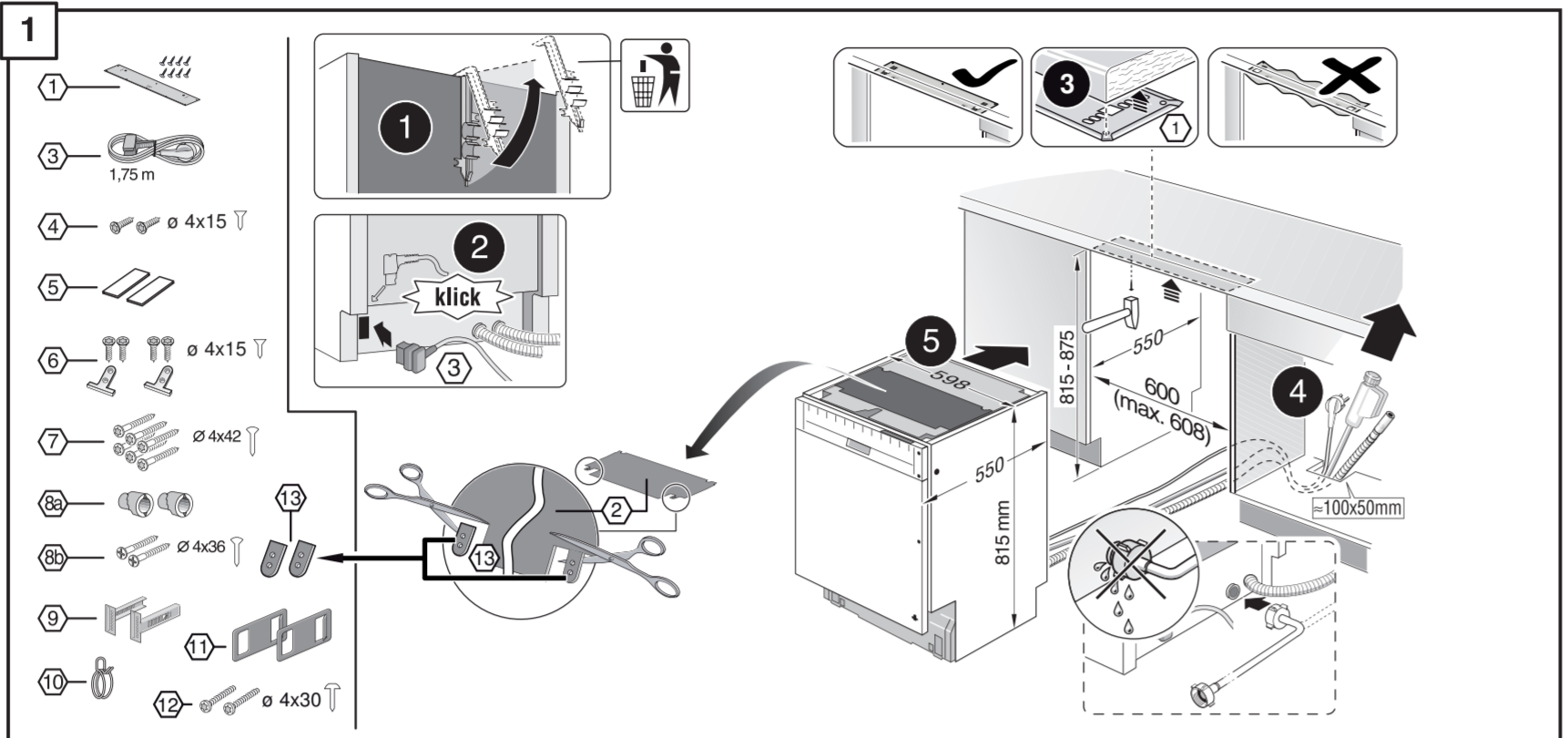
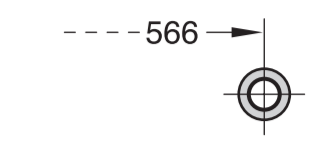
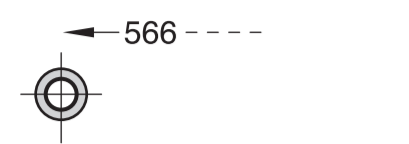
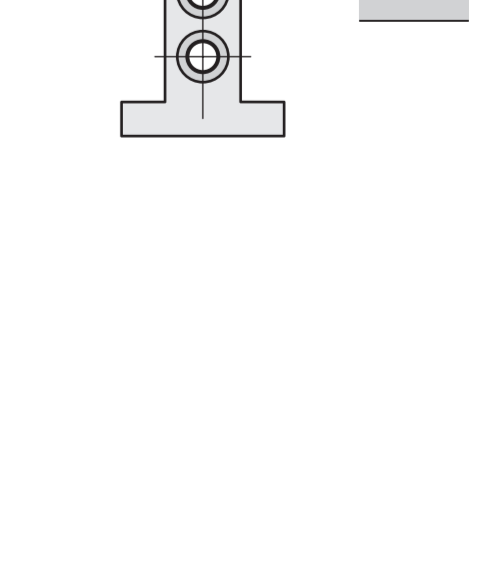
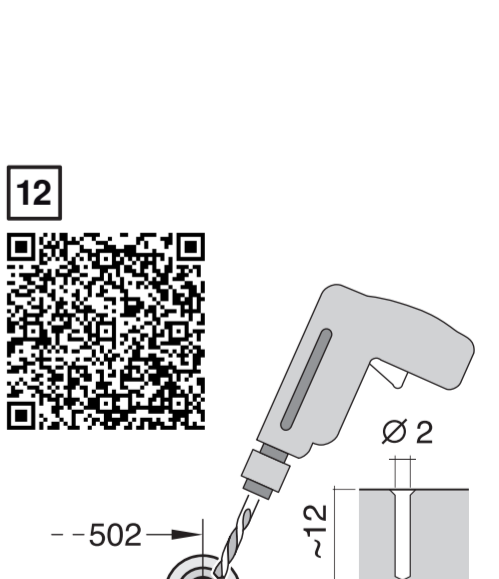
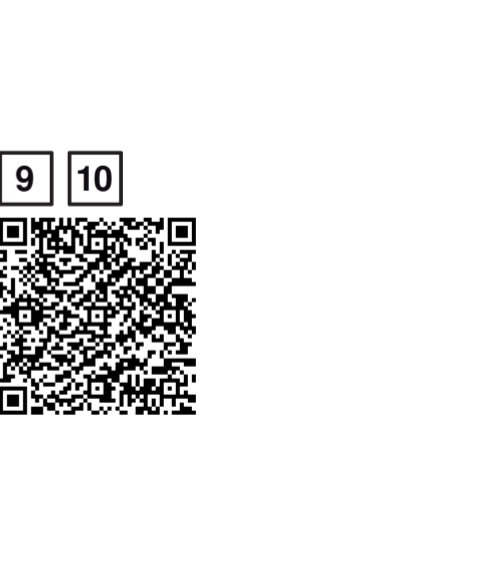
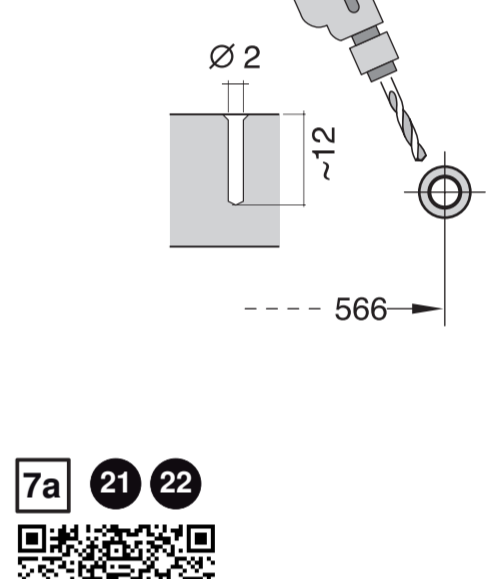
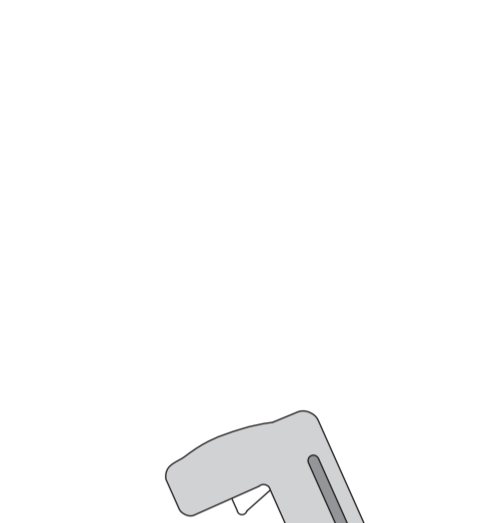
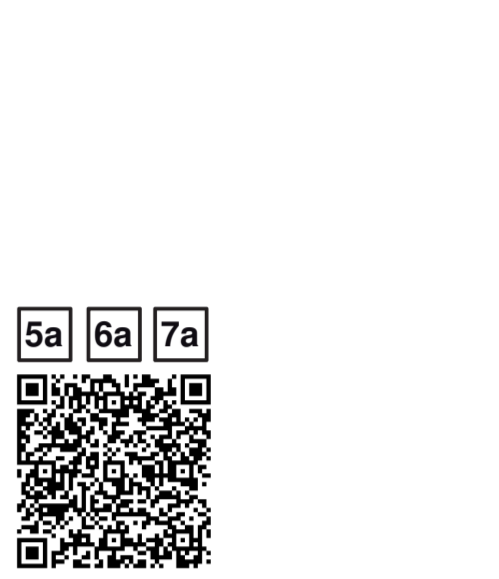
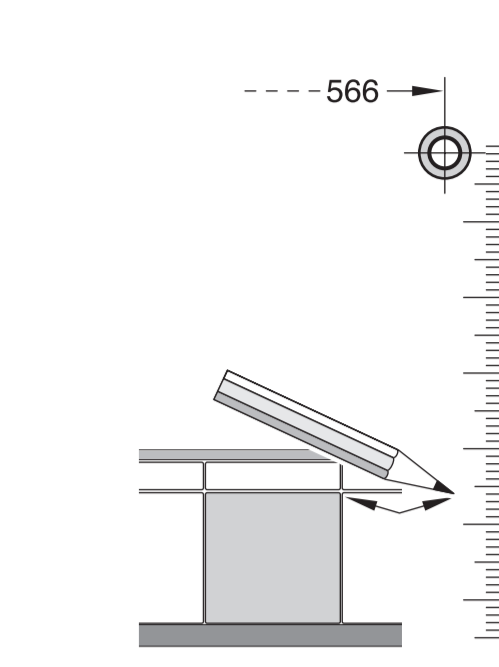
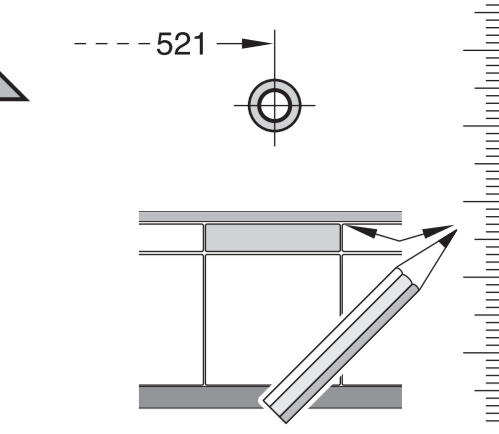
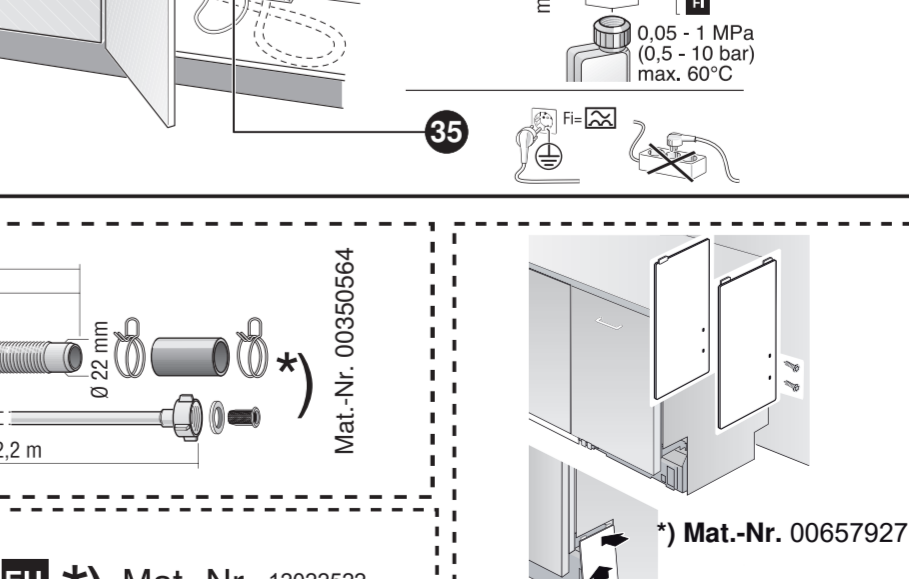
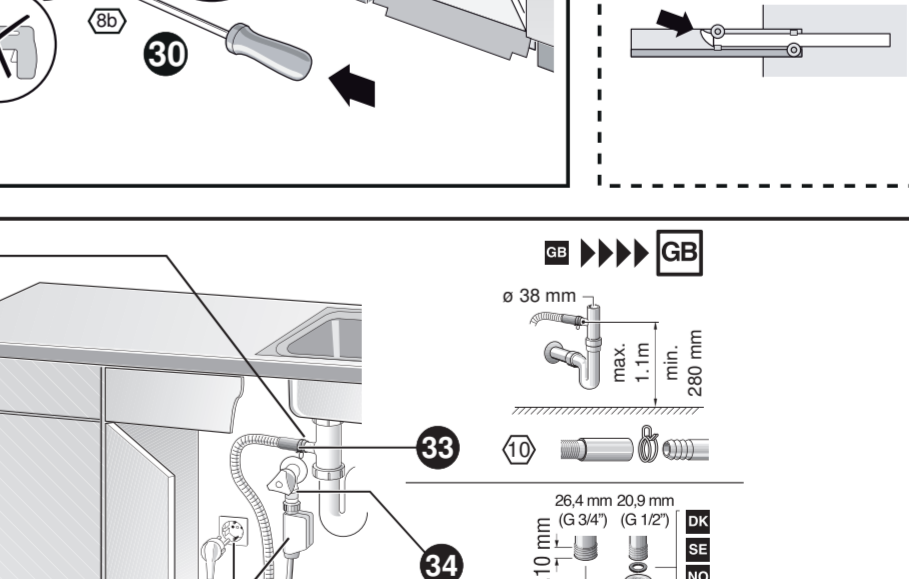
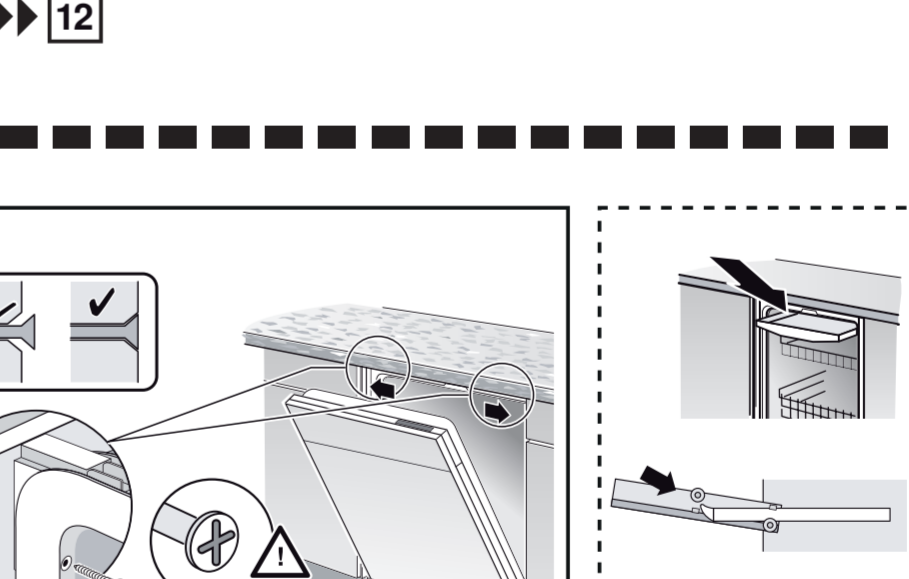
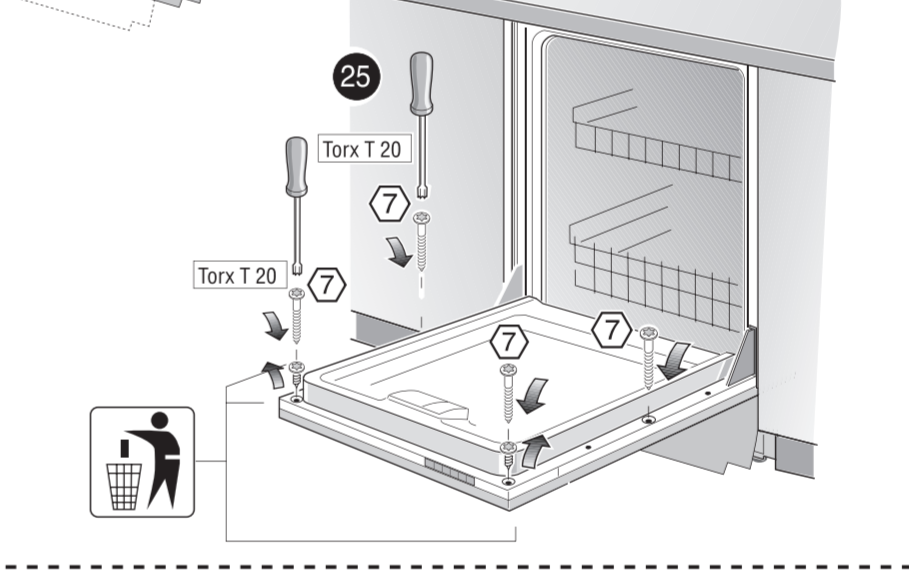
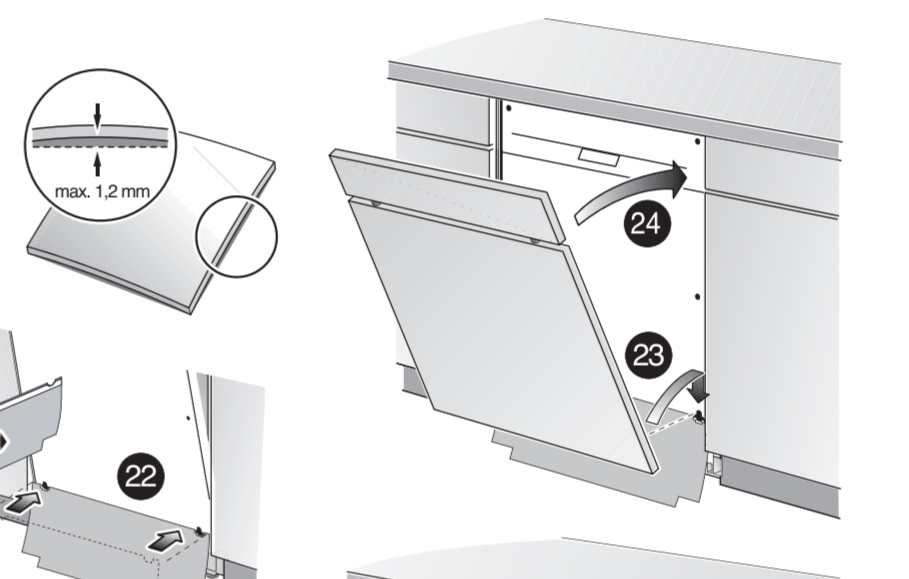
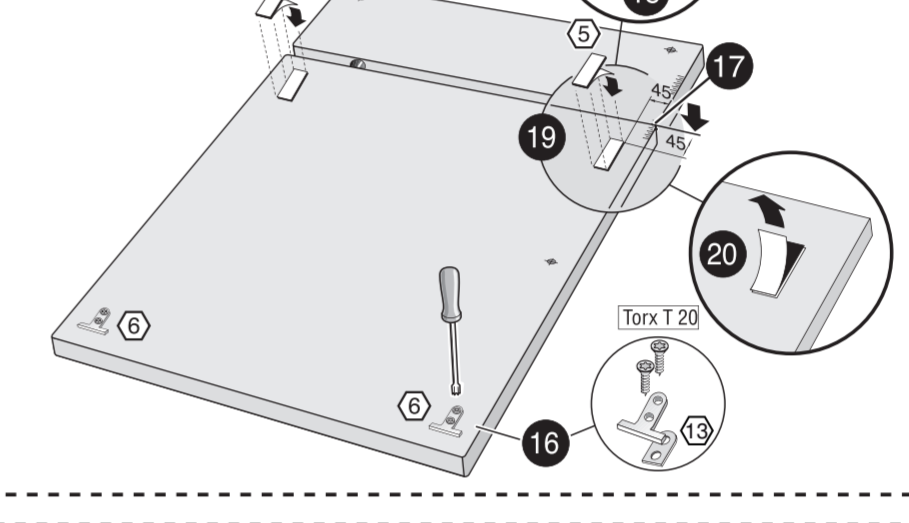
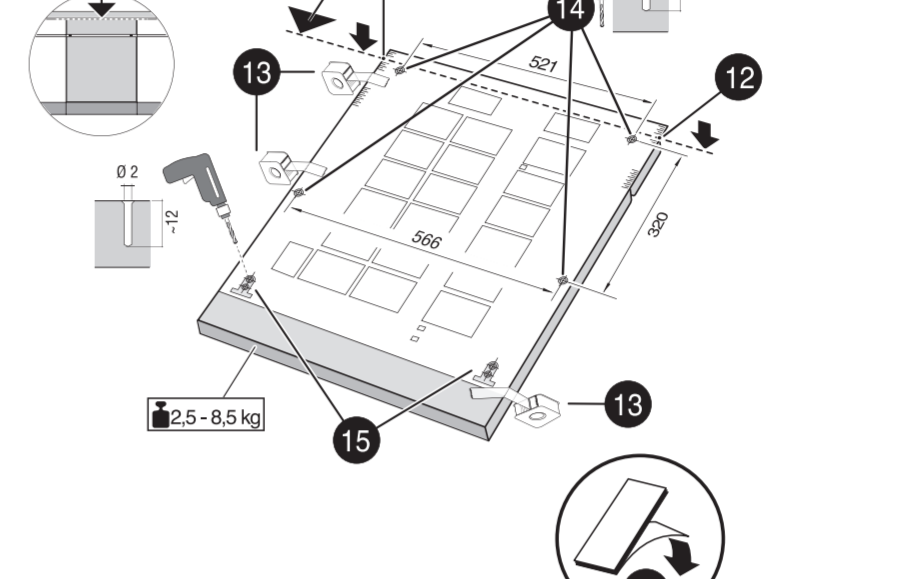
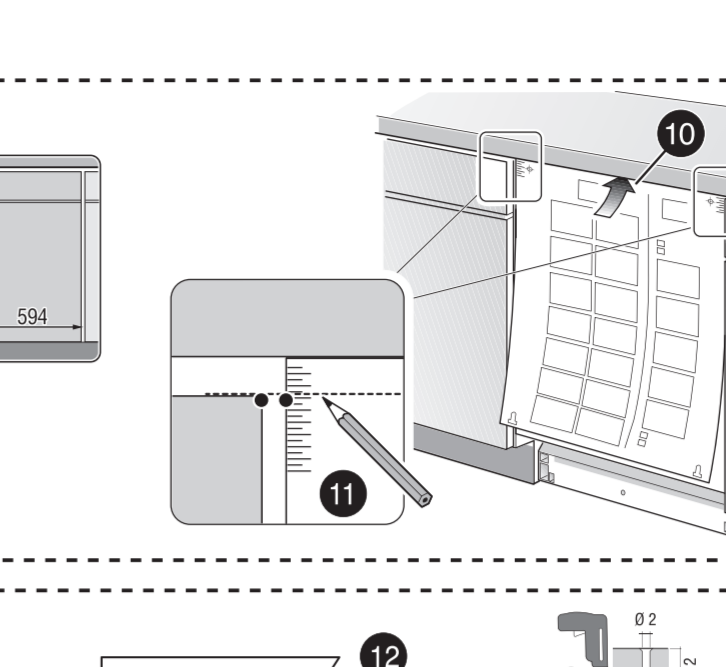
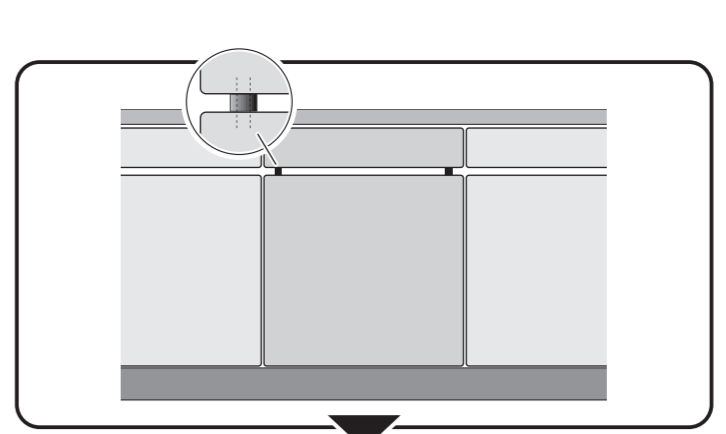
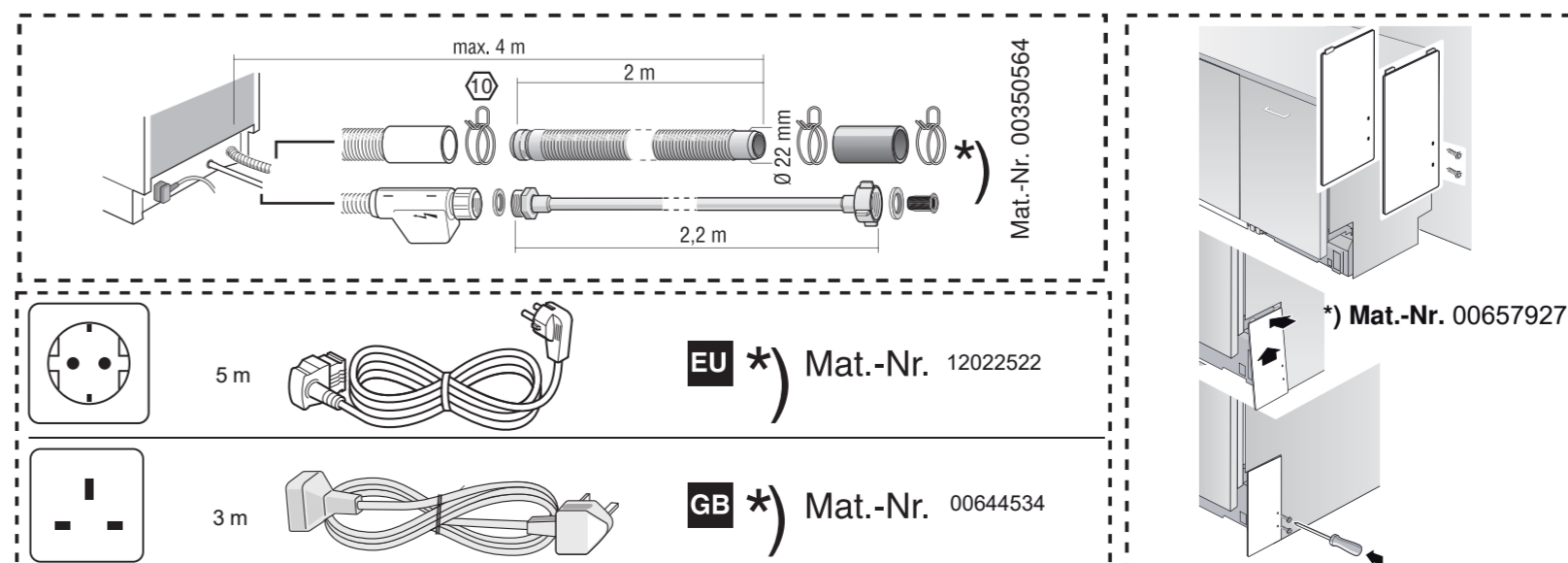
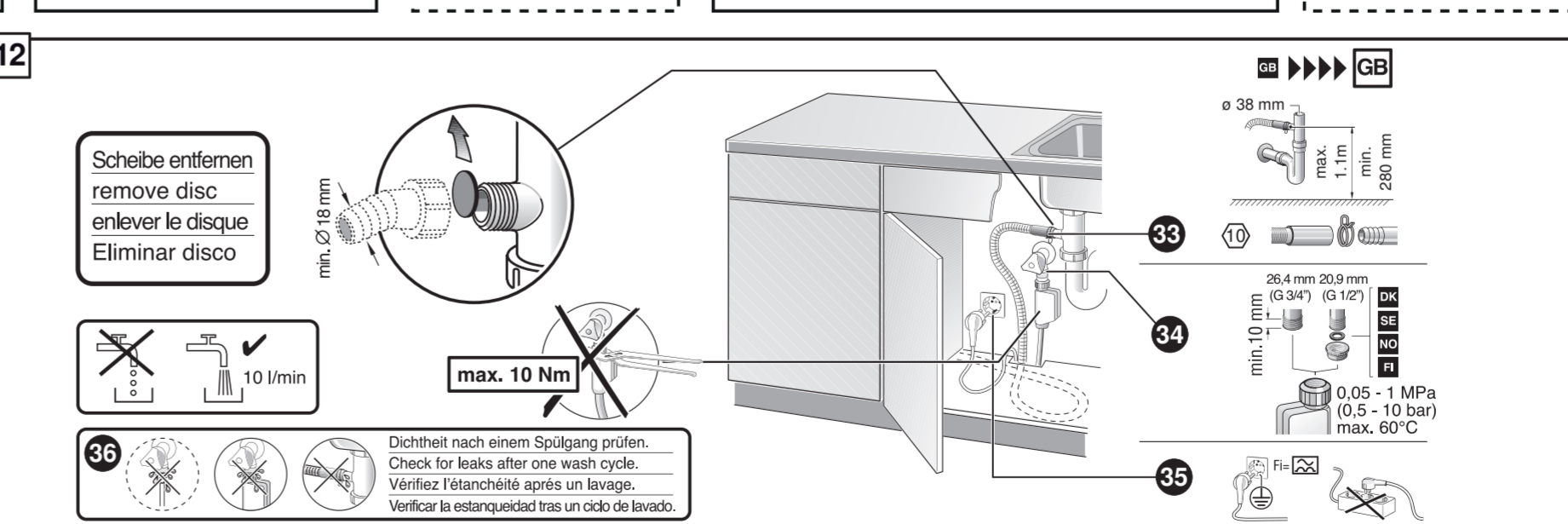
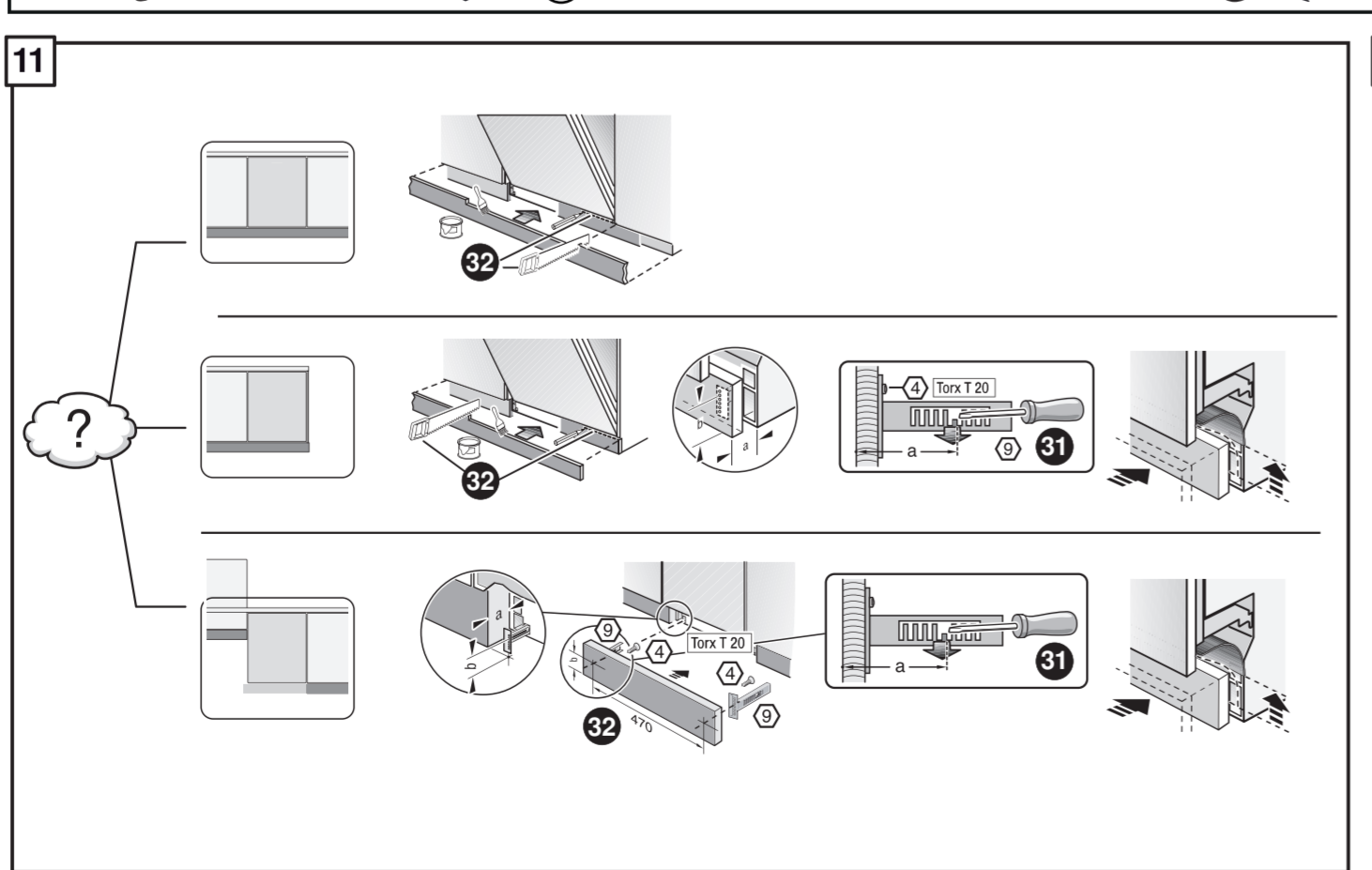
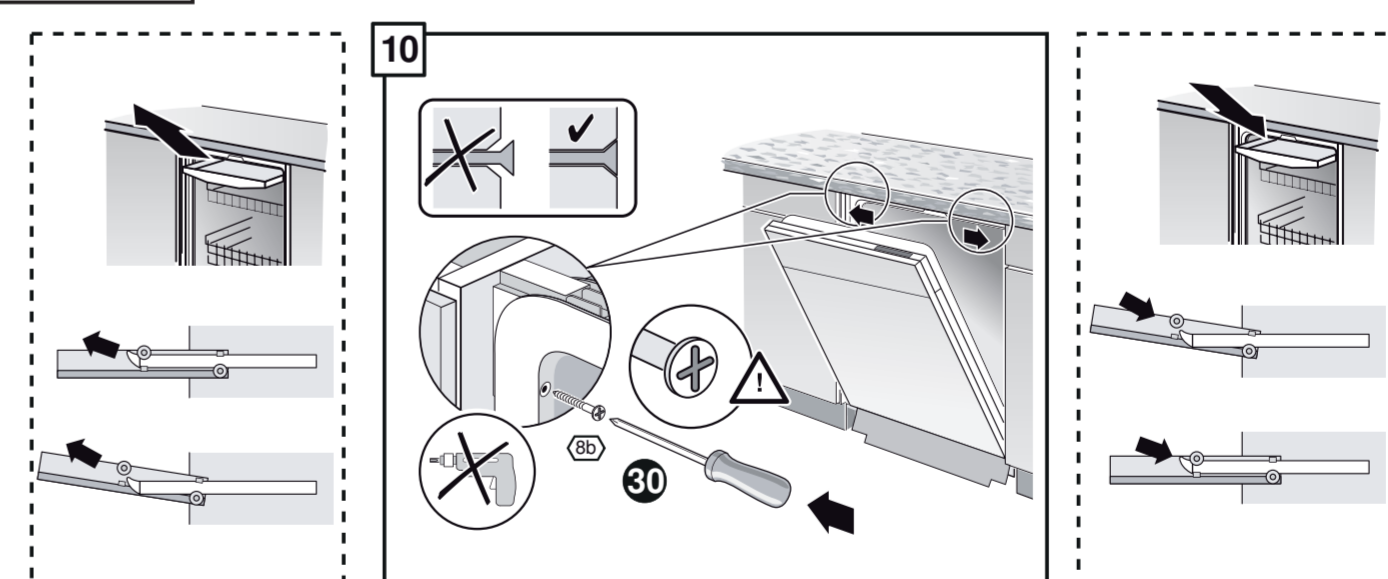
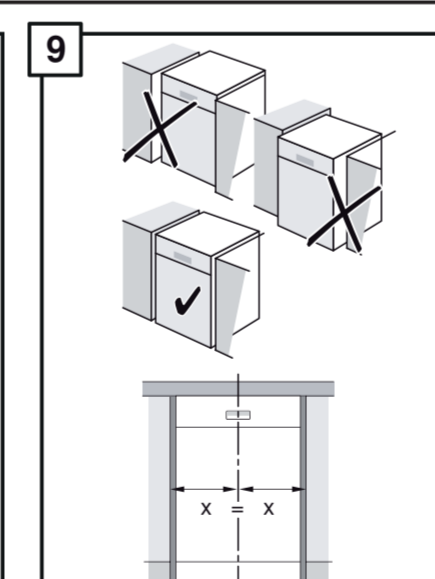
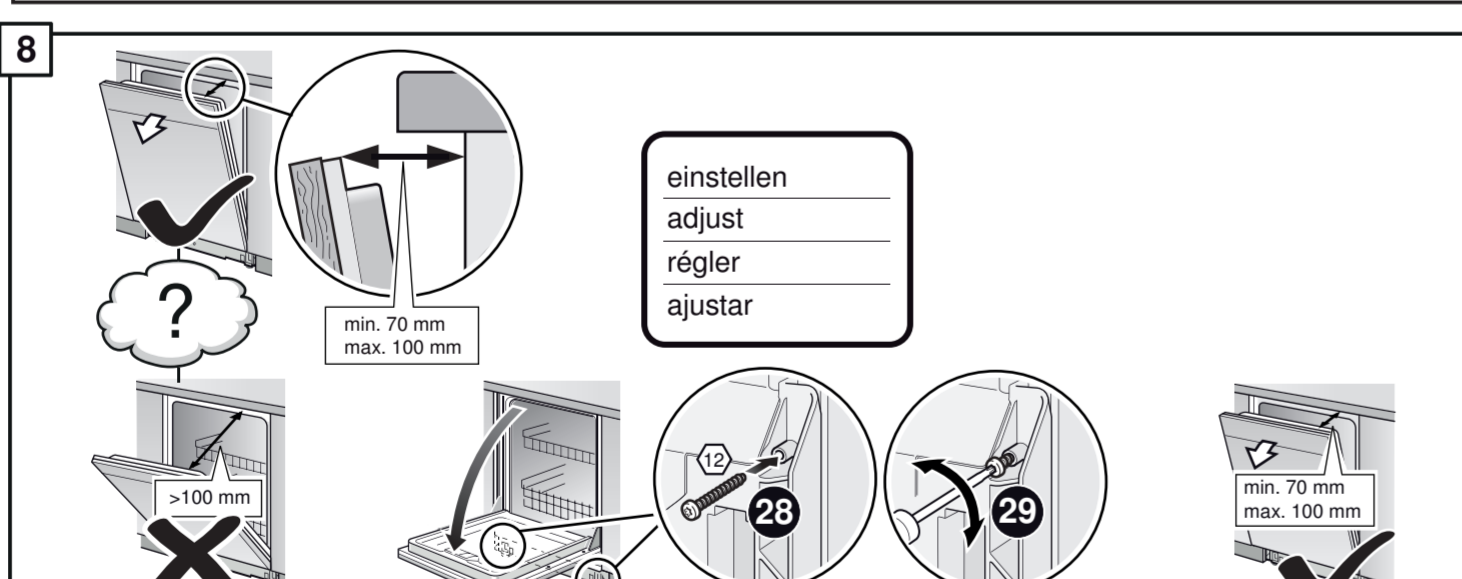
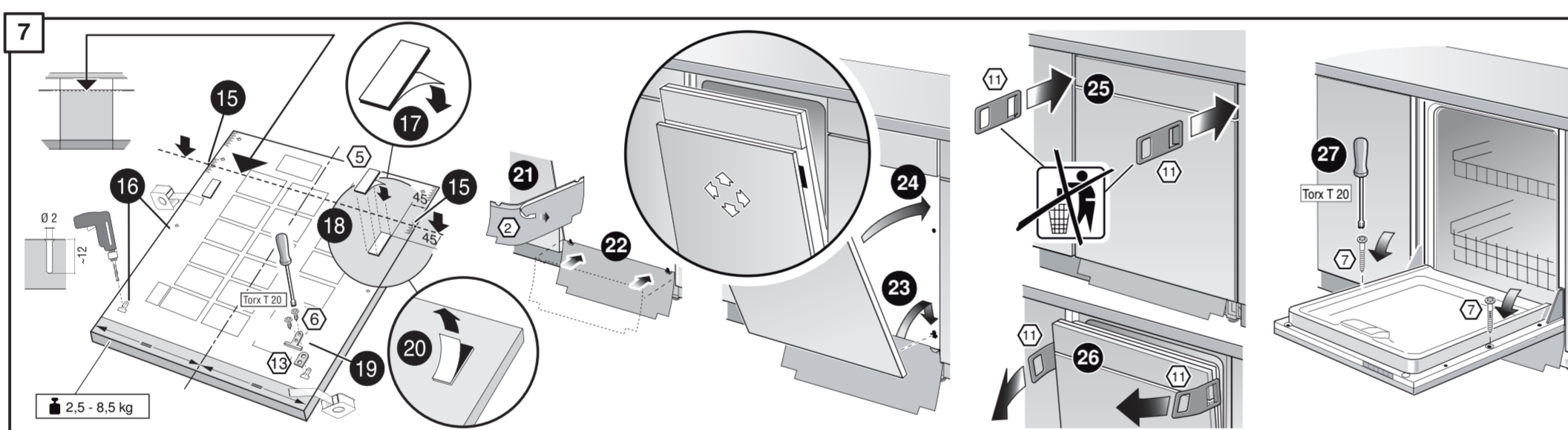
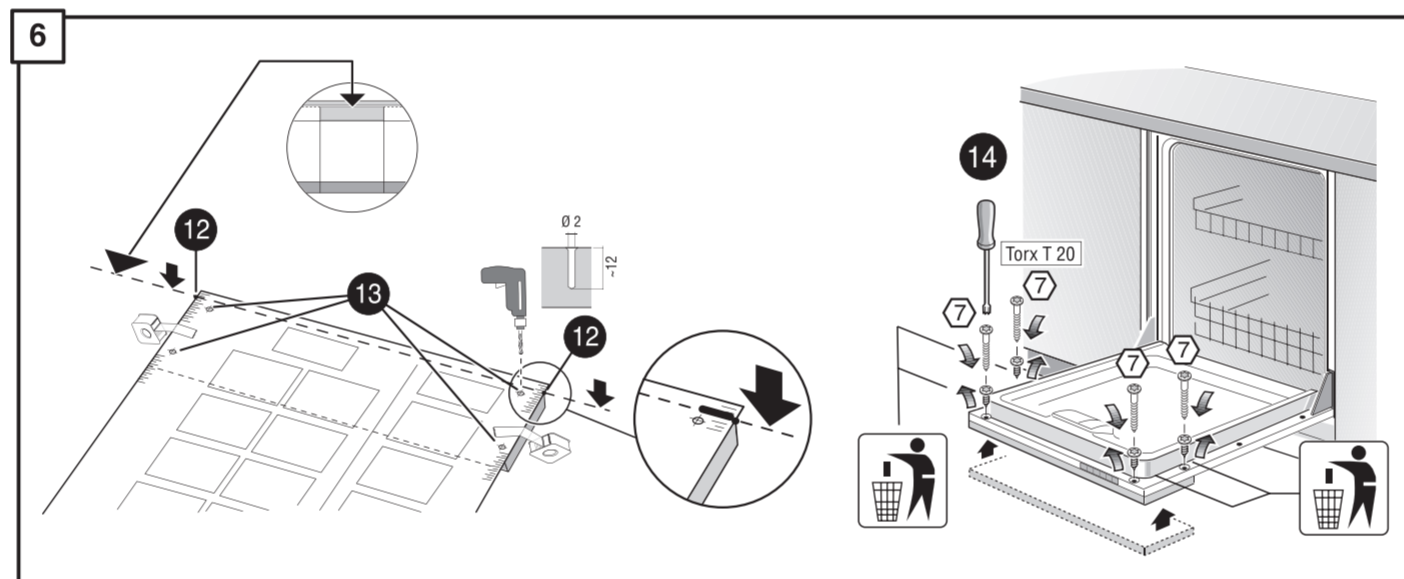
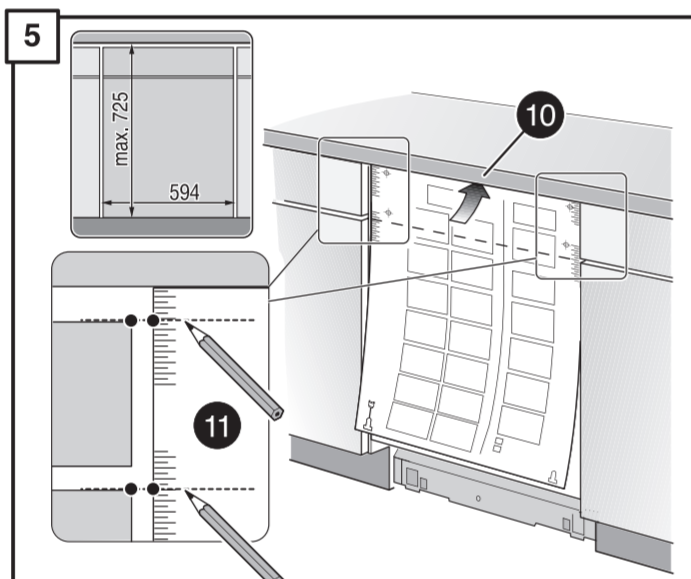
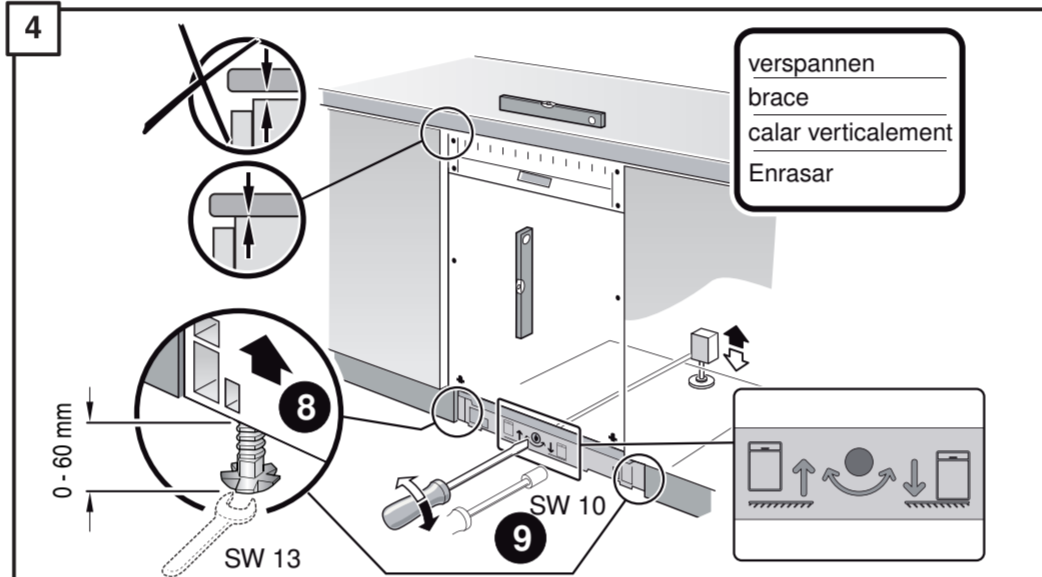
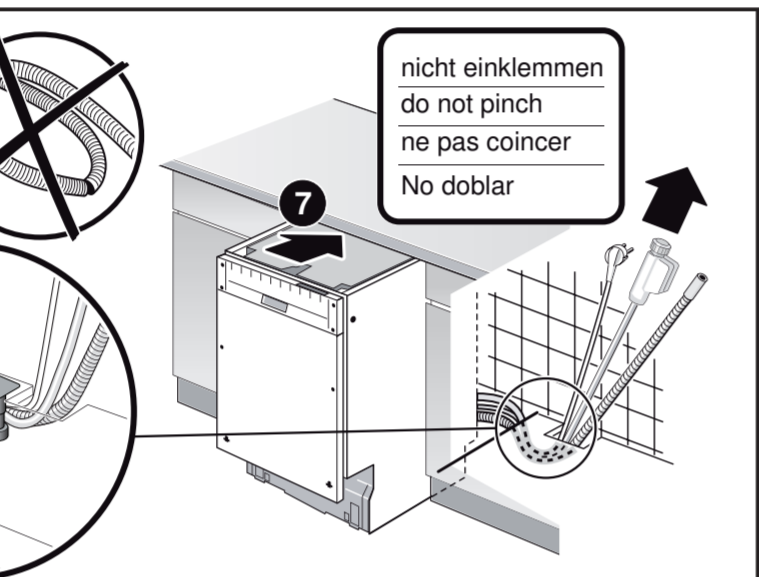
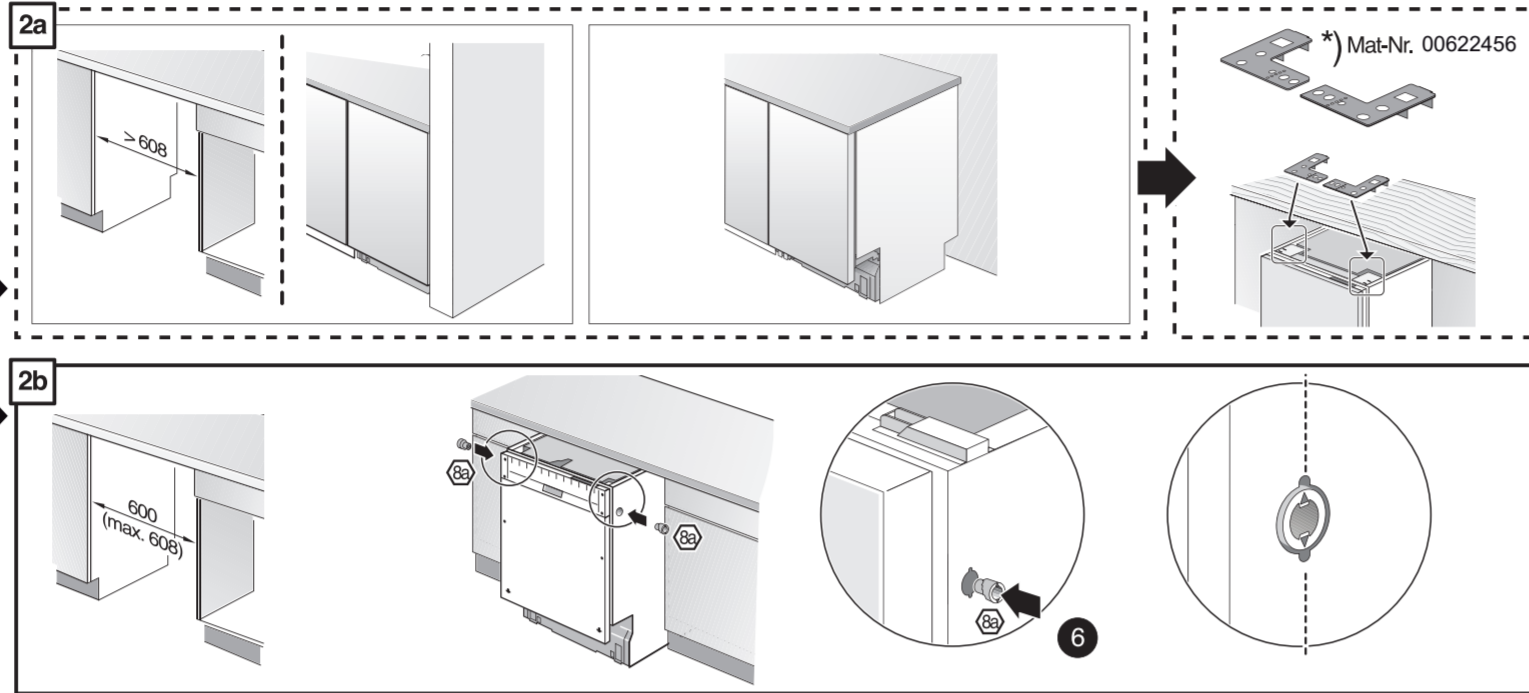
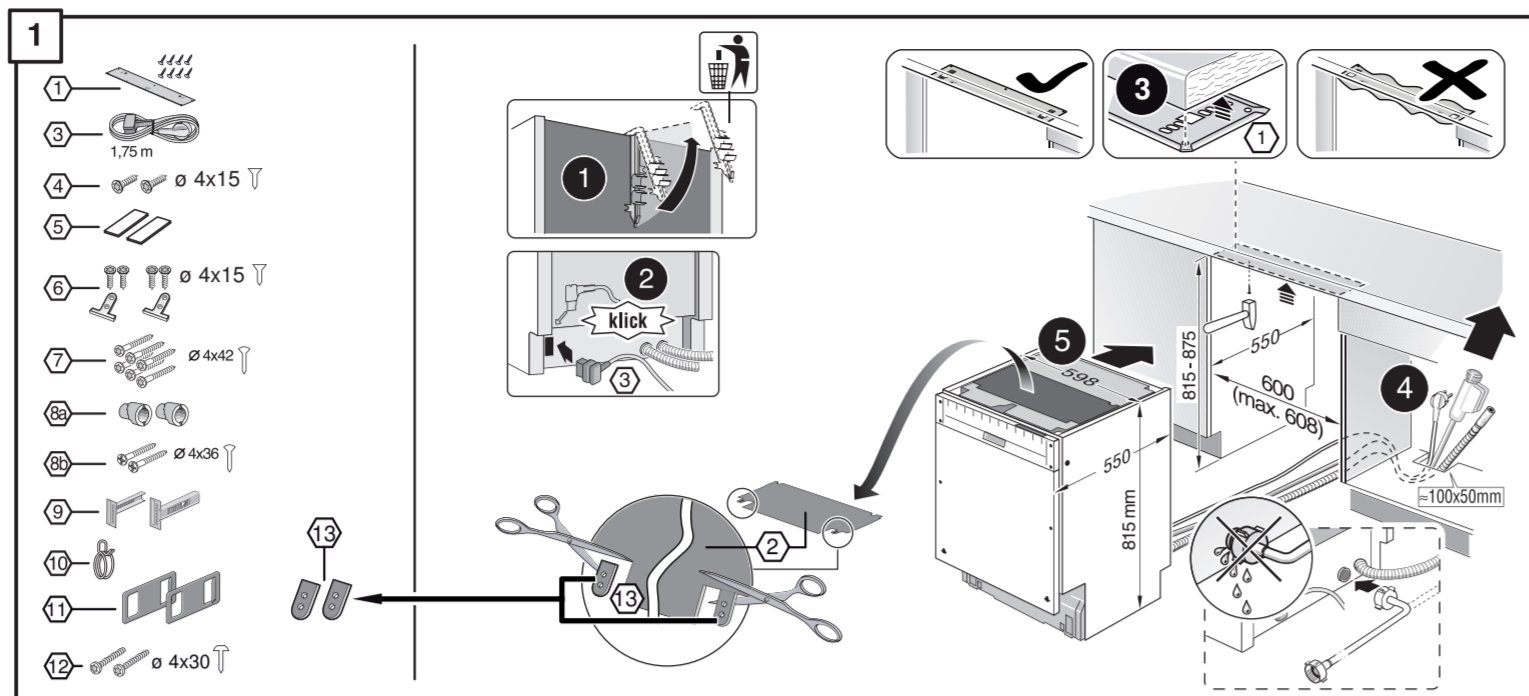
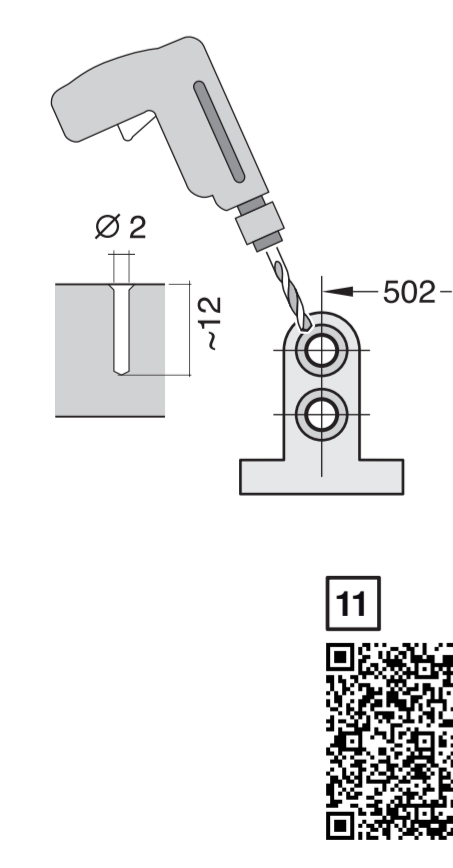
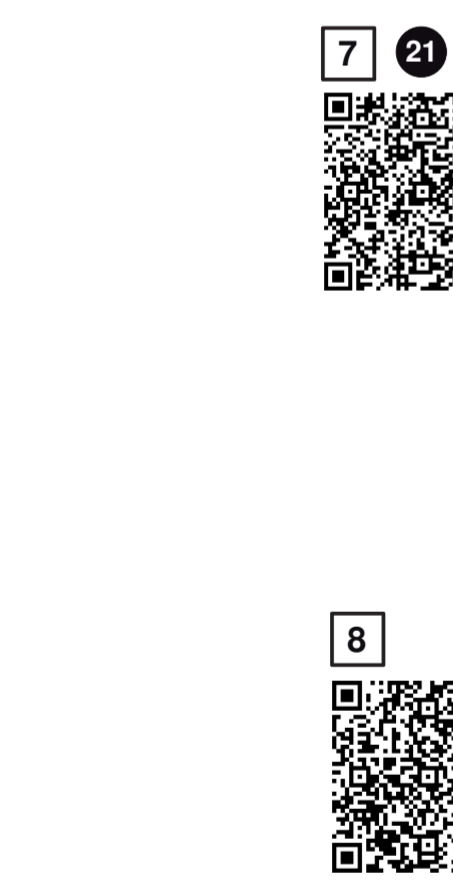
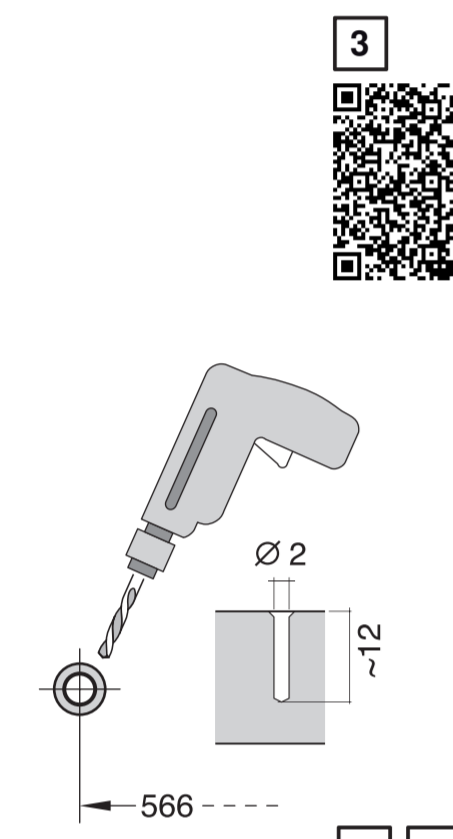
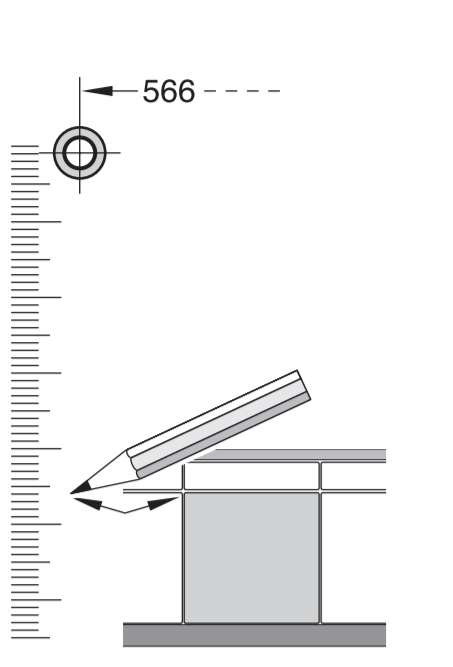
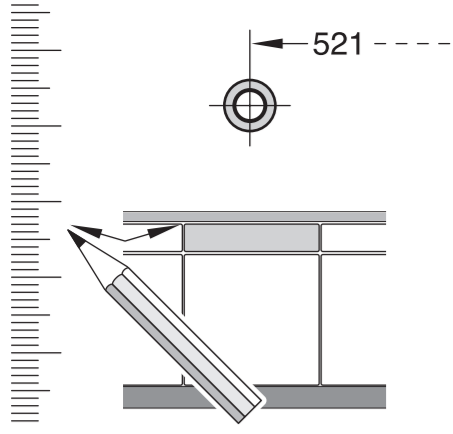


de Montageanleitung *) Über Kundendienst erhältlich en Installation instructions *) Available from customer service fr Notice de montage *) Disponible par le biais du service après-vente nl Montagevoorschrift *) Tegen meerprijs bij de Servicedienst verkrijgbaar it Istruzioni per il montaggio *) Disponibile presso il servizio assistenza clienti es Instrucciones de montaje *) Se puede adquirir a través del Servicio de Asistencia Técnica Oficial de la marca pt Instruções de montagem *) Pode ser adquirido nos nossos Serviços Técnicos el Οδηγίες τοποθέτησης *) Διατίθενται από την υπηρεσία τεχνικής εξυπηρέτησης πελατών tr Montaj kılavuzu *) Yetkili servis üzerinden alınabilir sv Monteringsanvisning *) kan fås via Service	no Monteringsanvisning *) fåes hos kundeservice da Monteringsvejledning *) Kan købes hos serviceafdelingen fi Asennusohje *) Saatavissa huoltopalvelusta cs Montážní návod *) K dispozici přes servisní službu sk Návod na montáž *) Dostanete v službe zákazníkom pl Instrukcja montażu *) Do uzyskania w punkcie serwisowym hu Szerelési utasítás *) A vevőszógalaton keresztül kapható: ro Instrucțiune de montaj *) obținabilă la serviciul pentru clienți lt Uputa za montažu *) može dobiti kod službe održavanja sr Uputstvo za montažu *) Može se nabaviti preko servisne službe	sl Navodilo za montažo *) Lahko nabavite v servisni službi mk Упутство за монтажа *) се добива преку службата за купувачи sq Jdhëzues për montim *) Sigurohet nëpërmjet servisit te Монтееримсјухенд *) Кјисе кјендентеиндуселт lv Montavimo instrukcija *) Ją galima gauti klientų aptarnavimo servise lv Montāžas pamācība *) Var saņemt servisa dienestā ru Инструкция по монтажу *) Можно получить в сервисном центре uk Інструкція з монтажу *) Можна отримати через сервісну службу ka სვე კოსუ ტურატი ნუსკაულარ *) მოხერხდება სერვის ცენტრში ან გაყიდვის ადგილზე uz Қўрашдира таиматлан *) Мўштери хидматларидан олди олуна билир	uz O'rnatish yo'riqnomasi *) mijozlarga xizmat ko'rsatish markazida mavjud kk Оңтүстік қолданушы нұсқасы *) же добивается преку службата за купувачи ky Раководство за монтаж *) получасла се от службата за обслужване на клиенти fa راهنمای مونتاژ *) از مرکز خدمات پس از فروش تهیه فرمائید ar تعليمات التركيب *) يمكن طلبها من مركز خدمة العملاء id Petunjuk Pemasangan *) bisa didapatkan melalui Customer Service th คู่มือการติดตั้งตู้เย็น *) สามารถสั่งซื้อได้ที่ศูนย์บริการลูกค้า ko 설치 설명서 *) 고객서비스 센터에서 구입 가능 vi Anleitungen *) có thể được lấy tại trung tâm dịch vụ khách hàng zh-tw 安裝說明書 *) 可向售後服務站索取
---	---	---	---



GV 640 Voll-I - 81,5 cm - m. GS 9001594238 (0010)





1
4
5A
6A
7A
8
9
10
12



EU * Mat.-Nr. 12022522

GB * Mat.-Nr. 00644534

Mat.-Nr. 00657927