

521

566

de Montageanleitung
 *) über Kundendienst erhältlich
en Installation instructions
 *) Available from customer service
fr Notice de montage
 *) Disponible par le biais du service après-vente
nl Montagevoorschrift
 *) Tegen meerprijs bij de Serviceclienten verkrijgbaar
it Istruzioni per il montaggio
 *) Disponibile presso il servizio assistenza clienti
es Instrucciones de montaje
 *) Se puede adquirir a través del Servicio de Asistencia Técnica Oficial de la marca
pt Instruções de montagem
 *) Pode ser adquirido nos nossos Serviços Técnicos
el Οδηγός τοποθέτησης
 *) Διατίθεται από την υπηρεσία τεχνικής εξυπηρέτησης πελατών
ru Монтаж изделия
 *) Yetkili servis üzerinden alınabilir
sv Monteringsanvisning
 *) kan fås via Service
no Monteringsanvisning
 *) fåes hos kundeservice
da Monteringsvejledning
 *) Kan købes hos serviceafdelingen
fi Asennusohje
 *) Saatavissa huoltopalvelusta
cs Montážní návod
 *) K dispozici přes servisní službu
sk Návod na montáž
 *) Dostupné v službe zákazníkom
pl Instrukcja montażu
 *) Do uzyskania w punkcie serwisowym
hu Szerelési utasítás
 *) A vezérlőgálaton keresztül kapható:
ro Instrucțiune de montaj
 *) obținabilă la serviciul pentru clienți
uk Упуття за монтажу
 *) може дізнатись у службі обслуговування
sr Uputstvo za montažu
 *) Može se nabaviti preko servisne službe
sl Navodilo za montažo
 *) Lahko nabavite v servisni službi
mk Упатство за монтажа
 *) се добива преку службата за културачи
hr Uchúžues pòr montim
 *) Sigurohet nëpërmjet servisit
mt Monteimijuhend
 *) Kùsjie klientieninduselt
lv Montavimo instrukcija
 *) Ji galima gauti klientų aptarnavimo servise
lt Montážas pamáčia
 *) Var saņemti servisa dienestā
ru Инструкция по монтажу
 *) Можно получить в сервисном центре
uk Інструкція з монтажу
 *) Можна отримати через сервісну службу
pl Uputa za montažu
 *) може дізнатись у службі обслуговування
sr Anástajmábrúka
 *) Servis kúmet kòrsu ortjalnynda alupna jatadu
zh-tw 安裝說明書
 *) 可向售後服務站索取
tr Ornatış yo rignoması
 *) mızolarga xızmet korstatış markazıda mavud
az Quraşdırma təlimatı
 *) xızmet mərkəzində mövcuddur
he פרוטוקול לרכישה
 *) ייתכן שיהיה זמין במרכז הלקוחות
fa راهنمای مونتاژ
 *) از مرکز خدمات پس از فروش تهیه فرمایید
ar تعليمات التركيب
 *) يمكن طلبها من مركز خدمة العملاء
id Petunjuk Pemasangan
 *) bisa didapatkan melalui Customer Service
th คู่มือการติดตั้ง
 *) สามารถขอรับได้ที่ศูนย์บริการลูกค้า
ko 설치 설명서
 *) 고객센터 센터에서 구입 가능
vi Hướng dẫn lắp đặt
 *) có thể được lấy tại trung tâm dịch vụ khách hàng
vi Hướng dẫn lắp đặt
 *) có thể được lấy tại trung tâm dịch vụ khách hàng

GV 640 Voll-I - 81,5 cm - m. GS K-SW

9001594230 (0010)

~2h-3h

1

2

3

4a

4b

5

nicht einklemmen
do not pinch
ne pas coincier
No doblar

6

5

5

6

verspannen
brace
caler verticalement
Enrasar

6

7

7

6

7 8 9

8

max. 1,2 mm

2,5 - 8,5 kg

8

9

9

9

9 18 19

10

10

min. 70 mm
max. 100 mm

einstellen
adjust
régler
ajustar

11

11

12

12

11 12

13

13

13

14

Scheibe entfernen
remove disc
enlever le disque
Eliminar disco

max. 10 Nm

Dichtheit nach einem Spülgang prüfen.
Check for leaks after one wash cycle.
Vérifiez l'étanchéité après un lavage.
Verificar la estanqueidad tras un ciclo de lavado.

14

14

14

GB

GB

GB

5 m

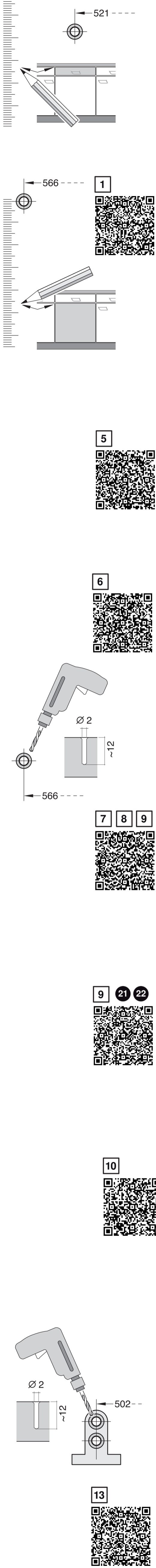
EU *) Mat.-Nr. 12022522

3 m

GB *) Mat.-Nr. 00644534

502

502



1

2

3

4a

4b

5

6

7

8

9

10

11

12

13

14

1

6

7a

8a

9a

10

11

12

14

5 m **EU *** Mat.-Nr. 12022522

3 m **GB *** Mat.-Nr. 00644534