

- de** Montageanleitung
*) Über Kundendienst erhältlich
en Installation instructions
*) Available from customer service
- fr** Notice de montage
*) Disponible par le biais du service après-vente
- nl** Montagevoorschrift
*) Tegen meerprijs bij de Servicedienst verkrijgbaar
- it** Istruzioni per il montaggio
*) Disponibile presso il servizio assistenza clienti
- es** Instrucciones de montaje
*) Se puede adquirir a través del Servicio de Asistencia Técnica Oficial de la marca
- pt** Instruções de montagem
*) Pode ser adquirido nos nossos Serviços Técnicos
- el** Οδηγίες τοποθέτησης
*) Διατίθεται από την υπηρεσία τεχνικής εξυπηρέτησης πελάτη
- tr** Montaj kılavuzu
*) Yetkili servis üzerinden alınabilir
- sv** Monteringsanvisning
*) kan fås via Service
- no** Monteringsanvisning
*) les hos kundeservice
- da** Monteringsvejledning
*) Kan købes hos serviceafdelingen
- fi** Asennusohje
*) Saatavissa huoltopalvelusta
- cs** Montážní návod
*) K dispozici přes servisní službu
- sk** Návod na montáž
*) Dostanete v službe zákazníkom
- pl** Instrukcja montażu
*) Szerejsze użycie
*) A további információkat kereszttől kapható!
- ro** Instrucțiune de montaj
*) obținabilă la serviciul pentru clienți
- hr** Uputa za montažu
*) može dobiti kod službe održavanja
- uk** Упутство за монтажу
*) Може се набавити преко сервисне службе
- sl** Navodilo za montažo
*) Lahko nabavite v servisni službi
- mt** Uputstvo za montažu
*) se dobiva preko služabata za kupovani
- sq** Udhëzues për montim
*) Sigurohet nëpërmjet servisit
- lv** Montāžas rokrūcītis
*) Jāgūst no klientu dienesta
- lt** Montavimo instrukcija
*) Ją galima gauti klientų aptarnavimo servise
- hu** Montázs utasítás
*) Var szolgálati központoktól beszerezni
- ru** Инструкция по монтажу
*) Можно получить в сервисном центре
- ua** Інструкція з монтажу
*) Можна отримати через сервісну службу
- kk** Қоса құру туралы нұсқаулар!
*) Сервис қызметі арқылы алуға болады
- zh-hk** 安裝說明書
*) 可向售後服務站索取
- tr** O'rtamış yönlendirmesi
*) Hizmetlere hizmet ko'rtamış markazıda mavud
- bn** বাস্তবায়ন নির্দেশিকা
*) সেভাবে সেবা কেন্দ্র থেকে পাওয়া যাবে
- id** Panduan pemasangan
*) dapat diperoleh melalui Customer Service
- th** คู่มือการติดตั้ง
*) สามารถขอรับได้จากศูนย์บริการลูกค้า
- ko** 설치 설명서
*) 고객센터 센터에서 구입 가능
- vi** Hướng dẫn lắp đặt
*) có thể được mua tại trung tâm dịch vụ khách hàng
- he** מודיעין להתקנה
*) ניתן לקבל במרכז שירות הלקוחות
- ar** تعليمات التركيب
*) يمكن الحصول عليها من مركز خدمة العملاء
- pt-br** Instruções de instalação
*) pode ser obtido através do Serviço de Atendimento ao Cliente
- es-mx** Instrucciones de montaje
*) Se puede adquirir a través del Servicio de Asistencia Técnica Oficial de la marca
- zh-cn** 安装说明书
*) 可向售后服务站索取

1 **1**

2 **2**

3 **3**

4a **4a**

4b **4b**

5 **5**

6 **6**

7 **7**

8 **8**

9 **9**

10 **10**

11 **11**

12 **12**

13 **13**

14 **14**

15 **15**

16 **16**

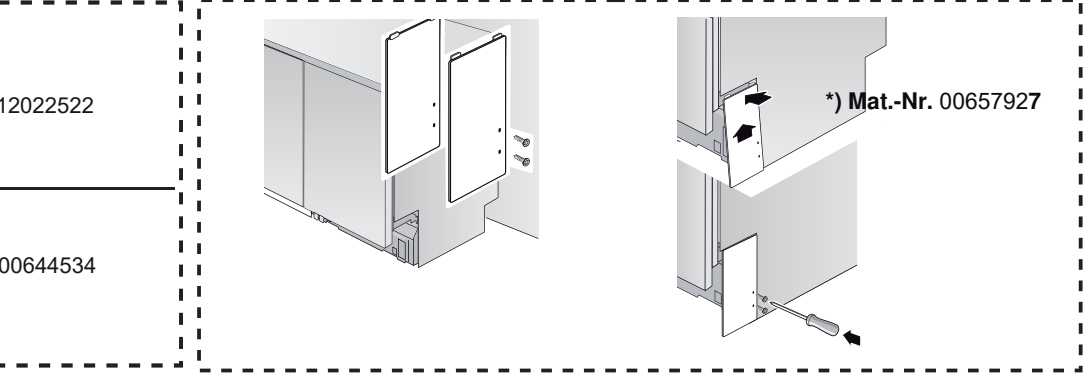
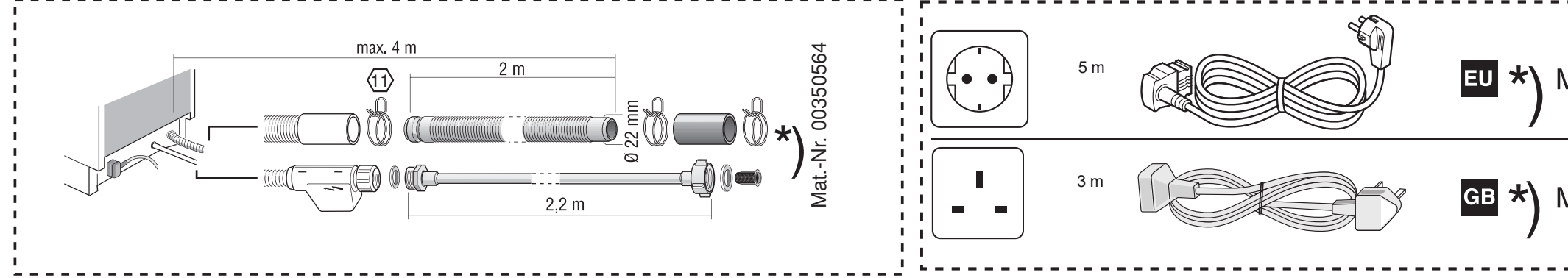
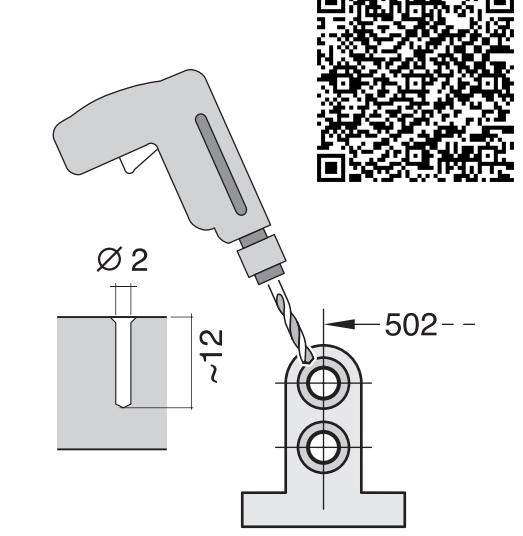
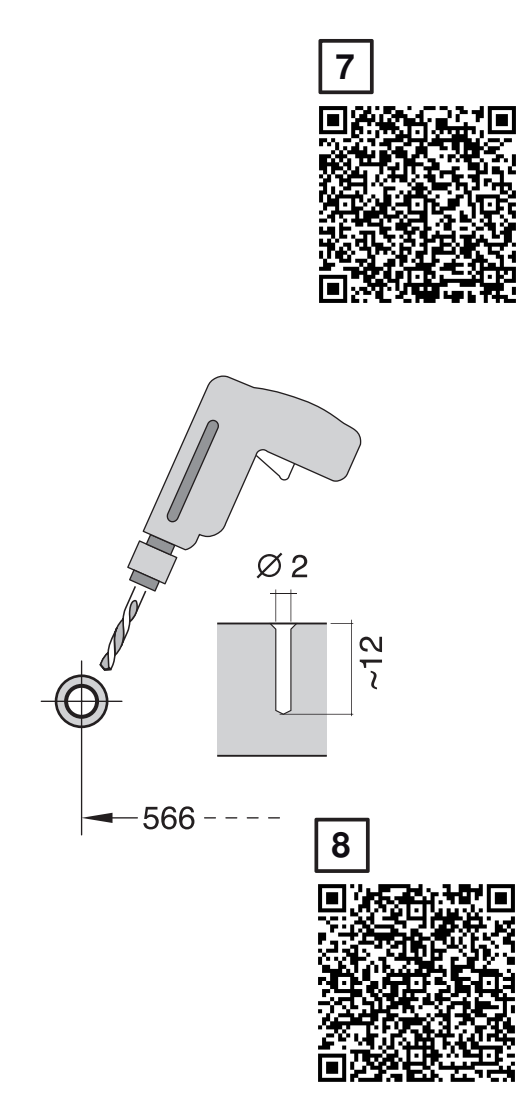
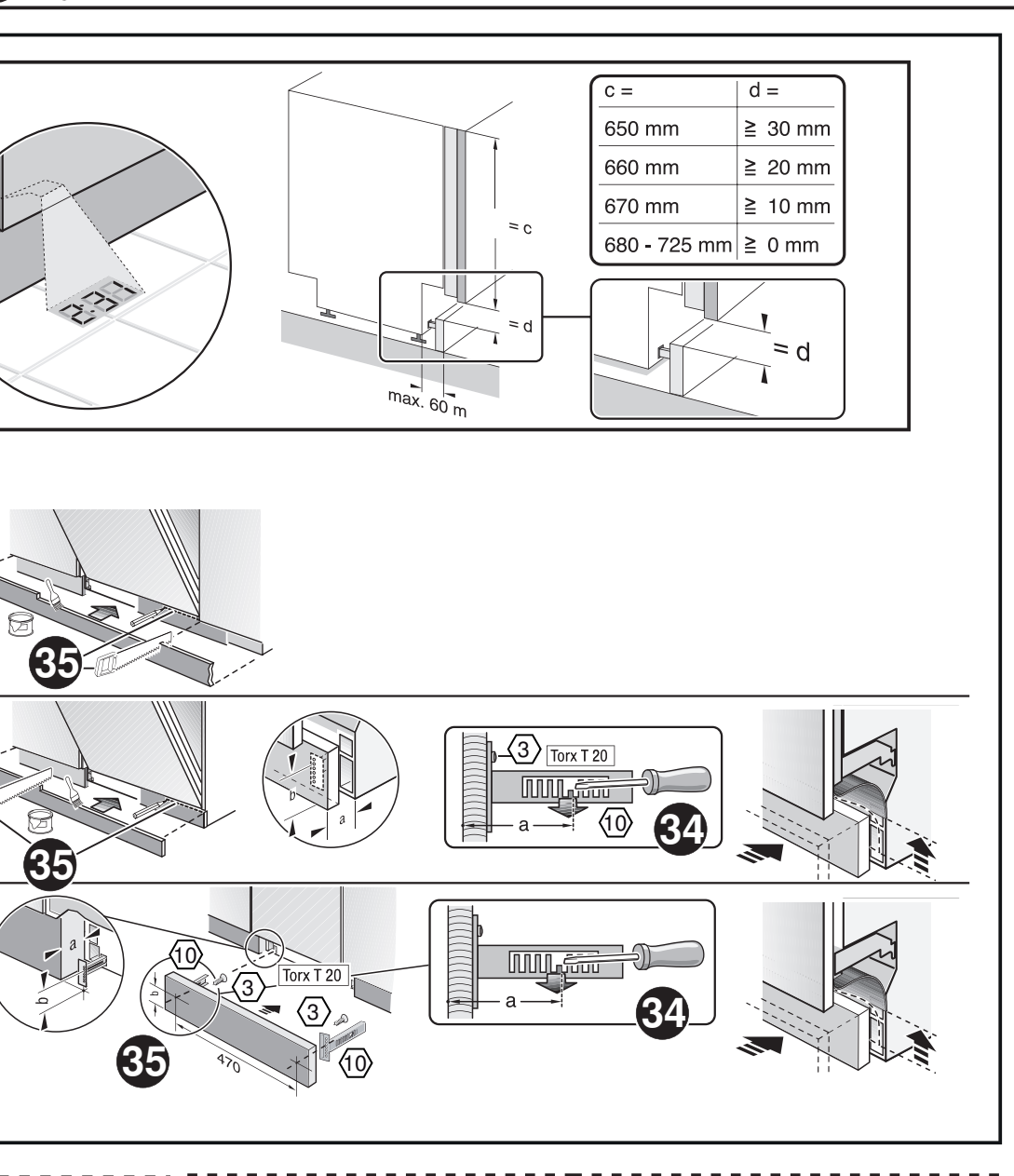
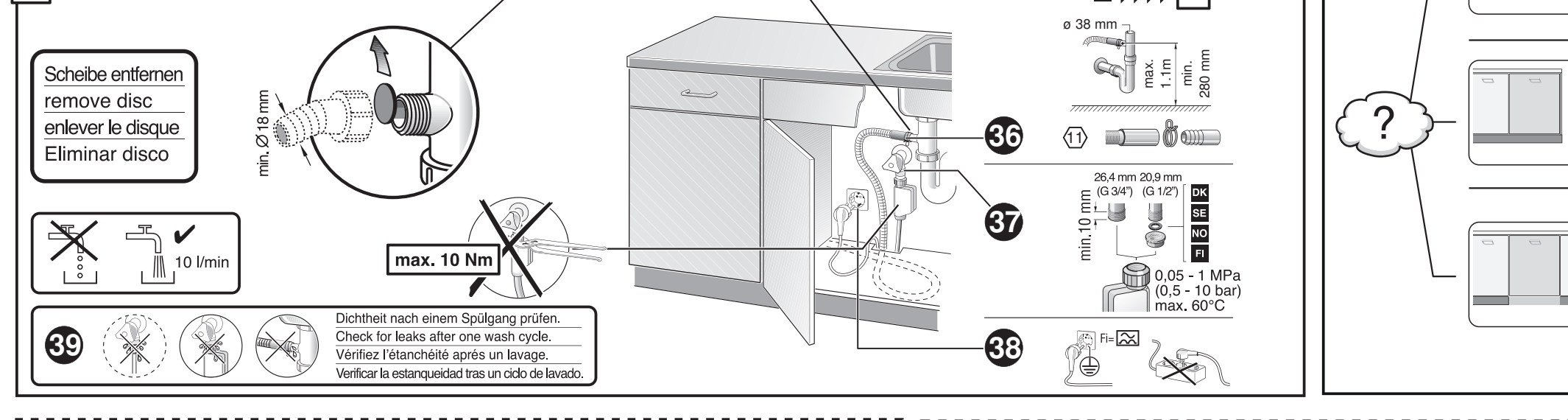
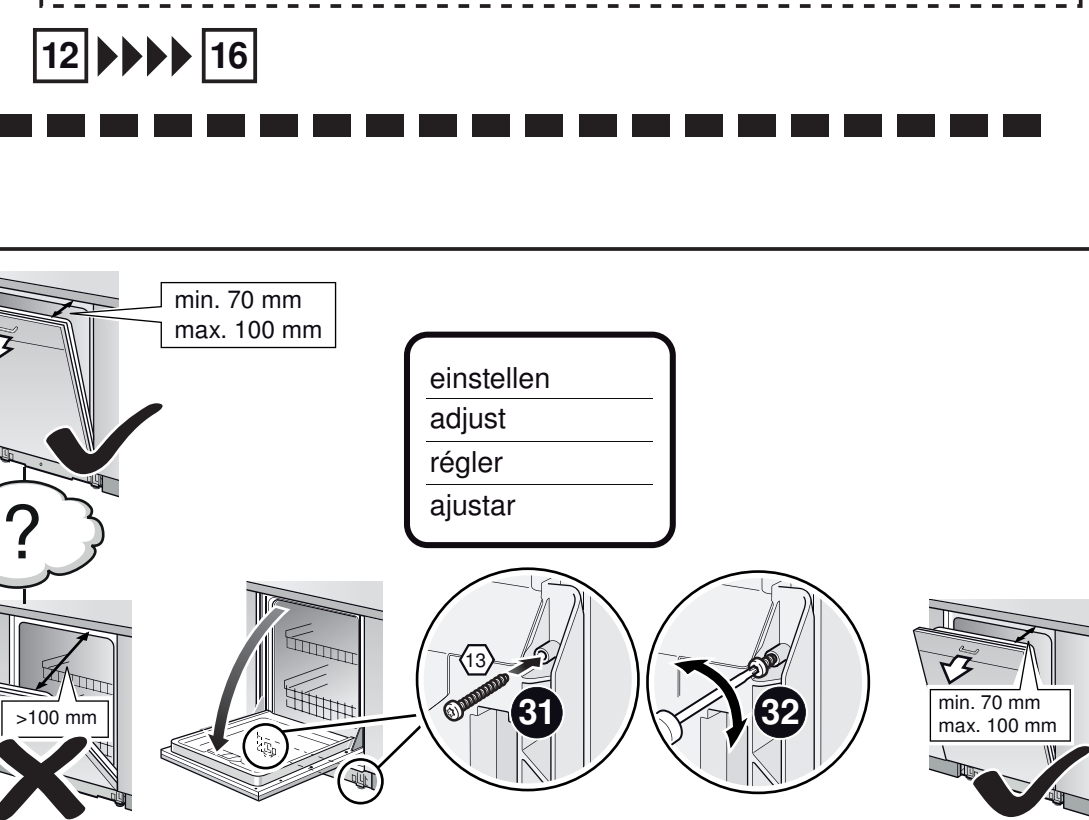
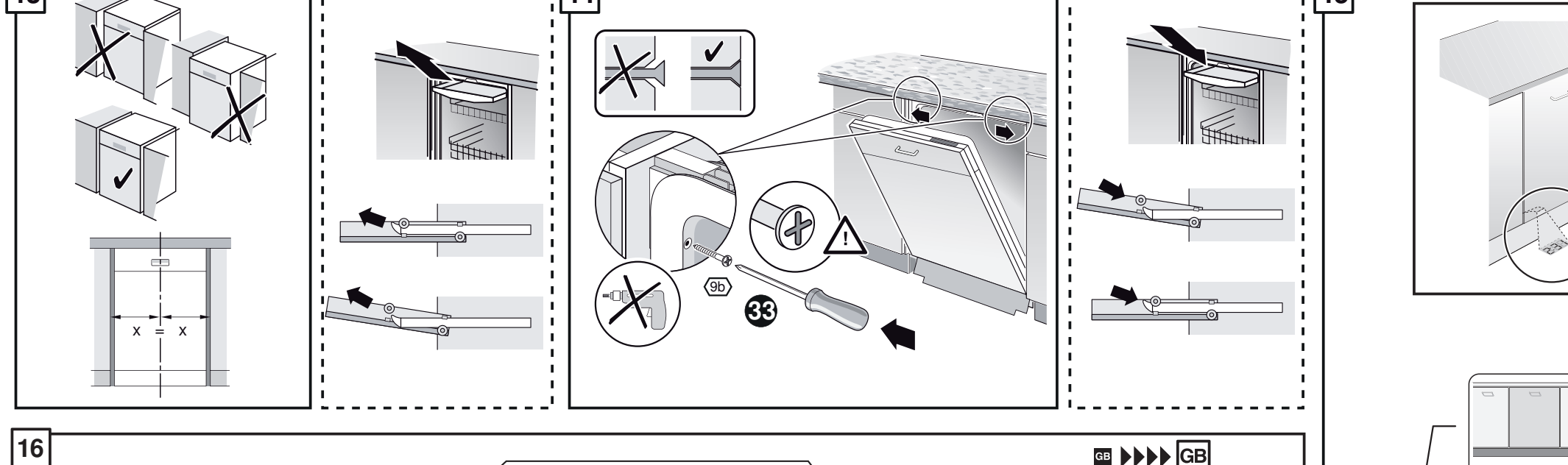
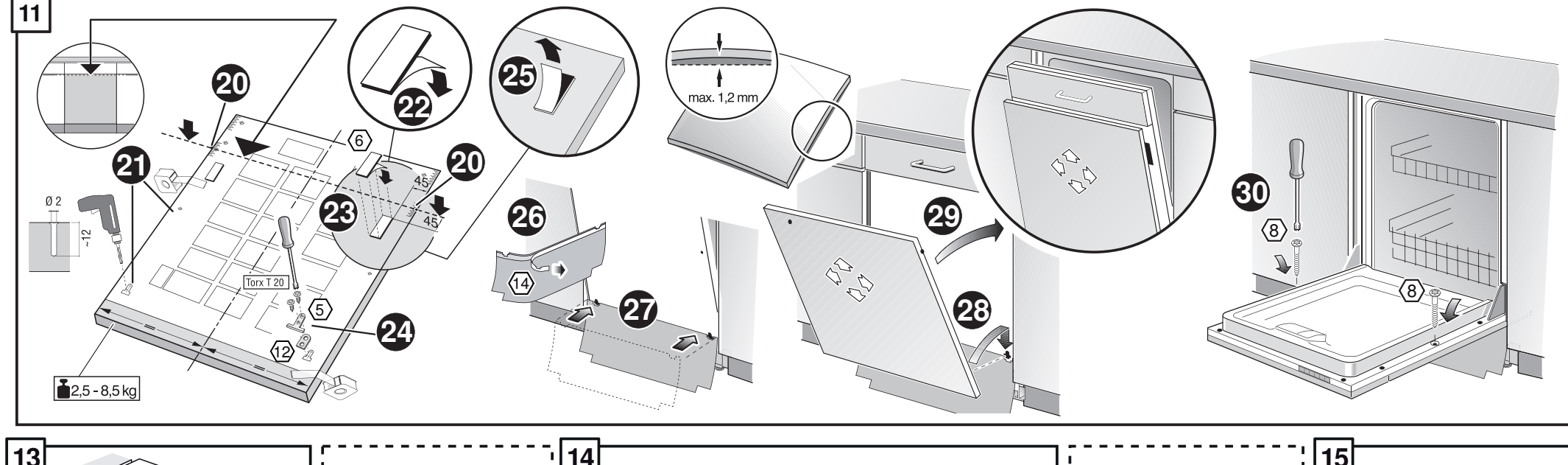
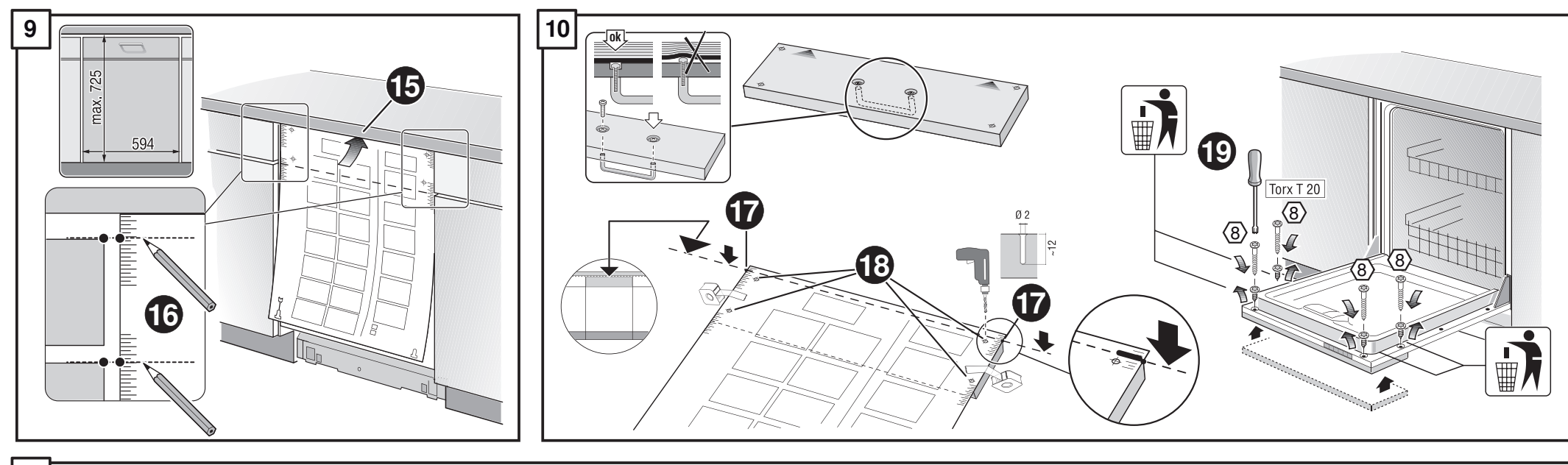
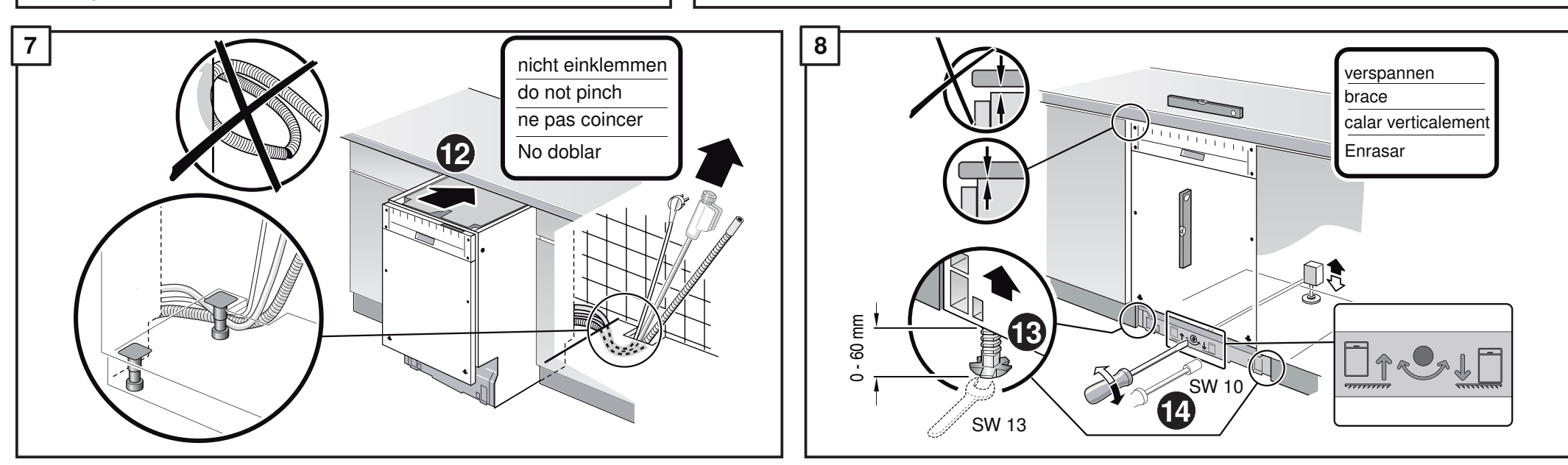
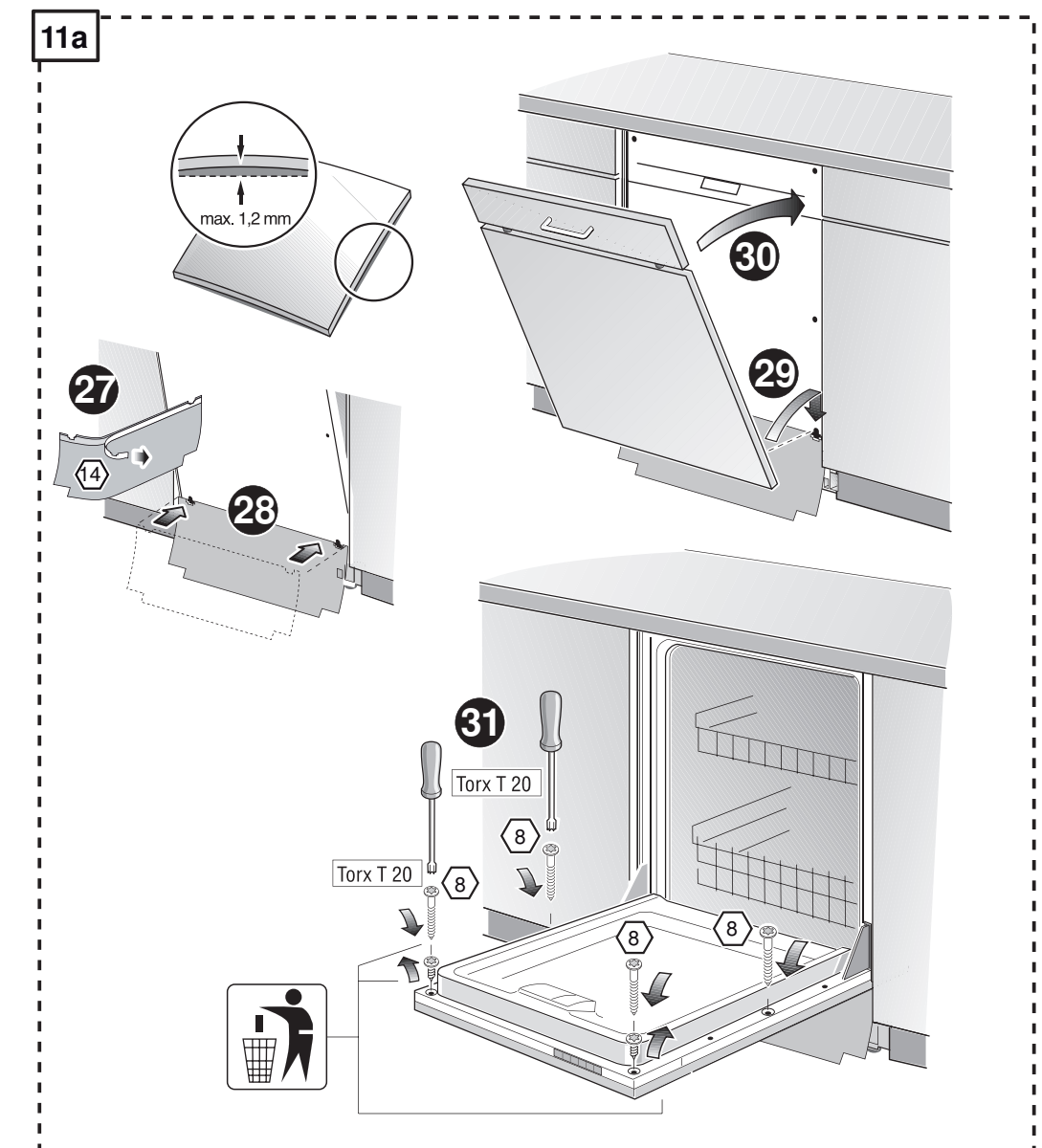
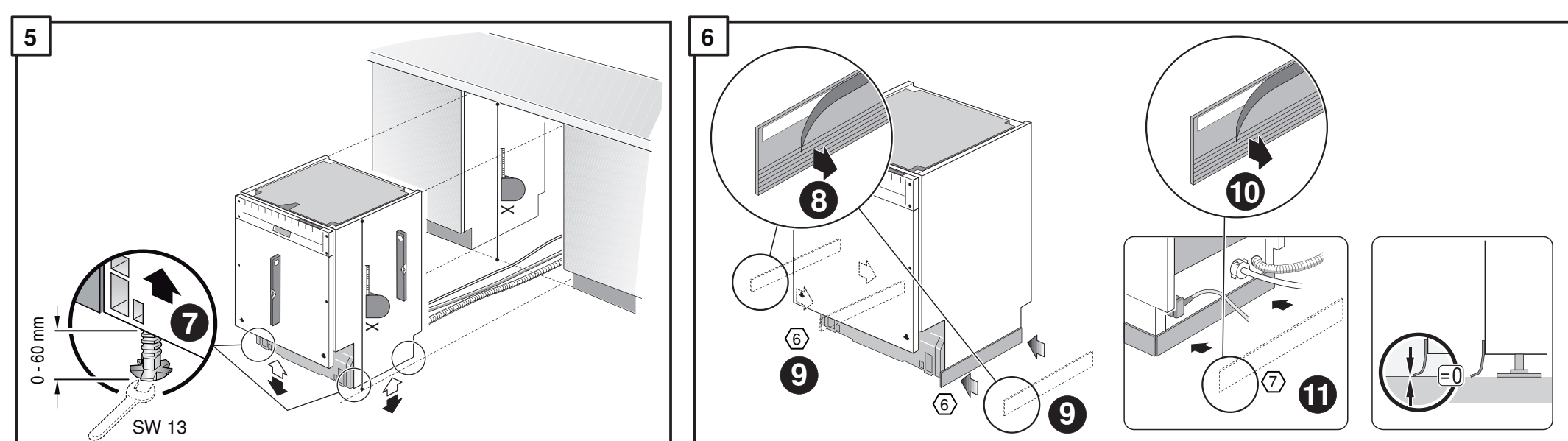
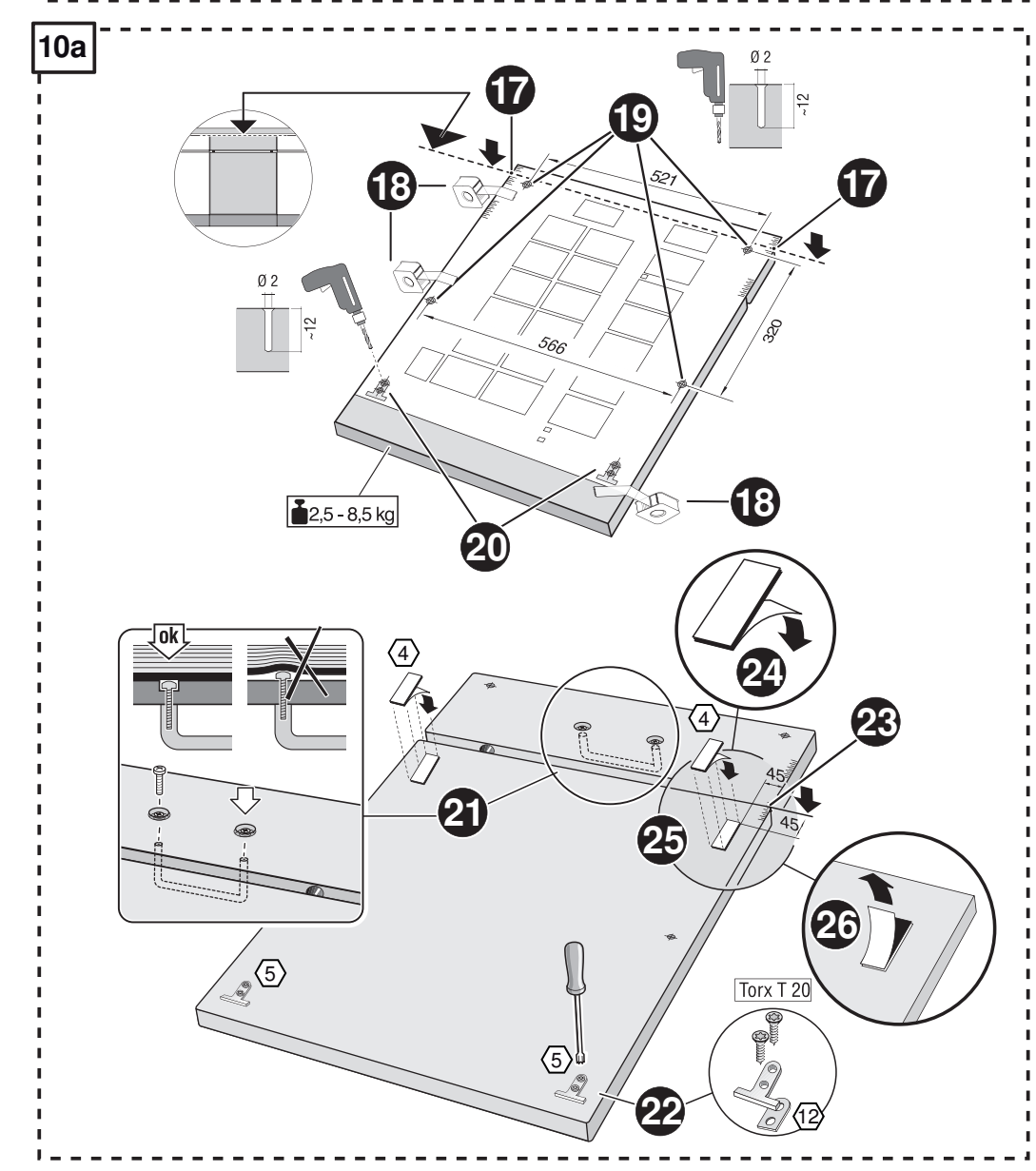
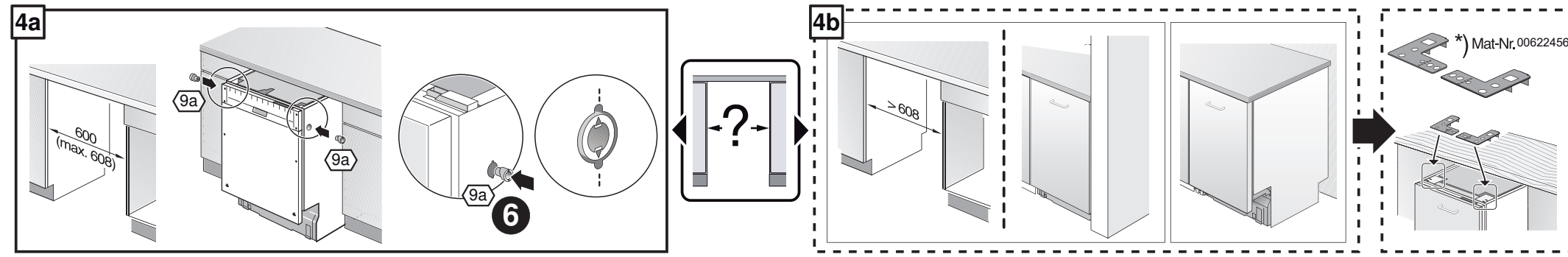
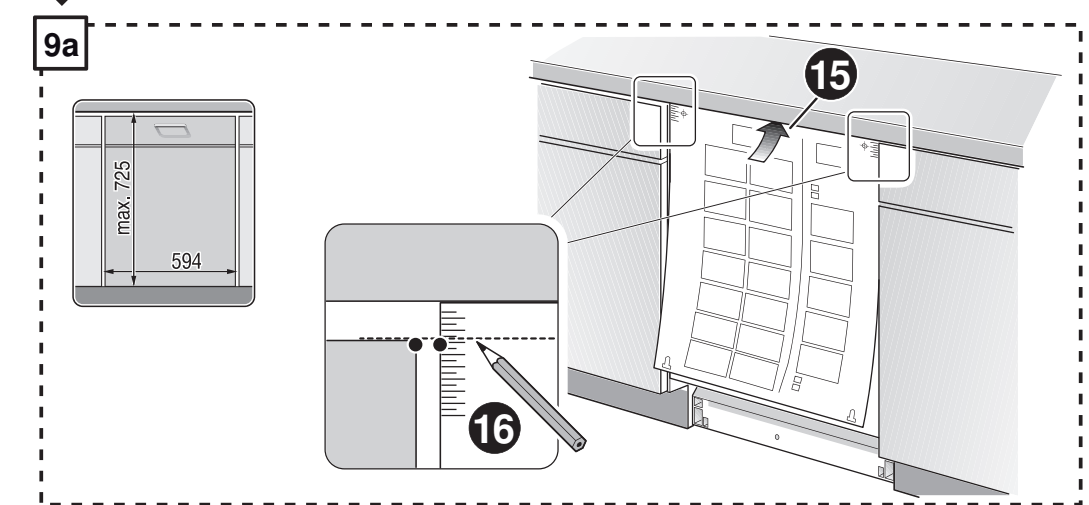
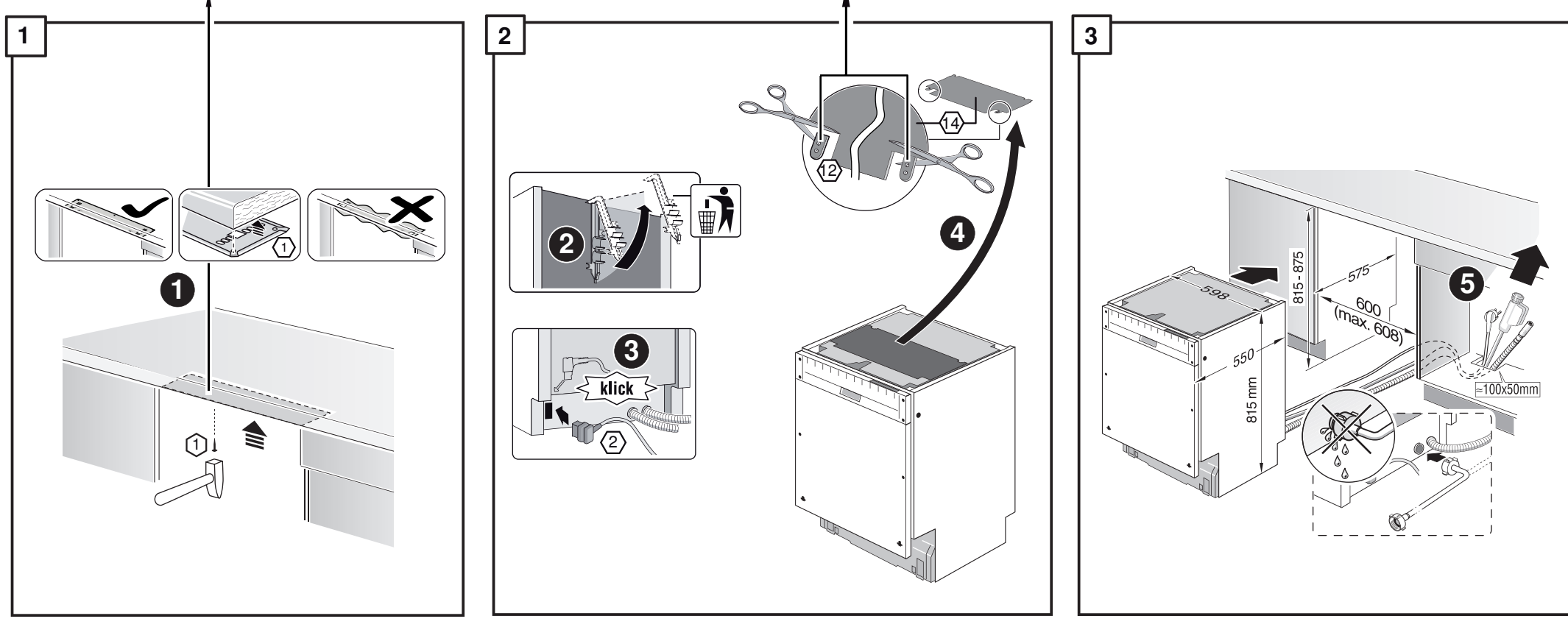
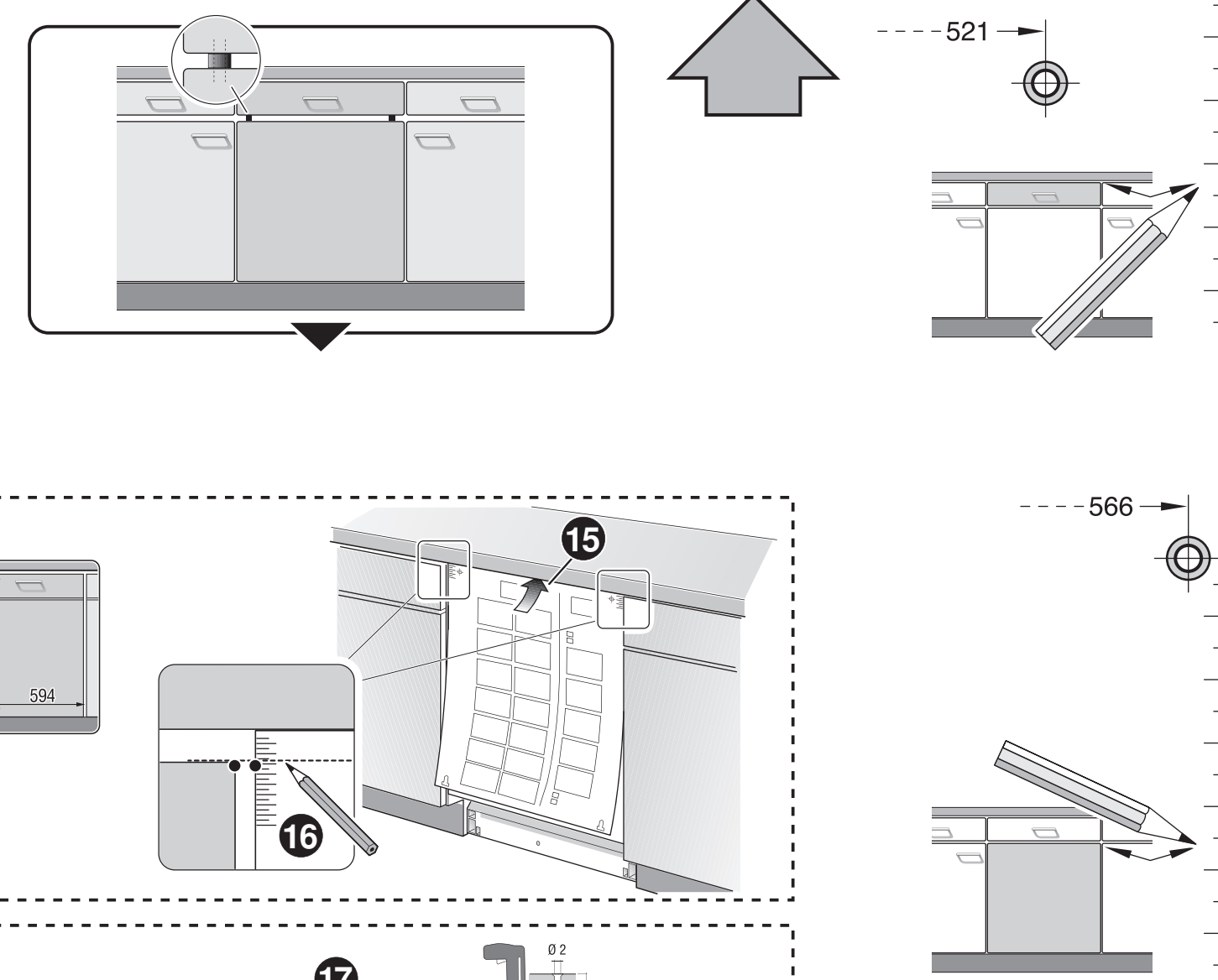
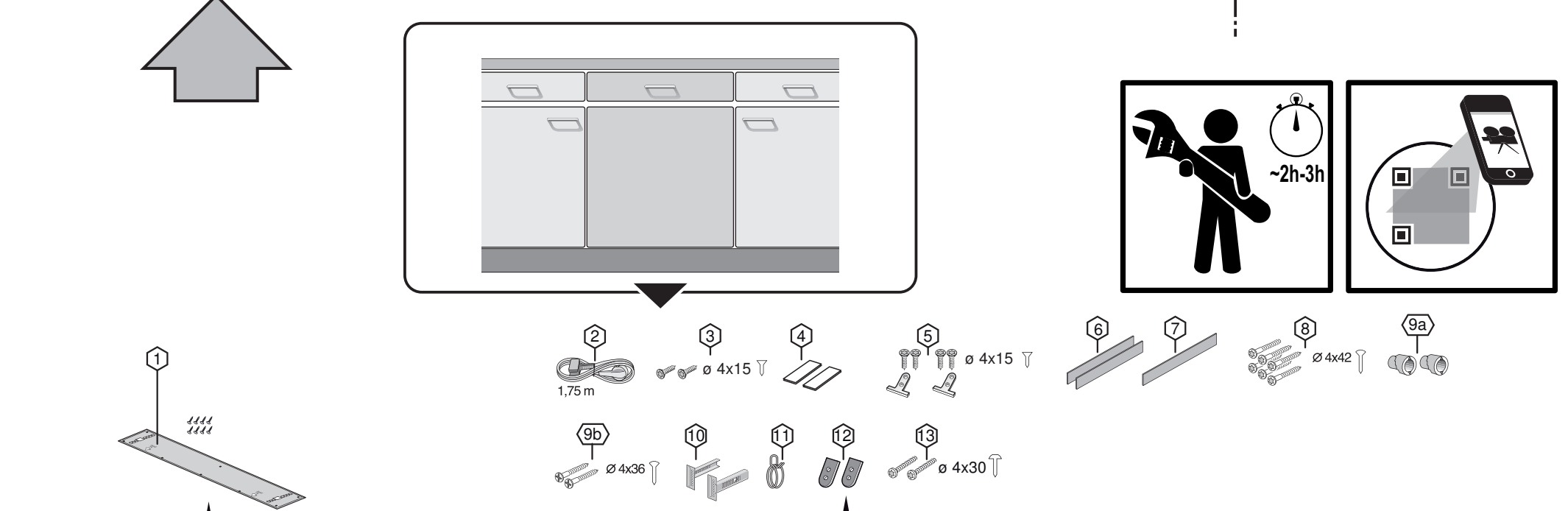
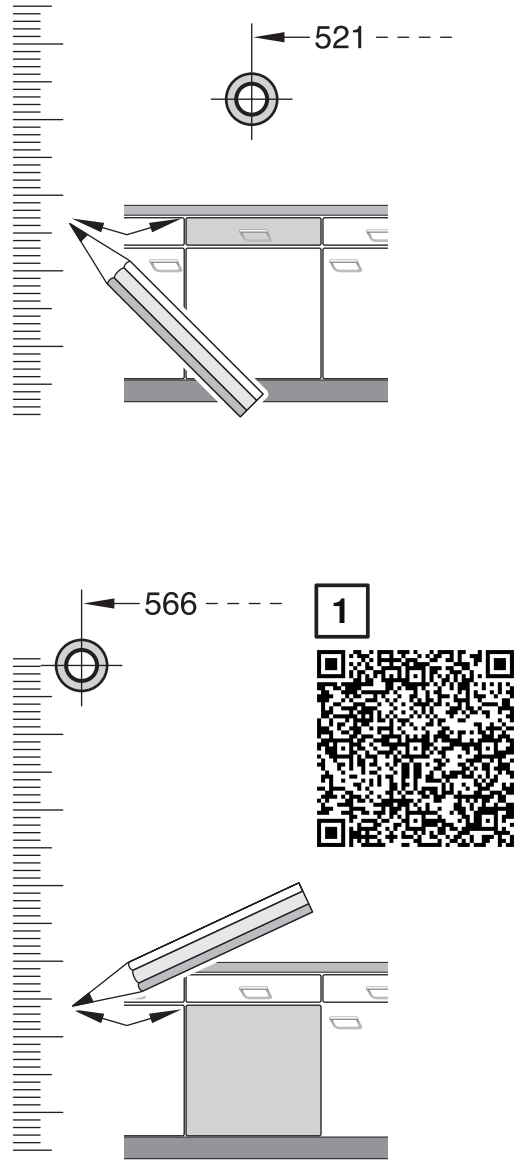
15 **15**

16 **16**

16 **16**

16 **16**

GV 640 Voll-I - 81,5 cm - m. GS - 39 db 90015942:16 (0010)



5m
3m
EU *) Mat.-Nr. 12022522
GB *) Mat.-Nr. 00644534

*) Mat.-Nr. 00657927

Scheibe entfernen
remove disc
enlever le disque
Eliminar disco

max. 10 Nm

Dichtheit nach einem Spülgang prüfen.
Check for leaks after one wash cycle.
Vérifiez l'étanchéité après un cycle de lavage.
Verifique la estanqueidad tras un ciclo de lavado.

min. 70 mm
max. 100 mm

einstellen
adjust
régler
ajustar

min. 70 mm
max. 100 mm

c = 650 mm
d = 30 mm

c = 660 mm
d = 20 mm

c = 670 mm
d = 10 mm

c = 680 - 725 mm
d = 0 mm

nicht einklemmen
do not pinch
ne pas coincier
No doblar

verspannen
brace
calar verticalement
Enrasar