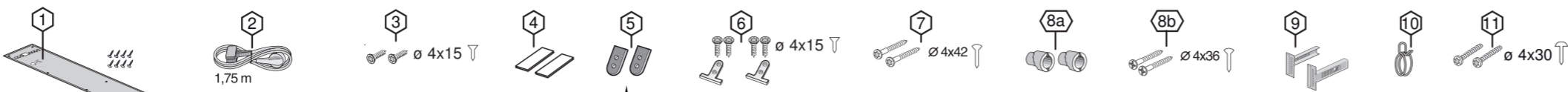


- |  |  |   |   |  |  |
|--|--|---|---|--|--|
| <b>ca</b> Montageanleitung<br>*) Über Kundendienst erhältlich  | <b>ru</b> Instruções de montagem<br>*) Pode ser adquirido nos nossos Serviços Técnicos   | <b>lt</b> Asennusohje<br>*) Saatavissa huoltopalvelusta                       | <b>sr</b> Uputstvo za montažu<br>*) Može se nabaviti preko servisne službe  | <b>ru</b> Инструкция по монтажу<br>*) Можно получить в сервисном центре                  | <b>fa</b> راهنمای مونتاژ<br>*) می‌تواند از طریق خدمات پس از فروش تهیه فرماید |
| <b>en</b> Installation instructions<br>*) Available from customer service  | <b>el</b> Οδηγός τοποθέτησης<br>*) Διατίθεται από το τμήμα τεχνικής εξυπηρέτησης πελατών | <b>cs</b> Montážní návod<br>*) K dispozici přes servisní službu               | <b>uk</b> Наводило за монтажем<br>*) Лакно набавити в сервісній службі      | <b>uk</b> Інструкція з монтажу<br>*) Можна отримати через сервісну службу                | <b>tr</b> Montaj talimatları<br>*) Müşteri hizmetlerinden elde oluna biler   |
| <b>fr</b> Notice de montage<br>*) Disponible par le biais du service après-vente   | <b>pl</b> Montaż kiluzuzy<br>*) Yetkili servis üzerinden alınabilir                      | <b>sk</b> Návod na montáž<br>*) Dostanete v službe zákazníkom                 | <b>bg</b> Упатство за монтажа<br>*) се добива преку службата за купувачи    | <b>az</b> Quraşdırma təlimatları<br>*) Müşəri xidmətlərindən əldə oluna bilər            | <b>th</b> คู่มือการติดตั้ง<br>*) สามารถสั่งซื้อบริการจากผู้ให้บริการลูกค้า   |
| <b>nl</b> Montagevoorschrift<br>*) Tegen meerprijs bij de Servicedienst verkrijgbaar                                       | <b>sv</b> Monteringsanvisning<br>*) kan fås via Service                                  | <b>pt</b> Instrução de montagem<br>*) Do uzyskania w punkcie serwisowym       | <b>hr</b> Sigurnost napravljen servisit<br>*) Sigurnost napravljen servisit | <b>uz</b> O'rnatish yo'riqnomasi<br>*) mijozlarga xizmat ko'rsatish markazida mavjud     | <b>ko</b> 설치 설명서<br>*) 고객서비스 센터에서 구입 가능                                      |
| <b>it</b> Istruzioni per il montaggio<br>*) Disponibili presso il servizio assistenza clienti                              | <b>no</b> Monteringsanvisning<br>*) fåes hos kundeservice                                | <b>hu</b> Szerelési utasítás<br>*) A vevőszolgálaton keresztül kapható:       | <b>lv</b> Montāžas pamācība<br>*) Ir pieejama servisa dienestā              | <b>ka</b> მონტაჟის ინსტრუქცია<br>*) შეიძლება მიიღოთ სერვის ცენტრში                       | <b>zh</b> 安装说明书<br>*) 可向售后服务站索取  |
| <b>es</b> Instrucciones de montaje<br>*) Se puede adquirir a través del Servicio de Asistencia Técnica Oficial de la marca | <b>da</b> Monteringsvejledning<br>*) Kan købes hos serviceafdelingen                     | <b>ro</b> Instrucțiune de montaj<br>*) obținabilă la serviciul pentru clienți | <b>lv</b> Montažas pamācība<br>*) Ir pieejama servisa dienestā              | <b>bg</b> Ръководство за монтаж<br>*) предоставя се от службата за обслужване на клиенти | <b>zh</b> 安装说明书<br>*) 可向售后服务站索取  |



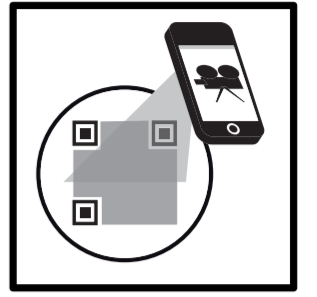
**1**

**2**

**3**

**4a**

**4b**



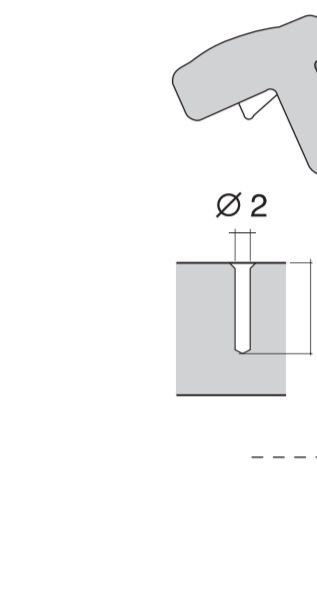
**5**

nicht einklemmen  
do not pinch  
ne pas coincier  
No doblar

**6**

verspannen  
brace  
calar verticalmente  
Enrasar

**7**



**8**

max. 1,2 mm

2,5 - 8,5 kg

**9**

**10**

**11**

einstellen  
adjust  
régler  
ajustar

min. 70 mm  
max. 100 mm

**12**

**13**

**13**

**14**

**15**

Scheibe entfernen  
remove disc  
enlever le disque  
Eliminar disco

max. 10 Nm

Dichtheit nach einem Spülgang prüfen.  
Check for leaks after one wash cycle.  
Vérifiez l'étanchéité après un lavage.  
Verificar la estanqueidad tras un ciclo de lavado.

**14**

**15**

