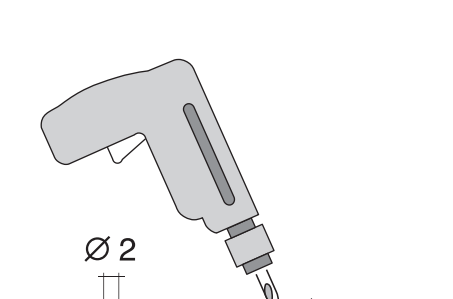
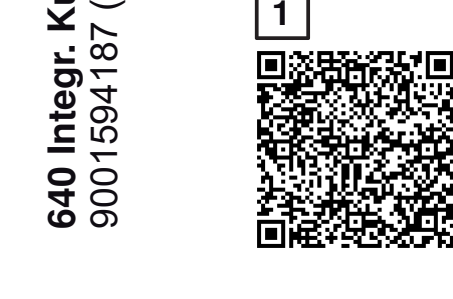
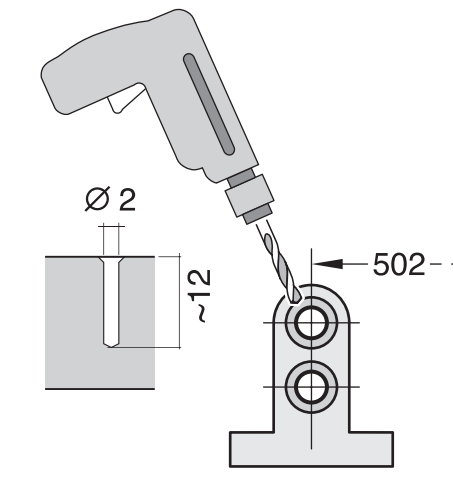
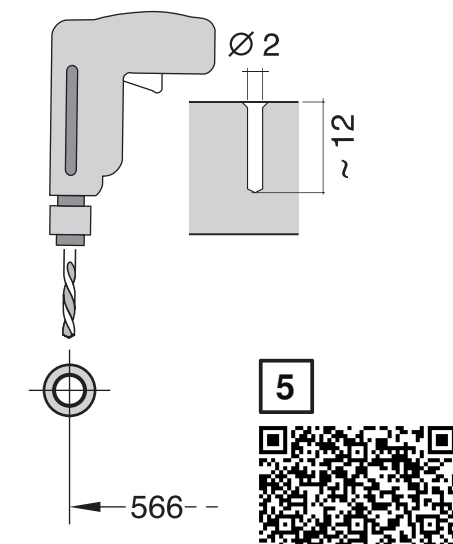
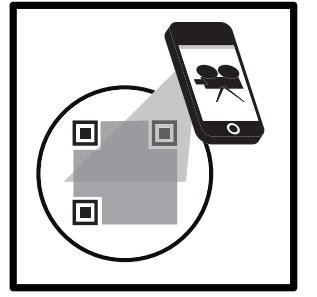
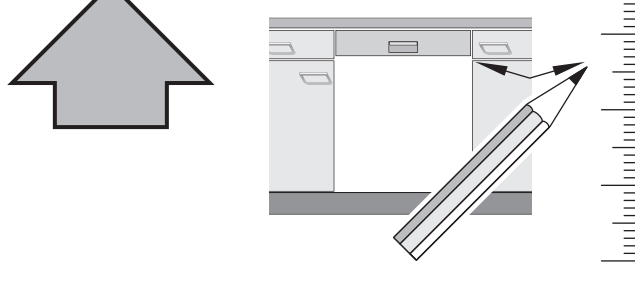
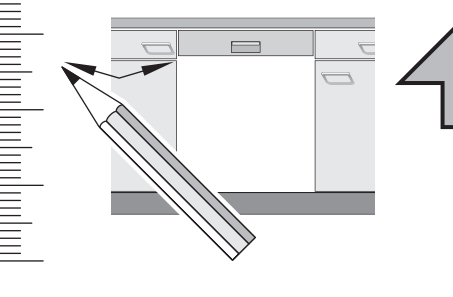
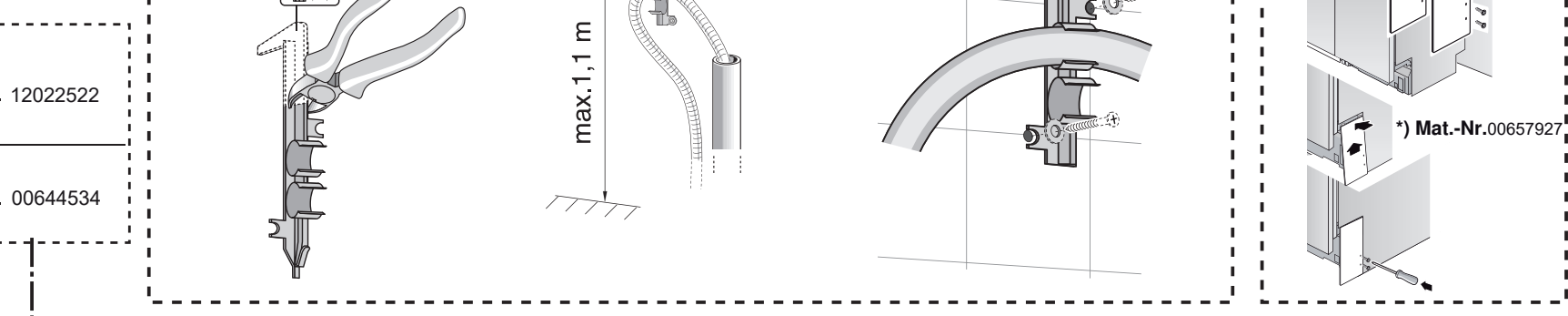
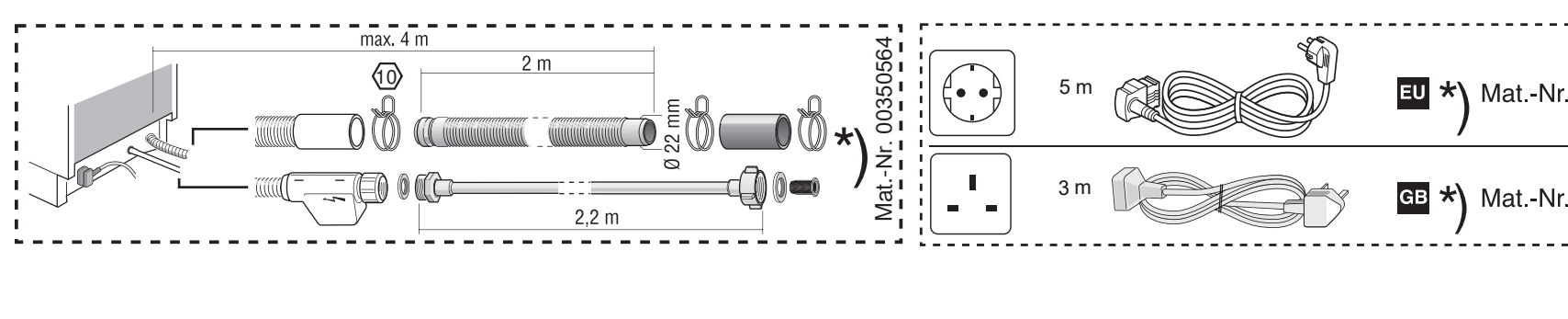
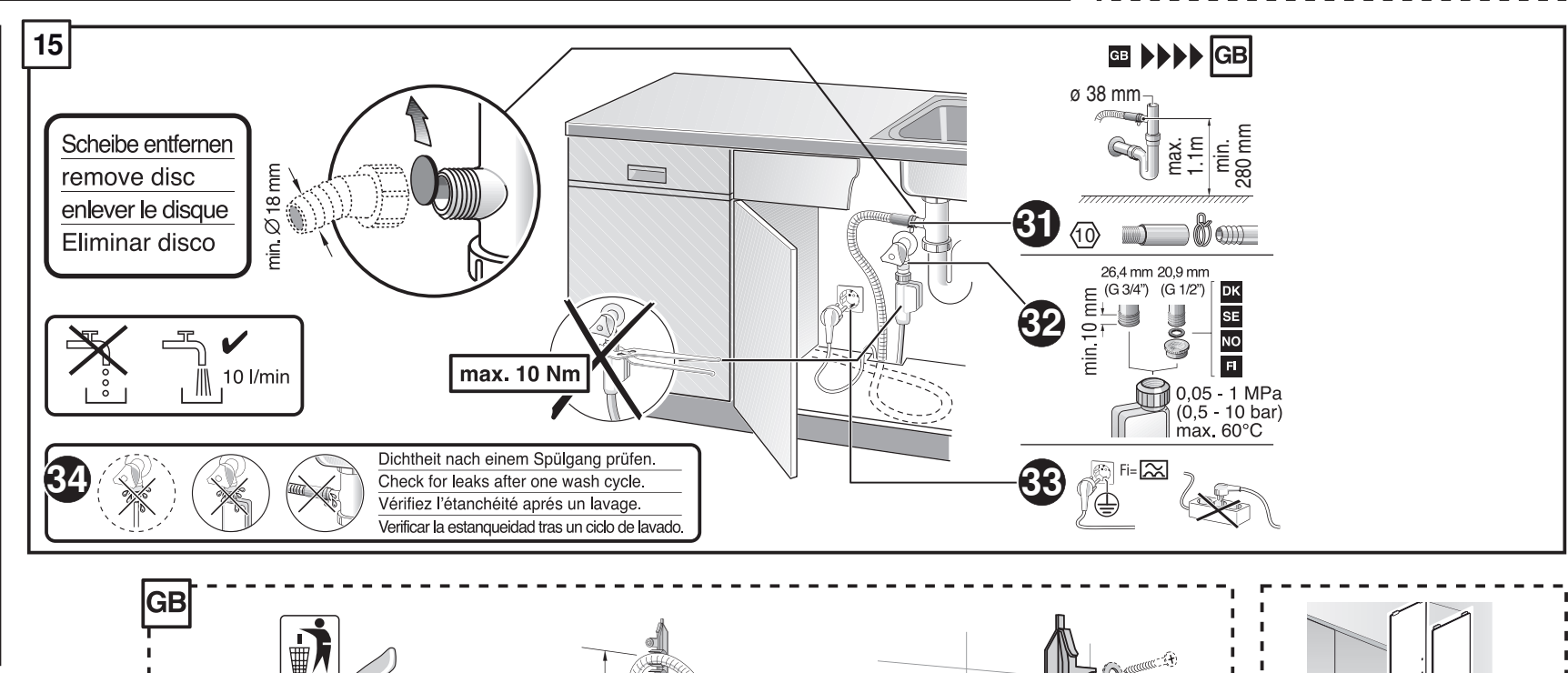
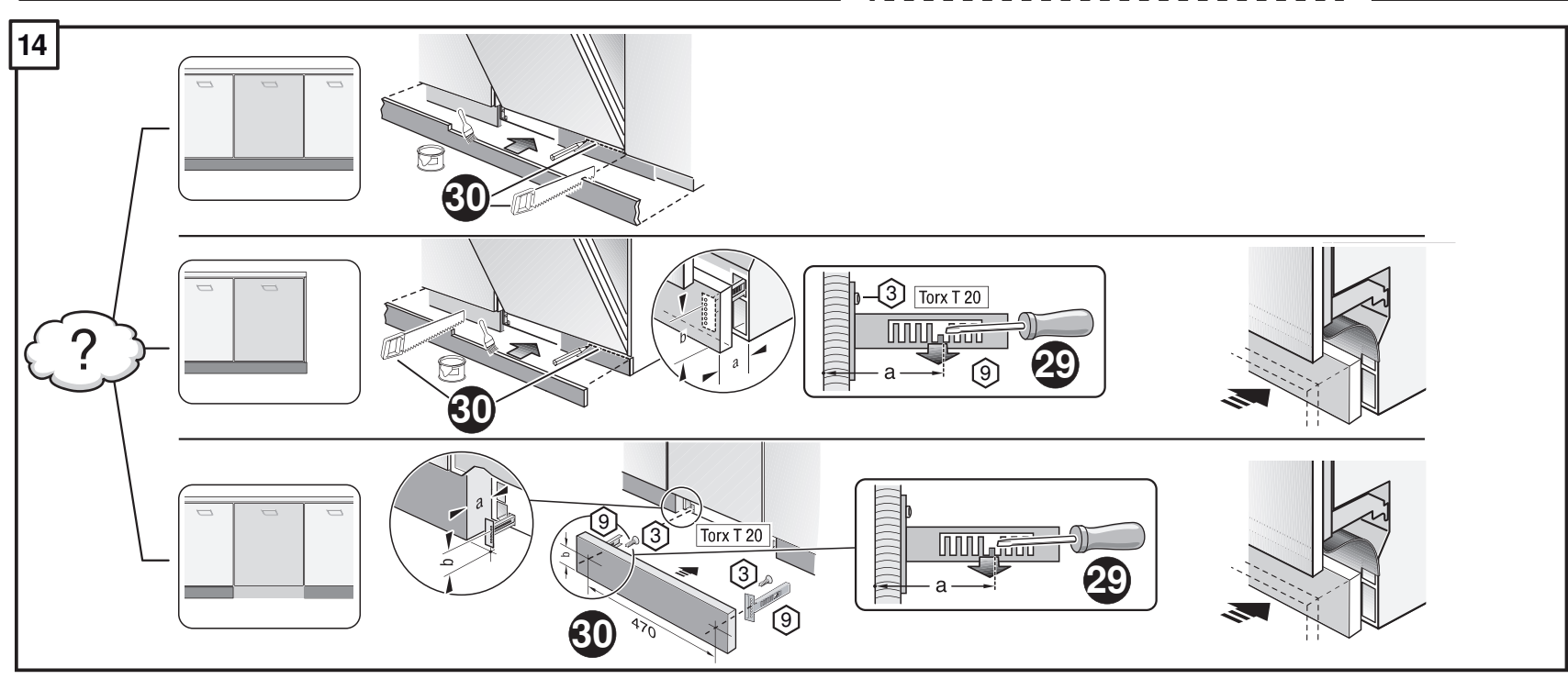
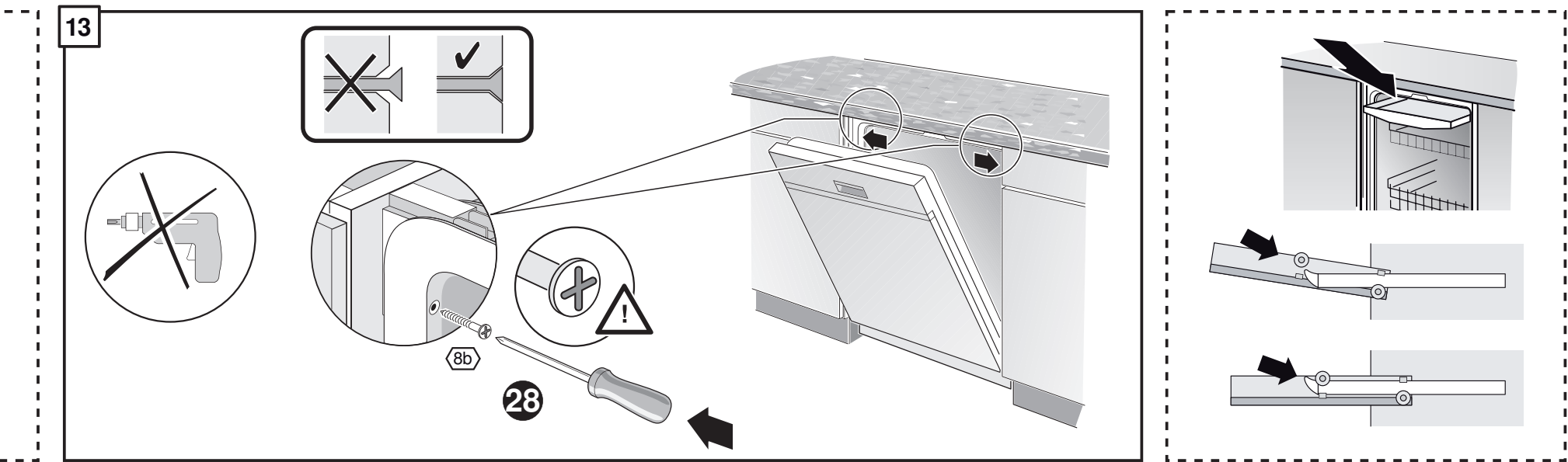
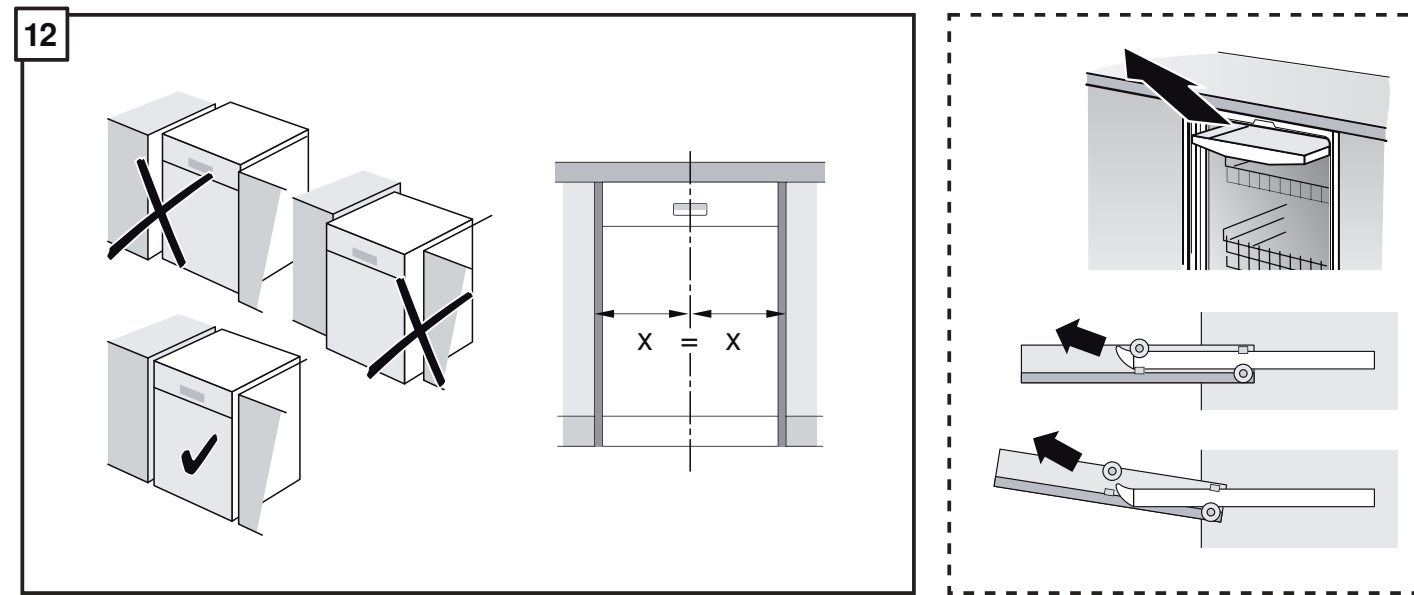
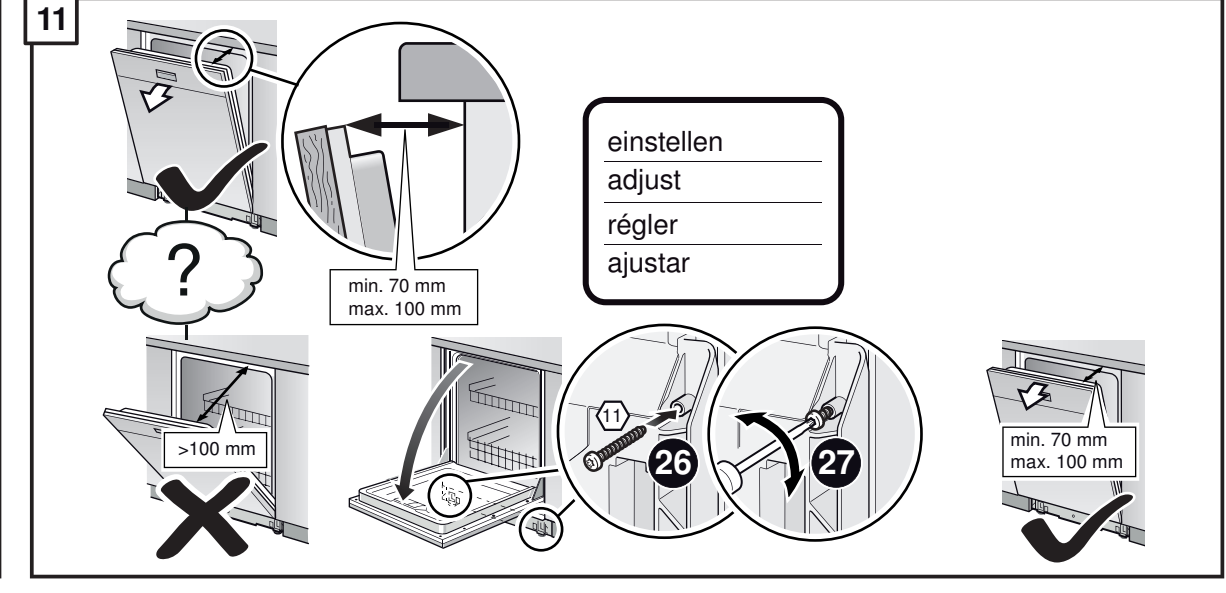
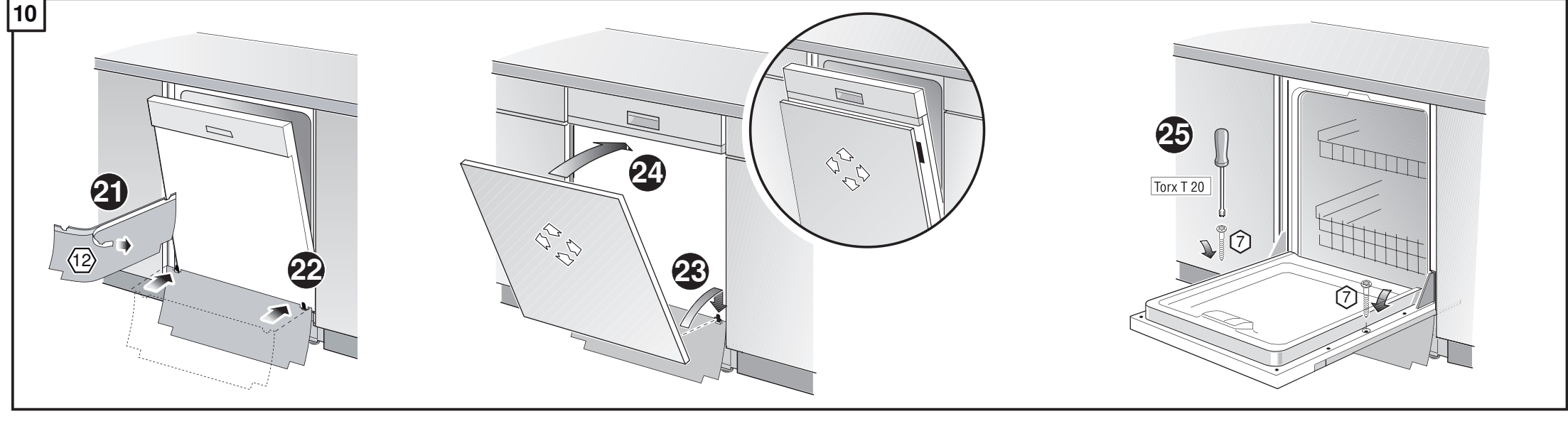
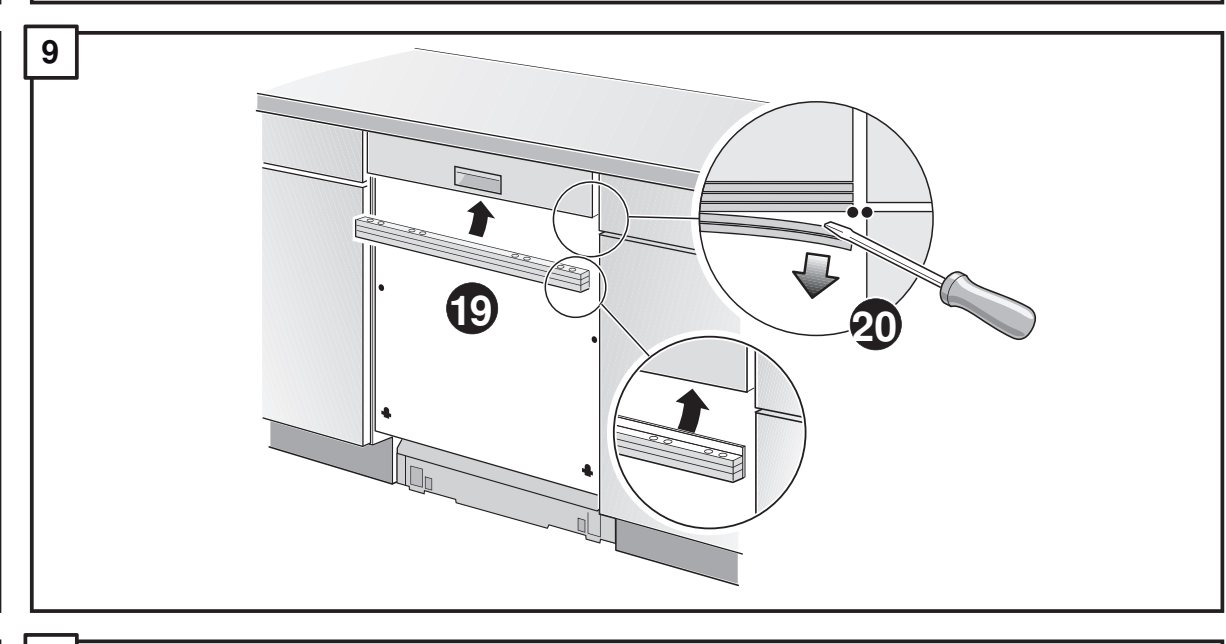
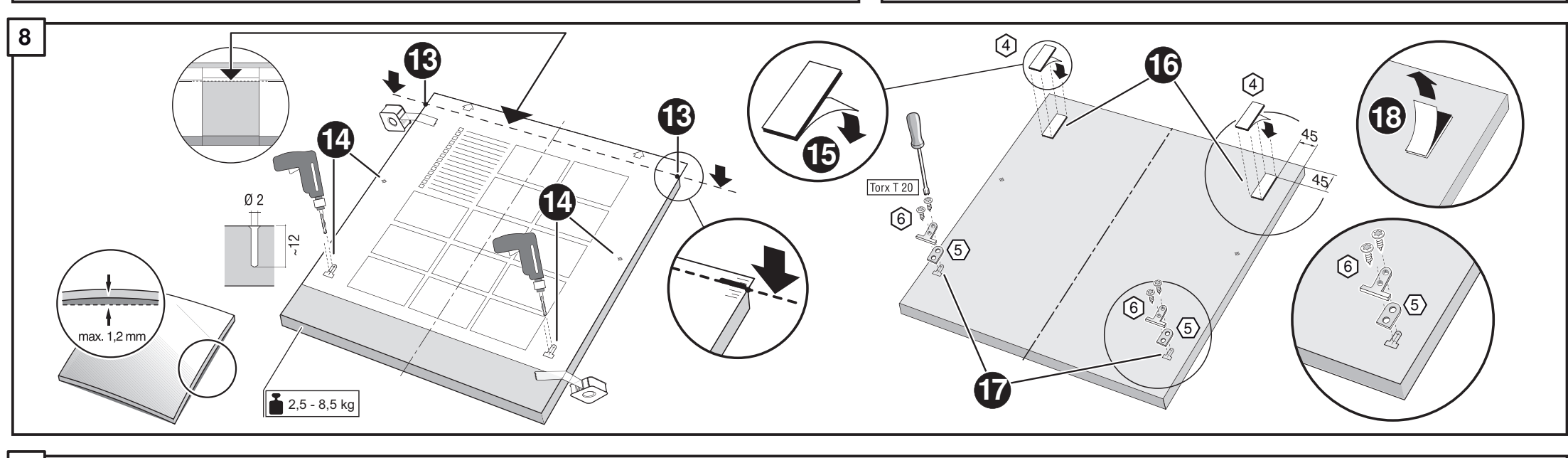
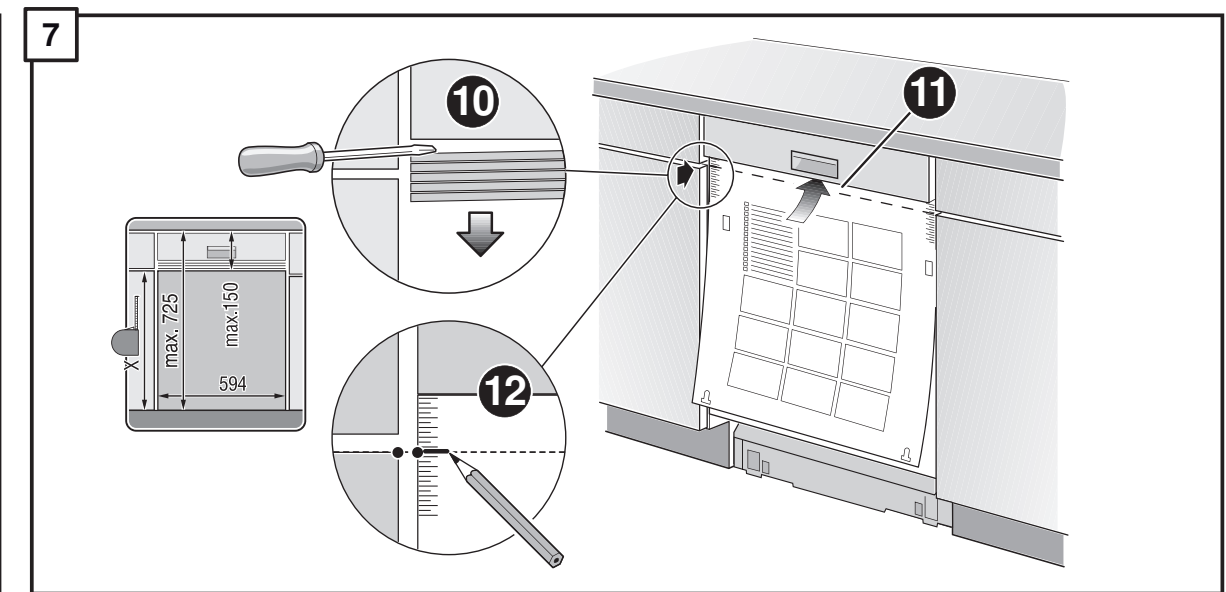
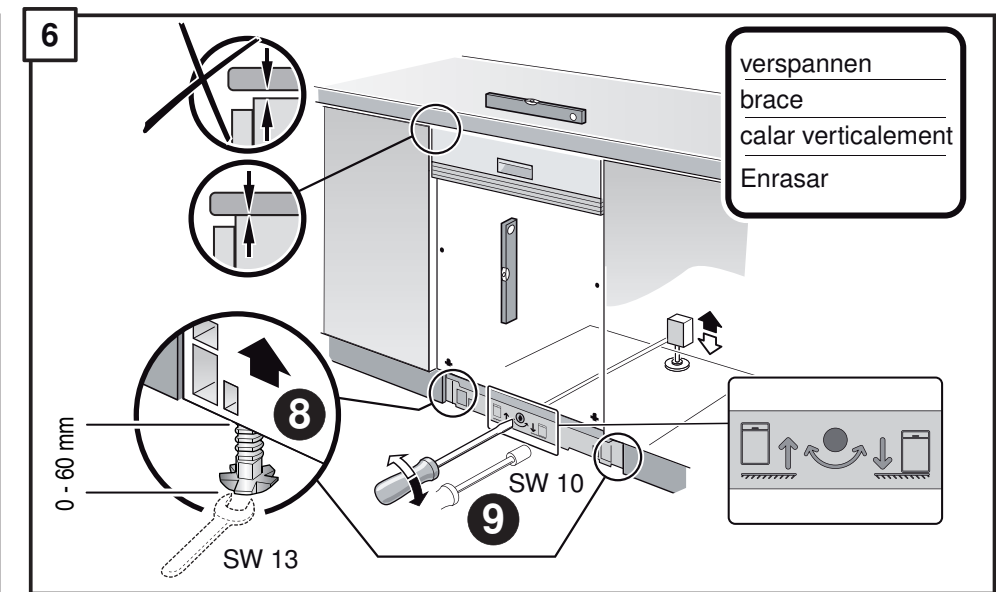
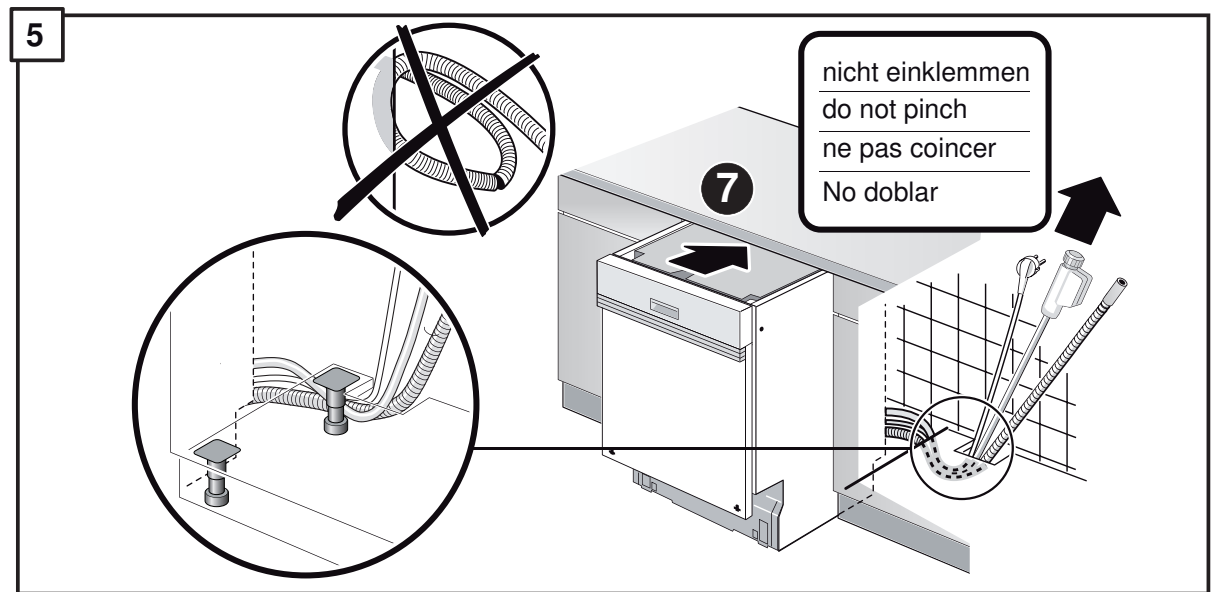
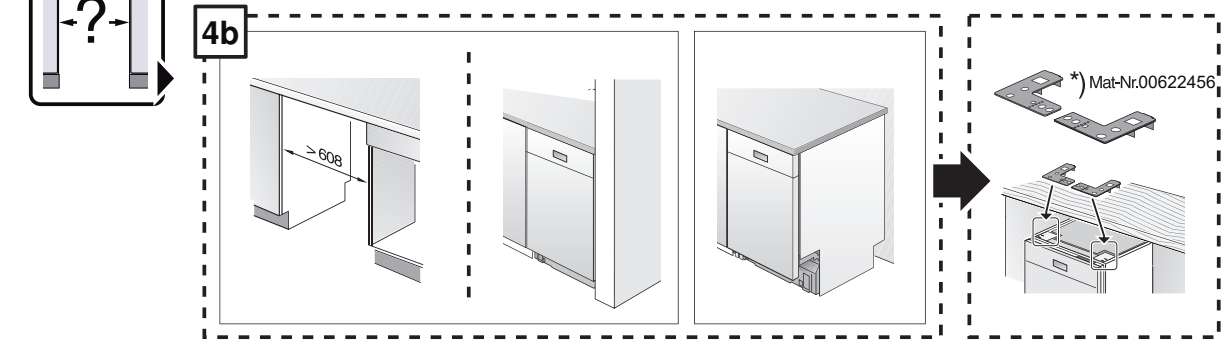
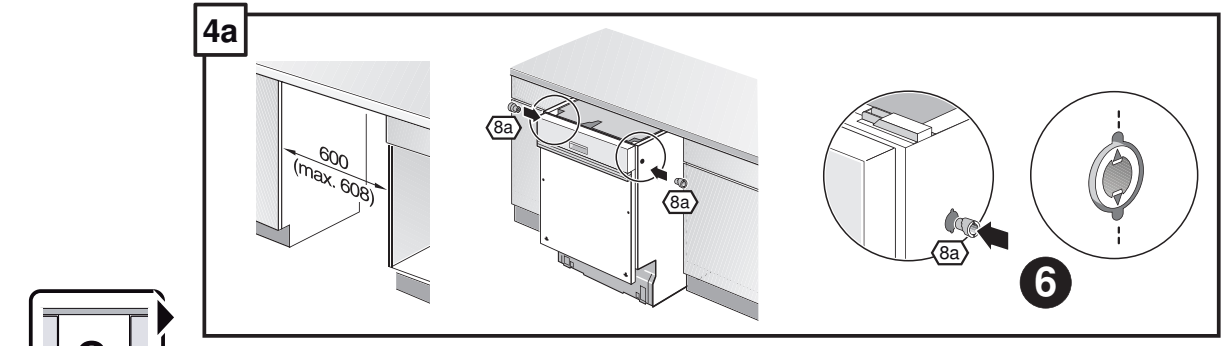
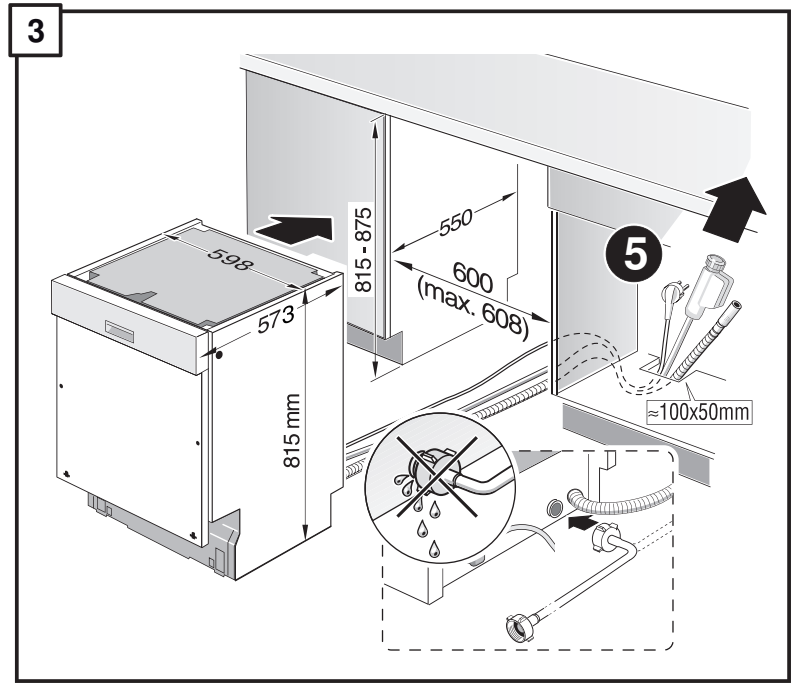
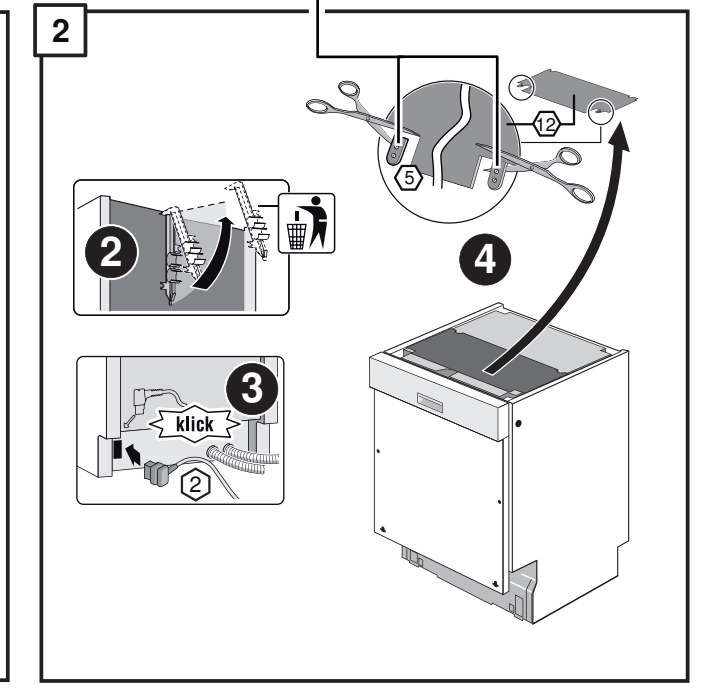
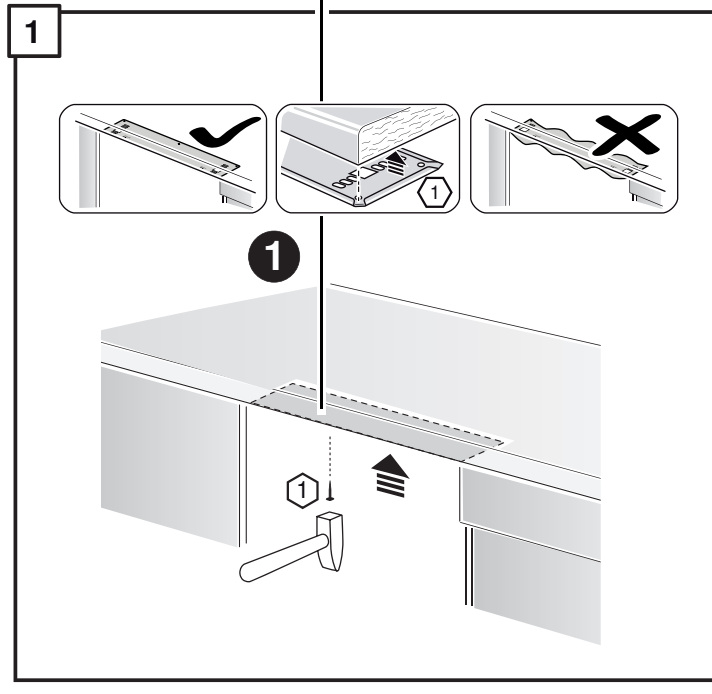
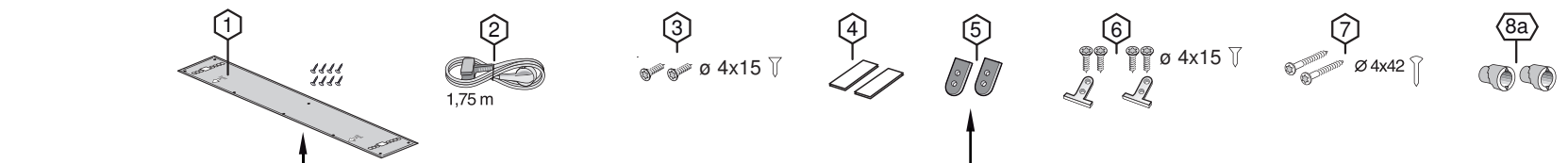


640 Integr. Kusto-Leisten - 81,5 cm - m. GS
9001594187 (0010)



- ca** Montageanleitung
*) Über Kundendienst erhältlich
- ci** Installation instructions
*) Available from customer service
- cl** Notice de montage
*) Disponible par le biais du service après-vente
- cm** Montagevoorschrift
*) Tegen meerprijs bij de Servicedienst verkrijgbaar
- cn** Istruzioni per il montaggio
*) Disponibili presso il servizio assistenza clienti
- co** Instrucciones de montaje
*) Se puede adquirir a través del Servicio de Asistencia Técnica Oficial de la marca
- cp** Instruções de montagem
*) Pode ser adquirido nos nossos Serviços Técnicos
- cq** Οδηγίες τοποθέτησης
*) Διατίθεται από την υπηρεσία τεχνικής εξυπηρέτησης πελατών
- cr** Montaj kılavuzu
*) Yetkili servis üzerinden alınabilir
- cs** Monteringsanvisning
*) kan fås via Service
- ct** Monteringsanvisning
*) fäås hos kundservice
- cu** Monteringsvejledning
*) Kan købes hos serviceafdelingen
- cv** Monteringsvejledning
*) Kan købes hos serviceafdelingen
- cw** Monteringsvejledning
*) Kan købes hos serviceafdelingen
- cx** Monteringsvejledning
*) Kan købes hos serviceafdelingen
- cy** Monteringsvejledning
*) Kan købes hos serviceafdelingen
- cz** Monteringsvejledning
*) Kan købes hos serviceafdelingen
- ca** Asennusohje
*) Saatavissa huoltopalvelusta
- cb** Montážní návod
*) K dispozici přes servisní službu
- cc** Návod na montáž
*) Dostanete v službe zákazníkom
- cd** Dostanete v službe zákazníkom
*) A vevőszolgálaton keresztül kapható:
- ce** Instruțiile de montaj
*) Se pot obține la serviciul pentru clienți
- cf** Uputa za montažu
*) može dobiti kod službe održavanja
- cg** Uputa za montažu
*) može dobiti kod službe održavanja
- ch** Uputa za montažu
*) može dobiti kod službe održavanja
- ci** Uputa za montažu
*) može dobiti kod službe održavanja
- cj** Uputa za montažu
*) može dobiti kod službe održavanja
- ck** Uputa za montažu
*) može dobiti kod službe održavanja
- cl** Uputa za montažu
*) može dobiti kod službe održavanja
- cm** Uputa za montažu
*) može dobiti kod službe održavanja
- cn** Uputa za montažu
*) može dobiti kod službe održavanja
- co** Uputa za montažu
*) može dobiti kod službe održavanja
- cp** Uputa za montažu
*) može dobiti kod službe održavanja
- cq** Uputa za montažu
*) može dobiti kod službe održavanja
- cr** Uputa za montažu
*) može dobiti kod službe održavanja
- cs** Uputa za montažu
*) može dobiti kod službe održavanja
- ct** Uputa za montažu
*) može dobiti kod službe održavanja
- cu** Uputa za montažu
*) može dobiti kod službe održavanja
- cv** Uputa za montažu
*) može dobiti kod službe održavanja
- cw** Uputa za montažu
*) može dobiti kod službe održavanja
- cx** Uputa za montažu
*) može dobiti kod službe održavanja
- cy** Uputa za montažu
*) može dobiti kod službe održavanja
- cz** Uputa za montažu
*) može dobiti kod službe održavanja



max. 4 m
2 m
0,22 m
2,2 m
Mat.-Nr. 00350564

5 m
3 m
EU *) Mat.-Nr. 12022522
GB *) Mat.-Nr. 00644534

max. 1,1 m
Mat.-Nr. 00657927

