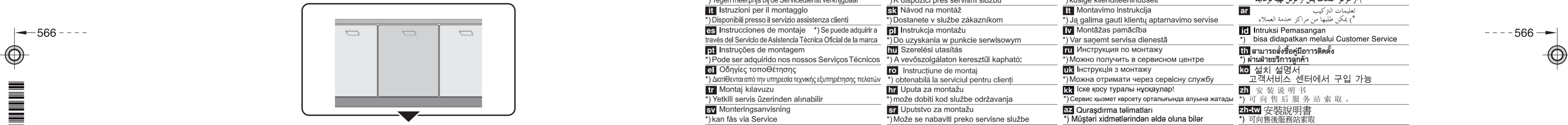




de Montageanleitung *) über Kundendienst erhältlich en Installation instructions *) Available from customer service fr Notice de montage *) Disponible par le biais du service après-vente nl Montagevoorschrift *) Tegen meerprijs bij de Servicedienst verkrijgbaar it Istruzioni per il montaggio *) Disponibili presso il servizio assistenza clienti es Instrucciones de montaje *) Se puede adquirir a través del Servicio de Asistencia Técnica Oficial de la marca pt Instruções de montagem *) Pode ser adquirido nos nossos Serviços Técnicos el Οδηγίες τοποθέτησης *) Διαθέσιμα από την υπηρεσία τεχνικής εξυπηρέτησης πελατών tr Montaj kılavuzu *) Yetkili servis üzerinden alınabilir sv Monteringsanvisning *) kan fås via Service	no Monteringsanvisning *) fåes hos kundeservice da Monteringsvejledning *) Kan købes hos serviceafdelingen fi Asennusohje *) Saatavissa huoltopalvelusta cs Montážní návod *) K dispozici přes servisní službu sk Návod na montáž *) Dostanete v službe zákazníkom pl Instrukcja montażu *) Do uzyskania w punkcie serwisowym hu Szerelési utasítás *) A vendégszolgálaton keresztül kapható: *) obtainábil a szerviznél uk Інструкція з монтажу *) можна отримати в сервісному центрі ru Инструкция по монтажу *) можно получить в сервисном центре az Quraşdırma təlimatları *) Müşəri xidmətlərindən əldə oluna bilər	sl Navodilo za montažo *) Lahko dobavite v servisni službi mk Упатство за монтажа *) се добива преку службата за купувачи sq Udhëzues për montim *) Sigurohet nëpërmjet servisit et Monteerimisjuhend *) Küsige klientiteeninduselt lv Montavimo instrukcija *) Ja galima gauti klientų aptarnavimo servise lt Montavimo patalpa *) Var saugėti servise darysta ro Instrucțiunea de montaj *) Instrucțiunea de montaj *) Може отримати через сервісну службу kk Қоса қосу туралы нұсқаулар *) Сервис қызметі арқылы орталығында алуға жатады ky 安裝說明書 *) 可向售後服務站索取	uz O'rnatish yo'riqnomasi *) mijozlarga xizmat ko'rsatish markazida mavjud ka მონტაჟის ინსტრუქცია *) მომსახურების ცენტრში შეიძლება მიიღოთ bg Инструкциџ за монтаж *) предоставя се от службата за обслужване на клиенти fa راهنمای مونتاژ *) از مرکز خدمات پس از فروش می توان دریافت کرد ar تعليمات التركيب *) يمكن طلبها من مراكز خدمة العملاء id Instruksi Pemasangan *) bisa didapatkan melalui Customer Service th 安裝說明書 *) 可向售後服務站索取 zh-tw 安裝說明書 *) 可向售後服務站索取
---	--	---	---



1

1

2a

2b

2a Mat-Nr. 00622456

3

nicht einklemmen
do not pinch
ne pas coincer
No doblar

4

verspannen
brace
calar verticalament
Enrasar

SW 13

5

SW 10

6

3-10 kg

7

Torx T 20

8

x = x

9

21

9

21

9

21

10

Torx T 20

11

Scheibe entfernen
remove disc
enlever le disque
Eliminar disco

max. 10 Nm

10 l/min

Dichtheit nach einem Spülgang prüfen.
Check for leaks after one wash cycle.
Vérifiez l'étanchéité après un lavage.
Verificar la estanquidad tras un ciclo de lavado.

0,05 - 1 MPa
(0,5 - 10 bar)
max. 60°C

GB

max. 1,1 m

11

5 m

3 m

EU *) Mat.-Nr. 12022522

GB *) Mat.-Nr. 00644534

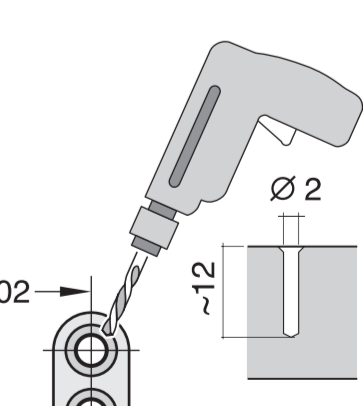
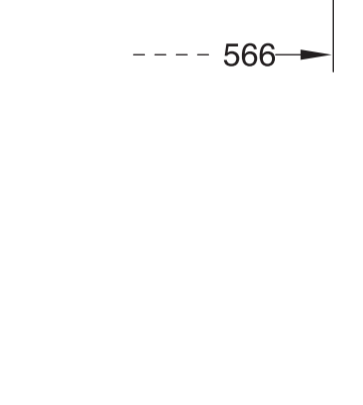
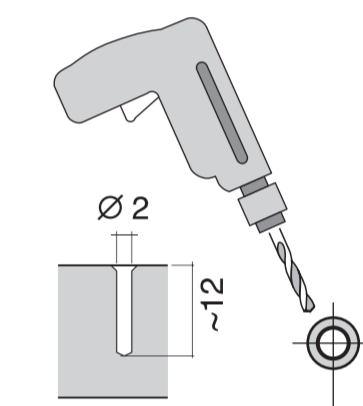
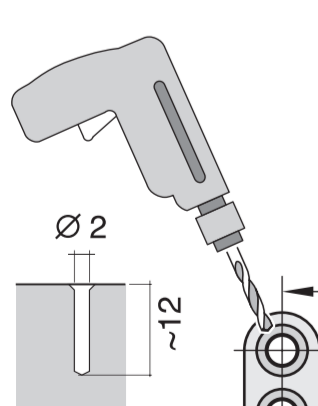
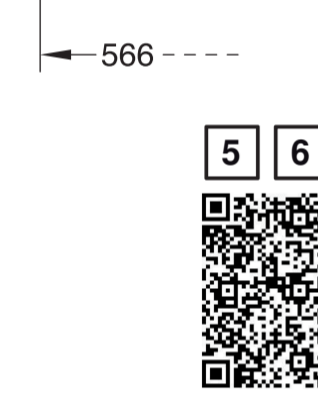
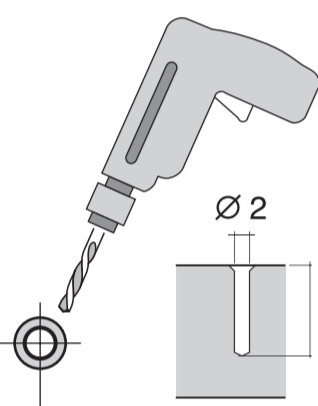
Mat.-Nr. 00350564

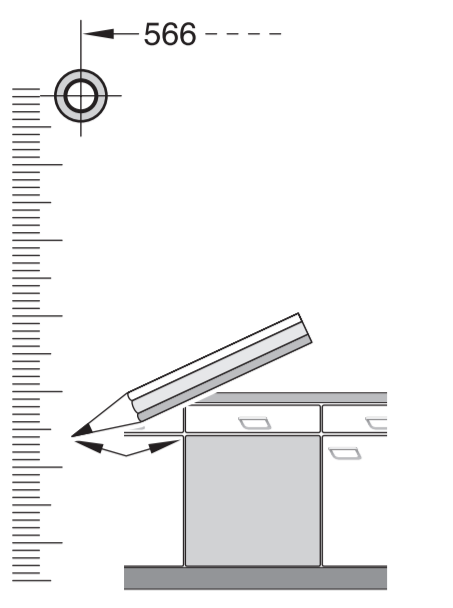
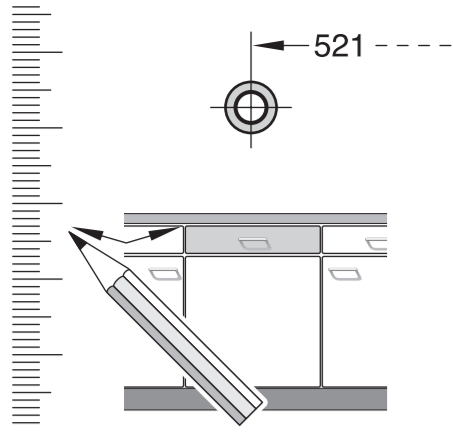
Mat.-Nr. 00657927

GV 640 Voll-I - 86,5 cm



9001594165 (0010)





1

1 1.75 m
2
3 Ø 4x15
4
5 Ø 4x15
6 Ø 4x2
7 Ø 4x2
8
9

1

2 **klick**

3

4

5

600 (max. 600)

865-925

865 mm

950

1000-1050 mm

2a

2b

600 (max. 600)

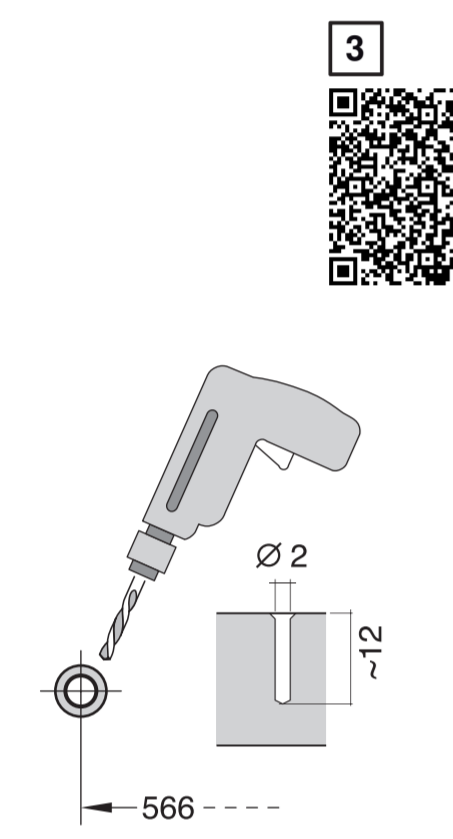
Mat-Nr. 00622456

2b

6

4

Mat-Nr. 00622456



3

nicht einklemmen
do not pinch
ne pas coincer
No doblar

7

4

verspannen
brace
calar verticalment
Enrasar

8

0-60 mm

SW 13

9

5

max. 775

594

10

11

6

12

13

14

Torx T 20

15

16

17

18

19

20

21

22

23

24

3-10 kg

7

15

16

17

18

19

20

21

22

23

24

max. 1,2 mm

3-10 kg

8

X

X

9

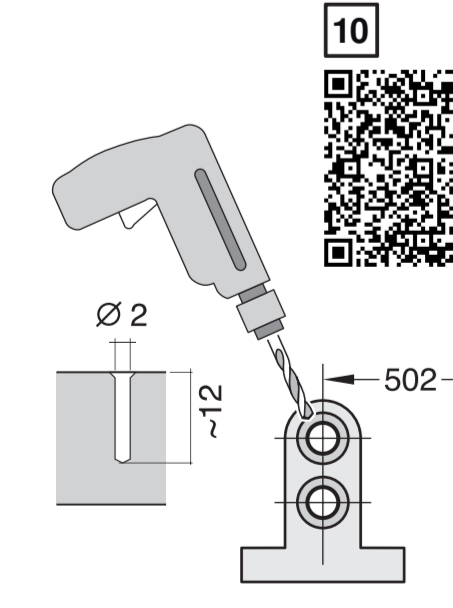
24

9

24

9

24



10

?

25

26

27

28

29

30

10 l/min

10 min

10 min

11

Scheibe entfernen
remove disc
enlever le disque
Eliminar disco

min. Ø 18 mm

max. 10 Nm

Dichtheit nach einem Spülgang prüfen.
Check for leaks after one wash cycle.
Vérifier l'étanchéité après un lavage.
Verificar la estanqueidad tras un ciclo de lavado.

Ø 38 mm

max. 1,1 m

min. 200 mm

27

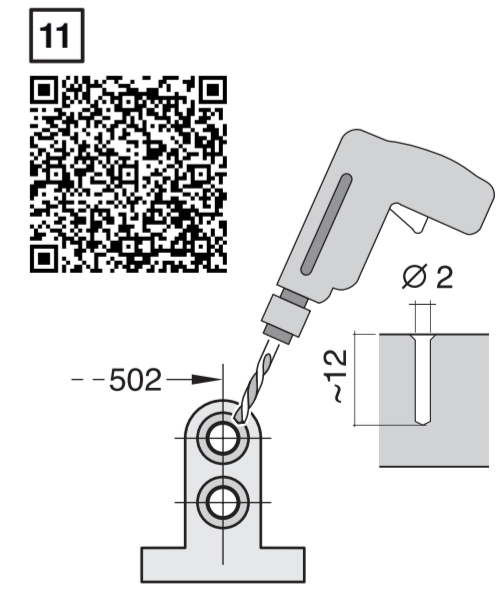
28

29

26,4 mm 20,9 mm
Ø 3,9 mm (Ø 1,2")

min. 10 mm

0,05 - 1 MPa
(0,5 - 10 bar)
max. 60 °C



1

4

5A

6A

7A

8

11



Mat-Nr. 0050564

max. 4 m

2 m

Ø 22 mm

2,2 m

5 m

EU

***) Mat-Nr. 12022522**

3 m

GB

***) Mat-Nr. 00644534**

Mat-Nr. 00657927