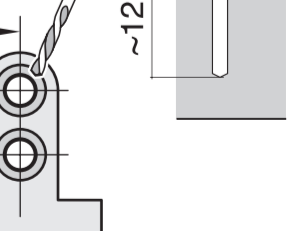
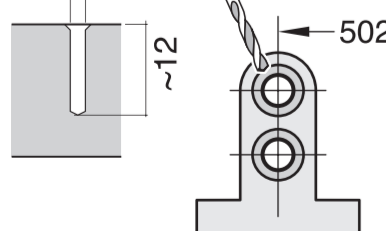
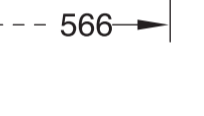
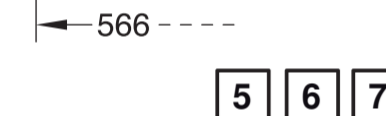
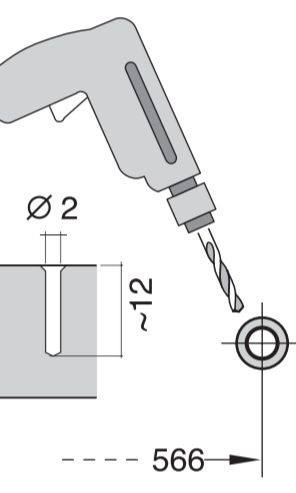
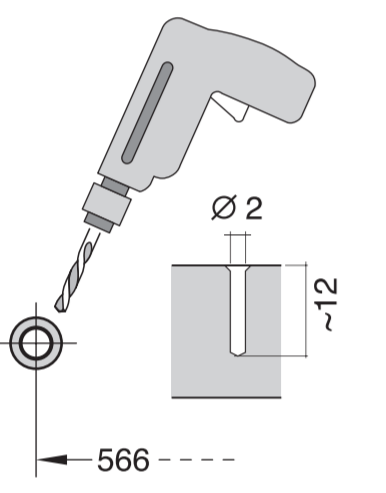
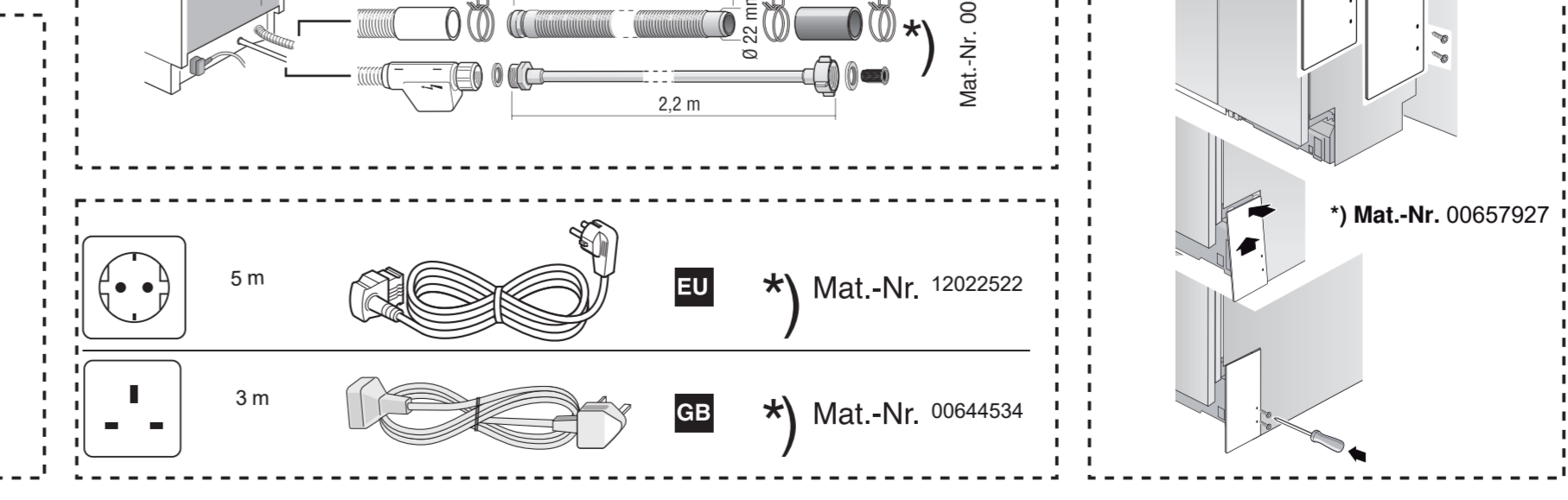
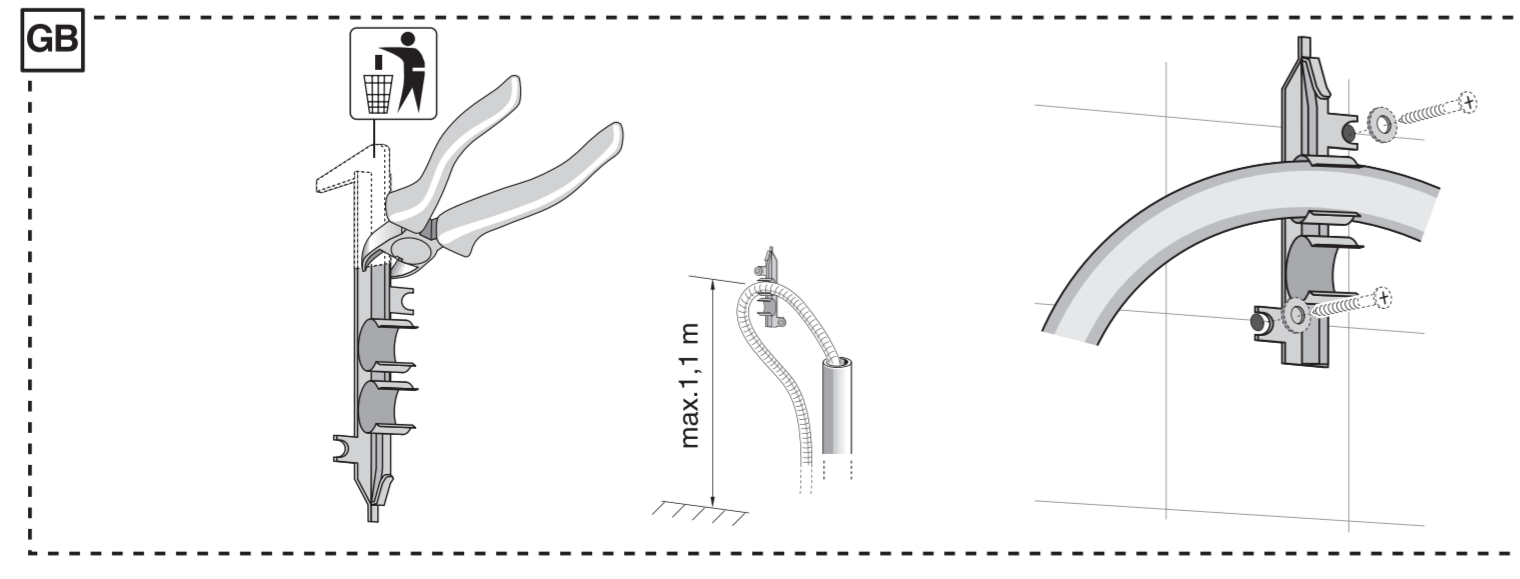
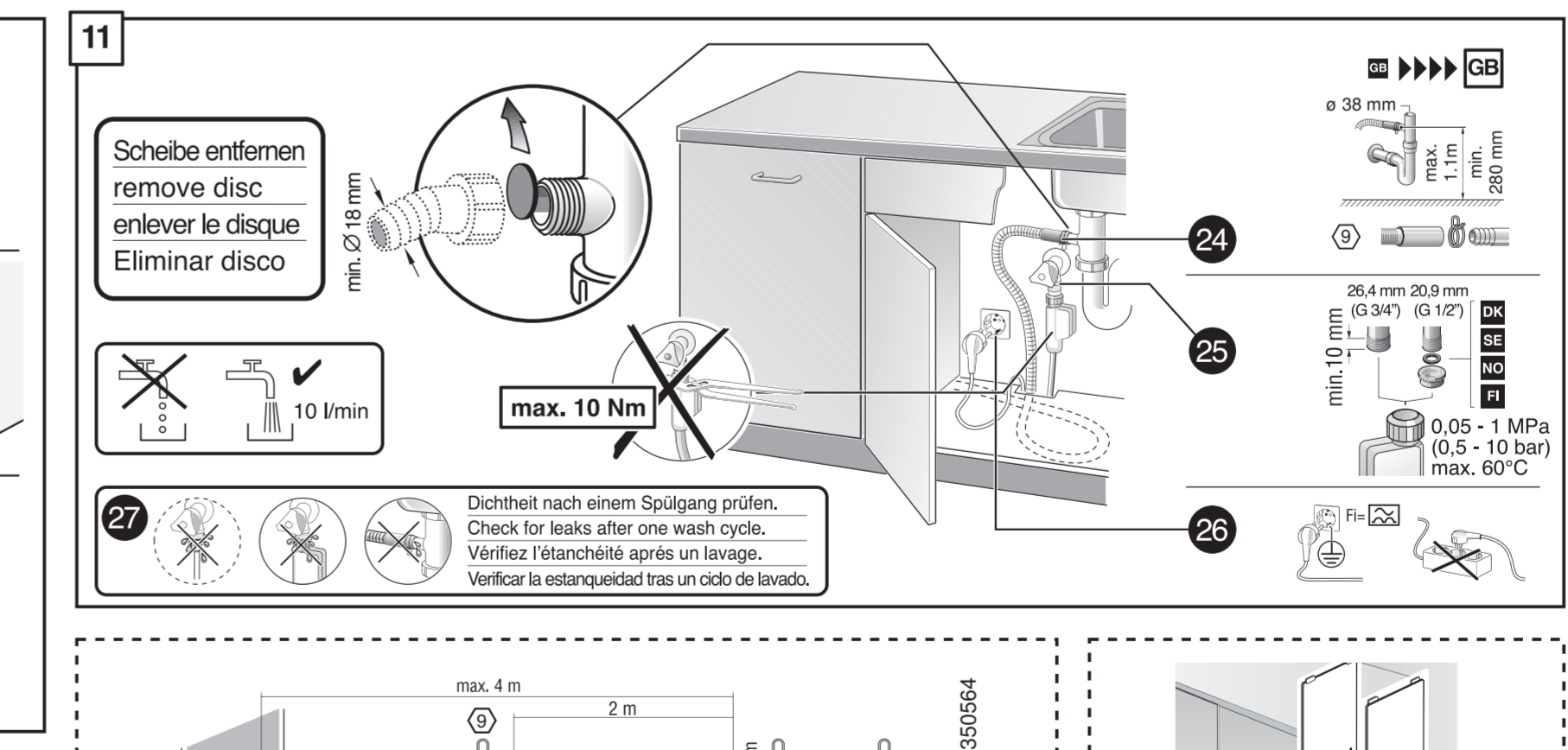
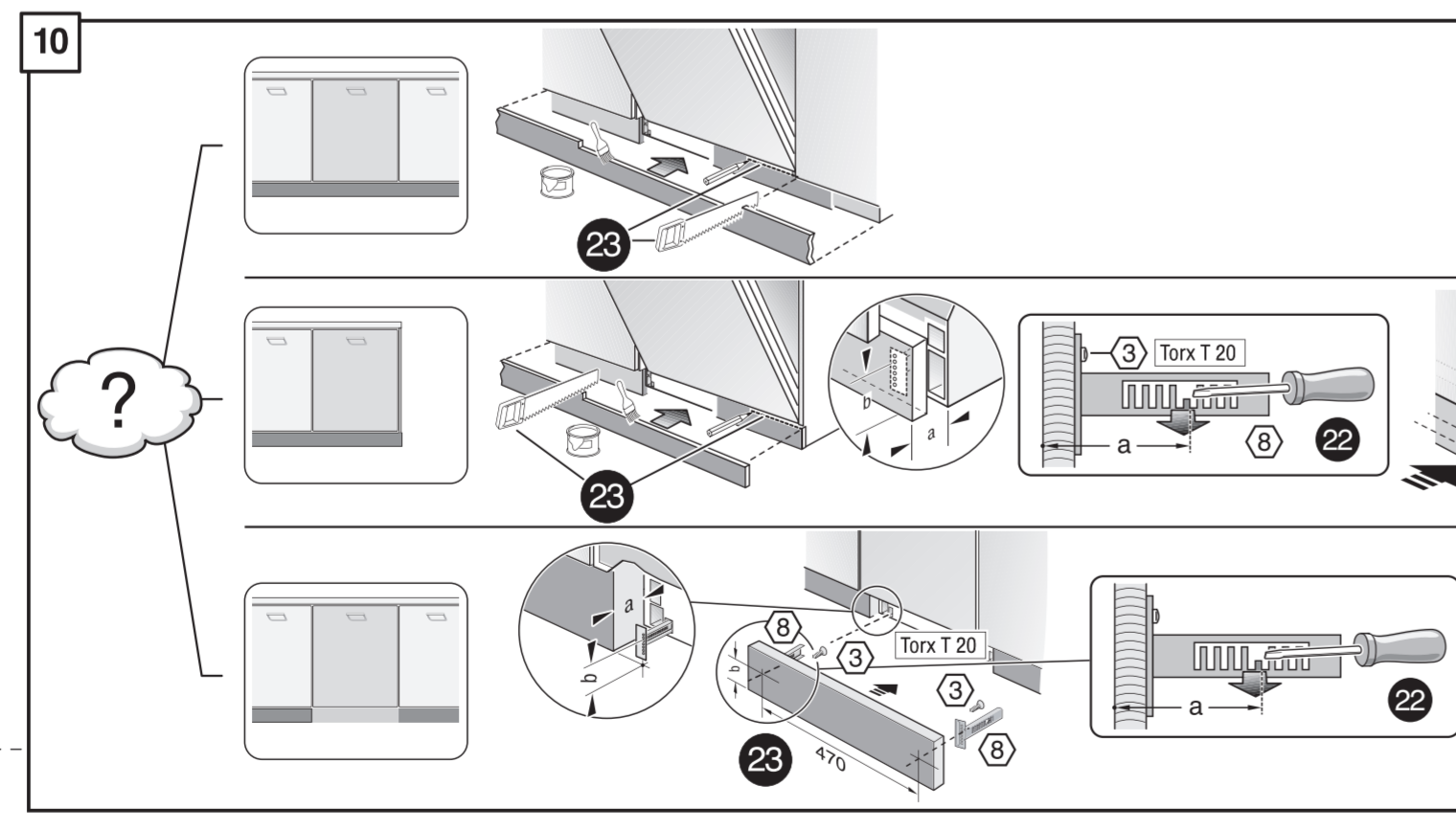
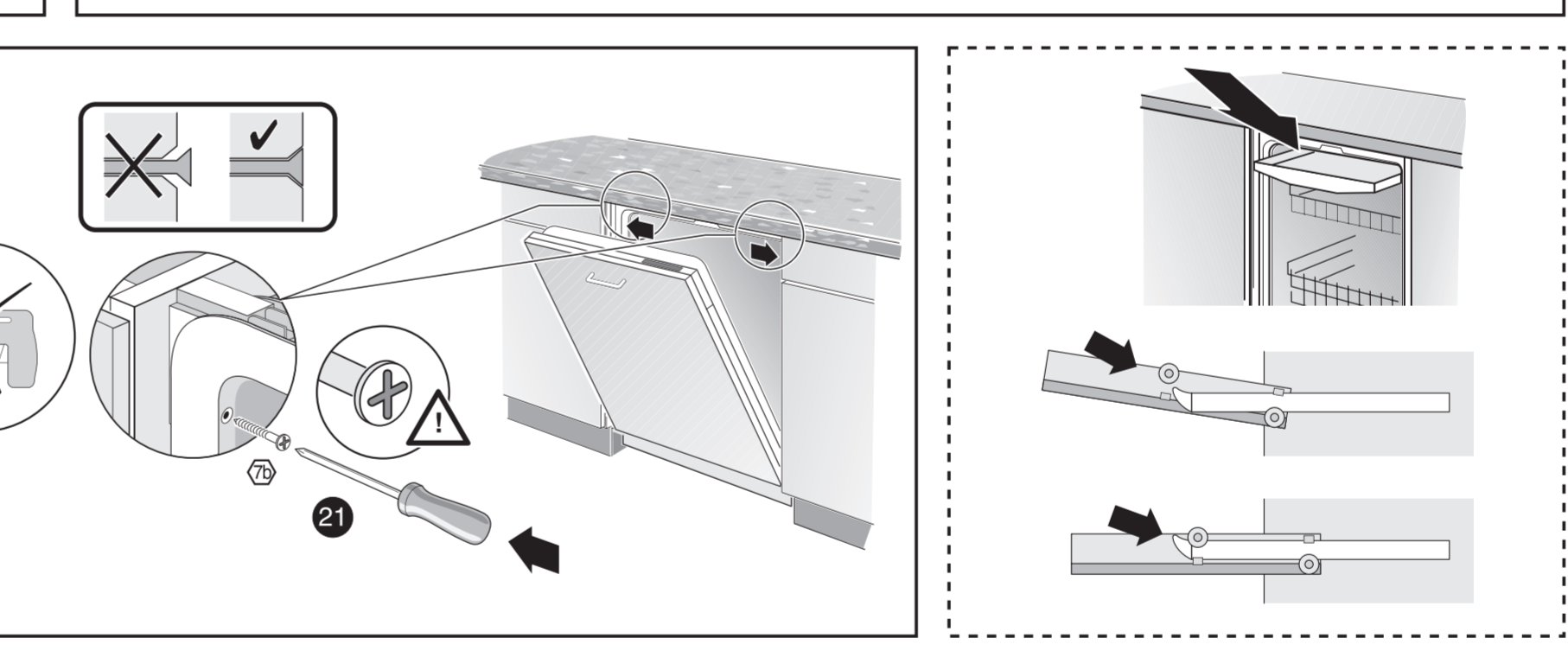
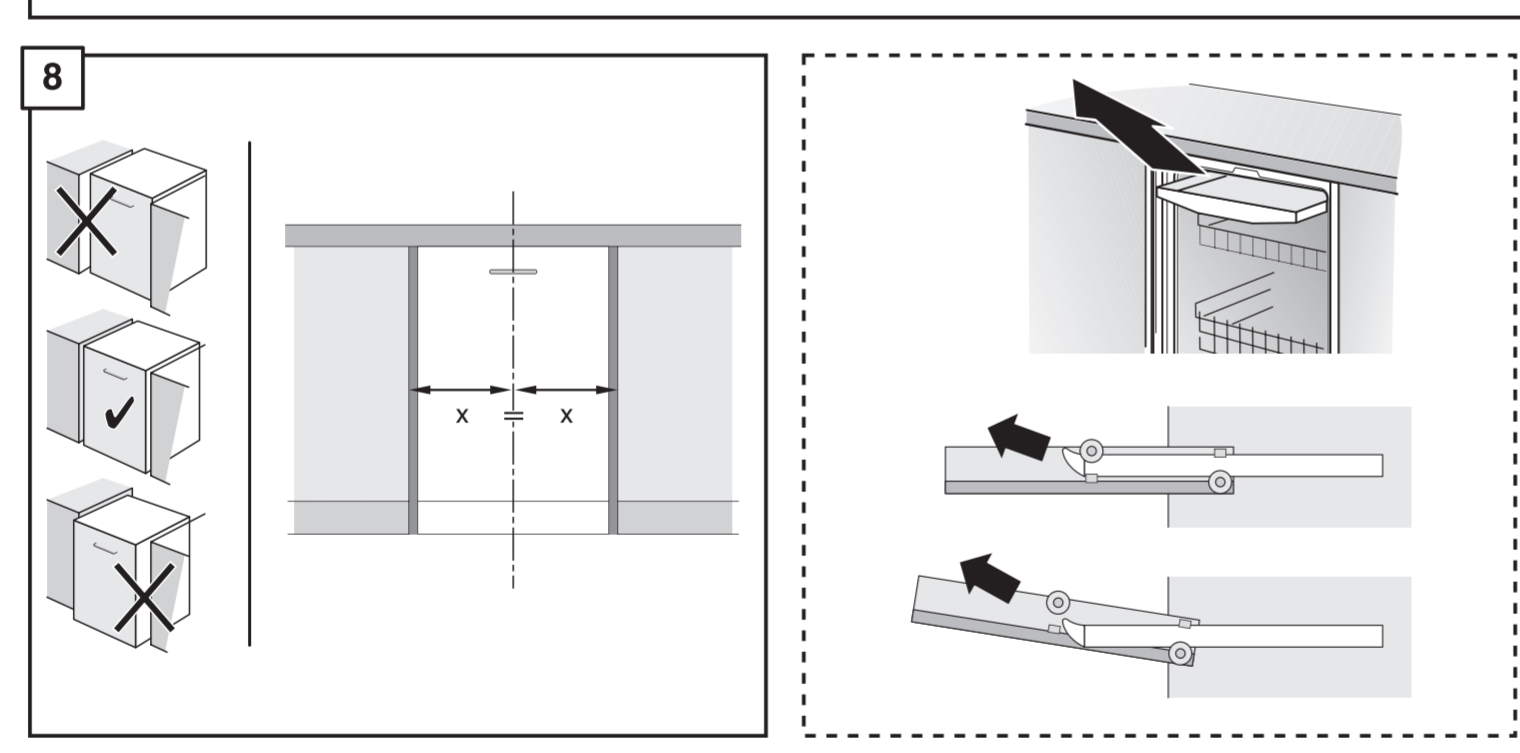
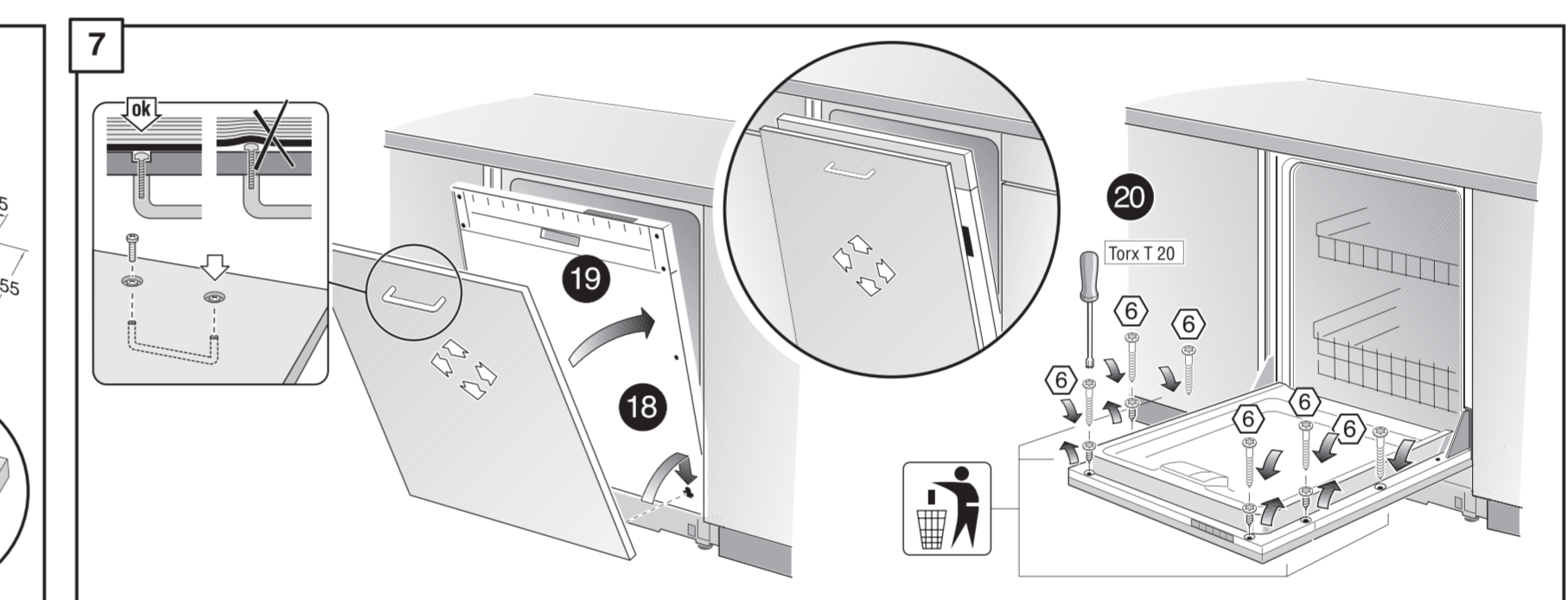
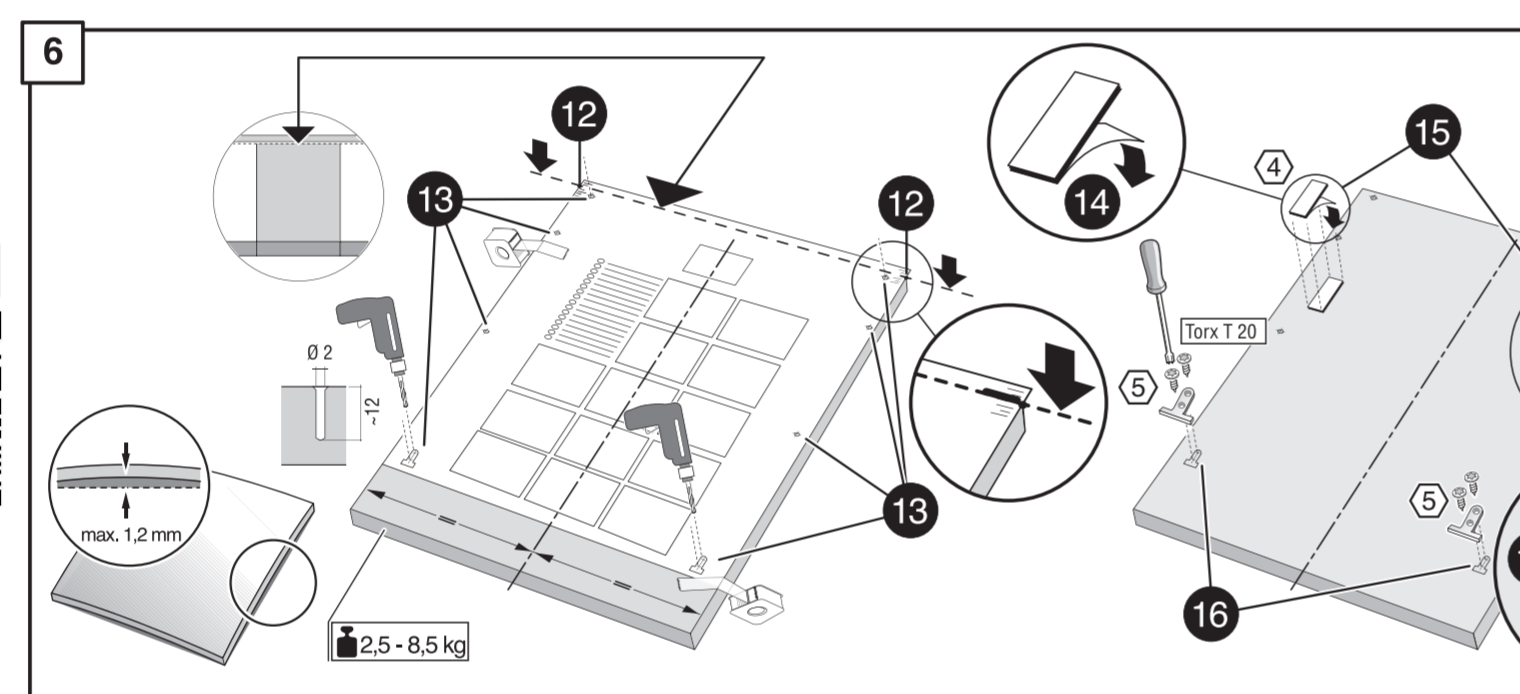
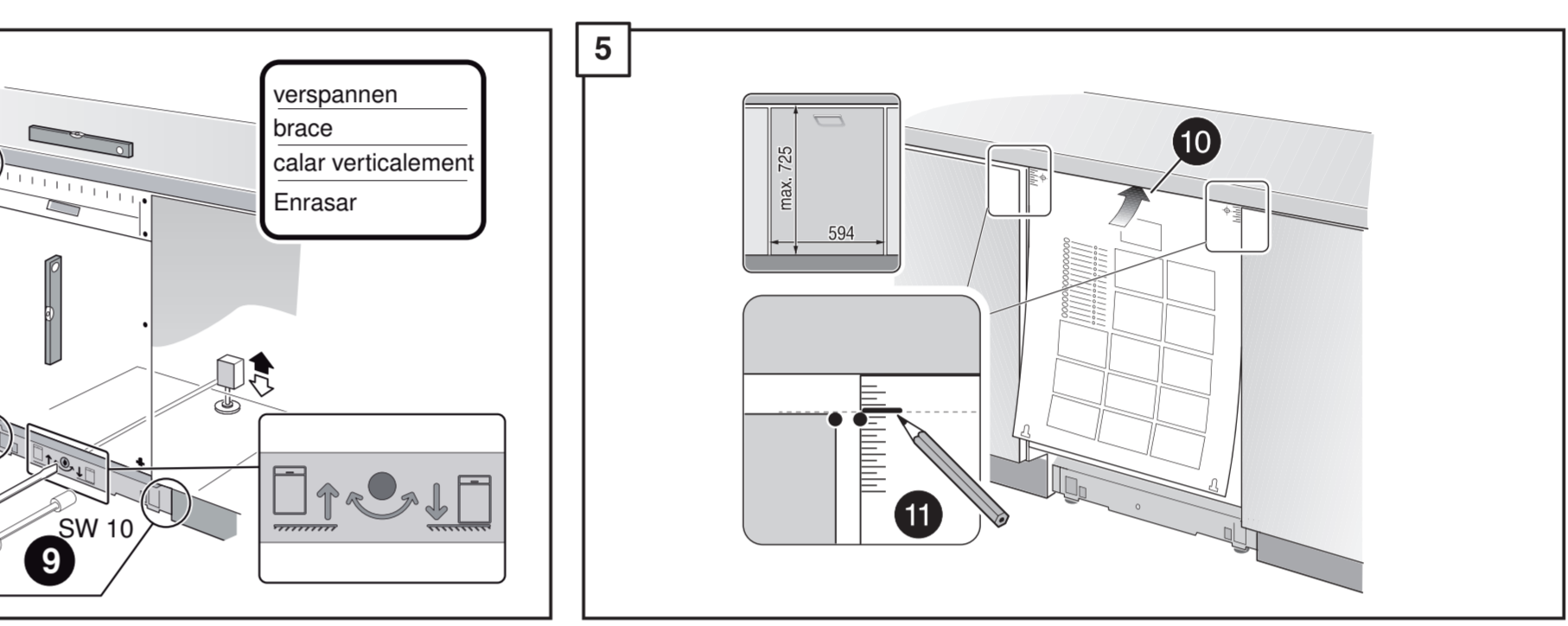
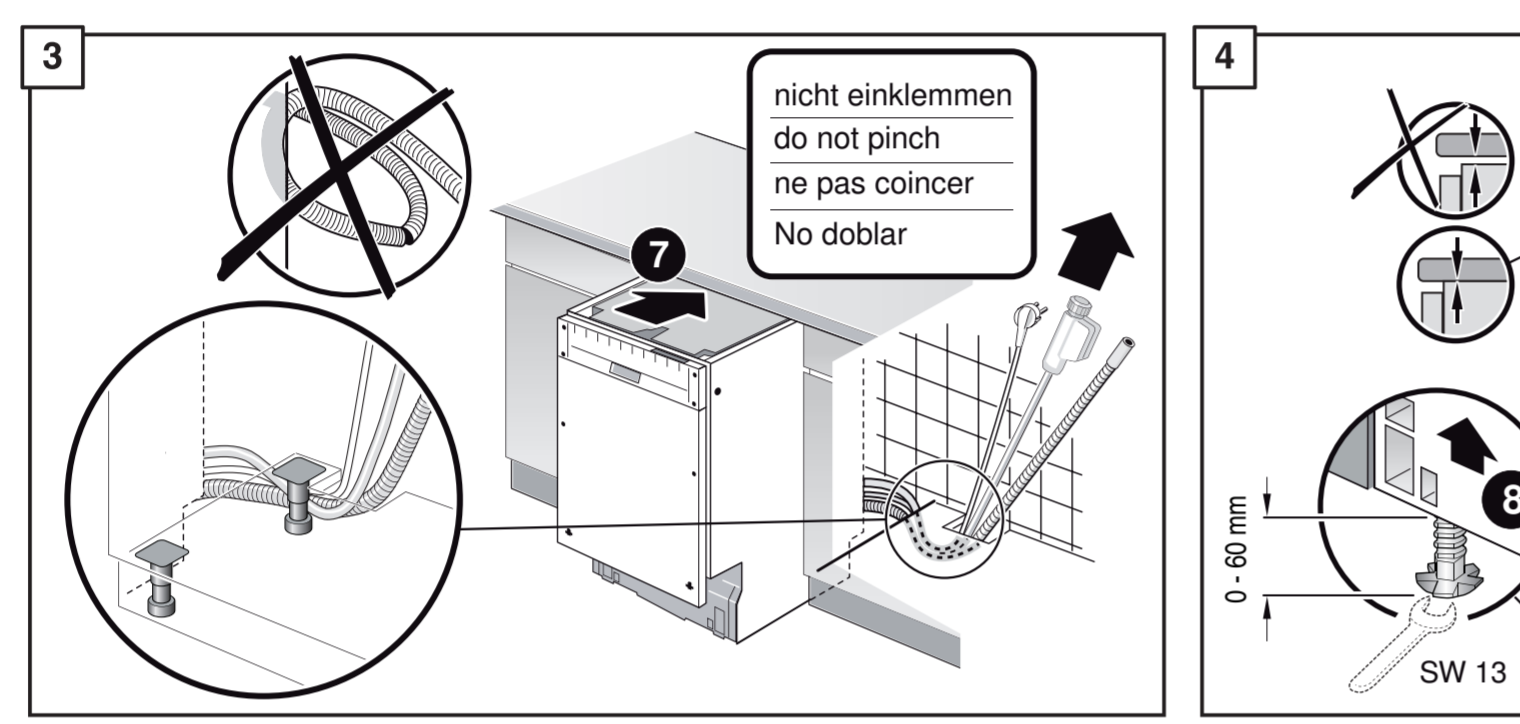
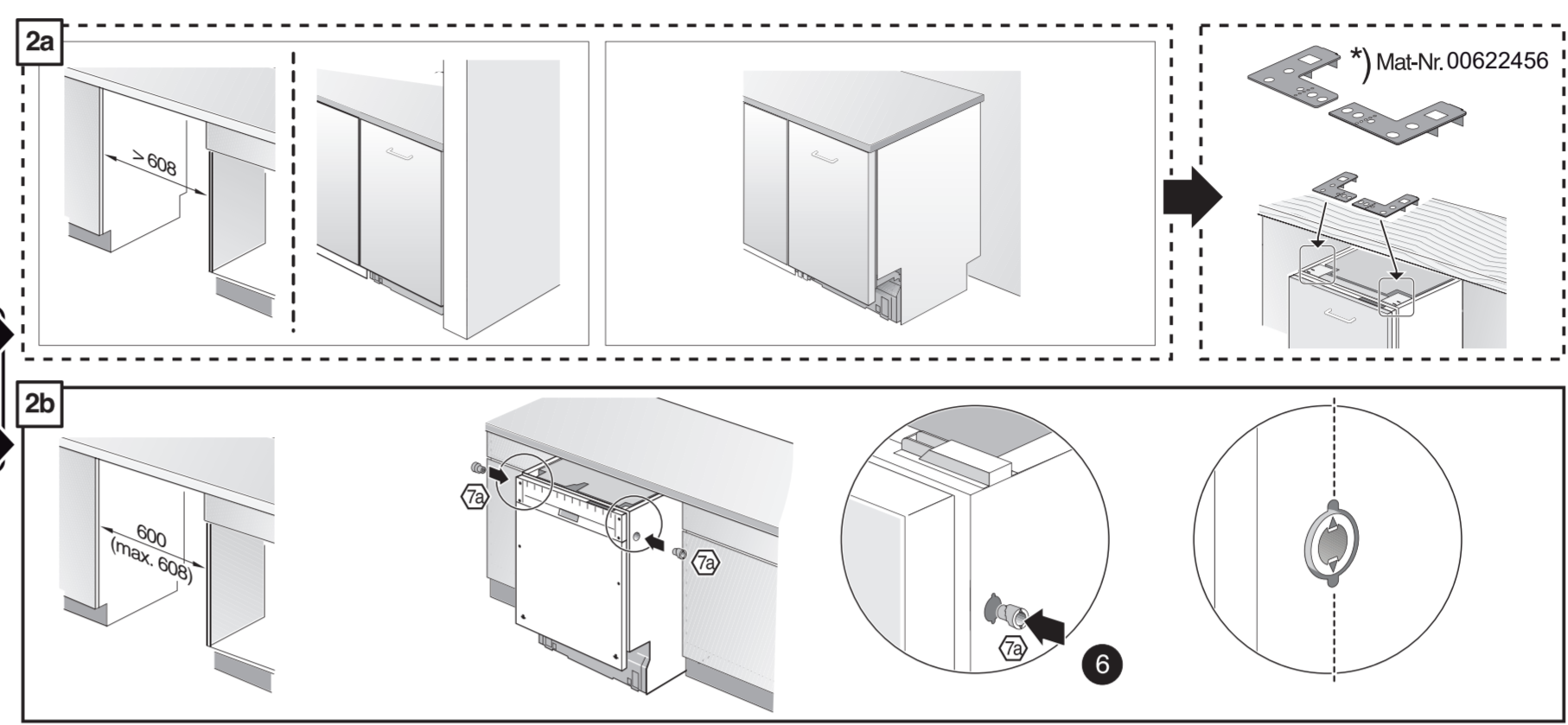
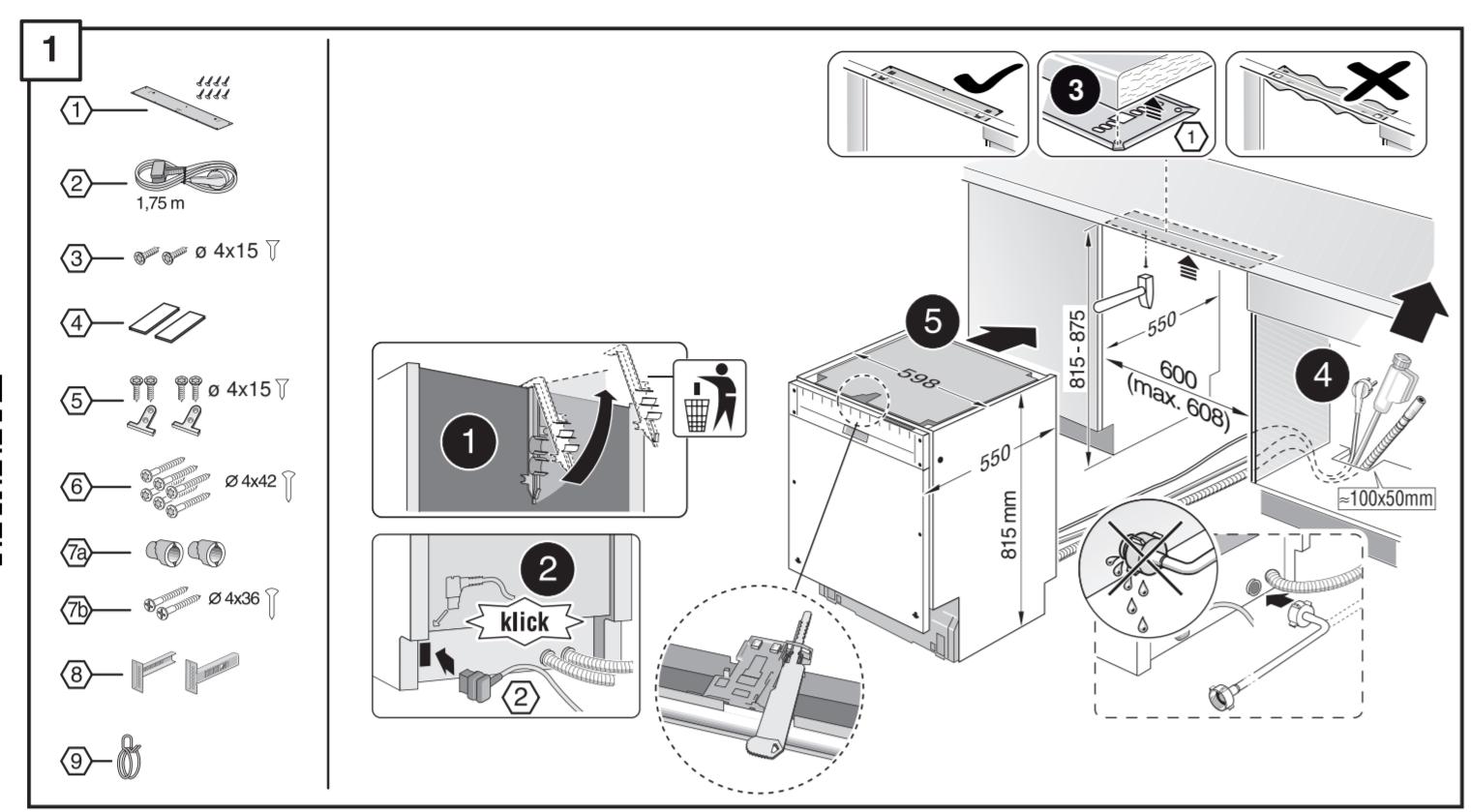


GV 640 Voili-I - 81.5 9001594152 (0010)



<b>de</b> Montageanleitung *) über Kundendienst erhältlich	<b>no</b> Monteringsanvisning *) fåes hos kundeservice	<b>sl</b> Navodilo za montažo *) Lahko nabavite v servisni službi	<b>uz</b> O'natish yo'riqnomasi *) mijozlarga xizmat ko'rsatish markazida mavjud
<b>en</b> Installation instructions *) Available from customer service	<b>da</b> Monteringsvejledning *) Kan købes hos serviceafdelingen	<b>mk</b> Упатство за монтажа *) се добива преку службата за купувачи	<b>ka</b> მონტაჟის ინსტრუქცია *) სერვის ცენტრში შეიძლება წაიხვეწოს
<b>fr</b> Notice de montage *) Disponible par le biais du service après-vente	<b>fi</b> Asennusohje *) Saatavissa huoltopalvelusta	<b>sq</b> Udhëzues për montim *) Sigurohet nëpërmjet servisit	<b>bg</b> Ръководство за монтаж *) предоставя се от службата за обслужване на клиентите
<b>nl</b> Montagevoorschrift *) Tegen meerprijs bij de Serviceclienst verkrijgbaar	<b>cs</b> Montážní návod *) K dispozici přes servisní službu	<b>et</b> Monterimisjuhend *) Kusige klientiteenusest	<b>fa</b> دستورالعمل مونتاژ *) در دسترس است از مرکز خدمات مشتریان
<b>it</b> Istruzioni per il montaggio *) Disponibile presso il servizio assistenza clienti	<b>sk</b> Návod na montáž *) Dostanete v službe zákazníkom	<b>lt</b> Montavimo instrukcija *) Ją galima gauti klientų aptarnavimo servise	<b>ar</b> تعليمات التركيب *) يمكن طلبها من مركز خدمة العملاء
<b>es</b> Instrucciones de montaje *) Se puede adquirir a través del Servicio de Asistencia Técnica Oficial de la marca	<b>pl</b> Instrukcja montażu *) Do uzyskania w punkcie serwisowym	<b>lv</b> Montāžas pamācība *) Var saņemt servisa dienestā	<b>tr</b> Kurulum Talimatları *) Müşteri Hizmetleri Merkezinden Alınabilir
<b>pt</b> Instruções de montagem *) Pode ser adquirido nos nossos Serviços Técnicos	<b>hu</b> Szerelési utasítás *) A weboldalon keresztül kapható	<b>ru</b> Инструкция по монтажу *) Можно получить в сервисном центре	<b>he</b> הוראות התקנה *) ניתן לקבל במרכז השרותים
<b>el</b> Οδηγίες τοποθέτησης *) Διατίθενται από την υπηρεσία τεχνικής εξυπηρέτησης πελατών	<b>ro</b> Instrucțiune de montaj *) obținabilă la serviciul pentru clienți	<b>uk</b> Інструкція з монтажу *) Можна отримати через сервісну службу	<b>zh</b> 安裝說明書 *) 可向售後服務站索取
<b>tr</b> Montaj kılavuzu *) Yetkil servis üzerinden alınabilir	<b>hr</b> Uputa za montažu *) može dobiti kod službe održavanja	<b>kk</b> Аспау аспау туралы нұсқаулар *) Сервис қызметі арқылы орталыққа алуға жағдай	<b>zh-tw</b> 安裝說明書 *) 可向售後服務站索取
<b>sv</b> Monteringsanvisning *) Kan fås via Service	<b>sl</b> Uputstvo za montažu *) Može se nabaviti preko servisne službe	<b>az</b> Quraşdırma təlimatları *) Müştəri xidmətlərindən əldə oluna bilər	<b>en</b> ?



5 m **EU** \*) Mat.-Nr. 12022522

3 m **GB** \*) Mat.-Nr. 00644534

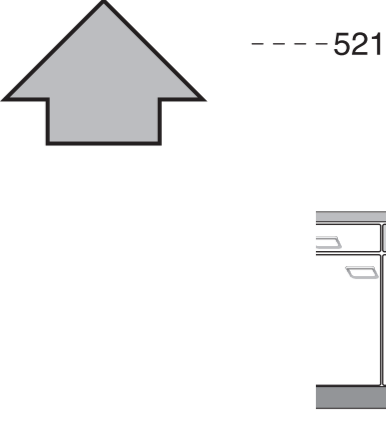
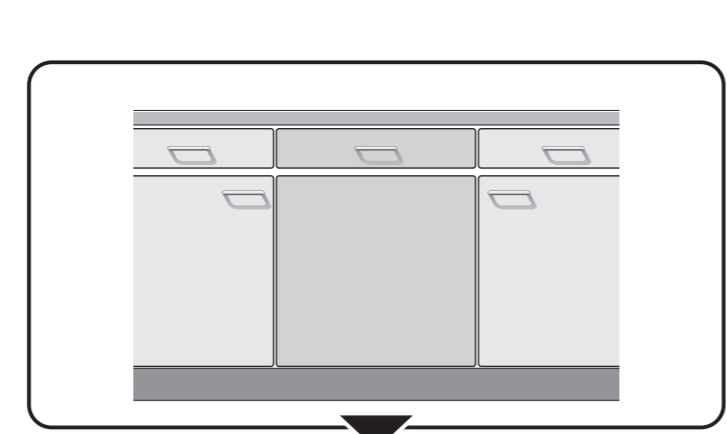
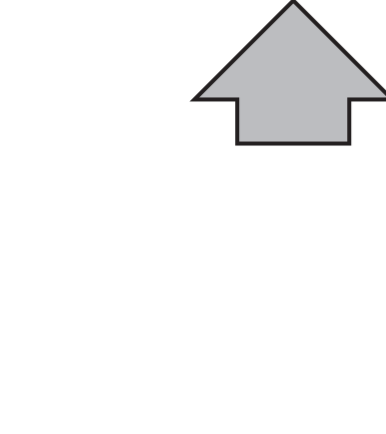
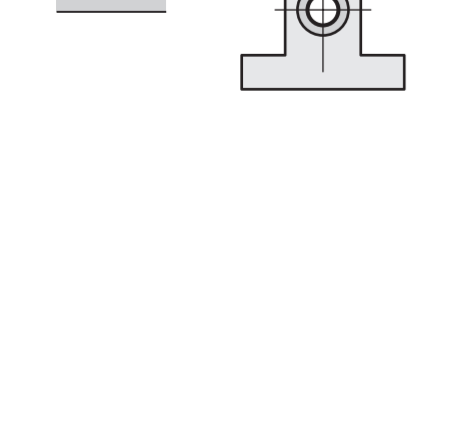
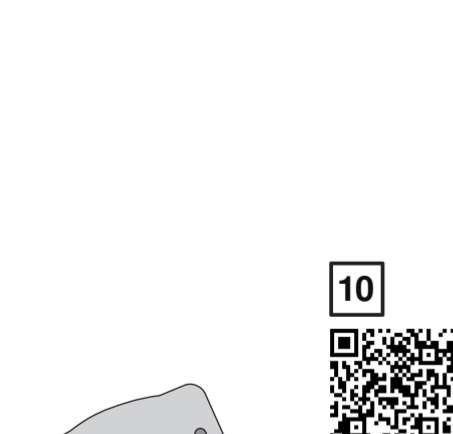
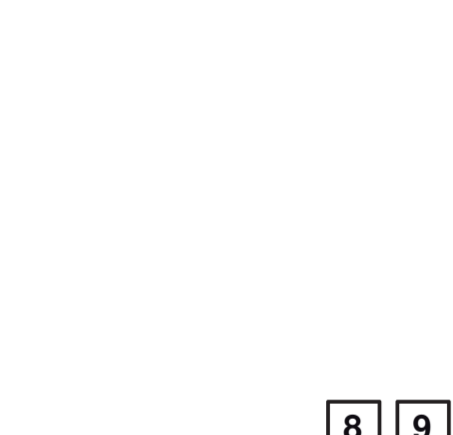
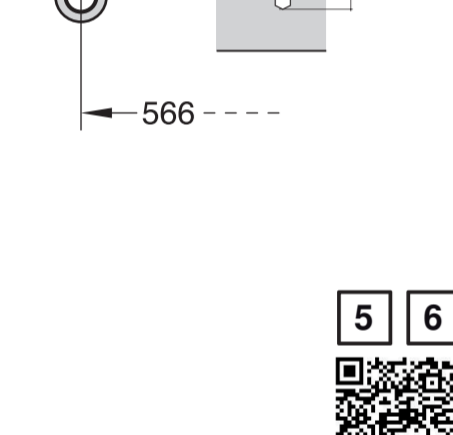
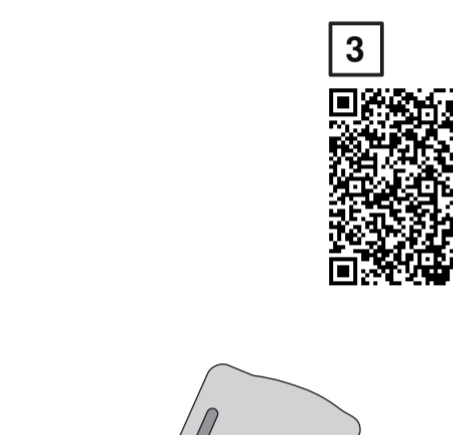
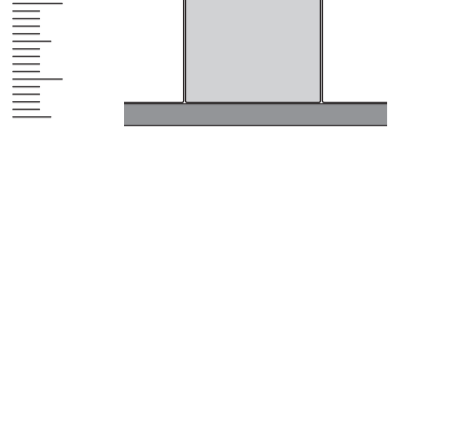
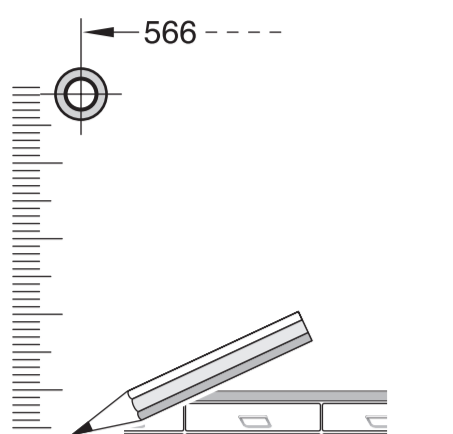
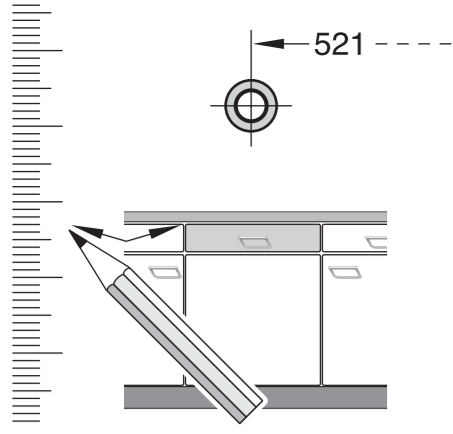
\*) Mat.-Nr. 00657927

\*) Mat.-Nr. 00644534

\*) Mat.-Nr. 00350564

\*) Mat.-Nr. 00622456





**1**

- 1. 1.75 m
- 2. 4x15
- 3. 4x15
- 4. 4x15
- 5. 4x15
- 6. 4x15
- 7. 4x15
- 8. 4x15
- 9. 4x15
- 10. 4x15
- 11. 4x15
- 12. 4x15
- 13. 4x15
- 14. 4x15
- 15. 4x15
- 16. 4x15
- 17. 4x15
- 18. 4x15
- 19. 4x15
- 20. 4x15
- 21. 4x15
- 22. 4x15
- 23. 4x15
- 24. 4x15
- 25. 4x15
- 26. 4x15
- 27. 4x15
- 28. 4x15
- 29. 4x15
- 30. 4x15

815-875  
550  
600 (max. 608)  
100/50mm

Mat-Nr. 00622456

1. Klick



**2a**

608

**2b**

600 (max. 608)

6

**3**

nicht einklemmen  
do not pinch  
ne pas coincer  
No doblar

**4**

verspannen  
brace  
calar verticalment  
Enrasar

0-60 mm

SW 13

SW 10

4

**5**

max. 725  
594

10

11

**6**

12

13

14

15

16

17

18

19

20

21

22

23

24

25

26

27

28

29

30

2.5-8.5 kg

**7**

max. 1.2 mm

15

16

17

18

19

20

21

22

23

24

25

26

27

28

29

30

2.5-8.5 kg

**8**

**9**

24

25

26

27

28

29

30

**10**

25

26

27

28

29

30

**11**

Scheibe entfernen  
remove disc  
enlever le disque  
Eliminar disco

min. Ø 19 mm

max. 10 Nm

Dichtheit nach einem Spülgang prüfen.  
Check for leaks after one wash cycle.  
Vérifier l'étanchéité après un lavage.  
Verificar la estanqueidad tras un ciclo de lavado.

10 l/min

Ø 38 mm

min. 1.1 m

280 mm

26.4 mm 20.9 mm  
Ø 3.9 mm Ø 10 mm

min. 1.0 m

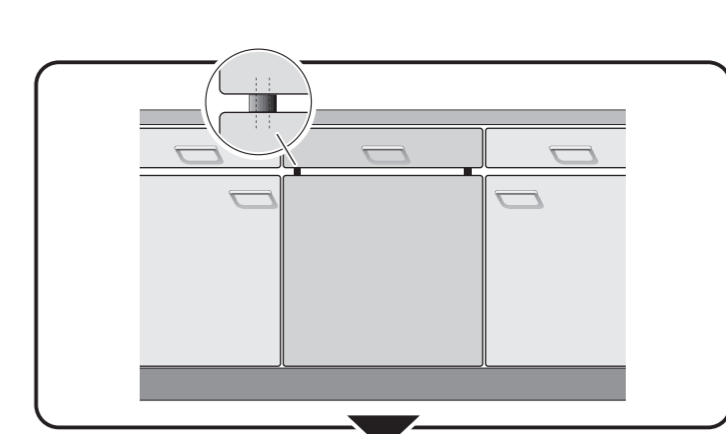
0.05 - 1 MPa  
(0.5 - 10 bar)  
max. 60°C

27

28

29

30



1

4

5A

**5A**

max. 725  
594

10

11

**6A**

12

13

14

15

16

17

18

19

20

21

2.5-8.5 kg

5a

6a

7a

**7A**

max. 1.2 mm

22

23

24

25

26

27

28

29

30

8

11

**8**

**9**

24

25

26

27

28

29

30

**10**

25

26

27

28

29

30

**11**

Scheibe entfernen  
remove disc  
enlever le disque  
Eliminar disco

min. Ø 19 mm

max. 10 Nm

Dichtheit nach einem Spülgang prüfen.  
Check for leaks after one wash cycle.  
Vérifier l'étanchéité après un lavage.  
Verificar la estanqueidad tras un ciclo de lavado.

10 l/min

Ø 38 mm

min. 1.1 m

280 mm

26.4 mm 20.9 mm  
Ø 3.9 mm Ø 10 mm

min. 1.0 m

0.05 - 1 MPa  
(0.5 - 10 bar)  
max. 60°C

27

28

29

30

Mat-Nr. 00350564

Mat-Nr. 00657927

5 m

3 m

EU

GB

Mat-Nr. 12022522

Mat-Nr. 00644534

